

# CTR 348 BTC



## GoGEN

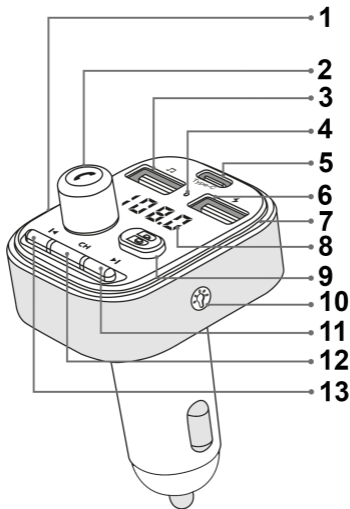


NÁVOD K POUŽITÍ  
NÁVOD NA POUŽITIE  
INSTRUKCJA OBSŁUGI  
USER MANUAL  
HASZNÁLATI UTASÍTÁS

CZ SK PL EN HU



VYOBRAZENÍ VÝROBKU / VYOBRAZENÍ VÝROBKU  
WYGLĄD URZĄDZENIA / PRODUCT OVERVIEW  
KÉSZÜLÉK LEÍRÁSA



## **DŮLEŽITÉ POKYNY**

- **USCHOVEJTE TENTO NÁVOD** – Tato příručka obsahuje důležité bezpečnostní a provozní pokyny k výrobku.
- Před použitím výrobku si přečtěte všechny pokyny a upozornění na adaptérech baterie vozidla.
- Chcete-li dosáhnout nejlepší kvality zvuku, nastavte hlasitost svého telefonu a transmitteru na maximální úroveň a poté upravte hlasitost v automobilu.
- Pokud je šum příliš hlasitý, zkuste jinou volnou stanici FM.
- Signál transmitteru někdy může být rušen okolním rádiovým signálem nebo signálem na podobné frekvenci, který způsobuje šum. Jde o normální jev.
- Abyste zabránili vybití autobaterie, odpojte prosím výrobek po použití z nabíječky automobilu.
- Nevystavujte výrobek dešti, vlhkosti ani sněhu.
- Produkt nerozebírejte. Nesprávná montáž může vést k úrazu elektrickým proudem nebo požáru.
- Chcete-li snížit riziko úrazu elektrickým proudem, před prováděním jakékoli údržby odpojte výrobek z napájení. Vypnutí pomocí ovládacích prvků toto riziko nesníží.

## **NÁKRES VÝROBKU**

1. Vstup pro kartu Micro SD
2. Multifunkční tlačítko (MFT)
3. Vstup USB-A > načítání hudby z paměti USB a nabíjecí port
4. Mikrofon
5. Nabíjecí port USB-C > 5V/3A, 9V/2A, 12V/1,5A (18W max.)
6. Nabíjecí port USB-A > 5V/2,4A
7. Kontrolka LED
8. Obrazovka displeje
9. Tlačítko zvýraznění basů
10. Vypínač osvětlení
11. Další
12. Frekvence
13. Předchozí

## OVLÁDÁNÍ

- **Zapnutí/vypnutí** – zapojte/odpojte transmitter do/z nabíjecího portu svého automobilu.
- **Zvýšení/snížení frekvence** – stiskněte tlačítko „Frekvence“, poté tlačítko „Další/Předchozí“ nebo otáčením multifunkčního tlačítka „MFT“ zvyšte/snižte frekvenci.
- **Přehrávání / Pauza / Přijmout hovor / Ukončit hovor** – jednou stiskněte „MFT“.
- **Odmítnutí hovoru** – dlouze stiskněte „MFT“ po dobu 2 vteřin
- **Opětovné vytočení posledního čísla** – stiskněte „MFT“ dvakrát
- **Zvýšení/snížení hlasitosti** – otáčejte „MFT“.
- **Další/předchozí skladba** – stiskněte jednou tlačítko „Další/Předchozí“
- **Zapnutí/vypnutí zvýraznění basů** – stiskněte jednou tlačítko pro „Zvýraznění basů“. Zobrazení na displej „Eq0“ znamená normální režim, „Eq1“ znamená zvýraznění basů.
- **Přepnutí režimu osvětlení** – stisknutím tlačítka „Přepínání osvětlení“ změníte osvětlení.
- **Přepnutí zdroje hudby** – dlouhým stisknutím tlačítka „Frekvence“ po dobu 2 vteřin přepnete hudbu z Bluetooth, karty Micro SD nebo disku USB. Při přepnutí na hudbu Bluetooth je třeba pro spuštění přehrávání hudby stisknout MFT.

## POKYNY PRO POUŽÍVÁNÍ BLUETOOTH

Připojte transmitter do portu nabíječky automobilu. Displej bliká, což znamená, že je v režimu párování. Zapněte funkci Bluetooth v telefonu, vyhledejte zařízení Bluetooth „CTR 348 BT C“ a připojte jej.

Pokud je párování úspěšné, displej přestane blikat a zobrazí frekvenci FM. Naladte autorádio FM na volnou stanici FM od 87,5 do 108,0 MHz. Naladte transmitter na stejnou frekvenci s autorádiem FM. Aktivujte hudební přehrávač/navigaci v telefonu, nastavte hlasitost telefonu a hlasitost transmitteru na maximální úroveň a poté upravte hlasitost automobilu na odpovídající úroveň. Nyní lze přenášet telefonní hovory, hudbu nebo navigaci do stereofonního systému automobilu.

## AUTOMATICKÉ PŘIPOJENÍ

Transmitter se při příštím zapnutí automaticky připojí k poslednímu připojenému zařízení. (Před zapnutím transmitteru zapněte funkci Bluetooth svého zařízení.)

## **PŘEHRÁVÁNÍ HUDBY Z KARTY MICRO SD / DISKU USB**

- Naladte autorádio FM na volnou stanici FM.
- Naladte transmitter na stejnou frekvenci, jakou má autorádio FM.
- Vložte do zařízení kartu Micro SD / zapojte disk USB. Automaticky se detekuje a bude přehrávat hudbu ve formátu MP3 / WMA / FLAC / WAV

### **TIPY**

Chcete-li dosáhnout nejlepší kvality zvuku, nastavte hlasitost telefonu a transmitteru na maximální úroveň a poté upravte hlasitost svého automobilu na odpovídající úroveň.

Signál některého někdy může být rušen okolním rádiovým signálem nebo signálem na podobné frekvenci, který způsobuje šum. Jde o normální jev.

Pokud je šum příliš hlasitý, zkuste jinou volnou stanici FM. Abyste zabránili vybití autobaterie, odpojte prosím výrobek po použití z nabíječky automobilu.

### **PARAMETRY VÝROBKU**

- Vstupní napětí: stejnosměrné 12V / 24V
- Pracovní proud:  $\leq 81\text{mA}$  (pokud se nenabíjí mobilní telefon nebo jiná zařízení)
- Kmitočet FM: 87,5 až 108MHz; 0,1MHz jako krok
- Míra kmitočtového zkreslení:  $< 1\%$
- Vysílací dosah FM:  $\leq 5\text{m}$
- Verze Bluetooth: V5.0
- Kmitočet Bluetooth: 2 402 až 2 480MHz
- EIRP (ekvivalentní vyzařovací výkon): 2,10mW
- Podpora protokolů Bluetooth: MP3/WMA/FLAC/WAV/APE
- Kapacita karty Micro SD / paměti USB: až 32 GB
- Nabíjecí port USB-A: 5V/max. 2,4A
- USB-C: výstup 5V/3A, 9V/2A, 12V/1,5A (18W max.)

**Změna technické specifikace výrobku vyhrazena výrobcem.**

Informace o výrobku a servisní síti najdete na internetové adrese [www.gogen.cz](http://www.gogen.cz)



NEBEZPEČÍ UDUŠENÍ. PE SÁČEK ODKLÁDEJTE MIMO DOSAH DĚTÍ. SÁČEK NENÍ NA HRANÍ. NEPOUŽÍVEJTE TENTO SÁČEK V KOLÉBKÁCH, POSTÝLKÁCH, KOČÁRCÍCH NEBO DĚTSKÝCH OHRÁDKÁCH.

### Likvidace starých elektrických a elektronických zařízení (Vztahuje se na Evropskou unii a evropské země se systémy odděleného sběru)



Tento symbol umístěný na výrobku nebo jeho balení upozorňuje, že by s výrobkem po ukončení jeho životnosti nemělo být nakládáno jako s běžným odpadem z domácnosti. Je nutné ho odvézt do sběrného místa pro recyklaci elektrického a elektronického zařízení. Zajištěním správné likvidace tohoto výrobku pomůžete zabránit

případným negativním dopadům na životní prostředí a lidské zdraví, které by jinak byly způsobeny nevhodnou likvidací výrobku. Recyklováním materiálů, z nichž je vyroben, pomůžete ochránit přírodní zdroje. Podrobnější informace o recyklaci tohoto výrobku zjistíte u příslušného místního obecního úřadu, podniku pro likvidaci domovních odpadů nebo v obchodě, kde jste výrobek zakoupili.

Tímto ETA a.s. prohlašuje, že typ rádiového zařízení CTR348BTC je v souladu se směrnicí 2014/53/EU. Úplné znění EU prohlášení o shodě je k dispozici na této internetové adrese:  
[http://www.gogen.cz/declaration\\_of\\_conformity](http://www.gogen.cz/declaration_of_conformity)

## **DÔLEŽITÉ POKYNY**

- USCHOVAJTE TENTO NÁVOD - Táto príručka obsahuje dôležité bezpečnostné a prevádzkové pokyny k výrobku.
- Pred použitím výrobku si prečítajte všetky pokyny a upozornenia na adaptéroch batérie vozidla.
- Ak chcete dosiahnuť najlepšiu kvalitu zvuku, nastavte hlasitosť svojho telefónu a transmittera na maximálnu úroveň a potom upravte hlasitosť v automobile.
- Ak je šum príliš hlasný, skúste inú voľnú stanicu FM.
- Signál transmittera niekedy môže byť rušený okolitým rádiovým signálom alebo signálom na podobnej frekvencii, ktorý spôsobuje šum. Ide o normálny jav.
- Aby ste zabránili vybitiu autobatérie, odpojte prosím výrobok po použití z nabíjačky automobilu.
- Nevystavujte výrobok dažďu, vlhkosti ani snehu.
- Produkt nerozoberajte. Nesprávna montáž môže viesť k úrazu elektrickým prúdom alebo požiaru.
- Ak chcete znížiť riziko úrazu elektrickým prúdom, pred akoukoľvek údržbou odpojte výrobok z napájania. Vypnutie pomocou ovládacích prvkov toto riziko nezníži.

## **NÁKRES VÝROBKU**

1. Vstup pre kartu Micro SD
2. Multifunkčné tlačidlo (MFT)
3. Vstup USB-A > načítanie hudby z pamäte USB a nabíjací port
4. Mikrofón
5. Nabíjací port USB-C > 5V/3A, 9V/2A, 12V/1,5A (18W max.)
6. Nabíjací port USB-A > 5V/2,4A
7. Kontrolka LED
8. Obrazovka displeja
9. Tlačidlo zvýraznenia basov
10. Vypínač osvetlenia
11. Ďalší
12. Frekvencia
13. Predchádzajúci



## OVĽÁDANIE

- **Zapnutie/vypnutie** - zapojte/odpojte transmitter do/z nabíjacieho portu svojho automobilu.
- **Zvýšenie/zníženie frekvencie** - stlačte tlačidlo „Frekvencia“, potom tlačidlo „Ďalšie/Predchádzajúci“ alebo otáčaním multifunkčného tlačidla „MFT“ zvýšte/znížte frekvenciu.
- **Prehrávanie/Pauza/Prijat' hovor/Ukončiť hovor** - raz stlačte „MFT“.
- **Odmietnutie hovoru** - dlho stlačte „MFT“ po dobu 2 sekúnd.
- **Opätovné vytočenie posledného čísla** - stlačte „MFT“ dvakrát
- **Zvýšenie/zníženie hlasitosti** - otáčajte „MFT“.
- **Ďalšie/predchádzajúca skladba** - stlačte raz tlačidlo „Ďalšie/Predchádzajúci“.
- **Zapnutie/vypnutie zvýraznenia basov** - stlačte raz tlačidlo pre „Zvýraznenie basov“. Zobrazenie na displej „Eq0“ znamená normálny režim, „EQ1“ znamená zvýraznenie basov
- **Prepnutie režimu osvetlenia** - stlačením tlačidla „Prepínanie osvetlenia“ zmeníte osvetlenie.
- **Prepnutie zdroja hudby** - dlhým stlačením tlačidla „Frekvencia“ po dobu 2 sekúnd prepnete hudbu z Bluetooth, karty Micro SD alebo disku USB. Pri prepnutí na hudbu Bluetooth je potrebné pre spustenie prehrávania hudby stlačiť MFT.

## POKYNY PRE POUŽÍVANIE BLUETOOTH

Pripojte transmitter do portu nabíjačky automobilu. Displej bliká, čo znamená, že je v režime párovania. Zapnite funkciu Bluetooth v telefóne, vyhľadajte zariadenie Bluetooth „CTR 348 BT C“ a pripojte ho. Ak je párovanie úspešné, displej prestane blikáť a zobrazí frekvenciu FM. Naladte autorádio FM na voľnú stanicu FM od 87,5 do 108,0 MHz. Naladte transmitter na rovnakú frekvenciu s autorádiom FM. Aktivujte hudobný prehrávač / navigáciu v telefóne, nastavte hlasitosť telefónu a hlasitosť transmittera na maximálnu úroveň a potom upravte hlasitosť automobilu na zodpovedajúcu úroveň. Teraz možno prenášať telefónne hovory, hudbu alebo navigáciu do stereofónneho systému automobilu.

## AUTOMATICKÉ PRIPOJENIE

Transmitter sa pri nasledujúcom zapnutí automaticky pripojí k poslednému pripojenému zariadeniu. (Pred zapnutím transmittera zapnite funkciu Bluetooth svojho zariadenia.)

## **PREHRÁVANIE HUDBY Z KARTY MICRO SD / DISKU USB**

- Naladíte autorádio FM na voľnú stanicu FM.
- Naladíte ransmitter na rovnakú frekvenciu, akú má autorádio FM.
- Vložte do zariadenia kartu Micro SD / zapojte disk USB. Automaticky sa deteguje a bude prehrávať hudbu vo formáte MP3 / WMA / FLAC / WAV.

## **TIPY**

Ak chcete dosiahnuť najlepšiu kvalitu zvuku, nastavte hlasitosť telefónu a transmittera na maximálnu úroveň a potom upravte hlasitosť svojho automobilu na zodpovedajúcu úroveň.

Signál transmittera niekedy môže byť rušený okolitým rádiovým signálom alebo signálom na podobnej frekvencii, ktorý spôsobuje šum. Ide o normálny jav.

Ak je šum príliš hlasný, skúste inú voľnú stanicu FM.

Aby ste zabránili vybitiu autobatérie, odpojte prosím výrobok po použití z nabíjačky automobilu.

## **PARAMETRE VÝROBKU**

- Vstupné napätie: jednosmerné 12V / 24V
- Pracovný prúd:  $\leq 81\text{mA}$  (ak sa nenabíja mobilný telefón alebo iné zariadenie)
- Kmitočet FM: 87,5 až 108MHz; 0,1MHz ako krok
- Miera frekvenčného skreslenia:  $<1\%$
- Vysielací dosah FM:  $\leq 5\text{m}$
- Verzia Bluetooth: V5.0
- Kmitočet Bluetooth: 2 402 až 2 480MHz
- EIRP (ekvivalentný vyžarovací výkon): 2,10mW
- Podpora protokolov Bluetooth: MP3/WMA/FLAC/WAV/APE
- Kapacita karty Micro SD/pamäte USB: až 32 GB
- Nabíjací port USB-A: 5V/max. 2,4A
- USB-C: výstup 5V/3A, 9V/2A, 12V/1,5A (18W max.)

**Výrobca si vyhradzuje právo na zmenu technickej špecifikácie výrobku.**

Informácie o výrobku a servisnej sieti nájdete na internetovej adrese [www.gogen.sk](http://www.gogen.sk)



NEBEZPEČENSTVO UDUSENIA. PE VRECKO  
ODKLADAJTE MIMO DOSAHU DETÍ. VRECKO NIE  
JE NA HRANIE. NEPOUŽÍVAJTE TOTO VRECÚŠKO  
V KOLÍSKACH, POSTIELKACH, KOČÍKACH ALEBO  
DETSKÝCH OHRÁDKACH.

**Likvidácia starých elektrických a elektronických zariadení  
(Vzt'ahuje sa na Európsku úniu a európske krajiny  
so systémami oddeleného zberu)**



Tento symbol na výrobku alebo obale znamená, že  
s výrobkom po ukončení jeho životnosti nemôže byť  
nakladané ako s bežným odpadom z domácnosti.  
Musí sa odovzdať do príslušnej zberne na recykláciu  
elektrických a elektronických zariadení. Zaručením  
správnej likvidácie tohto výrobku pomôžete pri  
predchádzaní potenciálnych negatívnych dopadov

na životné prostredie a na zdravie človeka, ktoré by mohli byť  
zapríčinené nevhodným zaobchádzaním s odpadmi z tohto  
výrobku. Recyklovaním materiálov pomôžete zachovať prírodné  
zdroje. Podrobnejšie informácie o recyklácii tohto výrobku vám  
na požiadanie poskytne miestny úrad, služba likvidácie  
komunálneho odpadu alebo predajňa, v ktorej ste si tento výrobok  
zakúpili.

Týmto ETA a.s. prehlasuje, že typ rádiového zariadenia CTR348BTC  
je v súlade so smernicou 2014/53/EU. Úplné znenie prehlásenia  
o zhode EÚ je k dispozícii na tejto internetovej adrese:  
[http://www.gogen.cz/declaration\\_of\\_conformity](http://www.gogen.cz/declaration_of_conformity)

## **WAŻNE WSKAZÓWKI**

- ZACHOWAJ TĘ INSTRUKCJĘ – niniejsza instrukcja zawiera ważne wskazówki bezpieczeństwa oraz używania produktu.
- Przed użyciem produktu przeczytaj wszystkie zalecenia i ostrzeżenia na gnieździe zasilającym w samochodzie.
- Aby uzyskać najwyższą jakość dźwięku ustaw maksymalny poziom głośności na telefonie i adapterze FM i reguluj głośność za pomocą radia samochodowego.
- Jeśli zakłócenia są zbyt duże spróbuj połączyć się poprzez inną wolną częstotliwość FM.
- Sygnał transmitera FM może być zakłócony przez sygnały o podobnej częstotliwości w pobliżu. Jest to normalne i nie oznacza defektu urządzenia.
- Aby uniknąć rozładowania akumulatora w samochodzie odłącz adapter od ładowarki samochodowej kiedy nie jest używany
- Nie wystawiaj adaptera na działanie deszczu, wilgoci bądź śniegu. Nie rozbieraj adaptera. Ponowne zmontowanie go w niewłaściwy sposób może doprowadzić do pożaru lub porażenia prądem.
- Aby zminimalizować ryzyko porażenia prądem odłącz adapter od źródła zasilania przed podjęciem jakichkolwiek działań konserwacyjnych. Wyłączenie urządzenia nie zmniejsza ryzyka.

## **WYGLĄD URZĄDZENIA**

1. Slot na kartę Micro SD
2. Przycisk wielofunkcyjny
3. Wejście USB-A > kompatybilne z dyskiem USB oraz ładowarką
4. Mikrofon
5. Port ładujący USB-C > 5V/3A, 9V/2A, 12V/1,5A (18W max.)
6. Port ładujący USB-A > 5V/2,4A
7. Podświetlenie LED
8. Wyświetlacz
9. Przycisk zwiększania basów
10. Zmiana koloru podświetlenia
11. Następna ścieżka dźwiękowa
12. Częstotliwość
13. Poprzednia ścieżka dźwiękowa

## OBSŁUGA

- **Włączanie/wyłączanie** - Podłącz/odłącz transponder do gniazda zapalniczki w samochodzie.
- **Wyższa/niższa częstotliwość** - naciśnij przycisk "częstotliwość", a następnie naciśnij przycisk następną/poprzednią ścieżka dźwiękowa bądź obracaj przyciskiem wielofunkcyjnym aby zwiększyć/zmniejszyć częstotliwość.
- **Play/pauza/odbierz/odłóż słuchawkę** - naciśnij przycisk wielofunkcyjny
- **Odrzuć połączenie** - przytrzymaj przez około dwie sekundy przycisk wielofunkcyjny.
- **Wybierz ostatni numer** - naciśnij dwukrotnie przycisk wielofunkcyjny
- **Podgłoś/szczisz** – obracaj przyciskiem wielofunkcyjnym.
- **Następny/poprzedni utwór** - naciśnij raz przycisk następną/poprzednią ścieżka dźwiękowa.
- **Włącz/wyłącz zwiększenie basów** - naciśnij przycisk "zwiększenie basów", na wyświetlaczu pojawi się komunikat Eq0 przy normalnych basach oraz Eq1 przy zwiększonych basach.
- **Zmiana koloru podświetlenia** - naciśnij przycisk "zmiana koloru podświetlenia".
- **Zmiana źródła muzyki** - przytrzymaj przycisk "częstotliwość" przez około dwie sekundy aby zmieniać pomiędzy trybami: Bluetooth, Micro SD, dysk USB. Jeśli urządzenie jest w trybie Bluetooth, naciśnij przycisk wielofunkcyjny aby rozpocząć odtwarzanie muzyki.

## INSTRUKCJA OBSŁUGI BLUETOOTH

Podłącz transponder do ładowarki samochodowej. Migający wyświetlacz oznacza, że urządzenie jest w trybie parowania. Włącz tryb Bluetooth na telefonie, znajdź urządzenie o nazwie "CTR 348 BT C", a następnie połącz się z nim. Jeśli parowanie zakończy się sukcesem, wyświetlacz przestanie migać i wskaże częstotliwość FM. Ustaw radio w samochodzie na dowolną wolną częstotliwość FM pomiędzy 87,5 a 108,0 MHz. Ustaw transponder FM na tą samą częstotliwość co radio. Otwórz odtwarzacz muzyki/nawigację w telefonie, ustaw głośność w telefonie i transponderze na maksymalny poziom a następnie ustaw pożądany poziom głośności za pomocą regulacji w radiu samochodowym.

## AUTOMATYCZNE ŁĄCZENIE

Transponder automatycznie połączy się z ostatnim połączonym urządzeniem kiedy zostanie włączony (włącz funkcję Bluetooth w twoim telefonie zanim włączysz transponder).

## **ODTWARZANIE MUZYKI Z KARTY MICRO SD/DYSKU USB**

- Ustaw radio w samochodzie na dowolną wolną częstotliwość FM.
- Ustaw transmitter FM na tę samą częstotliwość co radio.
- Włóż kartę Micro SD/dysk USB do transmitera. Urządzenie automatycznie wykryje ją oraz zacznie odtwarzać muzykę zapisaną w formacie MP3 / WMA / FLAC / WAV.

## **PORADY**

Aby uzyskać najwyższą jakość dźwięku ustaw maksymalny poziom głośności na telefonie i adapterze FM i reguluj głośność za pomocą radia samochodowego.

Sygnal transmitera FM może być zakłócony przez sygnały o podobnej częstotliwości w pobliżu. Jest to normalne i nie oznacza defektu urządzenia.

Jeśli zakłócenia są zbyt duże spróbuj połączyć się poprzez inną wolną częstotliwość FM.

Aby uniknąć rozładowania akumulatora w samochodzie odłącz adapter od ładowarki samochodowej kiedy nie jest używany.

## **SPECYFIKACJA TECHNICZNA**

- Napięcie wejściowe: DC 12V/24V
- Częstotliwość pracy:  $\leq 81$  mA (kiedy nie jest ładowane z telefonu komórkowego bądź innego urządzenia)
- Częstotliwość FM: 87,5 - 108 MHz; zmiana częstotliwości co 0,1 MHz
- Odchylenia częstotliwości:  $< 1\%$
- Zasięg transmisji FM:  $\leq 5$ m
- Wersja Bluetooth: V5.0
- Częstotliwość Bluetooth: 2,402-2,480 MHz
- EIRP: 2,10 mW
- Formaty kompatybilne z Bluetooth: MP3/ WMA / FLAC / WAV / APE
- Dopuszczalna pojemność karty Micro SD/USB: do 32G
- Port ładujący USB-A: 5V/max. 2,4A
- Port ładujący USB-C: Output 5V/3A, 9V/2A, 12V/1,5A (18W max.)

**Zmiana specyfikacji technicznej produktu zastrzeżona przez producenta.**

Więcej informacji dotyczących urządzenia oraz serwisu znajduje się na naszej stronie internetowej [www.gogen.pl](http://www.gogen.pl)



NIEBEZPIECZEŃSTWO UDUSZENIA. TOREBKĘ Z PE POŁOŻYĆ W MIEJSCU BĘDĄCYM POZA ZASIĘGIEM DZIECI. TOREBKA NIE SŁUŻY DO ZABAWY! TEGO WORKA NIE NALEŻY UŻYWAĆ W KOŁYSKACH, ŁÓŻECZKACH, WÓZKACH LUB KOJCACH DZIECIECYCH.

### Utylizacja zużytego sprzętu

(stosowane w krajach Unii Europejskiej i w pozostałych krajach europejskich stosujących systemy zbiórki)



Ten symbol na produkcie lub jego opakowaniu oznacza, że produkt nie może być traktowany jako odpad komunalny, lecz powinno się go dostarczyć do odpowiedniego punktu zbiórki sprzętu elektrycznego i elektronicznego, w celu recyklingu. Odpowiednie zadysponowanie zużytego produktu zapobiega potencjalnym negatywnym wpływom na środowisko

oraz zdrowie ludzi, jakie mogłyby wystąpić w przypadku niewłaściwego zagospodarowania odpadów. Recykling materiałów pomaga chronić środowisko naturalne. W celu uzyskania bardziej szczegółowych informacji na temat recyklingu tego produktu, należy skontaktować się z lokalną jednostką samorządu terytorialnego, ze służbami zagospodarowywania odpadów lub ze sklepem, w którym zakupiony został ten produkt.

Niniejszym ETA a.s. oświadcza, że sprzęt radiowy typu CTR348BTC spełnia wymagania dyrektywy 2014/53/EU. Pełny tekst deklaracji zgodności jest dostępny pod poniższym adresem internetowym:  
[http://www.gogen.cz/declaration\\_of\\_conformity](http://www.gogen.cz/declaration_of_conformity)

## **IMPORTANT INSTRUCTIONS**

- **SAVE THIS INSTRUCTION** - This manual contains . important safety and operating instructions for the product.
- Before using the product, read all instructions and cautionary markings on Vehicle Battery Adapters.
- For the best audio quality, please turn the volume of your phone and FM transmitter into the max level, and then adjust the car volume.
- If the noise is too loud, please try another blank FM station.
- The signal of any FM transmitter sometimes can be interfered by the surrounded radio or the similar frequency signal thus cause noise, this is normal.
- To prevent your car battery from being drained, please remove the product from the car charger port after use.
- Do not expose the product to rain, moisture, or snow.
- Do not disassemble the product incorrect reassembly may result in a risk of electric shock or fire.
- To reduce risk of electric shock, unplug the product before attempting any maintenance. Turning off controls will not reduce this risk.

## **PRODUCT DIAGRAM**

1. Micro SD card port
2. Multifunction button (MFB)
3. USB-A input > read USB music disc & charging port
4. Microphone
5. USB-C charging port > 5V/3A, 9V/2A, 12V/1,5A (18W max.)
6. USB-A charging port > 5V/2,4A
7. LED light
8. Display screen
9. Bass Boost button
10. Light switch
11. Next
12. Frequency
13. Previous



## OPERATIONS

- **Power On/Off** - Plug/Unplug the transmitter into/out from your car charger port.
- **Frequency Up/Down** - Press the „Frequency“ button, then press the „Next“ / „Previous“ button or rotate the „MFB“ to add/reduce frequency.
- **Play / Pause / Answer / Hang up** - Press the MFB once.
- **Reject a call** - Long press the „MFB“ for about 2 seconds.
- **Redial the last number** - Press the „MFB“ twice.
- **Volume Up/Down** - Rotate the „MFB“.
- **Next / Previous Song** - Press the „Next“/ „Previous“ button once
- **Bass Boost on/off** - Press the „Bass boost“ button once, display show Eq0 means normal, Eq1 means bass boost.
- **Switch light mode** - Press the „Light switch“ button to change light.
- **Switch music source** - Long press the „ Frequency“ button 2 seconds to switch from Bluetooth, micro SD card or USB disk music, when switch to Bluetooth music, you have to press „MFB“ to start the music.

## BLUETOOTH OPERATION INSTRUCTION

Plug the transmitter into your car charger port, the display flashes means it is in pairing mode. Turn on the Bluetooth function of your phone, search for Bluetooth devices and connect „ CTR 348 BT C“. If pairing is successful, the display will stop flash and show FM frequency. Tune the car FM radio to a blank FM station from 87,5 to 108,0 MHz. Tune the FM transmitter into the same frequency with the car FM radio.

Open the music player/navigation of your phone, turn the phone volume and transmitter volume into max level, then tune your car volume to appropriate level, now it can transmit the phone calls, music or navigation to car stereo system.

## AUTO-CONNECT

The transmitter will auto-connect the last connected device when turned on next time. (Please turn on the Bluetooth function of your device before turn on the transmitter.)

## **PLAYING MUSIC FROM MICRO SD CARD/USB DISK**

- Tune the car FM radio to a blank FM station.
- Tune the FM transmitter into the same frequency with the car FM radio.
- Insert the micro SD card/USB disk into the device, it will automatically detect and play the MP3 / WMA / FLAC / WAV format music.

## **TIPS**

For the best audio quality, please turn the volume of your phone and FM transmitter into the max level, and then tune your car volume to appropriate level.

The signal of any FM transmitter sometimes can be interfered by the surrounded radio or the similar frequency signal thus cause noise, this is normal.

If the noise is too loud, please try another blank FM station.

To prevent your car battery from being drained, please remove the product from the car charger port after use.

## **PRODUCT PARAMETERS**

- Input Voltage: DC 12V / 24V
- Work Current:  $\leq 81\text{mA}$  (When do not charge for mobile phone or other devices)
- FM Frequency: 87,5 - 108MHz; 0,1MHz as first grade
- Frequency distortion degree:  $< 1\%$
- FM Transmission Distance:  $\leq 5\text{m}$
- Bluetooth Version: V5.0
- BT frequency: 2,402-2,480MHz
- EIRP: 2,10mW
- Support Bluetooth protocol: MP3/WMA/FLAC/WAV/APE
- Micro SD card/USB capacity: Up to 32G
- USB-A charging port: 5V/max. 2,4A
- USB-C: Output 5V/3A, 9V/2A, 12V/1,5A (18W max.)

**We reserve the right to change technical specifications.**



TO AVOID DANGER OF SUFFOCATION, KEEP THE PLASTIC BAG AWAY FROM BABIES AND CHILDREN. DO NOT USE THIS BAG IN CRIBS, BEDS, CARRIAGES OR PLAYPENS. THIS BAG IS NOT A TOY.

**Disposal of old Electrical & Electronic Equipment  
(Applicable in the European Union and other  
European countries with separate collection systems)**



This symbol on the product or on its packaging indicates that this product shall not be treated as household waste. Instead it shall be handed over to the applicable collection point for the recycling of electrical and electronic equipment. By ensuring this product is disposed of correctly, you will help prevent potential negative consequences for the environment

and human health, which could otherwise be caused by inappropriate waste handling of this product. The recycling of materials will help to conserve natural resources. For more detailed information about recycling of this product, please contact your local Civic Office, your household waste disposal service or the shop where you purchased the product.

Hereby, ETA a.s. declares that the radio equipment type CTR348BTC s in compliance with Directive 2014/53/EU. The full text of the EU declaration of conformity is available at the following internet address: [http://www.gogen.cz/declaration\\_of\\_conformity](http://www.gogen.cz/declaration_of_conformity)

## **FONTOS UTASÍTÁSOK**

- **TARTSA MEG A HASZNÁLATI UTASÍTÁST** – Ez a kézikönyv fontos biztonsági és működési utasításokat tartalmaz!
- A készülék használata előtt olvasson el minden utasítást figyelmesen, a kocsni adaptereken lévő figyelmeztetéseket is beleértve!
- A legjobb audio minőség érdekében állítsa be a mobiltelefon és Transzmitter hangerejét maximális szintre, majd ezután állítsa be az autórádió hangerejét kívánsága szerint!
- Ha a hang túl hangos, próbáljon más FM frekvenciát!
- Lehetséges, hogy az FM transzmitter jele néha zavaros lehet más rádiók, vagy hasonló frekvenciájú jelek miatt. Ez a jelenség normális.
- Az autóakkumulátor védelme érdekében húzza ki a transzmittert az autókonnektorból, ha nem használja azt!
- Ne tegye ki a készüléket esőnek, nedvességnek, vagy hónak!
- Ne szedje szét a készüléket! A készülék nem megfelelő összerakása áramütést, vagy tüzet okozhat!
- Az áramütés elkerülése érdekében bármilyen karbantartás előtt húzza ki a készüléket a konnektorból! A készülék szimpla kikapcsolása nem fogja az áramütés veszélyét csökkenteni!

## **KÉSZÜLÉK LEÍRÁSA**

1. Micro SD kártya aljzat
2. Multifunkciós gomb (MFB)
3. USB-A bemenet > USB lemez olvasása & töltő aljzat
4. Mikrofon
5. USB-C töltő aljzat > 5V/3A, 9V/2A, 12V/1,5A (18W max.)
6. USB-A töltő aljzat > 5V/2,4A
7. LED fény
8. Kijelző
9. Bass Boost gomb
10. Fény kapcsoló
11. Következő
12. Frekvencia
13. Előző

## MŰKÖDÉS

- **Be/kikapcsolás** – Dugja be/húzza ki a transzmittert a kocsiban lévő konnektorba!
- **Frekvencia fel/le** – Nyomja meg a „Frekvencia“ gombot, utána nyomja meg a Következő/Előző gombokat, vagy forgassa az MFB gombot a frekvencia beállításához!
- **Lejátszás/Szünet/Hívás fogadás/Hívás befejezés** – nyomja meg az MFB gombot egyszer!
- **Hívás elutasítása** – nyomja meg és tartsa megnyomva az MFB gombot 2 másodpercig!
- **Utolsó szám újrahívása** – nyomja meg az MFB gombot kétszer!
- **Hangerő fel/le** – Forgassa az MFB gombot!
- **Következő/előző zene** – nyomja meg a következő/előző gombot!
- **Bass Boost be/ki** – nyomja meg a „Bass boost“ gombot egyszer, a kijelzőn Eq0, vagy Eq1 felirat jelenik meg! Eq0 = normál, Eq1 = bass boost.
- **Fény mód kiválasztása** – nyomja meg a fény kapcsolót a fény kiválasztásához!
- **Zeneforrás kiválasztása** – nyomja meg és tartsa megnyomva a Frekvencia gombot 2 másodpercig a Bluetooth, micro SD kártya, vagy USB kiválasztásához! Bluetooth kiválasztása esetén nyomja meg az MFB gombot a zene elindításához!

## BLUETOOTH MŰKÖDÉSI UTASÍTÁSOK

Dugja be a transzmittert az autókonnektorba, a kijelző villogni fog, ami a párosítási módot jelzi! Kapcsolja be a mobiltelefonon lévő Bluetooth funkciót és keresse meg a „CTR 348 BT C“ nevű készüléket! Sikeres párosítás esetén a kijelző abbahagyja a villogást és FM frekvencia jelenik meg. Állítsa be az FM autórádiót üres FM frekvenciára 87,5 - 108,0MHz között! Az FM transzmitteren állítsa be ugyanazt a frekvenciát! Nyissa ki a mobiltelefonban lévő zene lejátszót / navigációt, állítsa be a telefon és transzmitter hangerejét maximális szintre, utána állítsa be az autórádió hangerejét a kívánt szintre! A transzmitter készen áll a használathoz!

## AUTOMATIKUS CSATLAKOZÁS

A transzmitter automatikusan fog az utoljára használt mobil eszközhöz csatlakozni. (Kapcsolja be a mobil eszközön lévő Bluetooth funkciót a transzmitter bekapcsolása előtt!)

## **ZENE LEJÁTSZÁSA MICRO SD KÁRTYÁRÓL/USB LEMEZRŐL**

- Állítsa be az FM autórádiót üres FM frekvenciára!
- Az FM transzmitteren állítsa be ugyanazt a frekvenciát!
- Helyezze be az SD kártyát/USB lemezt a készülékbe, majd az MP3 / WMA / FLAC / WAV formátumú zene olvasása és lejátszása automatikusan elkezdődik!

### **TIPPEK**

A legjobb audió minőség érdekében állítsa be a mobiltelefon és Transzmitter hangerejét maximális szintre, majd ezután állítsa be az autórádió hangerejét kívánsága szerint!

Lehetséges, hogy az FM transzmitter jele néha zavaros lehet más rádiók, vagy hasonló frekvenciájú jelek miatt. Ez a jelenség normális.

Ha a hang túl hangos, próbáljon más FM frekvenciát!

A kocszi akkumulátor védelme érdekében húzza ki a transzmittert az autókonnektorból, ha nem használja azt!

### **TERMÉK PARAMÉTEREI**

- Bemeneti feszültség: DC 12V/24V
- Működési áram:  $\leq 81$  mA ( ha nem használja a készüléket töltésre)
- FM frekvencia: 87,5 - 108MHz; 0,1MHz
- Frekvencia torzítás mértéke:  $< 1\%$
- FM átviteli távolság:  $\leq 5$ m
- Bluetooth Verzió: V5.0
- BT frekvencia: 2, 402 - 2, 480MHz
- EIRP: 2,10mW
- Támogatott Bluetooth formátumok: MP3/WMA/FLAC/WAV/APE
- Micro SD kártya/USB kapacitása: max 32G
- USB-A töltő aljzat: 5V/max. 2,4A
- USB-C: kimenet 5V/3A, 9V/2A, 12V/1,5A (18W max.)

**A gyártó fenntartja a jogot a technikai specifikációk változtatására.**

Termékről és szerviz hálózatról szóló információ itt található:  
[www.gogen.hu](http://www.gogen.hu)



**FULLADÁSVESZÉLY. TARTSA A PE ZACSKÓT GYERMEKEKTŐL ELZÁRT HELYEN. A ZACSKÓ NEM JÁTÉKSZER. NE HASZNÁLJA EZT A ZACSKÓT BÖLCSŐKBEN, KISÁGYAKBAN, BABAKOCSIKBAN, VAGY GYEREK JÁRÓKÁKBAN.**

**Feleslegessé vált elektromos és elektronikus készülékek hulladékként való eltávolítása (Használható az Európai Unió és egyéb európai országok szelektív hulladékgyűjtési rendszereiben)**



Ez a szimbólum a készüléken, vagy annak csomagolásán azt jelzi, hogy a terméket ne kezelje háztartási hulladékként! Kérjük, hogy az elektromos és elektronikai hulladék gyűjtésére kijelölt gyűjtőhelyen adja le! A feleslegessé vált termék helyes kezelésével segít megelőzni a környezet és az emberi egészség károsodását, mely bekövetkezhetne, ha nem követi a hulladékkezelés helyes módját. Az anyagok újrahasznosítása segít a természeti erőforrások megőrzésében. A termék újrahasznosítása érdekében, valamint további információért forduljon a hozzátartozó hivatalhoz, vagy a lakhelyén lévő hulladékokkal foglalkozó szolgáltatóhoz, illetve ahhoz az üzlethez, ahol a terméket megvásárolta!

Ezáltal az ETA a.s. kijelenti, hogy a CTR348BTC típusú rádióberendezések megfelelnek a 2014/53/EU irányelvnek. Az EU-megfelelőségi nyilatkozat teljes szövege a következő internetes címen érhető el: [http://www.gogen.cz/declaration\\_of\\_conformity](http://www.gogen.cz/declaration_of_conformity)



GoGEN

[www.GoGEN.cz](http://www.GoGEN.cz)