

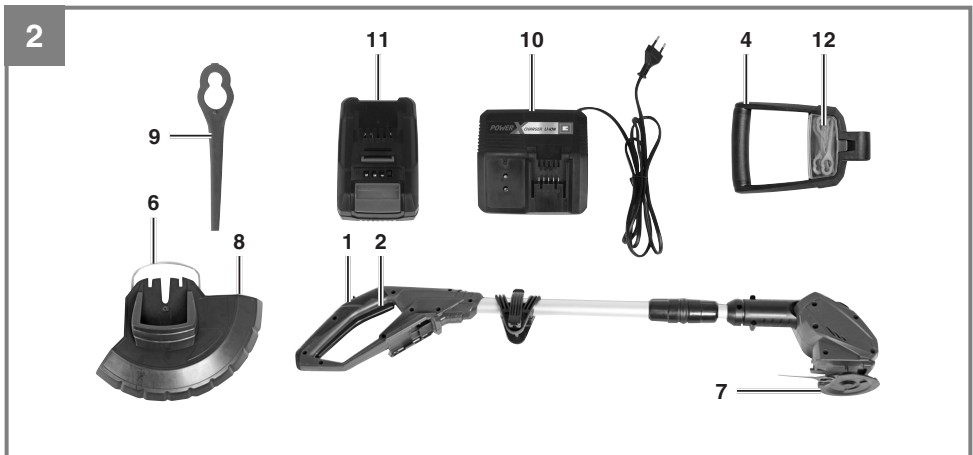
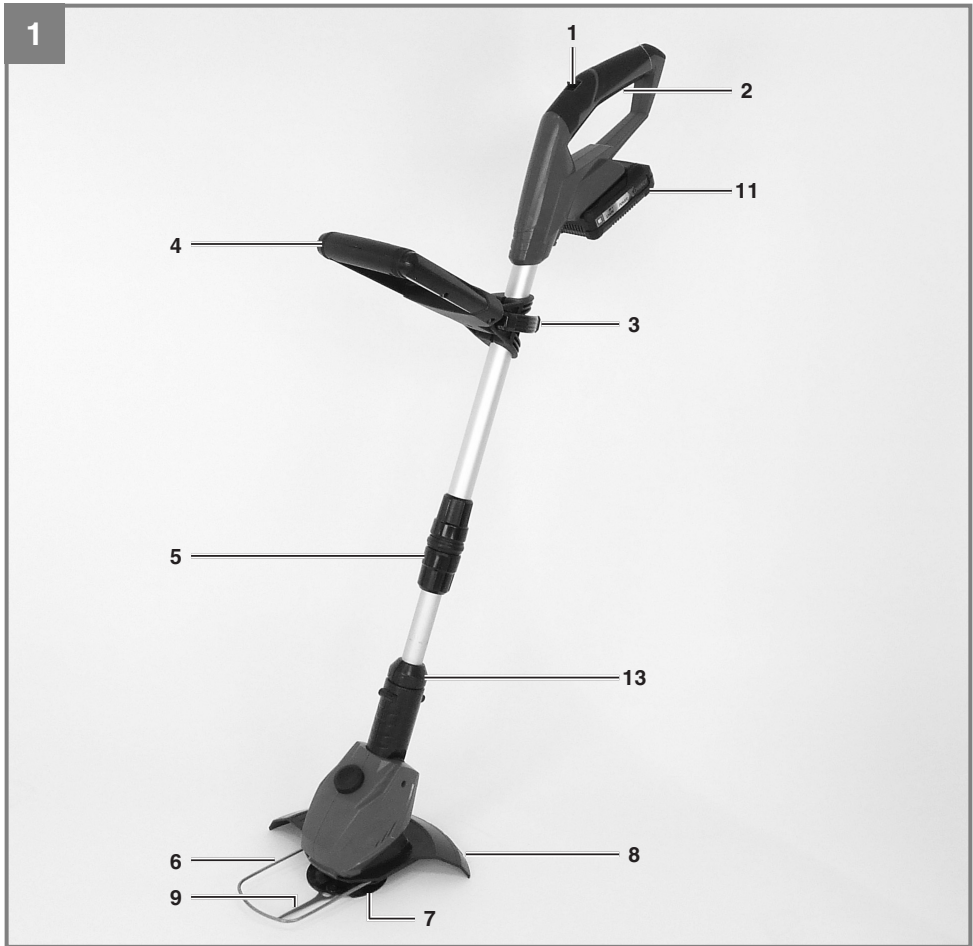
CZ Originální návod k obsluze
Stříhač

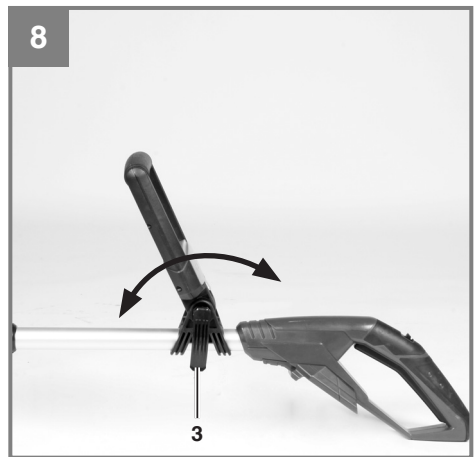
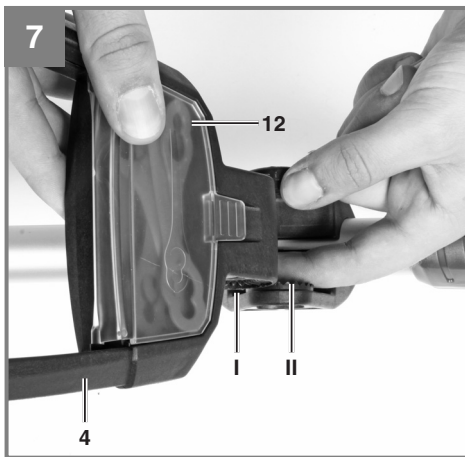
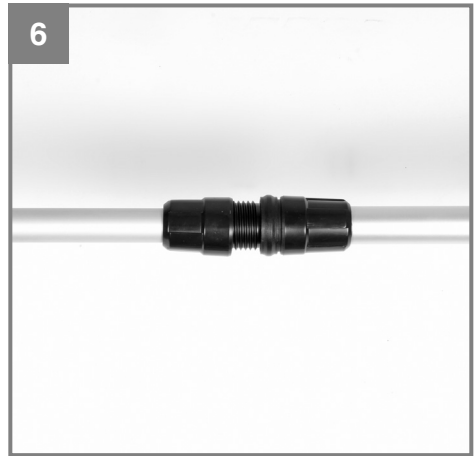
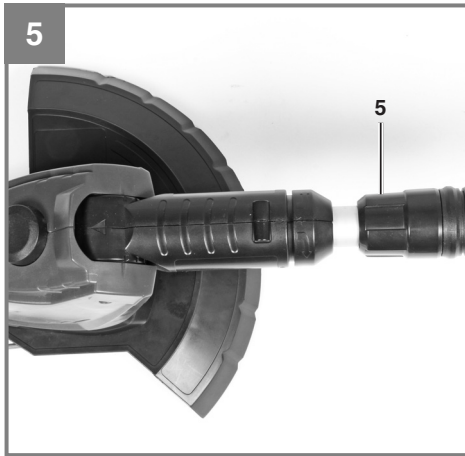
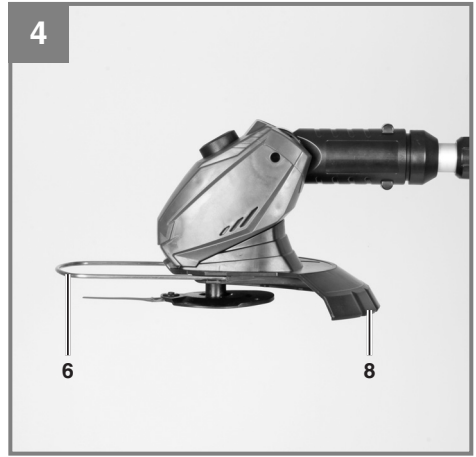
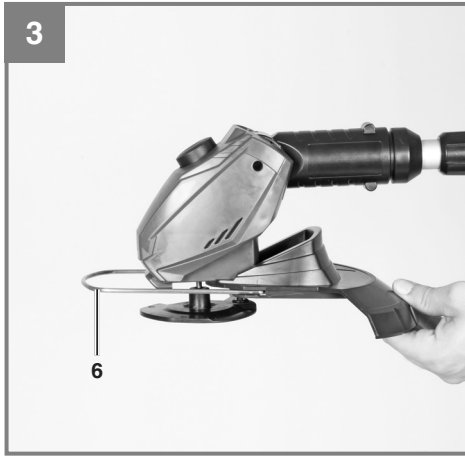
SK Originálny návod na obsluhu
Strihač

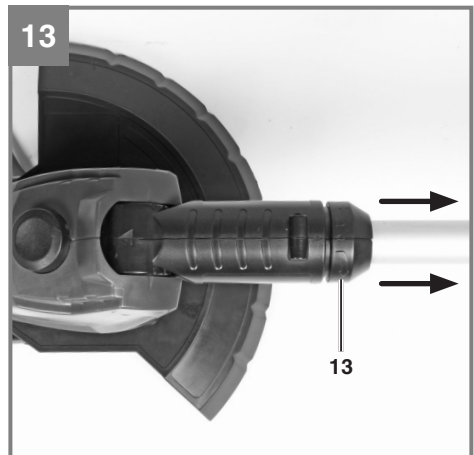
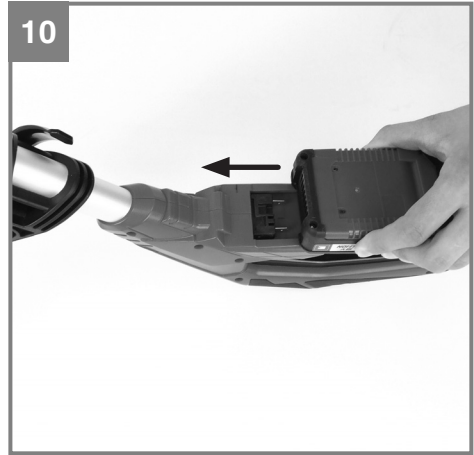
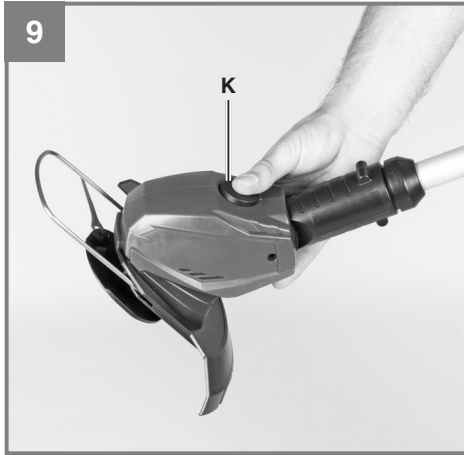


Art.-Nr.: 34.111.72

I.-Nr.: 11023



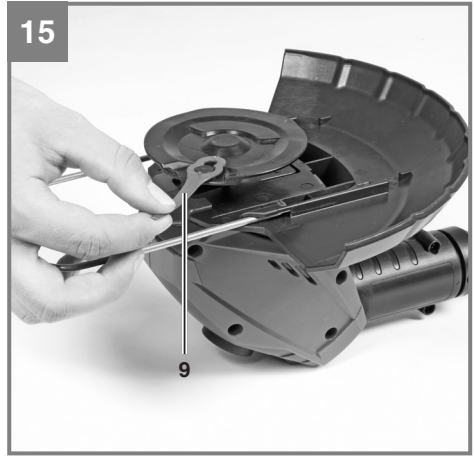




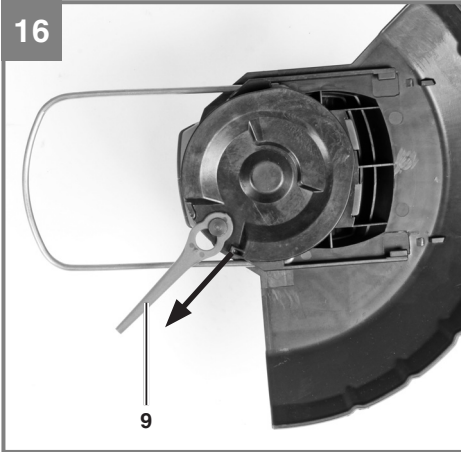
14



15



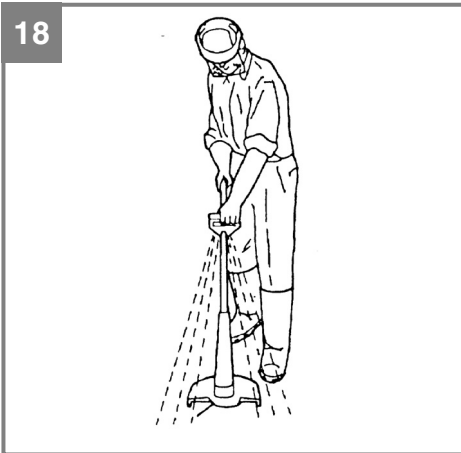
16



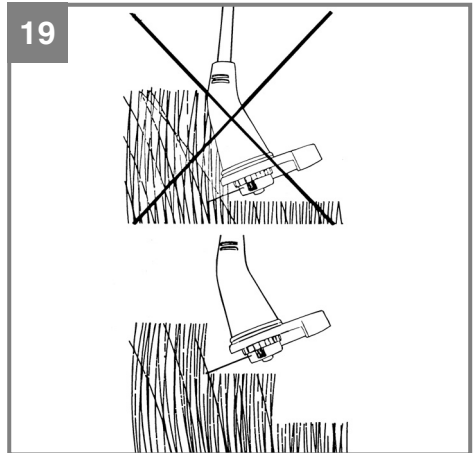
17

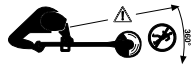


18



19





Obsah

1. Informace k bezpečnosti
2. Celkové rozvržení přístroje a dodané komponenty
3. Zamýšlené použití
4. Technické údaje
5. Před uvedením přístroje do provozu
6. Provoz
7. Čištění, údržba a objednávání náhradních dílů
8. Likvidace a recyklace
9. Závady
10. Indikátor nabíjení



Upozornění – Přečtěte si návod k obsluze, aby se snížilo riziko poranění

⚠ Důležité.

Při používání přístroje je důležité dodržovat bezpečnostní opatření, aby nedošlo k úrazům a poškození přístroje. Pečlivě si proto přečtěte celý návod k obsluze a bezpečnostní předpisy.

Uchovejte tento návod na bezpečném místě, aby informace v něm uvedené byly vždy k dispozici. Pokud přístroj předáte jiné osobě, tak jí spolu s ním předejte i tento návod k obsluze a bezpečnostní předpisy. Nemůžeme převzít jakoukoliv odpovědnost za poškození nebo úrazy, k nimž dojde důsledkem nerespektování tohoto návodu a bezpečnostních pokynů.

1. Informace k bezpečnosti

Informace ohledně bezpečnosti lze nalézt v příložené brožurce.

⚠ POZOR

Přečtěte si všechny bezpečnostní předpisy a pokyny.

Jakékoliv chyby učiněné u těchto bezpečnostních předpisů a pokynů mohou vyústit v úder elektrickým proudem, požár anebo vážné poranění.

Všechny bezpečnostní předpisy a pokyny uchovávejte na bezpečném místě, aby do nich bylo v budoucnu možné kdykoliv nahlédnout.

Vysvětlení jednotlivých výstrah na přístroji (viz obrázek č. 20)

1. Varování!
2. Používejte ochranu zraku!
3. Vyhýbejte se vlhkosti!
4. Před spuštěním přístroje si pečlivě přečtěte pokyny k užívání!
5. Udržujte ostatní osoby mimo nebezpečný prostor!
6. Přístroj se stále točí!

2. Celkové rozvržení přístroje a dodané komponenty**2.1 Celkové rozvržení (obr. 1/2)**

- 1 Bezpečnostní odjištění
- 2 Spínač
- 3 Seřizovací aretace pro otáčení rukojeti
- 4 Přídavná rukojeť
- 5 Nastavení výšky
- 6 Vedení nože
- 7 Hlavice nože
- 8 Bezpečnostní kryt
- 9 Nůž
- 10 Nabíjecí jednotka
- 11 Baterie

- 12 Příhrádka pro náhradní nože
- 13 Aretace otočné hlavy motoru

2.2 Dodané komponenty

- Otevřete obal a přístroj opatrně vyndejte
- Odstraňte obalový materiál a případné obalové anebo přepravní výztuže
- Zkontrolujte, zda jsou dodány všechny komponenty
- Zkontrolujte přístroj a příslušenství, zda při přepravě nedošlo k jejich poškození
- Je-li to možné, tak obal uschovejte až do konce záruční doby.

DŮLEŽITÉ

Přístroj a obalový materiál nejsou hračky. Nedovolte dětem hrát si s igelitovými sáčky, fóliemi a malými díly. Hrozí nebezpečí spolknutí nebo dušení!

- Stříhač
- Kryt motoru
- Baterie (u výrobku č. 34.111.72 není součástí dodávky)
- Nabíjecí jednotka (u výrobku č. 34.111.72 není součástí dodávky)
- Přídavná rukojeť s náhradními noži
- Originální návod k obsluze
- Informace k bezpečnosti

3. Zamýšlené použití

Přístroj je určen pro stříhání trávníků a menších travnatých ploch na soukromých plochách. Přístroj určený pro soukromé plochy je považován za nevhodný pro použití u veřejných zařízení, v parcích a sportovních centrech, podél silnic či v zemědělství nebo v lesnictví. Návod k obsluze výrobce musí být uchováván na viditelném místě a informace v něm uvedené dodržovány, aby bylo zajištěno odpovídající používání a údržba přístroje.

Důležité. Tento přístroj nesmí být používán pro účely kompostování (drcení), neboť by v takovém případě mohlo dojít k poranění osob nebo škodě na majetku.

Přístroj je možné používat pouze pro práce, které svojí konstrukcí může zvládnout. Jakékoliv jiné použití je považováno za neodpovídající. V případě takového neodpovídajícího použití ponese veškerou odpovědnost za škody či poranění jakéhokoliv druhu uživatel / provozovatel, nikoliv výrobce.

VeźmĚte prosĚm na vĚdomĚ, Źe nĚĚ pŕĪstroj nenĪ urĉen k tomu, aby byl pouŹivĚn v komerĉnĪm, obchodnĪm ĉi pŕŕmyslovĚm sektoru. V pŕĪpadĚ, Źe bude pŕĪstroj pouŹit v komerĉnĪm, obchodnĪm ĉi pŕŕmyslovĚm sektoru nebo pro podobnĚ ŹelĚ, stane se naĚe zĚruka neplatnou.

4. TechnickĚ Źdaje

Rychlost n_0	8.500 min ⁻¹
VelĪkost sekanĚ plochy	\varnothing 24 cm
Max. doba provozu	asi 40 min
TŕĪda ochrany	III
L_{WA} hladina akustickĚho vĚykonu	88 dB
L_{pA} hladina akustickĚho tlaku	68 dB
K nejistota	6 dB
VymĚnitelnĚ baterie	18 V d.c. / 1500 mAh
.....(volitelnĚ 18 V d.c. / 3000 mAh)	
Vibrace	5,8 m/s ²
K nejistota	2,3 m/s ²
Hmotnost	2,2 kg
Hladina akustickĚho tlaku u uĚi obsluhy	78 dB(A)
K nejistota	3 dB

NabĪjecĪ jednotka

SĪtovĚ napĚtĚ

230 V ~ 50 Hz

VĚykon

JmenovitĚ napĚtĪ	21 V d.c.
JmenovitĚ proud	3000 mA

PŕĪstroj mŕĹe pŕekroĉit hodnotu 85 dB (A). V takovĚm pŕĪpadĚ je zapotŕebĪ, aby se obsluha chrĚnĪla pŕed hlukem. Hladina hluku byla zmĚřena v souladu s prEN ISO 10518. Hodnota vibracĪ pŕsobĪcĪch na rukoŹeť byla zjiĚtĚna v souladu s prEN ISO 10518.

⚠ DŕleŹitĚ.

Hodnota vibracĪ se mŕĹe zmĚnit v zĚvislosti na pouŹitĪ pŕĪstroje a ve vĚjmeĉnĚch pŕĪpadech mŕĹe bŕt pŕekroĉena.

Hodnoty hluku a vibracĪ sniŹte na minimum!

- PouŹĪvejte pouze pŕĪstroje, kterĚ jsou v perfektnĪm stavu.
- PŕĪstroj pravidelnĚ servisujte a ĉistĚte.
- PŕĪzpusobte svŕj pracovnĪ styl tak, aby pŕĪstroji vyhovoval.
- PŕĪstroj nepŕetĚŹujte.
- V pŕĪpadĚ potŕeby nechte u pŕĪstroje provĚst kontrolu.
- NenĪ-li pŕĪstroj pouŹivĚn, tak jej vypnĚte.
- Noste rukavice.

5. Pŕed spuĚtĚnĪm pŕĪstroje

5.1 Instalace bezpeĉnostnĪho krytu (obr. 3-4)

PŕĪ instalaci bezpeĉnostnĪho krytu (obr. 1/poloŹka 8) je zapotŕebĪ zajistit, aby vedenĪ noŹe (obr. 1/poloŹka 6) bylo v poloze, v nĪŹ hlavice noŹe (obr. 1/poloŹka 7) nebrĚnĪ instalaci. BezpeĉnostnĪ kryt (obr. 1/poloŹka 8) posuŹte ve smĚru ťĪpky na krytu motoru, jak je znĚzornĚno na obr. 3. ZajistĚte, aby sprĚvnĚ zapadl! PŕesvĚdĉte se, Źe je bezpeĉnostnĪ kryt nainstalovĚn tak, jak je znĚzornĚno na obr. 4.

5.2 NastavenĪ vĚšky (obr. 5)

Povolte pŕevleĉnou matici (obr. 5/poloŹka 5), aŹ se bude rukoŹeť sekaĉky moci volnĚ pohybovat sem a tam. NynĪ nastavte poŹadovanou pracovnĪ vĚšku (obr. 6) a rukoŹeť v tĚto poloze zajistĚte opĚtovnĚm utaŹenĪm pŕevleĉnĚ matice.

5.3 Instalace pŕĪdavnĚ rukoŹeti (obr. 7)

PŕĪdavnou rukoŹeť nainstalujte k objĪmce. Berte pŕĪtom ohled na zuby (obr. 7/poloŹka I a II). PŕĪdavnou rukoŹeť potĚ zajistĚte pomoci dodanĚho ťroubu a seŕizovacĪ aretace. ZajistĚte, aby pŕĪhrĚdka pro nĚhradnĪ noŹe byla otoĉena smĚrem k hornĪ ĉĚsti pŕĪstroje.

5.4 NastavenĪ pŕĪdavnĚ rukoŹeti (obr. 8)

Povolte seŕizovacĪ aretaci (obr. 8/poloŹka 3) k pŕĪdavnĚ rukoŹeti, aŹ ji bude moŹnĚ bez vĚtĚĚho odporu posunout dopŕedu a dozadu. Nastavte poŹadovanou polohu a opĚt utĚhnĚte pŕipevŕovacĪ ťroub.

5.5 NastavenĪ Źhlu sklonu vodĪcĪ rukoŹeti (obr. 9)

StisknĚte tlaĉĪtko pro nastavenĪ Źhlu sklonu (obr. 9/poloŹka K). NynĪ mŕĹete nastavit poŹadovanĚ sklon dlouhĚ rukoŹeti. TlaĉĪtko pusťte, aby se rukoŹeť mohla v danĚm sklonu zajistit. Jsou moŹnĚ tŕĪ Źhly sklonu.

5.6 VloŹenĪ baterie (obr. 10/11)

StisknĚte boĉnĪ tlaĉĪtko prostoru akumulĚtoru, jak je znĚzornĚno na obr. 10 a akumulĚtor vloŹte do vyhrazenĚho mĪsta. Jakmile je akumulĚtor vloŹen tak, jak je znĚzornĚno na obr. 11, je nutnĚ zajistit, aby byl prostor akumulĚtoru řĚdnĚ uzavŕen! AkumulĚtor vyjmĚte opaĉnĚm postupem.

5.7 Dobíjení baterie (obr. 12)

1. Vyjměte akumulátor z přístroje – stiskněte boční tlačítka.
2. Zkontrolujte, zda síťové napětí odpovídá napětí na typovém štítku nabíječky baterií. Zasuňte napájecí kabel nabíječky (1) do síťové zásuvky. Začne blikat zelená LED kontrolka.
3. Vložte akumulátor (a) do nabíječky baterií (1).
4. V části „Indikátor dobíjení“ je uvedena tabulka s vysvětlením jednotlivých stavů LED kontrolky.

Během nabíjení se akumulátor může lehce zahřát. To je však běžné. Pokud se akumulátor nenabíjí, tak zkontrolujte:

- zda je v zásuvce napětí
- zda je u nabíjecích kontaktů dobrý kontakt

V případě, že akumulátor stále nelze dobít, tak je zapotřebí do našeho zákaznického servisního střediska zaslat

- nabíjecí jednotku
- a akumulátor

Aby byla zajištěna dlouhá životnost akumulátoru, je nutné jej dobíjet okamžitě po vybití.

Akumulátor musíte dobít, jakmile zpozorujete pokles výkonnosti akumulátorové sekačky na trávu. Akumulátor nikdy nenechte zcela vybit. Ta by mohlo dojít k nefunkčnosti přístroje.

6. Provoz

Pro maximální výkonnost vaší ruční sekačky je zapotřebí dodržovat následující pokyny:

- Nikdy sekačku nepoužívejte bez krytu.
- Nesekejte trávu, když je mokrá. Nejlepších výsledků je dosaženo u suché trávy.
- Sekačku zapnete bezpečnostním spínačem (obr. 2 / položka 1) a vypínačem/zapínačem (obr. 2 / položka 2).
- Sekačku vypnete tak, že vypínač/zapínač (obr. 2 / položka 2) pustíte.
- Nepřikládejte sekačku poblíž trávy, dokud nestisknete spínač, tj. dokud není sekačka uvedena do provozu.
- Pro správné sekání je zapotřebí přístrojem pohybovat ze strany na stranu a posouvat se dopředu. Přitom sekačku držte přibližně v úhlu 30° (viz obr. 17 a 18).
- Je-li tráva příliš vysoká, je nutné ji sekat naněkolikrát – od jejího konce (viz obr. 19).
- Použitím bezpečnostního krytu předejdete zbytečnému opotřebování.

- Zbytečnému opotřebování také předejdete tak, že se sekačkou nebudete přicházet do kontaktu s tvrdými předměty.

Použití ruční sekačky na trávu jako zarovnávače okrajů trávníků

Chcete-li sekat okraje trávníků a záhonů, lze sekačku přestavět následovně:

- Vyjměte akumulátor
- Vytáhněte aretaci k otočné hlavě motoru ve směru šipky tak, jak je znázorněno na obr. 13.
- Otočte hlavu motoru o 90° v požadovaném směru, dokud nezapadne na své místo.
- Nyní jste sekačku na trávu přestavěli na zarovnávač okrajů trávníků a můžete trávu sekat svisele.

7. Čištění, údržba a objednávání náhradních dílů

Než ruční sekačku odložíte nebo začnete čistit, tak ji nejprve vypněte a vyjměte z ní dobíjecí baterii.

7.1 Čištění

- Udržujte veškeré bezpečnostní prvky, větrací otvory a kryt motoru bez známek znečištění a prachu. Přístroj otírejte suchým hadrem nebo jej profukujte stlačeným vzduchem při nízkém tlaku.
- Přístroj doporučujeme čistit ihned poté, co dokončíte svoji práci.
- Přístroj pravidelně čistěte mokřím hadrem a jemným mýdlem. Nepoužívejte čisticí prostředky ani rozpouštědla, protože by mohly negativně ovlivnit plastové části zařízení. Zajistěte, aby do přístroje neprosakovala voda.
- Pomocí kartáče odstraňte z bezpečnostního krytu přístroje veškeré usazeniny.

7.2 Výměna nože (obr. 15-16)

DŮLEŽITÉ! Před výměnou nože je nutné nejprve vyjmout akumulátor.

- Nůž vyjmete tak, že jej stlačíte dovnitř a vyjmete větším otvorem, jak je znázorněno na obr. 15.
- Nový nůž pak vložte opačným postupem. Zajistěte, aby nůž správně zapadl, jak je znázorněno na obr. 16.

7.3 Údržba

Uvnitř přístroje nejsou žádné komponenty, které by vyžadovaly speciální údržbu.

7.4 Objednávání náhradních dílů

Při objednávání náhradních dílů uvádějte tyto údaje:

- Typ/model přístroje
- Obchodní číslo výrobku
- Identifikační číslo přístroje
- Číslo požadovaného náhradního dílu

Naše aktuální ceny a informace jsou uvedeny na internetových stránkách www.isc-gmbh.info

8. Likvidace a recyklace

Přístroj je dodáván v obalu, aby se předešlo poškození při přepravě. Suroviny obalu lze znovu použít či recyklovat. Jednotka a její příslušenství jsou vyrobeny z různých druhů materiálů, např. z kovu či plastu. Závadné komponenty musí být likvidovány jako zvláštní odpad. Zeptejte se svého dealera nebo místního úřadu.

9. Závady

Přístroj nefunguje:

Zkontrolujte, zda je baterie nabita a zda správně funguje nabíječka baterií. Pokud přístroj stále nefunguje, i když je napájecí napětí v pořádku, tak jej zašlete na níže uvedenou adresu zákaznického servisu.

10. Indikátor nabíjení

Stav indikátoru		Vysvětlení a opatření, která je zapotřebí provést
Červená LED kontrolka	Zelená LED kontrolka	
Nesvítí	Bliká	Připravenost k použití Nabíječka je připojena k síti a je připravena k použití. V nabíječce není akumulátor.
Svítí	Nesvítí	Nabíjení Nabíječka nabíjí akumulátor v rychlém režimu.
Nesvítí	Svítí	Baterie je dobita z 85%; připravenost k použití. (doba nabíjení 1,5 Ah baterie: 30 min) (doba nabíjení 3,0 Ah baterie: 60 min) Jednotka následně přechází do režimu pomalejšího nabíjení – dokud se baterie zcela nenabije. (celková doba nabíjení 1,5 Ah baterie: asi 40 min) (celková doba nabíjení 3,0 Ah baterie: asi 75 min) Provedte: Vyjměte akumulátor z nabíječky. Odpojte nabíječku od napájení ze sítě.
Bliká	Nesvítí	Uzpůsobené nabíjení Nabíječka je v režimu pomalého nabíjení. Nabíjení probíhá z bezpečnostních důvodů pomaleji a trvá více než 1 hodinu. Důvodem může být: - akumulátor nebyl dlouho využíván nebo již vybitá baterie se vybila ještě víc (nadměrné vybití). - teplota akumulátoru je mimo ideální rozsah (mezi 25°C a 45°C). Provedte: Počkejte, až se akumulátor zcela dobije; akumulátor můžete dále dobíjet.
Bliká	Bliká	Závada Nabíjení již není možné. Akumulátor je vadný. Provedte: Vadný akumulátor nikdy nenabíjejte. Vyjměte akumulátor z nabíječky.
Svítí	Svítí	Závada vlivem teploty Akumulátor je příliš horký (např. z důvodu přímého slunečního svitu) nebo příliš studený (pod 0°C) Provedte: Akumulátor vyjměte a po dobu jednoho dne jej nechte při pokojové teplotě (asi 20°C)



Pouze pro země EU

Elektrické přístroje nikdy nedávejte do domácího odpadu.

Pro zajištění souladu s evropskou směrnicí č. 2002/96/ES o starých elektrických a elektronických přístrojích a její implementace do národních předpisů je zapotřebí staré elektrické přístroje oddělovat od ostatního odpadu a likvidovat je ekologicky šetrným způsobem, např. dát je do sběrný odpadů.

Alternativou k vrácení starých přístrojů je recyklace:

Alternativou k vrácení starých přístrojů výrobcí je jejich odpovídající likvidace ze strany vlastníka. Staré přístroje lze dát do vhodné sběrný odpadů, která je následně zlikviduje v souladu s národními předpisy o recyklaci a likvidaci odpadu. Toto ustanovení neplatí pro příslušenství či pomůcky, které neobsahují elektrické komponenty dodané spolu se starým přístrojem.

Jakékoliv dotisky nebo rozmnožování dokumentů a podkladů k výrobkům je možné pouze s výslovným souhlasem společnosti iSC GmbH.

Technické změny vyhrazeny

Záruční list

Vážený zákazníku,

všechny naše výrobky jsou přísně kontrolovány, aby tak bylo zajištěno, že budou v perfektním stavu pro použití. V nepravděpodobném případě, kdy se u přístroje objeví nějaká závada, se prosím obraťte na naše servisní oddělení – na adrese uvedené v tomto záručním listu. Pokud se rozhodnete, že nám raději zavoláte na níže uvedené servisní číslo, rádi Vám pomůžeme i po telefonu. Nyní se podívejte na podmínky, za nichž je možné uplatnit záruční nároky:

1. Tyto záruční podmínky upravují dodatečná záruční práva a nemají žádný vliv na Vaše záruční práva ze zákona. Za tuto záruku Vám nic neúčtujeme.
2. Naše záruka se vztahuje pouze na problémy způsobené vadou v materiálu nebo výrobní vadou a je omezena na nápravu těchto závad nebo výměnu přístroje. Berte prosím na vědomí, že naše přístroje nejsou určeny pro použití v komerčním, obchodním či průmyslovém sektoru. Záruka proto přestane při takovém použití nebo při podobných aktivitách platit. Z naší záruky je dále vyloučeno následující: kompenzace za poškození při přepravě, škody způsobené nedodržením pokynů k instalaci/montáži nebo škody způsobené neprofesionální instalací, nedodržením pokynů k provozu přístroje (např. připojení k nesprávnému typu síťového napětí nebo proudu), nesprávným či neodpovídajícím použitím (např. přetížení přístroje nebo použití neschválených nástrojů či příslušenství), nedodržením předpisů k údržbě a bezpečnostních předpisů, vniknutím cizích těles do přístroje (např. písku, kamínků nebo prachu), následkem použití síly nebo vnějšími vlivy (např. škody způsobené upadnutím přístroje) a běžným opotřebením vyplývajícím z odpovídajícího používání přístroje. To se týká zejména dobíjecích baterií, k nimž přesto poskytujeme záruku v délce 12 měsíců. Záruka se stane neplatnou v případě zásahu do přístroje.
3. Záruka platí po dobu 2 let, počínaje dnem zakoupení výrobku. Záruční nároky by měly být uplatněny do konce záruční doby, nejpozději do dvou týdnů od zjištění závady. Po skončení záruční doby nebudou akceptovány žádné záruční nároky. Původní záruční doba se na přístroj vztahuje i v případě provedení oprav či výměny dílů. V takových případech nebudou provedené práce ani nainstalované díly znamenat prodloužení záruční doby, ani se na provedené práce či nainstalované díly nebude vztahovat žádná nová záruka. To také platí i pro servisní zásahy na místě.
4. Aby bylo možné Váš záruční nárok uplatnit, tak vadný přístroj zašlete bez poštovního na níže uvedenou adresu. K přístroji přiložte buď originál či kopii účtenky nebo jiného dokladu o jeho zakoupení. Účtenku uschovejte na bezpečném místě, protože tato slouží jako doklad o zakoupení. Velmi by nám pomohlo, kdybyste mohli co nejpodrobněji popsat charakter problému. Jestliže se na závadu vztahuje naše záruka, bude Váš přístroj buď neprodleně opraven a zaslán zpět na Vaši adresu nebo Vám pošleme nový přístroj.

Rádi bychom Vám také nabídli placené opravy závad, na něž se naše záruka nevztahuje či opravy přístrojů, které již v záruce nejsou. Chcete-li této službě využít, tak nám svůj přístroj zašlete na naši servisní adresu.

Přečtěte si také omezení této záruky ohledně opotřebitelných dílů/spotřebních materiálů a chybějících částí, které jsou uvedeny v záručních podmínkách v tomto návodu k obsluze.

Obsah

1. Informácie k bezpečnosti
2. Celkové rozvrhnutie prístroja a dodané komponenty
3. Zamýšľané použitie
4. Technické údaje
5. Pred uvedením prístroja do prevádzky
6. Prevádzka
7. Čistenie, údržba a objednávanie náhradných dielov
8. Likvidácia a recyklácia
9. Závady
10. Indikátor nabíjania



Upozornenie – Prečítajte si návod na použitie, aby sa znížilo riziko poranení

⚠ Dôležité.

Pri používaní prístroja je dôležité dodržiavať bezpečnostné opatrenia, aby nedošlo k úrazom a poškodeniu prístroja. Dôkladne si preto prečítajte celý návod na použitie a bezpečnostné predpisy.

Uchovajte tento návod na bezpečnom mieste, aby informácie v ňom uvedené boli vždy k dispozícii. Pokiaľ prístroj dáte inej osobe, tak spolu s ňou prejdite i tento návod na použitie a bezpečnostné predpisy. Nemôžeme prevziať akúkoľvek zodpovednosť za poškodenie alebo úrazy, ku ktorým dôjde dôsledkom nerespektovania tohto návodu a bezpečnostných pokynov.

1. Informácie k bezpečnosti

Informácie ohľadom bezpečnosti možno nájsť v priloženej brožúrke.

⚠ VAROVANIE

Prečítajte si všetky bezpečnostné predpisy a pokyny.

Akékoľvek chyby vykonané pri týchto bezpečnostných predpisoch a pokynov môžu vyústiť v úder elektrickým prúdom, požiar alebo vážne poranenie.

Všetky bezpečnostné predpisy a pokyny uchovávajú na bezpečnom mieste, aby do nich bolo v budúcnosti možné kedykoľvek nazrieť.

Vysvetlenie jednotlivých výstrah na prístroji (viď. obrázok č. 20)

1. Varovanie!
2. Používajte ochranu zraku!
3. Vyhýbajte sa vlhkosti!
4. Pred spustením prístroja si dôkladne prečítajte pokyny na používanie!
5. Udržujte ostatné osoby mimo nebezpečný priestor!
6. Prístroj sa stále točí!

2. Celkové rozvrhnutie prístroja a dodané komponenty**2.1 Celkové rozvrhnutie (obr. 1/2)**

- 1 Bezpečnostné odistenie
- 2 Spínač
- 3 Zariadenie aretácie pre otáčenie rukoväte
- 4 Prídavná rukoväť
- 5 Nastavenie výšky
- 6 Vedenie noža
- 7 Hlavica noža

- 8 Bezpečnostný kryt
- 9 Nôž
- 10 Nabíjacia jednotka
- 11 Batéria
- 12 Priehradka pre náhradné nože
- 13 Aretácia otočnej hlavy motora

2.2 Dodané komponenty

- Otvorte obal a prístroj opatrne vyberte
- Odstráňte obalový materiál a prípadné obalové alebo prepravné výztuže
- Skontrolujte, či sú dodané všetky komponenty
- Skontrolujte prístroj a príslušenstvo, či pri preprave nedošlo k ich poškodeniu
- Ak je to možné, tak obal uschovajte až do konca záručnej doby.

Dôležité

Prístroj a obalový materiál nie sú hračky. Nedovoľte deťom hrať sa s igelitovými sáčkami, fóliami a malými dielmi. Hrozí nebezpečie prehltnutia alebo udusení!

- Strihač
- Kryt motora
- Batéria (pri výrobku č. 34.111.72 nie je súčasťou dodávky)
- Nabíjacia jednotka (pri výrobku č. 34.111.72 nie je súčasťou dodávky)
- Prídavná rukoväť s náhradnými nožmi
- Originálny návod na obsluhu
- Informácie k bezpečnosti

3. Zamýšľané použitie

Prístroj je určený na strihanie trávnikov a menších travnatých plôch na súkromných plochách. Prístroj určený pre súkromné plochy je považovaný za nevhodný pri použití na verejných zariadeniach, v parkoch a športových centrách, pozdĺž ciest či v hospodárstve alebo v lesníctve. Návod na použitie musí byť odložený na viditeľnom mieste a informácie v ňom uvedené dodržiavané, aby bolo zaistené zodpovedajúce používanie a údržba prístroja.

Dôležité. Tento prístroj nesmie byť používaný pre účely kompostovania (drvenia), pretože by v takom prípade mohlo dôjsť k poraneniu osôb alebo škode na majetku.

Prístroj je možné používať iba pre práce, ktoré svojou konštrukciou môže zvládnuť. Akékoľvek iné použitie je považované za nezodpovedajúce. V prípade takého nezodpovedajúceho použitia ponese všetkú zodpovednosť za škody či poranenia akéhokoľvek druhu užívateľ prevádzkovateľ a nie výrobca.

Vezmite prosím na vedomie, že náš prístroj nie je určený k tomu, aby bol používaný v komerčnom, obchodnom či priemyslovom sektore. V prípade, že bude prístroj použitý v komerčnom, obchodnom či priemyslovom sektore alebo pre podobné účely, stane sa naša záruka neplatná.

4. Technické údaje

Rýchlosť n_0	8.500 min ⁻¹
Veľkosť kosenej plochy.....	ø 24 cm
Max. doba prevádzky.....	asi 40 min
Trieda ochrany	III
L_{WA} hladina akustického výkonu	88 dB
L_{PA} hladina akustického tlaku	68 dB
K neistota	6 dB
Vymeniteľná batéria.....	18 V d.c. / 1500 mAh
.....(voliteľne 18 V d.c. / 3000 mAh)	
Vibrácie.....	5,8 m/s ²
K neistota	2,3 m/s ²
Hmotnosť.....	2,2 kg
Hladina akustického tlaku pri ušiach obsluhy	78 dB(A)
K neistota	3 dB

Nabíjacia jednotka

Sieťové napätie..... 230 V ~ 50 Hz

Výkon

Menovité napätie.....21 V d.c.
Menovitý prúd

Prístroj môže prekročiť hodnotu 85 dB (A). V takom prípade je potrebné, aby sa obsluha chránila pred hlukom. Hladina hluku bola zameraná v súlade s prEN ISO 10518. Hodnota vibrácií pôsobiacich na rukoväť bola zistená v súlade s prEN ISO 10518.

⚠ Dôležité.

Hodnota vibrácií sa môže zmeniť v závislosti na použití prístroja a vo výnimočných prípadoch môže byť prekročená.

Hodnoty hluku a vibrácií znížte na minimum!

- Používajte iba prístroje, ktoré sú v perfektnom stave.
- Prístroj pravidelne servisujte a čistite.
- Prispôbte svoj pracovný štýl tak, aby prístroju vyhovoval.
- Prístroj nepreťažujte.
- V prípade potreby nechajte na prístroji vykonať kontrolu.
- Ak nie je prístroj používaný, tak ho vypnite.
- Noste rukavice.

5. Pred spustením prístroja

5.1 Inštalácia bezpečnostného krytu (obr. 3-4)

Pri inštalácii bezpečnostného krytu (obr. 1/ položka 8) je potrebné zaistiť, aby vedenie noža (obr. 1/položka 6) bolo v polohe, v ktorej hlavica noža (obr. 1/položka 7) nebráni inštalácii. Bezpečnostný kryt (obr. 1/položka 8) posuňte v smere šípky na kryt motora, ako je znázornené na obr. 3. Zaistíte, aby správne zapadol! Presvedčte sa, že je bezpečnostný kryt nainštalovaný tak, ako je znázornené na obr. 4.

5.2 Nastavenie výšky (obr. 5)

Povoľte prevlečnú maticu (obr. 5/položka 5), až sa bude rukoväť kosačky môcť voľne pohybovať sem a tam. Teraz nastavte požadovanú pracovnú výšku (obr. 6) a rukoväť v tejto polohe zaistíte opätovným utiahnutím prevlečnej matice.

5.3. Inštalácia prídavnej rukoväte (obr. 7)

Prídavnú rukoväť nainštalujte k objímke. Berte pritom ohľad na zuby (obr. 7/položka I a II). Prídavnú rukoväť potom zaistíte pomocou dodanej skrutky a zriaďovacej aretácie. Zaistíte, aby priehradka pre náhradné nože bola otočená smerom k hornej časti prístroje.

5.4 Nastavenie prídavnej rukoväte (obr. 8)

Povoľte zriaďovaciu aretáciu (obr. 8/položka 3) k prídavnej rukoväť, až ju bude možné bez väčšieho odporu posúvať dopredu a dozadu. Nastavte požadovanú polohu a opäť utiahnite pripevňovaciu skrutku.

5.5 Nastavenie uhla sklonu vodiacej rukoväte (obr. 9)

Stlačte tlačidlo pre nastavenie uhla sklonu (obr. 9/položka K). Teraz môžete nastaviť požadovaný sklon dlhej rukoväte. Tlačidlo pustite, aby sa rukoväť mohla v danom sklone zaistiť. Sú možné tri uhly sklonu.

-19-

3411172 navod.indd 19

20.05.14 11:22

5.6. Vloženie batérie (obr. 10/11)

Stlačte bočné tlačidlá priestoru akumulátora tak, ako je znázornené na obr. 10 a akumulátor vložte do vyhradeného miesta. Akonáhle je akumulátor vložený tak, ako je znázornené na obr. 11, je nutné zaistiť, aby bol priestor akumulátora riadne uzavretý! Akumulátor vyberiete opačným postupom.

5.7. Dobíjanie batérie (obr. 12)

1. Vyberte akumulátor z prístroja – stlačte bočné tlačidlá.
2. Skontrolujte, či sieťové napätie zodpovedá napätiu na typovom štítku nabíjačky batérií. Zasuňte napájaci kábel nabíjačky (1) do sieťovej zásuvky. Začne blikať zelená LED kontrolka.
3. Vložte akumulátor do nabíjačky batérií (1).
4. V časti „Indikátor dobíjania“ je uvedená tabuľka s vysvetlením jednotlivých stavov LED kontroly.

Behom nabíjania sa akumulátor môže ľahko zahriať. To je však bežné. Pokiaľ sa akumulátor nenabíja, tak skontrolujte:

- či je v zásuvke napätie
- či je v nabíjaciach kontaktoch dobrý kontakt

V prípade, že akumulátor stále nemožno dobiť, tak je potrebné do nášho zákaznickeho servisného strediska zaslať

- nabíjaciu jednotku
- a akumulátor

Aby bola zaistená dlhá životnosť akumulátora, je nutné ho dobíjať okamžite po vybití.

Akumulátor musíte dobiť, akonáhle spozorujete pokles výkonnosti akumulátorovej kosačky na trávu. Akumulátor nikdy nenechajte úplne vybiť. Tým by mohlo prísť k nefunkčnosti prístroja.

6. Prevádzka

Pre maximálnu výkonnosť vašej ručnej kosačky je potrebné dodržiavať nasledujúce pokyny:

- Nikdy kosačku nepoužívajte bez krytu.
- Nekoste trávu, ak je mokrá. Najlepšie výsledky dosiahnete pri suchej tráve.
- Kosačku zapnete bezpečnostným spínačom (obr. 2 / položka 1) a vypínačom/zapínačom (obr. 2 / položka 2).
- Kosačku vypnete tak, že vypínač/zapínač (obr. 2 / položka 2) pustíte.

- Neprikladajte kosačku poblíž trávy, pokiaľ nestlačíte spínač, tj. pokiaľ nie je kosačka uvedená do prevádzky.
- Pre správne kosenie je potrebné prístrojom pohybovať zo strany na stranu a posúvať sa dopredu. Pritom kosačku držte približne v uhle 30° (viď. obr. 17 a 18).
- Ak je tráva príliš vysoká, je nutné ju kosiť na viackrát – od jej konca (viď. obr. 19).
- Použitím bezpečnostného krytu predídete zbytočnému opotrebovaniu.
- Zbytočnému opotrebovaniu taktiež predídete tak, že s kosačkou nebudete prichádzať do kontaktu s tvrdými predmetmi.

Použitie ručnej kosačky na trávu ako zarovnávača okrajov trávnikov

Ak chcete kosiť okraje trávnikov a záhonov, možno kosačku preskladať nasledovne:

Vyberte akumulátor

Vytiahnite aretáciu k otočnej hlave motora v smere šípky tak, ako je znázornené na obr. 13.

Otočte hlavu motora o 90° v požadovanom smere, pokiaľ nezapadne na svoje miesto.

Teraz ste kosačku na trávu prestavali na zarovnávač okrajov trávnikov a môžete trávu kosiť zvisle.

7. Čistenie, údržba a objednávanie náhradných dielov

Než ručnú kosačku odložíte alebo začnete čistiť, tak ju najprv vypnite a vyberte z nej dobíjaciu batériu.

7.1 Čistenie

- Udržujte všetky bezpečnostné prvky, vetracie otvory a kryt motora bez známkov znečistenia a prachu. Prístroj utierajte suchou handrou alebo ho prefúkajte stlačeným vzduchom pri nízkom tlaku.
- Prístroj doporučujeme čistiť ihneď potom, čo dokončíte svoju prácu.
- Prístroj pravidelne čistite mokrou handrou a jemným mydlom. Nepoužívajte čistiace prostriedky ani rozpúšťadlá, pretože by mohli negatívne ovplyvniť plastové časti zariadenia. Zaistíte, aby do prístroja nepresakovala voda.
- Pomocou kefy odstráňte z bezpečnostného krytu prístroje všetky usadeniny.

7.2 Výmena noža (obr. 15-16)

Dôležité! Pred výmenou noža je nutné najprv vybrať akumulátor.

- Nôž vyberiete tak, že ho stlačíte dovnútra a vyberiete väčším otvorom, ako je znázornené na obr. 15.
- Nový nôž potom vložíte opačným postupom. Zaisťte, aby nôž správne zapadol, ako je znázornené na obr. 16.

7.3 Údržba

Vo vnútri prístroja nie sú žiadne komponenty, ktoré by vyžadovali špeciálnu údržbu.

7.4 Objednávanie náhradných dielov

Pri objednávaní náhradných dielov uvádzajte tieto údaje:

- Typ/model prístroja
- Obchodné číslo výrobku
- Identifikačné číslo prístroja
- Číslo požadovaného náhradného dielu

Naše aktuálne ceny a informácie sú uvedené na internetových stránkach www.isc-gmbh.info

8. Likvidácia a recyklácia

Prístroj je dodávaný v obale, aby sa predišlo poškodeniu pri preprave. Suroviny obalu možno znovu použiť či recyklovať. Jednotka a jej príslušenstvo sú vyrobené z rôznych druhov materiálov, napr. z kovu či plastu. Závadné komponenty musia byť likvidované ako zvláštny odpad. Spýtajte sa svojho dealera alebo miestneho úradu.

9. Závady

Prístroj nefunguje:

Skontrolujte, či je batéria nabitá a či správne funguje nabíjačka batérií. Pokiaľ prístroj stále nefunguje, i keď je napájacie napätie v poriadku, tak ho zašlite na nižšie uvedenú adresu zákazníckého servisu.

10. Indikátor nabíjania

Stav indikátora		Vysvetlenia a opatrenia, které je potrebné vykonať
Červená LED kontrolka	Zelená LED kontrolka	
Nesvieti	Bliká	Pripravenosť na použitie Nabíjačka je pripojená k sieti a je pripravená na použitie. V nabíjačke nie je akumulátor.
Svieti	Nesvieti	Nabíjanie Nabíjačka nabíja akumulátor v rýchлом režime.
Nesvieti	Svieti	Batéria je dobítá z 85%; pripravenosť na použitie. (doba nabíjania 1,5 Ah batérie: 30 min) (doba nabíjania 3,0 Ah batérie: 60 min) Jednotka následne prechádza do režimu pomalšieho nabíjania – pokiaľ sa batéria úplne nenabije. (celková doba nabíjania 1,5 Ah batérie: asi 40 min) (celková doba nabíjania 3,0 Ah batérie: asi 75 min) Vykonajte: Vyberte akumulátor z nabíjačky. Odpojte nabíjačku od napájania zo siete.
Bliká	Nesvieti	Prispôsobené nabíjanie Nabíjačka je v režime pomalého nabíjania. Nabíjanie prebieha z bezpečnostných dôvodov pomalšie a trvá viac než 1 hodinu. Dôvodom môže byť: - akumulátor nebol dlho využívaný alebo už vybitá batéria sa vybila ešte viac (nadmerné vybitie). - teplota akumulátora je mimo ideálny rozsah (medzi 25°C a 45°C). Vykonajte: Počkajte, až sa akumulátor úplne dobije; akumulátor môžete ďalej dobíjať.
Bliká	Bliká	Závada Nabíjanie už nie je možné. Akumulátor je chybný. Vykonajte: Chybný akumulátor nikdy nenabíjajte. Vyberte akumulátor z nabíjačky.
Svieti	Svieti	Závada vplyvom teploty Akumulátor je príliš horúci (napr. z dôvodu priameho slnečného svitu) alebo príliš studený (pod 0°C) Vykonajte: Akumulátor vyberte a po dobu jedného dňa ho nechajte pri izbovej teplote (asi 20°C)



Iba pre krajiny EU

Elektrické prístroje nikdy nedávajte do domáceho odpadu.

Pre zaistenie súladu s európskou smernicou č. 2002/96/ES o starých elektrických a elektronických prístrojoch a jej implementácie do národných predpisov je potrebné staré elektrické prístroje oddeľovať od ostatného odpadu a likvidovať ho ekologicky šetrným spôsobom, napr. dať ho do zberne odpadov.

Alternatívou k vráteniu starých prístrojov je recyklácia:

Alternatívou k vráteniu starých prístrojov výrobcovi je ich zodpovedajúca likvidácia zo strany vlastníka. Staré prístroje možno odovzdať do vhodnej zberne odpadov, ktorá ich následne zlikviduje v súlade s národnými predpismi o recyklácii a likvidácii odpadu. Toto ustanovenie neplatí pre príslušenstvo či pomôcky, ktoré neobsahujú elektrické komponenty dodané spolu so starým prístrojom.

Akékoľvek dotlače alebo rozmnožovanie dokumentov a podkladov k výrobkom je možné iba s výslovným súhlasom spoločnosti iSC GmbH.

Technické zmeny vyhradené

Záručný list

Vážený zákazník,

všetky naše výrobky sú prísne kontrolované, aby tak bolo zaistené, že budú v perfektnom stave pre použitie. V nepravdepodobnom prípade, kedy sa u prístroja objaví nejaká závada, sa prosím obráťte na naše servisné oddelenie – na adrese uvedenej v tomto záručnom liste. Pokiaľ sa rozhodnete, že nám radšej zavoláte na nižšie uvedené servisné číslo, radi Vám pomôžeme i po telefóne. Teraz sa pozrite na podmienky, podľa ktorých je možné uplatniť záručné nároky:

1. Tieto záručné podmienky upravujú dodatočné záručné práva a nemajú žiadny vplyv na Vaše záručné práva zo zákona. Za túto záruku Vám nič neúčtujeme.
2. Naša záruka sa vzťahuje iba na problémy spôsobené chybou v materiále alebo výrobnou chybou a je obmedzená na nápravu týchto závad alebo výmenu prístroja. Berte prosím na vedomie, že naše prístroje nie sú určené pre použitie v komerčnom, obchodnom či priemyslovom sektore. Záruka preto prestane pri takom použití alebo pri podobných aktivitách platiť. Z našej záruky je ďalej vylúčené nasledujúce: kompenzácie za poškodenie pri preprave, škody spôsobené nedodržaním pokynov k inštalácii/montáži alebo škody spôsobené neprofesionálnou inštaláciou, nedodržaním pokynov k prevádzke prístroja (napr. pripojenie k nesprávneho typu sieťového napätia alebo prúdu), nesprávnym či nezodpovedajúcim použitím (napr. preťaženie prístroja alebo použitie neschválených nástrojov či príslušenstva), nedodržaním predpisov k údržbe a bezpečnostných predpisov, vniknutím cudzích telies do prístroja (napr. piesku, kamienkov alebo prachu), následkom použitia sily alebo vonkajšími vplyvmi (napr. škody spôsobené upadnutím prístroja) a bežným opotrebením vyplývajúcim zo zodpovedajúceho používania prístroja. To sa týka hlavne dobijacích batérií, ku ktorých napriek tomu poskytujeme záruku v dĺžke 12 mesiacov. Záruka sa stane neplatná v prípade zásahu do prístroja.
3. Záruka platí po dobu 2 rokov, začínajúc dňom zakúpenia výrobku. Záručné nároky by mali byť uplatnené do konca záručnej doby, najneskôr do dvoch týždňov od zistenia závady. Po skončení záručnej doby nebudú akceptované žiadne záručné nároky. Pôvodná záručná doba sa na prístroj vzťahuje i v prípade vykonania opráv či výmeny dielov. V takých prípadoch nebudú vykonané práce ani nainštalované diely znamenať predĺženie záručnej doby, ani sa na vykonané práce či nainštalované diely nebude vzťahovať žiadna nová záruka. To taktiež platí i pre servisné zásahy na mieste.
4. Aby bolo možné Váš záručný nárok uplatniť, tak chybný prístroj zašlite bez poštovného na nižšie uvedenú adresu. K prístroju priložte buď originál či kópiu účtenky alebo iného dokladu o jeho zakúpení. Účtenku uschovajte na bezpečnom mieste, pretože táto slúži ako doklad o zakúpení. Veľmi by nám pomohlo, keby ste mohli čo najpodrobnejšie popísať charakter problému. Pokiaľ sa na záradu vzťahuje naša záruka, bude Váš prístroj buď neodkladne opravena a poslaná späť na Vašu adresu alebo Vám pošleme nový prístroj.

Radi by sme Vám taktiež ponúkli platené opravy závad, na ktoré sa naša záruka nevzťahuje či opravy prístrojov, ktoré už v záruke nie sú. Ak chcete tieto služby využiť, tak nám svoj prístroj zašlite na našu servisnú adresu.

Prečítajte si taktiež obmedzenie tejto záruky ohľadne opotrebitelných dielov/spotrebných materiálov a chýbajúcich častí, ktoré sú uvedené v záručných podmienkach v tomto návode na obsluhu.



Konformitätserklärung

D	erklårt folgende Konformität gemäß EU-Richtlinie und Normen für Artikel	PL	deklaruje zgodność wymienionego poniżej artykułu z następującymi normami na podstawie dyrektywy WE.
GB	explains the following conformity according to EU directives and norms for the following product	BG	декларира съответното съответствие съгласно Директива на ЕС и норми за артикул
F	déclare la conformité suivante selon la directive CE et les normes concernant l'article	LV	raskaidro šādu atbilstību ES direktīvai un standartiem
I	dichiara la seguente conformità secondo la direttiva UE e le norme per l'articolo	LT	apibūdina šį atitikimą EU reikalavimams ir prekes normoms
NL	verklaart de volgende overeenstemming conform EU richtlijn en normen voor het product	RO	declară următoarea conformitate conform directivei UE și normelor pentru articolul
E	declara la siguiente conformidad a tenor de la directiva y normas de la UE para el artículo	GR	δηλώνει την ακόλουθη συμμόρφωση σύμφωνα με την Οδηγία ΕΚ και τα πρότυπα για το προϊόν
P	declara a seguinte conformidade, de acordo com a directiva CE e normas para o artigo	HR	potvrđuje sljedeću usklađenost prema smjernicama EU i normama za artikl
DK	attesterer følgende overensstemmelse i medfør af EU-direktiv samt standarder for artikel	BIH	potvrđuje sljedeću usklađenost prema smjernicama EU i normama za artikl
S	förklarar följande överensstämmelse enl. EU-direktiv och standarder för artikeln	RS	potvrđuje sledeću usklađenost prema smernicama EZ i normama za artikl
FIN	vakuuttaa, että tuote täyttää EU-direktiivin ja standardien vaatimukset	RUS	следующим удостоверяется, что следующие продукты соответствуют директивам и нормам ЕС
EE	tõendab toote vastavust EL direktiivile ja standarditele	UKR	проголошує про зазначену нижче відповідність виробу директивам та стандартам ЄС на виріб
CZ	vydává následující prohlášení o shodě podle směrnice EU a norem pro výrobek	MK	ja izjavuva slednata soobraznost soglasno EU-direktivata i normite za artikli
SLO	potvrjuje sledečo skladnost s smernico EU in standardi za izdelek	TR	Ürünü ile ilgili AB direktifleri ve normlan gereğince aşağıda açıklanan uygunluğu belirtir
SK	vydává nasledujúce prehlásenie o zhode podľa smernice EÚ a noriem pre výrobok	N	erklærer følgende samsvar i henhold til EU-direktivet og standarder for artikkel
H	a cikkekhez az EU-irányvonal és Normák szerint a következő konformitást jelenti ki	IS	Lýsir uppfyllingu EU-reglna og annarra staðla vöru

Akku-Rasentrimmer GE-CT 18 Li / Ladegerät Power-X-Charger (Einhell)

<input type="checkbox"/> 87/404/EC_2009/105/EC	<input checked="" type="checkbox"/> 2006/42/EC
<input type="checkbox"/> 2005/32/EC_2009/125/EC	<input type="checkbox"/> Annex IV
<input type="checkbox"/> 2006/95/EC	Notified Body:
<input type="checkbox"/> 2006/28/EC	Notified Body No.:
<input checked="" type="checkbox"/> 2004/108/EC	Reg. No.:
<input type="checkbox"/> 2004/22/EC	<input checked="" type="checkbox"/> 2000/14/EC_2005/88/EC
<input type="checkbox"/> 1999/5/EC	<input type="checkbox"/> Annex V
<input type="checkbox"/> 97/23/EC	<input checked="" type="checkbox"/> Annex VI
<input type="checkbox"/> 90/396/EC_2009/142/EC	Noise: measured $L_{WA} = 88$ dB (A); guaranteed $L_{WA} = 94$ dB (A)
<input type="checkbox"/> 89/686/EC_96/58/EC	P = KW; L/O = 24 cm
<input checked="" type="checkbox"/> 2011/65/EC	Notified Body: TÜV-Süd Industrie Service GmbH (0036)
	<input type="checkbox"/> 2004/26/EC
	Emission No.:

Standard references: EN 55014-1; EN 55014-2; EN 61000-3-2; EN 61000-3-3;
EN 60335-1; EN 60335-2-91; EN 62233; EN 60335-2-29

Landau/Isar, den 17.06.2013


Weichselgartner/General-Manager


Gao/Product-Management

First CE: 12
Art.-No.: 34.111.70 / 34.111.72 I.-No.: 11023
Subject to change without notice

Archive-File/Record: NAPR008870
Documents registrar: Alexander Scheifl
Wiesenweg 22, D-94405 Landau/Isar