

Mi Vacuum Cleaner Light
Uživatelská příručka



Bezpečnostní instrukce

Tento výrobek je určen pouze pro použití v domácnosti. Před použitím si pečlivě přečtěte tuto příručku a uschovejte ji pro budoucí použití.

- Tento spotřebič mohou používat děti ve věku od 8 let a osoby se sníženými fyzickými, smyslovými nebo duševními schopnostmi nebo s nedostatkem zkušeností a znalostí, pokud jsou pod dohledem nebo jsou poučeny o bezpečném používání spotřebiče a rozumějí rizikům s tím spojeným. Děti si se zařízením nesmí hrát. Čištění a uživatelskou údržbu by neměly provádět děti bez dozoru.
- Vysavač není hračka. Děti si s tímto výrobkem nesmí hrát ani jej používat. Při používání vysavače v blízkosti dětí buďte opatrní. Nedovolte dětem vysávat nebo provádět údržbu vysavače, pokud na ně nebude dohlížet rodič nebo zákonný zástupce.
- Vysavač používejte pouze na suché vnitřní povrchy. Neinstalujte, nenabíjejte ani nepoužívejte tento výrobek venku, například v koupelně nebo v blízkosti bazénu.
- Nedotýkejte se zástrčky ani žádné části vysavače mokřýma rukama.
- Abyste snížili riziko požáru, výbuchu nebo zranění osob, před použitím zkontrolujte, zda jsou lithium-iontová baterie a nabíječka nepoškozené. Nepoužívejte vysavač, pokud je poškozena baterie nebo nabíječka.
- Elektrický podlahový kartáč, prodlužovací tyč a vysavač jsou elektricky vodivé a neměly by být ponořeny do vody nebo jiné kapaliny. Po vyčištění zkontrolujte, zda jsou všechny části důkladně suché.
- Abyste předešli zranění způsobenému pohyblivými částmi, před čištěním elektrického podlahového kartáče vypněte vysavač. Před použitím vysavače musí být všechny elektrické podlahové kartáče, nádoba na prach a filtr řádně nainstalovány.
- Pokud dojde k poškození napájecího adaptéru, musí být nahrazen originálním dílem zakoupeným od výrobce nebo v poprodejním servisu.
- Nepoužívejte vysavač k vysávání hořlavých nebo hořlavých kapalin, jako je benzín, bělidlo, čpavek nebo čističe odtoků; ani jiné kapaliny jako vodu.
- Nepoužívejte vysavač k vysávání částíček sádrokartonu, popelu, jako je popel z krbu, nebo kouřících či hořících materiálů, jako je uhlí, nedopalky cigaret nebo zápalky.
- Nepoužívejte vysavač k vysávání ostrých nebo tvrdých předmětů, jako sklo, hřebíky, šrouby nebo mince, které by mohly produkt poškodit.
- Vlasy, volný oděv, prsty a další části těla udržujte v dostatečné vzdálenosti od otvorů a pohyblivých částí vysavače. Nemiňte sacím otvorem, prodlužovací tyčí nebo jiným příslušenstvím na oči nebo uši ani si je nevkládejte do úst.
- Nevkládejte žádné předměty do otvorů vysavače ani nepoužívejte vysavač se zablokovaným otvorem. Chraňte před prachem, chlupy, vlasy nebo jinými předměty, které mohou omezit proudění vzduchu.

- Nepokládejte vysavač na židli, stůl nebo jiné nestabilní povrchy, protože by to mohlo způsobit poškození produktu nebo zranění osob. Pokud vysavač nefunguje správně v důsledku převrácení nebo poškození, kontaktujte autorizované servisní oddělení. Nikdy se nepokoušejte vysavač sami rozebírat.
- K nabíjení produktu používejte pouze originální nabíječku v prostředích s okolní teplotou 0°C až 35°C, jinak by se baterie mohla poškodit.
- Před použitím vysavače musí být správně nainstalován kryt prachové nádoby, předfiltr, cyklónová sestava a filtr HEPA.
- Pokud nebudete vysavač delší dobu používat a před prováděním jakékoli údržby nebo oprav, ujistěte se, že je odpojený od zásuvky.
- Při používání vysavače k čištění schodů buďte velmi opatrní.
- Varování před nebezpečím požáru: Na filtr vysavače nenanášejte žádné vonné látky. Je známo, že tyto typy výrobků obsahují hořlavé chemikálie, které mohou způsobit vznícení vysavače.
NEVYSTAVUJTE zařízení ohni, protože by mohlo dojít k výbuchu.
NEVYSTAVUJTE ani neponožujte zařízení do vody, slané vody nebo jiných tekutin.
- Tento spotřebič obsahuje baterie, které nelze vyměnit.
- Při používání vysavače se přísně řiďte pokyny v této uživatelské příručce. Uživatelé jsou odpovědní za jakékoli ztráty nebo škody, které mohou vzniknout nesprávným používáním vysavače.



My Guangdong Deerma Technology Co., Ltd., tímto prohlašujeme, že toto zařízení je ve shodě s příslušnými směrnicemi a evropskými normami a dodatky. Úplné znění EU prohlášení o shodě je k dispozici na následující internetové adrese:

<http://www.mi.com/global/service/support/declaration.html>

Přehled produktu

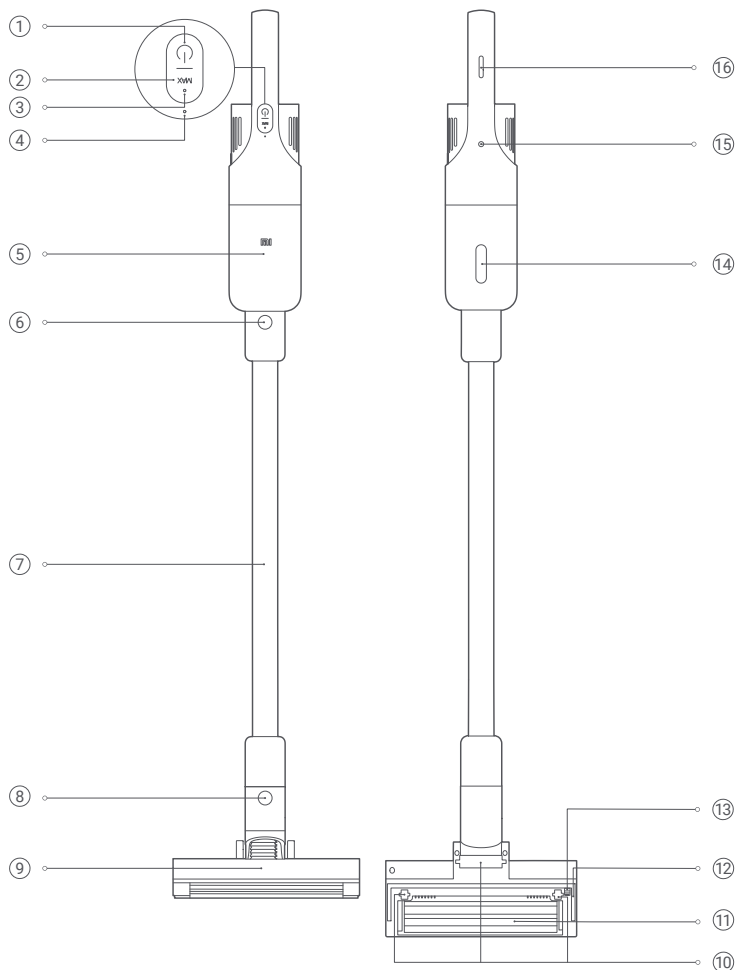
Mi Vacuum Cleaner Light je vybaven vysokorychlostním bezkartáčovým motorem a může se pochlubit silným sáním a vysoce účinným filtračním systémem.

- Vysokorychlostní bezkartáčový motor: Rychlý běh se stabilním výkonem silného sání pro rychlé vysávání.
- Výkonné sání: Rychlé sání malých i velkých částic s vysokou účinností pro důkladný úklid celého domu.
- Vysoce účinná filtrace: Cyklónový separační systém, který se skládá z jemného ocelového pletiva, filtrační bavlny a filtru HEPA, odděluje prach z velkých částic od jemného prachu a poté jej zachycuje, aby se nevracel ven, aby se zabránilo sekundárnímu znečištění.
- Lehký a víceúčelový: Kompaktní a lehký vysavač pracuje s příslušenstvím, jako je prodlužovací tyč z lehkého kovu, elektrický podlahový kartáč, plochá hubice a dlouhá hubice, aby snadno a efektivně vyčistil celý dům.

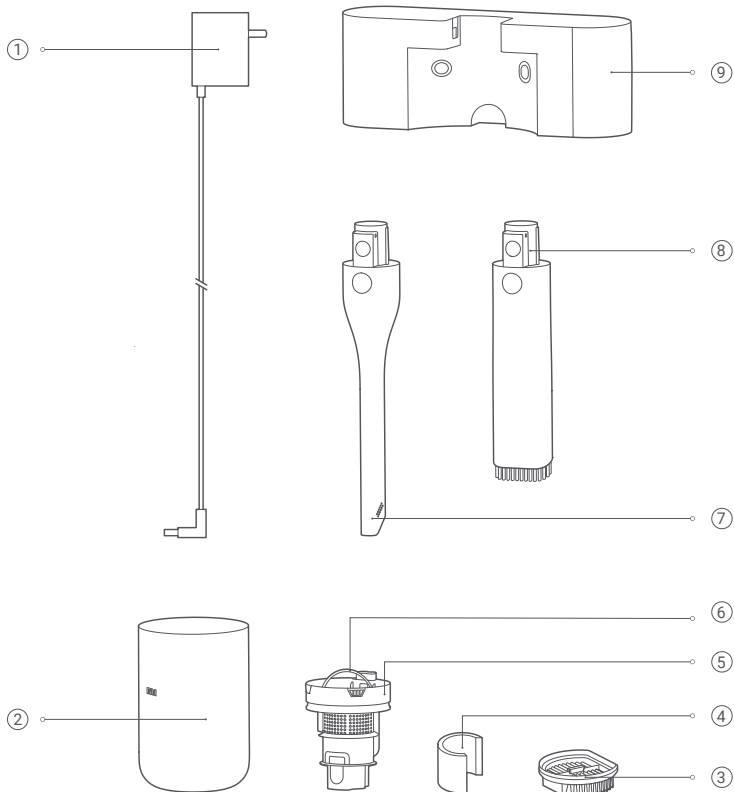
Obsah balení

Název	Množství
Vysavač	1
Prodlužovací tyč	1
Elektrický podlahový kartáč	1
Plochá tryska	1
Dlouhá tryska	1
Uživatelská příručka	1
Nástěnný držák	1
Napájecí adaptér	1
Hmoždinky	2
Šrouby	2

Přehled produktu



- | | | |
|-------------------------------|--|-------------------------------------|
| ① Tlačítko zapnutí / vypnutí | ② Tlačítko úrovně sání | ③ Ukazatel MAX |
| ④ Indikátor stavu baterie | ⑤ Příhrádka na prach | ⑥ Tlačítko pro uvolnění prodl. tyče |
| ⑦ Prodlužovací tyč | ⑧ Tlačítko pro uvolnění elektrického podlahového kartáče | |
| ⑨ Průhled podlahového kartáče | ⑩ Kola | ⑪ Válcový kartáč |
| ⑫ Čisticí měkký kartáč | ⑬ Tlačítko vál. kartáče | ⑭ Okénko prachové příhrádky |
| ⑮ Nabíjecí port vysavače | ⑯ Protisklizový pásek | |



① Napájecí adaptér

② Přihrádka na prach

③ HEPA filtr

④ Filtrační bavlna

⑤ Cyklonový oddělovač

⑥ Rukojeť cykl. odlučovače

⑦ Dlouhá tryska

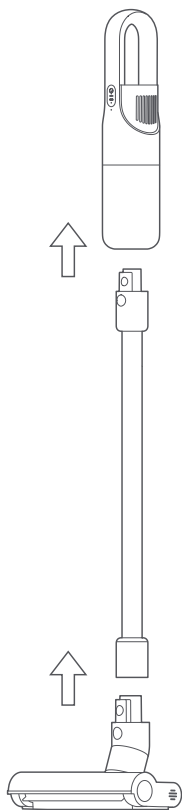
⑧ Plochá tryska

⑨ Držák na zeď

Instalace

Sestavení vysavače

1. Připojte prodlužovací tyč k vysavači, jak je znázorněno, až uslyšíte cvaknutí.
2. Připojte elektrický podlahový kartáč k prodlužovací tyči, jak je znázorněno, dokud neuslyšíte cvaknutí.

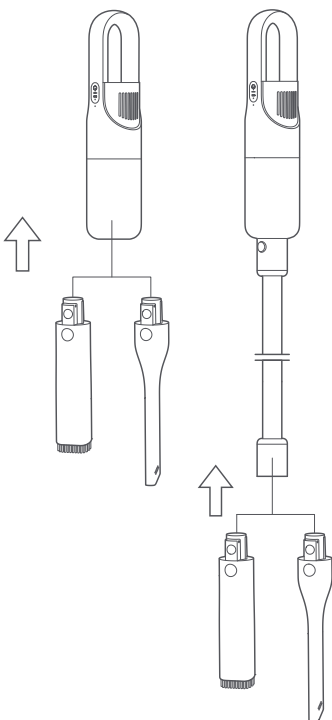


Instalace příslušenství

1. Dlouhou hubici a plochou hubici lze připojit přímo k vysavači nebo prodlužovací tyči.
2. Vložte dlouhou nebo plochou hubici do vysavače nebo prodlužovací tyče svisle, jak je znázorněno, dokud neuslyšíte cvaknutí.

Poznámka: Dlouhá hubice je vhodná k čištění prachu z úzkých mezer, jako jsou dveře, okna, schody a rohy.

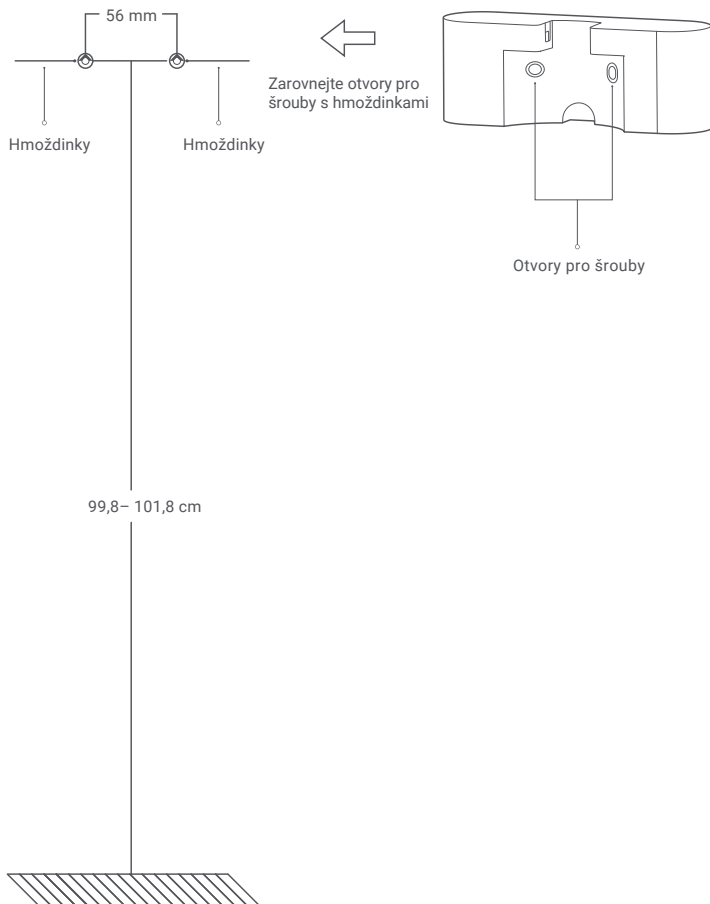
Plochá hubice je ideální pro čištění prachu ze sedadel, skříněk a povrchů stolů nebo konzol.




Upevnění na zeď

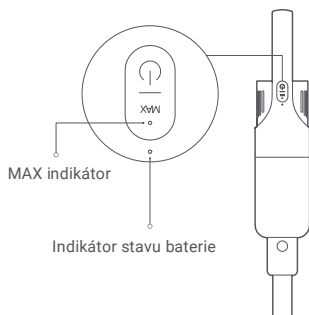
1. Vyrtejte na stěně ve výšce 100–102 cm nad zemí 2 otvory o průměru 6 mm a ujistěte se, že mezi dvěma otvory je vzdálenost 56 mm, poté do otvorů vložte dvě hmoždinky.
2. Zarovnejte otvory pro šrouby v nástěnném držáku s hmoždinkami a poté pomocí dvou šroubů (4 × 20 mm) pevně připevněte nástěnný držák ke stěně.

Poznámka: Doporučuje se připevnit držák na zeď poblíž elektrické zásuvky, aby se mohl snadno připojit k napájení.



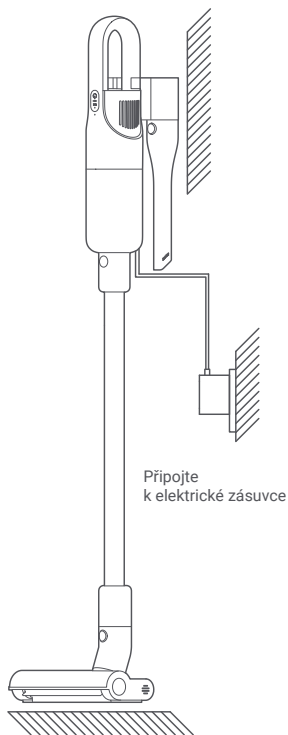
Návod k použití

- Zapnutí / vypnutí: Stiskněte a podržte tlačítko  zapnutí / vypnutí po dobu 1 sekundy, vysavač začne pracovat a ve výchozím nastavení běží ve standardním režimu. Dalším stisknutím vypínače vysavač zastavíte. Stisknutím a podržením tlačítka po dobu 5 sekund vysavač vypnete.
- Přepnout režim: Když je vysavač v chodu, stisknutím tlačítka úroveň sání přepnete do režimu turbo (úroveň MAX); přitom bude indikátor MAX bíle svítit. Opětovným stisknutím tlačítka úroveň sání přepnete do standardního režimu.
- Indikátor úroveň nabití baterie: Když je baterie dostatečně nabitá, indikátor úroveň nabití baterie je bílý. Když je úroveň nabití baterie nízká, indikátor svítí červeně; pokud se tak stane, nelze vysavač přepnout do režimu turbo. Když se baterie vybité, vysavač se automaticky vypne.




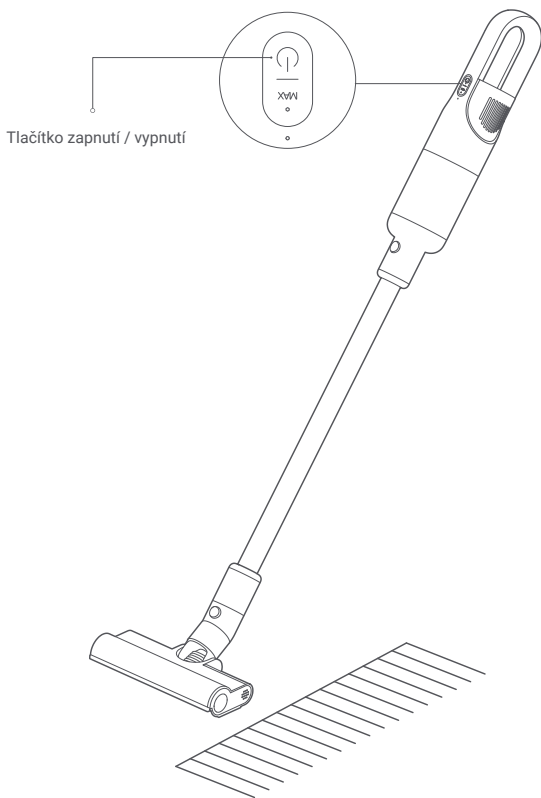
Způsob nabíjení

1. Před nabíjením se ujistěte, že je napájecí adaptér dobře připojen k elektrické zásuvce a vysavači.
2. Při nabíjení indikátor stavu baterie dýchá. Jakmile je baterie plně nabitá, indikátor stavu baterie zhasne.
3. Pokud se snažíte nabít vysavač, jehož baterie je nabitá, indikátor stavu baterie bude po dobu 20 sekund dýchat a poté zhasne.



Zapnutí / vypnutí a vysávání

- Stiskněte a podržte tlačítko  zapnutí / vypnutí po dobu 1 sekundy, vysavač začne pracovat a ve výchozím nastavení běží ve standardním režimu. Podle potřeby můžete režim přepnout.
- Držte rukojeť vysavače a vysajte podlahu podlahovým kartáčem. Podle potřeby můžete také použít dlouhou nebo plochou trysku.
- Dalším stisknutím vypínače vysavač zastavíte.



Zatímco vysavač běží

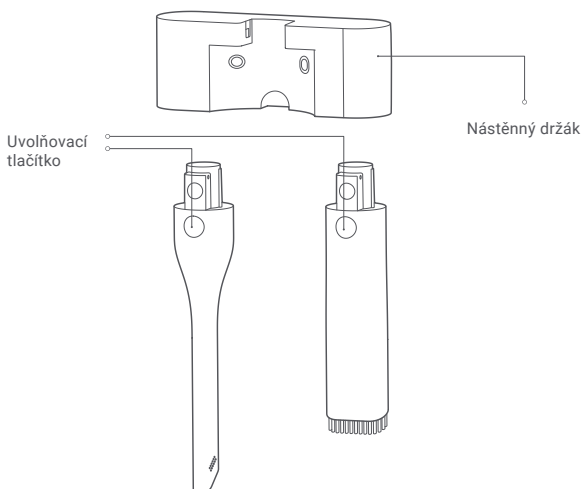
- Pokud je úroveň nabití baterie nízká, indikátor stavu baterie bude blikat červeně. Vysavač brzy nabijte. Pokud vysavač pracuje ve standardním režimu, nelze jej přepnout do režimu turbo.
- Pokud vysavač nenabijete včas a napětí baterie bude příliš nízké, vysavač se automaticky vypne, aby chránil baterii.
- Pokud se vysavač vypnul z důvodu vybití baterie, co nejdříve ji nabijte. V opačném případě může dojít k poškození baterie z důvodu jejího přílišného vybití, pokud nebude delší dobu používána.

Poznámky

- Při dodání vysavače je baterie jen velmi slabě nabitá. Před prvním použitím vysavač připojte k napájecímu adaptéru a plně jej nabijte.
- Během nabíjení není možné vysavač používat.

Skladování příslušenství

Pokud příslušenství nepoužíváte, lze jej uložit na nástěnný držák. Svisle zasuněte dlouhou nebo plochou trysku do držáku na zeď, až uslyšíte cvaknutí, s uvolňovacím tlačítkem ve směru znázorněném na obrázku. Chcete-li příslušenství z držáku vyjmout, stiskněte uvolňovací tlačítko a současně zatáhněte svisle směrem dolů.



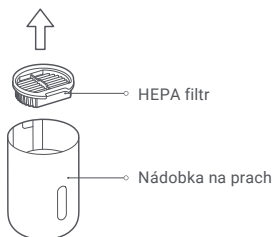
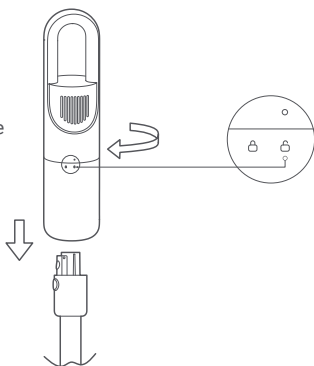
Péče a údržba

Poznámka: Před čištěním nebo údržbou vysavače jej vypněte a odpojte ze zásuvky.

- Pravidelně čistěte nádobku na prach, abyste zabránili hromadění prachu, který by mohl způsobit ucpání a ovlivnit sání.
- Abyste zabránili zaprášení podlahy, přidržte nádobku na prach nad odpadkovým košem a vyprázdněte ji.

Demontáž a instalace nádobky na prach

1. Po vysávání nebo když je nádobka na prach plná, vytáhněte prodlužovací tyč a otočte prachovou komoru ve směru znázorněném na obrázku. Když je „○“ zarovnáno se symbolem odemčení „⊖“, nádobku na prach lze z vysavače vyjmout.

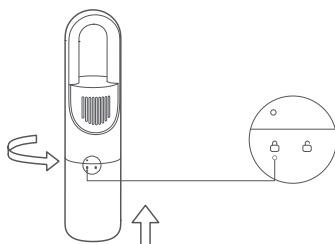


2. Vyměte filtr HEPA z nádobky na prach, jak je znázorněno na obrázku, a potom odstraňte prach z jeho povrchu.



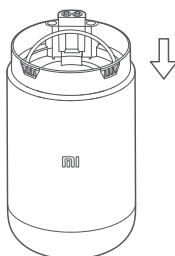
3. Překlopte rukojeť cyklónového oddělovače nad odpadkový koš a cyklónový oddělovač vyjměte z nádobky na prach, jak je znázorněno na obrázku. Vyprázdněte obsah nádobky na prach a odstraňte veškerý prach z povrchu cyklónového oddělovače.

4. Po dokončení čištění vložte cyklónový odlučovač a HEPA filtr zpět do prachové nádoby. Zarovnejte symbol odemknutí „o“ s „o“ a poté otáčejte prachovou nádobou ve směru znázorněném na obrázku, dokud „o“ nebude v jedné linii se symbolem zámku „o“. Jakmile uslyšíte cvaknutí, je prachová komora bezpečně nainstalována do vysavače.



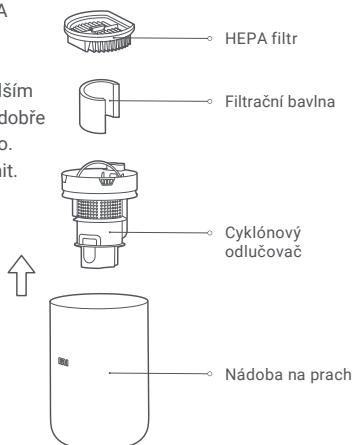
Instalace cyklónového odlučovače

Ztlačte cyklónový odlučovač směrem dolů, dokud nedosáhne dna prachové nádoby.



Čištění sestavy prachové nádoby a filtru

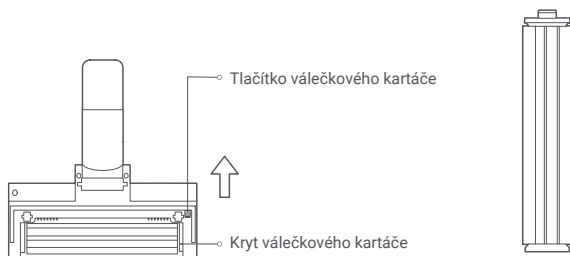
Z prachové nádoby postupně vyjměte HEPA filtr, filtrační bavlnu a cyklónový odlučovač. Odstraňte z jejich povrchu veškerý prach a poté je opláchněte čistou vodou. Před dalším použitím je nechte důkladně vyschnout na dobře větraném místě mimo přímé sluneční světlo. V případě potřeby můžete HEPA filtr vyměnit.



Čištění válečkového kartáče

1. Stiskněte tlačítko válečkového kartáče, jak je znázorněno na obrázku, aby se otevřel jeho kryt. Poté vyjměte kartáč a vyčistěte jej. Po vyčištění vraťte kartáč zpět a se zacvaknutím zavřete kryt.

2. Odřízněte vlasy a vlákna přichycená na kartáči a odstraňte je.



- Při čištění vysavače použijte suchý hadřík. Nepoužívejte chemická rozpouštědla, jako jsou benzín, alkohol nebo ředidlo na lak, protože by kryt vysavače mohl prasknout nebo vyblednout.
- Před čištěním nebo prováděním údržby vysavač vypněte.
- Když je nádoba na prach plná, okamžitě ji vyprázdněte. V opačném případě může být zablokována nečistotami, což ovlivní sací výkon a způsobí přehřátí motoru.
- HEPA filtr je doporučeno měnit každé 2–3 měsíce. Pokud je vysavač používán často, může být frekvence výměny i kratší.

Odstraňování problémů

Problém	Možná příčina	Řešení
Vysavač nefunguje.	<ol style="list-style-type: none">1. Baterie je téměř vybitá.2. Vysavač běží dlouhou dobu, takže je přehřátý.3. Vysavač není zapnutý.4. Když je vzduchové vedení ucpané po dobu osmi sekund, motor se zastaví, aby zabránil přehřátí.5. Motor nebo baterie jsou poškozeny.	<ol style="list-style-type: none">1. Nabijte vysavač.2. Počkejte, až vysavač vychladne a znovu jej použijte.3. Zapněte vysavač.4. Odstraňte cizí předměty ve vzduchovém vedení, elektrickém podlahovém kartáčku, prodlužovací tyči nebo prachovém prostoru.5. Požádejte o pomoc poprodejní servisní oddělení.
Úroveň sání klesá.	<ol style="list-style-type: none">1. Nádoba na prach je plná.2. Elektrický podlahový kartáč je blokován cizími předměty.3. Filtr HEPA je po vyčištění zablokovaný nebo není důkladně suchý.	<ol style="list-style-type: none">1. Vyprázdněte obsah nádoby na prach.2. Odstraňte cizí předměty z elektrického podlahového kartáče.3. Vyčistěte HEPA filtr nebo jej důkladně vysušte.
Hluk je extrémně hlasitý.	<ol style="list-style-type: none">1. Nádoba na prach je plná.2. Vzduchové vedení je ucpané.	<ol style="list-style-type: none">1. Vyprázdněte obsah nádoby na prach.2. Odstraňte cizí předměty ve vzduchovém vedení, elektrickém podlahovém kartáčku, prodlužovací tyči nebo prachovém prostoru.
Elektrický podlahový kartáč přestane fungovat.	<ol style="list-style-type: none">1. Elektrický podlahový kartáč je ucpaný, takže kvůli ochraně přestal fungovat.2. Elektrický podlahový kartáč nefunguje po připojení k napájení.	<ol style="list-style-type: none">1. Odstraňte předměty namotané kolem elektrického podlahového kartáče.2. Požádejte o pomoc poprodejní servisní oddělení.
Vysavač nelze nabít.	<ol style="list-style-type: none">1. Mezi napájecím adaptérem a elektrickou zásuvkou není dobré spojení.2. Mezi napájecím adaptérem a nabíjecím portem vysavače není dobré spojení.3. Napájecí adaptér je poškozený.	<ol style="list-style-type: none">1. Pevně zapojte napájecí adaptér do elektrické zásuvky.2. Bezpečně připojte napájecí adaptér k nabíjecímu portu.3. Požádejte o pomoc poprodejní servisní oddělení.
Indikátor stavu baterie střídavě bliká červeně a bíle.	Napájecí adaptér není kompatibilní s vysavačem.	K nabíjení vysavače používejte pouze přiložený napájecí adaptér.

Poznámka: Pokud během používání dojde k jakémukoli problému, hledejte řešení v tabulce výše. Pokud problém přetrvává, přestaňte vysavač okamžitě používat a požádejte o pomoc poprodejní servis.

Specifikace

Mi Vacuum Cleaner Light			
Model	MJWXCQ03DY	Rozměry	240 × 148 × 1 132 mm
Kapacita nádoby na prach	Přbl. 0,5 l	Kapacita baterie	2 500 mAh
Čistá hmotnost	Přbl. 2,3 kg	Doba nabíjení	Přbl. 5 hodin
Vstupní proud	0,5 A	Vstupní napětí	26,0 V ⁻⁻⁻
Provozní výkon	220 W	Emise hluku	≤ 79 dB
Životnost baterie (kromě elektrického podlahového kartáče)	45 minut ve standardním režimu		
	13 minut v režimu turbo		

Elektrický kartáč na podlahu			
Model	MJWXCQ03DY-DS		
Provozní výkon	15 W	Provozní napětí	21,6 V ⁻⁻⁻

Napájecí adaptér			
Model	BLJ15W260050P-VA	Průměrná aktivní účinnost	84,6 %
Vstup	100-240 V ~ 50/60 Hz 0,5 A	Účinnost při nízkém zatížení (10%)	71,43 %
Výstup	26,0 V ⁻⁻⁻ 0,5 A 13,0 W	Spotřeba energie bez zátěže	0,10 W
Výrobce	Zhongshan Baolijin Electronic Co., Ltd.		



Všechny výrobky označené tímto symbolem jsou odpadní elektrická a elektronická zařízení (WEEE podle směrnice 2012/19/EU), která by neměla být míchána s netříděným domácím odpadem. Místo toho byste měli chránit lidské zdraví a životní prostředí předáním svého odpadního zařízení do určeného sběrného místa pro recyklaci odpadu z elektrických a elektronických zařízení, které určí vláda nebo místní úřady. Správná likvidace a recyklace pomůže zabránit možným negativním dopadům na životní prostředí a lidské zdraví. Další informace o umístění a podmínkách těchto sběrných míst získáte od instalačního technika nebo místních úřadů.

Bezpečnostní opatření při používání baterie

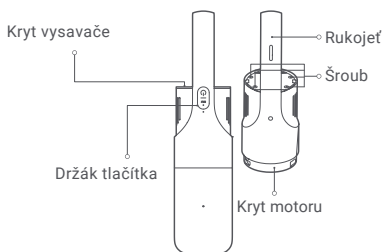
- Vysavač je během nabíjení v pohotovostním režimu a nelze jej používat.
- Používejte pouze napájecí adaptér BLJ15W260050P-VA dodaný se zařízením.
- Lithiová baterie obsahuje látky, které jsou nebezpečné pro životní prostředí. Před likvidací vysavače nejprve vyjměte baterii, poté ji zlikvidujte nebo recyklujte v souladu s místními zákony a předpisy země nebo oblasti, ve které se používá.

Poznámka: Před vyjmutím baterie musí být vysavač vypnutý.

Baterie by měla být zlikvidována bezpečným způsobem.

Jak vyjmout baterii

1. Pomocí plochého šroubováku odstraňte tlačítko zapnutí / vypnutí a držák tlačítka, poté pomocí vhodného nástroje otevřete kryt vysavače. Dále pomocí šroubováku odšroubujte čtyři šrouby. Poté můžete baterii oddělit zatažením za rukojeť a kryt motoru.



2. Odstraňte ochranný kryt baterie a poté pomocí šroubováku uvolněte čtyři šrouby na krytu. Pomocí nůžek odřízněte plechovou desku spojující baterii a desku plošných spojů.

3. Po demontáži horního držáku lze baterii vyjmout z dolního držáku. Poté můžete baterii zlikvidovat v souladu s místními zákony a předpisy.

