



Myčka nádobí

**SPS69T78EU**



**BOSCH**

cz Návod k použití



4 242002 861135



MALOOBCHODNÍ KLUB



**BOSCH**

Stvořeno pro život

# Záruční list

firmy **BSH** domácí spotřebiče, s.r.o.


Dovozce: BSH domácí spotřebiče, s.r.o.

Pekařská 10a

155 00 Praha 5

tel.: +420 251 095 555

**3** roky  
záruka od výrobce\*

Výrobek:	Údaje o prodeji: Obchodní jméno (jméno a příjmení*):
Výrobce:  <b>BOSCH</b> Stvořeno pro život	Adresa firmy (bydliště*):
Typ (E-Nr.):	
Výrobní číslo (FD):	IČ: DIČ: Adresa firmy:
Datum prodeje:	Tel.:

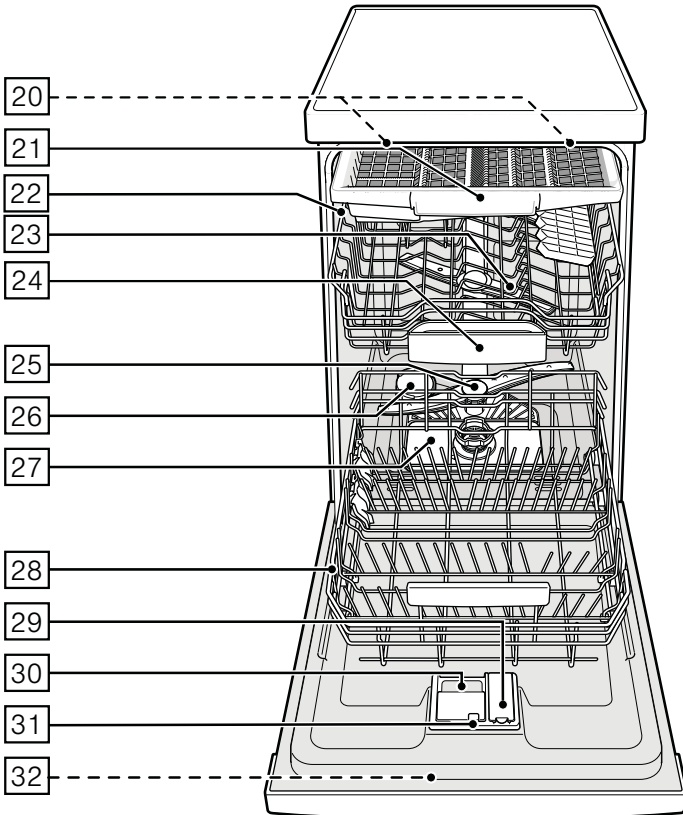
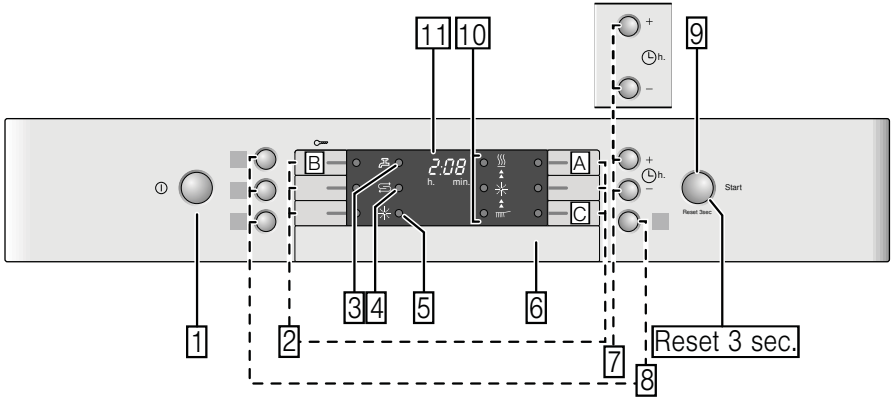
\*pouze u fyzických osob

Na výše uvedený výrobek je výrobcem poskytována **záruční lhůta** v délce trvání **36 měsíců**.

Upozornění: **Při reklamaci tohoto modelu** s prodlouženou zárukou **je potřeba předložit** nejen doklad o koupi spotřebiče, ale **také tento záruční list**, který uživatele opravňuje **k prodloužené záruce na 3 roky od data zakoupení**.

Zápisy o provedených opravách:

Dat. objed. opravy	Datum dokončení	Číslo oprav. listu	Stručný popis závady



# Obsah

 <b>Použití podle určení</b> .....	<b>4</b>	 <b>Nádobí</b> .....	<b>14</b>
 <b>Bezpečnostní pokyny</b> .....	<b>4</b>	Není vhodné.....	14
Dříve než spotřebič uvedete do provozu.....	5	Poškození sklenic a nádobí.....	14
Při dodání.....	5	Uložení nádobí.....	15
Při instalaci.....	5	Vyklizení nádobí.....	15
V denním provozu.....	6	Šálky a sklenice.....	15
Zablokování dvířek proti otevření.....	7	Hrnce.....	16
Zablokování tlačítek.....	7	Zásuvka na příbory.....	16
Při vzniklých škodách.....	7	Sklopné trny.....	17
Při likvidaci.....	7	Držák malých dílů.....	17
 <b>Ochrana životního prostředí</b> .....	<b>9</b>	Úprava výšky koše.....	17
Obal.....	9	 <b>Mycí prostředek</b> .....	<b>18</b>
Starý spotřebič.....	9	Plnění mycího prostředku.....	19
 <b>Seznámení se se spotřebičem</b> .....	<b>10</b>	Kombinovaný mycí prostředek.....	20
Ekologické sušení .....	10	 <b>Přehled programů</b> .....	<b>21</b>
Ovládací panel.....	10	Volba programu.....	22
Vnitřní prostor.....	10	Upozornění pro zkušební ústavy.....	22
Přehled nabídky.....	10	 <b>Přídavné funkce</b> .....	<b>22</b>
 <b>Zařízení ke změkčování vody/ Speciální sůl</b> .....	<b>11</b>	Úspora času (VarioSpeedPlus).....	22
Nastavení.....	11	Poloviční náplň.....	22
Tabulka tvrdosti vody.....	11	HygienaPlus.....	22
Použití speciální soli.....	12	Intenzivní zóna.....	22
Kombinované mycí prostředky.....	12	Extra sušení.....	22
Vypnutí ukazatele změkčování vody..	12	 <b>Obsluha spotřebiče</b> .....	<b>23</b>
 <b>Leštidlo</b> .....	<b>13</b>	Programová data.....	23
Nastavení množství leštidla.....	13	Aqua-Senzor.....	23
Vypnutí ukazatele doplnění Leštidla.....	14	Ekologické sušení .....	23
		Zapnutí myčky nádobí.....	24
		Ukazatel průběhu programu.....	24
		Ukazatel zbývajících času.....	24
		Odložený start.....	24
		Konec programu.....	24

Automatické vypnutí po ukončení programu/vnitřní osvětlení.....	25
Vypnutí myčky nádobí.....	25
Přerušení programu.....	26
Ukončení programu.....	26
Změna programu.....	26
Intenzivní sušení.....	26

## Čištění a údržba.....27

Celkový stav spotřebiče.....	27
Speciální sůl a leštidlo.....	27
Sítka.....	28
Ostřikovací ramena.....	28

## Co dělat v případě poruchy?... 29

Čerpadlo odpadní vody.....	29
Tabulka poruch.....	30

## Zákaznický servis ..... 39

## Instalace a připojení ..... 39

Rozsah dodávky.....	39
Bezpečnostní pokyny.....	39
Dodání.....	40
Technické údaje.....	40
Instalace.....	40
Přípojka odpadní vody.....	40
Přípojka pitné vody.....	41
Přípojka teplé vody.....	41
Elektrické připojení.....	41
Demontáž.....	42
Přeprava .....	42
Zabezpečení proti zamrznutí (Vyprázdnění spotřebiče) .....	42

## Použití podle určení

- Tento spotřebič je určen pro použití v domácnosti a domácím prostředí.
- Používejte myčku nádobí pouze v domácnosti a pouze k uvedenému účelu: k mytí nádobí v domácnosti.

## Bezpečnostní pokyny

Děti do 8 let nebo osoby, které nejsou vzhledem ke své fyzické, smyslové či duševní neschopnosti či nezkušenosti nebo neznalosti schopné spotřebič bezpečně používat, tento spotřebič nesmí bez dohledu nebo pokynu odpovědné osoby používat.

Děti si se spotřebičem nesmí hrát. Děti do 8 let věku a bez dohledu zodpovědné osoby nesmí spotřebič čistit a ani provádět jeho údržbu.

Děti mladší 8 let věku by se měly zdržovat v bezpečné vzdálenosti od spotřebiče a napájecího vedení.

## **Dříve než uvedete spotřebič do provozu**

Přečtěte si důkladně návod k použití a montážní návod! Obsahují důležité informace o instalaci, použití a údržbě spotřebiče.

Uschovejte všechny podklady pro pozdější použití nebo pro následujícího majitele.

## **Při dodání**

- 1.** Okamžitě zkontrolujte obal a myčku nádobí, zda nedošlo k poškození při přepravě. Nepoužívejte poškozený spotřebič, obraťte se na svého dodavatele.
- 2.** Zlikvidujte, prosím, předpisově obalový materiál.
- 3.** Nenechávejte hrajícím si dětem obal a jeho části. Hrozí nebezpečí udušení skládanými kartony a fóliemi.

## **Při instalaci**

- Dbejte na to, aby zadní strana myčky nádobí nebyla po instalaci volně přístupná (ochrana proti dotyku kvůli horkému povrchu).
- Zapojte spotřebič podle návodu k instalaci a montážního návodu.
- Myčka nádobí musí být při instalaci odpojena ze sítě.
- Zajistěte, aby zemnicí systém elektrické domovní instalace byl předpisově nainstalován.
- Elektrické podmínky připojení musí souhlasit s údaji na typovém štítku 32.
- Je-li síťový přívod spotřebiče poškozen, je ho třeba vyměnit za speciální přípojku. Abyste zabránili ohrožení, je třeba pořídit přípojku pouze v zákaznickém servisu.

- Pokud myčku vestavíte do vysoké skřínky, musí se tato skřínka řádně upevnit.
- Bude-li myčka nádobí namontována pod nebo nad jiné spotřebiče, dodržujte pokyny k montáži myčky v kombinaci s montážním návodem příslušného spotřebiče.
- Aby byl zaručen spolehlivý provoz spotřebiče, dbejte pokynů uvedených v montážním návodu.
- Nejsou-li k dispozici žádné informace nebo neobsahuje-li montážní návod žádné odpovídající pokyny, obraťte se na výrobce těchto spotřebičů a zjistěte, zda je možné myčku nádobí instalovat nad nebo pod daný spotřebič.
- Nemůžete-li získat žádné informace od výrobce, nesmíte myčku nádobí namontovat nad nebo pod tyto spotřebiče.
- Pokud nainstalujete mikrovlnnou troubu nad myčku nádobí, může dojít k poškození mikrovlnné trouby.
- Aby byla zajištěna stabilita, instalujte vestavné a integrované myčky nádobí, instalujte pouze pod pracovní desky, které jsou sešroubovány se sousedními skřínkami.
- Neinstalujte spotřebič v blízkosti tepelných zdrojů (topná tělesa, zásobníky tepla, sporáky nebo jiné spotřebiče produkující teplo) a nemontujte jej pod varné desky.
- Po instalaci myčky nádobí musí být síťová zástrčka volně přístupná. (viz "Elektrické připojení").
- U některých modelů: plastové pouzdro na vodní přípojce obsahuje elektrický ventil, v přívodní hadici se nacházejí napájecí kabely. Tuto hadici neřezejte, neponožte plastové pouzdro do vody.

## **V denním provozu**

Dodržujte bezpečnostní upozornění, popř. pokyny k použití, které naleznete na obalech mycích přípravků a leštidel.

## **Dětská pojistka (zablokování dvířek) \***



Popis dětské pojistky naleznete v zadní části návodu.


\* podle modelu

## **Dětská pojistka (zablokování tlačítek)**



Můžete zajistit svůj spotřebič proti neúmyslnému přerušení programu (např. chybnou obsluhou dětmi).


### **Aktivování zablokování tlačítek:**

1. Spustíte požadovaný program.
2. Držte tlačítko  po dobu cca 4 s stisknuté, až se  zobrazí na číselném ukazateli.

Bude-li v průběhu programu některé z tlačítek stisknuté, zobrazí se  na číselném ukazateli. Přerušení programu (Reset) není možné.

### **Deaktivování zablokování tlačítek:**

- Držte tlačítko  po dobu cca 4 s stisknuté, dokud na ukazateli symbol  nezhasne.

S ukončením programu ( v číselné indikaci) je zrušeno blokování tlačítek.

Při výpadku proudu zůstane blokování tlačítek zachováno. Při každém novém spuštění programu se zablokování tlačítek musí znovu aktivovat.

### **Při vzniklých škodách:**

- Opravy a zásahy směřjí provádět pouze odborníci. Spotřebič musí být odpojen od sítě. Vytáhněte síťovou zástrčku nebo vypněte pojistky. Zavřete přívod vody.
- Při poškození spotřebiče, především při poškození ovládacího panelu (trhlíny, díry, vyložená tlačítka) nebo při poškození funkce dvířek, nesmí být spotřebič v provozu. Vytáhněte síťovou zástrčku nebo vypněte pojistky. Zavřete přívod vody a zavolejte zákaznický servis.

### **Při likvidaci:**

1. Zamezte dalšímu používání poškozené nebo jinak dosloužilé myčky, aby se tím vyloučily pozdější úrazy.
2. Postarejte se o řádnou likvidaci spotřebiče.




## **Varování** **Nebezpečí poranění!**

- Myčka nádobí by se měla otvírat pouze krátkodobě k naplnění nebo vyklizení, aby se tak zamezilo poranění např. vlivem klopytnutí o dvířka myčky.
- Ukládejte nože a jiné kuchyňské náčiní s ostrými špičkami do příborové zásuvky špičkami dolů nebo je usmístejte do police na nože do vodorovné polohy.
- Nestoupejte si ani nesedejte na otevřená dvířka spotřebiče.
- Dbejte na to, aby nebyly přeplněné koše u volně stojících spotřebičů.
- Pokud spotřebič nestojí ve výklenku a boční stěna je tudíž přístupná, musí se z bezpečnostních důvodů oblast závěsu dvířek z boku zakrýt (nebezpečí poranění). Kryty obdržíte jako zvláštní příslušenství v zákaznickém servisu nebo ve specializovaných prodejnách.

## **Varování** **Nebezpečí výbuchu!**

Nedávejte do mycího prostoru žádné rozpouštědlo. Hrozí nebezpečí výbuchu.

 **Varování**  
**Nebezpečí opaření!**  
Otvírejte opatrně dvířka myčky za chodu programu. Hrozí nebezpečí, že ze spotřebiče vystříkne horká voda.

## **Varování** **Nebezpečí pro děti!**

- Je-li k dispozici dětská pojistka, používejte ji. Přesný popis najdete v zadní části návodu.
- Nedovolte dětem, aby si se spotřebičem hrály nebo jej obsluhovaly.
- Zabraňte přístupu dětí k uloženým mycím prostředkům a leštidlům. Tyto mycí prostředky mohou způsobit poleptání v ústech, hrtanu a očích nebo můžou vést k udušení.

- Zabraňte přístupu dětí k otevřené myčce. V myčce se mohou nacházet malé části, které by mohly děti spolknout. Voda v mycím prostoru není pitná a může obsahovat zbytky mycího prostředku.
- Dbejte na to, aby děti nesahaly do záhybné misky na tablety [24]. Malé prsty by se mohly skřípnout v zářezech.
- Dávejte pozor při otevírání a zavírání dvířek vysoko vestavěného spotřebiče, aby děti nebyly sevřeny nebo přimáčknuty mezi dvířky spotřebiče a dveřmi skříně.
- Děti se mohou v mycím prostoru zavřít (hrozí nebezpečí udušení) nebo se dostat do jiných nebezpečných situací. U vysloužilých spotřebičů proto vytáhněte síťovou zástrčku, odřízněte síťový kabel a odstraňte jej. Zámek dvířek a dětskou pojistku (je-li k dispozici) zničte tak, aby se dvířka nedala zavřít.



## Ochrana životního prostředí

Jak obal nových spotřebičů, tak také staré spotřebiče obsahují cenné suroviny a recyklovatelné materiály.

Prosím, zlikvidujte jednotlivé díly rozdělené podle druhů.

O aktuálních likvidačních možnostech se prosím informujte u Vašeho odborného prodejce nebo u Vaší obecní, popř. městské správy.

### Obal

Všechny plastové díly spotřebiče jsou označeny mezinárodně normovanou značkou (např. "PS" polystyrén). Je tak možné při likvidaci rozdělit plastové odpady podle druhu.

Dodržujte, prosím, bezpečnostní pokyny pod bodem "Při dodání".

### Staré spotřebiče

Dodržujte, prosím, bezpečnostní pokyny pod bodem "Při likvidaci".



Tento spotřebič je označen v souladu s evropskou směrnicí 2012/19/EU o nakládání s použitými elektrickými a elektronickými zařízeními (waste electrical and electronic equipment- WEEE). Tato směrnice stanoví jednotný evropský (EU) rámec pro zpětný odběr a recyklování použitých zařízení.

## Seznámení se se spotřebičem

V přední části obalu naleznete vyobrazení ovládacího panelu a vnitřního prostoru myčky nádobí. Na jednotlivé pozice bude upozorněno v textu.

### Ekologické sušení

Vaše myčka nádobí je vybavena funkcí ekologického sušení. Pokud jste zvolili program Eco 50°, otevřou se dvířka spotřebiče na konci programu automaticky. Ekologické sušení můžete zapnout nebo vypnout (viz kapitola "Obsluha spotřebiče").

### Ovládací panel

- 1 Vypínač Zap./Vyp.
- 2 Programová tlačítka \*\*
- 3 Ukazatel "kontrola přívodu vody"
- 4 Ukazatel doplnění soli
- 5 Ukazatel doplnění leštidla
- 6 Otvírač dveří
- 7 Odložený start \*
- 8 Přídavné funkce \*\*
- 9 Tlačítko START
- 10 Ukazatel průběhu programu
- 11 Číselný ukazatel

\* podle modelu

\*\* počet podle modelu

### Vnitřní prostor myčky nádobí

- 20 Vnitřní osvětlení \*
- 21 Zásuvka na příbory
- 22 Horní koš na nádobí
- 23 Horní ostříkovací rameno
- 24 Záchytná miska na tablety
- 25 Dolní ostříkovací rameno
- 26 Zásobník na speciální sůl
- 27 Sítko
- 28 Dolní koš na nádobí
- 29 Zásobník na leštidlo
- 30 Zásobník pro mycí prostředek
- 31 Uzavíratelná zástrčka zásobníku mycího prostředku
- 32 Typový štítek

\* podle modelu

### Přehled nabídky

Nastavení naleznete v jednotlivých kapitolách.

*H* Tvrdost vody *H:00 - H:07*

*d* Intenzivní sušení *d:00 - d:01*

*r* Leštidlo *r:00 - r:06*

*R* Teplá voda *R:00 - R:01*

*P* Automatické vypnutí *P:00 - P:02*

*o* Ekologické sušení, automatické otevření dvířek *o:00 - o:01*

\* podle modelu

## Zařízení na změkčování vody/Speciální sůl

Pro dobré výsledky mytí potřebuje myčka nádobí měkkou vodu, tzn. vodu obsahující málo vápníku, jinak se na nádobí a vnitřku nádob usazují bílé vápenaté zbytky.

Voda z vodovodu s více než 7 °dH (1,2 mmol/l) se musí změkčovat pomocí speciální soli (regenerační sůl) ve změkčovacím zařízení myčky nádobí.

Nastavení a potřebné množství soli je závislé na tvrdosti vody z vodovodu (viz tabulka).

### Nastavení

Přidávané množství soli je nastavitelné od **H:00** do **H:07**.

Při nastavené hodnotě **H:00** není potřeba žádná sůl.

1. Informujte se ve Vaší vodárně a zjistěte hodnotu tvrdosti Vaší vody.
2. Nastavovanou hodnotu si zjistěte v tabulce tvrdosti vody.
3. Zavřete dvířka spotřebiče.
4. Zapněte vypínač ZAP./VYP. 1.
5. Držte stisknuté tlačítko programu A a tiskněte tlačítko START 9 tak dlouho, až se zobrazí číselná indikace **H:0...**
6. Uvolněte obě tlačítka. Bliká světelná indikace tlačítka A a na číselné indikaci 11 se zobrazí hodnota nastavená z výroby **H:04**.

### Pro změnu nastavení:

1. Stiskněte programové tlačítko C. S každým stisknutím tlačítka se nastavovací hodnota zvýší o jeden stupeň; je-li dosaženo hodnoty **H:07**, skočí ukazatel zpět na **H:00** (vyp).
2. Stiskněte tlačítko START 9. Nastavená hodnota se uloží ve spotřebiči.

### Tabulka tvrdosti vody

Hodnota tvrdosti vody °dH	Rozsah tvrdosti	mmol/l	Hodnota nastavená na spotřebiči
0-6	měkká	0-1,1	<b>H:00</b>
7-8	měkká	1,2-1,4	<b>H:01</b>
9-10	střední	1,5-1,8	<b>H:02</b>
11-12	střední	1,9-2,1	<b>H:03</b>
13-16	střední	2,2-2,9	<b>H:04</b>
17-21	tvrdá	3,0-3,7	<b>H:05</b>
22-30	tvrdá	3,8-5,4	<b>H:06</b>
31-50	tvrdá	5,5-8,9	<b>H:07</b>

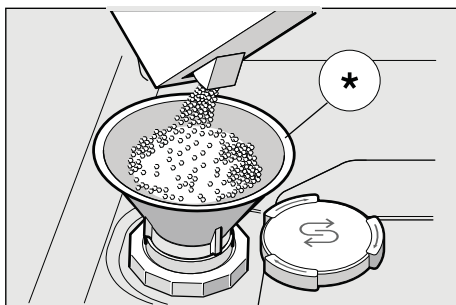
## Použití speciální soli

Doplňujte sůl vždy bezprostředně před zapnutím spotřebiče.

Dosáhne se toho, že přetékající roztok soli se okamžitě spláchne, tudíž nemůže dojít ke korozi materiálu.

1. Otevřete šroubovací uzávěr zásobníku [26].
2. Naplňte nádobu vodou (nutné pouze při prvním uvedení do provozu).
3. Poté přidejte speciální sůl (**žádnou jedlou sůl nebo tablety**). Při tom se vypuzuje a odtéká voda.

Jakmile se na panelu rozsvítí ukazatel doplnění soli [4], měla by se speciální sůl opět doplnit.



\* podle modelu

## Použití mycích prostředků s komponentou soli

Při použití kombinovaných mycích prostředků s komponentou soli lze všeobecně až do tvrdosti vody 21 °dH (37 °Fh, 26 °Clarke, 3,7 mmol/l) od speciální soli upustit. Při tvrdosti vody větší než 21 °dH je nutné použití speciální soli.

## Vypnutí ukazatele doplňování soli/změkčování vody


Jestliže Vás ukazatel doplnění soli [4] ruší, (např. při použití kombinovaných mycích prostředků s komponentou soli), lze jej vypnout.

- Postupujte tak, jak je popsáno pod bodem "Nastavení změkčovacího zařízení" a nastavte hodnotu na **H:00**. Tím jsou změkčovací zařízení a ukazatel doplnění soli vypnuté.

### **⚠** Pozor

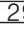
Nedávejte **nikdy** mycí prostředek do nádoby pro speciální sůl. Zničíte tím změkčovací zařízení.

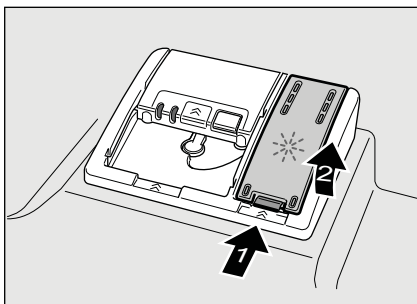
## Leštidlo

Jestliže se na panelu rozsvítí ukazatel doplnění leštidla , je ještě k dispozici rezerva leštidla na 1 - 2 mycí procesy. Leštidlo je nutné doplnit.

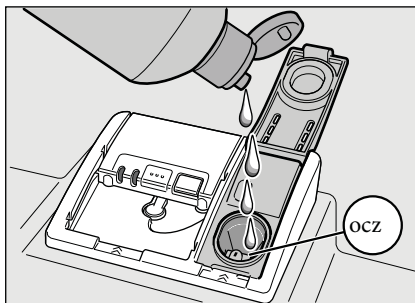
Lešticí prostředek se používá v myčce nádobí k leštění skla a odstraňování skvrn z nádobí. Používejte pouze lešticí prostředky určené pro myčky používané v domácnosti.

Kombinovaný mycí prostředek s komponentou leštidla lze používat pouze do tvrdosti vody 21 °dH (37 °fH, 26 °Clarke, 3,7 mmol/l). Při tvrdosti vody větší než 21 °dH je nutné použití leštidla.

1. Otevřete zásobník  tak, že zmáčknete a nadzvednete kryt na víku.



2. Naplňte zásobník leštidlem až po značku max. na plnicím otvoru.







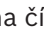


3. Zavřete kryt, dokud uzávěr nazaskočí.
4. Pokud leštidlo při plnění rozlijete, utřete ho hadrem, aby se při příštím mycím procesu netvořilo nadměrné množství pěny.

### Nastavení množství leštidla


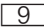
Přidávané množství leštidla je nastavitelné od  $r:00$  do  $r:05$ . Pro velmi dobrý výsledek sušení nastavte přidávané množství leštidla na  $r:04$ . Z výroby je již nastaven stupeň  $r:04$ .

Množství leštidla změňte pouze tehdy, pokud na nádobí zůstávají šmouhy (nastavte nižší stupeň) nebo skvrny po vodě (nastavte vyšší stupeň).

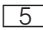
1. Zavřete dvířka.
2. Stiskněte vypínač ZAP./VYP. .
3. Držte stisknuté tlačítko programu  a tiskněte tlačítko  tak dlouho, dokud se nezobrazí číselná indikace  $H:0...$

4. Obě tlačítka uvolněte.  
Bliká světelná indikace tlačítka  a na číselné indikaci  se zobrazí nastavená hodnota z výroby *H:04*.
5. Stiskněte tlačítko programu  tolikrát, až se na číselné indikaci  zobrazí hodnota *r:04* nastavená z výroby.

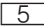
#### **Pro změnu nastavení:**

1. Stiskněte programové tlačítko .  
S každým stisknutím tlačítka se nastavovaná hodnota zvýší o jeden stupeň; je-li dosaženo hodnoty *r:05*, skočí ukazatel zpět na *r:00* (vyp).  
Nastavená hodnota se uloží.
2. Stiskněte tlačítko START .

## **Vypnutí ukazatele doplnění leštidla**

Jestliže Vás ukazatel doplnění leštidla  ruší (např. při použití kombinovaných mycích prostředků s komponentou soli), lze jej vypnout.

- Postupujte tak, jak je napsáno pod bodem "Nastavení množství leštidla" a nastavte hodnotu na *r:00*.

Tím se ukazatel doplnění leštidla  vypne.

## **Nádobí**

### **Není vhodné**

- Části příborů a nádobí ze dřeva.
- Choulostivé dekorační sklenice, uměleckoprůmyslové a starožitné nádobí.  
Ozdoby nejsou odolné při mytí v myčkách nádobí.
- Umělohmotné díly, které nejsou odolné vůči teplu.
- Měděné a cínové nádobí.
- Části nádobí zněčištěné popelem, voskem, mazacím tukem nebo barvou.

Ozdoby na skle, hliníkové a stříbrné díly při mytí mohou mít sklon k zabarvení a vyblednutí. Také některé druhy skla (např. nádoby z křišťálového skla) mohou být po mnoha mycích procesech zakalené.

### **Poškození sklenic a nádobí**

#### **Příčiny:**

- Druh skla a způsob výroby skla.
- Chemické složení mycího prostředku.
- Teplota vody mycího programu.

#### **Doporučení:**

- Používejte pouze sklenice a porcelán, které jsou výrobcem označené jako vhodné pro mytí v myčkách nádobí.
- Používejte mycí prostředek, který je označen jako šetřící nádobí.
- Nádobí a příbory po ukončení programu vyndávejte z myčky nádobí co nejdříve.

## Uložení nádobí

1. Velké zbytky jídla odstraňte. Není nutné nádobí předběžně mýt pod tekoucí vodou.
2. Nádobí uložte tak, aby
  - se nádobí nemohlo převrhnout a stálo spolehlivě,
  - všechny nádoby byly postaveny otvorem dolů,
  - nádobí s vypouklými částmi nebo s prohloubením postavte šikmo tak, aby mohla voda odtékat,
  - nebránilo otáčení obou ostříkovacích ramen [\[23\]](#) a [\[25\]](#).

Velmi malé části nádobí by se neměly v myčce mýt, jelikož mohou lehce vypadnout z koše.

## Vyklízení nádobí

Aby se zabránilo odkapávání kapek vody z horního koše na nádobí ve spodním koši, doporučuje se vyprazdňovat spotřebič zdola nahoru.

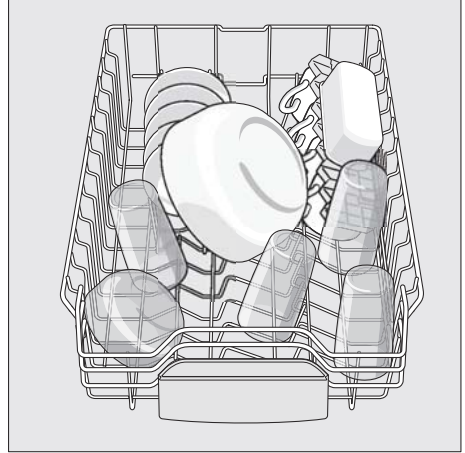
Hrozí nebezpečí opaření! Po ukončení programu mytí nechejte nádobí vychladnout, dokud jej nebudete moci uchopit.

### Upozornění

Ve vnitřním prostoru mohou být po ukončení programu ještě viditelné kapky vody. Nemá to však žádný vliv na sušení nádobí.

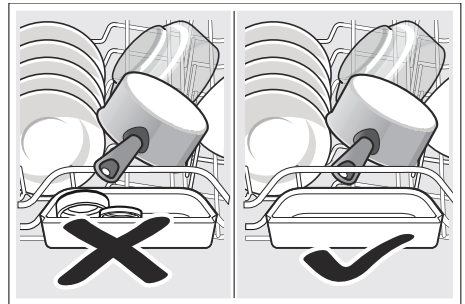
## Šálky a sklenice

Horní koš na nádobí [\[22\]](#).



### Upozornění

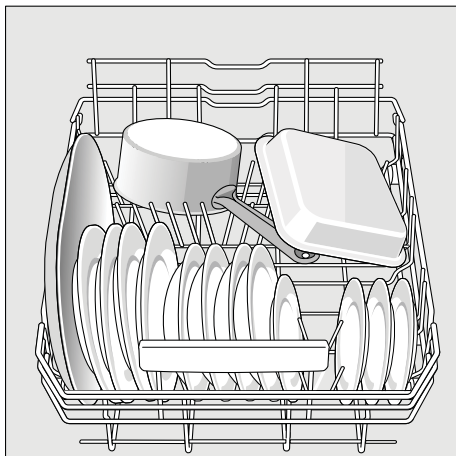
Dbejte na to, aby žádné části nádobí neblokovaly záchytnou miskou na tablety [\[24\]](#) ani zásobník na mycí prostředek [\[30\]](#).





## Hrnce

Spodní koš na nádobí [28].



### Tip

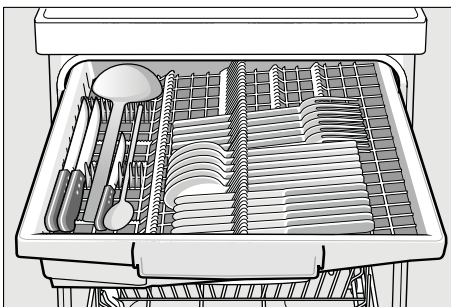
Silně znečištěné nádobí (hrnce) umístějte do spodního koše, kde je silnější proud vody. Dosáhnete lepšího výsledku mytí.

### Tip

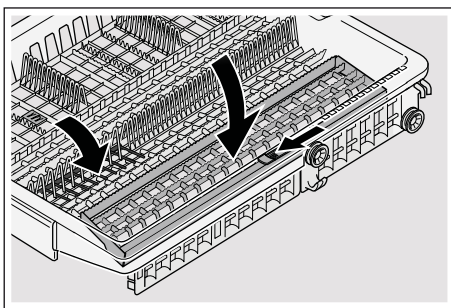
Další příklady, jak můžete Vaši myčku nádobí optimálně zaplnit, naleznete na konci tohoto manuálu.

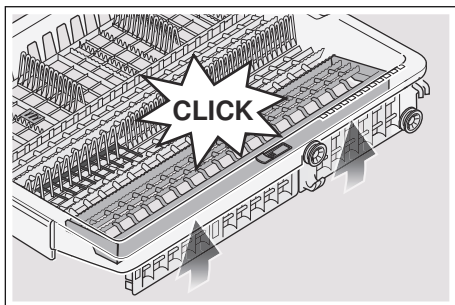
## Zásuvka na příbory

Uspořádejte příbory v zásuvce [21] tak, jak je vyobrazeno. Oddělené uspořádání usnadňuje vyjmutí příborů po mytí. Příhrádku lze vyjmout ven.



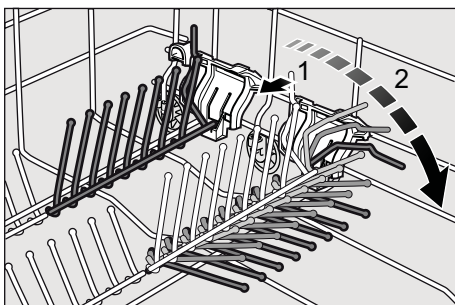
V závislosti na modelu lze sklopit boční odkládací plochy dolů, čímž získáte více místa pro vyšší kusy příborů. Přední řady bodců lze překlápět za účelem vložení širších rukojetí.





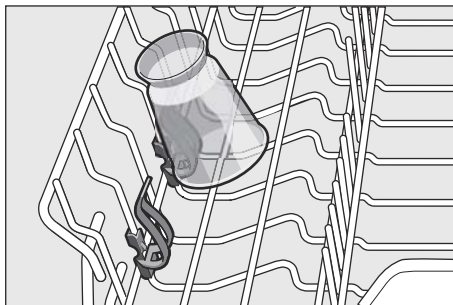
## Sklopné trny \*

\* podle modelu  
Trny můžete sklopit pro lepší uspořádání hrnců, mís a sklenic.



## Držák malých dílů\*

\* podle modelu  
Držák malých dílů spolehlivě přidržuje lehké umělohmotné díly jako např. pohárky, pokličky atd.



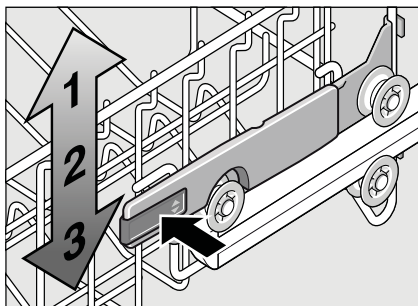
## Úprava výšky koše

Horní koš na nádobí [22] může být podle potřeby výškově upraven, aby se v horním nebo v dolním koši uvolnilo více místa pro uložení větších kusů nádobí.

### Výška spotřebiče 81,5 cm

	Horní koš	Dolní koš
Stupeň 1 max. $\emptyset$	14 cm	30 cm
Stupeň 2 max. $\emptyset$	16 cm	28 cm
Stupeň 3 max. $\emptyset$	19 cm	25 cm

1. Vytáhněte horní koš na nádobí [22].
2. Ke **spuštění** zatlačte postupně obě páčky vlevo a vpravo na vnějších stranách koše směrem dovnitř. Přitom držte koš pevně ze strany za horní okraj, aby trhavým pohybem nespadl dolů.




3. Ke **zvednutí** uchopte koš na stranách na horním okraji a zvedněte jej směrem nahoru.
4. Než koš opět zasunete, přesvědčte se, že koš leží na obou stranách ve **stejně výšce**. Jinak nezavřete dvířka myčky a horní ostřikovací rameno nemá žádné spojení k cirkulaci vody.

## **Mycí prostředek**

Můžete používat tablety, práškové nebo tekuté mycí prostředky určené k mytí v myčce. V žádném případě ale nepoužívejte prostředky pro ruční mytí nádobí. Dávkování tekutého nebo práškového mycího prostředku si můžete přizpůsobit individuálně podle znečištění. Tablety obsahují dostatečné množství účinných látek pro všechny mycí programy. Moderní, účinné mycí prostředky používají převážně nízkoalkalickou recepturu s fosfáty a enzymy. Enzymy odbourávají škrob a rozpouštějí bílkoviny. Mycí prostředky jsou jen zřídka bez fosfátů. Takové mycí prostředky mají slabší schopnost vázat vápník a vyžadují větší dávkovací množství. K odstranění barevných skvrn (např. čaj, kečup) se většinou používají bělidla na bázi kyslíku.

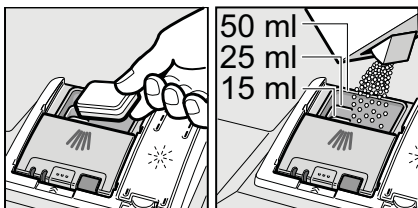
### **Upozornění**

Pro dobrý výsledek mytí dodržujte bezpodmínečně pokyny na obalech mycích prostředků! Při dalších dotazech se obraťte na poradny výrobců mycích prostředků.

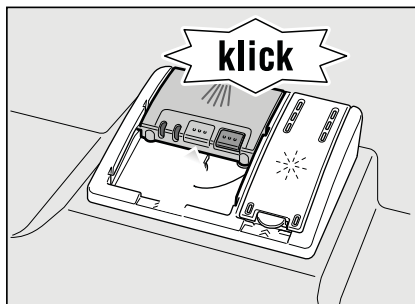
 **Varování** – Dodržujte bezpečnostní upozornění, popř. pokyny k použití na obalech mycích prostředků a leštidel.

## Plnění mycího prostředku

1. Pokud je zásobník pro mycí prostředek [30] ještě uzavřený, stiskněte uzavíratelnou zástrčku [31], abyste zásobník otevřeli. Naplňte suchý zásobník [30] mycím prostředkem (tabletou vložte napříč, ne na výšku). Dávkování: viz pokyny výrobce na obalu. Rozdělení dávkování v zásobníku pro mycí prostředek [30] Vám přitom pomůže naplnit správné množství mycího prostředku. Při normálním znečištění obvykle stačí 20 ml - 25 ml. Při použití tablet stačí jedna tableta.



2. Posunutím nahoru zavřete víko zásobníku pro mycí prostředek, dokud uzávěr nezaskočí.



Zásobník na mycí prostředek se v závislosti na programu automaticky otevře v optimální časový okamžik. Práškový nebo tekutý mycí prostředek se v mycím prostoru postupně rozpustí. Tableta spadne do záchytné misky, kde se postupně rozpustí.

### Tip

U málo znečištěného nádobí stačí obvykle trochu menší množství mycího prostředku, než je uvedeno.

Na naší internetové stránce nebo v zákaznickém servisu (viz zadní strana) si můžete zakoupit vhodné čisticí a ošetrovací prostředky.

## Kombinovaný mýcí prostředek

Kromě běžných mýcích prostředků (samostatné) se nabízí řada produktů s přídatnými funkcemi. Tyto produkty mohou obsahovat kromě mýcího prostředku také leštidlo a sůl (3 v 1) a podle kombinace (4 v 1, 5 v 1 atd.) ještě přídatné komponenty jako je např. ochrana skla nebo lesk nerezového nádobí. Tyto kombinované mýcí prostředky působí pouze do určitého stupně tvrdosti vody (většinou 21 °dH). Je-li tato mez překročena, je třeba přidat sůl a leštidlo.

Jakmile se používají kombinované mýcí produkty, přizpůsobí se mýcí program automaticky tak, že se vždy docílí co nejlepších výsledků mytí a sušení.

**⚠ Varování** – Do záchytné misky na tablety [24] nepokládejte žádné drobné díly k mytí, jinak zabráníte rovnoměrnému rozpouštění tablety.









**⚠ Varování** – Chcete-li po spuštění programu do myčky vkládat ještě nějaké nádobí, nepoužívejte záchytnou misku na tablety [24] jako rukojeť horního koše. Mohla by se v ní nacházet tableta, a vy byste tak přišli do kontaktu s rozpouštěnou tabletou.

## Upozornění

- K dosažení optimálních mýcích a sušících výsledků použijte samostatně mýcí prostředky ve spojení s odděleným použitím soli a leštidla.
- U krátkých programů nemohou tablety vlivem rozdílného chování při rozpouštění dosáhnout plné mýcí schopnosti a mohou také zůstat nerozpuštěné zbytky mýcího prostředku. Pro tyto programy jsou vhodnější mýcí prostředky v práškovém provedení.
- Pro program "Intenzivní" (u některých modelů) stačí použít jednu tabletu. Pokud používáte práškový mýcí prostředek, můžete trochu mýcího prášku rozsypat na dvířka spotřebiče.
- Během mýcího programu při použití kombinovaných mýcích prostředků se mohou objevit ukazatele doplnění soli/leštidla. Doplnění není nutné a program je plně funkční.
- Při použití mýcích prostředků s ochranným obalem rozpustným ve vodě: obal vložte suchýma rukama do suchého zásobníku pro mýcí prostředek, jinak může dojít ke slepení.
- Pokud chcete vyměnit kombinované mýcí prostředky za prostředky pouze mýcí, dbejte na to, aby byly nastaveny správné hodnoty změkčovacího zařízení a množství leštidla.

## Přehled programů

**V tomto přehledu programů naleznete max. možný počet programů. Příslušné programy a jejich uspořádání si prosím zjistěte na Vašem ovládacím panelu.**

Druh nádobí	Druh znečištění	Program	Možné přídavné funkce	Průběh programu
hrnce, pánve, nechoulostivé nádobí a příbory	silně ulpívající, připečené nebo zaschlé zbytky jídel, obsahující škrob nebo bílkoviny	 Auto 65° - 75°	všechny	Pomocí senzoriky se optimalizuje podle znečištění.
		 Auto 45° - 65°	všechny	
nechoulostivé nádobí a příbory	silně ulpívající, připečené nebo zaschlé zbytky jídel, obsahující škrob nebo bílkoviny	 /  Super 60°	všechny	Mytí 60° Mezimytlí Leštění 72° Sušení
smíšené nádobí a příbory	lehce zaschlé zbytky jídel běžných v domácnosti	 / <b>eco</b> Eco 50°	všechny	Předmytlí Mytí 50° Mezimytlí Leštění 60° Sušení Ekologické sušení - dvířka se otevírají automaticky (viz. kapitola "Obsluha spotřebiče")
choulostivé nádobí, příbory, tepelně choulostivé plasty a sklenice	málo ulpívající, čerstvé zbytky jídel	 Auto 35° - 45°	Intenzivní zóna Úspora času Poloviční náplň Extra sušení	Pomocí senzoriky se optimalizuje podle znečištění.
		 /  Rychlý 45°	Extra sušení	Mytí 45° Mezimytlí Leštění 55°

### Volba programu

Podle druhu nádobí a stupně znečištění si zvolte vhodný program.

## Upozornění pro zkušební stavy

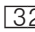
Zkušební ústav obrží pokyny pro srovnávací testy (např. podle EN60436).

Jedná se o podmínky k provádění testů, ale nejedná se o výsledky nebo hodnoty spotřeby.

Dotazy e-mailem na:

dishwasher@test-appliances.com

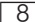
Je třeba znát číslo spotřebiče (E-Nr.) a výrobní číslo (FD), které naleznete

na typovém štítku  na dvířkách spotřebiče.

## Příkladné funkce

\* podle modelu

Jsou nastavitelné pomocí tlačítek

Příkladné funkce .

## Úspora času (VarioSpeedPlus) \*

Pomocí této funkce "úspora času" lze zkrátit dobu průběhu mytí v závislosti na zvoleném programu mytí o cca 20 % a 66 %. Aby se při zkrácené době programu dosáhlo optimálních výsledků mytí a sušení, zvýší se spotřeba vody a energie.

## Poloviční náplň \*

Pokud potřebujete umýt pouze malé množství nádobí (např. sklenice, šálky, talíře), lze využít přídatnou funkci "poloviční náplň". Šetří se tak voda, energie a čas. Doporučuje se méně mycího prostředku, než je vhodné při kompletním naplnění spotřebiče.

## Hygiena Plus \*

Pomocí této funkce se zvyšují teploty a jejich hodnota je udržována po extra dlouhou dobu, čímž se dosáhne definovaného dezinfekčního výkonu. Průběžným používáním této funkce dosáhnete zvýšeného stavu hygieny. Tato dodatečná funkce je ideální např. pro čištění prkének na krájení nebo dětských lahví.

## Intenzivní zóna \*

Perfektní pro smíšené plnění. Do spodního koše umístěte silně znečištěné hrnce a pánve, do horního koše běžně znečištěné. Proud vody ve spodním koši se zesílí a zvýší se lehce teplota mytí.

## Extra sušení \*

Zvýšená teplota během mycího procesu a prodloužená fáze sušení umožňují, že plastové části uvnitř spotřebiče lépe schnou. Spotřeba energie se lehce zvýší.



## Obsluha spotřebiče

### Programová data

Programová data (hodnoty spotřeby) najdete v krátkém návodu. Jedná se o normální podmínky a nastavenou hodnotu tvrdosti  $H:04$ . Rozdílné ovlivňující faktory, jako např. teplota vody nebo tlak v potrubí, mohou vést k odchýlkám.

### Aqua Senzor \*

\* podle modelu

Aqua Senzor je optické měřicí zařízení (fotobuňka), které měří zakalení mycí vody.

Aktivace Aqua Senzoru probíhá specificky podle mycího programu. Je-li Aqua Senzor aktivní, může se "čistá" mycí voda přesunout do následující mycí lázně a spotřeba vody se sníží o 3 - 6 litrů. Pokud je stupeň znečištění vyšší, je voda odčerpána a nahrazena vodou čistou. V automatických programech se navíc teplota a doba trvání přizpůsobí stupni znečištění.

### Ekologické sušení

Pokud jste zvolili program Eco 50°, otevřou se dvířka spotřebiče na konci programu automaticky. Tím bude dosaženo obzvláště ekonomického sušení. Ekologické sušení můžete zapnout nebo vypnout.

1. Zavřete dvířka.
2. Zapněte vypínač ZAP./VYP.  1.
3. Držte zároveň stisknuté tlačítko programu  A a tlačítko START  9 tak dlouho, dokud se na číselném ukazateli neobjeví  $H:0...$
4. Uvolněte obě tlačítka.  
Zabliká světelný ukazatel tlačítka  A a na číselném ukazateli  11 se zobrazí hodnota nastavená z výroby  $H:04$ .
5. Stiskněte tlačítko programu  A tolikrát, dokud se na číselném ukazateli  11 nezobrazí hodnota nastavená z výroby  $0:0$  l.

#### Pro změnu nastavení:

1. Stisknutím tlačítka  C můžete zapnout  $0:0$  l nebo vypnout  $0:00$  ekologické sušení.
2. Stiskněte tlačítko START  9.  
Nastavená hodnota se uloží.

#### Upozornění

- Ekologické sušení se aktivuje pouze ve spojení s programem Eco 50°.
- Ekologické sušení se deaktivuje, pokud:
  - je vypnuté intenzivní sušení,
  - je zvolen program Eco 50° ve spojení s jedním nebo s více přídatnými funkcemi,
  - je zapnutá elektronická dětská pojistka\*.

\* podle modelu



## Zapnutí myčky nádobí

1. Plně otevřete přívod vody.
2. Stiskněte vypínač ZAP./VYP. . Ukazatel programu Eco 50° bliká. Tento program zůstane navolený, ne zvolíte-li jiné tlačítko programu . Na číselném ukazateli  bliká předpokládaná doba trvání programu.
3. Stiskněte tlačítko START . Program se spustí.

### Upozornění k provozu myčky:


Z ekologických důvodů je při každém spuštění spotřebiče přednastaven program Eco 50°. Šetří tak přírodní zdroje a v neposlední řadě Vaši peněženku.


**Program Eco 50° je zejména šetrný k životnímu prostředí. Jedná se o "standardní program" podle nařízení EU 1016/2010, který nejefektivněji využívá standardní mycí cyklus k mytí běžně znečištěného nádobí v kombinaci spotřeby energie a vody určené k mytí nádobí.**

## Ukazatel průběhu

### programu

 Vaše nádobí se právě myje.

 Vaše nádobí se oplachuje

 Vaše nádobí se již suší.

## Ukazatel zbývajících času

Při zvolení mycího programu se na číselném ukazateli zobrazí zbývajících doba trvání mytí . Doba trvání je během programu určena tvrdostí vody, množstvím nádobí jakož i stupněm znečištění a může se měnit.

### Odložený start \*

\* podle modelu

Spuštění programu můžete posunout až o 24 hodin.

1. Zavřete dvířka.
2. Stiskněte vypínač ZAP./VYP. .
3. Držte stisknuté tlačítko programu  + dokud se nezobrazí na číselném ukazateli  hodnota h:00 l.
4. Stiskněte tolikrát tlačítko  + nebo -, až zobrazený čas bude odpovídat Vaším požadavkům.
5. Stiskněte tlačítko START , odložený start je aktivován.
6. Ke zrušení odloženého startu stiskněte tlačítko  + nebo -, dokud se na číselném ukazateli  nezobrazí h:00. Váš odložený start můžete měnit až do spuštění programu.

### Konec programu

Program je ukončen, když se na číselném ukazateli  zobrazí hodnota 0:00.

## Automatické vypnutí po ukončení programu/ vnitřní osvětlení\*

\* podle modelu

Pro ušetření energie se myčka nádobí 1 min nebo 120 min po ukončení programu vypne (nastavení z výroby).

Automatické vypnutí je nastavitelné od **P:00** do **P:02**.

**P:00** Spotřebič se automaticky nevypne.

Vnitřní osvětlení **[20]** svítí, jsou-li dvířka myčky otevřena - nezávisle na tom, je-li spínač ZAP./VYP. **[1]**

zapnutý nebo vypnutý. Jsou-li dvířka myčky uzavřena, je osvětlení vypnuté. Pokud by byla dvířka myčky otevřena déle jak 60 min, osvětlení se automaticky vypne.

Vnitřní osvětlení **[20]** svítí pouze tehdy, je-li nastavená hodnota **P:00**.

**P:01** Zařízení se po 1 minutě vypne.

**P:02** Zařízení se vypne po 120 minutách.

1. Zavřete dvířka spotřebiče.
2. Stiskněte vypínač ZAP./VYP. **[1]**.
3. Držte stisknuté tlačítko programu **[A]** a tlačítko START **[9]**, dokud se nezobrazí číselná indikace **H:0...**
4. Uvolněte obě tlačítka.  
Bliká světelná indikace tlačítka **[A]** a na číselném ukazateli **[11]** se zobrazí hodnota nastavená z výroby **H:04**.
5. Stiskněte tlačítko programu **[A]** tolikrát, až se na číselném ukazateli **[11]** zobrazí hodnota **P:0...** nastavená z výroby.

## Pro změnu nastavení:

1. Stiskněte tlačítko programu **[C]**.  
S každým stisknutím tlačítka se nastavovaná hodnota zvýší o jeden stupeň; je-li dosaženo hodnoty **P:02**, skočí ukazatel zpět na **P:00**.
2. Stiskněte tlačítko START **[9]**.  
Nastavená hodnota se uloží.

## Vypnutí myčky nádobí

Krátkou dobu po ukončení programu:

1. Vypněte vypínač ZAP./VYP. **[1]**.
2. Zavřete přívod vody (odpadá u Aquastopu).
3. Po vychladnutí vyndejte nádobí z myčky.

## Upozornění k funkci ekologické sušení:

Pokud je aktivované ekologické sušení u programu Eco 50°, tak se na konci programu automaticky otevrou dvířka spotřebiče. Tím se docílí nejlepšího možného sušení. Přitom může uniknout malé množství páry.

**Pokud spotřebič instalujete pod pracovní desku, namontujte ochranu proti páře \***, která je součástí dodávky (postupujte podle pokynů v montážním návodu). Ochrana proti páře chrání citlivý vestavný nábytek a pracovní desku před poškozením vodní parou. **Nechejte spotřebič po ukončení všech programů trochu vychladnout, než ho otevřete.**

## Přerušení programu

1. Vypněte vypínač ZAP./VYP. . Světelné indikace zhasnou. Program zůstane uložen. Jestliže byla otevřena dvířka myčky nádobí, nechejte dvířka myčky nejprve několik minut přivřená, a potom je zavřete. Jinak se vlivem přetlaku mohou samovolně otevřít dvířka spotřebiče nebo může unikat voda ze spotřebiče.
2. K pokračování programu stiskněte opět vypínač ZAP./VYP. .

## Přerušení programu (Reset)

1. Držte stisknuté tlačítko  cca na 3 sekundy. Na číselném ukazateli  se zobrazí 0:0 l.
2. Průběh programu trvá asi 1 min. Na číselném ukazateli  se zobrazí 0:00.
3. Vypněte vypínač ZAP./VYP. .

## Změna programu

Po stisknutí tlačítka START  není možná žádná změna programu. Změna programu je možná pouze pomocí přerušení programu (Reset).

## Intenzivní sušení

Pro dosažení lepšího výsledku sušení pracuje myčka s vyšší teplotou. Může se tak nepatrně zvýšit doba trvání programu. (Pozor u choulostivých částí nádobí!)

1. Zavřete dvířka spotřebiče.
2. Stiskněte vypínač ZAP./VYP. .
3. Držte stisknuté tlačítko programu  a tlačítko START , dokud se na číselném ukazateli  nezobrazí hodnota *H:0...*
4. Uvolněte obě tlačítka. Bliká světelná indikace tlačítka  a na číselném ukazateli  svítí hodnota nastavená z výroby *H:04*.
5. Stiskněte tlačítko programu  tolikrát, až se na číselném ukazateli  zobrazí hodnota nastavená z výroby *d:00*.

### Pro změnu nastavení:

1. Stisknutím tlačítka  můžete zapnout *d:0 l* nebo vypnout *d:00* intenzivní sušení.
2. Stiskněte tlačítko START . Nastavená hodnota se uloží.

### Upozornění:

při zapnutém intenzivním sušení je Eco-sušení deaktivováno.



## Čištění a údržba

Abyste zabránili poruchám Vašeho spotřebiče, je nutná pravidelná kontrola a údržba. Šetří to čas a předchází se tím problémovým situacím.

### Celkový stav spotřebiče

- Zkontrolujte mycí prostor, zda se nenacházejí uvnitř usazeniny tuků a vodního kamene.

Pokud najdete takové usazeniny, potom:

- Naplňte mycí prostor mycím prostředkem. Spustěte spotřebič bez nádobí s programem s nejvyšší mycí teplotou.

Používejte k čištění myčky pouze prostředky vhodné speciálně pro myčky nádobí.

- Aby těsnění dveří zůstalo vždy čisté a hygienické, čistěte je pravidelně navlhčeným hadříkem s trochou mycího prostředku.
- K zabránění tvorby nepříjemného zápachu nechte při delším odstavení dvířka spotřebiče pootevřená.

Nikdy nepoužívejte parní čistič k čištění myčky nádobí. Výrobce neručí za eventuální následné škody. Čistěte pravidelně čelní stěnu spotřebiče a ovládací panel lehce navlhčeným hadříkem s trochou mycího prostředku.

Nepoužívejte houby s hrubým povrchem a drhnoucí čisticí prostředky, mohli byste tak poškrábat povrch spotřebiče.

U nerezových spotřebičů: vyhýbejte se používání savých hadříků nebo je před prvním použitím několikrát důkladně vyperte, aby se zabránilo korozi.

### Varování - Ohrožení zdraví!

Nikdy nepoužívejte jiné čisticí prostředky, např. čisticí prostředky pro domácnost obsahující chlor!

### Speciální sůl a leštidlo

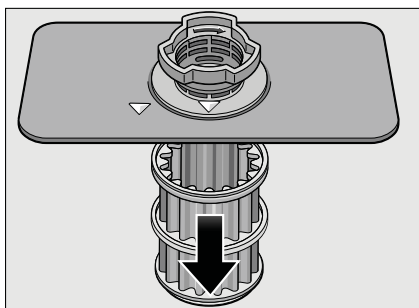
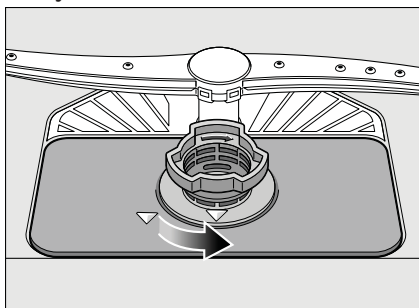
- Kontrolujte ukazatele doplnění  4 a  5. Popřípadě doplňte sůl/leštidlo.

## Sítka

Sítka [27] zachycují před čerpadlem hrubé nečistoty v mycí vodě. Sítko se může těmito nečistotami ucpat.

Sítkový systém se skládá z hrubého sítko, plochého, jemného sítko a mikrosítka.

1. Zkontrolujte po každém mytí, zda se v sítkách nenachází zbytky jídla.
2. Otočte se sítkovým válcem podle vyobrazení a vyjměte sítkový systém.



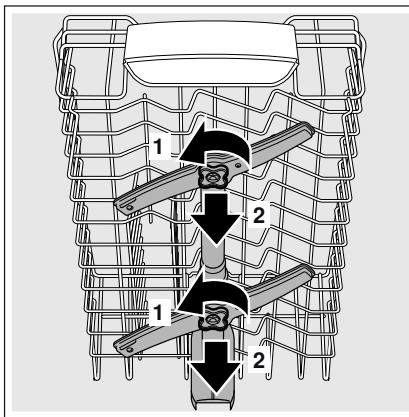
3. Sítko vyčistěte pod tekoucí vodou a odstraňte případné zbytky jídel.
4. Vraťte a zašroubujte v opačném pořadí sítkový systém a dávejte pozor na to, aby po zavření bylo označení šipek proti sobě.

## Ostříkovací ramena

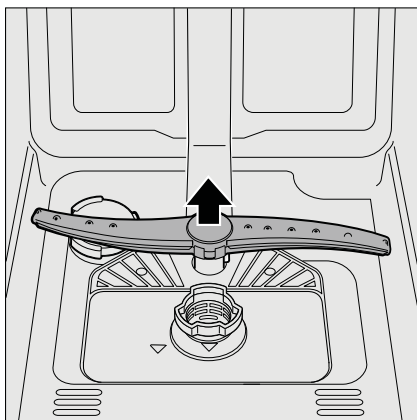
Vodní kámen a nečistoty z mycí vody mohou zablokovat trysky a uložení ostříkovacích ramen

[23] a [25].

1. Zkontrolujte, zda jsou trysky mycích ramen ucpané.
2. Odšroubujte horní ostříkovací rameno [23] (1/4 otočení).



3. Stáhněte nahoru spodní ostříkovací rameno [25].




4. Vyčistěte ostříkovací ramena pod tekoucí vodou.
5. Upevněte zpět ostříkovací ramena zacvaknutím, nebo přišroubováním.

## Co dělat v případě poruchy?

Dle zkušeností lze odstranit poruchy, které se objevují v běžném provozu, svými vlastními silami. Zajistí Vám to rychlé uvedení spotřebiče zpět do provozu. V následujícím přehledu najdete možné příčiny chybových funkcí a pomocné pokyny pro jejich odstranění.


### Upozornění

Pokud se spotřebič během mytí nádobí z neznámých důvodů zastavil nebo nespustil, proveďte nejdříve funkci "Přerušení programu (Reset)" (viz kapitola "Obsluha spotřebiče").

 **Varování** – Myslete na to: opravy směřují provádět pouze odborníci. K výměně některých součástí používejte pouze originální náhradní díly. Neodbornými opravami nebo použitím neoriginálních dílů mohou vzniknout značné škody a nebezpečí.

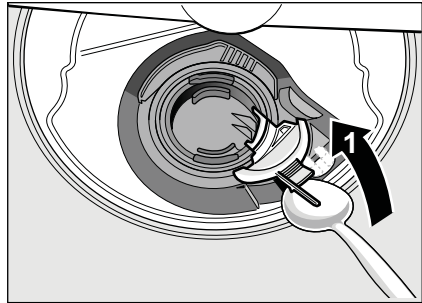
## Čerpadlo odpadní vody

Čerpadlo odpadní vody může být zablokováno velkými zbytky jídel nebo cizími tělesy, které nebyly zachyceny sítkem.

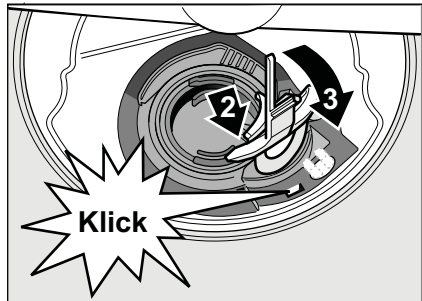
 **Varování - Nebezpečí pořezání!** Dávejte pozor při čištění čerpadla, abyste se neporanili o špičaté předměty nebo o skleněné střepy.

V tomto případě:

1. Nejprve odpojte spotřebič od elektrické sítě.
2. Odeberte horní [22] a spodní [28] koš.
3. Vyjměte a rozeberte sítko [27].
4. Vyčerpejte vodu, event. pomocí mycí houby.
5. Za pomoci lžičky vypačte (viz obrázky) bílý kryt čerpadla. Uchopte kryt za přepážku a nadzvedněte šikmo dovnitř. Kryt kompletně vyndejte.

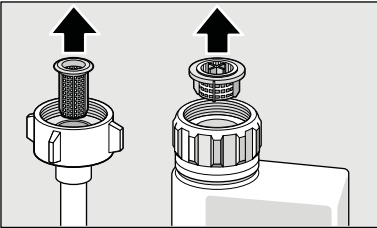


6. Zkontroluje, zda v oběžném kole nejsou cizí předměty, popř. je odstraňte.
7. Umístěte kryt do původní polohy a zatlačte směrem dolů, dokud nezacvakne.



8. Vraťte sítko.
9. Nasad'te znovu koš.

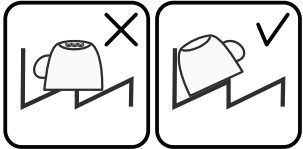
## Tabulka poruch

Porucha	Příčina	Odstranění
Svítlí "Kontrola přívodu vody" <span style="border: 1px solid black; padding: 0 2px;">3</span> .	Přívodní hadice je přelomená.	Položte přívodní hadici bez přelomení.
	Uzavřený přívod vody.	Otevřete přívod vody.
	Přívod vody je zaseknutý nebo zanesený vodním kamenem.	Otevřete přívod vody. Při otevřeném přívodu vody musí být průtok min. 10 l/min.
	Sítka v přívodu vody je ucpané.	Vypněte spotřebič. Vytáhněte zástrčku spotřebiče. Zavřete přívod vody. Odšroubujte přípojku vody.
		
		Vyčistěte sítko v přívodní hadici. Našroubujte opět přípojku vody. Zkontrolujte těsnost. Zajistěte elektrické napájení. Zapněte spotřebič.
Svítlí kód chyby $\mathcal{E}:07$ .	Nasávací otvor na pravé vnitřní straně spotřebiče je zakrytý nádobím.	Uložte nádobí tak, aby byl nasávací otvor volný.
Svítlí kód chyby $\mathcal{E}:12$ .	Topné těleso je zanesené nebo ucpané.	Vyčistěte spotřebič čistícími prostředky nebo provedte odvápnění. Spusťte myčku se změkčovačem vody a zkontrolujte nastavení. (viz kapitola "Zařízení ke změkčování vody/Speciální sůl").
Svítlí kód chyby $\mathcal{E}:22$ .	Sítka <span style="border: 1px solid black; padding: 0 2px;">27</span> jsou špinavá nebo ucpaná.	Vyčistěte sítko (viz "Čištění a údržba").
Svítlí kód chyby $\mathcal{E}:24$ .	Ucpaná nebo zlomená hadice odpadní vody.	Položte hadici bez přelomení, popř. odstraňte zbytky.
	Sífonová přípojka je ještě zavřená.	Zkontrolujte přípojku na sífonu, popř. ji otevřete.
	Kryt čerpadla odpadní vody je volný.	Zajistěte kryt zaklapnutím. (viz "Čerpadlo odpadní vody").
Svítlí kód chyby $\mathcal{E}:25$ .	Zablokované čerpadlo odpadní vody nebo kryt čerpadla odpadní vody je volný.	Vyčistěte čerpadlo a kryt správně zajistěte zaklapnutím (viz "Čerpadlo odpadní vody").

<b>Porucha</b>	<b>Příčina</b>	<b>Odstranění</b>
Svítil kód chyby $E:27$ .	Příliš nízké síťové napětí.	Žádná chyba spotřebiče, nechte zkontrolovat síťové napětí a elektroinstalaci.
V číselné indikaci se zobrazí jiný kód chyby ( $E:01$ do $E:30$ ).	Pravděpodobně došlo k technické poruše.	Vypněte spotřebič vypínačem ZAP./VYP. $[1]$ . Po krátké době spotřebič opětovně spustíte. Pokud problém vznikne znovu, potom zavřete přívod vody, vytáhněte síťovou zástrčku. Zavolejte zákaznický servis a uveďte kód chyby.
Na číselném ukazateli $[11]$ se objeví $L$ nebo $H$ .	Nejedná se o poruchu!	Viz TurboSpeed 20 min v kapitole "Přehled programů".
Displej bliká.	Dvířka nejsou úplně zavřená.	Zavřete dvířka. Dbejte na to, aby z koše nevyčnívaly žádné předměty (nádobí, osvěžovač) a neomezovaly tím zavření dvířek.
Svítil ukazatel doplnění soli $[4]$ nebo leštidla $[5]$ .	Chybí leštidlo. Chybí sůl. Čidlo nerozpozná tablety soli.	Doplňte leštidlo. Doplňte speciální sůl. Použijte jinou speciální sůl.
Nesvítil ukazatel doplnění soli $[4]$ nebo leštidla $[5]$ .	Ukazatel doplnění je vypnutý. K dispozici je ještě dostatek speciální soli/leštidla.	Aktivování/deaktivování (viz kapitola "Zařízení ke změkčování vody/Speciální sůl"). Zkontrolujte stav naplnění zásobníku.
Po ukončení programu zůstane stát voda ve spotřebiči.	Je ucpaný síťový systém nebo oblast pod sítky $[27]$ . Program ještě není ukončen.	Vyčistěte sítka a oblast pod sítky (viz "Čerpadlo odpadní vody"). Počkejte na konec programu nebo proveďte Reset (viz "Přerušování programu").



## **cz** Co dělat v případě poruchy?

<b>Porucha</b>	<b>Příčina</b>	<b>Odstranění</b>
Nádobí není suché.	Žádný nebo příliš málo leštidla v zásobníku.	Doplňte leštidlo.
	Nebyl zvolen program se sušením.	Zvolte program se sušením (viz "Přehled programů", "Průběh programů").
	Nahromadění vody v prohlubních nádobí a příborech.	Při uložení dbejte na šikmou polohu, příslušné kusy nádobí ukládejte pokud možno šikmo.
		
	Použitý kombinovaný mycí prostředek má špatný sušicí výkon.	Použijte jiné kombinované mycí prostředky s lepším sušicím výkonem. Dodatečné použití leštidla zvyšuje sušicí výkon.
	Není aktivováno intenzivní sušení ke zvýšení účinku sušení.	Aktivujte intenzivní sušení (viz "Obsluha spotřebiče").
Nádobí bylo vyklizeno příliš brzy nebo proces sušení ještě nebyl ukončen.	Vyčkejte konec programu, popř. vyjměte nádobí až 30 minut po ukončení programu.	
Použitelné leštidlo má špatný sušicí výkon.	Používejte raději značkové leštidlo. Ostatní produkty mají značně horší účinnost.	
Na konci programu Eco 50° se dvířka spotřebiče neotevřou. Není správně nastavena spára dvířek.	Pomocí montážního návodu nastavte dvířka takovým způsobem, aby spára dvířek činila minimálně 70 mm až 150 mm.	
Plastové nádobí není suché.	Speciální vlastnosti plastu.	Plasty na sebe váží méně tepla než ostatní nádobí, proto se hůře suší.
Příbory nejsou suché.	Příbory nejsou v zásuvce na příbory správně roztříděné.	Pokud možno oddělte příbory od sebe, zabráníte místům dotyku.
	Příbory nejsou v zásuvce na příbory správně roztříděné.	Příbory správně roztřídíte a pokud možno oddělte od sebe.
Vnitřní strany spotřebiče jsou po mycím cyklu mokré.	Žádná chyba spotřebiče.	Na základě principu sušení "kondenzační sušení" jsou kapky vody v zásobníku fyzikálně podmíněné a žádané. Vlhkost ve vzduchu kondenzuje na vnitřních stěnách myčky nádobí, stéká dolů a odčerpává se.

<b>Porucha</b>	<b>Příčina</b>	<b>Odstranění</b>
Zbytky jídel na nádobí.	Nádobí je příliš těsně uspořádané, přeplněný koš na nádobí.	Uložte nádobí tak, aby byl k dispozici dostatečně volný prostor a proud vody mohl dosáhnout povrchu nádobí. Zabraňte místům dotyku.
	Ostříkovací rameno se nemůže otáčet.	Uložte nádobí tak, aby nebránilo otáčení ostříkovacího ramena.
	Trysky ostříkovacích ramen jsou ucpané.	Vyčistěte trysky ostříkovacího ramena (viz "Čištění a údržba").
	Sítka [27] jsou znečištěná.	Vyčistěte sítka (viz "Čištění a údržba").
	Nesprávně nasazená nebo zaklapnutá sítka [27].	Nasadte správně sítka a zajistěte je zaklapnutím.
	Příliš slabý mycí program.	Zvolte silnější mycí program.
Zbytky mycího prostředku.	Silně předmyté nádobí, senzorika se proto rozhodla pro slabý běh programu. Pevně ulpívající nečistoty nelze částečně odstranit.	Nádobí nepředmývejte. Odstraňte pouze velké zbytky jídel. Doporučení programu Eco 50° nebo intenzivní mycí program.
	Vysoké, úzké nádoby nebudou v rohové oblasti dostatečně vypláchnuté.	Vysoké, úzké nádoby neukládejte příliš šikmo a do rohové oblasti.
	Horní koš [22] není vpravo ani vlevo nastavený na stejnou výšku.	Nastavte horní koš postranními pákami na stejnou výšku.
Zbytky mycího prostředku.	Víko zásobníku pro mycí prostředek je zablokováno kusy nádobí. Víko se proto plně neotevře.	Kusy nádobí nesmí zakrývat záchytnou misku na tablety [24]. Nádobí může blokovat víko komory mycího prostředku a její plně otvírání (viz kapitola "Nádobí"). Neumíst'ujte žádné nádobí nebo osvěžovače do záchytné misky na tablety.
	Víko zásobníku pro mycí prostředek je blokováno tabletou.	Tableta se musí vložit naplocho a ne nastojato.
	V rychlém nebo krátkém programu byly použity tablety. Ve zvoleném krátkém programu nebude dosaženo doby rozpustnosti mycího prostředku.	Doba rozpustnosti tablet je pro rychlý nebo krátký program příliš dlouhá. Použijte práškový mycí prostředek nebo silnější program.
	Mycí účinek a chování při rozpouštění se snižuje při delší době uložení nebo je-li mycí prostředek silně zhrudkovatělý.	Vyměňte mycí prostředek.

## **cz** Co dělat v případě poruchy?

<b>Porucha</b>	<b>Příčina</b>	<b>Odstranění</b>
Vodní skvrny na plastových kusech.	Tvoření kapek na plastovém povrchu se z fyzikálního hlediska nelze vyhnout. Po uschnutí jsou patrné vodní skvrny.	Použijte silnější program (více výměn vody). Při uložení dbejte na šikmou polohu. Použijte leštidlo. Případně zvyšte nastavení změkčování vody.
Stíratelné nebo vodou rozpustné povlaky v zásobníku nebo na dveřích.	Usazují se látky obsažené v mycím prostředku. Tyto povlaky se většinou nedají chemicky (čistič pro dom. spotřebiče) odstranit.	Změňte značku mycího prostředku. Spotřebič mechanicky vyčistěte.
	Při "bílém povlaku" na dně zásobníku je změkčovací zařízení nastaveno na mezní hodnotu.	Zvyšte nastavení změkčovacího zařízení, popř. vyměňte mycí prostředek.
	Víko zásobníku na sůl [26] není utažené.	Víko zásobníku na sůl pevně utáhněte.
	Pouze u sklenic: začínající korozi skla lze jenom zdánlivě setřít.	Viz "Poškození sklenic a nádobí".
Bílé, těžce odstranitelné povlaky na nádobí, zásobníku nebo dveřích.	Usazují se látky obsažené v mycím prostředku. Tyto povlaky se většinou nedají chemicky (čistič dom. spotřebiče) odstranit.	Změňte značku mycího prostředku. Spotřebič mechanicky vyčistěte.
	Nesprávně nastavený rozsah tvrdosti vody nebo je tvrdost vody větší než 500 dH (8,9 mmol/l).	Nastavte změkčovací zařízení podle návodu k obsluze nebo doplňte sůl.
	Mycí prostředek 3 v 1 nebo Bio/Eko mycí prostředky nejsou dostatečně účinné.	Nastavte změkčovací zařízení podle návodu k obsluze nebo použijte oddělené prostředky (značkové mycí prostředky, sůl, leštidlo).
	Poddávkování mycího prostředku.	Zvyšte dávkování mycího prostředku nebo jej vyměňte.
	Zvolen slabý mycí program.	Zvolte silnější mycí program.
Zbytky čaje nebo rtěnky na nádobí.	Příliš nízká mycí teplota. Příliš málo mycího prostředku nebo nevhodný mycí prostředek.	Zvolte program s vyšší mycí teplotou. Použijte vhodný mycí prostředek se správným dávkováním.
	Silně předmyté nádobí, sensorika se proto rozhodla pro slabý běh programu. Pevně ulpívající nečistoty nelze částečně odstranit.	Nádobí nepředmývejte. Odstraňte pouze velké zbytky jídel. Doporučení programu Eco 50°.

<b>Porucha</b>	<b>Příčina</b>	<b>Odstranění</b>
Barevné (modré, žluté, hnědé), těžce odstranitelné až neodstranitelné povlaky ve spotřebiči nebo na nerezovém nádobí.	Tvorba povlaku z látek obsažených v zelenině (např. ze zelí, celeru, brambor, nudlí...) nebo z vody z vodovodu (např. mangan).	Částečně odstranitelné čistěčem pro myčky nádobí nebo mechanickým čištěním. Povlaky jsou zdravotně nezávadné.
	Tvorba povlaku vlivem metalických složek na stříbrném nebo hliníkovém nádobí.	Částečně odstranitelné čistěčem pro myčky nádobí nebo mechanickým čištěním.
Barevné (žluté, oranžové, hnědé) lehce odstranitelné usazeniny ve vnitřním prostoru (přednostně v oblasti dna).	Tvorba povlaku z látek obsažených ve zbytcích jídel a vodě z vodovodu (vápník), "mýdlový" povlak.	Zkontrolujte funkci změkčovacího zařízení (doplňte speciální sůl), popř. při použití kombinovaných mycích prostředků (tablet) aktivujte změkčování (viz kapitola "Změkčovací zařízení/Speciální sůl").
Zabarvení na plastových kusech.	Příliš nízká mycí teplota.	Zvolte program s vyšší mycí teplotou.
	Silně předmyté nádobí, senzorika se proto rozhodla pro slabý běh programu. Pevně ulpívající nečistoty nelze částečně odstranit.	Nádobí nepředmývejte. Odstraňte pouze velké zbytky jídel. Doporučení programu Eco 50°.
Zabarvení plastových částí uvnitř spotřebiče.	Plastové části se mohou ve vnitřním prostoru během životnosti myčky zbarvit.	Zabarvení je normální a nejdená se o zhoršení funkčnosti myčky.
Odstranitelné šmouhy na sklenicích, sklenicích s kovovým vzhledem a příborech.	Příliš mnoho leštidla.	Nastavte množství leštidla na nižší stupeň.
	Není naplněno leštidlo nebo je nastaveno příliš malé množství.	Použijte leštidlo a zkontrolujte dávkování (doporučený stupeň 4-5).
	Zbytky mycího prostředku v části programu "Leštění". Víko zásobníku pro mycí prostředek je zablokováno nádobím (víko se úplně neotevře).	Víko zásobníku pro mycí prostředek nesmí být omezováno nádobím. Do záchytné misky na tablety neumísťujte žádné kusy nádobí nebo osvěžovač.
	Silně předmyté nádobí, senzorika se proto rozhodla pro slabý běh programu. Pevně ulpívající nečistoty nelze částečně odstranit.	Nádobí nepředmývejte. Odstraňte pouze velké zbytky jídel. Doporučení programu Eco 50°.

## cz Co dělat v případě poruchy?

<b>Porucha</b>	<b>Příčina</b>	<b>Odstranění</b>
Začínající nebo již existující ireverzibilní (trvalé) zakalení skla.	Sklenice nejsou odolné proti mytí v myčce nádobí, pouze ruční mytí.	Používejte sklenice odolné proti mytí v myčce nádobí. Zabraňte dlouhé fázi parního sušení (doba po ukončení mycího cyklu). Použijte mycí cyklus s nižší teplotou. Nastavte změkčovací zařízení podle tvrdosti vody (popř. o jeden stupeň nižší). Použijte mycí prostředek s komponenty pro ochranu skla.
Stopy rzi na přístroích.	Přístroje nejsou dostatečně odolné proti rezavění. Ostří nožů jsou na korozi náchylnější.	Používejte nerezavějící přístroje.
	Přístroje také rezaví, pokud se myjí společně s rezavějícími díly (rukojeti hrnců, poškozené koše na nádobí atd.).	Nemyjte žádné rezavějící díly.
	Ve vodě je příliš vysoký obsah soli, protože uzávěr zásobníku není pevně zašroubován nebo proto, že se sůl při doplňování rozsykala.	Uzávěr zásobníku pro sůl pevně zavřete, odstraňte rozsypanou sůl.
Spotřebič se neuvede do provozu.	Není v pořádku domovní pojistka.	Zkontrolujte pojistku.
	Není zastrčen síťový kabel.	Zajistěte, že je síťový kabel úplně zastrčen na zadní straně spotřebiče a do síťové zástrčky. Zkontrolujte síťové zástrčky.
	Nejsou správně zavřena dvířka myčky nádobí.	Zavřete dvířka.
Program se spustí samostatně.	Nečekali jste na ukončení programu.	Proveďte Reset (viz "Přerušování programu").

<b>Porucha</b>	<b>Příčina</b>	<b>Odstranění</b>
Na konci programu Eco 50° se automaticky neotevřou dvířka spotřebiče.	Je deaktivováno ekologické sušení.	Aktivujte ekologické sušení (viz kapitola "Obsluha spotřebiče").
	Dětská pojistka aktivována.	Deaktivujte dětskou pojistku (viz kapitola "Obsluha spotřebiče").
	Není zvolený program Eco 50°.	Zvolte program Eco 50°.
	Je zvolena přídatná funkce.	Zrušte přídatnou funkci.
	Je zapnuté intenzivní sušení.	Vypněte intenzivní sušení.
	Nejsou správně nastavena dvířka spotřebiče.	Pomocí montážního návodu nastavte dvířka takovým způsobem, aby spára dvířek činila minimálně 70 mm až 150 mm.
	Dvířka a těsnění dvířek jsou znečištěna.	Otřete dvířka a těsnění dvířek navlhčeným hadrem s trochou mycího prostředku.
	K nastavení spáry dvířek byly použity špatné šrouby. Zašroubování příliš dlouhých šroubů může deaktivovat ekologické sušení.	Pro nastavení spáry dvířek použijte šrouby o maximální velikosti 4x30 (jsou součástí dodávky, viz montážní návod).
Bezpečnostní zařízení vypíná funkci ekologického sušení. Pravděpodobně se jedná o technickou závadu.	Kontaktujte zákaznický servis.	
Dveře se dají jen obtížně otevřít.	Dětská pojistka je aktivovaná.	Deaktivujte dětskou pojistku. (Viz "Návod k použití").
Dvířka nelze zavřít.	Zámek dveří je aktivován.	Zavřete dveře s větším vynaložením síly.
	Zavření dvířek je omezeno v důsledku nevhodné instalace.	Zkontrolujte vestavění spotřebiče: dvířka nebo nastavbové díly na sebe nesmí při zavírání narážet.
Víko zásobníku mycího prostředku se nedá uzavřít.	Zásobník na mycí prostředek nebo víko je zablokováno splenými zbytky mycího prostředku.	Odstraňte zbytky mycího prostředku.
Zbytky mycího prostředku v zásobníku na mycí prostředek nebo v záchytné misce na tablety.	Ostříkovací ramena jsou zablokována kusy nádobí, mycí prostředek se proto nevypláchně.	Zajistěte, aby se ostříkovací ramena mohla volně otáčet.
	Zásobník na mycí prostředek byla při plnění vlhká.	Plňte mycí prostředek pouze do suchého zásobníku.

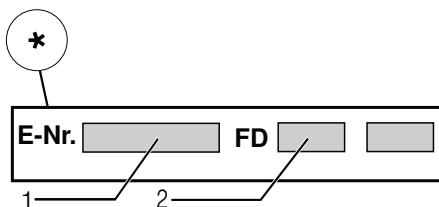
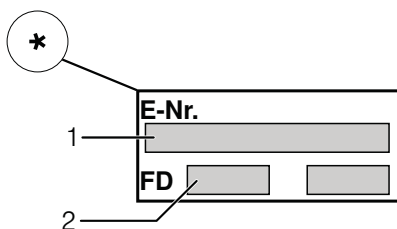
## **cz** Co dělat v případě poruchy?

<b>Porucha</b>	<b>Příčina</b>	<b>Odstranění</b>
Spotřebič se v programu zastaví nebo se program přeruší.	Dvířka nejsou úplně zavřená.	Zavřete dvířka.
	Do záchytné misky na tablety neumístujte žádné nádoby nebo osvěžovač. Horní koš tlačí proti vnitřní straně dvířek a brání spolehlivému zavření dvířek.	Zkontrolujte, není-li zadní stěna promáčknutá, např. zásuvkou nebo nedemontovaným držákem hadice.
	Je přerušen přívod elektrického proudu nebo vody.	Obnovte přívod elektr. proudu nebo vody.
Hluk plnicího ventilu.	Hluk je závislý na instalaci spotřebiče, není to chyba spotřebiče. Hluk nemá vliv na funkci spotřebiče.	Není možné odstranění.
Tlukocí nebo klepající zvuk.	Ostříkovací rameno naráží do nádobí, nádobí není správně uloženo.	Uložte nádobí tak, aby ostříkovací ramena nenarážela do nádobí.
	Při malé náplni narážejí vodní paprsky přímo na vanu myčky.	Spotřebič více naplňte nebo nádobí v myčce rovnoměrně rozdělte.
	Lehké kusy nádobí se při mytí pohybují.	Lehké nádobí stabilně uložte.
Tvoří se příliš mnoho pěny.	V zásobníku leštidla je prostředek pro ruční mytí.	Zásobník na leštidlo okamžitě naplňte leštidlem.
	Rozlité leštidlo.	Odstraňte leštidlo hadrem.

\* podle modelu

## Zákaznický servis

Jestliže se Vám nepodaří poruchu odstranit, můžete se obrátit na zákaznický servis. Najdeme vždy vhodné řešení a zabráníme tím zbytečným návštěvám techniků. Kontaktní údaje nejbližšího servisu najdete na zadní straně tohoto návodu k použití nebo v příloženém seznamu zákaznických servisů. Při zavolání uveďte prosím číslo spotřebiče (E-Nr = 1) a výrobní číslo spotřebiče (FD = 2), které najdete na typovém štítku **32** na dvířkách spotřebiče.



**Spolehněte se na kompetenci výrobce.** Obráťte se na nás. Tím si zajistíte, že oprava bude provedena vyškolenými servisními technikami, kteří jsou vybaveni originálními náhradními díly pro Vaše domácí spotřebiče.

\* podle modelu

## Instalace a připojení

Myčka nádobí musí být řádně a odborně připojena k provozu. Údaje o přítoku a odtoku vody, jakož i elektrické přípojné hodnoty musí odpovídat požadovaným kritériím, která jsou uvedena v následujících odstavcích, popř. v montážním návodu.

Dodržujte pořadí pracovních kroků při montáži.

Dodržujte při instalaci následující kroky:

1. kontrola při dodání
2. instalace
3. přípojka odpadní vody
4. přípojka pitné vody
5. elektrické připojení

### Rozsah dodávky

V případě reklamace se obraťte na prodejce, u kterého jste spotřebič zakoupili nebo na náš zákaznický servis.

- Myčka nádobí
  - Návod k použití
  - Montážní návod
  - Záruční list \*
  - Montážní materiál
  - Tlumič plechový kryt \*
  - Gumová zástěra \*
  - Síťový kabel
- \* podle modelu

### Bezpečnostní pokyny

Prosím dodržujte bezpečnostní pokyny pod bodem "Při instalaci".



## Dodání

Vaše myčka nádobí byla ve výrobě důkladně přezkoušena z hlediska její funkčnosti. Po přezkoušení uvnitř myčky mohou zůstat menší vodní skvrny, které zmizí po prvním mycím cyklu.

## Technické údaje

### Hmotnost:

Max. 45 kg

### Napětí:

220 - 240 V, 50 Hz nebo 60 Hz

### Přípojná hodnota:

2,0 - 2,4 kW

### Jištění:

10/16 A (UK 13 A)

### Příkon:

Vypnutý stav (Po)\* 0,10 W

Zapnutý stav (PI)\* 0,10 W

\*Podle nařízení (EU) č. 1016/2010 a 1059/2010 mohou přídatné funkce a nastavení zvyšovat příkon.

### Tlak vody:

minimálně 0,05 MPa (0,5 bar),

maximálně 1 MPa (10 bar).

Při vyšším tlaku vody musíte namontovat redukční tlakový ventil.

### Přítokové množství:

minimálně 10 litrů/minutu.

### Teplota vody:

studená voda; u teplé vody max.

teplota 60 °C.

### Kapacita:

9-10 souprav  
(podle modelu).

## Instalace

Z montážního návodu zjistíte potřebné rozměry pro vestavění. Spotřebič nastavte s pomocí výškově nastavitelných nožiček do vodorovné polohy. Dbejte přitom na bezpečnou stabilitu myčky.

- Vestavné a integrované spotřebiče, které se dodatečně instalovaly jako volně stojící spotřebič, se musí zajistit proti převrnutí, např. přišroubováním na zed' nebo vestavěním pod pracovní desku, která je sešroubovaná se sousedními skřínkami.
- Přístroj lze bez problému zabudovat mezi dřevěné nebo umělohmotné stěny kuchyňského jádra.

## Přípojka odpadní vody

1. Z montážního návodu si zjistíte potřebné pracovní kroky, event. namontujte sifón s odtokovým hrdlem.
2. Hadici odpadní vody připojte na odtokové hrdlo sifónu.  
Dávejte pozor, aby odtoková hadice nebyla přelomena, zmáčknuta nebo zamotána do sebe, a aby žádné uzavírací víčko v odtoku neomezovalo odtékání odpadní vody.

## Přípojka pitné vody

1. Podle montážního návodu připojte přípojku pitné vody pomocí přiložených dílů na přívod vody.

Dávejte pozor na to, aby přípojka pitné vody nebyla přelomená, přimáčknutá nebo zamotaná do sebe.

2. Při výměně spotřebiče se musí vždy použít nová přívodní hadice vody.

### Tlak vody:

minimálně 0,05 MPa (0,5 bar), maximálně 1 MPa (10 bar). Při vyšším tlaku vody musíte namontovat redukční tlakový ventil.

### Přítokové množství:

minimálně 10 litrů/minutu.

### Teplota vody:

studená voda; u teplé vody max. teplota 60 °C.

## Přípojka teplé vody \*

\* podle modelu

Myčku nádobí můžete připojit na studenou nebo teplou vodu maximální teploty 60 °C.

Připojení na teplou vodu se doporučuje tehdy, je-li tato přípojka k dispozici z energeticky výhodné přípravy teplé vody a vhodné instalace, např. ze solárního zařízení s oběhovým vedením.

Ušetří se při tom energie a čas.

S nastavením teplé vody *R:01* můžete Váš spotřebič optimálně přizpůsobit na provoz s teplou vodou.

Doporučená teplota vody (teplota přívodní vody) je nejméně 40 °C a nejvýše 60 °C.

Nedoporučuje se připojení na teplou vodu, pokud se voda ohřívá v elektrickém bojleru.

### Nastavení teplé vody:

1. Zavřete dvířka spotřebiče.
2. Zapněte vypínač ZAP./VYP.  1.
3. Držte stisknuté tlačítko programu  A a tlačítko START  9 tak dlouho, dokud se nezobrazí číselná indikace *H:0...*
4. Uvolněte obě tlačítka. Bliká indikace tlačítka  A a na číselném ukazateli  11 se zobrazí hodnota nastavená z výroby *H:04*.
5. Stiskněte tlačítko programu  A tolikrát, až se na číselném ukazateli  11 zobrazí hodnota nastavená z výroby *R:00*.


### Pro změnu nastavení:

1. Stisknutím tlačítka  C můžete nastavení teplé vody vypnout *R:00* nebo zapnout *R:01*.
2. Stiskněte tlačítko START  9. Nastavená hodnota se uloží.

## Elektrické připojení

- Připojte spotřebič pouze na střídavé napětí v rozsahu 220 V až 240 V a 50 Hz nebo 60 Hz do předpisově nainstalované sítové zástrčky s ochranným vodičem. Potřebné jištění viz typový štítek  32.

## **cz** Instalace a připojení

- Síťová zástrčka musí být v blízkosti spotřebiče, a také musí být po vestavění volně přístupná. Pokud není síťová zástrčka volně přístupná, musí být pro splnění příslušných bezpečnostních předpisů na straně instalace k dispozici všepólový odpojovač se vzdáleností kontaktů minimálně 3 mm.
- Změny na přípojce smějí provádět pouze odborníci.
- Prodloužení síťového napájecího kabelu se smí zakoupit pouze v zákaznickém servisu.
- Při použití proudového chrániče se smí používat pouze typ se značkou . Pouze tento typ zaručuje splnění současné platných předpisů.
- Spotřebič je vybaven bezpečnostním systémem proti úniku vody. Dbejte na to, že tento systém funguje pouze při napájení proudem.

## **Demontáž**

Dodržujte i v tomto případě pořadí pracovních kroků:


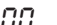
1. Odpojte spotřebič od elektrické sítě.
2. Zavřete přívod vody.
3. Odpojte přípojku odpadní a pitné vody.
4. Povolte upevňovací šrouby k nábytkovým dílům.

5. Demontujte, je-li k dispozici, soklové prkno.
6. Myčku nádobí vytáhněte, přitom opatrně vytahujte hadici.

## **Přeprava**

Vypustěte myčku nádobí a zajistěte volné díly.

### **Myčka nádobí se musí vyprázdnit pomocí následujících kroků:**

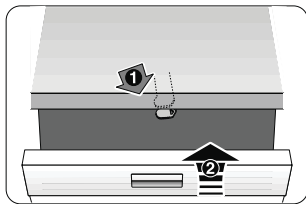
1. Otevřete přívod vody.
2. Zavřete dvířka.
3. Zapněte vypínač ZAP./VYP. .
4. Zvolte program s nevyšší teplotou. Na číselném ukazateli  se zobrazí předpokládaná doba trvání programu.
5. Stiskněte tlačítko START .
6. Po cca 4 minutách stiskněte tlačítko START  tak dlouho, až se zobrazí číselná indikace . Asi po 1 min se na číselné indikaci zobrazí .
7. Vypněte vypínač ZAP./VYP. .
8. Zavřete přívod vody. Odšroubujte přívodní hadici a nechejte vodu vytéct. Přepravujte spotřebič pouze ve svislé poloze. (Tím se do řízení spotřebiče nedostane žádná zbytková voda a nezpůsobí se chybný běh programu).

## **Zabezpečení proti zamrznutí**

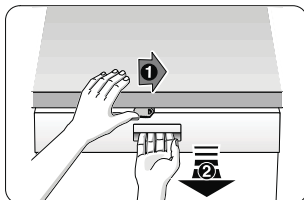
Pokud stojí spotřebič v místnosti ohrožené mrazem (např. rekreační chata), musí se spotřebič úplně vypustit. (viz "Přeprava").

Změny vyhrazeny.

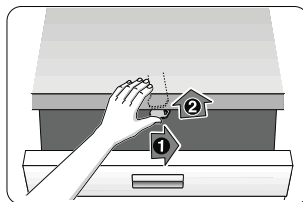
## Dětská pojistka (zablokování dvířek) \*



40



41



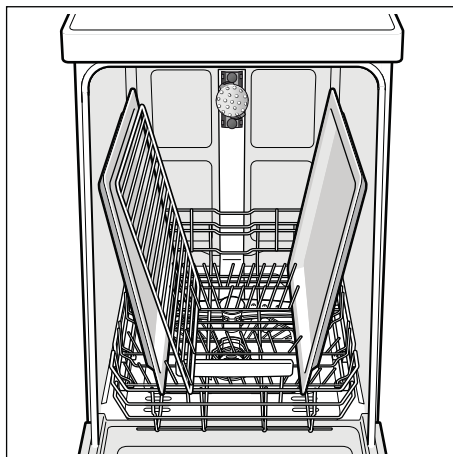
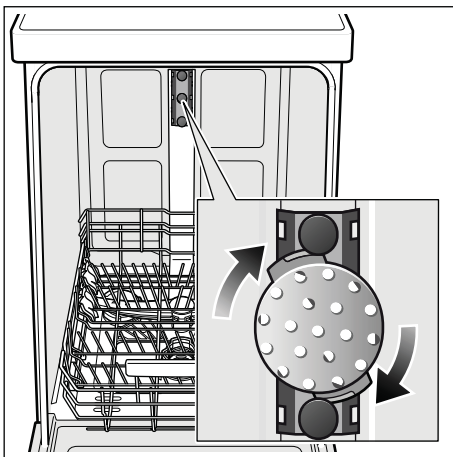
42

- 40 Aktivování dětské pojistky.
- 41 Otevření dvířek s aktivovanou dětskou pojistkou.
- 42 Deaktivování dětské pojistky.

## ⚠ Varování

Pokud opouštíte spotřebič, zavřete vždy úplně jeho dvířka. Jen tak chráníte Vaše děti před možným nebezpečím.

## Ostříkovací hlava na plechy na pečení \*



Pomocí této ostříkovací hlavy můžete mýt velké plechy nebo mřížky a rovněž talíře s průměrem větším než 30 cm (talíře pro labužníky, talíře na těstoviny, servírovací talíře). K tomu účelu vyndejte horní koš a nasadte ostříkovací hlavu tak, jak je vyobrazeno na nákrese.

Aby proud vody mohl ostříkovat všechny části, uspořádejte prosím plechy podle vyobrazení (max. 2 plechy na pečení a 2 mřížky).

Provozujte myčku nádobí vždy s horním košem nebo ostříkovací hlavou na plechy na pečení.

\* u některých modelů

# Záruka AQUA-STOP

odpadá u spotřebičů bez Aqua-Stop

Kromě záručních reklamací k prodeji, plynoucích z podmínek kupní smlouvy a našich záručních podmínek, neseme zodpovědnost za způsobené škody při splnění těchto podmínek:

1. Pokud dojde vlivem chyby našeho systému Aqua-Stop ke škodě způsobené vodou, uhradíme škody soukromým uživatelům. Aby bylo dosaženo bezpečnosti proti úniku vody, musí být spotřebič připojen k elektrické síti.
2. Tato záruka spolehlivosti platí po dobu životnosti spotřebiče.
3. Předpokladem nároku na záruku je odborné nainstalování a připojení spotřebiče se systémem Aqua-Stop podle našeho návodu. Toto zahrnuje také odborně namontované prodloužení systému Aqua-Stop (originální příslušenství). Naše záruka se nevztahuje na vadná přívodní potrubí nebo vadné armatury až po přípojku systému Aqua-Stop na přívod vody.
4. Na spotřebiče se systémem Aqua-Stop není v zásadě nutné dohlížet během provozu, popř. je poté zajistit uzavřením přívodu vody. Pouze v případě delší nepřítomnosti ve Vašem bytě, např. při několikátýdenní dovolené, Vám doporučujeme uzavřít přívod vody.

## **Zákaznická linka**

CZ 251 095 555

Kontaktní údaje na všechny země lze nalézt v přiloženém adresáři.

## **Robert Bosch Hausgeräte GmbH**

Carl-Wery-Straße 34 81739 München Germany

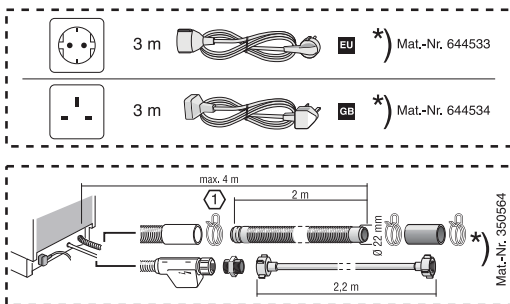
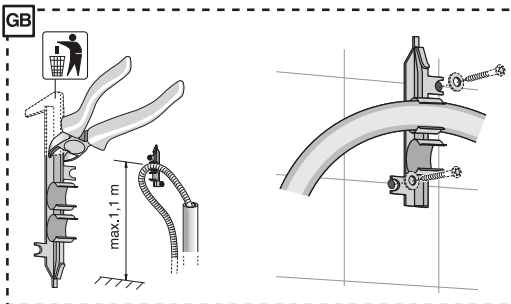
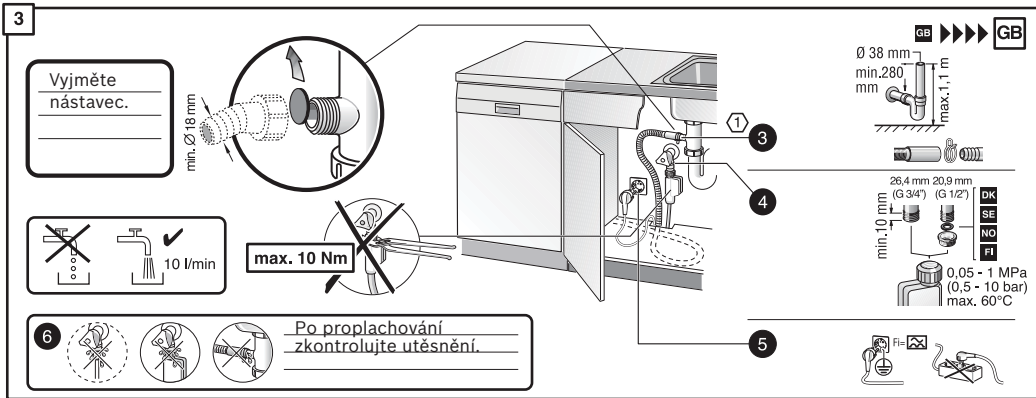
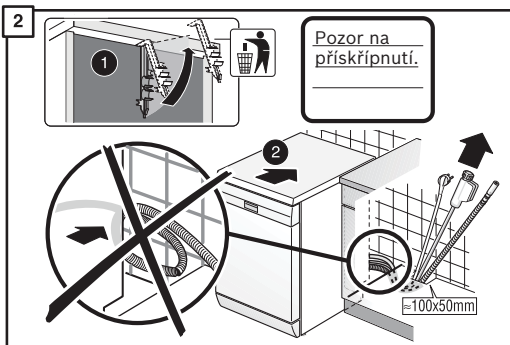
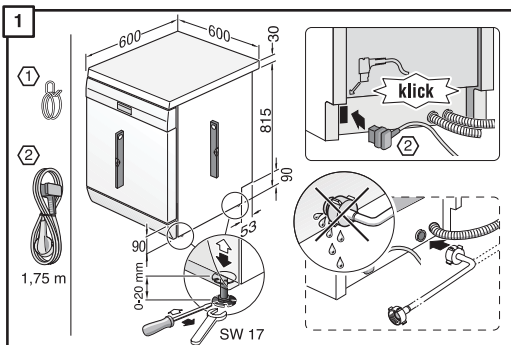
[www.bosch-home.com/cz](http://www.bosch-home.com/cz)



**9001097515** de (9503) 440MG

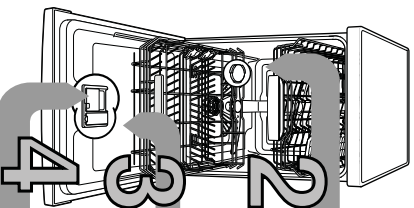
**cz** Montážní návod

\*) K dispozici přes servisní službu





Stučněte a popohodněte. Vše co vaše myčka potřebuje...  
**Před prvním použitím ještě prostudujte návod k instalaci a použití.**



# 1

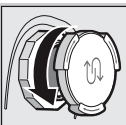
## Nastavení zařízení ke zmečkování vody \*

Zjistíte a zaměříte hodnotu vrstvy vody u Vašeho dodavatele vody ...

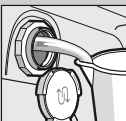
Třídost vody * dh	Rozsah tvrdosti	mmol/l	Hodnota na správněběh
0-6	měkka	0-1,1	<b>H0-1</b>
7-8	měkka	1,2-1,4	<b>H0-2</b>
9-10	středně	1,5-1,8	<b>H0-3</b>
11-12	středně	1,9-2,1	<b>H0-4</b>
13-16	středně	2,2-2,9	<b>H0-5</b>
17-21	tvrdá	3,0-3,7	<b>H0-6</b>
22-30	tvrdá	3,8-5,4	<b>H0-7</b>
31-50	tvrdá	5,5-8,9	<b>H0-8</b>

\* Pouze před prvním mytím nebo změně tvrdosti vody.

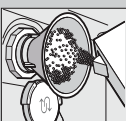
## Rozpouštění vodní kámen (není nutné při nastavení hodnotě 0)



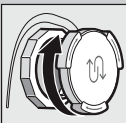
Oleňte souborovací uzávek.



Naplněte nádobu na sůl před prvním mytím vody.

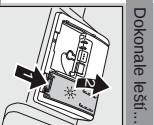


Naplněte speciální sůl (nikdy nepřijte mycí prostředek).



Zavřete souborovací uzávek. Imeď můžete začít s mytím.

## Píchnění lesťidla



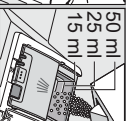
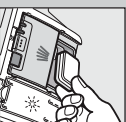
Dokonalé lesťí...  
 Siskřete označení 1, zvedněte uzávek 2.

## Píchnění mycího prostředku



Oleňte uzávek (siskřete lesťíček).

Pozor! kombinovaný mycí prostředek není vhodný pro všechny programy, včetně pro plošné výčistec.



Mycí prostředek přijme pouze do speciálního zásobníku.



Zasuňte a zmečkněte uzávek. PLOPI

## Volba programu

Rychle, šetrně nebo intenzivně...  
 Přehled programu  
 Píchněte programy a jejich uspořádání si posmí agěte na Vašem ovládacím panelu.  
 Udele k programům svou hodnotu laboratorním přístrojem podle evropské normy EN 50242.  
 Ochráňky od skvrnění jsou různé.  
 \*\* polovnití náhň

V tomto přehledu je zobrazen max. možný počet programů. Píchněte programy a jejich uspořádání si posmí agěte na Vašem ovládacím panelu.  
 Udele k programům svou hodnotu laboratorním přístrojem podle evropské normy EN 50242.  
 Ochráňky od skvrnění jsou různé.  
 \*\* polovnití náhň

Délka programu v hod.: min.  
 Spotřeba energie v kWh  
 Spotřeba vody v litrech

Program	65° / 75°	Auto	45° / 65°	Auto	50°	Eco / eco	35° / 45°	Auto	60°	Super	45°	Rychly
Délka programu v hod.: min.	3:15	1:05	3:15	1:05	1:35	0:60	1:6	7	2:20	1:25	0:70	9
Spotřeba energie v kWh	1,35	0,60	1,35	0,60	1,35	0,60	1,35	0,60	1,35	0,60	1,35	0,60
Spotřeba vody v litrech	16	7	16	7	16	7	16	7	16	7	16	7

## Přídavné funkce \*\*

Úspora času (VarioSpeed+) ... při zvýšené spotřebě energie je dosaženo stejného výsledku mytí.

Polovnití náhň (1/2) ... když je méně nádobí, a čas.

Intenzivní zóna ... perfektní pro špinitější nádobí, zkusí se proud vody a točící se zvýší teplota mytí.

Hygienaplus ... V průběhu mytí se zvýší teplota. Dosaženo se tak zvýšeného stavu hygieny.

Extra sušení ... zlepšíte výsledky sušení díky zvýšené teplotě během lesťení. (Dávajte pozor u citlivého nádobí).

Jsou flexibilní...

## Rychle udělat...

**A jako nastavit**  
 Zapněte vypínač ZAP/VYP.

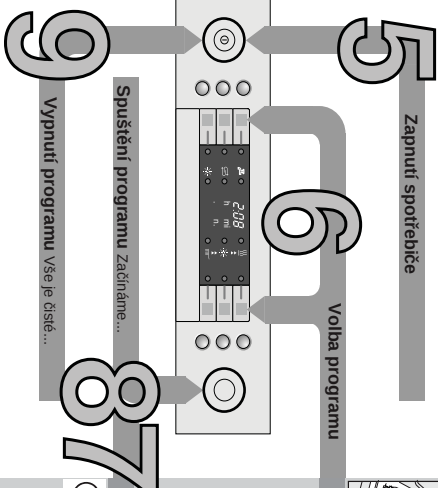
**B jako nastavit**  
 Držte stisknuté tlačítko programu A a isiskřete tlačítko START tak dlouho, až se zobrazí číselná indikace H0...  
 Uměňte oke tlačítko.

**C jako nastavit**  
 Bliká světelná indikace tlačítka A a na číselná indikaci se zobrazí hodnota nastavená z výboby H0A.

**D jako nastavit**  
 Siskřete programové tlačítko C.

S každým stisknutím tlačítka se nastavovaná hodnota zvyšuje o jeden stupeň, jejíž rozsazeno hodnoty H07. Siskřete uzávek zprava H00 (0pp).

Siskřete tlačítko START. Nastavená hodnota se uloží ve souběžně.



## Zapnutí spotřebiče

## Spuštění programu začínáme...

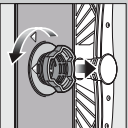
Vypnutí programu Vše je čisté...



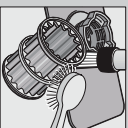
## Čištění a údržba

Pro pravidelný výstředky mytí...

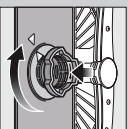
**Sifko**  
...zkontroluje,  
popř. oprávidle,  
popř. vyčistíte.



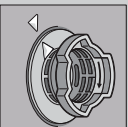
Sifový váleček očistě,  
vyčistíte sifkový  
systém ...



Vyčistíte pod  
lehtoucí vodou ...



nasadíte ...

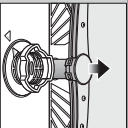


a nasťroubujete  
sifkový systém,  
**DEBEJTE  
OZNAČENÍ  
NA SIFKUI**

- Vyháňáte sifovou zástrčku.
- Odstráňte sítku a vyčerpáte vodu.
- Operujte kryt čerpadla (A).
- Zkontrolujte oběžné kolo na cizí tělesa.
- Zavřete kryt čerpadla, až systéme
- začítápné (B).
- Nasadíte zpět sítko.

## Čištění čerpadla odpadní vody

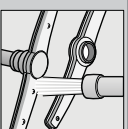
**Osifkovačci ramena**  
...odstráňte  
usazeniny/rezavěti,  
usazeniny/rezavěti.



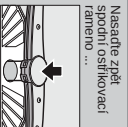
Vyháňáte nahoru  
spodní osifkovačci  
rameno ...



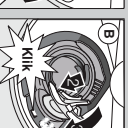
Odstránujete horní  
osifkovačci  
rameno ...



Očistíte trysky  
osifkovačci  
ramen pod lehtoucí  
vodou (popř.  
kartáčkem) ...



Nasadíte zpět  
spodní osifkovačci  
rameno ...



## Odstráňte malé poruchy sami ...

... popř. požádejte servisní tým ...

Další pokyny naleznete v návodě k použití.

### Porucha

#### Možné příčiny

Svítlí ukazatel "A"  
nebo zavesená usazenina.



- ▶ Otevřete přívod vody.
- ▶ 1. Odstránujte přílohu vody.
- ▶ 2. Vyčistíte sítko v přívodní hadici.
- ▶ 3. Při otevření přívodu vody musí být průtok vody min. 10 l/min. Při nižším průtoku vody nechte vyměnit přílohu vody.
- ▶ Počítejte přívodní hadici bez přelomení.
- ▶ Vyčistíte sítko (viz nahole).
- ▶ Počítejte odtokovou hadici bez přelomení.
- ▶ Namontujte kryt čerpadla (viz nahole).

Svítlí kód chyby "E:22".

Zrevidujte nebo ucpané sifko.

Svítlí kód chyby "E:24"  
a ukazatel

Ucpání nebo zomená hadice  
odpadní vody.  
Kryt čerpadla odpadní vody  
není namontován.

Svítlí kód chyby "E:25"  
a ukazatel

Zablokované čerpadlo odpadní vody.

Technická závada spotřebiče.

- ▶ Volejte zákaznický servis (a šlepte kód chyby).
- ▶ Odpojte spotřebič ze zásobky.
- ▶ Zavřete spotřebič a zapněte jej, popř. přeinstalujte program (viz "Průběh programu").

Zvuková voda ve spotřebiči.

Program ještě nebyl ukončen.

Přívody nejsou nerezové.

- ▶ Osvětlení noží jsou postavena více.
- ▶ Myjte pouze přívody určené pro mytí v myčce.
- ▶ Nikdy nemějte rezavější nádobí v myčce.

Rezavění

## Přešetření programu ...

Popřítže během programu  
čas 3 vlní (Fesel),  
čas 3 vlní (Fesel).



Na číselném  
ukazateli se zobrazí  
"0:01". Po čca 1  
minutě ukončí  
ukončí, zobrazí se  
0:00.



Vypněte spotřebič.

### Porucha

#### Možné příčiny

Nádobí není čisté.

Plesň nebo pískové  
usazeniny na nádobí.



Nádobí leží na sobě popř. nad sebou.

Málo mycího prostředku.

Zvolen nevhodný program.

Ucpané trysky osifkovačci ramen.

Sítka jsou znečištěna nebo nejsou pevně  
nasťroubována.

Zablokované osifkovačci rameno.

Přísů mnoho lesťadla/přísů málo  
lesťadla.

U smout. sušice dávkování.

U vodních nebo věpatných skvrn: zvýšete  
dávkování.

Zvýšete dávkování.  
Změňte výrobek.

Použijte bělidlo.

Aktivujte intenzivní sušení (prode modelu).

Nastavte správné zařazení ke znečištění vody.  
Napřítže speciální sítko.

Šleřnice nejsou vhodné pro mytí v myčce.

Použítte šleřnice vhodné  
pro mytí v myčce.

Dbejte pokynů výrobce (mycí prostředky).

Zabavení i potřavením (prázdná  
omáčka).

## Nádobí správně poskádejte ...

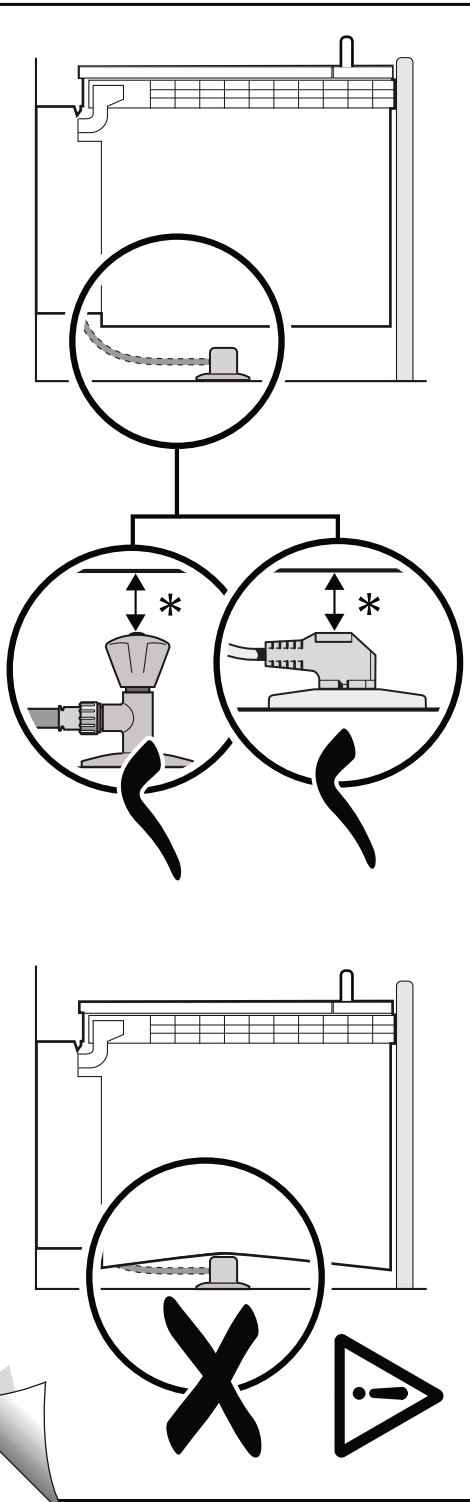
Nádobí vhodné k mytí v myčce (bezpečně popřítže vosku, mazuřku, harvy, nalepovačci etiket, velké  
a šleřnice, zds se osifkovačci ramena mohou volně pohybovat).

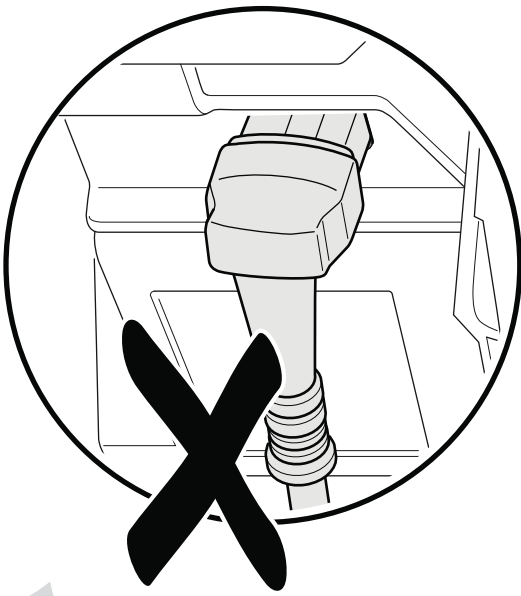
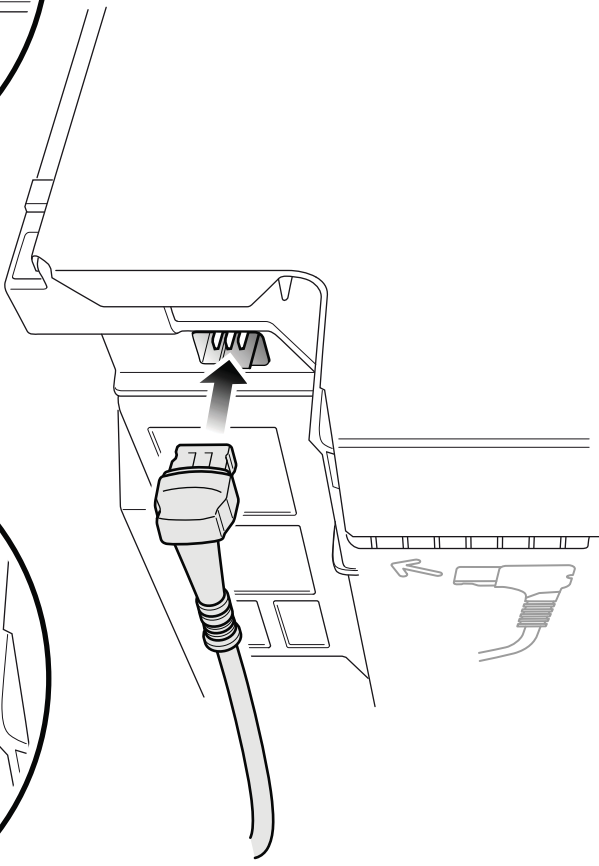
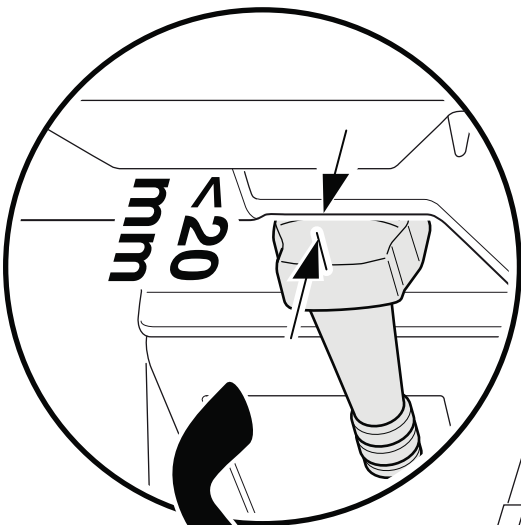
Zabavený plastového  
nádobí.

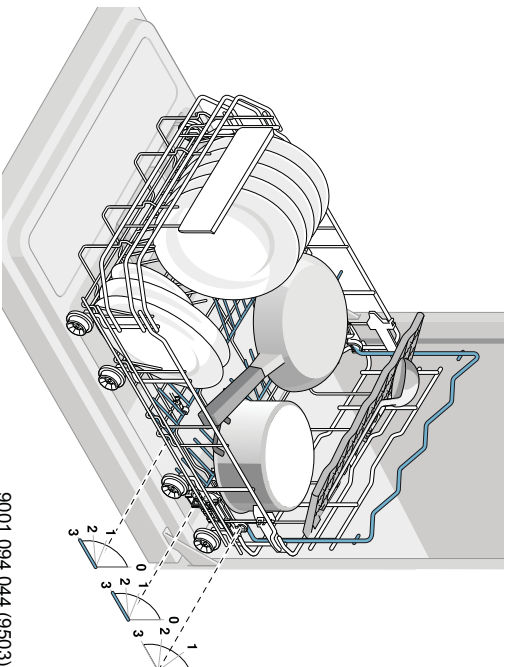
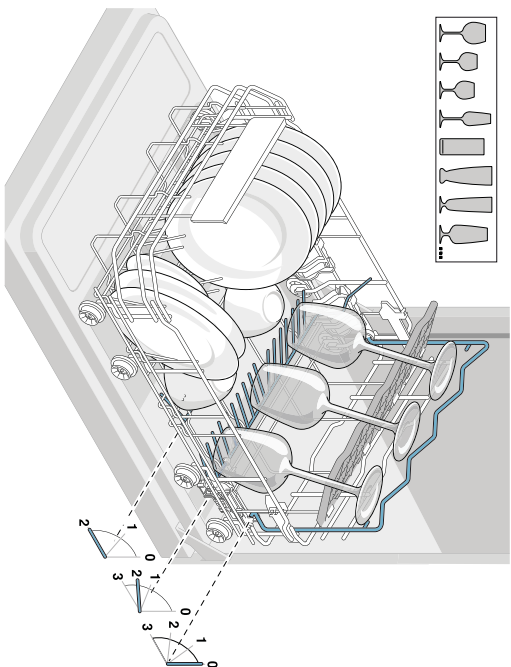
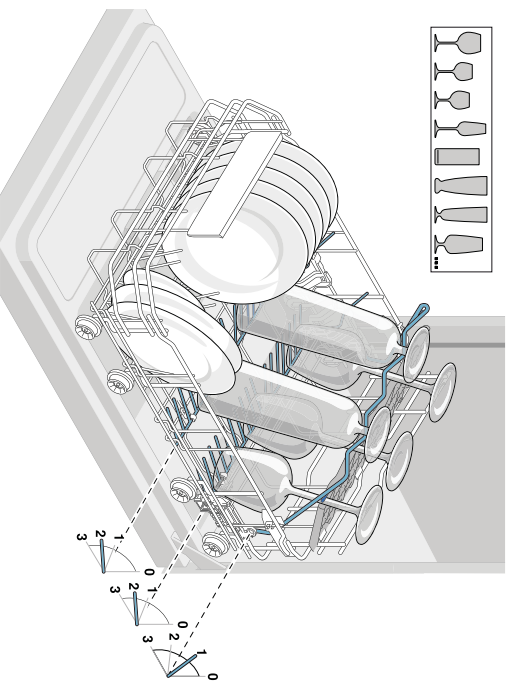
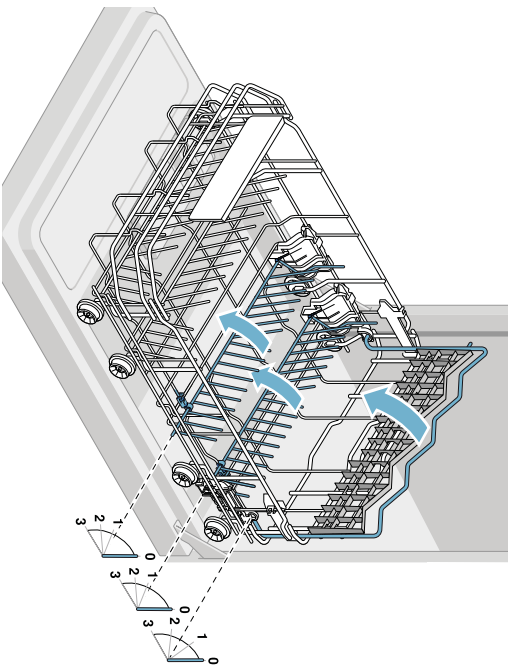
Bílý povrch, sítko B  
zakážené (světlé šaravání).

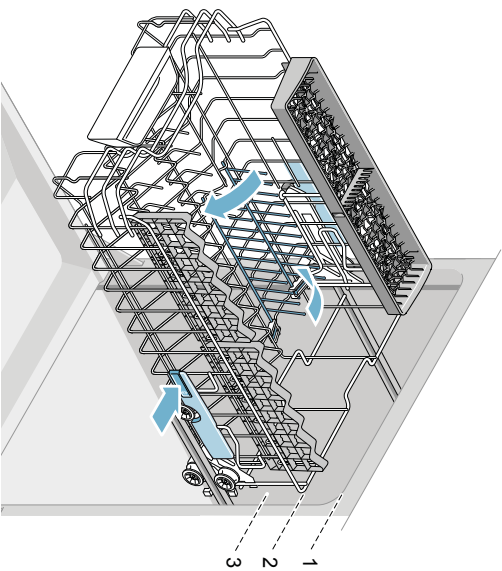
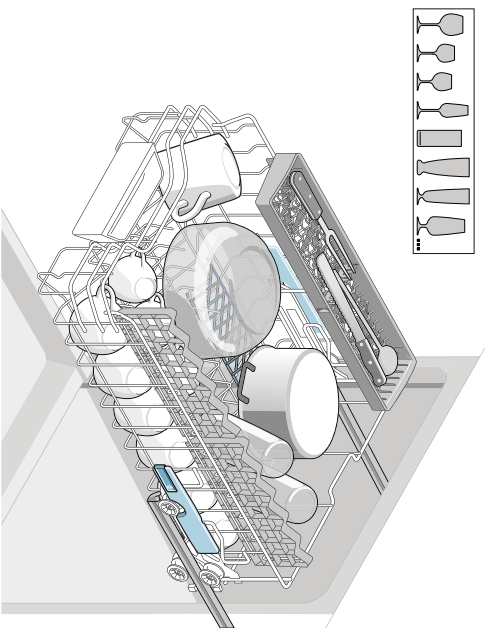
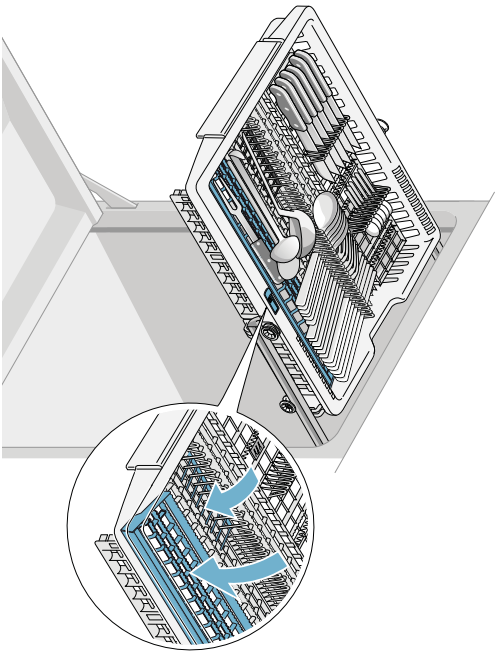
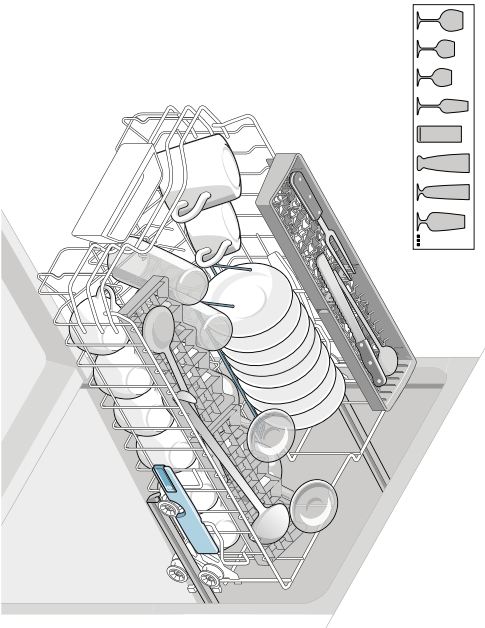
Bílý povrch, sítko B  
zakážené (světlé šaravání).

Bílý povrch, sítko B  
zakážené (světlé šaravání).









# INFORMAČNÍ LIST

BSH domácí spotřebiče, s.r.o., Pekařská 695/10b, 155 00 Praha 5

Obchodní značka BSH



Značka	BOSCH
Prodejní označení	SPS69T78EU
Počet standardních sad nádobí	14
Třída energetické účinnosti (A+++.. nejnižší spotřeba až D ...nejvyšší spotřeba)	A++
Spotřeba energie <sup>1)</sup> v kWh	211
Spotřeba energie standardního mycího cyklu v kWh	0,75
Spotřeba energie ve vypnutém stavu a v pohotovostním stavu ve W	0,1/0,1
Spotřeba vody <sup>2)</sup> v l	2660
Třída účinnosti sušení (A....nejvyšší účinnost až G nejnižší účinnost)	A
Standardní program <sup>3)</sup>	Eco 50°C
Doba trvání standardního programu v min	195
Trvání režimu ponechání v zapnutém stavu v min.	0
Hlučnost <sup>4)</sup> v dB (A) re 1 pW	44
Vestavný spotřebič, určený k montáži	NE

- 1) Spotřeba energie v kWh za rok na základě 280 standardních mycích cyklů, u kterých se napouští studená voda, a na spotřebě v režimech s nízkou spotřebou energie. Skutečná spotřeba energie bude záviset na tom, jak je spotřebič používán.
- 2) Spotřeba vody v litrech za rok na základě 280 standardních mycích cyklů. Skutečná spotřeba vody bude záviset na tom, jak je spotřebič používán.
- 3) „Standardní program“ je standardní mycí cyklus, na který se vztahují informace uvedené na štítku a v informačním listu. Tento program je vhodný pro mytí běžně znečištěného stolního nádobí a jedná se o neúčinnější program z hlediska kombinované spotřeby vody a energie.
- 4) Hlučnost podle Evropské normy EN 60704-3. Deklarovaná hodnota emise hluku tohoto spotřebiče je 44 dB (A), což představuje váženou hladinu akustického výkonu Lwa vzhledem k referenčním u akustickému výkonu 1pW.

Případné technické změny, tiskové chyby a odlišnosti ve vyobrazení jsou vyhrazeny bez upozornění.  
Aktuální návod najdete na webových stránkách [www.bosch-home.com/cz](http://www.bosch-home.com/cz).

## **Ujištění dovozce o vydání prohlášení o shodě**

Vážený zákazníku,

dle § 13, odst.5 zákona č.22/97 Sb. Vás ujišťujeme, že na všechny výrobky distribuované společností BSH domácí spotřebiče s.r.o. našim obchodním partnerům bylo vydáno prohlášení o shodě ve smyslu zákona č. 22/97 Sb. a příslušných nařízení vlády.

Toto ujištění dovozce o vydání prohlášení o shodě se vztahuje na všechny výrobky včetně plynových spotřebičů, které jsou obsaženy v aktuálním ceníku firmy BSH domácí spotřebiče s.r.o.

## **Prohlášení o hygienické nezávadnosti výrobků**

Všechny výrobky distribuované společností BSH domácí spotřebiče s.r.o. a přicházející do styku s potravinami splňují požadavky o hygienické nezávadnosti dle zákona č.258/2000 Sb., vyhlášky 38/2001 Sb. Toto prohlášení se vztahuje na všechny výrobky přicházející do styku s potravinami uvedené v aktuálním ceníku firmy BSH domácí spotřebiče s.r.o.

## **Záruční podmínky**

Na tento uvedený výrobek je poskytována záruční lhůta 24 měsíců (ode dne prodeje).

Základním průkazem práv spotřebitele ve smyslu Občanského zákoníku je pořizovací doklad (paragon, faktura, leasingová smlouva ap.). Pokud byl při prodeji vydán záruční list, je tento součástí výrobku s výrobním číslem uvedeným na přední straně tohoto záručního listu. Zejména v případech delší než zákonné záruční lhůty je proto záruční list jediným průkazným dokladem práv uživatele pro uznání prodloužené záruky. Ve vlastním zájmu ho proto uschovejte. Nedílnou součástí záručního listu je doklad o pořízení (paragon, faktura, leasingová smlouva apod.) Pro případ prodloužené záruční lhůty z důvodu dříve provedených oprav je nutno předložit i opravní listy z těchto oprav.

Bezplatný záruční servis je možno poskytnout jen v případě předložení pořizovacího dokladu nebo v případě prodloužené záruky i vyplněného záručního listu (musí obsahovat druh spotřebiče, typové označení, výrobní číslo, datum prodeje a označení prodávajícího v souladu s § 620 odst. 3 Občanského zákoníku). Záruční list vyplňuje prodejce a je v zájmu spotřebitele zkontrolovat správnost a úplnost uvedených údajů. Záruční list je platný pouze v originálu, na kopie nebude brán zřetel.

Záruční oprava se vztahuje výhradně na závady, které vzniknou průkazně v době platné záruční lhůty, a to vadou materiálu nebo výrobní vadou. Takto vzniklé závady je oprávněn odstranit pouze autorizovaný servis. Uplatnit záruku může spotřebitel u autorizovaného servisu nebo v prodejně, kde byl spotřebič zakoupen. Zvolí-li spotřebitel jiný, než nejbližší autorizovaný servis, bude na něm, aby nesl v souvislosti s tím zvýšené náklady.

### **Ze záručních oprav jsou vyloučeny zejména tyto případy:**

- výrobek byl instalován nebo používán v rozporu s návodem k obsluze, příp. s návodem na montáž
- údaje na záručním listu nebo dokladu o zakoupení se liší od údajů na výrobním štítku spotřebiče
- při chybějícím nebo poškozeném výrobním štítku spotřebiče
- je-li výrobek používán k jinému než výrobce stanovenému účelu - spotřebič je určen k používání v domácnosti.
- záruka neplatí, je-li výrobek používán k profesionálním nebo komerčním účelům
- mechanické poškození (závady vzniklé při přepravě)
- poškození vzniklá nepozorností, živelnou pohromou nebo jinými vnějšími vlivy (např. vyšším napětím v elektrorozvodné síti, extrémně tvrdou vodou apod.)
- neodborným zásahem, nepovolenými konstrukčními změnami nebo opravou provedenou neoprávněnou osobou
- běžná údržba nebo čištění, instalace, programování, kontrola parametrů výrobku
- opotřebením vzniklé používáním spotřebiče

## **Rozšířená záruka nad rámec zákona**

U spotřebičů (pračky, myčky) sériově vybavených systémem Aqua-Stop (patent fy BSH) je výrobcem poskytnuta záruka na škody způsobené chybou tohoto systému. Na tyto škody poskytneme náhradu soukromému spotřebiteli a to po celou dobu životnosti spotřebiče.

## **Upozornění pro prodejce**

Prodejce je povinen dát zákazníkovi platný prodejní doklad, kde bude uvedeno datum prodeje a označení spotřebiče a na požádání zákazníka je povinen vystavit správně a úplně vyplněný záruční list v den prodeje výrobku. Při případné předprodejní reklamaci je třeba předložit řádně vyplněný reklamační protokol.

„Spotřebič není určený pro používání osobami (včetně dětí) se sníženými fyzickými, smyslovými a nebo mentálními schopnostmi, a nebo s nedostatkem zkušeností a vědomostí, pokud jim osoba zodpovědná za jejich bezpečnost neposkytne dohled a nebo je nepoučila o používání spotřebiče.“



## **Kontakt na servis domácích spotřebičů BOSCH**

BSH domácí spotřebiče, s.r.o.

Pekařská 695/10b

155 00 Praha 5

tel.: +420 251 095 546

email: [opravy@bshg.com](mailto:opravy@bshg.com)

### **Objednávky příslušenství a náhradních dílů**

email: [dily@bshg.com](mailto:dily@bshg.com)

Aktuální informace o servisu naleznete na internetových stránkách  
[www.bosch-home.com/cz](http://www.bosch-home.com/cz).

Zde máte také možnost sjednat opravu pomocí online formuláře.



Umývačka riadu

**SPS69T78EU**



**BOSCH**

sk Návod na použitie



MALOOBCHODNÝ KLUB



**BOSCH**

Stvorené pre život

# Záručný list

firmy **BSH** domáci spotrebiče, s.r.o.


Dovozca: BSH domáci spotrebiče, s.r.o.

Galvaniho 17/C

821 04 Bratislava

tel.: +421 (2) 44 45 20 41

**3** roky  
záruka od výrobcu\*

Výrobok:	Údaje o predajcovi: Obchodné meno (meno a priezvisko*):
Výrobca:  <b>BOSCH</b> Stvorené pre život	Adresa firmy (bydlisko*):
Typ (E-Nr.):	
Výrobné číslo (FD):	IČO: DIČ: Adresa firmy:
Dátum predaja:	Tel.:

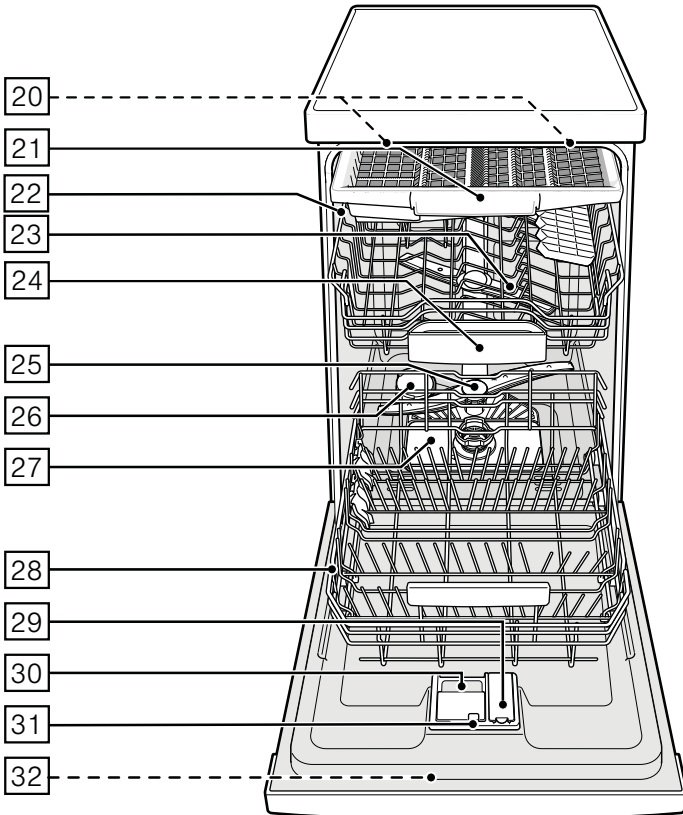
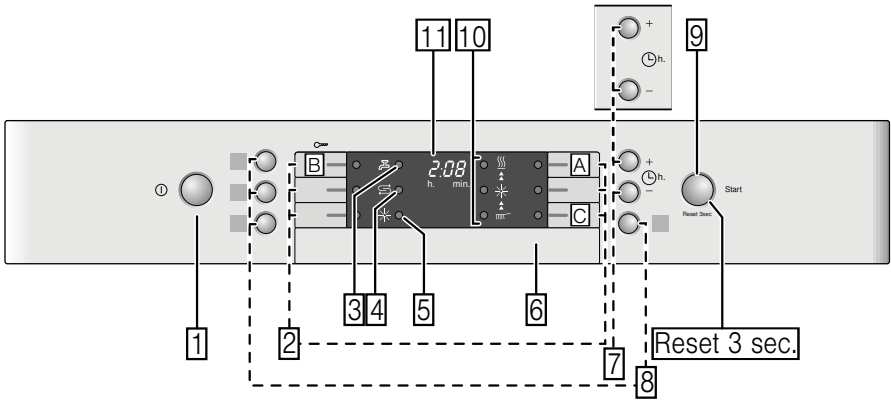
\*len u fyzických osôb

Na vyššie uvedený výrobok je výrobcom poskytovaná **záručná doba** v trvaní **36 mesiacov**.

Upozornenie: Pri reklamácii tohto modelu s predĺženou zárukou **je potrebné predložiť** nielen doklad o kúpe spotrebiča, ale **aj tento záručný list**, ktorý užívateľa oprávňuje **k predĺženej záruke na 3 roky od dátumu zakúpenia**.

Zápisy o vykonaných opravách:

Dat. objed. opravy	Dátum dokončenia	Číslo oprav. listu	Stručný popis poruchy



# Obsah

 <b>Použitie podl'a určenia</b> .....	<b>4</b>	 <b>Riad</b> .....	<b>14</b>
 <b>Bezpečnostné pokyny</b> .....	<b>4</b>	Nevhodný riad.....	14
Skôr ako spotrebič uvediete do prevádzky.....	5	Poškodenie pohárov a riadu.....	14
Pri dodaní.....	5	Uloženie riadu.....	15
Pri inštalácii.....	5	Vyberanie riadu.....	15
V bežnej prevádzke.....	6	Šálky a poháre.....	15
Zablokovanie dvierok proti otvoreniu.....	7	Hrnce.....	16
Zablokovanie tlačidiel.....	7	Zásuvka na príbory.....	16
Pri poškodení.....	7	Sklopné kolíky.....	17
Pri likvidácii.....	7	Držiak malých dielov.....	17
 <b>Ochrana životného prostredia</b> .....	<b>9</b>	Úprava výšky koša.....	17
Obal.....	9	 <b>Umývací prostriedok</b> .....	<b>18</b>
Starý spotrebič.....	9	Plnenie umývacieho prostriedku.....	19
 <b>Zoznámene sa so spotrebičom</b> .....	<b>10</b>	Kombinovaný umývací prostriedok.....	20
Ekologické sušenie.....	10	 <b>Prehľad programov</b> .....	<b>21</b>
Ovládací panel.....	10	Vol'ba programu.....	21
Vnútorňý priestor.....	10	Informácie pre skúšobné ústavy.....	22
Prehľad ponuky.....	10	 <b>Prídavné funkcie</b> .....	<b>22</b>
 <b>Zariadenie na zmäkčovanie vody/ Špeciálna sol'</b> .....	<b>11</b>	Úspora času (VarioSpeedPlus).....	22
Nastavenie.....	11	Polovičná náplň.....	22
Tabuľka tvrdosti vody.....	11	HygienaPlus.....	22
Použitie špeciálnej soli.....	12	Intenzívna zóna.....	22
Použitie umývacích prostriedkov s komponentom soli.....	12	Extra sušenie.....	22
Vypnutie ukazovateľa zmäkčovania vody.....	12	 <b>Obsluha spotrebiča</b> .....	<b>23</b>
 <b>Leštidlo</b> .....	<b>13</b>	Programové údaje.....	23
Nastavenie množstva leštidla.....	13	Aqua senzor.....	23
Vypnutie ukazovateľa doplnenia leštidla.....	14	Ekologické sušenie.....	23
		Zapnutie umývačky riadu.....	24
		Ukazovateľ priebehu programu.....	24
		Ukazovateľ zostatkového času.....	24
		Odložený štart.....	24

Koniec programu.....	24
Automatické vypnutie po ukončení programu/Vnútorne osvetlenie.....	25
Vypnutie umývačky riadu.....	25
Prerušenie programu.....	26
Predčasné ukončenie programu.....	26
Zmena programu.....	26
Intenzívne sušenie.....	26



## Čistenie a údržba.....27

Celkový stav spotrebiča.....	27
Špeciálna sol' a leštido.....	27
Filtre.....	28
Ostrekovacie ramená.....	28



## Čo robiť v prípade poruchy?...29

Čerpadlo odpadovej vody.....	29
Tabuľka porúch.....	30



## Zákaznícky servis.....39



## Inštalácia a pripojenie.....39

Rozsah dodávky.....	39
Bezpečnostné pokyny.....	39
Dodanie.....	40
Technické údaje.....	40
Inštalácia.....	40
Prípojka odpadovej vody.....	40
Prípojka pitnej vody.....	41
Prípojka teplej vody.....	41
Elektrické pripojenie.....	41
Demontáž.....	42
Preprava.....	42
Zabezpečenie proti zamrznutiu (Vypustenie spotrebiča).....	42



## Použitie podľa určenia

- Tento spotrebič je určený na použitie v domácnosti a domácom prostredí.
- Používajte umývačku riadu iba v domácnosti a iba na uvedený účel: na umývanie riadu v domácnosti.



## Bezpečnostné pokyny

Deti staršie ako 8 rokov a osoby so zníženými fyzickými, zmyslovými alebo mentálnymi schopnosťami smú spotrebič používať iba pod dohľadom zodpovednej osoby, ktorá ich poučí, ako spotrebič bezpečne používať, a v prípade, že pochopili riziká, ktoré z používania vyplývajú.

Deti sa so spotrebičom nesmú hrať. Deti do 8 rokov a bez dohľadu zodpovednej osoby nesmú spotrebič čistiť a ani vykonávať jeho údržbu.

Deti mladšie ako 8 rokov by sa mali zdržiavať v bezpečnej vzdialenosti od spotrebiča a napájacieho kábla.

### **Skôr ako spotrebič uvediete do prevádzky**

Prečítajte si dôkladne návod na použitie a montážny návod! Obsahujú dôležité informácie o inštalácii, použití a údržbe spotrebiča.

Uschovajte všetky podklady na neskoršie použitie alebo pre nasledujúceho majiteľa.

### **Pri dodaní**

- 1.** Okamžite skontrolujte obal a umývačku riadu, či nedošlo k poškodeniu pri preprave. Nepoužívajte poškodený spotrebič, obráťte sa na svojho dodávateľa.
- 2.** Zlikvidujte, prosím, obalový materiál podľa predpisov.
- 3.** Nenechávajte hrajúcim sa deťom obal a jeho časti. Hrozí nebezpečenstvo udusenía skladanými kartónmi a fóliami.

### **Pri inštalácii**

- Dbajte na to, aby zadná strana umývačky riadu nebola po inštalácii voľne prístupná (ochrana proti dotyku kvôli horúcemu povrchu).
- Zapájajte spotrebič podľa návodu na inštaláciu a montážneho návodu.
- Umývačka riadu musí byť pri inštalácii odpojená od siete.
- Zaistite, aby uzemňovací systém elektrickej domovej inštalácie bol predpisovo nainštalovaný.
- Elektrické podmienky pripojenia musia súhlasiť s údajmi na typovom štítku 32.
- Ak je sieťový kábel spotrebiča poškodený, je ho potrebné vymeniť za špeciálnu prípojku. Aby ste zabránili ohrozeniu, je potrebné zaobstarat' prípojku iba v zákazníckom servise.

## sk Bezpečnostné pokyny

- Ak umývačku vstaviate do vysokej skrinky, musí sa táto skrinka riadne upevniť.
- Ak bude umývačka riadu namontovaná pod alebo nad iné spotrebiče, dodržujte informácie pre montáž v kombinácii s umývačkou riadu uvedené v montážnom návode príslušného spotrebiča.
- Aby bola zaručená spoľahlivá prevádzka spotrebiča, dbajte na pokyny uvedené v montážnom návode.
- Ak nie sú k dispozícii žiadne informácie alebo ak neobsahuje montážny návod žiadne zodpovedajúce pokyny, obráťte sa na výrobcu týchto spotrebičov a zistite, či je možné umývačku riadu inštalovať nad alebo pod daný spotrebič.
- Ak nemôžete získať žiadne informácie od výrobcu, nesmiete umývačku riadu namontovať nad alebo pod tieto spotrebiče.
- Ak nainštalujete mikrovlnnú rúru nad umývačku riadu, môže dôjsť k poškodeniu mikrovlnnej rúry.
- Aby bola zaistená stabilita, inštalujte vstavané a integrované umývačky riadu iba pod súvislé pracovné dosky, ktoré sú zoskrutkované so susednými skrinkami.
- Neinštalujte spotrebič v blízkosti tepelných zdrojov (vyhrievacie telesá, zásobníky tepla, sporáky alebo iné spotrebiče produkujúce teplo) a nemontujte ho pod varné dosky.
- Po inštalácii umývačky riadu musí byť sieťová zástrčka voľne prístupná. (pozrite Elektrické pripojenie).
- Pri niektorých modeloch: plastové puzdro na vodnej prípojke obsahuje elektrický ventil, v prívodnej hadici sa nachádzajú napájacie káble. Túto hadicu nerežte, neponárajte plastové puzdro do vody.

## V bežnej prevádzke

Dodržiujte bezpečnostné upozornenia, príp. pokyny na použitie, ktoré nájdete na obaloch umývacích prípravkov a leštidiel.



## Detská poistka (zablokovanie dvierok) \*



Popis detskej poistky nájdete v zadnej časti návodu.


\* podľa modelu

## Detská poistka (zablokovanie tlačidiel)


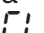
Spotrebič môžete zaistiť proti neúmyselnému prerušeniu programu (napr. chybnou obsluhou deťmi).

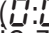
### Aktivovanie zablokovania tlačidiel:

1. Spustíte požadovaný program.
2. Držte tlačidlo  cca 4 s stlačené, až sa  zobrazí na číselnom ukazovateli.

Ak bude v priebehu programu niektoré z tlačidiel stlačené, zobrazí sa  na číselnom ukazovateli. Predčasné ukončenie programu (Reset) nie je možné.

### Deaktivovanie zablokovania tlačidiel:

- Držte tlačidlo  cca 4 s stlačené, kým na ukazovateli symbol  nezhasne.

S ukončením programu ( na číselnej indikácii) je zrušené blokovanie tlačidiel. Pri výpadku prúdu zostane blokovanie tlačidiel zachované. Pri každom novom spustení programu sa zablokovanie tlačidiel musí znovu aktivovať.

### Pri poškodení:

- Opravy a zásahy smú vykonávať iba odborníci. Spotrebič musí byť odpojený od siete. Vytiahnite sieťovú zástrčku alebo vypnite poistky. Zavrite prívod vody.
- Pri poškodení spotrebiča, predovšetkým pri poškodení ovládacieho panela (trhliny, diery, vylomené tlačidlá) alebo pri poškodení funkcie dvierok, spotrebič nesmie byť v prevádzke. Vytiahnite sieťovú zástrčku alebo vypnite poistky. Zavrite prívod vody a zavolajte zákaznícky servis.

### Pri likvidácii:

1. Zaistite, aby doslúžené umývačky riadu boli okamžite nepoužiteľné. V opačnom prípade môže dôjsť k úrazu.
2. Postarajte sa o riadnu likvidáciu spotrebiča.

**⚠ Varovanie**  
**Nebezpečenstvo poranenia!**

- Umývačka riadu by sa mala otvárať iba krátkodobo na naplnenie alebo vypratanie, aby sa tak zamedzilo poraneniu, napr. vplyvom potknutia o dvierka umývačky.
- Ukladajte nože a iné kuchynské náčinie s ostrými špičkami do košíka na príbory špičkami dole alebo ich umiestnite do police na nože\* do vodorovnej polohy.
- Nestúpajte si ani nesadajte na otvorené dvierka spotrebiča.
- Dbajte na to, aby neboli preplnené koše pri voľne stojacich spotrebičoch.
- Ak spotrebič nestojí vo výklenku a bočná stena je teda prístupná, musí sa z bezpečnostných dôvodov oblasť závesu dvierok z boku zakryť (nebezpečenstvo poranenia). Kryty dostanete ako zvláštne príslušenstvo v zákazníckom servise alebo v špecializovaných predajniach.

**⚠ Varovanie**  
**Nebezpečenstvo výbuchu!**  
Nedávajte do umývacieho priestoru žiadne rozpúšťadlo. Hrozí nebezpečenstvo výbuchu.

**⚠ Varovanie**  
**Nebezpečenstvo oparenia!**  
Dvierka umývačky riadu za chodu programu otvárajte opatrne. Hrozí nebezpečenstvo, že zo spotrebiča vystrekne horúca voda.

- ⚠ Varovanie**  
**Nebezpečenstvo pre deti!**
- Ak je k dispozícii detská poistka, používajte ju. Presný popis nájdete v zadnej časti návodu.
  - Nedovoľte deťom, aby sa so spotrebičom hrali alebo ho obsluhovali.
  - Zabráňte prístupu detí k uloženým umývacím prostriedkom a leštičlám. Tieto umývacie prostriedky môžu spôsobiť poleptanie v ústach, hrtana a v očiach alebo viesť k uduseniu.

- Zabráňte prístupu detí k otvorenej umývačke. V umývačke sa môžu nachádzať malé časti, ktoré by mohli deti prehltnúť. Voda v umývacom priestore nie je pitná a môže obsahovať zvyšky umývacieho prostriedku.
- Dbajte na to, aby deti nesiahali do záchytnej misky na tablety [24]. Malé prsty by sa mohli priškripnúť v zárezoch.
- Dávajte pozor pri otváraní a zatváraní dverok vysoko vstavaného spotrebiča, aby sa deti neprivreli alebo nepritlačili medzi dvierkami spotrebiča a dvermi skrine.
- Deti sa môžu v umývacom priestore zavrieť (hrozí nebezpečenstvo udusenía) alebo sa dostať do iných nebezpečných situácií. Pri doslúžených spotrebičoch preto: vytiahnite sieťovú zástrčku, odrežte sieťový kábel a odstráňte ho. Zámku dverok a detskú poistku (ak je k dispozícii) zničte tak, aby sa dvierka nedali zavrieť.



## Ochrana životného prostredia

Ako nové spotrebiče a ich obal, tak aj staré spotrebiče obsahujú cenné látky a recyklovateľné materiály.

Prosím, zlikvidujte jednotlivé diely rozdelené podľa druhov.

Informujte sa, prosím, u odborného predajcu, alebo na vašej obecnej, príp. mestskej správe o aktuálnych likvidačných možnostiach.

### Obal

Všetky plastové diely spotrebiča sú označené medzinárodne normovanou značkou (napr. „PS“ - polystyrén). Tým je možné rozdeliť obaly pri likvidácii podľa druhu materiálu.

Dodržiňte, prosím, bezpečnostné pokyny pod bodom „Pri dodaní“.

### Starý spotrebič

Dodržiňte, prosím, bezpečnostné pokyny pod bodom „Pri likvidácii“.



Tento spotrebič je označený v súlade s európskou smernicou 2012/19/EÚ o nakladaní s použitými elektrickými a elektronickými zariadeniami (waste electrical and electronic equipment- WEEE). Táto smernica stanoví jednotný európsky (EÚ) rámec pre spätný odber a recyklovanie použitých zariadení.



## Zoznámene sa so spotrebičom

V prednej časti obalu nájdete vyobrazenie ovládacieho panela a vnútorného priestoru umývačky riadu. Na jednotlivé pozície sa upozorní v texte.

### Ekologické sušenie

Vaša umývačka riadu je vybavená funkciou ekologického sušenia. Pokiaľ ste zvolili program Eco 50°, otvoria sa dvierka spotrebiča na konci programu automaticky. Ekologické sušenie môžete zapnúť alebo vypnúť (pozrite kapitolu "Obsluha spotrebiča").

### Ovládací panel

- 1 Vypínač Zap./Vyp.
- 2 Programové tlačidlá \*\*
- 3 Ukazovateľ "Kontrola prívodu vody"
- 4 Ukazovateľ doplnenia soli
- 5 Ukazovateľ doplnenia leštidla
- 6 Otváranie dvierok
- 7 Odložený štart \*
- 8 Prídavné funkcie \*\*
- 9 Tlačidlo ŠTART
- 10 Ukazovateľ priebehu programu
- 11 Číselný ukazovateľ

\* podľa modelu

\*\* počet podľa modelu

### Vnútorný priestor umývačky riadu

- 20 Vnútorné osvetlenie \*
- 21 Zásuvka na príbory
- 22 Horný kôš na riad
- 23 Horné ostrekovacie rameno
- 24 Záchytná miska na tablety
- 25 Dolné ostrekovacie rameno
- 26 Zásobník na špeciálnu soľ
- 27 Filtre
- 28 Dolný kôš na riad
- 29 Zásobník na leštidlo
- 30 Zásobník na umývací prostriedok
- 31 Uzatvárateľná zástrčka zásobníka umývacieho prostriedku
- 32 Typový štítok

\* podľa modelu

### Prehľad ponuky

Nastavenia nájdete v jednotlivých kapitolách.

*H* Tvrdosť vody *H:00 - H:07*

*d* Intenzívne sušenie *d:00 - d:01*

*r* Leštidlo *r:00 - r:06*

*R* Teplá voda *R:00 - R:01*

*P* Automatické vypnutie *P:00 - P:02*

*o* Ekologické sušenie. Automatické otváranie dvierok *o:00 - o:01*

\* podľa modelu

## **S** Zariadenie na zmäkčovanie vody/ Špeciálna sol'

Pre dobré výsledky umývania potrebuje umývačka riadu mäkkú vodu, tzn. vodu obsahujúcu málo vápnika, inak sa na riade a vo vnútri nádob usadzujú biele vápenaté zvyšky. Vodu z vodovodu nad určitý stupeň tvrdosti vody, viac než 7° dH (1,2 mmol/l), je nutné pred použitím v umývačke riadu zmäkčiť, tzn. znížiť obsah minerálov vo vode. Deje sa to pomocou špeciálnej soli (regeneračná sol') v zariadení na zmäkčovanie vody umývačky riadu.

Nastavenie a potrebné množstvo soli je závislé od tvrdosti vašej vody z vodovodu (pozrite tabuľku).

### Nastavenie

Množstvo pridávanej soli je nastaviteľné od **H:00** do **H:07**.

Pri nastavenej hodnote **H:00** nie je potrebná žiadna sol'.

1. Informujte sa vo vašej vodárni a zistite hodnotu tvrdosti vašej vody.
2. Nastavovanú hodnotu si zistíte v tabuľke tvrdosti vody.
3. Zavrite dvierka spotrebiča.
4. Zapnite vypínač ZAP./VYP.  1.
5. Držte stlačené tlačidlo programu  A a tlačte tlačidlo ŠTART  9 tak dlho, až sa zobrazí číselná indikácia **H:0...**
6. Uvoľnite obe tlačidlá.  
Bliká svetelná indikácia tlačidla  A a na číselnej indikácii  11 sa zobrazí hodnota nastavená z výroby **H:04**.

### Na zmenu nastavenia:

1. Stlačte programové tlačidlo  C.  
S každým stlačením tlačidla sa nastavovacia hodnota zvýši o jeden stupeň. Ak sa dosiahne hodnota **H:0**, skočí ukazovateľ späť na **H:00** (vyp).
2. Stlačte tlačidlo ŠTART  9.  
Nastavená hodnota sa uloží v spotrebiči.

### Tabuľka tvrdosti vody

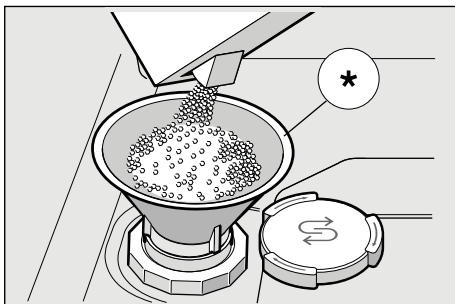
Hodnota tvrdosti vody °dH	Rozsah tvrdosti	mmol/l	Hodnota nastavená na spotrebiči
0-6	mäkká	0-1,1	<b>H:00</b>
7-8	mäkká	1,2-1,4	<b>H:01</b>
9-10	stredná	1,5-1,8	<b>H:02</b>
11-12	stredná	1,9-2,1	<b>H:03</b>
13-16	stredná	2,2-2,9	<b>H:04</b>
17-21	tvrdá	3,0-3,7	<b>H:05</b>
22-30	tvrdá	3,8-5,4	<b>H:06</b>
31-50	tvrdá	5,5-8,9	<b>H:07</b>

## Použitie špeciálnej soli

Doplňujte sol' vždy bezprostredne pred zapnutím spotrebiča. Tým sa dosiahne to, že pretekajúci roztok soli sa okamžite spláchne, teda nemôže dôjsť ku korózii materiálu.

1. Otvorte skrutkovací uzáver zásobníka [26].
2. Naplňte nádobu vodou (nutné iba pri prvom uvedení do prevádzky).
3. Potom pridajte špeciálnu sol' (**žiadnu jedlú sol' alebo tablety**). Pri tom sa vypudzuje a odteká voda.

Hned' ako sa na paneli rozsvieti ukazovateľ' doplnenia soli [4], mala by sa špeciálna sol' opäť doplniť.



\* podľa modelu

## Použitie umývacích prostriedkov s komponentom soli

Pri použití kombinovaných umývacích prostriedkov s komponentom soli je možné všeobecne až do tvrdosti vody 21 °dH (37 °fH, 26 °Clarke, 3,7 mmol/l) od špeciálnej soli upustiť. Pri tvrdosti vody väčšej než 21 °dH je nutné použiť špeciálnu sol'.

## Vypnutie ukazovateľ'a doplňovania soli/ zmäkčovania vody

Ak vás ukazovateľ' doplnenia soli [4] ruší, (napr. pri použití kombinovaných umývacích prostriedkov s komponentom soli), je možné ho vypnúť.

- Postupujte tak, ako je popísané pod bodom „Nastavenie zariadenia na zmäkčovanie vody“ a nastavte hodnotu na **H:00**. Tým sú zmäkčovacie zariadenie a ukazovateľ' doplnenia soli vypnuté.

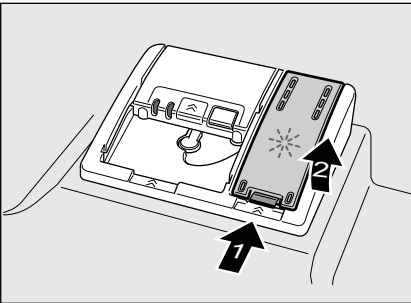
### ⚠ Pozor

Nedávajte **nikdy** umývací prostriedok do nádoby na špeciálnu sol'. Zničíte tým zmäkčovacie zariadenie.

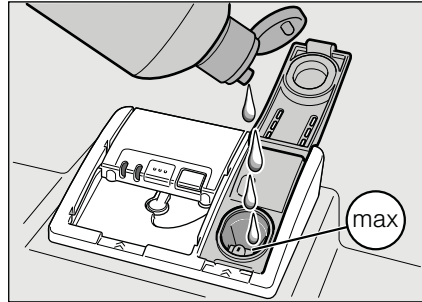
## Leštidlo

Ak sa na paneli rozsvieti ukazovateľ doplnenia leštidla 5, je k dispozícii ešte rezerva leštidla na 1 - 2 umývacie procesy. Leštiaci prostriedok sa používa v umývačke riadu na leštenie skla a odstraňovanie škvŕn z riadu. Používajte iba leštiace prostriedky určené pre umývačky v domácnosti. Kombinovaný umývací prostriedok s komponentom leštidla je možné používať iba do tvrdosti vody 21 °dH (37 °fH, 26° Clarke, 3,7 mmol/l). Pri tvrdosti vody väčšej než 21 °dH je nutné použitie leštidla.

1. Otvorte zásobník 29 tak, že stlačíte a nadvihnete prílošku na veku.



2. Naplňte zásobník leštidlom až po značku max. na plniacom otvore.



3. Zavrite veko až na doraz.
4. Ak leštidlo pri plnení rozležete, utrite ho handrou, aby sa pri ďalšom umývacom procese netvorilo nadmerné množstvo peny.


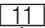
## Nastavenie množstva leštidla

Pridávané množstvo leštidla je nastaviteľné od  $r:00$  do  $r:06$ , pre veľmi dobrý výsledok sušenia, nastavte pridávané množstvo leštidla na  $r:04$ .

Z výroby je už nastavený stupeň  $r:04$ . Množstvo leštidla meňte iba vtedy, ak na riade zostávajú šmuhy (nastavte nižší stupeň) alebo škvŕny po vode (nastavte vyšší stupeň).


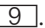
1. Zavrite dvierka.
2. Stlačte vypínač ZAP./VYP. 1.
3. Držte stlačené tlačidlo programu A. Držte stlačené tlačidlo programu 9 tak dlho, kým sa nezobrazí číselná indikácia  $H:0...$

#### 4. Obe tlačidlá uvoľnite.

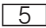
Bliká svetelná indikácia tlačidla  a na číselnej indikácii  sa zobrazí nastavená hodnota z výroby *H:04*.

#### 5. Stlačte tlačidlo programu . tol'kokrát, až sa na číselnej indikácii zobrazí hodnota *r:04* nastavená z výroby.

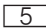
#### Na zmenu nastavenia:

1. Stlačte programové tlačidlo . S každým stlačením tlačidla sa nastavovaná hodnota zvýši o jeden stupeň, ak sa dosiahne hodnota *r:05*, skočí ukazovateľ späť na *r:00* (vyp).
2. Stlačte tlačidlo ŠTART . Nastavená hodnota sa uloží.

### Vypnutie ukazovateľa doplnenia leštidla

Ak vás ukazovateľ doplnenia leštidla  ruší, (napr. pri použití kombinovaných umývacích prostriedkov s komponentom soli), je možné ho vypnúť.

- Postupujte tak, ako je napísané pod bodom „Nastavenie množstva leštidla“ a nastavte hodnotu na *r:00*.

Tým sa ukazovateľ doplnenia leštidla  vypne.

## Riad

### Nevhodný riad

- Časti príborov a riadu z dreva.
- Chýlostivé dekoračné poháre, umelecko-priemyselný a starožitný riad. Ozdoby nie sú odolné proti umývaniu v umývačkách riadu.
- Umelohmotné diely, ktoré nie sú odolné voči teplu.
- Medený a cínový riad.
- Časti riadu znečistené popolom, voskom, mazacím tukom alebo farbou. Ozdoby na skle, hliníkové a strieborné diely pri umývaní môžu mať sklon k zafarbeniu a vyblednutiu. Takisto niektoré druhy skla (napr. nádoby z krištáľového skla) môžu byť po mnohých umývacích procesoch zakalené.

### Poškodenie pohárov a riadu

#### Príčiny:

- Druh skla a spôsob výroby skla.
- Chemické zloženie umývacieho prostriedku.
- Teplota vody umývacieho programu.

#### Odporúčanie:

- Používajte iba poháre a porcelán, ktoré sú výrobcom označené ako vhodné na umývanie v umývačkách riadu.
- Používajte umývací prostriedok, ktorý je označený ako šetrný pre riad.
- Riad a príbory po ukončení programu vyberajte z umývačky riadu čo najskôr.



## Uloženie riadu

1. Veľké zvyšky jedla odstráňte. Nie je nutné riad predbežne umývať pod tečúcou vodou.
2. Riad uložte tak, aby
  - sa nemohol prevrhnúť a stál spoľahlivo
  - všetky nádoby boli postavené otvorom dole
  - riad s vypuklými časťami alebo s prehĺbením postavte šikmo tak, aby mohla voda odtekať
  - nebránil otáčaniu oboch ostrekovacích ramien [23] a [25].

Veľmi malé časti riadu by sa nemali umývať v umývačke, keďže môžu ľahko vypadnúť z koša.

## Vyberanie riadu

Odporúča sa vyprázdňovať spotrebič zdola nahor, aby sa zabránilo odkvapkávaniu kvapiek vody z horného koša na riade v spodnom koši.

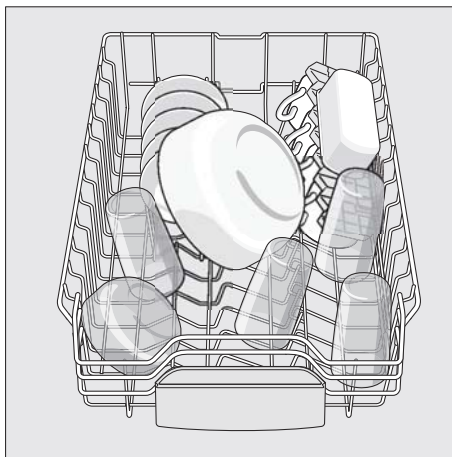
Hrozí nebezpečenstvo oparenia! Po ukončení programu umývania nechajte riad vychladnúť, kým ho budete môcť uchopiť.

### Upozornenie

V umývacom priestore môžu byť po ukončení programu ešte viditeľné kvapky vody. Nemá to však žiadny vplyv na sušenie riadu.

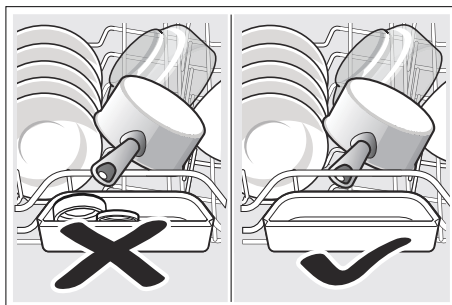
## Šálky a poháre

Horný koš na riad [22]



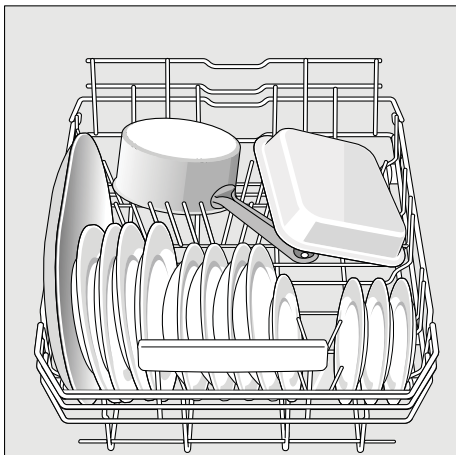
### Upozornenie

Dbajte na to, aby žiadne časti riadu neblokovali záchytnú misku na tablety [24] ani zásobník na umývací prostriedok [30].



## Hrnce

Spodný kôš na riad [28]



### Tip

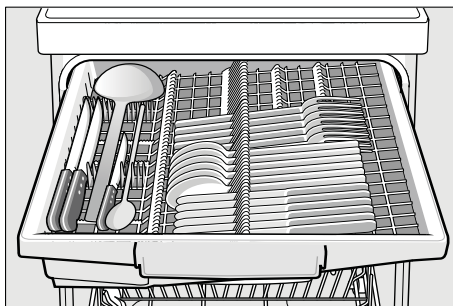
Silne znečistený riad (hrnce) umiestňujte do spodného koša, kde je silnejší prúd vody. Dosiahnete lepší výsledok umývania.

### Tip

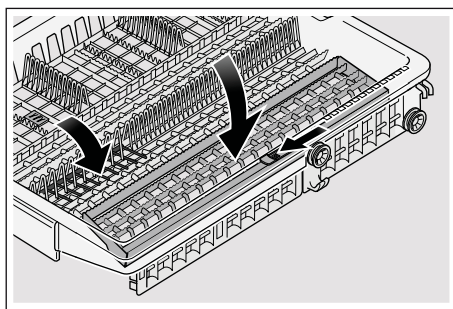
Ďalšie príklady, ako môžete Vašu umývačku riadu optimálne naplniť, nájdete na konci tohto manuálu.

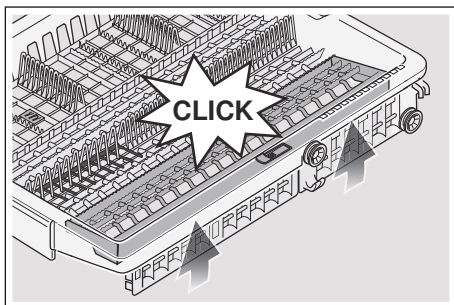
## Zásuvka na príbory

Usporiadajte príbory v zásuvke [21] tak, ako je vyobrazené. Oddelené usporiadanie uľahčuje vybratie príborov po umytí. Zásuvku je možné vybrať von.



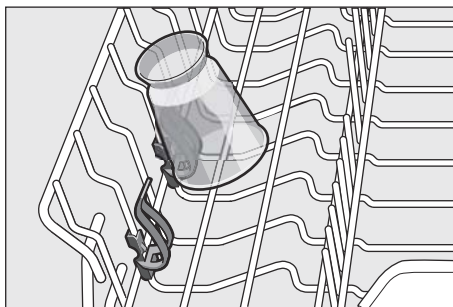
V závislosti od modelu je možné sklopiť bočné odkladacie plochy dole, čím získate viac miesta na vyššie kusy príborov. Predné rady kolíkov je možné preklopiť s cieľom zatriedenia širších rúkavätí.





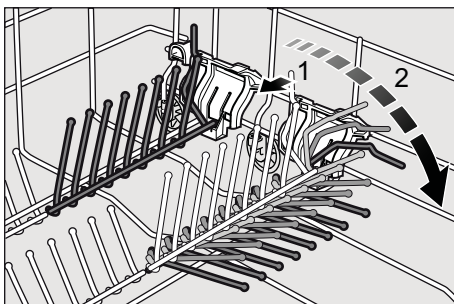
## Držiak malých dielov \*

\* podľa modelu  
Držiak malých dielov spoľahlivo pridržiaa ľahké umelohmotné diely, ako napr. tégliky, viečka atď'.



## Sklopné kolíky \*

\* podľa modelu  
Kvôli lepšiemu usporiadaniu hrncov, mís a pohárov sú kolíky sklopné.



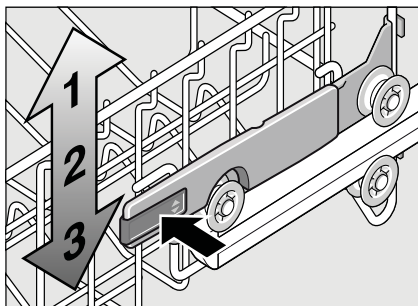
## Úprava výšky koša

Horný koš na riad [22] je možné výškovo upraviť, aby sa buď v hornom, alebo v spodnom koši vytvorilo viac miesta.

## Výška spotrebiča 81,5 cm

	Horný koš	Dolný koš
Stupeň 1 max. ø	14 cm	30 cm
Stupeň 2 max. ø	16 cm	28 cm
Stupeň 3 max. ø	19 cm	25 cm

1. Vytiahnite horný kôš na riad [22].
2. Na **spustenie** zatlačte postupne obe páčky vľavo a vpravo na vonkajších stranách koša smerom dovnútra. Pritom držte kôš pevne zo strany za horný okraj, aby trhavým pohybom nespadol dole.



3. Na **zdvihnutie** uchopte kôš na stranách na hornom okraji a zdvihnite ho smerom hore.
4. Skôr ako kôš opäť zasuniete, presvedčte sa, či kôš leží na oboch stranách v **rovnamej výške**. Inak nezavriete dvierka umývačky a horné ostrekovacie rameno nemá žiadne spojenie k cirkulácii vody.

## Umývací prostriedok

Môžete používať tablety, práškové alebo tekuté umývacie prostriedky určené na umývanie v umývačke. V žiadnom prípade ale nepoužívajte prostriedky na ručné umývanie riadu. Dávkovanie tekutého alebo práškového umývacieho prostriedku si môžete prispôsobiť individuálne podľa znečistenia. Tablety obsahujú dostatočné množstvo účinných látok pre všetky umývacie programy. Moderné, účinné umývacie prostriedky používajú prevažne nízkoalkalickú receptúru s fosfátmi a enzýmami. Enzýmy odbúrávajú škrob a rozpúšťajú bielkoviny. Umývacie prostriedky sú len zriedka bez fosfátov. Takéto umývacie prostriedky majú slabšiu schopnosť viazať vápnik a vyžadujú väčšie dávkovacie množstvo. Na odstránenie farebných škvŕn (napr. čaj, kečup) sa väčšinou používajú bieliadlá na báze kyselíka.

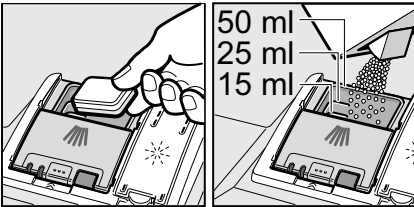
### Upozornenie

Pre dobrý výsledok umývania dodržujte bezpodmienečne pokyny na obaloch umývacích prostriedkov! Pri ďalších otázkach sa obráťte na poradne výrobcov umývacích prostriedkov.

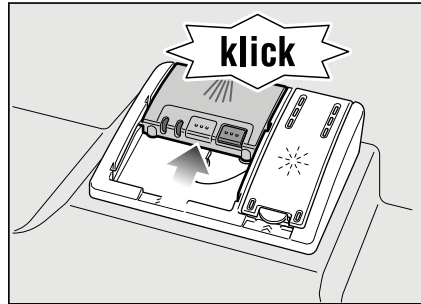
 **Varovanie** – Dodržujte bezpečnostné upozornenia, príp. pokyny na použitie na obaloch umývacích prostriedkov a leštidiel.

## Plnenie umývacieho prostriedku

1. Ak je zásobník na umývací prostriedok [30] ešte uzatvorený, stlačte uzatváratel'nú zástrčku [31], aby ste zásobník otvorili. Naplňte suchý zásobník [30] umývacím prostriedkom (tabletu vložte naprieč, nie na výšku).  
Dávkovanie: pozrite pokyny výrobcu na obale. Rozdelenie dávkovania v zásobníku na umývací prostriedok [30] vám pritom pomôže naplniť správne množstvo umývacieho prostriedku. Pri bežnom znečistení obvykle stačí 20 ml - 25 ml. Pri použití tabliet stačí jedna tableta.



2. Posuňte nahor zásobník na umývací prostriedok, zavrite veko, kým uzáver neskočí.



Zásobník na umývací prostriedok sa v závislosti od programu automaticky otvorí v daný časový okamih. Práškový alebo tekutý umývací prostriedok sa v umývacom priestore postupne rozpustí. Tableta spadne do záchytnej misky, kde sa postupne rozpustí.

### Tip

Menšie množstvo umývacieho prostriedku, než je uvedené na obale, obvykle stačí pri málo znečistenom riade.

Na našej internetovej stránke alebo v zákazníckom servise (pozrite zadnú stranu) si môžete kúpiť vhodné čistiace a ošetrovacie prostriedky.

## Kombinovaný umývací prostriedok

Okrem bežných umývacích prostriedkov (samostatné) sa ponúka mnoho produktov s prídavnými funkciami. Tieto produkty môžu obsahovať okrem umývacieho prostriedku aj leštidlo a sol' (3 v 1) a podl'a kombinácie (4 v 1, 5 v 1 atď.) ešte prídavné komponenty, ako je napr. ochrana skla alebo lesk riadu z nehrdzavejúcej ocele. Tieto kombinované umývacie prostriedky pôsobia iba do určitého stupňa tvrdosti vody (väčšinou 21 °dH). Ak je táto medza prekročená, je potrebné pridať sol' a leštidlo. Umývací program sa automaticky prispôsobí, ak je použitý kombinovaný umývací prostriedok tak, že sa vždy docielia najlepšie výsledky umývania a sušenia.

**⚠ Varovanie** – Do záchytnej misky na tablety [24] neklad'te žiadne drobné diely na umývanie, pretože tým zabránite rovnomernému rozpúšťaniu tablety.



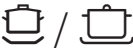


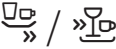
**⚠ Varovanie** – Ak chcete po spustení programu do umývačky vkladat' ešte nejaký riad, nepoužívajte záchytnú misku na tablety [24] ako rukoväť horného koša. Mohla by sa v nej nachádzať tableta a vy by ste tak prišli do kontaktu s rozpustenou tabletou.

## Upozornenie

- Na dosiahnutie optimálnych umývacích a sušiacich výsledkov použite samostatné umývacie prostriedky v spojení s oddeleným použitím soli a leštidla.
- Tablety nemôžu dosiahnuť plnú umývaciu schopnosť pri krátkych umývacích programoch vplyvom rozdielneho rozpúšťania a na riade môžu zostať nerozpustené zvyšky umývacieho prostriedku. Pre tieto programy sú preto vhodné viac práškové umývacie prostriedky.
- Pre program „Intenzívny“ (pri niektorých programoch) stačí použiť jednu tabletu. Ak používate práškový umývací prostriedok, môžete trochu umývacieho prášku rozspať na dvierka spotrebiča.
- Počas umývacieho programu pri použití kombinovaných umývacích prostriedkov sa môžu objaviť ukazovatele doplnenia soli/leštidla. Doplnenie nie je nutné a program je plne funkčný.
- Pri použití umývacích prostriedkov s ochranným obalom rozpustným vo vode: obal vložte suchými rukami do suchého zásobníka na umývací prostriedok, inak môže dôjsť k zlepeniu.
- Ak chcete vymeniť kombinované umývacie prostriedky za prostriedky samostatné umývacie, dbajte na to, aby boli nastavené správne hodnoty zmäkčovacieho zariadenia a množstva leštidla.

## Prehľad programov

V tomto prehľade programov nájdete max. možný počet programov. Príslušné programy a ich usporiadanie si, prosím, zistíte na vašom ovládacom paneli.

Druh riadu	Druh znečistenia	Program	Možné prídavné funkcie	Priebeh programu
hrnce, panvice, nechúlostivý riad a príbory	silne priľnavé pripečené alebo zaschnuté zvyšky jedál, obsahujúce škrob alebo bielkoviny	 Auto 65° - 75°	všetky	Pomocou senzorky sa optimalizuje podľa znečistenia.
		 Auto 45° - 65°	všetky	
nechúlostivý riad a príbory	silne priľnavé pripečené alebo zaschnuté zvyšky jedál, obsahujúce škrob alebo bielkoviny	 Super 60°	všetky	Umývanie 60° Medziumytie Leštenie 72° Sušenie
chúlostivý riad a príbory	málo priľnavé, čerstvé zvyšky jedál	 / <b>eco</b> Eco 50°	všetky	Predumývanie Umývanie 50° Medziumytie Leštenie 60° Sušenie Ekologické sušenie Dvierka sa otvoria automaticky (pozrite kapitolu "Obsluha spotrebiča").
chúlostivý riad, príbory, tepelné chúlostivé plasty a poháre	málo priľnavé, čerstvé zvyšky jedál	 Auto 35° - 45°	Intenzívna zóna Úspora času Polovičná náplň Extra sušenie	Pomocou senzorky sa optimalizuje podľa znečistenia.
		 Rychlý 45°	Extra sušenie	Umývanie 45° Medziumytie Leštenie 55°

### Vol'ba programu

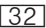
Podľa druhu riadu a stupňa znečistenia si zvol'te vhodný program.

## Informácie pre skúšobné ústavy

Skúšobný ústav prijíma pokyny pre porovnávacie testy (napr. podľa EN60436). Ide o podmienky na vykonávanie testov, ale nejde o výsledky alebo hodnoty spotreby.

Otázky e-mailom na:

dishwasher@test-appliances.com

Je potrebné poznať číslo spotrebiča (E-Nr.) a výrobné číslo (FD), ktoré nájdete na typovom štítku  na dvierkach spotrebiča.

## Prídavné funkcie

\* podľa modelu

Sú nastavitel'né pomocou tlačidiel

Prídavné funkcie .

### Úspora času (VarioSpeedPlus) \*

Pomocou funkcie "Úspora času" je možné skrátiť čas trvania programu v závislosti od zvoleného programu umývania o cca 20 % až 66 %. Aby boli zabezpečené optimálne výsledky umývania a sušenia v priebehu umývania pri zvolenej funkcii Úspora času, je zvýšená spotreba vody a energie.

### Polovičná náplň \*

Ak potrebujete umyť iba malé množstvo riadu (napr. poháre, šálky, taniere), je možné využiť prídavnú funkciu „polovičná náplň“. Šetrí sa tak voda, energia a čas. Odporúča sa menej umývacieho prostriedku než je vhodné pri kompletnom naplnení spotrebiča.

### HygienaPlus \*

Pomocou tejto funkcie sa zvyšujú teploty a ich hodnota je udržiavaná po extra dlhú dobu, čím sa dosiahne definovaného dezinfekčného výkonu. Priebežným používaním tejto funkcie dosiahnete zvýšeného stavu hygieny. Táto dodatočná funkcia je ideálna napr. na čistenie dosiek na krájanie alebo detských fliaš.

### Intenzívna zóna \*

Perfektná na zmiešané plnenie. Do spodného koša umiestnite silne znečistené hrnce a panvice, do horného koša bežne znečistené. Prúd vody v spodnom koši sa zosilní a zvýši sa mierne teplota umývania.

### Extra sušenie \*

Zvýšená teplota v priebehu umývania a predĺžená fáza sušenia umožňujú, že lepšie uschnú aj plastové časti. Spotreba energie sa ľahko zvýši.





## Obsluha spotrebiča

### Programové údaje

Programové údaje (hodnoty spotreby) nájdete v krátkom návode. Ide o normálne podmienky a nastavenú hodnotu tvrdosti vody

**H:04.**

Rozdielne ovplyvňujúce faktory, ako napr. teplota vody alebo tlak vody v potrubí môžu viesť k odchýlkam.

### Aqua Sensor \*

\* podľa modelu

Aqua senzor je optické meracie zariadenie (fotobunka), ktoré meria zakalenie umývacej vody.

Aktivácia Aqua senzora prebieha špecificky podľa umývacieho programu. Ak je Aqua senzor aktívny, môže sa „čistá“ umývacia voda presunúť do nasledujúceho umývacieho kúpeľa a spotreba vody sa zníži o 3 - 6 litrov. Ak je stupeň znečistenia vyšší, voda sa odčerpá a nahradí vodou čistou.

V automatických programoch sa navyše teplota a čas trvania prispôbia stupňu znečistenia.

### Ekologické sušenie

Pokiaľ ste zvolili program Eco 50°, otvoria sa dvierka spotrebiča na konci programu automaticky. Tým sa dosiahne obzvlášť ekonomické sušenie. Ekologické sušenie môžete zapnúť alebo vypnúť.

1. Zavrite dvierka.
2. Zapnite vypínač ZAP./VYP.
3. Držte zároveň stlačené tlačidlo programu  a tlačidlo ŠTART  tak dlho, kým sa na číselnom ukazovateli neobjaví **H:0...**
4. Uvoľnite obe tlačidlá. Zablíká svetelný ukazovateľ tlačidla  a na číselnom ukazovateli  sa zobrazí hodnota nastavená z výroby **H:04.**
5. Stlačte tlačidlo programu  toľkokrát, kým sa na číselnom ukazovateli  nezobrazí hodnota nastavená z výroby **0:0 i**

#### Pre zmenu nastavenia:

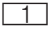
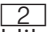
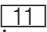
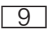
1. Stlačením tlačidla  môžete zapnúť **0:0 i** alebo vypnúť **0:00** ekologické sušenie.
2. Stlačte tlačidlo ŠTART . Nastavená hodnota sa uloží.

#### Upozornenie

- Ekologické sušenie sa aktivuje iba v spojení s programom Eco 50°.
- Ekologické sušenie sa deaktivuje, pokiaľ:
  - je vypnuté intenzívne sušenie.
  - je zvolený program Eco 50° v spojení s jedným alebo s viacerými prídavnými funkciami.
  - je zapnutá elektronická detská poistka \*.

\* podľa modelu

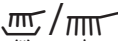

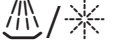

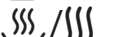
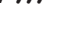
## Zapnutie umývačky riadu

1. Plne otvorte prívod vody.
2. Stlačte vypínač ZAP./VYP. . Ukazovateľ programu Eco 50° bliká. Tento program zostane navolený, ak nezvolíte iné tlačidlo programu . Na číselnom ukazovateli  bliká predpokladaný čas trvania programu.
3. Stlačte tlačidlo ŠTART . Program sa spustí.

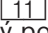
### Upozornenie

**Na prevádzku umývačky riadu, šetrnej k životnému prostrediu:** z ekologických dôvodov bude pri každom spustení spotrebiča prednastavený program Eco 50°. Šetrí to prírodné zdroje a v neposlednom rade vašu peňaženku. **Program Eco 50° je najmä šetrný k životnému prostrediu. Je to „štandardný program“ podľa nariadenia EU 1016/2010, ktorý najefektívnejšie využíva štandardný umývací cyklus na umývanie bežne znečisteného riadu v kombinácii spotreby energie a vody na umývanie riadu.**

### Ukazovateľ priebehu programu

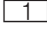
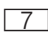
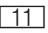
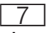
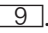

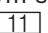
-  /  Váš riad sa práve umýva.
-  /  Váš riad sa oplachuje.
-  /  Váš riad sa už suší.

## Ukazovateľ zostatkového času

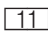
Pri zvolení umývacieho programu sa na číselnom ukazovateli zobrazia zostávajúce časy trvania umývania . Čas trvania je ovplyvnený počas programu tvrdosťou vody, množstvom riadu, ako aj stupňom znečistenia a môže sa meniť (v závislosti od zvoleného programu).

## Odložený štart \*

\* podľa modelu  
Spustenie programu môžete posunúť až o 24 hodín.

1. Zavrite dvierka.
2. Stlačte vypínač ZAP./VYP. .
3. Držte stlačené tlačidlo programu  +, kým sa nezobrazí na číselnom ukazovateli  hodnota h:00.
4. Stlačte toľkokrát tlačidlo  + alebo - až zobrazený čas bude zodpovedať vašim požiadavkám.
5. Stlačte tlačidlo ŠTART . Odložený štart je aktivovaný.
6. Na zrušenie odloženého štartu stlačte tlačidlo  + alebo -, kým sa na číselnom ukazovateli  nezobrazí h:00.  
Čas pre odložený štart môžete meniť až do spustenia programu.

## Koniec programu

Program je ukončený, až sa na číselnom ukazovateli  zobrazí hodnota 0:00.

## Automatické vypnutie po ukončení programu/ Vnútorne osvetlenie

\* podľa modelu  
Aby ste šetriili energiu, môže sa umývačka riadu automaticky vypnúť 1 minútu alebo 120 minút po ukončení programu.

Nastavenie je voliteľné od *P:00* do *P:02*.

*P:00* Spotrebič sa automaticky nevypne. Vnútorne osvetlenie *[20]* svieti, keď sú dvierka umývačky otvorené – nezávisle od toho, či je spínač ZAP/VYP zapnutý alebo vypnutý *[1]*. Ak sú dvierka umývačky uzatvorené, je osvetlenie vypnuté. Pokiaľ by boli dvierka umývačky otvorené dlhšie ako 60 min., osvetlenie sa automaticky vypne. Vnútorne osvetlenie *[20]* svieti iba vtedy, keď je nastavená hodnota *P:00*.

*P:01* Spotrebič sa po 1 minúte vypne.  
*P:02* Spotrebič sa vypne po 120 minútach.

1. Zavrite dvierka spotrebiča.
2. Stlačte vypínač ZAP./VYP. *[1]*.
3. Držte stlačené tlačidlo programu *[A]* a tlačidlo ŠTART *[9]*, kým sa nezobrazí číselná indikácia *H:0...*
4. Uvol'nite obe tlačidlá. Bliká svetelná indikácia tlačidla *[A]* a na číselnom ukazovateli *[11]* sa zobrazí hodnota nastavená z výroby *H:04*.
5. Stlačte tlačidlo programu *[A]* tol'kokrát, až sa na číselnom ukazovateli *[11]* zobrazí hodnota *P:0...* nastavená z výroby.

## Na zmenu nastavenia:

1. Stlačte tlačidlo programu *[C]*. S každým stlačením tlačidla sa nastavovaná hodnota zvýši o jeden stupeň; ak sa dosiahne hodnota *P:02* skočí ukazovateľ späť na *P:00*.
2. Stlačte tlačidlo ŠTART *[9]*. Nastavená hodnota sa uloží.

## Vypnutie umývačky riadu

Krátky čas po ukončení programu:

1. Vypnite vypínač ZAP./VYP. *[1]*.
2. Zavrite prívod vody (odpadá pri systéme Aqua-Stop).
3. Odoberte riad z umývačky po vychladnutí.

## Upozornenie k funkcii ekologické sušenie:

Pokiaľ je aktivované ekologické sušenie pri programe Eco 50°, na konci programu sa automaticky otvoria dvierka spotrebiča. Tým sa docieli najlepšie možné sušenie. Pritom môže uniknúť malé množstvo pary.

**Pokiaľ spotrebič inštalujete pod pracovnú dosku, namontujte ochranu proti pare\***, ktorá je súčasťou dodávky (postupujte podľa pokynov v montážnom návode). Ochrana proti pare chráni citlivý vstavaný nábytok a pracovné dosky pred poškodením vodnou parou.

**Nechajte spotrebič po ukončení všetkých programov trochu vychladnúť, kým ho otvoríte.**

## Prerušenie programu

1. Vypnite vypínač ZAP./VYP. . Svetelné indikácie zhasnú. Program zostane uložený. Ak sa pri teplovodnej prípojke alebo ohriatej umývačke otvorili dvierka umývačky riadu, nechajte dvierka umývačky najprv niekoľko minút privreté a potom ich zavrite. Inak sa vplyvom pretlaku môžu samovolne otvoriť dvierka spotrebiča alebo môže unikáť voda zo spotrebiča.
2. Na pokračovanie programu stlačte opäť vypínač ZAP./VYP. .

## Predčasné ukončenie programu (Reset)

1. Držte stlačené tlačidlo  9 cca na 3 sekundy. Na číselnom ukazovateli  11 sa zobrazí 0:01.
2. Priebeh programu trvá asi 1 min. Na číselnom ukazovateli  11 sa zobrazí 0:00.
3. Vypnite vypínač ZAP./VYP. .

## Zmena programu

Po stlačení tlačidla ŠTART  9 nie je možná žiadna zmena programu. Zmena programu je možná iba pomocou predčasného ukončenia programu (Reset).

## Intenzívne sušenie

Pre dosiahnutie lepšieho výsledku sušenia pracuje umývačka s vyššou teplotou. Môže sa tak nepatrne zvýšiť čas trvania programu. (Pozor pri chúlостivých častiach riadu!)

1. Zavrite dvierka spotrebiča.
2. Stlačte vypínač ZAP./VYP. .
3. Držte stlačené tlačidlo programu  A a tlačidlo ŠTART  9, kým sa na číselnom ukazovateli  11 nezobrazí hodnota H:0...  
4. Uvoľnite obe tlačidlá.  
Bliká svetelná indikácia tlačidla  A a na číselnom ukazovateli  11 svieti hodnota nastavená z výroby H:04.
5. Stlačte tlačidlo programu  A toľkokrát, až sa na číselnom ukazovateli  11 zobrazí hodnota nastavená z výroby d:00.

### Na zmenu nastavenia:

1. Stlačením tlačidla  C môžete zapnúť d:01 alebo vypnúť d:00. intenzívne sušenie.
2. Stlačte tlačidlo ŠTART  9. Nastavená hodnota sa uloží.

### Upozornenie

V prípade zapnutého intenzívneho sušenia je deaktivované ekologické sušenie.



## Čistenie a údržba

Aby ste zabránili poruchám vášho spotrebiča, je nutná pravidelná kontrola a údržba. Šetrí to čas a predchádza sa tým problémovým situáciám.

### Celkový stav spotrebiča

- Skontrolujte umývací priestor, či sa vo vnútri nenachádzajú usadeniny tukov a vodného kameňa.

Ak nájdete takéto usadeniny, potom:

- Naplňte umývací priestor umývacím prostriedkom. Spustite spotrebič bez riadu s programom s najvyššou umývacou teplotou.

Používajte na čistenie umývačky iba prostriedky vhodné špeciálne pre umývačky riadu.

- Tesnenie dverí čistite pravidelne vlhkou handričkou s trochou umývacieho prostriedku, aby zostalo vždy čisté a hygienické.
- Na zabránenie tvorbe nepríjemného zápachu nechávajte pri dlhšom odstavení dvierka spotrebiča pootvorené.

Nikdy nepoužívajte parný čistič na čistenie umývačky riadu. Výrobca neručí za eventuálne následné škody. Čistite pravidelne čelnú stenu spotrebiča a ovládací panel mierne navlhčenou handričkou s trochou umývacieho prostriedku. Nepoužívajte hubky s drsným povrchom a drhúce čistiace prostriedky, mohli by ste tak poškriabať povrch spotrebiča. Pri spotrebičoch z nehrdzavejúcej ocele: vyhýbajte sa používaniu nasiakavých handričiek alebo ich pred prvým použitím niekoľkokrát dôkladne preperte, aby sa zabránilo korózii.

### **Varovanie** **Ohrozenie zdravia!**

Nikdy nepoužívajte iné čistiace prostriedky, napr. čistiace prostriedky pre domácnosť obsahujúce chlór!

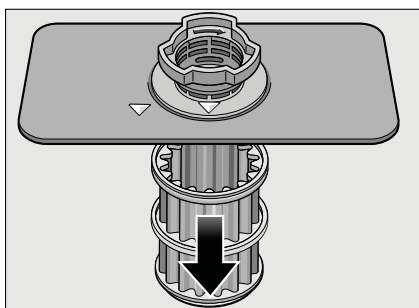
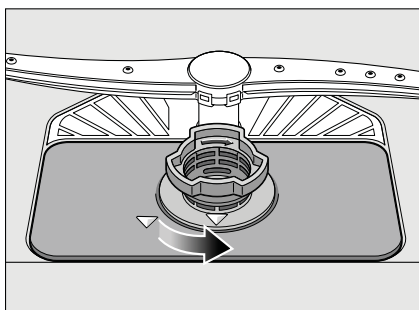
### Špeciálna sol' a leštidlo

- Kontrolujte ukazovatele doplnenia  a , a v prípade potreby doplňte sol'/leštidlo.

## Filtre

Filtre [27] zachytávajú pred čerpadlom hrubé nečistoty v umývacej vode. Filter sa môže týmito nečistotami upchať. Filtračný systém sa skladá z hrubého filtra, plochého, jemného filtra a mikrofiltra.

1. Kontrolujte po každom umývaní, či sa vo filtroch nenachádzajú zvyšky jedla.
2. Otočte s filtračným valcom podľa vyobrazenia a vyberte filtračný systém.

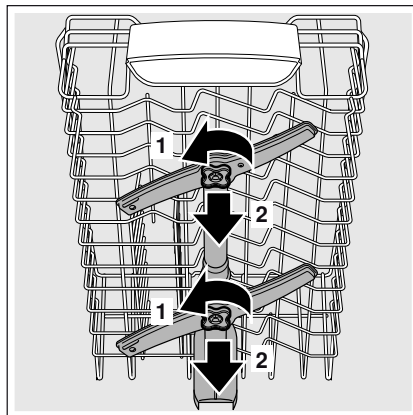


3. Filtre vyčistite pod tečúcou vodou a odstráňte prípadné zvyšky jedla.
4. Vráťte a zaskrutkujte v opačnom poradí filtračný systém a dávajte pozor na to, aby po zatvorení boli označenia šípok proti sebe.

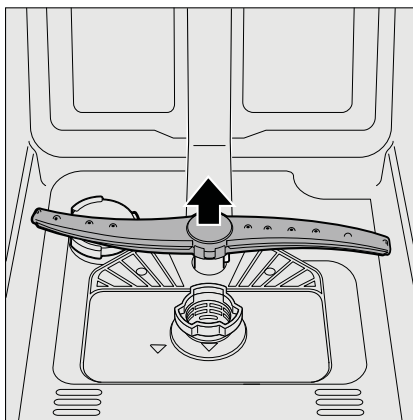
## Ostrekovacie ramená

Vodný kameň a nečistoty v umývacej vode môžu znečistiť dýzy a uloženie ostrekovacích ramien [23] a [25].

1. Skontrolujte, či sú dýzy ostrekovacích ramien upchaté.
2. Odskrutkujte vrchné ostrekovacie rameno [23] (1/4 otočenia).



3. Vytiahnite smerom hore spodné ostrekovacie rameno [25].



4. Vyčistite ostrekovacie ramená pod tečúcou vodou.
5. Upevnite späť ostrekovacie ramená zacvaknutím, príp. ich pevne priskrutkujte.

## **?** Čo robiť v prípade poruchy?

Podľa skúseností je možné odstrániť poruchy, ktoré sa vyskytujú v bežnej prevádzke, svojpomocne. Zaisťuje vám to rýchle spätné uvedenie spotrebiča do prevádzky. V nasledujúcom prehľade nájdete možné príčiny chybových hlásení a pomocné pokyny na ich odstránenie.

### **Upozornenie**

Ak došlo počas umývacieho programu z neznámych dôvodov k prerušeniu, alebo sa vám spotrebič vôbec nespustil, vykonajte najskôr „Predčasné ukončenie programu (Reset)“ (pozrite kapitolu Obsluha spotrebiča).

**⚠ Varovanie** – Myslite na to: opravy smú vykonávať iba odborníci. Na výmenu niektorých súčastí používajte iba originálne náhradné diely. Neodbornými opravami alebo použitím neoriginálnych dielov môžu pre vás vzniknúť značné škody a nebezpečenstvá.

## Čerpadlo odpadovej vody

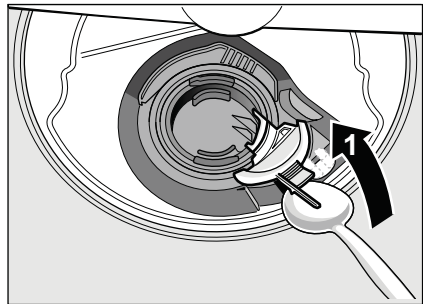
Čerpadlo odpadovej vody môže byť zablokované veľkými zvyškami jedál alebo cudzími telesami, ktoré neboli zachytené filtrom.

### **⚠ Varovanie** **Nebezpečenstvo porezania!**

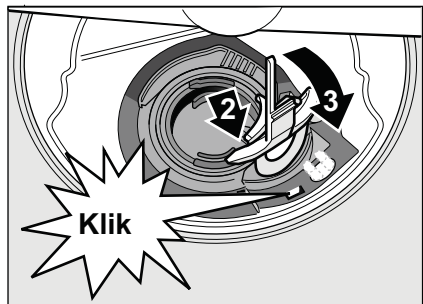
Dávajte pozor pri čistení čerpadla, aby ste sa neporanili o špicaté predmety alebo o sklenené črepy.

V tomto prípade:

1. Najprv odpojte spotrebič od elektrickej siete.
2. Odoberte horný [22] a spodný [28] kôš.
3. Vyberte a rozoberte filtre [27].
4. Vyčerpajte vodu, príp. pomocou umývacej huby ju utrite.
5. Za pomoci lyžičky vypáčte (pozrite obrázky) biely kryt čerpadla. Uchopte kryt za priehradku a nadvihnite šikmo dovnútra. Kryt kompletne vyberte.



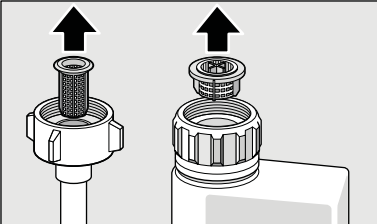
6. Skontroluje, či v obehnom kolese nie sú cudzie predmety, príp. ich odstráňte.
7. Umiestnite kryt do pôvodnej polohy a zatlačte smerom dole, kým nezacvakne.



8. Vráťte filtre.
9. Nasad'te znovu koše.

sk Čo robiť v prípade poruchy?

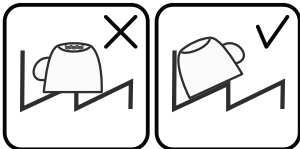
## Tabuľka porúch

Porucha	Príčina	Odstránenie
Svieti „Kontrola prívodu vody“ [3].	Prívodná hadica je prelomená.	Položte prívodnú hadicu bez prelomenia.
	Uzatvorený prívod vody.	Otvorte prívod vody.
	Prívod vody je zaseknutý alebo zanesený vodným kameňom.	Otvorte prívod vody. Pri otvorenom prívode vody musí byť prietok min. 10 l/min
	Filter v prívode vody je upchatý.	Vypnite spotrebič. Vytiahnite zástrčku spotrebiča. Zavrite prívod vody. Odskrutkujte prípojku vody.
		
		Vyčistite filter v prívodnej hadici. Naskrutkujte opäť prípojku vody. Skontrolujte tesnosť. Zaisťte elektrické napájanie. Zapnite spotrebič.
Svieti kód chyby E:07.	Nasávací otvor na pravej vnútornej strane spotrebiča je zakrytý riadom.	Uložte riad tak, aby bol nasávací otvor voľný.
Svieti kód chyby E:12.	Vyhrievacie teleso je zanesené vodným kameňom alebo znečistené.	Spotrebič čistite čistiacim prostriedkom na strojné zariadenie alebo prostriedkom na odvápnovanie. Umývačku na riad prevádzkujte so zmäkčovacím zariadením a overte si nastavenie (viď kapitola Zariadenie na zmäkčovanie vody/špeciálna soľ).
Svieti kód chyby E:22.	Filtere [27] sú špinavé alebo upchaté.	Vyčistite filtre (pozrite Čistenie a údržba).
Svieti kód chyby E:24.	Upchatá alebo zalomená hadica odpadovej vody.	Položte hadicu bez prelomenia, príp. odstráňte zvyšky.
	Sifónová prípojka je ešte zatvorená.	Skontrolujte prípojku na sifóne, príp. ju otvorte.
Svieti kód chyby E:25.	Kryt čerpadla odpadovej vody je voľný.	Zaisťte kryt zaskočením. (pozrite Čerpadlo odpadovej vody)
	Zablokované čerpadlo odpadovej vody alebo kryt čerpadla odpadovej vody je voľný.	Vyčistite čerpadlo a kryt správne zaisťte zaskočením (pozrite Čerpadlo odpadovej vody).



<b>Porucha</b>	<b>Príčina</b>	<b>Odstránenie</b>
Svieti kód <b>E:27</b> .	Príliš nízke sieťové napätie.	Žiadna chyba spotrebiča, nechajte skontrolovať sieťové napätie a elektroinštaláciu.
V číselnej indikácii sa zobrazí iný kód chyby ( <b>E:01</b> do <b>E:30</b> ).	Pravdepodobne došlo k technickej poruche.	Vypnite spotrebič vypínačom ZAP./VYP <b>[1]</b> . Po krátkom čase spotrebič opätovne spustite. Ak problém vznikne znovu, potom zavrite prívod vody, vytiahnite sieťovú zástrčku. Zavolajte zákaznícky servis a uveďte kód chyby.
Na číselnom ukazovateli <b>[11]</b> sa objaví <b>L</b> alebo <b>H</b> .*	Nejde o žiadnu poruchu!	Pozrite TurboSpeed 20 min. v kapitole „Prehľad programov“. *
Displej bliká.	Dvierka nie sú úplne zatvorené.	Zavrite dvierka. Dbajte na to, aby z koša nevyčnievali žiadne predmety (riad, osviežovač) a neobmedzovali tým zatvorenie dvierok.
Svieti ukazovateľ doplnenia soli <b>[4]</b> alebo leštidla <b>[5]</b> .	Chýba leštidlo.	Doplňte leštidlo.
	Chýba soľ.	Doplňte špeciálnu soľ.
	Snímač nerozpozná tablety soli.	Použite inú špeciálnu soľ.
Nesvieti ukazovateľ doplnenia soli <b>[4]</b> alebo leštidla <b>[5]</b> .	Ukazovateľ doplnenia je vypnutý.	Aktivovanie/deaktivovanie (pozrite kapitolu Zariadenie na zmäkčovanie vody/ Špeciálna soľ).
	K dispozícii je ešte dostatok špeciálnej soli/leštidla.	Skontrolujte stav naplnenia zásobníka.
Po ukončení programu zostane stáť voda v spotrebiči.	Filtračný systém alebo oblasť pod filtrami <b>[27]</b> je upchatá.	Vyčistite filtre a oblasť pod filtrami (pozrite čerpadlo odpadovej vody).
	Program ešte nie je ukončený.	Počkajte na koniec programu alebo urobte Reset (pozrite Predčasné ukončenie programu).

## sk Čo robiť v prípade poruchy?

<b>Porucha</b>	<b>Príčina</b>	<b>Odstránenie</b>
Riad nie je suchý.	Žiadne alebo príliš málo leštidla v zásobníku.	Doplňte leštidlo.
	Nebol zvolený program so sušením.	Zvoľte program so sušením (pozrite Prehľad programov, Priebeh programov).
	Nahromadenie vody v priehlbínach riadu a príboroch.	Pri uložení dbajte na šikmú polohu, príslušné kusy riadu ukladajte pokiaľ možno šikmo.
		
	Použitý kombinovaný umývací prostriedok má zlý sušiaci výkon.	Použite iné kombinované umývacie prostriedky s lepším sušiacim výkonom. Dodatočné použitie leštidla zvyšuje sušiaci výkon.
	Nie je aktivované intenzívne sušenie na zvýšenie účinku sušenia.	Aktivujte intenzívne sušenie (pozrite Obsluha spotrebiča).
	Riad bol vypratý príliš skoro alebo proces sušenia ešte nebol ukončený.	Vyčkajte na koniec programu, príp. vyberte riad až 30 minút po ukončení programu.
	Použitie leštidla má zlý sušiaci výkon.	Používajte radšej značkové leštidlo. Ostatné produkty majú značne horšiu účinnosť.
	Na konci programu Eco 50° sa dvierka spotrebiča neotvoria. Nie je správne nastavená škára dvierok.	Pomocou montážneho návodu nastavte dvierka takým spôsobom, aby škára dvierok bola min. 70 mm až 150 mm.
Plastový riad nie je suchý.	Špeciálne vlastnosti plastu.	Plasty na seba viažu menej tepla ako ostatný riad, preto sa horšie sušia.
Príbory nie sú suché.	Príbory nie sú v zásuvke na príbory správne roztriedené.	Pokiaľ možno oddel'te príbory od seba, zabránite miestam dotyku.
	Príbory nie sú v zásuvke na príbory správne roztriedené.	Príbory správne roztried'te a pokiaľ možno oddel'te od seba.
Vnútorne strany spotrebiča sú po umývaní mokré.	Žiadna chyba spotrebiča.	Na základe princípu sušenia „kondenzačné sušenie“ sú kvapky vody v zásobníku fyzikálne podmienené a žiadané. Vlhkosť vo vzduchu kondenzuje na vnútorných stenách umývačky riadu, steká dole a odčerpáva sa.

<b>Porucha</b>	<b>Príčina</b>	<b>Odstránenie</b>
Zvyšky jedál na riade.	Riad je príliš tesne usporiadaný, preplnený kôš na riad.	Uložte riad tak, aby bol k dispozícii dostatočne voľný priestor a prúd vody mohol dosiahnuť povrch riadu. Zabráňte miestam dotyku.
	Ostrekovacie rameno sa nemôže otáčať.	Uložte riad tak, aby nebránil otáčaniu ostrekovacieho ramena.
	Dýzy ostrekovacích ramien sú upchaté.	Vyčistite dýzy ostrekovacieho ramena (pozrite Čistenie a údržba).
	Filtre [27] sú znečistené.	Vyčistite filtre (pozrite Čistenie a údržba).
	Nesprávne nasadené alebo zaskočené filtre [27].	Nasadzte správne filtre a zaistite ich zaskočením.
	Príliš slabý umývací program.	Zvoľte silnejší umývací program.
	Silne predumytý riad, senzorika sa preto rozhodla pre slabý beh programu. Pevne prilňavé nečistoty nie je možné čiastočne odstrániť.	Riad nepredumývajte. Odstráňte iba veľké zvyšky jedál. Odporúčanie programu Eco 50° alebo intenzívny umývací program.
Vysoké, úzke nádoby nebudú v rohovej oblasti dostatočne vypláchnuté.	Vysoké, úzke nádoby neukladajte príliš šikmo a do rohovej oblasti.	
Horný kôš [22] nie je vpravo a vľavo nastavený na rovnakú výšku.	Nastavte horný kôš postrannými pákami na rovnakú výšku.	
Zvyšky umývacieho prostriedku.	Veko zásobníka na umývací prostriedok je zablokované kusmi riadu. Veko sa preto plne neotvorí.	Záchytná miska na tablety [24] nesmie byť blokovaná riadom. Zásobník na tablety by sa celkom neotvoril (pozrite kapitolu "Riad"). Do záchytnej misky na tablety neumiestňujte žiadne kusy riadu alebo osviežovač.
	Veko zásobníka na umývací prostriedok je blokovávané tabletou.	Tableta sa musí vložiť na plochu a nie na stojato.
	V rýchlom alebo krátkom programe boli použité tablety. Vo zvolenom krátkom programe sa nedosiahne čas rozpustnosti umývacieho prostriedku.	Čas rozpustnosti tabliet je pre rýchly alebo krátky program príliš dlhý. Použite práškový umývací prostriedok alebo silnejší program.
	Umývací účinok a správanie pri rozpúšťaní sa znižuje pri dlhšom čase uloženia alebo ak je umývací prostriedok silne zhrdkovatený.	Vymeňte umývací prostriedok.

## sk Čo robiť v prípade poruchy?

<b>Porucha</b>	<b>Príčina</b>	<b>Odstránenie</b>
Vodné škvrny na plastových kusoch.	Tvoreníu kvapiek na plastovom povrchu sa z fyzikálneho hľadiska nie je možné vyhnúť. Po uschnutí sú zjavné vodné škvrny.	Použite silnejší program (viac výmen vody). Pri uložení dbajte na šikmú polohu. Použite leštidlo. Prípadne zvýšte nastavenie zmäkčovania vody.
Stierateľné alebo vodou rozpustné povlaky v zásobníku alebo na dverách.	Usadzujú sa látky nachádzajúce sa v umývacom prostriedku. Tieto povlaky sa vďaka čísinu nedajú chemicky (čistič na domáce spotrebiče...) odstrániť.	Zmeňte značku umývacieho prostriedku. Spotrebič mechanicky vyčistite.
	Pri „bielom povlaku“ na dne zásobníka je zmäkčovacie zariadenie nastavené na medznú hodnotu.	Zvýšte nastavenie zmäkčovacieho zariadenia, príp. vymeňte umývací prostriedok.
	Veko zásobníka na sol' [26] nie je utiahnuté.	Veko zásobníka na sol' pevne utiahnite.
Biele, ťažko odstrániteľné povlaky na riade, zásobníku alebo dverách.	Iba pri pohároch: začínajúcu koróziu skla je možné len zdanlivo zotrieť.	Pozrite Poškodenie pohárov a riadu.
	Usadzujú sa látky nachádzajúce sa v umývacom prostriedku. Tieto povlaky sa väčšinou nedajú chemicky (čistič na dom. spotrebiče) odstrániť.	Zmeňte značku umývacieho prostriedku. Spotrebič mechanicky vyčistite.
	Nesprávne nastavený rozsah tvrdosti vody alebo je tvrdosť vody väčšia než 50 OdH (8,9 mmol/l).	Nastavte zmäkčovacie zariadenie podľa návodu na použitie alebo doplnite sol'.
	Umývací prostriedok 3 v 1 alebo Bio/Eko umývacie prostriedky nie sú dostatočne účinné.	Nastavte zmäkčovacie zariadenie podľa návodu na použitie alebo použite oddelené prostriedky (značkové umývacie prostriedky, sol', leštidlo).
	Malá dávka umývacieho prostriedku.	Zvýšte dávkovanie umývacieho prostriedku alebo ho vymeňte.
Zvyšky čaju alebo rúžu na riade.	Zvolený slabý umývací program.	Zvoľte silnejší umývací program.
	Príliš nízka umývacia teplota.	Zvoľte program s vyššou umývacou teplotou.
	Príliš málo alebo nevhodný umývací prostriedok.	Použite vhodný umývací prostriedok so správnym dávkovaním.
Silne predumytý riad, senzorika sa preto rozhodla pre slabý beh programu. Pevne prilnavé nečistoty nie je možné čiastočne odstrániť.	Silne predumytý riad, senzorika sa preto rozhodla pre slabý beh programu. Pevne prilnavé nečistoty nie je možné čiastočne odstrániť.	Riad nepredumývajte. Odstráňte iba veľké zvyšky jedál. Odporúčanie programu Eco 50°.

<b>Porucha</b>	<b>Príčina</b>	<b>Odstránenie</b>
Farebné (modré, žlté, hnedé), ťažko odstrániteľné až neodstrániteľné povlaky v spotrebiči alebo na riade z nehrdzavejúcej ocele.	Tvorba povlaku z látok nachádzajúcich sa v zelenine (napr. z kapusty, zeleru, zemiakov), rezancov alebo z vody z vodovodu (napr. mangán). Tvorba povlaku vplyvom metalických zložiek na striebornom alebo hliníkovom riade.	Čiastočne odstrániteľné čističom pre umývačky riadu alebo mechanickým čistením. Povlaky sú zdravotne neškodné. Čiastočne odstrániteľné čističom pre umývačky riadu alebo mechanickým čistením.
Farebné (žlté, oranžové, hnedé) ľahko odstrániteľné usadeniny vo vnútornom priestore (prednostne v oblasti dna).	Tvorba povlaku z látok nachádzajúcich sa vo zvyškoch jedál a vode z vodovodu (vápnik), „mydlový“ povlak.	Skontrolujte funkciu zmäkčovacieho zariadenia (doplňte špeciálnu soľ), príp. pri použití kombinovaných umývacích prostriedkov (tabliet) aktivujte zmäkčovanie (pozrite kapitolu Zariadenie na zmäkčovanie vody/ Špeciálna soľ)
Zafarbenie na plastových kusoch.	Príliš nízka umývacia teplota. Silne predumytý riad, senzorika sa preto rozhodla pre slabý beh programu. Pevne prilhavé nečistoty nie je možné čiastočne odstrániť.	Zvoľte program s vyššou umývacou teplotou. Riad nepredumývajte. Odstráňte iba veľké zvyšky jedál. Odporúčanie programu Eco 50°.
Sfarbenie plastových častí vo vnútri spotrebiča.	Plastové časti vo vnútri spotrebiča sa môžu počas životnosti umývačky riadu sfarbiť.	Sfarbenie je normálne a neovplyvňuje funkčnosť spotrebiča.
Odstrániteľné šmuhy na pohároch, pohároch s kovovým vzhľadom a príboroch.	Príliš mnoho leštidla. Nie je naplnené leštidlo alebo je nastavené príliš malé množstvo. Zvyšky umývacieho prostriedku v časti programu „Leštenie“. Veko zásobníka na umývací prostriedok je zablokované riadom (veko sa úplne neotvorí). Silne predumytý riad, senzorika sa preto rozhodla pre slabý beh programu. Pevne prilhavé nečistoty nie je možné čiastočne odstrániť.	Nastavte množstvo leštidla na nižší stupeň. Použite leštidlo a skontrolujte dávkovanie (odporúčaná stupeň 4 - 5). Veko zásobníka na umývací prostriedok nesmie byť obmedzované riadom. Do záchytnej misky na tablety neumiestňujte žiadne kusy riadu alebo osviežovač. Riad nepredumývajte. Odstráňte iba veľké zvyšky jedál. Odporúčanie programu Eco 50°.

## sk Čo robiť v prípade poruchy?

<b>Porucha</b>	<b>Príčina</b>	<b>Odstránenie</b>
Začínajúce alebo už existujúce ireverzibilné (trvalé) zakalenie skla.	Poháre nie sú odolné proti umývaniu v umývačke riadu, sú vhodné iba pre ručné umývanie.	Používajte poháre odolné proti umývaniu v umývačke riadu. Zabráňte dlhej fáze parného sušenia (čas po ukončení umývacieho cyklu). Použite umývací cyklus s nižšou teplotou. Nastavte zmäkčovacie zariadenie podľa tvrdosti vody (príp. o jeden stupeň nižšiu). Použite umývací prostriedok s komponentmi na ochranu skla.
Stopy hrdze na príboroch.	Príbory nie sú dostatočne odolné proti hrdzaveniu. Ostré nožov je na koróziu náchylnejšie. Príbory takisto zhrdzavejú, ak sa umývajú spoločne s hrdzavejúcimi dielmi (rukoväte hrncov, poškodené koše na riad atď.).	Používajte nehrdzavejúce príbory. Neumývajte žiadne hrdzavejúce diely.
	Vo vode je príliš vysoký obsah soli, pretože uzáver zásobníka nie je pevne zaskrutkovaný alebo preto, že sa soľ pri doplňovaní rozsykala.	Uzáver zásobníka na soľ pevne zavrite, odstráňte rozsypanú soľ.
Spotrebič sa neuvedie do prevádzky.	Nie je v poriadku domová poistka. Nie je zastrčený sieťový kábel.	Skontrolujte poistku. Zaistite, aby bol sieťový kábel úplne zastrčený na zadnej strane spotrebiča a do sieťovej zásuvky. Skontrolujte sieťové zásuvky.
	Nie sú správne zatvorené dvierka umývačky riadu.	Zavrite dvierka.
Program sa spustí samostatne.	Nečakali ste na ukončenie programu.	Urobte Reset (pozrite Predčasnú ukončenie programu).

<b>Porucha</b>	<b>Príčina</b>	<b>Odstránenie</b>
Na konci programu Eco 50° sa automaticky neotvorí dvierka spotrebiča.	Je deaktivované ekologické sušenie.	Aktivujte ekologické sušenie (pozrite kapitolu "Obsluha spotrebiča").
	Je aktivovaná detská poistka.	Deaktivujte detskú poistku (pozrite kapitolu "Obsluha spotrebiča").
	Nie je zvolený program Eco 50°.	Zvoľte program Eco 50°.
	Je zvolená prídavná funkcia.	Zrušte prídavnú funkciu.
	Je zapnuté intenzívne sušenie.	Vypnite intenzívne sušenie.
	Nie sú správne nastavené dvierka spotrebiča.	Pomocou montážneho návodu nastavte dvierka takým spôsobom, aby škára dvierok bola minimálne 70 mm až 150 mm.
	Dvierka a tesnenie dvierok sú znečistené.	Utrite dvierka a tesnenie dvierok vlhkou handrou s trochou umývacieho prostriedku.
	Na nastavenie škáry dvierok boli použité zlé skrutky. Zaskrutkovanie príliš dlhých skrutiek môže deaktivovať ekologické sušenie.	Na nastavenie škáry dvierok použite skrutky s maximálnou veľkosťou 4X30 (sú súčasťou dodávky, pozrite montážny návod).
Bezpečnostné zariadenie vypína funkciu ekologického sušenia. Pravdepodobne ide o technickú poruchu.	Zavolajte zákaznicky servis.	
Dvierka spotrebiča sa pri dotyku neotvorí.	Je aktivovaná detská poistka.	Deaktivujte detskú poistku.
Dvierka sa nezatvárajú.	Zámok dverí je aktivovaný.	Zatvorte dvere s väčším vynaložením sily.
	Dvierka sa nedajú zatvoriť v dôsledku nevhodnej inštalácie.	Skontrolujte vstavané spotrebiče: dvierka alebo nadstavbové diely do seba nesmú pri zatváraní narážať.
Veko zásobníka umývacieho prostriedku sa nedá uzavrieť.	Zásobník na umývací prostriedok alebo vedenie veka je zablokované zlepenými zvyškami umývacieho prostriedku.	Odstráňte zvyšky umývacieho prostriedku.
Zvyšky umývacieho prostriedku v zásobníku na umývací prostriedok alebo v záchytnej miske na tablety.	Ostrekovacie ramená sú zablokované kusmi riadu, umývací prostriedok sa preto nevypláchnie.	Zaistite, aby sa ostrekovacie ramená voľne otáčali.
	Zásobník na umývací prostriedok bol pri plnení vlnký.	Plňte umývací prostriedok iba do suchého zásobníka.

## sk Čo robiť v prípade poruchy?

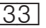
<b>Porucha</b>	<b>Príčina</b>	<b>Odstránenie</b>
Spotrebič sa v programe zastaví alebo sa program preruší.	Dvierka nie sú úplne zatvorené.	Zavrite dvierka.
	Do záchytnej misky na tablety neumiestňujte žiadny riad alebo osviežovač. Horný kôš tlačí proti vnútornej strane dvierok a bráni spoľahlivému zatvoreniu dvierok.	Skontrolujte, či nie je zadná stena pretlačená, napr. zásuvkou alebo nedemontovaným držiakom hadice.
	Je prerušený privod elektrického prúdu alebo vody.	Obnovte privod elektrického prúdu alebo vody.
Hluk plniaceho ventilu.	Hluk je závislý od inštalácie spotrebiča, nie je to chyba spotrebiča. Hluk nemá vplyv na funkciu spotrebiča.	Nie je možné odstránenie.
Tíkotajúci alebo klepavý zvuk.	Ostrekovacie rameno naráža do riadu, riad nie je správne uložený.	Uložte riad tak, aby ostrekovacie ramená nenarážali do riadu.
	Pri malej náplni naráža prúd vody priamo na vaňu umývačky.	Spotrebič viac naplňte alebo riad v umývačke rovnomerne rozdeľte.
	Ľahké kusy riadu sa pri umývaní pohybujú.	Ľahký riad stabilne uložte.
Tvorí sa príliš mnoho peny.	V zásobníku leštidla je prostriedok na ručné umývanie.	Zásobník na leštidlo okamžite naplňte leštidlom.
	Rozliate leštidlo.	Odstráňte leštidlo handrou.

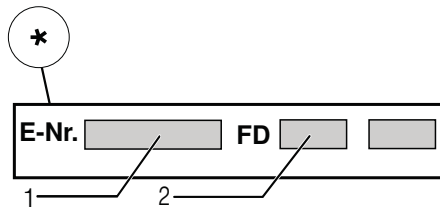
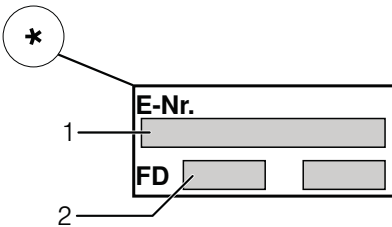
\* podľa modelu





## Zákaznícky servis

Ak sa vám nepodarí poruchu odstrániť, môžete sa obrátiť na zákaznícky servis. Nájdem vždy vhodné riešenie a zabránime tak zbytočným návštevám technikov. Kontaktné údaje najbližšieho servisu nájdete na zadnej strane tohto návodu na použitie alebo v priloženom zozname zákazníckych servisov. Pri zavolaní uveďte, prosím, číslo spotrebiča (E-Nr = 1) a výrobné číslo spotrebiča (FD = 2), ktoré nájdete na typovom štítku  na dverkách spotrebiča.



### Spol'ahnite sa na kompetenciu výrobcu.

Obráťte sa na nás, tým si zaistíte, že opravu vykonajú vyškolení servisní technici, ktorí sú vybavení originálnymi náhradnými dielmi pre vaše domáce spotrebiče.

\* podľa modelu



## Inštalácia a pripojenie

Umývačka riadu musí byť riadne a odborne pripojená na prevádzku. Údaje o prítoku a odtoku vody, ako aj elektrické prípojné hodnoty musia zodpovedať požadovaným kritériám, ktoré sú uvedené v nasledujúcich odsekoch, príp. v montážnom návode. Dodržujte poradie pracovných krokov pri montáži.

Pri inštalácii dodržujte nasledujúci postup:

1. kontrola pri dodaní
2. inštalácia
3. prípojka odpadovej vody
4. prípojka pitnej vody
5. elektrické pripojenie

### Rozsah dodávky

V prípade reklamácie sa obráťte na predajcu, u ktorého ste spotrebič kúpili alebo na náš zákaznícky servis.

- Umývačka riadu
- Návod na použitie
- Montážny návod
- Záručný list \*
- Montážny materiál
- Tlmiaci plechový kryt \*
- Gumová zásterka \*
- Siet'ový kábel

\* podľa modelu

### Bezpečnostné pokyny

Prosím, dodržujte bezpečnostné pokyny pod bodom „Pri inštalácii“.

## Dodanie

Vaša umývačka riadu bola vo výrobe dôkladne preskúšaná z hľadiska jej funkčnosti. Po preskúšaní v umývacom priestore môžu zostať menšie vodné škvrny, ktoré zmiznú po prvom cykle umývania.

## Technické údaje

### Hmotnosť:

Max. 45 kg

### Napätie:

220 - 240 V, 50 Hz alebo 60 Hz

### Prípojňá hodnota:

2,0 - 2,4 kW

### Istenie:

10/16 A (UK 13 A)

### Príkon:

Vypnutý stav (Po)\* 0,10 W

Zapnutý stav (PI) \* 0,10 W

\*Podľa nariadenia (EÚ) č.

1016/2010 môžu prídavné funkcie a nastavenia zvyšovať príkon.

### Tlak vody:

minimálne 0,05 MPa (0,5 bar),

maximálne 1 MPa (10 bar)

Pri vyššom tlaku vody musíte namontovať redukčný tlakový ventil.

### Prítokové množstvo:

minimálne 10 litrov/minútu

### Teplota vody:

studená voda; pri teplej vode max.

teplota 60 °C

### Kapacita:

9-10 súprav  
(podľa modelu).

## Inštalácia

Z montážneho návodu zistite potrebné rozmery na vstavenie. Spotrebič nastavte s pomocou výškovo nastaviteľných nožičiek do vodorovnej polohy. Dbajte pritom na bezpečnú stabilitu umývačky.

- Vstavané a integrované spotrebiče, ktoré sa dodatočne inštalovali ako voľne stojaci spotrebič, sa musia zaistiť proti prevrhnutiu, napr. priskrutkovaním na stenu alebo vstavaním pod súvislú pracovnú dosku, ktorá je zoskrutkovaná so susednými skrinkami.
- Spotrebič môžete vstavať bez problémov medzi drevené alebo umelohmotné steny kuchynského jadra.

## Prípojka odpadovej vody

1. Z montážneho návodu si zistite potrebné pracovné kroky, príp. namontujte sifón s odtokovým hrdlom.
2. Hadicu odpadovej vody pripojte na odtokové hrdlo sifónu. Dávajte pozor, aby odtoková hadica nebola prelomená, stlačená alebo zamotaná do seba a aby žiadne uzatváracie viečko v odtoku neobmedzovalo odtekanie odpadovej vody.

## Prípojka pitnej vody

1. Podľa montážneho návodu pripojte prípojku pitnej vody pomocou priložených dielov na prívod vody.  
Dávajte pozor na to, aby prípojka pitnej vody nebola prelomená, pritlačená alebo zamotaná do seba.
2. Pri výmene spotrebiča sa musí vždy použiť nová prívodná hadica vody.

### Tlak vody:

minimálne 0,05 MPa (0,5 bar),  
maximálne 1 MPa (10 bar)  
Pri vyššom tlaku vody musíte namontovať redukčný tlakový ventil.

### Prítokové množstvo:

minimálne 10 litrov/minútu

### Teplota vody:

studená voda; pri teplej vode max. teplota 60 °C

## Prípojka teplej vody \*

\* podľa modelu  
Umývačku riadu môžete pripojiť na studenú alebo teplú vodu maximálnej teploty 60 °C.  
Pripojenie na teplú vodu sa odporúča vtedy, ak je táto prípojka k dispozícii z energeticky výhodnej prípravy teplej vody a vhodnej inštalácie, napr. zo solárneho zariadenia s obehovým vedením.  
Ušetrí sa pri tom energia a čas.

S nastavením teplej vody **A:01** môžete váš spotrebič optimálne prispôbiť na prevádzku s teplou vodou.  
Odporúčanie: teplota vody (teplota prívodnej vody) je najmenej 40 °C a najviac 60 °C.  
Neodporúča sa pripojenie na teplú vodu, ak sa voda ohrieva v elektrickom bojleri.

## Nastavenie teplej vody:

1. Zavrite dvierka spotrebiča.
2. Zapnite vypínač ZAP./VYP. **[1]**.
3. Držte stlačené tlačidlo programu **[A]** s tlačidlom ŠTART **[9]** tak dlho, kým sa nezobrazí číselná indikácia **H:00**...
4. Uvoľnite obe tlačidlá.  
Bliká indikácia tlačidla **[A]** a na číselnom ukazovateli **[11]** sa zobrazí hodnota nastavená z výroby **H:04**.
5. Stlačte tlačidlo programu **[A]** toľkokrát, až sa na číselnom ukazovateli **[11]** zobrazí hodnota nastavená z výroby **A:00**.


### Na zmenu nastavenia:

1. Stlačením tlačidla **[C]** môžete nastavenie teplej vody vypnúť **A:00** alebo zapnúť **A:01**.
2. Stlačte tlačidlo ŠTART **[9]**  
Nastavená hodnota sa uloží.

## Elektrické pripojenie

- Pripojte spotrebič iba na striedavé napätie v rozsahu 220 V až 240 V a 50 Hz alebo 60 Hz do predpisovo nainštalovanej sieťovej zásuvky s ochranným vodičom. Potrebné istenie pozrite na typovom štítku **[32]**.

## sk Inštalácia a pripojenie

- Sieťová zásuvka musí byť v blízkosti spotrebiča a takisto musí byť po vstavaní voľne prístupná. Ak nie je sieťová zásuvka voľne prístupná, musí byť na splnenie príslušných bezpečnostných predpisov na strane inštalácie k dispozícii všepólový odpojovač so vzdialenosťou kontaktov minimálne 3 mm.
- Zmeny na prípojke smú vykonávať iba odborníci.
- Prolženie sieťového napájacieho kábla sa smie kúpiť iba v zákazníckom servise.
- Pri použití prúdového chrániča sa smie používať iba typ so značkou . Iba tento typ zaručuje splnenie súčasne platných predpisov.
- Spotrebič je vybavený bezpečnostným systémom proti úniku vody. Dbajte na to, že tento systém funguje **iba** pri napájaní elektrickým prúdom.

## Demontáž

Dodržujte aj v tomto prípade poradie pracovných krokov:

1. Odpojte spotrebič od elektrickej siete.
2. Zavrite prívod vody.
3. Odpojte prípojku odpadovej a pitnej vody.
4. Povol'te upevňovacie skrutky k nábytkovým dielom.
5. Demontujte, ak je k dispozícii, soklová doska.
6. Umývačku riadu vytiahnite, pritom opatrne vyťahujte hadicu.

## Preprava

Vypustíte umývačku riadu a zaistíte voľné diely.

**Umývačka riadu sa musí vyprázdniť pomocou nasledujúcich krokov:**

1. Otvorte prívod vody.
2. Zavrite dvierka.
3. Zapnite vypínač ZAP./VYP.  1.
4. Zvoľte program s najvyššou teplotou. Na číselnom ukazovateli  11 sa zobrazí predpokladaný čas trvania programu.
5. Stlačte tlačidlo ŠTART  9. Program sa spustí.
6. Po cca 4 minútach stlačte tlačidlo ŠTART  9 tak dlho, až sa zobrazí číselná indikácia 0:01. Asi po 1min. sa na číselnej indikácii zobrazí 0:00.
7. Vypnite vypínač ZAP./VYP.  1.
8. Zatvorte prívod vody. Odskrutkujte prívodnú hadicu a nechajte vodu vytečť.

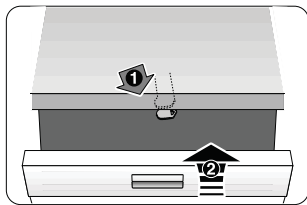
Prepravujte spotrebič iba vo zvislej polohe. (Tým sa do riadenia spotrebiča nedostane žiadna zostatková voda a nespôsobí sa chybný beh programu.)

## Zabezpečenie proti zamrznutiu

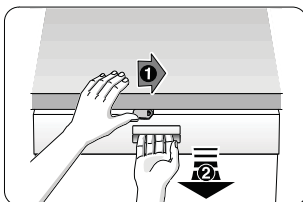
Ak stojí spotrebič v miestnosti ohrozenej mrazom (napr. rekreačná chata), musí sa spotrebič úplne vypustiť (pozrite Preprava).

Zmeny vyhradené.

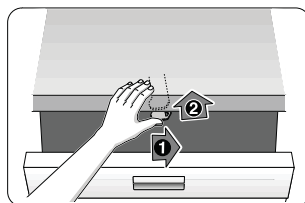
## Detská poistka (zablokovanie dvierok) \*



40



41



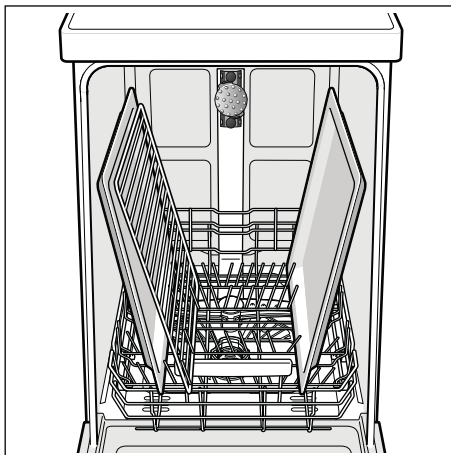
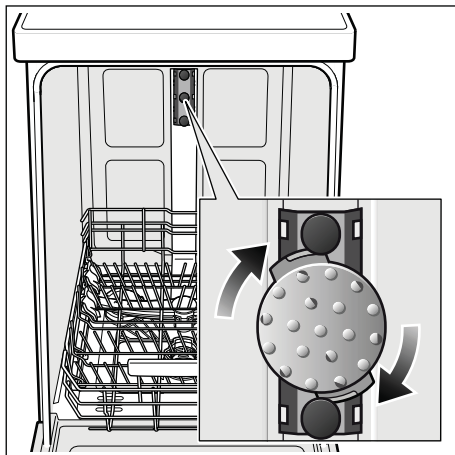
42

## ⚠ Varovanie

- 40 Aktivovanie detskej poistky.
- 41 Otvorenie dvierok s aktivovanou detskou poistkou.
- 42 Deaktivovanie detskej poistky.

Ak od spotrebiča odchádzate, zavrite vždy úplne jeho dvierka. Len tak chránite vaše deti pred možným nebezpečenstvom.

## Ostrekovacia hlava na plechy na pečenie \*



Pomocou tejto ostrekovacej hlavy môžete umývať veľké plechy alebo rošty a takisto taniere s priemerom väčším než 30 cm (taniera pre labužníkov, taniera na cestoviny, servírovacie taniera). Na tento účel vyberte horný kôš a nasadte ostrekovaciu hlavu tak, ako je vyobrazené na nákrese.

Aby prúd vody mohol dosiahnuť na všetky časti, usporiadajte, prosím, plechy podľa vyobrazenia (max. 2 plechy na pečenie a 2 rošty).

Prevádzkujte umývačku riadu vždy s horným košom alebo ostrekovacou hlavou na plechy na pečenie.

\* pri niektorých modeloch

Navyše k nárokom na záruku voči predávajúcemu vyplývajúcim z kúpnej zmluvy a navyše k našej záruke na spotrebič poskytneme náhradu za nasledujúcich podmienok:

1. Ak dôjde vplyvom chyby nášho systému Aqua-Stop ku škode spôsobenej vodou, nahradíme škody súkromným používateľom. Na zabezpečenie proti úniku vody musí byť spotrebič pripojený na elektrickú sieť.
2. Táto záruka platí počas celej životnosti spotrebiča.
3. Predpokladom nároku na záruku je odborné nainštalovanie a pripojenie spotrebiča s Aqua-Stop podľa nášho návodu. Zahŕňa to aj odborne namontované predĺženie Aqua-Stop (originálne príslušenstvo). Naša záruka sa nevzťahuje na chybné prírodné potrubia alebo armatúry až k prípojke Aqua-Stop na prívode vody.
4. Na spotrebiče s Aqua-Stop nie je zásadne nutné počas prevádzky dozerat', príp. ich uzatvorením prívodu vody zaistiť. Iba v prípade dlhšej neprítomnosti vo vašom byte, napr. pri niekoľkotýždňovej dovolenke, uzavrite prívod vody.

## **Zákaznícka linka**

SK +421(2)44452041

Kontaktné údaje všetkých krajín nájdete v priloženom zozname zákazníckych servisov.

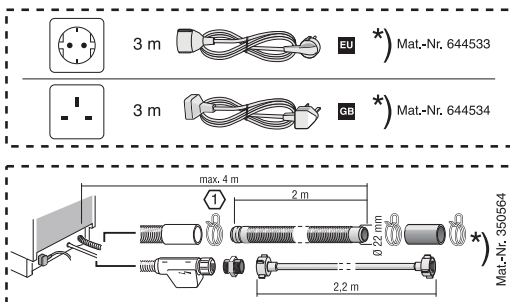
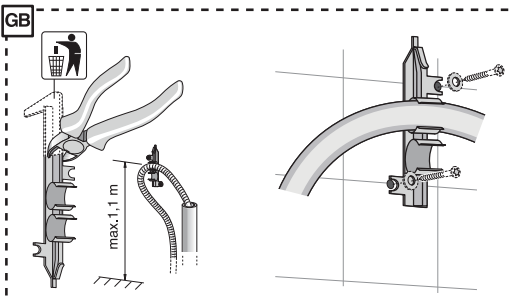
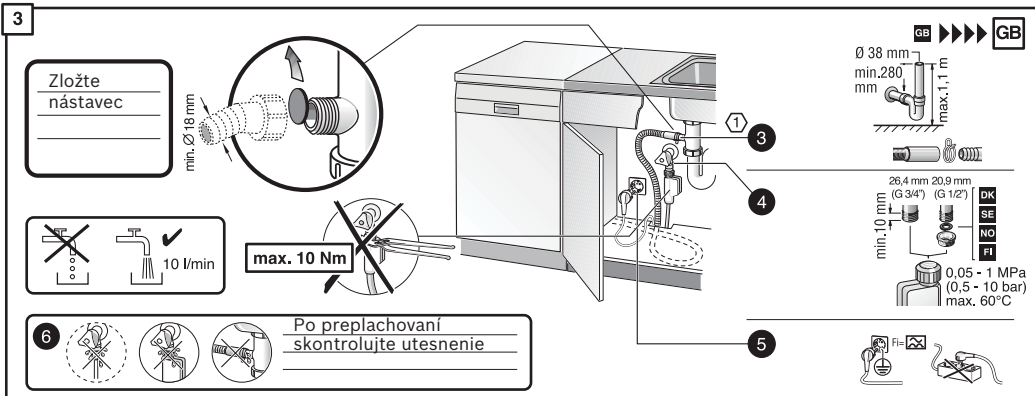
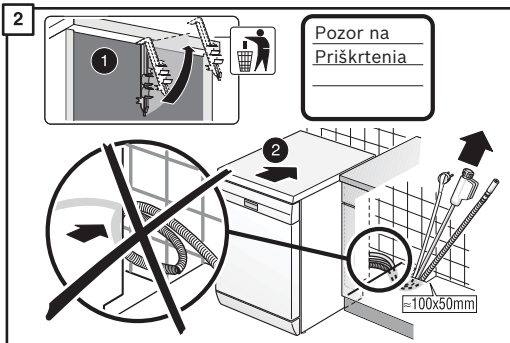
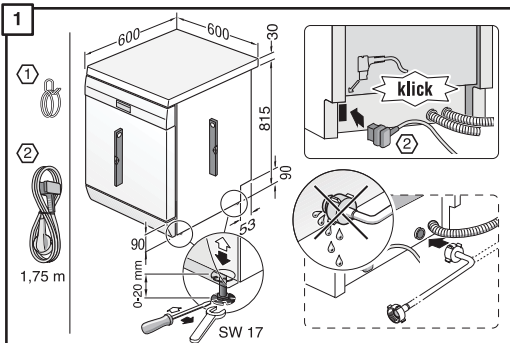
## **Robert Bosch Hausgeräte GmbH**

Carl-Wery-Straße 34 81739 München Germany

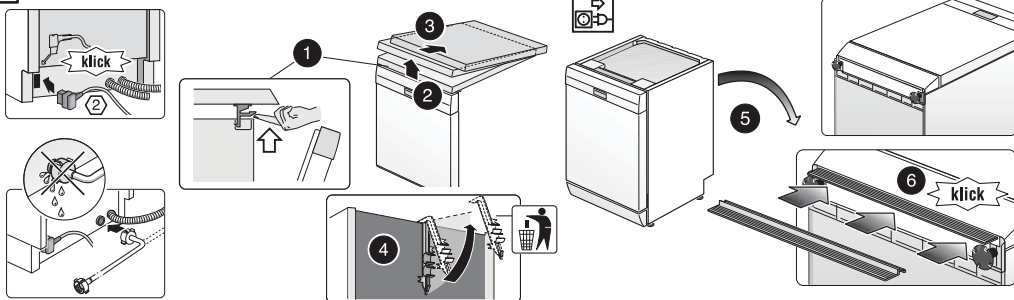
[www.bosch-home.com/sk](http://www.bosch-home.com/sk)



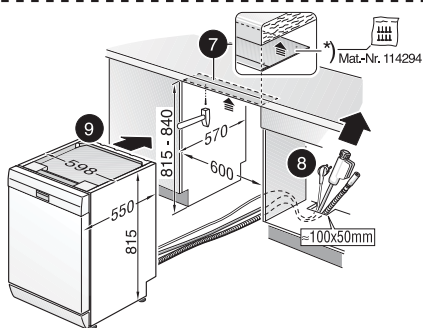
**9001097515** de (9503) 440MG



1

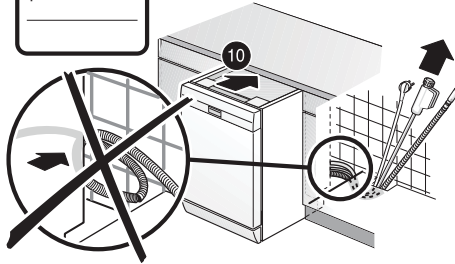


2



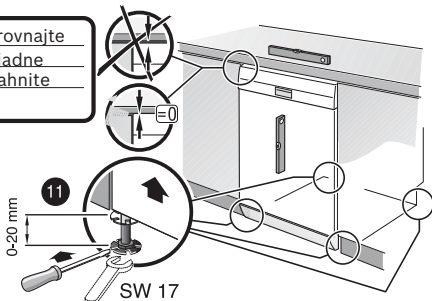
3

Pozor na  
priškrtenia



4

Zarovnajte  
a riadne  
utiahnite



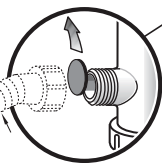
5



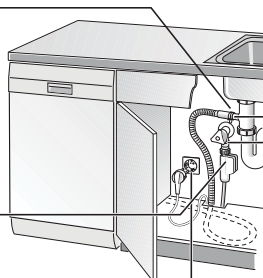
6

Zložte  
nástavec

min. Ø 18 mm



max. 10 Nm



GB

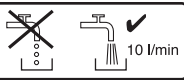
Ø 38 mm  
min. 280 mm  
max. 1,1 m

26,4 mm 20,9 mm  
(G 3/4") (G 1/2")

min. 10 mm

0,05 - 1 MPa  
(0,5 - 10 bar)  
max. 60°C

FI

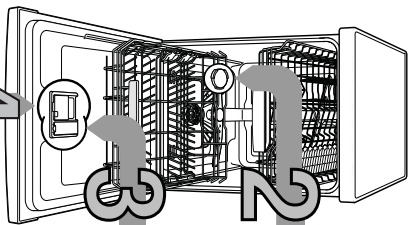


Po preplachovaní  
skontrolujte utesnenie





Stručne a jednoducho:  
Všetko čo vešťa umývačka  
poradíme.  
Pred prvým použitím ešte  
prečítajte návod na  
na inštaláciu a použítie

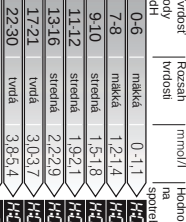


**1**

**1** Nastavenie zaťaženia na zmäčkovanie vody \*

Typ vodného tvrdosť	Rozsah tvrdosť	mmol/l	Hodnota na sporech
0-6	mäkka	0-1,1	<b>H010</b>
7-8	mäkka	1,2-1,4	<b>H011</b>
9-10	stredná	1,5-1,8	<b>H012</b>
11-12	stredná	1,9-2,1	<b>H013</b>
13-16	stredná	2,2-2,9	<b>H014</b>
17-21	tvrdá	3,0-3,7	<b>H015</b>
22-30	tvrdá	3,8-4,4	<b>H016</b>
31-50	tvrdá	5,5-8,9	<b>H017</b>

\* Ľa pred prvým umývaním alebo zmenou tvrdosti vody



**A** - Zaplniť výplnací ZAP-VVP  
- Druhé stlačenie tlačidla programu A a tlačidlo tlačidlo START tak dno, až sa zobrazí na digitálnom displeji Ho...  
- Uvoľníme obe tlačidlá.  
- Bledá svetelná indikácia tlačidla A a na digitálnom displeji sa zobrazí hodnota nastavenia, zo zavoru H01...  
- Stlačte programové tlačidlo C.  
- Každým stlačitím tlačidla sa nastavovaná hodnota zvýši o jeden stupeň, ak sa odstavíte hodnota +001, každý úkazovateľ späť na H150 (0p).  
- Stlačte tlačidlo START. Nastavená hodnota sa uloží v spomienke.

**B** - Zaplniť výplnací ZAP-VVP  
- Druhé stlačenie tlačidla programu A a tlačidlo tlačidlo START tak dno, až sa zobrazí na digitálnom displeji Ho...  
- Uvoľníme obe tlačidlá.  
- Bledá svetelná indikácia tlačidla A a na digitálnom displeji sa zobrazí hodnota nastavenia, zo zavoru H01...  
- Stlačte programové tlačidlo C.  
- Každým stlačitím tlačidla sa nastavovaná hodnota zvýši o jeden stupeň, ak sa odstavíte hodnota +001, každý úkazovateľ späť na H150 (0p).  
- Stlačte tlačidlo START. Nastavená hodnota sa uloží v spomienke.

**a takéto nastaviť**  
- Zaplniť výplnací ZAP-VVP  
- Druhé stlačenie tlačidla programu A a tlačidlo tlačidlo START tak dno, až sa zobrazí na digitálnom displeji Ho...  
- Uvoľníme obe tlačidlá.  
- Bledá svetelná indikácia tlačidla A a na digitálnom displeji sa zobrazí hodnota nastavenia, zo zavoru H01...  
- Stlačte programové tlačidlo C.  
- Každým stlačitím tlačidla sa nastavovaná hodnota zvýši o jeden stupeň, ak sa odstavíte hodnota +001, každý úkazovateľ späť na H150 (0p).  
- Stlačte tlačidlo START. Nastavená hodnota sa uloží v spomienke.

**Rychlo udrži...**

**zavrieť uzáver, KLIK!**

**Zavrieť uzáver, KLIK!**

**Zavrieť uzáver, KLIK!**

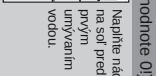
**2** **Plnenie špeciálnej soli**



**3** **Plnenie leštidla**



**4** **Plnenie umývacieho prostriedku**



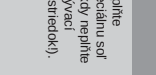
**5** **Zavrieť uzáver, KLIK!**



**6** **Volba programu**



**7** **Spustenie programu**



**8** **Pridávanie náhň**



**9** **Vypnutie programu**



**1** **Zapnutie spotrebiča**

**2** **Volba programu**

**3** **Priehľad programov**

**4** **Udáte k programom**

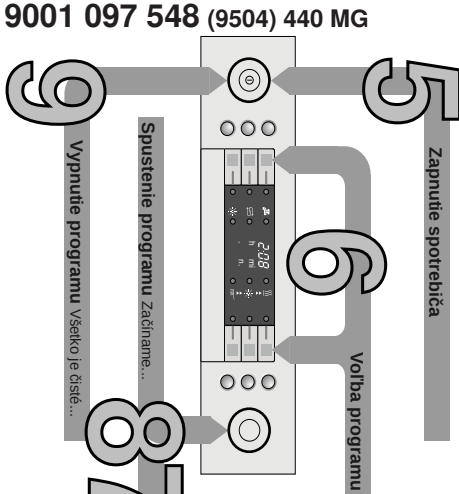
**5** **Rychlo, šermie alebo intenzívne...**

**6** **Dĺžka programu v hod. : min.:**

**7** **Spotreba energie v kWh**

**8** **Spotreba vody v litroch**

**9** **Spotreba energie v kWh**



**1** **Zavrieť uzáver, KLIK!**

**2** **Volba programu**

**3** **Priehľad programov**  
Vlonom prehládke je zobrazovaný max. možný počet programov. Prístupné programy a ich usporiadanie sú, prístup, zistíte na vašom ovládacom paneli.

**4** **Udáte k programom** sú hodiny laboratorného merania podľa európskej normy EN 50242.

**5** **Rychlo, šermie alebo intenzívne...**  
Rychlo, šermie alebo intenzívne...  
Pozor! Kombinovaný umývač prostriedok nie je vhodný pre všetky typy nádob. Dôkladne prečítajte pokyny výrobcu.

**6** **Dĺžka programu v hod. : min.:**  
Spotreba energie v kWh  
Spotreba vody v litroch

**7** **Spotreba energie v kWh**

**8** **Spotreba vody v litroch**

**9** **Spotreba energie v kWh**

Program	Spotreba energie v kWh	Spotreba vody v litroch	Spotreba energie v kWh
Auto 65°/75°	3-15 / 1-05	13,5 - 0,60	2,20
Auto 45°/65°	16 - 7	16 - 7	1,25
Eco 50°/eco			0,70
Auto 35°/48°			2,20
Super 60°			1,25
Rychly 45°			0,29 **

**1/2** **Položičná náhň**  
... keď je menej energií a čas.  
\*\* podľa modelu

**+** **Intenzívna zóna**  
... zmiernie naplnenie, ostrékovací liek a trochu sa zvýši teplota umývania

**+** **Hygienaplius**  
... V priebehu umývania sa zvýši teplota. Dostavne sa tak zvýšený stav hygieny.

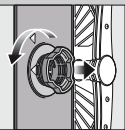
**+** **Extra sušenie**  
... zlepší výsledky sušenia, vidieka zvýšenie teploty umývacieho programu (dávajte pozor na ohľadlivé časti riadu)

## Čistenie a údržba

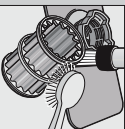
Pre prečistenie systému umývania...

Čistenie čerpadla odpadovej vody

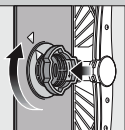
**Filter**  
...skontrolovať, prípadne vyčistiť.



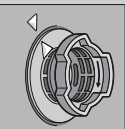
Filteračný valec očistiť, vyčistiť filtračný systém...



Vyčistite pod tekúcou vodou...



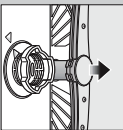
nasadiť ...



a nasťrukuje filtračný systém. **DAJTE NA OZNAČENIE NA FILTR!**

Vyhľadajte sieťovú zástrčku. Ostráňte filter a včerajšie vodu. Vyčistite kryt čerpadla (A). Skontrolujte obe dve kolesa na cudzie telesá. Produktívne zaklapnite kryt čerpadla (B). Nasadte späť filter.

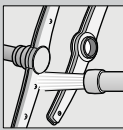
**Ostrkovacie rameno**  
...ostráťte usadeniny/nečistoty



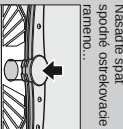
Vyhľadajte nahor spočítajte ostrkovacie rameno...



Ostrkujte kúľu horšie ostrkovacie rameno...



Ostrite drôzy ostrkovacích ramien pod tekúcou vodou (pripr. kefkou)...



Nasadte späť spodné ostrkovacie rameno...



Ďalšie pokyny nájdete v náskode na použítie

## Odstaráte malé poruchy sami...

... príčinná spojencos sa vypláti!

### Porucha

#### Možné príčiny

#### Odstárenie

Smell ukazovateľ "A"  
alebo zariadenia usadeninami



Smell kód chyby "E:24"  
a ukazovateľ "A"

Uprcháta alebo zatopená hadica odpadovej vody. Kryt čerpadla odpadovej vody nie je ramontovaný

Smell kód chyby "E:25"  
a ukazovateľ "A"

Znečistený alebo upchatý filter. Uprcháta alebo zatopená hadica odpadovej vody. Kryt čerpadla odpadovej vody nie je ramontovaný

Smell kód chyby "E:24"  
a ukazovateľ "A"

Uprcháta alebo zatopená hadica odpadovej vody. Kryt čerpadla odpadovej vody nie je ramontovaný

Smell kód chyby "E:25"  
a ukazovateľ "A"

Znečistený alebo upchatý filter. Uprcháta alebo zatopená hadica odpadovej vody. Kryt čerpadla odpadovej vody nie je ramontovaný

### Porucha

#### Možné príčiny

#### Odstárenie

Riad nie je čistý. Piesok alebo prstoviny usadeniny na riade



Riad leží na sebe, príp. nad sebou. Málo umývacieho prostriedku. Zvolený nevhodný program. Uprcháta drôzy ostrkovacích ramien. Síčka sú znečistené alebo nie sú pevne nasťrukovane. Zabudovane ostrkovacie rameno

Skvrny a šnury

Riad nie je suchý

Bily povlak na riade (zariadeníový)

Bily povlak, silné zafarbenie (nie je možné odstrániť)

Zafarbenie prstovinu riadu

Oddelte kusy riadu, aby sa navzájom neodkykali.

Ďajte na pokyn výrobcu (umývacieho prostriedku).

Zvoľte idnší program.

Vyčistite ostrkovacie ramena (pozrite hore).

Vyčistite síčka (pozrite hore).

Umesťte riad tak, aby sa ostrkovacie ramena mohli voľne pohybovať.

Pri smutňach: zničte dávkovacie.

Pri vodných alebo vápenných škvrňach:

Zvyšte dávkovanie.

Zmeníte výrobok.

Použite leštidlo.

Aktívuje menšinu sístene (podľa modelu).

Nasťave správne zariadenie na zmlkovanie vody.

Naplnite špeciálna soľ.

Použite práškové vlnidlo na umývanie.

Používajte na sivo šetrný umývací prostriedok.

Ďajte na pokyn výrobcu (umývacích prostriedkov).

Zafarbenie je neškodné: zmizne pri ďalších umývaníach.

## Prerúšenie programu...

## Riad správne poukladajte...

Použite práškový program podľa STRAPOSka 3 sekundy (Resep).



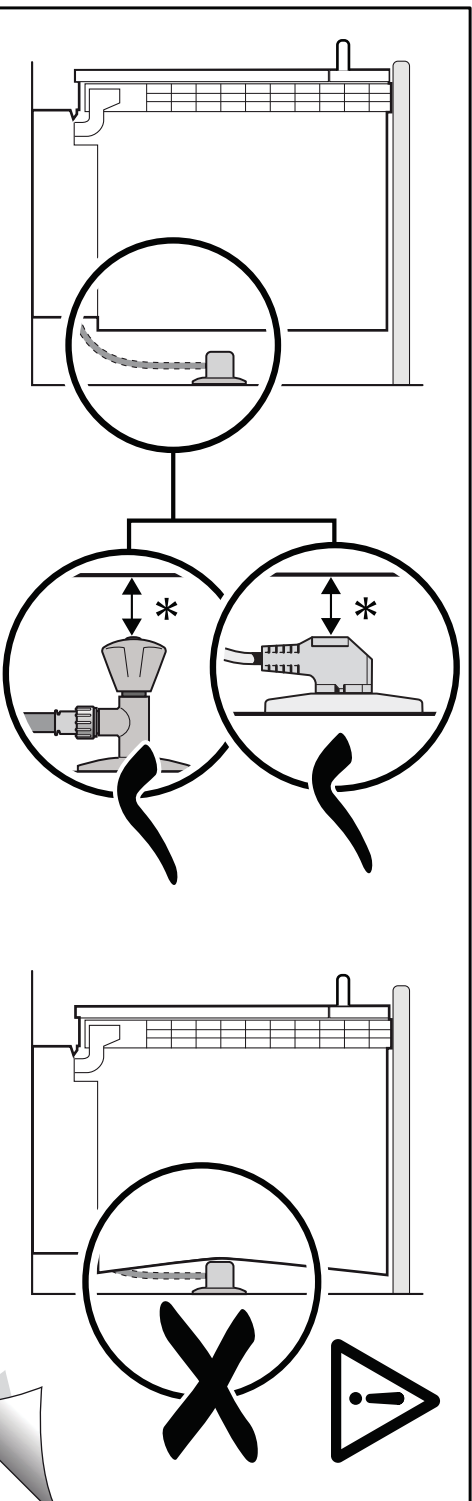
Na čístenom displeji sa zobrazí číslo programu. Na chvíľu mľnute sa program ukončí, zobrazí sa 0.00.



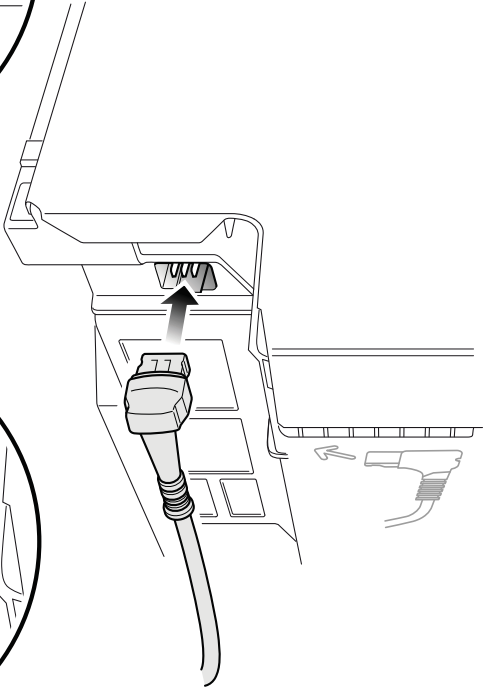
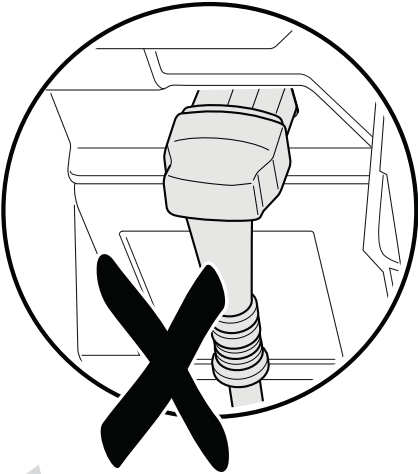
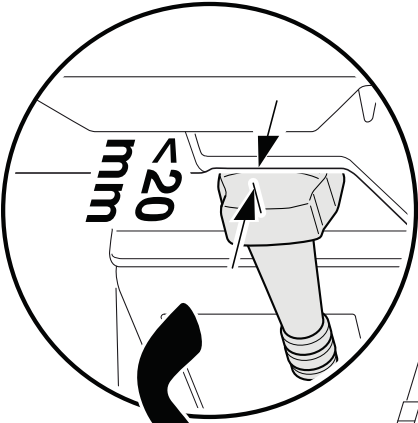
Vypnite sporáček.

Riad vhodný na umývanie v umývačke (bez zvyškov popola, masťava, farby, malenovací etikety, veľké zvyšky marmelády, mliečnosý výrobkov, a pokrmov, odstráňte poukladajte do umývačky podľa návodu a zistíte, či sa ostrkovacie ramena môžu voľne pohybovať.

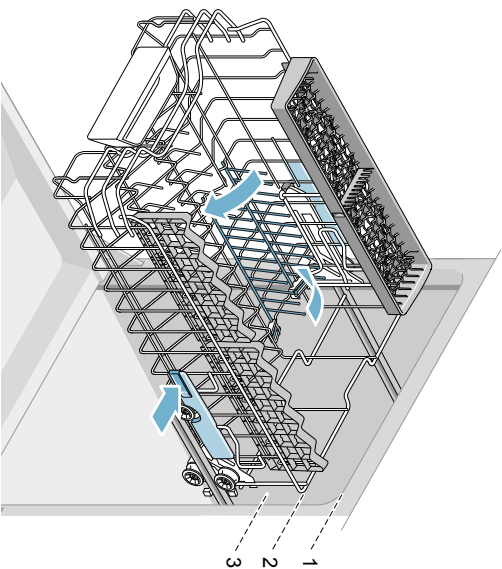
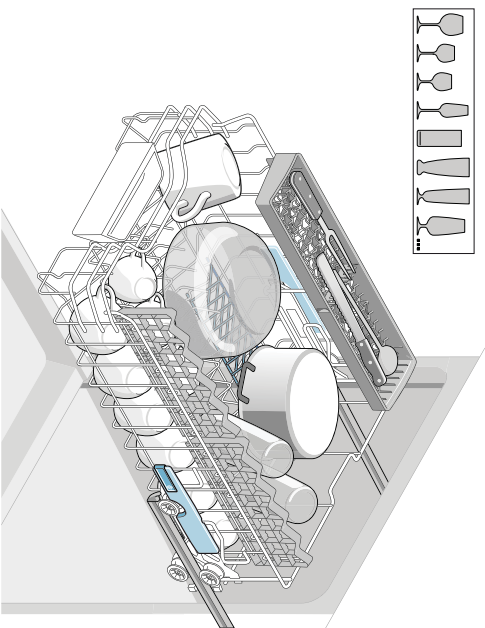
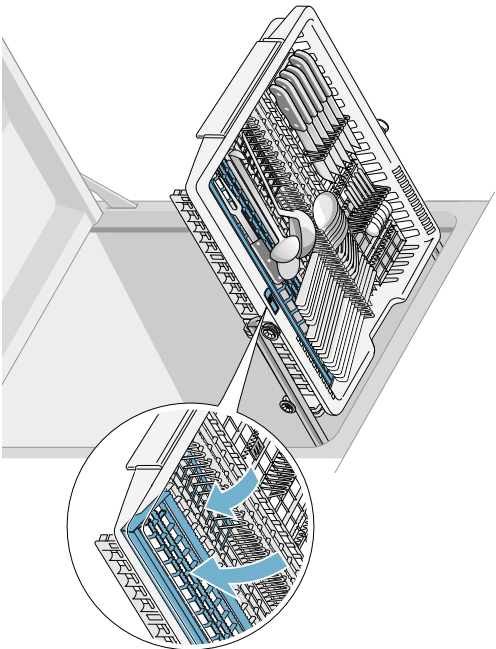
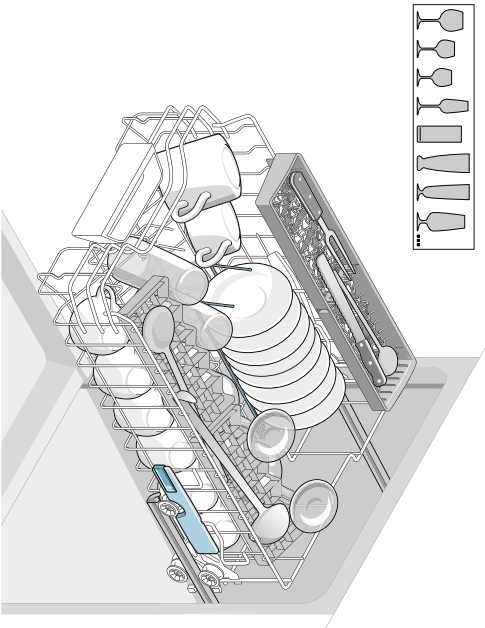
Dodržujte odstup!



9000 905 744 (9305)







# INFORMAČNÝ LIST

BSH domácí spotřebiče s.r.o., org. zložka Bratislava, Galvaniho 17/C, 821 04 Bratislava

Obchodná značka BSH



Značka	BOSCH
Predajné označenie	<b>SPS69T78EU</b>
Počet štandardných sád riadu	14
Trieda energetickej účinnosti (A+++.. najnižšia spotreba až D ...najvyššia spotreba)	A++
Spotreba energie <sup>1)</sup> v kWh	211
Spotreba energie štandardného umývacieho cyklu v kWh	0,75
Spotreba energie vo vypnutom stave a v pohotovostnom stave vo W	0,1/0,1
Spotreba vody <sup>2)</sup> v l	2660
Trieda účinnosti sušenia (A....najvyššia účinnosť až G najnižšia účinnosť)	A
Štandardný program <sup>3)</sup>	Eco 50°C
Doba trvania štandardného programu v min	195
Trvanie režimu ponechania v zapnutom stave v min.	0
Hlučnosť <sup>4)</sup> v dB (A) re 1 pW	44
Vstavaný spotrebič, určený na montáž	NIE

- 1) Spotreba energie v kWh za rok na základe 280 štandardných umývacích cyklov, pri ktorých sa napúšťa studená voda, a na spotrebe v režimoch s nízkou spotrebou energie. Skutočná spotreba energie bude závisieť od toho, ako sa spotrebič používa.
- 2) Spotreba vody v litroch za rok na základe 280 štandardných umývacích cyklov. Skutočná spotreba vody bude závisieť od toho, ako sa spotrebič používa.
- 3) „Štandardný program“ je štandardný umývací cyklus, na ktorý sa vzťahujú informácie uvedené na štítku a v informačnom liste. Tento program je vhodný pre umývanie bežne znečisteného stolného riadu a ide o najúčinnnejší program z hľadiska kombinovanej spotreby vody a energie.
- 4) Hlučnosť podľa Európskej normy EN 60704-3. Deklarovaná hodnota emisie hluku tohto spotrebiča je 44 dB (A), čo predstavuje hladinu A akustického výkonu vzhľadom na referenčný akustický výkon 1pW.

Prípadné technické zmeny, tlačové chyby a odlišnosti vo vyobrazení sú vyhradené bez upozornení.

Aktuálny návod nájdete na webových stránkach [www.bosch-home.com/sk](http://www.bosch-home.com/sk).

## Upozornenie pre predajcov

Predajca je povinný dať zákazníkovi platný doklad o predaji, kde bude uvedený dátum predaja a označenie spotrebiča, a súčasťou dokladu o kúpe tovaru je správne a úplne vyplnený záručný list v deň predaja výrobku. V prípade predpredajnej reklamácie je potrebné predložiť riadne vyplnený reklamačný protokol.

### Záručné podmienky

- na výrobok sa poskytuje záručná lehota **24 mesiacov** odo dňa zakúpenia výrobku kupujúcim
- spotrebiteľ je oprávnený chybu vytknúť do šiestich mesiacov od jej zistenia, najneskôr však do uplynutia záručnej lehoty
- pri reklamácií je podmienkou predložiť platný daňový doklad o kúpe výrobku (napr. pokladničný blok, faktúru a pod.)
- ak je výrobok používaný na iný než výrobcom stanovený účel alebo je výrobok používaný v rámci predmetu obchodnej činnosti, poskytuje sa záručná lehota 6 mesiacov odo dňa zakúpenia, keďže spotrebiče sú určené výhradne na použitie v domácnosti
- za chybu výrobku sa nepovažuje jeho nadmerné opotrebovanie a z toho vyplývajúce absencie niektorých pôvodných vlastností, ktoré boli spôsobené napr. zanedbaním bežnej údržby, čistenia, nadmerným používaním výrobku
- záručná lehota neplynie počas obdobia, keď kupujúci nemôže užívať tovar pre jeho chyby, za ktoré zodpovedá predávajúci
- ak nebude zistená žiadna porucha, na ktorú sa vzťahuje bezplatná záručná oprava, alebo bude zistená porucha nezavinená výrobcom, hradí náklady spojené s vyslaním servisného technika osoba, ktorá uplatnila nárok na túto opravu
- záručné opravy vykonávajú autorizované servisné strediská podľa zoznamu uvedeného v tomto záručnom liste

### Právo na bezplatnú opravu výrobku na náklady BSH domáci spotrebiče s.r.o., organizačná zložka Bratislava, zaniká, ak:

- je nečitateľný výrobný štítok alebo na výrobku chýba,
- údaje na doklade o predaji sa líšia od údajov uvedených na výrobnom štítku spotrebiča,
- výrobok bol namontovaný v rozpore s návodom na montáž, prípadne nebol dodržaný súlad s platnými STN alebo s návodom na obsluhu,
- výrobok bol neodborne namontovaný alebo nebol uvedený do prevádzky organizáciou oprávnenou v zmysle vyhlášky ÚBP SR č. 718/2002 Z. z., platí pre plynové spotrebiče a spotrebiče s elektrickým napájaním 400 V, ako i pre spotrebiče dodávané bez elektrického kábla, prípadne bez elektrickej koncovky,
- bola vykonaná konštrukčná zmena alebo zásah do výrobku neoprávnenou osobou,
- porucha na výrobku vznikla použitím neoriginálnych náhradných dielov alebo príslušenstva,
- ide o poškodenie: mechanické, nadmernou záťažou, v dôsledku vodného kameňa, neodborného zapojenia, živelnou pohromou, vonkajšími vplyvmi a pod.

### Vyhlasenie o hygienickej neškodnosti výrobku

**Všetky výrobky** distribuované spoločnosťou BSH domáci spotrebiče s.r.o., organizačná zložka Bratislava, prichádzajúce do styku s potravinami **splňajú požiadavky** o hygienickej neškodnosti podľa **európskej normy EC 1935/2004**. Toto vyhlásenie sa vzťahuje na všetky výrobky prichádzajúce do styku s potravinami uvedené v aktuálnom cenníku BSH domáci spotrebiče s.r.o., organizačná zložka Bratislava.

Symbol uvedený na výrobku alebo jeho obale upozorňuje na to, že výrobok po skončení jeho životnosti nepatrí k bežnému domácejmu odpadu, ale ho treba odovzdať do špeciálnej zberne odpadu na recyklovanie elektrických alebo elektronických spotrebičov. Vašou podporou správnej likvidácie pomáhate opäť získať cenné suroviny a chrániť tak životné prostredie. Ďalšie informácie o recyklovaní tohto výrobku získate na miestnom úrade, v zberni odpadu alebo v združení Envidom, ktoré zabezpečuje zber, prepravu, spracovanie, recykláciu a ekologické zneškodňovanie elektroodpadu v zmysle zákona.





## **Uistenie dovozcu o vydaní vyhlásenia o zhode**

Vážený zákazník,

Podľa zákona č. 264/1999 Z. z. Vás uistujeme, že na všetky výrobky distribuované spoločnosťou BSH domácí spotřebiče s. r. o. našim obchodným partnerom, bolo vydané prehlásenie o zhode v zmysle zákona č. 264/1999 Z. z. a príslušných nariadení vlády. Toto uistenie dovozcu o vydaní prehlásenia o zhode sa vzťahuje na všetky výrobky vrátane plynových spotrebičov, ktoré sú obsiahnuté v aktuálnom cenníku firmy BSH domácí spotřebiče s. r. o.

# ZOZNAM SERVISOV DOMÁCICH SPOTREBIČOV BOSCH

Servisné stredisko	Ulica	Mesto	Telefón	E-mail + web
Peter Špik	Partizánska 14	Bardejov 085 01	054/474 62 27 0903 527 102	spikservis@gates.sk www.spikelektrro.sk
Martin Ščasný, servis domácich spotrebičov	Hnilecká 11	Bratislava 821 06	02/38 10 33 55 0918 996 988	servis@bsservis.sk www.bsservis.sk
Martin Ščasný, servis domácich spotrebičov	Trhová 36	Bratislava 841 02	02/38 10 33 55 0918 522 734	servis@bsservis.sk www.bsservis.sk
TECHNO SERVIS BRATISLAVA spol. s r. o.	Kopčianska 8, 10	Bratislava 851 01	02/64 46 36 43 0907 778 406	technoservis@nextra.sk www.technoservis.sk
Viva elektro servis, s. r. o.	Mýtna 17	Bratislava 811 07	02/45 95 88 55 0905 722 111	servis@vivaservis.sk www.vivaservis.sk
LASER Komárno spol. s r. o.	Mesačná 20	Komárno 945 01	035/770 26 88 0915 222 454	servis@laser-kn.sk www.laser-kn.sk
Ing. Ľubor Kolesár Kubis	Thurzova 12	Košice 040 01	055/622 14 77 0905 894 769	kubisservis@mail.t-com.sk
ELEKTROSERVIS VALTIM	Ul. Obrancov mieru 9	Michalovce 071 01	056/642 32 90 0903 855 309	valiskalubomir@stonline.sk
EXPRES servis Anna Elmanová	Spojovacia 7	Nitra 949 01	037/652 45 97 0903 524 108	expresservis@naex.sk
Domoss Technika a. s.	Žilinská 47	Piešťany 920 01	033/774 48 10 033/774 24 17	servis@domoss.sk www.domoss.sk
TATRACHLAD POPRAD s. r. o.	Továrenská ul. č. 3	Poprad 058 01	052/772 20 23 0903 906 828	tatrachlad@tatrachlad.sk www.tatrachlad.sk
BARAN servis – Baran Luboš	Švábska 6695/57A	Prešov 080 05	051/772 14 39 0905 904 572	baranservis@mail.t-com.sk www.baranservis.sk
ELEKTROSERVIS Pavlíček Peter	V. Clementisa 6	Prievidza 971 01	046/548 57 78 0905 264 822	pavlicek.elektroservis@stonline.sk www.peterpavlicek-elektroservis.sk
N.B.ELEKTROCENTRUM	B. Bartóka 24	Rimavská Sobota 979 01	047/581 18 77 0905 664 258	nbelektrocentrum@stonline.sk
Elpra spol. s r. o.	Liptovská Lužná 496	Ružomberok 034 72	044/439 64 13 0905 577 817	elpra@speednet.sk
BSC – servis centrum spol. s r. o.	Hlavná ul. č. 5	Sučany 038 52	043/400 34 24 0902 272 727	bsc@bsc-serviscentrum.sk www.bsc-serviscentrum.sk
Jozef Rožník	Žabinská 325	Trenčín 911 05	0903 702 458	roznik@bshservis.sk www.bshservis.sk
STAFEXPRESS-ELEKTROSERVIS	Hviezdoslavova 34	Zvolen 960 01	045/540 07 98 0905 259 983	stafexpress.zvservis@mail.t-com.sk
M-SERVIS Mareš Jaroslav	Komenského 38	Žilina 010 01	041/564 06 27	mservis@zoznam.sk www.m-servis.sk

**Dodavatel CZ:**

BSH domácí spotřebiče s.r.o.  
Pekařská 695/10a  
155 00 Praha 5

**Dodávateľ SK:**

BSH domácí spotřebiče s.r.o.  
organizačná zložka Bratislava  
Galvaniho 17/C  
821 04 Bratislava