



Řetězová pila

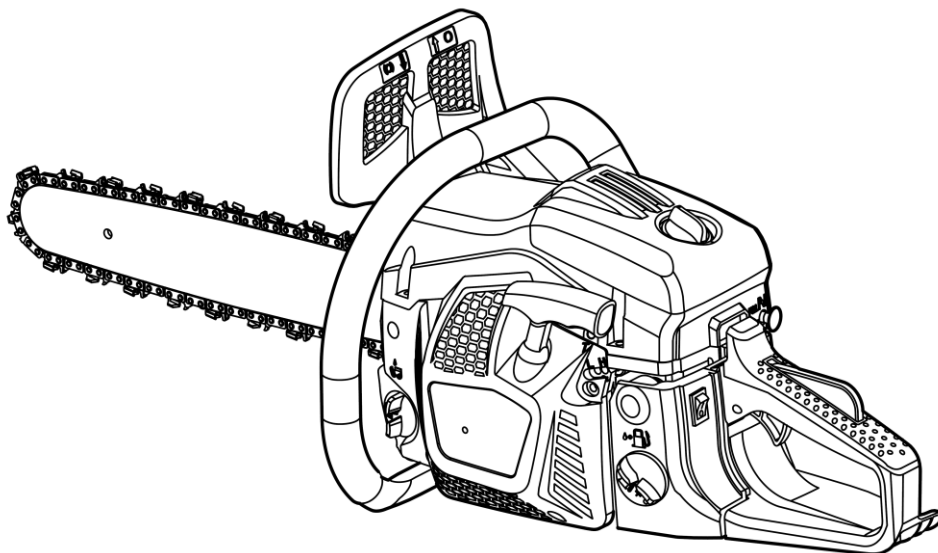
VeGA TCS4100 Professional

VeGA TCS5000 Professional

VeGA TCS5600 Professional



Návod k obsluze




Před použitím našich výrobků si prosím pečlivě přečtěte tento návod k obsluze, abyste se řádně seznámili se správným použitím tohoto nářadí.

Překlad originálního návodu 2016



BEZPEČNOST NA PRVNÍM MÍSTĚ

Pokyny uvedené ve varováních v tomto návodu označené symbolem se  týkají kritických bodů, které musí být brány v úvahu, aby bylo zabráněno možnému vážnému zranění, a proto vás žádáme, abyste si všechny tyto pokyny pečlivě přečetli a abyste je bez výjimky dodržovali.

■ VAROVÁNÍ V TOMTO NÁVODU



Tento symbol označuje pokyny, které musí být dodržovány, aby bylo zabráněno nehodám, které by mohly vést k způsobení vážného nebo smrtelného zranění.



Tento symbol označuje pokyny, které musí být dodržovány, aby bylo zabráněno mechanickým závadám, poruchám nebo poškození.



Tento symbol označuje rady a pokyny, které jsou užitečné při práci s tímto výrobkem.

1. Umístění součástí	6
2. Symboly na stroji	7
3. Symboly na nářadí	8
4. Bezpečná obsluha	10
5. Instalace vodící lišty a řetězu pily	15
6. Palivo a olej pro mazání řetězu	17
7. Obsluha	19
8. Řezání	23
9. Údržba	27
10. Údržba řetězu a vodící lišty	31
11. Uložení	34
12. Likvidace odpadových materiálů a ochrana životního prostředí	34
13. Záruka	33
14. Odstraňování závad	34
15. Technické údaje	36
16. Záruční list	39
17. ES prohlášení o shodě	114

OBSAH



Pozor! Přečtěte si tyto poznámky před zahájením práce s touto pilou a pečlivě je uschovejte.

Pečlivě si přečtěte tyto pokyny. Seznamte se řádně se všemi ovládacími prvky, abyste byli schopni provádět bezpečnou obsluhu tohoto nářadí. Uložte tento návod k obsluze vždy společně s touto řetězovou pilou.

Pozor! Riziko poškození sluchu.

V normálních provozních podmínkách může toto nářadí působit na obsluhu hlučností přesahující 80 dB(A).

Pozor: Chraňte se před hlukem! Při práci s tímto nářadím dodržujte prosím místní platné předpisy.

Určené použití/zakázané použití:

Tato řetězová pila je určena pro řezání kmenů, trámů a větví, a to v závislosti na dostupné řezné délce. Touto pilou mohou být řezány pouze materiály ze dřeva.

Během práce s touto pilou je podle provozních pokynů vyžadováno dostatečné použití prvků osobní ochrany (PPE). Tento výrobek je určen pro použití školenou obsluhou, která bude provádět řezání větví a prořezávání korun stromů. Za škody a zranění způsobená v důsledku nesprávného použití odpovídá uživatel/obsluha a ne výrobce. S touto pilou mohou být použity pouze vhodné kombinace pilových řetězů a vodicích lišt uvedené v návodu k obsluze. Součástí určeného použití tohoto nářadí jsou také upozornění na bezpečnostní odkazy, a také provozní pokyny uvedené v návodu k obsluze. Osoby, které pracují s tímto nářadím, musí být řádně proškoleny a seznámeny s tímto výrobkem a musí brát v úvahu všechna možná nebezpečí. Mimoto musí být dodržovány všechny pokyny platných předpisů týkajících se prevence nehod. Dále musí být dodržovány i další platné základní předpisy týkající se ochrany zdraví a bezpečnosti. Jakékoli změny provedené na nářadí zcela ruší odpovědnost výrobce za způsobené škody a povedou také k zrušení platnosti záruky. Toto nářadí je určeno pouze pro soukromé použití na zahradách.

Zbytková rizika

I když je nářadí používáno předepsaným způsobem, vždy budou existovat určitá zbytková rizika, která

OBSAH

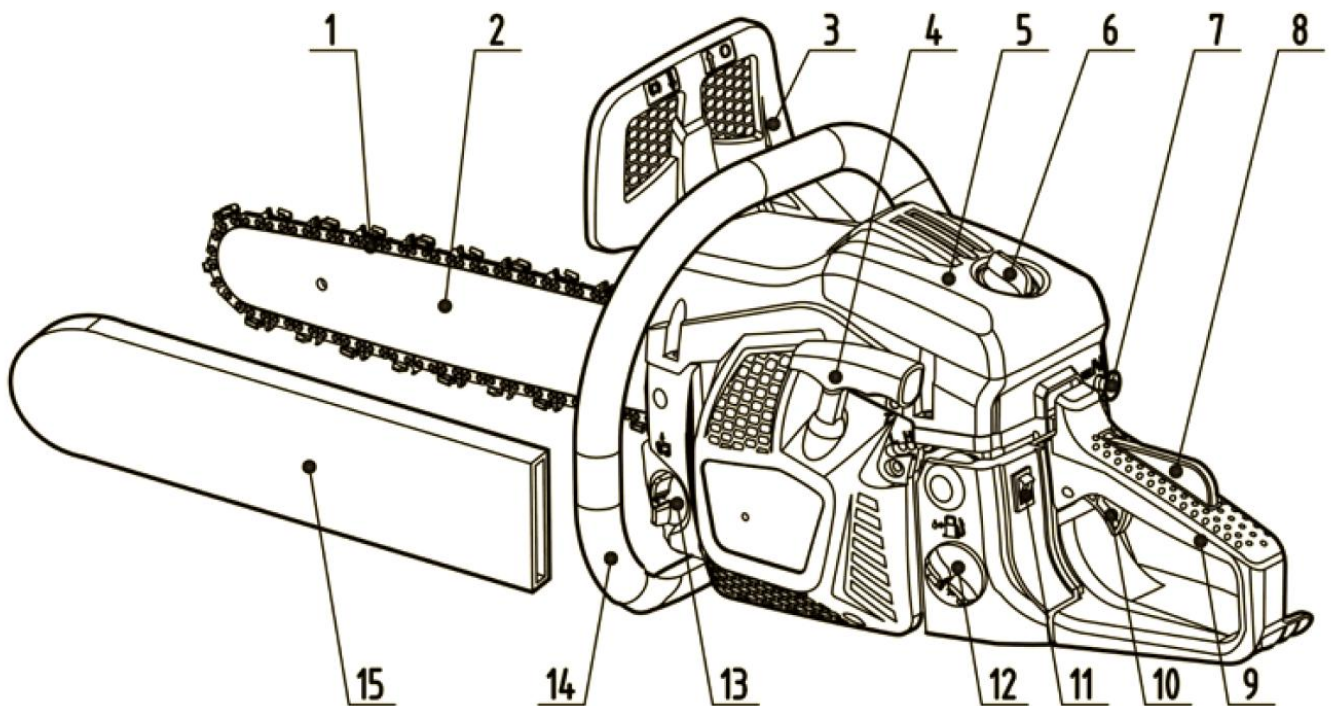
nemohou být vyloučena. Vzhledem k typu a konstrukci tohoto nářadí mohou být odvozena následující potenciální rizika:

- Kontakt s nechráněným řetězem pily (pořezání).
- Neočekávaný a náhlý pohyb lišty pily (pořezání).
- Poškození sluchu, není-li používána předepsaná ochrana sluchu.
- Vdechování jedovatých částic, výfukových plynů spalovacího motoru.
- Kontakt benzínu s pokožkou.
- Hluk. Hluk vytvářený tímto nářadím nelze odstranit. Provádění hlučných prací musí být schváleno a je omezeno na určitou dobu. Dodržujte pracovní přestávky a omezte počet pracovních hodin na minimum. Používejte odpovídající ochranu sluchu, aby byla zajištěna vaše ochrana i ochrana osob pracujících ve vaší blízkosti.
- Vibrace. Varování: Aktuální hodnota vibrací při práci s tímto nářadím se může lišit od hodnot uvedených v návodu nebo od hodnot udávaných výrobcem. To může být způsobeno následujícími faktory, které by měly být brány v úvahu před nebo během každého použití:
 - Je-li nářadí používáno správně.
 - Je-li používána správná metoda řezání materiálu a je-li zvolen správný postup.
 - Je-li použití tohoto nářadí oprávněné.
 - Stav nabroušení řezného nástroje nebo stav celého nářadí.
 - Zda jsou rukojeti namontovány na volitelné antivibrační rukojeti a zda jsou připevněny k tělu pily.

Zaregistrujete-li nepříjemné pocity nebo zbarvení kůže u vašich rukou během práce s tímto nářadím, okamžitě zastavte práci. Provádějte pracovní přestávky. Nebudete-li provádět předepsané pravidelné přestávky, hrozí riziko nadměrného působení vibrací na ruce a paže obsluhy.

1. Umístění součástí nářadí

- | | |
|--|-----------------------------|
| 1. Řetěz pily | 9. Zadní rukojeť |
| 2. Vodicí lišta | 10. Páčka plynu |
| 3. Přední kryt | 11. Vypínač motoru |
| 4. Rukojeť navíjecího startéru | 12. Palivová nádrž |
| 5. Kryt vzduchového filtru | 13. Nádrž na olej |
| 6. Zajišťovací matice vzduchového filtru | 14. Přední rukojeť |
| 7. Sytič | 15. Pouzdro na vodicí lištu |
| 8. Pojistka páčky plynu | |



2. Symboly na stroji



(1) Přečtěte si, nastudujte si a dodržujte všechny výstrahy.



(2) Varování! Nebezpečí zpětného rázu. Dávejte pozor na zpětný ráz řetězové pily a vyvarujte se kontaktu s koncovou částí vodicí lišty.



(3) Nepoužívejte řetězovou pilu pouze jednou rukou.



(4) Vždy držte pilu oběma rukama.



(5) Musíte používat odpovídající ochranu sluchu, zraku a hlavy.



(6) Před použitím tohoto náradí si přečtěte tento návod k obsluze.



(7) Při práci s tímto nářadím vždy používejte bezpečnostní a antivibrační (AV) rukavice.



(8) Při práci s tímto nářadím vždy používejte bezpečnostní a neklouzavou pracovní obuv.

3. Symboly na nářadí

Z důvodu zvýšení bezpečnosti jsou symboly na nářadí provedeny jako reliéfy. Obsluhujte toto nářadí v souladu s významem uvedených symbolů, vyvarujte se omylů.



(a). Otvor pro plnění palivové směsi „MIX GASOLINE“

Umístění: v blízkosti víčka palivové nádrže



(b). Otvor pro doplňování oleje na řetěz

Umístění: v blízkosti víčka nádržky na olej



(c). Obsluha vypínače motoru

Po přepnutí tohoto vypínače do polohy „O“ dojde k okamžitému zastavení motoru.

Umístění: vzadu na levé straně zadní rukojeti



(d). Obsluha sytiče

Vytáhnutí táhla sytiče, uzavření sytiče. Zasunutí táhla sytiče, otevření sytiče.

Umístění: vzadu na pravé straně zadní rukojeti.



(e). Seřízení olejového čerpadla

Otočíte-li šroubek pomocí šroubováku ve směru šipky k poloze „MAX“, průtok oleje k řetězu se zvýší a při otočení šroubku k poloze „MIN“ se průtok oleje sníží.

Umístění: Spodní část skříně motoru.

H
L
T

(f). Šroub pod symbolem „H“ je používán pro nastavení vysokých otáček.

Šroub pod symbolem „L“ je používán pro nastavení nízkých otáček.

Šroub nad symbolem „T“ je používán pro nastavení volnoběžných otáček.

Umístění: horní levá část zadní rukojeti



(g). Zobrazuje směry uvolnění brzdy řetězu (bílá šipka) a aktivace brzdy řetězu (černá šipka).

Umístění: Přední část krytu řetězu



(h). Zobrazuje směr instalace řetězu pily.

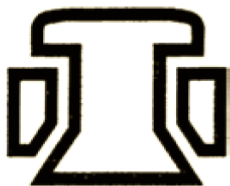
Umístění: Přední část krytu řetězu



(I). Zaručená hodnota hlučnosti tohoto nářadí.

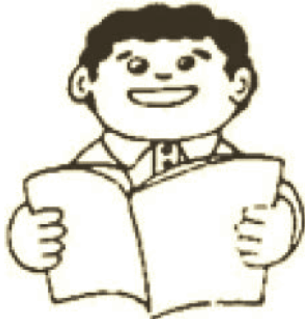


(J). Ruční startování motoru.



(k) Dekompresní ventil (je-li použit)

Stisknutí tlačítka dekompresního ventilu otevře ventil.



■ Před použitím tohoto výrobku

1. Před použitím našich výrobků si prosím pečlivě přečtete tento návod k obsluze, abyste se řádně seznámili se správným použitím tohoto nářadí.
2. Řetězovou pilu nikdy nepoužívejte, jste-li unavení, nemocní nebo rozrušení, nebo jste-li pod vlivem alkoholu, drog nebo léků ovlivňujících soustředění.
3. Používejte tuto řetězovou pilu pouze na dobře větraných místech. Nikdy nespouštějte motor v uzavřené místnosti nebo budově. Výfukové plyny obsahují nebezpečný oxid uhelnatý.
4. Nikdy neprovádějte řezání při silném větru, ve špatném počasí, při nízké viditelnosti nebo při velmi nízkých či velmi vysokých teplotách. Vždy proveďte ohledání stromu s cílem najít suché větve, které mohou spadnout během kácení.
5. Používejte bezpečnou a neklouzavou obuv, přiléhající oděv a pomůcky na ochranu zraku, sluchu a hlavy. Používejte antivibrační rukavice (AV).
Jsou-li některé osoby vystaveny působení vibrací a chladu, může se u nich objevit stav nazývaný se Raynaudův fenomén, který postihuje prsty těchto osob. Dochází k ztrátě zbarvení a citlivosti prstů. Důrazně doporučujeme dodržovat následující opatření, protože není známa minimální expozice, která by mohla vyvolat toto onemocnění.

Udržujte tělo v teple, zejména hlavu, krk, chodidla, kotníky, ruce a zápěstí.

Udržujte dobrý krevní oběh intenzivním prováděním cviků pro paže během častých přestávek při práci a také tím, že nebudete kouřit. Udržujte stále nabroušený řetěz pily a provádějte předepsanou údržbu pily, včetně antivibračního systému. Tupý řetěz prodlouží dobu řezání a přitlačování tupého řetězu do dřeva způsobí zvýšení vibrací přenášených do rukou obsluhy. Jsou-li na pile uvolněny díly nebo jsou-li poškozeny či opotřebovány tlumiče vibrací, projeví se to zvýšením intenzity vibrací. Omezte počet pracovních hodin. Všechna výše uvedená opatření nevylučují možnost vzniku syndromů nedokrvení prstů nebo zánětu karpálního tunelu v zápěstí. Proto by uživatelé, kteří pilu užívají pravidelně a dlouhodobě, měli sledovat stav svých rukou a prstů.

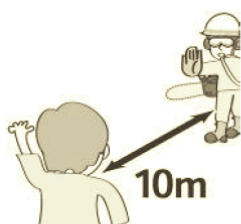
Dojde-li k výskytu výše uvedených syndromů, ihned vyhledejte lékaře.



6. Při doplňování paliva buďte vždy velmi opatrní. Všechny zbytky rozlitého paliva ihned otřete a potom pilu před nastartováním přemístěte nejméně 3 m od místa doplnění paliva.



7. Na místech, kde je mícháno, doplňováno nebo skladováno palivo nesmí být žádné zdroje jiskření nebo otevřeného plamene (například kouření, otevřené plameny, práce způsobující jiskření). Při manipulaci s palivem nebo s pilou nekuřte.



8. Při startování pily nebo při řezání dřeva se v blízkosti řetězové pily nesmí zdržovat žádné osoby. Udržujte ostatní osoby a domácí zvířata mimo nebezpečnou oblast. Při startování nebo při obsluze řetězové pily se děti, domácí zvířata a okolo stojící osoby musí nacházet ve vzdálenosti minimálně 10 m.



9. Nikdy nezačínajte řezat, nebude-li vyčištěno pracoviště, nebudete-li mít bezpečný postoj a nebudete-li mít naplánovaný volný prostor pro pád káceného stromu.



10. Je-li je motor pily v chodu, vždy držte řetězovou pilu pevně oběma rukama. Uchopte rukojeti pily pevně tak, aby palec vždy směřoval proti ostatním prstům.



11. Je-li je motor pily v chodu, žádná část vašeho těla se nesmí přiblížit k řetězu. Před nastartováním motoru pily se ujistěte, zda se řetěz pily nedotýká jiných předmětů.



12. Vždy přenášejte pilu se zastaveným motorem, s vodící lištou a řetězem směřujícím dozadu a s tlumičem výfuku na straně odvrácené od těla.



13. Před každým použitím řetězovou pilu vždy zkontrolujte, zda nedošlo k poškození, uvolnění nebo ztrátě dílů. Nikdy nepracujte s řetězovou pilou, která je poškozena a nesprávně seřizena nebo která není kompletně a bezpečně sestavena. Ujistěte se, zda se po uvolnění páčky plynu přestane pohybovat řetěz pily.



14. Veškerou údržbu řetězových pil, která není uvedena v tomto návodu k obsluze, musí provádět pouze mechanik odborného servisu na řetězové pily. (Například, jsou-li použity nevhodné pracovní nástroje při demontáži setrvačnicku nebo k zajištění setrvačnicku při demontáži spojky, může dojít k poškození konstrukce setrvačnicku a k jeho následnému roztržení.)



15. Před odložením pily vždy vypněte motor.

16. Věnujte mimořádnou pozornost řezání malých křovin, tenkých větví a mladých stromků, protože útlý materiál může být zachycen řetězem pily a může být odmrštěn směrem na vás, nebo může způsobit ztrátu vaší rovnováhy.





17. Při řezání napružených větví pamatujte na možnost jejich zpětného odmrštění po uvolnění napětí, které bude způsobeno přeříznutím vláken dřeva.

18. Rukojeti udržujte suché, čisté a neznečištěné palivem.

19. Buďte připraveni na zpětný ráz. Zpětný ráz je prudký pohyb vodící lišty řetězu směrem nahoru, ke kterému dochází, dostane-li se konec lišty do kontaktu s objektem. Zpětný ráz může vést k nebezpečné ztrátě kontroly nad řetězovou pilou.

20. Při přemísťování pily musí být na řetězové liště vždy nasazen ochranný kryt. Při přepravě řetězovou pilu vždy řádně zajistěte, aby nemohlo dojít k ztrátě paliva, poškození nebo zranění osob.

BEZPEČNOSTNÍ UPOZORNĚNÍ PRO UŽIVATELE ŘETĚZOVÉ PILY NA ZPĚTNÝ RÁZ



K zpětnému rázu může dojít v situaci, kdy se přední část vodící lišty dostane do kontaktu s



objektem nebo sevře-li řezaný materiál řetěz v řezu. Při kontaktu koncové části vodící lišty s objektem může v některých případech dojít k velmi rychlému odmrštění pily

směrem dozadu a k současnému pohybu lišty směrem nahoru a dozadu směrem k obsluze. Sevření řetězu v řezu může vést k rychlému zpětnému pohybu lišty směrem k obsluze. Obě tyto reakce mohou vést k ztrátě kontroly nad pilou, což může vést k způsobení vážných úrazů.

• Nespoléhejte pouze na bezpečnostní vybavení této pily. Jako uživatel řetězové pily musíte neustále dodržovat několik pravidel týkajících se prevence, aby nedošlo k nehodám nebo zraněním.

(1) Jste-li seznámeni se základním principem zpětného rázu, můžete snížit nebo vyloučit moment překvapení. Nečekané překvapivé reakce vedou k nehodám.



(2) Je-li motor v chodu, uchopte tuto řetězovou pilu pevně oběma rukama, s pravou rukou na zadní rukojeti a s levou rukou na přední rukojeti. Rukojeti pily pevně obemkněte palcem směřujícím proti ostatním prstům. Pevné uchopení pomůže omezit zpětný ráz a udržet pilu pod kontrolou. Nepouštějte tuto pilu.

(3) Ujistěte se, zda se na pracovišti, na kterém budete provádět řezání, nevyskytují žádné překážky. Volný konec lišty nesmí při práci s pilou zavadit o větev, kmen nebo jinou překážku.

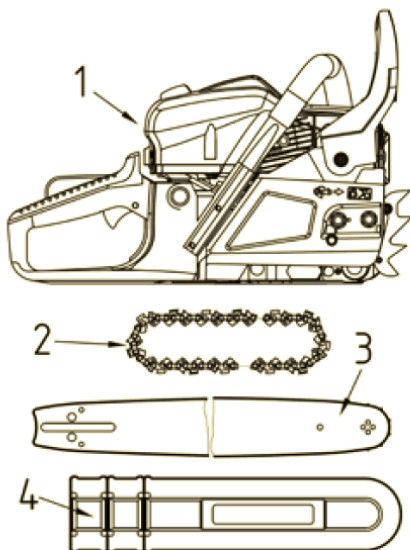
(4) Provádějte řez, je-li motor pily v chodu ve vysokých otáčkách.

(5) Při řezání udržujte stabilní postoj, nepřekázejte sami sobě a provádějte řezání maximálně ve výši ramen.

(6) Dodržujte pokyny výrobce týkající se mazání a broušení řetězu pily.

(7) Používejte pouze náhradní řetězy a vodící lišty specifikované výrobcem nebo díly s ekvivalentními parametry.

5. Instalace vodící lišty a řetězu



Standardní balení řetězové pily obsahuje níže zobrazené položky:

- (1) Motor
- (2) Pilový řetěz
- (3) Vodicí lišta
- (4) Pouzdro na vodící lištu
- (5) Klíč na zapalovací svíčku
- (6) Pilník

Otevřete krabici a nainstalujte na pilu vodící lištu a řetěz podle následujícího postupu:

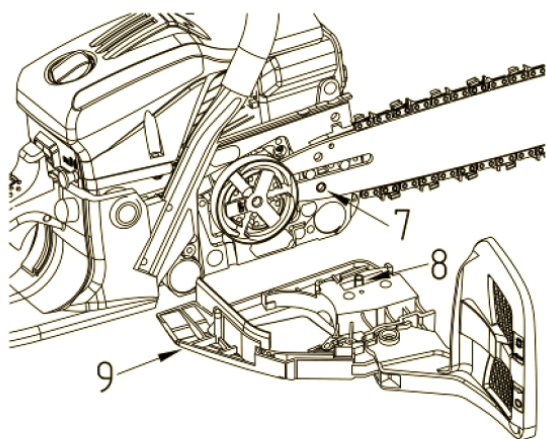
⚠ WARNING

Zuby řetězu jsou velmi ostré. Z bezpečnostních důvodů používejte ochranné rukavice.

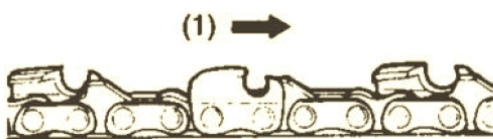
1. Přitažením ochranného rámu směrem k přední rukojeti se ujistěte, zda není aktivována brzda řetězu.

2. Povolte matici a sejměte kryt řetězu s distanční vložkou.

3. Nasaďte řetěz na ozubené kolo a při současném přidržování řetězu na liště namontujte vodící lištu na hnací jednotku. Nastavte polohu matice napínáku řetězu.



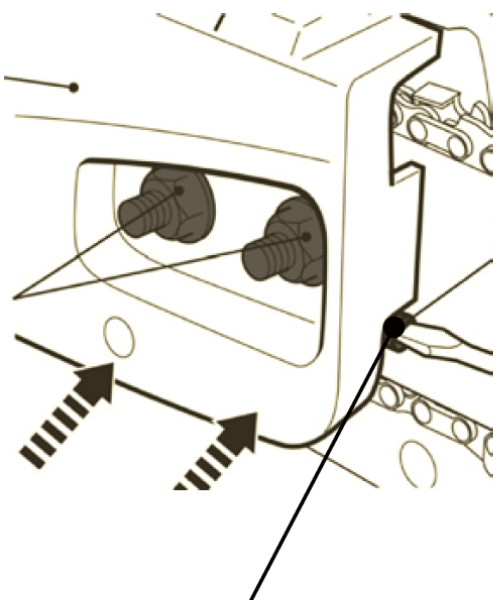
- (7) Otvor
- (8) Matice napínáku řetězu
- (9) Kryt spojky



NOTE

Věnujte náležitou pozornost správnému směru pohybu řetězu pily.

(1) Směr pohybu



4. Namontujte vodící lišty a potom vedte řetěz pily kolem vodící lišty a ozubeného kola.

5. Vložte matici napínáku řetězu do spodního otvoru na vodící liště, potom nasadte kryt řetězu a utáhněte montážní matici pouze prsty.

6. Přizvedněte volný konec lišty a šroubovákem otáčejte šroubem pro napínání řetězu tak, aby se články řetězu právě dotýkaly spodní strany vodící drážky v liště.

7. S vodící lištou v horní poloze pevně utáhněte matice (12 - 15 Nm). Řetěz posouvejte rukou, zkontrolujte volný chod a správné napnutí řetězu. Je-li to nutné, upravte nastavení s uvolněným krytem řetězu.

8. Utahování šroubu probíhá ve směru pohybu hodinových ručiček a povolování proti směru pohybu hodinových ručiček.

Seřizovací šroub napnutí řetězu

IMPORTANT

Udržení správného napnutí řetězu pily je velmi důležité. Nesprávné napnutí může způsobit rychlé opotřebování vodící lišty nebo snadné padání řetězu. Dávejte pozor zejména při použití nového řetězu, protože nový řetěz by se měl při prvním použití roztáhnout.

K nové řetězové pile náleží doraz s hroty. Před úvodním použitím musí být našroubován na řetězovou pilu. Připevněte prosím tento doraz s hroty pomocí dvou šroubů na přední část řetězové pily.

6. Palivo a olej pro mazání řetězu



■ Palivo

Motory jsou mazány olejem speciálně určeným pro vzduchem chlazené dvoudobé motory.

Nemáte-li k dispozici tento olej, použijte kvalitní olej s antioxidantem, který je speciálně označen pro použití ve vzduchem chlazených dvoudobých motorech.

DOPORUČENÝ MÍCHACÍ POMĚR

BENZÍN 40 : OLEJ 1

Tyto motory jsou certifikovány pro provoz s bezolovnatým benzínem.

⚠ WARNING

Palivo je vysoce hořlavé. V blízkosti paliva nekuřte a nepřibližujte s otevřeným plamenem nebo se zdrojem jiskření.

! IMPORTANT

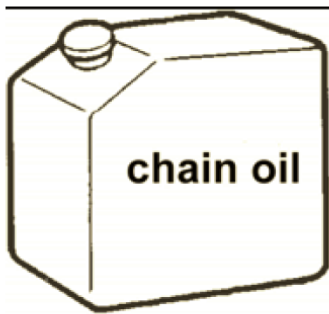
1. PALIVO BEZ OLEJE (ČISTÝ BENZIN) - Velmi rychle by způsobilo vážné poškození součástí motoru.
2. POUŽITÍ OLEJE PRO ČTYŘDOBÉ MOTORY NEBO PRO VODOU CHLAZENÉ MOTORY - Bude vytvářet usazeniny na zapalovací svíčce, bude zanášet výfukový kanál nebo způsobí zadření pístních kroužků.

■ JAK MÍCHAT PALIVO

1. Odměřte množství benzínu a oleje pro míchání.
2. Část benzínu vlijte do čisté schválené nádoby na palivo.
3. Vlijte do ní olej a dobře promíchejte.



4. Vlijte zbytek benzínu a opět míchejte nejméně jednu minutu.
5. Umístěte na nádobu zřetelné označení, aby nemohlo dojít k záměně a nesprávnému smíchání.

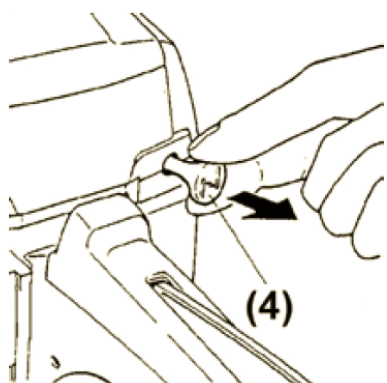
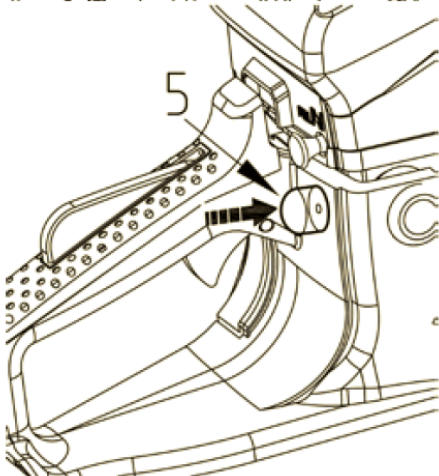
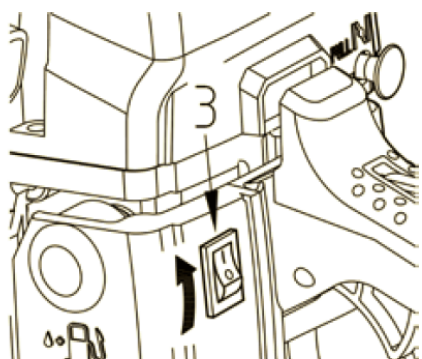
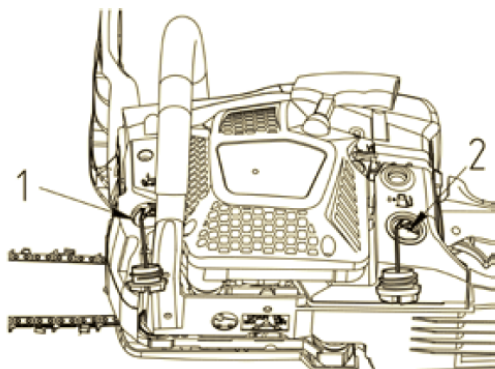


■ OLEJ PRO MAZÁNÍ ŘETĚZU

Během celého roku používejte speciální olej pro řetězové pily.



Nepoužívejte užitý nebo regenerovaný olej, který může způsobit poškození olejového čerpadla.



■ STARTOVÁNÍ MOTORU

1. Odšroubujte a sejměte víčko palivové nádrže a víčko otvoru pro doplnění oleje. Položte tato víčka na čistý povrch.
 2. Naplňte palivovou nádrž směsí benzínu a oleje a nádrž na olej zhruba na 80 % objemu.
 3. Našroubujte řádně víčka plnicích otvorů a případně rozlité palivo pečlivě otřete.
 4. Nastavte spínač do polohy „I“.
 5. Několikrát stiskněte ruční pumpičku, aby se do pumpičky dostalo palivo.
- (1) Olej
(2) Palivo
(3) Spínač motoru
(4) Sytič (5) Ruční pumpička
6. Vytáhněte sytič. Sytič se uzavře a páčka plynu bude potom nastavena do polohy pro startování motoru.



NOTE

- Je-li startování prováděno ihned po zastavení motoru. Nastavte sytič do polohy otevřeno. Byl-li ovladač sytiče vytažen, nelze jej vrátit zpět do pracovní polohy, a to i v případě, kdy na něj tlačíte. Chcete-li vrátit ovladač sytiče zpět do pracovní polohy, místo tohoto ovladače použijte páčku plynu.
7. Stlačte kryt přední rukojeti dolů směrem k přední části, aby došlo k aktivaci brzdy řetězu.
 8. Stiskněte tlačítko dekompresního ventilu. (Je-li použit.)
 9. Přidržujte pilu pevně k podkladu a zatáhněte rázně za rukojeť lanka startéru.



NOTE

Jakmile dojde k protáčení motoru, dekompresní ventil se automaticky vrátí do uzavřené polohy. Tlačítko dekompresního ventilu byste měli stisknout před každým startováním.



10. Jakmile dojde k protáčení motoru, stlačte ovladač sytiče a znovu zatáhněte za rukojeť lanka startéru, aby došlo k nastartování motoru.

11. Vytáhněte kryt přední rukojeti nahoru směrem k přední rukojeti, aby došlo k uvolnění brzdy. Potom nechejte motor zahřát na provozní teplotu s mírně stisknutou páčkou plynu.

! WARNING

Před nastartováním motoru pily se ujistěte, zda se řetěz pily nedotýká jiných předmětů. Před každým startováním se vždy ujistěte, zda je aktivována brzda řetězu.

■ KONTROLA DODÁVKY OLEJE

Po spuštění motoru nechejte řetěz běžet ve středních otáčkách a kontrolujte, zda řetěz rozstříkuje olej, jak je znázorněno na obrázku.

(1) Olej na řetěz

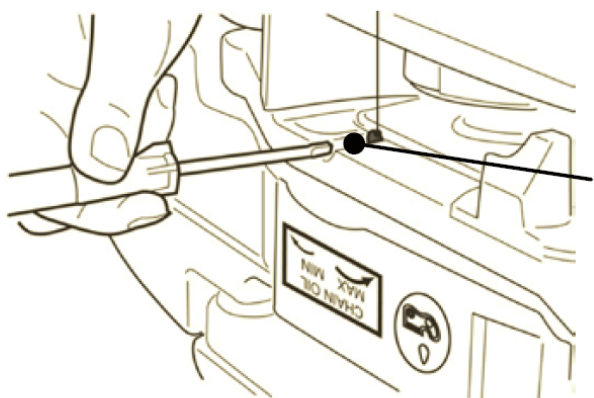
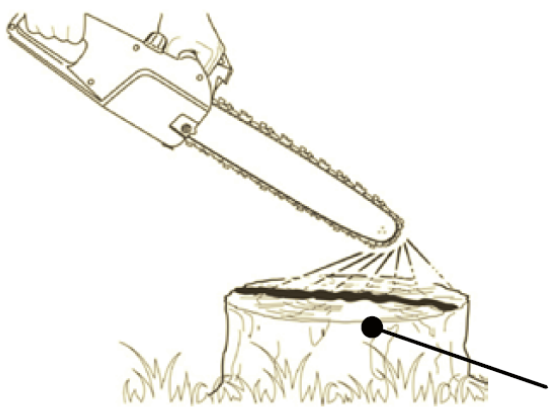
Průtok oleje lze nastavit šroubovákem v otvoru ve spodní části na straně spojky. Provedte nastavení podle pracovních podmínek.

(1) Šroub pro nastavení průtoku oleje

Otáčení šroubu proti směru pohybu hodinových
Otáčení šroubu ve směru pohybu hodinových
ručiček - Menší průtok

! IMPORTANT

Při spotřebování paliva by měla být nádrž na olej téměř prázdná. Doplnujte nádrž na olej při každém doplňování paliva.



■ KONTROLA FUNKCE SPOJKY

Před každým použitím pily byste měli zkontrolovat, zda nedochází k žádnému pohybu řetězu, je-li motor v chodu na volnoběh.

■ SEŘÍZENÍ KARBURÁTORU

Karburátor vaší pily byl seřízen již ve výrobním závodě, ale v určitých provozních podmínkách může vyžadovat jemné seřízení. Musíte-li provést seřízení karburátoru, kontaktujte autorizovaného prodejce. Před seřízením karburátoru se ujistěte, zda jsou čisté filtry pro dodávku paliva a vzduchu a zda je dodávána správná směs paliva.

Při seřízení proveďte následující kroky:



Zajistěte, aby bylo seřízení karburátoru prováděno s připevněnou vodící lištou.

1. Jehly H a L jsou omezeny počtem otáček, jak je zobrazeno níže.

Jehla H – 1/4 Jehla L – 1/4

2. Nastartujte motor a nechte jej několik minut zahřát v chodu v nízkých otáčkách.

3. Otáčejte seřizovacím šroubem volnoběhu (T) proti směru pohybu hodinových ručiček, dokud se řetěz nepřestane pohybovat. Jsou-li volnoběžné otáčky příliš nízké, otáčejte šroubem ve směru pohybu hodinových ručiček.

4. Proveďte zkušební řez a nastavte jehlu H tak, abyste dosáhli optimálního výkonu, ale nikoliv pro maximální otáčky.

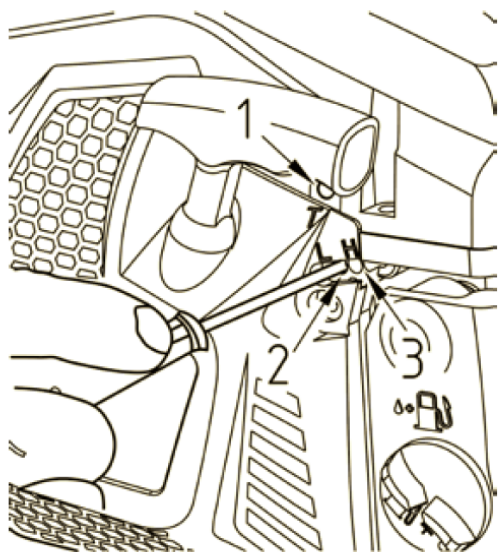
(1) Seřizovací šroub volnoběhu (2) Jehla L

(3) Jehla H

■ BRZDA ŘETĚZU

Brzda řetězu je zařízení, které okamžitě zastaví řetěz, dojde-li k pohybu pily z důvodu zpětného rázu.

Brzda je normálně aktivována automaticky setrvačnou silou. Může být aktivována také ručně stisknutím páky brzdy (kryt přední rukojeti) směrem dolů k přední části.



6. Obsluha

Je-li tato brzda aktivována, ze základny páky brzdy vyskočí bílý kužel.

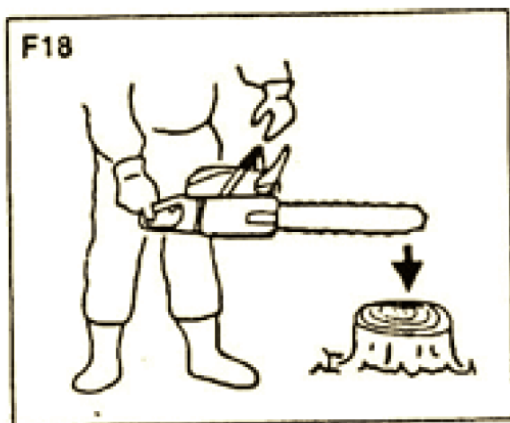
(1) Přední rukojeť (2) Uvolnění (3) Brzda (4) Kryt přední rukojeti

Chcete-li brzdu uvolnit, zvedněte kryt přední rukojeti nahoru směrem k přední rukojeti, dokud neuslyšíte kliknutí.



Je-li brzda aktivována, uvolněte páčku plynu, aby došlo k snížení otáček motoru.

Dlouhodobý provoz s aktivovanou brzdou bude způsobit nadměrné zahřívání spojky, což může vést k problémům.



Při každodenní kontrole se ujistěte o správné funkci brzdy.

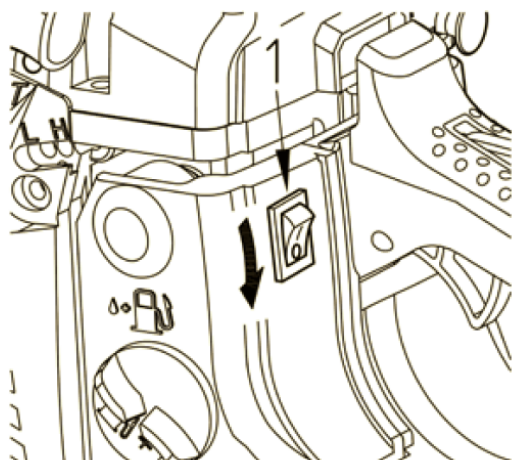
Ověření funkce brzdy:

- 1) Vypněte motor.
- 2) Držte pilu ve vodorovné poloze, uvolněte ruku z přední rukojeti a klepněte přední částí vodící lišty o pařez nebo o kus dřeva. Brzda musí sepnout. Intenzita brzdění se liší podle délky lišty. Není-li brzda funkční, požádejte o kontrolu a opravu autorizovaný servis.

■ Zastavení motoru

1. Uvolněte páčku plynu a nechte motor několik minut v chodu na volnoběh.
2. Přesuňte páčku směrem dolů.

(1) Vypínač motoru



8. Řezání

WARNING

Před prováděním práce vám doporučujeme, abyste si přečetli část Bezpečná obsluha pily. Tím se také blíže seznámíte s touto pilou.

Vždy dodržujte všechny bezpečnostní předpisy, které mohou omezovat použití tohoto nářadí. Řetězovou pilu lze používat pouze k řezání dřeva. Je zakázáno řezat jiné materiály. Vibrace a zpětný ráz se u různých materiálů liší. Nepoužívejte tuto pilu jako páku pro zvedání, přemísťování nebo rozbíjení předmětů. Neupevňujte tuto pilu na pevné stojany. K pile je zakázáno připevňovat součásti nebo přípravky, které nejsou specifikovány výrobcem.

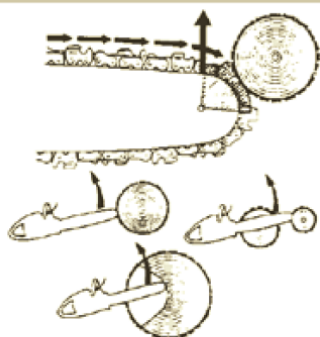
Pila nemusí být do řezu tlačena silou. S motorem v chodu v maximálních otáčkách pilu přitlačujte jen zlehka.

Doporučujeme vám, abyste prováděli každodenní kontrolu před použitím pily a také po každém pádu nebo nárazu pily, abyste se ujistili, zda nedošlo k jejímu poškození.

Vytáčení motoru s řetězem pily zaseknutým v řezu může způsobit poškození systému spojky. Dojde-li k zablokování řetězu v řezu, nezkoušejte jej uvolnit silou, ale roztáhněte řez klínem nebo pákou.

■ **Chraňte se před zpětným rázem**

Tato pila je také vybavena brzdou řetězu, která, pracuje-li správně, v případě zpětného rázu provede okamžité zastavení řetězu. Před každým použitím pily musíte funkci brzdy řetězu zkontrolovat chodem pily v maximálních otáčkách

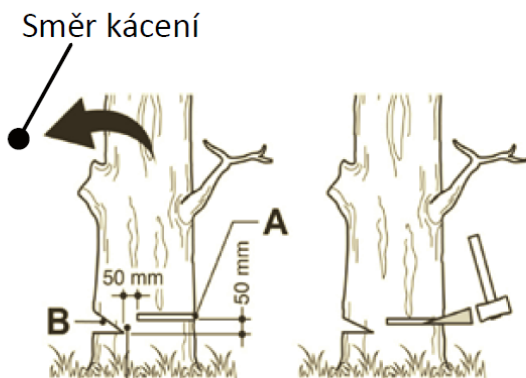




po dobu 1 až 2 sekund a zatlačením krytu přední rukojeti směrem dopředu. Řetěz se musí ihned zastavit i při maximálních otáčkách motoru. Zastavuje-li se řetěz pomalu nebo vůbec, před dalším použitím pily vyměňte brzdový pás a buben spojky. Je velmi důležité, aby byla před každým použitím pily zkontrolována správná funkce brzdy řetězu a stav nabroušení řetězu, aby byla zachována potřebná úroveň bezpečnosti pily při zpětném rázu. Sejmutí bezpečnostních zařízení, nesprávná údržba nebo použití nevhodné lišty nebo řetězu mohou zvýšit riziko vážného zranění při zpětném rázu.

■ Kácení stromů

1. Při rozhodování o směru pádu stromu berte v úvahu směr větru, náklon stromu, polohu velkých větví, náročnost práce po kácení a další faktory.
2. Plocha okolo stromu musí být čistá včetně únikové cesty a musí umožňovat stabilní postoj.
3. Ze strany, na kterou má strom padnout, proveďte klínový zářez do třetiny průměru kmenu.
4. Z opačné strany proveďte oddělovací řez v úrovni lehce nad klínovým zářezem.



Provádíte-li kácení stromů, zajistěte, aby byly upozorněny ostatní osoby.

- (A) Klínovitý zářez
(B) Oddělovací řez

■ ŘEZÁNÍ POLEN A OŘEZÁVÁNÍ VĚTVÍ

⚠ WARNING

1. Vždy udržujte stabilní postoj a stabilitu.
2. Odřezané poleno se může odvalit.
3. Přečtěte si pokyny v části Bezpečná obsluha, abyste zabránili zpětnému rázu pily.

Před zahájením práce zkontrolujte směr síly způsobující ohýbání řezaného kmene. Závěrečný řez vždy provádějte z opačné strany než působí ohýbající síla, aby nedošlo k sevření lišty v řezu.

Řezání nepodloženého polena

Přeřízněte poleno do poloviny, potom jej otočte a dokončete řez z opačné strany.

Řezání podloženého polena

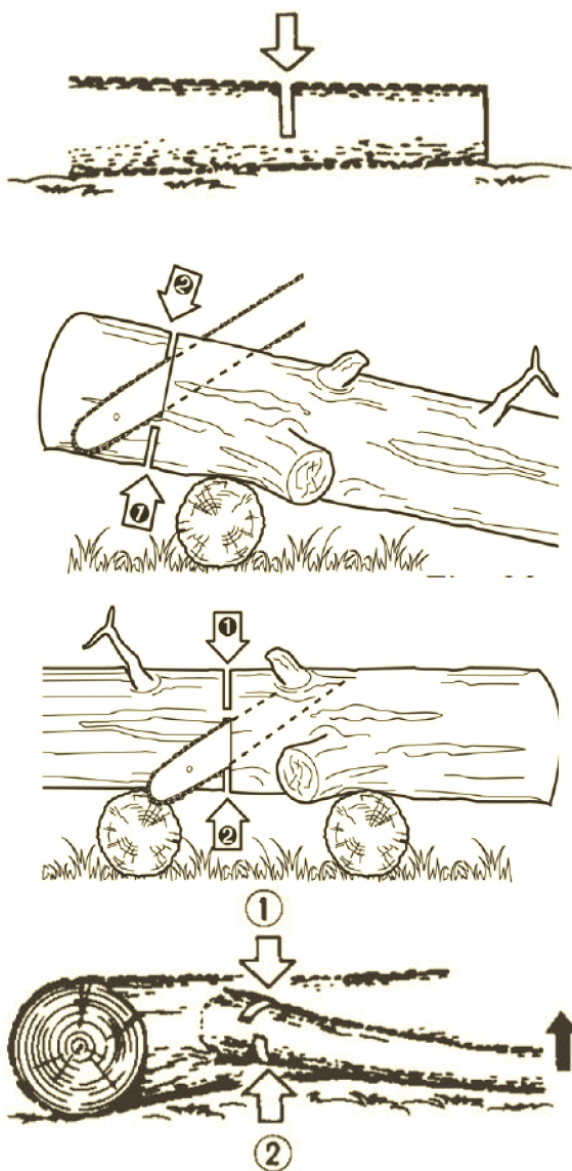
V části A, která je zobrazena na obrázku vpravo nahoře, proveďte řez zdola do $\frac{1}{3}$ a potom řez dokončete shora. V části B proveďte řez polena shora do $\frac{1}{3}$ a potom řez dokončete zdola.

Ořezávání větví na pokáceném stromě

Nejdříve zjistěte, jak je větev ohnutá. Potom proveďte mělký zářez do stlačené části větve, abyste zabránili prasknutí větve. Proveďte řez ze strany, která je napnutá.

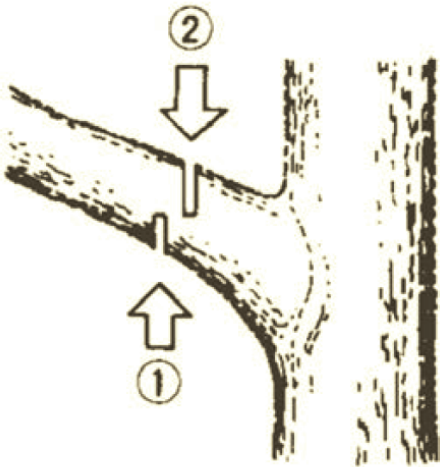
⚠ WARNING

Dávejte pozor na odmrštění řezané větve.



Prořezávání větví

Začínáte řezem zespodu, dokončujete shora dolů.



⚠ WARNING

1. Nepoužívejte nestabilní podpěry nebo žebříčky.
2. Nepřekážejte sami sobě.
3. Provádějte řezání maximálně do výšky ramen.
4. Při úchopu pily používejte vždy obě ruce.

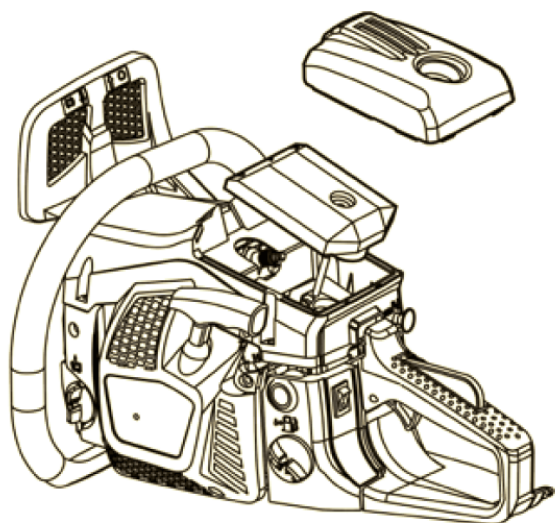
⚠ WARNING



Používáte-li tuto řetězovou pilu pro kácení stromů, musíte vždy použít doraz s hroty. Zatlačte doraz s hroty do kmenu stromu pomocí zadní rukojeti. Tlačte přední rukojeť ve směru čáry řezu. Je-li to nutné, doraz s hroty musí být dále použit pro správné vedení pily. Použití dorazu s hroty při řezání kmenů stromů a silných větví může zajistit vaši bezpečnost a sníží vaše namáhání při práci a úroveň vibrací.

Objeví-li se mezi řezaným materiálem a řetězovou pilou překážka, zastavte pilu. Počkejte, dokud nedojde k úplnému zastavení pily. Použijte ochranné rukavice a odstraňte tuto překážku. Musíte-li provést sejmutí řetězu, postupujte prosím podle pokynů uvedených v příslušné části návodu. Po odstranění překážky a po opětovné montáži musí být proveden zkušební chod pily. Objeví-li se vibrace nebo neobvyklé mechanické zvuky, zastavte prosím pilu a kontaktujte autorizovaný servis.

9. Údržba



⚠ WARNING

Před čištěním, kontrolou a opravou této pily se prosím ujistěte, zda je zastaven motor a zda došlo k jeho vychladnutí. Odpojte kabel zapalovací svíčky, abyste zabránili náhodnému nastartování.

Dodržujte pokyny týkající se provádění pravidelné údržby, postupů před zahájením práce a každodenní údržby. Nesprávná údržba může vést k vážnému poškození tohoto náradí.

Údržba po každém použití

1. Vzduchový filtr

Prach na povrchu filtru může být odstraněn poklepnutím hrany filtru o tvrdý povrch. Odstraňujete-li nečistoty ze sítěk, rozdělte filtr na poloviny a odstraňte nečistoty v benzínu pomocí kartáče.

Používáte-li stlačený vzduch, vyfoukání se provádí směrem zevnitř.

Při skládání obou polovin filtru proveďte stlačení, aby došlo k zaskočení.

2. Mazací otvor

Demontujte vodicí lištu a zkontrolujte průchodnost mazacího otvoru.

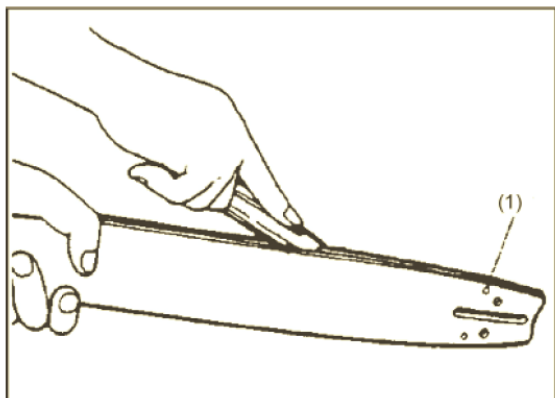
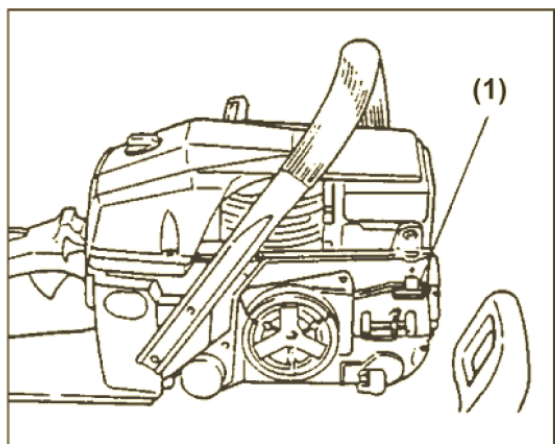
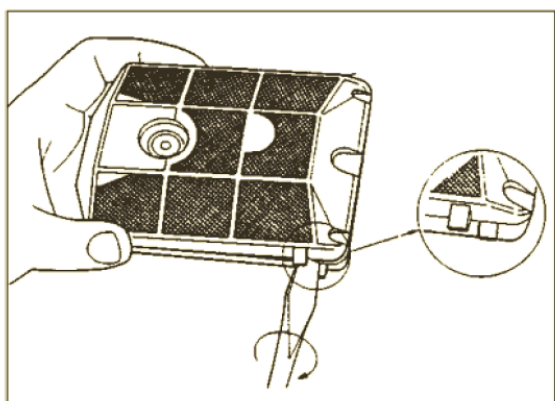
(1) Mazací otvor

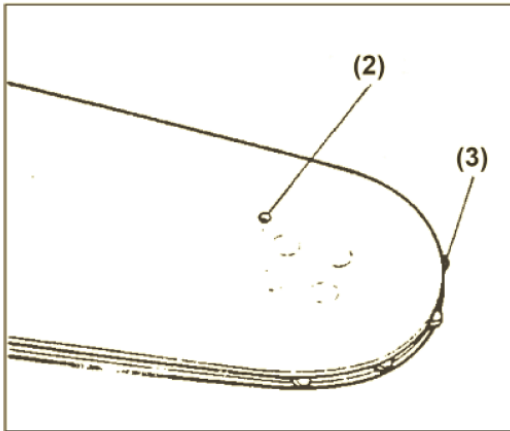
3. Vodicí lišta

Po demontáži vodicí lišty odstraňte prach z drážek lišty a mazacího otvoru.

Mazacím otvorem namažte přední ozubené kolo na přední části lišty.

(1) Mazací otvor



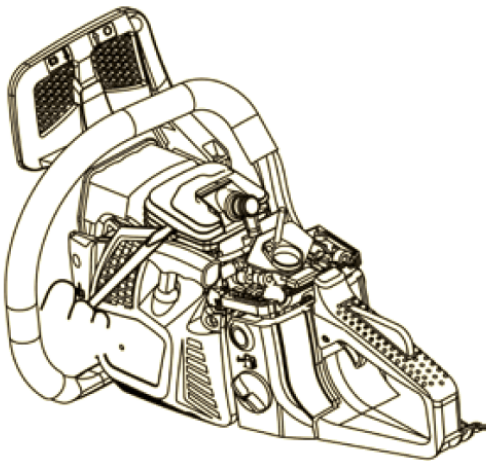


(2) Otvor pro mazivo

(3) Ozubené kolo

4. Ostatní

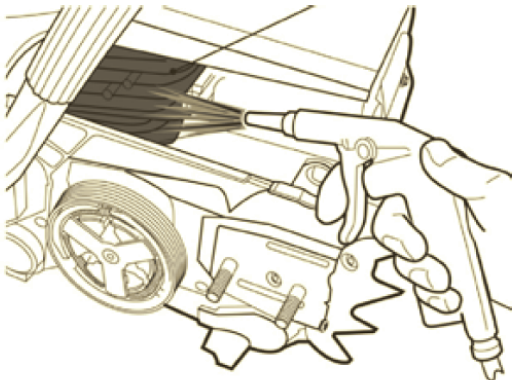
Zkontrolujte případné úniky oleje, uvolněné úchyty a poškození hlavních částí, zejména v místech uchycení rukojeti a lišty. Zjistíte-li jakékoli závady, zajistěte, aby byly před dalším použitím pily opraveny.



■ Položky pravidelné údržby

1. Žebrování válce

Prach usazený na žebrování válce způsobuje přehřívání motoru. Po sejmutí vzduchového filtru a krytu válce pravidelně kontrolujte a čistěte žebrování válce. Při zpětné instalaci krytu musí být správně umístěny vodiče a jejich průchodky.

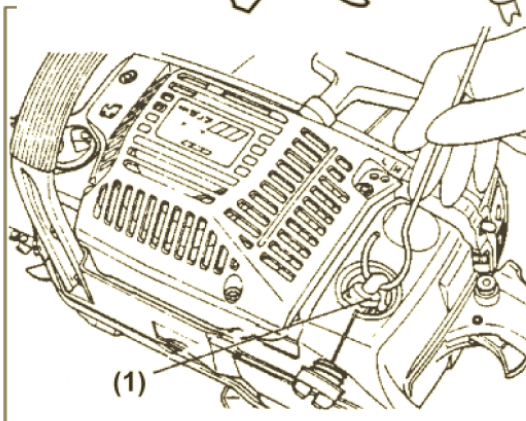


2. Palivový filtr

(a) Pomocí háčku z drátu vyjměte filtr z plnicího otvoru.

(1) Palivový filtr

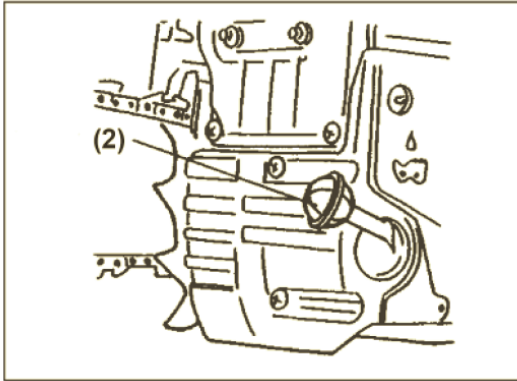
(b) Rozeberte filtr a properte jej v benzínu nebo nahraďte starý filtr novým.



! IMPORTANT

- Po vyjmutí filtru použijte pro zachycení koncové části trubičky sání vhodný nástroj.

- Při sestavování filtru dávejte pozor, aby nedošlo k poškození žebér filtru nebo k vniknutí nečistot do trubičky sání.

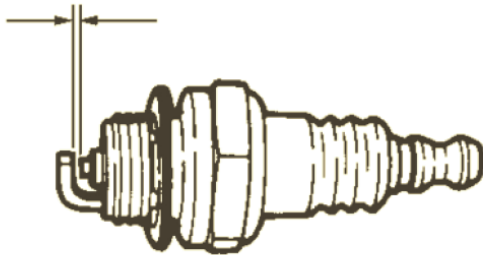


3. Nádrž na olej

Použijte pro vyjmutí olejového filtru z plnicího otvoru háček z drátu a očistěte tento filtr v benzínu. Při vkládání tohoto filtru zpět do nádrže se ujistěte, zda se dostal do předního pravého rohu. Odstraňte také nečistoty z nádrže.

(2) Olejový filtr

0.6-0.7mm



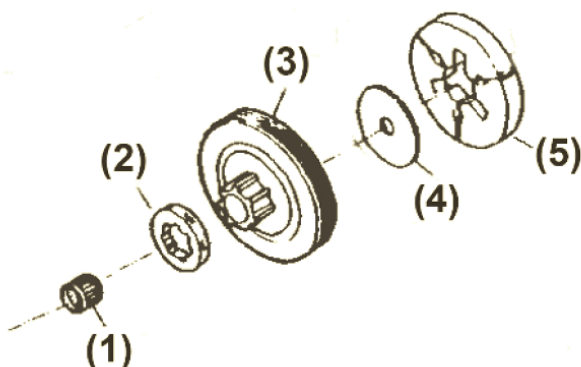
4. Zapalovací svíčka

Očistěte elektrody drátěným kartáčem a je-li to nutné, nastavte odtrh na hodnotu 0,65 mm.

Typ zapalovací svíčky: NHSP LD L8RTF nebo CHAMPION RCJ7Y nebo NGK BPMR7A

5. Ozubené kolo

Zkontrolujte trhliny a nadměrné opotřebování způsobené řetězem. Zjistíte-li nadměrné opotřebování, proveďte výměnu. Nikdy nepoužívejte nový řetěz s opotřebovaným ozubeným kolem a naopak.



(1) Jehlové ložisko

(2) Ozubené kolo

(3) Buben spojky

(4) Podložka

(5) Blok spojky

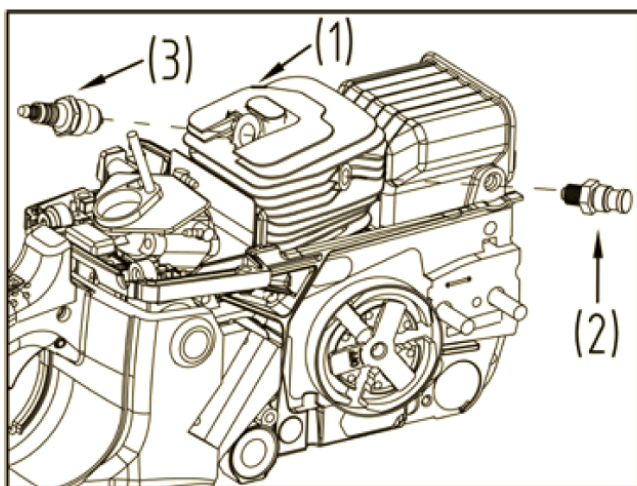
6. Přední a zadní tlumiče

Zjistíte-li odloupenutí nebo popraskání pryžové části, proveďte výměnu.

7. Dekompresní ventil (je-li použit)

Po dlouhodobém použití pily nemusí již docházet k správné funkci dekompresního ventilu, což je způsobeno nahromaděním karbonu uvnitř montážního otvoru ventilu ve válci. Při odstraňování nahromaděného karbonu postupujte následovně:

- a) Demontujte z motoru kryt vzduchového filtru, kryt válce, zapalovací svíčku a dekompresní ventil.



- 1) Válec
- 2) Dekompresní ventil
- 3) Zapalovací svíčka

- b) Očistěte elektrody drátěným kartáčem. Dívejte se do otvoru pro zapalovací svíčku a pomalým taháním za rukojeť lanka startéru nastavte píst do nejnižší polohy.
- c) Připravte si vrták s průměrem 2 - 2,3 mm.
- d) Položte motor tak, aby byl montážní otvor ventilu otočen dolů tak, aby nemohlo docházet k padání uvolněného karbonu do válce.
- e) Zasuňte vrták do otvoru a pomalu s ním otáčejte tak, aby vrták odstraňoval nahromaděný karbon.
- f) Odstraňte vrták z otvoru a několikrát zatáhněte za rukojeť lanka startéru.
- g) Provedte montáž demontovaných částí.

Používejte pouze náhradní díly, které jsou uvedeny v tomto návodu. Použití jiných náhradních dílů může vést k způsobení vážného zranění.

10. Údržba řetězu a vodící lišty

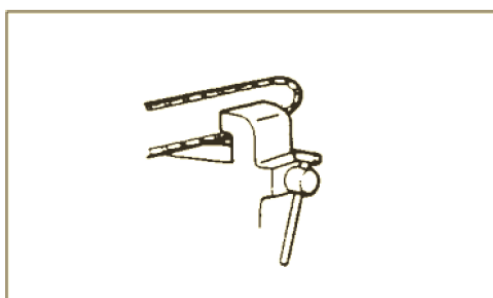
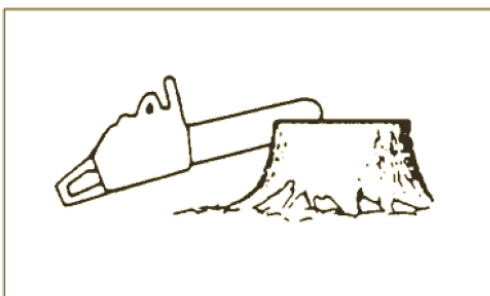
■ Řetěz pily



Z důvodu dosažení plynulého a bezpečného provozu pily je nutné, aby byl řetěz stále nabroušen.

Řetěz musí být nabroušen v následujících případech:

- Vzniká-li místo pilin prach.
- Musíte-li pilu tlačit do řezu.
- Není-li čára řezu přímá.
- Zvyšují-li se vibrace.
- Vzrůstá-li spotřeba paliva.



Pravidla pro broušení řetězu:



Používejte ochranné rukavice.

Před broušením:

- Ujistěte se, zda je řetěz pily bezpečně upevněn.
- Ujistěte se, zda je zastaven motor.
- Použijte kulatý pilník odpovídající velikosti řetězu.

Typ řetězu:

GTC56: Oregon 21BPX

Rozměr pilníku: 4,8 mm

Přiložte pilník k článku řetězu a tlačte jej přímo dopředu.


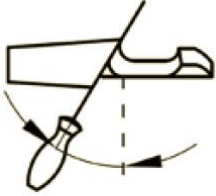
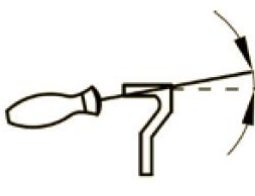

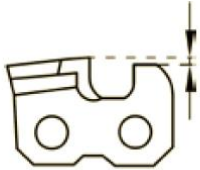
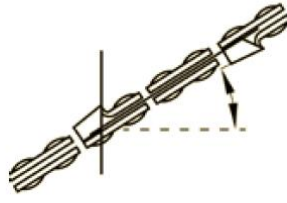


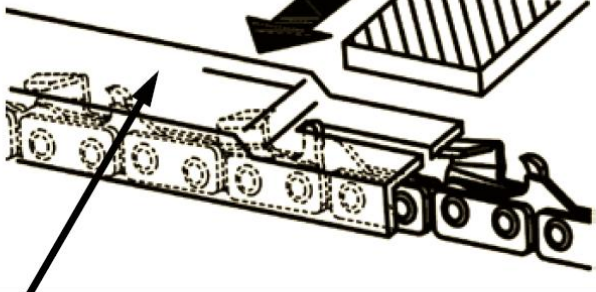
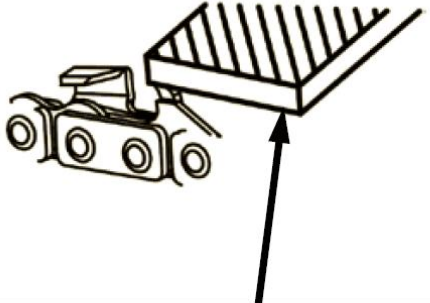
Udržujte pilník ve vyobrazené poloze.

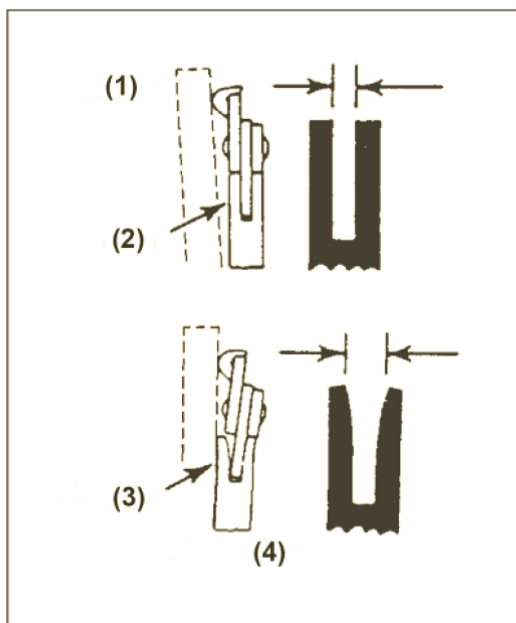
Po nabroušení každého článku řetězu zkontrolujte spárovou měrkou hloubku omezovacího zubu a případně ji upravte pilníkem podle obrázku.



Přední hrana musí být zaoblená, aby se snížilo riziko zpětného rázu nebo sevření v řezu.

Každý článek řetězu musí mít stejnou délku a úhly hran podle uvedeného obrázku.

	Průměr pilníku	Horní úhel	Spodní úhel	Úhel sklonu hlavy (55°)	Standardní hodnota hloubky omezovacího zubu
Typ řetězu					
		Úhel natočení svěráku	Úhel náklonu svěráku	Boční úhel	
					
21BPX	4,76 mm	30°	10°	85°	0,635 mm
					
Ukazatel hloubky omezovacího zubu				Pilník	



Vodící lišta

- Vodící lištu občas obraťte, abyste zabránili jednostrannému opotřebování.
- Drážka v liště musí být stále pravouhlá. Provádějte kontrolu opotřebování drážky v liště. Kontrolu provádějte přiložením pravítka k liště a k vnější hraně článků řetězu. Je-li mezi nimi mezera, lišta je v pořádku. V opačném případě je drážka lišty opotřebovaná. Taková lišta musí být opravena nebo vyměněna.

(1) Pravítko (2) Mezera (3) Žádná mezera (4) Články řetězu



Tato tabulka obsahuje seznam všech možných kombinací mezi vodící lištou a řetězem, s označením těch, které mohou být použity na každé pile a jsou označeny symbolem „*“.

Rozteč	Vodící lišta			Řetěz	Model řetězové pily
	Délka palce/cm	Šířka drážky palce/mm	Kód	Kód	GTC56
0,325"	18"/45 cm	0,058"/1,5 mm	Oregon 188PXBK095	Oregon 21BPX072X	*

Při výměně používejte pouze výše uvedené vodící lišty a řetězy. Použijete-li neschválenou kombinaci, může dojít k vážnému zranění nebo k poškození nářadí.

VAROVÁNÍ!

Parametry řetězu a lišty s homologací pro tuto pilu jsou uvedeny v „Prohlášení o shodě podle EU“ příloženého k zařízení. Z bezpečnostních důvodů nepoužívejte jiné typy řetězů a lišt.

Tabulka uvádí parametry broušení pro různé typy řetězů, ale neznamená to možnost použít jiné řetězy než homologované.

Rozteč řetězu		Výška zubu (a)		Průměr pilníku (d)	
palce	mm	palce	mm	palce	mm
3/8 Mini	9,32	0,018	0,45	5/32	4,0
0,325	8,25	0,026	0,65	3/16	4,8
3/8	9,32	0,026	0,65	13/64	5,2
0,404	10,26	0,031	0,80	7/32	5,6

11. Uložení

1. Vyprázdněte palivovou nádrž a nechejte nářadí v chodu, dokud nedojde k úplnému spotřebování paliva.
2. Vyprázdněte nádrž na olej.
3. Očistěte celé nářadí.
4. Uložte toto nářadí na suchém místě, mimo dosah dětí.

12. Likvidace odpadových materiálů a ochrana životního prostředí

Nikdy nevylévejte zbytky mazacího oleje nebo paliva pro dvoudobé motory do kanalizace nebo do půdy, ale likvidujte je řádným a ekologicky nezávadným způsobem, odevzdejte je například ve sběrném dvoře.

Nebudete-li toto nářadí již dále používat, nelikvidujte jej v domovním odpadu, ale zajistěte jeho likvidaci v souladu s místními platnými ekologickými předpisy tak, aby nedošlo k ohrožení životního prostředí. Vyprázdněte zcela nádrže na olej a palivo a odevzdejte tyto materiály ve sběrném dvoře. Zajistěte prosím také řádnou likvidaci samotného nářadí v souladu s předpisy sběrného dvoru. Zde bude zajištěna separace a recyklace plastových a kovových materiálů. Informace týkající se likvidace materiálů a zařízení jsou k dispozici na vašem místním úřadě.

13. Záruka

U tohoto nářadí s benzínovým motorem poskytuje společnost koncovému uživateli - nezávisle na povinnostech prodejce vyplývajících z kupní smlouvy - následující záruky:

Záruční dobu v trvání 24 měsíců počínaje předáním zařízení, které musí být prokázáno původním dokladem o zakoupení. Při komerčním využití nebo při pronájmu nářadí je tato záruční doba zkrácena na 12 měsíců. Použití opotřebovaných dílů a závady způsobené používáním nesprávného příslušenství, opravy, při kterých byly použity neoriginální díly výrobce, použití síly, rázů a úderů, stejně jako záměrné přetížení motoru, způsobí zrušení platnosti této záruky. Záruční výměna se vztahuje pouze na výměnu poškozených částí a nezahrnuje výměnu celého nářadí. Záruční opravy budou prováděny výhradně v autorizovaných servisech nebo v zákaznickém servisu naší společnosti. Provede-li u tohoto nářadí jakýkoli zásah neautorizovaná osoba, platnost záruky bude zrušena.

Všechny náklady týkající se poštovního a dopravného, stejně jako všechny ostatní vyplývající náklady, budou hrazeny zákazníkem.

14. Odstraňování závad

PROBLÉM	PŘÍČINA	ŘEŠENÍ
1) Problémy se startováním VAROVÁNÍ Ujistěte se, zda nepracuje systém prevence proti zablokování.	– Zkontrolujte, zda není v palivu voda nebo zda není použita nesprávná směs.	– Nahradte palivo novým palivem.
	– Zkontrolujte, zda nedošlo k přeplavení motoru palivem.	– Demontujte a osušte zapalovací svíčku. – Potom zatáhněte znovu za rukojeť startéru bez použití sytiče.
	– Zkontrolujte zapalovací svíčku.	– Provedte výměnu zapalovací svíčky.
2) Nedostatečný výkon/ nedostatečná akcelerace/ nepravidelný volnoběh	– Zkontrolujte, zda není v palivu voda nebo zda není použita nesprávná směs.	– Nahradte palivo novým palivem.
	– Zkontrolujte, zda není zanesen vzduchový a palivový filtr.	– Provedte vyčištění.
	– Zkontrolujte karburátor, zda je správně seřízen.	– Provedte seřízení otáček.
3) Nevychází žádný olej.	– Zkontrolujte kvalitu oleje	– Provedte výměnu.
	– Zkontrolujte, zda nedošlo k ucpání otvorů pro průchod oleje.	– Provedte vyčištění.

Vyžaduje-li zařízení další údržbu, obraťte se prosím na autorizovaný servis.

Technické údaje TCS5000 Professional

Motor:

Zdvihový objem: TCS5000.....	49,3 cm ³
Maximální výkon motoru: TCS5000.....	2,1 kW
Palivo:.....	Směs (bezolovnatý benzín 40 : olej pro dvoudobé motory 1)
Objem palivové nádrže:.....	550 ml
Olej na řetěz:.....	Motorový olej SAE 10W-30
Objem nádrže na olej:.....	260 ml
Karburátor:.....	Membránový typ
Spotřeba paliva při maximálním výkonu motoru:.....	480 g/kW·h
Rozsah volnoběžných otáček:.....	3000 ± 300 ot./min
Maximální otáčky s příslušenstvím pro řezání:.....	11 000 ot./min
Maximální rychlost řetězu:	21,2 m/s
Systém zapalování:.....	C.D.I. s funkcí nastavitelného časování
Zapalovací svíčka:	NGK BPMR7A
Systém dodávky oleje:.....	Mechanické pístové čerpadlo se seřizovačem
Zuby ozubeného kola x rozteč:.....	7 zubů × 0,325 mm
Rozměry (D x Š x V):.....	410 × 250 × 285 mm
Suchá hmotnost (bez vodící lišty a řetězu, prázdné nádrže):	5,1 kg
Hodnota akustického tlaku v pracovní poloze (EN ISO 22868):	101 dB(A)
Odchylka uvedené hodnoty (2006/42EC):	3 dB(A)
Hodnota akustického výkonu (EN ISO 22868):	113,4 dB(A)
Odchylka uvedené hodnoty (2006/42EC):	3 dB(A)
Hodnota vibrací (EN ISO 22867):Přední rukojeť.....	9,9 m/s ²
Zadní rukojeť.....	9,9 m/s ²
Odchylka uvedené hodnoty (2006/42EC):	1,5 m/s ²

Řezací část:

Vodící lišta	
Typ:.....	Řetězové kolo
Rozměr:.....	457,2 mm
Řezná délka:.....	440 mm
Řetěz pily	
Typ:.....	Oregon 21BPX
Rozteč:.....	8,26 mm
Kalibr:.....	1,47 mm

Kombinace vodící lišta/řetěz pily:

- 1) Oregon 188PXBK095/Oregon 21BPX072X
- 2) Oregon 208PXBK095/Oregon 21BPX078X

Technické parametry podléhají změnám bez předchozího upozornění.

Technické údaje TCS5600 Professional

Motor:

Zdvihový objem: TCS5600.....	56 cm ³
Maximální výkon motoru: TCS5600.....	2,35 kW
Palivo:.....	Směs (bezolovnatý benzín 40 : olej pro dvoudobé motory 1)
Objem palivové nádrže:.....	550 ml
Olej na řetěz:.....	Motorový olej SAE 10W-30
Objem nádrže na olej:.....	260 ml
Karburátor:.....	Membránový typ
Spotřeba paliva při maximálním výkonu motoru:.....	470 g/kW·h
Rozsah volnoběžných otáček:.....	3000 ± 300 ot./min
Maximální otáčky s příslušenstvím pro řezání:.....	11 000 ot./min
Maximální rychlost řetězu:	21,2 m/s
Systém zapalování:.....	C.D.I. s funkcí nastavitelného časování
Zapalovací svíčka:	NGK BPMR7A
Systém dodávky oleje:.....	Mechanické pístové čerpadlo se seřizovačem
Zuby ozubeného kola x rozteč:.....	7 zubů × 8,26 mm
Rozměry (D x Š x V):.....	410 × 250 × 285 mm
Suchá hmotnost (bez vodící lišty a řetězu, prázdné nádrže):	5,2 kg
Hodnota akustického tlaku v pracovní poloze (EN ISO 22868):	101 dB(A)
Odchylka uvedené hodnoty (2006/42EC):	3 dB(A)
Hodnota akustického výkonu (EN ISO 22868):	111,7 dB(A)
Odchylka uvedené hodnoty (2006/42EC):	3 dB(A)
Hodnota vibrací (EN ISO 22867):Přední rukojeť.....	8,7 m/s ²
Zadní rukojeť.....	9,9 m/s ²
Odchylka uvedené hodnoty (2006/42EC):	1,5 m/s ²

Řezací část:

Vodící lišta

Typ:.....	Řetězové kolo
Rozměr:.....	457,2 mm
Řezná délka:.....	440 mm
Řetěz pily	
Typ:.....	Oregon 21BPX
Rozteč:.....	8,26 mm
Kalibr:.....	1,47 mm

Kombinace vodící lišty/řetěz pily:

- 1) Oregon 188PXBK095/Oregon 21BPX072X
- 2) Oregon 208PXBK095/Oregon 21BPX078X

Technické parametry

Technické údaje TCS4100 Professional

Motor:

Zdvihový objem: TCS5000.....	40,1 cm ³
Maximální výkon motoru: TCS5000.....	1,5 kW
Palivo:.....	Směs (bezolovnatý benzín 40 : olej pro dvoudobé motory 1)
Objem palivové nádrže:.....	390 ml
Olej na řetěz:.....	Motorový olej SAE 10W-30
Objem nádrže na olej:.....	210 ml
Karburátor:.....	Membránový typ
Spotřeba paliva při maximálním výkonu motoru:.....	450 g/kW·h
Rozsah volnoběžných otáček:.....	3100 ± 300 ot./min
Maximální otáčky s příslušenstvím pro řezání:.....	11 000 ot./min
Maximální rychlost řetězu:	21,2 m/s
Systém zapalování:.....	C.D.I. s funkcí nastavitelného časování
Zapalovací svíčka:	NGK BPMR7A
Systém dodávky oleje:.....	Mechanické pístové čerpadlo se seřizovačem
Zuby ozubeného kola x rozteč:.....	7 zubů × 0,325 mm
Rozměry (D x Š x V):.....	410 × 250 × 285 mm
Suchá hmotnost (bez vodící lišty a řetězu, prázdné nádrže):	4,6 kg
Hodnota akustického tlaku v pracovní poloze (EN ISO 22868):	99,5 dB(A)
Odchylka uvedené hodnoty (2006/42EC):	3 dB(A)
Hodnota akustického výkonu (EN ISO 22868):	110,1 dB(A)
Odchylka uvedené hodnoty (2006/42EC):	3 dB(A)
Hodnota vibrací (EN ISO 22867):Přední rukojeť.....	8,5 m/s ²
Zadní rukojeť.....	9,0 m/s ²
Odchylka uvedené hodnoty (2006/42EC):	1,5 m/s ²

Řezací část:

Vodící lišta

Typ:.....	Řetězové kolo
Rozměr:.....	385 mm
Řezná délka:.....	400 mm
Řetěz pily	
Typ:.....	Oregon 91VPX
Rozteč:.....	8,26 mm
Kalibr:.....	1,47 mm

Kombinace vodící lišta/řetěz pily:

1) Oregon 160SDEA041/ Oregon 91P057X

2) Oregon 180SDEA041/ Oregon 91P063X

Technické parametry podléhají změnám bez předchozího upozornění.

PROHLÁŠENÍ O SHODĚ EC PRO STROJNÍ ZAŘÍZENÍ

(dle dodatku IIA směrnice pro strojní zařízení)

My společnost,

V-Garden s.r.o
Palackého 127
503 03 Smiřice
Česká republika

tímto na vlastní zodpovědnost prohlašujeme, že stroje

ŘETĚZOVÁ MOTOROVÁ PILA:

VeGA TCS 4100 Professional
VeGA TCS 5000 Professional
VeGA TCS 5600 Professional

kterých se týká toto prohlášení, splňují podmínky následujících norem a směrnic:

splňuje všechna příslušná ustanovení těchto evropských směrnic:

- 2004/108/EC Elektromagnetická kompatibilita (EMC)
- 2006/42/EC Směrnice pro strojní zařízení (MD)
- 2000/14/EC Emise hluku zařízení, která jsou určena pro použití ve venkovním prostoru, do okolního prostředí
- 2005/88/EC Kterou se upravuje směrnice 2000/14/ES
- 97/68/EC Směrnice o emisích výfukových plynů
- 2002/88/ES, 2004/26/ES a 2006/105/ES : které upravují směrnici 97/68/ES

Pro zajištění souladu s ustanoveními směrnice 2006/42/ES, byly použity následující normy a předpisy:

• EN ISO 11681-1:2008: Stroje a zařízení pro lesnictví. Přenosné řetězové pily - bezpečnostní požadavky a zkoušení. Řetězové pily pro lesní práce

• EN ISO 11681-2:2008: Stroje a zařízení pro lesnictví. Přenosné řetězové pily - bezpečnostní požadavky a zkoušení. Řetězové pily pro vyvětvování stromů

Pro splnění všech ustanovení směrnice 2000/14/ES, postup posuzování shody podle přílohy VI z této směrnice byl dodržen.

a je ve shodě s následujícími normami nebo jinými specifi kacími:

EN55012:2002/+A1:2005, EN ISO 11681-1:2004, 2000/14/EC

Bylo přihlédnuto k závazkům plynoucím z:

Interek Testing Services Shanghai Ltd., č. JSH006040143, JSH 06010692,
Interek Deutschland GmbH, č. certifi kátu 06SHW1358-01, 06SHW1357-01, 06SHW2565-01,
06SHW2564-01.

Smiřice

02.11.2016


Palackého 127, 503 03 SMÍŘICE
tel.: 494 940 090, fax: 494 940 091
IČ: 274 81 778, DIČ: CZ27481778

Josef Matouš

jednatel společnosti