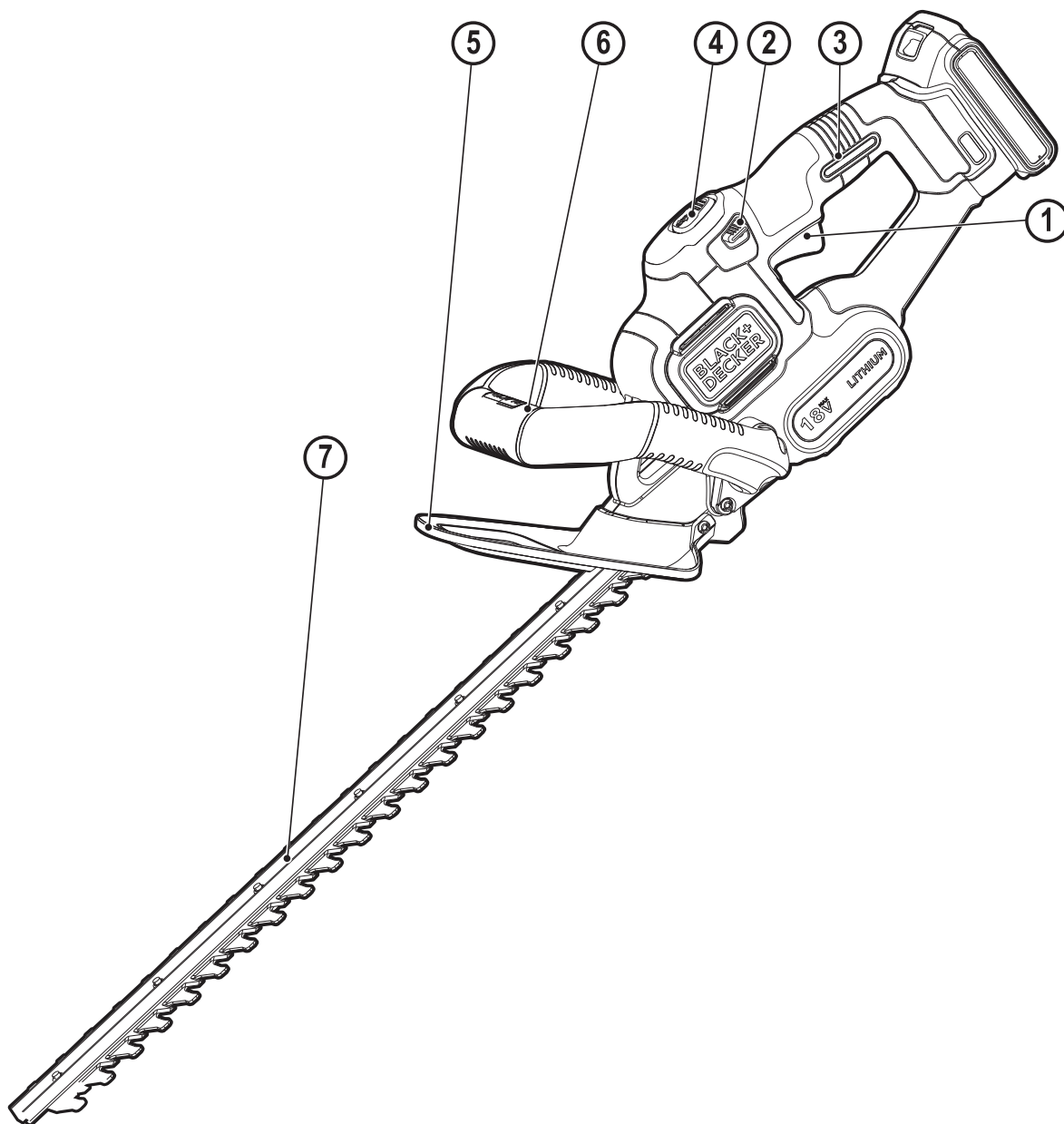


BLACK+ DECKER

TM



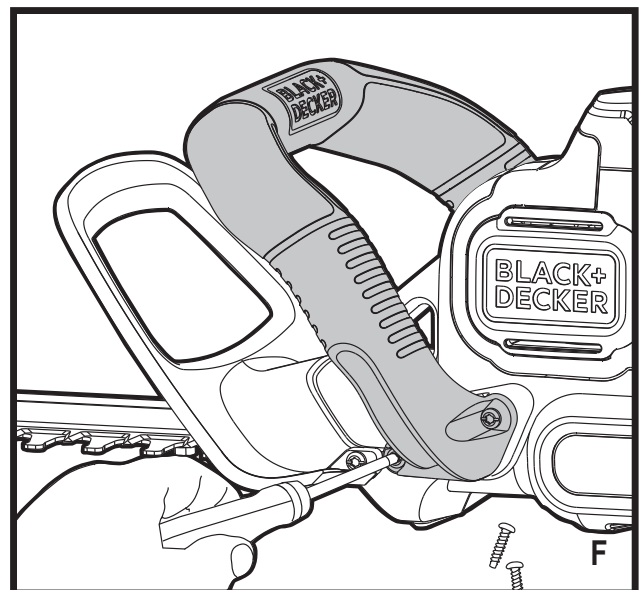
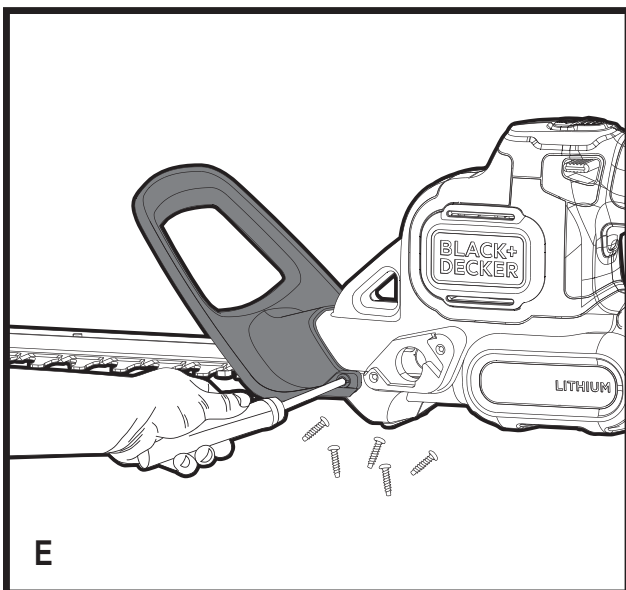
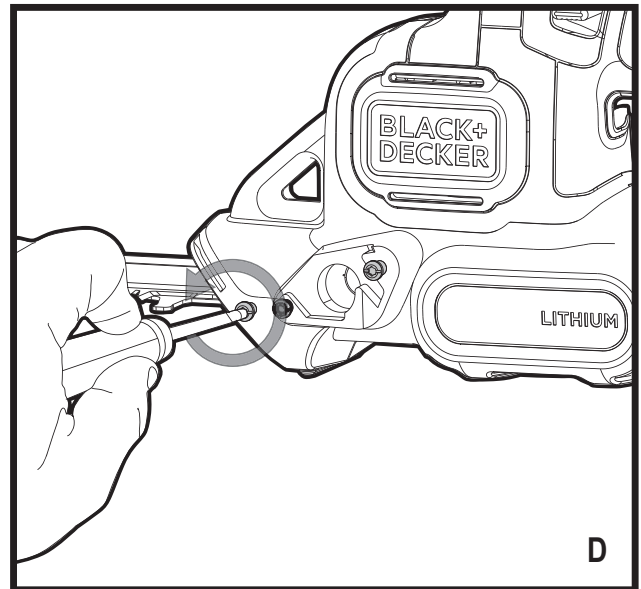
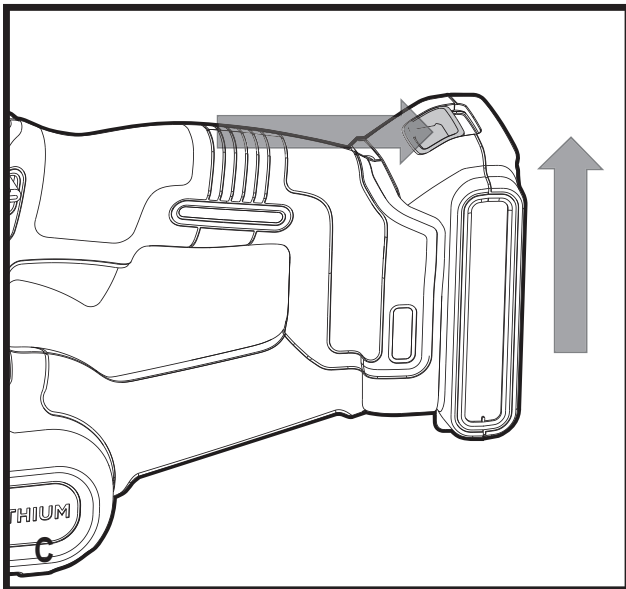
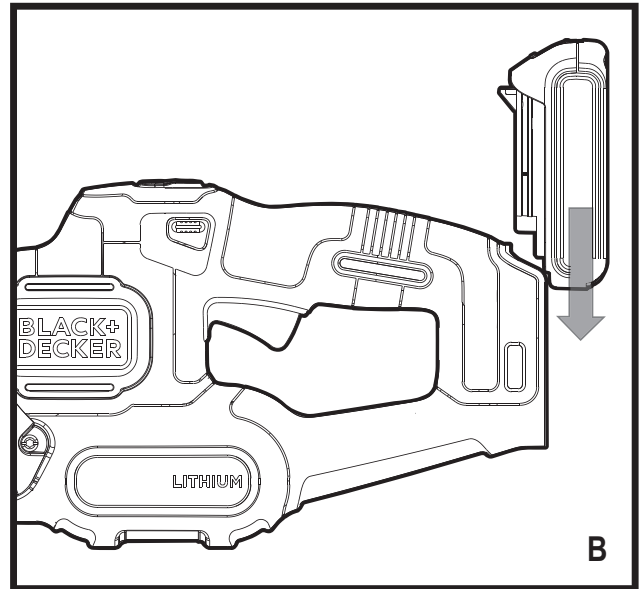
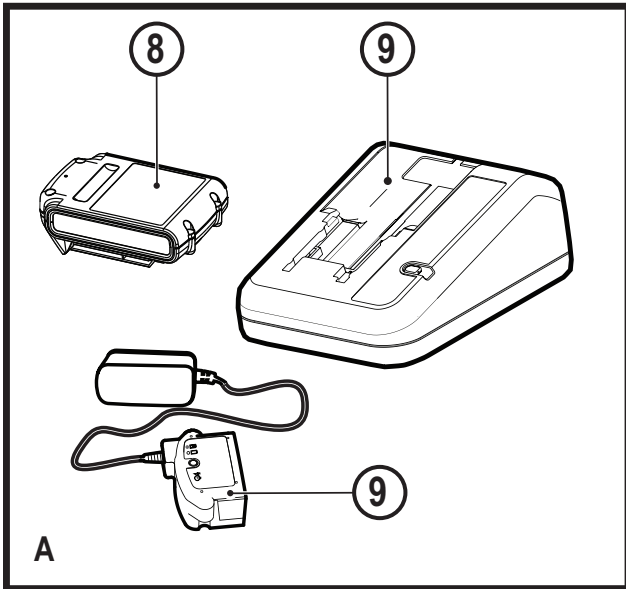
Upozornění !
Určeno pro kutily.

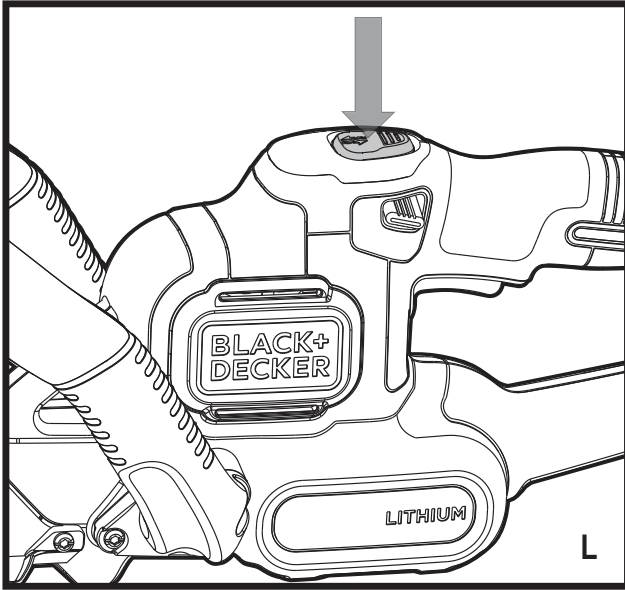
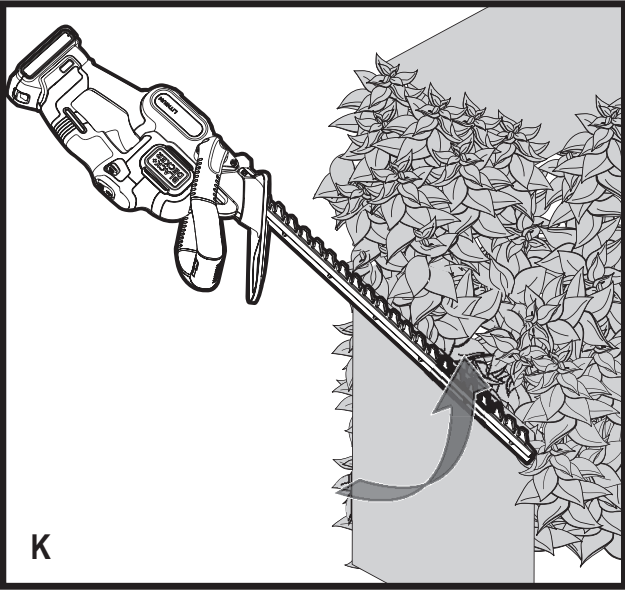
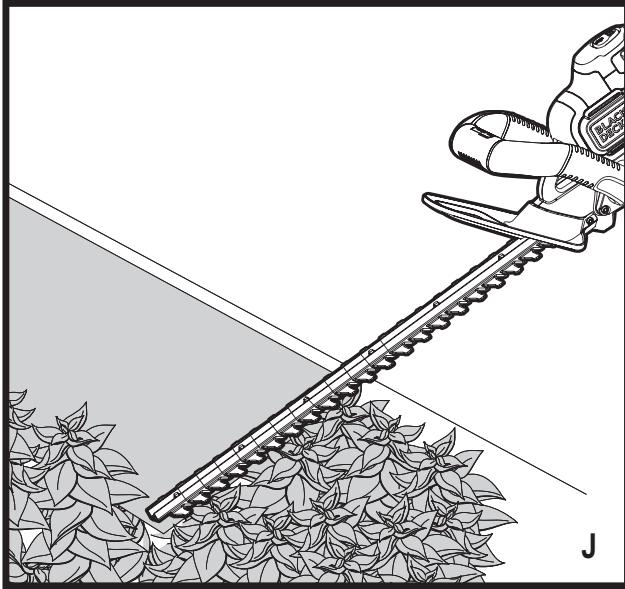
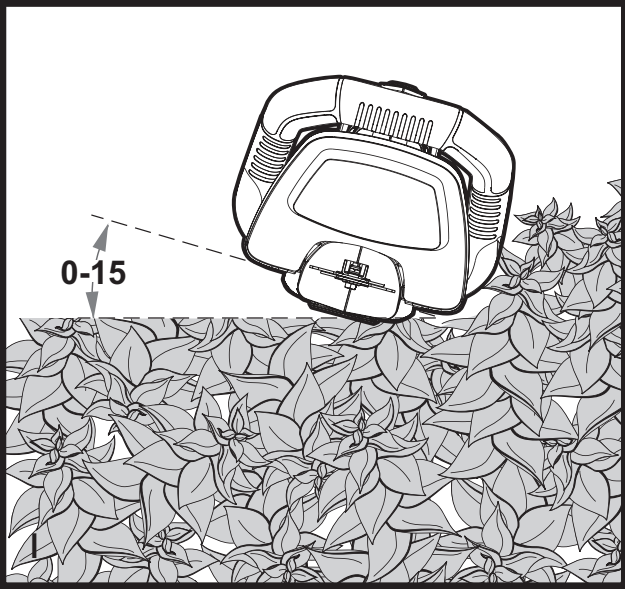
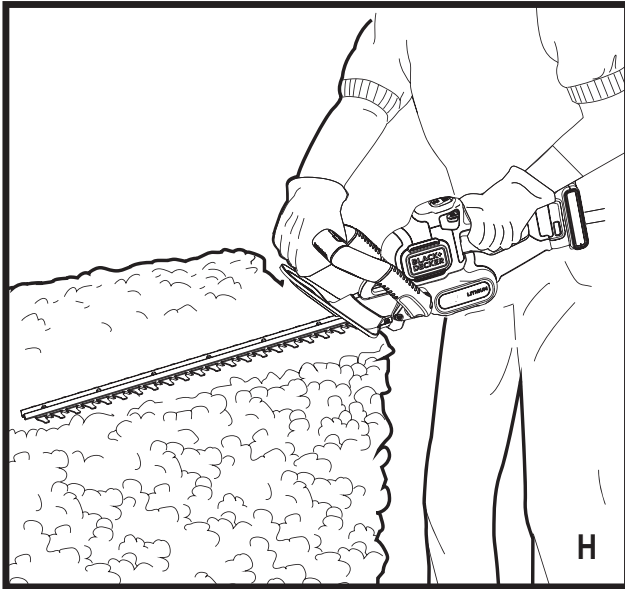
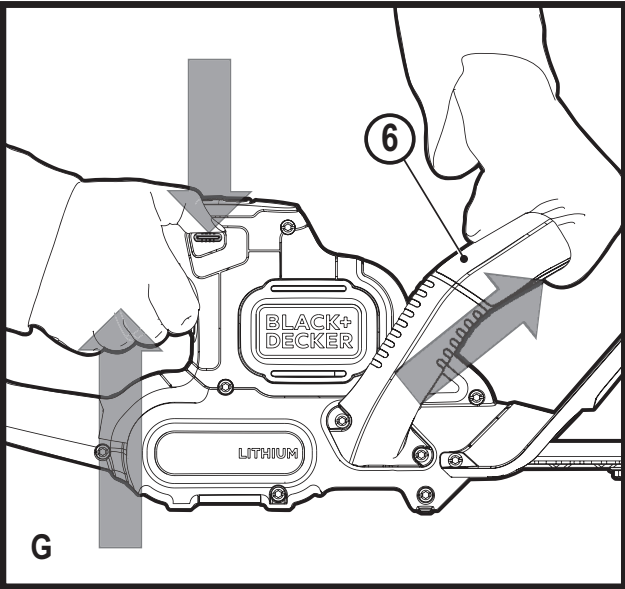
588779 - 83 CZ

Přeloženo z původního návodu

www.blackanddecker.eu

GTC18452PC
GTC18502PC
GTC18504PC





Použití výrobku

Vaše nůžky na živé ploty BLACK+DECKER™ GTC18452PC, GTC18502PC a GTC18504PC jsou určeny pro stříhání živých plotů, keřů a hustých křovin. Toto nářadí je určeno pouze pro spotřebitelské použití.

Bezpečnostní pokyny

Všeobecné bezpečnostní pokyny pro práci s elektrickým nářadím



Varování! Přečtěte si všechny bezpečnostní pokyny a bezpečnostní výstrahy. Nedodržení níže uvedených varování a pokynů může vést k způsobení úrazu elektrickým proudem, k vzniku požáru nebo k vážnému zranění.

Veškerá bezpečnostní varování a pokyny uschovejte pro budoucí použití.

Termín „elektrické nářadí“ ve všech upozorněních odkazuje na vaše nářadí napájené ze sítě (je opatřeno napájecím kabelem) nebo nářadí napájené baterií (bez napájecího kabelu).

1. Bezpečnost v pracovním prostoru

- a. **Udržujte pracovní prostor čistý a dobře osvětlený.** Přeplněný a neosvětlený pracovní prostor může vést k způsobení úrazů.
- b. **Nepracujte s elektrickým nářadím ve výbušném prostředí, jako jsou prostory s výskytem hořlavých kapalin, plynů nebo prašných látek.** V elektrickém nářadí dochází k jiskření, které může způsobit vznícení hořlavého prachu nebo výparů.
- c. **Při práci s elektrickým nářadím zajistěte bezpečnou vzdálenost dětí a ostatních osob.** Rozptylování může způsobit ztrátu kontroly nad nářadím.

2. Elektrická bezpečnost

- a. **Zástrčka napájecího kabelu nářadí musí odpovídat zásuvce. Zástrčku nikdy žádným způsobem neupravujte. Nepoužívejte u uzemněného elektrického nářadí žádné upravené zástrčky.** Neupravované zástrčky a odpovídající zásuvky snižují riziko způsobení úrazu elektrickým proudem.
- b. **Nedotýkejte se uzemněných povrchů, jako jsou například potrubí, radiátory, elektrické sporáky a chladničky.** Při uzemnění vašeho těla vzrůstá riziko úrazu elektrickým proudem.
- c. **Nevystavujte elektrické nářadí dešti nebo vlhkému prostředí.** Vnikne-li do elektrického nářadí voda, zvýší se riziko úrazu elektrickým proudem.
- d. **S napájecím kabelem zacházejte opatrně. Nikdy nepoužívejte napájecí kabel k přenášení nebo posouvání nářadí a netahejte za něj, chcete-li nářadí odpojit od elektrické sítě. Zabraňte kontaktu kabelu s mastnými, horkými a ostrými předměty nebo pohyblivými částmi.** Poškozený nebo zauzlený napájecí kabel zvyšuje riziko úrazu elektrickým proudem.
- e. **Při práci s nářadím venku používejte prodlužovací kabely určené pro venkovní použití.** Použití kabelu pro venkovní použití snižuje riziko úrazu elektrickým proudem.

- f. **Musíte-li s elektrickým nářadím pracovat ve vlhkém prostředí, použijte napájecí zdroj s proudovým chráničem (RCD).** Použití proudového chrániče (RCD) snižuje riziko úrazu elektrickým proudem.

3. Bezpečnost osob

- a. **Při použití elektrického nářadí zůstaňte stále pozorní, sledujte, co provádíte a pracujte s rozvahou. Nepoužívejte elektrické nářadí, jste-li unaveni nebo jste-li pod vlivem drog, alkoholu nebo léků.** Chvilka nepozornosti při práci s elektrickým nářadím může vést k vážnému úrazu.
 - b. **Používejte prvky osobní ochrany. Vždy používejte ochranu zraku.** Ochranné prostředky jako respirátor, neklouzavá pracovní obuv, přilba a chrániče sluchu, používané v příslušných podmínkách, snižují riziko poranění osob.
 - c. **Zabraňte náhodnému spuštění nářadí. Před připojením zdroje napětí nebo před vložením baterie a před zvednutím nebo přenášením nářadí zkontrolujte, zda je spínač v poloze vypnuto.** Přenášení elektrického nářadí s prstem na spínači nebo připojení nářadí k napájecímu zdroji, je-li spínač v poloze zapnuto, může vést k způsobení úrazu.
 - d. **Před spuštěním nářadí se vždy ujistěte, zda nejsou v jeho blízkosti klíče nebo seřizovací přípravky.** Seřizovací klíče ponechané na nářadí mohou být zachyceny rotujícími částmi nářadí a mohou způsobit úraz.
 - e. **Nepřekázejte sami sobě. Při práci vždy udržujte vhodný postoj a rovnováhu.** Tak je umožněna lepší ovladatelnost nářadí v neočekávaných situacích.
 - f. **Vhodně se oblékejte. Nenoste volný oděv nebo šperky. Dbejte na to, aby se vaše vlasy, oděv a rukavice nedostaly do kontaktu s pohyblivými částmi.** Volný oděv, šperky nebo dlouhé vlasy mohou být pohyblivými díly zachyceny.
 - g. **Jsou-li zařízení vybavena adaptérem pro připojení příslušenství k zachytávání prachu, zajistěte jeho správné připojení a řádnou funkci.** Použití těchto zařízení může snížit nebezpečí týkající se prachu.
4. **Použití elektrického nářadí a jeho údržba**
 - a. **Nepřetěžujte elektrické nářadí. Používejte pro prováděnou práci správný typ nářadí.** Při použití správného typu nářadí bude práce provedena lépe a bezpečněji.
 - b. **Nelze-li hlavní spínač nářadí zapnout a vypnout, s nářadím nepracujte.** Každé elektrické nářadí s nefunkčním spínačem je nebezpečné a musí být opraveno.
 - c. **Před seřizováním nářadí, před výměnou příslušenství nebo pokud nářadí nepoužíváte, odpojte zástrčku napájecího kabelu od zásuvky nebo z nářadí vyjměte baterii.** Tato preventivní bezpečnostní opatření snižují riziko náhodného spuštění nářadí.
 - d. **Uložte elektrické nářadí mimo dosah dětí a nedovolte ostatním osobám, které toto nářadí neumí**

ovládat nebo které neznají tyto bezpečnostní pokyny, aby s tímto elektrickým nářadím pracovaly. Elektrické nářadí je v rukou nekvalifikované obsluhy nebezpečné.

- e. **Provádějte údržbu elektrického nářadí. Zkontrolujte vychýlení nebo zablokování pohyblivých částí, poškození jednotlivých dílů a jiné okolnosti, které mohou ovlivnit chod nářadí. Pokud je nářadí poškozeno, nechejte jej opravit.** Mnoho nehod bývá způsobeno zanedbanou údržbou nářadí.
 - f. **Udržujte řezné nástroje ostré a čisté.** Řádně udržované řezné nástroje s ostrými řeznými břity jsou méně náchylné k zanášení nečistotami a lépe se s nimi pracuje.
 - g. **Používejte toto elektrické nářadí, příslušenství a pracovní nástroje podle těchto pokynů a berte v úvahu provozní podmínky a práci, která bude prováděna.** Použití elektrického nářadí k jiným účelům, než k jakým je určeno, může být nebezpečné.
- 5. Použití nářadí napájeného baterií a jeho údržba**
- a. **Nabíjejte pouze v nabíječce určené výrobcem.** Nabíječka vhodná pro jeden typ baterie může při vložení jiného nevhodného typu způsobit požár.
 - b. **Používejte elektrické nářadí výhradně s bateriemi, které jsou pro daný typ nářadí určeny.** Použití jiných typů baterií může způsobit vznik požáru nebo zranění.
 - c. **Není-li baterie používána, uložte ji mimo dosah kovových předmětů, jako jsou kancelářské sponky na papír, mince, klíče, hřebíky, šroubky nebo další drobné kovové předměty, které mohou způsobit zkratování kontaktů baterie.** Zkratování kontaktů baterie může vést k způsobení popálenin nebo požáru.
 - d. **V nevhodných podmínkách může z baterie unikat kapalina. Vyvarujte se kontaktu s touto kapalinou. Dojde-li k náhodnému kontaktu s touto kapalinou, zasažené místo omyjte vodou. Při zasažení očí potřísněné místo omyjte a vyhledejte lékařskou pomoc.** Unikající kapalina z baterie může způsobit podráždění pokožky nebo popáleniny.
- 6. Servis**
- a. **Opravy elektrického nářadí svěřte pouze kvalifikovanému technikovi, který bude používat originální náhradní díly.** Tím zajistíte bezpečný provoz nářadí.

Doplňkové bezpečnostní pokyny pro práci s elektrickým nářadím



Varování! Další bezpečnostní pokyny týkající se nůžek na živé ploty

- ♦ **Udržujte všechny části těla mimo dosah nožů nůžek. Jsou-li nože v chodu, neodstraňujte odstřížený materiál nebo stříhaný materiál nepřidržujte. Při odstraňování zaseknutého materiálu se ujistěte, zda je spínač v poloze vypnuto.** Chvilka nepozornosti při práci s elektrickým nářadím může vést k způsobení vážného úrazu.

- ♦ **Přenášejte nůžky na živé ploty uchopením za rukojeť a se zastavenými noži. Při přepravě nebo při uložení vždy nasadte na nožovou lištu ochranné pouzdro.**

Správná manipulace s nůžkami na živé ploty snižuje možnost úrazu způsobeného nožovou lištou.

- ♦ **Elektrické nářadí držte pouze za izolované rukojeti, protože může dojít ke kontaktu nožové lišty se skrytým elektrickým vedením.** Při kontaktu s "živým" vodičem se neizolované kovové části nářadí stanou také "živé" a mohou tak obsluhu způsobit úraz elektrickým proudem.
- ♦ V tomto návodu je popsáno určené použití tohoto nářadí. Použití jiného příslušenství nebo přídavného zařízení a provádění jiných pracovních operací než je doporučeno tímto návodem, může představovat riziko zranění obsluhy nebo riziko způsobení hmotných škod.
- ♦ Nepřenášejte nářadí s rukama na přední rukojeti, spínači nebo spouštěcím spínači, není-li z nářadí vyjmuta baterie.
- ♦ Pokud jste s nůžkami na živé ploty ještě nepracovali, doporučujeme vám společně s prostudováním této příručky provést i praktické zaškolení se zkušeným uživatelem.
- ♦ Nikdy se nedotýkejte nožů nůžek při chodu nářadí.
- ♦ Nikdy se nepokoušejte zastavit nože nůžek silou.
- ♦ Nepokládejte nářadí na zem, dokud se nože zcela nezastaví.
- ♦ Pravidelně kontrolujte nože, zda nejsou poškozeny nebo opotřebovány. Jsou-li nože poškozeny, s nářadím nepracujte.
- ♦ Při stříhání se vyhýbejte tvrdým předmětům (například kovovým drátům, zábradlí atd.). Dojde-li k náhodnému kontaktu s takovým předmětem, okamžitě vypněte nářadí a zkontrolujte, zda nedošlo k jeho poškození.
- ♦ Pokud nářadí začne neobvykle vibrovat, okamžitě jej vypněte, vyjměte z něj baterii a potom zkontrolujte, zda nedošlo k poškození nářadí.
- ♦ Dojde-li k zablokování nožů, okamžitě nářadí vypněte. Před pokusem o odstranění jakýchkoli předmětů vyjměte z nářadí baterii.
- ♦ Po ukončení práce zakryjte nožovou lištu dodaným ochranným pouzdrům. Uložte nářadí a ujistěte se, zda není odkryta nožová lišta.
- ♦ Při použití nářadí vždy zajistěte, aby byly všechny kryty na určeném místě. Nikdy se nepokoušejte používat nářadí, které je nekompletní nebo na kterém jsou provedeny neschválené úpravy.
- ♦ Zabraňte použití nářadí dětmi.
- ♦ Při stříhání vyšších živých plotů dávejte pozor na padající ustřížené části.
- ♦ Vždy držte nářadí oběma rukama a pouze za příslušné rukojeti.

Bezpečnost ostatních osob

- ♦ Tento výrobek není určen k použití osobami (včetně dětí) se sníženými fyzickými, smyslovými nebo duševními schopnostmi, nebo s nedostatkem zkušeností a znalostí, pokud těmto osobám nebyl

stanoven dohled, nebo pokud jim nebyly poskytnuty instrukce týkající se použití výrobku osobou odpovědnou za jejich bezpečnost.

- ♦ Děti musí být pod dozorem, aby bylo zajištěno, že si s tímto nářadím nebudou hrát.

Zbytková rizika

Je-li toto zařízení používáno jiným způsobem, než je uvedeno v příložených bezpečnostních varováních, mohou se objevit dodatečná zbytková rizika. Tato rizika mohou vzniknout v důsledku nesprávného použití, dlouhodobého použití atd.

Přestože jsou dodržovány příslušné bezpečnostní předpisy a jsou používána bezpečnostní zařízení, určitá zbytková rizika nemohou být vyloučena. Tato rizika jsou následující:

- ♦ Zranění způsobená kontaktem s jakoukoli rotující nebo pohybující se částí.
- ♦ Zranění způsobená při výměně dílů, pracovního nástroje nebo příslušenství.
- ♦ Zranění způsobená dlouhodobým použitím nářadí. Používáte-li jakékoli nářadí delší dobu, zajistěte, aby byly prováděny pravidelné přestávky.
- ♦ Poškození sluchu.
- ♦ Zdravotní rizika způsobená vdechováním prachu vytvářeného při použití nářadí (příklad: - práce se dřevem, zejména s dubovým, bukovým a MDF).

Vibrace

Deklarovaná úroveň vibrací uvedená v technických údajích a v prohlášení o shodě byla měřena v souladu se standardní zkušební metodou předepsanou normou EN 60745 a může být použita pro srovnání jednotlivých nářadí mezi sebou. Deklarovaná úroveň vibrací může být také použita k předběžnému stanovení doby práce s tímto nářadím.

Varování! Úroveň vibrací při aktuálním použití elektrického nářadí se může od deklarované úrovně vibrací lišit v závislosti na způsobu použití nářadí. Úroveň vibrací může být vzhledem k uvedené hodnotě vyšší.

Při stanovení doby působení vibrací z důvodu určení bezpečnostních opatření podle požadavků normy 2002/44/EC k ochraně osob pravidelně používajících elektrické nářadí v zaměstnání, by měl předběžný odhad působení vibrací brát na zřetel aktuální podmínky použití nářadí s přihlédnutím na všechny části pracovního cyklu, jako jsou doby, při které je nářadí vypnuto a kdy běží naprázdno.

Štítky na nářadí

Na nářadí jsou společně s datovým kódem zobrazeny následující piktogramy:



Varování! Z důvodu snížení rizika způsobení úrazu si uživatel musí přečíst návod k použití.



Při práci s tímto nářadím používejte ochranné brýle.



Při práci s tímto nářadím používejte ochranu sluchu.



Nevystavujte nářadí dešti nebo prostředí s vysokou vlhkostí.



Směrnice 2000/14/EC týkající se zaručeného akustického výkonu.

Elektrická bezpečnost

Další bezpečnostní pokyny pro baterie a nabíječky

Baterie

- ♦ Baterii nikdy ze žádného důvodu nerozebírejte.
- ♦ Zabraňte kontaktu baterie s vodou.
- ♦ Neskladujte baterie na místech, kde může teplota přesáhnout 40 °C.
- ♦ Nabíjejte baterie pouze při teplotách v rozsahu od 10 °C do 40 °C.
- ♦ Nabíjení provádějte pouze nabíječkou dodanou s nářadím.
- ♦ Při likvidaci baterií se řiďte pokyny uvedenými v části „Ochrana životního prostředí“.



Nepokoušejte se nabíjet poškozené baterie.

Nabíječky

- ♦ Používejte nabíječku BLACK+DECKER pouze k nabíjení baterie, která byla dodána s tímto nářadím. Jiné baterie mohou prasknout, způsobit zranění nebo jiné škody.
- ♦ Nikdy se nepokoušejte nabíjet baterie, které nejsou k nabíjení určeny.
- ♦ Poškozené kabely ihned vyměňte.
- ♦ Zabraňte kontaktu nabíječky s vodou.
- ♦ Nesnažte se nabíječku rozebírat.
- ♦ Nepokoušejte se do nabíječky proniknout.



Tato nabíječka není určena pro venkovní použití.



Před použitím si pečlivě přečtete tento návod.



Tato nabíječka je opatřena dvojitou izolací. Proto není nutné použití uzemňovacího vodiče. Vždy zkontrolujte, zda napětí v elektrické síti odpovídá napětí uvedenému na výkonovém štítku. Nikdy se nepokoušejte nahradit nabíječku přímým připojením k síťové zásuvce.

- ♦ Je-li poškozen napájecí kabel, musí být vyměněn výrobcem nebo v autorizovaném servisu BLACK+DECKER, aby bylo zabráněno možným rizikům.

Popis

Tento výrobek se skládá z některých nebo ze všech následujících částí.

1. Spouštěcí spínač
2. Odjišťovací tlačítko
3. Spínací rukojeť
4. Tlačítko funkce POWERCOMMAND
5. Kryt nožové lišty
6. Duální spínací rukojeť
7. Nožová lišta
8. Baterie
9. Nabíječka

Sestavení

Varování! Před sestavením vyjměte z náradí baterii a nasuňte na nožovou lištu ochranné pouzdro.

Varování! Před sestavením se ujistěte, zda je náradí vypnuto a odpojeno od elektrické sítě a zda je nožová lišta chráněna pouzdrům.

Varování! Nikdy nepoužívejte toto náradí bez krytu.

Postup nabíjení

Nabíječky BLACK+DECKER jsou určeny pro nabíjení baterií BLACK+DECKER.

- ◆ Před vložením baterie připojte nabíječku k odpovídající síťové zásuvce.
- ◆ Vložte baterii do nabíječky, jak je zobrazeno na obr. A.
- ◆ Zelený LED indikátor bude blikat, což bude indikovat probíhající nabíjení.
- ◆ Ukončení nabíjení je indikováno nepřerušovaným svícením zeleného LED indikátoru. Baterie je zcela nabitá a může být vyjmuta z nabíječky nebo může být ponechána v nabíječce.

Poznámka: Nabíjejte vybité baterie co nejdříve po jejich použití, aby bylo zabráněno značnému zkrácení jejich provozní životnosti. Dbejte na to, aby nedošlo k úplnému vybití baterie, aby byla zaručena jejich co nejdélší provozní životnost. Doporučujeme vám, abyste baterie nabíjeli po jejich každém použití.

Ponechání baterie v nabíječce

Baterie může být ponechána v nabíječce se svítícím LED indikátorem neomezeně dlouhou dobu. Nabíječka bude baterii udržovat ve zcela nabitém stavu.

Důležité poznámky týkající se nabíjení

- ◆ Nejdélší provozní životnosti a maximálního výkonu dosáhnete, bude-li baterie nabíjena při teplotě vzduchu v rozsahu od 18 do 24 °C. NENABÍJEJTE baterii, je-li teplota vzduchu nižší než +4,5°C nebo vyšší než +40,5°C. Tento pokyn je velmi důležitý a při jeho dodržení zabráníte poškození baterie.
- ◆ Během nabíjení může docházet k zahřívání nabíječky i baterie. Jedná se o normální stav, který neznamená žádnou závadu. Chcete-li po použití usnadnit ochlazení baterie, neukládejte nabíječku nebo baterie v teplém prostředí, jako jsou kovové přístřešky nebo nechráněné přívěsy.
- ◆ Nedochozí-li k řádnému nabíjení baterie:

- ◆ Zkontrolujte funkci zásuvky připojením svítilny nebo jiného zařízení.
- ◆ Proveďte kontrolu, zda není zásuvka propojena se spínačem osvětlení a zda nedojde k odpojení napájení, je-li zhasnuto světlo.
- ◆ Přemístěte nabíječku a baterii na místo, kde se teplota okolního vzduchu pohybuje v rozmezí 18 až 24 °C.
- ◆ Jestliže problémy stále přetrvávají, předejte náradí, baterii a nabíječku autorizovanému servisu.
- ◆ Tyto baterie musí být nabíjeny v případě, kdy již neposkytují dostatečný výkon pro dříve snadno prováděné pracovní operace. V TAKOVÉ SITUACI NEPOKRAČUJTE v používání náradí. Postupujte podle pokynů pro nabíjení. Částečně vybitá baterie může být kdykoli znovu nabitá, aniž by to mělo jakýkoli vliv na nabíjenou baterii.
- ◆ Cizí vodivé předměty a materiály, jako jsou ocelová vlna (drátěnka), hliníkové fólie nebo jakékoli částky kovu, se nesmí dostat do vnitřního prostoru nabíječky. Není-li v úložném prostoru nabíječky umístěna žádná baterie, vždy odpojte napájecí kabel nabíječky od sítě. Dříve než budete provádět čištění nabíječky, odpojte ji od sítě.
- ◆ Zabraňte zmrznutí baterie a neponořujte ji do vody nebo do jiných kapalin.

Varování! Dbejte na to, aby se do nabíječky nedostala žádná kapalina. Nikdy se nepokoušejte baterii z jakéhokoli důvodu rozebírat. Dojde-li k narušení nebo prasknutí plastového obalu baterie, odevzdejte takovou baterii v autorizovaném servisu, který zajistí její recyklaci.

Vložení a vyjmutí baterie z náradí

Varování! Ujistěte se, zda je zajištěno odjišťovací tlačítko, abyste před vložením nebo vyjmutím baterie zabránili aktivaci spínače.

Vložení baterie

- ◆ Vložte baterii (8) do náradí tak, abyste uslyšeli kliknutí (obr. B)
- ◆ Ujistěte se, zda je baterie v určené poloze zcela usazena a zajištěna.

Vyjmutí baterie

- ◆ Stiskněte tlačítko pro uvolnění baterie zobrazené na obr. C a vysuňte baterii z náradí.

Pokyny pro sestavení

Varování! Před nasazením nebo sejmutím jakékoli části se vždy ujistěte, zda je z náradí vyjmuta baterie.

Požadované náradí pro sestavení (není dodáváno):
- šroubovák Phillips.

Upevnění ochranného krytu a rukojeti k náradí

Varování! Používejte nůžky na živé ploty pouze s řádně upevněným ochranným krytem a rukojetí. Použití těchto nůžek na živé ploty bez ochranného krytu a dodané rukojeti může vést k způsobení vážného zranění.

Tyto nůžky na živé ploty jsou dodávány s ochranným krytem a rukojetí, které jsou upevněny plastovým upínacím páskem.

Upevnění k nůžkám na živé ploty:

- ◆ Přeřízněte plastový upínací pásek.
- ◆ Vyšroubujte šest šroubů, které jsou částečně zašroubovány do skříně nůžek (obr. D).
- ◆ Nasuňte ochranný kryt (5) na přední část skříně nůžek, jak je zobrazeno na obr. E.
- ◆ Zašroubujte dva ze šesti šroubů do otvorů na boční části krytu a řádně je utáhněte.
- ◆ Nasuňte rukojeť (6) na přední část skříně nůžek za ochranný kryt, jak je zobrazeno na obr. F.
- ◆ Zašroubujte čtyři zbývající šrouby do otvorů na boční části rukojeti a řádně je utáhněte.

Použití

- ◆ Chcete-li nářadí zapnout, stlačte dolů odjišťovací tlačítko (2), stiskněte spouštěcí spínač (1) a stiskněte duální spínací rukojeť (6), jak je zobrazeno na obr. G. Jakmile bude nářadí v chodu, můžete uvolnit odjišťovací tlačítko. Chcete-li, aby bylo nářadí stále v chodu, musíte mít stále stisknutý spouštěcí spínač.

Varování! Nikdy se nepokoušejte zajistit spínač v poloze zapnuto.

Pokyny pro stříhání živých plotů

- ◆ Udržujte správný postoj a rovnováhu a nepřeceňujte své síly. Při práci s tímto nářadím používejte bezpečnostní brýle a neklouzavou obuv. Uchopte nůžky na živé ploty pevně oběma rukama a zapněte nářadí. Vždy držte nůžky na živé ploty jako na obrázcích uvedených v tomto návodu, s jednou rukou na rukojeti se spínačem a s druhou rukou na duální rukojeti (obr. H). Nikdy nedržte nářadí za ochranný kryt nožové lišty.

Stříhání nových porostů (obr. I)

- ◆ Nejúčinnější stříhání provádíte širokým pohybem jako při zametání, při kterém vedete nožovou lištu přes větvičky živých plotů. Mírný sklon nožové lišty ve směru pohybu zaručuje nejlepší výsledky při stříhání.

Varování! Nestříhejte větvičky a stonky silnější než 19 mm.

Používejte tyto nůžky na živé ploty pouze pro stříhání normálních keřů a křovin kolem domů a budov.

Zarovnání živých plotů (obr. J)

- ◆ Chcete-li vytvořit dokonale rovné živé ploty, můžete po celé délce živého plotu natáhnout provázek jako vodičko.

Stříhání bočních částí živých plotů (obr. K)

- ◆ Držte nůžky na živé ploty jako na uvedeném obrázku, zahajte stříhání u spodní části a pokračujte směrem nahoru.

Funkce POWERCOMMAND

Dojde-li k zablokování nářadí, stiskněte tlačítko POWERCOMMAND (4), které je zobrazeno na obr. I. Nože se budou pohybovat dopředu a dozadu pomaleji, s větší silou, což bude pomáhat při stříhání silnějších větví. Po

uvolnění tohoto tlačítka se nářadí vrátí do normálního pracovního režimu.

Poznámka: Jakmile bude toto tlačítko uvolněno, nože se okamžitě rozběhnou maximální rychlostí.

Poznámka: Je-li toto tlačítko drženo 15 sekund, nože se zastaví. Chcete-li funkci POWERCOMMAND obnovit, uvolněte toto tlačítko a znovu jej stiskněte. NEDRŽTE nepřetržitě tlačítko POWERCOMMAND během normálního použití nůžek.

Údržba

Vaše nářadí BLACK+DECKER bylo zkonstruováno tak, aby pracovalo po dlouhou dobu s minimálními nároky na údržbu. Řádná péče o nářadí a jeho pravidelné čištění vám zajistí jeho bezproblémový chod.

Varování! Před prováděním jakékoli údržby nářadí napájeného baterií nebo nářadí s napájecím kabelem:

- ◆ Vypněte zařízení/nářadí a odpojte napájecí kabel od sítě.
- ◆ Nebo zařízení/nářadí vypněte a vyjměte z něj baterii, je-li toto zařízení/nářadí napájeno snímatelnou baterií.
- ◆ Nebo nelze-li baterii vyjmout, nechejte nářadí v chodu, dokud nedojde k úplnému vybití baterie.
- ◆ Před čištěním odpojte nabíječku od sítě. Vaše nabíječka nevyžaduje žádnou údržbu mimo pravidelné čištění.
- ◆ Větrací otvory nářadí a nabíječky pravidelně čistěte měkkým kartáčem nebo suchým hadříkem.
- ◆ Pravidelně čistěte kryt motoru vlhkým hadříkem. Nepoužívejte žádné abrazivní čisticí prostředky nebo rozpouštědla.
- ◆ Po každém použití pečlivě očistěte nože. Po čištění naneste na nože nůžek olejový film, abyste zabránili působení koroze.

Nože nůžek na živé ploty jsou vyrobeny z vysoce kvalitní a kalené oceli a při běžném použití nebudou vyžadovat žádné broušení.

Dojde-li ovšem k náhodnému kontaktu s drátěným plotem, kameny, sklem nebo jinými tvrdými předměty, nože nůžek mohou být poškrábány. Tyto škrábance nemusí být odstraněny, pokud nebudou způsobovat problémy při pohybu nožů.

Dochází-li k problémům při pohybu nožů, vyjměte z nářadí baterii, použijte jemný pilník nebo brousek a odstraňte tyto škrábance. Dojde-li k pádu nářadí, proveďte jeho pečlivou kontrolu, zda není poškozeno. Dojde-li k ohybu nožové lišty, k prasknutí skříně nebo k ulomení rukojeti nebo zjistíte-li jakýkoli stav, který by mohl ovlivnit provoz nářadí, kontaktujte nejbližší autorizovaný servis BLACK+DECKER a před opětovným uvedením do provozu svěřte provedení opravy nářadí tomuto servisu. Hnojiva a jiné chemikálie používané na zahradách obsahují látky, které značně urychlují působení koroze na kov. Neukládejte toto nářadí v blízkosti hnojiv nebo chemikálií nebo na jejich obalech. Při čištění nářadí s vyjmutou baterií používejte pouze slabý mýdlový roztok a vlhký hadřík. Nikdy nedovolte, aby se do nářadí dostala jakákoli kapalina. Nikdy neponořujte žádnou část nářadí do kapaliny. Po očištění zabraňte korozi nožů nanesením tenké vrstvy strojního oleje.

Výměna síťové zástrčky (pouze pro Velkou Británii a Irsko)

Budete-li instalovat novou zástrčku napájecího kabelu:

- ♦ Zajistěte bezpečnou likvidaci staré zástrčky.
- ♦ Připojte hnědý vodič k svorce pod napětím na nové zástrčce.
- ♦ Modrý vodič připojte k nulové svorce.

Varování! Na zemní svorku nebude připojen žádný vodič.

Dodržujte montážní pokyny dodávané s kvalitními zástrčkami.

Doporučená pojistka: 5 A.

Odstraňování závad		
Problém	Možná příčina	Možné řešení
Pomalý chod, hlučnost nebo horké nože.	Suché, zkorodované nože.	Namažte nože.
	Ohnutá nožová lišta nebo podpora lišty.	Narovnejte nožovou lištu nebo podpěru nožové lišty.
	Ohnuté nebo poškozené nože.	Srovnejte nože.
	Uvolněné šrouby nožů.	Utáhněte šrouby nožů.
Nářadí nelze spustit.	Baterie není správně nasazena.	Zkontrolujte uložení baterie.
	Baterie není nabita.	Zkontrolujte požadavky týkající se nabíjení baterie.
	Není správně použito odjišťovací tlačítko.	Před použitím spouštěcího spínače se ujistěte, zda je zcela stisknuto odjišťovací tlačítko.

Odstraňování závad		
Baterie není nabíjena	Baterie není správně vložena do nabíječky.	Vložte baterii do nabíječky tak, aby se rozsvítil zelený LED indikátor. Je-li baterie zcela vybitá, nabíjejte ji až 8 hodin.
	Napájecí kabel nabíječky není připojen k síťové zásuvce.	Připojte napájecí kabel nabíječky k síťové zásuvce. Viz část „Důležité poznámky týkající se nabíjení“, kde naleznete další podrobnosti. Zkontrolujte funkci zásuvky připojením svítilny nebo jiného zařízení. Proveďte kontrolu, zda není zásuvka propojena se spínačem osvětlení a zda nedojde k odpojení napájení, je-li zhasnuto světlo.
	Příliš vysoká nebo příliš nízká teplota okolního prostředí.	Přemístěte nabíječku a nářadí do prostředí, ve kterém je teplota vyšší než 4,5 °C nebo nižší než +40,5 °C.

Ochrana životního prostředí



Třídte odpad. Výrobky a baterie označené tímto symbolem nesmí být vyhozeny do běžného domácího odpadu.

Výrobky a baterie obsahují materiály, které mohou být obnoveny nebo recyklovány, což snižuje poptávku po surovinách. Provádějte prosím recyklaci elektrických výrobků a baterií podle místních předpisů.

Technické údaje

		GTC18452PC	GTC18502PC	GTC18504PC
Napájecí napětí	V	18	18	18
Počet zdvihů nožů (naprázdno)	min ⁻¹	1 300	1 300	1 300
Délka nožové lišty	cm	45	50	50
Rozteč nožů	mm	18	18	18
Hmotnost	kg	2,75	2,80	3,10
Baterie		BL2018	BL2018	BL4018
Napájecí napětí	V	18	18	18
Kapacita	Ah	2	2	4
Typ		Li-Ion	Li-Ion	Li-Ion
Nabíječka		905902** (typ 1)	906068**	906068**
Vstupní napětí	V	100 - 240	230	230
Výstupní napětí	V	8 - 20	18	18
Proud	mA	400	2 000	2 000

Hladina akustického tlaku podle normy EN 60745:

Akustický tlak: GTC18504PC (L_{pA}) 74,5 dB(A), odchylka (K) 3 dB(A)
Akustický tlak: GTC18452PC (L_{pA}) 78,0 dB(A), odchylka (K) 3 dB(A)

Akustický výkon: GTC18504PC (L_{WA}) 89,5 dB(A), odchylka (K) 3 dB(A)
Akustický výkon: GTC18452PC (L_{WA}) 90,5 dB(A), odchylka (K) 3 dB(A)

Celková úroveň vibrací (prostorový vektorový součet) podle normy EN 60745:

Úroveň vibrací: GTC18504PC ($a_{h,D}$) 1,4 m/s², odchylka (K) 1,5 m/s²
Úroveň vibrací: GTC18452PC ($a_{h,D}$) 2,0 m/s², odchylka (K) 1,5 m/s²

Prohlášení o shodě

SMĚRNICE PRO STROJNÍ ZAŘÍZENÍ A SMĚRNICE
TÝKAJÍCÍ SE VNĚJŠÍHO HLUKU



GTC18452PC/GTC18504PC/GTC18502PC - Nůžky
na živé ploty

Společnost Black & Decker prohlašuje, že tyto produkty popisované v technických údajích splňují požadavky následujících norem:

2006/42/EC, EN 60745-1:2009 + A11:2010,
EN 60745-2-15:2009 +A1:2010

2000/14/EC, Nůžky na živé ploty 1 300 min⁻¹, Příloha V

Měřený akustický výkon (L_{WA}) 90,5 dB(A)

Odchylka (K) 3 dB (A)

Zaručený akustický výkon (L_{WA}) 98 dB

Tyto výrobky splňují také požadavky směrnice 2004/108/EC a 2011/65/EU. Chcete-li získat další informace, kontaktujte prosím společnost Black & Decker na následující adrese nebo na adresách, které jsou uvedeny na konci tohoto návodu.

Níže podepsaná osoba je odpovědná za sestavení technických údajů a provádí toto prohlášení v zastoupení společnosti Black & Decker.

Ray Laverick
Ředitel technického oddělení
Black & Decker Europe, 210 Bath Road, Slough,
Berkshire, SL1 3YD
United Kingdom
26. 11. 2015

Záruka

Společnost BLACK+DECKER důvěřuje kvalitě svého vlastního nářadí a poskytuje kupujícím mimořádnou záruku. Tato záruka je nadstandardní a v žádném případě nepoškozuje Vaše zákonná práva. Tato záruka platí ve všech členských státech EU a Evropské zóny volného obchodu EFTA.

Objeví-li se na výrobku BLACK+DECKER, v průběhu 24 měsíců od zakoupení, jakékoli materiálové či výrobní vady, garantujeme ve snaze o minimalizování vašich starostí bezplatnou výměnu vadných dílů, opravu nebo výměnu celého výrobku za níže uvedených podmínek:

- ◆ Výrobek nebyl používán pro obchodní nebo profesionální účely a nedocházelo-li k jeho pronájmu.
- ◆ Výrobek nebyl vystaven nesprávnému použití a nebyla zanedbána jeho předepsaná údržba.
- ◆ Výrobek nebyl poškozen cizím zaviněním.
- ◆ Nebyly prováděny opravy výrobku jinými osobami než pracovníky značkového servisu BLACK+DECKER.

Při uplatňování reklamace je nutno prodejci nebo servisnímu středisku předložit doklad o nákupu výrobku. Místo vaší nejbližší autorizované servisní pobočky BLACK+DECKER se dozvíte na příslušné adrese uvedené na zadní straně této příručky. Seznam autorizovaných servisů BLACK+DECKER a podrobnosti o poprodejním servisu naleznete také na internetové adrese: **www.2helpU.com**.

Navštivte naši internetovou adresu **www.blackanddecker.co.uk** a zaregistrujte si Váš výrobek BLACK+DECKER. Budete tak mít neustále přehled o nových výrobcích a speciálních nabídkách. Další informace o značce BLACK+DECKER a o našem výrobním programu získáte na internetové adrese **www.blackanddecker.co.uk**.

STANLEY BLACK & DECKER CZECH REPUBLIC S.R.O.

Türkova 5b
149 00 Praha 4
Česká Republika
Tel.: 00420 261 009 772
Fax: 00420 261 009 784
Servis: 00420 244 403 247
www.blackanddecker.cz
obchod@sbdinc.com

STANLEY BLACK & DECKER SLOVAKIA S.R.O.

Vysoká 2/b
811 06 Bratislava
Tel.: 00420 261 009 772
Fax: 00420 261 009 784
www.blackanddecker.sk
obchod@sbdinc.com

BAND SERVIS

K Pasekám 4440
760 01 Zlín
Tel.: 00420 577 008 550,1
Fax: 00420 577 008 559
www.bandservis.cz
bandservis@bandservis.cz

BAND SERVIS

Klášteřského 2
140 00 Praha 4
Tel.: 00420 244 403 247
Fax: 00420 241 770 167
j.kraus@bandservis.cz
www.bandservis.cz
bandservis@bandservis.cz

BAND SERVIS

Paulínska 22
917 01 Trnava
Tel.: 00421 335 511 063
Fax: 00421 335 512 624
www.bandservis.sk
p.talajka@bandservis.sk

BAND SERVIS

Južná trieda 17 (budova TWD)
040 01 Košice
Tel.: 00421 556 233 155
bandservis@zoznam.sk

CZ ZÁRUČNÍ LIST

PL KARTA GWARANCYJNA

H JÓTÁLLÁSI JEGY

SK ZÁRUČNÝ LIST



CZ měsíců
H hónap

24

PL miesiące
SK mesiacov

CZ	Výrobní kód	Datum prodeje	Razítko prodejny Podpis
H	Gyári szám	A vásárlás napja	Pecset helye Aláírás
PL	Numer seryjny	Data sprzedaży	Stempel Podpis
SK	Číslo série	Dátum predaja	Pečiatka predajne Podpis

(CZ)

Adresy servisu
Band Servis
Klásterského 2
CZ-140 00 Praha 4
Tel.: 00420 244 403 247
Fax: 00420 241 770 167

Band Servis
K Pasekám 4440
CZ-76001 Zlín
Tel.: 00420 577 008 550,1
Fax: 00420 577 008 559
<http://www.bandservis.cz>

(H)

Black & Decker Központi
Garanciális-és Márkaszerviz
1163 Budapest
(Sashalom) Thököly út 17.
Tel.: 403-2260
Fax: 404-0014
www.rotelkft.hu

(PL)

Adres serwisu centralnego
ERPATECH
ul. Bakaliowa 26
05-080 Mościska
Tel.: 022-8620808
Fax: 022-8620809

(SK)

Adresa servisu
Band Servis
Paulínska ul. 22
SK-91701 Trnava
Tel.: 00421 335 511 063
Fax: 00421 335 512 624

(CZ) Dokumentace záruční opravy

(PL) Przebieg napraw gwarancyjnych

(H) A garanciális javítás dokumentálása

(SK) Záznamy o záručných opravách

CZ	Číslo	Datum příjmu	Datum zakázky	Číslo zakázky	Závada	Razítko Podpis
H	Sorszám	Bejelentés időpontja	Javítási időpont	Javítási munkalapszám	Hiba jelleg oka	Pecset Aláírás
	Jótállás új határideje					
PL	Nr.	Data zgłoszenia	Data naprawy	Nr. zlecenia	Przebieg naprawy	Stempel Podpis
SK	Číslo dodávky	Dátum nahlásenia	Dátum opravy	Číslo objednávky	Popis poruchy	Pečiatka Podpis