



Návod k obsluze a instalaci

Odsavač par

FCL 902

FCL 602

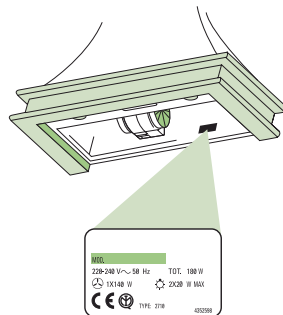
OBSAH

DOPORUČENÍ A POKYNY	2
TECHNICKÁ DATA.....	3
MONTÁŽ	4
OBSLUHA.....	7
ÚDRŽBA.....	8

DOPORUČENÍ A POKYNY

MONTÁŽ

- Příklad smí zapojit pouze kvalifikovaný technik.
- Výrobce neručí za škody, které vznikly v důsledku chybné nebo neodborné montáže.
- Minimální bezpečnostní vzdálenost mezi sporákem a odsavačem musí být 650 mm.
- Zkontrolujte, zda jmenovité napětí v síti odpovídá hodnotě uvedené na štítku na vnitřní straně odsavače.
- U přístrojů třídy I musí být zajištěno předpisové uzemnění domácího rozvodu.
- Potrubí připojené k odsavači by pokud možno mělo mít průměr 150 mm. Potrubí má být co nejkratší.
- Odsavač se nesmí připojit do odvodu (komína), do kterého se přivádějí spaliny (kotle, kamna ap.).
- Pokud jsou v místnosti kromě odsavače par i jiné přístroje, které nejsou poháněné elektrickým proudem (např. plynové spotřebiče), musí být zajištěno dostatečné větrání. Pokud kuchyň nespĺňuje uvedené požadavky, je nutné zhotovit ve vnější zdi otvor, který zajistí přívod čerstvého vzduchu.



OBSLUHA

- Odsavač par je určen výhradně pro použití v domácnosti k odstranění kuchyňských zápachů.
- Výrobce nepřebírá žádnou záruku za poškození přístroje v důsledku nesprávné obsluhy.

⚠️ Pozor! Je-li odsavač zapnutý, nesmí pod ním volně hořet velké plameny.

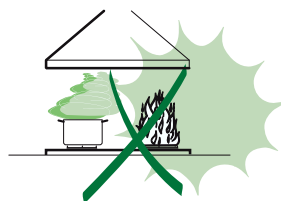
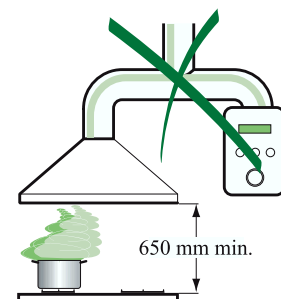
- Intenzitu plamene vždy regulujte tak, aby plamen nepřesahoval dno hrnce.

⚠️ Pozor! Zapnuté fritovací přístroje nesmíte nechat bez dozoru: přehřátý olej se může vznítit.

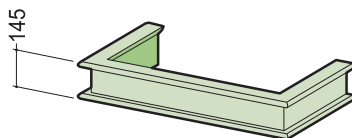
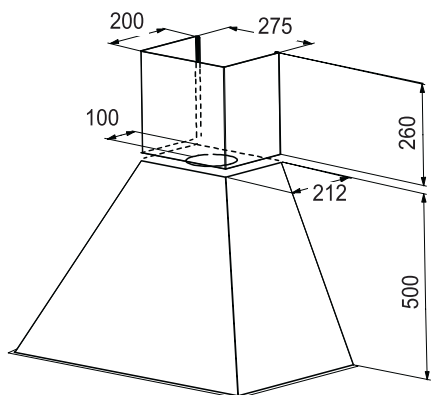
- Odsavač par nikdy nesmějí používat děti ani osoby, které nebyly poučeny o správné obsluze.

ÚDRŽBA

- Před údržbovými pracemi musíte přerušit přívod elektrického proudu tak, že vytáhnete zástrčku kabelu ze zásuvky nebo vypnete hlavní vypínač.
- Výměnu filtru provádějte pokud možno v intervalech doporučených výrobcem.
- Povrch odsavače čistěte vlhkým hadříkem a jemným tekutým čisticím prostředkem.
- Nepoužívejte drsné čisticí prostředky. Povrch přístroje by se mohl poškrábat.



Rozměry

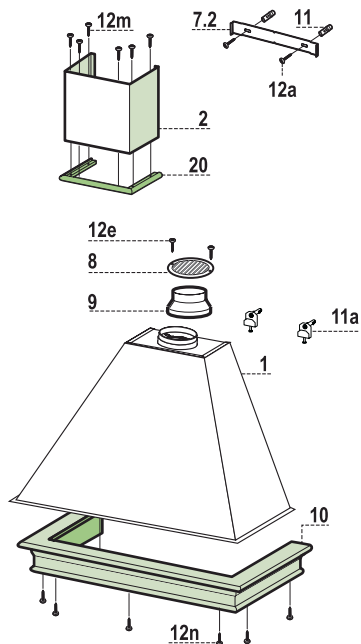


SOUČÁSTI

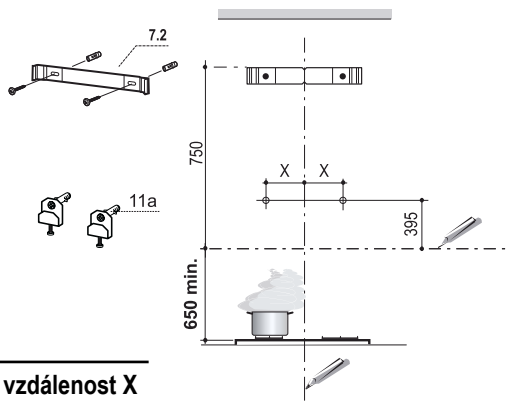
Ozn..	Ks	Součásti přístroje
1	1	Tělo odsavače se spínači, osvětlením, větráky a filtrem
2	1	Komín
8	1	Mřížka pro odvod vzduchu (pouze pro recirkulaci)
9	1	Redukční příruba, průměr 150 - 120 mm
10	1	Dekorativní rám
20	1	Dřevěný rámeček

Ozn.	Ks	Instalační součásti
7.2	1	Držák komínu
11	2	Hmoždinka
11a	2	Závěs SB 12/10
12a	2	Šrouby 4,2 × 44,4 mm
12e	2	Šrouby 2,9 × 12,7 mm
12m	6	Šrouby 2,9 × 18 mm
12n	7	Šrouby 3,5 × 16 mm

Ks	Dokumentace
1	Návod k obsluze



Vyvrtnání upevňovacích otvorů a upevnění držáků a konzole



šířka odsavače	vzdálenost X
60 cm	128 mm
90 cm	150 mm

⚠ Pozor! Při montáži berte v úvahu hmotnost celého odsavače. Před montáží zkontrolujte dostatečnou nosnost stropu nebo nosné desky, případně ji posilněte montáží vhodných upevňovacích nebo stabilizačních prvků. Nelze-li zajistit požadovanou nosnost, je nutné od montáže upustit.

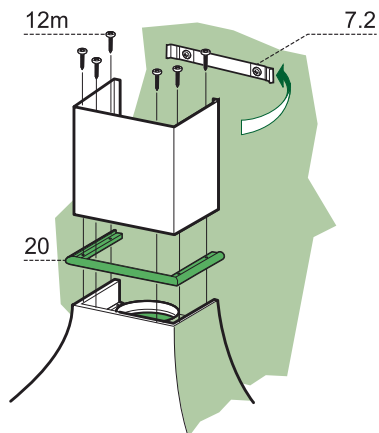
Na stěnu zakreslete:

- Svislou čáru až ke stropu nebo k horní hranici, a sice středem oblasti, na kterou budete odsavač montovat;
- Vodorovnou čáru: s minimální vzdáleností 650 mm od sporáku.
- Vyznačte referenční bod **X** mm (viz tabulka) od svislé referenční čáry a 395 mm od vodorovné čáry.
- Podobně vyznačte druhý referenční bod na protější straně.
- Vyznačené body vyvrtejte vrtákem o průměru 12 mm.
- Zasuňte hmoždinky se šrouby a závěsy **11a** do otvorů a dotáhněte je.
- Přiložte držák **7.2**, na stěnu, přičemž dodržte vzdálenost 750 mm od referenční vodorovné čáry, střed (zářezy) vyrovnejte na svislou referenční čáru..
- Vyznačte na stěnu oba otvory v držáku.
- Ve všech vyznačených bodech vyvrtejte otvory vrtákem o průměru 8 mm.
- Do otvorů zastrčte hmoždinky **11**.
- Držák upevněte přiloženými šrouby **12a** (4,2 × 44,4 mm).

MONTÁŽ

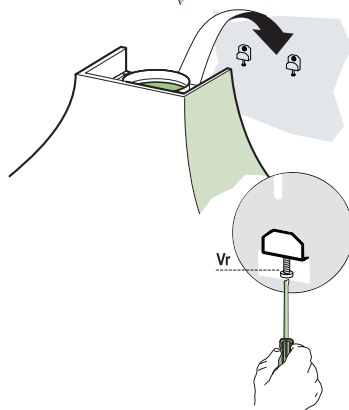
Montáž komínu

- Našroubujte dřevěný rámeček **20** a komínek pomocí 6 šroubů **12m** (2,9 × 18 mm) na tělo odsavače, jak je znázorněno na obrázku.
- Obě boční ramena lehce odehněte od sebe, zavěste za držák **7.2** a opět zavřete až na doraz.



Montáž těla odsavače

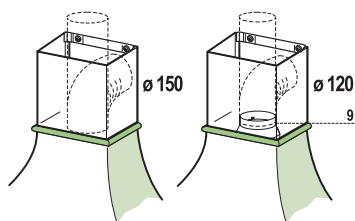
- Vyšroubujte šroub **Vr** do krajní polohy u obou závěsů **11a**.
- Zavěste tělo odsavače na oba závěsy **11a**.
- Odstraňte kovové tukové filtry.
- Vyrovnajte tělo odsavače z vnitřku pomocí šroubů **Vr**.



Připojení u verze s vnějším odtahem

Při instalaci s vnějším odtahem může montér připojit odsavač k odtahu trubkou nebo hadicí (o průměru 150 nebo 120 mm).

- Při použití trubky o průměru 120 mm připevněte k výstupu odsavače redukční příruba **9**.
- Trubku zajistěte vhodnými sponami. Potřebný materiál není součástí dodávky odsavače.
- Pro správnou funkci odtahu je třeba vyjmout filtr s aktivním uhlím (pokud je instalován).

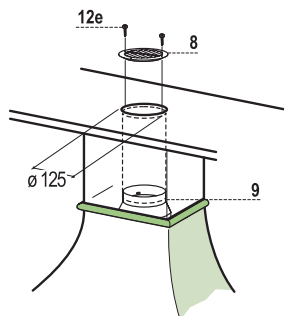


⚠ Pozor! Změna průřezu nebo směru odtahového kanálu snižuje výkon odsavače.

MONTÁŽ

PŘIPOJENÍ U VERZE S RECIRKULACÍ

- Pokud je nad odsavačem deska, vyvrtejte do ní otvor o průměru 125 mm.
- Trubku nebo hadici o průměru 120 mm připevněte na přírubu odsavače.
- Nasadte redukční přírubu **9** na tělo odsavače.
- Trubku zajistěte vhodnými sponami. Potřebný materiál není součástí dodávky odsavače.
- Vzduchovou mřížku **8** upevněte dvěma přiloženými šrouby **12e** (2,9 × 19,5 mm) na výstupu vzduchu.
- Zkontrolujte, zda je instalován pachový filtr s aktivním uhlím.

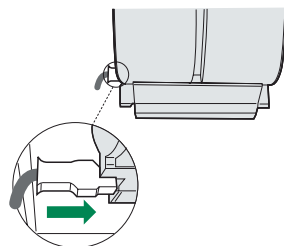


ELEKTRICKÉ PŘIPOJENÍ

⚠ Před instalací přístroje vypněte jistič nebo hlavní vypínač.

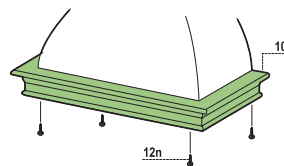
- Odsavač musí být připojen k elektrické síti přes dvoupólový spínač se vzdáleností kontaktů alespoň 3 mm.

⚠ Pozor! Přístroj se smí připojit pouze k napětí, které je uvedeno na typovém štítku.

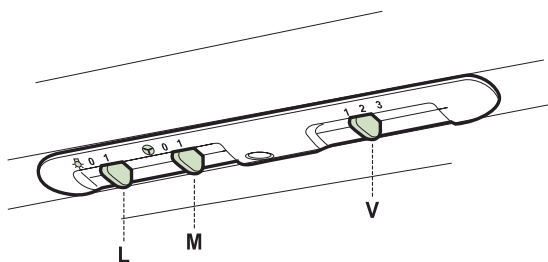


MONTÁŽ DEKORATIVNÍHO RÁMU

- Na okraj těla odsavače nasadte rám **10**.
- Rám přišroubujte pomocí šroubů **12n** (3,5 × 16 mm)



Ovládací panel

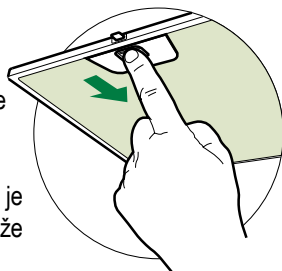


SPÍNAČ	FUNKCE
L Osv.	Vypíná a zapíná osvětlení odsavače
M Motor	Vypíná a zapíná motor odsavače.
V Rychl. stupně	<ol style="list-style-type: none"> 1. Tento stupeň je vhodný pro trvalou a zvláště tichou výměnu vzduchu při malé tvorbě výparů. 2. Střední rychlost, díky dobrému poměru mezi čerpaným objemem vzduchu a hlučností, je vhodná pro většinu situací 3. Nejvyšší rychlost, vhodná při silné tvorbě výparů. Při tomto stupni je třeba počítat se zvýšenou hlučností.

Tukový filtr

ČIŠTĚNÍ KAZETOVÉHO KOVOVÉHO TUKOVÉHO FILTRU

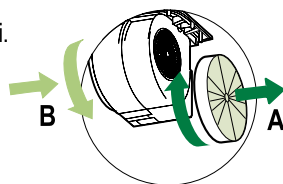
- Filtr je nutné čistit každé 2 měsíce nebo i častěji, v závislosti na intenzitě používání odsavače. Filtr je možné umývat buď ručně ve vodě se saponátovým přípravkem nebo v myčce nádobí.
- Filtry vyjímajte jednotlivě tak, že je uvolníte v příslušném držáku.
- Filtry vyčistíte (dávejte pozor, abyste je neohnuli) a před montáží je nechte oschnout (barva povrchu filtrů se v průběhu používání může měnit, toto však nemá žádný vliv na funkčnost filtrů).
- Při opětovné montáži dávejte pozor, aby byl úchyt na viditelné vnější straně.



Pachový filtr (verze s recirkulací)

VÝMĚNA FILTRU S AKTIVNÍM UHLÍM

- Tento filtr není možné umývat ani používat opakovaně. Mění se po každých 4 měsících provozu, resp. při intenzivnějším provozu i častěji.
- Odstraňte kovové tukové filtry
- Odstraňte nasycený pachový filtr s aktivním uhlím tak, jak je znázorněno na obrázku (A).
- Namontujte nové filtry tak, jak je znázorněno na obrázku (B).
- Opět namontujte kovové tukové filtry.
- Filtr s aktivním uhlím můžete vyhodit do běžného komunálního odpadu.

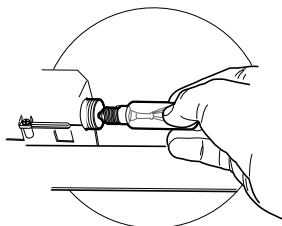



Osvětlení

VÝMĚNA ŽÁROVEK

Žárovka 40 W.

- Odstraňte kovové tukové filtry.
- Žárovku vyšroubujte a nahraďte novou.
- Opět namontujte tukové filtry.



Symbol  na výrobku nebo na jeho obalu (popř. v návodu) znamená, že tento použitý výrobek nepatří do běžného komunálního odpadu a už vůbec ne na černou skládku. Můžete ho bezplatně odevzdat na tzv. místech zpětného odběru (sběrné dvory, mobilní svozy, apod.) nebo u prodejce při koupi nového výrobku. Informace o tom, kde je možné elektrozařízení zdarma odložit, získáte u vašeho prodejce, na obci nebo na www.elektrowin.cz. (zpětně odebrané zařízení musí být kompletní).