
ORIGINÁLNÍ (PŮVODNÍ) NÁVOD K OBSLUZE
Elektrický travní provzdušňovač COMBI 2 v 1

REV 3213



Výrobce:

GARLAND distributor, s.r.o., Hradecká 1136, 50601 Jičín, Česká republika



| | |
|--|---------------------------|
| Označení stroje | REV 3213 |
| Jmenovité napětí (V) | 230 V~ 50 Hz |
| Jmenovitý výkon (W) | 1300 W |
| Otáčky bez zatížení (min ⁻¹) | 2500 |
| Pracovní šířka (mm) | 320 |
| Pracovní hloubka - provzdušňovač (mm) | -10, -6,5, -3, +0,5, +4 |
| Pracovní hloubka - vertikátor (mm) | -4, -0,5, +3, +6,5, +10 |
| Naměřená hladina akustického tlaku LpA | 86 dB(A) |
| Naměřená hladina akustického výkonu LwA | 97,75 dB(A), K=1,61 dB(A) |
| Zaručená hladina akustického výkonu LwA | 102 dB(A) |
| Naměřená hodnota vibrací | 1,91 m/s ² |
| Zaručená hodnota vibrací | 2,5 m/s ² |
| Hmotnost (kg) | 9,6 |

Zobrazení a popis piktogramů

- Pozor! Přečtěte si návod k obsluze a dodržujte uvedená varování a bezpečnostní pokyny!**
- Nepoužívejte toto zařízení ve vlhkém a deštivém počasí!**
- Pozor! Nože se nezastaví ihned po vypnutí.**
- Udržujte bezpečnou vzdálenost!**
- Nebezpečí! Udržujte ruce a nohy dále v bezpečné vzdálenosti od rotujících dílů!**
- Pozor! Dojde-li k poškození napájecího kabelu nebo jeho zástrčky, proveďte okamžitě odpojení od síťové zásuvky!**
- Používejte ochranné brýle a chrániče sluchu!**
- Před prováděním údržby, čištění nebo opravy zařízení vždy vypněte, odpojte zástrčku napájecího kabelu od síťové zásuvky a počkejte, dokud se stroj zcela nezastaví!**

1 2 3 4 5



6 7 8

Bezpečnostní pokyny

Přečtěte si pokyny pro obsluhu a řiďte se těmito pokyny. Uchovejte tyto pokyny pro budoucí použití. Dodržujte bezpečnostní pokyny a varování nacházející se na zařízení.

Před zahájením obsluhy

- Před použitím musí být zařízení správně sestaveno.
- Před použitím by mělo být zařízení pečlivě zkontrolováno. Pracujte pouze se zařízením, které je v dobrém stavu. Pokud na stroji zjistíte jakoukoli závadu, která může ohrozit obsluhu, nepoužívejte tento stroj, dokud nebudou závady opraveny.
- Z bezpečnostních důvodů provádějte výměnu opotřebovaných nebo poškozených dílů. Používejte jen originální náhradní díly. Díly, které nevyrobil výrobce stroje, mohou způsobit problémy při montáži nebo zranění.
- Před zahájením práce musí být z trávniku odstraněny všechny cizí předměty. Věnujte pozornost cizím předmětům také během práce.
- Pracujte se strojem pouze za denního světla nebo při dobrém umělém osvětlení.
- Používejte vhodný pracovní oděv a pevnou obuv.

Správné použití

Při práci s tímto zařízením jeho uživatel odpovídá za třetí strany.

- Osoby, které nejsou seznámeny s pokyny pro obsluhu, děti, mladiství, kteří ještě nedosáhli minimální věkové hranici pro obsluhu tohoto zařízení, a osoby pod vlivem alkoholu, drog nebo léků, nemohou toto zařízení používat.
- Používejte toto zařízení pouze pro určené účely.
- Udržujte děti a domácí zvířata v bezpečné vzdálenosti. Všichni přihlížející musí udržovat bezpečnou vzdálenost od tohoto zařízení, je-li v chodu.
- Vždy používejte sběrný koš nebo pracujte s uzavřenou bezpečnostní záklopkou. Ujistěte se, zda jsou namontována všechna bezpečnostní zařízení a zda jsou v dobrém stavu.
- Před připojením zástrčky napájecího kabelu k síťové zásuvce se ujistěte, zda jsou jmenovité údaje zásuvky správné a zda odpovídají údajům uvedeným na výkonovém štítku zařízení.
- Použití zařízení je povoleno pouze v případě, je-li dodržena bezpečnostní vzdálenost daná vodící rukojetí.

-
- Ujistěte se, zda udržujete správný pracovní postoj, a to zejména na svahu.
 - Spuštění zařízení může být provedeno pouze v případě, může-li se zcela volně otáčet pracovní zařízením.
 - Nevkládejte ruce nebo nohy do blízkosti rotujících částí. **Pozor! Nebezpečí poranění!**
 - Pohybujte se s tímto zařízením pouze rychlostí chůze.
 - Vždy vedte bezpečně napájecí kabel.
 - Před nasazením nebo sejmutím sběrného koše vypněte motor a počkejte, dokud nedojde k úplnému zastavení pracovního zařízení.
 - Narazí-li zařízení do cizího předmětu, zkontrolujte, zda nedošlo k jeho poškození a před opětovným uvedením do provozu a před pokračováním v práci proveďte nezbytné opravy.
 - Začne-li zařízení abnormálně vibrovat, vypněte motor a ihned zjistěte příčinu. Vibrace většinou upozorňují na problém.
 - Před prováděním údržby nebo čištění zařízení vždy vypněte, odpojte zástrčku od síťové zásuvky a počkejte, dokud se pracovní zařízení zcela nezastaví. **Pozor! Nože se nezastaví ihned po vypnutí.**
 - Při čištění nebo při provádění údržby tohoto zařízení buďte velmi opatrní. **NEBEZPEČÍ! Dávejte pozor na prsty! Noste rukavice!**
 - Přemístění nebo úpravy jakýchkoli elektrických nebo mechanických bezpečnostních zařízení jsou zakázány.

Elektrická bezpečnost

- Napájecí napětí v elektrické síti se musí shodovat s napájecím napětím uvedeným na štítku s technickými údaji (230 V ~ 50 Hz). Nepoužívejte jiné napájecí zdroje.
- Nenaklánejte zařízení, je-li zapnutý motor.
- U napájecích kabelů určených pro proudová zatížení v rozsahu 10 až 30 mA je doporučeno použití bezpečnostního jističe. Proveďte konzultaci s elektrotechnikem.
- Nikdy se zařízením nepřejíždějte přes prodlužovací kabel, je-li toto zařízení v chodu, protože by mohlo dojít k přeseknutí kabelu. Ujistěte se, zda vždy víte, kde se napájecí kabel nachází.
- Používejte speciální příchytka kabelu, která umožní uchycení prodlužovacího napájecího kabelu.
- Nikdy nepoužívejte toto zařízení v dešti. Zajistěte, aby se toto zařízení nenacházelo ve vlhkém nebo mokřém prostředí. Nenechávejte toto zařízení přes noc venku. Nepracujte s tímto zařízením na mokřém nebo vlhkém trávníku.
- Před každým použitím by měl být pravidelně kontrolován napájecí kabel tohoto zařízení. Ujistěte se, zda není kabel poškozen nebo opotřeben. Není-li napájecí kabel v dobrém stavu, zařízení nepoužívejte a svěťte jeho opravu autorizovanému servisu.
- Používejte pouze prodlužovací kabely, které jsou určeny pro venkovní použití. Dbejte na to, aby se kabel nenacházel v pracovním prostoru stroje, v blízkosti vlhkých, mokřých nebo mastných povrchů, aby nepřecházel přes ostré hrany a aby byl v bezpečné vzdálenosti od horkých povrchů a paliv.
- Zásuvka prodlužovacího kabelu by měla být chráněna před stříkající vodou v souladu s požadavky norem DIN 57282 a VDE 0282. Průřez vodiče (s maximální délkou 75 m) by měl být minimálně 1,5 mm². Používejte harmonizovaný kabel H07RN-F.

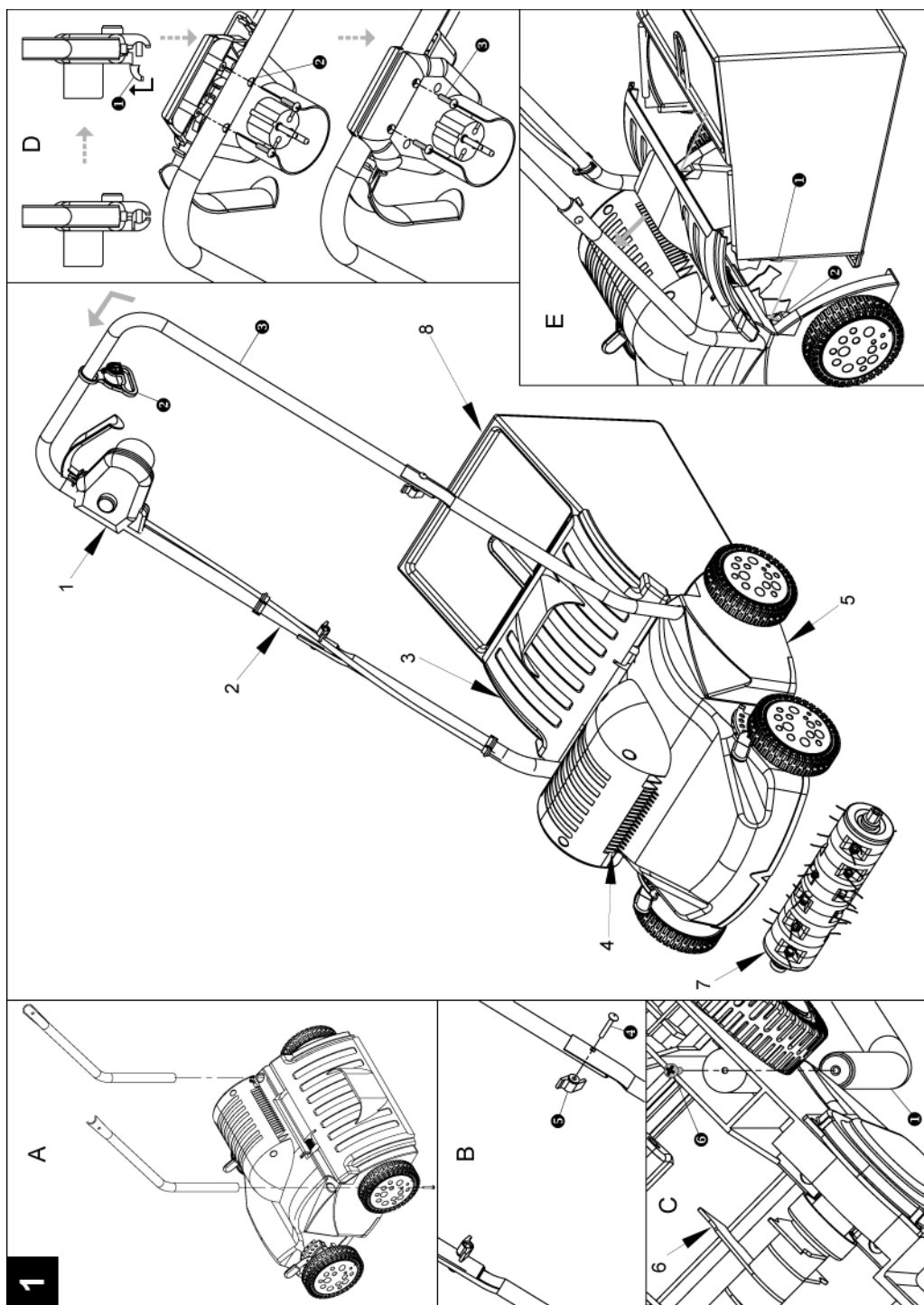
Před zahájením práce

Určené použití

**Toto zařízení může být použito pouze následovně,
jako elektrický provzdušňovač trávníků a
jako elektrický vertikutátor trávníků,
pro provzdušňování trávníků a travnatých ploch v soukromých domácích zahradách.**

Není určeno pro použití na veřejných plochách, v parcích, ve sportovních areálech, v zemědělství a v lesnictví.

Použití tohoto zařízení pro jakékoli jiné účely je považováno za neschválené použití. Výrobce neodpovídá za jakákoli poškození nebo zranění způsobená v důsledku neschváleného použití. Uživatel je zcela odpovědný za rizika spojená s použitím tohoto zařízení.



Popis (obr. 1)

1. Kombinovaný bezpečnostní spínač / zástrčka
2. Držadlo
3. Bezpečnostní záklopka
4. Filtrační mřížka
5. Skelet stroje
6. Válec vertikutátoru (není vyobrazen)
7. Válec provzdušňovače
8. Sběrný koš

Sestavení (obr. 1)

Rukojeť (obr. 1, A, B, C)

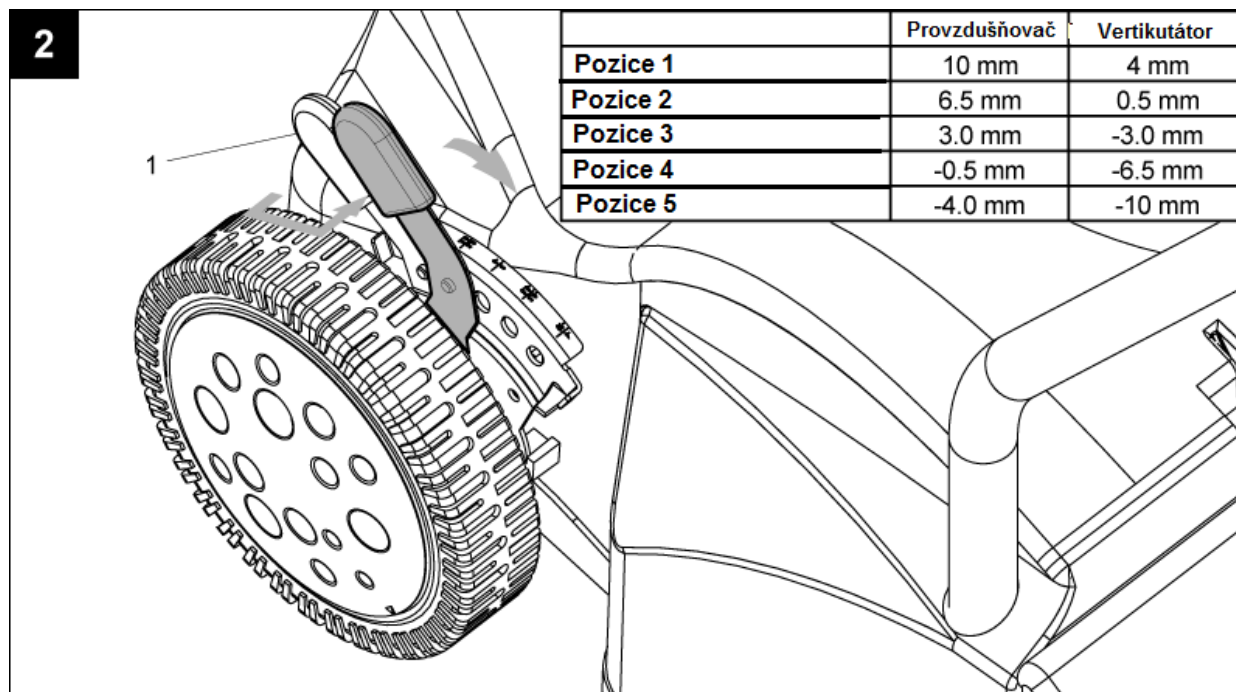
- Zasuňte spodní část rukojeti (1) do zařízení.
- Nasuňte na horní část rukojeti (3) příchytku kabelu (2).
- Spojte vodicí rukojeť na obou stranách pomocí dodaných šroubů (4) a křídlových matic (5).
- Na spodní části zařízení připevněte rukojeť šroubovákem pomocí 2 dodaných šroubů (6).

Bezpečnostní spínač (obr. 1, D)

- Otevřete kryt bezpečnostního spínače (1).
- Nasadte bezpečnostní spínač na otvory (2) na rukojeti.
- Zavřete kryt a utáhněte spínač pomocí dvou dodaných šroubů (3).
- Připevněte kabel pomocí dvou dodaných přichytek kabelu.

Sběrný koš (obr. 1, E)

- Vyklopte bezpečnostní záklopku nahoru a držte ji v této poloze.
- Připevněte držák sběrného koše (1) k háčkům na zařízení (2).



Nastavení pracovní hloubky (obr. 2)

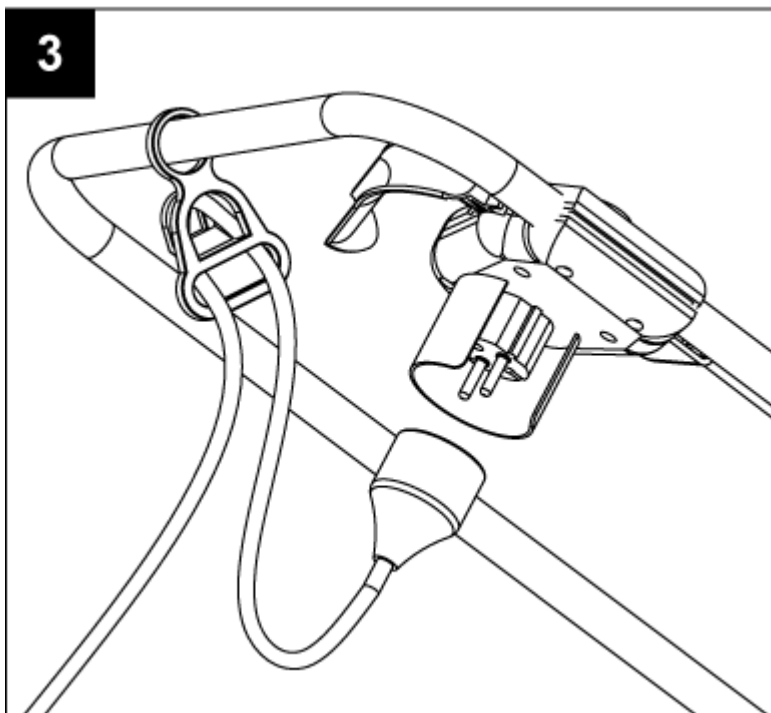
Pozor! Provádějte nastavení hloubky pouze s vypnutým motorem a se zcela zastaveným pracovním zařízením!

- Hloubka provzdušnění se nastavuje přímo v místě dvou předních koleček.
- Pro každé kolečko samostatně je k dispozici 5 různých nastavení hloubky provzdušnění.
- Zatáhněte za páčku (1) a posuňte ji dopředu nebo dozadu na požadovanou pracovní hloubku pro obě kolečka. Poloha by měla být nastavena na stejnou hloubku.

Obecně je doporučováno provádět vertikutaci pouze do hloubky max. 4 mm! Pozice 4 a 5 slouží pouze pro nastavení vertikutace při opotřebení nožů.

Pracovní hloubka pro režim provzdušňovače a vertikutátoru může být nastavena následovně:

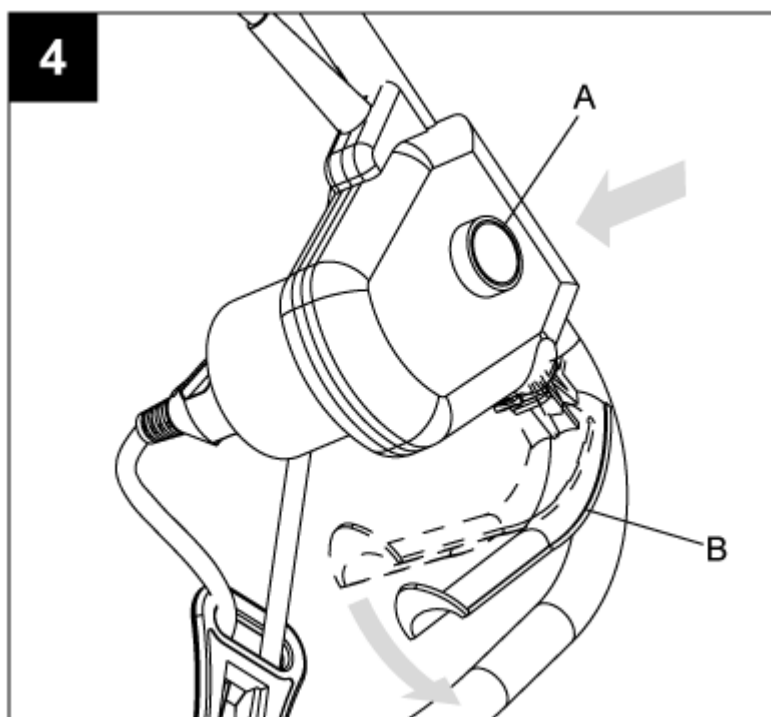
| | Provzdušňovač | Vertikutátor |
|----------------------|---------------|--------------|
| Pozice 1 (1. odzadu) | 10 mm | 4 mm |
| Pozice 2 | 6,5 mm | 0,5 mm |
| Pozice 3 | 3,0 mm | -3,0 mm |
| Pozice 4 | -0,5 mm | -6,5 mm |
| Pozice 5 | -4,0 mm | -10 mm |



Připojení k elektrické síti (obr. 3)

Připojte napájecí kabel zařízení ke kombinovanému bezpečnostnímu spínači/zástrčce a provedte zajištění kabelu pomocí přichytky. Smyčka napájecího kabelu musí být dostatečně dlouhá, aby se mohla přichytka kabelu přesouvat ze strany na stranu.

Startování



Spínač zapnuto/vypnuto (obr. 4)

Pozor! Nespouštějte zařízení, stojí-li ve vysoké trávě nebo na pevném povrchu.

- Stiskněte tlačítko bezpečnostní pojistky na kombinovaném spínači / zástrčce a potom přitáhněte spínací páčku B směrem k rukojeti.
- Držte stisknutou spínací páčku a uvolněte bezpečnostní spínač.
- Chcete-li zařízení zastavit, uvolněte spínací páčku, která se automaticky vrátí do své původní polohy.

Ochrana proti přehřátí

Dojde-li k zablokování zařízení cizími předměty nebo k přetížení motoru, bezpečnostní zařízení způsobí automatické vypnutí motoru. Počkejte na vychladnutí motoru (zhruba 15 minut) a potom opět pokračujte v práci.

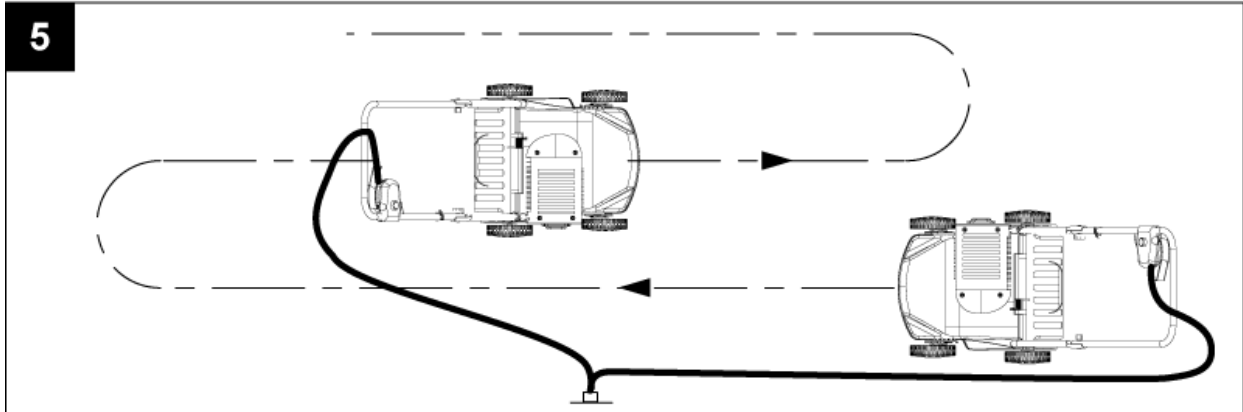
Varování! Neuvolníte-li spínací páčku, práce bude zahájena okamžitě po vychladnutí motoru. Nebezpečí poranění!

Použití jako vertikutátor

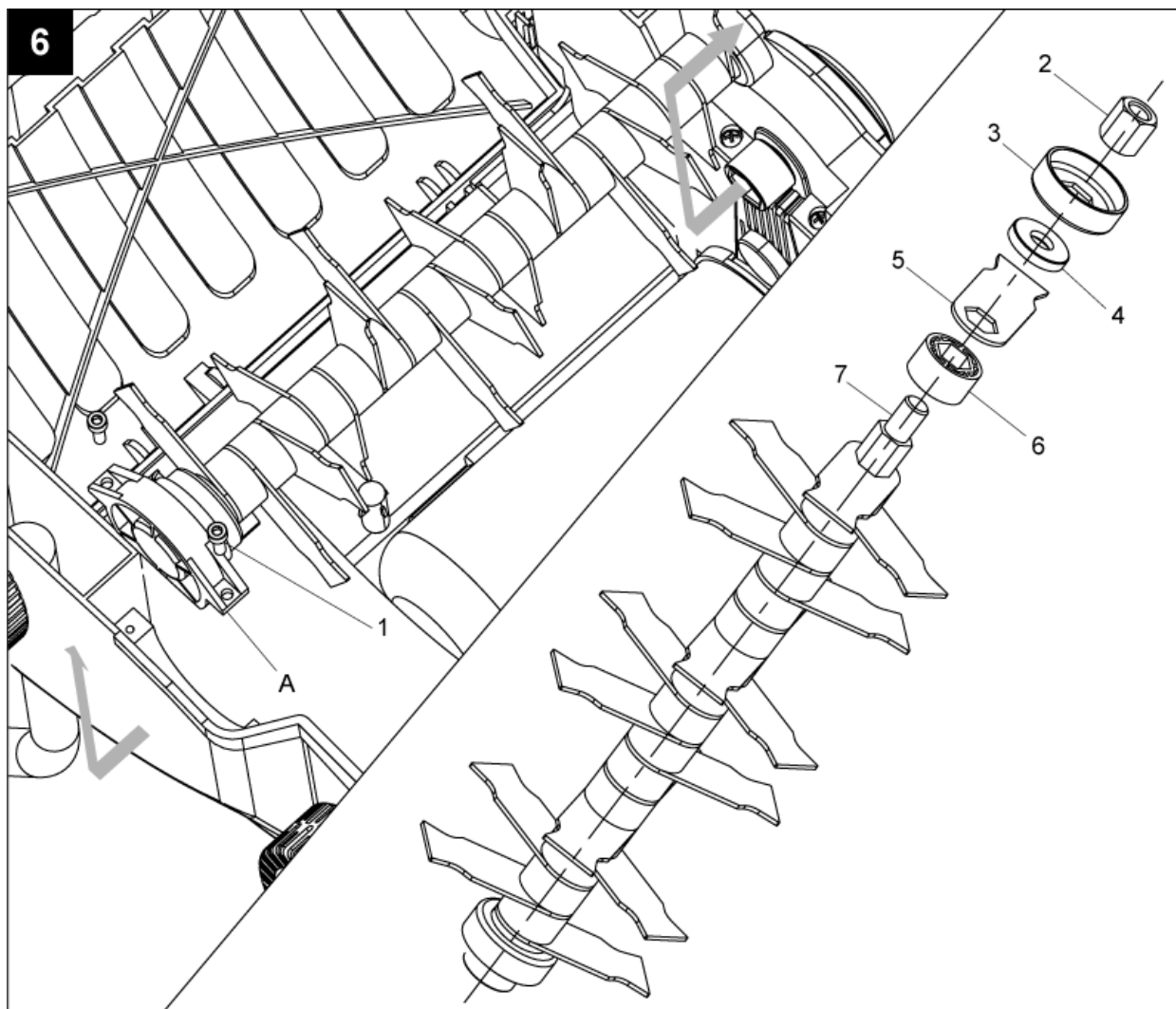
Použijete-li válec provzdušňovače s noži, zařízení může být použito jako vertikutátor pro odstraňování travní plsti a mechů nacházejících se v trávniku a také pro narušení kořenů plevelů.

Chcete-li na jaře zajistit zdravý růst vašeho trávniku, musíte zajistit, aby se do půdy v blízkosti kořenů trávy dostalo větší množství vzduchu. Doporučujeme vám používat provzdušňovač na trávniku dvakrát ročně, například na jaře a na podzim.

Chcete-li dosáhnout dobrých výsledků a prodloužení provozní životnosti válce provzdušňovače, před zahájením práce proveďte sečení trávniku na menší výšku (méně než 4 cm).



- Zvolte pracovní hloubku v závislosti na stavu trávniku a na jeho aktuální výšce.
- Naklopte provzdušňovač mírně dozadu tak, aby se obě přední kola nacházela nad zemí.
- Zapněte provzdušňovač. Válec provzdušňovače se začne volně otáčet.
- Pohybujte se s provzdušňovačem vhodnou rychlostí pokud možno v rovných páslech po celém trávniku.
- Vždy jezděte s provzdušňovačem rovnoměrnou rychlostí v závislosti na typu půdy. Zůstanete-li s provzdušňovačem příliš dlouhou na jednom místě, nebo budete-li používat provzdušňovač na mokřem nebo příliš suchém povrchu, může dojít k poškození trávniku.
- Chcete-li zabránit pádu, dávejte pozor zejména při pohybu směrem dozadu a při odtahování provzdušňovače.
- Vždy nechejte pracovní nože provzdušňovače rotovat v maximálních otáčkách. Nepracujte tak, aby docházelo k přetěžování zařízení.
- Nikdy se zařízením v chodu nepřejíždějte přes napájecí kabel. Ujistěte se, zda se napájecí kabel nachází vždy v bezpečné poloze za vámi (Obr. 5) Dbejte na to, aby se napájecí kabel nacházel na již ošetřené ploše.
- Při práci na svahu vždy stůjte napříč vzhledem ke sklonu svahu a v pevné a bezpečné poloze. Nepracujte na příliš strmých svazích.
- Jakmile bude sběrný koš plný, proveďte jeho vyprázdňování, abyste zabránili zablokování pracovních nožů a přetížení motoru.



Nože (obr. 6)

Opotřebované nože způsobují snížení výkonu a přetížení motoru.

Před každým použitím zkontrolujte stav pracovních nožů. Je-li to nutné, proveďte nabroušení nebo výměnu nožů. Doporučujeme vám, abyste tento úkon svěřili specialistům.

Nože jsou oboustranné. Chcete-li použít opačnou část nožů:

- Pomocí dodávaného šestihranného klíče vyšroubujte 2 šrouby (1) ze sedla ložiska A na spodní části zařízení.
- Vyměňte ze zařízení válec provzdušňovače.
- Uvolněte z druhé strany šestihrannou matici (2) a z hřídele (7) sejměte víko (3), přírubu (4), nůž (5) a distanční kroužky (6).
- Otočte nože nebo použijte nové nože a nasadte je na hřídel ve správném pořadí společně s ostatními prvky.
- Utáhněte matici a uložte válec zpět do zařízení.

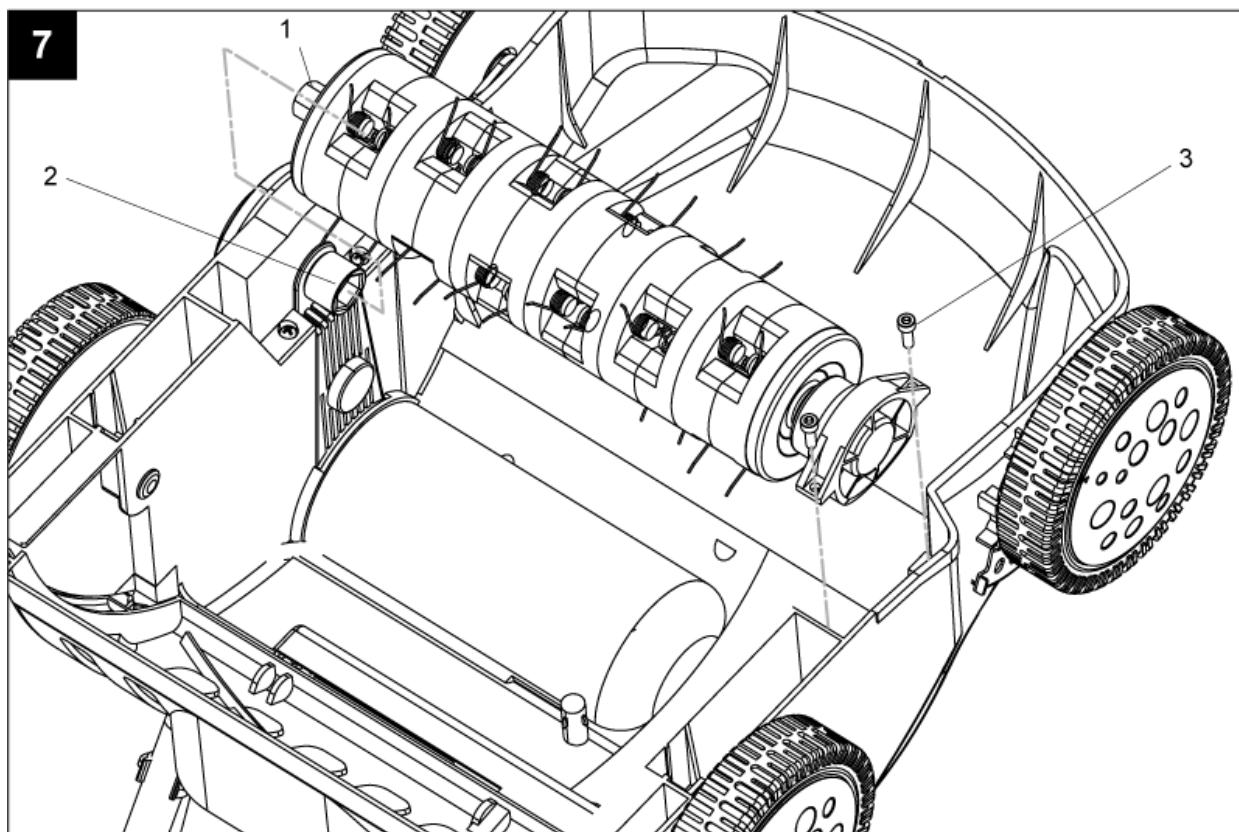
Pozor! Odpojte napájecí kabel od elektrické sítě a používejte rukavice.

Použití jako provzdušňovač

Použijete-li válec s pružinami, zařízení může být použito pro vyčesávání travní plsti a mechů nacházejících se v trávníku a také pro odstranění plevelů s mělkými kořeny.

Chcete-li na jaře zajistit zdravý růst vašeho trávníku, musíte zajistit, aby se do půdy v blízkosti kořenů trávy dostalo větší množství vzduchu. Doporučujeme vám provzdušňovat trávník každé 4 až 6 týdnů v závislosti na stavu trávníku.

Chcete-li dosáhnout dobrých výsledků a prodloužení provozní životnosti válce odmechovače, před zahájením práce proveďte sečení trávníku na menší výšku (méně než 4 cm).



Výměna válce (obr. 7)

- Zasuňte šestihřannou matici (1) do hnacího hřídele (2).
- Připevněte druhou stranu sedla ložiska pomocí 2 šroubů (3).

Přeprava

Pozor! Před přepravou stroje vždy vypněte jeho motor.

K poškození válce a stroje může dojít i v případě, provádíte-li jeho přepravu s vypnutým motorem, například po pevném povrchu. Zabraňte kontaktu válce s pevným povrchem nastavením maximální pracovní výšky.

Údržba a uložení

Před prováděním jakékoli údržby odpojte zařízení od elektrické sítě odpojením zástrčky napájecího kabelu od síťové zásuvky.

Před každým použitím stroje

- Zkontrolujte, zda není napájecí kabel poškozen nebo nadměrně opotřeben. Je-li kabel popraskaný, naříznutý nebo jinak poškozený, proveďte jeho výměnu.
- Zkontrolujte stav pracovního zařízení a ujistěte se, zda jsou řádně dotaženy všechny šroubové spoje.
- Jsou-li pracovní nože tupé, v případě nutnosti svěťte tuto opravu autorizovanému servisu.

Jednou za sezónu

- Namažte nože, spoje mezi válcem a hnacím hřídelem a pružinu na bezpečnostní záklopce.
- Po ukončení sezóny sekání trávy nechte zařízení zkontrolovat a opravit v autorizovaném servisu.

Čištění

Pozor! Zařízení po každém použití vždy očistěte. Nebudete-li řádně provádět čištění tohoto zařízení, může dojít k jeho poškození nebo k jiné poruše.

Varování! Během manipulace s pracovními noži může dojít k zranění. Používejte ochranné rukavice.

Je-li to možné, vždy čistěte zařízení po ukončení každé práce na trávníku.

- Je-li zařízení opatřeno sběrným košem, sejměte jej. Vyprázdněte a očistěte sběrný koš po každém použití.
- Vždy postavte zařízení na pevný povrch a zablokujte jeho kola, abyste zabránili jeho rozjezdu.
- Nakloňte zařízení směrem dopředu.
- Pomocí hrubého kartáče a hadrů očistěte spodní část zařízení v blízkosti nožů a bezpečnostní záklopky. **Nikdy zařízení neoplachujte vodou!**
- Postavte zařízení zpět na kola, očistěte ventilátor a odstraňte všechny zbytky trávy a jiných nečistot.

Uložení

Zařízení by mělo být uloženo na suchém a čistém místě, na které nebudou mít přístup děti.

Bude-li zařízení uloženo dlouhodobě, například v zimě, zajistěte, aby bylo toto zařízení chráněno před korozí a mrazem.


Po ukončení sezóny nebo nebude-li zařízení používáno déle než měsíc:

- Očistěte zařízení.
- Otřete všechny kovové povrchy hadrem navlhčeným v oleji, abyste je chránili před působením koroze (olej bez pryskyřic), nebo

- na tyto povrchy nastříkejte tenkou vrstvu oleje.
- Sklopte dolů rukojeť a uložte zařízení na vhodné místo.

Poruchy a postupy pro jejich odstranění

| Problém | Možné příčiny | Odstranění závady |
|--------------------------|--|--|
| Motor nelze spustit | Není elektrický proud | Zkontrolujte připojení k elektrické síti |
| | Vadný kabel | Zkontrolujte kabel, zástrčku, v případě potřeby vyměňte nebo nechejte vyměnit kvalifikovanou osobou |
| | Vadný bezpečnostní spínač/konektorové spojení | Zajistěte opravu ve specializované dílně |
| | Aktivovaná ochrana proti přehřátí | 1. Pracovní výška je příliš velká, nastavte na menší výšku 2. Válec zablokovaný, odstraňte zablokování 3. Tráva příliš dlouhá, posekejte trávu před prováděním operace, před opětovným zahájením práce počkejte zhruba 15 minut, až motor zchladne |
| Abnormální hluk | Válec je zablokovaný | Vypněte, vyčkejte až do úplného zastavení. Odstraňte předměty |
| | Prokluzující ozubený řemen | Zajistěte opravu ve specializované dílně |
| | Volné šrouby, matice nebo jiné zajišťovací prvky | Utáhněte všechny komponenty, v případě přetrvávání hluku se obraťte na specializovanou dílnu |
| Abnormální vibrace | Poškozené nebo opotřebené řezací nože | Vyměňte za nový válec nebo nechejte zkontrolovat ve specializované dílně |
| | Pracovní výška příliš velká | Nastavte na správnou pracovní výšku |
| | Tráva příliš dlouhá | Před provzdušňováním trávnik posekejte |
| Slabé výsledky rozrývání | Pracovní výška je příliš malá | Nastavte na větší pracovní výšku |
| | Opotřebené nože | Vyměňte za nový válec nebo nechejte zkontrolovat ve specializované dílně |
| | Vyhazovací kanál zablokovaný | Vyprázdněte sběrací koš a odstraňte zablokování |

| Správná likvidace tohoto výrobku | |
|---|--|
|  | <p>Toto označení znamená, že na území EU by tento výrobek neměl být likvidován s jinými domácími odpady. Aby bylo zabráněno možnému poškození životního prostředí nebo ohrožení lidského zdraví nekontrolovanou likvidací odpadů, provádějte odpovědnou recyklaci, aby bylo podpořeno opětovné využití materiálových zdrojů. Chcete-li nepoužívané zařízení zlikvidovat, využijte prosím sběrné dvory nebo se obraťte na prodejce, u kterého byl výrobek zakoupen. Na těchto místech zajistí provedení ekologicky nezávadné likvidace.</p> |

Záznamy o servisních prohlídkách

Servisní prohlídka se provádí pouze v autorizovaném servisním středisku a je prováděna na náklady zákazníka.

| Datum servisní prohlídky | Datum příští servisní prohlídky | Razítko servisu | Provedené práce |
|--------------------------|---------------------------------|-----------------|-----------------|
| | | | |
| | | | |
| | | | |
| | | | |
| | | | |
| | | | |

Záznamy o záručních opravách

| Datum přijetí | Datum opravy | Razítko servisu | Popis závady a provedené práce |
|---------------|--------------|-----------------|--------------------------------|
| | | | |
| | | | |
| | | | |
| | | | |

Seznam autorizovaných servisních středisek najdete na www.garland.cz.

MTD

Cub Cadet

ARNOLD

Agri-Fab

RYOBI

greenworks

Elpumps

Riwall

**GTM
PROFESSIONAL**

**SANDRI
GARDEN**

BRITECH

TurfMaster

Záruční list

Prodávající potvrzuje, že zboží bude způsobilé k použití pro obvyklý účel nebo si zachová obvyklé vlastnosti po dobu 24 měsíců od jeho převzetí kupujícím. Na zboží zn. Cub Cadet je poskytována prodloužená záruka 5 let a na zboží zn. GTM Professional 4 roky ode dne převzetí zboží kupujícím. Závazek prodávajícího z prodloužené záruky je dán pouze v případě, že kupující předloží zboží každý rok k pravidelné servisní prohlídce u autorizovaného servisu. Náklady spojené se servisní prohlídkou hradí kupující. Na prodlouženou záruku, která je poskytována nad rámec základní záruční lhůty, se nevztahuje 30ti denní lhůta pro vyřízení reklamace. Na motory Briggs Stratton, Honda, Kawasaki a Kohler platí záruční doba dle záručních podmínek Briggs Stratton, Honda, Kawasaki a Kohler. Běh záruční lhůty počíná běžet dnem převzetí zboží vyznačeném na tomto záručním listu.

Rozsah záruky:

Ze záruky jsou vyjmuty veškeré díly a součásti, podléhající při užívání přirozenému opotřebení nebo u nichž v důsledku obvyklého užívání dochází ke změně nebo zániku požadovaných vlastností. Tím se rozumí veškeré pohyblivé se části stroje, jako např. nože, soukolí převodovek, klínové řemeny, kladky, ložiska, pojezdová kola, startovací mechanismy, spouštěcí spojky sečení, ovládací lanka, rotory, strunové hlavy, jejich součásti, řetězy motorových pil, elektromotory, uhlíky elektromotorů, akumulátory, palivové, či vzduchové filtry, brzdová obložení

Záruka se nevztahuje na opotřebení způsobené obvyklým užíváním zboží a dále na vady způsobené jeho nesprávným a neodborným užíváním a zacházením. Za nesprávné užívání a zacházení (zejm. montáž, uvedení do provozu, vlastní použití, uskladnění, přeprava, údržba) se považuje případ, kdy nebyl brán zřetel na návod k obsluze, obecně závazné předpisy pro práci se zbožím a obecně známá a uznávaná pravidla pro zacházení s obdobnými předměty při respektování zásad běžné péče a obvyklé opatrnosti a dále použití paliva, oleje a dalších obdobných substancí, které výrobce či prodávající nedoporučili.

Záruka se nevztahuje na zboží, u kterého došlo k pokusu o neodbornou opravu nad rámec doporučené údržby nebo provedení takové opravy, případy kdy došlo k použití nepůvodního náhradního dílu, nebo byla provedena změna na výrobku bez souhlasu prodávajícího a při vadách způsobených nedostatečným zajištěním zboží při přepravě a uskladnění zboží.

Záruka se nevztahuje na vady zboží, jednotlivých dílů nebo součástí, které byly způsobeny vnější událostí - například vnějším vlivem mechanickým, chemickým, elektrickým nebo jiným, vady vzniklé poškozením při přepravě a dopravě výrobku, vady vzniklé v důsledku vyšší moci, havárie a zavinění třetí osoby.

Jednotlivá práva, která může kupující uplatnit v případě, kdy se jedná o záruční vadu, jsou upravena v ust. § 2169 a násl. zák.č. 89/2012.

Způsob uplatnění práv ze záruky:

O tom, zda se jedná o záruku, je oprávněno rozhodnout pouze servisní středisko, které má s GARLAND distributor, s.r.o. uzavřenou servisní smlouvu. Při zjištění závady je kupující povinen ihned zboží uvést mimo provoz a vhodným způsobem zabezpečit proti dalšímu poškození. Bez odkladu kontaktovat prodejce, u kterého stroj zakoupil, a domluvit se s ním na dalším postupu vyřízení reklamace.

Při uplatňování práv ze záruky kupující předloží prodejní doklad, který obsahuje údaje jako záruční list (alespoň značku, model a seriové číslo stroje), nebo tento záruční list opatřený datem prodeje a razítkem prodejce. Kupující vždy ověří, zda souhlasí označení a číslo zboží s údaji na záručním listě. U zboží zakoupeného v obchodních řetězcích doporučujeme nechat si vyplnit a potvrdit záruční list na oddělení informací příslušného marketu.

Zboží předá kupující do opravy pouze kompletní se všemi součástmi a příslušenstvím a řádně vyčištěné. Ze zboží, které případně bude do opravy zasíláno je nezbytné vylít nespoteřebovanou palivovou směs a olej, řádně zboží zabalit (nejlépe do původního obalu) a zabezpečit pro přepravu. Škody způsobené nedostatečným zabalěním zásilky nelze uznat jako vady v rámci záručních podmínek.

Identifikace zboží:

| | |
|-------------------|-------------------|
| Výrobek..... | Typ |
| Výrobní č. | Modelové č. |
| Den prodeje | Razítko prodejce: |

Zákazník byl seznámen s návodem, používáním a obsluhou stroje a byl upozorněn na skutečnost, že pokud je výrobek používán k jinému než běžnému spotřebitelskému použití např. k podnikání nebo komerčnímu využití, je nutnost předložit výrobek k pravidelné servisní prohlídce (první na třech měsících a další 1x za 6 měsíců od data prodeje) po dobu trvání záruční doby. Servisní prohlídka je prováděna na náklady zákazníka.

Jméno a adresa zákazníka.....
.....
IČO :..... DIČ:.....

podpis zákazníka

Pro elektrické a elektronické nástroje označené tímto symbolem (na výrobku, obalu či v dokumentaci) platí:



S výrobkem nelze nakládat jako s odpadem z domácnosti, a proto jej neodhazujte do popelnice či kontejneru na směsný komunální odpad. Výrobek je třeba odložit v příslušném místě zpětného odběru k recyklaci elektrických a elektronických zařízení. Zajištěním řádné likvidace výrobku pomůžete předejít potenciálním záporným vlivům na životní prostředí a lidské zdraví, které by se mohli projevit v případě likvidace tohoto výrobku nepatřičným způsobem. Podrobnější informace o místech zpětného odběru tohoto výrobku si vyžádejte na vašem obecním úřadu, od firmy zabývající se likvidací domácího odpadu nebo v prodejně, kde jste výrobek zakoupili.

PREKLAD ORIGINÁLNEHO NÁVODU NA OBSLUHU
Elektrický prevzdušňovač trávniku COMBI 2 v 1

REV 3213



Výrobca:

GARLAND distributor, s.r.o., Hradecká 1136, 50601 Jičín, Česká republika



| | |
|---|---------------------------|
| Označenie stroja | REV 3213 |
| Menovité napätie (V) | 230 V~ 50 Hz |
| Menovitý výkon (W) | 1 300 W |
| Otáčky bez zaťaženia (min ⁻¹) | 2 500 |
| Pracovná šírka (mm) | 320 |
| Pracovná hĺbka – prevzdušňovač (mm) | -10, -6,5, -3, +0,5, +4 |
| Pracovná hĺbka – vertikátor (mm) | -4, -0,5, +3, +6,5, +10 |
| Nameraná hladina akustického tlaku LpA | 86 dB(A) |
| Nameraná hladina akustického výkonu LwA | 97,75 dB(A), K=1,61 dB(A) |
| Zaručená hladina akustického výkonu LwA | 102 dB(A) |
| Nameraná hodnota vibrácií | 1,91 m/s ² |
| Zaručená hodnota vibrácií | 2,5 m/s ² |
| Hmotnosť (kg) | ?? |

Zobrazenie a popis piktogramov

- Pozor! Prečítajte si návod na obsluhu a dodržujte uvedené varovania a bezpečnostné pokyny!**
- Nepoužívajte toto zariadenie vo vlhkom a dažďovom počasí!**
- Pozor! Nože sa nezastavia ihneď po vypnutí.**
- Udržujte bezpečnú vzdialenosť!**
- Nebezpečenstvo! Udržujte ruky a nohy ďalej v bezpečnej vzdialenosti od rotujúcich dielov!**
- Pozor! Ak dôjde k poškodeniu napájacieho kábla alebo jeho zástrčky, okamžite odpojte od sieťovej zásuvky!**
- Používajte ochranné okuliare a chrániče sluchu!**
- Pred vykonávaním údržby, čistením alebo opravou zariadenie vždy vypnite, odpojte zástrčku napájacieho kábla od sieťovej zásuvky a počkajte, kým sa stroj celkom nezastaví!**

1 2 3 4 5



6 7 8

Bezpečnostné pokyny

Prečítajte si pokyny na obsluhu a riadte sa týmito pokynmi. Uschovajte tieto pokyny na budúce použitie. Dodržujte bezpečnostné pokyny a varovania nachádzajúce sa na zariadení.

Pred začatím obsluhy

- Pred použitím sa musí zariadenie správne zostaviť.
- Pred použitím by sa malo zariadenie starostlivo skontrolovať. Pracujte iba so zariadením, ktoré je v dobrom stave. Ak na stroji zistíte akúkoľvek poruchu, ktorá môže ohroziť obsluhu, nepoužívajte tento stroj, kým nebudú poruchy opravené.
- Z bezpečnostných dôvodov vymieňajte opotrebované alebo poškodené diely. Používajte len originálne náhradné diely. Diely, ktoré nevyrobil výrobca stroja, môžu spôsobiť problémy pri montáži alebo zranenie.
- Pred začatím práce sa musia z trávnikov odstrániť všetky cudzie predmety. Venujte pozornosť cudzím predmetom aj počas práce.
- Pracujte so strojom iba za denného svetla alebo pri dobrom umelom osvetlení.
- Používajte vhodný pracovný odev a pevnú obuv.

Správne použitie

Pri práci s týmto zariadením jeho používateľ zodpovedá za tretie strany.

- Osoby, ktoré nie sú oboznámené s pokynmi na obsluhu, deti, mladiství, ktorí ešte nedosiahli minimálnu vekovú hranicu na obsluhu tohto zariadenia, a osoby pod vplyvom alkoholu, drog alebo liekov, nemôžu toto zariadenie používať.
- Používajte toto zariadenie iba na určené účely.
- Udržujte deti a domáce zvieratá v bezpečnej vzdialenosti. Všetci prizerajúci musia udržiavať bezpečnú vzdialenosť od tohto zariadenia, ak je v chode.
- Vždy používajte zberný kôš alebo pracujte s uzatvorenou bezpečnostnou zátkou. Uistite sa, či sú namontované všetky bezpečnostné zariadenia a či sú v dobrom stave.
- Pred pripojením zástrčky napájacieho kábla k sieťovej zásuvke sa uistite, či sú menovité údaje zásuvky správne a či zodpovedajú údajom uvedeným na výkonovom štítku zariadenia.
- Použitie zariadenia je povolené iba v prípade, ak je dodržaná bezpečnostná vzdialenosť daná vodiacou rukoväťou.

-
- Uistite sa, či udržujete správny pracovný postoj, a to najmä na svahu.
 - Spustiť zariadenie sa môže iba v prípade, ak sa môže celkom voľne otáčať pracovné zariadenie.
 - Nevkladajte ruky alebo nohy do blízkosti rotujúcich častí. **Pozor! Nebezpečenstvo poranenia!**
 - Pohybujte sa s týmto zariadením iba rýchlosťou chôdze.
 - Vždy vedzte bezpečne napájací kábel.
 - Pred nasadením alebo odobratím zberného koša vypnite motor a počkajte, kým nedôjde k úplnému zastaveniu pracovného zariadenia.
 - Ak narazí zariadenie do cudzieho predmetu, skontrolujte, či nedošlo k jeho poškodeniu a pred opätovným uvedením do prevádzky a pred pokračovaním v práci urobte nevyhnutné opravy.
 - Ak začne zariadenie abnormálne vibrovať, vypnite motor a ihneď zistite príčinu. Vibrácie väčšinou upozorňujú na problém.
 - Pred vykonávaním údržby alebo čistením zariadenie vždy vypnite, odpojte zástrčku od sieťovej zásuvky a počkajte, kým sa pracovné zariadenie celkom nezastaví. **Pozor! Nože sa nezastavia ihneď po vypnutí.**
 - Pri čistení alebo pri údržbe tohto zariadenia buďte veľmi opatrní. **NEBEZPEČENSTVO! Dávajte pozor na prsty! Noste rukavice!**
 - Premiestnenie alebo úpravy akýchkoľvek elektrických alebo mechanických bezpečnostných zariadení sú zakázané.

Elektrická bezpečnosť

- Napájacie napätie v elektrickej sieti sa musí zhodovať s napájacím napätím uvedeným na štítku s technickými údajmi (230 V ~ 50 Hz). Nepoužívajte iné napájacie zdroje.
- Nenakláňajte zariadenie, ak je zapnutý motor.
- Pri napájacích káblach určených pre prúdové zaťaženia v rozsahu 10 až 30 mA sa odporúča použitie bezpečnostného ističa. Konzultujte s elektrotechnikom.
- Nikdy so zariadením neprechádzajte cez predlžovací kábel, ak je toto zariadenie v chode, pretože by mohlo dôjsť k preseknutiu kábla. Uistite sa, či vždy viete, kde sa napájací kábel nachádza.
- Používajte špeciálnu príchytku kábla, ktorá umožní uchytenie predlžovacieho napájacieho kábla.
- Nikdy nepoužívajte toto zariadenie v daždi. Zaisťte, aby sa toto zariadenie nenachádzalo vo vlhkom alebo mokrom prostredí. Nenechávajte toto zariadenie cez noc vonku. Nepracujte s týmto zariadením na mokrom alebo vlhkom trávniku.
- Pred každým použitím by sa mal pravidelne kontrolovať napájací kábel tohto zariadenia. Uistite sa, či nie je kábel poškodený alebo opotrebovaný. Ak nie je napájací kábel v dobrom stave, zariadenie nepoužívajte a zverte jeho opravu autorizovanému servisu.
- Používajte iba predlžovacie káble, ktoré sú určené na vonkajšie použitie. Dbajte na to, aby sa kábel nenachádzal v pracovnom priestore stroja, v blízkosti vlhkých, mokrých alebo mastných povrchov, aby neprechádzal cez ostré hrany a aby bol v bezpečnej vzdialenosti od horúcich povrchov a palív.
- Zásuvka predlžovacieho kábla by mala byť chránená pred striekajúcou vodou v súlade s požiadavkami noriem DIN 57282 a VDE 0282. Prierez vodiča (s maximálnou dĺžkou 75 m) by mal byť minimálne 1,5 mm². Používajte harmonizovaný kábel H07RN-F.

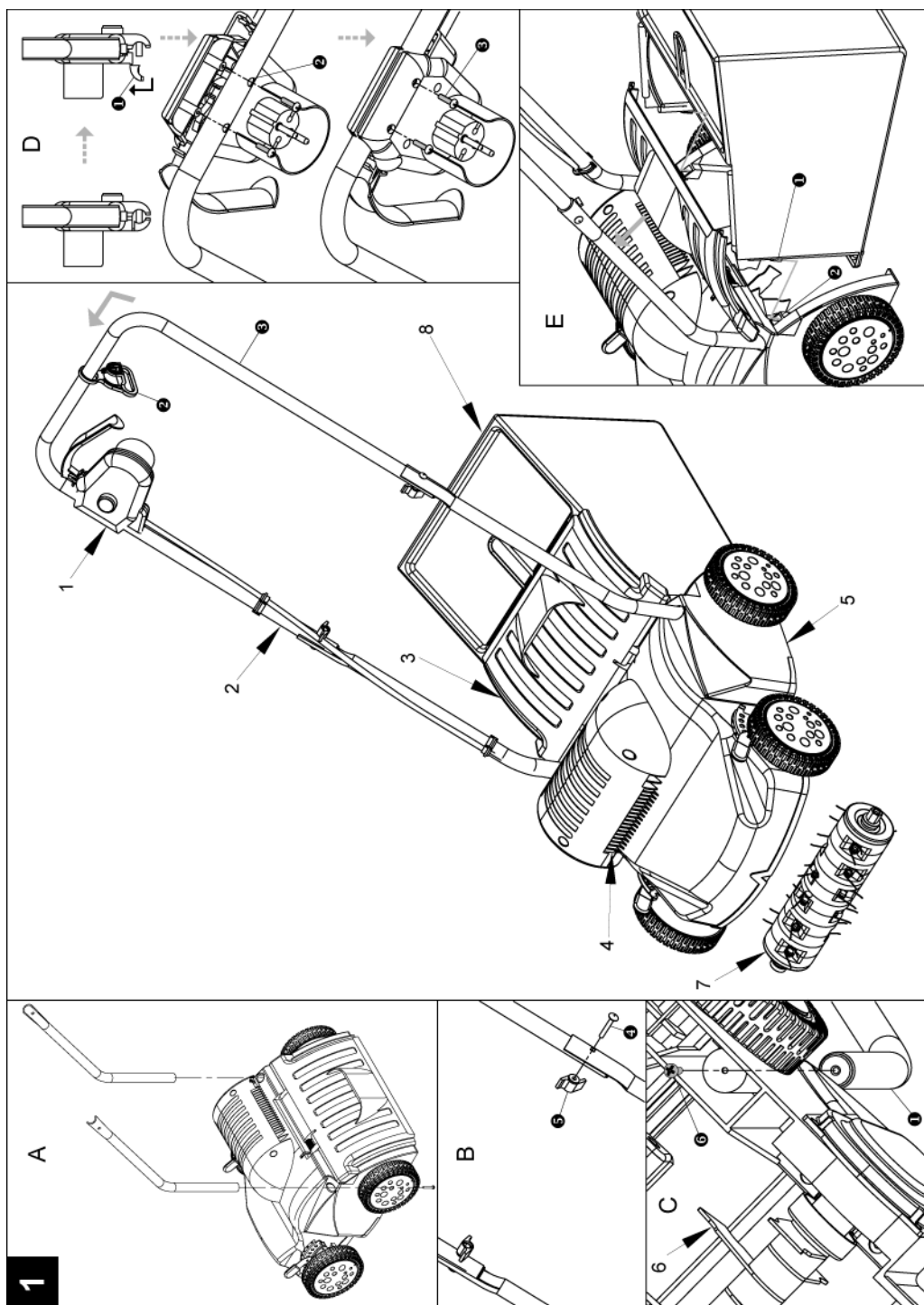
Pred začatím práce

Určené použitie

Toto zariadenie sa môže použiť iba nasledovne, ako elektrický prevzdušňovač trávnikov a ako elektrický vertikutátor trávnikov, na prevzdušňovanie trávnikov a trávnatých plôch v súkromných domácich záhradách.

Nie je určené na použitie na verejných plochách, v parkoch, v športových areáloch, v poľnohospodárstve a v lesníctve.

Použitie tohto zariadenia na akékoľvek iné účely sa považuje za neschválené použitie. Výrobca nezodpovedá za akékoľvek poškodenia alebo zranenia spôsobené v dôsledku neschváleného použitia. Používateľ je celkom zodpovedný za riziká spojené s použitím tohto zariadenia.



Popis (obr. 1)

1. Kombinovaný bezpečnostný spínač/zástrčka
2. Držadlo
3. Bezpečnostná zátkovka
4. Filtračná mriežka
5. Skelet stroja
6. Valec vertikútátora (nie je vyobrazený)
7. Valec prevzdušňovača
8. Zberný kôš

Zostavenie (obr. 1)

Rukoväť (obr. 1, A, B, C)

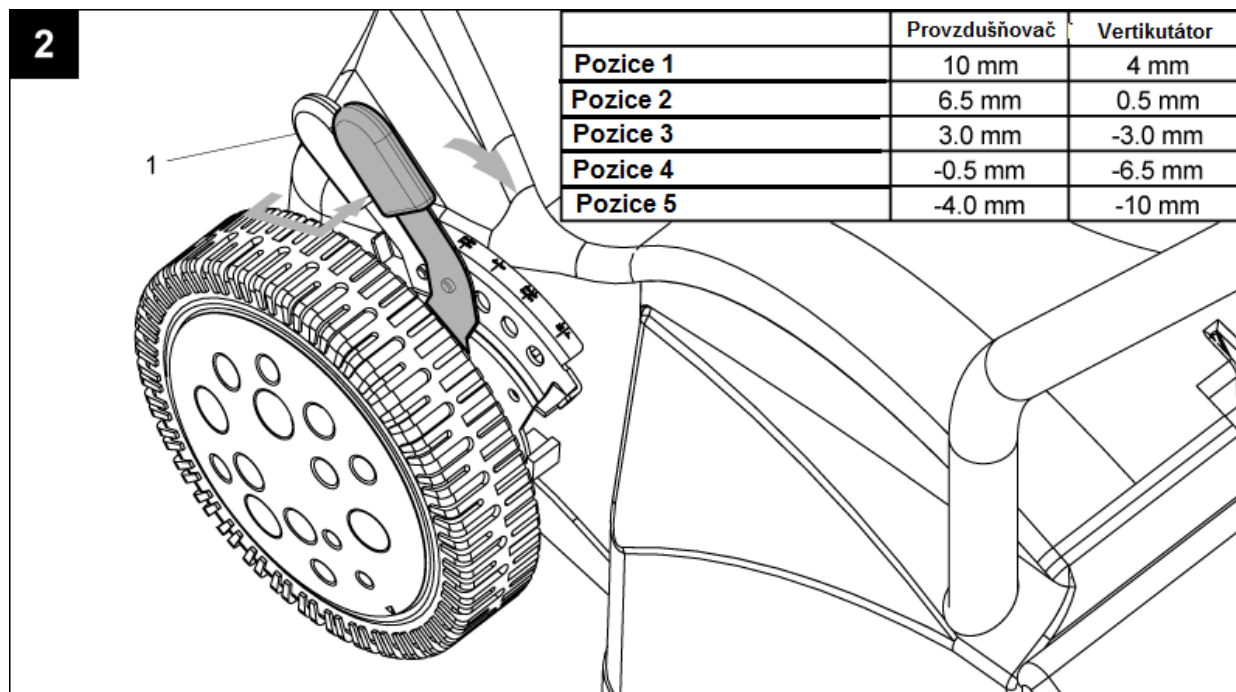
- Zasuňte spodnú časť rukoväti (1) do zariadenia.
- Nasuňte na hornú časť rukoväti (3) príchytku kábla (2).
- Spojte vodiacu rukoväť na oboch stranách pomocou dodaných skrutiek (4) a krídlových matic (5).
- Na spodnej časti zariadenia pripevnite rukoväť skrutkovačom pomocou 2 dodaných skrutiek (6).

Bezpečnostný spínač (obr. 1, D)

- Otvorte kryt bezpečnostného spínača (1).
- Nasadte bezpečnostný spínač na otvory (2) na rukoväti.
- Zavrite kryt a utiahnite spínač pomocou dvoch dodaných skrutiek (3).
- Pripevnite kábel pomocou dvoch dodaných príchytiek kábla.

Zberný kôš (obr. 1, E)

- Vyklopte bezpečnostnú zátku nahor a držte ju v tejto polohe.
- Pripevnite držiak zberného koša (1) k háčikom na zariadení (2).



Nastavenie pracovnej hĺbky (obr. 2)

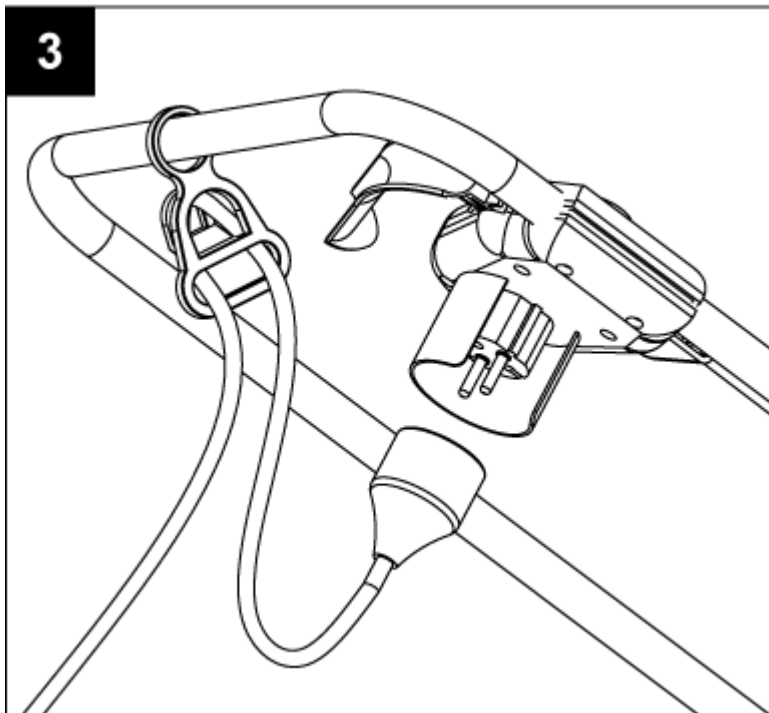
Pozor! Nastavujte hĺbku iba s vypnutým motorom a s úplne zastaveným pracovným zariadením!

- Hĺbka prevzdušnenia sa nastavuje priamo v mieste dvoch predných koliesok.
- Pre každé koliesko samostatne je k dispozícii 5 rôznych nastavení hĺbky prevzdušnenia.
- Zatiahnite za páčku (1) a posuňte ju dopredu alebo dozadu na požadovanú pracovnú hĺbku pre obe kolieska. Poloha by mala byť nastavená na rovnakú hĺbku.

Všeobecne sa odporúča vykonávať vertikutáciu iba do hĺbky max. 4 mm! Pozície 4 a 5 slúžia iba na nastavenie vertikutácie pri opotrebení nožov.

Pracovná hĺbka pre režim prevzdušňovača a vertikutátora sa môže nastaviť nasledovne:

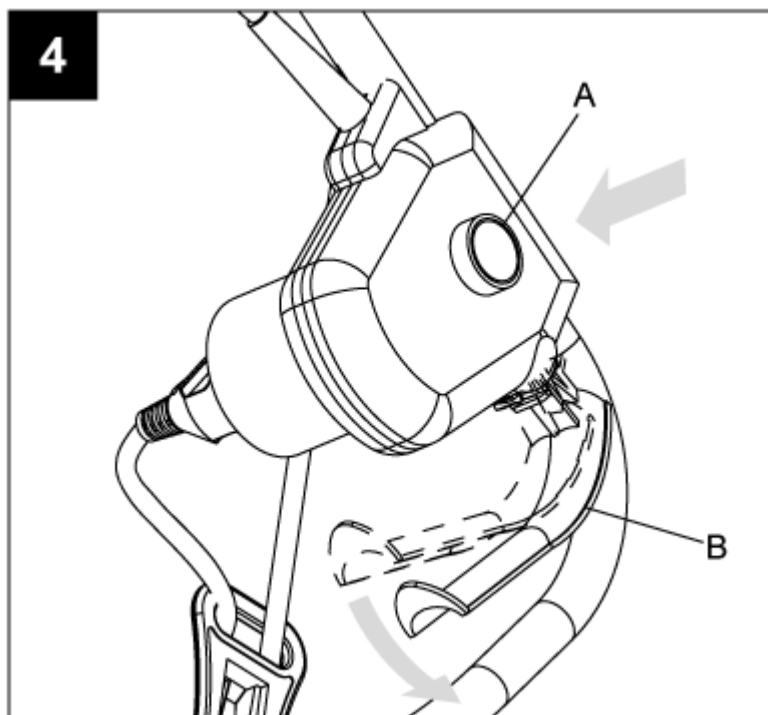
| | Prevzdušňovač | Vertikutátor |
|-----------------------|---------------|--------------|
| Pozícia 1 (1. odzadu) | 10 mm | 4 mm |
| Pozícia 2 | 6,5 mm | 0,5 mm |
| Pozícia 3 | 3,0 mm | -3,0 mm |
| Pozícia 4 | -0,5 mm | -6,5 mm |
| Pozícia 5 | -4,0 mm | -10 mm |



Pripojenie k elektrickej sieti (obr. 3)

Pripojte napájací kábel zariadenia ku kombinovanému bezpečnostnému spínaču/zástrčke a zaistite kábel pomocou príchytky. Slučka napájacieho kábla musí byť dostatočne dlhá, aby sa mohla príchytká kábla presúvať zo strany na stranu.

Štartovanie



Spínač zapnuté/vypnuté (obr. 4)

Pozor! Nespúšťajte zariadenie, ak stojí vo vysokej tráve alebo na pevnom povrchu.

- Stlačte tlačidlo bezpečnostnej poisťky na kombinovanom spínači/zástrčke a potom pritiahnite spínaciu páčku B smerom k rukoväti.
- Držte stlačenú spínaciu páčku a uvoľnite bezpečnostný spínač.
- Ak chcete zariadenie zastaviť, uvoľnite spínaciu páčku, ktorá sa automaticky vráti do svojej pôvodnej polohy.

Ochrana proti prehriatiu

Ak dôjde k zablokovaniu zariadenia cudzími predmetmi alebo k preťaženiu motora, bezpečnostné zariadenie spôsobí automatické vypnutie motora. Počkajte na vychladnutie motora (zhruba 15 minút) a potom opäť pokračujte v práci.

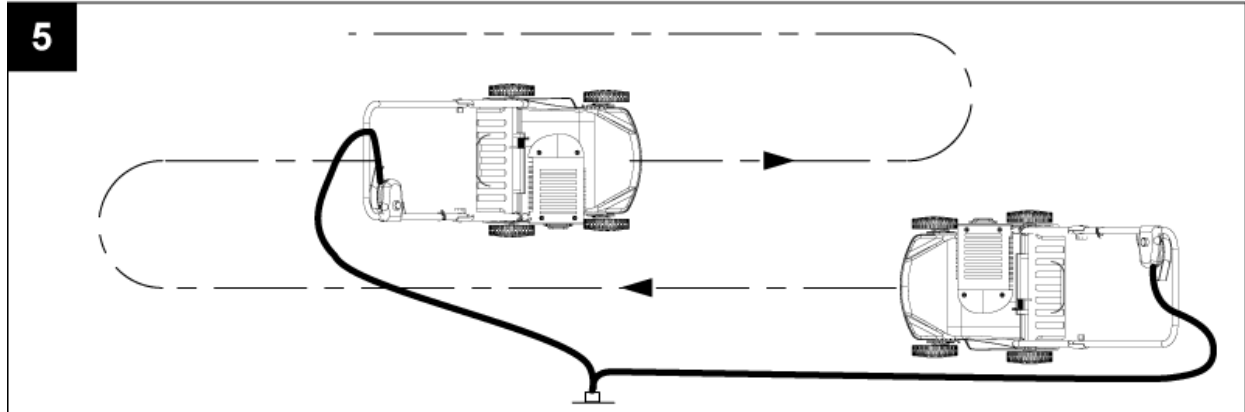
Varovanie! Ak neuvolníte spínaciu páčku, práca sa začne okamžite po vychladnutí motora. Nebezpečenstvo poranenia!

Použitie ako vertikutátor

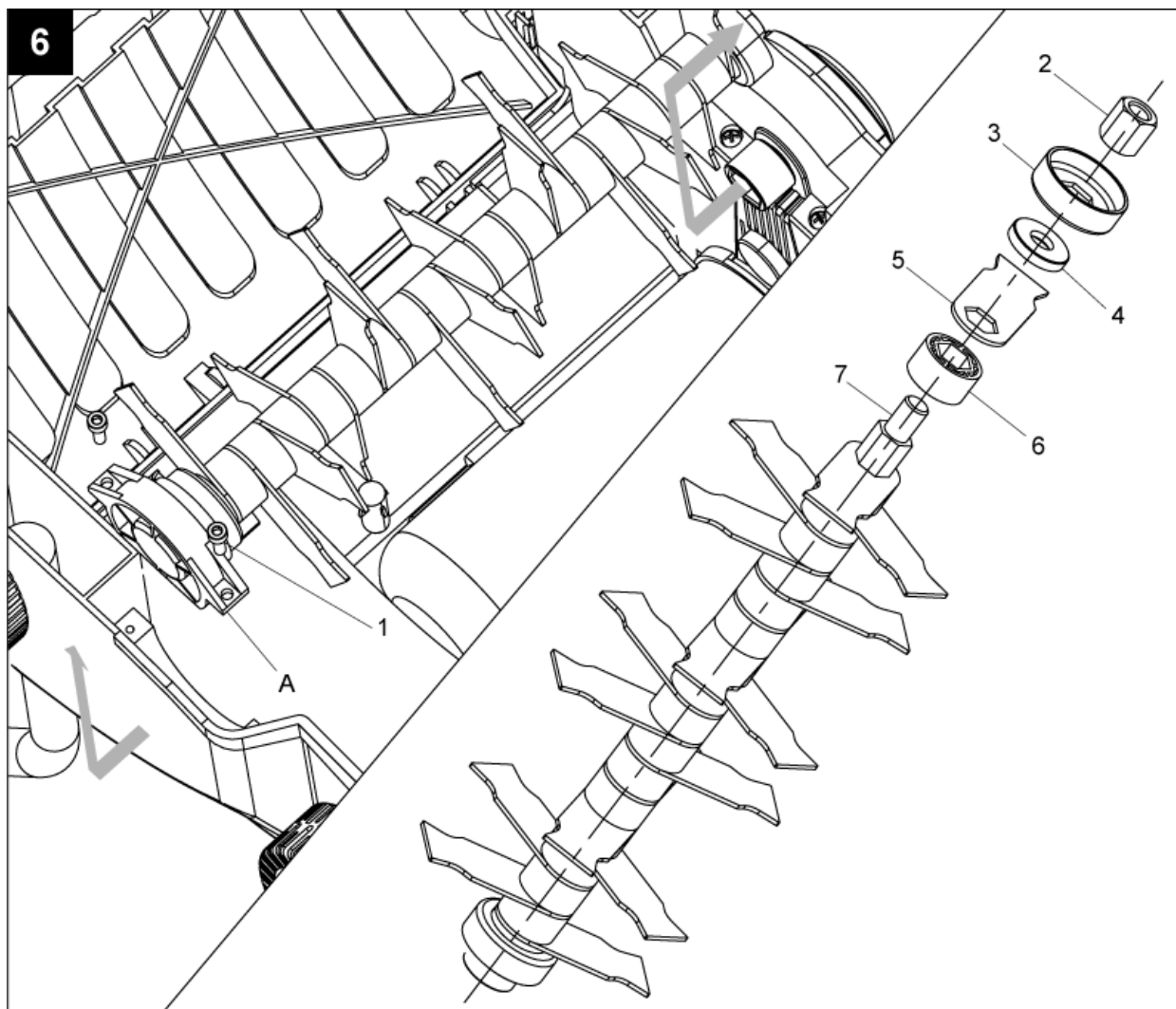
Ak použijete valec prevzdušňovača s nožmi, zariadenie sa môže použiť ako vertikutátor na odstraňovanie trávnej plsti a machov nachádzajúcich sa v trávniku a tiež na narušenie koreňov buriny.

Ak chcete na jar zaistiť zdravý rast vášho trávniku, musíte zaistiť, aby sa do pôdy v blízkosti koreňov trávy dostalo väčšie množstvo vzduchu. Odporúčame vám používať prevzdušňovač na trávniku dvakrát ročne, napríklad na jar a na jeseň.

Ak chcete dosiahnuť dobré výsledky a predĺženie prevádzkovej životnosti valca prevzdušňovača, pred začatím práce pokoste trávnik na menšiu výšku (menej než 4 cm).



- Zvoľte pracovnú hĺbku v závislosti od stavu trávniku a od jeho aktuálnej výšky.
- Naklopte prevzdušňovač mierne dozadu tak, aby sa obe predné kolesá nachádzali nad zemou.
- Zapnite prevzdušňovač. Valec prevzdušňovača sa začne voľne otáčať.
- Pohybujte sa s prevzdušňovačom vhodnou rýchlosťou pokiaľ možno v rovných pásoch po celom trávniku.
- Vždy jazdíte s prevzdušňovačom rovnomernou rýchlosťou v závislosti od typu pôdy. Ak zostanete s prevzdušňovačom príliš dlho na jednom mieste, alebo ak budete používať prevzdušňovač na mokrom alebo príliš suchom povrchu, môže dôjsť k poškodeniu trávniku.
- Ak chcete zabrániť pádu, dávajte pozor najmä pri pohybe smerom dozadu a pri odťahovaní prevzdušňovača.
- Vždy nechajte pracovnej nohe prevzdušňovača rotovať v maximálnych otáčkach. Nepracujte tak, aby dochádzalo k preťaženiu zariadenia.
- Nikdy so zariadením v chode neprechádzajte cez napájací kábel. Uistite sa, či sa napájací kábel nachádza vždy v bezpečnej polohe za vami (Obr. 5). Dbajte na to, aby sa napájací kábel nachádzal na už ošetrenej ploche.
- Pri práci na svahu vždy stojte naprieč vzhľadom ku sklonu svahu a v pevnej a bezpečnej polohe. Nepracujte na príliš strmých svahoch.
- Hneď ako bude zberný kôš plný, vyprázdňte ho, aby ste zabránili zablokovaniu pracovných nožov a preťaženiu motora.



Nože (obr. 6)

Opatrebované nože spôsobujú zníženie výkonu a preťaženie motora.

Pred každým použitím skontrolujte stav pracovných nožov. Ak je to nutné, nabrúste alebo vymeňte nože. Odporúčame vám, aby ste tento úkon zverili špecialistom.

Nože sú obojstranné. Ak chcete použiť opačnú časť nožov:

- Pomocou dodávaného šesťhranného kľúča vyskrutkujte 2 skrutky (1) zo sedla ložiska A na spodnej časti zariadenia.
- Vyberte zo zariadenia valec prevzdušňovača.
- Uvoľnite z druhej strany šesťhrannú maticu (2) a z hriadeľa (7) odoberte veko (3), prírubu (4), nôž (5) a dištančné krúžky (6).
- Otočte nože alebo použite nové nože a nasadte ich na hriadeľ v správnom poradí spoločne s ostatnými prvkami.
- Uťahnite maticu a uložte valec späť do zariadenia.

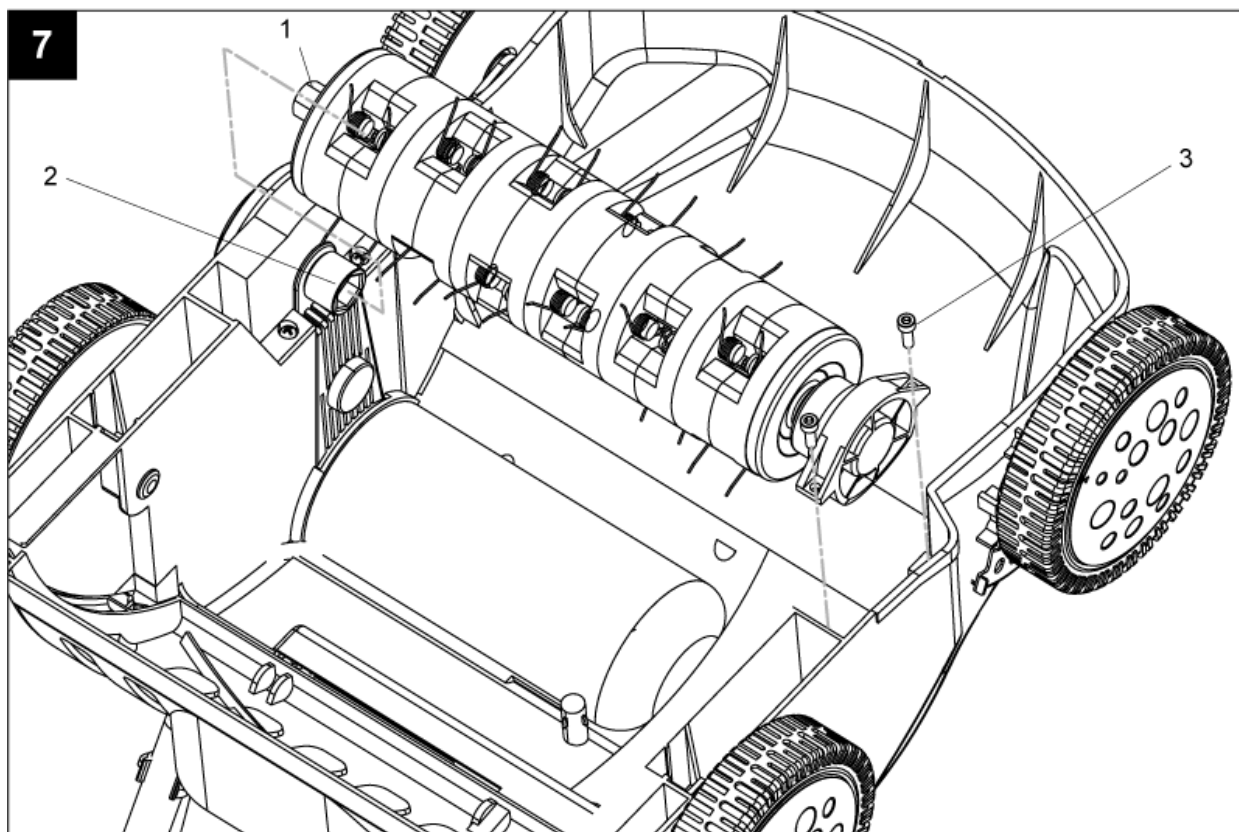
Pozor! Odpojte napájací kábel od elektrickej siete a používajte rukavice.

Použitie ako prevzdušňovač

Ak použijete valec s pružinami, zariadenie sa môže použiť na vyčesávanie trávnej plsti a machov nachádzajúcich sa v trávniku a tiež na odstránenie buriny s plytkými koreňmi.

Ak chcete na jar zaistiť zdravý rast vášho trávniku, musíte zaistiť, aby sa do pôdy v blízkosti koreňov trávy dostalo väčšie množstvo vzduchu. Odporúčame vám prevzdušňovať trávnik každé 4 až 6 týždňov v závislosti od stavu trávniku.

Ak chcete dosiahnuť dobré výsledky a predĺženie prevádzkovej životnosti valca odmachovača, pred začatím práce pokoste trávnik na menšiu výšku (menej než 4 cm).



Výmena valca (obr. 7)

- Zasuňte šesťhrannú maticu (1) do hnacieho hriadeľa (2).
- Pripevnite druhú stranu sedla ložiska pomocou 2 skrutiek (3).

Preprava

Pozor! Pred prepravou stroja vždy vypnite jeho motor.

K poškodeniu valca a stroja môže dôjsť aj v prípade, ak ho prepravujete s vypnutým motorom, napríklad po pevnom povrchu. Zabráňte kontaktu valca s pevným povrchom nastavením maximálnej pracovnej výšky.

Údržba a uloženie

Pred akoukoľvek údržbou odpojte zariadenie od elektrickej siete odpojením zástrčky napájacieho kábla od sieťovej zásuvky.

Pred každým použitím stroja

- Skontrolujte, či nie je napájací kábel poškodený alebo nadmerne opotrebovaný. Ak je kábel popraskaný, porezaný alebo inak poškodený, vymeňte ho.
- Skontrolujte stav pracovného zariadenia a uistite sa, či sú riadne dotiahnuté všetky skrutkové spoje.
- Ak sú pracovné nože tupé, v prípade nutnosti zverte túto opravu autorizovanému servisu.

Raz za sezónu

- Namažte nože, spoje medzi valcom a hnacím hriadeľom a pružinu na bezpečnostnej záklopke.
- Po ukončení sezóny kosenia trávy nechajte zariadenie skontrolovať a opraviť v autorizovanom servise.

Čistenie

Pozor! Zariadenie po každom použití vždy očistite. Ak nebudete riadne čistiť toto zariadenie, môže dôjsť k jeho poškodeniu alebo k inej poruche.

Varovanie! Počas manipulácie s pracovnými nožmi môže dôjsť k zraneniu. Používajte ochranné rukavice.

Ak je to možné, vždy čistite zariadenie po ukončení každej práce na trávniku.

- Ak je zariadenie vybavené zberným košom, odoberte ho. Vyprázdnite a očistite zberný kôš po každom použití.
- Vždy postavte zariadenie na pevný povrch a zablokujte jeho kolesá, aby ste zabránili jeho rozjazdu.
- Nakloňte zariadenie smerom dopredu.
- Pomocou hrubej kefy a handier očistite spodnú časť zariadenia v blízkosti nožov a bezpečnostnej záklopky. **Nikdy zariadenie neoplachujte vodou!**
- Postavte zariadenie späť na kolesá, očistite ventilátor a odstráňte všetky zvyšky trávy a iné nečistoty.

Uloženie

Zariadenie by malo byť uložené na suchom a čistom mieste, na ktoré nebudú mať prístup deti.

Ak bude zariadenie uložené dlhodobo, napríklad v zime, zaistite, aby bolo toto zariadenie chránené pred koróziou a mrazom.

Po ukončení sezóny alebo ak sa nebude zariadenie používať dlhšie než mesiac:

- Očistite zariadenie.
- Utrite všetky kovové povrchy handrou navlhčenou v oleji, aby ste ich chránili pred pôsobením korózie (olej bez živíc) alebo na

- tieto povrchy nastriekajte tenkú vrstvu oleja.
- Sklopte dole rukoväť a uložte zariadenie na vhodné miesto.

Poruchy a postupy na ich odstránenie

| Problém | Možné príčiny | Odstránenie poruchy |
|----------------------------|---|--|
| Motor nie je možné spustiť | Nie je elektrický prúd | Skontrolujte pripojenie k elektrickej sieti |
| | Chybný kábel | Skontrolujte kábel, zástrčku, v prípade potreby vymeňte alebo nechajte vymeniť kvalifikovanou osobou |
| | Chybný bezpečnostný spínač/konektorové spojenie | Zaistite opravu v špecializovanej dielni |
| | Aktivovaná ochrana proti prehriatiu | 1. Pracovná výška je príliš veľká, nastavte na menšiu výšku 2. Valec zablokovaný, odstráňte zablokovanie 3. Tráva príliš dlhá, pokoste trávu pred vykonávaním operácie, pred opätovným začatím práce počkajte zhruba 15 minút, až motor schladne |
| Abnormálny hluk | Valec je zablokovaný | Vypnite, vyčkajte až do úplného zastavenia. Odstráňte predmety |
| | Prešmykujúci ozubený remeň | Zaistite opravu v špecializovanej dielni |
| | Voľné skrutky, matice alebo iné zaistovacie prvky | Utiahnite všetky komponenty, v prípade pretrvávania hluku sa obráťte na špecializovanú dielňu |
| Abnormálne vibrácie | Poškodené alebo opotrebené rezacie nože | Vymeňte za nový valec alebo nechajte skontrolovať v špecializovanej dielni |
| | Pracovná výška príliš veľká | Nastavte na správnu pracovnú výšku |
| | Tráva príliš dlhá | Pred prevzdušňovaním trávnik pokoste |
| Slabé výsledky rozrývania | Pracovná výška je príliš malá | Nastavte na väčšiu pracovnú výšku |
| | Opotrebené nože | Vymeňte za nový valec alebo nechajte skontrolovať v špecializovanej dielni |
| | Vyhadzovací kanál zablokovaný | Vyprázdňte zberný kôš a odstráňte zablokovanie |

Správna likvidácia tohto výrobku



Toto označenie znamená, že na území EU by tento výrobok nemal byť likvidovaný s inými domácimi odpadmi. Aby bolo zabránené možnému poškodeniu životného prostredia alebo ohrozeniu ľudského zdravia nekontrolovanou likvidáciou odpadov, vykonávajte zodpovednú recykláciu, aby bolo podporené opätovné využitie materiálových zdrojov. Ak chcete nepoužívané zariadenie zlikvidovať, využite, prosím, zberné dvory, alebo sa obráťte na predajcu, u ktorého bol výrobok zakúpený. Na týchto miestach zaistia ekologicky vyhovujúcu likvidáciu.

Záznamy o servisných prehliadkach

Servisná prehliadka sa vykonáva iba v autorizovanom servisnom stredisku, na náklady zákazníka.

| Dátum servisnej prehliadky | Dátum nasledujúcej servisnej prehliadky | Pečiatka servisu | Vykonané práce |
|----------------------------|---|------------------|----------------|
| | | | |
| | | | |
| | | | |
| | | | |
| | | | |
| | | | |

Záznamy o záručných opravách

| Dátum prijatia | Dátum opravy | Pečiatka servisu | Popis poruchy a vykonanej práce |
|----------------|--------------|------------------|---------------------------------|
| | | | |
| | | | |
| | | | |
| | | | |

Zoznam autorizovaných servisných stredísk nájdete na www.garland.cz.



Záručný list

Obsah a podmienky záruky

Na výrobky dodávané na trh firmou Garland distributor, s. r. o., je poskytovaná záruka v dĺžke 24 mesiacov v súlade s ustanovením § 619-627 občianskeho zákonníka. Nárok z poskytovanej záruky, spôsob ich uplatnenia a riešenie stanoví podrobne reklamačný poriadok. Na výrobky zn. GTM Professional je poskytovaná predĺžená záruka 4 roky.

Platnosť predĺženej záruky je podmienená každoročnou servisnou prehliadkou v autorizovanom servise, ktorú si zákazník hradí sám. Na predĺženú záruku, ktorá je poskytovaná nad rámec zákonnej záručnej lehoty sa nevzťahuje 30-dňová lehota na vybavenie reklamácie. Záručná lehota začína plynúť dňom predaja vyznačenom v tomto záručnom liste.

Záručné podmienky sa vzťahujú iba na chyby konštrukčné, či chyby materiálu. O tom, či ide o takúto chybu, je oprávnené rozhodnúť iba servisné stredisko, ktoré má s Garland distributor, s. r. o., uzatvorenú servisnú zmluvu. Zo záruky sú vybrané všetky diely a súčasti podliehajúce pri používaní prirodzenému opotrebeniu alebo pri ktorých v dôsledku používania dochádza k zmene alebo zániku požadovaných vlastností. Tým sa rozumie všetky pohybujúce sa časti stroja, ako napr. nože, súkolesie prevodoviek, klinové remene, kladky, ložiská, pojazdové kolesá, štartovacie mechanizmy, spúšťacie spojky kosenia, ovládacie lanká, rotory, strunové hlavy, ich súčasti, reťaze motorových pil a všetky ďalšie pohybujúce sa diely... Do tejto skupiny patria tiež preťažené elektromotory, uhlíky elektromotor., akumulátory, palivové, či vzduchové filtre, brzdové obloženia... atď.

Záruka sa ďalej nevzťahuje na opotrebenie spôsobené zvyčajným používaním výrobku a ďalej na chyby spôsobené jeho nesprávnym a neodborným používaním a zaobchádzaním. Kratšiu životnosť výrobku nie je možné považovať za chybu. Za nesprávne používanie a zaobchádzanie (hlavne montáž, uvedenie do prevádzky, vlastné použitie, uskladnenie, údržbu) sa považuje prípad, keď nebol braný zreteľ na návod na obsluhu, všeobecne záväzné predpisy pre prácu s výrobkom a všeobecne známe a uznávané pravidlá pre zaobchádzanie s obdobnými predmetmi a tiež prípad, keď výrobok nebol predložený na pravidelnú servisnú prehliadku. Obdobne je hodnotený aj prípad pokusu o neodbornú opravu nad rámec odporúčanej údržby alebo vykonania takejto opravy.

Zo záruky sú ďalej vyňaté prípady, keď sa použil nepôvodný náhradný diel, alebo ak bola vykonaná zmena na výrobku bez súhlasu predávajúceho a pri chybách spôsobených neodborným skladovaním tovaru. Záruka sa nevzťahuje na chyby výrobku, jednotlivých dielov alebo súčastí, ktoré boli spôsobené vonkajším pôsobením – napríklad vonkajším vplyvom mechanickým, chemickým, elektrickým alebo iným, chyby vzniknuté poškodením pri preprave a doprave výrobku, chyby vzniknuté v dôsledku vyššej moci, havárie a zavinenia tretej osoby.

Ak nebude pri oprave nájdená chyba spadajúca do záruky, hradí náklady spojené s výkonom servisného technika vlastník zariadenia.

Pri zistení poruchy je zákazník povinný ihneď stroj odstaviť a kontaktovať predajcu, u ktorého stroj kúpil a dohovoriť sa s ním na ďalšom postupe vybavenia reklamácie.

Pri uplatňovaní nárokov predložte predajný doklad, ktorý by mal obsahovať údaje ako záručný list (aspoň značku, model a sériové číslo stroja) alebo tento záručný list opatrený dátumom predaja a pečiatkou predajcu. Overte si, či súhlasí označenie a číslo výrobku s údajmi na záručnom liste. Pri tovare kúpenom v obchodných reťazcoch odporúčame nechať si vyplniť a potvrdiť záručný list na oddelení informácií príslušného marketu.

Výrobok odovzdávajte do opravy iba kompletný so všetkými súčastami a príslušenstvom a riadne vyčistený. Z výrobku, ktorý prípadne budete do opravy zasielať, vylejte nespotrebovanú palivovú zmes a olej, riadne ho zabaľte (najlepšie do pôvodného obalu). Škody spôsobené nedostatočným zabalením zásielky nie je možné uznať ako chyby v rámci záručných podmienok!!!

Na prevádzku výrobkov používajte iba odporúčané palivo, oleje, príslušenstvá a originálne náhradné diely.

Na motory Briggs Stratton, Honda a Kohler platí záručná lehota podľa záručných podmienok Briggs Stratton, Honda a Kohler.

Výrobok Typ

Výrobné č. Modelové č.

Deň predaja

Pečiatka predajcu

Zákazník bol oboznámený s návodom, používaním a obsluhou stroja a bol upozornený na skutočnosť, že ak sa výrobok používa na iný ako bežný spotrebiteľský účel, napr. na podnikanie alebo komerčné využitie, je nutné predložiť výrobok na pravidelnú servisnú prehliadku (prvú po troch mesiacoch a ďalšiu 1x za 6 mesiacov od dátumu predaja) počas trvania záručnej lehoty. Servisná prehliadka sa vykonáva na náklady zákazníka.

Meno a adresa zákazníka

.....

IČO: DIČ:

podpis zákazníka

Pre elektrické a elektronické nástroje označené týmto symbolom (na výrobku, obale či v dokumentácii) platí:



S výrobkom nie je možné zaobchádzať ako s odpadom z domácnosti, a preto ho neodhadzujte do odpadkového koša či kontajnera na zmiešaný komunálny odpad. Výrobok je potrebné odložiť v príslušnom mieste spätného odberu na recykláciu elektrických a elektronických zariadení. Zabezpečením riadnej likvidácie výrobku pomôžete predísť potenciálnym negatívnym vplyvom na životné prostredie a ľudské zdravie, ktoré by sa mohli prejavovať v prípade likvidácie tohto výrobku nevhodným spôsobom. Podrobnejšie informácie o miestach spätného odberu tohto výrobku si vyžiadajte na vašom obecnom úrade, od firmy zaoberajúcej sa likvidáciou domového odpadu alebo v predajni, kde ste výrobok kúpili.



ES PROHLÁŠENÍ O SHODĚ

Podle zákona č. 22/1997 Sb., § 13: ve znění zákona č. 71/2000 Sb., zákona č. 102/2001 Sb., zákona č. 205/2002 Sb., zákona č. 226/2003 Sb., zákona č. 277/2003 Sb., zákona č. 186/2006 Sb., zákona č. 229/2006 Sb., zákona č. 481/2008 Sb., zákona č. 281/2009 Sb., zákona č. 490/2009 Sb., zákona č. 155/2010 Sb., zákona č. 34/2011 Sb. a zákona č.100/2013 Sb.



| | |
|--------------------------------------|--|
| ZAŘÍZENÍ (VÝROBEK) NÁZEV: | PROVZDUŠNOVAČ TRÁVNÍKŮ S ELEKTRICKÝM MOTOREM |
| TYP: | REV 1638B, REV 3816 |
| PROVEDENÍ (JINÁ SPECIFIKACE): | HT6641 |
| EVIDENČNÍ - VÝROBNÍ ČÍSLO: | |
| VÝROBCE | |
| NÁZEV: | GARLAND distributor, s.r.o. |
| ADRESA: | Hradecká 1136, 50601 Jičín |
| IČ: | 60108461 |
| DIČ CZ: | 60108461 |

prohlašuje výhradně na vlastní zodpovědnost, že níže uvedené zařízení splňuje všechna příslušná ustanovení předmětných předpisů Evropského společenství:

ES 2006/42/EC, 2009/127/EC, 2012/32/EU (NV č. 176/2008 Sb. ve znění změn NV č.170/2011 Sb. a NV č.229/2012 Sb.)- technické požadavky na strojní zařízení (dle přílohy II A)
ES 2006/95/EC (NV č. 17/2003 Sb.)- technické požadavky na elektrická zařízení nízkého napětí
ES 2004/108/EC (NV č. 616/2006 Sb.)- technické požadavky na výrobky z hlediska jejich elektromagnetické kompatibility
ES 86/594/EHS, 2000/14/ES, 2005/88/ES - NV č. 9/2002 Sb. , kterým se stanoví technické požadavky na výrobky z hlediska emisí hluku, ve znění NV č. 342/2003 Sb. a NV č. 198/2006 Sb.
a příslušným předpisům a normám, které z těchto nařízení (směrnic) vyplývají.

| POPIS | FUNKCE |
|--|--|
| KONSTRUKCE, MECHANICKÉ PŘEVODY, ELEKTRICKÝ MOTOR A OVLÁDÁNÍ. | ZAŘÍZENÍ SLOUŽÍ K ÚPRAVĚ TRÁVNÍHO POROSTU. |

Seznam použitých technických předpisů a harmonizovaných norem

ČSN EN ISO 12100;Bezpečnost strojních zařízení - Všeobecné zásady pro konstrukci - Posouzení rizika a snižování rizika;2011-07-01
ISO 11684;Bezpečnostní piktogramy;1995-01-15
ČSN ISO 7000;Grafické značky pro použití na zařízeních - Rejstřík a přehled;2005-02-01
ČSN EN ISO 13857;Bezpečnost strojních zařízení - Bezpečné vzdálenosti k zamezení dosahu do nebezpečných prostor horními a dolními končetinami;2008-10-01
ČSN EN 1005-3+A1;Bezpečnost strojních zařízení - Fyzická výkonnost člověka - Část 3: Doporučené mezni síly pro obsluhu strojních zařízení;2009-05-01
ČSN EN 1037+A1;Bezpečnost strojních zařízení - Zamezení neočekávanému spuštění;2009-01-01
ČSN EN 1070;Bezpečnost strojních zařízení - Terminologie;2000-05-01
ČSN EN 953+A1;Bezpečnost strojních zařízení - Ochranné kryty - Všeobecné požadavky pro konstrukci a výrobu pevných a pohyblivých ochranných krytů;2009-09-01
ČSN EN ISO 13850;Bezpečnost strojních zařízení - Nouzové zastavení - Zásady pro konstrukci;2009-01-01
ČSN EN 894-3+A1;Bezpečnost strojních zařízení - Ergonomické požadavky pro navrhování sdělovačů a ovládačů - Část 3: Ovládače;2009-06-01
ČSN ISO 11094;Akustika - Zkušební předpis pro měření hluku šířeného vzduchem, vyzařovaného motorovými žacími stroji, žacími a zahradními traktory, profesionálními žacími stroji a žacími a zahradními traktory s příslušenstvím;1997-09-01
ČSN EN ISO 3744;Akustika - Určování hladin akustického výkonu a hladin akustické energie zdrojů hluku pomocí akustického tlaku - Technická metoda pro přibližně volné pole nad odrazivou rovinou;2011-05-01
ČSN EN 55014-1 ed. 3;Elektromagnetická kompatibilita - Požadavky na spotřebiče pro domácnost, elektrické nářadí a podobné přístroje - Část 1: Emise;2007-07-01
ČSN EN 55014-2;Elektromagnetická kompatibilita - Požadavky na spotřebiče pro domácnost, elektrické nářadí a podobné přístroje - Část 2: Odolnost - Norma skupiny výrobků;1998-10-01
ČSN EN 61000-3-2 ed. 3;Elektromagnetická kompatibilita (EMC) - Část 3-2: Meze - Meze pro emise proudu harmonických (zařízení se vstupním fázovým proudem <= 16 A);2006-12-01
ČSN EN 61000-3-3 ed. 2;Elektromagnetická kompatibilita (EMC) - Část 3-3: Meze - Omezování změn napětí, kolísání napětí a flikru v rozvodných sítích nízkého napětí pro zařízení se jmenovitým fázovým proudem <=16 A, které není předmětem podmíněného připojení;2009-07-01
ČSN EN ISO 3767-1;Zemědělské a lesnické stroje a traktory, motorové žací a zahradní stroje - Značky ovládačů a sdělovačů - Část 1: Všeobecné značky;2001-09-01
ČSN EN ISO 3767-3;Zemědělské a lesnické stroje a traktory, motorové žací a zahradní stroje - Značky ovládačů a sdělovačů - Část 3: Značky pro motorové žací a zahradní stroje;1998-03-01
ČSN EN 60335-1 ed. 2;Elektrické spotřebiče pro domácnost a podobné účely - Bezpečnost - Část 1: Všeobecné požadavky;2003-06-01
ČSN EN 60335-1;Bezpečnost elektrických spotřebičů pro domácnost a podobné účely. Část 1: Všeobecné požadavky;1997-04-01
ČSN EN 60335-2-92;Elektrické spotřebiče pro domácnost a podobné účely - Bezpečnost - Část 2-92: Zvláštní požadavky na ručně vedené prožezávače a provzdušňovače trávníku napájené ze sítě;2006-07-01
ČSN EN 62233;Metody měření elektromagnetických polí spotřebičů pro domácnost a podobných přístrojů vzhledem k expozici osob;2008-11-01
ČSN EN 13684+A3;Zahradní zařízení - Ručně vedené provzdušňovače a prožezávače trávníku - Bezpečnost;2010-08-01

Zvolený postup posuzování shody

Posouzení shody za stanovených podmínek (výrobcem nebo oprávněným zástupcem výrobce). Zákon č. 22/1997 Sb., ve znění změn, § 12 odst. 3, písm. a)

Jméno, adresu a identifikační číslo notifikované osoby, která provedla ES přezkoušení typu a číslo certifikátu ES přezkoušení typu.

Na uvedené zařízení se nevztahuje povinné přezkoušení typu autorizovanou zkušebnou. Osoba pověřená kompletací technické dokumentace:

Ing. Petr Vrána, kancelář - 61400 Brno, Proškovo nám. 21

Údaje o totožnosti osoby oprávněné vypracovat prohlášení jménem výrobce nebo jeho oprávněného zástupce a její podpis.

| | | | | |
|--------|------------|--------|----------|---------|
| místo: | Jičín | Jméno: | Funkce: | Podpis: |
| datum: | 2013-10-10 | | jednatel | |



EC-DECLARATION OF CONFORMITY
EU-KONFORMITÄTS ERKLÄRUNG
DEKLARÁCIA KONFORMITY

ENGLISH



DEUTSCH



SLOVENSKO



GARLAND DISTRIBUTOR, S.R.O.
50601 JIČÍN, HRADECKÁ 1136
CZECH REPUBLIC

| declare, that the product | erklären, dass das Produkt | vyhlasujeme, že výrobok |
|--|--|---|
| meets the pertinent EC Directives: Machinery Directive- 2006/42/ES, 2009/127/ES, 2012/32/EU - Electrical Apparatus Low Voltage Directive- 2006/95/ES - Electromagnetic compatibility- 2004/108/ES - CE marking- 93/68/EHS - Technical requirements for products in terms of noise emissions- 86/594/EHS, 2000/14/ES, 2005/88/ES - CE marking- 93/68/EHS - | den einschlägigen EG-Richtlinien entspricht: Maschinen der Richtlinie- 2006/42/ES, 2009/127/ES, 2012/32/EU - Elektrische Betriebsmittel Niederspannungsrichtlinie- 2006/95/ES - Elektromag. Verträglichkeit- 2004/108/ES - CE Kennzeichnung- 93/68/EHS - Technische Anforderungen an Produkte hinsichtlich der Geräuschemissionen- 86/594/EHS, 2000/14/ES, 2005/88/ES - CE Kennzeichnung- 93/68/EHS - | zodpovedajú príslušných smerníc ES: Strojové zariadenia.- 2006/42/ES, 2009/127/ES, 2012/32/EU - Elektrické zariadenia nízkeho napätia.- 2006/95/ES - Elektromagnetická kompatibilita.- 2004/108/ES - Značka CE.- 93/68/EHS - Technické požiadavky na výrobky z hľadiska emisií hluku- 86/594/EHS, 2000/14/ES, 2005/88/ES - Značka CE.- 93/68/EHS - |
| Conformity Assessment conducted by an authorized laboratory. Certificate number. The facilities are not subject to type tests. European norms | Autorisiert Laboratorium. Zertifikat Nummer. Apparatur es ist nicht Objekt Prüfung Type. Europäische Normen | Posúdenie zhody vykonala autorizované laboratórium. Certifikát číslo. Zariadenie nie je predmetom skúšania typu. Európske normy. |

**EN ISO 12100; ISO 11684; ISO 7000; EN ISO 13857; EN 1005-3+A1; EN 1037+A1; EN 1070;
 EN 953+A1; EN ISO 13850; EN 894-3+A1; ISO 11094; EN ISO 3744; EN 55014-1 ed. 3;
 EN 55014-2; EN 61000-3-2 ed. 3; EN 61000-3-3 ed. 2; EN ISO 3767-1; EN ISO 3767-3;
 EN 60335-1 ed. 2; EN 60335-1; EN 60335-2-92; EN 62233; EN 13684+A3;**

| | | |
|---|--|--|
| Declares that the (product) complies with all relevant provisions of the Directive. Name and address of the person authorised to compile the technical file. | Erklärt, dass das (Produkt) mit allen relevanten Bestimmungen der Richtlinie entspricht. Name und Anschrift der Person, die bevollmächtigt ist, die technischen Unterlagen zusammenzustellen. | Prehlasuje, že zariadenie (výrobok) spĺňa všetky príslušné ustanovenia tejto smernice. Osoba poverená kompletáciou technickej dokumentácie: |
| AKPTESTING - Ing. Petr Vrána, 614 00 BRNO, Proškovovo nám. 21, ČESKÁ REPUBLIKA | AKPTESTING - Ing. Petr Vrána, 614 00 BRNO, Proškovovo nám. 21, ČESKÁ REPUBLIKA | AKPTESTING - Ing. Petr Vrána, 614 00 BRNO, Proškovovo nám. 21, ČESKÁ REPUBLIKA |
| number of technical documentation: | Nummer technische Dokumentation: | číslo technickej dokumentácie: |
| BCW 99 - 2010 | BCW 99 - 2010 | BCW 99 - 2010 |
| The identity and signature of the person empowered to draw up the declaration on behalf of the manufacturer or his authorised representative. | Angaben zur Person, die zur Ausstellung dieser Erklärung im Namen des Herstellers oder seines Bevollmächtigten bevollmächtigt ist, sowie Unterschrift dieser Person. | Údaje o totožnosti osoby oprávnenej vyhotoviť vyhlásenie v mene výrobcu alebo jeho oprávneného zástupcu a jej podpis. |
| 2013-10-10 | 2013-10-10 | 2013-10-10 |