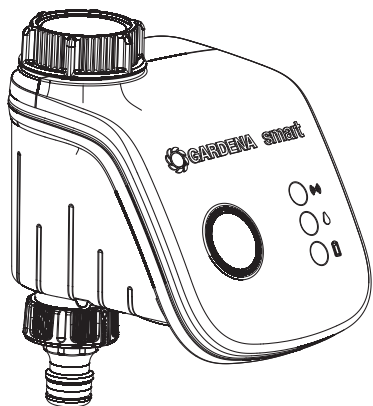


 **GARDENA®**
smartsystem



Č.v. 19031

CS Návod k obsluze
smart Water Control

GARDENA smart Water Control

1. BEZPEČNOST	2	používat pouze pod dohledem oprávněné osoby nebo když s ním byly seznámeny. Děti musí být pod dozorem, aby bylo zajištěno, že si s výrobkem nehrají. Přístroj nikdy nepoužívejte, pokud jste unavení nebo nemocní nebo jste pod vlivem alkoholu, drog či léků.
2. FUNKCE	3	
3. UVEDENÍ DO PROVOZU	3	
4. OBSLUHA	5	
5. ÚDRŽBA	6	
6. SKLADOVÁNÍ	6	
7. ODSTRAŇOVÁNÍ CHYB	6	
8. TECHNICKÁ DATA	7	
9. PŘÍSLUŠENSTVÍ	7	
10. SERVIS/ZÁRUKA	8	
11. ODPOVĚDNOST ZA VÝROBEK	8	

Překlad originálních pokynů.



Z bezpečnostních důvodů nesmějí výrobek používat děti, mladiství do 16-ti let a osoby, které nejsou seznámeny s tímto návodem na provoz. Osoby s omezenými fyzickými nebo psychickými schopnostmi smí tento výrobek

Využití odpovídající určenému účelu:

GARDENA smart Water Control je určen pro soukromé použití na domácích a hobby zahradách výhradně pro použití ve venkovních prostorech k řízení postřikovačů a zavlažovacích systémů. Smart Water Control může být použit na automatické zavlažování během dovolené.

Smart Water Control je programovatelný jen společně s GARDENA smart Gateway typ 19000.

GARDENA smart Water Control nesmí být použit v průmyslu a ve spojení s chemikáliemi, potravinami, snadno hořlavými a explozivními látkami.

1. BEZPEČNOST

Přečtěte pečlivě tento návod na použití a uchovejte ho pro opětovné přečtení.

NEBEZPEČÍ! Menší díly mohou být snadno spolknuty. U pytlíků hrozí nebezpečí udušení pro malé děti. Udržujte malé děti během montáže v dostatečné vzdálenosti.

NEBEZPEČÍ! Tento produkt vytváří za provozu elektromagnetické pole. Toto pole může za určitých podmínek působit na funkci aktivních nebo pasivních lékařských implantátů. Aby se vyloučily nebezpečné situace, které by mohly vést k těžkým nebo smrtelným poraněním, měly by osoby s lékařským implantátem před použitím produktu konzultovat svého lékaře a výrobce implantátu.

Přístroj lze provozovat v teplotním rozsahu +5 °C – +50 °C ve venkovním prostředí.

Před každým uvedením do provozu zkontrolujte, zda není produkt poškozen.

Děti nesmí být v blízkosti poškozených dílů.

Pravidelně kontrolujte, zda nejsou baterie poškozeny.

Nepoužívejte žádné poškozené baterie.

Likvidujte je v souladu s předpisy (viz kapitola 6. SKLADOVÁNÍ „Likvidace“/„Likvidace vybitých baterií“).

Děti nesmí být v blízkosti poškozených baterií.

Water Control nepoužívejte v oblastech ohrožených explozí.

Před každým uvedením do provozu zkontrolujte, zda přístroj nevykazuje průsaky.

Na slunečním záření se produkt rozpálí. Při kontaktu s ním může dojít k lehkým popáleninám.

Dbejte na to, abyste produkt používali jen v uvedeném rozsahu teploty (viz kapitola 1. BEZPEČNOST: +5 °C – +50 °C).

Baterie:

Kvůli bezpečné funkci smí být ve Water Control použity jen 3 x alkalicko-manganové (alkalické) baterie typ LR6 (AA) (Mignon) pro povolený teplotní rozsah +5 °C – +50 °C).



NEBEZPEČÍ!

Nebezpečí exploze při neodborné výměně baterií. Likvidace použitých baterií viz 6. SKLADOVÁNÍ.

Nepoužívat akumulátory.

Aby se při delší nepřítomnosti vyloučil výpadek Water Controls kvůli slabým bateriím, je třeba baterie vyměnit, pokud ukazatel nabití baterie žlutě bliká.

Během zavlažování nesmí být baterie vyjmuty (to vede k trvalému zavlažování).

Uvedení do provozu



POZOR!

Provoz Water Control ve vnitřních prostorech není povolen.

→ **Water Control používat jen ve venkovních prostorech.**

Aby se zabránilo vniknutí vody do přihrádky na baterie, smí být Water Control namontován pouze svisle s převlečnou maticí směřující nahoru.

Minimální průtok vody pro bezpečnou spínací funkci zařízení Water Controls je 20 – 30 l/h. Např. pro řízení Micro-Drip-Systems je potřeba minimálně 10 – 15 kusů 2-litrového kapátka.

Teplota protékající vody smí být maximálně 40 °C.

→ **Používat pouze čistou sladkou vodu.**

Minimální provozní tlak je 0,5 bar, maximální provozní tlak 12 bar.

Vyloučit namáhání tahem.

→ **Netahat za připojenou hadici.**

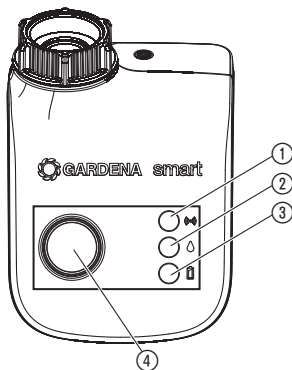
2. FUNKCE

Water Control:

Zařízení Water Control je automaticky řízeno pomocí aplikace GARDENA smart system App. Na zavlažování mohou být použity postřikovače, trysková zařízení nebo kapkový zavlažovací systém.

Water Control převezme automaticky zavlažování podle vytvořeného programu a lze ho tak použít i během dovolené. Brzo ráno nebo pozdě večer je odpařování a tím i spotřeba vody nejmenší.

Ovládací prvky/zobrazovače:



① LED dioda indikující připojení:

Zeleně bliká: Při přihlášení

Zelená na 10 sek.: Velká síla signálu

Žlutá na 10 sek.: Střední síla signálu

Červená na 10 sek.: Nízká síla signálu

② LED dioda indikující aktivní zavlažování:

Zelená na 10 sek.

③ LED dioda indikující stav baterií:

Zelená na 20 sek.: Kapacita > 4 týdny

Žlutě blikající: Kapacita < 4 týdny

Červeně blikající: Kapacita < 2 týdny

Červeně svítící: Baterie prázdná

Pokud svítí LED dioda červeně, ventil se už neotevře.

Ventil otevřený programem se v každém případě opět uzavře.

Indikátor nabití baterie se při výměně baterie resetuje.

→ Výměna baterií (viz 3. UVEDENÍ DO PROVOZU „Vložení baterií“).

④ Tlačítko Man.:

Manuální otevření nebo zavření průtoku vody.

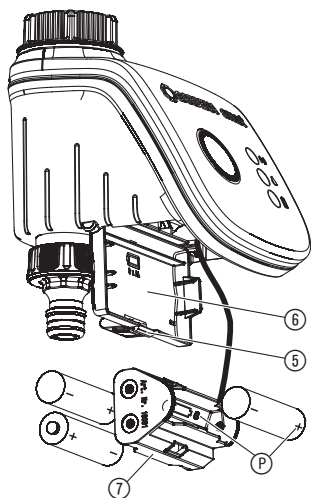
3. UVEDENÍ DO PROVOZU

Vložení baterií:

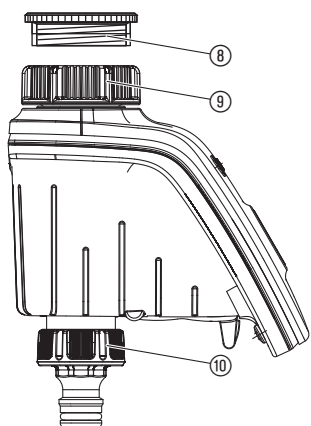
Baterie nejsou součástí dodávky.

Water Control smí být provozován pouze se 3 x alkalicko-mangano-
vými (alkalickými) bateriemi typ LR6 (AA) (Mignon).

Doba provozu je asi 6 měsíců. V závislosti na vnější teplotě a četnosti přenosů se může doba provozu měnit.

**POZOR!****Akumulátory nesmí být používány!**

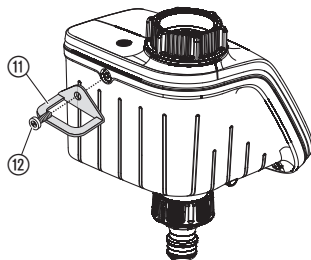
1. Stlačit sponu ⑤ a odklopit víko ⑥.
2. Vymout držák baterií ⑦.
3. Baterie vložít do držáku baterií ⑦. Přitom dbát na správnou polaritu P.
4. Držák baterií ⑦ nasadit na víko ⑥.
5. Víko ⑥ uzavřít.

Připojení Water Control:

Water Control je vybaven převlečnou maticí ⑨ na vodovodní kohouty se závitem 33,3 mm (G 1"). Příložený adaptér ⑧ slouží k připojení Water Controls k vodovodnímu kohoutu se závitem 26,5 mm (G 3/4").

1. Pro závity 26,5 mm (G 3/4"):

1. Adaptér ⑧ ručně našroubovat na vodovodní kohout (nepoužívat kleště).
2. Převlečnou matici ⑨ Water Controls ručně našroubovat na závit vodovodního kohoutu (nepoužívat kleště).
3. Připojovací díl ⑩ našroubovat na Water Control.

Montáž pojistky proti krádeži (vybavení na práni):

Pro zajištění Water Control proti krádeži, lze prostřednictvím servisu GARDENA objednat GARDENA pojistku proti krádeži čís.mat. 1815-00.791.00.

1. Pouto ⑪ přišroubovat pomocí šroubu ⑫ na zadní stranu Water Control.
2. Pouto ⑪ použít například na zajištění řetězem.

Šroub nelze po prvním zašroubování povolit.

4. OBSLUHA

Ovládání pomocí aplikace GARDENA smart system App:

Pomocí aplikace GARDENA smart system App můžete řídit všechny přístroje GARDENA smart system, odkudkoliv a kdykoliv. Bezplatnou aplikaci GARDENA smart system App si můžete stáhnout přes Apple App Store nebo Google Play Store.

Pro připojení je potřebná přenosová brána (Gateway) spojená s internetem. Připojení všech přístrojů GARDENA smart system je zajištěno pomocí aplikace (App.). Postupujte podle pokynů v aplikaci.

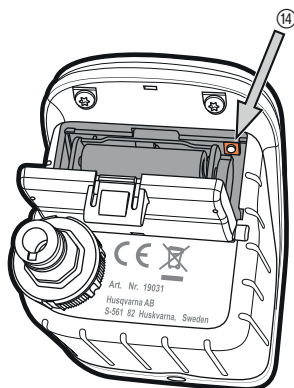
Nastavení Water Controls:

- Podle časového plánu v aplikaci smart system App:
Zavlažovací dny, -start, -délka
- Podle potřeby v aplikaci smart system App:
Spuštění a ukončení
- Manuální provoz Water Control

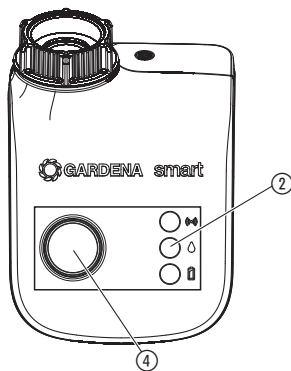
Obnova továrního nastavení:

Smart Water Control je resetován na stav továrního nastavení.

→ **Přidrže tlačítko reset ⑭ na min. 10 sekund stlačené.**



Manuální zavlažování na Water Control:



Ventil lze kdykoliv manuálně otevřít nebo zavřít (jen během režimu spojení není manuální zavlažování možné). Programovým řízením otevřený ventil lze také předčasně uzavřít, aniž by byla nutná změna programu.

1. Tlačítko **Man.**-④ stlačit, aby se ventil manuálně otevřel (resp. otevřený ventil se zavřel).

LED dioda indukující aktivní zavlažování ② svítí zeleně 10 sek.

2. Tlačítko **Man.**-stlačit, aby se ventil předčasně zavřel.

Pokud je Water Control v „Klidovém stavu“, stlačit tlačítko **Man.** 2-krát.

Délka zavlažování (0 až 59 min.) odpovídá zadání aplikace GARDENA smart system App.

Pokud bylo programem řízené zavlažování manuálně zastaveno, nemůže programem řízené zavlažování pokračovat.

Pokud byl ventil manuálně otevřen a programově řízený start zavlažování se překrývá s časem manuálního otevření,

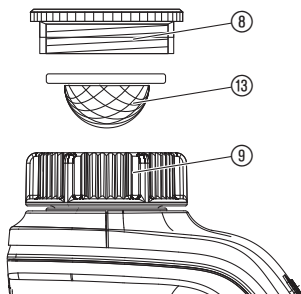
Je programovaný čas startu potlačen.

Příklad:

Ventil je v 9.00 hod manuálně otevřen, doba otevření je 30 min. Program jehož start (**START**) je v časovém intervalu 9.00 až 9.30 hod, v takovém případě není proveden.

5. ÚDRŽBA

Vyčištění sítka na nečistoty:



Vyčištění Water Control:

Sítka na nečistoty (13) by mělo být pravidelně kontrolováno a v případě potřeby vyčištěno.

1. Převlečnou matici (9) zařízení Water Controls odšroubovat ručně ze závitu vodovodního kohoutu (nepoužívat kleště).
2. Popř. vyšroubovat adaptér (8).
3. Sítka na nečistoty (13) převlečné matice (9) vyjmout a vyčistit.
4. Water Control opět namontovat (viz 3. UVEDENÍ DO PROVOZU „Připojení Water Control“).

Nesmí být používány žádné žíravé nebo drhnoucí čisticí prostředky.

→ **Water Control vyčistit vlhkým hadrem (nepoužívat žádná ředidla).**

6. SKLADOVÁNÍ

Vyřazení z provozu:

Produkt musí být uchováván mimo dosah dětí.

1. Kvůli ochraně by měly být baterie vyjmuty (viz 3. UVEDENÍ DO PROVOZU).
2. Water Control skladovat na suchém místě, které není vystaveno mrazu.

Likvidace:

(podle RL2012/19/EU)



Produkt nesmí být likvidován spolu s běžným domácím odpadem. Musí být likvidován podle platných místních ekologických předpisů.

DŮLEŽITÉ!

Likvidujte produkt přes nebo prostřednictvím místního recyklačního sběrného místa.

Likvidace vybitých baterií:

Vybité baterie odevzdat na jednom z prodejních míst nebo ve Vašem místním sběrném dvoře.

Baterie likvidovat jen ve vybitém stavu.

7. ODSTRAŇOVÁNÍ CHYB

Problém	Možná příčina	Odstranění
Žádná indikace LED diodou	Baterie jsou vloženy nesprávně.	→ Pozor na polohu pólů (+/-).
	Baterie úplně prázdné.	→ Vložit nové (alkalické)-baterie.
Manuální zavlažování pomocí tlačítka Man. není možné	Water Control v klidovém stavu.	→ Stlačit tlačítko Man.
	Baterie jsou prázdné (LED indikátor baterie svítí červeně).	→ Vložit nové (alkalické)-baterie.
	Vodovodní kohout uzavřen.	→ Otevřít vodovodní kohout.

Problém	Možná příčina	Odstranění
Zavlažovací program není proveden (žádné zavlažování)	Ventil byl dříve otevřen manuálně.	→ Vyloučit případné překrytí s programem.
	Vodovodní kohout uzavřen.	→ Otevřít vodovodní kohout.
	Baterie jsou prázdné (LED indikátor baterie svítí červeně).	→ Vložit nové (alkalické)-baterie.
Zavlažovací počítač se nepřipojuje	Minimální odběrové množství pod 20 l/h.	→ Připojit více kapátek.



POZNÁMKA: V případě jiných poruch se prosím obraťte na Vaše servisní centrum GARDENA. Opravy smí provádět pouze servisní centra GARDENA a odborní prodejci, kteří jsou firmou GARDENA autorizováni.

8. TECHNICKÁ DATA

smart Water Control	Jednotka	Hodnota (č.v. 19031-20)
Provozní teplota (venkovní oblast)	°C	5 – 50
<i>Interní SRD (radiová anténa s krátkým dosahem)</i>		
Frekvenční rozsah	MHz	863 – 870
Maximální vysílací výkon	mW	25
Dosah ve volném prostoru	m	asi 100
Min./max. provozní tlak	bar	0,5 / 12
Protékající médium		Čistá sladká voda
Max. teplota média	°C	40
Baterie, které se mají používat		3 x Alkalicko-manganové (alkalické) baterie typ LR6 (AA) Mignon
Provozní doba baterií		asi 6 měsíců s alkalickými bateriemi (min. 2000 mAh)

Prohlášení o shodě ES:

Kompletní prohlášení o shodě najdete na adrese:

<http://www.gardena.com/int/support/safety-regulations>

9. PŘÍSLUŠENSTVÍ

GARDENA pojistka proti krádeži

č.v. 1815-00.791.00
(prostřednictvím servisu GARDENA)

10. SERVIS/ZÁRUKA

Servis:

Kontaktujte prosím adresu na zadní straně.

Záruka:

V případě vznesení nároku na záruku se na poskytnuté služby nevztahuje žádný poplatek.

Společnost GARDENA Manufacturing GmbH pro tento výrobek nabízí dvouletou záruku (účinnou od data zakoupení). Tato záruka zahrnuje všechny zřejmé závady výrobku, u kterých lze prokázat původ na základě vady materiálu nebo zpracování. Záruka je splněna bezplatným dodáním plně funkčního náhradního výrobku nebo opravou vadného výrobku, který nám byl odeslán. Vyhrazuje si právo vybrat mezi těmito možnostmi. Tato služba podléhá následujícím ustanovením:

- Výrobek byl použit k určenému účelu podle doporučení v návodu k používání.
- Výrobek se kupující ani třetí strana nepokoušeli opravit.

Tato záruka výrobce nemá vliv na záruční nároky vůči prodejci/maloobchodnímu prodejci.

Pokud dojde k problémům s tímto výrobkem, obraťte se na naše servisní oddělení nebo zašlete vadný produkt spolu se stručným popisem problému společnosti GARDENA Manufacturing GmbH. Ujistěte se, že poplatky spojené s dopravou byly řádně uhrazeny, a že byly dodrženy příslušné pokyny pro odesílání a balení. Vznesení záručního nároku musí doprovázet kopie dokladu o nákupu.

Vady vzniklé v důsledku špatně vložených nebo vytekých baterií jsou ze záruky vyloučeny.

Škody vzniklé v důsledku mrazu jsou ze záruky vyloučeny.

11. ODPOVĚDNOST ZA VÝROBEK

V souladu s německým zákonem o odpovědnosti za výrobek tímto výslovně prohlašujeme, že nepřijímáme žádnou odpovědnost za poškození vzniklá na našich výrobcích, kdy zmíněné výrobky nebyly řádně opraveny schváleným servisním partnerem GARDENA nebo kdy nebyly použity originální náhradní díly GARDENA nebo náhradní díly autorizované společností GARDENA.

Deutschland / Germany

GARDENA
Manufacturing GmbH
Central Service
Hans-Lorenser-Straße 40
D-89079 Ulm
Produktfragen:
(+49) 731 490 - 123
Reparaturen:
(+49) 731 490 - 290
service@gardena.com

Albania

COBALT Sh.p.k.
Rr. Siri Kodra
1000 Tirana

Argentina

Husqvarna Argentina S.A.
Av.del Libertador 5954 –
Piso 11 – Torre B
(C1428ARP) Buenos Aires
Phone: (+54) 11 5194 5000
info.gardena@
ar.husqvarna.com

Armenia

Garden Land Ltd.
61 Tigran Mets
0005 Yerevan

Australia

Husqvarna Australia Pty. Ltd.
Locked Bag 5
Central Coast BC
NSW 2252
Phone: (+61) (0) 2 4352 7400
customer.service@
husqvarna.com.au

Austria / Österreich

Husqvarna Austria GmbH
Industriezeile 36
4010 Linz
Tel.: (+43) 732 77 01 01-485
service.gardena@
husqvarnagroup.com

Azerbaijan

Firm Progress
a. Aliyev Str. 26A
1052 Bakı

Belgium

Husqvarna België nv/sa
Gardena Division
Rue Egide Van Opheim 111
1180 Uccle / Ukkel
Tel.: (+32) 2 72 92 12
info@gardena.be

Bosnia / Herzegovina

SILK TRADE d.o.o.
Industrijska zona Bukva bb
74260 Tešanj

Brazil

Husqvarna do Brasil Ltda
Av. Francisco Matarazzo,
1400 – 19º andar
São Paulo – SP
CEP: 05001-903
Tel: 0800-112252
marketing.br.husqvarna@
husqvarna.com.br

Bulgaria

AGROLAND България АД
бул. 8 Декември, №13
Офис 5
1700 Студентски град
София
Тел.: (+359) 246669 10
info@agroland.eu

Canada / USA

GARDENA Canada Ltd.
100 Summerlea Road
Brampton, Ontario L6T 4X3
Phone: (+1) 905 792 9330
info@gardenacanada.com

Chile

Maquinarias Agroforestales
Ltda. (Maga Ltda.)
Santiago, Chile
Avda. Chesteron
8355 comuna Las Condes
Phone: (+56) 2 202 4417
Daiton@maga.cl
Zipcode: 7560330

China

Husqvarna (Shanghai)
Management Co., Ltd.
富世华 (上海) 管理有限公司
3F, Benq Square B,
No207, Song Hong Rd.,
Chang Ning District,
Shanghai, PRC. 200335
上海市长宁区崧虹路207号明
基广场B座3楼, 邮编: 200335

Colombia

Husqvarna Colombia S.A.
Calle 11 No. 68 D-31, zona
Industrial de Montevideo
Bogotá, Cundinamarca
Tel. 571 2922700 ext. 105
jairo.salazar@
husqvarna.com.co

Costa Rica

Compania Exim
Euroberoamericana S.A.
Los Colegios, Moravia,
200 metros al Sur del Colegio
Saint Francis – San José
Phone: (+506) 297 68 83
exim_euro@racsa.co.cr

Croatia

SILK ADRIA d.o.o.
Josipa Lončara 3
10090 Zagreb
Phone: (+385) 1 3794 580
silk.adria@zg.t-com.hr

Cyprus

Med Marketing
17 Digeni Akrita Ave
P.O. Box 27017
1641 Nicosia

Czech Republic

Husqvarna Česko s.r.o.
Türkova 2319/5b
149 00 Praha 4 – Chodov
Bezplatná infolinka:
800 100 425
servis@cz.husqvarna.com

Denmark

GARDENA DANMARK
Lervvej 19, st.
3500 Værløse
Tlf.: (+45) 70264770
husqvarna@husqvarna.dk
www.gardena.com/dk

Dominican Republic

BOSQUESA, S.R.L
Carretera Santiago Licey
Km. 5 ½
Esquina Copal II.
Santiago
Dominican Republic
Phone: (+809) 736-0333
joserbosquesa@claro.net.do

Ecuador

Husqvarna Ecuador S.A.
Arupos E1-181 y 10 de
Agosto Quito, Pichincha
Tel. (+593) 22800739
francisco.jacome@
husqvarna.com.ec

Estonia

Husqvarna Eesti OÜ
Gardena Division
Valdeku 132
Tallinn
11216, Estonia
info@gardena.ee

Finland

Oy Husqvarna Ab
Gardena Division
Lautatarhankatu 8 / PL 3
00581 HELSINKI
info@gardena.fi

France

Husqvarna France
9/11 Allée des pierres mayettes
92635 Gennevilliers Cedex
France
http://www.gardena.com/fr
NF AZUR: 0 810 0 78 23
(Prix d'un appel local)

Georgia

ALD Group
Bellashvili 8
1159 Tbilisi

Great Britain

Husqvarna UK Ltd
Preston Road
Aycliffe Industrial Park
Newton Aycliffe
County Durham
DL5 6UP
info.gardena@
husqvarna.co.uk

Greece

Π.ΠΑΠΑΔΟΠΟΥΛΟΣ ΑΕΒΕ
Λεωφ. Αθηνών 92
Αθήνα
T.K.104 42
ΕΛΑδδα
Τηλ. (+30) 210 5193100
info@papadopoulos.com.gr

Hungary

Husqvarna Magyarorszáig Kft.
Ezred u. 1-3
1044 Budapest
Telefon: (+36) 1 251-4161
vevoszolgalat.husqvarna@
husqvarna.hu

Iceland

O. Johnson & Kaaber
Túnguhsali 1
110 Reykjavik
ojo@oik.is

Ireland

Husqvarna UK Ltd
Preston Road
Aycliffe Industrial Park
Newton Aycliffe
County Durham
DL5 6UP
info.gardena@
husqvarna.co.uk

Italy

Husqvarna Italia S.p.A.
Via Santa Vecchia 15
23868 VALMADRERA (LC)
Phone: (+39) 0341.203.111
assistenza.italia@
it.husqvarna.com

Japan

KAJUICHI Co. Ltd.
Sumitomo Realty &
Development Kojimachi
BLDG., 8F
5-1 Nibancyo
Chiyoda-ku
Tokyo 102-0084
Phone: (+81) 33 264 4721
m_ishihara@kaku-ichi.co.jp

Kazakhstan

LAMED Ltd.
155/1, Tazhibayevoy Str.
050060 Almaty
IP Schmidt
Abayavenue 3B
110 005 Kostanay

Korea

Kyung Jin Trading CO.,LTD.
107-4, SunDuk Bid.,
YangJae-dong,
Seochoo-gu,
Seoul, (zipcode: 137-891)
Phone: (+82) (0)2 574-6300

Kyrgyzstan

Alye Maki
av. Molodaya Guardir J 3
720014
Bishkek

Latvia

Husqvarna Latvija SIA
Gardena Division
Ulbrokas 19A
LV-1021 Riga
info@gardena.lv

Lithuania

UAB Husqvarna Lietuva
Gardena Division
Ateities pl. 77C
LT-52104 Kaunas
info@gardena.lt

Luxembourg

Magasin Jules Neuberg
39, rue Jacques Stas
Luxembourg-Gasperich 2549
Case Postale No. 12
Luxembourg 2010
Phone: (+352) 40 14 01
api@neuberg.lu

Mexico

AFOSA
Av. Lopez Mateos Sur # 5019
Col. La Calma 45070
Zapopan, Jalisco
Mexico
Phone: (+52) 33 3818-3434
icoimejo@afosa.com.mx

Moldova

Convel S.R.L.
290A Muncesti Str.
2002 Chisinau

Netherlands

Husqvarna Nederland B.V.
GARDENA Division
Postbus 50131
1305 AC ALMERE
Phone: (+31) 36 521 00 10
info@gardena.nl

Neth. Antilles

Jonka Enterprises N.V.
Sta. Rosa Weg 196
P.O. Box 8200
Curaçao
Phone: (+599) 9 767 66 55
pgm@jonka.com

New Zealand

Husqvarna New Zealand Ltd.
PO Box 76-437
Manukau City 2241
Phone: (+64) (0) 9 9202410
support.nz@husqvarna.co.nz

Norway

Husqvarna Norge AS
Gardena Division
Troskenveien 36
1708 Sarpsborg
Tel: 69 10 47 00
www.gardena.no

Peru

Husqvarna Perú S.A.
Dr. Ramón Cárcamo 710
Lima 1
Tel: (+51) 1 3320400 ext.416
juan.remuzgo@
husqvarna.com

Poland

Husqvarna
Poland Spółka z o.o.
ul. Wysockiego 15 b
03-371 Warszawa
Phone: (+48) 22 330 96 00
gardena@husqvarna.com.pl

Portugal

Husqvarna Portugal, SA
Lagoa – Albarraque
2635 – 595 Rio de Mouro
Tel.: (+351) 21 922 85 30
Fax : (+351) 21 922 85 36
info@gardena.pt

Romania

Madex International Srl
Soseaua Odaii 117-123,
RO 013603 Bucuresti, S1
Phone: (+40) 21 352.76.03
madex@ines.ro

Russia / Россия

ООО „Хускварна“
141400, Московская обл.,
г. Химки,
улица Ленинградская,
владение 39, стр.6
Бизнес Центр
„Химки Бизнес Парк“,
помещение 0802_04
http://www.gardena.ru

Serbia

Domel d.o.o.
Autoput za Novi Sad bb
11 273 Belgrade
Phone: (+381) 11 848 88 12
milorav.jejina@domel.rs

Singapore

Hy-Ray PRIVATE LIMITED
40 Jalan Pemimpin
#02-08 Tat Ann Building
Singapore 577185
Phone: (+65) 6253 2277
shying@hyray.com.sg

Slovak Republic

Husqvarna Cesko s.r.o.
Türkova 2319/5b
149 00 Praha 4 – Chodov
Bezplatná infolinka:
800 154 044
servis@sk.husqvarna.com

Slovenia

Husqvarna Austria GmbH
Industriezeile 36
4010 Linz
Tel.: (+43) 732 77 01 01-485
service.gardena@
husqvarna.com

South Africa

Husqvarna
Husqvarna (Pty) Ltd
Postnet Suite 250
Private Bag X6,
Cascades, 3202
South Africa
Phone: (+27) 33 846 9700
info@gardena.co.za

Spain

Husqvarna España S.A.
Calle de Rivas nº10
28052 Madrid
Phone: (+34) 91 708 05 00
atencioncliente@gardena.es

Suriname

Agrofix n.v.
Verlengde Hogestraat # 22
Bonaire : (+597) 472426
agrofix@sr.net
Pobox : 2006
Paramaribo
Suriname – South America

Sweden

Husqvarna AB
Gardena Division
S-561 82 Huskvarna
info@gardena.se

Switzerland / Schweiz

Husqvarna Schweiz AG
Consumer Products
Industriestrasse 10
5506 Mägenwil
Phone: (+41) (0) 62 887 37 90
info@gardena.ch

Turkey

Dost Bağcı Diş Ticaret
Müsteslikli A.Ş
Yunus Mah. Adil Sok. No:3
İç Kapı No: 1 Kartal
34873 İstanbul
Phone: (+90) 216 38 93 939
info@dobtbağcı.com.tr

Ukraine / Україна

ТОВ „Хускварна Україна“
вул. Васильківська, 34,
офіс 204-р
03022, Київ
Тел. (+38) 044 498 39 20
info@gardena.ua

Uruguay

FELI SA
Entre Rios 1083 CP 1800
Montevideo – Uruguay
Tel: (+598) 22 03 18 44
info@felisa.com.uy

Venezuela

Corporación Casa y Jardín C.A.
Av. Caroní, Edif. Trezmen, PB.
Colinas de Bello Monte.
1050 Caracas.
Tlf: (+58) 212 992 33 22
info@casayjardin.net.ve

19031-20.961.03/0717
© GARDENA
Manufacturing GmbH
D-89070 Ulm
http://www.gardena.com