

NVT-1082 ČESKÝ NÁVOD

Uživatelský manuál

NUVITA 1082

Stericompact

Sterilizátor dětských láhví



Nuvita Stericompact umožňuje snadno a čistě sterilizovat kojenecké láhve a jejich příslušenství bez použití chemických látek nebo čisticích prostředků.

Víčko

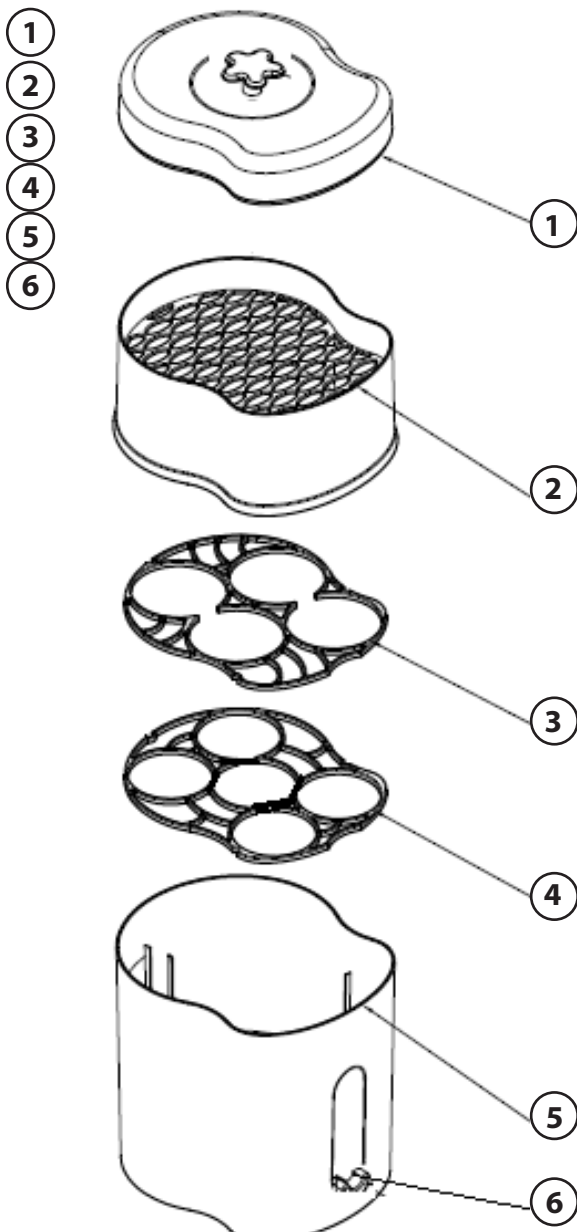
Stojan na příslušenství

Stojan na 4 láhve

Stojan na 5 láhví

Sterilizační komora

Tlačítko vynulování



DŮLEŽITÁ BEZPEČNOSTNÍ OPATŘENÍ

- Před použitím sterilizátoru si pozorně přečtete všechny pokyny.
- Přesvědčte se, zda napájecí napětí vyznačené na přístroji odpovídá napětí ve vaší síti.
- Je-li patrné poškození na přístroji, zástrčce či přívodní šňůře, přístroj okamžitě odpojte a nepoužívejte jej.
- Je-li poškozena přívodní šňůra, její výměnu musí provést výrobce, jeho servisní zástupce či podobná kvalifikovaná osoba tak, aby nedošlo k ohrožení osob.
- Nedovolte dětem, aby se přístroje dotýkaly nebo si s ním hrály. Přístroj se velmi zahřívá a pára může způsobit vážné opařeniny.
- Je-li přístroj v činnosti či obsahuje-li horké kapaliny, nepohybuje s ním.
- Nedotýkejte se horkých povrchů.
- Nepokládejte přístroj na horké povrchy či do jejich blízkosti, do rozpálené trouby nebo do blízkosti plynového či elektrického topení.
- Před čištěním či uskladněním přístroj odpojte od zdroje napětí.
- Neponořujte přívodní šňůru, zástrčku ani základní jednotku do vody či jakékoliv jiné kapaliny. Upadne-li vám přístroj nedopatřením do vody, nevytahujte jej ven dříve, než odpojíte přívodní šňůru z elektrické zásuvky.
- Přístroj neobsahuje žádné součástky, jejichž servis by mohl provádět uživatel. Přístroj proto nerozebírejte.
- Přístroj je určen výhradně k používání v interiéru domácnosti. Nepoužívejte jej venku. Nepoužívejte jej tam, kde je zvýšená vlhkost (příklad: koupelny).
- Je třeba dohlédnout na to, aby si děti s přístrojem nehrály.
- Přístroj je určen výhradně k používání v domácnosti.
- Přístroj není určen lidem, včetně dětí, s tělesným, smyslovým i mentálním postižením ani těm, komu chybí potřebné zkušenosti či znalosti, kromě případů, kdy byli řádně vyškoleni a poučeni o tom, jak přístroj používat, k tomu způsobilou

osobou, a jsou zodpovědní za svou bezpečnost.

- Děti nesmí provádět čištění a uživatelskou údržbu bez dozoru.
- Přístroj a jeho přírodní šňůru uchovávejte mimo dosah dětí mladších tří let.
- **TYTO POKYNY UCHOVEJTE PRO BUDOUCÍ POTŘEBU.**

NÁVOD K POUŽITÍ

Před vložením věcí do přístroje ke sterilizaci je důležité, aby všechny láhve, savičky a příslušenství byly prázdné, čisté a důkladně opláchnuté čistou vodou.

1. Sterilizátor položte na rovnou plochu, jež není přístupná dětem, a kde jej, až bude v provozu, nikdo neporazí ani nebude přenášet.
2. Vyjměte stojan na příslušenství a víčko ze sterilizační komory.
3. Do sterilizační komory nalijte přibližně 70 ml čisté vody.
4. Do sterilizační komory vložte stojan na 4 nebo na 5 láhví. Žebra uvnitř komory budou stojan držet ve správné poloze.
5. Vypláchnuté láhve umístěte nalévacím otvorem dolů do stojanu na láhve.
6. Položte savičky a jiné příslušenství do stojánu na příslušenství tak, aby jejich otvory směřovaly dolů.
7. Položte naložený stojan na příslušenství bezpečně na sterilizační komoru a dbejte přitom, aby obvodová štěrbina na spodní straně stojanu na příslušenství pohodlně a bezpečně zapadla přes hranu sterilizační komory.
8. Vraťte víčko na své místo.
9. Zapněte přístroj do elektrické zásuvky.
10. Sterilizační cyklus začněte stisknutím tlačítka vynulování. Uvnitř přístroje se rozsvítí světlo signalizující, že je přístroj v činnosti.
11. Po ukončení sterilizačního cyklu se přístroj automaticky zastaví a světlo signalizující, že je přístroj v činnosti, zhasne.

DŮLEŽITÁ INFORMACE

Pozor na horkou páru z otvoru parního odvětrání. Světelný ukazatel i ohřívač se po ukončení sterilizace samočinně vypnou. **Před otevřením víčka doporučujeme několik minut počkat, aby přístroj i jeho obsah mohly vychladnout.** Potom můžete láhve a další příslušenství vyjmout.

Před další sterilizací vždy nechte sterilizátor alespoň 20 minut vychladnout.

NÁVOD K ČISTĚNÍ

- **Před čišťením vždy sterilizátor vytáhněte ze zásuvky.**
- Neponořujte ani nečistěte podstavu, přívodní šňůru a zástrčku ve vodě ani v jiných kapalinách.
- K čišťení sterilizační komory používejte měkkou, navlhčenou látku.
- Stojan na příslušenství, víčko a stojany na láhve lze všechny umývat v myčce na nádobí a lze je umývat v horké vodě se saponátem.
- K čišťení nepoužívejte abrazivní látky ani rozpouštědla; mohou poškodit přístroj i povrch ohřívače.

Jmenovitý výkon

Napájecí napětí: 220 – 240VAC 50/60 Hz
Wattový výkon: 550 W



LIKVIDACE: Elektrické spotřebiče nelikvidujte jako směsný městský odpad, používejte třídírný odpadů. Kontaktujte místní samosprávu a požádejte o informace o možnostech třídění odpadů. Jsou-li elektrospotřebiče zlikvidovány na skládkách či v odpadních jímkách, nebezpečné látky mohou uniknout do podzemních vod a dostat se do potravinového řetězce a budou poškozovat vaše zdraví a kvalitu života. Když vyměňujete starý spotřebič za nový, prodejce je povinen od vás starý spotřebič vzít zpět za účelem likvidace minimálně zdarma.

ZÁRUKA – PODMÍNKY

Na tento výrobek se vztahuje záruka na vady materiálu a výrobní vady v trvání 24 měsíců ode dne zakoupení (viz prodejní doklad).

Záruka v délce 24 měsíců se nevztahuje na škody způsobené obvyklým způsobem používání součástí označované jako „spotřební“ (např. baterie, kartáčové hlavy nebo součásti podléhající opotřebení).

Záruka v délce 24 měsíců je právně neplatná, jestliže:

1. výrobek utrpěl estetickou škodu vinou nesprávného používání v rozporu s pokyny uvedenými v uživatelském manuálu.
2. byl tento výrobek opraven a/nebo bylo-li s ním neodborně manipulováno.
3. byla porucha zaviněna nedostatečnou údržbou jednotlivých součástí a/nebo příslušenství a/nebo provozními materiály (např. oxidace a/nebo inkrustace vlivem zadržování vody či jiných kapalin, usazeniny blokující snímač, únik žíravé kapaliny z baterií.)

Následující položky jsou vyňaty ze zákonné záruky v délce 24 měsíců:

1. Náklady spojené s výměnou a/nebo opravou součástí podléhajících opotřebení nebo náklady na běžnou údržbu výrobku.
2. Náklady a rizika spojená s přepravou výrobku do obchodu a z obchodu, kde jste jej zakoupili nebo jiným způsobem pověřili sběrné středisko, aby výrobky v záruce převzalo.
3. Poškození vzniklá nesprávnou instalací či nesprávným používáním, jež jsou v rozporu s pokyny v uživatelském manuálu, nebo jejich následkem.
4. Poškození způsobená přírodními katastrofami, nahodilými událostmi či nepříznivými podmínkami neslučitelnými s výrobkem.
5. Vady, jež mají zanedbatelný vliv na funkci výrobku.

Výrobce, distributor a všechny strany zapojené do prodeje výrobku žádným způsobem neručí za ztráty a hospodářskou škodu vzniklé následkem špatné funkce výrobku. V souladu s platnými předpisy výrobce, distributor a všechny strany zapojené do prodeje v žádném případě neodpovídají za škody včetně škod přímých, nepřímých, ušlého čistého zisku, ztráty úspor a dodatečných škod a jiných jednotlivých následků jdoucích nad rámec škod způsobených porušením smluvních podmínek, záruky, přesně vymezeného ručení, deliktem či z jiných příčin, následkem používání výrobku či nemožnosti používat výrobek, tištěné i elektronické dokumenty včetně nedostatečného servisu.

NVT-1082 SLOVENSKY NÁVOD

Používateľský manuál

NUVITA 1082

Stericompact

Sterilizátor detských fliaš



Nuvita Stericompact umožňuje jednoducho a čisto sterilizovať dojčenské fľaše a ich príslušenstvo bez použitia chemických látok alebo čistiacich prostriedkov.

Viečko

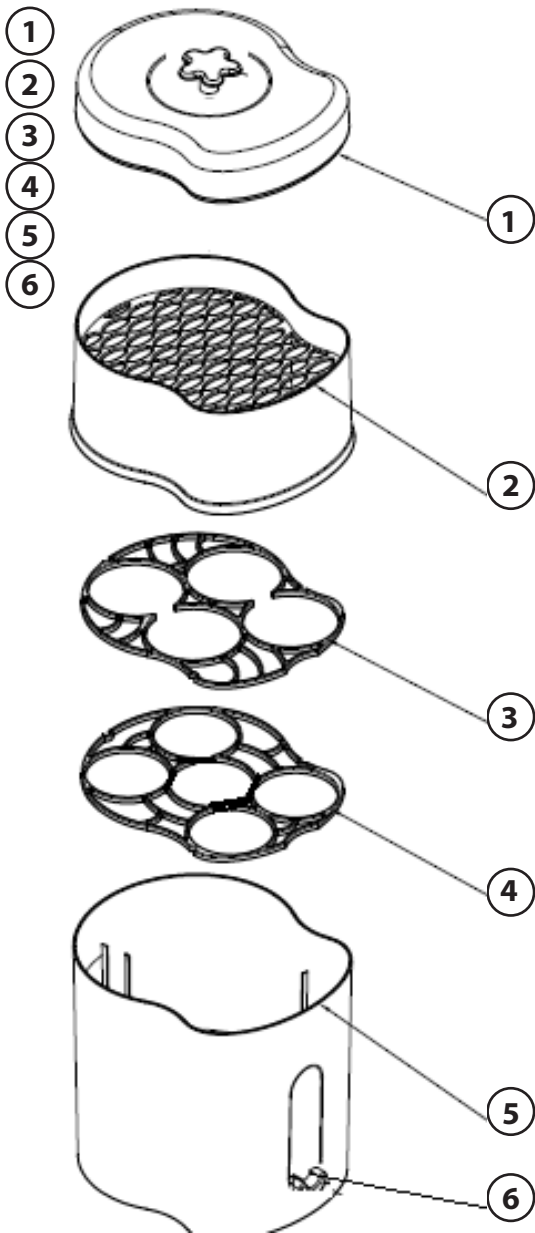
Stojan na príslušenstvo

Stojan na 4 fľaše

Stojan na 5 fliaš

Sterilizačná komora

Tlačidlo vynulovania



DÔLEŽITÉ BEZPEČNOSTNÉ OPATRENIA

- Pred použitím sterilizátora si pozorne prečítajte všetky pokyny.
- Presvedčte sa, či napájacie napätie vyznačené na prístroji zodpovedá napätiu vo vašej sieti.
- Ak je viditeľné poškodenie na prístroji, zástrčke či prírodnej šnúre, prístroj okamžite odpojte a nepoužívajte ho.
- Ak je poškodený prírodný kábel, jeho výmenu musí vykonať výrobca, jeho servisný zástupca či podobná kvalifikovaná osoba tak, aby nedošlo k ohrozeniu osôb.
- Nedovoľte deťom, aby sa prístroja dotýkali alebo sa s ním hrali. Prístroj sa veľmi zahrieva a para môže spôsobiť vážne opareniny.
- Ak je prístroj v činnosti alebo ak obsahuje horúce kvapaliny, nepohybujte s ním.
- Nedotýkajte sa horúcich povrchov.
- Nekladte prístroj na horúce povrchy či do ich blízkosti, do rozpálenej rúry alebo do blízkosti plynového či elektrického kúrenia.
- Pred čistením či uskladnením prístroj odpojte od zdroja napätia.
- Neponárajte prírodný kábel, zástrčku ani základnú jednotku do vody či akejkoľvek inej kvapaliny. Ak vám spadne prístroj nedopatrením do vody, nevyťahujte ho von skôr, než odpojíte prírodný kábel od elektrickej zásuvky.
- Prístroj neobsahuje žiadne súčiastky, ktorých servis by mohol vykonávať používateľ.
Prístroj preto nerozoberajte.
- Prístroj je určený výhradne na používanie v interiéri domácnosti. Nepoužívajte ho vonku. Nepoužívajte ho tam, kde je zvýšená vlhkosť (príklad: kúpeľne).
- Treba dozrieť na to, aby sa deti s prístrojom nehrali.
- Prístroj je určený výhradne na používanie v domácnosti.

- Prístroj nie je určený ľuďom, vrátane detí, s telesným, zmyslovým aj mentálnym postihnutím ani tým, ktorým chýbajú potrebné skúsenosti či znalosti, okrem prípadov, keď boli riadne vyškolení a poučení o tom, ako prístroj používať, na to spôsobilou osobou, a sú zodpovední za svoju bezpečnosť.
- Deti nesmú vykonávať čistenie a používateľskú údržbu bez dozoru.
- Prístroj a jeho prívodný kábel uchovávajte mimo dosahu detí mladších ako tri roky.
- **TIETO POKYNY UCHOVAJTE NA BUDÚCU POTREBU.**

NÁVOD NA POUŽITIE

Pred vložením vecí do prístroja na sterilizáciu je dôležité, aby všetky fľaše, cumlíky a príslušenstvo boli prázdne, čisté a dôkladne opláchnuté čistou vodou.

1. Sterilizátor položte na rovnú plochu, ktorá nie je prístupná deťom, a kde ho, až bude v prevádzke, nikto nezhodí ani nebude prenášať.
2. Vyberte stojan na príslušenstvo a viečko zo sterilizačnej komory.
3. Do sterilizačnej komory nalejte približne 70 ml čistej vody.
4. Do sterilizačnej komory vložte stojan na 4 alebo na 5 fliaš. Rebrá vnútri komory budú stojan držať v správnej polohe.
5. Vypláchnuté fľaše umiestnite nalievacím otvorom dole do stojana na fľaše.
6. Položte cumlíky a iné príslušenstvo do stojančeka na príslušenstvo tak, aby ich otvory smerovali dole.
7. Položte naložený stojan na príslušenstvo bezpečne na sterilizačnú komoru a dbajte pritom, aby obvodová štrbina na spodnej strane stojana na príslušenstvo pohodlne a bezpečne zapadla cez hranu sterilizačnej komory.
8. Vráťte viečko na svoje miesto.
9. Zapnite prístroj do elektrickej zásuvky.
10. Sterilizačný cyklus začnite stlačením tlačidla vynulovania. Vnútri prístroja sa rozsvieti svetlo signalizujúce, že je prístroj v činnosti.
11. Po ukončení sterilizačného cyklu sa prístroj automaticky zastaví a svetlo signalizujúce, že je prístroj v činnosti, zhasne.

DÔLEŽITÁ INFORMÁCIA

Pozor na horúcu paru z otvoru parného odvetrania. Svetelný ukazovateľ aj ohrievač sa po ukončení sterilizácie samočinne vypnú. **Pred otvorením viečka odporúčame niekoľko minút počkať, aby prístroj aj jeho obsah mohli vychladnúť.** Potom môžete fľaše a ďalšie príslušenstvo vybrať.

Pred ďalšou sterilizáciou vždy nechajte sterilizátor aspoň 20 minút vychladnúť.

NÁVOD NA ČISTENIE

- **Pred čistením vždy sterilizátor vytiahnite zo zásuvky.**
- Neponárajte ani nečistite podstavu, prívodný kábel a zástrčku vo vode ani v iných kvapalinách.
- Na čistenie sterilizačnej komory používajte mäkkú, navlhčenú látku.
- Stojan na príslušenstvo, viečko a stojany na fľaše je možné všetky umývať v umývačke
na riad a je možné ich umývať v horúcej vode so saponátom.
- Na čistenie nepoužívajte abrazívne látky ani rozpúšťadlá; môžu poškodiť prístroj aj povrch ohrievača.

Menovitý výkon

Napájacie napätie: 220 – 240 V AC 50/60 Hz
Wattový výkon: 550 W



LIKVIDÁCIA: Elektrické spotrebiče nelikvidujte ako zmiešaný mestský odpad, používajte triedenie odpadov. Kontaktujte miestnu samosprávu a požiadajte o informácie o možnostiach triedenia odpadov. Ak sú elektrospotrebiče zlikvidované na skládkach či v odpadových nádržiach, nebezpečné látky môžu uniknúť do podzemných vôd a dostať sa do potravinového reťazca a budú poškodzovať vaše

zdravie a kvalitu života. Keď vymieňate starý spotrebič za nový, predajca je povinný od vás starý spotrebič vziať späť na účely likvidácie minimálne zdarma.

ZÁRUKA – PODMIENKY

Na tento výrobok sa vzťahuje záruka na chyby materiálu a výrobné chyby v trvaní 24 mesiacov odo dňa kúpy (pozrite predajný doklad).

Záruka v dĺžke 24 mesiacov sa nevzťahuje na škody spôsobené obvyklým spôsobom používania súčastí označovaných ako „spotrebné“ (napr. batérie, kefové hlavy alebo súčasti podliehajúce opotrebovaniu).

Záruka v dĺžke 24 mesiacov je právne neplatná, ak:

1. výrobok utrpel estetickú škodu vinou nesprávneho používania v rozpore s pokynmi uvedenými v používateľskom manuáli.
2. bol tento výrobok upravený a/alebo ak bolo s ním neodborne manipulované.
3. bola porucha zavinená nedostatočnou údržbou jednotlivých súčastí a/alebo príslušenstva a/alebo prevádzkovými materiálmi (napr. oxidácia a/alebo inkrustácia vplyvom zadržovania vody či iných kvapalín, usadeniny blokujúce snímač, únik žieravej kvapaliny z batérií.)

Nasledujúce položky sú vyňaté zo zákonnej záruky v dĺžke 24 mesiacov:

1. Náklady spojené s výmenou a/alebo opravou súčastí podliehajúcich opotrebovaniu alebo náklady na bežnú údržbu výrobku.
2. Náklady a riziká spojené s prepravou výrobku do obchodu a z obchodu, kde ste ho kúpili alebo iným spôsobom poverili zberné stredisko, aby výrobky v záruke prevzalo.
3. Poškodenia vzniknuté nesprávnou inštaláciou či nesprávnym používaním, ktoré sú v rozpore s pokynmi v používateľskom manuáli, alebo ich následkom.
4. Poškodenia spôsobené prírodnými katastrofami, náhodnými udalosťami či nepriaznivými podmienkami nezlučiteľnými s výrobkom.
5. Chyby, ktoré majú zanedbateľný vplyv na funkciu výrobku.

Výrobca, distribútor a všetky strany zapojené do predaja výrobku žiadnym spôsobom neručia za straty a hospodársku škodu vzniknutú následkom zlej funkcie výrobku. V súlade s platnými predpismi výrobca, distribútor a všetky strany zapojené do predaja v žiadnom prípade nezodpovedajú za škody vrátane škôd priamych, nepriamych, zmareného čistého zisku, straty úspor a dodatočných škôd a iných jednotlivých následkov idúcich nad rámec škôd spôsobených porušením zmluvných podmienok, záruky, presne vymedzeného ručenia, deliktom či z iných príčin, následkom používania výrobku či nemožnosti používať výrobok, tlačené aj elektronické dokumenty vrátane nedostatočného servisu.