

<i>Pákový kávovar</i> • NÁVOD K OBSLUZE	CZ	5-15
<i>Pákový kávovar</i> • NÁVOD NA OBSLUHU	SK	16-26
<i>Espresso coffee maker</i> • USER MANUAL	EN	27-37
<i>Eszpresszó gép</i> • HASZNÁLATI ÚTMUTATÓ	HU	38-48
<i>Ekspres džwigniowy</i> • INSTRUKCJA OBSŁUGI	PL	49-59
<i>Espressomaschine</i> • BEDIENUNGSANLEITUNG	DE	60-71

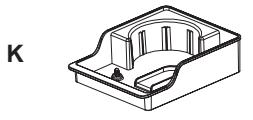
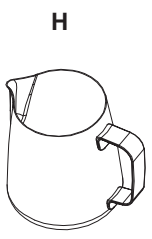
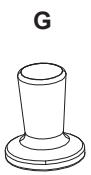
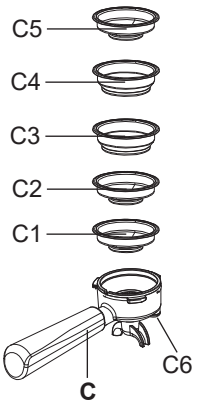
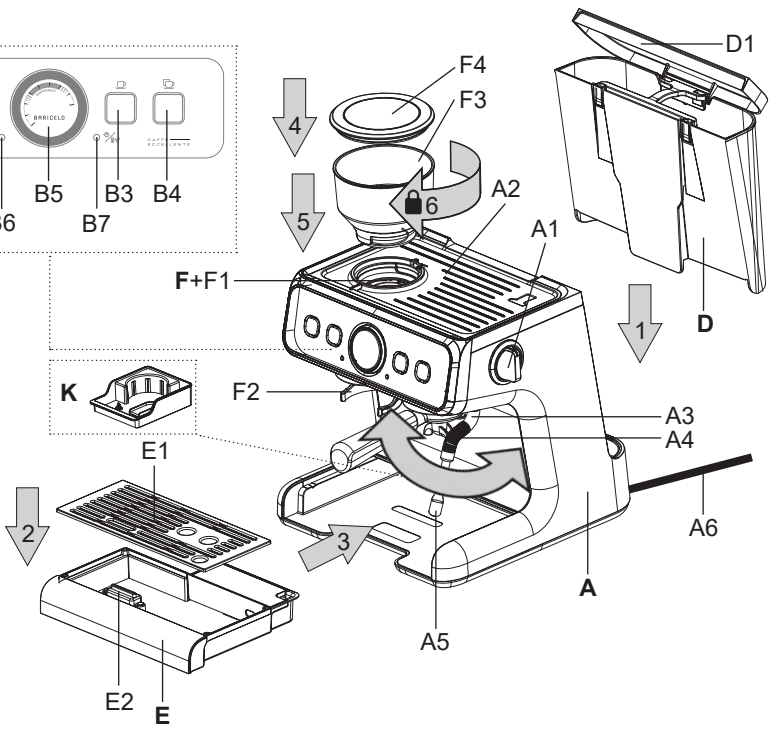
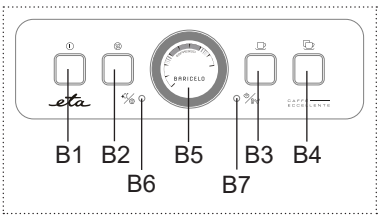
BARICELO



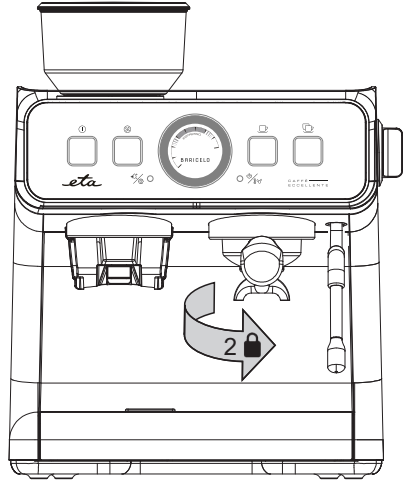
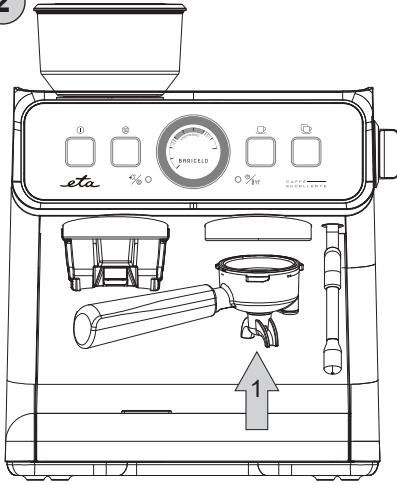
6/5/2022

eta

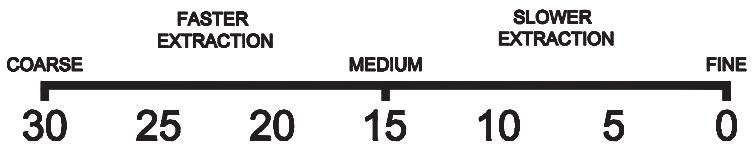
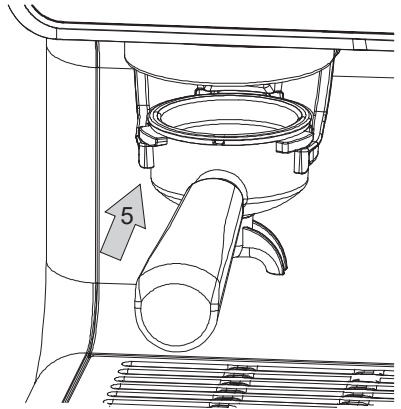
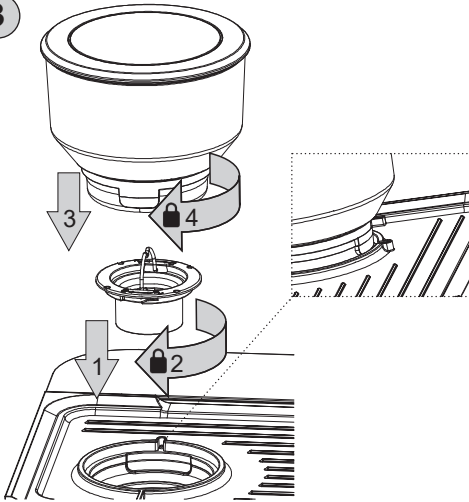
1



2



3



CZ	I. BEZPEČNOSTNÍ UPOZORNĚNÍ	5
	II. POPIS SPOTŘEBIČE	7
	III. PŘÍPRAVA K POUŽITÍ	7
	IV. POUŽÍVÁNÍ SPOTŘEBIČE	8
	V. ÚDRŽBA	12
	VI. EKOLOGIE	14
	VII. TECHNICKÁ DATA	14
SK	I. BEZPEČNOSTNÉ UPOZORNENIA	16
	II. OPIS SPOTREBIČA	18
	III. PRÍPRAVA NA POUŽITIE	18
	IV. POUŽÍVANIE SPOTREBIČA	19
	V. ÚDRŽBA	23
	VI. EKOLÓGIA	25
	VII. TECHNICKÉ ÚDAJE	26
EN	I. SAFETY WARNING	27
	II. DESCRIPTION OF THE APPLIANCE	29
	III. PREPARATION FOR USE	29
	IV. USING THE APPLIANCE	30
	V. MAINTENANCE	34
	VI. ENVIRONMENT	36
	VII. TECHNICAL DATA	37
HU	I. BIZTONSÁGI RENDELKEZÉSEK	38
	II. A KÉSZÜLÉK LEÍRÁSA	40
	III. ELŐKÉSZÍTÉS A HASZNÁLATRA	40
	IV. A KÉSZÜLÉK HASZNÁLATA	41
	V. KARBANTARTÁS	45
	VI. ÖKOLÓGIA	47
	VII. MŰSZAKI ADATOK	47
PL	I. OSTRZEŻENIA DOTYCZĄCE BEZPIECZEŃSTWA	49
	II. OPIS URZĄDZENIA	51
	III. INSTRUKCJA UŻYTKOWANIA	51
	IV. UŻYWANIE URZĄDZENIA	52
	V. KONSERWACJA	56
	VI. EKOLOGIA	58
	VII. DANE TECHNICZNE	59
DE	I. SICHERHEITSHINWEISE	60
	II. BESCHREIBUNG DES GERÄTES	62
	III. VORBEREITUNG ZUM GEBRAUCH	63
	IV. GERÄTEGEBRAUCH	64
	V. WARTUNG	68
	VI. UMWELTSCHUTZ	70
	VII. TECHNISCHE DATEN	70

NÁVOD K OBSLUZE

Vážený zákazníku, děkujeme Vám za zakoupení našeho produktu. Tento návod spolu se záručním listem, pokladním dokladem a podle možností i s obalem a vnitřním obsahem obalu dobře uschovejte.

I. BEZPEČNOSTNÍ UPOZORNĚNÍ



OBEČNÁ USTANOVENÍ:

- Před prvním uvedením do provozu si pečlivě přečtěte návod k obsluze, prohlédněte vyobrazení a návod si uschovejte pro budoucí použití. Instrukce v návodu považujte za součást spotřebiče a postupte je jakémukoliv dalšímu uživateli spotřebiče.
- Tento spotřebič nesmějí používat děti. Udržujte spotřebič a jeho přívod mimo dosah dětí.
- Spotřebič mohou používat osoby se sníženými fyzickými, smyslovými či mentálními schopnostmi nebo nedostatkem zkušeností a znalostí, pokud jsou pod dozorem nebo byly poučeny o používání spotřebiče bezpečným způsobem a rozumí případným nebezpečím.
- Děti si se spotřebičem nesmějí hrát.
- Před výměnou příslušenství nebo přístupných částí, které se při používání pohybují, před montáží a demontáží, před plněním nádržky na vodu, před čištěním nebo údržbou, před přemístěním, pokud ho necháváte bez dozoru nebo po ukončení práce, spotřebič vypněte a odpojte od el. sítě vytažením vidlice napájecího přívodu z el. zásuvky!
- Před odnímáním přístupných částí, před údržbou a manipulací nechejte spotřebič a všechny jeho části nejprve vychladnout.
- **POZOR:** Spotřebič není určen pro činnost prostřednictvím vnějšího časového spínače, dálkového ovládání nebo jakékoli jiné součásti, která spíná spotřebič automaticky, protože existuje nebezpečí vzniku požáru, pokud by byl spotřebič zakryt nebo nesprávně umístěn v okamžiku uvedené spotřebiče do činnosti.
- **UPOZORNĚNÍ** – Některé části tohoto výrobku se mohou stát velmi horkými a způsobit popálení (parní tryska, kovové části páky a nerezové misky). Spotřebič produkuje během provozu **horkou vodu a horkou páru** pod tlakem. Zvláštní pozornost musí být věnována přítomnosti dětí a hendikepovaných lidí.
- Spotřebič ani jeho kabel nikdy neponořujte do vody (ani částečně).
- **POZOR, HORKÁ PÁRA** – při používání parní trysky dbejte zvýšené opatrnosti a nedotýkejte se jí, dokud nezchladne. Buďte si vědomi toho, že při použití může krátce vytrysknout horká voda. Nedotýkejte se při používání kovové části trysky, pro nastavování používejte pouze odpovídající část krytky parní trysky **A3**.
- Z hygienických důvodů parní trysku vyčistíte propláchnutím po každém použití. Po jejím vychladnutí sejměte vnější část (trubičku) a opláchněte ji vlažnou vodou.

- Zkontrolujte, zda údaj na typovém štítku odpovídá napětí ve Vaší elektrické zásuvce. Vidlici napájecího přívodu je nutné připojit pouze do zásuvky elektrické instalace, která odpovídá příslušným normám.
- Je-li spotřebič v činnosti, zabraňte v kontaktu s ním domácím zvířatům, rostlinám a hmyzu.
- **Vidlici napájecího přívodu nezasunujte do el. zásuvky a nevytahujte z el. zásuvky mokřmá rukama a taháním za napájecí přívod!**
- Při manipulaci postupujte tak, aby nedošlo k poranění (např. **vroucí vodou, párou**).
- Spotřebič nepřenášejte pokud je v nádržce voda! Hrozí rozlití vody do vnitřních součástí.
- Spotřebič připojený k el. síti nenechávejte bez dozoru a kontrolujte ho po celou dobu přípravy kávy!
- Spotřebič přenášejte pouze uchopením za vnější plášť.
- Spotřebiči ponechtejte ze všech stran alespoň 15 cm volný prostor pro zajištění řádné cirkulace vzduchu.
- Nevystavujte spotřebič teplotě nižší 4 °C, zamrznutí zbytkové vody ve vnitřních součástech by mohlo zapříčinit poškození spotřebiče.
- Tento spotřebič včetně jeho příslušenství používejte pouze pro účel, pro který je určen tak, jak je popsáno v tomto návodu. Spotřebič nikdy nepoužívejte pro žádný jiný účel.
- Případné texty v cizím jazyce a obrázky uvedené na obalech, nebo výrobku, jsou přeloženy a vysvětleny na konci této jazykové mutace.
- **VAROVÁNÍ:** Při nesprávném používání přístroje, které není v souladu s návodem k obsluze, existuje riziko poranění.
- Výrobce neručí za škody způsobené nesprávným používáním spotřebiče (např. **popálení, opaření, požár**) a není odpovědný ze záruky za spotřebič v případě nedodržení výše uvedených bezpečnostních upozornění.

POUŽÍVÁNÍ SPOTŘEBIČE:

- Spotřebič je určen pouze pro použití v domácnostech a pro podobné účely (v obchodech, kancelářích a podobných pracovištích, v hotelích, motelech a jiných obytných prostředích, v podnicích zajišťujících nocleh se snídaní)! **Není určen pro komerční použití!**
- Pokud nebudete spotřebič delší dobu používat, nenechávejte v nádržce vodu! Pokud je vaše frekvence přípravy kávy nízká, pravidelně obměňujte vodu, aby byla vždy čerstvá (nejlépe každý den).
- Vždy používejte pouze chladnou (vlažnou) čistou vodu! Nikdy nepoužívejte horkou vodu nebo jiné tekutiny – mohly by způsobit poškození spotřebiče.
- Funkci horké vody nepoužívejte v jednom časovém úseku déle než po vyčerpání jednoho zásobníku vody.
- Spotřebič používejte pouze v pracovní poloze na rovných a stabilních místech, kde nehrozí jeho převrnutí a v dostatečné vzdálenosti od tepelných zdrojů (např. **kamna, sporák, vařič, trouba, gril**), hořlavých předmětů (např. **záclony, závěsy atd.**) a vlhkých povrchů (např. **dřezy, umyvadla atd.**).
- Nepokládejte spotřebič v blízkosti předmětů nebo pod předměty, které se mohou poškodit párou, například stěny, kuchyňské skřínky, příborníky, obrazy, záclony unikající pára by je mohla poškodit.
- Nepoužívejte spotřebič v prostředí nasyceném výbušnými nebo hořlavými parami.
- Před zapnutím spotřebiče se ujistěte, že hladina vody v nádržce je mezi značkami **MIN** a **MAX**.

NAPÁJECÍ KABEL:

- Jestliže je napájecí přívod spotřebiče poškozen, musí být nahrazen výrobcem, jeho servisním technikem nebo podobně kvalifikovanou osobou, aby se tak zabránilo vzniku nebezpečné situace.

- Nikdy spotřebič nepoužívejte, pokud má poškozený napájecí kabel nebo vidlici, pokud nepracuje správně, upadl na zem a poškodil se nebo spadl do vody. V takových případech zanechte spotřebič do odborného servisu k prověření jeho bezpečnosti a správné funkce.
- Pravidelně kontrolujte stav napájecího kabelu spotřebiče.
- Napájecí kabel nikdy nepokládejte na horké plochy, ani jej nenechávejte viset přes okraj stolu nebo pracovní desky. Zavaděním nebo zataháním za kabel např. dětmi může dojít k převržení či stažení spotřebiče a následně k vážnému zranění!
- Napájecí kabel nesmí být poškozen ostrými nebo horkými předměty, otevřeným plamenem, nesmí se ponořit do vody ani ohýbat přes ostré hrany.
- V případě opodstatněné potřeby použití prodlužovacího kabelu je nutné, aby nebyl poškozen a vyhovoval platným normám.

II. POPIS SPOTŘEBIČE

A – Tělo kávovaru

- A1 – otočný regulátor pro nastavení páry a funkce horké vody
- A2 – ohřívací plocha
- A3 – parní tryska a výpusť horké vody
- A4 – bezpečnostní manipulační krytka
- A5 – odnímatelné ústí
- A6 – napájecí kabel

B – Ovládací panel

- B1 – tlačítko ZAP./VYP.
- B2 – tlačítko mlýnku na kávu
- B3 – tlačítko pro jeden šálek
- B4 – tlačítko pro dva šálky
- B5 – barometr
- B6 – světelná kontrolka odstraňování vodního kamene
- B7 – světelná kontrolka páry a horké vody

C – Hliníková páka

- C1 – nerezová miska pro jeden šálek
- C2 – pětřtlaková nerezová miska pro jeden šálek
- C3 – nerezová miska pro dva šálky
- C4 – pětřtlaková nerezová miska pro dva šálky
- C5 – slepá miska pro zpětný proplach
- C6 – opěrátko pro zapření páky při pěchování kávy

D – Nádržka na vodu

- D1 – odklopné víko

E – Odkapávací miska

- E1 – odkapávací mřížka
- E2 – kontrolní plovák

F – Mlýnek na kávu

- F1 – vrchní odnímatelná část mlýnku na kávu
- F2 – úchyt pro páku
- F3 – zásobník na zrnkovou kávu
- F4 – víko

G – Pěchovadlo

H – Konvička na mléko

I – Kartáček

J – Čisticí jehla

K – Výsuvný box pro příslušenství

III. PŘÍPRAVA K POUŽITÍ

Před prvním použitím odstraňte ze spotřebiče a jeho příslušenství všechny obalový a ochranný materiál, včetně ochranných fólií. Umyjte nádržku na vodu **D** teplou vodou s přípravkem vhodného saponátu, opláchněte čistou vodou a nechejte uschnout. Poté ji vložte zpět do kávovaru a zatlačte dolů až nadoraz.

Umístění

Kávovar postavte na rovný a stabilní povrch v blízkosti zásuvky. Minimální vzdálenost ze všech stran od stěn musí být 15 cm.

Plnění vodou

Vyjměte nádržku **D** z kávovaru, odklopte víko **D1** a naplňte ji vodou nejlépe o pokojové teplotě (hladina vody se musí nacházet mezi ryskou **MIN** a **MAX**). Poté umístíte nádržku zpět na své místo.

Plnění zrnkovou kávou

Odejměte víko **F4** a naplňte zásobník **F3** zrnkovou kávou až po okraj a poté ho opět uzavřete víkem **F4**.

Odnímání provozních částí

Při odnímání částí, které se při používání kávovaru často používají (hliníková páka **C**, odkapávací miska **E**, zásobník na zrnkovou kávu **F3**), postupujte podle obr. 1. Opačným způsobem je umístíte zpět.

Propláchnutí kávovaru

Při prvním uvedení do provozu nebo pokud jste kávovar déle než 2 dny nepoužívali, propláchněte ho následujícím postupem:

1. Naplňte nádržku **D** vodou až po rysku **MAX**.
2. Podle obr. 2 umístíte páku **C** i s nerezovou miskou (**C1/C2/C3/C4**) na kávovar.
3. Připojte kávovar k el. síti. Dbejte na to, aby otočný regulátor **A1** byl v poloze „●“.
4. Je nutné kávovar zapnout stisknutím tlačítka **B1** (ozve se akustická signalizace).
5. Vyčkejte na dostatečné zahřátí kávovaru (světelná signalizace všech tlačítek bude trvale svítit).
6. Pod výpusť kávy umístíte vhodnou nádobu o dostatečném objemu, případně použijte 2 větší hrnky, které budete během proplachu střídat a postupně odlévat vodu.
7. Pomocí tlačítek **B3/B4** udělejte několik šálků kávy naprázdno (bez kávy). Doporučujeme tímto způsobem kávovar propláchnout 3-5x.

UPOZORNĚNÍ

Při proplachování kávovar produkuje horkou vodu.

IV. POUŽÍVÁNÍ SPOTŘEBIČE

Poznámky

- Zahřívání kávovaru je signalizováno blikáním světelné signalizace tlačítka **B1**. Po zahřátí světelná signalizace všech tlačítek trvale svítí.
- Pokud dojde v nádržce **D** voda, tak se ozve akustická signalizace a světelná signalizace tlačítek **B1** a **B2** bliká střídavě a světelná signalizace tlačítek **B3** a **B4** bliká současně.
- Přípravu kávy lze kdykoliv zastavit stisknutím příslušného tlačítka **B3/B4**.
- Při funkci přípravy kávy musí být regulátor **A1** v poloze „●“, jinak nelze zapnout funkci přípravy kávy.
- Pokud v průběhu přípravy kávy otočíte regulátorem **A1** do polohy „☕“ nebo „☕“, přerušíte tak přípravu kávy.

MLETÍ KÁVY

1. Zkontrolujte, zda je v zásobníku **F3** zrnková káva.
2. Zapněte kávovar stisknutím tlačítka **B1** (ujistěte se, že regulátor **A1** je v poloze „●“).
3. Pootočením zásobníku **F3** (viz obr. 3) nastavte požadovanou hrubost mletí. Pro běžnou přípravu kávy doporučujeme nastavení hrubosti v rozmezí mezi 10-20 stupněm (obr. 3).
4. Umístěte misku (**C1/C2/C3/C4**) do páky **C** a vložte páku do úchyty **A8**. Poté stiskněte tlačítko **B2** a zapněte mlýnek na kávu. Činnost mlýnku lze kdykoliv přerušit opětovným stisknutím tlačítka **B2**.

Poznámky

- Dobu chodu mlýnku na kávu lze nastavit v rozmezí 6-18 sekund. To provedete následujícím způsobem:
 1. Stiskněte a držte tlačítko **B2**.
 2. Jakmile bude namleté Vámi požadované množství kávy, tak tlačítko **B2** uvolněte. Ozve se akustická signalizace a nové nastavení bude uloženo.
- Množství (váha) namleté kávy se odvíjí od nastavené hrubosti mletí.

PŘÍPRAVA ESPRESSA

Poznámky

- Přetlakové misky (**C2/C4**) jsou určeny pro méně zkušené uživatele a jejich použití je tak jednodušší.
- Nerezové misky (**C1/C3**) jsou určeny pro pokročilejší uživatele, kteří už mají více zkušeností s přípravou kávy. Základní rady a tipy pro jejich použití naleznete v tabulce níže.

Použití přetlakových nerezových misek (**C2/C4**):

1. Otočný regulátor páry **A1** nastavte do polohy „●“.
2. Zapněte kávovar stisknutím tlačítka **B1** a vyčkejte na zahřátí.
3. Dle zvolené misky (**C2/C4**) namelte požadované množství kávy (viz postup výše). Kávu řádně udusejte pěchovadlem.
4. Nasadte páku **C** na kávovar podle obr. 2.
5. Umístěte šálek/šálky o vhodné velikosti pod výpusť kávy.
6. Stiskněte tlačítko **B4** (pro dva šálky - tovární nastavení 60 ml) nebo tlačítko **B3** (pro jeden šálek - tovární nastavení 30 ml).
7. Vyčkejte na dokončení přípravy kávy.

Použití nerezových misek (**C1/C3**):

Postup přípravy kávy je obdobný, jako s přetlakovými miskami. Pro dosažení co nejlepšího výsledku jsou níže v tabulce uvedeny některé typy. Berte na vědomí, že při přípravě kávy vždy záleží na kvalitě kávy samotné, kvalitě vody a také zkušenostech uživatele.

Hodnota tlaku na barometru

Popis

**SPRÁVNÁ EXTRAKCE KÁVY****Mletí kávy**

Hrubost mletí je nastavena správně.
Káva není namleta ani příliš jemně ani příliš hrubě.

Dávka kávy

Množství kávy v misce je optimální:
– miska pro jeden šálek 13–15 g;
– miska pro dva šálky 18–24 g.

Délka extrakce kávy

Káva se extrahuje optimální čas (25–35 s),
dochází k plnému rozvinutí chutí kávy.

Tlak při extrakci

Ukazatel barometru je ve správné zóně.

Chuť a vzhled kávy

Chuť je vyvážená, není příliš hořká ani kyselá.
Crema je celistvá, jemná, lesklé hnědé barvy.
Barva extrahované kávy je tmavě hnědá.

POD-EXTRAHOVANÁ KÁVA**Mletí kávy**

Hrubost mletí je nastavena nesprávně.
Káva je nejspíše namleta příliš hrubě – voda
kávou protéká příliš rychle.

Dávka kávy

Množství kávy v misce není optimální.
Kávy je v misce nejspíše málo, zvýšte dávku
kávy.

Délka extrakce kávy

Káva se extrahuje velmi krátce – méně než cca
20 sekund.
Nedochází k plnému rozvinutí chutí kávy.

Tlak při extrakci

Ukazatel barometru není ve správné zóně.
Ručička se pohybuje zhruba v první třetině
ukazatele

Chuť a vzhled kávy

Chuť není vyvážená, může být do kysela, káva
je vodnatá a slabá.
Crema není celistvá a jemná, vrstva je velmi
tenká, nebo chybí úplně.
Barva extrahované kávy je velmi světlá až čirá.



Hodnota tlaku na barometru

Popis

**PŘE-EXTRAHOVANÁ KÁVA****Mletí kávy**

Hrubost mletí je nastavena nesprávně.
Káva je nejspíše namleta příliš jemně – voda kávou protéká příliš dlouho.

Dávka kávy

Množství kávy v misce není optimální.
Kávy je v misce nejspíše příliš mnoho, snižte dávku kávy.

Délka extrakce kávy

Káva se extrahuje velmi dlouho – více jak cca 40 sekund.
Výsledná káva je velmi olejnatá.

Tlak při extrakci

Ukazatel barometru není ve správné zóně.
Ručička se pohybuje zhruba v poslední třetině ukazatele.

Chuť a vzhled kávy

Chuť není vyvážená, může být velmi silná, olejnatá, hořká až spálená.
Crema není jemná, vrstva může být vysoká a olejnatá.
Barva extrahované kávy je velmi tmavá.

Předeřtí šálku

- Pro optimální přípravu a lepší chuť kávy je vhodné nejprve předeřtí váš šálek naplněním horkou vodou (např. pomocí funkce horké vody). Po zahřátí šálku vodu vylijte.
- Ohřívací plochu **A2** můžete také používat k nahřátí šálku pro vaši kávu.

PŘÍPRAVA CAPPUCINA, CAFFÈ LATTE A ESPRESSA MACCHIATA

Pro přípravu espresso nápojů obsahující mléko a mléčnou pěnu je určena parní tryska **A3**. Pro nejlepší chuť a kvalitu nápoje používejte pouze vychlazené čerstvé a plnotučné mléko.

Poznámka

Po použití parní trysky dochází k automatickému ochlazení kávovaru.

Doporučený postup přípravy

1. Do konvičky na mléko **H** nalijte mléko po začátek zobáčku výlevky. Objem mléka může přibližně třikrát zvětšit.
2. Aktivujte parní trysku pootočením regulátoru **A1** do polohy „☺“. Nahřívání trysky je signalizováno blikáním světelné kontrolky **B7**. Jakmile je tryska připravena, světelná kontrolka trvale svítí a z parní trysky začne vycházet pára. Parní trysku nechte profouknout a otočte zpět do polohy „●“. Jakmile skončí produkce páry, je tryska připravena k použití.

- Poté konvičku s mlékem umístíte pod parní trysku tak, aby se otvor trysky nepatrně dotýkal hladiny mléka. Pootočte regulátorem do polohy „☼“. Po cca 4 sekundách dojde k produkci páry. Po celou dobu šlehání udržujte konec parní trysky těsně pod hladinou mléka, abyste docílili správného spirálového otáčení mléka, čímž dojde k ideálnímu napěnění. Při šlehání hlídejte správnou teplotu našlehaného mléka, která je 55-65 °C.
- Ihned po použití je nutné vyčistit soustavu parní trysky viz. kap. **ÚDRŽBA** (jako základní rychlé čištění doporučujeme krátkodobé znovuaktivování parní trysky a její očištění vlhkým hadříkem). Zaschlé mléko se hůře odstraňuje.
- Napěněné mléko nalijte opatrně na kávu podle vámi zvoleného espresso nápoje, můžete si pomoci lžičkou.

Tip

Správnou teplotu našlehaného mléka poznáte dotykem dlaní na vnějším plášti konvičky u dna. Konvička je teplá tak, že na ní nelze udržet dlaň.

INDIVIDUÁLNÍ NASTAVENÍ OBJEMU KÁVY

Množství kávy lze přizpůsobit jak pro jeden, tak i pro dva šálky (tlačítka **B3** a **B4**). U obou tlačítek lze množství nastavit v rozmezí 20-400 ml. Postup je následující:

- Zapněte kávovar stisknutím tlačítka **B1** a vyčkejte na zahřátí.
- Umístíte šálek/šálky o vhodné velikosti pod výpusť kávy.
- Zvolte tlačítko (**B3** nebo **B4**), pro které chcete nastavit množství kávy a toto příslušné tlačítko stiskněte a držte cca 5 sekund. Ozve se akustická signalizace, světelná signalizace daného tlačítka začne blikat a z výpusti začne vytékat horká voda.
- Jakmile vyteče vámi požadované množství, tak opětovně stiskněte příslušné tlačítko (**B3** nebo **B4**). Ozve se akustická signalizace a dojde k uložení vámi nastaveného množství. Toto nastavení zůstane nastaveno i po vypnutí a odpojení kávovaru od el. sítě.

Poznámka

Pro zrušení individuálního nastavení množství kávy stiskněte a držte současně tlačítka **B1**, **B3** a **B4** po dobu cca 5 sekund. Tímto dojde k obnovení továrního nastavení.

FUNKCE HORKÉ VODY

- Zapněte kávovar stisknutím tlačítka **B1**.
- Vyčkejte na dostatečné zahřátí kávovaru (světelná signalizace všech tlačítek trvale svítí).
- Pod výpusť horké vody **A5** umístíte vhodný hrnek/šálek.
- Otočný regulátor páry **A1** nastavte do polohy „☼“. Ihned poté začne z výpusti **A5** vytékat horká voda.
- Pro ukončení funkce pootočte regulátor **A1** do polohy „●“.

V. ÚDRŽBA

Před každou údržbou odpojte kávovar od el. sítě vytažením vidlice napájecího přívodu z el. zásuvky (krom funkcí, které vyžadují zapnutý kávovar)! Čištění jednotlivých částí provádějte až po vychladnutí kávovaru! Nepoužívejte myčku na nádobí a drsné a agresivní čisticí prostředky (např. ostré předměty, škrabky, ředidla nebo jiná rozpouštědla)! Povrch spotřebiče a jeho přívod otřete vlhkým hadříkem.

DŮLEŽITÉ

Abyste předešli vzniku plísní na zbytcích kávy, všechny součásti pravidelně kontrolujte a čistěte!

Mlýnek na kávu (F)

V závislosti na frekvenci používání mlýnek na kávu pravidelně čistěte (doporučujeme alespoň 1x za měsíc). Pro snadnější údržbu lze odejmout část **F1** (viz obr. 3). Mlýnek a jeho části čistěte suchou cestou. Kávu, která ulpěla na jeho částech vyklepejte, vyfoukněte nebo případně odstraňte kartáčkem **I**. Víko **F4** můžete opláchnout v teplé vodě s přídavkem saponátu (před opětovným použitím ho nechejte řádně vyschnout). Po provedení údržby mlýnek na kávu opačným způsobem složte.

Nádržka na vodu (D)

Doporučujeme nádržku pravidelně důkladně umývat (přibližně jednou týdně). Použijte klasický prostředek na mytí nádobí a poté důkladně opláchněte čistou vodou. Aby se zabránilo usazování vodního kamene, doporučujeme také nádržku jednou denně propláchnout pod tekoucí vodou.

Hliníková páka (C)

Kávovou sedlinu odstraňujte z nerezových misek (**C1, C2, C3, C4**) po každém použití. Nálevku důkladně vypláchněte pod tekoucí vodou. Nerezové filtry (**C1, C2, C3, C4**) umyjte v teplé vodě s přídavkem saponátu a poté opláchněte čistou vodou. Plastovou rukojeť otřete vlhkým hadříkem. Poté nechte vše vysušit.

Odkapávací miska (E)

Odkapávací misku vylévejte podle potřeby. Části **E** a **E1** umyjte klasickým prostředkem na mytí nádobí, opláchněte čistou vodou a nechte vysušit.

Parní tryska a výpusť horké vody (A3)

Po každém použití trysky je nutné ji vyčistit. Můžete tak učinit její aktivací a ponořením do nádoby s čistou vodou a následným utřením suchým ubrouskem. Pravidelně ji také čistěte rozebráním tak, že odejmete její ústí **A5**. Pokud je potřeba, otvor ústí vyčistěte čisticí jehlou **J** (nebo jiným vhodným nástrojem). Pokud je výpusť znečištěná vodním kamenem, je nutné provést jeho odstranění (viz odstavec **Odstraňování vodního kamene**).

Odstraňování vodního kamene

Odstraňování vodního kamene doporučujeme provádět alespoň 1x za měsíc. Vodní kámen lze odstranit pomocí roztoku vody s přípravkem určeným k těmto účelům (např. **ETA51800201**). Vždy se řiďte instrukcemi od výrobce daného přípravku, které bývají uvedeny zpravidla na obalech. Postup je následující:

1. Do nádržky **D** dejte cca 1 l připraveného čisticího roztoku (poměr čisticího prostředku a vody dle instrukcí výrobce).
2. Páku **C** umístěte správně na své místo.
3. Pod výpusť kávy, parní trysku a výpusť horké vody umístěte vhodnou nádobku.
4. Po zahřátí kávovaru stiskněte a držte současně tlačítka **B1** a **B4** (cca na 5 sekund). Kávovar se přepne do režimu odstraňování vodního kamene. To je signalizováno pomocí světelné kontrolky **B6**.
5. Otočný regulátor páry **A1** nastavte do polohy „☼“.
6. Vyčkejte na dokončení prvního cyklu.
7. Po vyprázdnění nádržky **D** ji vypláchněte čistou vodou. Poté do nádržky **D** dejte cca 1 l čisté vody.
8. Následně otočný regulátor páry **A1** nastavte do polohy „☼“.
9. Vyčkejte na dokončení druhého cyklu. Tím dojde k důkladnému vypláchnutí vnitřního ústrojí kávovaru od čisticího roztoku.
10. Po ukončení nastavte otočný regulátor páry **A1** do polohy „●“.

Zpětný proplach (backflush)

Tato funkce slouží pro vyčištění sprchy kávovaru a třicestného ventilu. Doporučujeme zpětný proplach (dle používání kávovaru) provádět cca 2x za měsíc bez použití chemických přípravků a cca 1x za půl roku za pomoci detergentů určených k čištění kávovarů. Postup je následující:

1. Vložte slepou miskou **C5** do páky **C** a následně páku umístěte do kávovaru. Pokud budete provádět čištění s detergentem, dejte ho přímo do slepé misky.
2. Do nádoby **D** dejte dostatečné množství vody.
3. Pomocí tlačítka **B3** nebo **B4** zapněte čerpadlo na max 10 sekund.
4. Tento proces opakujte minimálně 5x.

Poznámka

Pokud čištění provádíte s detergentem, tak páku včetně slepé misky po ukončení procesu vyjměte a důkladně umyjte čistou vodou. Poté opakujte proces zpětného proplachu s vodou bez detergentu. První kávu po tomto čištění nedoporučujeme konzumovat.

Údržbu rozsáhlejšího charakteru nebo údržbu, která vyžaduje zásah do vnitřních částí spotřebiče, musí provést odborný servis! Nedodržením pokynů výrobce zaniká právo na záruční opravu!

Případné další informace o spotřebiči a servisní síti získáte na infolince +420 545 120 545 nebo na internetové adrese www.eta.cz.

VI. EKOLOGIE



Pokud to rozměry dovolují, jsou na všech kusech vytištěny znaky materiálů použitých na výrobu balení, komponentů a příslušenství, jakož i jejich recyklace. Uvedené symboly na výrobku nebo v průvodní dokumentaci znamenají, že použité elektrické nebo elektronické výrobky nesmí být likvidovány společně s komunálním odpadem. Za účelem jejich správné likvidace je odevzdejte na k tomu určených sběrných místech, kde budou přijaty zdarma. Správnou likvidací tohoto produktu pomůžete zachovat cenné přírodní zdroje a napomáháte prevenci potenciálních negativních dopadů na životní prostředí a lidské zdraví, což by mohly být důsledky nesprávné likvidace odpadů. Další podrobnosti si vyžádejte od místního úřadu nebo nejbližšího sběrného místa. Při nesprávné likvidaci tohoto druhu odpadu mohou být v souladu s národními předpisy uděleny pokuty. Pokud má být spotřebič definitivně vyřazen z provozu, doporučuje se po odpojení napájecího přívodu od el. sítě přívod odříznout, spotřebič tak bude nepoužitelný.

VII. TECHNICKÁ DATA

Napětí (V)	uvedeno na typovém štítku výrobku
Příkon (W)	uveden na typovém štítku výrobku
Objem nádržky na vodu max. (l)	2,8
Hmotnost (kg) cca	8,6
Spotřebič třídy ochrany	I.
Rozměry cca (dxhxv), (mm)	435 x 325 x 420

Příkon ve vypnutém stavu je <0,50 W

Změna technické specifikace a obsahu případného příslušenství dle modelu výrobku vyhrazena výrobcem.

UPOZORNĚNÍ A SYMBOLY POUŽITÉ NA SPOTŘEBIČI, OBALECH NEBO V NÁVODU:

COARSE – Hrubé mletí

MEDIUM – Střední mletí

FINE – Jemné mletí

FASTER EXTRACTION – Rychlejší extrakce kávy

SLOWER EXTRACTION – Pomalejší extrakce kávy

DUAL WALL ONE CUP – Přetlaková nerezová miska pro jeden šálek

DUAL WALL TWO CUPS – Přetlaková nerezová miska pro dva šálky

HOUSEHOLD USE ONLY – Pouze pro použití v domácnosti.

DO NOT IMMERSE IN WATER OR OTHER LIQUIDS – Neponořovat do vody nebo jiných tekutin.



TO AVOID DANGER OF SUFFOCATION, KEEP THIS PLASTIC BAG AWAY FROM BABIES AND CHILDREN. DO NOT USE THIS BAG IN CRIBS, BEDS, CARRIAGES OR PLAYPENS. THIS BAG IS NOT A TOY. – Nebezpečí udušení. Nepoužívejte tento sáček

v kolébkách, postýlkách, kočárcích nebo dětských ohrádkách. PE sáček odkládejte mimo dosah dětí. Sáček není na hraní.

Symbol  znamená UPOZORNĚNÍ.



UPOZORNĚNÍ: HORKÝ POVRCH

NÁVOD NA OBSLUHU

Vážení zákazník, ďakujeme Vám za zakúpenie nášho produktu. Tento návod spolu so záručným listom, dokladom o predaji a podľa možností aj s obalom a vnútorným vybavením obalu dobre uschovajte.

I. BEZPEČNOSTNÉ UPOZORNENIA



VŠEOBECNÉ USTANOVENIA:

- Pred prvým uvedením do prevádzky si starostlivo prečítajte návod na obsluhu, prehladnite si vyobrazenie a návod uschovajte na neskoršie použitie. Inštrukcie v návode považujte za súčasť spotrebiča a postúpte ich akémukoľvek ďalšiemu užívateľovi spotrebiča.
- Tento spotrebič nesmú používať deti. Udržujte spotrebič a jeho prívod mimo dosahu detí.
- Spotrebič môžu používať osoby so zníženými fyzickými či mentálnymi schopnosťami alebo nedostatkom skúseností a znalostí, ak sú pod dozorom alebo boli poučené o používaní spotrebiča bezpečným spôsobom a rozumejú prípadnému nebezpečenstvu.
- Deti si so spotrebičom nesmú hrať.
- **POZOR:** Nepoužívajte tento spotrebič v spojení s tepelne citlivým riadiacim zariadením, programátorom, časovačom alebo akýmkoľvek iným zariadením, ktoré zapína spotrebič automaticky, pretože v prípade, že by bol spotrebič zakrytý alebo premiestnený, hrozí nebezpečenstvo požiaru.
- Pred výmenou príslušenstva alebo prístupných častí, ktoré sa pri používaní pohybujú, pred montážou a demontážou, pred plnením nádržky na vodu, pred čistením alebo údržbou, pred premiestnením, pokiaľ ho necháivate bez dozoru alebo po ukončení práce, spotrebič vypnite a odpojte od el. siete vyťahnutím vidlice napájacieho prívodu z el. zásuvky!
- Pred odnímaním prístupných častí, pred údržbou a manipuláciou nechajte spotrebič a všetky jeho časti najprv vychladnúť.
- **UPOZORNENIE** – Niektoré časti tohto výrobku sa môžu stať veľmi horúcimi a spôsobiť popálenie (parná dýza, kovové časti páky a nerezové misky). Spotrebič produkuje počas prevádzky horúcu vodu a horúcu paru pod tlakom. Zvláštna pozornosť sa musí venovať prítomnosti detí a hendikepovaných ľudí.
- Spotrebič ani jeho kábel nikdy neponárajte do vody (ani čiastočne).
- **POZOR, HORÚCA PARA** – pri používaní parnej dýzy dbajte na zvýšenú opatrnosť a nedotýkajte sa jej, kým nevychladne. Buďte si vedomí toho, že pri použití môže krátko vytrysknúť horúca voda. Nedotýkajte sa pri používaní kovovej časti dýzy, na nastavovanie používajte iba zodpovedajúcu časť krytu parnej dýzy **A3**.
- Skontrolujte, či údaj na typovom štítku zodpovedá napätiu vo vašej elektrickej zásuvke. Vidlicu napájacieho prívodu treba pripojiť do správne zapojenej a uzemnenej zásuvky podľa STN!

- Z hygienických dôvodov parnú trysku vyčistite prepláchnutím po každom použití. Po jej vychladnutí odstráňte vonkajšiu časť (trubičku) a opláchnite ju vlažnou vodou.
- Spotrebič ani jeho kábel nikdy neponárajte do vody (ani čiastočne).
- Spotrebič neprenášajte, pokiaľ je v nádržke voda! Hrozí rozliatie vody do vnútorných súčastí.
- Spotrebič pripojený k el. sieti nenechávajte bez dozoru a kontrolujte ho po celý čas prípravy kávy!
- Spotrebič prenášajte iba uchopením za vonkajšiu plášť.
- Okolo spotrebiča ponechajte zo všetkých strán aspoň 15 cm voľný priestor na zaistenie riadnej cirkulácie vzduchu.
- Nevystavujte spotrebič teplote nižšej ako 4 °C, zamrznutie zvyškovej vody vo vnútorných súčastiach by mohlo zapríčiniť poškodenie spotrebiča.
- Ak je spotrebič v činnosti, zabráňte v kontakte s ním domácim zvieratám, rastlinám a hmyzu.
- **Vidlicu napájacieho prívodu nezasúvajte do elektrickej zásuvky a nevyťahujte ju z nej mokrymi rukami a ťahaním za napájací prívod!**
- Pri manipulácii postupujte opatrne, aby ste sa neoparili **vriacou vodou** alebo **parou**.
- Tento spotrebič vrátane príslušenstva používajte iba na účel, na ktorý je určený tak, ako je popísané v tomto návode. Spotrebič nikdy nepoužívajte na žiadny iný účel.
- **VAROVANIE:** Pri nesprávnom používaní prístroja, ktoré nie je v súlade s návodom na obsluhu, existuje riziko poranenia.
- Výrobca nezodpovedá za škody spôsobené nesprávnym používaním spotrebiča (napríklad **popáleniny, obareniny, požiar**) a nie je povinný poskytnúť záruku na spotrebič v prípade nedodržania vyššie uvedených bezpečnostných upozornení.

POUŽÍVANIE SPOTREBIČA:

- Spotrebič je určený len pre použitie v domácnostiach a pre podobné účely (v obchodoch, kanceláriách a podobných pracoviskách, v hoteloch, motelloch a iných obytných prostrediach, v podnikoch zaisťujúcich nocľah s raňajkami)! Nie je určený pre komerčné použitie!
- Pokiaľ nebudete spotrebič dlhší čas používať, nenechávajte v nádržke vodu! Pokiaľ je vaša frekvencia prípravy kávy nízka, pravidelne obmieňajte vodu, aby bola vždy čerstvá (najlepšie každý deň).
- Vždy používajte iba chladnú (vlažnú) čistú vodu! Nikdy nepoužívajte horúcu vodu alebo iné tekutiny – mohli by spôsobiť poškodenie spotrebiča.
- Funkciu horúcej vody nepoužívajte v jednom časovom úseku dlhšie ako po vyčerpaní jedného zásobníka vody.
- Tento spotrebič nie je určený na vonkajšie použitie.
- Spotrebič používajte výhradne v pracovnej polohe na rovných a stabilných miestach, kde nehrozí jeho prevrhnutie a v dostatočnej vzdialenosti od tepelných zdrojov (napr. **kachlí, sporáka, variča, teplovzdušnej rúry, grilu**), horľavých predmetov (napr. **záclon, závesov**) alebo vlhkých povrchov (ako sú **výlevky, umývadlá**).
- Neukladajte spotrebič v blízkosti predmetov alebo pod predmety, ktoré sa môžu poškodiť parou, napríklad steny, kuchynské skrinky, príborníky, obrazy, záclony, unikajúca para by ich mohla poškodiť. Nikdy spotrebič neukladajte na platňu variča apod.
- Nepoužívajte spotrebič v prostredí nasýtenom výbušnými alebo horľavými parami.
- Pred zapnutím spotrebiča sa uistite, že hladina vody je medzi značkami **MIN** a **MAX**.

NAPÁJACÍ KÁBEL:

- Ak je napájací prívod tohto spotrebiča poškodený, musí byť nahradený výrobcom, jeho servisným technikom alebo podobne kvalifikovanou osobou, aby sa tak zabránilo vzniku nebezpečnej situácie.

- Spotrebič v žiadnom prípade nepoužívajte, ak ma poškodený napájací prívod alebo vidlicu, ak nepracuje správne alebo spadol na zem a poškodil sa alebo spadol do vody. V takýchto prípadoch ho odneste do špecializovaného servisu, aby preverili jeho bezpečnosť a správnu funkciu.
- Napájací prívod pravidelne kontrolujte. V prípade potreby použitia predĺžovacieho prívodu je nutné, aby nebol poškodený a vyhovoval platným normám.
- Napájací prívod nikdy nekladte na horúce plochy, ani ho nenechávajte visieť cez okraj stola alebo pracovnej dosky. Zavedením alebo zaťahovaním za prívod napr. deťmi môže dôjsť k prevrhnutiu či stiahnutiu spotrebiča a následne k vážnemu zraneniu!
- Napájací prívod nesmie byť poškodený ostrými alebo horúcimi predmetmi, otvoreným plameňom, nesmie byť ponáraný do vody ani sa ohýbať cez ostré hrany.
- V prípade potreby použitia predĺžovacieho prívodu je nutné, aby nebol poškodený a vyhovoval platným normám.

II. OPIS SPOTREBIČA

A – Telo kávovaru

- A1 – otočný regulátor na nastavenie pary a funkcie horúcej vody
- A2 – ohrievacia plocha
- A3 – parná tryska a výpusť horúcej vody
- A4 – bezpečnostná manipulačná krytka
- A5 – odnímateľné ústie
- A6 – napájací kábel

B – Ovládací panel

- B1 – tlačidlo ZAP./VYP.
- B2 – tlačidlo mlynčeka na kávu
- B3 – tlačidlo pre jednu šálku
- B4 – tlačidlo pre dve šálky
- B5 – barometer
- B6 – svetelná kontrolka odstraňovania vodného kameňa
- B7 – svetelná kontrolka pary a horúcej vody

C – Hliníková páka

- C1 – nerezová miska pre jednu šálku
- C2 – pretlaková nerezová miska pre jednu šálku
- C3 – nerezová miska pre dve šálky
- C4 – pretlaková nerezová miska pre dve šálky
- C5 – slepá miska pre spätné prepláchnutie
- C6 – operadlo na zapretie páky pri utlačovaní kávy

D – Nádržka na vodu

- D1 – odklopné veko

E – Odkvapkávacia miska

- E1 – odkvapkávacia mriežka
- E2 – kontrolný plavák

F – Mlynček na kávu

- F1 – vrchná odnímateľná časť mlynčeka na kávu
- F2 – úchyt pre páku
- F3 – zásobník na zrnkovú kávu
- F4 – veko

G – Vtláčadlo

H – Kanvička na mlieko

I – Kefka

J – Čistiaca ihla

K – Výsuvný box na príslušenstvo

III. PRÍPRAVA NA POUŽITIE

Pred prvým použitím odstráňte zo spotrebiča a jeho príslušenstva všetok obalový a ochranný materiál, vrátane ochranných fólií. Umyte nádržku na vodu **D** teplou vodou s prídavkom saponátu, opláchnite čistou vodou a nechajte uschnúť. Potom ju vložte späť do kávovaru a zatlačte dole až na doraz.

Umiestnenie

Kávovar postavte na rovný a stabilný povrch v blízkosti zásuvky. Minimálna vzdialenosť zo všetkých strán od stien musí byť 15 cm.

Plnenie vodou

Vyberte nádržku **D** z kávovaru, odklopte veko **D1** a naplňte ju vodou najlepšie o izbovej teplote (hladina vody sa musí nachádzať medzi ryskou MIN a MAX). Potom umiestnite nádržku späť na svoje miesto.

Plnenie zrnkovou kávou

Odoberte veko **F4** a naplňte zásobník **F3** zrnkovou kávou až po okraj a potom ho opäť uzatvorte vekom **F4**.

Odnímanie prevádzkových častí

Pri odobraní častí, ktoré sa pri používaní kávovaru často používajú (hliníková páka **C**, odkvapkávacia miska **E**, zásobník na zrnkovú kávu **F3**), postupujte podľa obr. 1. Opačným spôsobom ich umiestnite späť.

Prepláchnutie kávovaru

Pri prvom uvedení do prevádzky alebo ak ste kávovar dlhšie ako 2 dni nepoužívali, prepláchnite ho nasledujúcim postupom:

1. Naplňte nádržku **D** vodou až po rysku MAX.
2. Podľa obr. 2 umiestnite páku **C** aj s nerezovou miskou (**C1/C2/C3/C4**) na kávovar.
3. Pripojte kávovar k el. sieti. Dbajte na to, aby otočný regulátor **A1** bol v polohe „●“.
4. Je nutné kávovar zapnúť stlačením tlačidla **B1** (ozve sa akustická signalizácia).
5. Počkajte na dostatočné zahriatie kávovaru (svetelná signalizácia všetkých tlačidiel bude trvale svietiť)
6. Pod výpusť kávy umiestnite vhodnú nádobu s dostatočným objemom, prípadne použite 2 väčšie hrnčeky, ktoré budete počas preplachovania striedať a postupne odlievať vodu.
7. Pomocou tlačidiel **B3/B4** urobte niekoľko šálok kávy naprázdno (bez kávy). Odporúčame týmto spôsobom kávovar prepláchnuť 3-5x.

UPOZORNENIE

Pri preplachovaní kávovar produkuje horúcu vodu.

IV. POUŽÍVANIE SPOTREBIČA

Poznámky

- Zahrievanie kávovaru je signalizované blikaním svetelnej signalizácie tlačidla **B1**. Po zahriatí svetelná signalizácia všetkých tlačidiel trvale svieti.
- Ak dôjde v nádržke **D** voda, ozve sa akustická signalizácia, svetelná signalizácia tlačidiel **B1** a **B2** bliká striedavo a svetelná signalizácia tlačidiel **B3** a **B4** bliká súčasne.
- Prípravu kávy je možné kedykoľvek zastaviť stlačením príslušného tlačidla **B3/B4**.
- Pri funkcii prípravy kávy musí byť regulátor **A1** v polohe „●“, inak nie je možné zapnúť funkciu prípravy kávy.
- Ak v priebehu prípravy kávy otočíte regulátorom **A1** do polohy „☹“ alebo „☺“, prerušíte tak prípravu kávy.

MLETIE KÁVY

1. Skontrolujte, či je v zásobníku **F3** zrnková káva.
2. Zapnite kávovar stlačením tlačidla **B1** (uistite sa, že regulátor **A1** je v polohe „●“).
3. Pootočením zásobníka **F3** (viď. obr. 3) nastavte požadovanú hrubosť mletia. Pre bežnú prípravu kávy odporúčame nastavenie hrubosti v rozmedzí medzi 10-20 stupňom (obr. 3).
4. Umiestnite misku (**C1/C2/C3/C4**) do páky **C** a vložte páku do úchyty **A8**. Potom stlačte tlačidlo **B2** a zapnite mlynček na kávu. Činnosť mlynčeka je možné kedykoľvek prerušiť opätovným stlačením tlačidla **B2**.

Poznámky

- Dobu chodu mlynčeka na kávu je možné nastaviť v rozmedzí 6-18 sekúnd. To urobíte nasledujúcim spôsobom:
 1. Stlačte a držte tlačidlo **B2**.
 2. Akonáhle bude namleté Vami požadované množstvo kávy, tak tlačidlo **B2** uvoľnite. Ozve sa akustická signalizácia a nové nastavenie bude uložené.
- Množstvo (váha) namletej kávy sa odvíja od nastavenej hrubosti mletia.

PRÍPRAVA ESPRESSA

Poznámky

- Pretlakové misky (**C2/C4**) sú určené pre menej skúsených užívateľov a ich použitie je tak jednoduchšie.
- Nerezové misky (**C1/C3**) sú určené pre pokročilejších užívateľov, ktorí už majú viac skúseností s prípravou kávy. Základné rady a tipy, ako ich používať, nájdete v tabuľke nižšie.

Použitie pretlakových nerezových misiek (**C2/C4**):

1. Otočný regulátor pary **A1** nastavte do polohy „●“.
2. Zapnite kávovar stlačením tlačidla **B1** a počkajte na zahriatie.
3. Podľa zvolenej misky (**C2/C4**) namelte požadované množstvo kávy (viď. postup vyššie). Kávu riadne uduste vtláčadlom.
4. Nasadzte páku **C** na kávovar podľa obr. 2.
5. Umiestnite šálku/šálky o vhodnej veľkosti pod výpusť kávy.
6. Stlačte tlačidlo **B4** (pre dve šálky - továrenské nastavenie 60 ml) alebo tlačidlo **B3** (pre jednu šálku - továrenské nastavenie 30 ml).
7. Počkajte na dokončenie prípravy kávy.

Použitie nerezových misiek (**C1/C3**):

Postup prípravy kávy je obdobný, ako s pretlakovými miskami. Na dosiahnutie čo najlepšieho výsledku sú nižšie v tabuľke uvedené niektoré typy. Berte na vedomie, že pri príprave kávy vždy záleží na kvalite kávy samotnej, kvalite vody a tiež skúsenostiach užívateľa.

Hodnota tlaku na barometri

Popis

**SPRÁVNÁ EXTRAKCIA KÁVY****Mletie kávy**

Hrubosť mletia je nastavená správne.
Káva nie je namletá ani príliš jemne ani príliš hrubo.

Dávka kávy

Množstvo kávy v miske je optimálne:
– miska pre jednu šálku 13–15 g;
– miska pre dve šálky 18–24 g.

Dĺžka extrakcie kávy

Káva sa extrahuje optimálne (25 – 35 sek.),
kedy dochádza k plnému rozvinutiu chutí kávy.

Tlak pri extrakcii

Ukazovateľ barometra je v správnej zóne.

Chuť a vzhľad kávy

Chuť je vyvážená, nie je príliš horká ani kyslá.
Crema je celistvá, jemná, lesklej hnedej farby.
Farba extrahovanej kávy je tmavo hnedá.

POD-EXTRAHOVANÁ KÁVA**Mletie kávy**

Hrubosť mletia je nastavená nesprávne.
Káva je pravdepodobne namletá príliš na hrubo
– voda kávou preteká príliš rýchlo.

Dávka kávy

Množstvo kávy v miske nie je optimálne.
Kávy je v miske pravdepodobne málo, zvýšte
dávku kávy.

Dĺžka extrakcie kávy

Káva sa extrahuje veľmi krátko – menej ako cca
20 sekúnd.
Nedochádza k plnému rozvinutiu chutí kávy.

Tlak pri extrakcii

Ukazovateľ barometra nie je v správnej zóne.
Ručička sa pohybuje zhruba v prvej tretine
ukazovateľa.

Chuť a vzhľad kávy

Chuť nie je vyvážená, môže byť kyslá, káva je
vodnatá a slabá.
Crema nie je celistvá a jemná, vrstva je veľmi
tenká alebo chýba úplne.
Farba extrahovanej kávy je veľmi svetlá až čiira.



Hodnota tlaku na barometri

Popis

**PRE-EXTRAHOVANÁ KÁVA****Mletie kávy**

Hrúbosť mletia je nastavená nesprávne. Káva je pravdepodobne namletá príliš jemne – voda kávou preteká príliš dlho.

Dávka kávy

Množstvo kávy v miske nie je optimálne. Kávy je v miske pravdepodobne príliš veľa, znížte dávku kávy.

Dĺžka extrakcie kávy

Káva sa extrahuje veľmi dlho – viac ako cca 40 sekúnd. Výsledná káva je veľmi olejnatá.

Tlak pri extrakcii

Ukazovateľ barometra nie je v správnej zóne. Ručička sa pohybuje zhruba v poslednej tretine ukazovateľa.

Chuť a vzhľad kávy

Chuť nie je vyvážená, môže byť veľmi silná, olejnatá, horká až spálená. Crema nie je jemná, vrstva môže byť vysoká a olejnatá. Farba extrahovanej kávy je veľmi tmavá.

Predhriatie šálky

- Pre optimálnu prípravu a lepšiu chuť kávy je vhodné najskôr predhriať vašu šálku naplnením horúcou vodou (napr. pomocou funkcie horúcej vody). Po zahriatí šálky vodu vylejte.
- Ohrievaciu plochu **A2** môžete používať na nahriatie šálky pre vašu kávu.

PRÍPRAVA CAPPUCCINA, CAFFÈ LATTE A ESPRESSA MACCHIATA

Na prípravu espresso nápojov obsahujúcich mlieko a mliečnu penu je určená parná dýza **A3**. Pre najlepšiu chuť a kvalitu nápoja používajte iba vychladené čerstvé a plnotučné mlieko.

Poznámka

Po použití parnej trysky dochádza k automatickému ochladeniu kávovaru.

Odporúčaný postup prípravy

1. Do kanvičky na mlieko **H** nalejte mlieko po začiatok zobáčika výlevky. Objem mlieka môže približne trikrát zväčšiť.
2. Aktivujte parnú trysku pootočením regulátora **A1** do polohy „☼“. Nahrievanie trysky je signalizované blikaním svetelnej signalizácie **B7**. Hneď ako je tryska pripravená, svetelná kontrolka trvalo svieti a z parnej trysky začne vychádzať para. Parnú trysku nechajte prefuknúť a otočte späť do polohy „●“. Hneď ako skončí produkcia pary, je tryska pripravená na použitie.

- Potom kanvičku s mliekom umiestnite pod parnú trysku tak, aby sa otvor trysky nepatrne dotýkal hladiny mlieka. Pootočte regulátorom do polohy „☼“. Po cca 4 sekundách dôjde k produkcii pary. Po celú dobu šľahania udržiajte koniec parnej trysky tesne pod hladinou mlieka, aby ste docielili správneho špirálového otáčania mlieka, čím dôjde k ideálnemu napeneniu. Pri šľahaní kontrolujte správnu teplotu našľahaného mlieka, ktorá je 55 - 65 °C.
- Ihneď po použití je nutné vyčistiť sústavu parnej dýzy pozrite kap. **ÚDRŽBA** (ako základné rýchle čistenie odporúčame krátkodobé znovu aktivovanie parnej trysky a jej očistenie vlhkou handričkou). Zaschnuté mlieko sa horšie odstraňuje.
- Napenené mlieko nalejte opatrne na kávu podľa vami zvoleného espresso nápoja, môžete si pomôcť lyžičkou.

Tip

Správnu teplotu našľahaného mlieka poznáte dotykom dlaní na vonkajšom plášti kanvičky u dna. Kanvička je teplá tak, že na nej nie je možné udržať dlaň.

INDIVIDUÁLNE NASTAVENIE OBJEMU KÁVY

Množstvo kávy je možné prispôbiť ako na jednu, tak aj na dve šálky (tlačidlá **B3** a **B4**). U oboch tlačidiel je možné množstvo nastaviť v rozmedzí 20-400 ml. Postup je nasledujúci:

- Zapnite kávovar stlačením tlačidla **B1** a počkajte na zahriatie.
- Umiestnite šálku/šálky vhodnej veľkosti pod výpusť kávy.
- Zvoľte tlačidlo (**B3** alebo **B4**), pre ktoré chcete nastaviť množstvo kávy a toto príslušné tlačidlo stlačte a držte cca 5 sekúnd. Ozve sa akustická signalizácia, svetelná signalizácia daného tlačidla začne blikať a z výpuste začne vytekať horúca voda.
- Hneď ako vytečie vami požadované množstvo, tak opätovne stlačte príslušné tlačidlo (**B3** alebo **B4**). Ozve sa akustická signalizácia a dôjde k uloženiu vami nastaveného množstva. Toto nastavenie zostane nastavené aj po vypnutí a odpojení kávovaru od el. siete.

Poznámka

Na zrušenie individuálneho nastavenia množstva kávy stlačte a držte súčasne tlačidlá **B1**, **B3** a **B4** po dobu cca 5 sekúnd. Týmto dôjde k obnoveniu továrenského nastavenia.

FUNKCIE HORÚCEJ VODY

- Zapnite kávovar stlačením tlačidla **B1**.
- Počkajte na dostatočné zahriatie kávovaru (svetelná signalizácia všetkých tlačidiel trvale svieti).
- Pod výpusť horúcej vody **A5** umiestnite vhodný hrnček/šálku.
- Otočný regulátor pary **A1** nastavte do polohy „☼“. Ihneď potom začne z výpuste **A5** vytekať horúca voda.
- Pre ukončenie funkcie pootočte regulátor **A1** do polohy „●“.

V. ÚDRŽBA

Pred každou údržbou odpojte spotrebič od elektrickej siete vytiahnutím vidlice napájacieho prívodu z elektrickej zásuvky (okrem funkcií, ktoré vyžadujú zapnutý kávovar)! Čistite vždy až po vychladnutí! Nepoužívajte umývačku riadu a drsné a agresívne čistiace prostriedky (napr. ostré predmety, škrabky, riedidlá alebo iné rozpúšťadlá)! Povrch spotrebiča a jeho prívod utrite vlhkou handričkou.

DÔLEŽITÉ

Aby ste predišli vzniku plesní na zvyškoch kávy, všetky súčasti pravidelne kontrolujte a čistite!

Mlynček na kávu (F)

V závislosti na frekvencii používania mlynček na kávu pravidelne čistite (odporúčame aspoň 1x za mesiac). Na jednoduchšiu údržbu je možné odobrať časť **F1** (viď. obr. 3). Mlynček a jeho časti čistite suchou cestou. Kávu, ktorá ostala na jeho častiach vyklepte, vyfúknite alebo prípadne odstráňte kefkou **I**. Veko **F4** môžete opláchnuť v teplej vode s prídavkom saponátu (pred opätovným použitím ho nechajte riadne vyschnúť). Po vykonaní údržby mlynček na kávu opačným spôsobom zložte.

Nádržka na vodu (D)

Odporúčame nádržku pravidelne dôkladne umývať (približne raz týždenne). Použite klasický prostriedok na umývanie riadu a potom dôkladne opláchnite čistou vodou. Aby sa zabránilo usadzovaniu vodného kameňa, odporúčame tiež nádržku raz denne prepláchnuť pod tečúcou vodou.

Hliníková páka (C)

Kávovú usadeninu odstraňujte z nerezových misiek (**C1, C2, C3, C4**) po každom použití. Lievik dôkladne vypláchnite pod tečúcou vodou. Nerezové filtre (**C1, C2, C3, C4**) umyte v teplej vode s prídavkom saponátu a potom opláchnite čistou vodou. Plastovú rukoväť utrite vlhkou handričkou. Potom nechajte všetko vysušiť.

Odkvapkávacia miska (E)

Odkvapkávaciu misku vylievajte podľa potreby. Časti **E** a **E1** umyte klasickým prostriedkom na umývanie riadu, opláchnite čistou vodou a nechajte vysušiť.

Parná tryska a výpusť horúcej vody (A3)

Po každom použití trysky je nutné ju vyčistiť. Môžete tak urobiť jej aktiváciou a ponorením do nádoby s čistou vodou a následným utrením suchým obrúskom. Pravidelne ju tiež čistíte rozobratím tak, že odoberte jej ústie **A5**. Pokiaľ je potrebné, otvor ústia vyčistíte čistiacou ihlou **G** (alebo iným vhodným nástrojom). Pokiaľ je výpusť znečistená vodným kameňom, je nutné ho odstrániť (viď. odsek **Odstraňovanie vodného kameňa**).

Odstraňovanie vodného kameňa

Odstraňovanie vodného kameňa odporúčame robiť aspoň 1x za mesiac. Vodný kameň je možné odstrániť pomocou roztoku vody s prípravkom určeným na tieto účely (napr. **ETA518000201**). Vždy sa riadte inštrukciami od výrobcu daného prípravku, ktoré bývajú uvedené spravidla na obaloch. Postup je nasledujúci:

1. Do nádržky **D** dajte cca 1 l pripraveného čistiaceho roztoku (pomer čistiaceho prostriedku a vody podľa inštrukcií výrobcu).
2. Páku **C** umiestnite správne na svoje miesto.
3. Pod výpusť kávy, parnú trysku a výpusť horúcej vody umiestnite vhodnú nádobku.
4. Po zahriatí kávovaru stlačte a držte súčasne tlačidlá **B1** a **B4** (cca na 5 sekúnd). Kávovar sa prepne do režimu odstraňovania vodného kameňa. To je signalizované pomocou svetelnej kontrolky **B6**.
5. Otočný regulátor pary **A1** nastavte do polohy „☼“.
6. Počkajte na dokončenie prvého cyklu.
7. Po vyprázdnení nádoby **D** ju vypláchnite čistou vodou. Potom do nádržky **D** dajte cca 1 l čistej vody.

8. Následne otočný regulátor pary **A1** nastavte do polohy „☺“.
9. Počkajte na dokončenie druhého cyklu. Tým dôjde k dôkladnému vypláchnutiu vnútorného ústrojenstva kávovaru od čistiaceho roztoku.
10. Po ukončení nastavte otočný regulátor pary **A1** do polohy „●“.

Spätne prepláchnutie (backflush)

Táto funkcia slúži na vyčistenie sprchy kávovaru a trojcestného ventilu. Odporúčame spätné prepláchnutie (podľa používania kávovaru) urobiť cca 2x za mesiac bez použitia chemických prípravkov a cca 1x za pol roka pomocou detergentov určených na čistenie kávovarov. Postup je nasledujúci:

1. Vložte slepú misku **C5** do páky **C** a následne páku umiestnite do kávovaru. Pokiaľ budete vykonávať čistenie s detergentom, dajte ho priamo do slepej misky.
2. Do nádoby **D** dajte dostatočné množstvo vody.
3. Pomocou tlačidla **B3** alebo **B4** zapnite čerpadlo na max. 10 sekúnd.
4. Tento proces opakujte minimálne 5x.

Poznámka

Pokiaľ čistenie vykonávate s detergentom, tak páku vrátane slepej misky po ukončení procesu vyberte a dôkladne umyte čistou vodou. Potom opakujte proces spätného prepláchnutia s vodou bez detergentu. Prvú kávu po tomto čistení neodporúčame konzumovať.

**Údržbu rozsiahlejšieho charakteru alebo údržbu, ktorá vyžaduje zásah do vnútorných častí spotrebiča, musí vykonať iba špecializovaný servis!
Nedodržaním pokynov výrobcu zaniká právo na záručnú opravu!**

Prípadné ďalšie informácie o spotrebiči a servisnej sieti získate na infolinke +420 545 120 545 alebo na internetovej adrese www.eta.sk.

VI. EKOLÓGIA



Ak to rozmery umožňujú, na všetkých dieloch sú vytlačené znaky materiálov, ktoré sú použité na obalový materiál, komponenty a príslušenstvo, ako aj na ich recyklovanie. Uvedené symboly na výrobku alebo v sprievodnej dokumentácii znamenajú, že použité elektrické alebo elektronické výrobky nesmú byť likvidované spoločne s komunálnym odpadom. Za účelom správnej likvidácie výrobkov ich odovzdajte na k tomu určených zberných miestach, kde budú prijaté zdarma. Správnou likvidáciou tohto produktu pomôžete zachovať cenné prírodné zdroje a napomáhate prevencii potenciálnych negatívnych dopadov na životné prostredie a ľudské zdravie, čo by mohli byť dôsledky nesprávnej likvidácie odpadov. Ďalšie podrobnosti si vyžiadajte od miestneho úradu alebo najbližšieho zberného miesta. Pri nesprávnej likvidácii tohto druhu odpadu môžu byť v súlade s národnými predpismi udelené pokuty. Ak má byť spotrebič definitívne vyradený z činnosti, odporúča sa po jeho odpojení od elektrickej siete odrezať napájací prívod. Spotrebič tak bude nepoužiteľný.

VII. TECHNICKÉ ÚDAJE

Napätie (V)	uvedené na typovom štítku výrobku
Príkion (W)	uvedené na typovom štítku výrobku
Objem max. (l)	2,8
Hmotnosť (kg) cca	8,6
Spotrebič ochranej triedy	I.
Rozmery (dxhvx), (mm):	435 x 325 x 420

Príkion vo vypnutom stave je <0,50 W

Zmena technickej špecifikácie a obsahu prípadného príslušenstvo podľa modelu výrobku je vyhradená výrobcom.

UPOZORNENIA A SYMBOLY POUŽITÉ NA SPOTREBIČI, OBALOCH ALEBO V NÁVODE:

COARSE – Hrubé mletie

MEDIUM – Stredné mletie

FINE – Jemné mletie

FASTER EXTRACTION – Rýchlejšia extrakcia kávy

SLOWER EXTRACTION – Pomalšia extrakcia kávy

DUAL WALL ONE CUP – Pretlaková nerezová miska pre jednu šálku

DUAL WALL TWO CUPS – Pretlaková nerezová miska pre dve šálky

HOUSEHOLD USE ONLY — Len na použitie v domácnosti. DO NOT IMMERSER IN WATER OR OTHER LIQUIDS — Neponárať do vody alebo iných tekutín.



TO AVOID DANGER OF SUFFOCATION, KEEP THIS PLASTIC BAG AWAY FROM BABIES AND CHILDREN. DO NOT USE THIS BAG IN CRIBS, BEDS, CARRIAGES OR PLAYPENS. THIS BAG IS NOT A TOY. — Nebezpečenstvo udusenía. Nepoužívajte toto

vrecúško v kolískach, postieľkach, kočíkoch alebo detských ohrádkach. PE vrecko odkladajte mimo dosahu detí. Vrecko nie je na hranie.

Symbol  znamená UPOZORNENIE.



UPOZORNENIE: HORÚCI POVRCH

Espresso coffee maker

eta 7181

BARICELO

INSTRUCTIONS FOR USE

Dear customer, thank you for purchasing our product. Keep these instructions including the warranty, the receipt and, if possible, the box with the internal packing.

I. SAFETY WARNING



GENERAL PROVISIONS:

- Before the first use, read the instructions for use carefully, look at the picture and store the instructions for use for the future. Consider the instructions for use as a part of the appliance and pass them on to any other user of the appliance.
- Check whether the data on the type label correspond with the voltage in your socket. The power cord plug has to be connected to the properly connected and grounded socket according to the national standard.
- This appliance may not be used by children. Keep the appliance and its cord out of the reach of children.
- The device may be used by persons with reduced physical or mental abilities or lack of experience and knowledge only if they are under supervision or they have been instructed about using the appliance safely and understand the potential dangers.
- Children must not play with the appliance.
- Before replacing accessories or accessible parts that are moving during operation, before assembly and disassembly, before you fill the water tank, before cleaning and maintenance, before transfer, if the appliance is left unsupervised, or if you finish using it, make sure to switch OFF the appliance and unplug it from the mains by pulling the plug from the socket!
- Before you remove any accessible parts, before maintenance and handling, allow the appliance and any parts thereof to cool down.
- **CAUTION** – Do not use the appliance with a program, time switch or any other part that turns the appliance on automatically as there is a risk of fire if the appliance is not covered or placed properly.
- **WARNING** – Some parts of this product may become very hot and cause burns. During operation, the appliance produces hot water and hot steam under pressure. Special attention must be paid to the presence of children and handicapped people.
- Never immerse the appliance or its cord (or parts thereof) in water.
- **WARNING, HOT STEAM** – pay extra care when you are using the milk frother and do not touch it until it has cooled down. Bear in mind that hot water might spurt out for a short time during use. Do not touch the metal part of the nozzle during use; use only the plastic part of the milk frother cover **A3** to make adjustments.
- For hygienic reasons, clean the steam nozzle by flushing it after each use. After cooling, remove the outer part (tube) and rinse it with lukewarm water.

- When the appliance is in operation, prevent pets, plants or insects to get in contact with it.
- **Do not plug the fork of the supply cord into the power outlet and do not unplug the cord with wet hands or by pulling by the supply cord!**
- Prevent injuries when handling (e.g. **by hot water, steam**).
- Never transfer the appliance when there is water in the tank! Water might leak into the internal components.
- Never leave the appliance unattended when it is connected to the mains and keep an eye on it the whole time you are making your espresso!
- When transferring the appliance, take it by the outer casing only.
- Leave a space of at least 15mm from all sides of the appliance to ensure proper circulation of air.
- Do not expose the appliance to temperatures under 4°C - if residual water froze in the internal components, it could damage the appliance.
- Use this appliance only for the purpose for which it was designed as specified in this user's manual. Never use the appliance for any other purpose.
- The producer is not responsible for damage caused by improper use of the appliance (e.g. **burning, scalding, fire**) and its guarantee for the appliance does not apply to situations when the safety warnings above are not complied with.

USE OF THE APPLIANCE:

- The appliance is intended for home use and similar (in shops, offices and similar workplaces, in hotels, motels and other residential environments, in facilities providing accommodation with breakfast). It is not intended for commercial use!
- If you are not going to use the appliance for a longer time, empty the water tank! If you do not brew coffee frequently, replace the water in the water tank regularly (preferably every day) so as to keep it fresh at all times.
- Use cold (lukewarm) clean water only! Never use hot water or other liquids – they could damage the appliance.
- Do not use the hot water feature longer than it takes to use up the capacity of one water tank.
- Use the appliance in the working position only at flat and stable places with no risk of turning over and in sufficient distance from heat sources (e.g. **heater, stove, cooker, oven, grill**), flammable objects (e.g. **curtains, drapes, etc.**) and wet surfaces (e.g. **sinks, wash basins, etc.**).
- Do not place the appliance near objects or under objects which could get damaged by steam, e.g. walls, kitchen cupboards, sideboards, paintings, or curtains. Leaking steam could damage them.
- Do not use the appliance in an environment saturated with explosive or flammable steams.
- Before switching on the appliance ensure that the water level is between MIN and MAX marks.

POWER CORD:

- If the power cord of the appliance is corrupted, it has to be replaced by the manufacturer, its service technician or a similarly qualified person so as to prevent dangerous situations.
- Never use the appliance if its power cord or plug is damaged, if it does not work properly, if it fell down and was damaged or if it fell to water. In this case take the appliance to a special service to check its safety and proper function.

- The power cable supplied with the appliance is designed solely for this appliance - never use it for any other purposes. Also, this appliance may only be used with the power cable included in the box. Never use any other cable type (e.g. for a different appliance).
- Never put the power cord on hot surfaces or do not let it hang over the edge of a table or a work top. Plugging or pulling the power cord e.g. by children can result in tilting over or drawing the appliance down and serious injury!
- The power cord must not be damaged with sharp or hot objects, open fire, it must not be sunk into water or bent over sharp edges.

II. DESCRIPTION OF THE APPLIANCE

A – The machine body

- A1 – adjusting knob - steam and hot water function
- A2 – heating surface
- A3 – steam nozzle and hot water outlet
- A4 – protection cover
- A5 – removable mouth
- A6 – power cord

B – Control panel

- B1 – button ON/OFF
- B2 – button - coffee grinder
- B3 – button for one cup
- B4 – button for two cups
- B5 – barometer
- B6 – light indicator - descaling
- B7 – light indicator - steam and hot water

C – Aluminium lever

- C1 – stainless steel bowl for one cup
- C2 – overpressure stainless-steel basket for one cup
- C3 – stainless steel bowl for two cups
- C4 – overpressure stainless-steel basket for two cups
- C5 – blind basket for backflush
- C6 – coffee tamping lever rest

D – Water tank

- D1 – hinged lid

E – Drip tray

- E1 – drip grille
- E2 – control float

F – Coffee grinder

- F1 – upper removable part of the coffee grinder
- F2 – lever clamp
- F3 – coffee bean container
- F4 – lid

G – Stamper

H – Milk jug

I – Brush

J – Cleaning needle

K – Slide-out accessories box

III. PREPARATION FOR USE

Before first use, remove any packaging and protective material (including any protective film) from the appliance and accessories. Wash the water tank **D** with warm soap water, rinse it with clean water and allow it to dry. Put it into the coffee machine again and press it down as far as it goes.

Location

Place the coffee machine onto a flat and stable surface, near a socket. Keep a minimum distance of 15cm from any wall at all sides.

Filling the tank with water

Remove the tank **D** from the coffee machine, open the lid **D1** and fill it with water preferably at room temperature (the water level must be between the **MIN** and **MAX** marks). Then put the tank back in place.

Filling with coffee beans

Remove the lid **F4** and fill the container **F3** with coffee beans to the brim and then close the container **F3** with the lid **F4**.

Removing operational components

Looking at the camera that is used more often with the coffee machine (aluminium lever **C**, drip tray **E**, coffee bean container **F3**), proceed as shown in Fig. 1. Proceed in reverse order to put the components back.

Rinsing the coffee maker

At the first start-up or if you have not used the coffee machine for more than 2 days, flush it using the following procedure:

1. Fill tank **D** with water up to the **MAX** mark.
2. Place lever **C** and the stainless-steel bowl (**C1/C2/C3/C4**) on the coffee machine as shown in Figure 2.
3. Connect the machine to the mains. Make sure that the rotary knob **A1** is in the „●“ position.
4. The coffee machine must be switched on by pressing **B1** button (an acoustic signal sounds).
5. Wait for the coffee machine to warm up sufficiently (all buttons will be lit continually).
6. Place a suitable vessel of sufficient volume below the coffee outlet or use 2 bigger cups which will be alternated in the course of rinsing, emptying the water in the cups.
7. Make several cups (without coffee) using buttons **B3/B4**. We recommend rinsing the coffee machine 3 to 5 times using this procedure.

NOTICE

When rinsing, the coffee machine produces hot water.

IV. USING THE APPLIANCE

Remarks

- Light indicator **B1** flashes when the coffee machine is heating. After warming up, the light on all buttons is continually on.
- When water in tank **D** is off, sound signal will be issued and light indicators of buttons **B1** and **B2** will be flashing alternatively and light indicators of buttons **B3** and **B4** will be flashing simultaneously.
- The coffee brewing can be stopped at any time by pressing the corresponding **B3/B4** button.
- When the coffee brewing is on, the **A1** knob must be in the „●“, position, otherwise the coffee brewing function cannot be switched on.
- If adjusting knob **A1** will be turned to „☹“ or „☺“, coffee preparation will be stopped.

COFFEE GRINDING

1. Make sure there are coffee beans in the **F3** container.
2. Switch the coffee machine on by pressing the **B1** button (make sure that the **A1** knob is in the „●“ position).
3. Set the required grinding coarseness by turning container **F3** (see Fig. 3). For normal coffee making, we recommend setting the roughness in the range between 10-20 degrees (Fig. 3).
4. Place the bowl (**C1/C2/C3/C4**) in lever **C** and insert the lever in the holder **A8**. Then press button **B2** to switch on the coffee grinder. Grinding can be interrupted by pressing **B2** at any moment.

Notes

- Coffee grinder's operation time can be set from 6 to 18 seconds. Proceed as follows:
 1. Press and hold button **B2**.
 2. As soon as the required coffee quantity has been ground, release button **B2**.
Sound signal will be issued and the new setting will be stored.
- Quantity (weight) of ground coffee depends on set grinding coarseness.

PREPARATION OF ESPRESSO

Notes

- Overpressure bowls (**C2/C4**) are intended for less experienced persons and their use is more simple.
- Stainless steel bowls (**C1/C3**) are intended for more experienced persons, having skills in coffee preparation. Basic hints and tips for their use can be found in the table below.

Usage of overpressure stainless-steel baskets (C2/C4):

1. Set the steam knob **A1** to the „●“ position.
2. Switch on the coffee machine by pressing button **B1** and wait for it to warm up.
3. Grind the required amount of coffee according to the selected bowl (**C2/C4**) (see procedure above). Trample properly coffee with the tamper.
4. Place the lever **C** on the coffee machine as shown in Fig. 2.
5. Place a suitable size cup / cups under the coffee spout.
6. Press **B4** (for two cups - default 60 ml) or **B3** (for one cup - default 30 ml).
7. Wait for the coffee to finish.

Usage of stainless-steel baskets (C1/C3):

The procedure of preparation of coffee is similar as with the overpressure baskets.

To achieve the best results, please read our tips in the table below. Take into consideration that the quality of the prepared coffee always depends on the quality of coffee itself, quality of water and also on user's experience.

Pressure value on the barometer

Description

**CORRECT COFFEE EXTRACTION****Coffee grinding**

Grinding roughness is set correctly.
Coffee is ground neither too fine nor too rough.

Coffee dose

Coffee quantity in the basket is optimal:
– basket for one cup - 13–15 g;
– basket for two cups - 18–24 g.

Duration of coffee extraction

Coffee is extracted with optimum time (25–35 s),
and coffee taste is fully evolved.

Pressure during extraction

The indicator of the barometer is in the correct zone.

Coffee taste and appearance

Taste is balanced, it is neither hot nor sour.
Cream is solid, delicate, with a shining brown color.
Color of the extracted coffee is dark brown.

**UNDER-EXTRACTED COFFEE****Coffee grinding**

Grinding roughness is adjusted incorrectly.
Most probably, coffee is ground too rough -
water flows through coffee too quickly.

Coffee dose

Coffee quantity in the basket is not optimal.
Most probably, there is insufficient quantity of
coffee; increase the coffee dose.

Duration of coffee extraction

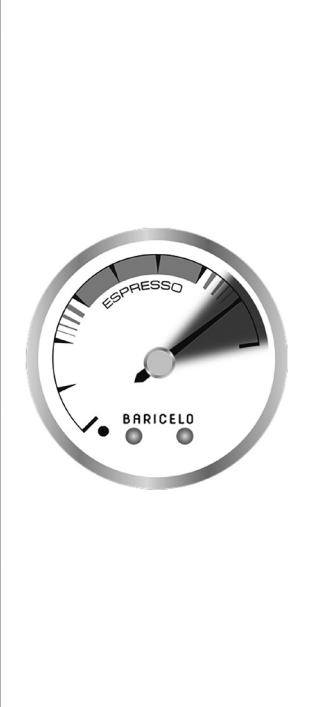
Coffee is extracted for very short time - less than
about 20 seconds.
Full taste of coffee is not evolved.

Pressure during extraction

The indicator of the barometer is not in the
correct zone.
The pointer moves approximately in the first
third of the indicator.

Coffee taste and appearance

Taste is not balanced and can be slightly sour;
coffee is watery and weak.
Cream is neither solid nor delicate; the layer is
very thin or is missing at all.
Color of the extracted coffee is very light up to
transparent.

Pressure value on the barometer	Description
	OVER-EXTRACTED COFFEE
	Coffee grinding Grinding roughness is adjusted incorrectly. Most probably, coffee is ground too fine - water has been flowing through coffee for too long.
	Coffee dose Coffee quantity in the basket is not optimal. Most probably, there is excessive quantity of coffee in the basket; decrease the coffee dose.
	Duration of coffee extraction Coffee has been extracted for too long - more than about 40 seconds. The resulting coffee is too oily.
	Pressure during extraction The indicator of the barometer is not in the correct zone. The pointer moves approximately in the last third of the indicator.
Coffee taste and appearance Taste is not balanced; it can be very strong, oily, bitter up to burnt. Cream is not delicate; the layer may be high and oily. Color of the extracted coffee is very dark.	

Cup preheat

- For an optimum coffee making process and better taste of your coffee, we recommend that you preheat your cup by filling it with hot water first (e.g. using the hot water function). After the cup has been preheated, pour the water away.
- You can use the heating surface **A2** to warm up the cup for your coffee.

MAKING CAPPUCCINO, CAFFÈ LATTE AND ESPRESSO MACCHIATO

The steam nozzle **A3** is designed for making espresso beverages containing milk and milk froth. For superior taste and quality of the beverage, use chilled fresh whole milk only.

Note

After using the steam nozzle, the coffee machine cools down automatically.

Recommended procedure

1. Pour milk into the milk jug **H** up to the end of the jug beak. The milk volume may be approximately tripled.
2. Activate the steam nozzle by turning the **A1** knob to the „☽“ position. The heating of the nozzle is indicated by a flashing light **B7**. As soon as the nozzle is ready, light indicator starts lighting and steam comes out of the steam nozzle. Blow-over the steam nozzle and rotate it back into the „●“ position. As soon as generation of steam is finished, the nozzle is prepared to use.

3. Afterward place the milk jug with milk up to the level under the steam nozzle so that the nozzle hole touched the milk surface. Rotate the regulator into the „☺“ position. After about 4 seconds, steam generation will be initiated. Keep the end of the steam nozzle closely under the surface of milk during all the time of whipping to obtain correct spiral rotation of milk, which helps for ideal whipping. When whipping, watch for correct temperature of the whipped milk, which is 55-65 °C.
4. Make sure to clean the milk frother immediately after use see chapter **MAINTENANCE** (we recommend basic quick cleaning, i.e. short-time repeated activation of the steam nozzle and its cleaning by a wet cloth). Milk-caked frother is harder to clean.
5. Pour the frothed milk carefully over the coffee based on the espresso beverage you have selected; you can use a teaspoon to do so.

Tip

You may determine correct temperature of whipped milk by touching by your palm the outer surface of the milk jug near its bottom. The milk jug is warm so that it is impossible to keep the palm on it.

INDIVIDUAL SETTING OF THE AMOUNT OF COFFEE

The amount of coffee can be modified for 1 or 2 cups (using buttons **B3** and **B4**). For both buttons, water quantity can be adjusted, ranging from 20 to 400 ml. The procedure is as follows:

1. Switch on the coffee machine by pressing button **B1** and wait for it to warm up.
2. Place the cup/cups of adequate volume below the coffee outlet.
3. Choose the button (**B3** or **B4**) for setting the required amount of coffee. Press and hold this button for approx. 5 seconds. Sound signal will be issued, light indicator of the button starts flashing and hot water will come out of the outlet.
4. As soon as the required quantity of water has come out, press the relevant button (**B3** or **B4**) again. Sound signal will be issued and the amount of coffee you have chosen will be stored. This amount will remain stored even if the coffee machine has been disconnected from the mains.

Note

Press and hold buttons **B1**, **B3** and **B4** simultaneously for approx. 5 seconds to delete pre-set amount of coffee. (Factory setting will be restored)

HOT WATER FUNCTION

1. Press **B1** to turn on the coffee machine.
2. Wait for the coffee machine to warm up sufficiently (the light on all buttons is permanently on).
3. Place a cup/vessel of appropriate volume under hot water outlet **A5**.
4. Turn adjusting knob **A1** to „☺“. Water starts flowing from outlet **A5**.
5. Turn rotary switch **A1** to „●“ to stop the function.

V. MAINTENANCE

Unplug the appliance from power supply by taking the fork of the power cord out of the socket (except for operations which require the coffee machine to remain switched on)! Clean the appliance only when it is cooled down! Don't use a dish-washer nor rough and aggressive detergents (for example, sharp items, scrapers, diluent or other dissolution reagents)! Wipe the surface of the appliance and its inlet with a damp cloth.

IMPORTANT

Regularly inspect and clean all parts to prevent mould on coffee residues!

Coffee grinder (F)

Depending on the frequency of use, clean the coffee grinder regularly (we recommend at least once a month). Remove upper part **F1** (see Fig. 3) for easy maintenance. Clean the grinder and its parts in a dry way. Shake out, blow out or use brush **I** to remove the coffee powder on the surface of the components. Cover **F4** can be washed in water with added detergent (Allow to dry before using it again). Use the reverse procedure to assemble the coffee grinder after maintenance.

Water tank (D)

We recommend that you clean the tank thoroughly and regularly (about once a week). Use regular washing-up liquid and then rinse the tank with clean water. So as to prevent build-up of scale deposits, we recommend that you also rinse the tank under running water once a day.

Aluminium lever (C)

Remove coffee grounds from the stainless steel bowls (**C1**, **C2**, **C3**, **C4**) after each use. Rinse the funnel thoroughly under running water. Wash the filters (**C1**, **C2**, **C3**, **C4**) in warm water with detergent and then rinse with clean water. Wipe the plastic handle with a damp cloth. Then let everything dry.

Drip tray (E)

Pour the drip tray as required. Wash parts **E** and **E1** with a conventional dishwashing detergent, rinse with clean water and allow to dry.

Steam nozzle and hot water outlet (A3)

The nozzle must be cleaned after each use. You can do so by activating it and immersing it in a container of clean water and then wiping it with a dry tissue. Also, periodically clean it by removing it by removing its **A5** orifice. If necessary, clean the mouth opening with a cleaning needle **G** (or other suitable tool).

Hot water outlet (A6)

If the drain is contaminated with limescale, it must be removed (see Removing limescale). For more thorough cleaning you can remove the **A7** orifice.

Descaling

We recommend that you remove scale at least once a month. Scale may be removed by means of a solution of water with preparation destined for these purposes (for example, **ETA518000201**). Always follow the manufacturer's instructions for the product, which are usually on the packaging. The procedure is as follows:

1. Place approx. 1 litre of prepared cleaning solution in tank **D** (a proportion of detergent and water - according to the manufacturer's instruction).
2. Position lever **C** correctly.
3. Place a proper container under the coffee spout, steam nozzle and hot-water spout.
4. After heating up the coffee machine, press and hold buttons **B1** a **B4** (approx. 5 seconds) simultaneously to switch the unit to descaling mode (Indicator lamp **B6** will go on).
5. Set the steam knob **A1** to the „☕“ position.

6. Wait until the first cycle has been completed.
7. When container **D** is empty, rinse it with clean water. Pour approx. 1 l clean water to tank **D**.
8. Then turn adjusting knob A1 to „☺“.
9. Wait until the second cycle has been completed. After this step, the cleaning solution will be completely removed from the interior system of the coffee machine.
10. Finally, turn steam adjusting knob **A1** to „●“.

Backflush

This function serves for the cleaning of the coffee-maker shower and the three-way valve. We recommend that you perform backflush (depending on the use of the coffee maker) about twice a month without the use of chemical preparations and once every six months with detergents for cleaning coffee makers. The procedure is as follows:

1. Insert the blind basket **C5** into the handle **C** and consequently place the handle into the coffee maker. In case of cleaning with detergent, give it directly into the blind basket.
2. Pour sufficient quantity of water into the reservoir **D**.
3. Switch-on the pump by means of the button **B3** or **B4** for at most 10 seconds.
4. Repeat this process at least 5 times.

Remark

In case of cleaning with detergent, take out the handle with the blind basket after finishing the process and rinse them properly with clean water. Afterward repeat the backflushing process with water without detergent. We don't recommend consumption of the first coffee after this process.

Expert service must do the large maintenance or to intervene into inside parts of the appliance! Non-observance of the instructions of the manufacturer cancels the right for guarantee repair! If you are unable to fix the problem, or if you need any further information about the appliance or service centres, please contact your distributor.

VI. ENVIRONMENT



Printed signs of materials used for manufacture, packing, components and accessories, as well as their recycling, are on all the pieces if their dimensions enable it. The symbols on the product or in the accompanying documentation mean that the used electric or electronic products must not be disposed together with municipal wastes. Please, hand them over to the collection points designed for their correct disposal, where they will be accepted free of charge. By correct disposal of this product you can help to preserve valuable natural resources and help to prevent possible negative impacts to the environment and to human health, which could be the results of incorrect waste disposal. For further details ask the municipal authorities or the nearest collecting point. Penalties can be charged for incorrect disposal of such wastes, according to national regulations. If the appliance is to be put out of operation definitely, we recommend cutting off the feeder cable, to disable its use.

VII. TECHNICAL DATA

Voltage (V)	shown on the type label of the appliance
Absorbed power (W)	shown on the type label of the appliance
Max. volume (l)	2.8
Weight (kg) approximately	8.6
Protection class of the appliance	I.
Size (mm):	435 x 325 x 420

Input in off mode is <0,50 W

The manufacturer reserves the right to change the technical specifications and accessories for the respective models.

WARNINGS AND SYMBOLS USED ON THE APPLIANCE, PACKAGING OR IN THE INSTRUCTIONS MANUAL:

HOUSEHOLD USE ONLY; DO NOT IMMERSE IN WATER OR OTHER LIQUIDS;



TO AVOID DANGER OF SUFFOCATION, KEEP THIS PLASTIC BAG AWAY FROM BABIES AND CHILDREN. DO NOT USE THIS BAG IN CRIBS, BEDS, CARRIAGES OR PLAYPENS. THIS BAG IS NOT A TOY.

The  symbol indicates a **WARNING**.



WARNING: HOT SURFACE

HASZNÁLATI ÚTMUTATÓ

Köszönjük, hogy termékünket választotta. A készülék használata előtt nagyon figyelmesen olvassa el ezt a használati útmutatót, és lehetőség szerint a garancialevéllel, pénztári bizonylattal, csomagolással és a csomagolás belső részeivel együtt gondosan őrizze meg.

I. BIZTONSÁGI RENDELKEZÉSEK



ÁLTALÁNOS MEGÁLLAPÍTÁSOK:

- Első üzembe helyezés előtt figyelmesen olvassa el a kezelési útmutatót, tekintse meg az ábrákat és az útmutatót a későbbi felhasználás céljaira gondosan őrizze meg. Az útmutató utasításait tekintse a készülék tartozékaként és juttassa el azt a készülék bármilyen további felhasználójának.
- Ellenőrizze, hogy a típustáblán levő feszültségérték megegyezik-e az Ön elektromos dugaszolóaljzatában levő feszültséggel. A csatlakozóvezeték villásdugóját csak a szabvány szerint helyesen bekötött és földelt dugaszolóaljzatba szabad becsatlakoztatni!
- **A készüléket gyerekek nem használhatják! Tartsa a készüléket és a tápkábelét gyerekektől távol!**
- **A készüléket nem használhatják felügyelet nélkül olyan személyek, akik alacsonyabb fizikai és szellemi képességekkel rendelkeznek, vagy akiknek nincs tapasztalatuk és nem ismerik a használati utasításokat, kizárólag abban az esetben használhatják, ha a készülékek használatáról írt utasításokat és a lehetséges veszélyeket megértik!**
- **A gyermekek nem játszhatnak a készülékkel!**
- **Tartozékok cseréje előtt, vagy a kéznél lévő, használatnál mozgó részek cseréje előtt, összeszerelés és szétszerelés előtt, a víztartály töltése előtt, tisztítás és karbantartás előtt, áthelyezés előtt, vagy ha felügyelet nélkül hagyja a készüléket, mindig húzza ki a tápkábelt az elektromos hálózathoz!**
- **Az elérhető részek eltávolítása, karbantartás, vagy bármilyen más manipuláció előtt hagyja a készüléket és annak összes részét kihűlni!**
- **FIGYELMEZTETÉS** – **A készülék néhány része használat közben forró lehet és égési sérülést okozhat! Működés közben a készülék a forró vizet és a forró gőzt nyomás alatt bocsájtja ki. Nagyon kell figyelni, ha gyerekek, vagy fogyatékkal élő emberek vannak a készülék közelében.**
- **A készüléket és a tápkábelét soha ne merítse vízbe (részben se)!**
- **FIGYELEM, FORRÓ GŐZ** – a gőz fúvóka használata közben legyen nagyon óvatos és ne érjen hozzá! Ne felejtse el, hogy használat közben kis mennyiségű forró víz spriccelhet ki! Beállításnál csak a gőz fúvóka **A3** megfelelő műanyag részét érintse!
- Higiéniai okokból minden használat után tisztítsa meg a gőzfúvókát! Kihűlése után vegye le a külső részt (csövet) és öblítse le langyos vízzel!
- Ne helyezze át a készüléket, ha a víztartályban maradt víz! Ellenkező esetben a víz belső részekbe való befolyását okozhatja!
- Az elektromos hálózathoz csatlakozott készüléket ne hagyja felügyelet nélkül és figyeljen a készülékre kávé készítése közben!

- A készüléket csak külső borítását fogva helyezze át!
- A készülék körül legalább 15 cm rést hagyjon a megfelelő levegő cirkuláció érdekében!
- Ne tegye ki a készüléket 4 °C-nál alacsonyabb hőmérsékletnek! A készülékben lévő víz megfagyása a készülék károsodását okozhatja!
- **FIGYELEM:** Ne használja a készüléket olyan programmal, időkapcsolóval vagy bármely olyan alkatrészsel összekapcsolva, amelyek a készüléket automatikusan bekapcsolhatják, mivel a készülék letakart, vagy helytelen elhelyezésekor tűzveszély keletkezhet.
- **A tápkábel villásdugóját soha ne dugja csatlakozóaljzatba, illetve soha ne húzza onnan ki nedves kézzel, vagy a kábelnél fogva!**
- A készülék használata során mindig ügyeljen arra, hogy senki ne sérüljön meg (pl. **forró vízzel, vagy vízgőzzel**).
- A készüléket csak arra a célra használja, amire szánva van, és ahogy a használati útmutatóban le van írva. A készüléket soha se használja más célra.
- A gyártó nem felel a készülék és tartozékai helytelen használatából eredő károkért (pl. **égési sérülés, leforrázás, tűz**), továbbá a fenti biztonsági utasítások be nem tartása esetén nem köteles jótállást nyújtani a készülékre.

A KÉSZÜLÉK HASZNÁLATA:

- A termék otthoni és hasonló (üzletekben, irodákban és más hasonló munkahelyeken, szállodákban, motelekben és más hasonló helyiségekben, „bed and breakfast” típusú szállodákban) használatra szánt! Nem kereskedelmi használatra!
- Ha nem használja a készüléket hosszabb ideig, ürítse ki a víztartályt! He nem gyakran használja a készüléket, rendszeresen cserélje benne a vizet annak érdekében, hogy az mindig friss legyen (legjobb esetben minden nap)!
- Mindig használjon hideg (langyos) tiszta vizet! Soha ne használjon forró vizet, vagy más folyadékot, ellenkező esetben a készülék károsodását okozhatja!
- A forró víz funkciót ne használja a víztartály kiürítése után!
- A készüléket tilos a szabadban használni!
- A készüléket kizárólag az előírt módon, felborulással nem fenyegető helyen, hőforrásoktól (pl. **kályha, tűzhely, főzőlap, forrólevegős sütő, grill**), gyúlékony anyagoktól (pl. **fűgönyök** stb.) és nedves felületektől (pl. **mosogatótál, mosdótál** stb.) megfelelő távolságban használja.
- Ne tegye a készüléket olyan tárgyak közelébe, vagy alá, amelyek gőz hatására megsérülhetnek, például a falak, konyhai szekrények, képek, függönyök közelébe!
- Ne használja a készüléket robbanás veszélyes helyeken!
- A készülék bekapcsolása előtt ellenőrizze, hogy a vízszint a MIN és MAX érték között legyen!

A CSATLAKOZÓ KÁBEL:

- Ha a készülék csatlakozóvezetéke megsérül, akkor azt a gyártó cég, annak szervíz szakembere, vagy hasonló minősítéssel rendelkező más személy cserélje ki, hogy ezzel elkerüljük a veszélyes helyzet kialakulását.
- Ne kapcsolja be a készüléket, ha annak csatlakozóvezetéke, vagy villásdugója sérült, ha nem működik rendesen, ha az leesett és megsérült, vagy ha vízbe esett. Ilyen esetekben adja át a készüléket szakszervizi vizsgálatokra, annak biztonsága és helyes működése, ellenőrzése céljából.
- Soha ne helyezze a vezetéket forró felületre, ne hagyja az asztal, vagy a munkalap szélén át lelogni. A csatlakozóvezetékbe történő beakadaskor, vagy a csatlakozó vezeték pl. gyermekek által történő meghúzásakor a készülék felborulhat, vagy leeshet és azt követően komoly sérülés történhet!

– A csatlakozóvezetékét nem szabad éles, vagy forró tárgyakkal, nyílt lánggal megrongálni, nem szabad azt vízbe meríteni sem éles peremeken át hajlítani.

II. A KÉSZÜLÉK LEÍRÁSA

A – A kávéfőző teste

- A1 – forgatható regulátor a gőz és forró víz funkció beállításához
- A2 – fűtőfelület
- A3 – gőzfúvóka és melegvíz-kimenet
- A4 – biztonsági kezelő sapka
- A5 – eltávolítható szűkület
- A6 – tápkábel

B – Vezérlőpanel

- B4 – BE/KI gomb
- B2 – kávédaráló gombja
- B3 – gomb egy csészéhez
- B4 – gomb két csészéhez
- B5 – légnyomásmérő
- B6 – vízkóoldás ellenőrző fénye
- B7 – gőz és forró víz ellenőrző fénye

C – Alumínium kar

- C1 – rozsdamentes acél tál egy csészéhez
- C2 – nyomásálló rozsdamentes acél edény egy csészéhez
- C3 – rozsdamentes acél tál két csészéhez
- C4 – nyomásálló rozsdamentes acél edény két csészéhez
- C5 – lezáró edény a visszaáramló öblítéshez
- C6 – kávé töltésnél használható kartámla

D – Víztartály

- D1 – csuklós fedél

E – Csepegtető tál

- E1 – csepegtető rács
- E2 – vezérlő úszó

F – kávédaráló

- F1 – kávédaráló felső levehető része
- F2 – kartartó
- F3 – kávébab tartó
- F4 – fedél

G – Nyomólemez

H – Kancsó a tejhez

I – Kefe

J – Tisztító tű

K – Kihúzható tartozék tartó

III. ELŐKÉSZÍTÉS A HASZNÁLATRA

Első használat előtt távolítsa el a készülékről és a tartozékairól az összes csomagoló és védő anyagot, a védő fóliákat is beleértve! Mossa ki a víz tartályt **D** meleg, szappanos vízzel, öblítse át tiszta vízzel és hagyja megszáradni! Utána helyezze azt vissza a kávéfőzőbe és nyomja lefelé ütközésig!

Elhelyezés

A kávéfőzőt helyezze egyenes és stabil felületre! A faltól való távolság 15 cm kell hogy legyen!

Vízzel való töltés

Vegye ki a **D** tartályt a kávéfőzőből, pattintsa fel a **D1** fedelet és töltsé fel vízzel, ami lehetőleg szobahőmérsékletű (a vízszintnek a **MIN** és **MAX** jelölések között kell lennie). Ezután helyezze vissza a tartályt a helyére!

A kávébab betöltése

Távolítsa el az **F4** fedelet, és töltsük fel az **F3** garatot kávészemekkel a széléig, majd zárjuk le ismét az **F4** fedéllal.

Levehető részek eltávolítása

A kávéfőző használata során gyakran használt alkatrészek (alumínium kar **C**, **E** cseppáltalca, **F3** kávébab tartó) eltávolításához járjon el az 1. ábra szerint. Fordított sorrendben helyezze azokat vissza!

Kávéfőző kiöblítése

Az első üzembe helyezéskor, vagy ha több mint 2 napig nem használta a kávéfőzőt, öblítse át az alábbiak szerint:

1. Töltse fel a **D** tartályt vízzel egészen a **MAX** jelig!
2. Helyezze a **C** kart a rozsdamentes acél tállal (**C1/C2/C3/C4**) a kávéfőzőre, az 2. ábra szerint!
3. Csatlakoztassa a kávéfőző gépet az elektromos hálózathoz. Győződjön meg arról, hogy az **A1** forgó vezérlő „●” helyzetben van-e.
4. A kávéfőzőt be kell kapcsolni a **B1** gomb megnyomásával (hangjelzés hallható).
5. Várja meg, amíg a kávéfőző megfelelően felmelegszik (az összes gomb folyamatosan világít)
6. Helyezzen megfelelő kapacitású edényt a kávékifolyó alá, vagy használjon 2 nagyobb csészét, amelyekből öblítés közben váltogatva fokozatosan öntse ki a vizet!
7. **B3/B4** gombok segítségével készítsen el néhány csészét üresen (kávé nélkül)! Javasoljuk, hogy ezen módon 3-5 alkalommal öblítse ki a kávéfőzőt!

FIGYELMEZTETÉS

Öblítéskor a kávéfőző forró vizet termel.

IV. A KÉSZÜLÉK HASZNÁLATA

Megjegyzések

- A kávéfőző felmelegedését a **B1** gomb jelzőfény villogása jelzi. Felmelegítés után az összes gomb fényjelzése folyamatosan világít.
- Ha a **D** tartályban lévő víz elfogy, akusztikus jelzés hangzik el, **B1** és **B2** gomb jelzőfény váltogatva villog és **B3** és **B4** gomb jelzőfény egyszerre villog.
- A kávé főzése bármikor leállítható a megfelelő **B3/B4** gomb megnyomásával.
- A kávéfőző funkcióban az **A1** vezérlőnek „●”, helyzetben kell lennie, különben a kávéfőzési funkció nem kapcsolható be.
- Ha a kávé készítése közben az **A1** regulátort „☰”, vagy „☹” pozícióba forgatja, a kávé készítési folyamat megáll.

KÁVÉDARÁLÁS

1. Ellenőrizze, hogy van-e kávébab az **F3** tartóban.
2. Kapcsolja be a kávéfőzőt a **B1** gomb lenyomásával (ellenőrizze, hogy az **A1** szabályozó „●” helyzetben legyen).
3. **F3** tartály forgatásával (lásza 3. ábrát) állítsa be a kívánt darálási durvaságot! A kávé általános elkészítéséhez javasoljuk a darálás durvaságának 10-20 fokozat közötti beállítását (3. ábra)!
4. Helyezze a tálkát (**C1/C2/C3/C4**) a **C** karba és tegye be a kart az **A8** fogantyúba. Utána nyomja meg a **B2** gombot és kapcsolja be a kávédarálót! A kávédaráló működését a **B2** gomb megnyomásával bármikor meg lehet állítani.

Megjegyzések

- A kávédaráló üzemideje 6-18 másodpercen belül állítható be. Ez a következőképpen történik:
 1. Nyomja meg és tartsa lenyomva a **B2** gombot.
 2. Ha a kívánt mennyiségű kávé megörölte, engedje fel a **B2** gombot. Hangjelzés hallatszik, és az új beállítás elmentésre kerül.
- Az örölt kávé mennyisége (súlya) az őrlés durvaságának beállításától függ.

ESZPRESSZÓ ELKÉSZÍTÉSE

Megjegyzések

- A túlnyomásos tálak (**C2/C4**) a kevésbé tapasztalt felhasználóknak valók, azoknak a használata könnyebb.
- A rozsdamentes tálak (**C1/C3**) tapasztalt felhasználóknak valók, akik már több kávéfőzési tapasztalattal rendelkeznek. A tálak használatáról szóló alap tanácsok és tippek az alábbi táblázatban találhatóak meg.

A nyomásálló rozsdamentes acél edények (**C2/C4**) használata:

1. Állítsa az **A1** gőzszabályozó gombot „●” helyzetbe.
2. Kapcsolja be a kávéfőzőt a **B1** gomb megnyomásával és várja meg, amíg felmelegszik.
3. Őrölje meg a szükséges mennyiségű kávé a kiválasztott tálkának megfelelően (**C2/C4**) (lásd a fenti eljárást). A kávé megfelelő módon nyomja le egy simítóval.
4. Illessze be a **C** kart a kávéfőzőbe az 2. ábra szerint!
5. Helyezzen egy megfelelő méretű csészét/csészéket a kávé kifolyó alá!
6. Nyomja meg a **B4** (két csésze esetén = 60 ml) vagy a **B3** (egy csésze esetén = 30 ml) gombot!
7. Várja meg, amíg a kávé elkészül.

A rozsdamentes acél edények (**C1/C3**) használata:

Az elkészítés folyamata hasonló, mint a nyomásálló edényeknél. A legjobb eredmények elérése érdekében az alábbi táblázat tartalmaz néhány tippet. Felhívjuk a figyelmét, hogy kávé készítésekor mindig lényeges a kávé minősége, a víz minősége és a felhasználó tapasztalatai is.

A nyomás értéke a nyomásmérőn	Leírás
	MEGFELELŐ KÁVÉEXTRAKCIÓ
	Kávédarálás A darálási durvaság helyesen van beállítva. A kávé nincs se túl finomra, se túl durvára darálva.
	A kávé adagja A kávé mennyisége az edényben optimális: – edény egy csészéhez 13–15 g; – edény két csészéhez 18–24 g.
	A kávéextrakció időtartama A kávé optimális ideig (25–35 mp) extrahálódik, megtörténik a kávé ízének teljes kibontakozása.
	Nyomás az extrakció során A nyomásmérő mutatója a megfelelő zónában van.
	A kávé íze és kinézete Az íz kiegyensúlyozott, nem túl keserű és nem is túl savanyú. A Crema szilárd, lágy, csillogó barna színű. Az extrahált kávé színe sötétbarna.

A nyomás értéke a nyomásmérőn

Leírás

**ALUL-EXTRAHÁLT KÁVÉ****Kávédarálás**

A kávé durvasága nem megfelelően van beállítva. A kávé valószínűleg túl durvára darálták - a víz túl gyorsan áramlik át a kávéon.

A kávé adagja

A kávé mennyisége az edényben nem optimális. Az edényben valószínűleg nem elég a kávé, növelje a kávé adagját.

A kávéextrakció időtartama

A kávé túl rövid ideig extrahálódik - kevesebb, mint 20 másodpercig. Nem történik meg a kávé ízének teljes kibontakozása.

Nyomás az extrakció során

A nyomásmérő mutatója nincs a megfelelő zónában. A nyomásmutató nagyjából a mutató rész első harmadában mozog.

A kávé íze és kinézete

Az íze kiegyensúlyozatlan, savanyú lehet, a kávé vizes és gyenge.
A Crema nem szilárd és lágy, a réteg nagyon vékony, vagy teljesen hiányzik.
Az extrahált kávé színe nagyon világos és nyers.

**TÚL-EXTRAHÁLT KÁVÉ****Kávédarálás**

A kávé durvasága nem megfelelően van beállítva. A kávé valószínűleg túl finomra őrölték - a víz túl sokáig folyik át a kávéon.

A kávé adagja

A kávé mennyisége az edényben nem optimális. Valószínűleg túl sok kávé van az edényben, csökkentse a kávé adagját.

A kávéextrakció időtartama

A kávé túl hosszan extrahálódik – tovább, mint kb. 40 másodpercig.
A létrejövő kávé nagyon olajos.

Nyomás az extrakció során

A nyomásmérő mutatója nincs a megfelelő zónában. A nyomásmutató nagyjából a mutató rész utolsó harmadában mozog.

A kávé íze és kinézete

Az íze nem kiegyensúlyozott, nagyon erős, olajos, keserű vagy égett.
A Crema nem lágy, a réteg túl magas és olajos lehet.
Az extrahált kávé színe nagyon sötét.

Csésze előmelegítése

- Optimális elkészítéshez és a kávé jobb ízéhez javasoljuk a csészét előmelegíteni úgy, hogy feltölti a csészét forró vízzel (pl. a forró víz funkció segítségével)!
- Az **A2** fűtőfelülettel felmelegítheti a csészét is a kávéjához.

CAPPUCCINO, CAFFÈ LATTE ÉS ESPRESSO MACCHIATO KÉSZÍTÉSE

Tejet tartalmazó espresso italok készítéséhez a gőz fűvóka **A3** használható.

A legjobb íz és minőség elérése érdekében csak hideg és friss zsíros tejet használjon!

Megjegyzés

A gőzfűvóka használata után a kávéfőző automatikusan lehül.

Javasolt elkészítési folyamat

1. Öntsön tejet a **H** tejeskancsóba a kiöntő csőrének tetején. A tej térfogata nagyjából háromszorosára nőhet.
2. Aktiválja a gőzfűvókát az **A1** szabályozónak a „☺” helyzetbe való elfordításával. A fűvóka melegítését a fényjelző villogó fénye jelzi (**B7**). Amikor a fűvóka készen áll, az ellenőrző fény folyamatosan világít, és gőz elkezd kiáramlani a gőzfűvókából. Hagyja átfűvódni a gőzfűvókát, és fordítsa vissza „●” helyzetbe. Amint véget ér a gőzképződés, a fűvóka használatra kész.
3. Ezután helyezze a tejeskancsót a gőzfűvóka alá, hogy a fűvóka kissé megérintse a tej felszínét. Fordítsa el a szabályozót „☺” állásba. Kb. 4 másodperc után megtörténik a gőzképződés. Tartsa a gőzfűvóka végét közvetlenül a tej szintje alatt az egész habosítás idején, hogy a tej megfelelő spirális forgása következtében az ideális habzás elérhető legyen. Habosításkor ellenőrizze a felvert tej megfelelő hőmérsékletét, ami 55–65 °C legyen.
4. Használat után azonnal tisztítsa meg a fűvóka rendszerét – lássa a **KARBANTARTÁS** fejezetet (alapvető gyorstisztításként javasoljuk, hogy röviden aktiválja újra a gőzfűvókákat, és nedves ruhával tisztítsa meg)! Száraz tejet nehezebb eltávolítani!
5. A habosított tejet óvatosan öntse rá a kávéra, ha szükséges használjon kanalat!

Tipp

A habosított tej megfelelő hőmérsékletét a teáskanna aljának tenyérrel való megérintésével lehet ellenőrizni. A kancsó olyan meleg, hogy tenyérrel nem lehet megérinteni.

KÁVÉ MENNYISÉG EGYEDI BEÁLLÍTÁSA

A kávé mennyisége egy és két csészére is beállítható (**B3** és **B4** gomb). Mindkét gomb esetén a mennyiség 20-400 ml között állítható. Az eljárás a következő:

1. Kapcsolja be a kávéfőzőt a **B4** gomb megnyomásával és várja meg, amíg felmelegszik.
2. Helyezzen megfelelő méretű csészét/csészéket a kávékifolyó alá!
3. Válassza ki azt a gombot (**B3** vagy **B4**), amelyhez be szeretné állítani a kávé mennyiségét, majd nyomja meg és tartsa lenyomva a megfelelő gombot kb. 5 másodpercig! Hangjelzés hangzik el, az adott gomb fényjelzése villogni kezd és a kifolyóból meleg víz folyik ki.
4. Amikor a kívánt mennyiség kifolyik, nyomja meg ismét a megfelelő gombot (**B3** vagy **B4**). Hangjelzés hangzik el, és a beállított mennyiség mentésre kerül. Ez a beállítás a kávéfőző kikapcsolása és a konnektorból való kihúzás után is beállítva marad.

Megjegyzés

Az egyedi kávémenyiség beállításának törléséhez nyomja meg és tartsa lenyomva egyszerre a **B1**, **B3** és **B4** gombokat kb. 5 másodpercig! Ezzel visszaállítja a gyári beállításokat.

FORRÓ VÍZ FUNKCIÓ

1. Kapcsolja be a kávéfőzőt a **B1** gomb megnyomásával.
2. Várja meg, amíg a kávéfőző megfelelően felmelegszik (az összes gomb fényjelzése folyamatosan világít).
3. Helyezzen egy megfelelő bögrét/poharat az **A5** melegvíz kifolyó alá!
4. A forgatható gőz regulátort **A1** állítsa be „☺” pozícióba! Azonnal utána elkezd a kifolyóból a **A5** forró víz folyni.
5. A funkció megállításához forgassa a regulátort **A1** „●” pozícióba!

V. KARBANTARTÁS

Minden karbantartás előtt kapcsolja ki a fogyasztót, a villásdugó csatlakozóaljzatból való kihúzásával áramtalanítsa, majd a tisztítás előtt hagyja kihűlni (azok a funkciók kivételével, amelyekhez bekapcsolt kávéfőző szükséges)! Ne használjon mosogatógépet, valamint erős és agresszív tisztítószeret (pl. éles tárgyak, kaparók, hígítók vagy más oldószeret)! Nedves ruhával törölje le a készülék felületét és bemeneti nyílását!

FONTOS

Rendszeresen ellenőrizze és tisztítsa meg az összes alkatrészt, hogy elkerülje a penész képződését a kávémaradványokon!

Kávédaráló (F)

A használat gyakoriságától függően rendszeresen tisztítsa meg a kávédarálót (javasoljuk legalább havonta 1x). A könnyebb karbantartás érdekében az **F1** részt leveheti (lásza a 3. ábrát)! A darálót és részeit szárazon tisztítsa. A részekre rátapadt kávé rászaga le, fújja ki, vagy ha szükséges I kefével távolítsa el! A fedelet **F4** enyhén mosószeres meleg vízzel öblítse le (következő használat előtt hagyja alaposan megszáradni)! A karbantartás befejezése után szerelje össze fordított sorrendben a kávéfőzőt!

Víztartály (D)

Javasoljuk a víztartályt rendszeresen kimosni (kb. egyszer hetente)! Klasszikus mosogatószer használjon a mosogatáshoz és utána alaposan öblítse ki tiszta vízzel! Vízkő lerakódása ellen javasoljuk a víztartályt naponta folyó víz alatt kiöblíteni!

Alumínium kar (C)

Minden használat után távolítsa el a kávézaccot a rozsdamentes acél tálakból (**C1**, **C2**, **C3**, **C4**). A kifolyót öblítse le folyóvíz alatt! Mossa le a rozsdamentes acél szűrőket (**C1**, **C2**, **C3**, **C4**) meleg vízben mosószerrel, majd öblítse le tiszta vízzel! A műanyag fogantyút törölje le a nedves ruhával! Ezután hagyjon mindent megszáradni!

Csepegtető tálca (E)

A csepegtető tálcát szükség szerint törölje le! Az **E** és **E1** alkatrészeket mossa le hagyományos mosogatószerrel, öblítse le tiszta vízzel, és hagyja megszáradni.

Gőzfűvóka és forróvíz-kimenet (A3)

A fűvókákat minden használat után ki kell tisztítani. Ezáltal aktiválhatja, és bemelegítheti egy tiszta vizes edénybe, majd száraz törőruhával törölheti le. Ezenkívül rendszeresen tisztítsa szétszedve úgy, hogy az **A5** száját eltávolítja. Ha szükséges, tisztítsa meg a szájníllást a **G** tisztító tüvel (vagy más megfelelő eszközzel). Ha a kifolyó vízkövel szennyezett, azt el kell távolítani (lásd: **A vízkő eltávolítása** bekezdést).

Vízkőmentesítés

Javasoljuk, hogy legalább havonta egyszer vízkőmentesítse. A vízkő eltávolítható egy erre a célra tervezett termékkel készített vizes oldattal (pl. **ETA518000201**). Mindig kövesse a gyártó által a termékre vonatkozó utasításokat, amelyek általában a csomagoláson találhatóak. Az eljárás a következő:

1. Tegyen kb. 1 liter elkészített tisztítóoldatot a **D** tartályba (a tisztítószer / víz arány a gyártó utasításai szerint).
2. A **C** kart megfelelően helyezze be a saját helyére!
3. Helyezzen egy megfelelő edényt a kávéelvezető, a gőzfűvóka és a forróvíz-kimenet alá.
4. Miután a kávéfőző felmelegedett, nyomja meg és tartsa lenyomva egyszerre a **B1** és **B4** gombot (kb. 5 másodpercig)! A kávéfőző vízkő eltávolító módba bekapcsol. Ezt a **B6** jelzőfény jelzi.
5. Állítsa az **A1** forgó gőzszabályozó gombot „☹” helyzetbe.
6. Várjon az első ciklus befejezéséig!
7. A **D** edényt a kiürítése után öblítse ki tiszta vízzel! Utána a tartályba **D** öntsön bele kb. 1 l tiszta vizet!
8. Ezután a forgatható gőz regulátort **A1** állítsa be „☹” pozícióba!
9. Várjon a második ciklus befejezéséig! Ezzel a kávéfőző belső rendszerének alapos öblítése megtörténik.
10. Befejezés után a forgatható gőz regulátort **A1** állítsa be „●” pozícióba!

Átöblítés visszafelé (backflush)

Ez a funkció tisztítja a kávéfőző kifolyó részét és a háromutas szelepet. Javasoljuk a visszafelé átöblítést (a kávéfőző használatától függően) havonta kb. kétszer, vegyszerek használata nélkül és kb. félévente 1x kávéfőzők tisztítására szolgáló szerekkel. Az eljárás a következő:

1. Helyezze a **C5** lezáró edényt a **C** pákába és utána helyezze a pákát a kávéfőzőbe. Tisztítószerrel történő tisztításkor helyezze azt közvetlenül a lezáró edénybe.
2. A **D** edénybe tegyen elegendő mennyiségű vizet.
3. A **B3** vagy **B4** kar segítségével kapcsolja be a szivattyút max. 10 másodpercre.
4. Ezt a folyamatot ismétlje minimum 5x.

Megjegyzés

Mosószerrel történő tisztításkor a folyamat után távolítsa el a kart, beleértve a lezáró edénnyel, majd alaposan mossa le tiszta vízzel. Ezután ismétlje meg a visszafelé átöblítés folyamatát mosószer-mentes vízzel. Nem javasoljuk a tisztítás utáni első kávé elfogyasztását.

A készülék elektromos részeibe való beavatkozást igénylő alkatrészcsereket kizárólag szakszerviz végezhet! A gyártói utasítások figyelmen kívül hagyása a garanciális javításra való jogosultság megszűnését vonja maga után! Ha nem sikerül Önnek megoldani a problémát vagy szüksége lenne további információkra a készülék és annak szervízhálózata vonatkozásában, akkor vegye fel a kapcsolatot eladójával.

VI. ÖKOLÓGIA



Amennyiben annak méretei megengedek, minden darabon feltüntetésre kerülnek nyomtatásban a csomagoláshoz, alkatrészekhez és tartozékokhoz felhasznált anyagok, valamint az újrahasznosításukra vonatkozó információk. A feltüntetett szimbólumok a terméken vagy a kísérő dokumentáción azt jelentik, hogy a használt elektromos vagy elektronikus termékek nem semmisíthetők meg a háztartási hulladékkal együtt. A termék helyes megsemmisítése érdekében a használni már nem kívánt készüléket adja le az arra kijelölt gyűjtőtelepen, ahol bevételük térítésmentes. A termék előírás szerű megsemmisítésével segíti megőrizni az értékes természeti forrásokat, valamint segít kiküszöbölni a hulladékok helytelen megsemmisítéséből esetlegesen eredő negatív környezeti és egészségügyi hatásokat. További részletes információkat a helyi önkormányzati hivatalban, vagy a legközelebbi hulladékgyűjtő telepen kérhet. A hulladékot helytelenül megsemmisítő felhasználóra a nemzeti jogszabályozással összhangban büntetés róható ki. Ha a készüléket végérvényesen ki akarja vonni a használatból, vágja el az erőátviteli kábelt, amivel végleg használhatatlanná teszi.

VII. MŰSZAKI ADATOK

Feszültség (V)	a készülék típusának címkéjén látható
Teljesítményfelvétel (W)	a készülék típusának címkéjén látható
Úrtérfogat (l)	2,8
Súly (kg) kb.	8,6
A készülék érintésvédelmi osztálya	I.
Termék méretei (mm):	435 x 325 x 420

Teljesítményfelvétel kikapcsolt állapotban <0,50 W

A technikai specifikációk és modell szerinti esetleges tartozékok változtatásának jogát a gyártó fenntartja! Illusztratív képek.

A KÉSZÜLÉKEN, ANNAK CSOMAGOLÁSÁN VAGY ÚTMUTATÓJÁBAN TALÁLHATÓ FIGYELMEZTETÉSEK ÉS SZIMBÓLUMOK:

COARSE – Durva darálás

MEDIUM – Közepes darálás

FINE – Finom darálás

FASTER EXTRACTION – Gyorsabb kávé extrakció

SLOWER EXTRACTION – Lassabb kávé extrakció

HOUSEHOLD USE ONLY – Kizárólag háztartási használatra alkalmas.

DO NOT IMMERSE IN WATER OR OTHER LIQUIDS – Ne merítse vízbe vagy más folyadékba.



TO AVOID DANGER OF SUFFOCATION, KEEP THIS PLASTIC BAG AWAY FROM BABIES AND CHILDREN. DO NOT USE THIS BAG IN CRIBS, BEDS, CARRIAGES OR PLAYPENS. THIS BAG IS NOT A TOY. – Fulladásveszély. Tartsa a PE zacskót gyermekektől

elzárt helyen. A zacskó nem játékszer. Ne használja ezt a zacskót bölcsőkben, kiságyakban, babakocsikban, vagy gyerek járókákban.

Az  szimbólum FIGYELMEZTETÉST jelent.



FIGYELMEZTETÉS: FORRÓ FELÜLET

INSTRUKCJA OBSŁUGI

Szanowni Państwo, dziękujemy za zakup naszego produktu. Przed rozpoczęciem użytkowania, należy uważnie przeczytać wszystkie instrukcje i zachować je na przyszłość. Dotyczy to także gwarancji, dowodu zakupu oraz – jeśli to możliwe – wszystkich części oryginalnego opakowania.

I. OSTRZEŻENIA DOTYCZĄCE BEZPIECZEŃSTWA**POSTANOWIENIA OGÓLNE:**

- Przed pierwszym uruchomieniem należy przeczytać instrukcje obsługi i zachować ją do późniejszego wglądu. Wskazówki zawarte w instrukcji obsługi należy przekazać innemu użytkownikowi urządzenia.
- Sprawdź, czy dane dotyczące napięcia podane na tabliczce odpowiadają napięciu w sieci elektrycznej. Wtyczkę przewodu zasilania należy podłączyć do prawidłowo uziemionego gniazdka!
- Tego urządzenia nie mogą używać dzieci. Urządzenie i jego przewód przechowywać w miejscu niedostępnym dla dzieci.
- Urządzenia mogą być używane przez osoby o ograniczonej sprawności fizycznej lub umysłowej lub z niedostatecznym doświadczeniem i wiedzą, jeżeli są one pod nadzorem lub zostały poinstruowane na temat użytkowania urządzenia w sposób bezpieczny i rozumieją potencjalne zagrożenia.
- Dzieci nie powinny bawić się urządzeniem.
- Urządzenie należy wyłączyć i odłączyć od prądu elektrycznego przez wyciągnięcie wtyczki zasilacza z gniazdka przed wymianą akcesoriów lub dostępnych części, które poruszają się podczas używania, przed montażem i demontażem, przed napełnieniem zbiornika wodą, przed czyszczeniem lub konserwacją, przed przemieszczeniem, przed pozostawieniem bez nadzoru lub po zakończeniu pracy!
- Przed usunięciem dostępnych części, przed konserwacją i manipulowaniem należy odczekać, aż ostygnie urządzenie i wszystkie części.
- **UWAGI** – Nie używaj urządzenia wraz z programem, włącznikiem czasowym lub jakąkolwiek inną częścią, która włącza urządzenie automatycznie, ponieważ istnieje niebezpieczeństwo wybuchu pożaru w przypadku zakrycia urządzenia lub jego nieprawidłowego umieszczenia.
- **OSTRZEŻENIE** – Niektóre części tego produktu mogą stać się bardzo gorące i spowodować oparzenia. Podczas pracy urządzenie wytwarza gorącą wodę i gorącą parę pod ciśnieniem. Szczególną uwagę należy zwrócić na obecność dzieci i osób niepełnosprawnych.
- Nigdy nie zanurzać urządzenia ani jego przewodu w wodzie (ani części).

- **UWAGA, GORĄCA PARA** – Podczas używania dyszy parowej należy uważać, aby jej nie dotykać, dopóki nie jest schłodzona. Należy pamiętać, że gorąca woda może przez krótki czas rozpryskiwać się podczas użytkowania. Nie dotykać metalowej części dyszy podczas korzystania, do ustawiania używać odpowiedniej plastikowej części pokrywy dyszy pary **A3**.
- Z powodów higienicznych wyczyścić dyszę parową przepłukując ją po każdym użyciu. Po jej ostygnięciu zdjąć zewnętrzną część (rurkę) i opłukać ją letnią wodą.
- Nigdy nie zanurzać urządzenia ani jego przewodu w wodzie (ani części).
- Nie przenosić urządzenia, gdy w zbiorniku znajduje się woda! Istnieje ryzyko rozlania wody na części wewnętrzne.
- Nie pozostawiać bez nadzoru urządzenia podłączonego do sieci elektrycznej i sprawdzać przez cały czas przygotowywania espresso!
- Przenosić urządzenie tylko chwytając zewnętrzną obudowę.
- Urządzenie powinno mieć po bokach, co najmniej 15 cm wolnej przestrzeni, aby zapewnić prawidłową cyrkulację powietrza.
- Nie należy wystawiać urządzenia na działanie temperatury niższej niż 4 °C, zamrożenie resztek wody w wewnętrznych elementach może spowodować uszkodzenie urządzenia.
- **Nie wkładaj wtyczki do gniazdka mokrymi rękoma i nie wyjmuj jej ciągnąc za kabel!**
- Unikaj urazów podczas użytkowania (np. **gotującą się wodą lub parą**).
- Nigdy nie używaj urządzenia do celów innych niż te, do których jest przeznaczony oraz w sposób inny niż opisano w niniejszej instrukcji. Nigdy nie używaj urządzenia do żadnych innych celów.
- Producent nie odpowiada za szkody powstałe w wyniku nieprawidłowego użytkowania urządzenia i jego akcesoriów (np. **przypalenie, poparzenie, pożar** itp.). Gwarancja nie obejmuje sytuacji, w których nie zostały dotrzymane wyżej wymienione wskazówki bezpieczeństwa.

UŻYWANIE URZĄDZENIA:

- Produkt przeznaczony jest do stosowania w gospodarstwach domowych i podobnych miejscach (sklepy, biura i podobne miejsca pracy, hotele, motele i inne środowiska mieszkalne, w firmach świadczących usługi noclegowe ze śniadaniem)! Nie jest przeznaczone do użytku komercyjnego!
- Jeśli nie korzysta się z urządzenia przez dłuższy czas, nie należy pozostawiać wody w zbiorniku! Jeśli częstotliwość przygotowywania kawy jest niska, regularnie zmieniać wodę, aby była świeża (najlepiej codziennie).
- Zawsze używać tylko zimnej (letniej) czystej wody! Nigdy nie używać gorącej wody ani innych płynów – mogą one spowodować uszkodzenie urządzenia.
- Nie używać funkcji gorącej wody jednorazowo dłużej niż do wyczerpania jednego zbiornika wody.
- Urządzenie nie jest przeznaczone do użytku na zewnątrz.
- Urządzenie używaj tylko w pozycji roboczej i na miejscach, gdzie nie grozi jego przewrócenie i w dostatecznej odległości od źródeł ciepła (np. **piece, Kuchenki, ogrzewacze, piekarniki na gorące powietrze, grill**), przedmiotów łatwopalnych (np. **firanki, zasłony** itd.) i powierzchni wilgotnych (np. **zlewki, umywalki** itd.).
- Nie należy umieszczać urządzenia w pobliżu przedmiotów lub pod obiektami, które mogą zostać uszkodzone przez parę np. ściany, szafki kuchenne, kredensy, obrazy, zasłony. Gorąca para może je uszkodzić.
- Nie należy używać w otoczeniu nasyconym oparami wybuchowymi lub łatwopalnymi.
- Przed włączeniem urządzenia elektrycznego upewnij się, że poziom wody jest pomiędzy znakami MIN i MAX.

PRZEWÓD ZASILAJĄCY:

- Jeżeli kabel zasilający urządzenia jest uszkodzony, powinien być wymieniony przez producenta, technika serwisowego lub osobę kwalifikowaną, aby zapobiec niebezpiecznym sytuacjom.

- Nigdy nie należy używać urządzenia z uszkodzonym kablem lub wtyczką, jeżeli nie działa prawidłowo, upadło na ziemię i zostało uszkodzone lub jeżeli wpadło do wody. W takich przypadkach należy dostarczyć urządzenie do serwisu celem jego sprawdzenia.
- Nigdy nie należy kłaść kabla zasilającego na gorących powierzchniach lub zostawiać zwisającego ze stołu lub blatu. Ciągnięcie za przewód np. przez małe dzieci może doprowadzić do przewrócenia lub spadnięcia urządzenia, a w następstwie do poważnego urazu!
- Dopilnuj, aby kabel zasilający nie został uszkodzony przez ostre lub gorące przedmioty i ogień. Nie powinien być zanurzany w wodzie lub załamywać się na ostrych krawędziach.

II. OPIS URZĄDZENIA

A – Korpus ekspresu

- A1 – obrotowy regulator do nastawienia pary i funkcji gorącej wody
- A2 – powierzchnia do ogrzewania
- A3 – dysza parowa i wylot gorącej wody
- A4 – bezpieczna osłona manipulacyjna
- A5 – zdejmowany wylot
- A6 – kabel zasilający

B – Panel do obsługi

- B1 – przycisk WŁ./WYŁ
- B2 – przycisk młynka do kawy
- B3 – przycisk dla jednej filiżanki
- B4 – przycisk dla dwóch filiżanek
- B5 – barometr
- B6 – kontrolka usuwania kamienia wodnego
- B7 – kontrolka pary i gorącej wody

C – Dźwignia aluminiowa

- C1 – nierdzewna tacka na jedną filiżankę
- C2 – naciśnieniowa nierdzewna miska na jedną filiżankę
- C3 – nierdzewna tacka na dwie filiżanki
- C4 – naciśnieniowa nierdzewna miska na dwie filiżanki
- C5 – ślepa miska do przepłukiwania zwrótnego
- C6 – podpórka do zaparcia dźwigni podczas ugniatania kawy

D – Zbiornik na wodę

- D1 – odchylane wieko

E – Tacka ociekowa

- E1 – kratka ociekowa
- E2 – płwak kontrolny

F – Młynek do kawy

- F1 – górna zdejmowana część młynka do kawy
- F2 – uchwyt na dźwignię
- F3 – zasobnik na kawę ziarnistą
- F4 – wieko

G – Ubijak

H – Dzbanuszek na mleko

I – Szczoteczka

J – Igła do czyszczenia

K – Wysuwany pojemnik na akcesoria

III. INSTRUKCJA UŻYTKOWANIA

Przed pierwszym użyciem usunąć z urządzenia i jego akcesoriów wszystkie opakowania i materiały ochronne, w tym folie ochronne. Zbiornik wody **D** umyć ciepłą wodą z mydłem, spłukać czystą wodą i pozostawić do wyschnięcia. Następnie umieścić go z powrotem w ekspresie do kawy i popchnąć do oporu.

Umieszczenie

Umieścić ekspres do kawy na płaskiej i stabilnej powierzchni w pobliżu gniazdka. Minimalna odległość z każdej strony ściany musi wynosić 15 cm.

Napełnianie wodą

Wyjąć zbiorniczek **D** z ekspresu, odchylić wieko **D1** i napełnić je wodą, najlepiej o temperaturze pokojowej (poziom wody musi się znajdować między ryską **MIN** i **MAX**). Następnie umieścić zbiorniczek z powrotem na swoje miejsce.

Napełnianie kawą ziarnistą

Zdjąć wieko **F4** i napełnić zasobnik **F3** kawą ziarnistą do pełna i ponownie zamknąć wiekiem **F4**.

Usuwanie części roboczych

Zdejmując części, które są często używane podczas użytkowania ekspresu (aluminiowa dźwignia **C**, tacka okapowa **E**, zasobnik na kawę ziarnistą **F3**), postępować według rys. 1. Części umieścić z powrotem na miejsce.

Przepłukanie ekspresu do kawy

Przed pierwszym uruchomieniem lub po przerwie w używaniu dłuższej niż 2 dni należy przepłukać go w następujący sposób:

1. Napełnić zbiorniczek **D** wodą do ryski **MAX**.
2. Według rys. 2 umieścić dźwignię **C** i nierdzewną tackę (**C1/C2/C3/C4**) na ekspres.
3. Podłączyć ekspres do sieci el. Dbać o to, aby obrotowy regulator **A1** był w pozycji „●”.
4. Jest konieczne włączenie ekspresu naciskając przycisk **B1** (zabrmi sygnalizacja akustyczna).
5. Zaczekać na dostateczne nagrzanie ekspresu (sygnalizacja świetlna wszystkich przycisków będzie świecić ciągle)
6. Pod wypust kawy umieścić odpowiednie naczynie o dostatecznej pojemności, ewentualnie użyć 2 większych kubków, które podczas przepłukiwania będziemy wymieniać i stopniowo odlewać wodę.
7. Z pomocą przycisków **B3/B4** zrobić kilka filiżanek kawy bez kawy. Zalecamy przepłukanie ekspresu w ten sposób 3-5x.

UWAGA

Podczas przepłukiwania ekspres produkuje gorącą wodę.

IV. UŻYWANIE URZĄDZENIA

Uwagi

- Nagrzewanie ekspresu jest sygnalizowane miganiem kontrolki przycisku **B1**. Po nagrzaniu sygnalizacja świetlna wszystkich przycisków świeci ciągle.
- Jeżeli w zbiorniczku **D** skończy się woda, zabrzmi sygnał dźwiękowy i zaświeci sygnalizacja świetlna przycisków **B1** a **B2** miga na przemian a kontrolki przycisków **B3** i **B4** migają jednocześnie.
- Przygotowanie kawy można kiedykolwiek zatrzymać naciskając odpowiedni przycisk **B3/B4**.
- Przy funkcji przygotowania kawy regulator **A1** musi być w pozycji „●”, w przeciwnym wypadku nie można włączyć funkcji przygotowania kawy.
- Jeżeli w trakcie przygotowania kawy obróci się regulatorem **A1** do pozycji „☕” lub „☹”, przerwie się przygotowanie kawy.

MIELENIE KAWY

1. Skontrolować, czy w zasobniku **F3** jest kawa ziarnista.
2. Włączyć ekspres naciskając przycisk **B1** (upewnić się, że regulator **A1** jest w pozycji „●“).
3. Obracając zasobnikiem **F3** (patrz rys. 3) nastawić żadaną grubość mielenia. Do normalnego przygotowania kawy zalecamy nastawienie grubości mielenia w zakresie między stopniem 10-20 (rys. 3).
4. Umieścić miskę (**C1/C2/C3/C4**) do dźwigni **C** i włożyć dźwignię do uchwytu **A8**. Następnie nacisnąć przycisk **B2** i włączyć młynek do kawy. Pracę młynka można kiedykolwiek przerwać ponownie naciskając przycisk **B2**.

Uwagi

- Czas pracy młynka do kawy można nastawić w zakresie 6-18 sekund. To można przeprowadzić w następujący sposób:
 1. Nacisnąć i trzymać przycisk **B2**.
 2. Jak tylko będzie namielona żadana ilość kawy, zwolnić przycisk **B2**. Zabrzmie sygnał akustyczny i nowe nastawienie zostanie zapisane.
- Ilość (waga) zmielonej kawy zależy od nastawionej grubości mielenia.

PRZYGOTOWANIE ESPRESSA

Uwagi

- Miski naciśnieniowe (**C2/C4**) są przeznaczone dla doświadczonych użytkowników i ich użycie jest tak łatwiejsze.
- Nierdzewne miski (**C1/C3**) są przeznaczone dla zaawansowanych użytkowników, którzy już mają więcej doświadczenia z przygotowaniem kawy. Podstawowe rady i zalecenia dotyczące ich użycia są podane w poniższej tabeli.

Użycie naciśnieniowych nierdzewnych misek (C2/C4):

1. Regulator obrotowy pary **A1** nastawić do pozycji „●“.
2. Włączyć ekspres naciskając przycisk **B1** i zaczekać na nagrzanie.
3. Według wybranej miski (**C2/C4**) zmielić potrzebną ilość kawy (patrz instrukcja powyżej). Kawę należy ubić ubijakiem.
4. Nasadzić dźwignię **C** na ekspres według rys. 2.
5. Umieścić filiżankę/filiżanki odpowiedniej wielkości pod wylot kawy.
6. Nacisnąć przycisk **B4** (dla dwóch filiżanek = 60 ml) lub przycisk **B3** (dla jednej filiżanki = 30 ml).
7. Zaczekać na dokończenie przygotowania kawy.

Użycie nierdzewnych misek (C1/C3):

Sposób przygotowania kawy jest podobny, jak z miskami naciśnieniowymi. Dla uzyskania jak najlepszego wyniku w poniższej tabeli są podane niektóre receptury. Należy pamiętać, że podczas przygotowania kawy zawsze jest ważna jakość samej kawy, jakość wody, oraz doświadczenie użytkownika.

Wartość ciśnienia na barometrze

Opis

**PRAWIDŁOWE PARZENIE KAWY****Mielenie kawy**

Grubość mielenia kawy jest nastawiona prawidłowo. Kawa nie jest zmielona za drobno ani za grubo.

Dawka kawy

Ilość kawy w misce jest optymalna:
 – miska na jedną filiżankę 13–15 g;
 – miska na dwie filiżanki 18–24 g.

Czas trwania parzenia kawy

Kawa jest parzona przez optymalny czas (25–35 s), dochodzi do pełnego rozwinięcia smaku kawy.

Ciśnienie podczas parzenia

Wskaźnik barometru jest w prawidłowym zakresie.

Smak i wygląd kawy

Smak jest zrównoważony, nie jest za gorąca ani kwaśna.

Crema jest spójna, delikatna, o błyskotliwym brązowym kolorze.

Kolor parzonej kawy jest ciemnobrązowy.

SŁABO ZAPARZONA KAWA**Mielenie kawy**

Grubość mielenia kawy jest nastawiona nieprawidłowo.

Kawa jest prawdopodobnie zmielona za grubo – woda przecieka przez kawę za szybko.

Dawka kawy

Ilość kawy w misce nie jest optymalna. Kawy w misce jest prawdopodobnie za mało, zwiększyć dawkę kawy.

Czas trwania parzenia kawy

Kawa jest parzona bardzo krótko – mniej niż ok. 20 sekund.

Nie dochodzi do pełnego rozwinięcia smaku kawy.

Ciśnienie podczas parzenia

Wskaźnik barometru nie jest w prawidłowym zakresie.

Wskaźówka znajduje się w przybliżeniu w dolnej jednej trzeciej wskaźnika.

Smak i wygląd kawy

Smak nie jest zrównoważony, może być kwaśnawy, kawa jest wodnista i słaba.

Crema nie jest spójna i delikatna, warstwa jest bardzo cienka lub nie ma jej wcale.

Kolor zaparzonej kawy jest bardzo jasna i przezroczysta.



Wartość ciśnienia na barometrze

Opis

**ZA MOCNO ZAPARZONA KAWA****Mielenie kawy**

Grubość mielenia kawy jest nastawiona nieprawidłowo.

Kawa jest prawdopodobnie zmielona za drobno – woda przecieka przez kawę za długo.

Dawka kawy

Ilość kawy w misce nie jest optymalna.

Kawy w misce jest prawdopodobnie za dużo, zmniejszyć dawkę kawy.

Czas trwania parzenia kawy

Kawa jest parzona bardzo długo – dłużej niż ok. 40 sekund.

Uzyskana kawa jest bardzo oleista.

Ciśnienie podczas parzenia

Wskaźnik barometru nie jest w prawidłowym zakresie. Wskazówka znajduje się w przybliżeniu w górnej jednej trzeciej wskaźnika.

Smak i wygląd kawy

Smak nie jest zrównoważony, może być bardzo mocny, oleisty, gorzki lub spalony.

Crema nie jest delikatna, warstwa może być wysoka i oleista.

Kolor zaparzonej kawy jest bardzo ciemny.

Podgrzanie filiżanki

– Aby uzyskać optymalne przygotowanie i lepszy smak kawy, najlepiej podgrzać swoją filiżankę, napełniając ją gorącą wodą (np. z pomocą funkcji gorącej wody).

Po podgrzaniu filiżanki wyłączyć wodę.

– Powierzchni do ogrzewania **A2** można używać do nagrzania filiżanki na kawę.

PRZYGOTOWANIE CAPPUCCINA, CAFFÈ LATTE I ESPRESSA MACCHIATA

Do przygotowania napojów espresso zawierających mleko i piankę mleczną przeznaczona jest dysza parowa **A3**. Aby uzyskać najlepszy smak i jakość napoju, należy używać wyłącznie schłodzonego, świeżego i pełnotłustego mleka.

Uwaga

Po użyciu dyszy parowej dochodzi do automatycznego ostygnięcia ekspresu.

Zalecana procedura przygotowania

1. Do dzbanuszka na mleko **H** nalać mleko do początku dziobka. Objętość mleka może wzrosnąć w przybliżeniu trzykrotnie.
2. Uruchomić dyszę parową obracając regulator **A1** do pozycji „☼”. Nagrzewanie dyszy jest sygnalizowane miganiem sygnalizacji świetlnej **B7**. Jak tylko dysza jest przygotowana, kontrolka świeci ciągle a z dyszy parowej zacznie wychodzić para. Przedmuchać dyszę parową i obrócić z powrotem do pozycji „●”. Jak tylko skończy się produkcja pary, dysza jest gotowa do użycia.

3. Następnie dzbanuszek z mlekiem umieścić pod dyszę parową tak, aby otwór dyszy nieznacznie dotykał powierzchni mleka. Obrócić regulator do pozycji „☼”. Po ok. 4 sekundach zacznie się produkcja pary. Przez cały czas spieniania utrzymywać koniec dyszy parowej bezpośrednio pod powierzchnią mleka, aby uzyskać prawidłowe spiralne obracanie mleka, w wyniku czego dojdzie do idealnego spienienia. Podczas spieniania pilnować prawidłowej temperatury spienionego mleka 55-65 °C.
4. Natychmiast po użyciu należy wyczyścić zespół dyszy pary patrz rozdz. **KONSERWACJA** (jako podstawowe szybkie czyszczenie zalecamy krótkotrwałe ponowne uruchomienie dyszy parowej i jej oczyszczenie wilgotną szmatką). Zaschnięte mleko usuwa się gorzej.
5. Napienione mleko nalewać ostrożnie do kawy zgodnie z wybranym napojem espresso, można użyć łyżki.

Rada

Prawidłową temperaturę spienionego mleka można poznać dotykając dłonią zewnętrznego płaszcza dzbanuszka przy dnie. Dzbanuszek ma być tak ciepły, aby nie można było na nim utrzymać dłoni.

INDYWIDUALNE NASTAWIENIE OBJĘTOŚCI KAWY

Ilość kawy można nastawić na jedną lub dwie filiżanki kawy (przyciski **B3** i **B4**). Obydwoma przyciskami można nastawić ilość w zakresie 20-400 ml. Sposób jest następujący:

1. Włączyć ekspres naciskając przycisk **B1** i zaczekać na nagrzanie.
2. Umieścić filiżankę/filiżanki odpowiedniej wielkości pod wypust kawy.
3. Wybrać przycisk (**B3** lub **B4**), dla którego chcemy nastawić ilość kawy i nacisnąć i przytrzymać odpowiedni przycisk ok. 5 sekund. Zabrmi sygnał dźwiękowy, sygnalizacja świetlna danego przycisku zacznie migać a z wypustu zacznie wyciekać gorąca woda.
4. Jak tylko wycieknie żądana ilość, ponownie nacisnąć odpowiedni przycisk (**B3** lub **B4**). Zabrmi sygnał dźwiękowy i nastawiona ilość zostanie zapisana do pamięci. To nastawienie zostanie również po odłączeniu ekspresu od sieci el.

Uwaga

W celu skasowania indywidualnego nastawienia ilości kawy należy nacisnąć i przytrzymać jednocześnie przyciski **B1**, **B3** i **B4** przez czas ok. 5 sekund. W ten sposób zostanie przywrócone nastawienie fabryczne.

FUNKCJA GORĄCEJ WODY

1. Włączyć ekspres naciskając przycisk **B1**.
2. Zaczekać na dostateczne nagrzanie ekspresu (sygnalizacja świetlna wszystkich przycisków będzie świecić ciągle).
3. Pod wypust gorącej wody **A5** umieścić odpowiedni kubek/filiżankę.
4. Obrotowy regulator pary **A1** ustawić w pozycji „☼”. Natychmiast z wypustu **A5** zacznie wyciekać gorąca woda.
5. W celu ukończenia funkcji należy obrócić regulator **A1** do pozycji „●”.

V. KONSERWACJA

Przed każdą konserwacją odłącz urządzenie od sieci przez wyjęcie wtyczki kabla zasilającego z gniazdka elektrycznego (oprócz funkcji, które wymagają włączenia ekspresu do kawy)! Czajnik czyść po wystygnięciu! Nie używać zmywarki do naczyń ani ściernych i agresywnych środków czyszczących (np. ostrych przedmiotów, skrobaków, rozcieńczalników lub rozpuszczalników)! Powierzchnię urządzenia i jego doprowadzenie wytrzeć wilgotną szmatką.

WAŻNE

Aby zapobiec powstaniu pleśni na resztkach kawy, należy wszystkie części regularnie kontrolować i czyścić!

Młynek do kawy (F)

W zależności od częstości używania należy regularnie czyścić młynek do kawy (zalecamy minimalnie 1x w miesiącu). Dla łatwiejszego utrzymania można zdjąć część **F1** (patrz rys. 3). Młynek i jego części czyścić na sucho. Kawę, która została na jego częściach wyklepać, wydmuchać, lub ewentualnie usunąć szczoteczką **I**. Wieko **F4** można opłukać w ciepłej wodzie z dodatkiem środka do mycia (przed ponownym użyciem dokładnie wysuszyć). Po przeprowadzeniu utrzymania złożyć młynek do kawy w odwrotnej kolejności.

Zbiornik na wodę (D)

Zalecamy dokładne umycie zbiornika dokładnie mniej więcej raz w tygodniu. Użyć klasycznego płynu do mycia naczyń i dokładnie spłukać czystą wodą. Aby zapobiec gromadzeniu się kamienia, zaleca się płukanie zbiornika raz dziennie pod bieżącą wodą.

Aluminiowa dźwignia (C)

Fusy z kawy usuwać z nierdzewnych tacek (**C1, C2, C3, C4**) po każdym użyciu. Lejek starannie wypłukać pod bieżącą wodą. Nierdzewne filtry (**C1, C2, C3, C4**) umyć w ciepłej wodzie z dodatkiem detergentu a następnie opłukać czystą wodą. Plastikową rękojeść wytrzeć wilgotną szmatką. Następnie poczekać, aż wszystko wyschnie.

Tacka okapowa (E)

Tackę okapową opróżniać według potrzeby. Części **E** i **E1** umyć klasycznym środkiem do mycia naczyń, opłukać czystą wodą i wysuszyć.

Dysza parowa i wylot gorącej wody (A3)

Po każdym użyciu dyszy jest konieczne jej wyczyszczenie. Można tak zrobić włączając ją i zanurzając do naczynia z czystą wodą a następnie wycierając suchą serwetką. Regularnie czyścić je też z rozebraniem zdejmując jej wylot **A5**. W razie potrzeby otwór wylotu wyczyścić igłą do czyszczenia **G** (lub innym odpowiednim narzędziem). Jeżeli wylot jest zanieczyszczony kamieniem wodnym, jest konieczne jego usunięcie (patrz ustęp **Usuwanie kamienia wodnego**).

Usuwanie kamienia wodnego

Zalecamy usuwanie kamienia wodnego co najmniej 1x na miesiąc. Kamień wodny można usunąć z pomocą roztworu przeznaczonego do tego środka (np. **ETA518000201**). Zawsze należy się kierować instrukcjami producenta danego środka, które zazwyczaj bywają podane na opakowaniach. Sposób jest następujący:

1. Do zbiorniczka **D** nalać ok. 1 l przygotowanego roztworu czyszczącego (stosunek środka czyszczącego i wody według instrukcji producenta).
2. Dźwignię **C** umieścić prawidłowo na swoim miejscu.
3. Pod wylot kawy, dyszę parową i wylot gorącej wody umieścić odpowiednie naczynie.
4. Po nagraniu ekspresu nacisnąć i przytrzymać jednocześnie przyciski **B1** i **B4** (ok. 5 sekund). Ekspres przełączy się do trybu usuwania kamienia wodnego. Jest to sygnalizowane świeceniem kontrolki **B6**.
5. Regulator obrotowy pary **A1** nastawić do pozycji „☞”.
6. Zaczekać na dokończenie pierwszego cyklu.

7. Po opróżnieniu zbiorniczka **D** wypłukać go czystą wodą. Następnie do zbiorniczka **D** nalać ok. 1 l czystej wody.
8. Następnie ustawić obrotowy regulator pary **A1** w pozycji „☼”.
9. Zaczekać na dokończenie drugiego cyklu. W ten sposób dojdzie do dokładnego wypłukania z wnętrza ekspresu roztworu czyszczącego.
10. Po ukończeniu nastawić obrotowy regulator pary **A1** w pozycji „●”.

Przeplukiwanie zwrotne (backflush)

Ta funkcja służy do wyczyszczenia natrysku ekspresu i zaworu trójdrożnego. Zalecamy przeprowadzanie przeplukiwania zwrotnego (w zależności od intensywności korzystania z ekspresu) w przybliżeniu 2x na miesiąc bez użycia środków chemicznych i w przybliżeniu 1x co pół roku z pomocą środków myjących przeznaczonych do czyszczenia ekspresów. Sposób jest następujący:

1. Włożyć ślepą miskę **C5** do dźwigni **C** a następnie umieścić dźwignię do ekspresu. W razie czyszczenia ze środkiem myjącym nalać go bezpośrednio do ślepej miski.
2. Do zbiorniczka **D** nalać dostateczną ilość wody.
3. Z pomocą przycisku **B3** lub **B4** włączyć pompę na maks. 10 sekund.
4. Ten proces powtarzać minimalnie 5x.

Uwaga

Jeżeli czyszczenie jest przeprowadzane ze środkiem myjącym, dźwignię ślepej miski po ukończeniu procesu wyjąć i starannie umyć czystą wodą. Następnie powtórzyć proces przeplukiwania zwrotnego z wodą bez środków myjących. Nie zalecamy spożywania pierwszej kawy po tym czyszczeniu.

Wymiana elementów, które wymagają ingerencji do części elektrycznej urządzenia może wykonać wyłącznie specjalistyczny serwis! Nie dotrzymanie wskazówek producenta powoduje utratę prawa do napraw gwarancyjnych!

Jeśli nie uda się rozwiązać problemu lub potrzebujesz więcej informacji na temat urządzenia sieci serwisów, należy skontaktować się ze sprzedawcą.

VI. EKOLOGIA



Jeżeli tylko pozwoliły na to rozmiary, na wszystkich elementach wydrukowano znaki materiałów zastosowanych do produkcji opakowań, komponentów i wyposażenia, jak również ich przetwórstwa wtórnego. Symbole umieszczone na produktach lub w załączonej dokumentacji oznaczają, że zastosowanych elementów elektrycznych lub elektronicznych nie można poddawać utylizacji wraz z odpadem komunalnym. Produkt należy przynieść do specjalnych punktów zbiorczych, w których będą przyjęte bez opłaty. Dzięki poprawnej utylizacji pomogą Państwo zachować cenne źródła i pomogą w profilaktyce ewentualnych negatywnych wpływów na środowisko naturalne i zdrowie ludzkie, na co mogłaby mieć negatywne wpływy niepoprawna utylizacja odpadu. W celu uzyskania następujących szczegółowych informacji dotyczących utylizacji należy zwrócić się do najbliższego urzędu lub punktu zbiorczego (zobacz www.elektroeko.pl). Niewłaściwy sposób utylizacji urządzenia może podlegać karze – zgodnie z przepisami krajowymi i międzynarodowymi. W celu całkowitego wycofania urządzenia z użytkowania zaleca się odłączyć przewód zasilania od sieci elektrycznej, przez ucięcie przewodu. Dzięki czemu użytkowanie urządzenia nie będzie następnie możliwe.

VII. DANE TECHNICZNE

Napięcie (V)	podano na tabliczce znamionowej urządzenia
Pobór mocy (W)	podano na tabliczce znamionowej urządzenia
Objętość maks. (l)	2,8
Waga ok. (kg)	8,6
Klasa izolacyjna	I.
Wymiary produktu (cm)	435 x 325 x 420

Pobór mocy gdy sprzęt jest wyłączony wynosi <0,50 W

Zmiana specyfikacji technicznych i akcesoriów w zależności od modelu produktu jest zastrzeżona przez producenta.

OSTRZEŻENIA I SYMBOLE UŻYTE NA URZĄDZENIACH, OPAKOWANIACH LUB W INSTRUKCJI:

COARSE – Grube mielenie

MEDIUM – Średnie mielenie

FINE – Drobne mielenie

FASTER EXTRACTION – Szybsza ekstrakcja kawy

SLOWER EXTRACTION – Wolniejsza ekstrakcja kawy

HOUSEHOLD USE ONLY – Tylko do zastosowania w gospodarstwie domowym. DO NOT IMMERSE IN WATER OR OTHER LIQUIDS – Nie zanurzać do wody lub innych cieczy.



TO AVOID DANGER OF SUFFOCATION, KEEP THIS PLASTIC BAG AWAY FROM BABIES AND CHILDREN. DO NOT USE THIS BAG IN CRIBS, BEDS, CARRIAGES OR PLAYPENS. THIS BAG IS NOT A TOY. – Niebezpieczeństwo uduszenia. Tego worka nie należy

używać w kołyskach, łóżeczkach, wózkach lub kojcach dziecięcych. Torebkę z PE położyć w miejscu będącym poza zasięgiem dzieci. Torebka nie służy do zabawy!

Symbol  oznacza OSTRZEŻENIE.



OSTRZEŻENIA: GORĄCE POWIERZCHNIA

Espressomaschine

eta 7181

BARICELO

BEDIENUNGSANLEITUNG

Sehr geehrter Kunde, wir danken Ihnen für den Kauf unseres Produktes. Bitte bewahren Sie diese Bedienungsanleitung, den Garantieschein, den Kaufbeleg und wenn möglich auch die Verpackung auf.

I. SICHERHEITSHINWEISE



ALLGEMEINE BESTIMMUNGEN:

- Bitte lesen Sie vor der ersten Inbetriebnahme dieses Geräts sehr aufmerksam die Bedienungsanleitung, schauen Sie sich die Abbildungen an und bewahren Sie diese Anleitung zur Referenz auf. Betrachten Sie die Hinweise in dieser Bedienungsanleitung als Bestandteil des Geräts und leiten Sie diese an jeden Benutzer des Gerätes weiter.
- Kontrollieren Sie, ob die Angabe auf dem Typenschild der Spannung Ihrer Steckdose entspricht. Der Stecker der Anschlussleitung darf nur an eine elektrische Steckdose angeschlossen werden, die den entsprechenden Normen entspricht.
- Dieses Gerät dürfen keine Kinder benutzen. Halten Sie das Gerät und seine Anschlussleitung außerhalb der Reichweite von Kindern.
- Dieses Gerät kann von Menschen mit verminderten körperlichen, sensorischen oder geistigen Fähigkeiten oder mit Mangel an Erfahrung und Wissen bedient werden, sofern sie während der Gerätebenutzung beaufsichtigt werden oder unterwiesen wurden, wie das Gerät in einer sicheren Weise zu nutzen ist und wenn sie die möglichen Gefahren verstehen.
- Kinder dürfen nicht mit dem Gerät spielen.
- Vor dem Wechsel von Zubehör oder von zugänglichen Teilen, die sich beim Einsatz bewegen, vor der Montage und Demontage, vor Befüllen des Wasserbehälters, vor der Reinigung bzw. Wartung, vor der Verlagerung, wenn das Gerät unbeaufsichtigt bleibt oder nach Beendigung der Arbeit, schalten Sie das Gerät aus und trennen es vom Stromnetz durch Herausziehen des Steckers aus der Steckdose!
- Lassen Sie das Gerät und alle Teile abkühlen, bevor Sie zugängliche Teile entfernen, warten und handhaben.
- **VORSICHT:** Das Gerät ist nicht für den Betrieb über eine externe Zeitschaltuhr, eine Fernbedienung oder eine andere Komponente vorgesehen, die das Gerät automatisch einschaltet, da die Gefahr eines Brandes besteht, wenn das Gerät zum Zeitpunkt der Inbetriebnahme abgedeckt oder nicht richtig positioniert ist.
- **HINWEIS:** Einige Teile dieses Produkts können sehr heiß werden und Verbrennungen verursachen. Das Gerät erzeugt während des Betriebs **heißes Wasser und heißen Dampf** unter Druck. Besonderes Augenmerk muss auf die Anwesenheit von Kindern und Menschen mit Behinderungen gelegt werden.
- Tauchen Sie das Gerät oder sein Kabel niemals unter Wasser (auch nicht teilweise).

- **VORSICHT, HEISSER DAMPF** – Seien Sie vorsichtig, wenn Sie die Dampfdüse verwenden und berühren Sie sie nicht, bis sie abgekühlt ist. Beachten Sie, dass während des Gebrauchs kurzzeitig heißes Wasser austreten kann. Berühren Sie nicht das Metallteil der Düse, wenn Sie diese verwenden, sondern verwenden Sie nur das entsprechende Teil der Abdeckung der Dampfdüse **A3** zur Einstellung.
- Aus den hygienischen Gründen reinigen Sie die Dampfdüse nach jedem Gebrauch durch Spülen. Entfernen Sie nach ihrer Abkühlung das Außenteil (Röhrchen) und spülen Sie es mit lauwarmem Wasser ab.
- Vermeiden Sie einen Kontakt mit Haustieren, Pflanzen und Insekten, wenn das Gerät in Betrieb ist.
- **Stecken Sie den Stecker der Anschlussleitung nicht mit nassen Händen in die el. Steckdose und ziehen Sie ihn nicht an der Anschlussleitung aus der el. Steckdose!**
- Bei der Handhabung gehen Sie vor, sodass Verletzungen vermieden werden (z.B. **mit kochendem Wasser, Dampf**).
- **Tauchen Sie das Gerät oder sein Kabel niemals unter Wasser (auch nicht teilweise).**
- Tragen Sie das Gerät nicht, wenn sich Wasser im Behälter befindet! Es besteht die Gefahr, dass Wasser in die inneren Bauteile gelangt.
- Lassen Sie das am Stromnetz angeschlossene Gerät nicht ohne Aufsicht und kontrollieren Sie es über den gesamten Zeitraum der Kaffeezubereitung!
- Tragen Sie das Gerät nur am Außengehäuse.
- Lassen Sie an allen Seiten des Gerätes einen Freiraum von mindestens 15 cm, um einen ordnungsgemäßen Luftumlauf zu gewährleisten.
- Setzen Sie das Gerät einer Temperatur unter 4 °C nicht aus; Einfrieren von Restwasser in den inneren Bauteilen könnte Beschädigungen des Geräts verursachen.
- Verwenden Sie dieses Gerät einschließlich Zubehör nur zu dem Zweck, für den er laut Gebrauchsanleitung bestimmt ist. Verwenden Sie das Gerät niemals zu anderen Zwecken.
- Der Hersteller haftet nicht für durch eine unsachgemäße Nutzung des Gerätes verursachte Schäden (z.B. **Verbrennungen, Verbrühungen, Feuer**) und gewährt keine Garantie bei Nichteinhaltung der oben aufgeführten Sicherheitshinweise.

NUTZUNG DES GERÄTS:

- Das Gerät ist nur für die Verwendung in Haushalten und für ähnliche Zwecke bestimmt (Geschäfte, Büros und ähnliche Arbeitsplätze, in Hotels, Motels und anderen Unterbringungseinrichtungen mit Frühstück)! Es ist nicht für die gewerbliche Nutzung bestimmt!
- Lassen Sie kein Wasser im Behälter, wenn das Gerät längere Zeit nicht benutzt wird! Wenn die Häufigkeit der Zubereitung Ihres Kaffees niedrig ist, wechseln Sie regelmäßig Wasser, um es frisch zu halten (ideal täglich).
- Verwenden Sie immer nur kühles (lauwarmes) sauberes Wasser! Verwenden Sie niemals heißes Wasser oder andere Flüssigkeiten – sie könnten das Gerät beschädigen.
- Verwenden Sie die Funktion der Heißwasserausgabe in einem Zeitabschnitt nicht länger als bis Verbrauch eines Wasserbehälters.
- Verwenden Sie das Gerät nur in der Arbeitsposition an ebenen und stabilen Stellen, wo es nicht umkippen kann und in einer ausreichenden Entfernung von Wärmequellen (z.B. Ofen, Herd, Kochplatte, Backofen, Grill), brennbaren Gegenständen (z.B. **Vorhänge, Gardinen usw.**) und feuchten Oberflächen (z.B. **Spülen, Waschbecken usw.**).
- Stellen Sie das Gerät nicht in der Nähe von Gegenständen oder unter Gegenständen ab, die durch Dampf beschädigt werden können, zum Beispiel Wände, Küchenschränke, Geschirrschränke, Bilder, Gardinen; der entweichende Dampf könnte sie beschädigen.
- Verwenden Sie das Gerät nicht in einer explosiven oder mit brennbaren Dämpfen gesättigten Umgebung.
- Vergewissern Sie sich vor dem Einschalten des Gerätes, dass sich der Wasserpegel zwischen den Markierungen **MIN** und **MAX** befindet.

ANSCHLUSSLEITUNG:

- Wenn die Anschlussleitung des Gerätes beschädigt ist, muss sie durch den Hersteller, dessen Servicetechniker oder einer ähnlich qualifizierten Person ersetzt werden, damit dadurch das Entstehen einer gefährlichen Situation verhindert werden kann.
- Verwenden Sie das Gerät niemals, wenn es eine beschädigte Anschlussleitung oder den Netzstecker hat, wenn es nicht richtig arbeitet, wenn es auf den Boden gefallen ist und beschädigt ist, oder wenn es ins Wasser gefallen ist. In solchen Fällen bringen Sie das Gerät in eine autorisierte Servicewerkstatt, um dort seine Sicherheit und die ordnungsgemäße Funktion überprüfen zu lassen.
- Legen Sie die Anschlussleitung nicht auf heißen Flächen ab, lassen Sie sie nicht über den Rand eines Tisches oder einer Arbeitsplatte hängen. Durch Hängenbleiben oder Ziehen an der Anschlussleitung, z.B. durch Kinder, kann es zum Umkippen bzw. Herabfallen des Geräts und nachfolgend zu einer ernsthaften Verletzung kommen!
- Die Anschlussleitung darf nicht durch scharfe oder heiße Gegenstände, offenes Feuer beschädigt sein. Sie darf nicht in Wasser getaucht und auch nicht über scharfe Kanten gebogen werden.

II. BESCHREIBUNG DES GERÄTES**A – Körper der Kaffeemaschine**

- A1 – Drehregler zur Einstellung von Dampf und Funktion von Heißwasser
- A2 – Erwärmungsfläche
- A3 – Dampfdüse und Heißwasserauslass
- A4 – Sicherheitskappe zur Handhabung
- A5 – abnehmbare Mündung
- A6 – Anschlussleitung

B – Bedienpanel

- B1 – Taste EIN/AUS
- B2 – Taste der Kaffeemühle
- B3 – Taste für eine Tasse
- B4 – Taste für zwei Tassen
- B5 – Barometer
- B6 – Kontrollleuchte für Entkalkung
- B7 – Kontrollleuchte für Dampf und Heißwasser

C – Alu-Hebel

- C1 – rostfreie Schüssel für eine Tasse
- C2 – rostfreie Überdruckschüssel für eine Tasse
- C3 – rostfreie Schüssel für zwei Tassen
- C4 – rostfreie Überdruckschüssel für zwei Tassen
- C5 – Blindschüssel für Rückspülung
- C6 – Abstützung für Gegenhalten des Hebels beim Kaffeestopfen

D – Wasserbehälter

- D1 – aufklappbarer Deckel

E – Abtropfschüssel

- E1 – Abtropfgitter
- E2 – Kontrollschwimmer

F – Kaffeemühle

- F1 – oberer entnehmbarer Bereich der Kaffeemühle
- F2 – Aufnahme für Hebel
- F3 – Behälter für Kaffeebohnen
- F4 – Deckel

G – Stampfer**H – Milchköännchen****I – Bürste****J – Reinigungsnadel****K – Ausziehbare Box für Zubehör**

III. VORBEREITUNG ZUM GEBRAUCH

Vor dem ersten Gebrauch beseitigen Sie aus dem Gerät und seinem Zubehör das Verpackungs- und Schutzmaterial, und zwar einschließlich der Schutzfolien. Waschen Sie den Wasserbehälter D mit warmem Wasser mit einem geeigneten Saponat, spülen Sie mit klarem Wasser ab und lassen Sie trocknen. Legen Sie danach diesen zurück in die Kaffeemaschine ein und drücken Sie bis zum Anschlag nach unten.

Installation

Stellen Sie das Gerät auf eine ebene und stabile Oberfläche in der Nähe einer el. Steckdose. Der Mindestabstand von allen Seiten von Wänden muss 15 cm betragen.

Wassereinfüllung

Nehmen Sie den Wasserbehälter **D** aus der Kaffeemaschine heraus, klappen Sie den Deckel **D1** auf und füllen Sie mit Wasser ideal mit einer Raumtemperatur ein (Wasserspiegel muss zwischen der Markierung **MIN** und **MAX** liegen). Danach ist der Behälter wieder zurück an seine Stelle zu installieren.

Befüllen mit Kaffeebohnen

Nehmen Sie den Deckel **F4** ab und füllen Sie den Behälter **F3** bis zum Rand mit Kaffeebohnen und schließen Sie ihn dann wieder mit dem Deckel **F4**.

Demontage der Betriebsteile

Bei der Demontage der Teile, die beim Betrieb der Kaffeemaschine oft benutzt werden (Alu-Hebel **C**, Abtropfschüssel **E**, Kaffeebohnenbehälter **F3**), verfahren Sie laut Abb. 1. Die Installation erfolgt in der umgekehrten Reihenfolge.

Durchspülen der Kaffeemaschine

Bei dem ersten Gebrauch oder wenn die Kaffeemaschine länger als 2 Tage nicht benutzt wurde, ist diese wie folgt durchzuspülen:

1. Füllen Sie den Wasserbehälter **D** mit dem Wasser bis zur Markierung **MAX** ein.
2. Laut Abb. 2 platzieren Sie den Hebel **C** auch mit der rostfreien Schüssel (**C1/C2/C3/C4**) auf die Kaffeemaschine.
3. Schließen Sie die Kaffeemaschine ans el. Netz an. Es ist darauf zu achten, dass der Drehregler **A1** in der Lage „●“ ist.
4. Die Kaffeemaschine ist durch Drücken der Taste **B1** einzuschalten (es ertönt sich akustische Signalisation).
5. Warten Sie auf eine ausreichende Erwärmung des Gerätes (Lichtsignalisation von allen Tasten wird dauerhaft leuchten)
6. Stellen Sie einen geeigneten Behälter mit ausreichendem Volumen unter den Kaffeeauslauf, beziehungsweise verwenden Sie 2 größere Tassen, die Sie während des Spülvorgangs abwechselnd verwenden und das Wasser nach und nach ausgießen.
7. Betätigen Sie die Tasten **B3/B4**, um mehrere Tassen Kaffee (ohne Kaffee) leer zu machen. Es wird empfohlen, die Kaffeemaschine auf diese Weise 3-5x zu spülen.

HINWEIS

Die Kaffeemaschine produziert bei der Ausspülung heißes Wasser.

IV. GERÄTEGEBRAUCH

Anmerkungen

- Die Erwärmung der Kaffeemaschine wird durch Blinken des Lichtsignals der Taste **B1** angezeigt. Nach der Erwärmung leuchtet die Lichtsignalisation von allen Tasten dauerhaft.
- Befindet sich kein Wasser im Behälter **D**, ertönt ein akustisches Signal und die Leuchtsignale der Tasten **B1** und **B2** blinken abwechselnd und die Leuchtsignale der Tasten **B3** und **B4** blinken gleichzeitig.
- Die Kaffeezubereitung kann man jederzeit durch Drücken der Taste **B3/B4** stoppen.
- Bei der Funktion der Kaffeezubereitung muss der Regler **A1** in der Lage „●“ sein, sonst kann man nicht die Funktion der Kaffeezubereitung einschalten.
- Wenn Sie den Regler **A1** während der Kaffeezubereitung in die Stellung „☼“ nebo „☽“ drehen, wird die Kaffeezubereitung unterbrochen.

KAFFEEMAHLEN

1. Kontrollieren Sie, dass sich im Vorratsbehälter **F3** Kaffeebohnen befinden.
2. Schalten Sie die Kaffeemaschine durch Betätigen der Taste **B1** ein (stellen Sie sicher, dass sich der Regler **A1** in der Position „●“ befindet).
3. Drehen Sie den Vorratsbehälter **F3** (siehe Abb. 3), um den erforderlichen Mahlgrad einzustellen. Für die übliche Kaffeezubereitung empfehlen wir den Mahlgrad zwischen 10–20 (Bild Nr. 3).
4. Stellen Sie die Schüssel (**C1/C2/C3/C4**) in Hebel **C** und setzen Sie den Hebel in die Aufnahme **A8** ein. Drücken Sie dann die Taste **B2** und schalten Sie die Kaffeemühle ein. Drücken der Taste **B2** unterbrochen werden.

Anmerkungen

- Die Betriebszeit der Kaffeemühle kann im Bereich 6-18 Sekunden eingestellt werden. Gehen Sie bitte wie folgt vor:
 1. Taste **B2** drücken und halten.
 2. Sobald die gewünschte Kaffeemenge ist gemahlen, Taste **B2** loslassen. Ein Tonsignal wird gegeben und die neue Einstellung wird gespeichert.
- Die Menge (das Gewicht) des gemahlene Kaffees hängt von dem eingestellten Mahlgrad ab.

ESPRESSO ZUBEREITUNG

Anmerkungen

- Die Überdruckschalen (**C2/C4**) sind für weniger erfahrene Benutzer vorgesehen und ihre dadurch Verwendung ist einfacher.
- Die Edelstahlschalen (**C1/C3**) sind für fortgeschrittene Benutzer vorgesehen, die bereits mehr Erfahrung mit der Kaffeezubereitung haben. In der folgenden Tabelle finden Sie grundlegende Hinweise und Tipps zu ihrer Verwendung.

Verwendung von rostfreien Überdruckschüsseln (C2/C4):

1. Stellen Sie den Dampfdrehregler A1 in die Lage „●“ ein.
2. Schalten Sie die Kaffeemaschine durch Drücken der Taste **B1** ein und warten Sie auf die Erwärmung.
3. Mahlen Sie die erforderliche Kaffeemenge gemäß der ausgewählten Schüssel (**C2/C4**) (siehe Verfahren oben). Der Kaffee ist gut mit dem Stampfer zu stampfen.
4. Setzen Sie den Hebel **C** auf die Kaffeemaschine laut Abb.2 auf.
5. Platzieren Sie Tasse/Tassen mit einer geeigneten Größe unter den Kaffeeauslass.
6. Drücken Sie die Taste **B4** (für zwei Tassen - Werkeinstellung 60 ml) oder die Taste **B3** (für eine Tasse - Werkeinstellung 30 ml).
7. Warten Sie auf das Ende der Kaffeezubereitung.

Einsatz von rostfreien Schüsseln (C1/C3):

Die Kaffeezubereitung ist ähnlich wie bei den Überdruckschüsseln. Zur Erreichung eines möglichst guten Ergebnisses sind in der Tabelle unten einige Tipps angeführt. Nehmen Sie zur Kenntnis, dass bei der Kaffeezubereitung immer Kaffeequalität, Wasserqualität sowie Erfahrungen des Benutzers von entscheidender Bedeutung sind.

Druckwert am Barometer	Beschreibung
	<p><u>RICHTIGE KAFFEEEXTRAKTION</u></p>
	<p>Kaffeemahlen Die Mahlgröße ist richtig eingestellt. Der Kaffee ist nicht zu fein sowie zu grob gemahlen.</p>
	<p>Kaffeedosis Kaffeemenge in der Schüssel ist optimal: – Schüssel eine Portion 13–15 g; – Schüssel Doppelportion 18–24 g.</p>
	<p>Dauer der Kaffeeextraktion Der Kaffee wird optimale Zeit (25–35 s) extrahiert, es kommt zur vollkommenen Entfaltung des Kaffeegeschmacks.</p>
	<p>Druck bei der Extraktion Der Zeiger des Barometers ist in dem richtigen Bereich.</p>
	<p>Geschmack und Aussehen des Kaffees Der Geschmack ist ausgewogen, ist nicht zu bitter sowie sauer. Crema ist kompakt, mild, hat glänzende braune Farbe. Die Farbe des extrahierten Kaffees ist dunkelbraun.</p>

Druckwert am Barometer

Beschreibung

**UNTER-EXTRAHIERTER KAFFEE****Kaffeemahlen**

Die Mahlgrobheit ist unrichtig eingestellt. Der Kaffee ist wahrscheinlich zu grob gemahlen
– das Wasser fließt durch den Kaffee zu schnell.

Kaffeedosis

Die Kaffeemenge in der Schüssel ist wahrscheinlich nicht optimal.
Es ist wenig Kaffee in der Schüssel, Kaffeedosis ist zu steigern.

Dauer der Kaffeextraktion

Der Kaffee wird sehr kurze Zeit extrahiert - weniger als 20 Sekunden.
Es kommt nicht zur vollkommenen Entfaltung des Kaffeegeschmacks.

Druck bei der Extraktion

Der Zeiger des Barometers ist nicht in dem richtigen Bereich.
Der Zeiger bewegt sich ungefähr in dem ersten Drittel.

Geschmack und Aussehen des Kaffees

Der Geschmack ist nicht ausgewogen, kann bis zu sauer sein, Kaffee ist wässrig und schwach.
Crema ist nicht kompakt und mild, die Schicht ist sehr dünn oder fehlt.
Die Farbe des extrahierten Kaffees ist sehr hell bis klar.

ÜBER-EXTRAHIERTER KAFFEE**Kaffeemahlen**

Die Mahlgrobheit ist unrichtig eingestellt.
Der Kaffee ist wahrscheinlich zu fein gemahlen – das Wasser fließt durch den Kaffee zu lange Zeit.

Kaffeedosis

Die Kaffeemenge in der Schüssel ist nicht optimal.
Es ist wahrscheinlich zu viel Kaffee in der Schüssel, reduzieren Sie die Kaffeedosis.

Dauer der Kaffeextraktion

Der Kaffee wird sehr lange Zeit extrahiert – mehr als ca. 40 Sekunden.
Der Kaffee ist sehr ölig.

Druck bei der Extraktion

Der Zeiger des Barometers ist nicht in dem richtigen Bereich.
Der Zeiger bewegt sich in dem letzten Drittel.

Geschmack und Aussehen des Kaffees

Der Geschmack ist nicht ausgewogen, kann sehr stark, bitter bis verbrannt sein.
Crema ist nicht mild, Schicht kann hoch und ölig sein.
Die Farbe ist sehr dunkel.



Tassenvorwärmung

- Zur optimalen Zubereitung und zum besseren Kaffeegeschmack ist es geeignet, die Tasse durch Einfüllung mit Heißwasser zuerst vorzuwärmen (z.B. mit Heißwasser-Funktion). Nach der Tassenerwärmung ist das Wasser auszugießen.
- Die Erwärmungsfläche **A2** können Sie auch zur Tassenerwärmung für Ihren Kaffee benutzen.

ZUBEREITUNG VON CAPPUCCINO, CAFFÈ LATTE UND ESPRESSO MACCHIATO

Zur Zubereitung der Espresso-Getränke, die Milch und Milchschaum enthalten, ist die Dampfdüse **A3** bestimmt. Zur Erreichung des besten Geschmacks und der besten Qualität des Getränks benutzen Sie nur gekühlte frische Vollmilch.

Anmerkung

Nach dem Gebrauch der Dampfdüse kommt es zur automatischen Kaffeemaschinenabkühlung.

Empfohlene Zubereitung

1. In das Milchkännchen **G** gießen Sie Milch bis zum Anfang des Ausgießers. Der Milchinhalt kann sich ungefähr dreimal vergrößern.
2. Aktivieren Sie die Dampfdüse durch Drehen des Reglers **A1** in die Lage „☺“.
Die Düsenerwärmung wird durch Blinken der Lichtsignalisation indiziert (**B7**). Wenn die Düse bereit ist, bleibt die Kontrollleuchte an und Dampf beginnt aus der Dampfdüse auszutreten. Lassen Sie die Dampfdüse durchblasen und drehen Sie zurück in die Lage „●“. Wenn die Dampfproduktion endet, ist die Düse einsatzbereit.
3. Platzieren Sie dann das Milchkännchen unter die Dampfdüse so, dass die Öffnung der Düse den Milchspiegel ein wenig berührt. Drehen Sie mit dem Regler in die Lage „☺“. Nach ca. 4 Sekunden kommt es zur Dampfproduktion. Während der ganzen Zeit des Schlagens halten Sie das Ende der Dampfdüse knapp unter dem Milchspiegel, um das richtige spiralförmige Milchdrehen zu erzielen, wodurch es zum idealen Aufschäumen kommt. Beim Schlagen kontrollieren Sie die richtige Temperatur der geschlagenen Milch, die 55-65°C ist.
4. Sofort nach dem Gebrauch ist die Garnitur der Dampfdüse zu reinigen, siehe Kap. **WARTUNG** (als schnelle Grundreinigung empfehlen wir eine kurzzeitige Wiederaktivierung der Dampfdüse und ihre Reinigung mit feuchtem Tuch). Die getrocknete Milch wird dann schlechter beseitigt.
5. Die aufgeschäumte Milch gießen Sie vorsichtig auf den Kaffee laut der von Ihnen ausgewählten Espresso-Mischung, man kann auch Teelöffel als Hilfe benutzen.

Tipp

Richtige Temperatur der aufgeschlagenen Milch erkennen Sie durch Handflächenberührung am Außenmantel des Kännchens am Boden. Das Kännchen ist so warm, dass man darauf die Handfläche nicht halten kann.

INDIVIDUELLE EINSTELLUNG DES KAFFEEVOLUMENS

Die Kaffeemenge kann sowohl für eine als auch für zwei Tassen eingestellt werden (Tasten **B3** und **B4**). Die Menge beider Tasten kann zwischen 20-400 ml eingestellt werden. Die Vorgehensweise ist wie folgt:

1. Schalten Sie die Kaffeemaschine durch Drücken der Taste **B1** ein und warten Sie auf die Erwärmung.
2. Stellen Sie (eine) Tasse(n) geeigneter Größe unter die Kaffeerausgabe.

3. Wählen Sie die Taste (**B3** oder **B4**), für die Sie die Kaffeemenge einstellen möchten, und halten Sie diese entsprechende Taste für ca. 5 Sekunden gedrückt. Ein akustisches Signal ertönt, das Lichtsignal der jeweiligen Taste beginnt zu blinken und heißes Wasser beginnt aus der Ausgabe zu fließen.
4. Wenn die gewünschte Menge herausfließt, drücken Sie erneut die entsprechende Taste (**B3** oder **B4**). Ein akustisches Signal ertönt und die eingestellte Menge wird gespeichert. Diese Einstellung bleibt auch nachdem die Kaffeemaschine ausgeschaltet und der Stecker aus dem Netz herausgezogen wird.

Anmerkung

Um die individuelle Einstellung der Kaffeemenge aufzuheben, drücken Sie gleichzeitig die Tasten **B1**, **B3** und **B4** für ca. 5 Sekunden gedrückt. Dadurch wird die Werkeinstellung wiederhergestellt.

HEISSWASSER-FUNKTION

1. Schalten Sie die Kaffeemaschine durch Drücken der Taste **B1** ein.
2. Warten Sie auf eine ausreichende Erwärmung der Kaffeemaschine (Lichtsignalisation von allen Tasten leuchtet dauerhaft).
3. Unter den Heißwasseraustritt **A5** stellen Sie eine(n) geeignete(n) Tasse/Becher.
4. Stellen Sie den Drehregler für Dampf **A1** in die Stellung „☺“. Sofort beginnt die Heißwasserausgabe aus dem Austritt **A5**.
5. Um die Funktion abzuschließen, stellen Sie den Regler **A1** in die Stellung „●“.

V. WARTUNG

Vor jeder Wartung ist die Kaffeemaschine vom el. Netz durch Ausziehen des Steckers der Anschlussleitung aus der el. Steckdose zu trennen (ausgenommen von Funktionen, die eine eingeschaltete Kaffeemaschine erfordern)! Die Reinigung der einzelnen Teile führen Sie erst nach der Abkühlung des Gerätes durch! Verwenden Sie nicht Geschirrspüler sowie raue und aggressive Reinigungsmittel (z.B. scharfe Gegenstände, Kratzen, Verdünnungsmittel oder andere Lösungsmittel)! Wischen Sie die Oberfläche des Gerätes und seine Zuleitung mit feuchtem Tuch.

WICHTIG

Um Entstehung vom Schimmel auf den Kaffeerückständen zu vermeiden, sind alle Bestandteile regelmäßig zu kontrollieren und zu reinigen!

Kaffeemühle (A6)

Reinigen Sie die Kaffeemühle je nach Verwendungshäufigkeit regelmäßig (es wird mindestens 1x im Monat empfohlen). Zur einfacheren Wartung kann der Teil **F1** entfernt werden (siehe Abb. 3). Reinigen Sie die Mühle und ihre Teile trocken. Klopfen, blasen oder entfernen Sie den Kaffee, der an ihren Teilen haftet, mit Bürste **I**. Deckel **F4** können Sie auch in Warmwasser mit Reinigungsmittel spülen (lassen Sie diesen vor der erneuten Verwendung richtig trocknen). Klappen Sie die Kaffeemühle nach der Wartung umgekehrt zusammen.

Wasserbehälter (D)

Wir empfehlen, den Wasserbehälter regelmäßig gründlich zu waschen (ungefähr einmal pro Woche). Verwenden Sie herkömmliche Geschirrspülmittel und spülen Sie dann mit klarem Wasser ab. Um Ablagerungen des Wassersteines zu verhindern, empfehlen wir, den Wasserbehälter auch einmal pro Tag unter fließendem Wasser zu spülen.

Alu-Hebel (C)

Den Kaffeesatz beseitigen Sie aus den rostfreien Schüsseln (**C1, C2, C3, C4**) nach jedem Gebrauch. Spülen Sie den Trichter unter fließendem Wasser gründlich aus. Die rostfreien Filter (**C1, C2, C3, C4**) waschen Sie im warmen Wasser mit Saponatzusatz und spülen Sie danach mit klarem Wasser ab. Wischen Sie den Kunststoffhandgriff mit feuchtem Tuch, danach ist alles gut zu trocknen.

Abtropfschüssel (E)

Gießen Sie die Abtropfschüssel laut Bedarf aus. Die Teile **E** und **E1** waschen Sie mit herkömmlichem Geschirrspülmittel, spülen Sie mit klarem Wasser ab und gut trocknen.

Dampfdüse und Heißwasserauslass (A3)

Nach jedem Gebrauch der Düse ist diese zu reinigen. Man kann es durch ihre Aktivierung und Eintauchen in einen Behälter mit klarem Wasser und mit nachfolgendem Trocknen mit trockenem Tuch durchführen. Diese ist auch durch Demontage indem zu reinigen, dass Sie ihre Mündung **A5** demontieren. Im Bedarfsfalle ist die Öffnung der Mündung mit Nadel **G** (oder einem anderen geeigneten Werkzeug) zu reinigen. Wenn der Auslass mit Wasserstein verstopft ist, ist seine Entfernung durchzuführen (siehe Abs. **Wassersteinentfernung**).

Wassersteinentfernung

Wir empfehlen, die Wassersteinentfernung mindestens 1x Monat durchzuführen. Den Wasserstein kann man mit Hilfe der Wasserlösung mit einem zu diesen Zwecken bestimmten Mittel entfernen (z.B. **ETA518000201**). Befolgen Sie dabei immer die Weisungen des Herstellers des jeweiligen Mittels, die in der Regel auf der Verpackung angeführt sind. Die Vorgehensweise ist wie folgt:

1. Geben Sie in den Behälter **D** ca. 1 l der vorbereiteten Reinigungslösung (Verhältnis Reinigungsmittel und Wasser laut Herstellerangaben).
2. Platzieren Sie den Hebel **C** auf die richtige Position.
3. Platzieren Sie einen geeigneten Behälter unter Kaffeeauslass, Dampfdüse und Heißwasserauslass.
4. Nachdem die Kaffeemaschine aufgeheizt ist, drücken und halten Sie die Tasten **B1** und **B4** gleichzeitig (ca. 5 Sekunden) gedrückt. Die Kaffeemaschine wechselt in den Entkalkungsmodus. Dies wird durch die Kontrollleuchte **B6** angezeigt.
5. Stellen Sie den Dampfregler **A1** in die Lage „☼“ ein.
6. Warten Sie ab, bis der erste Zyklus abgeschlossen ist.
7. Nach dem Entleeren des Behälters **D** ist dieser mit klarem Wasser zu spülen. Anschließend füllen Sie den Behälter **D** mit ca. 1 l sauberes Wasser.
8. Stellen Sie anschließend den Dampfregler **A1** in die Stellung „☼“.
9. Warten Sie ab, bis der zweite Zyklus abgeschlossen ist. Dadurch wird das Innere der Kaffeemaschine gründlich von der Reinigungslösung herausgespült.
10. Nach Abschluss stellen Sie den Drehregler **A1** in die Stellung „●“.

Rückspülung (Backflush)

Diese Funktion dient der Reinigung der Kaffeemaschinendusche und des Dreiwegventils. Wir empfehlen, die Rückspülung (laut Kaffeemaschinengebrauch) ca. 2x Monat ohne die Verwendung von chemischen Mitteln und ca. 1x Halbjahr mit Hilfe von zur Reinigung der Kaffeemaschinen bestimmten Detergenten durchzuführen. Die Vorgehensweise ist wie folgt:

1. Legen Sie die Blindschüssel **C5** in den Hebel **C** ein und platzieren Sie den Hebel in die Kaffeemaschine. Wenn Sie die Reinigung mit einem Detergenten durchführen, installieren Sie diesen direkt in die Blindschüssel.

2. Gießen Sie in den Behälter **D** eine ausreichende Wassermenge ein.
3. Schalten Sie die Pumpe für max. 10 Sekunden mit Hilfe der Taste **B3** oder **B4** ein.
4. Wiederholen Sie diesen Prozess mindestens 5x.

Anmerkung

Wenn Sie die Reinigung mit einem Detergenten durchführen, ist der Hebel einschl. der Blindschüssel nach dem Prozessende herauszunehmen und mit klarem Wasser zu spülen. Danach ist der Rückspülprozess mit Wasser ohne Detergenten zu wiederholen. Wir empfehlen, den ersten Kaffee nach dieser Reinigung nicht zu trinken.

Wartungsarbeiten mit umfangreicheren Charakter bzw. Arbeiten, die einen Eingriff in das Geräteinnere erfordern, müssen von einer Fachwerkstatt durchgeführt werden! Ein Verstoß gegen diese Anweisungen des Herstellers zieht den Verlust der Garantie nach sich!

VI. UMWELTSCHUTZ



Sofern es die Maße zuließen, sind alle Teile des Gerätes, die Verpackung, Komponenten und das Zubehör mit dem Verwendeten Material sowie auch deren Recycling gekennzeichnet. Die am Produkt oder in der Begleitdokumentation aufgeführten Symbole bedeuten, dass die verwendeten elektrischen oder elektronischen Produkte nicht zusammen mit kommunalem Abfall entsorgt werden dürfen. Um das Gerät ordnungsgemäß zu entsorgen, bringen Sie es in eine vorgesehene kommunale Sammelstelle, wo es kostenlos empfangen wird. Die korrekte Entsorgung dieses Produktes wird dazu beitragen, wertvolle Naturressourcen zu sparen und mögliche negative Auswirkungen auf die Umwelt und die menschliche Gesundheit zu vermeiden, die sonst durch unsachgemäße Entsorgung verursacht werden könnten. Fordern Sie weitere Einzelheiten von Ihrer örtlichen Behörde bzw. von der nächstliegenden Wertstoffsammelstelle an. Bei einer unsachgemäßen Entsorgung dieser Art von Abfall können gemäß den nationalen Vorschriften Geldstrafen verhängt werden. Wenn das Gerät dauerhaft außer Betrieb gesetzt werden soll, wird es empfohlen, nach der Trennung vom Stromnetz die Anschlussleitung abzuschneiden; das Gerät wird dadurch unbrauchbar gemacht.

VII. TECHNISCHE DATEN

Spannung (V)	auf dem Typenschild des Gerätes angegeben
Leistungsaufnahme (W)	auf dem Typenschild des Gerätes angegeben
Volumen des Wasserbehälters max. (l)	2,8
Gewicht (kg) ca.	8,6
Gerät der Schutzklasse	I.
Abmessungen ca. (LxTxH), (cm)	435 x 325 x 420

Leistungsaufnahme wenn ausgeschaltet <0,50 W

Die Änderung der technischen Spezifikation und des Inhalts des eventuellen Zubehörs nach Modell des Produktes durch den Hersteller vorbehalten.

WARZEICHEN UND SYMBOLE, DIE AUF GERÄT, VERPACKUNGEN ODER IN DER BEDIENUNGSANLEITUNG VERWENDET WERDEN:

COARSE – Grober Mahlgrad

MEDIUM – Mittlerer Mahlgrad

FINE – Feiner Mahlgrad

FASTER EXTRACTION – Schnellere Kaffeeextraktion

SLOWER EXTRACTION – Langsamere Kaffeeextraktion

HOUSEHOLD USE ONLY – Nur für den Hausgebrauch bestimmt.

DO NOT IMMERSE IN WATER OR OTHER LIQUIDS – Nicht ins Wasser oder andere Flüssigkeiten tauchen.



TO AVOID DANGER OF SUFFOCATION, KEEP THIS PLASTIC BAG AWAY FROM BABIES AND CHILDREN. DO NOT USE THIS BAG IN CRIBS, BEDS, CARRIAGES OR PLAYPENS. THIS BAG IS NOT A TOY. – Erstickungsgefahr. Verwenden Sie diesen Beutel nicht in Wiegen, Kinderbetten, Kinderwagen oder Kindergittern.

Halten Sie den PE-Beutel von Kindern fern. Der Beutel ist kein Spielzeug.

Symbol  bedeutet VORSICHT.



HEISSE OBERFLÄCHE

Hersteller/Inverkehrbringer: ETA a.s., Křižíkova 148/34, Karlín, 18600 Praha 8 CZECH REPUBLIK

Service: Omega electric GmbH, Servicezentrale, Industriering 2, D- 04626 Schmölln.

Bei Fragen zu Reparaturen und Bestellung von Ersatzteilen und wenden Sie sich bitte ebenfalls an unsere deutsche Servicezentrale:

Tel.: 034491/58860, **Fax:** 034491/5886189

Email: info@eta-hausgeraete.de

ZÁRUČNÍ PODMÍNKY

Na výrobek uvedený v tomto záručním listu je poskytována záruka po dobu dvacet čtyři měsíců od data prodeje spotřebiteli.

Záruka se vztahuje na poruchy a závady, které v průběhu záruční doby vznikly chybou výroby nebo vadou použitých materiálů.

Výrobek je možno reklamovat u prodejce, který výrobek prodal spotřebiteli nebo v autorizovaném servisu.

Při reklamaci je nutné předložit: reklamovaný výrobek, originální nákupní doklad, ve kterém je zřetelně uveden typ výrobku a jeho datum prodeje spotřebiteli, případně tento řádně vyplněný záruční list. Záruka platí pouze tehdy, je-li výrobek používán podle návodu k obsluze a připojen na správné síťové napětí.

Spotřebitel ztrácí nárok na záruční opravu nebo bezplatný servis v případě:

- zásahu do přístroje neoprávněnou osobou.
- nesprávné nebo neodborné montáže výrobku.
- poškození přístroje vlivem živelné pohromy.
- používání výrobku pro jiné účely, než je obvyklé.
- používání výrobku k profesionální či jiné výdělečné činnosti.
- používání výrobku s jiným než doporučeným příslušenstvím.
- nesprávné údržby výrobku.
- nepravidłného čištění výrobků zejména v případě, kdy je závada způsobena zbytky potravin, vlasů, domovního prachu nebo jiných nečistot.
- vystavení výrobku nepříznivému vnějšímu vlivu, zejména vniknutím cizích předmětů nebo tekutin (včetně elektrolytu z baterií) dovnitř.
- mechanického poškození výrobku způsobeného nesprávným používáním výrobku nebo jeho pádem.

Pokud zboží při uplatňování vady ze strany spotřebitele bude zasíláno poštou nebo přepravní službou, musí být zabaleno v obalu vhodném pro přepravu tak, aby se zabránilo poškození výrobku přepravou.

Aktuální seznam servisních středisek naleznete na: **www.eta.cz**

Případné další dotazy zasílejte na **info@eta.cz**, nebo volejte +420 545 120 545.

Veškeré náležitosti uvedené v tomto záručním listu platí pouze pro výrobky nakoupené a reklamované na území České Republiky.

Typ výrobku:

Datum prodeje:

Výrobní číslo:

Razítko a podpis prodávajícího:

ZÁRUČNÉ PODMIENKY

Na výrobok uvedený v tomto záručnom liste je poskytovaná záruka na dobu dvadsaťštyri mesiacov od dátumu prevzatia tovaru spotrebiteľom. Ak má výrobok uviesť do prevádzky iný podnikateľ než predávajúci, začne záručná doba plynúť až odo dňa uvedenia výrobku do prevádzky, pokiaľ kupujúci objednal uvedenie do prevádzky najneskôr do troch týždňov od prevzatia veci a riadne a včas poskytol na vykonanie služby potrebnú súčinnosť. Záruka sa vzťahuje na vady, ktoré v priebehu záručnej doby vznikli chybou výroby alebo chybou použitých materiálov.

Výrobok je možné reklamovať v ktorejkoľvek prevádzkarni predávajúceho ktorý výrobok predal spotrebiteľovi, v ktorej je prijatie reklamácie v zmysle zákona možné, alebo osoby oprávnenej výrobcom výrobku na vykonávanie záručných opráv.

Pri reklamacii je nutné predložiť: reklamovaný výrobok, originál nákupného dokladu, v ktorom je zreteľne uvedený typ výrobku a jeho dátum predaja spotrebiteľovi prípadne tento riadne vyplnený záručný list.

Výrobok je treba používať podľa návodu na obsluhu a musí byť pripojený na správne sieťové napätie.

Pokiaľ výrobok pri uplatňovaní poruchy zo strany spotrebiteľa bude zasielaný poštou alebo prepravnou službou, musí byť zabalený v obale vhodnom pre prepravu tak, aby sa zabránilo poškodeniu výrobku prepravou.

Aktuálny zoznam servisných stredísk nájdete na: **www.eta.sk**

Prípadné ďalšie dotazy zasielajte na **info@eta.cz** alebo volajte +420 545 120 545.

Všetky náležitosti uvedené v tomto záručnom liste platia len pre výrobky nakúpené a reklamované na území Slovenskej Republiky.

Typ prístroja:

Dátum predaja:

Výrobné číslo:

Pečiatka a podpis predajca:

WARUNKI GWARANCJI

- 1) Niniejsza gwarancja dotyczy produktów produkowanych pod marką **ETA**, zakupionych w sklepach na terytorium Rzeczypospolitej Polskiej.
- 2) Okres gwarancji wynosi 24 miesiące od daty zakupu produktu.
- 3) Naprawy gwarancyjne odbywają się na koszt Gwaranta we wskazanym przez Gwaranta Autoryzowanym Zakładzie Serwisowym.
- 4) Gwarancją objęte są wady produktu spowodowane wadliwymi częściami i/lub defektami produkcyjnymi.
- 5) Gwarancja obowiązuje pod warunkiem dostarczenia do Autoryzowanego Zakładu Serwisowego urządzenia w kompletnym opakowaniu albo w opakowaniu gwarantującym bezpieczny transport wraz z kompletem akcesoriów oraz z poprawnie i czytelnie wypełnioną kartą gwarancyjną i dowodem zakupu (paragon, faktura VAT, etc.).
- 6) Autoryzowany Zakład Serwisowy może odmówić naprawy gwarancyjnej jeśli Karta Gwarancyjna nosić będzie widoczne ślady przeróbek, jeżeli numery produktów okażą się inne niż wpisane w karcie gwarancyjnej a także jeśli numer dokumentu zakupu oraz data zakupu na dokumencie różnią się z danymi na Karcie Gwarancyjnej.
- 7) Usterki ujawnione w okresie gwarancji będą usunięte przez Autoryzowany Zakład Serwisowy w terminie 14 dni roboczych od daty przyjęcia produktu do naprawy przez zakład serwisowy, termin ten może być przedłużony do 21 dni roboczych w przypadku konieczności sprowadzenia części zamiennych z zagranicy.
- 8) Gwarancją nie są objęte:
 - wadliwe działanie lub uszkodzenie spowodowane niewłaściwym użytkowaniem (np. znaczące zabrudzenie urządzenia, zarówno wewnątrz jak i na zewnątrz, zalanie płynami itp.) lub użytkowanie niezgodne z instrukcją obsługi i przepisami bezpieczeństwa
 - zużycie towaru przekraczające zakres zwykłego użytkowania przez indywidualnego odbiorcę końcowego (zwłaszcza jeżeli był wykorzystywany do profesjonalnej lub innej czynności zarobkowej)
 - uszkodzenia spowodowane czynnikami zewnętrznymi (w tym: wylądowaniami atmosferycznymi, przepięciami sieci elektrycznej, środkami chemicznymi, czynnikami termicznymi) i działaniem osób trzecich
 - uszkodzenia powstałe w wyniku podłączenia urządzenia do niewłaściwej instalacji współpracującej z produktem
 - uszkodzenia powstałe w wyniku zalania wodą, użycia nieodpowiednich baterii (np. ładowanych powtórnie baterii nie będących akumulatorami)
 - produkty nie posiadające wypełnionej przez Sprzedawcę Karty Gwarancyjnej
 - produkty z naruszoną plombą gwarancyjną lub wyraźnymi oznakami ingerencji przez osoby trzecie (nie będące Autoryzowanym Zakładem Serwisowym lub nie działające w jego imieniu i nie będące przez niego upoważnionymi)
 - kable przyłączeniowe, piloty zdalnego sterowania, słuchawki, baterie
 - uszkodzenia powstałe wskutek niewłaściwej konserwacji urządzenia
 - uszkodzenia powstałe w wyniku zdarzeń losowych (np. powódź, pożar, klęski żywiołowe, wojna, zamieszki, inne nieprzewidziane okoliczności)
 - czynności związane ze zwykłą eksploatacją urządzenia (np. wymiana baterii)
 - zapisane na urządzeniu dane w formie elektronicznej (w szczególności Gwarant zastrzega sobie prawo do sformatowania nośników danych zawartych w urządzeniu, co może skutkować utratą danych na nich zapisanych)
 - **uszkodzenia (powodujące np. brak odpowiedzi urządzenia lub jego nie włączanie się) powstałe wskutek wgrania nieautoryzowanego oprogramowania.**
- 9) Jeżeli Autoryzowany Zakład Serwisowy stwierdzi, iż przyczyną awarii urządzenia są przypadki wymienione w pkt. 8 lub nie stwierdzi żadnego uszkodzenia, koszty serwisu oraz całkowite koszty transportu urządzenia pokrywa nabywca.

- 9) W wypadku wystąpienia wypadków wymienionych w pkt. 8 Autoryzowany Zakład Serwisowy wyceni naprawę urządzenia i na życzenie klienta może dokonać naprawy odpłatnej. Uszkodzenia urządzenia powstałe w wyniku wypadków opisanych w pkt. 8 powodują utratę gwarancji.
- 10) Wszelkie wadliwe produkty lub ich części, które zostały w ramach naprawy gwarancyjnej wymienione na nowe, stają się własnością Gwaranta.
- 11) W wypadku gdy naprawa urządzenia jest niemożliwa lub spowodowałaby przekroczenie terminów określonych w pkt. 7 a także kiedy naprawa wiązałaby się z poniesieniem przez Gwaranta kosztów niewspółmiernych do wartości urządzenia Gwarant może wymienić Klientowi urządzenie na nowe o takich samych lub wyższych parametrach. W razie niedostarczenia urządzenia w komplecie Gwarant może wymienić jedynie zwrócone części urządzenia lub dokonać zwrotu zapłaconej ceny jednak wówczas jest upoważniony do odjęcia kosztu części zużytych lub nie dostarczonych przez użytkownika (np. baterii, słuchawek, zasilacza) wraz z reklamowanym urządzeniem.
- 12) Okres gwarancji przedłuża się o czas przebywania urządzenia w Autoryzowanym Zakładzie Serwisowym.
- 13) W wypadku utraty karty gwarancyjnej nie wydaje się jej duplikatu.
- 14) Producent może uchylić się od dotrzymania terminowości usługi gwarancyjnej gdy zaistnieją zakłócenia w działalności firmy spowodowane nieprzewidywalnymi okolicznościami (tj. niepokoje społeczne, klęski żywiołowe, ograniczenia importowe itp).
- 15) Gwarancja nie wyklucza, nie ogranicza ani nie zawiesza praw konsumenta wynikających z niezgodności towaru z umową sprzedaży.
- 16) W sprawach nieuregulowanych niniejszymi warunkami mają zastosowanie przepisy Kodeksu Cywilnego.

Uszkodzenie wyposażenia nie jest automatycznie powodem dla bezpłatnej wymiany kompletnego urządzenia. Jeżeli reklamujesz słuchawki, pilota, kable przyłączeniowe lub inne akcesoria NIE PRZYSYŁAJ całego urządzenia. Skontaktuj się ze sprzedawcą lub producentem w celu uzgodnienia sposobu przeprowadzenia procedury reklamacyjnej bez konieczności przesyłania całego kompletu do serwisu.

Kontakt w sprawach serwisowych: Digison Polska Sp. z o.o., Tel. (071) 3577027, Fax. (071) 7234552, internet: <http://www.digison.pl/sonline/>, e-mail: serwis@digison.pl

Nazwa:	Pieczęć i podpis sprzedawcy:
Data sprzedaży:	
Numer serii:	
1. Data Przyjęcia/Nr Naprawy/ Pieczęć i Podpis Serwisanta:	2. Data Przyjęcia/Nr Naprawy/ Pieczęć i Podpis Serwisanta:
3. Data Przyjęcia/Nr Naprawy/ Pieczęć i Podpis Serwisanta:	4. Data Przyjęcia/Nr Naprawy/ Pieczęć i Podpis Serwisanta:

eta

© DATE 06/05/2022

e.č. 10/2022