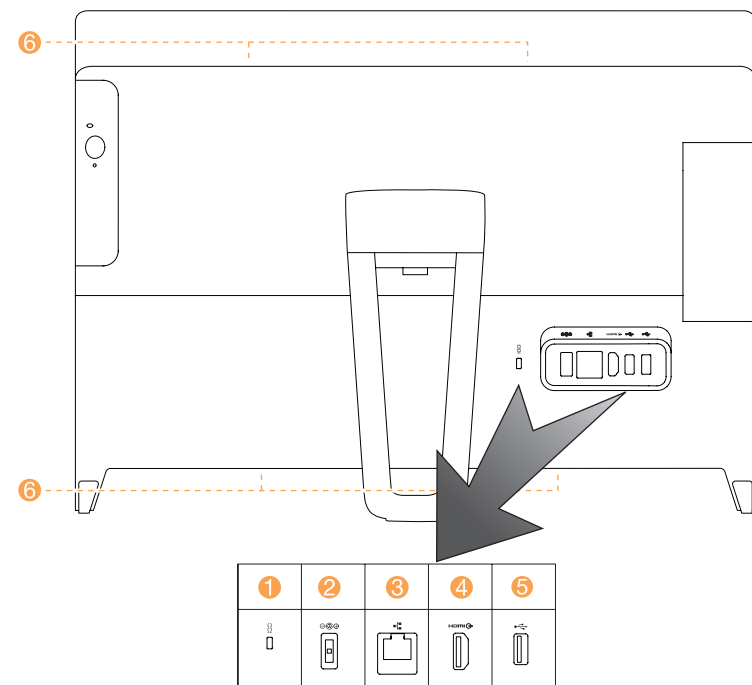


Zadní pohled na počítač



- 1 Slot pro bezpečnostní kabel
- 2 Konektor napájení
- 3 Konektor sítě Ethernet
- 4 Konektor HDMI-out¹
- 5 Konektory USB 2.0 (2)
- 6 Otvory pro větrání

¹ Pouze vybrané modely.

Připojení k Internetu

Chcete-li se připojit k Internetu, je zapotřebí smlouva uzavřená s poskytovatelem internetových služeb (ISP) a příslušné hardwarové vybavení. Poskyvatel ISP a nabídky ISP se v různých zemích liší. Chcete-li získat informace o nabídkách, obraťte se na poskytovatele ISP ve vaší zemi. Váš počítač podporuje bezdrátovou (pouze vybrané modely) nebo drátovou síť, díky které se počítač připojuje k dalším zařízením.

Připojení k drátové síti

V případě drátových sítí připojte jeden konec ethernetového kabelu (prodává se zvlášť) ke konektoru sítě Ethernet na počítači a poté připojte druhý konec k síťovému směrovači nebo širokopásmovému modemu. Podrobné pokyny týkající se nastavení získáte od poskytovatele ISP.

POZNÁMKA: Postup instalace širokopásmového modemu a směrovače se u různých výrobců liší. Postupujte podle návodu výrobce.

Připojení k bezdrátové síti

V případě bezdrátových sítí můžete přístup k domácí bezdrátové síti nastavit pomocí integrované antény Wi-Fi. Připojení počítače k bezdrátové síti: Klikněte nebo klepněte na ikonu sítě na hlavním panelu a poté vyberte název směrovače. Klikněte nebo klepněte na možnost **Připojit** a poté postupujte podle pokynů na obrazovce. Bezdrátové připojení ověřte tak, že otevřete webový prohlížeč a libovolnou webovou stránku.

Systém nápovědy Windows

Systém nápovědy Windows poskytuje podrobné informace o používání operačního systému Windows. Systém nápovědy Windows otevřete takto: Otevřete nabídku Start a poté klikněte nebo klepněte na možnost **Začínáme**, čímž zobrazíte další podrobnosti. Můžete také zadat klíčová slova **Začínáme** nebo jiné požadované výrazy do pole hledání na hlavním panelu. Získáte návrhy a odpovědi na své dotazy o systému Windows a nejlepší výsledky hledání z počítače a Internetu.

Chcete-li provést obnovení systému po závažném selhání systému Windows 10, klikněte nebo klepněte na tlačítko Start a vyberte možnosti **Nastavení** → **Aktualizace a zabezpečení** → **Obnovení**. Poté postupujte podle pokynů na obrazovce.

UPOZORNĚNÍ: Operační systém Windows je poskytován společností Microsoft Corporation. Je potřeba jej používat v souladu s LICENČNÍ SMLOUVOU S KONCOVÝM UŽIVATELEM (EULA) uzavřenou mezi vámi a společností Microsoft. V případě jakýchkoli dotazů spojených s operačním systémem se obraťte přímo na společnost Microsoft.

Informace týkající se servisních služeb a podpory

Následující informace se týkají technické podpory, která je k dispozici během záruční doby nebo v průběhu životního cyklu produktu. Úplné vysvětlení záručních podmínek najdete v části Omezená záruka společnosti Lenovo. Podrobnosti o kompletní záruce najdete v části „Upozornění týkající se omezené záruky společnosti Lenovo“ tohoto dokumentu. Pokud jste si zakoupili servisní služby společnosti Lenovo, podrobné informace o podmínkách naleznete zde:

- Požadujete-li upgrady a rozšíření záručních servisních služeb společnosti Lenovo, přejděte na stránku: <http://support.lenovo.com/lwsu>
- Požadujete-li služby společnosti Lenovo pro ochranu před náhodnými škodami, přejděte na stránku: <http://support.lenovo.com/ladps>
- Technická online podpora je k dispozici v průběhu životního cyklu produktu na stránce: <http://www.lenovo.com/support>

Přístup k dalším příručkám

Příručka s důležitými informacemi o produktu je již k dispozici na vašem počítači. Tento program otevřete následujícím způsobem:

1. Otevřete nabídku Start a poté klikněte nebo klepněte na možnost **Lenovo Companion**. Pokud se v nabídce Start možnost **Lenovo Companion** nezobrazuje, zobrazíte kliknutím nebo klepnutím na možnost **Všechny aplikace** všechny programy. Poté klikněte nebo klepněte na možnost **Lenovo Companion**.
2. Klikněte nebo klepněte na možnost **Podpora** → **Uživatelská příručka**.

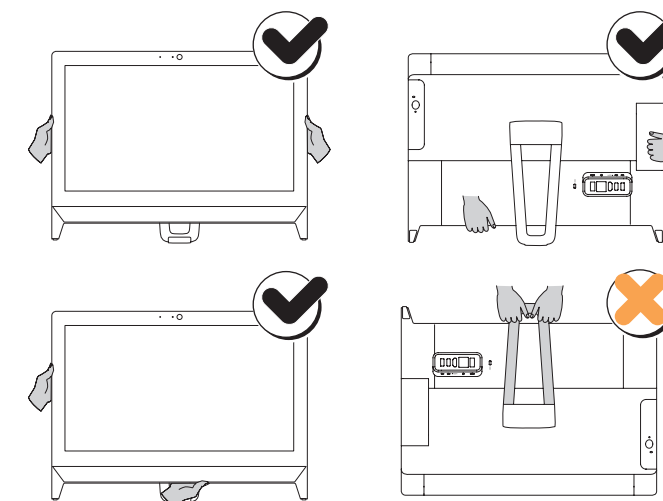
Modely bez předinstalovaného operačního systému a klienti Infrastruktury virtuálních klientských počítačů (VDI):

Příručky najdete na webové stránce podpory společnosti Lenovo. Další informace získáte v části „Stahování příruček“.

Stahování příruček

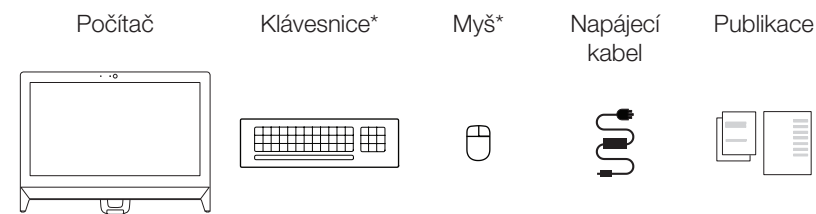
Nejnovější elektronické verze publikací určené pro váš počítač jsou k dispozici na webové stránce podpory společnosti Lenovo. Chcete-li si publikace stáhnout, přejděte na stránku: www.lenovo.com/UserManuals.

Přenášení počítače



Lenovo C20 Series Úvodní příručka

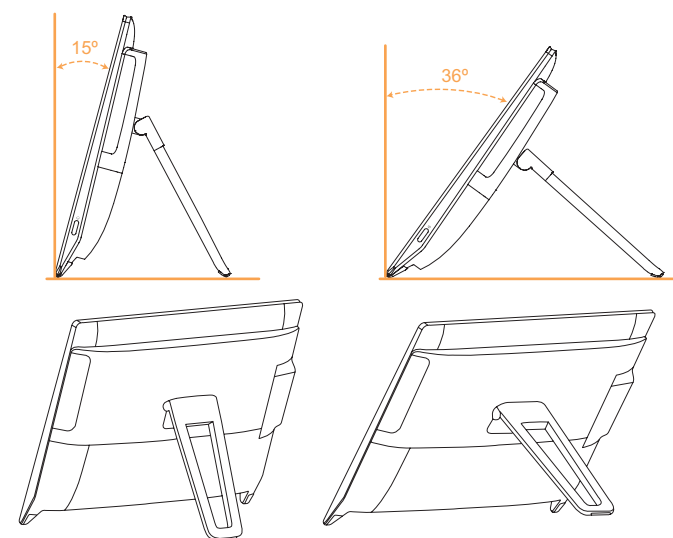
1 Rozbalení



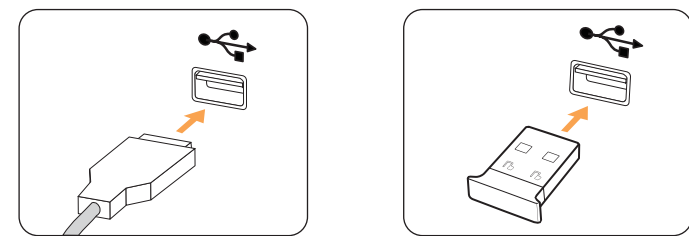
* Pouze vybrané modely.

1. Některé modely mohou obsahovat položky, které nejsou uvedeny na seznamu.
2. Popisy v této kapitole se mohou lišit od toho, co je zobrazeno na vašem počítači, v závislosti na modelu a konfiguraci počítače.
3. Design a vlastnosti produktu se mohou bez předchozího upozornění změnit.

2 Instalace podstavce počítače

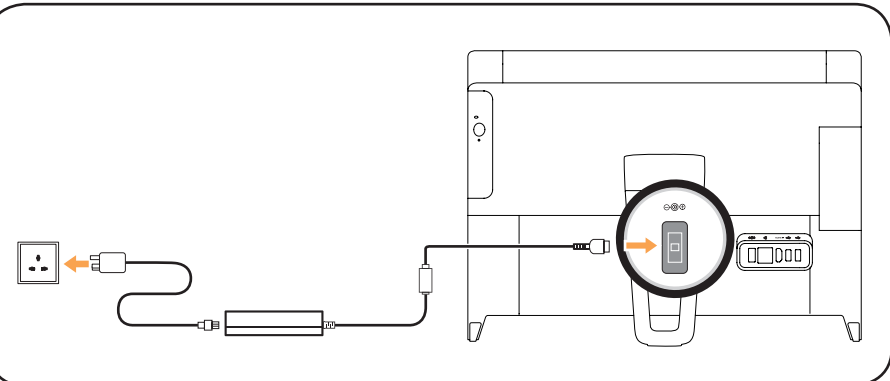


3 Připojení klávesnice a myši

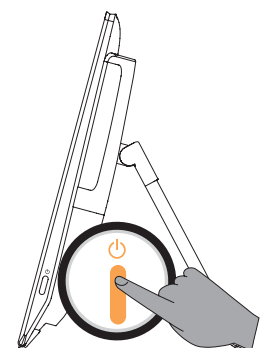


POZNÁMKA: Je-li počítač vybaven bezdrátovou klávesnicí nebo myší, připojte je podle instalačního návodu těchto zařízení.

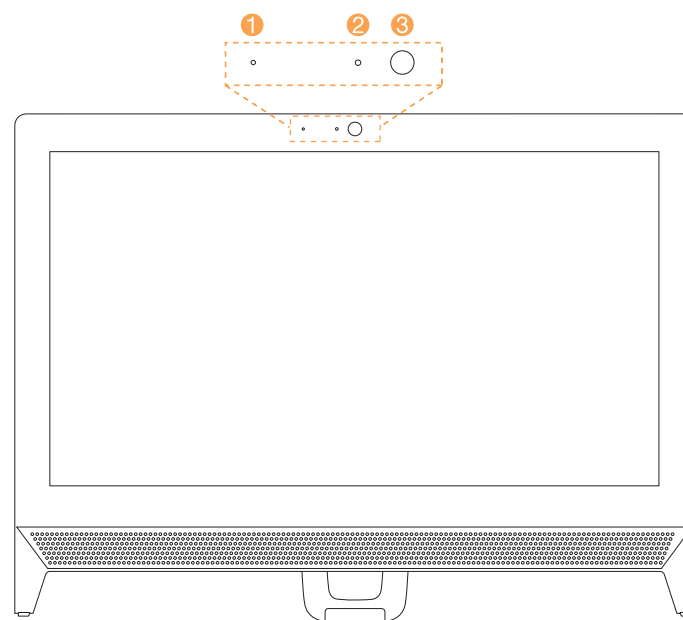
4 Připojení napájecího kabelu



5 Zapnutí počítače



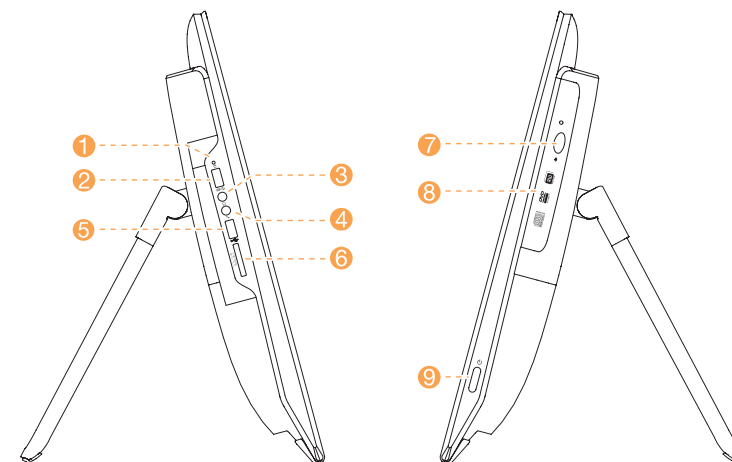
Přední pohled na počítač



- 1 Integrovaný mikrofon
- 2 Indikátor LED kamery
- 3 Integrovaná kamera

UPOZORNĚNÍ: Větrací otvory počítače nikdy nezakrývejte. Zakryté větrací otvory mohou způsobit problémy s teplem.

Pohled zleva a zprava na počítač



- 1 Kontrolka pevného disku
- 2 Konektor USB 3.0
- 3 Konektor sluchátek
- 4 Konektor mikrofonu
- 5 Konektory USB 2.0 nebo 3.0
- 6 Čtečka paměťových karet ¹
- 7 Tlačítko vysunutí optické jednotky ¹
- 8 Optická jednotka ¹
- 9 Tlačítko napájení

¹ Pouze vybrané modely.

Následující informace se vztahují na typy počítačů Lenovo C20: F0BB [C20-00 / Energy Star]

Lenovo a logo Lenovo a ideacentre jsou ochranné známky společnosti Lenovo ve Spojených státech, dalších zemích, nebo ve všech oblastech. Windows je ochranná známka skupiny společností Microsoft. Další názvy společností, produktů či služeb mohou být ochrannými známkami či servisními značkami jiných subjektů.

© Copyright Lenovo 2015. UPOZORNĚNÍ TÝKAJÍCÍ SE OMEZENÝCH PRÁV: Pokud jsou data nebo software dodávány na základě smlouvy „GSA“ (General Services Administration), vztahují se na používání, kopírování nebo zveřejňování omezení uvedená ve smlouvě č. GS-35F-05925.

