

# Einhell

## TC-BG 200 L

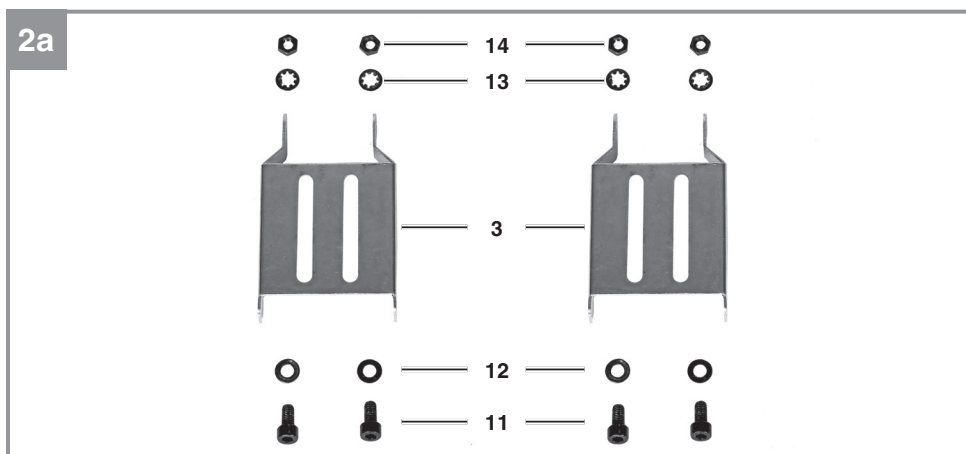
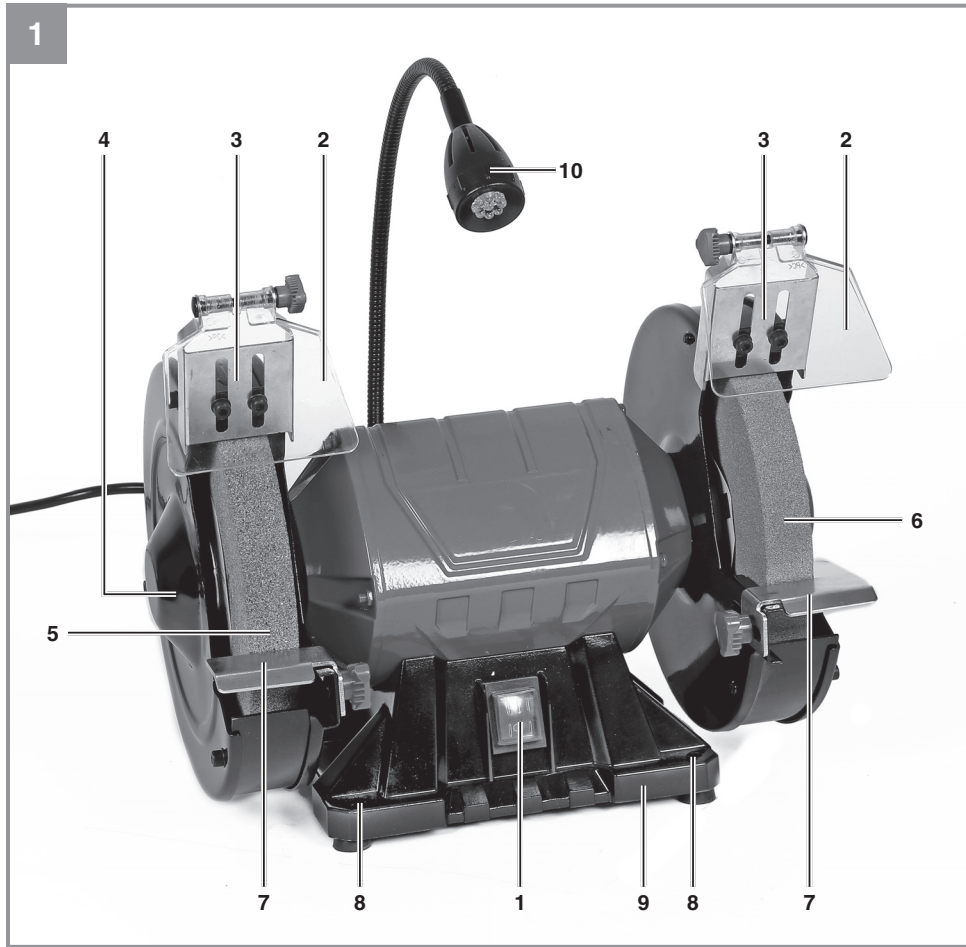
- 
- D** Originalbetriebsanleitung  
Doppelschleifer
- SLO** Originalna navodila za uporabo  
Dvojni brusilnik
- H** Eredeti használati utasítás  
Kettős köszörűgép
- HR/** Originalne upute za uporabu  
**BIH** Dvostruka brusilica
- RS** Originalna uputstva za upotrebu  
Dvostruka brusilica
- CZ** Originální návod k obsluze  
Dvojitá bruska
- SK** Originálny návod na obsluhu  
Dvojitá brúska

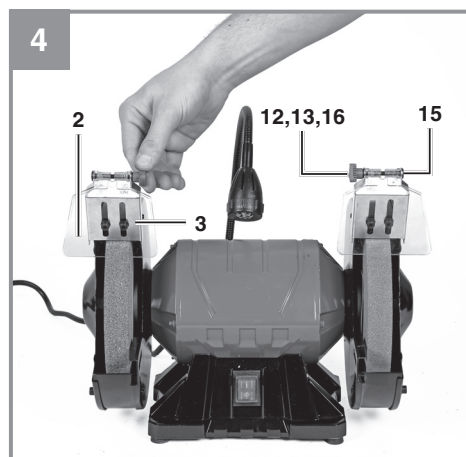
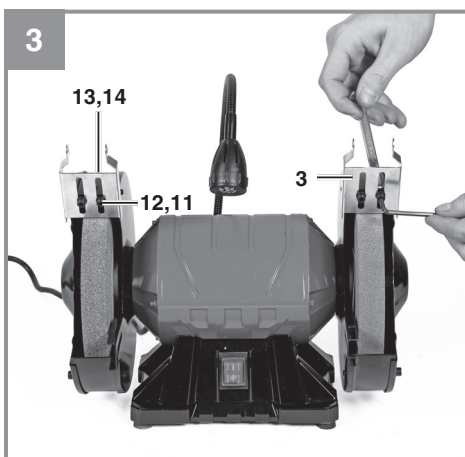
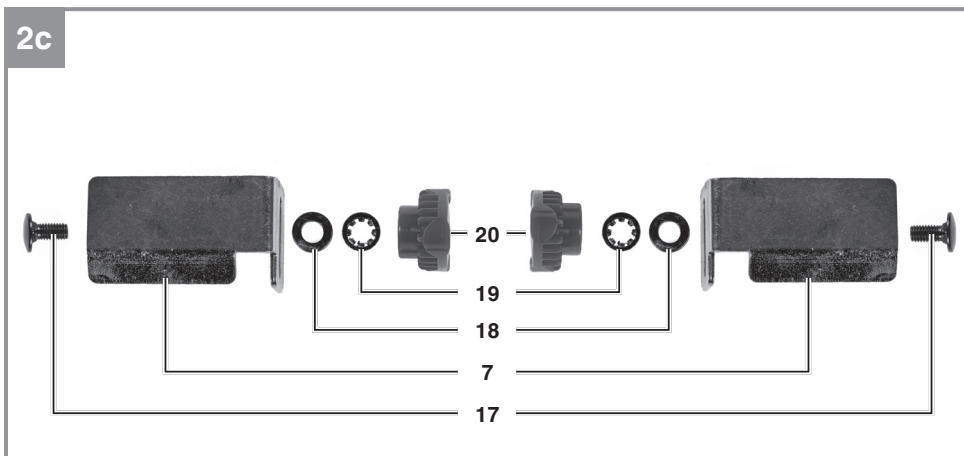
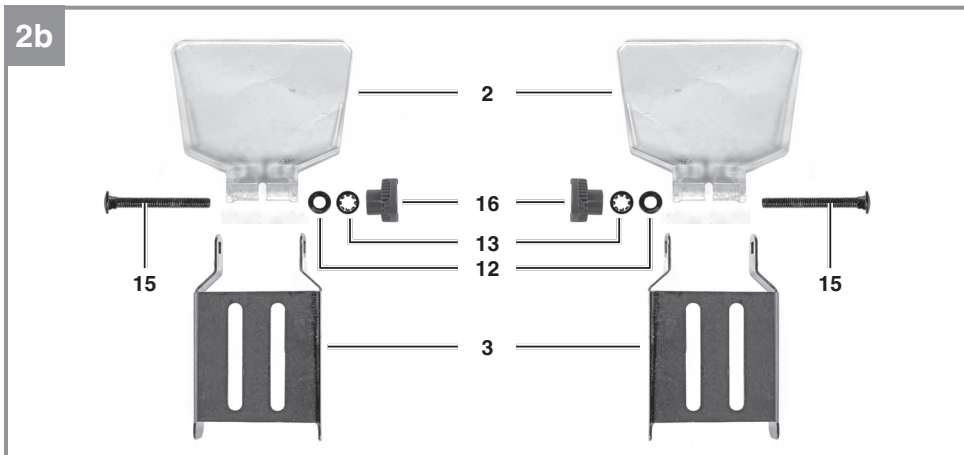


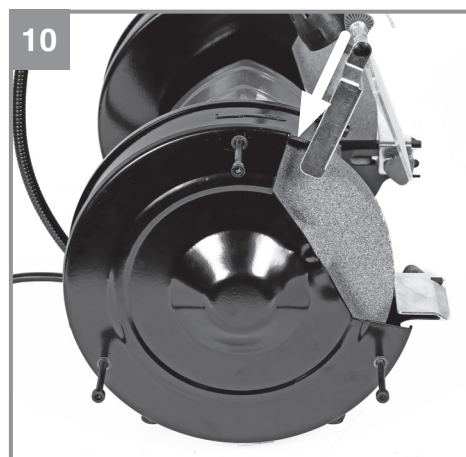
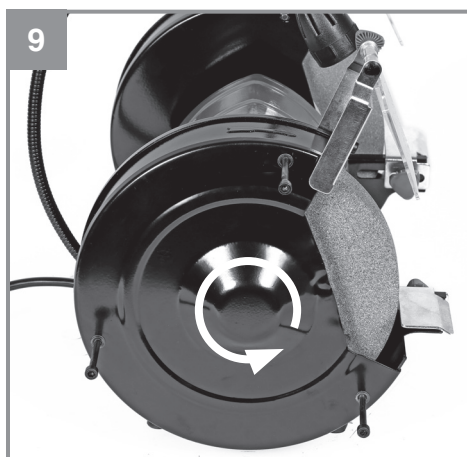
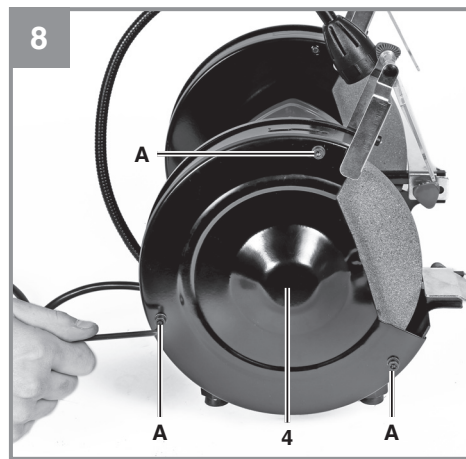
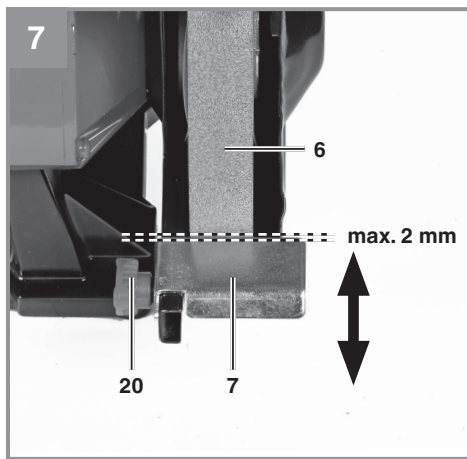
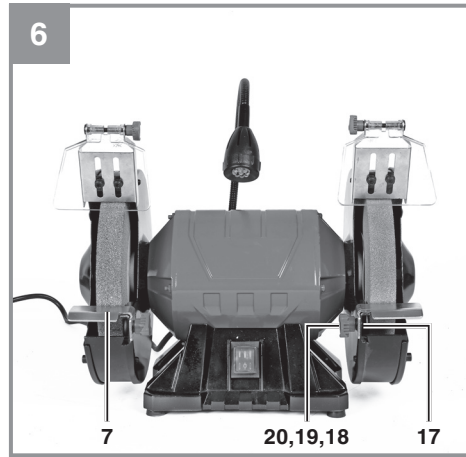
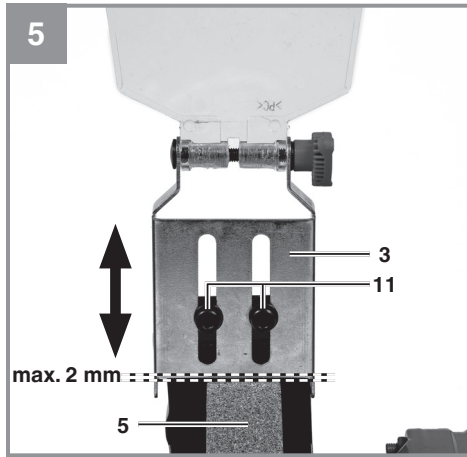
Art.-Nr.: 44.126.33

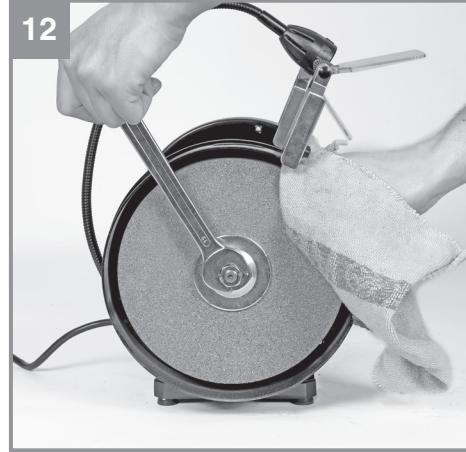
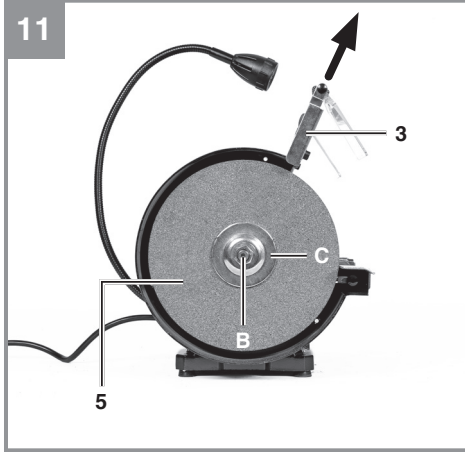


I.-Nr.: 11019











**Gefahr!** - Zur Verringerung des Verletzungsrisikos Bedienungsanleitung lesen.



**Vorsicht! Tragen Sie einen Gehörschutz.** Die Einwirkung von Lärm kann Hörverlust bewirken.



**Vorsicht! Tragen Sie eine Staubschutzmaske.** Beim Bearbeiten von Metall und anderer Materialien kann gesundheitsschädlicher Staub entstehen. Asbesthaltiges Material darf nicht bearbeitet werden!



**Vorsicht! Tragen Sie immer eine Schutzbrille.** Während der Arbeit entstehende Funken oder aus dem Gerät heraustretende Splitter, Späne und Stäube können Sichtverlust bewirken.



**Warnung! Keine beschädigte Schleifscheibe verwenden.** Beschädigte Einsatzwerkzeuge können zerbrechen und herumfliegen.



**Vorsicht! Tragen Sie Schutzhandschuhe.**



**Drehrichtung der Schleifscheibe.**



**Vorsicht! Nicht mit Handmaschinen verwenden.** Diese Schleifwerkzeuge dürfen nur auf Maschinen verwendet werden, die nicht in der Hand gehalten werden.



**Vorsicht! Nicht zum Nassschleifen und Nasstrennschleifen verwenden.** Diese Schleifwerkzeuge sind nur für das Trockenschleifen geeignet.



**Vorsicht! Zulässig nur für vollständig geschlossenen Arbeitsbereich.** Diese Schleifwerkzeuge dürfen nur auf ortsfesten Schleifmaschinen verwendet werden, deren Schutzeinrichtungen als vollständig geschlossener Arbeitsbereich anerkannt wird.

**Gefahr!**

Beim Benutzen von Geräten müssen einige Sicherheitsvorkehrungen eingehalten werden, um Verletzungen und Schäden zu verhindern. Lesen Sie diese Bedienungsanleitung / Sicherheitshinweise deshalb sorgfältig durch. Bewahren Sie diese gut auf, damit Ihnen die Informationen jederzeit zur Verfügung stehen. Falls Sie das Gerät an andere Personen übergeben sollten, händigen Sie diese Bedienungsanleitung / Sicherheitshinweise bitte mit aus. Wir übernehmen keine Haftung für Unfälle oder Schäden, die durch Nichtbeachten dieser Anleitung und den Sicherheitshinweisen entstehen.

**1. Sicherheitshinweise**

Die entsprechenden Sicherheitshinweise finden Sie im beiliegenden Heftchen!

**Warnung!**

**Lesen Sie alle Sicherheitshinweise, Anweisungen, Bilderungen und technischen Daten, mit denen dieses Elektrowerkzeug versehen ist.** Versäumnisse bei der Einhaltung der nachfolgenden Anweisungen können elektrischen Schlag, Brand und/oder schwere Verletzungen verursachen.

**Bewahren Sie alle Sicherheitshinweise und Anweisungen für die Zukunft auf.**

**2. Gerätebeschreibung und Lieferumfang****2.1 Gerätebeschreibung (Bild 1/2a-2c)**

1. Ein-/Ausschalter
2. Schutzglas
3. Funkenabweiser
4. Abdeckung
5. Schleifscheibe grob
6. Schleifscheibe fein
7. Werkstückauflage
8. Befestigungslöcher
9. Bodenplatte
10. Lampe mit flexiblem Schaft
11. Innensechskantschraube
12. Unterlegscheibe klein
13. Federring klein
14. Mutter
15. Schlossschraube lang
16. Feststellknopf klein
17. Schlossschraube kurz
18. Unterlegscheibe groß

19. Federring groß

20. Feststellknopf groß

**2.2 Lieferumfang**

Bitte überprüfen Sie die Vollständigkeit des Artikels anhand des beschriebenen Lieferumfangs. Bei Fehlteilen wenden Sie sich bitte spätestens innerhalb von 5 Arbeitstagen nach Kauf des Artikels unter Vorlage eines gültigen Kaufbeleges an unser Service Center oder an die Verkaufsstelle, bei der Sie das Gerät erworben haben. Bitte beachten Sie hierzu die Gewährleistungstabelle in den Service-Informationen am Ende der Anleitung.

- Öffnen Sie die Verpackung und nehmen Sie das Gerät vorsichtig aus der Verpackung.
- Entfernen Sie das Verpackungsmaterial sowie Verpackungs- und Transportsicherungen (falls vorhanden).
- Überprüfen Sie, ob der Lieferumfang vollständig ist.
- Kontrollieren Sie das Gerät und die Zubehörteile auf Transportschäden.
- Bewahren Sie die Verpackung nach Möglichkeit bis zum Ablauf der Garantiezeit auf.

**Gefahr!**

**Gerät und Verpackungsmaterial sind kein Kinderspielzeug! Kinder dürfen nicht mit Kunststoffbeuteln, Folien und Kleinteilen spielen! Es besteht Verschluckungs- und Erstickungsgefahr!**

- Doppelschleifer
- Schutzglas (2x)
- Funkenabweiser (2x)
- Werkstückauflage (2x)
- Innensechskantschraube (4x)
- Unterlegscheibe klein (6x)
- Federring klein (6x)
- Mutter (4x)
- Schlossschraube lang (2x)
- Feststellknopf klein (2x)
- Schlossschraube kurz (2x)
- Unterlegscheibe groß (2x)
- Federring groß (2x)
- Feststellknopf groß (2x)
- Originalbetriebsanleitung
- Sicherheitshinweise



### 3. Bestimmungsgemäße Verwendung

Der Doppelschleifer ist ein Kombigerät für Grob- und Feinschliff von Metallen, Kunststoffen und anderen Materialien unter Verwendung der entsprechenden Schleifscheiben.

Die Maschine darf nur nach ihrer Bestimmung verwendet werden! Trotz bestimmungsgemäßer Verwendung können bestimmte Restrisikofaktoren nicht vollständig ausgeräumt werden. Bedingt durch die Konstruktion und den Aufbau der Maschine können folgende Punkte auftreten:

- Berührung der Schleifscheibe im nicht abgedeckten Bereich.
- Herausschleudern von Teilen aus beschädigten Schleifscheiben.
- Herausschleudern von Werkstücken und Werkstückteilen.
- Gehörschäden bei Nichtverwendung des nötigen Gehörschutzes.

Die Maschine darf nur nach ihrer Bestimmung verwendet werden. Jede weitere darüber hinausgehende Verwendung ist nicht bestimmungsgemäß. Für daraus hervorgerufene Schäden oder Verletzungen aller Art haftet der Benutzer/Bediener und nicht der Hersteller.

Bitte beachten Sie, dass unsere Geräte bestimmungsgemäß nicht für den gewerblichen, handwerklichen oder industriellen Einsatz konstruiert wurden. Wir übernehmen keine Gewährleistung, wenn das Gerät in Gewerbe-, Handwerks- oder Industriebetrieben sowie bei gleichzusetzenden Tätigkeiten eingesetzt wird.

### 4. Technische Daten

Netzspannung:.....220-240 V ~ 50 Hz  
 Aufnahmeleistung: .. S1 185 W | S2 30 min 400 W  
 Leerlaufdrehzahl  $n_0$ : .....2980 min<sup>-1</sup>  
 Schleifscheibe  $\varnothing$  max.:..... 207 mm  
 Schleifscheibe  $\varnothing$  min.: ..... 173 mm  
 $\varnothing$  Schleifscheibe:..... 200 mm  
 Schleifscheibendicke: ..... 25 mm  
 $\varnothing$  Bohrung Schleifscheibe: ..... 32 mm  
 Umfangsgeschwindigkeit:.....31,2 m/s  
 Körnung Schleifscheibe (grob):..... K36  
 Körnung Schleifscheibe (fein):..... K60  
 Schutzklasse ..... I  
 Gewicht:..... ca. 12 kg

#### Einschaltdauer:

Die Einschaltdauer S2 30 min (Kurzzeitbetrieb) sagt aus, dass der Motor mit der Nennleistung (400 W) nur für die auf dem Datenschild angegebene Zeit (30 min) dauernd belastet werden darf. Andernfalls würde er sich unzulässig erwärmen. Während der Pause kühlt sich der Motor wieder auf seine Ausgangstemperatur ab.

#### Gefahr!

##### Geräusch

Die Geräuschwerte wurden entsprechend EN 62841 ermittelt.

##### Betrieb

Schalldruckpegel  $L_{pA}$ ..... 88,6 dB(A)  
 Unsicherheit  $K_{pA}$ ..... 3 dB(A)  
 Schalleistungspegel  $L_{WA}$ ..... 101,6 dB(A)  
 Unsicherheit  $K_{WA}$ ..... 3 dB(A)

#### Tragen Sie einen Gehörschutz.

Die Einwirkung von Lärm kann Gehörverlust bewirken.

Die angegebenen Geräuschemissionswerte sind nach einem genormten Prüfverfahren gemessen worden und können zum Vergleich eines Elektrowerkzeugs mit einem anderen verwendet werden.

Die angegebenen Geräuschemissionswerte können auch zu einer vorläufigen Einschätzung der Belastung verwendet werden.

#### Warnung:

Die Geräuschemissionen können während der tatsächlichen Benutzung des Elektrowerkzeugs von den Angabewerten abweichen, abhängig von der Art und Weise, in der das Elektrowerkzeug verwendet wird, insbesondere, welche Art von Werkstück bearbeitet wird.

#### Beschränken Sie die Geräuschentwicklung und Vibration auf ein Minimum!

- Verwenden Sie nur einwandfreie Geräte.
- Warten und reinigen Sie das Gerät regelmäßig.
- Passen Sie Ihre Arbeitsweise dem Gerät an.
- Überlasten Sie das Gerät nicht.
- Lassen Sie das Gerät gegebenenfalls überprüfen.
- Schalten Sie das Gerät aus, wenn es nicht benutzt wird.

**Begrenzen Sie die Arbeitszeit!**

Dabei sind alle Anteile des Betriebszyklus zu berücksichtigen (beispielsweise Zeiten, in denen das Elektrowerkzeug abgeschaltet ist, und solche, in denen es zwar eingeschaltet ist, aber ohne Belastung läuft).

**Vorsicht!****Restrisiken**

**Auch wenn Sie dieses Elektrowerkzeug vorschriftsmäßig bedienen, bleiben immer Restrisiken bestehen. Folgende Gefahren können im Zusammenhang mit der Bauweise und Ausführung dieses Elektrowerkzeuges auftreten:**

1. Lungenschäden, falls keine geeignete Staubschutzmaske getragen wird.
2. Gehörschäden, falls kein geeigneter Gehörschutz getragen wird.
3. Gesundheitsschäden, die aus Hand-Arm-Schwingungen resultieren, falls das Gerät über einen längeren Zeitraum verwendet wird oder nicht ordnungsgemäß geführt und gewartet wird.

**5. Vor Inbetriebnahme**

Überzeugen Sie sich vor dem Anschließen, dass die Daten auf dem Typenschild mit den Netzdaten übereinstimmen.

**Warnung!**

**Ziehen Sie immer den Netzstecker, bevor Sie Einstellungen am Gerät vornehmen.**

**Ziehen Sie vor allen Wartungs- und Montagearbeiten den Netzstecker.**

- Die Maschine muss standsicher aufgestellt werden.
- Vor Arbeitsbeginn ist die Schleifmaschine mittels der 4 Befestigungslöcher (8) in der Bodenplatte (9) fest mit einer Werkbank o.ä. zu verschrauben.
- Vor Inbetriebnahme müssen alle Abdeckungen und Sicherheitsvorrichtungen ordnungsgemäß montiert sein.
- Die Schleifscheiben müssen frei laufen können.
- Überzeugen Sie sich vor dem Anschließen der Maschine, dass die Daten auf dem Typenschild mit den Netzdaten übereinstimmen.

**5.1 Montage Funkenabweiser / Schutzglas (Bild 3/4)**

- Montieren Sie den Funkenabweiser (3) an der Maschine (Bild 3).
- Verwenden Sie dazu die Innensechskantschrauben (11), Unterlegscheiben (12), Federringe (13) und Muttern (14).
- Ziehen Sie die Schraubverbindung mittels Innensechskantschlüssel 4 mm und Schraubenschlüssel SW 8 mm fest. Hinweis! Nicht im Lieferumfang enthalten.
- Montieren Sie das Schutzglas (2) mittels Schlossschraube (15), Unterlegscheibe (12), Federring (13) und Feststellknopf (16) am Funkenabweiser (3) (Bild 4).

**5.2 Einstellung Funkenabweiser (Bild 5)**

- Mithilfe der Langlöcher im Funkenabweiser (3) kann dieser in vertikaler Richtung eingestellt werden.
- Lockern Sie dazu die Innensechskantschrauben (11) und verschieben Sie den Funkenabweiser möglichst nahe an die Schleifscheibe (5, 6).
- Warnung! Der Abstand zwischen Schleifscheibe (5, 6) und Funkenabweiser (3) ist so gering wie möglich und in keinem Fall größer als 2 mm einzustellen.
- Anschließend Funkenabweiser (3) wieder fixieren.
- Warnung! Stellen Sie den Funkenabweiser (3) periodisch ein, sodass der Verschleiß der Schleifscheibe (5, 6) ausgeglichen wird.

**5.3 Montage Werkstückauflage (Bild 6)**

- Montieren Sie die Werkstückauflage (7) an der Maschine.
- Warnung! Die schräge Fläche an der Werkstückauflage muss von der Schleifscheibe (5, 6) weg zeigen!
- Verwenden Sie dazu die Schlossschraube (17), Unterlegscheibe (18), Federring (19) und Feststellknopf (20).

**5.4 Einstellung Werkstückauflage (Bild 7)**

- Mithilfe des Langlochs in der Werkstückauflage (7) kann diese in horizontaler Richtung eingestellt werden.
- Lockern Sie dazu den Feststellknopf (20) und verschieben Sie die Werkstückauflage (7) möglichst nahe an die Schleifscheibe (5, 6).
- Warnung! Der Abstand zwischen Schleifscheibe (5, 6) und Werkstückauflage (7) ist so gering wie möglich und in keinem Fall größer als 2 mm einzustellen.

- Anschließend Werkstückauflage (7) wieder mit Feststellknopf (20) fixieren.
- **Warnung!** Stellen Sie die Werkstückauflage (7) periodisch ein, sodass der Verschleiß der Schleifscheibe (5, 6) ausgeglichen wird.

### 5.5 Wechsel der Schleifscheibe (Bild 8-12)

- Vor Austausch der Schleifscheibe: Netzstecker ziehen!
- Lösen Sie die 3 Schrauben (A) an der Abdeckung (4) mittels Innensechskantschlüssel 4 mm. Ziehen Sie die Schrauben (A) bis zum Anschlag heraus.
- Drehen Sie nun die linke Abdeckung (4) gegen den Uhrzeigersinn soweit, bis die Abdeckung (4) an dem Funkenabweiser (3) vorbei abgenommen werden kann. Die rechte Abdeckung (4) im Uhrzeigersinn drehen.
- Nehmen Sie die Abdeckung (4) ab.
- Lockern Sie die Innensechskantschrauben (11) wie unter 5.2 beschrieben, um den Funkenabweiser (3) nach oben zu verschieben. Funkenabweiser (3) auf maximale Höhe positionieren.
- **Hinweis!** Verwenden Sie einen Lappen, Tuch oder vergleichbares, um die Schleifscheibe (5, 6) gegen Rotation zu sichern.
- Lösen Sie die Mutter (B), indem Sie einen Schraubenschlüssel SW 19 mm ansetzen und die Schleifscheibe (5, 6) mit einem Lappen, Tuch oder vergleichbarem festhalten.
- **Hinweis!** Schraubenschlüssel SW 19 mm nicht im Lieferumfang enthalten.
- **Hinweis!** Drehen Sie die Mutter (B) in Rotationsrichtung der Schleifscheibe (5, 6).
- Mutter (B), Flansch (C) und alte Schleifscheibe abnehmen.
- Reinigen Sie vor Montage der neuen Schleifscheibe alle sich bei Betrieb drehenden Teile sorgfältig.
- Die neue Schleifscheibe (5, 6), Flansch (C) und Mutter (B) in umgekehrter Reihenfolge wieder einsetzen und festziehen.
- **Hinweis!** Die Mutter (B) mäßig festziehen, die Schraubverbindung fördert bei Betrieb aufgrund der Bauweise eine Klemmung der Schleifscheibe.
- Anschließend die Abdeckung (4) mittels der 3 Schrauben (A) wieder montieren.
- Funkenabweiser (3) wie unter 5.2 beschrieben einstellen.
- **Warnung!** Bevor Sie mit dem Gerät wieder arbeiten, ist die Funktionsfähigkeit der Schutzeinrichtungen zu prüfen.
- **Warnung!** Verwenden Sie die Schleifmaschi-

ne immer mit beidseitig montierter Schleifscheibe. Dies verringert das Risiko eine rotierende Spindel zu berühren.

## 6. Bedienung

### 6.1 Ein-/Ausschalter (Bild 1)

Stellen Sie den Ein-/Ausschalter (1) zum Einschalten auf die Position I.

Zum Ausschalten Ein-/Ausschalter (1) in Position 0 bringen.

Warten Sie nach dem Einschalten ab, bis das Gerät seine maximale Drehzahl erreicht hat. Beginnen Sie erst dann mit dem Schleifen.

### 6.2 Betrieb Lampe (Bild 1)

- Die Lampe (10) wird automatisch eingeschaltet, sobald der Ein-/Ausschalter (1) auf die Position I gestellt wird.
- Mittels dem flexiblen Schaft kann die Lampe (10) an die gewünschte Position gebracht werden.
- Die Lampe (10) wird automatisch ausgeschaltet, sobald der Ein-/Ausschalter (1) auf die Position 0 gestellt wird.

### 6.3 Schleifen

- Für feine Schleifarbeiten empfiehlt es sich die feinkörnige Schleifscheibe (6) zu benutzen, für grobe Schleifarbeiten die grobkörnige Schleifscheibe (5).
- Legen Sie das Werkstück auf die Werkstückauflage (7) auf und führen Sie es langsam im gewünschten Winkel an die Schleifscheibe (5, 6) heran, bis es diese berührt.
- Bewegen Sie das Werkstück leicht hin und her um ein optimales Schleifergebnis zu erhalten. Die Schleifscheibe (5, 6) wird so außerdem gleichmäßig abgenutzt. Lassen Sie das Werkstück zwischendurch abkühlen.

#### **Vorsicht!**

Sollte beim Arbeiten die Schleifscheibe blockieren, nehmen Sie ihr Werkstück weg und warten, bis das Gerät seine Höchstdrehzahl erneut erreicht hat. Gegebenenfalls müssen Sie das Werkstück mit weniger Kraftaufwand zur Schleifscheibe hinführen.

## 7. Austausch der Netzanschlussleitung

### Gefahr!

Wenn die Netzanschlussleitung dieses Gerätes beschädigt wird, muss sie durch den Hersteller oder seinen Kundendienst oder eine ähnlich qualifizierte Person ersetzt werden, um Gefährdungen zu vermeiden.

## 8. Reinigung, Wartung und Ersatzteilbestellung

### Gefahr!

Ziehen Sie vor allen Reinigungsarbeiten den Netzstecker.

### 8.1 Reinigung

- Halten Sie Schutzvorrichtungen, Luftschlitze und Motoregehäuse so staub- und schmutzfrei wie möglich. Reiben Sie das Gerät mit einem sauberen Tuch ab oder blasen Sie es mit Druckluft bei niedrigem Druck aus.
- Wir empfehlen, dass Sie das Gerät direkt nach jeder Benutzung reinigen.
- Reinigen Sie das Gerät regelmäßig mit einem feuchten Tuch und etwas Schmierseife. Verwenden Sie keine Reinigungs- oder Lösungsmittel; diese könnten die Kunststoffteile des Gerätes angreifen. Achten Sie darauf, dass kein Wasser in das Geräteinnere gelangen kann. Das Eindringen von Wasser in ein Elektrogerät erhöht das Risiko eines elektrischen Schlages.

### 8.2 Wartung

Im Geräteinneren befinden sich keine weiteren zu wartenden Teile.

### 8.3 Ersatzteilbestellung:

Bei der Ersatzteilbestellung sollten folgende Angaben gemacht werden;

- Typ des Gerätes
- Artikelnummer des Gerätes
- Ident-Nummer des Gerätes
- Ersatzteilnummer des erforderlichen Ersatzteils

Aktuelle Preise und Infos finden Sie unter [www.isc-gmbh.info](http://www.isc-gmbh.info)

### 8.4 Transport

Transportieren Sie die Maschine nur durch Anheben am Motorgehäuse oder an der Bodenplatte (9). Verwenden Sie Schutzvorrichtungen wie Schutzglas (2), Funkenabweiser (3) und Werkstückauflage (7) niemals zur Handhabung oder Transport.

## 9. Entsorgung und Wiederverwertung

Das Gerät befindet sich in einer Verpackung um Transportschäden zu verhindern. Diese Verpackung ist Rohstoff und ist somit wieder verwendbar oder kann dem Rohstoffkreislauf zurückgeführt werden. Das Gerät und dessen Zubehör bestehen aus verschiedenen Materialien, wie z.B. Metall und Kunststoffe. Defekte Geräte gehören nicht in den Hausmüll. Zur fachgerechten Entsorgung sollte das Gerät an einer geeigneten Sammelstellen abgegeben werden. Wenn Ihnen keine Sammelstelle bekannt ist, sollten Sie bei der Gemeindeverwaltung nachfragen.

## 10. Lagerung

Lagern Sie das Gerät und dessen Zubehör an einem dunklen, trockenen und frostfreiem Ort. Die optimale Lagertemperatur liegt zwischen 5 und 30 °C. Bewahren Sie das Elektrowerkzeug in der Originalverpackung auf.



Nur für EU-Länder

Werfen Sie Elektrowerkzeuge nicht in den Hausmüll!

Gemäß europäischer Richtlinie 2012/19/EU über Elektro- und Elektronik-Altgeräte und Umsetzung in nationales Recht müssen verbrauchte Elektrowerkzeuge getrennt gesammelt werden und einer umweltgerechten Wiederverwertung zugeführt werden.

Recycling-Alternative zur Rücksendeaufforderung:

Der Eigentümer des Elektrogerätes ist alternativ anstelle Rücksendung zur Mitwirkung bei der sachgerechten Verwertung im Falle der Eigentumsaufgabe verpflichtet. Das Altgerät kann hierfür auch einer Rücknahmestelle überlassen werden, die eine Beseitigung im Sinne der nationalen Kreislaufwirtschafts- und Abfallgesetze durchführt. Nicht betroffen sind den Altgeräten beigefügte Zubehörteile und Hilfsmittel ohne Elektrobestandteile.

Der Nachdruck oder sonstige Vervielfältigung von Dokumentation und Begleitpapieren der Produkte, auch auszugsweise, ist nur mit ausdrücklicher Zustimmung der iSC GmbH zulässig.

Technische Änderungen vorbehalten

## Service-Informationen

Wir unterhalten in allen Ländern, welche in der Garantieurkunde benannt sind, kompetente Service-Partner, deren Kontakte Sie der Garantieurkunde entnehmen. Diese stehen Ihnen für alle Service-Belange wie Reparatur, Ersatzteil- und Verschleißteil-Versorgung oder den Bezug von Verbrauchsmaterialien zur Verfügung.

Es ist zu beachten, dass bei diesem Produkt folgende Teile einem gebrauchsgemäßen oder natürlichen Verschleiß unterliegen bzw. folgende Teile als Verbrauchsmaterialien benötigt werden.

Kategorie	Beispiel
Verschleißteile*	
Verbrauchsmaterial/ Verbrauchsteile*	Schleifscheiben
Fehlteile	

\* nicht zwingend im Lieferumfang enthalten!

Bei Mängel oder Fehlern bitten wir Sie, den Fehlerfall im Internet unter [www.isc-gmbh.info](http://www.isc-gmbh.info) anzumelden. Bitte achten Sie auf eine genaue Fehlerbeschreibung und beantworten Sie dazu in jedem Fall folgende Fragen:

- Hat das Gerät bereits einmal funktioniert oder war es von Anfang an defekt?
- Ist Ihnen vor dem Auftreten des Defektes etwas aufgefallen (Symptom vor Defekt)?
- Welche Fehlfunktion weist das Gerät Ihrer Meinung nach auf (Hauptsymptom)?  
Beschreiben Sie diese Fehlfunktion.

## Garantieurkunde

Sehr geehrte Kundin, sehr geehrter Kunde,  
unsere Produkte unterliegen einer strengen Qualitätskontrolle. Sollte dieses Gerät dennoch einmal nicht einwandfrei funktionieren, bedauern wir dies sehr und bitten Sie, sich an unseren Servicedienst unter der auf dieser Garantiekarte angegebenen Adresse zu wenden. Gerne stehen wir Ihnen auch telefonisch über die angegebene Servicrufnummer zur Verfügung. Für die Geltendmachung von Garantieansprüchen gilt folgendes:

1. Diese Garantiebedingungen richten sich ausschließlich an Verbraucher, d. h. natürliche Personen, die dieses Produkt weder im Rahmen ihrer gewerblichen noch anderen selbständigen Tätigkeit nutzen wollen. Diese Garantiebedingungen regeln zusätzliche Garantieleistungen, die der u. g. Hersteller zusätzlich zur gesetzlichen Gewährleistung Käufern seiner Neugeräte verspricht. Ihre gesetzlichen Gewährleistungsansprüche werden von dieser Garantie nicht berührt. Unsere Garantieleistung ist für Sie kostenlos.
2. Die Garantieleistung erstreckt sich ausschließlich auf Mängel an einem von Ihnen erworbenen neuen Gerät des u. g. Herstellers, die auf einem Material- oder Herstellungsfehler beruhen und ist nach unserer Wahl auf die Behebung solcher Mängel am Gerät oder den Austausch des Gerätes beschränkt. Bitte beachten Sie, dass unsere Geräte bestimmungsgemäß nicht für den gewerblichen, handwerklichen oder beruflichen Einsatz konstruiert wurden. Ein Garantievertrag kommt daher nicht zustande, wenn das Gerät innerhalb der Garantiezeit in Gewerbe-, Handwerks- oder Industriebetrieben verwendet wurde oder einer gleichzusetzenden Beanspruchung ausgesetzt war.
3. Von unserer Garantie ausgenommen sind:
  - Schäden am Gerät, die durch Nichtbeachtung der Montageanleitung oder aufgrund nicht fachgerechter Installation, Nichtbeachtung der Gebrauchsanleitung (wie durch z.B. Anschluss an eine falsche Netzspannung oder Stromart) oder Nichtbeachtung der Wartungs- und Sicherheitsbestimmungen oder durch Aussetzen des Geräts an anomale Umweltbedingungen oder durch mangelnde Pflege und Wartung entstanden sind.
  - Schäden am Gerät, die durch missbräuchliche oder unsachgemäße Anwendungen (wie z.B. Überlastung des Gerätes oder Verwendung von nicht zugelassenen Einsatzwerkzeugen oder Zubehör), Eindringen von Fremdkörpern in das Gerät (wie z.B. Sand, Steine oder Staub, Transportschäden), Gewaltanwendung oder Fremdeinwirkungen (wie z. B. Schäden durch Herunterfallen) entstanden sind.
  - Schäden am Gerät oder an Teilen des Geräts, die auf einen gebrauchsgemäßen, üblichen oder sonstigen natürlichen Verschleiß zurückzuführen sind.
4. Die Garantiezeit beträgt 24 Monate und beginnt mit dem Kaufdatum des Gerätes. Garantieansprüche sind vor Ablauf der Garantiezeit innerhalb von zwei Wochen, nachdem Sie den Defekt erkannt haben, geltend zu machen. Die Geltendmachung von Garantieansprüchen nach Ablauf der Garantiezeit ist ausgeschlossen. Die Reparatur oder der Austausch des Gerätes führt weder zu einer Verlängerung der Garantiezeit noch wird eine neue Garantiezeit durch diese Leistung für das Gerät oder für etwaige eingebaute Ersatzteile in Gang gesetzt. Dies gilt auch bei Einsatz eines Vor-Ort-Services.
5. Für die Geltendmachung Ihres Garantieanspruches melden Sie bitte das defekte Gerät an unter: [www.isc-gmbh.info](http://www.isc-gmbh.info). Halten Sie bitte den Kaufbeleg oder andere Nachweise Ihres Kaufs des Neugeräts bereit. Geräte, die ohne entsprechende Nachweise oder ohne Typenschild eingeschickt werden, sind von der Garantieleistung aufgrund mangelnder Zuordnungsmöglichkeit ausgeschlossen. Ist der Defekt des Gerätes von unserer Garantieleistung erfasst, erhalten Sie umgehend ein repariertes oder neues Gerät zurück.

Selbstverständlich beheben wir gegen Erstattung der Kosten auch gerne Defekte am Gerät, die vom Garantiumfang nicht oder nicht mehr erfasst sind. Dazu senden Sie das Gerät bitte an unsere Serviceadresse.

Für Verschleiß-, Verbrauchs- und Fehlteile verweisen wir auf die Einschränkungen dieser Garantie gemäß den Service-Informationen dieser Bedienungsanleitung.

**iSC GmbH · Eschenstraße 6 · 94405 Landau/Isar (Deutschland)**

Sehr geehrte Kundin, sehr geehrter Kunde,  
um Ihnen noch mehr Service zu bieten, haben Sie die Möglichkeit auf unserem Onlineportal weitere Informationen abzurufen.

Sollten einmal Probleme oder Fragen zu Ihrem Produkt auftreten, können Sie schnell und einfach unter [www.isc-gmbh.info](http://www.isc-gmbh.info) viele Aktionen durchführen. Hier einige Beispiele:

- Ersatzteile bestellen
- Aktuelle Preisauskünfte
- Verfügbarkeiten der Ersatzteile
- Servicestellen Vorort für Benzingeräte
- Defekte Geräte anmelden
- Garantieverlängerungen (nur bei bestimmten Geräten)
- Bestellverfolgung

Wir freuen uns auf Ihren Besuch online unter [www.isc-gmbh.info](http://www.isc-gmbh.info)!

Eine Adresse für alle Fälle!

# [www.isc-gmbh.info](http://www.isc-gmbh.info)

**ISC**

Garantieabwicklung

Produktinfos

Downloads

Ersatzteilservice

Reparatur

Zubehör

Servicepartner

**ISC**

**International Service Center**

[www.isc-gmbh.info](http://www.isc-gmbh.info)

Telefon: 09951 / 95 920 00 · Telefax: 09951/95 917 00  
E-Mail: [info@einhell.de](mailto:info@einhell.de) · Internet: [www.isc-gmbh.info](http://www.isc-gmbh.info)  
**ISC GmbH · Eschenstraße 6 · 94405 Landau/Isar (Deutschland)**





**Nevarnost!** - Da bi zmanjšali tveganje poškodb, preberite navodila za uporabo!



**Pozor!** Uporabljajte zaščito za ušesa. Učinkovanje hrupa lahko povzroči izgubo sluha.



**Previdno!** Uporabljajte protiprašno zaščitno masko. Pri obdelavi kovine in drugih materialov lahko pride do nastajanja zdravju škodljivega prahu. Materiala, ki vsebuje azbest, ne smete obdelovati!



**Previdno!** Vedno uporabite zaščitna očala. Med delom nastajajoče iskre ali iz naprave izletajoči delčki, ostružki in prah lahko povzročijo izgubo vida.



**Opozorilo!** Ne uporabljajte poškodovanega brusilnega koluta. Poškodovana uporabljena orodja se lahko zlomijo in letijo naokoli.



**Previdno!** Nosite rokavice za zaščito rok.



**Smer obračanja brusilnega koluta.**



**Previdno! Ne uporabljajte z ročnimi stroji.** To brusilno orodje lahko uporabljate le na strojih, ki jih ne držite v roki.



**Previdno! Ne uporabljajte za mokro brušenje in mokro rezanje.** To brusilno orodje je primerno le za suho brušenje.



**Previdno! Dopustno le za povsem zaprta delovna območja.** To brusilno orodje je dovoljeno uporabljati le na pritrjenih brusilnih strojih z zaščitnimi napravami, ki so pripoznani kot zaprta delovna območja.

**Nevarnost!**

Pri uporabi naprav je potrebno upoštevati nekaj varnostnih ukrepov, da bi preprečili poškodbe in materialno škodo. Zato skrbno preberite ta navodila za uporabo/varnostne napotke. Le-te dobro shranite tako, da boste imeli zmeraj pri roki potrebne informacije. Če bi napravo izročili drugim osebam, Vas prosimo, da jim izročite tudi ta navodila za uporabo/varnostne napotke. Ne prevzemamo nobene odgovornosti za nezgode ali škodo, ki bi nastale zaradi neupoštevanja teh navodil za uporabo in varnostnih napotkov.

**1. Varnostni napotki**

Odgovarjajoče varnostne napotke lahko preberete v priloženi knjižici!

**Opozorilo!**

**Preberite vse varnostne napotke, navodila, naslove slike in tehnične podatke, s katerimi je to električno orodje opremljeno.**

Neupoštevanje naslednjih navodil ima lahko za posledico električni udar, požar in/ali hude poškodbe.

**Shranite vse varnostne napotke in navodila za kasnejšo uporabo.**

**2. Opis naprave na obseg dobave****2.1 Opis naprave (slika 1/2a-2c)**

1. Stikalo za vklop/izklop
2. Zaščitno steklo
3. Odbijač isker
4. Ohišje
5. Grob brusilni kolut
6. Fin brusilni kolut
7. Opora za obdelovanca
8. Pritrdilne luknje
9. Talna plošča
10. Luč z gibljivim ročajem
11. Vijak z notranjim šestrobom
12. Podložka, majhna
13. Vzmetni obroč, majhen
14. Matica
15. Zaporni vijak, dolg
16. Pritrdilni gumb, majhen
17. Zaporni vijak, kratek
18. Podložka, velika
19. Vzmetni obroč, velik
20. Pritrdilni gumb, velik

**2.2 Obseg dobave**

S pomočjo opisanega obsega dobave preverite, ali je artikel popoln. Če deli manjkajo, se najkasneje v 5 delovnih dnevih po nakupu izdelka obrnite na naš servisni center ali na prodajno mesto, kjer ste napravo kupili, in predložite račun. Upoštevajte preglednico garancijskih storitev ob koncu tega navodila.

- Odprite embalažo in previdno vzemite napravo iz embalaže.
- Odstranite embalažni material in embalažne in transportne varovalne priprave (če obstajajo).
- Preverite, če je obseg dobave popoln.
- Preverite morebitne poškodbe naprave in delov pribora, do katerih bi lahko prišlo med transportom.
- Po možnosti shranite embalažo do poteka garancijskega roka.

**Nevarnost!**

**Naprava in embalažni material nista igrača za otroke! Otroci se ne smejo igrati s plastičnimi vrečkami, folijo in malimi deli opreme! Obstaja nevarnost zadušitve in zaužitja takšnih delov materiala!**

- Dvojni brus
- Zaščitno steklo (2x)
- Odbijač isker (2x)
- Opora za obdelovanca (2x)
- Vijak z notranjim šestrobom (4x)
- Podložka, majhna (6x)
- Vzmetni obroč, majhen (6x)
- Matica (4x)
- Zaporni vijak, dolg (2x)
- Pritrdilni gumb, majhen (2x)
- Zaporni vijak, kratek (2x)
- Podložka, velika (2x)
- Vzmetni obroč, velik (2x)
- Pritrdilni gumb, velik (2x)
- Originalna navodila za uporabo
- Varnostna navodila

**3. Predpisana namenska uporaba**

Dvojni brusilnik je kombinirana naprava, namenjena za grobo in fino brušenje kovin, umetnih snovi in drugih materialov, pri čemer je potrebno uporabiti ustrezne brusilne plošče.

Stroj se sme uporabljati le v namene, za katere je namenjen! Kljub predpisani namenski uporabi

se določenih preostalih rizičnih dejavnikov ne da popolnoma izključiti. Zaradi konstrukcije in postavitve lahko nastopijo naslednje točke.

- Stik z brusilno ploščo v nepokritem predelu.
- Možnost izmeta delov iz poškodovanih brusilnih plošč.
- Možnost izmeta obdelovancev in delov obdelovanca.
- Poškodovanje sluha, če ne uporabljate potrebne zaščite za ušesa.

Ta stroj se lahko uporablja le v skladu z njegovo namembnostjo. Vsaka druga uporaba šteje kot nenamenska nedovoljena uporaba. Za kakršnekoli poškodbe ali škodo, ki bi nastale zaradi nedovoljene uporabe, nosi odgovornost uporabnik/upravljalca in ne proizvajalec.

Prosimo, da upoštevate, da naše naprave niso bile konstruirane za namene uporabe v obrtništvu ali industriji. Ne prevzemamo nobene odgovornosti, če je bila naprava uporabljena v obrtništvu ali industriji ter v podobnih dejavnostih.

#### 4. Tehnični podatki

Omrežna napetost: ..... 220-240 V ~ 50 Hz  
 Poraba energije: .... S1 185 W | S2 30 min 400 W  
 Število obratov v prostem teku  $n_0$ : ..... 2980 min<sup>-1</sup>  
 Brusilni kolut  $\varnothing$  najv.: ..... 207 mm  
 Brusilni kolut  $\varnothing$  najm.: ..... 173 mm  
 $\varnothing$  brusilnega koluta: ..... 200 mm  
 Debelina brusilnega koluta: ..... 25 mm  
 $\varnothing$  luknje brusilnega koluta: ..... 32 mm  
 Obodna hitrost: ..... 31,2 m/s  
 Zrnavost brusilnega koluta (grobega): ..... K36  
 Zrnavost brusilnega koluta (finega): ..... K60  
 Zaščitni razred: ..... I  
 Teža: ..... pribl. 12 kg

##### Trajanje vklopa:

Čas trajanja vklopa S2 30 min (kratkočasno obratovanje) pove, da se lahko motor z nazivno močjo (400 W) trajno obremeni samo za čas, ki je navedeni na podatkovni tablici (30 min). V nasprotnem bi se nedopustno segreval. Med pavzo se motor ponovno ohladi na svojo izhodiščno temperaturo.

#### Nevarnost!

##### Hrup

Vrednosti hrupa so bile ugotovljene v skladu z EN 62841.

##### Obratovanje

Nivo zvočnega tlaka  $L_{pA}$  ..... 88,6 dB (A)  
 Negotovost  $K_{pA}$  ..... 3 dB (A)  
 Nivo zvočne moči  $L_{WA}$  ..... 101,6 dB (A)  
 Negotovost  $K_{WA}$  ..... 3 dB (A)

##### Uporabljajte glušnike.

Učinkovanje hrupa lahko povzroči izgubo sluha.

Navedene vrednosti emisij hrupa so bile izmerjene po standardiziranem testnem postopku in jo je mogoče za primerjavo električnega orodja primerjati z drugo vrednostjo.

Navedene vrednosti emisij hrupa je možno uporabiti tudi za predhodno oceno obremenitve.

##### Opozorilo:

Vrednosti emisij hrupa se lahko med dejansko uporabo električnega orodja razlikujejo od navedenih vrednosti, kar je odvisno od načina uporabe električnega orodja, zlasti od vrste obdelovanca.

##### Omejite hrupnost in vibracije na minimum!

- Uporabljajte samo brezhibne naprave.
- Redno vzdržujte in čistite napravo.
- Vaš način dela prilagodite napravi.
- Ne preobremenjujte naprave.
- Po potrebi dajte napravo v preverjanje.
- Izključite napravo, ko je ne uporabljate.

##### Omejite delovni čas!

Upoštevajte vse dele obratovalnega cikla (na primer čas, v katerem je električno orodje odklopljeno, in čas, v katerem je sicer vklopljeno, a deluje brez obremenitve).

##### Pozor!

**Tudi, če delate s tem električnim orodjem po predpisih, zmeraj obstaja nekaj ostalih tveganj. Nastopijo lahko sledeče nevarnosti v zvezi s konstrukcijo in izvedbo tega električnega orodja:**

1. Poškodbe pljuč, če ne uporabljate primerne protiprašne zaščitne maske.
2. Poškodbe sluha, če ne uporabljate primerne zaščite za ušesa.
3. Zdravstvene težave, ki so posledica tresljajev

rok, če dlje časa uporabljate napravo ali, če je ne uporabljate in vzdržujete pravilno.

## 5. Pred uporabo

Pred priklopom se prepričajte, če se podatki na tipski podatkovni tablici skladajo s podatki o električnem omrežju.

### **Opozorilo!**

**Zmeraj izvlecite električni priključni vtičak preden začnete izvajati nastavitve na skobljicu.**

**Pred vsakim vzdrževalnim in montažnim delom izvlecite električni vtičak iz vtičnice.**

- Stroj postavite na stabilno podlago.
- Pred začetkom dela morate brusilni stroj privijačiti z delovno mizo ali čim podobnim s pomočjo 4 pritrdilnih lukenj (8) v talni plošči (9).
- Pred prvim zagonom morajo biti vsi pokrovi in varnostne priprave pravilno montirane.
- Brusilni kolut mora prosto tekati.
- Preden stroj priklopite se prepričajte, da se podatki, ki so navedeni na tipski tablici, ujemajo z omrežnimi podatki.

### **5.1 Montaža odbijača isker/zaščitnega stekla (sliki 3/4)**

- Montirajte odbijač isker (3) na stroj (slika 3).
- Uporabite vijake z notranjim šestrobom (11), podložke (12), vzmetne obroče (13) in maticice (14).
- Vijačno povezavo pritegnite s ključem z notranjim šestrobom 4 mm in vijačnim ključem SW 8 mm. Navodilo! Ni v obsegu dobave.
- Zaščitno steklo (2) montirajte z zapornim vijakom (15), podložko (12), vzmetnim obročem (13) in pritrdilnim gumbom (16) na odbijača isker (3) (slika 4).

### **5.2 Nastavitev odbijača isker (slika 5)**

- S pomočjo dolgih lukenj v odbijaču isker (3) ga je mogoče nastavljati v vertikalni smeri.
- V ta namen zrahljajte vijake z notranjim šestrobom (11) in potisnite odbijač isker čim bližje brusilnemu kolutu (5, 6).
- Opozorilo! Razdaljo med brusilnim kolutom (5, 6) in odbijačem isker (3) nastavite čim manjšo, a v nobenem primeru večjo kot 2 mm.

- Nato ponovno pritrdite odbijač isker (3).
- Opozorilo! Odbijača isker (3) redno nastavljate, da je obraba brusilnega koluta (5, 6) enakomerna.

### **5.3 Montaža opore obdelovanca (slika 6)**

- Montirajte oporo obdelovanca (7) na stroj.
- Opozorilo! Poševna površina na opori obdelovanca mora kazati od brusilnega koluta (5, 6) proč!
- Uporabite zaporni vijak (17), podložko (18), vzmetni obroč (19) in pritrdilni gumb (20).

### **5.4 Nastavitev opore obdelovanca (slika 7)**

- S pomočjo dolge luknje v opori obdelovanca (7) ga lahko nastavljate v horizontalni smeri.
- V ta namen zrahljajte vijake pritrdilni gumb (20) in potisnite oporo obdelovanca (7) čim bližje brusilnemu kolutu (5, 6).
- Opozorilo! Razdaljo med brusilnim kolutom (5, 6) in oporo obdelovanca (7) nastavite čim manjšo, a v nobenem primeru večjo kot 2 mm.
- Nato oporo obdelovanca (7) pritrdite s pritrdilnim gumbom (20).
- Opozorilo! Oporo obdelovanca (7) redno nastavljate, da je obraba koluta za suho brušenje (5, 6) enakomerna.

### **5.5 Menjava brusilnega koluta (slike 8-12)**

- Pred menjavo brusilnega koluta: Izvlecite omrežno stikalo!
- Odpustite 3 vijake (A) na pokrovu (4) s pomočjo ključa z notranjim šestrobom 4 mm. Izvlecite vijake (A) do omejitelja.
- Sedaj lev pokrov (4) obračajte v levo tako daleč, da lahko pokrov (4) snamete mimo odbijača isker (3). Desni pokrov (4) obračajte v desno.
- Snemite pokrov (4).
- Zrahljajte vijake z notranjim šestrobom (11) kot je opisano v 5.2, da odbijač isker (3) potisnete navzgor. Odbijač isker (3) nastavite na največjo višino.
- Navodilo! Uporabite krpo, cunjo ali kaj podobnega, da brusilni kolut (5, 6) zavarujete pred obračanjem.
- Odpustite matico (B), tako da nastavite vijačni ključ SW 19 mm in brusilni kolut (5, 6) držite s krpo, cunjo ali čim podobnim.
- Navodilo! Vijačni ključ SW 19 mm ni v obsegu dobave.
- Navodilo! Matico (B) obračajte v smeri rotacije brusilnega koluta (5, 6).
- Snemite matico (B), prirobnico (C) in star bru-

- silni kolot.
- Pred montažo novega brusilnega koluta natančno očistite vse dele, ki se med delovanjem obračajo.
- Nov brusilni kolot (5, 6), prirobnico (C) in matico (B) vstavite v obratnem vrstnem redu in pritegnite.
- Navodilo! Matico (B) zmerno pritegnite, vijaki spoj med obratovanjem zaradi načina izdelave spodbujajo zatikanje brusilnega koluta.
- Nato ponovno montirajte pokrov (4) s pomočjo 3 vijakov (A).
- Odbijač isker (3) nastavite, kot je opisano v 5.2.
- Opozorilo! Preden spet delate z napravo, preverite delovanje zaščitnih naprav.
- Opozorilo! Brusilni stroj vedno uporabljajte z obojestransko montiranim brusilnim kolutom. To zmanjša tveganje, da bi se dotaknili rotirajočega vretena.

## 6. Uporaba

### 6.1 Stikalo za vklop / izklop (1)

Stikalo za vklop / izklop (1) vključite za vklop v položaj I.

Za izklop pomaknite stikalo za vklop / izklop (1) v položaj 0.

Po vklopu počakajte, da naprava doseže svoje največje število vrtljajev in šele potem začnete z brušenjem.

### 6.2 Delovanje luči (slika 1)

- Luč (10) se samodejno vklopi takoj, ko postavite stikalo za vklop/izklop (1) na položaj I.
- Z gibljivim držajem lahko luč (10) postavite v zeleni položaj.
- Luč (10) se samodejno izklopi takoj, ko postavite stikalo za vklop/izklop (1) na položaj 0.

### 6.3 Brušenje

- Za fina brusilna dela priporočamo, da uporabljate brusilni kolot fine zrnivosti (6), za groba brusilna dela pa brusilni kolot grobe zrnivosti (5).
- Položite obdelovanec na ležišče za obdelovanec (7) in ga vodite počasi pod želenim kotom do brusilne plošče (5, 6) tako, da se je dotakne.
- Pomikajte obdelovanec rahlo sem ter tja, da dosežete optimalni rezultat brušenja. Brusilna plošča (5, 6) se tako poleg tega enakomerno

obrablja. Občasno pustite, da se obdelovanec ohladi.

### Previdno!

Če pri delu brusilni kolot blokira, odstranite obdelovanca in počakajte, da naprava ponovno doseže največje število vrtljajev. Morda boste morali obdelovanca z nekoliko sile voditi k brusilnemu kolotu.

## 7. Zamenjava električnega priključnega kabla

### Nevarnost!

Če se električni priključni kabel te naprave poškoduje, ga mora zamenjati proizvajalec ali njegova servisna služba ali podobno strokovno usposobljena oseba, da bi preprečili ogrožanje varnosti.

## 8. Čiščenje, vzdrževanje in naročanje nadomestnih delov

### Nevarnost!

Pred izvajanjem vsakega čistilnega dela izvlecite električni priključni kabel.

### 8.1 Čiščenje

- Zaščitno opremo, zračne reže in ohišje motorja vzdržujte kar se le da v stanju brez prisotnosti prahu in umazanije. Napravo obrišite s suho krpo ali s komprimiranim zrakom pod nizkim pritiskom.
- Priporočamo, da napravo očistite neposredno po vsakem končanem delu.
- Redno čistite napravo z vlažno krpo in nekaj milnice. Ne uporabljajte nobenih čistilnih ali razredčilnih sredstev; le-ta lahko poškodujejo plastične dele naprave. Pazite na to, da ne pride voda v notranjost naprave. Vstop vode v električno napravo povečuje tveganje električnega udara.

### 8.2 Vzdrževanje

V notranjosti naprave ni nobenih delov, ki bi jih bilo potrebno vzdrževati.

### 8.3 Naročanje nadomestnih delov:

Pri naročanju nadomestnih delov je potrebno navesti naslednje navedbe:

- Tip naprave
- Art. številko naprave

- Ident- številko naprave
- Številka potrebnega nadomestnega dela

Aktualne cene in informacije najdete na spletni strani [www.isc-gmbh.info](http://www.isc-gmbh.info)

#### **8.4 Transport**

Stroj transportirajte le tako, da ga dvignete na ohišju motorja ali talni plošči (9). Zaščitnih naprav, kot so zaščitno steklo (2), odbijač isker (3) in opore za obdelovanca (7) nikoli ne uporabljajte za rokovanje ali transport.

### **9. Odstranjevanje in ponovna uporaba**

Naprava se nahaja v embalaži, da ne bi prišlo do poškodb med transportom. Ta embalaža je surovina in s tem ponovno uporabna ali pa jo je možno reciklirati. Naprava in njen pribor sta izdelana iz različnih materialov kot npr. kovine in plastika. Okvarjene naprave ne sodijo med gospodinjske odpadke. Napravo odložite na ustreznem zbirališču, da bo pravilno odstranjena. Če ne poznate primernih zbirališč, se pozanimajte pri svoji občinski upravi.

### **10. Skladiščenje**

Napravo in pribor za napravo skladiščite na temnem, suhem in pred mrazom zaščitenem in za otroke nedostopnem mestu. Optimalna skladiščna temperatura je med 5 in 30 °C. Električno orodje shranjujte v originalni embalaži.



Samo za dežele EU

Električnega orodja ne mečite med gospodinjske odpadke!

V skladu z evropsko smernico 2012/19/EG o starih električnih in elektronskih napravah in v skladu z izvajanjem nacionalne zakonodaje morate ločeno zbirati izrabljena električna orodja in jih predati v okoljsko varno ponovno predelavo.

Reciklažna alternativa za poziv za vračanje:

Lastnik električne naprave je alternativno zavezan, da namesto vračanja sodeluje pri strokovno ustreznem recikliranju v primeru predaje lastnine. Staro napravo se lahko v ta namen tudi prepusti na odvzemnem mestu, ki izvaja odstranjevanje v smislu nacionalne zakonodaje o odstranjevanju takšnih odpadkov. To se ne nanaša na starim napravam priložene dele pribora in opreme brez električnih komponent.

Ponatis ali kakršnokoli razmnoževanje dokumentacije in spremljajočih papirjev o proizvodni, tudi po izvlečkih, je dovoljeno samo z izrecnim soglasjem ISC GmbH.

Pridržana pravica do tehničnih sprememb



## Servisne informacije

V vseh državah, ki so navedene v garancijski listini, sodelujemo s kompetentnimi servisnimi partnerji, katerih kontakti so razvidni iz garancijske listine. Na voljo so vam za vse potrebne servisne storitve, kot so popravila, oskrba z nadomestnimi in obrabnimi deli ali oskrba s potrošnimi materiali.

Upoštevajte, da so nekateri deli tega izdelka izpostavljeni naravni obrabi zaradi uporabe oz. da so nekateri deli potrošni material.

Kategorija	Primer
Obrabni deli*	
Obrabni material/ obrabni deli*	Brusilne plošče
Manjkajoči deli	

\* ni nujno, da je v obsegu dobave!

Pri pomanjkljivostih ali napakah vas prosimo, da napako prijavite na [www.isc-gmbh.info](http://www.isc-gmbh.info). Napako kar najbolj natančno opišite in v vsakem primeru odgovorite na naslednja vprašanja:

Odgovorite na naslednja vprašanja:

- Je naprava nekoč delovala, ali je bila od vsega začetka okvarjena?
- Ste pred okvaro opazili kaj neobičajnega (simptom ali okvaro)?
- Kaj na napravi po vašem mnenju ne dela (glavni znak)?  
Opišite to napačno delovanje.

## Garancijska listina

Spoštovani uporabnik,  
za naše izdelke izvajamo strogo končno kontrolo kakovosti. Če ta naprava kljub temu ne deluje brezhibno, to zelo obžalujemo in vas prosimo, da se obrnete na našo servisno službo na naslovu, ki je naveden na tej garancijski kartici. Z veseljem vam bomo svetovali tudi po telefonu na navedeni številki servisne službe. Za uveljavljanje garancijskih zahtevkov velja naslednje:

1. Ti garancijski pogoji so namenjeni izključno porabniku, tj. fizičnim osebam, ki tega izdelka ne bodo uporabljale za svojo obrt ali druge samostojne dejavnosti. Ti garancijski pogoji urejajo dodatne garancijske storitve, ki jih spodaj navedeni proizvajalec zagotavlja svojim kupcem novih naprav dodatno k zakonskemu jamstvu. Ta garancija ne vpliva na vaše zakonske garancijske zahtevke. Naše garancijske storitve so za vas brezplačne.
2. Garancijske storitve se nanašajo izključno na pomanjkljivosti na novih napravah zgoraj navedenega proizvajalca, ki ste jih kupili, in so posledica materialnih ali tovarniških napak, in ki jih po lastni presoji odpravimo na tej napravi ali napravo nadomestimo z drugo.  
Prosimo, upoštevajte, da naše naprave niso bile zasnovane za uporabo v poklicu, obrti ali za poklicno uporabo. Garancijska pogodba tako ne nastane, če napravo v garancijskem obdobju uporabljate za v obrtnih, rokodelskih ali industrijskih obratih ali če je bila izpostavljena obremenitvam, ki so temu enakovredna.
3. Iz garancije so izvzeti:
  - Škoda na napravi, ki je nastala zaradi neupoštevanja navodil za montažo ali zaradi nestrokovne inštalacije, neupoštevanja navodil za uporabo (kot npr. s priključitvijo na napačno omrežno napetost ali vrsto toka), neupoštevanja navodil za vzdrževanje in varnostnih določil ali zaradi izpostavitve naprave nenormalnim okoljskim pogojem ali zaradi neustrezne nege in vzdrževanja.
  - Škoda na napravi, ki je nastala zaradi nenamenske ali nestrokovne uporabe (npr. zaradi preobremenitve naprave ali uporabe v orodjih ali opremi, za katera ni odobrena), vdor tujkov v napravo (npr. peska, kamnov ali prahu, poškodb pri transportu), uporabe sile ali zunanje sile (npr. poškodbe pri padcih).
  - Škode na napravi ali delih naprave, ki je nastala kot posledica uporabe oz. običajne ali drugačne obrabe.
4. Garancijsko obdobje traja 24 mesecev in se začne z datumom nakupa naprave. Garancijske zahtevke je treba uveljaviti pred potekom garancijskega obdobja v roku dveh tednov, ko opazite okvaro. Uveljavljanje garancijskih zahtevkov po poteku garancijskega obdobja je izključeno. Popravilo ali menjava naprave ne podaljša garancijskega obdobja, niti ne predstavlja začetka novega garancijskega obdobja za storitev, izvedeno na napravi ali za morebitne vgrajene nadomestne dele. To velja tudi pri servisih na kraju samem.
5. Za uveljavljanje vašega garancijskega zahtevka okvarjeno napravo prijavite na: [www.isc-gmbh.info](http://www.isc-gmbh.info). Pripravite račun ali drugo dokazilo o vašem nakupu nove naprave. Naprave, poslane brez ustreznega dokazila ali tipske tablice, so izključene iz garancijskih storitev, saj jih ni možno uvrstiti. Če je okvara zajeta v naših garancijskih storitvah, boste takoj prejeli popravljeno ali novo napravo.

Seveda bomo proti plačilu z veseljem odpravili tudi okvare na napravi, ki v garancijski obseg ne sodijo ali ne sodijo več. Napravo nam pošljite na spodaj naveden naslov servisa.

Opozarjamo na omejitve v okviru te garancije za obrabne, potrošne in manjkajoče dele v skladu s servisnimi informacijami, opisanimi v teh navodilih za uporabo.



**Veszély!** - Sérülés veszélyének a lecsökkentéséhez olvassa el a használati utasítást



**Vigyázat!** Hordjon egy zajcsökkentő fülvédőt. A zaj behatása hallásvesztéshez vezethet.



**Vigyázat!** Hordjon egy porvédő álarcot. Fém és más anyagok megdolgozásánál az egészségre káros por keletkezhet. Azbeszt tartalmú anyagokat nem szabad megmunkálni!



**Vigyázat!** Hordjon mindig egy védőszemüveget. A munka közben keletkező szikrák vagy a készülékből kipattanó szillánkok, a forgács vagy a porok vakulást okozhatnak.



**Figyelmeztetés!** Ne használjon sérült kőszőrűkorongokat. Megsérült betétszerszámok széttörhetnek és mindenfelé szétrepülhetnek.



**Vigyázat!** Hordjon védőkesztyűket.



**A kőszőrűkorong forgásiránya.**



**Vigyázat! Ne használja kézi gépekkel.** A köszörűszerszámokat csak olyan gépeken szabad használni, amelyek nem lesznek kézben tartva.



**Vigyázat! Ne használja nedves köszörülésre vagy nedves vágóköszörülésre.** A köszörűszerszámok csak száraz köszörülésre alkalmasak.



**Vigyázat! Csak teljesen zárt munkarészlegre engedélyezett.** A köszörűszerszámokat csak olyan helyhez kötött köszörűgépeken szabad használni, amelyeknek a védőberendezéseik teljesen zárt munkakörként el vannak ismerve.

**Veszély!**

A készülékek használatánál, a sérülések és a károk megakadályozásának az érdekében be kell tartani egy pár biztonsági intézkedést. Ezért ezt a használati utasítást / biztonsági utasításokat gondosan átolvasni. Őrizze ezeket jól meg, azért hogy mindenkor a rendelkezésére álljanak az információk. Ha más személyeknek adná át a készüléket, akkor kérjük kézbesítse ki vele együtt ezt a használati utasítást / biztonsági utasításokat is. Nem vállalunk felelőséget olyan balesetekért vagy károkért, amelyek ennek az utasításnak és a biztonsági utasításoknak a figyelmen kívül hagyásából keletkeznek.

**1. Biztonsági utasítások**

A megfelelő biztonsági utasítások a mellékelt füzetekben találhatóak!

**Figyelmeztetés!**

**Olvasson minden biztonsági utasítást, utalást, képleírást és technikai adatot végig, amelyekkel ez az elektromos szerszám el van látva.** A következő utasítások betartásán belüli mulasztások áramütést, tüzet és/vagy súlyos sérüléseket okozhatnak.

**Őrizze meg az összes biztonsági utasításokat és utalásokat a jövőre nézve.**

**2. A készülék leírása és a szállítás terjedelme****2.1 A készülék leírása (kép 1/2a-2c)**

1. Be-/ Kikapcsoló
2. Védőüveg
3. Szikraelhárító
4. Burkolat
5. Köszörőkorong durva
6. Köszörőkorong finom
7. Munkadarabfeltét
8. Rögzítőlyukak
9. Fenéklemez
10. Lámpa flexibilis szárral
11. Belső hatlapú csavar
12. Alátétkorong kicsi
13. Rugós gyűrű kicsi
14. Anya
15. Biztosító csavar hosszú
16. Rögzítógomb kicsi
17. Biztosító csavar rövid
18. Alátétkorong nagy
19. Rugós gyűrű nagy

## 20. Rögzítógomb nagy

**2.2 A szállítás terjedelme**

Kérjük a leírt szállítási terjedelem alapján leellenőrizni a cikk teljességét. Hiányzó részek esetén forduljon a cikk vásárlása után legkésőbb 5 munkanapon belül egy érvényes vásárlási igazolás felmutatása mellett a szervízközponthoz vagy a eladóhelyhez, ahol vette a készüléket. Kérjük vegye ehhez figyelembe az utasítás végén a szervíz-információkban található szavatossági táblázatot.

- Nyissa ki a csomagolást és vegye ki óvatosan a készüléket a csomagolásból.
- Távolítsa el a csomagolási anyagot valamint a csomagolási- / és szállítási biztosítékot (ha létezik).
- Ellenőrizze le, hogy teljes a szállítás terjedelme.
- Ellenőrizze le a készüléket és a tartozékrészeket szállítási károokra.
- Ha lehetséges, akkor őrizze meg a csomagolást a garanciaidő lejáratainak a végéig.

**Veszély!**

**A készülék és a csomagolási anyag nem gyerekjáték! Nem szabad a gyerekeknek a műanyagtasakokkal, foliákkal és aprórészekkel játszaniuk! Fennáll a lenyelés és a megfulladás veszélye!**

- Kettős köszörűgép
- Védőüveg (2x)
- Szikraelhárító (2x)
- Munkadarabfeltét (2x)
- Belső hatlapú csavar (4x)
- Alátétkorong kicsi (6x)
- Rugós gyűrű kicsi (6x)
- Anya (4x)
- Biztosító csavar hosszú (2x)
- Rögzítógomb kicsi (2x)
- Biztosító csavar rövid (2x)
- Alátétkorong nagy (2x)
- Rugós gyűrű nagy (2x)
- Rögzítógomb nagy (2x)
- Eredeti üzemeltetési útmutató
- Biztonsági utasítások

### 3. Rendeltetészerű használat

A kettős csiszoló az egy kombinált gép, a megfelelő csiszoló korongok felhasználásával fémek, méanyagok és más anyagok durva és finom csiszolására alkalmas.

A gépet csak a rendeltetése szerint szabad használni! Bizonyos fennmaradt rizikótényezőket rendeltetészerű használat esetén sem lehet teljes mértékben kizárni. A gép konstrukciója és felépítése által a következő pontok következhetnek be.

- A csiszoló korong megérintése a nem lefedett részen.
- A károsult csiszolókorongokból való részek kivetése.
- A munkadarabok és munkadarabrészek elhajítása.
- A szükséges zajcsökkentő fülvédő használatának mellőzésekor a hallás károsodása.

A készüléket csak rendeltetése szerint szabad használni. Ezt túlhaladó bármilyen használat, nem számít rendeltetészerűnek. Ebből adódó bármilyen kárért vagy bármilyen fajta sérülésért a használó ill. a kezelő felelős és nem a gyártó.

Kérjük vegye figyelembe, hogy a készülékeink rendeltetésük szerint nem az ipari, kézműipari vagy gyári használatra lettek konstruálva. Nem vállalunk szavatosságot, ha a készülék ipari, kézműipari vagy gyári üzemek területén valamint egyenértékű tevékenységek területén van használva.

### 4. Technikai adatok

Hálózati feszültség: ..... 220-240 V ~ 50 Hz  
Teljesítményfelvétel:

..... S1 185 W | S2 30 min 400 W

Üresjárat fordulatszám  $n_0$ : ..... 2980 perc<sup>-1</sup>

Köszörűkorong Ø max.: ..... 207 mm

Köszörűkorong Ø min.: ..... 173 mm

Ø Köszörűkorong: ..... 200 mm

Köszörűkorong vastagság: ..... 25 mm

Ø Furat köszörűkorong: ..... 32 mm

Kerületi sebesség: ..... 31,2 m/s

Köszörűkorong szemcsézete (durva): ..... K36

Köszörűkorong szemcsézete (finom): ..... K60

Védelmi osztály: ..... I

Súly: ..... kb. 12 kg

#### Bekapcsolási időtartam:

A bekapcsolási időtartam S2 30 perc (rövid idejű üzem) ami azt jelenti, hogy a motort a névleges teljesítménnyel (400 W) csak az adattáblán megadott időre (30 perc) szabad tartósan megterhelni. Mert különben meg nem engedhetően felmelegedne. A szünet alatt ismét lehül a motor a kiinduló hőmérsékletére.

#### Veszély!

##### Zajszint

A zajértékek az EN 62841 szerint lettek mérve.

#### Üzem

Hangnyomásmérték  $L_{pA}$  ..... 88,6 dB(A)

Bizonytalanság  $K_{pA}$  ..... 3 dB(A)

Hangteljesítménymérték  $L_{WA}$  ..... 101,6 dB(A)

Bizonytalanság  $K_{WA}$  ..... 3 dB(A)

#### Viseljen egy zajcsökkentő fülvédőt.

A zaj behatása hallásvesztéshez vezethet.

A megadott zajkibocsátási értékek egy normált ellenőrzési folyamat szerint lettek mérve és fel lehet őket használni az egyik elektromos szerszámnak a másikkal való összehasonlítására.

A megadott zajkibocsátási értékeket a megterhelés ideiglenes felbecsülésére is fel lehet használni.

#### Figyelmeztetés:

A zajkibocsátási értékek az elektromos szerszám tényleges használata alatt eltérhet a megadott értékektől, attól függően, hogy hogyan és milyen módon lesz az elektromos szerszám használva főleg attól, hogy milyen fajta munkadarab lesz megdolgozva.

#### Csökkentse le a zajkibocsátást és a vibrálást egy minimumra!

- Csak kifogástalan készülékeket használni.
- A készüléket rendszeresen karbantartani és megtisztítani.
- Illessze a munkamódját a készülékhez.
- Ne terhelje túl a készüléket.
- Hagyja adott esetben leellenőrizni a készüléket.
- Kapcsolja ki a készüléket, ha nem használja.

#### Korlátozza a munkaidőt!

Ennél figyelembe kell venni az üzemp ciklus minden részletét (mint például az időket, amelyekben az elektromos szerszám ki van kapcsolva, és oly-

anokat amelyekben habár be van kapcsolva de megterhelés nélkül fut).

#### Vigyázat!

#### Fennmaradt rizikók

**Akkor is ha előírás szerint kezeli az elektromos szerszámot, mégis maradnak fennmaradó rizikók. Ennek az elektromos szerszámnak az építésmódjával és kivitelzésével kapcsolatban a következő veszélyek léphetnek fel:**

1. Tüdőkárok, ha nem visel megfelelő porvédőmaszkot.
2. Hallás károsodás, ha nem visel megfelelő zajcsökkentő fülvédőt.
3. Egészségi károk, amelyek a kéz-kar-rezgésekből adódnak, ha a készülék hosszabb ideig használva lesz, vagy ha nem lesz szabályszerűen vezetve és karbantartva.

## 5. Beüzemeltetés előtt

Győződjön meg a rákapcsolás előtt arról, hogy a típustáblán megadott adatok megegyeznek a hálózati adatokkal.

#### Figyelmeztetés!

**Húzza mindig ki a hálózati csatlakozót, mielőtt beállításokat végezne el a készüléken.**

**Minden karbantartási és szerelési munka előtt kihúzni a hálózati csatlakozót.**

- A gépet biztosan állóan kell felállítani.
- A munka kezdete előtt feszesen össze kell csavarozni a köszőrügépet, a talajlemezben (9) levő 4 rögzítőlyukon (8) keresztül egy munkapaddal vagy hasonlóval.
- Üzembevétel előtt minden burkolatnak és biztonsági berendezésnek szabályszerűen fell kell szerelve lennie.
- A köszőrűkorongnak szabadon kell tudni futnia.
- Győződjön meg a gép rákapcsolása előtt arról, hogy a típustáblán megadott adatok megegyeznek a hálózati adatokkal.

### 5.1 A szikraelhárító / védőüveg felszerelése (kép 3/4)

- Szerelje fel a szikraelhárítót (3) a gépre (3-as kép).
- Használja ehhez a belső hatlapú csavarokat (11), az alátétkorongokat (12), a rugós gyűrűket (13) és az anyákat (14).

- Húzza feszesre a 4 mm belső hatlapú kulccsal és az SW 8 csavarkulccsal a csavarkötéseket. Utalás! Nincs a szállítás terjedelmében.
- Szerelje fel a biztosító csavarral (15), az alátétkoronggal (12), a rugós gyűrűvel (13) és a rögzítő gombbal (16) a szikraelhárítón (3) a védőüveget (2) (4-es kép).

### 5.2 A szikraelhárító beállítása (5-ös kép)

- A szikraelhárítóban (3) levő hosszlyukak segítségével lehet azt a függőleges irányban beállítani.
- Lazítsa ahhoz meg a belső hatlapú csavarokat (11) és tolja lehetőleg közelre a köszőrűkoronghoz (5, 6) a szikraelhárítót.
- Figyelmeztetés! A köszőrűkorong (5, 6) és a szikraelhárító (3) közötti távolságot olyan csekélyre kell beállítani ahogyan csak lehet és semmi esetre sem 2 mm-től nagyobbra.
- Azután ismét fixálni a szikraelhárítót (3).
- Figyelmeztetés! Periódikusan úgy beállítani a szikraelhárítót (3), hogy ki legyen egyenlítve a köszőrűkorong (5, 6) kopódása.

### 5.3 A munkadarabfeltét felszerelés (6-os kép)

- Csavarozza fel a gépen a munkadarabfeltétet (7).
- Figyelmeztetés! A munkadarabfeltéti ferde felületnek a köszőrűkorongtól (5, 6) el kell hogy mutason!
- Használja ehhez a biztosító csavart (17), az alátétkorongot (18), a rugós gyűrűt (19) és a rögzítőgombot (20).

### 5.4 A munkadarabfeltét beállítása (7-es kép)

- A munkadarabfeltétben (7) levő hosszlyuk által lehet azt a vízszintes irányban beállítani.
- Lazítsa ahhoz meg a rögzítőgombot (20) és tolja lehetőleg közelre a Köszőrűkoronghoz (5, 6) a munkadarabfeltétet (7).
- Figyelmeztetés! A köszőrűkorong (5, 6) és a munkadarabfeltét (7) közötti távolságot olyan csekélyre kell beállítani ahogyan csak lehet és semmi esetre sem 2 mm-től nagyobbra.
- Azután ismét fiksáni a rögzítőgombbal (20) a munkadarabfeltétet (7).
- Figyelmeztetés! Periódikusan úgy beállítani a munkadarabfeltétet (7), hogy ki legyen egyenlítve a köszőrűkorong (5, 6) kopódása.

### 5.5 A köszörűkorong kicserélése (képek 8-tól – 12-ig)

- A köszörűkorong kicserélése előtt: Kihúzni a hálózati csatlakozót!
- A 4 mm-es belső hatlapú kulccsal kiereszteni a burkolaton (4) a 3 csavart (A). Húzza ki ütközésig a csavarokat (A).
- Csavarja most addig az óramutató járásával ellenkező irányba a bal burkolatot (4), amíg le nem lehetne venni a szikraelhárító (3) mellett el a burkolatot (4). A jobb burkolatot (4) az óramutató forgási irányába csavarni.
- Vegye le a burkolatot (4).
- Lazítsa meg az 5.2 alatt leírtak szerint a belső hatlapú csavarokat (11), azért hogy felfelé eltolja a szikraelhárító (3). A maximális magasságra elállítani a szikraelhárító (3).
- Utalás! A köszörűkorong (5, 6) forgás elleni biztosításához használjon egy rongyot, posztót vagy hasonlót.
- Megereszteni az anyát (B), azáltal hogy rátesz egy csavarkulcsot SW 19 mm és a köszörűkorongot (5,6) pedig egy ronggyal, posztóval vagy hasonlóan fogva tartja.
- Utalás! A csavarkulcs SW 19 mm nincs a szállítás terjedelmében.
- Utalás! Csavarja az anyát (B) a köszörűkorong (5, 6) forgási irányába.
- Levenni az anyát (B), karimát (C) és az öreg köszörűkorongot.
- Az új köszörűkorong feltétele előtt, gondosan megtisztítani minden olyan részt amely az üzemnél forog.
- Fordított sorrendben ismét berakni és feszesre húzni az új köszörűkorongot (5, 6), karimát (C) és az anyát (B).
- Utalás! Az anyát (B) mértékeltlen meghúzni, az építésmód miatt az üzemnél a csavarkötés a köszörűkorong beszorulását segíti elő.
- Azután a burkolatot (4) a 3 csavar által (A) ismét felszerelni.
- Az 5.2-ó alatt leírtak szerint beállítani a szikraelhárító (3).
- Figyelmeztetés! Mielőtt ismét dolgozna a készülékkel, meg kell vizsgálni a védő berendezések működőképességét.
- Figyelmeztetés! A köszörűgépet mindig mintkét oldalt felszerelést köszörűkoronggal használni. Ez lecsökkenti egy forgó orsó megérintésének a rizikóját.

## 6. Kezelés

### 6.1 Be-/ kikapcsoló (1)

A bekapcsoláshoz a be-/kikapcsolót (1) az I-es pozícióba tenni.

A kikapcsoláshoz a be-/kikapcsolót (1) a 0-ás pozícióba tenni.

A bekapcsolás után várja meg amíg a készülék a maximális fordulatszámát el nem érte. Csak aztán kezdje el a köszörülést.

### 6.2 A lámpa üzeme (1-es kép)

- A lámpa (10) automatikusan be lesz kapcsolva, mihelyt a be/kikapcsoló (1) az I pozícióra lesz állítva.
- A felxibilis szár által lehet a lámpát (10) a kívánt pozícióba tenni.
- A lámpa (10) automatikusan ki lesz kapcsolva, mihelyt a be/kikapcsoló (1) a 0 pozícióra lesz állítva.

### 6.3 Köszörűlni

- Finom köszörülési munkálatokhoz egy finomszemcsés köszörűkorong (6) használata ajánlatos, durva köszörülési munkálatokhoz egy durvaszemcsés köszörűkorong (5) használata.
- Fektese fel a munkadarabot a munkadarabfeltétre (7) fel és vezesse a kívánt szögben addig a köszörülőkoronghoz (5, 6) amíg hozzá nem ér.
- Egy optimális köszörülési eredmény eléréséhez mozgassa a munkadarabot lassan ide és oda. Azonkívül ezáltal a köszörülő korong (5, 6) egyenletesen használódik el. Hagyja a munkadarabot időnként lehűlni.

### Vigyázat!

Ha a munkánál blokkolna a köszörűkorong, akkor kérjük vegye el a munkadarabját és várja meg amíg a készülék ismét el nem érte a legmagasabb fordulatszámát. Adott esetben kevesebb erőfelfejtéssel kell a munkadarabot a köszörűkoronghoz vezetnie.



## 7. A hálózati csatlakozásvezeték kicserélése

### Veszély!

Ha ennek a készüléknek a hálózatra csatlakoztató vezetéke megsérült, akkor ezt a gyártó vagy annak a vevőszolgáltatása, vagy egy hasonlóan szakképzett személy által ki kell cseréltetni, azért hogy elkerülje a veszélyeztetéseket.

## 8. Tisztítás, karbantartás és pótalkatrészmegrendelés

### Veszély!

Tisztítási munkák előtt húzza ki a hálózati csatlakozót.

### 8.1 Tisztítás

- Tartsa a védőberendezéseket, szellőztető réseket és a gépházat annyira por- és piszokmentesen, amennyire csak lehet. Dörzsölje le a készüléket egy tiszta posztóval vagy pedig fújja ki alacsony nyomás alatt sűrített levegővel.
- Ajánljuk, hogy minden használat után azonnal kitisztítsa a készüléket.
- A készüléket rendszeresen egy nedves posztóval és egy kevés kenőszappannal megtisztítani. Ne használjon tisztító vagy oldó szereket; ezek megtámadhatják a készülék műanyagrészeit. Ügyeljen arra, hogy ne kerüljön víz a készülék belsejébe. A víz elektromos készülékbe való behatolása megnöveli az áramcsapás veszélyét.

### 8.2 Karbantartás

A készülék belsejében nem található további karbantartandó rész.

### 8.3 A pótalkatrész megrendelése:

Pótalkatrész megrendésénél a következő adatokat kellene megadni:

- A készülék típusát
- A készülék cikk-számát
- A készülék ident- számát
- A szükséges pótalkatrész pótalkatrész számát

Aktuális árak és információk a [www.isc-gmbh.info](http://www.isc-gmbh.info) alatt találhatóak.

### 8.4 Szállítás

A gépet csak a motorgépházon vagy a fenéklemezen (9) történő megemelés által szállítani. Ne használja sohasem fel a védőberendezéseket mint a védőüveget (2), szikraelhárítót (3) és munkadarabfeltétet (7) a kezelésre vagy a szállításra.

## 9. Megsemmisítés és újrahasznosítás

A szállítási károk megakadályozásához a készülék egy csomagolásban található. Ez a csomagolás nyersanyag és ezáltal ismét felhasználható vagy pedig visszavezethető a nyersanyag körforgáshoz. A készülék és annak a tartozékai különböző anyagokból állnak, mint például fémből és műanyagokból. Defektes készülékek nem tartoznak a házi hulladékok közé. Szakszerű megsemmisítéshez le kellene adni a készüléket egy megfelelő gyűjtőhelyen. Ha nem ismer gyűjtőhelyeket, akkor érdeklődjön utána a községi önkormányzatnál.

## 10. Tárolás

A készüléket és a készülék tartozékait egy sötét, száraz és fagymentes valamint gyerekek számára nem hozzáférhető helyen tárolni. Az optimális tárolási hőmérséklet 5 és 30 °C között van. Az elektromos szerszámot az eredeti csomagolásban őrizni.



Csak az EU-országoknak

Ne dobja az elektromos szerszámokat a háztartási hulladék közé!

Az elektromos és elektronikus-öregkészülékek 2012/19/EG európai irányvonala és a nemzeti jogba való átvétele szerint az elhasznált elektromos szerszámokat szétválasztva kell összegyűjteni és vissza kell vezetni egy környezetvédelemnek megfelelő újrafelhasználáshoz.

Recycling-alternatívák a visszaküldési felszólításhoz:

Az elektromos készülék tulajdonosa, a tulajdon feladása esetében köteles a visszaküldés helyett alternatív a szakszerű értékesítéssel kapcsolatban összedolgozni. Az öreg készüléket ehhez egy visszavevő helynek is át lehet hagyni, amely elvégzi a nemzeti körforgásipari- és hulladéktörvények értelmében levő megsemmisítést. Ez nem érinti az öreg készülékek mellékelt elektromos alkatórészek nélküli tartozékait és segítőeszközeit

A termékek dokumentációjának és a kísérőpapírjainak az utánnomtatása vagy egyéb sokszorosítása, kivonatosan is csak az iSC GmbH kihangsúlyozott beleegyezésével engedélyezett.

Technikai változtatások jogát fenntartva

## Szervíz-információk

A garanciaokmányokban megnevezett minden országban kompetens szervíz-partnereket tartunk fenn, akik kontaktusi lehetőségét kérjük vegye ki a garanciaokmányból. Ezek minden szervíz-ügyben mint javítás, pótalkatrész- és gyorsan kopó rész-ellátás vagy a fogyóeszközök megrendelhetőségével kapcsolatban a rendelkezésére állnak.

Figyelembe kell venni, hogy ennél a termékénél a következő részek már használat szerinti vagy természetes kopásnak vannak alávetve ill. a következő részekre van mint fogyóeszközökre szükség.

Kategória	Példa
Gyorsan kopó részek*	
Fogyóeszköz/ fogyórészek*	Köszörülő korongok
Hiányzó részek	

\* nincs okvetlenül a szállítás terjedelmében!

Hiányok vagy hibák esetén kérjük a hibaesetet a [www.isc-gmbh.info](http://www.isc-gmbh.info) alatt bejelenteni. Kérjük ügyeljen egy pontos hibaleírásra és felelje meg mindenesetre a következő kérdéseket:

- Működött már egyszer a készülék, vagy elejétől kezdve már defekt volt?
- Feltűnt Önnek a defekt fellépése előtt valami a készüléken (tünet a defekt előtt)?
- Az Ön véleménye szerint mi a készülék hibás működése (főtünet)?  
Írja le ezt a hibás működést.

## Garanciaokmány

Tisztelt Vevő,  
termékeink szigorú minőségi ellenőrzés alá vannak vetve. Ha ez a készülék mégis egyszer nem működne kifogástalanul, akkor azt nagyon sajnáljuk és kérjük Önt forduljon a szervizszolgáltatásunkhoz amely ebben a garanciaokmányban megadott cím alatt található. Szívesen állunk a rendelkezésére telefonon is, az alul megadott szervizszám alatt. A garanciaigény érvényesítésével kapcsolatban a következők érvényes:

- Ezek a garanciafeltételek csak kizárólagosan a fogyasztóknak szólnak, ez annyit jelent hogy természetes személyeknek, akik nem szánják ezt a terméket sem üzemszerű sem egyéb önálló tevékenységeik körén belül használni. Ezek a garanciafeltételek szabályozzák a kiegészítő garanciateljesítményeket, amelyeket a lent megnevezett gyártó a vásárlóknak az új készülékeire ígér a törvényileg előírt garanciaszolgálathoz kiegészítően. A jogi szavatossági igényei, nincsenek ez a garancia által érintve. A garanciateljesítményünk az Ön számára díjmentes.
- A garanciateljesítmény csak kizárólagosan az Ön által, a lent megnevezett gyártótól megvásárolt új készüléken felmerülő olyan hibákra terjed ki, amelyek bebizonyíthatóan egy anyaghibán vagy egy gyári hibán alapszanak és korlátolva van választásunk szerint, vagy ezeknek a hibáknak az elhárítására vagy a készülék kicserélésére.  
Kérjük vegye figyelembe, hogy a készülékeink rendeltetésük szerint nem az ipari, kézműipari vagy szakmai használatra lettek konstruálva. Ezért a garanciaszerződés nem jön létre, ha a készülék a garancia ideje alatt kisipari, kézműipari vagy ipari üzemek területén lett használva vagy ha, egyenértékű igénybevételnek lett kitéve.
- A szavatosságunk alól ki vannak véve:
  - olyan károk a készüléken, amelyek az összeszerelési utasítás figyelmen kívül hagyása vagy amelyek a nem szakszerű felszerelés, a használati utasítás figyelmen kívül hagyása (mint például egy rossz hálózati feszültségre vagy áramfajtára való rákapcsolás), vagy a karbantartási és biztonsági határozatok figyelmen kívül hagyása vagy a készüléknek egy nem normális környezeti feltételeknek történő kitétele vagy egy hiányos ápolás és karbantartás által keletkeztek.
  - károk a készüléken, amelyek egy rossz bánásmód vagy nem szakszerű használatok (mint például a készülék túlterhelése vagy nem engedélyezett betétszerszámok vagy tartozékok használata), idegen testeknek a készülékbe levő behatolása (mint például homok, kövek és por, szállítási károk), erőszak kifejtése vagy idegenkezűség (mint például leesés általi károk) által jöttek létre.
  - károk a készüléken vagy a készülék részein, amelyek a használatnak megfelelő, szokásos vagy egyéb természetes elkopásra vezethetőek vissza.
- A garancia időtartama 24 hónap és a készülék vásárlási napjával kezdődik. Garanciaigényeket a garancia idő lejáratá előtt kell, két héten belül, a defekt felismerése után érvényesíteni. Ki van zárva a garanciaigények érvényesítése a garanciaidő letelte után. A készülék javítása vagy kicserélése nem hosszabbítja meg a szavatosság idejét, se nem indul ez a teljesítmény által egy új garanciaidő a készülékre vagy az esetleg beépített pótalkatrészekre. Ez egy helyszíni szervíz esetében is érvényes.
- A garanciajogának az érvényesítéséhez kérjük jelentse be a defektes készüléket a következő cím alatt: [www.isc-gmbh.info](http://www.isc-gmbh.info). Kérjük tartsa készenlétben az új készülék ön általi vásárlásának a bizonylatát vagy más igazolásait. Olyan készülékeket, amelyek megfelelő igazolás vagy típus tábla nélkül kerülnek beküldésre, azok hiányzó hozzárendelési lehetőség miatt ki vannak zárva a garanciateljesítmény alól. Ha a készülék defektjére kiterjed a garanciateljesítményünk, akkor azonnal visszakap egy megjavított vagy egy új készüléket.

Magától érthető, hogy a költségek megtérítése ellenében szívesen megjavítsuk azokat a készüléken levő defekteket, amelyek nem esnek a garancia terjedelme alá vagy amelyeket már nem érinti a garancia. Ehhez kérjük a készüléket a szervizcímünkre beküldeni.

Ennek a használati utasításnak a szervíz-információja szerint utalunk ennek a garanciának a gyorsan kopó részekkel, használati részekkel és hiányzó részekkel kapcsolatban fennálló fenntartásaira.



**Opasnost!** - pročitajte upute za uporabu kako bi se smanjio rizik od ozljeđivanja



**Oprez! Nosite zaštitu za sluh.** Buka može utjecati na gubitak sluha.



**Oprez! Nosite masku za zaštitu od prašine.** Kod obrade metala i drugih materijala može doći do stvaranja prašine štetne za zdravlje. Azbestni materijali ne smiju se obrađivati



**Oprez! Uvijek nosite zaštitne naočale.** Iskre koje nastaju tijekom rada, ili iverje, piljevina i prašina koji izlaze iz uređaja mogu izazvati gubitak vida.



**Upozorenje! Ne koristite oštećenu brusnu ploču.** Oštećeni alati mogu prsnuti i izletjeti.



**Oprez! Nosite zaštitne rukavice.**



**Smjer vrtnje brusne ploče.**



**Oprez! Ne koristite na ručnim alatima.** Ovi brusni alati smiju se koristiti samo na strojevima koji se ne drže u rukama.



**Oprez! Ne koristiti za vlažno brušenje ni rezanje.** Ovi brusni alati namijenjeni su samo za suho brušenje.



**Oprez! Dopušteno samo za potpuno zatvoreno radno područje.** Ovi brusni alati smiju se koristiti samo na stacionarnim strojevima za brušenje čije su zaštitne naprave prihvaćene kao potpuno zatvoreno radno područje.

**Opasnost!**

Prilikom uporabe uređaja morate se pridržavati sigurnosnih propisa kako biste spriječili nastanak ozljeda i šteta. Zato pažljivo pročitajte ove upute za uporabu/sigurnosne napomene. Dobro ih sačuvajte tako da vam informacije u svako doba budu na raspolaganju. Ako biste ovaj uređaj trebali predati drugim osobama, molimo da im proslijedite i ove upute za uporabu. Ne preuzimamo jamstvo za štete nastale zbog nepridržavanja ovih uputa za uporabu i sigurnosnih napomena.

**1. Sigurnosne napomene**

Odgovarajuće sigurnosne napomene pronaći ćete u priloženoj bilježnici.

**Upozorenje!**

**Pročitajte sve sigurnosne napomene, upute, ilustracije i tehničke podatke koje ima ovaj elektroalat.** Nepridržavanje sljedećih uputa može imati za posljedicu električni udar, požar i/ili teške ozljede.

**Sačuvajte sve sigurnosne napomene i upute za ubuduće.**

**2. Opis uređaja i sadržaj isporuke****2.1 Opis uređaja (sl. 1/2a-2c)**

1. Prekidač za uključivanje/isključivanje
2. Zaštitno staklo
3. Štitnik od iskrenja
4. Poklopac
5. Brusna ploča, gruba
6. Brusna ploča, fina
7. Podloga za radni komad
8. Rupe za pričvršćenje
9. Postolje
10. Svjetiljka s fleksibilnim tijelom
11. Vijak s unutarnjim šesterokutom
12. Podloška, mala
13. Opružni prsten, mali
14. Matica
15. Zaporni vijak, dugi
16. Gumb za fiksiranje mali
17. Zaporni vijak, kratki
18. Podloška, velika
19. Opružni prsten veliki
20. Gumb za fiksiranje, veliki

**2.2 Sadržaj isporuke**

Molimo vas da pomoću opisanog sadržaja isporuke provjerite cjelovitost artikla. Ako su neki

dijelovi neispravni, nakon kupnje artikla obratite se našem servisnom centru ili prodajnom mjestu najkasnije u roku od 5 radnih dana uz predočenje važeće potvrde o kupnji. Molimo vas da u vezi s tim obratite pozornost na tablicu o jamstvu u informacijama o servisu na kraju uputa.

- Otvorite pakovinu i pažljivo izvadite uređaj.
- Uklonite ambalažu kao i dijelove za sigurnost pakiranja / za sigurnost tijekom transporta (ako postoje).
- Provjerite je li sadržaj isporuke cjelovit.
- Prekontrolirajte postoje li na uređaju i dijelovima pribora transportna oštećenja.
- Po mogućnosti sačuvajte pakovinu do isteka jamstvenog roka.

**Opasnost!**

**Uređaj i materijal pakovine nisu igračke za djecu! Djeca se ne smiju igrati plastičnim vrećicama, folijama i sitnim dijelovima! Postoji opasnost da ih progutaju i tako se uguše!**

- Dvostruka brusilica
- Zaštitno staklo (2x)
- Štitnik od iskrenja (2x)
- Podloga za radni komad (2x)
- Vijak s unutarnjim šesterokutom (4x)
- Podloška, mala (6x)
- Opružni prsten, mali (6x)
- Matica (4x)
- Zaporni vijak, dugi (2x)
- Gumb za fiksiranje, mali (2x)
- Zaporni vijak, kratki (2x)
- Podloška, velika (2x)
- Opružni prsten, veliki (2x)
- Gumb za fiksiranje, veliki (2x)
- Originalne upute za uporabu
- Sigurnosne napomene

**3. Namjenska uporaba**

Dvostruka brusilica je kombinirani uređaj za grubo i fino brušenje metala, plastike i drugih materijala, uz upotrebu odgovarajućih brusnih ploča.

Stroj se smije koristiti samo namjenski! Unatoč namjenskoj uporabi ne mogu se u potpunosti isključiti određeni faktori rizika. Zbog konstrukcije i izvedbe stroja može doći do sljedećeg.

- Dodirivanje brusne ploče u nepokrivenom području.
- Izbacivanje dijelova iz oštećenih brusnih ploča.

- Izbacivanje radnih komada i njihovih dijelova.
- Oštećenje sluha u slučaju nekorištenja potrebne zaštite.

Uređaj se smije koristiti samo namjenski. Svaka drugačija uporaba nije namjenska. Za štete ili ozljede svih vrsta nastale zbog nenamjenskog korištenja odgovoran je korisnik/rukovatelj a nikako proizvođač.

Molimo da obratite pozornost na to da naši uređaji nisu pogodni za korištenje u komercijalne, obrtničke ili industrijske svrhe. Ne preuzimamo jamstvo ako se uređaj koristi u komercijalne i industrijske svrhe kao i u sličnim djelatnostima.

#### 4. Tehnički podaci

Mrežni napon: .....220-240 V~ 50 Hz  
 Snaga: ..... S1 185 W | S2 30 min 400 W  
 Broj okretaja u praznom hodu  $n_0$ : ..... 2980 min<sup>-1</sup>  
 Brusna ploča  $\varnothing$  maks.: ..... 207 mm  
 Brusna ploča  $\varnothing$  min.: ..... 173 mm  
 $\varnothing$  brusne ploče: ..... 200 mm  
 Debljina brusne ploče: ..... 25 mm  
 $\varnothing$  provrt brusne ploče: ..... 32 mm  
 Obodna brzina: ..... 31,2 m/s  
 Zrnatost brusne ploče (grube): ..... K36  
 Zrnatost brusne ploče (fine): ..... K60  
 Klasa zaštite: ..... I  
 Težina: ..... oko 12 kg

##### Trajanje uključenosti:

Trajanje uključenosti S2 30 min (kratkotrajni pogon) pokazuje da se motor smije stalno opteretiti nazivnom snagom (400 W) samo u vremenu navedenom na pločici s podacima (30 min). U suprotnom bi se mogao zagrijati više nego je dopušteno. Tijekom stanke motor se hladi na svoju početnu temperaturu.

##### Opasnost!

##### Buka

Vrijednosti buke utvrđene su prema normi EN 62841.

##### Pogon

Razina zvučnog tlaka  $L_{pA}$  ..... 88,6 dB (A)  
 Nesigurnost  $K_{pA}$  ..... 3 dB (A)  
 Intenzitet buke  $L_{WA}$  ..... 101,6 dB (A)  
 Nesigurnost  $K_{WA}$  ..... 3 dB (A)

##### Nosite zaštitu za sluh.

Buka može utjecati na gubitak sluha.

Navedene ukupne vrijednosti emisije buke izmjerene su prema normiranim postupcima ispitivanja i mogu se koristiti u svrhu usporedbe jednog elektroalata s drugim.

Navedene vrijednosti emisije buke također se mogu koristiti za preventivnu procjenu opterećenja.

##### Upozorenje:

Emisije buke mogu tijekom stvarnog korištenja elektroalata odstupati od navedenih vrijednosti, ovisno o načinu na koji se električni alat koristi i naročito o vrsti radnog komada koji se obrađuje.

##### Ograničite stvaranje buke i vibracija na minimum!

- Koristite samo besprijeorne uređaje.
- Redovito čistite i održavajte uređaj.
- Svoj način rada prilagodite uređaju.
- Nemojte preopterećivati uređaj.
- Po potrebi predajte uređaj na kontrolu.
- Isključite uređaj kad ga ne koristite.

##### Ograničite radno vrijeme!

Pritom treba uzeti u obzir sve segmente ciklusa rada (primjerice vrijeme u kojem je elektroalat isključen, kao i vrijeme tijekom kojeg je uključen ali radi bez opterećenja).

##### Oprez!

##### Ostali rizici

**Čak i kad se ovi elektroalati koriste propisno, uvijek postoje neki drugi rizici. Sljedeće opasnosti mogu nastati vezi s izvedbom i konstrukcijom elektroalata:**

1. Oštećenja pluća ako se ne nosi prikladna maska za zaštitu od prašine.
2. Oštećenja sluha ako se ne nosi prikladna zaštita za sluh.
3. Zdravstveni problemi koji nastaju kao posljedica vibracija na šaku-ruku u slučaju da se uređaj koristi tijekom dužeg vremena ili se nepropisno koristi i održava.

#### 5. Prije puštanja u pogon

Prije uključivanja provjerite odgovaraju li podaci na tipskoj pločici podacima o mreži.



**Upozorenje!**

**Prije nego počnete podešavati uređaj izvucite utikač iz utičnice.**

**Prije svih radova održavanja i montaže izvucite mrežni utikač.**

- Stroj se mora postaviti stabilno.
- Prije početka rada stroj za brušenje učvršćuje se na radnu površinu ili slično uz korištenje 4 pričvrstne rupe (8) u postolju (9).
- Prije puštanja u rad svi poklopci i sigurnosne naprave moraju biti pravilno montirani.
- Brusne ploče moraju se slobodno kretati.
- Prije priključivanja uređaja provjerite odgovaraju li podaci na tipskoj pločici mrežnim podacima.

#### 5.1 Montaža štitnika od iskrenja / zaštitno staklo (slika 3/4)

- Montirajte štitnik od iskrenja (3) na stroj (slika 3).
- Upotrijebite za to vijke s unutarnjim šesterokutom (11), podloške (12), opružne prstene (13) i matice (14).
- Zategnite vijak ključem s unutarnjim šesterokutom od 4 mm i viljuškastim ključem veličine 8 mm. Napomena! Nisu sadržani u opsegu isporuke.
- Montirajte zaštitno staklo (2) na štitnik od iskrenja (3) pomoću zapornog vijka (15), podloške (12), opružnog prstena (13) i gumba za fiksiranje (16) (sl. 4).

#### 5.2 Podešavanje štitnika od iskrenja (slika 5)

- Pomoću uzdužnih rupa štitnik od iskrenja (3) može se podešavati u okomitom smjeru.
- U tu svrhu otpustite vijke s unutarnjim šesterokutom (11) i pomaknite štitnik od iskrenja što bliže brusnoj ploči (5, 6).
- Upozorenje! Udaljenost između brusne ploče (5, 6) i štitnika od iskrenja (3) mora biti što manja i ni u kojem slučaju ne smije biti veća od 2 mm.
- Na kraju ponovno fiksirajte štitnik od iskrenja (3).
- Upozorenje! Periodično podešavajte štitnik od iskrenja (3) tako da se ujednači trošenje brusne ploče (5, 6).

#### 5.3 Montaža podloge radnog komada (slika 6)

- Montirajte podlogu radnog komada (7) na stroj.
- Upozorenje! Kosa površina na podlozi radnog

komada mora biti okrenuta od brusne ploče (5, 6)!

- Za to koristite zaporni vijak (17), podlošku (18), opružni prsten (19) i gumb za fiksiranje (20).

#### 5.4 Podešavanje podloge radnog komada (slika 7)

- Pomoću uzdužne rupe u podlozi radnog komada (7) može se podesiti vodoravni smjer.
- U tu svrhu otpustite gumb za fiksiranje (20) i pomaknite podlogu radnog komada (7) što bliže brusnoj ploči (5, 6).
- Upozorenje! Udaljenost između brusne ploče (5, 6) i podloge radnog komada (7) mora biti što manja i ni u kojem slučaju ne smije biti veća od 2 mm.
- Zatim ponovo pričvrstite podlogu radnog komada (7) gumbom za fiksiranje (20).
- Upozorenje! Periodično podešavajte podlogu radnog komada (7) tako da se ujednači trošenje brusne ploče (5, 6).

#### 5.5 Zamjena brusne ploče (slika 8-12)

- Prije zamjene brusne ploče: Izvucite mrežni utikač!
- Otpustite 3 vijka (A) na poklopcu (4) pomoću ključa s unutarnjim šesterokutom od 4 mm. Izvucite vijke (A) do kraja.
- Sada okrenite lijevi poklopac (4) u smjeru suprotnom od kazaljke na satu, tako da se poklopac (4) može ukloniti mimo štitnika od iskrenja (3). Desni poklopac (4) okrenite u smjeru kazaljke na satu.
- Skinite poklopac (4).
- Otpustite vijke s unutarnjim šesterokutom (11) kako je opisano pod točkom 5.2 kako biste pomaknuli štitnik od iskrenja (3) prema gore. Postavite štitnik od iskrenja (3) na maksimalnu visinu.
- Napomena! Koristite krpu ili slično da biste osigurali brusnu ploču (5, 6) od okretanja.
- Otpustite maticu (B) pomoću viljuškastog ključa vel. 19 mm pridržavajući brusnu ploču (5, 6) krpom ili sličnim.
- Napomena! Viljuškasti ključ vel. 19 mm nije sadržan u isporuci.
- Napomena! Okrećite maticu (B) u smjeru rotacije brusne ploče (5, 6).
- Skinite maticu (B), prirubnicu (C) i staru brusnu ploču.
- Prije ugradnje nove brusne ploče pažljivo očistite sve dijelove koji se okreću tijekom rada.
- Ponovno stavite novu brusnu ploču (5, 6),

prirubnicu (C) i maticu (B) obrnutim redoslijedom i zategnite.

- Napomena! Umjereno zategnite maticu (B), vijčani spoj uzrokuje stezanje brusne ploče tijekom rada zbog svoje konstrukcije.
- Zatim ponovo montirajte poklopac (4) pomoću 3 vijka (A).
- Namjestite štitičnik od iskrenja (3) kako je opisano pod 5.2.
- Upozorenje! Prije nego što ćete opet raditi s uređajem, provjerite funkcioniranje zaštitnih naprava.
- Upozorenje! Uvijek koristite stroj za brušenje s obostrano montiranom brusnom pločom. To smanjuje rizik kontakta s rotirajućim vretenom.

## 6. Rukovanje

### 6.1 Sklopka za uključivanje/isključivanje (1)

Da biste uključili stroj, sklopku za uključivanje/isključivanje (1) stavite u položaj I. Za isključivanje sklopku (1) stavite u položaj 0.

Nakon uključivanja pričekajte da uređaj postigne maksimalni broj okretaja. Tek tada počnite s brušenjem.

### 6.2 Rad svjetiljke (slika 1)

- Svjetiljka (10) se automatski uključi čim se prekidač za uključivanje / isključivanje (1) postavi u položaj I.
- Svjetiljka (10) se može prilagoditi željenom položaju pomoću fleksibilnog tijela.
- Svjetiljka (10) se automatski isključi čim se prekidač za uključivanje / isključivanje (1) postavi u položaj 0.

### 6.3 Brušenje

- Za radove finog brušenja preporučuje se upotreba fino zrnate brusne ploče (6), a za grubo brušenje grubo zrnate brusne ploče (5).
- Položite radni komad na podlogu (7) i dovedite ga polako pod željenim kutem do brusne ploče (5, 6) tako da je dotakne.
- Brusna ploča (5, 6) se ravnomjerno troši. Povremeno ostavite radni komad da se ohladi.

### Oprez!

Ako se brusna ploča zaglavi tijekom rada, maknite radni komad i pričekajte da uređaj ponovo postigne maksimalnu brzinu. Eventualno morate usmjeravati radni komad na brusnu ploču s manje pritiska.

## 7. Zamjena mrežnog kabela

### Opasnost!

Ako se kabel za priključivanje ovog uređaja na mrežu ošteti, mora ga zamijeniti proizvođač ili njegova servisna služba ili slična kvalificirana osoba kako bi se izbjegle opasnosti.

## 8. Čišćenje, održavanje i naručivanje rezervnih dijelova

### Opasnost!

Prije svih radova čišćenja izvucite mrežni utikač.

### 8.1 Čišćenje

- Zaštitne naprave, prolaze za zrak i kućište motora treba uvijek očistiti od prašine i nečistoća. Istrljajte uređaj čistom krpom ili ga ispušite komprimiranim zrakom pod niskim tlakom.
- Preporučujemo da očistite uređaj odmah nakon svake uporabe.
- Redovito čistite uređaj mokrom krpom i s malo kalijevog sapuna. Ne koristite otapala ili sredstva za čišćenje; ona bi mogli oštetiti plastične dijelove uređaja. Pripazite na to da u unutrašnjost uređaja ne dospije voda. Prodiranje vode u električni uređaj povećava rizik od električnog udara.

### 8.2 Održavanje

U unutrašnjosti uređaja nema dijelova koje bi trebalo održavati.

### 8.3 Naručivanje rezervnih dijelova:

Kod naručivanja rezervnih dijelova trebali biste navesti sljedeće podatke:

- Tip uređaja
- Kataloški broj uređaja
- Identifikacijski broj uređaja
- Broj potrebnog rezervnog dijela

Aktualne cijene nalaze se na web stranici [www.isc-gmbh.info](http://www.isc-gmbh.info)

### 8.4 Transport

Stroj transportirajte samo podizanjem za kućište motora ili postolje (9). Za rukovanje ili transport nikada ne koristite zaštitne uređaje poput zaštitnog stakla (2), štitičnika od iskrenja (3) i podloge radnog komada (7).

## 9. Zbrinjavanje u otpad i recikliranje

Uređaj je zapakiran kako bi se tijekom transporta spriječila oštećenja. Ova ambalaža je sirovina i može se ponovno upotrijebiti ili predati na reciklažu. Uređaj i njegov pribor sastavljeni su od raznih materijala, kao npr. metala i plastike. Elektrouređaji se ne smiju bacati u obično kućno smeće. Uređaj bi, u svrhu stručnog zbrinjavanja, trebalo predati odgovarajućem sakupljalištu takvog otpada. Ako ne znate gdje se takvo sakupljalište nalazi, raspitajte se u svojoj općinskoj upravi.

## 10. Skladištenje

Uređaj i njegov pribor spremite na tamno i suho mjesto zaštićeno od smrzavanja, kojem djeca nemaju pristup. Optimalna temperatura skladištenja je između 5 i 30 °C. Elektroalat čuvajte u originalnoj pakovini.



Samo za zemlje članice EU

Elektroalate nemojte bacati u kućno smeće!

Prema europskoj odredbi 2012/19/EG o starim električnim i elektroničkim uređajima i njenim prijenosom u nacionalno pravo, istrošeni električni alati trebaju se posebno sakupljati i na ekološki način zbrinuti na mjestu za reciklažu.

Alternativa s recikliranjem nasuprot zahtjevu za povrat:

Vlasnik električnog uređaja alternativno je obvezan da umjesto povrata uređaja u slučaju odricanja vlasništva sudjeluje u stručnom zbrinjavanju uređaja. Stari uređaj može se u tu svrhu predati i mjestu za preuzimanje takvih uređaja koje provodi uklanjanje u smislu državnih zakona o otpadu i recikliranju. Zakonom nisu obuhvaćeni dijelovi pribora ugrađeni u stare uređaje i pomoćni materijali bez električnih elemenata.

Kopiranje ili umnožavanje dokumentacije i popratnih materijala o proizvodu, čak i djelomično, dopušteno je samo uz izričito dopuštenje tvrtke iSC GmbH.

Zadržavamo pravo na tehničke izmjene

## Informacije o servisu

U svim zemljama koje su navedene na našem jamstvenom listu, imamo kompetentne servisne partnere čije kontakte možete naći u jamstvenom listu. Oni su Vam na raspolaganju za sve slučajeve servisa kao što je popravak, briga oko rezervnih i potrošnih dijelova ili kupnja potrošnih materijala.

Treba imati na umu da kod ovog proizvoda sljedeći dijelovi podliježu trošenju uslijed korištenja ili prirodnom trošenju odnosno potrebni su kao potrošni materijal.

Kategorija	Primjer
Potrošni dijelovi*	
Potrošni materijal/ potrošni dijelovi*	Brusne ploče
Neispravni dijelovi	

\* nije obavezno u sadržaju isporuke!

U slučaju nedostataka ili grešaka molimo Vas da to prijavite na internetskoj stranici [www.isc-gmbh.info](http://www.isc-gmbh.info). Obratite pozornost na točan opis greške i u svakom slučaju odgovorite na sljedeća pitanja:

- Je li uređaj već jednom radio ispravno ili je otpočetak neispravan?
- Jeste li uočili nešto prije pojave kvara (simptom prije kvara)?
- U čemu je, po vašem mišljenju, kvar u funkcioniranju uređaja (glavni simptom)? Opišite taj kvar.

## Jamstveni list

Poštovani kupče, naši proizvodi podliježu strogoj kontroli kvalitete. Ako ovaj uređaj ipak ne bi besprijekorno funkcionirao, jako nam je žao i molimo Vas da se obratite našoj servisnoj službi na adresu navedenu na ovom jamstvenom listu. Također ćemo Vam sa zadovoljstvom pomoći putem telefona na navedenom broju servisa. Za zahtijevanje jamstva vrijedi slijedeće:

1. Ovi jamstveni uvjeti isključivo se odnose na potrošače, tj. fizičke osobe koje ovaj proizvod ne žele koristiti ni u okviru gospodarske djelatnosti, niti u drugim samostalnim djelatnostima. Ovi jamstveni uvjeti reguliraju dodatne jamstvene usluge koje dolje navedeni proizvođač jamči zajedno sa zakonskim jamstvom kupcima svojih novih uređaja. Ovo jamstvo ne utječe na Vaše zakonske jamstvene zahtjeve. Naša jamstvena usluga za Vas je besplatna.
2. Jamstvena usluga isključivo se odnosi na nedostatke novog uređaja dolje navedenog proizvođača koji ste kupili, koji su posljedica grešaka na materijalu ili tvorničke greške, a po našem izboru usluga je ograničena na uklanjanje takvih nedostataka na uređaju ili zamjenu uređaja. Molimo Vas da obratite pozornost na to da naši uređaji nisu pogodni za korištenje u komercijalne, obrtničke ili profesionalne svrhe. Stoga se ugovor o jamstvu neće realizirati ako je uređaj u razdoblju jamstva korišten u komercijalne, obrtničke ili industrijske svrhe, ili je bio izložen identičnom opterećenju.
3. Naše jamstvo isključuje:
  - Štete na uređaju koje nastanu zbog nepridržavanja uputa za montažu ili zbog nestručne instalacije, nepridržavanja uputa za uporabu (kao npr. zbog priključka na pogrešni mrežni napon ili vrstu struje) ili nepridržavanja odredbi za održavanje i sigurnosnih odredbi, ili zbog izlaganja uređaja ne-normalnim uvjetima okoline, ili zbog nedostatka njege i održavanja.
  - Štete na uređaju koje nastanu zbog zlouporabe ili nestručne primjene (kao npr. preopterećenje uređaja ili korištenje nedopuštenih namjenskih alata ili pribora), zbog prodiranja stranih tijela u uređaj (kao npr. pijesak, kamenje ili prašina, transportna oštećenja), zbog primjene sile ili vanjskih djelovanja (npr. oštećenja zbog pada).
  - Štete na uređaju ili dijelovima uređaja čiji je uzrok prirodno trošenje uporabom, uobičajeno ili ostalo trošenje.
4. Jamstveni rok iznosi 24 mjeseca a počinje s danom kupnje uređaja. Jamstveni zahtjevi podnose se prije isteka jamstvenog roka u roku od dva tjedna nakon što utvrdite kvar. Podnošenje zahtjeva nakon isteka jamstvenog roka ne prihvaća se. Popravak ili zamjena uređaja neće rezultirati produljenjem jamstvenog roka, niti zbog ove usluge za uređaj ili eventualno ugrađene rezervne dijelove stupa na snagu novi jamstveni rok. To vrijedi također kod korištenja usluge na licu mjesta.
5. Za zahtijevanje jamstva neispravan uređaj treba prijaviti na: [www.isc-gmbh.info](http://www.isc-gmbh.info). Molimo vas da imate u pripravnosti račun ili neki drugi dokaz o tome da ste kupili novi uređaj. Uređaji kojima neće biti priložen odgovarajući dokaz ili će biti poslani bez tipske pločice, isključeni su iz realizacije jamstva na temelju nedostatka mogućnosti uvrštenja. Ako naša jamstvena usluga obuhvaća kvar na uređaju, odmah ćemo vam vratiti popravljani ili novi uređaj.

Podrazumijeva se da uz naknadu troškova također popravljamo kvarove koje jamstvo ne ili više ne obuhvaća. Molimo Vas da u tom slučaju uređaj pošaljete na adresu našeg servisa.

Upozoravamo na ograničenja ovog jamstva za potrošne, istrošene i neispravne dijelove u skladu s informacijama o servisu u ovim uputama za uporabu.



**Opasnost!** - pročitajte uputstva za upotrebu kako bi se smanjio rizik od povreda



**Oprez! Nosite zaštitu za sluh.** Buka može da utiče na gubitak sluha.



**Oprez! Nosite masku za zaštitu od prašine.** Kod obrade metala i drugih materijala može doći do stvaranja prašine štetne po zdravlje. Azbestni materijali ne smeju da se obrađuju!



**Oprez! Uvek nosite zaštitne naočare.** Varnice koje nastaju tokom rada, ili iverje, piljevina i prašina koji izlaze iz uređaja mogu izazvati gubitak vida.



**Upozorenje! Ne koristite oštećenu brusnu ploču.** Oštećeni alati mogu da se rasprsnu i izlete.



**Oprez! Nosite zaštitne rukavice.**



**Smer vrtnje brusne ploče.**



**Oprez! Ne koristite na ručnim alatima.** Ovi brusni alati smeju da se koriste samo na mašinama koje se ne drže u rukama.



**Oprez! Ne koristite za vlažno brušenje ni rezanje.** Ovi brusni alati namenjeni su samo za suvo brušenje.



**Oprez! Dozvoljeno samo za potpuno zatvoreno radno područje.** Ovi brusni alati smeju da se koriste samo na stacionarnim mašinama za brušenje čije zaštitne naprave su prihvaćene kao potpuno zatvoreno radno područje.



**Opasnost!**

Kod korišćenja uređaja morate se pridržavati bezbednosnih propisa kako biste sprečili povrede i štete. Zbog toga pažljivo pročitajte ova uputstva za upotrebu/bezbednosne napomene. Dobro ih sačuvajte tako da Vam informacije u svako doba budu na raspolaganju. Ako biste ovaj uređaj trebali predati drugim licima, molimo Vas da im prosledite i ova uputstva za upotrebu. Ne preuzimamo garanciju za štete koje bi nastale zbog nepridržavanja ovih uputstava za upotrebu i bezbednosnih napomena.

**1. Sigurnosna uputstva**

Odgovarajuća sigurnosna uputstva pronaći ćete u priloženoj knjižici.

**Upozorenje!**

**Pročitajte sve bezbednosne napomene, upute, ilustracije i tehničke podatke koje ima ovaj električni alat.** U slučaju nepridržavanja sledećih uputstava može doći do električnog udara, požara i/ili teških povreda.

**Sačuvajte sve bezbednosne napomene i uputstva za ubuduće.**

**2. Opis uređaja i sadržaj isporuke****2.1 Opis uređaja (sl. 1/2a-2c)**

1. Prekidač za uključivanje/isključivanje
2. Zaštitno staklo
3. Štitnik od varničenja
4. Poklopac
5. Gruba brusna ploča
6. Fina brusna ploča
7. Podloga za radni predmet
8. Rupe za pričvršćenje
9. Postolje
10. Svetiljka s fleksibilnim telom
11. Zavrtanj sa unutrašnjim šestouglom
12. Mala podloška
13. Mali opružni prsten
14. Navrtka
15. Dugačak zaporni zavrtanj
16. Malo dugme za fiksiranje
17. Kratki zaporni zavrtanj
18. Velika podloška
19. Velik opružni prsten
20. Veliko dugme za fiksiranje

**2.2 Sadržaj isporuke**

Molimo Vas da pomoću opisanog sadržaja isporuke proverite potpunost artikala. U slučaju neispravnih delova, nakon kupovine artikla obratite se našem servisnom centru, ili prodajnom mestu na kom ste kupili proizvod u roku od 5 radnih dana, s time da predložite i važeću potvrdu o kupovini. Molimo vas da u vezi sa tim obratite pažnju na tabelu o garanciji u informacijama o servisu na kraju uputstava.

- Otvorite pakovanje i pažljivo izvadite uređaj.
- Uklonite materijal za pakovanje kao i delove za bezbednost pakovanja / bezbednost tokom transporta (ako postoje).
- Proverite da li je sadržaj isporuke potpun.
- Prekontrolišite da li na uređaju i delovima pribora ima transprtnih oštećenja.
- Po mogućnosti sačuvajte pakovanje do isteka garantnog roka.

**Opasnost!**

**Uređaj i materijal za pakovanje nisu dečje igračke! Deca ne smeju da se igraju plastičnim kesama, folijama i sitnim delovima! Postoji opasnost da ih progutaju i tako se uguše!**

- Dvostruka brusilica
- Zaštitno staklo (2x)
- Štitnik od varničenja (2x)
- Podloga za radni predmet (2x)
- Zavrtanj sa unutrašnjim šestouglom (4x)
- Mala podloška (6x)
- Mali opružni prsten (6x)
- Navrtka (4x)
- Dugačak zaporni zavrtanj (2x)
- Malo dugme za fiksiranje (2x)
- Kratak zaporni zavrtanj (2x)
- Velika podloška (2x)
- Velik opružni prsten (2x)
- Veliko dugme za fiksiranje(2x)
- Originalna uputstva za upotrebu
- Bezbednosne napomene

**3. Namensko korišćenje**

Dvostruka brusilica je kombinovan uređaj za grubo i fino brušenje metala, plastike i sličnih materijala uz korišćenje odgovarajućih brusnih ploča.

Mašina sme da se koristiti samo za predviđenu namenu! Unatoč namenskoj upotrebi ipak mogu nastati određeni faktori rizika. Uslovljeno konst-

rukcijom i ustrojstvom mašine mogu da nastanu sledeće situacije:

- Dodirivanje brusne ploče u nepokrivenom području.
- Izletanje delova s oštećenih brusnih ploča.
- Izletanje radnih komada i njihovih delova.
- Oštećenje sluha zbog nekorišćenja potrebne zaštite.

Uređaj sme da se koristi samo za namenu za koju je predviđen. Svaka drugačija upotreba nije namenska. Za štete ili povrede svih vrsta koje iz toga proizađu, odgovoran je korisnik/rukovaoc, a nikako proizvođač.

Molimo da obratite pažnju na to da naši uređaji nisu podesni za korišćenje u komercijalne, zadržane ili industrijske svrhe. Ne preuzimamo garanciju ako se uređaj koristi u komercijalne i industrijske svrhe kao i sličnim delatnostima.

#### 4. Tehnički podaci

Mrežni napon: .....220-240 V~ 50 Hz  
 Snaga: ..... S1 185 W | S2 30 min 400 W  
 Broj obrtaja u praznom hodu  $n_0$ : .....2980 min<sup>-1</sup>  
 Brusna ploča  $\varnothing$  maks.: ..... 207 mm  
 Brusna ploča  $\varnothing$  min.: ..... 173 mm  
 $\varnothing$  brusne ploče: ..... 200 mm  
 Debljina brusne ploče: ..... 25 mm  
 $\varnothing$  provrta brusne ploče: ..... 32 mm  
 Obimna brzina: .....31,2 m/s  
 Zrnatost brusne ploče (grube): ..... K36  
 Zrnatost brusne ploče (fine): ..... K60  
 Klasa zaštite ..... I  
 Težina: ..... oko 12 kg

##### Trajanje uključenog pogona:

Trajanje uključenog pogona S2 30 min (kratkotrajni pogon) kazuje, da motor sme da se trajno optereti nazivnom snagom (400 W) samo za vreme navedeno na pločici s podacima (30 min). U protivnom će se nedozvoljeno zagrevati. Tokom pauze motor se ponovno hladi na početnu temperaturu.

##### Opasnost!

##### Buka

Vrednosti buke utvrđene su prema normi EN 62841.

##### Pogon

Nivo zvučnog pritiska  $L_{pA}$  ..... 88,6 dB(A)  
 Nesigurnost  $K_{pA}$  ..... 3 dB(A)  
 Intenzitet buke  $L_{WA}$  ..... 101,6 dB(A)  
 Nesigurnost  $K_{WA}$  ..... 3 dB(A)

##### Nosite zaštitu za sluh.

Buka može da utiče na gubitak sluha.

Navedene ukupne vrednosti emisije buke izmerene su prema normiranim postupcima ispitivanja i mogu se koristiti u svrhu poređivanja jednog elektroalata s drugim.

Navedene vrednosti emisije buke mogu takođe da se koriste za preventivnu procenu opterećenja.

##### Upozorenje:

Emisije buke mogu da tokom stvarnog korišćenja elektroalata odstupaju od navedenih vrednosti, zavisno od načina na koji se električni alat koristi i naročito o vrsti radnog predmeta koji se obrađuje.

##### Ograničite stvaranje buke i vibracija na minimum!

- Koristite samo besprekorne uređaje.
- Redovno održavajte i čistite uređaj.
- Prilagodite svoj način rada uređaju.
- Ne preopterećujte uređaj.
- Prema potrebi pošaljite uređaj na kontrolu.
- Ako uređaj ne upotrebljavate, onda ga isključite.

##### Ograničite radno vreme!

Pri tome treba da uzmete u obzir sve segmente ciklusa rada (na primer, vreme tokom kojeg je elektroalat isključen, kao i vreme tokom kojeg je uključen ali radi bez opterećenja).

##### Oprez!

##### Ostali rizici

**Čak i kada se ovi električni alati koriste propisno, uvek postoje i neki drugi rizici.**

**Sledeće opasnosti mogu nastati u vezi s izvedbom i konstrukcijom električnog alata:**

1. Oštećenja pluća, ako se ne nosi odgovarajuća maska za zaštitu od prašine.
2. Oštećenja sluha, ako se ne nosi odgovarajuća zaštita za sluh.
3. Zdravstvene poteškoće koje nastanu kao posledica vibracija na šaku-ruku, ako se uređaj koristi tokom dužeg vremena ili se neopropisno koristi i održava.

## 5. Pre puštanja u pogon

Pre uključivanja proverite odgovaraju li podaci na tipskoj pločici podacima o mreži.

### Upozorenje!

**Pre nego počnete da podešavate uređaj, izvucite utikač iz utičnice.**

**Pre svih radova održavanja i montaže izvucite mrežni utikač.**

- Mašinu treba da postavite stabilno.
- Pre početka rada mašinu za brušenje učvrstite na radnu površinu ili slično koristeći 4 pričvrstne rupe (8) u postolju (9).
- Pre puštanja u rad svi poklopci i sigurnosne naprave moraju biti pravilno montirani.
- Brusne ploče moraju slobodno da se kreću.
- Pre priključivanja uređaja proverite da li podaci na tablici s oznakom tipa odgovaraju podacima o mreži.

### 5.1 Montaža štitnika od varničenja / zaštitno staklo (slika 3/4)

- Montirajte štitnik od varničenja (3) na mašinu (slika 3).
- Upotrebite za to zavrtnjeve sa unutrašnjim šestouglom (11), podloške (12), opružne prstenove (13) i navrtke (14).
- Stegnite zavrtnjaj ključem sa unutrašnjim šestouglom od 4 mm i viljuškastim ključem od 8 mm. Napomena! Nisu sadržani u obimu isporuke.
- Montirajte zaštitno staklo (2) na štitnik od varničenja (3) pomoću zapornog zavrtnja (15), podloške (12), opružnog prstena (13) i dugmeta za fiksiranje (16) (sl. 4).

### 5.2 Podešavanje štitnika od varničenja (slika 5)

- Pomoću uzdužnih rupa možete da podesite štitnik od varničenja (3) u vertikalnom pravcu.
- U tu svrhu otpustite zavrtnjeve sa unutrašnjim šestouglom (11) i pomerite štitnik od varničenja što bliže brusnoj ploči (5, 6).
- Upozorenje! Razmak između brusne ploče (5, 6) i štitnika od varničenja (3) mora biti što manji i ni u kom slučaju ne sme biti veći od 2 mm.
- Na kraju ponovno fiksirajte štitnik od varničenja (3).
- Upozorenje! Periodično podešavajte štitnik od varničenja (3) tako da se ujednači trošenje brusne ploče (5, 6).

### 5.3 Montaža podloge radnog predmeta (slika 6)

- Montirajte podlogu radnog predmeta (7) na mašinu.
- Upozorenje! Kosa površina na podlozi radnog predmeta mora biti okrenuta od brusne ploče (5, 6)!
- Za to koristite zaporni zavrtnjaj (17), podlošku (18), opružni prsten (19) i dugme za fiksiranje (20).

### 5.4 Podešavanje podloge radnog predmeta (slika 7)

- Pomoću uzdužne rupe u podlozi radnog predmeta (7) možete da podesite horizontalni pravac.
- U tu svrhu otpustite dugme za fiksiranje (20) i pomerite podlogu radnog predmeta (7) što bliže brusnoj ploči (5, 6).
- Upozorenje! Razmak između brusne ploče (5, 6) i podloge radnog predmeta (7) mora biti što manji i ni u kom slučaju ne sme biti veći od 2 mm.
- Zatim dugmetom za fiksiranje (20) ponovno pričvrstite podlogu radnog predmeta (7).
- Upozorenje! Periodično podešavajte podlogu radnog predmeta (7) tako da se ujednači trošenje brusne ploče (5, 6).

### 5.5 Zamena brusne ploče (slika 8-12)

- Prije zamene brusne ploče: Izvucite mrežni utikač!
- Otpustite 3 zavrtnja (A) na poklopcu (4) pomoću ključa s unutrašnjim šestouglom od 4 mm. Izvucite zavrtnje (A) do kraja.
- Sada okrenite levi poklopac (4) u smeru suprotnom od kazaljke na časovniku, tako da poklopac (4) možete da uklonite mimo štitnika od varničenja (3). Desni poklopac (4) okrenite u smeru kazaljke na časovniku.
- Skinite poklopac (4).
- Otpustite zavrtnjeve sa unutrašnjim šestouglom (11) kao što je opisano pod tačkom 5.2 da biste pomerili štitnik od varničenja (3) prema gore. Postavite štitnik od varničenja (3) na maksimalnu visinu.
- Napomena! Da biste obezbedili brusnu ploču (5, 6) od okretanja, upotrebite krpu ili slično.
- Otpustite navrtku (B) pomoću viljuškastog ključa od 19 mm pridržavajući brusnu ploču (5, 6) krpom ili sličnim.
- Napomena! Viljuškasti ključ 19 mm nije sadržan u isporuci.
- Napomena! Okrećite navrtku (B) u pravcu rotacije brusne ploče (5, 6).

- Skinite navrtku (B), prirubnicu (C) i staru brusnu ploču.
- Pre ugradnje nove brusne ploče pažljivo očistite sve delove koji se okreću tokom rada.
- Ponovno stavite novu brusnu ploču (5, 6), prirubnicu (C) i navrtku (B) obrnutim redom i stegnite.
- Napomena! Umereno stegnite navrtku (B), spoj sa zavrtnjem uzrokuje stezanje brusne ploče tokom rada zbog svoje konstrukcije.
- Zatim ponovo montirajte poklopac (4) pomoću 3 zavrtnja (A).
- Namestite štitnik od varničenja (3) kako je opisano pod tačkom 5.2.
- Upozorenje! Pre nego što ćete opet raditi s uređajem, proverite funkcionisanje zaštitnih naprava.
- Upozorenje! Uvek koristite mašinu za brušenje sa obostrano montiranom brusnom pločom. To smanjuje rizik od kontakta s rotacionim vretenom.

## 6. Rukovanje

### 6.1 Prekidač za uključivanje/isključivanje (1)

Kod uključivanja postavite prekidač za uključivanje/isključivanje (1) u položaj I. Kod isključivanja postavite prekidač za uključivanje/isključivanje (1) u položaj 0.

Nakon uključivanja sačekajte da uređaj postigne maksimalan broj obrtaja. Tek onda započinite s brušenjem.

### 6.2 Rad svetiljke (slika 1)

- Čim se prekidač za uključivanje/isključivanje (1) stavi u položaj I, svetiljka (10) se automatski uključi.
- Svetiljku (10) možete da prilagodite željenom položaju pomoću fleksibilnog tela.
- Čim se prekidač za uključivanje/isključivanje (1) stavi u položaj 0, svetiljka (10) se automatski isključi.

### 6.3 Brušenje

- Za radove finog brušenja preporučuje se upotreba fino zrnate brusne ploče (6), a za grubo brušenje grubo zrnate brusne ploče (5).
- Stavite radni komad na podlogu (7) i polako ga vodite pod željenim uglom na brusnu ploču (5, 6), sve dok je ne dotakne.
- Pokrećite radni komad amo-tamo da biste dobili optimalan rezultat brušenja. Sem toga,

brusna ploča (5, 6) trošiće se ravnomerno. Povremeno pustite radni komad da se hladi.

### Oprez!

Ako se tokom rada brusna ploča zaglavi, maknite radni predmet i sačekajte da uređaj ponovo postigne maksimalnu brzinu. Eventualno morate da usmerite radni predmet na brusnu ploču sa manje pritiska.

## 7. Zamena mrežnog priključnog voda

### Opasnost!

Ako se ošteti mrežni priključni vod ovog uređaja, mora da ga zameni proizvođač ili njegova servisna služba ili kvalifikovano lice, kako bi se izbegle opasnosti.

## 8. Čišćenje, održavanje i porudžbina rezervnih delova

### Opasnost!

Pre svih radova čišćenja izvucite mrežni utikač.

### 8.1 Čišćenje

- Zaštitne naprave, ventilacione otvore i kućište motora uvek što bolje očistite od prašine i prljavštine. Istrljajte uređaj čistom krpom ili ga ispušite komprimiranim zrakom pod niskim pritiskom.
- Preporučamo da uređaj očistite odmah nakon svakog korišćenja.
- Uređaj redovno čistite vlažnom krpom i s malo mekog sapuna. Nemojte koristiti otapala i sredstva za čišćenje; oni bi mogli oštetiti plastične delove uređaja. Pripazite na to da u unutrašnjost uređaja ne dospije voda. Prodiranje vode u elektrouređaj povećava rizik od električnog udara.

### 8.2 Održavanje

U unutrašnjosti uređaja nema delova koje bi trebalo održavati.

### 8.3 Porudžbina rezervnih delova:

Kod porudžbine rezervnih delova trebali biste da navedete sledeće podatke:

- Tip uređaja
- Kataloški broj uređaja
- Identifikacioni broj uređaja
- Broj potrebnog rezervnog dela

Aktuelne cene nalaze se na web strani  
[www.isc-gmbh.info](http://www.isc-gmbh.info)

#### **8.4 Transport**

Mašinu transportujte samo podizanjem za kućište motora ili postolje (9). Za rukovanje ili transport nikada ne koristite zaštitne uređaje poput zaštitnog stakla (2), štitnika od varničenja (3) i podloge radnog predmeta (7).

### **9. Zbrinjavanje u otpad i recikliranje**

Uređaj je zapakovan kako bi se tokom transporta sprečila oštećenja. Ova ambalaža je sirovina i može ponovno da se upotrebi ili preda na recikliranje. Uređaj i njegov pribor sastavljeni su od raznih materijala, kao npr. metala i plastike. Neispravni uređaji ne smeju da se bacaju u kućni otpad. Uređaj bi u svrhu stručnog zbrinjavanja u otpad, trebalo da se preda odgovarajućem sabiralištu takvog otpada. Ako ne znate gde se takvo sabiralište nalazi, raspitajte se u svojoj opštinskoj upravi.

### **10. Skladištenje**

Uređaj i njegov pribor spremite na tamno i suvo mesto zaštićeno od smrzavanja, kojem deca nemaju pristup. Optimalna temperatura za čuvanje je između 5 i 30 °C. Električni alat čuvajte u originalnom pakovanju.



Samo za zemlje EU

Ne bacajte elektro-alate u kućno smeće!

Shodno evropskoj smernici 2012/19/EG o starim električnim i elektronskim uređajima i primeni državnog prava, istrošeni elektro-alati mora da se odvojeno sakupe i eliminišu na ekološki primeren način u stanici za recikliranje.

Alternativa recikliranju prema zahtevima za povrat uređaja:

Vlasnik elektro-uređaja alternativno je obavezan da umesto povrata robe u slučaju predaje vlasništva učestvuje u stručnom eliminisanju elektro-uređaja. Stari uređaj može da se u tu svrhu prepusti i stanici za preuzimanje rabljenih uređaja koja će provesti odstranjivanje u smislu državnog zakona o reciklaži i otpadu. Zakonom nisu obuhvaćeni delovi pribora ugrađeni u stare uređaje i pomoćni materijali bez električnih elemenata.

Potpuno ili delimično štampanje ili umnožavanje dokumentacije i službenih papira koji su priloženi proizvodu dozvoljeno je samo uz izričitu saglasnost firme iSC GmbH.

Zadržavamo pravo na tehničke promene

## Informacije o servisu

U svim zemljama koje su navedene u našem garantnom listu, imamo kompetentne servisne partnere čije kontakte možete da nađete u garantnom listu. Oni su Vam na raspolaganju za sve slučajeve servisa kao što je popravak, briga oko rezervnih i habajućih delova ili kupovina potrošnih materijala.

Treba da imate u vidu da kod ovog proizvoda sledeći delovi podležu trošenju usled korišćenja ili prirodnom trošenju odnosno potrebni su kao potrošni materijal.

Kategorija	Primer
Brzoabajući delovi*	
Potrošni materijal/ potrošni delovi*	Brusne ploče
Neispravni delovi	

\* Nije obavezno da se nalazi u sadržaju isporuke!

U slučaju nedostataka ili grešaka molimo Vas da to prijavite na internet stranici [www.isc-gmbh.info](http://www.isc-gmbh.info). Obratite pažnju na tačan opis greške i u svakom slučaju odgovorite na sledeća pitanja:

- Da li je uređaj već jednom radio ispravno, ili je od samog početka neispravan?
- Da li ste uočili nešto pre pojave kvara (simptom pre kvara)?
- U čemu je, po vašem mišljenju, kvar u funkcionisanju uređaja (glavni simptom)?  
Opišite taj kvar.

## Garantni list

Poštovani kupče,  
naši proizvodi podležu strogoj kontroli kvaliteta. Ako ovaj uređaj ipak ne bi radio besprekorno, veoma nam je žao i molimo vas da se obratite našem servisu na adresu navedenu na ovom garantnom listu. Na raspolaganju smo vam takođe na navedenom telefonskom broju servisa. Za garantni zahtev važi sledeće:

1. Ovi garantni uslovi se isključivo odnose na potrošače, tj. fizička lica koja ovaj proizvod ne žele koristiti ni u okviru privredne delatnosti, niti u drugim samostalnim delatnostima. Ovi garantni uslovi regulišu dodatne garancije, koje dole naveden proizvođač garantuje zajedno sa zakonskom garancijom kupcima svojih novih uređaja. Ova garancija se ne odnosi na Vaše zakonske garantne zahteve. Naša garantna usluga za Vas je besplatna.
2. Garancija se isključivo odnosi na nedostatke novog uređaja dole navedenog proizvođača koji ste kupili, a koji su posledica grešaka na materijalu ili fabričkih grešaka; usluga je po našem izboru ograničena na uklanjanje takvih nedostataka na uređaju ili zamenu uređaja.  
Molimo da obratite pažnju na to da naši uređaji nisu podesni da se koriste za komercijalne, zanatske ili industrijske svrhe. Stoga se ugovor o garanciji neće realizovati, ako je uređaj u periodu garancije korišćen za komercijalne, zanatske ili industrijske svrhe, ili je bio izložen identičnom opterećenju.
3. Naša garancija ne obuhvata:
  - Štete na uređaju koje nastaju zbog nepridržavanja uputstava za montažu ili zbog nestručne instalacije, nepoštovanja uputstava za upotrebu (kao npr. zbog priključka na pogrešan napon strujne mreže ili vrstu struje) ili nepridržavanja odredbi za održavanje i bezbednosnih odredbi, ili zbog izlaganja uređaja nenormalnim uslovima okoline, ili zbog nedostatka nege i održavanja.
  - Štete na uređaju koje nastaju zbog zloupotrebe ili nestručne primene (kao npr. preopterećenje uređaja ili korišćenje nedozvoljenih namenskih alata ili pribora), zbog prodiranja stranih tela u uređaj (kao npr. pesak, kamenje ili prašina, transportna oštećenja), zbog primene sile ili spoljnih dejstvanja (npr. oštećenja zbog pada).
  - Štete na uređaju ili delovima uređaja čiji je uzrok prirodno trošenje upotrebom, uobičajeno ili ostalo trošenje.
4. Garantni rok iznosi 24 meseca, a počinje sa datumom kupovine uređaja. Garantni zahtevi stupaju na snagu pre isteka roka unutar dve sedmice nakon što ste primetili kvar. Stupanje garantnih zahteva na snagu nakon isteka garantnog roka je isključeno. Popravak ili zamena uređaja neće rezultovati produženjem garantnog roka, niti će zbog ove usluge za uređaj ili eventualno ugrađene rezervne delove stupiti na snagu novi garantni rok. To takođe važi kod korišćenja usluga na licu mesta.
5. Za zahtevanje garancije neispravan uređaj treba prijaviti na: [www.isc-gmbh.info](http://www.isc-gmbh.info). Molimo vas da držite spreman račun ili neki drugi dokaz o tome da ste kupili novi uređaj. Uređaji kojima neće biti priložen odgovarajući dokaz ili će biti poslani bez tablice s oznakom tipa, isključeni su iz realizacije garancije na osnovu nedostatka mogućnosti svrstavanja. Ako naša garancija obuhvata dotični kvar na uređaju, odmah ćemo vam poslati popravljen ili novi uređaj.

Podrazumeva se da ćemo vam uz nadoknadu troškova ukloniti kvarove na uređaju koje garancija ne obuhvata ili ih više ne obuhvata. Molimo vas da nam u tom slučaju pošaljete uređaj na adresu našeg servisa.

Upozoravamo na ograničenje ove garancije za habajuće, istrošene i neispravne delove u skladu s garantnim uslovima u ovim uputstvima za upotrebu.





**Nebezpečí!** - Ke snížení rizika zranění si přečíst návod k obsluze



**Varování!** Noste ochranu sluchu. Působení hluku může způsobit ztrátu sluchu.



**Pozor!** Noste ochrannou masku proti prachu. Při obrábění / broušení kovu a jiných materiálů může vznikat zdraví škodlivý prach. Materiál obsahující azbest nesmí být opracováván!



**Pozor!** Noste vždy ochranné brýle. Jiskry vznikající při práci nebo odštěpky dřeva, třísky a prachy vystupující z přístroje mohou způsobit ztrátu viditelnosti.



**Varování!** Nepoužívejte poškozený brusný kotouč. Poškozené přídatné nástroje se mohou rozlomit a rozlétnout do okolí.



**Pozor!** Noste ochranné rukavice.



**Směr otáčení brusného kotouče.**



**Pozor! Nepoužívejte na ručních přístrojích.** Tyto brusné nástroje se smí používat pouze na strojích, které se nedrží v ruce.



**Pozor! Nepoužívejte k broušení za mokra a k rozbrušování za mokra.** Tyto nástroje jsou určeny pouze pro broušení za sucha.



**Pozor! Jsou přípustné pouze pro kompletně uzavřenou pracovní oblast.** Tyto brusné nástroje se smí používat pouze na stacionárních bruskách, jejichž ochranná zařízení jsou uznána jako kompletně uzavřená pracovní oblast.

**Nebezpečí!**

Při používání přístrojů musí být dodržována určitá bezpečnostní opatření, aby se zabránilo zraněním a škodám. Přečtěte si proto pečlivě tento návod k obsluze / bezpečnostní pokyny. Dobře si ho/ je uložte, abyste měli tyto informace kdykoliv po ruce. Pokud předáte přístroj jiným osobám, předejte s ním prosím i tento návod k obsluze/ bezpečnostní pokyny. Nepřebíráme žádné ručení za škody a úrazy vzniklé v důsledku nedodržování tohoto návodu k obsluze a bezpečnostních pokynů.

**1. Bezpečnostní pokyny**

Příslušné bezpečnostní pokyny naleznete v příložené brožurce.

**Varování!**

**Přečtěte si veškeré bezpečnostní pokyny, grafická znázornění a technické údaje, jimiž je toto elektrické nářadí opatřeno.** Zanedbání při dodržování následujících instrukcí mohou mít za následek zásah elektrickým proudem, požár a/ nebo těžká zranění.

**Všechny bezpečnostní pokyny a instrukce si uložte pro budoucí použití.**

**2. Popis přístroje a rozsah dodávky****2.1 Popis přístroje (obr. 1/2a–2c)**

1. Za-/Vypínač
2. Ochranné sklo
3. Chráníč proti jiskrám
4. Kryt
5. Brusný kotouč hrubý
6. Brusný kotouč jemný
7. Opěrná plocha pro obrobky
8. Upevňovací otvory
9. Základní deska
10. Lampa s ohebnou násadou
11. Šroub s vnitřním šestihranem
12. Podložka malá
13. Pružný kroužek malý
14. Matice
15. Zámkový šroub dlouhý
16. Zajišťovací knoflík malý
17. Zámkový šroub krátký
18. Podložka velká
19. Pružný kroužek velký
20. Zajišťovací knoflík velký

**2.2 Rozsah dodávky**

Zkontrolujte prosím úplnost výrobku na základě popsaného rozsahu dodávky. V případě chybějících dílů se prosím obraťte nejpozději během 5 pracovních dnů po zakoupení výrobku za předložení platného dokladu o koupi na naše servisní středisko nebo prodejnu, kde jste přístroj zakoupili. Dbejte prosím na tabulku o záruce v servisních informacích na konci návodu.

- Otevřete balení a přístroj opatrně vyjměte z balení.
- Odstraňte obalový materiál a ochrany balení / dopravní pojistky (jsou-li k dispozici).
- Překontrolujte, zda je rozsah dodávky úplný.
- Zkontrolujte přístroj a příslušenství, zda nebyly při přepravě poškozeny.
- Balení si pokud možno uložte až do uplynutí záruční doby.

**Nebezpečí!**

**Přístroj a obalový materiál nejsou dětská hračka! Děti si nesmějí hrát s plastovými sáčky, fóliemi a malými díly! Hrozí nebezpečí spolknutí a udušení!**

- Dvojitá bruska
- Ochranné sklo (2x)
- Chráníč před jiskrami (2x)
- Opěrná plocha pro obrobky (2x)
- Šroub s vnitřním šestihranem (4x)
- Podložka malá (6x)
- Pružný kroužek malý (6x)
- Matice (4x)
- Zámkový šroub dlouhý (2x)
- Zajišťovací knoflík malý (2x)
- Zámkový šroub krátký (2x)
- Podložka velká (4x)
- Pružný kroužek velký (2x)
- Zajišťovací knoflík velký (2x)
- Originální návod k použití
- Bezpečnostní pokyny

**3. Použití podle účelu určení**

Dvoukotoučová bruska je kombinovaný přístroj pro hrubé a jemné broušení kovů, plastů a jiných materiálů za použití odpovídajících brusných kotoučů.

Stroj smí být použit pouze podle účelu svého určení! I přes použití podle účelu určení nelze zcela vyloučit určité rizikové faktory. Podmíněno konstrukcí a uspořádáním stroje se mohou vysky-

tnout následující rizika.

- Dotknutí se brusného kotouče v nezakryté oblasti.
- Vymrštění částí z poškozených brusných kotoučů.
- Vymrštění obrobků a částí obrobků.
- Poškození sluchu při nepoužívání ochrany sluchu.

Přístroj smí být používán pouze podle svého účelu určení. Každé další, toto překračující použití, neodpovídá použití podle účelu určení. Za z toho vyplývající škody nebo zranění všeho druhu ručí uživatel/obsluhující osoba a ne výrobce.

Dbejte prosím na to, že naše přístroje nebyly podle svého účelu určení konstruovány pro živnostenské, řemeslnické nebo průmyslové použití. Nepřebíráme proto žádné ručení, pokud je přístroj používán v živnostenských, řemeslných nebo průmyslových podnicích a při srovnatelných činnostech.

#### 4. Technická data

Síťové napětí: ..... 220-240 V ~ 50 Hz  
 Příkon: ..... S1 185 W | S2 30 min 400 W  
 Otáčky naprázdno  $n_0$  : ..... 2 980 min<sup>-1</sup>  
 Max. průměr brusného kotouče: ..... 207 mm  
 Min. průměr brusného kotouče: ..... 173 mm  
 $\varnothing$  brusného kotouče: ..... 200 mm  
 Tloušťka brusného kotouče: ..... 25 mm  
 $\varnothing$  otvoru brusného kotouče: ..... 32 mm  
 Obvodová rychlost: ..... 31,2 m/s  
 Zrnitost brusného kotouče (hrubého): ..... K36  
 Zrnitost brusného kotouče (jemného): ..... K60  
 Třída ochrany ..... I  
 Hmotnost: ..... cca 12 kg

##### Doba zapnutí:

Doba zapnutí S2 30 min (krátkodobý chod) znamená, že motor se jmenovitým výkonem (400 W) smí být trvale zatěžován pouze po dobu uvedenou na datovém štítku (30 min). Jinak by se nepřipustně zahřál. Během přestávky se motor opět ochladí na svoji výchozí teplotu.

##### Nebezpečí!

###### Hluk

Hodnoty emise hluku změřeny podle normy EN 62841.

##### Provoz

Hladina akustického tlaku  $L_{pA}$  ..... 88,6 dB(A)  
 Nejistota  $K_{pA}$  ..... 3 dB(A)  
 Hladina akustického výkonu  $L_{WA}$  ..... 101,6 dB(A)  
 Nejistota  $K_{WA}$  ..... 3 dB(A)

##### Noste ochranu sluchu.

Působení hluku může způsobit ztrátu sluchu.

Udané emisní hodnoty hluku byly změřeny podle normovaného zkušební postupu a lze je použít pro srovnání elektrického nástroje s jiným elektrickým nástrojem.

Udané emisní hodnoty hluku mohou být využity také pro předběžný odhad zatížení.

##### Varování:

Emise hluku se mohou během skutečného používání elektrického nářadí lišit od udaných hodnot, protože závisejí na způsobu používání elektrického nářadí, zejména na tom, jaký druh obrobku se zpracovává.

##### Omezte tvorbu hluku a vibrace na minimum!

- Používejte pouze přístroje v bezvadném stavu.
- Pravidelně provádějte údržbu a čištění přístroje.
- Přizpůsobte Váš způsob práce přístroji.
- Nepřetěžujte přístroj.
- V případě potřeby nechte přístroj zkontrolovat.
- Přístroj vypněte, pokud ho nepoužíváte.

##### Omezte pracovní dobu!

Přitom je třeba zohlednit všechny části pracovního cyklu (například doby, ve kterých je elektrický přístroj vypnut, a takové, ve kterých je přístroj zapnutý, ale běží bez zatížení).

##### Pozor!

**I přesto, že obsluhujete elektrický přístroj podle předpisů, existují vždy zbývající rizika. V souvislosti s konstrukcí a provedením elektrického přístroje se mohou vyskytnout následující nebezpečí:**

1. Poškození plic, pokud se nenosí žádná vhodná ochranná maska proti prachu.
2. Poškození sluchu, pokud se nenosí žádná vhodná ochrana sluchu.
3. Poškození zdraví, které je následkem vibrací na ruce a paže, pokud se přístroj používá delší dobu nebo není řádně veden a udržován.

## 5. Před uvedením do provozu

Před zapnutím se přesvědčte, zda údaje na typovém štítku souhlasí s údaji sítě.

### Varování!

**Než začnete na přístroji provádět nastavení, vždy vytáhněte síťovou zástrčku ze zásuvky.**

**Před všemi údržbářskými a montážními pracemi vytáhněte síťovou zástrčku.**

- Stroj musí být stabilně postaven.
- Před začátkem práce je třeba brusku pevně přišroubovat pomocí 4 upevňovacích otvorů (8) v základní desce (9) k pracovnímu stolu apod.
- Před uvedením do provozu musí být všechny kryty a bezpečnostní zařízení správně namontovány.
- Brusné kotouče musí být volně otočné.
- Před připojením stroje se přesvědčte, zda souhlasí údaje na typovém štítku s údaji sítě.

### 5.1 Montáž chrániče před jiskrami / ochranného skla (obr. 3/4)

- Na stroj namontujte chránič před jiskrami (3) (obr. 3).
- Použijte k tomu šrouby se šestihlannou hlavou (11), podložky (12), pružné kroužky (13) a matice (14).
- Šroubový spoj utáhněte pomocí šestihlanného klíče vel. 4 mm a klíče na šrouby vel. 8 mm. Upozornění! Není součástí dodávky.
- Namontujte ochranné sklo (2) na chránič před jiskrami (3) pomocí zámkového šroubu (15), podložky (12), pružného kroužku (13) a zajišťovacího knoflíku (16) (obr. 4).

### 5.2 Nastavení chrániče před jiskrami (obr. 5)

- Pomocí podélných otvorů v chrániči před jiskrami (3) lze provést jeho nastavení ve svislém směru.
- Povolte šrouby s vnitřním šestihlannem (11) a posuňte chránič před jiskrami co nejbliže k brusnému kotouči (5, 6).
- Varování! Vzdálenost mezi brusným kotoučem (5, 6) a chráničem před jiskrami (3) musí být co nejmenší a v žádném případě se nesmí nastavovat větší než 2 mm.
- Následně chránič před jiskrami (3) opět zafixujte.
- Varování! Chránič před jiskrami (3) pravidelně nastavujte, aby se vyrovnávalo opotřebení

brusného kotouče (5, 6).

### 5.3 Montáž opěrné plochy pro obrobky (obr. 6)

- Na stroj namontujte opěrnou plochu pro obrobky (7).
- Varování! Šikmá plocha na opěrné ploše pro obrobky musí ukazovat směrem pryč od brusného kotouče (5, 6)!
- Použijte k tomu zámkový šroub (17), podložku (18), pružný kroužek (19) a zajišťovací knoflík (20).

### 5.4 Nastavení opěrné plochy pro obrobky (obr. 7)

- Pomocí podélného otvoru v opěrné ploše pro obrobky (7) lze provést její nastavení ve vodorovném směru.
- Povolte zajišťovací knoflík (20) a opěrnou plochu pro obrobky (7) posuňte co nejbliže k brusnému kotouči (5, 6).
- Varování! Vzdálenost mezi brusným kotoučem (5, 6) a opěrnou plochou pro obrobky (7) musí být co nejmenší a v žádném případě se nesmí nastavovat větší než 2 mm.
- Následně opěrnou plochu pro obrobky (7) opět zafixujte zajišťovacím knoflíkem (20).
- Varování! Opěrnou plochu pro obrobky (7) pravidelně nastavujte, aby se vyrovnávalo opotřebení brusného kotouče (5, 6).

### 5.5 Výměna brusného kotouče (obr. 8–12)

- Před výměnou brusného kotouče: Vytáhněte síťovou zástrčku!
- Povolte 3 šrouby (A) na krytu (4) pomocí šestihlanného klíče vel. 4 mm. Šrouby (A) nyní vytáhněte až nadoraz.
- Nyní otáčejte levým krytem (4) proti směru hodinových ručiček, až kryt (4) půjde sejmut od chrániče před jiskrami (3). Právým krytem (4) otáčejte ve směru hodinových ručiček.
- Kryt (4) sejměte.
- Povolte šrouby s vnitřním šestihlannem (11) tak, jak je popsáno v bodě 5.2, aby bylo možné chránič před jiskrami (3) posunout nahoru. Chránič před jiskrami (3) posuňte do maximální výšky.
- Upozornění! Pro zajištění brusného kotouče (5, 6) proti otáčení použijte hadr, utěrku nebo srovnatelnou pomůcku.
- Povolte matici (B) nasazením klíče na šrouby vel. 19 mm a uchopením brusného kotouče (5, 6) pomocí hadru, utěrky nebo srovnatelné pomůcky.

- Upozornění! Klíč vel. 19 mm není součástí dodávky.
- Upozornění! Otáčejte maticí (B) ve směru otáčení brusného kotouče (5, 6).
- Maticí (B), přírubu (C) a starý brusný kotouč sejměte.
- Před montáží nového brusného kotouče pečlivě vyčistěte všechny části, které se při provozu přístroje otáčejí.
- Nasadte nový brusný kotouč (5, 6), přírubu (C) a maticí (B) v opačném pořadí a utáhněte je.
- Upozornění! Maticí (B) utáhněte mírně, šroubové spojení při provozu zaručuje na základě své konstrukce sevření brusného kotouče.
- Následně opět namontujte kryt (4) pomocí 3 šroubů (A).
- Nastavte chránič před jiskrami (3) tak, jak je popsáno v bodě 5.2.
- Varování! Než začnete s přístrojem opět pracovat, překontrolujte funkčnost ochranných zařízení.
- Varování! Brusku vždy používejte jen s oboustranně namontovanými brusnými kotouči. To snižuje riziko kontaktu s rotujícím vřetenem.

## 6. Obsluha

### 6.1 Za-/vypínač (1)

Na zapnutí nastavte za-/vypínač (1) do polohy I.  
Na vypnutí nastavte za-/vypínač (1) do polohy 0.

Po zapnutí vyčkejte, až přístroj dosáhne svých maximálních otáček. Teprve potom začnete s broušením.

### 6.2 Provoz lampy (obr. 1)

- Lampa (10) se automaticky zapne, jakmile se za-/vypínač (1) nastaví do polohy I.
- Díky ohebné násadě lze lampu (10) nasměrovat do požadované polohy.
- Lampa (10) se automaticky vypne, jakmile se za-/vypínač (1) nastaví do polohy 0.

### 6.3 Broušení

- Pro jemné broušení doporučujeme jemnozrnný brusný kotouč (6), pro hrubé broušení hrubozrnný brusný kotouč (5).
- Položte obrobek na opěrnou plochu pro obrobky (7) a veďte ho pomalu v požadovaném úhlu směrem k brusnému

kotouči (5, 6), až se ho dotkne.

- Pohybuje obrobkem lehce tam a zpět, aby jste získali optimální výsledek. Brusný kotouč (5, 6) je tak kromě toho rovnoměrně opotřebován. Nechte obrobek v mezičase ochladit.

### Pozor!

Pokud by se při práci brusný kotouč zablokoval, odejměte obrobek a vyčkejte, až přístroj opět dosáhne maximálních otáček. Případně musíte výrobek přibližovat k brusnému kotouči menší silou.

## 7. Výměna síťového napájecího vedení

### Nebezpečí!

Pokud je síťové napájecí vedení poškozeno, musí být nahrazeno výrobcem nebo jeho zákaznickým servisem nebo kvalifikovanou osobou, aby se zabránilo nebezpečím.

## 8. Čištění, údržba a objednání náhradních dílů

### Nebezpečí!

Před všemi čistícími pracemi vytáhněte síťovou zástrčku.

### 8.1 Čištění

- Udržujte bezpečnostní zařízení, větrací otvory a kryt motoru tak prosté prachu a nečistot, jak jen to je možné. Otrěte přístroj čistým hadrem nebo ho profoukněte stlačeným vzduchem při nízkém tlaku.
- Doporučujeme přímo po každém použití přístroj vyčistit.
- Pravidelně přístroj čistěte vlhkým hadrem a trochou mazlavého mýdla. Nepoužívejte čistící prostředky nebo rozpouštědla; tyto by mohly narušit plastové díly přístroje. Dbejte na to, aby se do přístroje nedostala voda. Vniknutí vody do elektrického přístroje zvyšuje riziko úderu elektrickým proudem.

### 8.2 Údržba

Uvnitř přístroje se nevyskytují žádné další díly vyžadující údržbu.

### 8.3 Objednání náhradních dílů:

Při objednávce náhradních dílů je třeba uvést následující údaje:

- Typ přístroje
- Číslo artiklu přístroje
- Identifikační číslo přístroje
- Číslo požadovaného náhradního dílu

Aktuální ceny a informace naleznete na [www.isc-gmbh.info](http://www.isc-gmbh.info)

### 8.4 Přeprava

Stroj přepravujte pouze nadzvedáváním za těleso motoru nebo za základní desku (9). Ke zvedání nebo přemisťování nikdy nepoužívejte ochranné pomůcky jako ochranné sklo (2), chránič před jiskrami (3) a opěrnou plochu pro obrobky (7).

## 9. Likvidace a recyklace

Přístroj je uložen v balení, aby bylo zabráněno poškození při přepravě. Toto balení je surovina a tím znovu použitelné nebo může být dáno zpět do cirkulace surovin. Přístroj a jeho příslušenství jsou vyrobeny z rozdílných materiálů, jako např. kov a plasty. Defektní přístroje nepatří do domovního odpadu. K odborné likvidaci by měl být přístroj odevzdán na příslušném sběrném místě. Pokud žádné takové sběrné místo neznáte, měli byste se informovat na místním zastupitelství.

## 10. Skladování

Skladujte přístroj a jeho příslušenství na tmavém, suchém a nezamrzajícím místě a mimo dosah dětí. Optimální teplota skladování leží mezi 5 a 30 °C. Uložte elektrický přístroj v originálním balení.



Jen pro země EU

Elektrické nářadí a přístroje neodhazujte do domovního odpadu!

Podle evropské směrnice 2012/19/ES o odpadních elektrických a elektronických zařízeních (OEEZ) a při prosazování národního práva musí být spotřebované elektrické nářadí sbíráno samostatně a musí být dopraveno do odpovídajícího ekologického recyklačního závodu.

Alternativa recyklace k výzvě na zpětné odeslání výrobku:

Vlastník elektrického přístroje je povinen alternativně namísto zpětného odeslání zařízení spolupůsobit při jeho správném zužitkování v případě, že se vzdá jeho vlastnictví. Starý přístroj lze v takovém případě odevzdat také ve sběrně, která provede odstranění ve smyslu národního zákona o recyklaci a odpadech. Tyto předpisy se nevztahují na díly příslušenství a pomocné prostředky bez elektrických součástí přidané ke starým přístrojům.

Patisk nebo jiné rozmnožování dokumentace a průvodních listin, také ve výtazích, je přípustný pouze s výslovným souhlasem firmy iSC GmbH.

Technické změny vyhrazeny



## Servisní informace

Ve všech zemích uvedených v záručním listu máme kompetentní servisní partnery, jejichž kontaktní údaje naleznete v záručním listu. Jsou Vám k dispozici pro všechny servisní požadavky jako opravy, objednávání náhradních a rychle opotřebitelných dílů nebo nákup spotřebních materiálů.

Je třeba dbát na to, že u tohoto přístroje podléhají následující díly opotřebení přiměřenému použití nebo přirozenému opotřebení, resp. jsou potřebné jako spotřební materiál.

Kategorie	Příklad
Rychle opotřebitelné díly*	
Spotřební materiál/spotřební díly*	Brusné kotouče
Chybějící díly	

\* není nutně obsaženo v rozsahu dodávky!

V případě nedostatků nebo chyb Vás žádáme, abyste příslušnou chybu nahlásili na internetové stránce [www.isc-gmbh.info](http://www.isc-gmbh.info). Dbejte prosím na přesný popis chyby a odpovězte přitom v každém případě na následující otázky:

- Fungoval přístroj předtím nebo byl od začátku defektní?
- Všimli jste si něčeho před vyskytnutím poruchy (příznak před poruchou)?
- Jakou chybnou funkci přístroj podle Vašeho názoru vykazuje (hlavní příznak)? Popište tuto chybnou funkci.

## Záruční list

Vážená zákaznice, vážený zákazník,  
naše výrobky podléhají přísné kontrole kvality. Pokud i přesto tento přístroj bezvadně nefunguje, je nám to velice líto a prosíme Vás, abyste se obrátili na naši servisní službu na adrese uvedené na tomto záručním listu. Rádi Vám budeme k dispozici také telefonicky na uvedeném servisním telefonním čísle. Pro uplatňování požadavků poskytnutí záruky platí následující:

1. Tyto záruční podmínky jsou určeny výlučně pro spotřebitele, tzn. fyzické osoby, které tento výrobek nebudou používat ani v rámci své profesní, ani jiné výdělečně činné aktivity. Tyto záruční podmínky upravují dodatečné záruky, které níže uvedený výrobce poskytuje kupujícím nových přístrojů navíc k zákonné záruce. Vaše zákonem stanovené nároky na záruku zůstanou touto zárukou nedotčeny. Naše záruka je pro Vás bezplatná.
2. Záruka se vztahuje výhradně na nedostatky na vámi zakoupeném novém přístroji níže uvedeného výrobce, které jsou způsobené chybou materiálu nebo výrobní chybou, a podle našeho uvážení je omezena na odstranění těchto nedostatků na přístroji nebo výměnu přístroje. Dbejte prosím na to, že naše přístroje nebyly podle svého účelu určeny konstruovány pro živnostenské, řemeslnické nebo odborné použití. Záruční smlouva se proto nenaplní, pokud byl přístroj během záruční doby používán v živnostenských, řemeslnických nebo průmyslových podmínkách nebo byl vystaven srovnatelnému zatížení.
3. Z naší záruky jsou vyloučeny:
  - Škody na přístroji, které vznikly nedodržením montážního návodu nebo na základě neoborné instalace, nedodržením návodu k použití (jako např. připojení na chybné síťové napětí nebo druh el. proudu), nebo nedodržením pokynů k údržbě a bezpečnostních pokynů, vystavením přístroje nepřírodným povětrnostním podmínkám nebo nedostatečnou péčí a údržbou.
  - Škody na přístroji, které vznikly neoprávněným nebo nesprávným použitím (jako např. přetížení přístroje nebo použitím neschválených přídatných nástrojů nebo příslušenství), vniknutím cizích těles do přístroje (jako např. písek, kameny nebo prach, škody při přepravě), používáním násilí nebo cizím působením (jako např. škody způsobené pádem).
  - Škody na přístroji nebo na dílech přístroje, které jsou způsobeny běžným opotřebením přiměřeného použití nebo jiným přirozeným opotřebením.
4. Záruční doba činí 24 měsíců a začíná datem koupě přístroje. Požadavky poskytnutí záruky musí být uplatňovány před uplynutím záruční doby během dvou týdnů poté, co byla vada zjištěna. Uplatňování požadavků poskytnutí záruky po uplynutí záruční doby je vyloučeno. Oprava nebo výměna přístroje nevede ani k prodloužení záruční doby, ani nedejde tímto výkonem k zahájení nové záruční doby pro tento přístroj nebo pro jakékoli zabudované náhradní díly. To platí také při využití místního servisu.
5. Pro uplatňování požadavků na poskytnutí záruky nahlaste prosím váš defektní přístroj na: [www.isc-gmbh.info](http://www.isc-gmbh.info). Mějte připravenou nákupní účtenku nebo jiné doklady o vašem nákupu. Přístroje, které jsou zaslány bez odpovídajících dokladů a bez typového štítku, jsou ze záručního plnění vyloučeny z důvodu nedostatečné možnosti jednoznačného přiřazení. Pokud je defekt přístroje zahrnut v naší záruce, obdržíte obratem zpátky opravený nebo nový přístroj.

Samozřejmě Vám rádi odstraníme nedostatky na přístroji na Vaše náklady, pokud tyto nedostatky nejsou nebo už nejsou zahrnuty v rozsahu záruky. V takovém případě nám prosím zašlete přístroj na naši servisní adresu.

V případě rychle opotřebitelných dílů, spotřebních dílů a chybějících dílů poukazujeme na omezení této záruky podle servisních informací uvedených v tomto návodu k obsluze.



**Nebezpečenstvo!** - Aby ste znížili riziko poranenia, prečítajte si návod na obsluhu



**Pozor! Používajte ochranu sluchu.** Pôsobenie hluku môže spôsobiť poškodenie sluchu.



**Opatrne! Používajte ochrannú masku proti prachu.** Pri práci s kovem a inými materiálmi môže vznikáť zdraviu škodlivý prach. Materiál obsahujúci azbest nesmie byť opracovaný!



**Opatrne! Noste vždy ochranné okuliare.** Iskry vznikajúce pri práci alebo úlomky, triesky a prach vystupujúce z prístroja, by mohli viesť k trvalému poškodeniu zraku.



**Varovanie! Nepoužívajte poškodené brúsne kotúče.** Poškodené obrábacie nástroje sa môžu rozlomiť a odletieť.



**Opatrne! Používajte ochranné rukavice.**



**Smer otáčania brúsneho kotúča.**



**Opatrne! Nepoužívajte s ručnými strojmi.** Tieto brúsne nástroje sa smú používať len na strojoch, ktoré sa nedržia v ruke.



**Opatrne! Nepoužívajte na brúsenie a rozbrusovanie za mokra.** Tieto brúsne nástroje sú vhodné len na brúsenie na sucho.



**Opatrne! Prípustné len pre úplne uzavretú pracovnú oblasť.** Tieto brúsne nástroje sa smú používať len na stacionárnych brúskach, ktorých ochranné zariadenia sa považujú za úplne uzavretú pracovnú plochu.

**Nebezpečenstvo!**

Pri používaní prístrojov sa musia dodržiavať príslušné bezpečnostné opatrenia, aby bolo možné zabrániť prípadným zraneniam a vecným škodám. Preto si starostlivo prečítajte tento návod na obsluhu/bezpečnostné pokyny. Následne ich starostlivo uschovajte, aby ste mali vždy k dispozícii potrebné informácie. V prípade, že budete prístroj požičiavať tretím osobám, prosím odovzdajte im spolu s prístrojom tento návod na obsluhu/bezpečnostné pokyny. Nepreberáme žiadne ručenie za nehody ani škody, ktoré vzniknú nedodržaním tohto návodu na obsluhu a bezpečnostných pokynov.

**1. Bezpečnostné pokyny**

Príslušné bezpečnostné pokyny nájdete v priloženej brožúrke.

**Výstraha!**

**Prečítajte si všetky bezpečnostné predpisy, pokyny, zobrazenia a technické údaje, ktorými je tento elektrický nástroj vybavený.** Nedostatky pri dodržovaní nasledujúcich pokynov môžu mať za následok úraz elektrickým prúdom, vznik požiaru a/alebo ťažké poranenia.

**Všetky bezpečnostné predpisy a pokyny si odložte pre budúce použitie.**

**2. Popis prístroja a objem dodávky****2.1 Popis prístroja (obr. 1/2a – 2c)**

1. Vypínač zap/vyp
2. Ochranné sklo
3. Ochrana proti iskrám
4. Kryt
5. Brúsny kotúč hrubý
6. Brúsny kotúč jemný
7. Podložka pre obrobok
8. Upevňovacie otvory
9. Základná doska
10. Svietidlo s ohybným ramenom
11. Skrutka s vnútorným šesťhranom
12. Podložka malá
13. Pružná podložka malá
14. Matica
15. Uzatváracia skrutka dlhá
16. Blokovacie tlačidlo malé
17. Uzatváracia skrutka krátka
18. Podložka veľká
19. Pružná podložka veľká
20. Blokovacie tlačidlo veľké

**2.2 Objem dodávky**

Prosím, skontrolujte kompletnosť výrobku na základe uvedeného objemu dodávky. V prípade chýbajúcich častí sa prosím obráťte najneskôr do 5 pracovných dní od zakúpenia výrobku s predložením platného dokladu o kúpe na naše servisné stredisko alebo na obchod, v ktorom ste prístroj zakúpili. Prosím, dbajte pritom na záručnú tabuľku uvedenú v servisných informáciách na konci návodu.

- Otvorte balenie a opatrne vyberte prístroj von z balenia.
- Odstráňte obalový materiál ako aj obalové/transportné poistky (pokiaľ sú obsiahnuté).
- Skontrolujte, či obsah dodávky kompletný.
- Skontrolujte, či nedošlo k poškodeniu prístroja a príslušenstva transportom.
- Pokiaľ možno, uschovajte si obal až do konca záručnej doby.

**Nebezpečenstvo!**

**Prístroj a obalový materiál nie sú hračky! Deti sa nesmú hrať s plastovými vreckami, fóliami ani malými dielmi! Hrozí nebezpečenstvo prehltnutia a udusení!**

- Dvojitá brúska
- Ochranné sklo (2x)
- Ochrana proti iskrám (2x)
- Podložka pre obrobok (2x)
- Skrutka s vnútorným šesťhranom (4x)
- Podložka malá (6x)
- Pružná podložka malá (6x)
- Matica (4x)
- Uzatváracia skrutka dlhá (2x)
- Blokovacie tlačidlo malé (2x)
- Uzatváracia skrutka krátka (2x)
- Podložka veľká (2x)
- Pružná podložka veľká (2x)
- Blokovacie tlačidlo veľké (2x)
- Preklad návodu na obsluhu
- Bezpečnostné pokyny

**3. Správne použitie prístroja**

Táto dvojitá brúska je kombinované zariadenie pre hrubé a jemné obrusovanie kovov, plastov a iných materiálov, pri použití príslušných brúsnych kotúčov.

Prístroj sa smie používať len pre ten účel, na ktorý bol určený! Napriek správne účelovému použitiu sa niektoré špecifické rizikové fak-

tory nemôžu celkom vylúčiť. Z dôvodu danej konštrukcie a stavby tohto stroja sa môžu vyskytnúť nasledujúce body:

- Kontakt s brúsnym kotúčom v odkrytej oblasti.
- Vymrštenie častíc z poškodených brúsnych kotúčov.
- Vymrštenie obrobkov a častí obrobkov.
- Poškodenie sluchu pri nepoužívaní potrebnej ochrany sluchu.

Prístroj smie byť použitý len na ten účel, na ktorý bol určený. Akékoľvek iné odlišné použitie sa považuje za nesplňajúce účel použitia. Za škody alebo zranenia akéhokoľvek druhu spôsobené nesprávnym používaním ručí používateľ / obsluhujúca osoba, nie však výrobca.

Prosím berte ohľad na skutočnosť, že naše prístroje neboli svojim určením konštruované na profesionálne, remeselnícke ani priemyselné použitie. Nepreberáme žiadne záručné ručenie, ak sa prístroj bude používať v profesionálnych, remeselníckych alebo priemyselných prevádzkach ako aj na činnosti rovnocenné s takýmto použitím.

#### 4. Technické údaje

Sieťové napätie: .....220-240 V~, 50 Hz  
 Príkon: ..... S1 185 W | S2 30 min 400 W  
 Otáčky pri voľnobehu  $n_0$ : .....2980 min<sup>-1</sup>  
 Brúsny kotúč  $\varnothing$  max.: ..... 207 mm  
 Brúsny kotúč  $\varnothing$  min.: ..... 173 mm  
 $\varnothing$  brúsneho kotúča: ..... 200 mm  
 Hrúbka brúsneho kotúča: ..... 25 mm  
 $\varnothing$  otvoru brúsneho kotúča: ..... 32 mm  
 Obvodová rýchlosť: .....31,2 m/s  
 Zrornosť brúsneho kotúča (hrubý): ..... K36  
 Zrornosť brúsneho kotúča (jemný): ..... K60  
 Trieda ochrany: ..... I  
 Hmotnosť: ..... cca 12 kg

##### Doba zapnutia:

Doba zapnutia S2 30 minút (krátkodobá prevádzka) znamená, že sa tento motor s menovitým výkonom (400 W) môže trvalo zaťažiť len po dobu uvedenú na výrobnom štítku (30 minút). V opačnom prípade by sa motor neprípustne zohrial. Počas prestávky sa motor znovu ochladí na svoju východiskovú teplotu.

#### Nebezpečenstvo!

##### Hluk

Hodnoty hluku boli merané podľa EN 62841.

##### Prevádzka

Hladina akustického tlaku  $L_{pA}$  ..... 88,6 dB (A)

Nepresnosť  $K_{pA}$  ..... 3 dB (A)

Hladina akustického výkonu  $L_{WA}$  ..... 101,6 dB (A)

Nepresnosť  $K_{WA}$  ..... 3 dB (A)

##### Používajte ochranu sluchu.

Hluk môže spôsobiť poškodenie sluchu.

Uvedené emisné hodnoty hluku boli namerané podľa normovaného skúšobného postupu a môžu sa použiť na porovnanie elektrického prístroja s inými prístrojmi.

Uvedené celkové emisné hodnoty hluku sa môžu taktiež použiť s cieľom predbežného posúdenia zaťaženia.

##### Varovanie:

Emisie hluku sa môžu počas skutočného používania elektrického prístroja líšiť od uvedených hodnôt, v závislosti od príslušného spôsobu, akým sa elektrický prístroj bude používať, predovšetkým o to, aký druh obrobku sa obrába.

##### Obmedzte tvorbu hluku a vibráciu na minimum!

- Používajte len prístroje v bezchybnom stave.
- Pravidelne vykonávajte údržbu a čistenie prístroja.
- Prispôbte spôsob práce prístroju.
- Prístroj nepreťažujte.
- V prípade potreby nechajte prístroj skontrolovať.
- Prístroj vypnite, pokiaľ ho nepoužívate.

##### Obmedzte Vašu pracovnú dobu!

Pritom sa musia zohľadniť všetky časti prevádzkového cyklu (napríklad čas, počas ktorého je elektrický prístroj vypnutý, ako aj čas, počas ktorého je síce zapnutý, ale beží bez záťaže).

##### Pozor!

##### Zvyškové riziká

**Aj napriek tomu, že budete elektrický prístroj obsluhovať podľa predpisov, budú existovať zvyškové riziká. V súvislosti s konštrukciou a vyhotovením elektrického prístroja môže dôjsť k výskytu týchto nebezpečenstiev:**

1. Poškodenie pľúc, pokiaľ sa nenosí žiadna

- vhodná ochranná maska proti prachu.
- 2. Poškodenie sluchu, pokiaľ sa nenosí žiadna vhodná ochrana sluchu.
- 3. Poškodenie zdravia, ktoré je následkom vibrácie rúk a ramien, pokiaľ sa prístroj bude používať dlhšiu dobu alebo sa nevedie a neudržiava správny spôsobom.

## 5. Pred uvedením do prevádzky

Presvedčte sa pred zapojením prístroja do siete o tom, či údaje na typovom štítku prístroja súhlasia s údajmi elektrickej siete.

### Výstraha!

**Skôr než začnete na prístroji robiť akékoľvek nastavenia, vytiahnite zo siete elektrický kábel.**

**Pred všetkými údržbovými a montážnymi prácami vytiahnite kábel zo siete.**

- Stroj musí byť umiestnený stabilne.
- Pred začiatkom práce je potrebné brúsku pevne priskrutkovať na pracovný stôl alebo podobne pomocou 4 upevňovacích otvorov (8), ktoré sa nachádzajú v základnej doske (9).
- Pred uvedením do prevádzky sa musia správne namontovať všetky kryty a bezpečnostné prípravky.
- Brúsne kotúče musia voľne bežať.
- Presvedčte sa pred zapojením stroja do siete o tom, či údaje na typovom štítku prístroja súhlasia s údajmi prítomnej elektrickej siete.

### 5.1 Montáž ochrany proti iskrám/ochranného skla (obr. 3/4)

- Namontujte ochranu proti iskrám (3) na stroj (obr. 3).
- Použite nato skrutky s vnútorným šesťhranom (11), podložky (12), pružné podložky (13) a matice (14).
- Skrutkové spojenie pevne utiahnite pomocou kľúča s vnútorným šesťhranom 4 mm a kľúča veľk. 8 mm. Upozornenie! Nie sú súčasťou dodávky.
- Namontujte ochranné sklo (2) pomocou uzatváracej skrutky (15), podložky (12), pružnej podložky (13) a blokovacieho tlačidla (16) na ochranu proti iskrám (3) (obr. 4).

### 5.2 Nastavenie ochrany proti iskrám (obr. 5)

- Pomocou pozdĺžnych dier v ochrane proti iskrám (3) sa ochrana proti iskrám dá nastaviť vo vertikálnom smere.
- Uvoľnite k tomu skrutky s vnútorným šesťhranom (11) a posuňte ochranu proti iskrám podľa možnosti čo najbližšie k brúsne kotúču (5, 6).
- Varovanie! Vzdialenosť medzi brúsnym kotúčom (5, 6) a ochranou proti iskrám (3) sa musí nastaviť čo najmenšia, v žiadnom prípade nesmie byť väčšia ako 2 mm.
- Nakoniec ochranu proti iskrám (3) znovu zafixujte.
- Varovanie! Nastavujte ochranu proti iskrám (3) periodicky, aby sa vyrovnávalo opotrebovanie brúsneho kotúča (5, 6).

### 5.3 Montáž podložky pre obrobok (obr. 6)

- Namontujte podložku pre obrobok (7) na stroj.
- Varovanie! Šikmá plocha na podložke pre obrobok musí smerovať preč od brúsneho kotúča (5, 6)!
- Použite pritom vždy jednu uzatváraciu skrutku (17), podložku (18), pružnú podložku (19) a blokovacie tlačidlo (20).

### 5.4 Nastavenie podložky pre obrobok (obr. 7)

- Pomocou pozdĺžnej diery v podložke pre obrobok (7) sa podložka pre obrobok dá nastaviť v horizontálnom smere.
- Uvoľnite k tomu blokovacie tlačidlo (20) a posuňte podložku pre obrobok (7) podľa možnosti čo najbližšie k brúsne kotúču (5, 6).
- Varovanie! Vzdialenosť medzi brúsnym kotúčom (5, 6) a podložkou pre obrobok (7) sa musí nastaviť čo najmenšia, v žiadnom prípade nesmie byť väčšia ako 2 mm.
- Nakoniec podložku pre obrobok (7) znovu zafixujte pomocou blokovacieho tlačidla (20).
- Varovanie! Nastavujte podložku pre obrobok (7) periodicky, aby sa vyrovnávalo opotrebovanie brúsneho kotúča (5, 6).

### 5.5 Výmena brúsneho kotúča (obr. 8 – 12)

- Pred výmenou brúsneho kotúča: Vytiahnite kábel zo siete!
- Uvoľnite 3 skrutky (A) na kryte (4) pomocou kľúča s vnútorným šesťhranom 4 mm. Vytiahnite skrutky (A) až po doraz.
- Teraz otočte ľavý kryt (4) proti smeru hodinových ručičiek tak, aby sa kryt (4) dal vybrať popri ochrane proti iskrám (3). Pravý kryt (4)

- otočte v smere hodinových ručičiek.
- Odstráňte kryt (4).
- Uvoľnite skrutky s vnútorným šesťhranom (11) podľa popisu v bode 5.2, aby ste ochranu proti iskrám (3) mohli posunúť smerom nahor. Ochrany proti iskrám (3) umiestnite do maximálnej výšky.
- Upozornenie! Na zaistenie brúsneho kotúča (5, 6) proti rotácii použite handru, utierku alebo niečo podobné.
- Maticu (B) uvoľnite tak, že nasadíte kľúč veľk. 19 mm a brúsny kotúč (5, 6) pevne pridržíte pomocou handry, utierky alebo podobne.
- Upozornenie! Kľúč veľk. 19 mm nie je súčasťou dodávky.
- Upozornenie! Otáčajte maticu (B) v smere rotácie brúsneho kotúča (5, 6).
- Maticu (B), prírubu (C) a starý brúsny kotúč odstráňte.
- Pred namontovaním nového brúsneho kotúča dôkladne očistite všetky časti, ktoré sa počas prevádzky otáčajú.
- Nový brúsny kotúč (5, 6), prírubu (C) a maticu (B) znovu vložte v opačnom poradí a utiahnite.
- Upozornenie! Maticu (B) mierne utiahnite, skrutkové spojenie napomáha pri prevádzke v dôsledku konštrukcie upnutiu brúsneho kotúča.
- Nakoniec kryt (4) pomocou 3 skrutiek (A) znovu namontujte.
- Ochrany proti iskrám (3) nastavte podľa popisu v bode 5.2.
- Varovanie! Pred opätovným začatím práce s prístrojom sa musí skontrolovať funkčnosť ochranných zariadení.
- Varovanie! Používajte vždy brúsku s obojstranne namontovaným brúsnym kotúčom. Znižuje sa tým riziko, že sa dotknete rotujúceho vretena.

## 6. Obsluha

### 6.1 Vypínač zap/vyp (1)

Pre zapnutie prístroja nastavte vypínač zap/vyp (1) do polohy I.

Pre vypnutie prístroja nastavte vypínač zap/vyp (1) do polohy 0.

Po zapnutí prístroja vyčkajte, kým nedosiahne svoje maximálne otáčky. Až potom začnite s brúsením.

### 6.2 Prevádzka svietidla (obr. 1)

- Svietidlo (10) sa okamžite automaticky zapne, keď sa vypínač zap/vyp (1) prepne do polohy I.
- Vďaka ohybnému ramenu sa dá svietidlo (10) nastaviť do požadovanej polohy.
- Svietidlo (10) sa okamžite automaticky vypne, keď sa vypínač zap/vyp (1) prepne do polohy 0.

### 6.3 Brúsenie

- Pre jemné brúsenie sa odporúča použiť brúsny kotúč (6) s jemným zrnom, pre hrubé brúsenie sa odporúča hrubozrnný brúsny kotúč (5).
- Položte obrobok na podložku (7) a pod požadovaným uhlom ho pomaly prisúvajte k brúsnemu kotúču (5, 6), až kým sa ho nedotkne.
- Pre dosiahnutie optimálneho brúsneho výsledku pohybujte s obrobkom zľahka hore-dolu. Okrem toho tak zabezpečíte rovnomerné opotrebovanie brúsneho kotúča (5, 6). Obrobok nechajte z času na čas vychladieť.

#### Opatrne!

Ak by sa stalo, že sa počas práce kotúč zablokuje, vyberte obrobok a počkajte, kým prístroj znovu nedosiahne svoje najvyššie otáčky. Ak je to potrebné, musíte obrobok viesť k brúsnemu kotúču s použitím miernej sily.

## 7. Výmena sieťového prípojného vedenia

#### Nebezpečenstvo!

V prípade poškodenia sieťového prípojného vedenia prístroja sa musí vedenie vymeniť výrobcom alebo jeho zákazníckym zastúpením alebo podobne kvalifikovanou osobou, aby sa zabránilo rizikám.

## 8. Čistenie, údržba a objednanie náhradných dielov

#### Nebezpečenstvo!

Pred všetkými údržbovými a čistiacimi prácami vyťahnite kábel zo siete.



### 8.1 Čistenie

- Udržujte ochranné zariadenia, vzduchové otvory a kryt motora vždy v čistom stave bez prachu a nečistôt. Utrite prístroj čistou utierkou alebo ho vyčistite vyfúkaním stlačeným vzduchom pri nastavení na nízky tlak.
- Odporúčame, aby ste prístroj čistili priamo po každom použití.
- Čistite prístroj pravidelne pomocou vlhkej utierky a malého množstva tekutého mydla. Nepoužívajte žiadne agresívne čistiace prostriedky ani riedidlá; tieto prostriedky by mohli napadnúť umelohmotné diely prístroja. Dbajte na to, aby sa do vnútra prístroja nedostala voda. Vniknutie vody do elektrického prístroja zvyšuje riziko úrazu elektrickým prúdom.

### 8.2 Údržba

Vo vnútri prístroja sa nenachádzajú žiadne ďalšie diely vyžadujúce údržbu.

### 8.3 Objednávanie náhradných dielov:

Pri objednávaní náhradných dielov je potrebné uviesť nasledovné údaje:

- Typ prístroja
- Výrobné číslo prístroja
- Identifikačné číslo prístroja
- Číslo potrebného náhradného dielu

Aktuálne ceny a informácie nájdete na stránke [www.isc-gmbh.info](http://www.isc-gmbh.info)

### 8.4 Transport

Stroj prepravujte len nadvihnutím za teleso motora alebo základovú dosku (9). Na manipuláciu alebo transport nikdy nepoužívajte ochranné zariadenia, ako sú ochranné sklo (2), ochrana proti iskrám (3) a podložka pre obrobok (7).

## 9. Likvidácia a recyklácia

Prístroj sa nachádza v obale za účelom zabránenia poškodeniu pri transporte. Tento obal je vyrobený zo suroviny a tým pádom je ho možné znovu použiť alebo sa môže dať do zberu na recykláciu surovín. Prístroj a jeho príslušenstvo sa skladajú z rôznych materiálov, ako sú napr. kovy a plasty. Poškodené prístroje nepatria do domového odpadu. Prístroj by sa mal odovzdať k odbornej likvidácii na príslušnom zbernom mieste. Pokiaľ Vám nie je známe takéto zberné miesto, informujte sa prosím na miestnej samospráve.

## 10. Skladovanie

Składujte prístroj a jeho príslušenstvo na tmavom, suchom a nezamrzajúcom mieste mimo dosahu detí. Optimálna teplota pre skladovanie je medzi 5 až 30 °C. Składujte tento elektrický prístroj v originálnom balení.



Len pre krajiny EÚ

Neodstraňujte elektrické prístroje ako domový odpad!

Podľa Európskej smernice 2012/19/ES o odpade z elektrických a elektronických zariadení (OEEZ) a v súlade s národnými právnymi predpismi sa musia použité elektronické prístroje odovzdať do triedeného zberu a musí sa zabezpečiť ich špecifické spracovanie v súlade s ochranou životného prostredia (recyklácia).

Recyklačná alternatíva k výzve na spätné zaslanie výrobku:

Majiteľ elektrického prístroja je alternatívne namiesto spätnej zásielky povinný spolupracovať pri riadnej recyklácii prístroja v prípade vzdania sa jeho vlastníctva. Starý prístroj môže byť za týmto účelom taktiež prenechaný zbernému miestu, ktoré vykoná odstránenie v zmysle národného zákona o recyklácii a odpadovom hospodárstve. Netýka sa to dielov príslušenstva, priložených k starým prístrojom a pomocných prostriedkov bez elektronických komponentov.

Dodatočná tlač alebo iné reprodukovanie dokumentácie a sprievodných dokladov výrobkov, taktiež ich častí, je prípustná len s výslovným súhlasom spoločnosti iSC GmbH.

Technické zmeny vyhradené

## Servisné informácie

Vo všetkých krajinách uvedených na záručnom liste máme kompetentných servisných partnerov, ktorých kontakty je možné prevziať zo záručného listu. Sú Vám k dispozícii pre akékoľvek servisné požiadavky ako opravy, objednávanie náhradných a opotrebovaných dielov alebo nákup spotrebných materiálov.

Je potrebné dbať na to, že v prípade tohto výrobku podliehajú nasledujúce diely bežnému pracovnému alebo prirodzenému opotrebeniu, resp. sú nasledujúce diely považované za spotrebný materiál.

Kategória	Príklad
Diely podliehajúce opotrebeniu*	
Spotrebný materiál / spotrebné diely*	Brúsne kotúče
Chýbajúce diely	

\* nie je bezpodmienečne obsiahnuté v objeme dodávky!

V prípade nedostatkov alebo chýb Vás prosíme, aby ste príslušnú chybu nahlásili na adrese [www.isc-gmbh.info](http://www.isc-gmbh.info). Prosím, dbajte na presný popis chyby a odpovedzte pritom v každom prípade na nasledujúce otázky:

- Fungoval prístroj predtým alebo bol od začiatku chybný?
- Všimli ste si niečo pred vyskytnutím poruchy (symptóm pred poruchou)?
- Aké chybné funkcie podľa Vás prístroj vykazuje (hlavný symptóm)?  
Popíšte túto chybnú funkciu.

## Záručný list

Vážená zákazníčka, vážený zákazník,  
naše výrobky podliehajú prísnej kontrole kvality. V prípade, že nebude prístroj napriek tomu bezchybne fungovať, je nám to veľmi ľúto a prosíme Vás, aby ste sa obrátili na našu servisnú službu na adrese uvedenej na tomto záručnom liste. Radi Vám budeme k dispozícii taktiež telefonicky na uvedenom servisnom telefónnom čísle. Pre uplatnenie nárokov na záručné plnenie platia nasledujúce podmienky:

1. Tieto záručné podmienky sa týkajú výlučne štandardných spotrebiteľov, t.j. takých osôb, ktoré tento výrobok nechcú používať na účely v rámci svojich remeselníckych činností ani na iné samostatne zárobkové činnosti. Tieto záručné podmienky upravujú dodatočné záručné plnenia, ktoré nižšie uvedený výrobca poskytuje kupujúcim svojich nových prístrojov dodatočne k zákonnej záruke. Vaše zákonné nároky na záruku nie sú touto zárukou dotknuté. Naše záručné plnenie je pre Vás zadarmo.
2. Záručné plnenie sa vzťahuje výlučne len na nedostatky na Vami zakúpenom novom prístroji nižšie uvedeného výrobcu, ktoré sú spôsobené chybami materiálu alebo výrobnými chybami, a podľa nášho uváženia sa obmedzuje na odstránenie týchto nedostatkov na prístroji alebo výmenu prístroja. Prosím, dbajte na to, že naše prístroje neboli svojím určením konštruované na profesionálne, remeselnícke ani odborné použitie. Táto záručná zmluva sa preto neuzatvára, ak sa prístroj počas záručnej doby používal v profesionálnych, remeselníckych alebo priemyselných prevádzkach, alebo ak bol vystavený namáhaniu rovnocennému s takýmto použitím.
3. Z našej záruky sú vylúčené:
  - Škody na prístroji, ktoré boli spôsobené nedodržaním montážneho návodu alebo na základe neodbornej inštalácie, nedodržaním návodu na použitie (ako napr. pripojením na nesprávne sieťové napätie alebo druh prúdu) alebo nedodržaním pokynov pre údržbu a bezpečnostných pokynov alebo vystavením prístroja abnormálnym poveternostným podmienkam alebo nedostatočnou starostlivosťou a údržbou.
  - Škody na prístroji, ktoré boli spôsobené zneužívaním alebo nesprávnym používaním (ako napr. preťaženie prístroja alebo použitie neprípustných pracovných nástrojov alebo príslušenstva), vniknutím cudzích telies do prístroja (ako napr. piesok, kamene alebo prach, prepravné poškodenia), použitím násilia alebo cudzieho pôsobenia (napr. škody spôsobené pádom).
  - Škody na prístroji alebo na častiach prístroja, ktoré zodpovedajú príslušnému pracovnému, bežnému alebo inému prirodzenému opotrebeniu.
4. Doba záruky je 24 mesiacov a začína plynúť od dátumu zakúpenia prístroja. Nároky na záruku sa musia uplatniť pred koncom uplynutia záručnej doby do dvoch týždňov od zistenia nedostatku. Uplatnenie nárokov na záruku po uplynutí záručnej doby je vylúčené. Oprava alebo výmena prístroja nevedie k predĺženiu záručnej doby ani nedochádza na základe tohto plnenia ku vzniku novej záručnej doby pre prístroj ani pre akékoľvek inštalované náhradné diely. To platí taktiež pri použití miestneho servisu.
5. Pre uplatnenie Vášho nároku, prosím nahláste defektný prístroj na adrese: [www.isc-gmbh.info](http://www.isc-gmbh.info). Prosíme, aby ste mali k dispozícii účtenku alebo iné doklady o zakúpení nového prístroja. Prístroje, ktoré budú zaslané bez príslušných dokladov alebo bez typového štítku, budú vylúčené zo záručného plnenia kvôli nedostatočnej možnosti identifikácie. Ak spadá defekt prístroja pod naše záručné plnenie, dostanete obratom naspäť opravený alebo nový prístroj.

Samozrejme Vám radi opravíme nedostatky na prístroji na Vaše náklady, ak tieto nedostatky nespádajú alebo už nespádajú do rozsahu záruky. Prosím, pošlite nám v takom prípade prístroj na našu servisnú adresu.

Ohľadne opotrebovaných, spotrebných a chýbajúcich dielov poukazujeme na obmedzenia tejto záruky podľa servisných informácií uvedených v tomto návode na obsluhu.

- D** erkl art folgende Konformit t gem B EU-Richtlinie und Normen f r Artikel
- GB** explains the following conformity according to EU directives and norms for the following product
- F** d clare la conformit  suivante selon la directive CE et les normes concernant l'article
- I** dichiara la seguente conformit  secondo la direttiva UE e le norme per l'articolo
- NL** verklaart de volgende overeenstemming conform EU richtlijn en normen voor het product
- E** declara la siguiente conformidad a tenor de la directiva y normas de la UE para el art culo
- P** declara a seguinte conformidade, de acordo com as diretiva CE e normas para o artigo
- DK** attesterer folgende overensstemmelse i medf r af EU-direktiv samt standarder for artikel
- S** f rklarar f ljande  verensst mmelse enl. EU-direktiv och standarder f r artikeln
- FIN** vakuuttaa, ett  tuote t ytt t  EU-direktiivin ja standardien vaatimukset
- EE** t endab toote vastavust EL direktiivile ja standarditele
- CZ** vyd v  n sleduj ci prohl sen  o shod  podle sm rnice EU a norem pro v robek
- SLO** potrjuje slede o skladnost s smernico EU in standardi za izdelek
- SK** vyd v  n sleduj ce prehl senie o zhode podl'a smernice EU a noriem pre v robok
- H** a cikkekhez az EU-ir nyvonal  s Norm k szerint a k vetkez  konformit st jelenti ki
- PL** deklaruje zgodno c wymienionego poniżej artykułu z nast puj cymi normami na podstawie dyrektywy WE.
- BG** декларира съответното съответствие съгласно Директива на ЕС и норми за артикул
- LV** paskaidro š du atbilst bu ES direkt vai un standartiem
- LT** apib dina š  atitikim  EU reikalavimams ir prek s normoms
- RO** declar  urm toarea conformitate conform directivei UE și normelor pentru articolul
- GR** δηλώνει την ακόλουθη συμμόρφωση σύμφωνα με την Οδηγία ΕΚ και τα πρότυπα για το προϊόν
- HR** potvrđuje sljedeću usklađenost prema smjernicama EU i normama za artikl
- BIH** potvrđuje sljedeću usklađenost prema smjernicama EU i normama za artikl
- RS** potvrđuje sledeću usklađenost prema smernicama EZ i normama za artikal
- RUS** следующим удостоверяется, что следующие продукты соответствуют директивам и нормам ЕС
- UKR** проголошує про зазначену нижче відповідність виробу директивам та стандартам ЄС на виріб
- MK** ja izjavuva slednata soobrznost согласно EU-директивата и нормите за артикли
- TR**  r n  ile ilgili AB direktifleri ve normları gereğince a ağında açıklanan uygunluğuna belirtir
- N** erkl rer f lgende samsvar i henhold til EU-direktiv og standarder for artikkel
- IS** L syr uppt llingu EU-reglna og annarra sta la v ru

Doppelschleifer TC-BG 200 L (Einhell)

- |   |  |
|---|--|
| <input type="checkbox"/> 2014/29/EU                         | <input checked="" type="checkbox"/> 2006/42/EC   |
| <input type="checkbox"/> 2005/32/EC_2009/125/EC             | <input type="checkbox"/> Annex IV<br>Notified Body:<br>Reg. No.:   |
| <input type="checkbox"/> (EU)2015/1188                      | <input type="checkbox"/> 2000/14/EC_2005/88/EC   |
| <input type="checkbox"/> 2014/35/EU                         | <input type="checkbox"/> Annex V   |
| <input type="checkbox"/> 2006/28/EC                         | <input type="checkbox"/> Annex VI<br>Noise: measured $L_{WA} = dB (A)$ ; guaranteed $L_{WA} = dB (A)$<br>$P = KW$ ; $L/\varnothing = cm$<br>Notified Body: |
| <input checked="" type="checkbox"/> 2014/30/EU              | <input type="checkbox"/> 2012/46/EU_(EU)2016/1628<br>Emission No.:   |
| <input type="checkbox"/> 2014/32/EU                         |  |
| <input type="checkbox"/> 2014/53/EU                         |  |
| <input type="checkbox"/> 2014/68/EU                         |  |
| <input type="checkbox"/> (EU)2016/426<br>Notified Body:     |  |
| <input type="checkbox"/> (EU)2016/425                       |  |
| <input checked="" type="checkbox"/> 2011/65/EU_(EU)2015/863 |  |

Standard references: EN 62841-1; EN 62841-3-4;  
EN 55014-1; EN 55014-2; EN 61000-3-2; EN 61000-3-3

Landau/Isar, den 27.04.2020

Andreas Weichselgartner/General-Manager

Dong/Product-Management

First CE: 20  
Art.-No.: 44.126.33 I.-No.: 11019  
Subject to change without notice

Archive-File/Record: NAPR017909  
Documents registrar: Korbinian Wasmeier  
Wiesenweg 22, D-94405 Landau/Isar



A series of 20 horizontal lines for writing, starting from the line where the pencil is positioned and extending down the page.



A series of horizontal lines for writing, starting from the pencil tip and extending across the page.



A series of 20 horizontal lines for writing, starting from the line where the pencil is positioned and extending down the page.





A series of horizontal lines for writing, starting from the pencil tip and extending across the page.



EH 06/2020 (01)

