

**Canon**

**TS5300 series**  
**Příručka online**

čeština (Czech)

# Obsah

Použití dokumentu Příručka online. . . . .	10
Symboly použité v tomto dokumentu. . . . .	11
Uživatelé dotykových zařízení (systém Windows). . . . .	12
Ochranné známky a licence. . . . .	13
Základní operace. . . . .	28
Tisk fotografií z počítače. . . . .	29
Tisk fotografií z chytrého telefonu/tabletu. . . . .	34
Kopírování. . . . .	37
Sít. . . . .	41
Omezení. . . . .	44
Tipy k síťovému připojení. . . . .	46
Výchozí nastavení sítě. . . . .	47
Zjistit stejný název tiskárny. . . . .	49
Připojení k jinému počítači pomocí sítě LAN / Změny připojení z USB na LAN. . . . .	50
Tisk síťového nastavení. . . . .	51
Změna konfigurace způsobu připojení k síti Wi-Fi. . . . .	56
Nástroj IJ Network Device Setup Utility (systém Windows). . . . .	57
Nástroj IJ Network Device Setup Utility. . . . .	58
Spuštění nástroje IJ Network Device Setup Utility. . . . .	59
Diagnostika a opravy nastavení sítě. . . . .	60
Provedení/změna nastavení sítě. . . . .	61
Obrazovka nástroje Canon IJ Network Device Setup Utility. . . . .	62
Provedení síťových nastavení. . . . .	66
Provedení/změna nastavení kabelové sítě LAN (ethernetový kabel). . . . .	67
Provedení/změna nastavení sítě Wi-Fi. . . . .	70
Přiřazení informací o tiskárně. . . . .	75
Seznam modelů, které nepodporují funkci diagnostiky a oprav. . . . .	76
Seznam modelů, které nepodporují konfiguraci IPv6 prostřednictvím připojení USB. . . . .	77
Manipulace s papírem, Originály, Kazety FINE apod. . . . .	79
Vkládání papíru. . . . .	80
Zdroje papíru. . . . .	81

Vložení papíru do zadní přihrádky. . . . .	82
Vložení papíru do kazety. . . . .	87
Vkládání obálek do zadní přihrádky. . . . .	92
<b>Vkládání originálů. . . . .</b>	<b>96</b>
Vkládání originálů na skleněnou desku skeneru. . . . .	97
Podporované originály. . . . .	99
Jak připevnit nebo oddělit kryt dokumentu. . . . .	100
<b>Výměna kazety FINE. . . . .</b>	<b>102</b>
Výměna kazety FINE. . . . .	103
Kontrola stavu inkoustu na displeji LCD. . . . .	108
Tipy k inkoustu. . . . .	110
<b>Pokud je tisk nejasný nebo nerovnoměrný. . . . .</b>	<b>111</b>
Postup údržby. . . . .	112
Tisk testovacího vzorku trysek. . . . .	115
Kontrola testovacího vzorku trysek. . . . .	116
Čištění tiskové hlavy. . . . .	118
Hlubkové čištění tiskové hlavy. . . . .	120
Nastavení tiskové hlavy. . . . .	122
Ruční nastavení tiskové hlavy. . . . .	124
<b>Čištění. . . . .</b>	<b>128</b>
Čištění válečků podavače papíru. . . . .	129
Čištění vnitřku tiskárny (čištění spodní desky). . . . .	131
<b>Přehled. . . . .</b>	<b>134</b>
<b>Bezpečnost. . . . .</b>	<b>135</b>
Bezpečnostní opatření. . . . .	136
Informace o předpisech. . . . .	139
WEEE (EU&EEA). . . . .	140
<b>Pokyny pro obsluhu. . . . .</b>	<b>151</b>
Právní omezení týkající se skenování/kopírování. . . . .	152
Pokyny pro obsluhu tiskárny. . . . .	153
Přeprava tiskárny. . . . .	154
Oprava, zapůjčení nebo likvidace tiskárny. . . . .	156
Zachování vysoké kvality tisku. . . . .	157
<b>Hlavní součásti a jejich použití. . . . .</b>	<b>158</b>

Hlavní součásti. . . . .	159
Pohled zepředu. . . . .	160
Pohled zezadu. . . . .	162
Pohled dovnitř. . . . .	163
Ovládací panel. . . . .	164
Napájení. . . . .	165
Kontrola, zda je zapnuto napájení. . . . .	166
Zapnutí a vypnutí tiskárny. . . . .	167
Kontrola zástrčky / napájecího kabelu. . . . .	169
Odpojení tiskárny. . . . .	170
LCD a ovládací panel. . . . .	171
Zadávaní číslic, písmen a symbolů. . . . .	174
Změna nastavení. . . . .	176
Změna nastavení tiskárny z počítače (systém Windows). . . . .	177
Změna nastavení možností tisku. . . . .	178
Registrace často používaného profilu tisku. . . . .	179
Nastavení požadovaného inkoustu. . . . .	181
Správa napájení tiskárny. . . . .	182
Změna provozního režimu tiskárny. . . . .	184
Změna nastavení z ovládacího panelu. . . . .	186
Změna nastavení z ovládacího panelu. . . . .	187
Nastavení položek na ovládacím panelu. . . . .	189
Nastav. tisku. . . . .	190
Nastavení sítě LAN. . . . .	192
Nastavení dalšího zařízení. . . . .	197
Výběr jazyka. . . . .	198
Aktualizace firmwaru. . . . .	199
Obnovit výchozí nastavení. . . . .	200
Nastavení podavače. . . . .	201
Nastavení webové služby. . . . .	202
Nastavení režimu ECO. . . . .	203
Nastavení tichého režimu. . . . .	205
Systémová informace. . . . .	206
Technické údaje. . . . .	207
Informace o papíru. . . . .	210

Podporované typy médií. . . . .	211
Omezení pro vkládání papíru. . . . .	214
Nepodporované typy médií. . . . .	216
Manipulace s papírem. . . . .	217
<b>Tisk. . . . .</b>	<b>218</b>
Tisk z počítače. . . . .	219
Tisk z aplikace (ovladač tiskárny v systému Windows). . . . .	220
Základní nastavení tisku. . . . .	221
Nastavení papíru v ovladači tiskárny a tiskárně (typ média). . . . .	225
Nastavení papíru v ovladači tiskárny a tiskárně (velikost papíru). . . . .	227
Různé metody tisku. . . . .	228
Nastavení funkcí Velikost stránky a Orientace. . . . .	229
Nastavení počtu kopií a pořadí tisku. . . . .	231
Provedení tisku bez ohraničení. . . . .	233
Tisk v měřítku. . . . .	236
Tisk rozvržené stránky. . . . .	239
Vedle sebe/Tisk plakátu. . . . .	241
Oboustranný tisk. . . . .	244
Nastavení tisku obálek. . . . .	248
Tisk na média Hagaki. . . . .	250
Přehled ovladače tiskárny. . . . .	252
Ovladač tiskárny Canon IJ. . . . .	253
Otevření obrazovky pro nastavení ovladače tiskárny. . . . .	254
Monitor stavu Canon IJ. . . . .	255
Kontrola stavu inkoustu z počítače. . . . .	257
Pokyny k používání (ovladač tiskárny). . . . .	258
Popis ovladače tiskárny. . . . .	260
Popis karty Rychlé nastavení. . . . .	261
Popis karty Hlavní. . . . .	268
Popis karty Vzhled stránky. . . . .	273
Popis karty Údržba. . . . .	286
Popis dialogového okna Monitor stavu Canon IJ. . . . .	288
Instalace ovladačů MP Drivers. . . . .	291

Tisk z aplikace Canon. . . . .	292
Tisk z chytrého telefonu nebo tabletu. . . . .	293
Tisk/skenování v režimu přímého bezdrátového připojení. . . . .	294
Nastavení papíru. . . . .	299
<b>Kopírování. . . . .</b>	<b>303</b>
Vytváření kopií. . . . .	304
Nastavení položek při kopírování. . . . .	305
<b>Skenování. . . . .</b>	<b>307</b>
Skenování z počítače (systém Windows). . . . .	308
Skenování podle typu nebo účelu položky (nástroj IJ Scan Utility). . . . .	309
Funkce aplikace IJ Scan Utility. . . . .	310
Snadné skenování (automatické skenování). . . . .	312
Skenování dokumentů a fotografií. . . . .	313
Vytváření a úprava souborů PDF. . . . .	314
Skenování pomocí aplikace (ScanGear). . . . .	317
Informace o programu ScanGear (ovladač skeneru). . . . .	318
Spuštění programu ScanGear (ovladač skeneru). . . . .	320
Skenování v základním režimu. . . . .	321
Obrazovky programu ScanGear (ovladač skeneru). . . . .	324
Karta Základní režim. . . . .	325
Karta Rozšíř. režim. . . . .	333
Obecné informace (ovladač skeneru). . . . .	340
Tipy ke skenování. . . . .	342
Umístění originálů (skenování z počítače). . . . .	343
Nastavení skenování prostřednictvím sítě. . . . .	345
<b>Časté dotazy. . . . .</b>	<b>348</b>
Nastavení sítě a běžné potíže. . . . .	350
Potíže se síťovou komunikací. . . . .	352
Nelze vyhledat tiskárnu v síti. . . . .	353
Během nastavení nelze vyhledat tiskárnu na obrazovce Zkontrolovat nastavení tiskárny (systém Windows). . . . .	354

Během nastavení Wi-Fi nelze vyhledat tiskárnu na obrazovce Zkontrolovat nastavení tiskárny (systém Windows) – Kontrola stavu napájení. . . . .	355
Během nastavení Wi-Fi nelze vyhledat tiskárnu na obrazovce Zkontrolovat nastavení tiskárny (systém Windows) – Kontrola připojení počítačové sítě. . . . .	356
Během nastavení Wi-Fi nelze vyhledat tiskárnu na obrazovce Zkontrolovat nastavení tiskárny (systém Windows) – Kontrola nastavení Wi-Fi tiskárny. . . . .	357
Během nastavení Wi-Fi nelze vyhledat tiskárnu na obrazovce Zkontrolovat nastavení tiskárny (systém Windows) – Kontrola prostředí Wi-Fi. . . . .	358
Během nastavení Wi-Fi nelze vyhledat tiskárnu na obrazovce Zkontrolovat nastavení tiskárny (systém Windows) – Kontrola adresy IP tiskárny. . . . .	360
Během nastavení Wi-Fi nelze vyhledat tiskárnu na obrazovce Zkontrolovat nastavení tiskárny (systém Windows) – Kontrola nastavení softwaru. . . . .	361
Během nastavení Wi-Fi nelze vyhledat tiskárnu na obrazovce Zkontrolovat nastavení tiskárny (systém Windows) – Kontrola nastavení bezdrátového směrovače. . . . .	362
Nelze pokračovat za obrazovku Připojení tiskárny. . . . .	363
Tiskárna nebyla při použití Wi-Fi nalezena. . . . .	365
Potíže se síťovým připojením. . . . .	368
Tiskárna z nějakého důvodu náhle přestala pracovat. . . . .	369
Neznámý síťový klíč (heslo). . . . .	374
Po výměně bezdrátového směrovače nebo změně nastavení bezdrátového směrovače nelze tiskárnu používat. . . . .	376
Jiné potíže se sítí. . . . .	378
Kontrola informací o síti. . . . .	379
Obnovení výchozího nastavení. . . . .	382
Potíže s tiskem/skenování z chytrého telefonu nebo tabletu. . . . .	383
Nelze tisknout/skenovat z chytrého telefonu nebo tabletu. . . . .	384
Potíže při tisku. . . . .	388
Tiskárna netiskne. . . . .	389
Nevystřikuje se inkoust. . . . .	392
Tiskárna nezvedá nebo nepodává papír / zobrazí se chyba „Není papír“. . . . .	394
Výtisky jsou neuspokojivé. . . . .	396
Výtisky jsou prázdné/rozmazané nebo neostré/nepřesné nebo mají rozteklé barvy/pruhy nebo čáry. . . . .	398
Barvy jsou nejasné. . . . .	401
Čáry nejsou vyrovnané / jsou deformované. . . . .	403
Papír je špinavý / Potišťovaný povrch je poškrábaný. . . . .	404
Svislé čáry vedle obrázku. . . . .	408

Potíže se skenováním (systém Windows) . . . . .	409
Potíže se skenováním . . . . .	410
Skener nefunguje . . . . .	411
Program ScanGear (ovladač skeneru) se nespustí . . . . .	412
Mechanické potíže . . . . .	413
Tiskárna se nezapne . . . . .	414
Tiskárna se neočekávaně nebo pravidelně vypne . . . . .	415
Potíže s připojením USB . . . . .	417
S tiskárnou nelze komunikovat prostřednictvím připojení USB . . . . .	418
Na displeji LCD se zobrazí špatný jazyk . . . . .	419
Potíže s instalací nebo stahováním . . . . .	420
Instalace ovladačů MP Drivers se nezdařila (systém Windows) . . . . .	421
Aktualizace ovladačů MP Drivers v síti (systém Windows) . . . . .	423
Chyby a zprávy . . . . .	424
Pokud dojde k chybě . . . . .	425
Zobrazí se zpráva (kód podpory) . . . . .	427
Seznam kódů podpory pro případ chyby . . . . .	430
Seznam kódů podpory pro případ chyby (uvíznutí papíru) . . . . .	432
1300 . . . . .	433
1303 . . . . .	435
1304 . . . . .	436
1313 . . . . .	437
Papír uvíznul uvnitř tiskárny . . . . .	438
Vyjmutí uvíznutého papíru ze zadní strany . . . . .	441
1000 . . . . .	445
V kazetě se nenachází papír (1003) . . . . .	446
1200 . . . . .	447
1401 . . . . .	448
1430 . . . . .	449
1485 . . . . .	450
1682 . . . . .	451
1686 . . . . .	452
1687 . . . . .	453



1688. ....	454
V tiskárně zůstaly přepravní pásy a další materiály (1890). ....	455
2110. ....	456
2113. ....	459
2114. ....	462
4103. ....	465
5011. ....	466
5012. ....	467
5100. ....	468
5200. ....	469
5B02. ....	470
6000. ....	471
C000. ....	472

## **Použití dokumentu Příručka online**

---

- **Provozní prostředí**
- **Symboly použité v tomto dokumentu**
- **Uživatelé dotykových zařízení (systém Windows)**
- **Tisk dokumentu Příručka online**
- **Ochranné známky a licence**
- **Snímky obrazovky v této příručce**

## Symbole použité v tomto dokumentu

---

### **Varování**

Při nedodržení pokynů hrozí nebezpečí smrti, vážného zranění nebo poškození majetku způsobené nesprávným používáním zařízení. Tyto pokyny je třeba dodržovat pro zajištění bezpečného provozu.

### **Upozornění**

Při nedodržení těchto pokynů hrozí nebezpečí zranění osob nebo poškození majetku způsobené nesprávným používáním zařízení. Tyto pokyny je třeba dodržovat pro zajištění bezpečného provozu.

### **Důležité**

Pokyny obsahují důležité informace, které je třeba dodržovat, abyste předešli poškození, zranění nebo nesprávnému použití výrobku. Přečtěte si níže uvedené pokyny.

### **Poznámka**

Pokyny obsahují poznámky týkající se provozu a doplňková vysvětlení.

### **Základy**

Pokyny vysvětlující základní použití produktu.

### **Poznámka**

- Ikony se mohou lišit v závislosti na příslušném produktu.

## **Uživatelé dotykových zařízení (systém Windows)**

---

Při použití dotykové obrazovky si jednoduše nahradte výraz „klepnutí pravým tlačítkem“ v tomto dokumentu za akci nastavenou v operačním systému. Pokud tedy například je odpovídající akcí ve vašem operačním systému „přidržení“, nahradte výraz „klepnutí pravým tlačítkem“ pokynem „přidržet“.

## Ochranné známky a licence

- Microsoft je registrovaná ochranná známka společnosti Microsoft Corporation.
- Windows je ochranná známka nebo registrovaná ochranná známka společnosti Microsoft Corporation v USA a dalších zemích.
- Windows Vista je ochranná známka nebo registrovaná ochranná známka společnosti Microsoft Corporation v USA a dalších zemích.
- Internet Explorer je ochranná známka nebo registrovaná ochranná známka společnosti Microsoft Corporation v USA a dalších zemích.
- Mac, Mac OS, macOS, OS X, AirPort, App Store, AirPrint, logo AirPrint, Safari, Bonjour, iPad, iPhone a iPod touch jsou ochranné známky společnosti Apple Inc. registrované v USA a dalších zemích.
- IOS je ochranná známka nebo registrovaná ochranná známka společnosti Cisco, registrovaná v USA a v dalších zemích a je použita v rámci licence.
- Google Cloud Print, Google Chrome, Chrome OS, Chromebook, Android, Google Drive, Google Apps a Google Analytics jsou registrované ochranné známky nebo ochranné známky společnosti Google Inc. Google Play a logo Google Play jsou ochrannými známkami společnosti Google LLC.
- Adobe, Acrobat, Flash, Photoshop, Photoshop Elements, Lightroom, Adobe RGB a Adobe RGB (1998) jsou registrované ochranné známky nebo ochranné známky společnosti Adobe Systems Incorporated v USA a dalších zemích.
- Bluetooth je ochranná známka společnosti Bluetooth SIG, Inc., USA licencovaná společností Canon Inc.
- Autodesk a AutoCAD jsou registrované ochranné známky nebo ochranné známky společnosti Autodesk, Inc. a/nebo dceřiných či přidružených společností v USA a dalších zemích.
- USB Type-C™ is a trademark of USB Implementers Forum.

### »»» Poznámka

- Formální název systému Windows Vista je operační systém Microsoft Windows Vista.

Copyright (c) 2003-2015 Apple Inc. All rights reserved.

Redistribution and use in source and binary forms, with or without modification, are permitted provided that the following conditions are met:

1. Redistributions of source code must retain the above copyright notice, this list of conditions and the following disclaimer.
2. Redistributions in binary form must reproduce the above copyright notice, this list of conditions and the following disclaimer in the documentation and/or other materials provided with the distribution.
3. Neither the name of Apple Inc. ("Apple") nor the names of its contributors may be used to endorse or promote products derived from this software without specific prior written permission.

THIS SOFTWARE IS PROVIDED BY APPLE AND ITS CONTRIBUTORS "AS IS" AND ANY EXPRESS OR IMPLIED WARRANTIES, INCLUDING, BUT NOT LIMITED TO, THE IMPLIED WARRANTIES OF MERCHANTABILITY AND FITNESS FOR A PARTICULAR PURPOSE ARE DISCLAIMED. IN NO EVENT SHALL APPLE OR ITS CONTRIBUTORS BE LIABLE FOR ANY DIRECT, INDIRECT, INCIDENTAL, SPECIAL, EXEMPLARY, OR CONSEQUENTIAL DAMAGES (INCLUDING, BUT NOT LIMITED TO, PROCUREMENT OF SUBSTITUTE GOODS OR SERVICES; LOSS OF USE, DATA, OR PROFITS; OR BUSINESS INTERRUPTION) HOWEVER CAUSED AND ON ANY THEORY OF LIABILITY, WHETHER IN CONTRACT, STRICT LIABILITY, OR TORT (INCLUDING NEGLIGENCE OR OTHERWISE) ARISING IN ANY WAY OUT OF THE USE OF THIS SOFTWARE, EVEN IF ADVISED OF THE POSSIBILITY OF SUCH DAMAGE.

## Apache License

Version 2.0, January 2004

<http://www.apache.org/licenses/>

### TERMS AND CONDITIONS FOR USE, REPRODUCTION, AND DISTRIBUTION

#### 1. Definitions.

"License" shall mean the terms and conditions for use, reproduction, and distribution as defined by Sections 1 through 9 of this document.

"Licensor" shall mean the copyright owner or entity authorized by the copyright owner that is granting the License.

"Legal Entity" shall mean the union of the acting entity and all other entities that control, are controlled by, or are under common control with that entity. For the purposes of this definition, "control" means (i) the power, direct or indirect, to cause the direction or management of such entity, whether by contract or otherwise, or (ii) ownership of fifty percent (50%) or more of the outstanding shares, or (iii) beneficial ownership of such entity.

"You" (or "Your") shall mean an individual or Legal Entity exercising permissions granted by this License.

"Source" form shall mean the preferred form for making modifications, including but not limited to software source code, documentation source, and configuration files.

"Object" form shall mean any form resulting from mechanical transformation or translation of a Source form, including but not limited to compiled object code, generated documentation, and conversions to other media types.

"Work" shall mean the work of authorship, whether in Source or Object form, made available under the License, as indicated by a copyright notice that is included in or attached to the work (an example is provided in the Appendix below).

"Derivative Works" shall mean any work, whether in Source or Object form, that is based on (or derived from) the Work and for which the editorial revisions, annotations, elaborations, or other modifications represent, as a whole, an original work of authorship. For the purposes of this License, Derivative Works shall not include works that remain separable from, or merely link (or bind by name) to the interfaces of, the Work and Derivative Works thereof.

"Contribution" shall mean any work of authorship, including the original version of the Work and any modifications or additions to that Work or Derivative Works thereof, that is intentionally submitted to Licensor for inclusion in the Work by the copyright owner or by an individual or Legal Entity authorized to submit on behalf of the copyright owner. For the purposes of this definition, "submitted" means any form of electronic, verbal, or written communication sent to the Licensor or its representatives, including but not limited to communication on electronic mailing lists, source code control systems, and issue tracking systems that are managed by, or on behalf of, the Licensor for the purpose of discussing and improving the Work, but excluding communication that is conspicuously marked or otherwise designated in writing by the copyright owner as "Not a Contribution."

"Contributor" shall mean Licensor and any individual or Legal Entity on behalf of whom a Contribution has been received by Licensor and subsequently incorporated within the Work.

2. Grant of Copyright License. Subject to the terms and conditions of this License, each Contributor hereby grants to You a perpetual, worldwide, non-exclusive, no-charge, royalty-free, irrevocable copyright license to reproduce, prepare Derivative Works of, publicly display, publicly perform, sublicense, and distribute the Work and such Derivative Works in Source or Object form.
3. Grant of Patent License. Subject to the terms and conditions of this License, each Contributor hereby grants to You a perpetual, worldwide, non-exclusive, no-charge, royalty-free, irrevocable (except as stated in this section) patent license to make, have made, use, offer to sell, sell, import, and otherwise transfer the Work, where such license applies only to those patent claims licensable by such Contributor that are necessarily infringed by their Contribution(s) alone or by combination of their Contribution(s) with the Work to which such Contribution(s) was submitted. If You institute patent litigation against any entity (including a cross-claim or counterclaim in a lawsuit) alleging that the Work or a Contribution incorporated within the Work constitutes direct or contributory patent infringement, then any patent licenses granted to You under this License for that Work shall terminate as of the date such litigation is filed.
4. Redistribution. You may reproduce and distribute copies of the Work or Derivative Works thereof in any medium, with or without modifications, and in Source or Object form, provided that You meet the following conditions:
  1. You must give any other recipients of the Work or Derivative Works a copy of this License; and
  2. You must cause any modified files to carry prominent notices stating that You changed the files; and
  3. You must retain, in the Source form of any Derivative Works that You distribute, all copyright, patent, trademark, and attribution notices from the Source form of the Work, excluding those notices that do not pertain to any part of the Derivative Works; and
  4. If the Work includes a "NOTICE" text file as part of its distribution, then any Derivative Works that You distribute must include a readable copy of the attribution notices contained within such NOTICE file, excluding those notices that do not pertain to any part of the Derivative Works, in at least one of the following places: within a NOTICE text file distributed as part of the Derivative Works; within the Source form or documentation, if provided along with the Derivative Works; or, within a display generated by the Derivative Works, if and wherever such third-party notices normally appear. The contents of the NOTICE file are for informational purposes only and do not modify the License. You may add Your own attribution notices within Derivative Works that You distribute, alongside or as an addendum to the NOTICE text from the Work, provided that such additional attribution notices cannot be construed as modifying the License.

You may add Your own copyright statement to Your modifications and may provide additional or different license terms and conditions for use, reproduction, or distribution of Your modifications, or for any such Derivative Works as a whole, provided Your use, reproduction, and distribution of the Work otherwise complies with the conditions stated in this License.
5. Submission of Contributions. Unless You explicitly state otherwise, any Contribution intentionally submitted for inclusion in the Work by You to the Licensor shall be under the terms and conditions of this License, without any additional terms or conditions. Notwithstanding the above, nothing herein shall supersede or modify the terms of any separate license agreement you may have executed with Licensor regarding such Contributions.
6. Trademarks. This License does not grant permission to use the trade names, trademarks, service marks, or product names of the Licensor, except as required for reasonable and customary use in describing the origin of the Work and reproducing the content of the NOTICE file.

7. Disclaimer of Warranty. Unless required by applicable law or agreed to in writing, Licensor provides the Work (and each Contributor provides its Contributions) on an "AS IS" BASIS, WITHOUT WARRANTIES OR CONDITIONS OF ANY KIND, either express or implied, including, without limitation, any warranties or conditions of TITLE, NON-INFRINGEMENT, MERCHANTABILITY, or FITNESS FOR A PARTICULAR PURPOSE. You are solely responsible for determining the appropriateness of using or redistributing the Work and assume any risks associated with Your exercise of permissions under this License.
8. Limitation of Liability. In no event and under no legal theory, whether in tort (including negligence), contract, or otherwise, unless required by applicable law (such as deliberate and grossly negligent acts) or agreed to in writing, shall any Contributor be liable to You for damages, including any direct, indirect, special, incidental, or consequential damages of any character arising as a result of this License or out of the use or inability to use the Work (including but not limited to damages for loss of goodwill, work stoppage, computer failure or malfunction, or any and all other commercial damages or losses), even if such Contributor has been advised of the possibility of such damages.
9. Accepting Warranty or Additional Liability. While redistributing the Work or Derivative Works thereof, You may choose to offer, and charge a fee for, acceptance of support, warranty, indemnity, or other liability obligations and/or rights consistent with this License. However, in accepting such obligations, You may act only on Your own behalf and on Your sole responsibility, not on behalf of any other Contributor, and only if You agree to indemnify, defend, and hold each Contributor harmless for any liability incurred by, or claims asserted against, such Contributor by reason of your accepting any such warranty or additional liability.

END OF TERMS AND CONDITIONS

---- Part 1: CMU/UCD copyright notice: (BSD like) ----

Copyright 1989, 1991, 1992 by Carnegie Mellon University

Derivative Work - 1996, 1998-2000

Copyright 1996, 1998-2000 The Regents of the University of California

All Rights Reserved

Permission to use, copy, modify and distribute this software and its documentation for any purpose and without fee is hereby granted, provided that the above copyright notice appears in all copies and that both that copyright notice and this permission notice appear in supporting documentation, and that the name of CMU and The Regents of the University of California not be used in advertising or publicity pertaining to distribution of the software without specific written permission.

CMU AND THE REGENTS OF THE UNIVERSITY OF CALIFORNIA DISCLAIM ALL WARRANTIES WITH REGARD TO THIS SOFTWARE, INCLUDING ALL IMPLIED WARRANTIES OF MERCHANTABILITY AND FITNESS. IN NO EVENT SHALL CMU OR THE REGENTS OF THE UNIVERSITY OF CALIFORNIA BE LIABLE FOR ANY SPECIAL, INDIRECT OR CONSEQUENTIAL DAMAGES OR ANY DAMAGES WHATSOEVER RESULTING FROM THE LOSS OF USE, DATA OR PROFITS, WHETHER IN AN ACTION OF CONTRACT, NEGLIGENCE OR OTHER TORTIOUS ACTION, ARISING OUT OF OR IN CONNECTION WITH THE USE OR PERFORMANCE OF THIS SOFTWARE.

---- Part 2: Networks Associates Technology, Inc copyright notice (BSD) ----

Copyright (c) 2001-2003, Networks Associates Technology, Inc

All rights reserved.



Redistribution and use in source and binary forms, with or without modification, are permitted provided that the following conditions are met:

- \* Redistributions of source code must retain the above copyright notice, this list of conditions and the following disclaimer.
- \* Redistributions in binary form must reproduce the above copyright notice, this list of conditions and the following disclaimer in the documentation and/or other materials provided with the distribution.
- \* Neither the name of the Networks Associates Technology, Inc nor the names of its contributors may be used to endorse or promote products derived from this software without specific prior written permission.

THIS SOFTWARE IS PROVIDED BY THE COPYRIGHT HOLDERS AND CONTRIBUTORS ``AS IS" AND ANY EXPRESS OR IMPLIED WARRANTIES, INCLUDING, BUT NOT LIMITED TO, THE IMPLIED WARRANTIES OF MERCHANTABILITY AND FITNESS FOR A PARTICULAR PURPOSE ARE DISCLAIMED. IN NO EVENT SHALL THE COPYRIGHT HOLDERS OR CONTRIBUTORS BE LIABLE FOR ANY DIRECT, INDIRECT, INCIDENTAL, SPECIAL, EXEMPLARY, OR CONSEQUENTIAL DAMAGES (INCLUDING, BUT NOT LIMITED TO, PROCUREMENT OF SUBSTITUTE GOODS OR SERVICES; LOSS OF USE, DATA, OR PROFITS; OR BUSINESS INTERRUPTION) HOWEVER CAUSED AND ON ANY THEORY OF LIABILITY, WHETHER IN CONTRACT, STRICT LIABILITY, OR TORT (INCLUDING NEGLIGENCE OR OTHERWISE) ARISING IN ANY WAY OUT OF THE USE OF THIS SOFTWARE, EVEN IF ADVISED OF THE POSSIBILITY OF SUCH DAMAGE.

---- Part 3: Cambridge Broadband Ltd. copyright notice (BSD) ----

Portions of this code are copyright (c) 2001-2003, Cambridge Broadband Ltd.

All rights reserved.

Redistribution and use in source and binary forms, with or without modification, are permitted provided that the following conditions are met:

- \* Redistributions of source code must retain the above copyright notice, this list of conditions and the following disclaimer.
- \* Redistributions in binary form must reproduce the above copyright notice, this list of conditions and the following disclaimer in the documentation and/or other materials provided with the distribution.
- \* The name of Cambridge Broadband Ltd. may not be used to endorse or promote products derived from this software without specific prior written permission.

THIS SOFTWARE IS PROVIDED BY THE COPYRIGHT HOLDER ``AS IS" AND ANY EXPRESS OR IMPLIED WARRANTIES, INCLUDING, BUT NOT LIMITED TO, THE IMPLIED WARRANTIES OF MERCHANTABILITY AND FITNESS FOR A PARTICULAR PURPOSE ARE DISCLAIMED. IN NO EVENT SHALL THE COPYRIGHT HOLDER BE LIABLE FOR ANY DIRECT, INDIRECT, INCIDENTAL, SPECIAL, EXEMPLARY, OR CONSEQUENTIAL DAMAGES (INCLUDING, BUT NOT LIMITED TO, PROCUREMENT OF SUBSTITUTE GOODS OR SERVICES; LOSS OF USE, DATA, OR PROFITS; OR BUSINESS INTERRUPTION) HOWEVER CAUSED AND ON ANY THEORY OF LIABILITY, WHETHER IN CONTRACT, STRICT LIABILITY, OR TORT (INCLUDING NEGLIGENCE OR OTHERWISE) ARISING IN ANY WAY OUT OF THE USE OF THIS SOFTWARE, EVEN IF ADVISED OF THE POSSIBILITY OF SUCH DAMAGE.

---- Part 4: Sun Microsystems, Inc. copyright notice (BSD) ----

Copyright c 2003 Sun Microsystems, Inc., 4150 Network Circle, Santa Clara, California 95054, U.S.A. All rights reserved.

Use is subject to license terms below.

This distribution may include materials developed by third parties.

Sun, Sun Microsystems, the Sun logo and Solaris are trademarks or registered trademarks of Sun Microsystems, Inc. in the U.S. and other countries.

Redistribution and use in source and binary forms, with or without modification, are permitted provided that the following conditions are met:

- \* Redistributions of source code must retain the above copyright notice, this list of conditions and the following disclaimer.
- \* Redistributions in binary form must reproduce the above copyright notice, this list of conditions and the following disclaimer in the documentation and/or other materials provided with the distribution.
- \* Neither the name of the Sun Microsystems, Inc. nor the names of its contributors may be used to endorse or promote products derived from this software without specific prior written permission.

THIS SOFTWARE IS PROVIDED BY THE COPYRIGHT HOLDERS AND CONTRIBUTORS "AS IS" AND ANY EXPRESS OR IMPLIED WARRANTIES, INCLUDING, BUT NOT LIMITED TO, THE IMPLIED WARRANTIES OF MERCHANTABILITY AND FITNESS FOR A PARTICULAR PURPOSE ARE DISCLAIMED. IN NO EVENT SHALL THE COPYRIGHT HOLDERS OR CONTRIBUTORS BE LIABLE FOR ANY DIRECT, INDIRECT, INCIDENTAL, SPECIAL, EXEMPLARY, OR CONSEQUENTIAL DAMAGES (INCLUDING, BUT NOT LIMITED TO, PROCUREMENT OF SUBSTITUTE GOODS OR SERVICES; LOSS OF USE, DATA, OR PROFITS; OR BUSINESS INTERRUPTION) HOWEVER CAUSED AND ON ANY THEORY OF LIABILITY, WHETHER IN CONTRACT, STRICT LIABILITY, OR TORT (INCLUDING NEGLIGENCE OR OTHERWISE) ARISING IN ANY WAY OUT OF THE USE OF THIS SOFTWARE, EVEN IF ADVISED OF THE POSSIBILITY OF SUCH DAMAGE.

---- Part 5: Sparta, Inc copyright notice (BSD) ----

Copyright (c) 2003-2012, Sparta, Inc

All rights reserved.

Redistribution and use in source and binary forms, with or without modification, are permitted provided that the following conditions are met:

- \* Redistributions of source code must retain the above copyright notice, this list of conditions and the following disclaimer.
- \* Redistributions in binary form must reproduce the above copyright notice, this list of conditions and the following disclaimer in the documentation and/or other materials provided with the distribution.
- \* Neither the name of Sparta, Inc nor the names of its contributors may be used to endorse or promote products derived from this software without specific prior written permission.

THIS SOFTWARE IS PROVIDED BY THE COPYRIGHT HOLDERS AND CONTRIBUTORS "AS IS" AND ANY EXPRESS OR IMPLIED WARRANTIES, INCLUDING, BUT NOT LIMITED TO, THE IMPLIED WARRANTIES OF MERCHANTABILITY AND FITNESS FOR A PARTICULAR PURPOSE ARE DISCLAIMED. IN NO EVENT SHALL THE COPYRIGHT HOLDERS OR CONTRIBUTORS BE LIABLE FOR ANY DIRECT, INDIRECT, INCIDENTAL, SPECIAL, EXEMPLARY, OR CONSEQUENTIAL DAMAGES (INCLUDING, BUT NOT LIMITED TO, PROCUREMENT OF SUBSTITUTE GOODS OR SERVICES; LOSS OF USE, DATA, OR PROFITS; OR BUSINESS INTERRUPTION) HOWEVER CAUSED AND ON ANY THEORY OF LIABILITY, WHETHER IN CONTRACT, STRICT LIABILITY, OR

TORT (INCLUDING NEGLIGENCE OR OTHERWISE) ARISING IN ANY WAY OUT OF THE USE OF THIS SOFTWARE, EVEN IF ADVISED OF THE POSSIBILITY OF SUCH DAMAGE.

---- Part 6: Cisco/BUPTNIC copyright notice (BSD) ----

Copyright (c) 2004, Cisco, Inc and Information Network Center of Beijing University of Posts and Telecommunications.

All rights reserved.

Redistribution and use in source and binary forms, with or without modification, are permitted provided that the following conditions are met:

- \* Redistributions of source code must retain the above copyright notice, this list of conditions and the following disclaimer.
- \* Redistributions in binary form must reproduce the above copyright notice, this list of conditions and the following disclaimer in the documentation and/or other materials provided with the distribution.
- \* Neither the name of Cisco, Inc, Beijing University of Posts and Telecommunications, nor the names of their contributors may be used to endorse or promote products derived from this software without specific prior written permission.

THIS SOFTWARE IS PROVIDED BY THE COPYRIGHT HOLDERS AND CONTRIBUTORS "AS IS" AND ANY EXPRESS OR IMPLIED WARRANTIES, INCLUDING, BUT NOT LIMITED TO, THE IMPLIED WARRANTIES OF MERCHANTABILITY AND FITNESS FOR A PARTICULAR PURPOSE ARE DISCLAIMED. IN NO EVENT SHALL THE COPYRIGHT HOLDERS OR CONTRIBUTORS BE LIABLE FOR ANY DIRECT, INDIRECT, INCIDENTAL, SPECIAL, EXEMPLARY, OR CONSEQUENTIAL DAMAGES (INCLUDING, BUT NOT LIMITED TO, PROCUREMENT OF SUBSTITUTE GOODS OR SERVICES; LOSS OF USE, DATA, OR PROFITS; OR BUSINESS INTERRUPTION) HOWEVER CAUSED AND ON ANY THEORY OF LIABILITY, WHETHER IN CONTRACT, STRICT LIABILITY, OR TORT (INCLUDING NEGLIGENCE OR OTHERWISE) ARISING IN ANY WAY OUT OF THE USE OF THIS SOFTWARE, EVEN IF ADVISED OF THE POSSIBILITY OF SUCH DAMAGE.

---- Part 7: Fabasoft R&D Software GmbH & Co KG copyright notice (BSD) ----

Copyright (c) Fabasoft R&D Software GmbH & Co KG, 2003 oss@fabasoft.com

Author: Bernhard Penz <bernhard.penz@fabasoft.com>

Redistribution and use in source and binary forms, with or without modification, are permitted provided that the following conditions are met:

- \* Redistributions of source code must retain the above copyright notice, this list of conditions and the following disclaimer.
- \* Redistributions in binary form must reproduce the above copyright notice, this list of conditions and the following disclaimer in the documentation and/or other materials provided with the distribution.
- \* The name of Fabasoft R&D Software GmbH & Co KG or any of its subsidiaries, brand or product names may not be used to endorse or promote products derived from this software without specific prior written permission.

THIS SOFTWARE IS PROVIDED BY THE COPYRIGHT HOLDER "AS IS" AND ANY EXPRESS OR IMPLIED WARRANTIES, INCLUDING, BUT NOT LIMITED TO, THE IMPLIED WARRANTIES OF MERCHANTABILITY AND FITNESS FOR A PARTICULAR PURPOSE ARE DISCLAIMED. IN NO EVENT SHALL THE COPYRIGHT HOLDER BE LIABLE FOR ANY DIRECT, INDIRECT, INCIDENTAL,

SPECIAL, EXEMPLARY, OR CONSEQUENTIAL DAMAGES (INCLUDING, BUT NOT LIMITED TO, PROCUREMENT OF SUBSTITUTE GOODS OR SERVICES; LOSS OF USE, DATA, OR PROFITS; OR BUSINESS INTERRUPTION) HOWEVER CAUSED AND ON ANY THEORY OF LIABILITY, WHETHER IN CONTRACT, STRICT LIABILITY, OR TORT (INCLUDING NEGLIGENCE OR OTHERWISE) ARISING IN ANY WAY OUT OF THE USE OF THIS SOFTWARE, EVEN IF ADVISED OF THE POSSIBILITY OF SUCH DAMAGE.

---- Part 8: Apple Inc. copyright notice (BSD) ----

Copyright (c) 2007 Apple Inc. All rights reserved.

Redistribution and use in source and binary forms, with or without modification, are permitted provided that the following conditions are met:

1. Redistributions of source code must retain the above copyright notice, this list of conditions and the following disclaimer.
2. Redistributions in binary form must reproduce the above copyright notice, this list of conditions and the following disclaimer in the documentation and/or other materials provided with the distribution.
3. Neither the name of Apple Inc. ("Apple") nor the names of its contributors may be used to endorse or promote products derived from this software without specific prior written permission.

THIS SOFTWARE IS PROVIDED BY APPLE AND ITS CONTRIBUTORS "AS IS" AND ANY EXPRESS OR IMPLIED WARRANTIES, INCLUDING, BUT NOT LIMITED TO, THE IMPLIED WARRANTIES OF MERCHANTABILITY AND FITNESS FOR A PARTICULAR PURPOSE ARE DISCLAIMED. IN NO EVENT SHALL APPLE OR ITS CONTRIBUTORS BE LIABLE FOR ANY DIRECT, INDIRECT, INCIDENTAL, SPECIAL, EXEMPLARY, OR CONSEQUENTIAL DAMAGES (INCLUDING, BUT NOT LIMITED TO, PROCUREMENT OF SUBSTITUTE GOODS OR SERVICES; LOSS OF USE, DATA, OR PROFITS; OR BUSINESS INTERRUPTION) HOWEVER CAUSED AND ON ANY THEORY OF LIABILITY, WHETHER IN CONTRACT, STRICT LIABILITY, OR TORT (INCLUDING NEGLIGENCE OR OTHERWISE) ARISING IN ANY WAY OUT OF THE USE OF THIS SOFTWARE, EVEN IF ADVISED OF THE POSSIBILITY OF SUCH DAMAGE.

---- Part 9: ScienceLogic, LLC copyright notice (BSD) ----

Copyright (c) 2009, ScienceLogic, LLC

All rights reserved.

Redistribution and use in source and binary forms, with or without modification, are permitted provided that the following conditions are met:

- \* Redistributions of source code must retain the above copyright notice, this list of conditions and the following disclaimer.
- \* Redistributions in binary form must reproduce the above copyright notice, this list of conditions and the following disclaimer in the documentation and/or other materials provided with the distribution.
- \* Neither the name of ScienceLogic, LLC nor the names of its contributors may be used to endorse or promote products derived from this software without specific prior written permission.

THIS SOFTWARE IS PROVIDED BY THE COPYRIGHT HOLDERS AND CONTRIBUTORS "AS IS" AND ANY EXPRESS OR IMPLIED WARRANTIES, INCLUDING, BUT NOT LIMITED TO, THE IMPLIED WARRANTIES OF MERCHANTABILITY AND FITNESS FOR A PARTICULAR PURPOSE ARE DISCLAIMED. IN NO EVENT SHALL THE COPYRIGHT HOLDERS OR CONTRIBUTORS BE LIABLE

FOR ANY DIRECT, INDIRECT, INCIDENTAL, SPECIAL, EXEMPLARY, OR CONSEQUENTIAL DAMAGES (INCLUDING, BUT NOT LIMITED TO, PROCUREMENT OF SUBSTITUTE GOODS OR SERVICES; LOSS OF USE, DATA, OR PROFITS; OR BUSINESS INTERRUPTION) HOWEVER CAUSED AND ON ANY THEORY OF LIABILITY, WHETHER IN CONTRACT, STRICT LIABILITY, OR TORT (INCLUDING NEGLIGENCE OR OTHERWISE) ARISING IN ANY WAY OUT OF THE USE OF THIS SOFTWARE, EVEN IF ADVISED OF THE POSSIBILITY OF SUCH DAMAGE.

LEADTOOLS

Copyright (C) 1991-2009 LEAD Technologies, Inc.

CMap Resources

-----  
Copyright 1990-2009 Adobe Systems Incorporated.

All rights reserved.

Copyright 1990-2010 Adobe Systems Incorporated.

All rights reserved.

Redistribution and use in source and binary forms, with or without modification, are permitted provided that the following conditions are met:

Redistributions of source code must retain the above copyright notice, this list of conditions and the following disclaimer.

Redistributions in binary form must reproduce the above copyright notice, this list of conditions and the following disclaimer in the documentation and/or other materials provided with the distribution.

Neither the name of Adobe Systems Incorporated nor the names of its contributors may be used to endorse or promote products derived from this software without specific prior written permission.

THIS SOFTWARE IS PROVIDED BY THE COPYRIGHT HOLDERS AND CONTRIBUTORS "AS IS" AND ANY EXPRESS OR IMPLIED WARRANTIES, INCLUDING, BUT NOT LIMITED TO, THE IMPLIED WARRANTIES OF MERCHANTABILITY AND FITNESS FOR A PARTICULAR PURPOSE ARE DISCLAIMED. IN NO EVENT SHALL THE COPYRIGHT HOLDER OR CONTRIBUTORS BE LIABLE FOR ANY DIRECT, INDIRECT, INCIDENTAL, SPECIAL, EXEMPLARY, OR CONSEQUENTIAL DAMAGES (INCLUDING, BUT NOT LIMITED TO, PROCUREMENT OF SUBSTITUTE GOODS OR SERVICES; LOSS OF USE, DATA, OR PROFITS; OR BUSINESS INTERRUPTION) HOWEVER CAUSED AND ON ANY THEORY OF LIABILITY, WHETHER IN CONTRACT, STRICT LIABILITY, OR TORT (INCLUDING NEGLIGENCE OR OTHERWISE) ARISING IN ANY WAY OUT OF THE USE OF THIS SOFTWARE, EVEN IF ADVISED OF THE POSSIBILITY OF SUCH DAMAGE.

## MIT License

Copyright (c) 1998, 1999, 2000 Thai Open Source Software Center Ltd

Permission is hereby granted, free of charge, to any person obtaining a copy of this software and associated documentation files (the "Software"), to deal in the Software without restriction, including without limitation the rights to use, copy, modify, merge, publish, distribute, sublicense, and/or sell copies of the Software, and to permit persons to whom the Software is furnished to do so, subject to the following conditions:

The above copyright notice and this permission notice shall be included in all copies or substantial portions of the Software.

THE SOFTWARE IS PROVIDED "AS IS", WITHOUT WARRANTY OF ANY KIND, EXPRESS OR IMPLIED, INCLUDING BUT NOT LIMITED TO THE WARRANTIES OF MERCHANTABILITY, FITNESS FOR A PARTICULAR PURPOSE AND NONINFRINGEMENT. IN NO EVENT SHALL THE AUTHORS OR COPYRIGHT HOLDERS BE LIABLE FOR ANY CLAIM, DAMAGES OR OTHER LIABILITY, WHETHER IN AN ACTION OF CONTRACT, TORT OR OTHERWISE, ARISING FROM, OUT OF OR IN CONNECTION WITH THE SOFTWARE OR THE USE OR OTHER DEALINGS IN THE SOFTWARE.

Copyright 2000 Computing Research Labs, New Mexico State University

Copyright 2001-2015 Francesco Zappa Nardelli

Permission is hereby granted, free of charge, to any person obtaining a copy of this software and associated documentation files (the "Software"), to deal in the Software without restriction, including without limitation the rights to use, copy, modify, merge, publish, distribute, sublicense, and/or sell copies of the Software, and to permit persons to whom the Software is furnished to do so, subject to the following conditions:

The above copyright notice and this permission notice shall be included in all copies or substantial portions of the Software.

THE SOFTWARE IS PROVIDED "AS IS", WITHOUT WARRANTY OF ANY KIND, EXPRESS OR IMPLIED, INCLUDING BUT NOT LIMITED TO THE WARRANTIES OF MERCHANTABILITY, FITNESS FOR A PARTICULAR PURPOSE AND NONINFRINGEMENT. IN NO EVENT SHALL THE COMPUTING RESEARCH LAB OR NEW MEXICO STATE UNIVERSITY BE LIABLE FOR ANY CLAIM, DAMAGES OR OTHER LIABILITY, WHETHER IN AN ACTION OF CONTRACT, TORT OR OTHERWISE, ARISING FROM, OUT OF OR IN CONNECTION WITH THE SOFTWARE OR THE USE OR OTHER DEALINGS IN THE SOFTWARE.

Written by Joel Sherrill <joel@OARcorp.com>.

COPYRIGHT (c) 1989-2000.

On-Line Applications Research Corporation (OAR).

Permission to use, copy, modify, and distribute this software for any purpose without fee is hereby granted, provided that this entire notice is included in all copies of any software which is or includes a copy or modification of this software.

THIS SOFTWARE IS BEING PROVIDED "AS IS", WITHOUT ANY EXPRESS OR IMPLIED WARRANTY. IN PARTICULAR, THE AUTHOR MAKES NO REPRESENTATION OR WARRANTY OF ANY KIND

CONCERNING THE MERCHANTABILITY OF THIS SOFTWARE OR ITS FITNESS FOR ANY PARTICULAR PURPOSE.

(1) Red Hat Incorporated

Copyright (c) 1994-2009 Red Hat, Inc. All rights reserved.

This copyrighted material is made available to anyone wishing to use, modify, copy, or redistribute it subject to the terms and conditions of the BSD License. This program is distributed in the hope that it will be useful, but WITHOUT ANY WARRANTY expressed or implied, including the implied warranties of MERCHANTABILITY or FITNESS FOR A PARTICULAR PURPOSE. A copy of this license is available at <http://www.opensource.org/licenses>. Any Red Hat trademarks that are incorporated in the source code or documentation are not subject to the BSD License and may only be used or replicated with the express permission of Red Hat, Inc.

(2) University of California, Berkeley

Copyright (c) 1981-2000 The Regents of the University of California.

All rights reserved.

Redistribution and use in source and binary forms, with or without modification, are permitted provided that the following conditions are met:

- \* Redistributions of source code must retain the above copyright notice, this list of conditions and the following disclaimer.
- \* Redistributions in binary form must reproduce the above copyright notice, this list of conditions and the following disclaimer in the documentation and/or other materials provided with the distribution.
- \* Neither the name of the University nor the names of its contributors may be used to endorse or promote products derived from this software without specific prior written permission.

THIS SOFTWARE IS PROVIDED BY THE COPYRIGHT HOLDERS AND CONTRIBUTORS "AS IS" AND ANY EXPRESS OR IMPLIED WARRANTIES, INCLUDING, BUT NOT LIMITED TO, THE IMPLIED WARRANTIES OF MERCHANTABILITY AND FITNESS FOR A PARTICULAR PURPOSE ARE DISCLAIMED. IN NO EVENT SHALL THE COPYRIGHT OWNER OR CONTRIBUTORS BE LIABLE FOR ANY DIRECT, INDIRECT, INCIDENTAL, SPECIAL, EXEMPLARY, OR CONSEQUENTIAL DAMAGES (INCLUDING, BUT NOT LIMITED TO, PROCUREMENT OF SUBSTITUTE GOODS OR SERVICES; LOSS OF USE, DATA, OR PROFITS; OR BUSINESS INTERRUPTION) HOWEVER CAUSED AND ON ANY THEORY OF LIABILITY, WHETHER IN CONTRACT, STRICT LIABILITY, OR TORT (INCLUDING NEGLIGENCE OR OTHERWISE) ARISING IN ANY WAY OUT OF THE USE OF THIS SOFTWARE, EVEN IF ADVISED OF THE POSSIBILITY OF SUCH DAMAGE.

The FreeType Project LICENSE

-----

2006-Jan-27

Copyright 1996-2002, 2006 by

David Turner, Robert Wilhelm, and Werner Lemberg

Introduction

=====

The FreeType Project is distributed in several archive packages; some of them may contain, in addition to the FreeType font engine, various tools and contributions which rely on, or relate to, the FreeType Project.

This license applies to all files found in such packages, and which do not fall under their own explicit license. The license affects thus the FreeType font engine, the test programs, documentation and makefiles, at the very least.

This license was inspired by the BSD, Artistic, and IJG (Independent JPEG Group) licenses, which all encourage inclusion and use of free software in commercial and freeware products alike. As a consequence, its main points are that:

- o We don't promise that this software works. However, we will be interested in any kind of bug reports. ('as is' distribution)
- o You can use this software for whatever you want, in parts or full form, without having to pay us. ('royalty-free' usage)
- o You may not pretend that you wrote this software. If you use it, or only parts of it, in a program, you must acknowledge somewhere in your documentation that you have used the FreeType code. ('credits')

We specifically permit and encourage the inclusion of this software, with or without modifications, in commercial products.

We disclaim all warranties covering The FreeType Project and assume no liability related to The FreeType Project.

Finally, many people asked us for a preferred form for a credit/disclaimer to use in compliance with this license. We thus encourage you to use the following text:

\*\*\*\*

Portions of this software are copyright © <year> The FreeType Project (www.freetype.org). All rights reserved.

\*\*\*\*

Please replace <year> with the value from the FreeType version you actually use.

Legal Terms

=====

0. Definitions

-----

Throughout this license, the terms 'package', 'FreeType Project', and 'FreeType archive' refer to the set of files originally distributed by the authors (David Turner, Robert Wilhelm, and Werner Lemberg) as the 'FreeType Project', be they named as alpha, beta or final release.

'You' refers to the licensee, or person using the project, where 'using' is a generic term including compiling the project's source code as well as linking it to form a 'program' or 'executable'.

This program is referred to as 'a program using the FreeType engine'.

This license applies to all files distributed in the original FreeType Project, including all source code, binaries and documentation, unless otherwise stated in the file in its original, unmodified form as distributed in the original archive.

If you are unsure whether or not a particular file is covered by this license, you must contact us to verify this.



The FreeType Project is copyright (C) 1996-2000 by David Turner, Robert Wilhelm, and Werner Lemberg. All rights reserved except as specified below.

## 1. No Warranty

-----

THE FREETYPE PROJECT IS PROVIDED 'AS IS' WITHOUT WARRANTY OF ANY KIND, EITHER EXPRESS OR IMPLIED, INCLUDING, BUT NOT LIMITED TO, WARRANTIES OF MERCHANTABILITY AND FITNESS FOR A PARTICULAR PURPOSE. IN NO EVENT WILL ANY OF THE AUTHORS OR COPYRIGHT HOLDERS BE LIABLE FOR ANY DAMAGES CAUSED BY THE USE OR THE INABILITY TO USE, OF THE FREETYPE PROJECT.

## 2. Redistribution

-----

This license grants a worldwide, royalty-free, perpetual and irrevocable right and license to use, execute, perform, compile, display, copy, create derivative works of, distribute and sublicense the FreeType Project (in both source and object code forms) and derivative works thereof for any purpose; and to authorize others to exercise some or all of the rights granted herein, subject to the following conditions:

- o Redistribution of source code must retain this license file ('FTL.TXT') unaltered; any additions, deletions or changes to the original files must be clearly indicated in accompanying documentation. The copyright notices of the unaltered, original files must be preserved in all copies of source files.

- o Redistribution in binary form must provide a disclaimer that states that the software is based in part of the work of the FreeType Team, in the distribution documentation. We also encourage you to put an URL to the FreeType web page in your documentation, though this isn't mandatory.

These conditions apply to any software derived from or based on the FreeType Project, not just the unmodified files. If you use our work, you must acknowledge us. However, no fee need be paid to us.

## 3. Advertising

-----

Neither the FreeType authors and contributors nor you shall use the name of the other for commercial, advertising, or promotional purposes without specific prior written permission.

We suggest, but do not require, that you use one or more of the following phrases to refer to this software in your documentation or advertising materials: 'FreeType Project', 'FreeType Engine', 'FreeType library', or 'FreeType Distribution'.

As you have not signed this license, you are not required to accept it. However, as the FreeType Project is copyrighted material, only this license, or another one contracted with the authors, grants you the right to use, distribute, and modify it.

Therefore, by using, distributing, or modifying the FreeType Project, you indicate that you understand and accept all the terms of this license.

## 4. Contacts

-----

There are two mailing lists related to FreeType:

- o [freetype@nongnu.org](mailto:freetype@nongnu.org)

Discusses general use and applications of FreeType, as well as future and wanted additions to the library and distribution.

If you are looking for support, start in this list if you haven't found anything to help you in the documentation.

o [freetype-devel@nongnu.org](mailto:freetype-devel@nongnu.org)

Discusses bugs, as well as engine internals, design issues, specific licenses, porting, etc.

Our home page can be found at

<http://www.freetype.org>

--- end of FTL.TXT ---

The TWAIN Toolkit is distributed as is. The developer and distributors of the TWAIN Toolkit expressly disclaim all implied, express or statutory warranties including, without limitation, the implied warranties of merchantability, noninfringement of third party rights and fitness for a particular purpose. Neither the developers nor the distributors will be liable for damages, whether direct, indirect, special, incidental, or consequential, as a result of the reproduction, modification, distribution or other use of the TWAIN Toolkit.

JSON for Modern C++

Copyright (c) 2013-2017 Niels Lohmann

Permission is hereby granted, free of charge, to any person obtaining a copy of this software and associated documentation files (the "Software"), to deal in the Software without restriction, including without limitation the rights to use, copy, modify, merge, publish, distribute, sublicense, and/or sell copies of the Software, and to permit persons to whom the Software is furnished to do so, subject to the following conditions:

The above copyright notice and this permission notice shall be included in all copies or substantial portions of the Software.

THE SOFTWARE IS PROVIDED "AS IS", WITHOUT WARRANTY OF ANY KIND, EXPRESS OR IMPLIED, INCLUDING BUT NOT LIMITED TO THE WARRANTIES OF MERCHANTABILITY, FITNESS FOR A PARTICULAR PURPOSE AND NONINFRINGEMENT. IN NO EVENT SHALL THE AUTHORS OR COPYRIGHT HOLDERS BE LIABLE FOR ANY CLAIM, DAMAGES OR OTHER LIABILITY, WHETHER IN AN ACTION OF CONTRACT, TORT OR OTHERWISE, ARISING FROM, OUT OF OR IN CONNECTION WITH THE SOFTWARE OR THE USE OR OTHER DEALINGS IN THE SOFTWARE.

Copyright (c) 2011 - 2015 ARM LIMITED

All rights reserved.

Redistribution and use in source and binary forms, with or without modification, are permitted provided that the following conditions are met:

- Redistributions of source code must retain the above copyright notice, this list of conditions and the following disclaimer.
- Redistributions in binary form must reproduce the above copyright notice, this list of conditions and the following disclaimer in the documentation and/or other materials provided with the distribution.
- Neither the name of ARM nor the names of its contributors may be used to endorse or promote products derived from this software without specific prior written permission.

THIS SOFTWARE IS PROVIDED BY THE COPYRIGHT HOLDERS AND CONTRIBUTORS "AS IS" AND ANY EXPRESS OR IMPLIED WARRANTIES, INCLUDING, BUT NOT LIMITED TO, THE IMPLIED WARRANTIES OF MERCHANTABILITY AND FITNESS FOR A PARTICULAR PURPOSE ARE DISCLAIMED. IN NO EVENT SHALL COPYRIGHT HOLDERS AND CONTRIBUTORS BE LIABLE FOR ANY DIRECT, INDIRECT, INCIDENTAL, SPECIAL, EXEMPLARY, OR CONSEQUENTIAL DAMAGES (INCLUDING, BUT NOT LIMITED TO, PROCUREMENT OF SUBSTITUTE GOODS OR SERVICES; LOSS OF USE, DATA, OR PROFITS; OR BUSINESS INTERRUPTION) HOWEVER CAUSED AND ON ANY THEORY OF LIABILITY, WHETHER IN CONTRACT, STRICT LIABILITY, OR TORT (INCLUDING NEGLIGENCE OR OTHERWISE) ARISING IN ANY WAY OUT OF THE USE OF THIS SOFTWARE, EVEN IF ADVISED OF THE POSSIBILITY OF SUCH DAMAGE.

Následující vyjádření se vztahuje pouze na produkty podporující připojení Wi-Fi.

(c) 2009-2013 by Jeff Mott. All rights reserved.

Redistribution and use in source and binary forms, with or without modification, are permitted provided that the following conditions are met:

- \* Redistributions of source code must retain the above copyright notice, this list of conditions, and the following disclaimer.
- \* Redistributions in binary form must reproduce the above copyright notice, this list of conditions, and the following disclaimer in the documentation or other materials provided with the distribution.
- \* Neither the name CryptoJS nor the names of its contributors may be used to endorse or promote products derived from this software without specific prior written permission.

THIS SOFTWARE IS PROVIDED BY THE COPYRIGHT HOLDERS AND CONTRIBUTORS "AS IS," AND ANY EXPRESS OR IMPLIED WARRANTIES, INCLUDING, BUT NOT LIMITED TO, THE IMPLIED WARRANTIES OF MERCHANTABILITY AND FITNESS FOR A PARTICULAR PURPOSE, ARE DISCLAIMED. IN NO EVENT SHALL THE COPYRIGHT HOLDER OR CONTRIBUTORS BE LIABLE FOR ANY DIRECT, INDIRECT, INCIDENTAL, SPECIAL, EXEMPLARY, OR CONSEQUENTIAL DAMAGES (INCLUDING, BUT NOT LIMITED TO, PROCUREMENT OF SUBSTITUTE GOODS OR SERVICES; LOSS OF USE, DATA, OR PROFITS; OR BUSINESS INTERRUPTION) HOWEVER CAUSED AND ON ANY THEORY OF LIABILITY, WHETHER IN CONTRACT, STRICT LIABILITY, OR TORT (INCLUDING NEGLIGENCE OR OTHERWISE) ARISING IN ANY WAY OUT OF THE USE OF THIS SOFTWARE, EVEN IF ADVISED OF THE POSSIBILITY OF SUCH DAMAGE.

## Základní operace

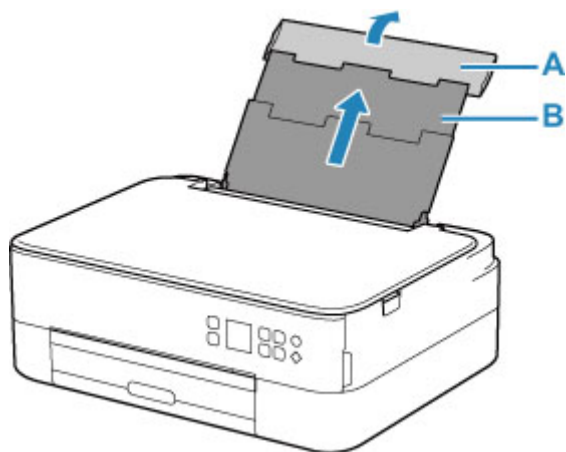
---

- ▶ Tisk fotografií z počítače
- ▶ Tisk fotografií z chytrého telefonu/tabletu
- ▶ Kopírování

## Tisk fotografií z počítače

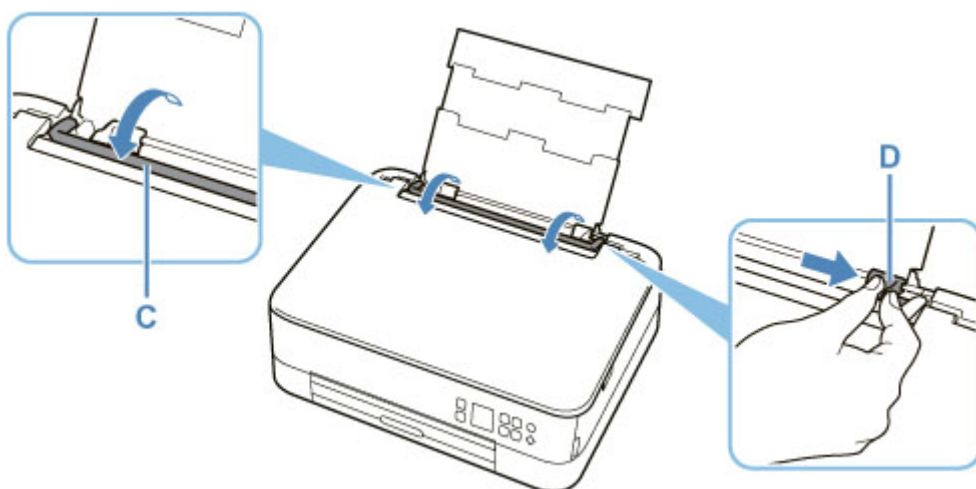
Tato část popisuje, jak vytisknout fotografie pomocí aplikace Easy-PhotoPrint Editor.

1. Otevřete kryt zadního zásobníku (A). Táhněte rovně nahoru a opěrku papíru (B) sklopte zpět.

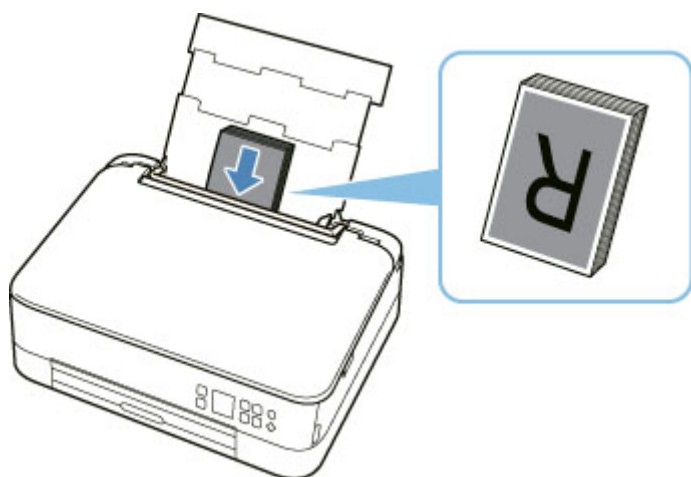


2. Otevřete kryt otvoru podavače (C).

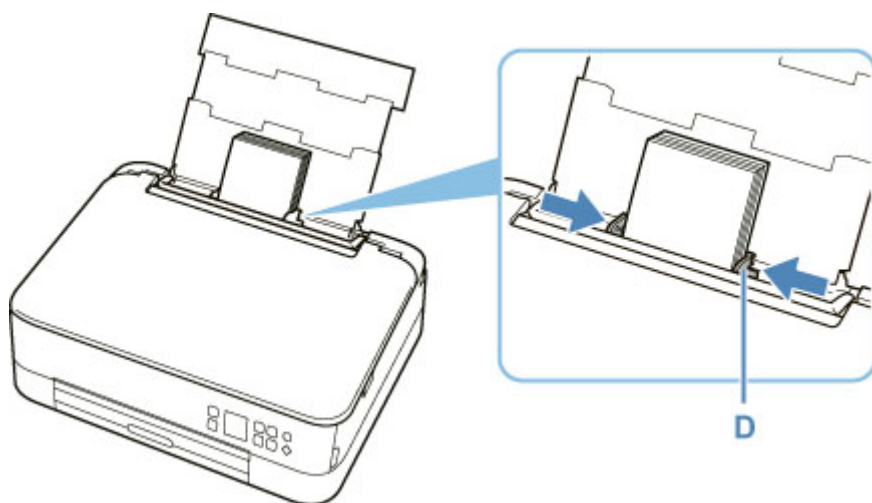
3. Posunutím pravého vodítka papíru (D) otevřete obě vodítka papíru.



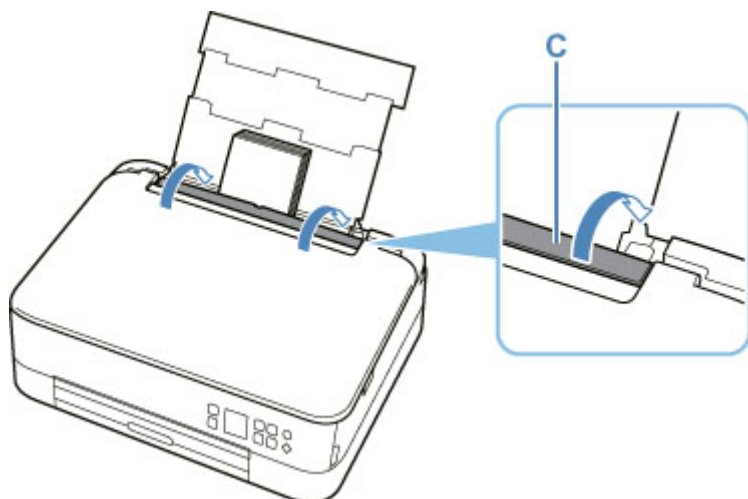
4. Vložte fotografický papír orientovaný na výšku TISKOVOU STRANOU SMĚREM NAHORU.



5. Posuňte pravé vodítko papíru (D) tak, aby bylo zarovnané s oběma stranami stohu papíru.



6. Opatrně zavřete kryt otvoru podavače (C).



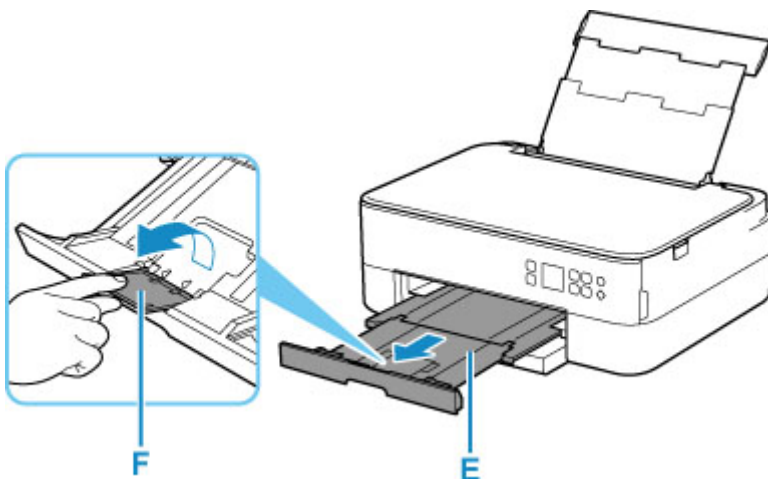
Po zavření krytu otvoru podavače se na displeji LCD otevře obrazovka s potvrzením nastavení papíru v zadní přihrádce.

7. Pokud se velikost stránky a typ média na displeji LCD shoduje s velikostí a typem papíru vloženého do zadní přihrádky, vyberte možnost **OK**.

Pokud ne, vyberte možnost **Změnit (Change)** a změňte nastavení podle velikosti a typu vloženého papíru.



8. Vytáhněte výstupní zásobník na papír (E) a otevřete podpěru pro výstup papíru (F).



9. Spusťte nástroj Easy-PhotoPrint Editor.

**V systému Windows:**

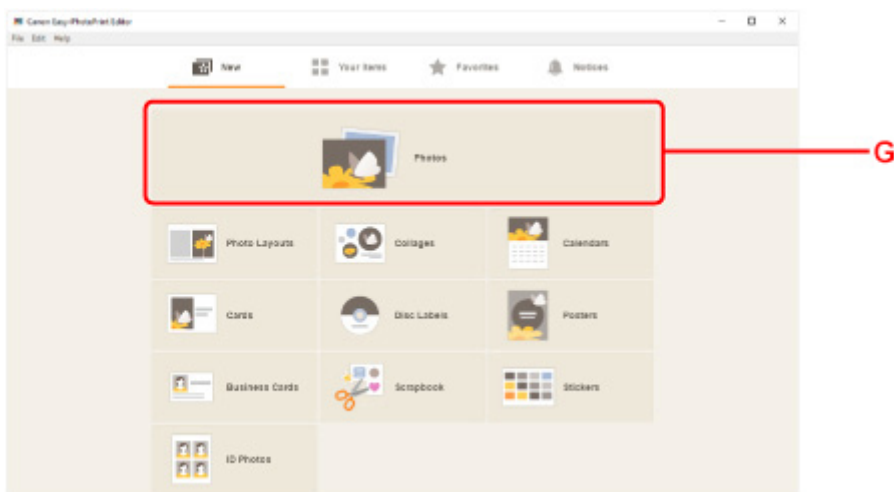
Následující postup vychází z prostředí počítače s operačním systémem Windows 10.

Z nabídky **Start** vyberte možnost **Všechny aplikace (All apps)** > **Canon Utilities** > **Easy-PhotoPrint Editor**.

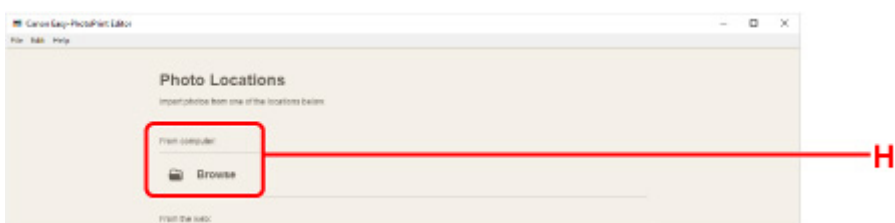
**V systému macOS:**

Z nabídky **Přejít (Go)** ve **Finder**, vyberte možnost **Aplikace (Application)** a poklepejte na složku **Canon Utilities** > složku **Easy-PhotoPrint Editor** a nakonec na ikonu **Easy-PhotoPrint Editor**.

10. Klepněte na ikonu **Fotografie (Photos)** (G).



11. Klepněte na položku **Procházet (Browse)** (H) v části **Počítač: (Computer:)** a vyberte složku s fotografiemi, které chcete vytisknout.



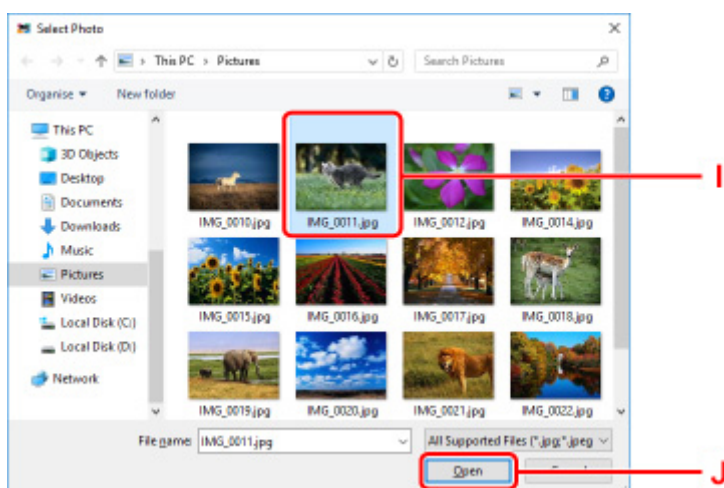
12. Klepněte na fotografie (I), které chcete vytisknout, a vyberte možnost **Otevřít (Open)** (J).

**V systému Windows:**

Chcete-li vybrat dvě nebo více fotografií najednou, podržte klávesu Ctrl a klepněte na ně.

**V systému macOS:**

Chcete-li vybrat dvě nebo více fotografií najednou, podržte klávesu Command a klepněte na ně.



13. Zadejte počet kopií a další možnosti nastavitelné v části **Nastavení tisku (Print Settings)** (K).




### V systému Windows:

Zadejte počet kopií, název modelu, velikost papíru a další volby.

### V systému macOS:

Zadejte počet kopií, velikost papíru a další volby.

### »»» Poznámka

- Výběrem možnosti **Stejný počet pro každou fotogr. (Same No. of each photo)** můžete určit počet kopií pro všechny fotografie současně.
- Výběrem možnosti **Stejný počet pro každou fotogr. (Same No. of each photo)** přepíšete nastavení počtu kopií u každé fotografie. Po odznačení začne opět platit předchozí nastavení u jednotlivých kopií.  pro určení počtu kopií je také znovu aktivní.

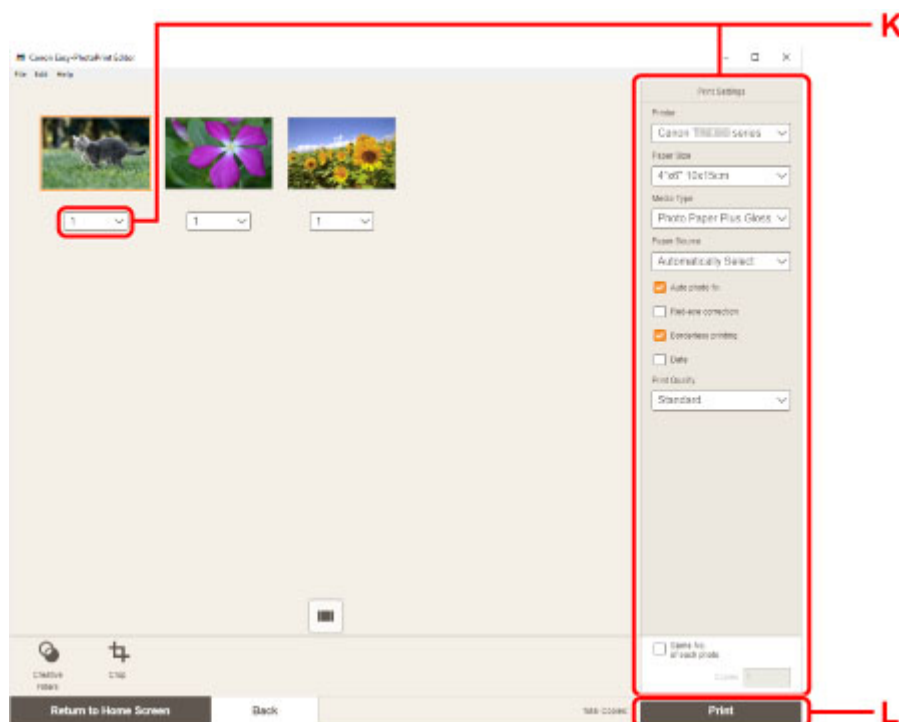
## 14. Spustíte tisk.

### V systému Windows:

Klepněte na tlačítko **Tisknout (Print)** (L).

### V systému macOS:

Klepněte na tlačítko **Další (Next)**. Jakmile se otevře dialogové okno Tisk, zadejte název modelu, informace o papíru a další volby a klepněte na tlačítko **Tisk (Print)**.



### »»» Poznámka

- Nástroj Easy-PhotoPrint Editor vám umožní snadno vytvářet a tisknout originální koláže, vizitky nebo kalendáře využívající vaše oblíbené fotografie.

➔ Příručka pro Easy-PhotoPrint Editor

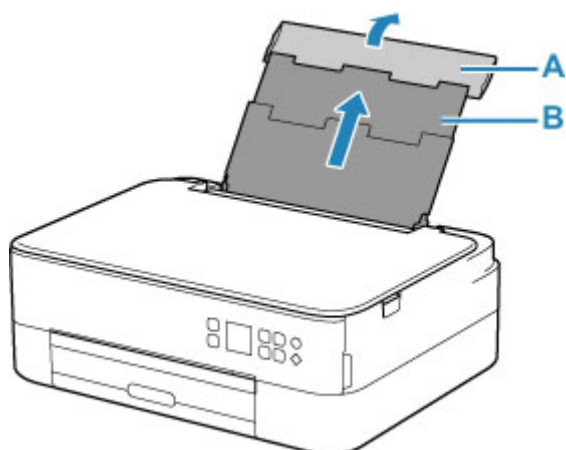
## Tisk fotografií z chytrého telefonu/tabletu

Tato část popisuje, jak vytisknout fotografie pomocí aplikace Canon PRINT Inkjet/SELPHY.

Podrobné informace o stažení aplikace Canon PRINT Inkjet/SELPHY naleznete níže.

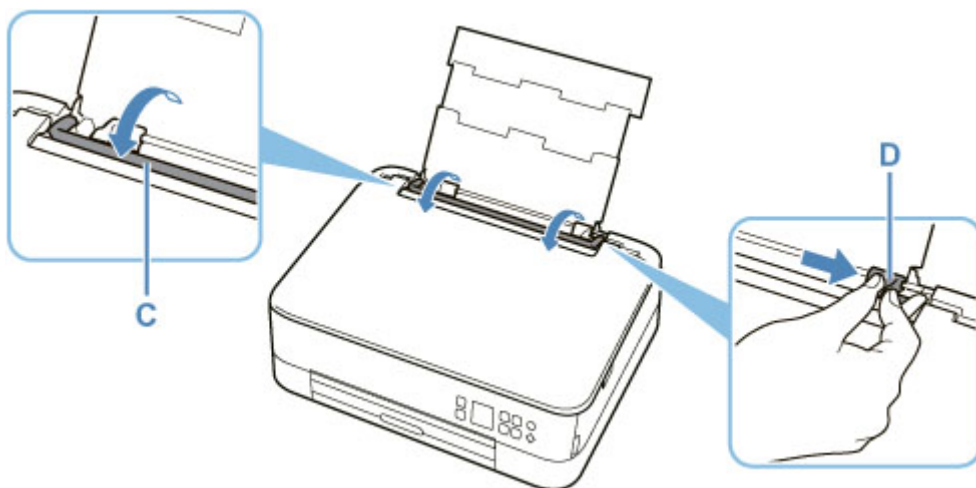
➔ Tisk fotografií z chytrého telefonu

1. Otevřete kryt zadního zásobníku (A). Táhněte rovně nahoru a opěrku papíru (B) sklopte zpět.

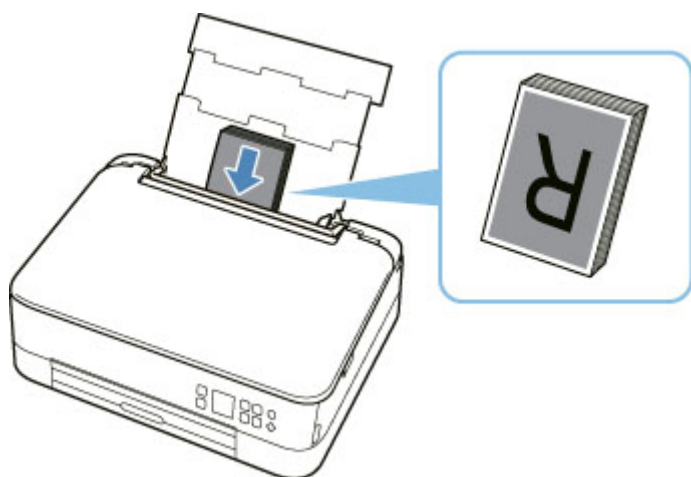


2. Otevřete kryt otvoru podavače (C).

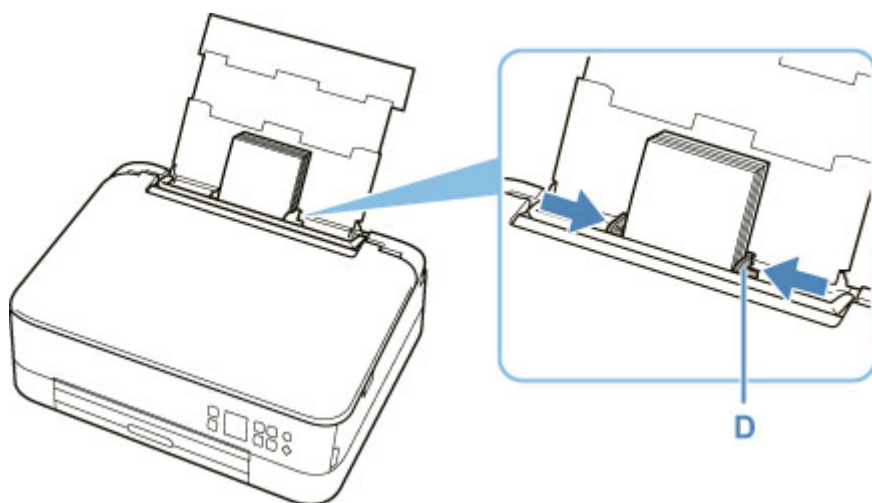
3. Posunutím pravého vodítka papíru (D) otevřete obě vodítka papíru.



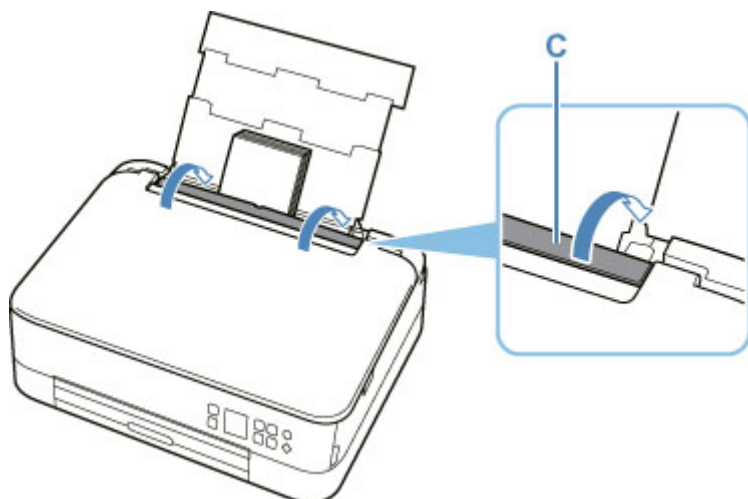
4. Vložte fotografický papír orientovaný na výšku TISKOVOU STRANOU SMĚREM NAHORU.



5. Posuňte pravé vodítko papíru (D) tak, aby bylo zarovnané s oběma stranami stohu papíru.



6. Opatrně zavřete kryt otvoru podavače (C).



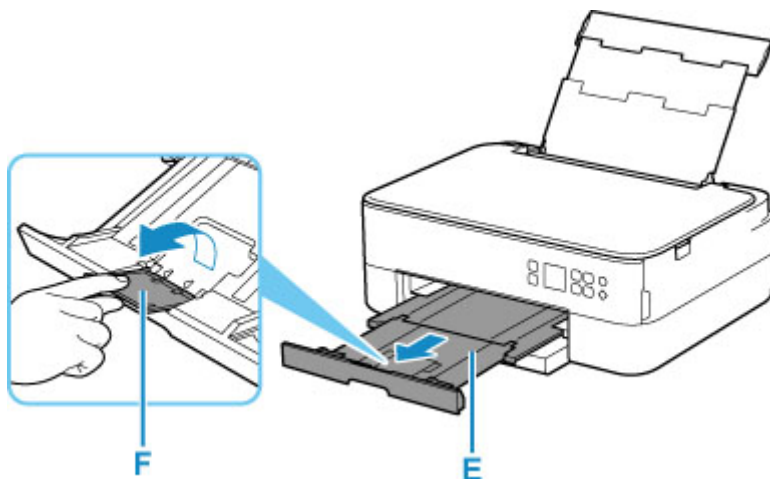
Po zavření krytu otvoru podavače se na displeji LCD otevře obrazovka s potvrzením nastavení papíru v zadní přihrádce.


7. Pokud se velikost stránky a typ média na displeji LCD shoduje s velikostí a typem papíru vloženého do zadní přihrádky, vyberte možnost **OK**.

Pokud ne, vyberte možnost **Změnit (Change)** a změňte nastavení podle velikosti a typu vloženého papíru.



8. Vytáhněte výstupní zásobník na papír (E) a otevřete podpěru pro výstup papíru (F).



9. Z chytrého telefonu nebo tabletu spusťte aplikaci  (Canon PRINT Inkjet/SELPHY).

10. V aplikaci Canon PRINT Inkjet/SELPHY vyberte možnost **Tiskfotografií (Photo Print)**.

Otevře se seznam fotografií uložených v chytrém telefonu nebo tabletu.

11. Vyberte fotografii.

Vybrat můžete i několik fotografií současně.

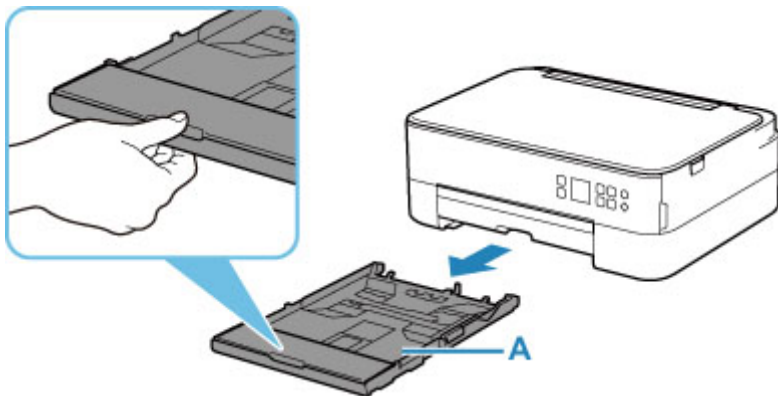
12. Zadejte počet kopií, velikost papíru a další potřebné údaje.

13. Spusťte tisk.

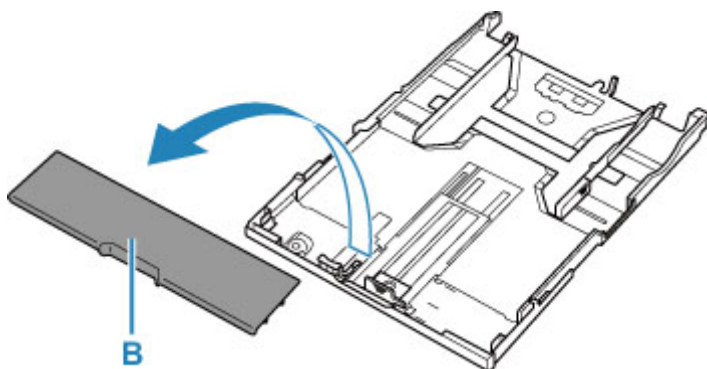
## Kopírování

V této kapitole je popsán způsob vložení originálu a jeho zkopírování na běžný papír vložený do kazety.

1. Vytáhněte kazetu (A) z tiskárny.

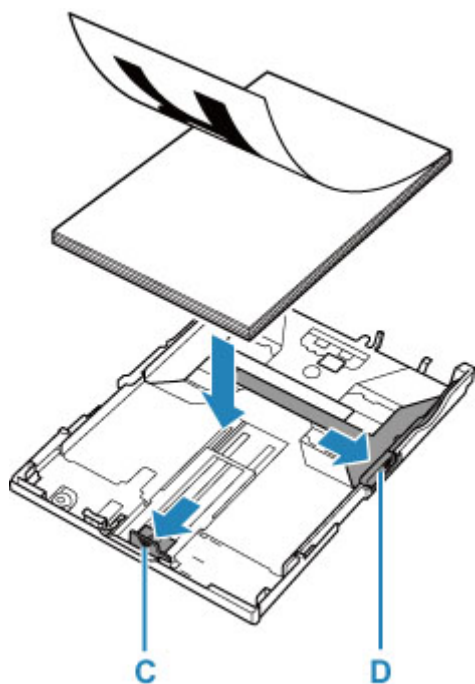


2. Sejměte kryt kazety (B).

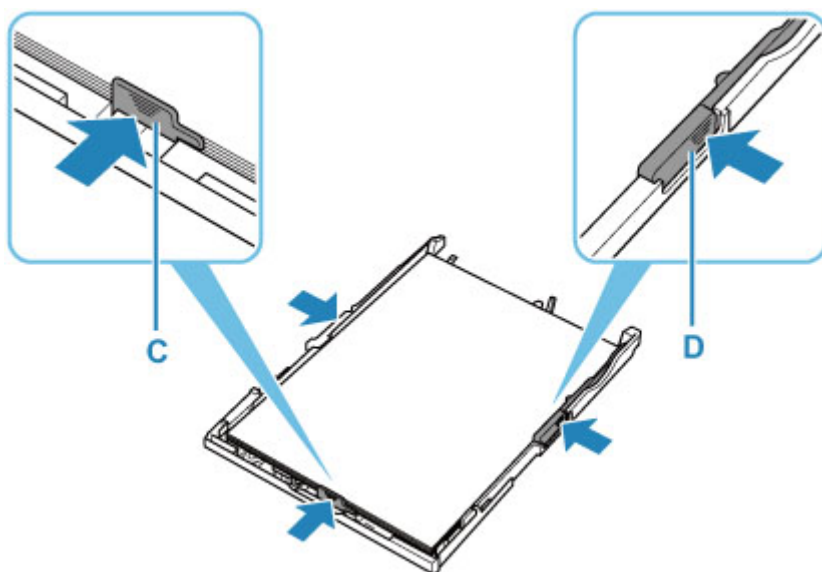


3. Posunutím vodítek papíru (C) vpředu a (D) vpravo otevřete vodítka papíru.

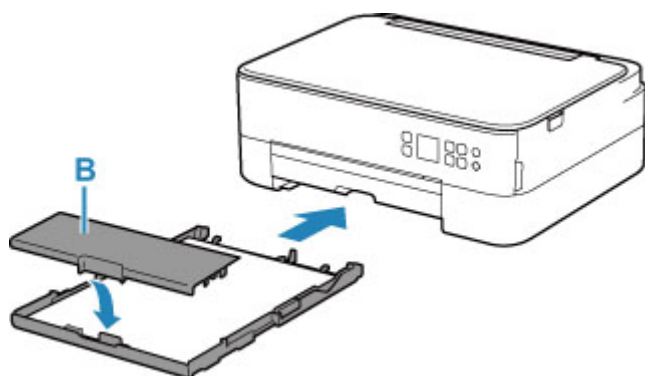
4. Vložte běžný papír orientovaný na výšku TISKOVOU STRANOU SMĚREM DOLŮ.



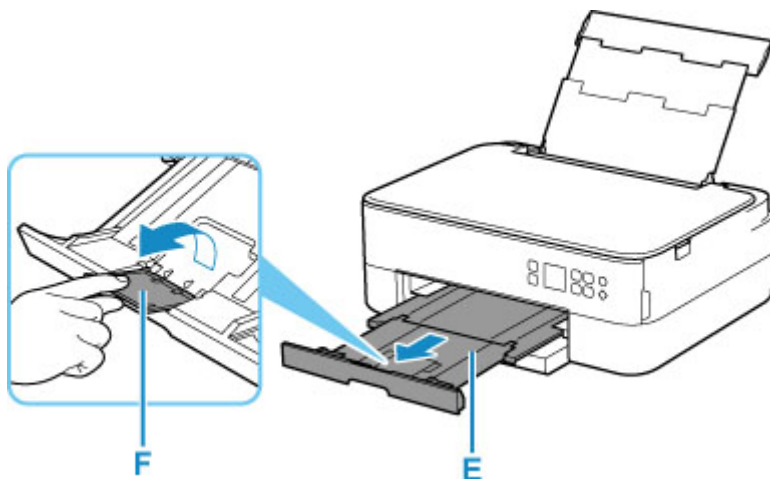
5. Zarovnejte vodítka papíru (C) vpředu a (D) vpravo podle délky a šířky papíru.



6. Připojte kryt kazety (B) a vložte kazetu do tiskárny.

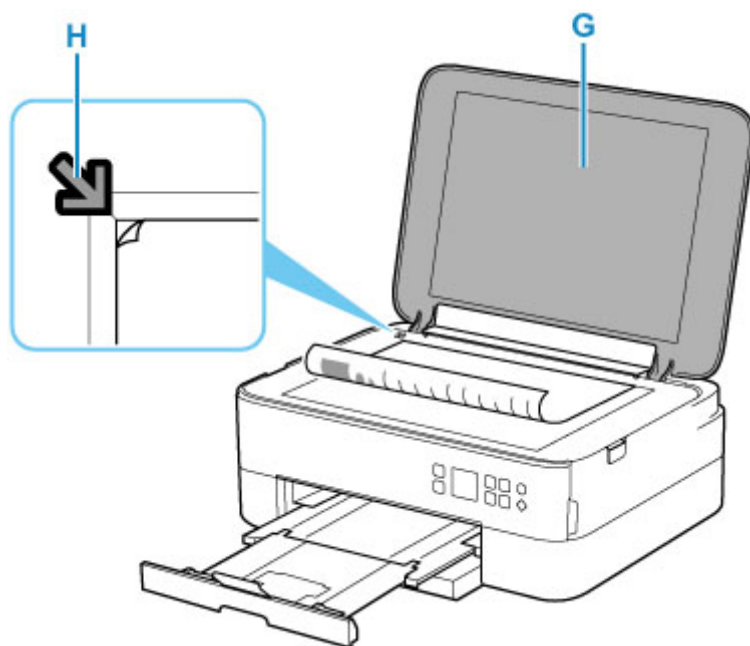


7. Vytáhněte výstupní zásobník na papír (E) a otevřete podpěru pro výstup papíru (F).



8. Otevřete kryt dokumentu (G).

9. Vložte originál KOPÍROVANOU STRANOU DOLŮ a zarovnejte jej se značkou pro zarovnání (H).



10. Zavřete kryt dokumentů.

11. Zkontrolujte nastavení papíru a stiskněte tlačítko **Start** (I).



### »»» Důležité

- Neotevírejte kryt dokumentu, dokud není kopírování dokončeno.

### »»» Poznámka

- Tiskárna je vybavena mnoha užitečnými funkcemi kopírování.

➔ [Kopírování](#)



## Dostupné metody připojení


V tiskárně jsou k dispozici následující metody připojení.

### • Bezdrátové připojení <sup>(?)</sup>

Tiskárnu a zařízení, jako je počítač, chytrý telefon nebo tablet, propojte pomocí bezdrátového směrovače.

Pokud máte k dispozici bezdrátový směrovač, doporučujeme jej využít pro bezdrátové připojení.



- Metody připojení se liší v závislosti na typu bezdrátového směrovače.
- Podle potřeby můžete v tiskárně změnit síťová nastavení, např. název sítě (SSID) a protokol zabezpečení.
- Jakmile se vytvoří spojení mezi zařízením a bezdrátovým směrovačem a na obrazovce zařízení se zobrazí  (ikona Wi-Fi), můžete zařízení připojit k tiskárně prostřednictvím bezdrátového směrovače.

### • Přímé připojení (Wireless Direct)

Tiskárnu a zařízení, jako je počítač, chytrý telefon nebo tablet, propojte bez pomoci bezdrátového směrovače.



- Během používání tiskárny v režimu přímého bezdrátového připojení bude připojení k internetu v tiskárně nedostupné. V takovém případě nelze webové služby tiskárny používat.
- Pokud prostřednictvím bezdrátového směrovače k tiskárně v režimu přímého bezdrátového připojení připojíte zařízení s přístupem k Internetu, spojení mezi zařízením a bezdrátovým směrovačem se přeruší. V takovém případě může zařízení v závislosti na svém typu automaticky přejít k připojení s využitím mobilních dat. Mohou vám být účtovány poplatky za připojení k Internetu s využitím mobilních dat.
- V režimu přímého bezdrátového připojení můžete k tiskárně současně připojit až pět zařízení. Pokud se pokusíte po připojení pěti zařízení připojit šesté, zobrazí se chybová zpráva. V případě zobrazení chybové zprávy odpojte od tiskárny nepoužívané zařízení a nastavení znovu upravte.
- Síťová nastavení, např. název sítě (SSID) a protokol zabezpečení se nastaví automaticky.

### »»» Poznámka

- Tiskárnu s počítačem můžete propojit pomocí kabelu USB (připojení USB). Připravte si kabel USB. Podrobnosti naleznete v části [Připojení k jinému počítači pomocí sítě LAN / Změny připojení z USB na LAN](#).

## Nastavení síťového připojení

Nastavte připojení pro tiskárnu a počítač/chytrý telefon/tablet.

Další informace o postupu nastavení získáte po klepnutí zde.

## Změna síťového nastavení

V následující části naleznete postup pro změnu nastavení připojení tiskárny a počítače/chytrého telefonu/tabletu.

- Postup změny způsobu připojení k síti:
  - ➔ [Změna konfigurace způsobu připojení k síti Wi-Fi](#)
  - ➔ Změna režimu připojení
- Postup přidání počítače/chytrého telefonu/tabletu k tiskárně:
  - ➔ [Připojení k jinému počítači pomocí sítě LAN / Změny připojení z USB na LAN](#)
- Postup dočasného použití přímého bezdrátového připojení:
  - ➔ [Tisk/skenování v režimu přímého bezdrátového připojení](#)

## Nástroj IJ Network Device Setup Utility

Nástroj IJ Network Device Setup Utility ověří a diagnostikuje nastavení tiskárny a počítače a v případě potíží v síti obnoví jejich stav. Ke stažení nástroje IJ Network Device Setup Utility můžete použít následující odkazy.

- ➔ Kontrola stavu připojení tiskárny pomocí nástroje IJ Network Device Setup Utility
- Provedení/změna síťových nastavení (systém Windows)
  - V systému Windows můžete k nastavení sítě použít nástroj IJ Network Device Setup Utility.
  - ➔ [Nástroj IJ Network Device Setup Utility \(systém Windows\)](#)
- Diagnostika a oprava síťového nastavení (systém Windows/macOS)
  - Nastavení sítě můžete diagnostikovat a podle potřeby opravit v nástroji IJ Network Device Setup Utility.
  - **V systému Windows:**
    - ➔ [Nástroj IJ Network Device Setup Utility \(systém Windows\)](#)
  - **V systému macOS:**
    - ➔ Nástroj IJ Network Device Setup Utility (systém macOS)

## Tipy k síťovému připojení

V následující části naleznete rady pro používání tiskárny po připojení v síti.

- ➔ [Tipy k síťovému připojení](#)
- ➔ Konfigurace pro obsluhu tiskárny pomocí webového prohlížeče
- ➔ Opatření zabraňující neoprávněnému přístupu

## Řešení potíží

Informace pro řešení potíží s připojením k síti naleznete v části [Nastavení sítě a běžné potíže](#).

## Upozornění/Omezení

Podrobnosti naleznete níže.

- Omezení pro nastavení sítě:

➡ [Omezení](#)

- Upozornění při tisku prostřednictvím webové služby:
  - ➡ Upozornění k tisku prostřednictvím webové služby

## Omezení

Chcete-li připojit další zařízení, zatímco je k tiskárně již určité zařízení (jako je počítač) připojeno, využijte v obou případech stejnou metodu připojení.

Jestliže použijete jinou metodu připojení, připojení používaného zařízení se ukončí.

## Připojení pomocí bezdrátového směrovače

- Ujistěte se, že jsou zařízení a bezdrátový směrovač připojeny. Podrobné informace o ověření těchto nastavení naleznete v příručce dodané k bezdrátovému směrovači nebo se obraťte na jeho výrobce. Pokud je zařízení připojeno k tiskárně bez využití bezdrátového směrovače, připojte je znovu s využitím bezdrátového směrovače.
- Konfigurace, funkce směrovače, postupy nastavení a nastavení zabezpečení bezdrátových směrovačů se liší v závislosti na prostředí systému. Podrobné informace naleznete v příručce dodané s bezdrátovým směrovačem nebo se obraťte na výrobce.
- Tato tiskárna nepodporuje připojení IEEE802.11ac, IEEE802.11a ani IEEE802.11n (5 GHz). Zkontrolujte, zda zařízení podporuje standard IEEE802.11n (2,4 GHz), IEEE802.11g nebo IEEE802.11b.
- Pokud je zařízení nastaveno na režim „pouze IEEE802.11n“, protokol WEP ani TKIP nelze jako protokol zabezpečení použít. Použijte u zařízení jiný protokol zabezpečení než WEP a TKIP nebo použijte jiné nastavení než „pouze IEEE802.11n“. Propojení mezi zařízeními a bezdrátovým směrovačem bude během úpravy nastavení dočasně odpojeno. K další obrazovce této příručky nepokračujte, dokud nebude nastavení dokončeno.
- Pokud používáte zařízení v kanceláři, obraťte se na správce sítě.
- Mějte na paměti, že pokud se připojíte k síti, která není chráněna, existuje riziko, že vaše osobní informace budou zpřístupněny třetí straně.

## Přímé bezdrátové připojení

### »» Důležité

- Pokud prostřednictvím bezdrátového směrovače k tiskárně v režimu přímého bezdrátového připojení připojíte zařízení s přístupem k internetu, spojení mezi zařízeními a bezdrátovým směrovačem se přeruší. V takovém případě může zařízení v závislosti na svém typu automaticky přejít k připojení s využitím mobilních dat. V závislosti na využívaných službách vám mohou být po připojení k Internetu s využitím mobilních dat účtovány poplatky.
  - Po připojení zařízení k tiskárně v režimu přímého bezdrátového připojení se informace o připojení uloží v nastavení Wi-Fi. Zařízení se k tiskárně může připojit automaticky i po jeho odpojení nebo připojení k jinému bezdrátovému směrovači.
  - Aby nedocházelo k automatickému připojení k tiskárně v režimu přímého bezdrátového připojení, je vhodné po použití tiskárny upravit režim připojení nebo v nastavení Wi-Fi zařízení zakázat automatické připojení. Podrobné informace o změně nastavení zařízení naleznete v příručce dodané k zařízení, případně se obraťte na jeho výrobce.

- Při navázání připojení zařízení k tiskárně v režimu přímého bezdrátového připojení nemusí být (v závislosti na vašem prostředí) připojení k internetu k dispozici. V takovém případě nelze webové služby tiskárny používat.
- V režimu přímého bezdrátového připojení můžete k tiskárně současně připojit až pět zařízení. Pokud se pokusíte po připojení pěti zařízení připojit šesté, zobrazí se chybová zpráva. V případě zobrazení chybové zprávy odpojte od tiskárny nepoužívané zařízení a nastavení znovu upravte.
- Zařízení připojená k tiskárně v režimu přímého bezdrátového připojení nemohou navzájem komunikovat.
- V aktivním režimu přímého bezdrátového připojení nebudou k dispozici aktualizace firmwaru tiskárny.
- Pokud je zařízení připojeno k tiskárně bez využití bezdrátového směrovače a vy je chcete znovu připojit prostřednictvím stejné metody připojení, nejprve je odpojte. Připojení mezi zařízeními a tiskárnou můžete přerušit na obrazovce pro nastavení Wi-Fi.

## Tipy k síťovému připojení

---

- ▶ Výchozí nastavení sítě
- ▶ Zjistit stejný název tiskárny
- ▶ Připojení k jinému počítači pomocí sítě LAN / Změny připojení z USB na LAN
- ▶ Tisk síťového nastavení
- ▶ Změna konfigurace způsobu připojení k síti Wi-Fi

## Výchozí nastavení sítě

### Výchozí nastavení připojení v síti LAN

Položka	Výchozí
Povolit/zakázat LAN	Bezdrát. LAN aktivní (Wireless LAN active)
Název sítě (SSID) (Network name (SSID))	BJNPSETUP
Zabezpečení Wi-Fi (Wi-Fi security)	Zakázat (Disable)
Adresa IP (IP address) (IPv4)	Automatické nastavení (Auto setup)
Adresa IP (IP address) (IPv6)	Automatické nastavení
Nast. název tiskárny (Set printer name)*	XXXXXXXXXXXX
Povolit/zakázat IPv6 (Enable/disable IPv6)	Povolit (Enable)
Povolit/zakázat WSD (Enable/disable WSD)	Povolit (Enable)
Nastavení časového limitu (Timeout setting)	15 minut (15 min.)
Povolit/zakázat Bonjour (Enable/disable Bonjour)	Povolit (Enable)
Název služby (Service name)	Canon TS5300 series
Nastavení protokolu LPR (LPR protocol setting)	Povolit (Enable)
Protokol RAW (RAW protocol)	Povolit (Enable)
LLMNR	Povolit (Enable)
Komunikace PictBridge (PictBridge communication) (Povolit/zakázat komunikaci (Enable/disable communication))	Povolit (Enable)

(„XX“ zastupuje alfanumerické znaky.)

\* Výchozí hodnota závisí na vaší tiskárně. Zkontrolujte hodnotu pomocí ovládacího panelu.

➔ [Nastavení sítě LAN](#)

### Výchozí nastavení pro přímé bezdrátové připojení

Položka	Výchozí
Náz. sítě(SSID)/zař. (SSID/device name)	DIRECT-abXX-TS5300series *1
Heslo (Password)	YYYYYYYYYY *2
Zabezpečení Wi-Fi (Wi-Fi security)	WPA2-PSK (AES)
Potvrzení žádosti o připojení (Connection request confirmation)	Zobrazeno

\*1 „ab“ je vybráno náhodně a „XX“ představuje poslední dvě číslice adresy MAC tiskárny. (Hodnota se stanoví, když se tiskárna poprvé zapne.)

\*2 Heslo se určuje automaticky při prvním zapnutí tiskárny.



## Zjistit stejný název tiskárny

Při zjištění tiskárny v rámci nastavení se na obrazovce s výsledky hledání mohou zobrazit i další tiskárny se stejným názvem.

Zkontrolujte, u které tiskárny na obrazovce s výsledky hledání je její nastavení shodné s nastavením vaší tiskárny, a tu vyberte.

- **V systému Windows:**

Zkontrolujte adresu MAC nebo sériové číslo tiskárny a podle získaných údajů zvolte ze seznamu výsledků vhodnou tiskárnu.

- **V systému macOS:**

Na konci názvu tiskárny bude uvedena adresa MAC nebo se bude jednat o název tiskárny podle služby Bonjour.

Zkontrolujte vhodné identifikátory, jako je adresa MAC, název tiskárny podle služby Bonjour nebo sériové číslo tiskárny a vyberte podle nich vhodnou tiskárnu z dostupného seznamu.

### »»» Poznámka

- Na obrazovce s výsledky se nemusí sériové číslo zobrazit.

Chcete-li zkontrolovat adresu MAC a sériové číslo tiskárny, vytiskněte informace o nastavení sítě.

➔ [Tisk síťového nastavení](#)

### »»» Poznámka

- Zobrazením na LCD displeji můžete zkontrolovat adresu MAC a sériové číslo tiskárny.

➔ [Systémová informace](#)

## **Připojení k jinému počítači pomocí sítě LAN / Změny připojení z USB na LAN**

---

Pokud chcete připojit další počítač k tiskárně v síti LAN nebo pokud chcete změnit připojení USB na připojení v síti LAN, klepněte zde a proveďte nastavení.

## Tisk síťového nastavení

Pomocí ovládacího panelu vytiskněte aktuální síťové nastavení tiskárny.

### »»» Důležité

- Vytisknuté síťové nastavení obsahuje důležité informace o vaší síti. Zacházejte s nimi opatrně.

1. [Zkontrolujte, zda je napájení tiskárny zapnuté.](#)
2. [Vložte tři listy běžného papíru formátu A4 nebo Letter.](#)
3. Na obrazovce DOMŮ stiskněte tlačítko **OK**.
4. Vyberte možnost **Nastavení zařízení (Device settings)** a stiskněte tlačítko **OK**.
5. Vyberte možnost **Nastavení sítě LAN (LAN settings)** a stiskněte tlačítko **OK**.
6. Vyberte možnost **Tisk podrobn. (Print details)** a stiskněte tlačítko **OK**.
7. Vyberte možnost **Ano (Yes)** a stiskněte tlačítko **OK**.

Tiskárna zahájí tisk informací o síťovém nastavení.

Vytisknou se následující informace o síťových nastaveních tiskárny. (Některé hodnoty nastavení se v závislosti na nastavení tiskárny nezobrazují.)

Číslo položky	Položka	Popis	Nastavení
1	Product Information	Informace o produktu	–
1-1	Product Name	Název produktu	XXXXXXXXXX
1-2	ROM Version	Verze ROM	XXXXXXXXXX
1-3	Serial Number	Sériové číslo	XXXXXXXXXX
2	Network Diagnostics	Diagnostika sítě	–
2-1	Diagnostic Result	Výsledky diagnostiky	XXXXXXXXXX
2-2	Result Codes	Kódy výsledků	XXXXXXXXXX
2-3	Result Code Details	Podrobnosti o kódech výsledků	<a href="http://canon.com/ijnwt">http://canon.com/ijnwt</a>
3	Wireless LAN	Bezdrátová síť LAN	Enable/Disable
3-2	Infrastructure	Infrastruktura	Enable/Disable

3-2-1	Signal Strength	Síla signálu	0 až 100 [%]
3-2-2	Link Quality	Kvalita připojení	0 až 100 [%]
3-2-3	Frequency	Frekvence	XX (GHz)
3-2-4	MAC Address	Adresa MAC	XX:XX:XX:XX:XX:XX
3-2-5	Connection	Stav připojení	Active/Inactive
3-2-6	SSID	SSID	Název sítě (SSID) bezdrátové sítě LAN
3-2-7	Channel	Kanál	XX (1 až 13)
3-2-8	Encryption	Metoda šifrování	None/WEP/TKIP/AES
3-2-9	WEP Key Length	Délka klíče WEP (v bitech)	Inactive/128/64
3-2-10	Authentication	Metoda ověřování	None/auto/open/shared/WPA-PSK/WPA2-PSK
3-2-11	TCP/IPv4	TCP/IPv4	Enable
3-2-12	IP Address	IP adresa (IP address)	XXX.XXX.XXX.XXX
3-2-13	Subnet Mask	Maska podsítě (Subnet mask)	XXX.XXX.XXX.XXX
3-2-14	Default Gateway	Výchozí brána (Default gateway)	XXX.XXX.XXX.XXX
3-2-15	TCP/IPv6	TCP/IPv6	Enable/Disable
3-2-16	Link Local Address	Místní adresa odkazu	XXXX:XXXX:XXXX:XXXX XXXX:XXXX:XXXX:XXXX
3-2-17	Link Local Prefix Length	Délka místní předpony odkazu	XXX
3-2-18	Stateless Address1	Bezstavová adresa 1	XXXX:XXXX:XXXX:XXXX XXXX:XXXX:XXXX:XXXX
3-2-19	Stateless Prefix Length1	Délka bezstavové předpony 1	XXX
3-2-20	Stateless Address2	Bezstavová adresa 2	XXXX:XXXX:XXXX:XXXX XXXX:XXXX:XXXX:XXXX
3-2-21	Stateless Prefix Length2	Délka bezstavové předpony 2	XXX
3-2-22	Stateless Address3	Bezstavová adresa 3	XXXX:XXXX:XXXX:XXXX XXXX:XXXX:XXXX:XXXX

3-2-23	Stateless Prefix Length3	Délka bezstavové předpony 3	XXX
3-2-24	Stateless Address4	Bezstavová adresa 4	XXXX:XXXX:XXXX:XXXX XXXX:XXXX:XXXX:XXXX
3-2-25	Stateless Prefix Length4	Délka bezstavové předpony 4	XXX
3-2-26	Default Gateway1	Výchozí brána 1	XXXX:XXXX:XXXX:XXXX XXXX:XXXX:XXXX:XXXX
3-2-27	Default Gateway2	Výchozí brána 2	XXXX:XXXX:XXXX:XXXX XXXX:XXXX:XXXX:XXXX
3-2-28	Default Gateway3	Výchozí brána 3	XXXX:XXXX:XXXX:XXXX XXXX:XXXX:XXXX:XXXX
3-2-29	Default Gateway4	Výchozí brána 4	XXXX:XXXX:XXXX:XXXX XXXX:XXXX:XXXX:XXXX
3-2-33	IPsec	Nastavení IPsec	Active
3-2-34	Security Protocol	Metoda zabezpečení	ESP/ESP & AH/AH
3-3	Wireless Direct	Provozní režim pro přímé připojení	Enable/Disable
3-3-1	MAC Address	Adresa MAC	XX:XX:XX:XX:XX:XX
3-3-2	Connection	Stav připojení	Active/Inactive
3-3-3	SSID	SSID	Název sítě (SSID) přímého bezdrátového připojení
3-3-4	Password	Heslo	Heslo pro přímé bezdrátové připojení (10 alfanumerických znaků)
3-3-5	Channel	Kanál	3
3-3-6	Encryption	Metoda šifrování	AES
3-3-7	Authentication	Metoda ověřování	WPA2-PSK
3-3-8	TCP/IPv4	TCP/IPv4	Enable
3-3-9	IP Address	IP adresa (IP address)	XXX.XXX.XXX.XXX
3-3-10	Subnet Mask	Maska podsítě (Subnet mask)	XXX.XXX.XXX.XXX
3-3-11	Default Gateway	Výchozí brána (Default gateway)	XXX.XXX.XXX.XXX
3-3-12	TCP/IPv6	TCP/IPv6	Enable/Disable

3-3-13	Link Local Address	Místní adresa odkazu	XXXX:XXXX:XXXX:XXXX XXXX:XXXX:XXXX:XXXX
3-3-14	Link Local Prefix Length	Délka místní předpony odkazu	XXX
3-3-15	IPsec	Nastavení IPsec	Active
3-3-16	Security Protocol	Metoda zabezpečení	–
5	Other Settings	Jiná nastavení	–
5-1	Printer Name	Název tiskárny	Název tiskárny (až 15 alfanumerických znaků)
5-2	Wireless Direct DevName	Název zařízení pro přímé bezdrátové připojení	Název zařízení pro přímé bezdrátové připojení (až 32 alfanumerických znaků)
5-4	WSD Printing	Nastavení tisku WSD	Enable/Disable
5-5	WSD Timeout	Časový limit	1/5/10/15/20 [min]
5-6	LPD Printing	Nastavení tisku LPD	Enable/Disable
5-7	RAW Printing	Nastavení tisku RAW	Enable/Disable
5-9	Bonjour	Nastavení služby Bonjour	Enable/Disable
5-10	Bonjour Service Name	Název služby Bonjour	Název služby Bonjour (až 52 alfanumerických znaků)
5-11	LLMNR	Nastavení LLMNR	Enable/Disable
5-12	SNMP	Nastavení SNMP	Enable/Disable
5-13	PictBridge Commun.	Komunikace PictBridge	Enable/Disable
5-14	DNS Server	Získat adresu serveru DNS automaticky	Auto/Manual
5-15	Primary Server	Adresa primárního serveru	XXX.XXX.XXX.XXX
5-16	Secondary Server	Adresa sekundárního serveru	XXX.XXX.XXX.XXX
5-17	Proxy Server	Nastavení serveru proxy	Enable/Disable
5-18	Proxy Address	Adresa proxy	XXXXXXXXXXXXXXXXXXXXXXX
5-19	Proxy Port	Specifikace portu proxy	1 až 65535
5-20	Cert. Fingerprt(SHA-1)	Identifikátor certifikátu (SHA-1)	xxxxxxxx xxxxxxxx xxxxxxxx xxxxxxxx xxxxxxxx

5-21	Cert. Fingerprt(SHA-256)	Identifikátor certifikátu (SHA-256)	XXXXXXXXXXXXXXXXXXXXXXXXXXXXXXXX XXXXXXXXXXXXXXXXXXXXXXXXXXXXXXXX
6	Bluetooth	Nastavení Bluetooth	–
6-1	Bluetooth Setting	Bluetooth	Enable/Disable
6-3	Bluetooth Device Address	Adresa zařízení Bluetooth v tiskárně	XXXXXXXXXX
6-5	Bluetooth Device Name	Název zařízení Bluetooth v tiskárně	XXXXXXXXXX
7	Web Services	Webové služby	–
7-1	Unsent Usage Logs	Počet neodeslaných protokolů o používání	0 až 200
7-2	Usage Log Last Sent	Datum posledního odeslání protokolu o používání	XXXXXXXXXX
7-3	Web Service Status	Stav registrace	Not set/Disabled/Registration pending/Registered
7-4	Log Transmission Status	Výsledek přenosu	Not activated/Processing/Server error/Connection error/Timeout error/Error/Awaiting server response/Active

(„XX“ zastupuje alfanumerické znaky.)

## Změna konfigurace způsobu připojení k síti Wi-Fi


Při změně způsobu připojení Wi-Fi (infrastruktura nebo přímé bezdrátové připojení) postupujte libovolným postupem.

- **V systému Windows:**

- Klepněte zde a zopakujte nastavení.
- Proveďte nastavení na obrazovce **Nastavení sítě (Network Settings)** nástroje IJ Network Device Setup Utility.

### »»» Důležité

- Před provedením nastavení pomocí nástroje IJ Network Device Setup Utility zapněte na tiskárně pomocí postupu uvedeného níže režim Snadné bezdrát. připojení.

1. [Zkontrolujte, zda je napájení tiskárny zapnuté.](#)
2. Stiskněte a podržte tlačítko  (**Bezdrátové připojení (Wireless connect)**) po dobu 3 sekund.
  - ➔ [LCD a ovládací panel](#)
3. Postupujte podle pokynů na svém chytrém telefonu či tabletu.
4. Jestliže se zobrazí zpráva, že je nastavení dokončeno, stiskněte tlačítko **OK**.

- **V systému macOS:**

Klepněte zde a zopakujte nastavení.



## **Nástroj IJ Network Device Setup Utility (systém Windows)**

---

- **Nástroj IJ Network Device Setup Utility**
- **Spuštění nástroje IJ Network Device Setup Utility**
- **Diagnostika a opravy nastavení sítě**
- **Provedení/změna nastavení sítě**
- **Seznam modelů, které nepodporují funkci diagnostiky a oprav**
- **Seznam modelů, které nepodporují konfiguraci IPv6 prostřednictvím připojení USB**

## Nástroj IJ Network Device Setup Utility

Nástroj IJ Network Device Setup Utility vám umožňuje diagnostikovat a opravit stav sítě a upravovat nastavení tiskárny v síti.

Nástroj IJ Network Device Setup Utility slouží k těmto účelům:

- Hledání tiskáren v síti a provádění počátečního nastavení sítě u rozpoznávaných tiskáren
- Provedení počátečního nastavení sítě propojením tiskárny a počítače pomocí kabelu USB (není dostupné pro některé modely)
- Změna síťových nastavení tiskárny
- V případě problémů s připojením provádí nástroj IJ Network Device Setup Utility diagnostiku nastavení tiskárny a počítače, ve kterém je nainstalován. Nástroj IJ Network Device Setup Utility mimo to opraví stav tiskárny a počítače (u některých modelů není dostupné).

### »» Důležité

- V závislosti na používané tiskárně je heslo správce nastaveno pro tiskárnu již při zakoupení. Pokud změníte nastavení sítě, může se vyžadovat ověření prostřednictvím hesla správce.

Podrobné informace:

➡ Heslo správce

Za účelem zvýšení úrovně zabezpečení doporučujeme změnit heslo správce.

➡ Změnit heslo správce

- Chcete-li tiskárnu používat v síti LAN, je třeba mít nezbytné vybavení pro daný typ připojení, jako například bezdrátový směrovač nebo kabel LAN.
- Před instalací nástroje IJ Network Device Setup Utility zakažte funkci blokování brány firewall.
- Síťová nastavení pomocí nástroje IJ Network Device Setup Utility neměňte během tisku.

## Spuštění nástroje IJ Network Device Setup Utility

Spustíte nástroj IJ Network Device Setup Utility podle následujícího postupu.

- V systému Windows 10 vyberte možnost **Start > (Všechny aplikace (All apps) > ) > Canon Utilities > IJ Network Device Setup Utility**.
- V operačním systému Windows 8.1 nebo Windows 8 spustíte nástroj IJ Network Device Setup Utility výběrem položky **IJ Network Device Setup Utility** na obrazovce **Start**. Pokud se položka **IJ Network Device Setup Utility** na obrazovce **Start** nezobrazí, vyberte ovládací tlačítko **Hledat (Search)** a vyhledejte řetězec "IJ Network Device Setup Utility".
- V systému Windows 7 nebo Windows Vista klikněte na tlačítko **Start** a vyberte možnosti **Všechny programy (All Programs)**, **Canon Utilities**, **IJ Network Device Setup Utility** a poté **IJ Network Device Setup Utility**.

Po spuštění nástroje IJ Network Device Setup Utility se zobrazí zpráva. Zkontrolujte zprávu a vyberte možnost **Ano (Yes)**. Zobrazí se obrazovka uvedená níže.



Na zobrazené obrazovce vyberte možnost **Diagnostikovat a opravit** nebo **Nastavení sítě v tiskárně**.

- Pokud vyberte možnost **Diagnostikovat a opravit**:
  - ➔ [Diagnostika a opravy nastavení sítě](#)
- Pokud vyberte možnost **Nastavení sítě v tiskárně**:
  - ➔ [Provedení/změna nastavení sítě](#)

## Diagnostika a opravy nastavení sítě

Při problémech provádí nástroj IJ Network Device Setup Utility diagnostiku a opravy nastavení počítače nebo připojení mezi počítačem a tiskárnou (např. pokud nelze provést tisk z tiskárny po síti).

### »»» Důležité

- Některé modely nepodporují funkci diagnostiky a oprav.

Podrobné informace:

➔ [Seznam modelů, které nepodporují funkci diagnostiky a oprav](#)

Postupujte následovně.

1. [Spustíte nástroj IJ Network Device Setup Utility.](#)
2. Zkontrolujte zobrazenou zprávu a vyberte možnost **Ano (Yes)**.
3. Na zobrazené obrazovce vyberte možnost **Diagnostikovat a opravit**.

Proveďte postup podle pokynů na obrazovce.

### »»» Poznámka

- Tato funkce kontroluje následující položky:
  - zda je počítač připojený ke směrovači
  - zda lze zobrazit webovou stránku na internetu
  - zda lze detekovat tiskárnu v síti
  - zda je dostatečná síla signálu nebo úroveň komunikace (při použití sítě Wi-Fi)
  - zda nastavení portu tiskárny odpovídá nastavení sítě

## **Provedení/změna nastavení sítě**

---

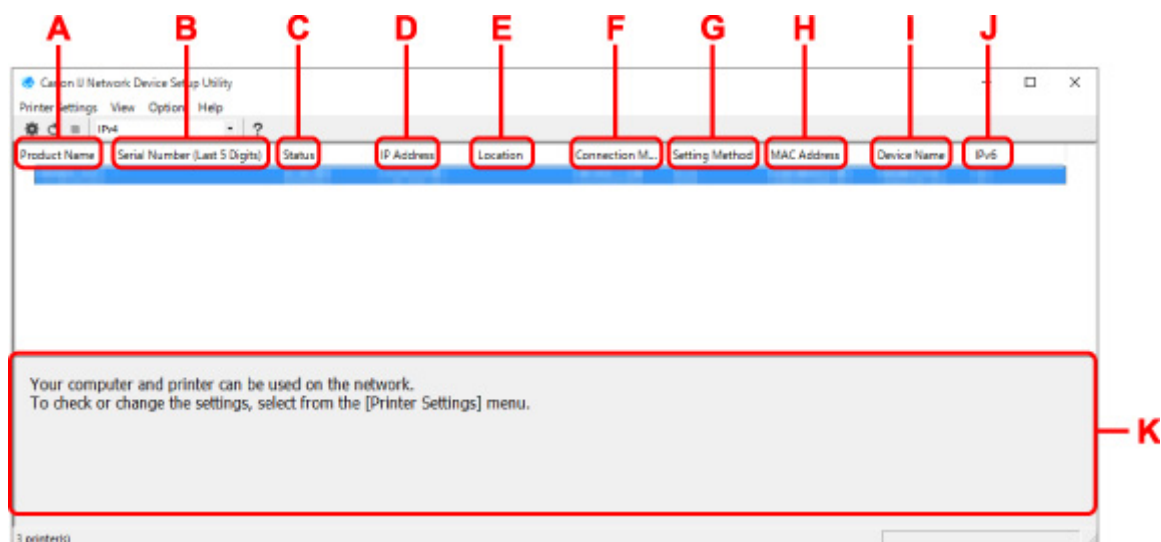
- **Obrazovka nástroje Canon IJ Network Device Setup Utility**
- **Provedení síťových nastavení**

## Obrazovka nástroje Canon IJ Network Device Setup Utility

- ➔ [Položky na obrazovce nástroje Canon IJ Network Device Setup Utility](#)
- ➔ [Nabídky na obrazovce nástroje Canon IJ Network Device Setup Utility](#)
- ➔ [Položky na panelu nástrojů obrazovky nástroje Canon IJ Network Device Setup Utility](#)

### Položky na obrazovce nástroje Canon IJ Network Device Setup Utility

Po spuštění nástroje IJ Network Device Setup Utility a výběru možnosti **Nastavení sítě v tiskárně** se zobrazí níže uvedená obrazovka. Na obrazovce se zobrazí seznam rozpoznaných tiskáren a níže uvedené položky.



#### A: Název produktu (Product Name)

Zobrazuje název produktu rozpoznané tiskárny. Jestliže není možné tiskárnu použít, zobrazí se vlevo uvedená ikona.

: Zobrazuje se, když tiskárna vyžaduje instalaci nebo nebyla konfigurována.

: Zobrazí se, když se adresa IP shoduje s adresou jiné tiskárny.

: Zobrazí se, když s tiskárnou není možné komunikovat.

#### »»» Poznámka

- Jestliže není tiskárna, kterou chcete používat, rozpoznána, zkuste nastavit kritéria hledání tiskárny.
  - ➔ Nastavení kritérií pro hledání tiskáren / Hledání konkrétní tiskárny
- Kliknutí pravým tlačítkem na tiskárnu zobrazí položky nastavení nebo položky k potvrzení.

#### B: Sériové číslo (posledních 5 čísel) (Serial Number (Last 5 Digits))

Zobrazí poslední pět číslic sériového čísla tiskárny.

#### C: Stav (Status)

Zobrazí stav tiskárny, jak je uvedeno níže.

- **Dostupné (Available)**

Signalizuje, jestli je tiskárna dostupná.

- **Nastavení dokončeno (Setup Completed)**

Zobrazí se po provedení nastavení sítě. Kliknutím na možnost **Nastavit (Set)** okno zavřete.

- **Vyžaduje instalaci (Requires Setup)**

Znamená, že tiskárna vyžaduje nastavení Wi-Fi.

➔ [Provedení/změna nastavení sítě Wi-Fi](#)

- **Nenastaveno (Not Set)**

Signalizuje, že tiskárnu není možné používat v síti nebo že je deaktivován protokol IPv6. Zadejte adresu IP nebo povolte protokol IPv6 v dialogu **Nastavení sítě... (Network Settings...)**.

➔ [Provedení/změna nastavení sítě Wi-Fi](#)

- **Překrytí adresy IP (IP Address Overlap)**

Signalizuje, že se adresa IP shoduje s adresou jiné tiskárny.

- **Neznámý (Unknown)**

Signalizuje, že tiskárnu rozpoznanou v režimu **Dostupné (Available)** v minulosti není možné nyní používat.

### »»» Poznámka

- Pokud je v rozevírací nabídce na panelu nástrojů vybrána možnost **USB**, nezobrazí se nic.

#### D: Adresa IP (IP Address)

Zobrazuje adresu IP tiskárny. Pokud je tiskárna ve stavu **Vyžaduje instalaci (Requires Setup)**, nic se nezobrazuje.

### »»» Poznámka

- Pokud je v rozevírací nabídce na panelu nástrojů vybrána možnost **USB**, zobrazí se znak "-".

#### E: Umístění (Location)

Zobrazuje umístění tiskárny, jestliže bylo zaregistrováno. Pokud je tiskárna ve stavu **Vyžaduje instalaci (Requires Setup)**, nic se nezobrazuje.

### »»» Poznámka

- Pokud je v rozevírací nabídce na panelu nástrojů vybrána možnost **USB**, nezobrazí se nic.

➔ [Přiřazení informací o tiskárně](#)

#### F: Způsob připojení (Connection Method)

Zobrazuje informace o způsobu připojení tiskárny (kabelová síť LAN, Wi-Fi nebo USB).

### »»» Poznámka

- Pokud je v rozevírací nabídce na panelu nástrojů vybrána možnost **USB**, zobrazí se **USB**.
- Pokud tiskárna podporuje oba způsoby připojení k síti LAN, bude tiskárna rozpoznána jako dvě tiskárny a ty se zobrazí samostatně. (Stejná čísla jsou uvedena v části **Sériové číslo (posledních 5 čísel) (Serial Number (Last 5 Digits))**.)
- Pokud tiskárna nepodporuje kabelovou síť LAN, kabelová síť LAN se nezobrazí.
- Pokud nástroj IJ Network Device Setup Utility používáte na počítači, který nepodporuje síť Wi-Fi, možnost Wi-Fi se nezobrazí.

### G: Způsob nastavení (Setting Method)

Zobrazuje způsob nastavení tiskárny.

- **Automaticky (Auto)**

Zobrazuje se, když se adresa IP tiskárny stanovuje automaticky.

- **Ručně (Manual)**

Zobrazuje se, když se adresa IP tiskárny stanovuje ručně.

#### »»» Poznámka

- Pokud je v rozevírací nabídce na panelu nástrojů vybrána možnost **USB**, zobrazí se znak "-".

### H: Adresa MAC (MAC Address)

Zobrazuje adresu MAC rozpoznané tiskárny.

#### »»» Poznámka

- Pokud je v rozevírací nabídce na panelu nástrojů vybrána možnost **USB**, zobrazí se znak "-".

### I: Název zařízení (Device Name)

Zobrazuje název zařízení tiskárny, jestliže byl zaregistrován.

#### »»» Poznámka

- Pokud je v rozevírací nabídce na panelu nástrojů vybrána možnost **USB**, nezobrazí se nic.
- Tiskárna s hlášením **Vyžaduje instalaci (Requires Setup)** zobrazeným pod položkou **Stav (Status)** se nezobrazuje.

➔ [Přiřazení informací o tiskárně](#)

### J: IPv6

Zpráva **Zapnuto (On)** se zobrazí, když je tiskárně přiřazená adresa IPv6.

#### »»» Poznámka

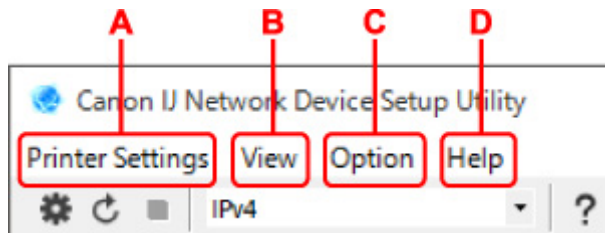
- Pokud je v rozevírací nabídce na panelu nástrojů vybrána možnost **USB**, zobrazí se znak "-".

### K: Zobrazuje stav tiskárny a provozní pokyny.

Výběrem tiskárny v seznamu tiskáren zobrazíte její aktuální stav a co máte dále. udělat.

## Nabídky na obrazovce nástroje Canon IJ Network Device Setup Utility

Tato část popisuje nabídky na obrazovce nástroje **Canon IJ Network Device Setup Utility**.



### A: Nabídka Nastavení tiskárny (Printer Settings)

➔ Nabídka Nastavení tiskárny



**B: Nabídka Zobrazit (View)**

➔ Nabídka Zobrazit

**C: Nabídka Možnosti (Option)**

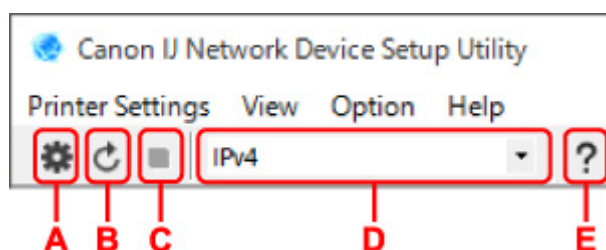
➔ Nabídka Možnosti

**D: Nabídka Nápověda (Help)**

➔ Nabídka Nápověda

## Položky na panelu nástrojů obrazovky nástroje Canon IJ Network Device Setup Utility

Tato část popisuje položky na panelu nástrojů obrazovky **Canon IJ Network Device Setup Utility**.



**A: Nastavení kabelové sítě nebo sítě Wi-Fi.**

➤➤➤ **Poznámka**

- Tato položka má stejnou funkci jako možnost **Nastavení sítě... (Network Settings...)** v nabídce **Nastavení tiskárny (Printer Settings)**.

**B: Znovu rozpozná tiskárny.**

➤➤➤ **Poznámka**

- Tato položka má stejnou funkci jako možnost **Aktualizace (Update)** v nabídce **Zobrazit (View)**.

**C: Přestane zjišťovat tiskárny.**

➤➤➤ **Poznámka**

- Tato položka má stejnou funkci jako možnost **Storno (Cancel)** v nabídce **Zobrazit (View)**.

**D: Přepne seznam tiskáren. (tiskárny IPv4, IPv6 nebo USB)**

➤➤➤ **Poznámka**

- Tato položka má stejnou funkci jako možnost **Přepnout zobrazení (Switch View)** v nabídce **Zobrazit (View)**.
- Můžete také zobrazit seznam tiskáren připojených přes rozhraní USB. (Není dostupné pro některé modely.) V tomto případě vyberte možnost **USB**.

**E: Zobrazí tuto příručku.**

➤➤➤ **Poznámka**

- Tato položka má stejnou funkci jako možnost **Příručka online (Online Manual)** v nabídce **Nápověda (Help)**.

## **Provedení síťových nastavení**

---

- **Provedení/změna nastavení kabelové sítě LAN (ethernetový kabel)**
- **Provedení/změna nastavení sítě Wi-Fi**
- **Přiřazení informací o tiskárně**

## Provedení/změna nastavení kabelové sítě LAN (ethernetový kabel)

Nastavení kabelové sítě LAN provedete/změníte následovně.

### »»» Poznámka

- Pro některé modely můžete provést nastavení sítě pomocí nástroje IJ Network Device Setup Utility i v případě, že je tiskárna připojena přes rozhraní USB. Tiskárny, pro které můžete provést nastavení, zobrazíte výběrem možnosti **USB** pro položku **Přepnout zobrazení (Switch View)** v nabídce **Zobrazit (View)**.

#### 1. [Spusťte nástroj IJ Network Device Setup Utility.](#)

#### 2. Zkontrolujte zobrazenou zprávu a vyberte možnost **Ano (Yes)**.

#### 3. Na zobrazené obrazovce vyberte možnost **Nastavení sítě v tiskárně**.

Zobrazí se seznam rozpoznaných tiskáren.

#### 4. Vyberte ze seznamu tiskáren tiskárnu, u které chcete provést/změnit nastavení.

Nastavte volbu tiskárny, u níž je jako **Způsob připojení (Connection Method)** zobrazena možnost **Kabelová síť LAN (Wired LAN)** a jako **Stav (Status)** možnost **Dostupné (Available)**.

Nastavení tiskárny, u níž není jako **Stav (Status)** zobrazena možnost **Dostupné (Available)**, můžete provést prostřednictvím připojení USB.


Chcete-li provést nastavení tiskárny připojené přes USB, vyberte z rozevírací nabídky na panelu nástrojů možnost **USB** a vyberte tiskárnu, u níž chcete provést/změnit nastavení.

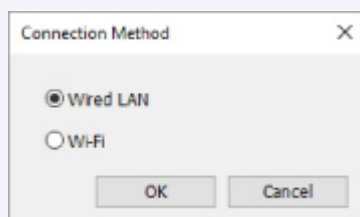
#### 5. Vyberte možnost **Nastavení sítě... (Network Settings...)** v nabídce **Nastavení tiskárny (Printer Settings)**.

Zobrazí se obrazovka **Potvrdit heslo tiskárny (Confirm Printer Password)**.

Více informací o hesle získáte v části Heslo správce.

### »»» Poznámka

- Kliknutím na ikonu  provedete/změníte nastavení.
- Pokud v kroku 4 vyberete tiskárnu připojenou přes USB, objeví se postupně obrazovka **Potvrdit heslo tiskárny (Confirm Printer Password)** a obrazovka uvedená níže.



Vyberte možnost **Kabelová síť LAN (Wired LAN)** a klikněte na tlačítko **OK**.

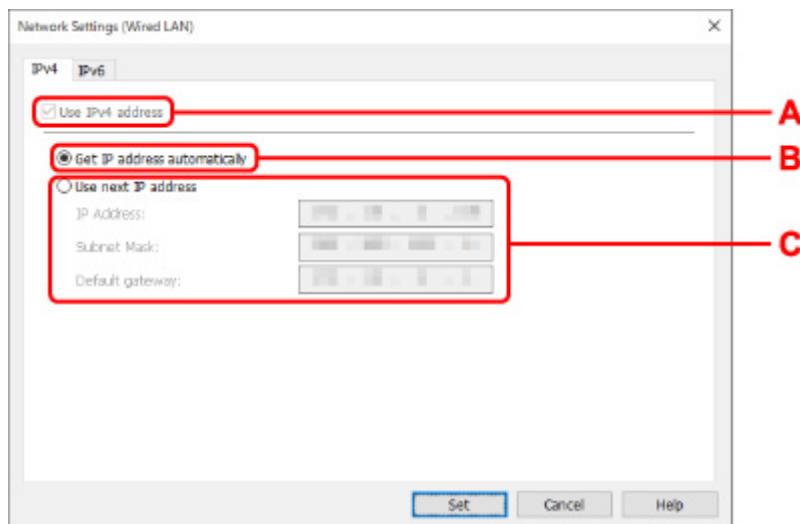
## 6. Zadejte heslo a klikněte na možnost **OK**.

Zobrazí se obrazovka **Nastavení sítě (Network Settings)**.

## 7. Provedte/změňte nastavení.

Obrazovku je možné přepínat mezi protokoly IPv4 a IPv6. Kliknutím na kartu protokol přepnete.

- Nastavení protokolu IPv4



### **A: Použít adresu IPv4 (Use IPv4 address)**

Vždy vybráno. (zobrazeno šedě)

### **B: Načíst adresu IP automaticky (Get IP address automatically)**

Tuto možnost vyberte, chcete-li používat adresu IP automaticky přiřazenou serverem DHCP. Na směrovači je třeba zapnout funkci serveru DHCP.

### **C: Použít tuto adresu IP (Use next IP address)**

Jestliže v prostředí, kde chcete tiskárnu používat, není funkce serveru DHCP k dispozici nebo jestliže chcete používat pevnou adresu IP, vyberte tuto možnost.

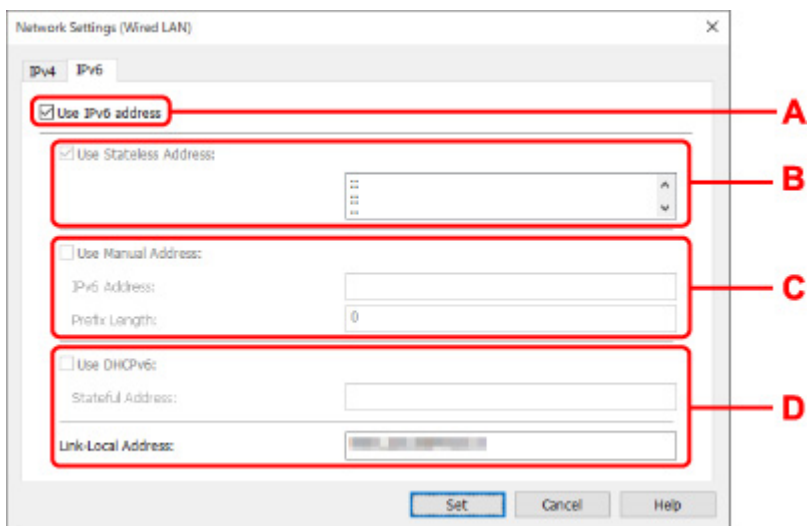
Zadejte adresu IP, masku podsítě a výchozí bránu.

- Nastavení protokolu IPv6

## **»»» Poznámka**

- Vyberete-li v kroku 4 tiskárnu připojenou pomocí konektor USB, podle typu tiskárny, kterou používáte, nelze provést nastavení IPv6.

Podrobnosti naleznete v [Seznamu modelů, které nepodporují konfiguraci IPv6 prostřednictvím připojení USB](#).



**A: Použít adresu IPv6 (Use IPv6 address)**

Vyberte, kdy používat tiskárnu s prostředím IPv6.

**B: Použít bezstavovou adresu: (Use Stateless Address:)**

Vyberte, kdy používat přiřazenou adresu IP automaticky. Použijte směrovač kompatibilní s protokolem IPv6.

**»»» Poznámka**

- To, jestli je tato položka dostupná, se liší podle používané tiskárny.

**C: Použít ruční adresu: (Use Manual Address:)**

Jestliže v prostředí, kde chcete tiskárnu používat, není funkce serveru DHCP k dispozici nebo jestliže chcete používat pevnou adresu IP, vyberte tuto možnost.

Zadejte adresu IP a délku předpony adresy IP.

**»»» Poznámka**

- To, jestli je tato položka dostupná, se liší podle používané tiskárny.

**D: Použít DHCPv6: (Use DHCPv6:)**

Vyberte, kdy získat adresu IP pomocí protokolu DHCPv6.

**»»» Poznámka**

- To, jestli je tato položka dostupná, se liší podle používané tiskárny.

**8. Klikněte na tlačítko Nastavit (Set).**

## Provedení/změna nastavení sítě Wi-Fi

Nastavení sítě Wi-Fi provedete/změníte podle pokynů níže.

### »»» Důležité

- Před provedením nastavení tiskárny povolte možnost Snadné bezdrátové připojení (bez kabelová instalace). (Není nutné, pokud měníte adresu IP.) Podrobnosti najdete v příručce online k tiskárně po vyhledání řetězce "NR049".
- Pokud používáte tiskárnu připojenou přes síť Wi-Fi, z bezpečnostních důvodů důrazně doporučujeme provést nastavení zabezpečení sítě Wi-Fi pomocí přístupu WPA/WPA2.

### »»» Poznámka

- Pro některé modely můžete provést nastavení sítě pomocí nástroje IJ Network Device Setup Utility i v případě, že je tiskárna připojena přes rozhraní USB. Tiskárny zobrazíte výběrem možnosti **USB** pro položku **Přepnout zobrazení (Switch View)** v nabídce **Zobrazit (View)**.

#### 1. [Spusťte nástroj IJ Network Device Setup Utility.](#)

#### 2. Zkontrolujte zobrazenou zprávu a vyberte možnost **Ano (Yes)**.

#### 3. Na zobrazené obrazovce vyberte možnost **Nastavení sítě v tiskárně**.

Zobrazí se seznam rozpoznaných tiskáren.

#### 4. Vyberte ze seznamu tiskáren tiskárnu, u které chcete provést/změnit nastavení.

Pokud chcete provést nastavení, vyberte tiskárnu využívající síť **Wi-Fi** uvedenou v části **Způsob připojení (Connection Method)** a **Dostupné (Available)** nebo zobrazené oznámení **Vyžaduje instalaci (Requires Setup)** v části **Stav (Status)**.

Nastavení tiskárny, u níž není jako **Stav (Status)** zobrazena možnost **Dostupné (Available)** nebo **Vyžaduje instalaci (Requires Setup)**, můžete provést prostřednictvím připojení přes USB.


Chcete-li provést nastavení tiskárny připojené přes USB, vyberte z rozevírací nabídky na panelu nástrojů možnost **USB** a vyberte tiskárnu, u níž chcete provést/změnit nastavení.

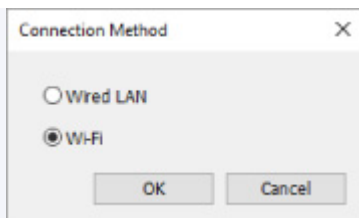
#### 5. Vyberte možnost **Nastavení sítě... (Network Settings...)** v nabídce **Nastavení tiskárny (Printer Settings)**.

Zobrazí se obrazovka **Potvrdit heslo tiskárny (Confirm Printer Password)**.

Více informací o hesle získáte v části Heslo správce.

### »»» Poznámka

- Kliknutím na ikonu  provedete/změníte nastavení.
- Pokud v kroku 4 vyberete tiskárnu připojenou přes USB a vybraná tiskárna je kompatibilní s kabelovou sítí LAN, objeví se postupně obrazovka **Potvrdit heslo tiskárny (Confirm Printer Password)** a obrazovka uvedená níže.



Vyberte možnost **Wi-Fi** a klikněte na **OK**.

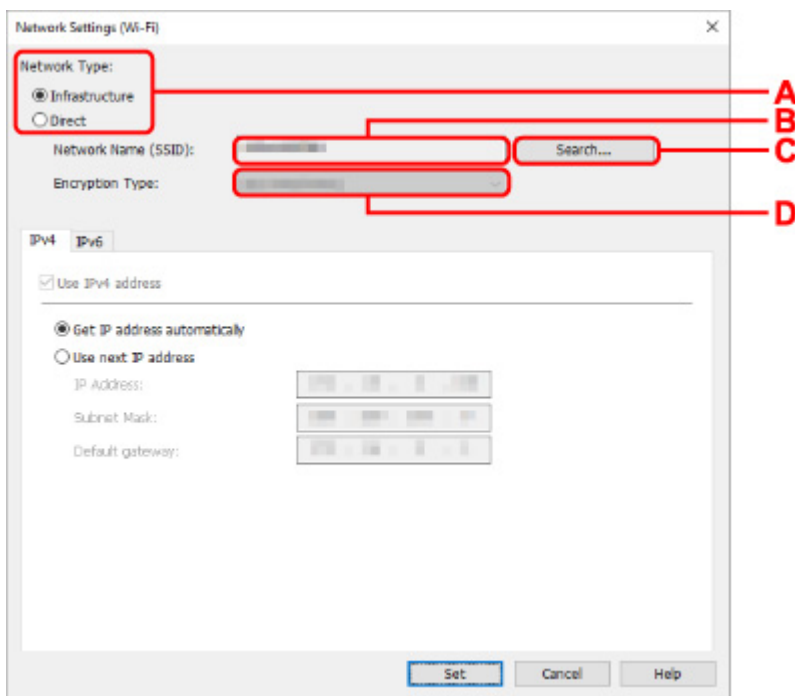
## 6. Zadejte heslo a klikněte na možnost **OK**.

Zobrazí se obrazovka **Nastavení sítě (Network Settings)**.

## 7. Proved'te/změňte nastavení.

Obrazovku je možné přepínat mezi protokoly IPv4 a IPv6. Kliknutím na kartu protokol přepnete.

- Nastavení protokolu IPv4/IPv6



### **A: Typ sítě: (Network Type:)**

Vyberte režim Wi-Fi.

- **Infrastruktura (Infrastructure)**

Tiskárnu připojí k síti Wi-Fi pomocí bezdrátového směrovače.

- **Přímá (Direct)**

Umožňuje připojení tiskárny k bezdrátovým komunikačním zařízením (smartphone nebo tablet) bez bezdrátového směrovače.

### **»»» Poznámka**

- Je-li v počítači povolena funkce Wi-Fi a v kroku 4 vyberete tiskárnu připojenou pomocí konektoru USB, můžete zvolit možnost **Přímá (Direct)** podle toho, který typ tiskárny používáte.

- Pokud je zvolena možnost **Přímá (Direct)**, stav všech položek je zobrazený šedě a nelze provést žádné nastavení.

Kromě toho nebude možné se z počítače v některých provozních prostředích připojit k internetu.

#### **B: Název sítě (SSID): (Network Name (SSID):)**

Zobrazuje se název sítě (SSID) aktuálně používaného připojení Wi-Fi.

Při použití přímého bezdrátového připojení se zobrazí název sítě (SSID) pro tento režim.

#### **C: Hledat... (Search...)**

Zobrazí se obrazovka **Rozpoznané bezdrátové směrovače (Detected Wireless Routers)**, kde bude možné vybrat bezdrátový směrovač pro připojení. U bezdrátového směrovače již připojeného k počítači se u položky **Stav komunikace (Communication Status)** zobrazí možnost **Dostupné (Available)**.

Pokud jste ze seznamu vybrali bezdrátový směrovač, který má u položky **Stav komunikace (Communication Status)** uvedený stav **Nepřipojeno (Not Connected)**, kliknutím na možnost **Nastavit (Set)** zobrazíte pro bezdrátový směrovač obrazovku nastavení WPA/WPA2 nebo WEP.

- ➔ Jestliže se zobrazí obrazovka Podrobnosti WEP
- ➔ Jestliže se zobrazí obrazovka Podrobnosti WPA/WPA2

#### **D: Typ šifrování: (Encryption Type:)**

Zobrazuje metodu šifrování použitou v síti Wi-Fi.

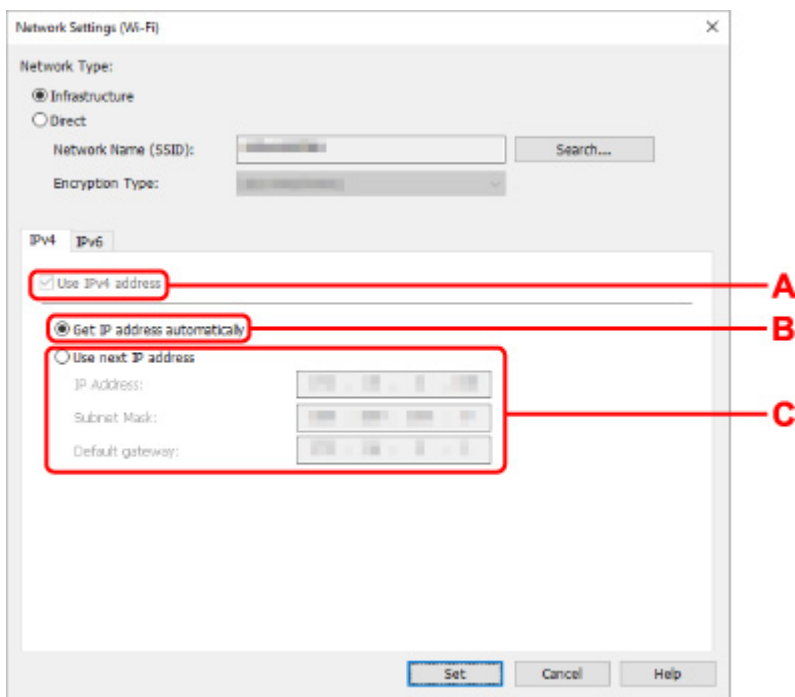
- Nastavení protokolu IPv4

#### **»»» Poznámka**

- Níže uvedené položky nastavení jsou dostupné pouze tehdy, když je jako **Typ sítě: (Network Type:)** zvolena možnost **Infrastruktura (Infrastructure)**.

Pokud je zvolena možnost **Přímá (Direct)**, stav všech položek je zobrazený šedě a nelze provést žádné nastavení.





**A: Použít adresu IPv4 (Use IPv4 address)**

Vždy vybráno. (zobrazeno šedě)

**B: Načíst adresu IP automaticky (Get IP address automatically)**

Tuto možnost vyberte, chcete-li používat adresu IP automaticky přiřazenou serverem DHCP. Na bezdrátovém směrovači je třeba zapnout funkci serveru DHCP.

**C: Použít tuto adresu IP (Use next IP address)**

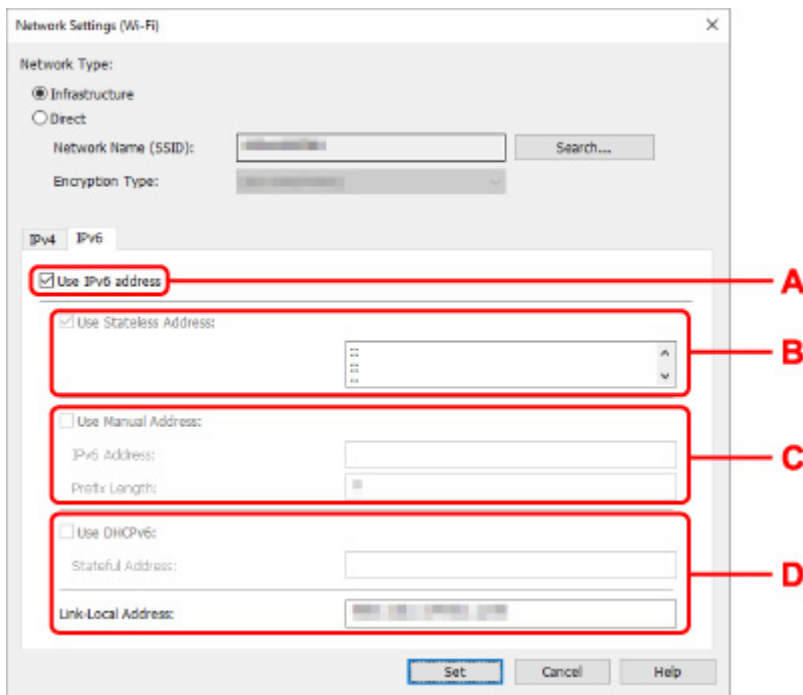
Jestliže v prostředí, kde chcete tiskárnu používat, není funkce serveru DHCP k dispozici nebo jestliže chcete používat pevnou adresu IP, vyberte tuto možnost.

Zadejte adresu IP, masku podsítě a výchozí bránu.

- Nastavení protokolu IPv6

**»»» Poznámka**

- Vyberete-li v kroku 4 tiskárnu připojenou pomocí konektor USB, podle typu tiskárny, kterou používáte, nelze provést nastavení IPv6.  
Podrobnosti naleznete v [Seznamu modelů, které nepodporují konfiguraci IPv6 prostřednictvím připojení USB](#).
- Níže uvedené položky nastavení jsou dostupné pouze tehdy, když je jako **Typ sítě: (Network Type:)** zvolena možnost **Infrastruktura (Infrastructure)**.  
Pokud je zvolena možnost **Přímá (Direct)**, stav všech položek je zobrazený šedě a nelze provést žádné nastavení.



**A: Použít adresu IPv6 (Use IPv6 address)**

Vyberte, kdy používat tiskárnu s prostředím IPv6.

**B: Použít bezstavovou adresu: (Use Stateless Address:)**

Vyberte, kdy používat přiřazenou adresu IP automaticky. Použijte směrovač kompatibilní s protokolem IPv6.

**»»» Poznámka**

- To, jestli je tato položka dostupná, se liší podle používané tiskárny.

**C: Použít ruční adresu: (Use Manual Address:)**

Jestliže v prostředí, kde chcete tiskárnu používat, není funkce serveru DHCP k dispozici nebo jestliže chcete používat pevnou adresu IP, vyberte tuto možnost.

Zadejte adresu IP a délku předpony adresy IP.

**»»» Poznámka**

- To, jestli je tato položka dostupná, se liší podle používané tiskárny.

**D: Použít DHCPv6: (Use DHCPv6:)**

Vyberte, kdy získat adresu IP pomocí protokolu DHCPv6.

**»»» Poznámka**

- To, jestli je tato položka dostupná, se liší podle používané tiskárny.

8. Klikněte na tlačítko **Nastavit (Set)**.

## Přiřazení informací o tiskárně

Název umístění nebo název zařízení tiskárny přiřadíte/změníte následovně.

Názvy se zobrazí v polích **Název zařízení:** a **Umístění:** na obrazovce nástroje **Canon IJ Network Device Setup Utility**.

### »»» Poznámka

- Pokud je v rozevírací nabídce na panelu nástrojů vybrána možnost **USB**, nebude tato položka nastavení dostupná.

#### 1. [Spustíte nástroj IJ Network Device Setup Utility.](#)

#### 2. Zkontrolujte zobrazenou zprávu a vyberte možnost **Ano (Yes)**.

#### 3. Na zobrazené obrazovce vyberte možnost **Nastavení sítě v tiskárně**.

Zobrazí se seznam rozpoznaných tiskáren.

#### 4. Vyberte tiskárnu, které se má přiřadit název umístění a název zařízení.

Vyberte tiskárnu, která má u položky **Stav (Status)** zobrazenou možnost **Dostupné (Available)**.

#### 5. Vyberte možnost **Podrobné nastavení tiskárny... (Detailed Printer Settings...)** v nabídce **Nastavení tiskárny (Printer Settings)**.

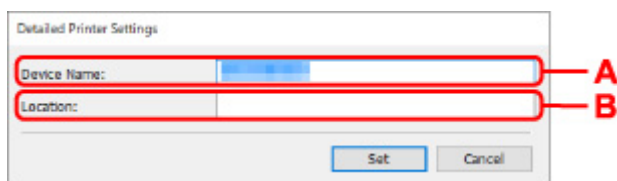
Zobrazí se obrazovka **Potvrdit heslo tiskárny (Confirm Printer Password)**.

Více informací o hesle získáte v části **Heslo správce**.

#### 6. Zadejte heslo a klikněte na možnost **OK**.

Zobrazí se obrazovka **Podrobné nastavení tiskárny (Detailed Printer Settings)**.

#### 7. Provedte/změňte nastavení.



K dispozici jsou následující položky nastavení.

#### **A: Název zařízení: (Device Name:)**

Přiřadí název zařízení.

#### **B: Umístění: (Location:)**

Přiřadí název umístění.

#### 8. Klikněte na tlačítko **Nastavit (Set)**.

## Seznam modelů, které nepodporují funkci diagnostiky a oprav

---

Následující modely nepodporují funkci "Diagnostikovat a opravit" nástroje IJ Network Device Setup Utility.

- G4000 series
- PRO-500 series
- PRO-1000 series
- MB2100 series
- MB2700 series
- MB5100 series
- MB5400 series
- iB4100 series
- PRO-520
- PRO-540
- PRO-540S
- PRO-560
- PRO-560S
- PRO-2000
- PRO-4000
- PRO-4000S
- PRO-6000
- PRO-6000S
- TS9000 series
- TS8000 series
- TS6000 series
- TS5000 series
- MG3000 series
- E470 series

## Seznam modelů, které nepodporují konfiguraci IPv6 prostřednictvím připojení USB

---

U následujících modelů můžete provádět pouze nastavení IPv4 s použitím nástroje IJ Network Device Setup Utility. (Nelze provádět nastavení IPv6.)

- iB4100 series
- MG3000 series
- E470 series
- G4000 series
- TS5000 series
- TS6000 series
- TS8000 series
- TS9000 series
- TR8500 series
- TR7500 series
- TS9100 series
- TS8100 series
- TS6100 series
- TS5100 series
- TS3100 series
- E3100 series
- TS300 series
- E300 series
- TR8580 series
- TS9180 series
- TS8180 series
- TS6180 series
- TR8530 series
- TR7530 series
- TS8130 series
- TS6130 series
- XK70 series
- XK50 series
- G4010 series
- G3010 series
- TR4500 series
- E4200 series
- TS6200 series
- TS6280 series
- TS6230 series
- TS8200 series
- XK80 series
- TS8280 series
- TS8230 series
- TS9500 series
- TS9580 series

- TR9530 series
- TS3300 series
- E3300 series

## **Manipulace s papírem, Originály, Kazety FINE apod.**

---

- **Vkládání papíru**
- **Vkládání originálů**
- **Výměna kazety FINE**

## Vkládání papíru

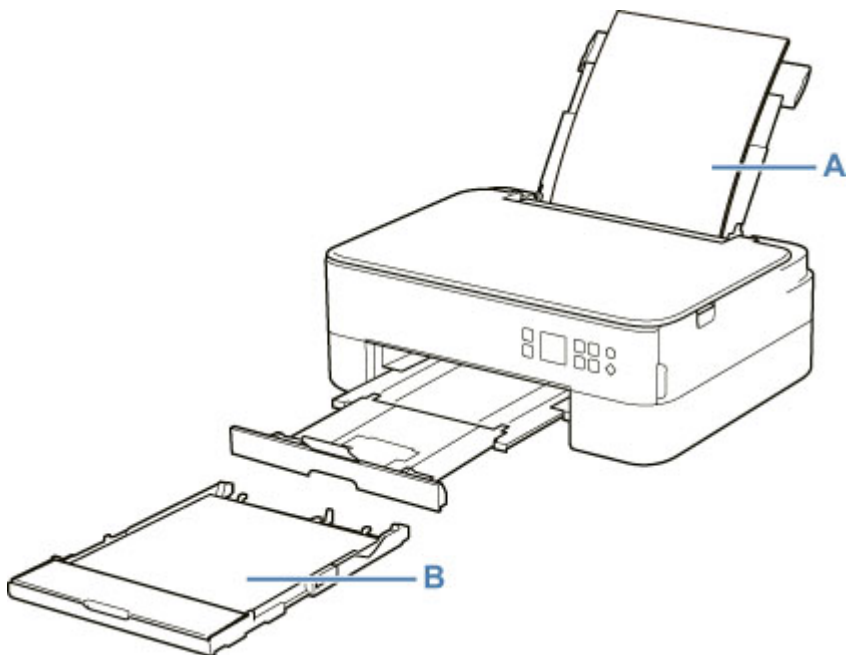
---

- Zdroje papíru
- Vložení papíru do zadní přihrádky
- Vložení papíru do kazety
- Vkládání obálek do zadní přihrádky



## Zdroje papíru

Tiskárna má dva zdroje pro podávání papíru: zadní přihrádku (A) a kazetu (B).



Všechny podporované papíry můžete vkládat do zadní přihrádky.

➔ [Podporované typy médií](#)

Do kazety můžete vkládat běžný papír formátu A4, B5, A5 nebo Letter.

### »»» Poznámka

- Při tisku vyberte správnou velikost stránky a typ média. Vyberete-li nesprávnou velikost stránky nebo typ média, může tiskárna podávat papír z nesprávného zdroje papíru nebo nemusí tisknout v náležitě kvalitě.

Podrobnosti o vkládání papíru do jednotlivých zdrojů papíru naleznete níže.

- ➔ [Vložení papíru do zadní přihrádky](#)
- ➔ [Vložení papíru do kazety](#)
- ➔ [Vkládání obálek do zadní přihrádky](#)

## Vložení papíru do zadní přihrádky

Můžete vkládat běžný nebo fotografický papír.

Do zadní přihrádky lze také vkládat obálky.

➔ [Vkládání obálek do zadní přihrádky](#)

### »»» Důležité

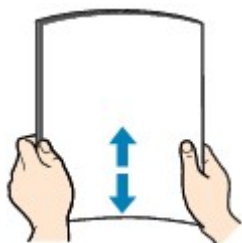
- Pokud pro účely zkušebního tisku oříznete běžný papír na velikost 13 x 18 cm (5 x 7 palců) nebo menší, může dojít k uvíznutí papíru.

### »»» Poznámka

- Při tisku fotografií doporučujeme používat originální fotografické papíry Canon.  
Podrobnosti o originálních papírech značky Canon naleznete v tématu [Podporované typy médií](#).
- Můžete použít běžný papír pro pořizování kopií nebo Canon Red Label Superior WOP111/Canon Océ Office Colour Paper SAT213.  
Použitelné velikosti stránky a gramáže papíru pro tuto tiskárnu naleznete v tématu [Podporované typy médií](#).

#### 1. Připravte papír.

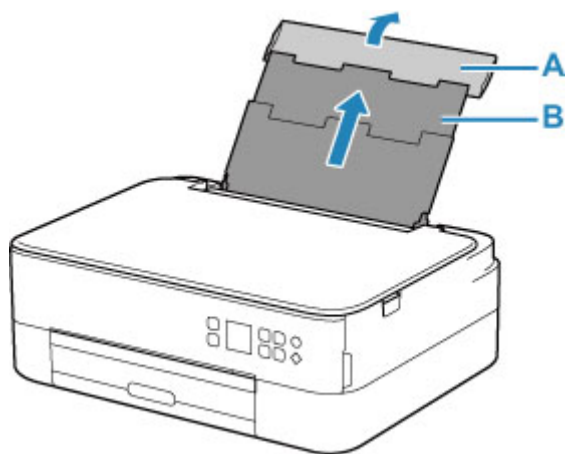
Zarovnejte okraje papíru. Pokud je papír zkroucený, narovnejte jej.



### »»» Poznámka

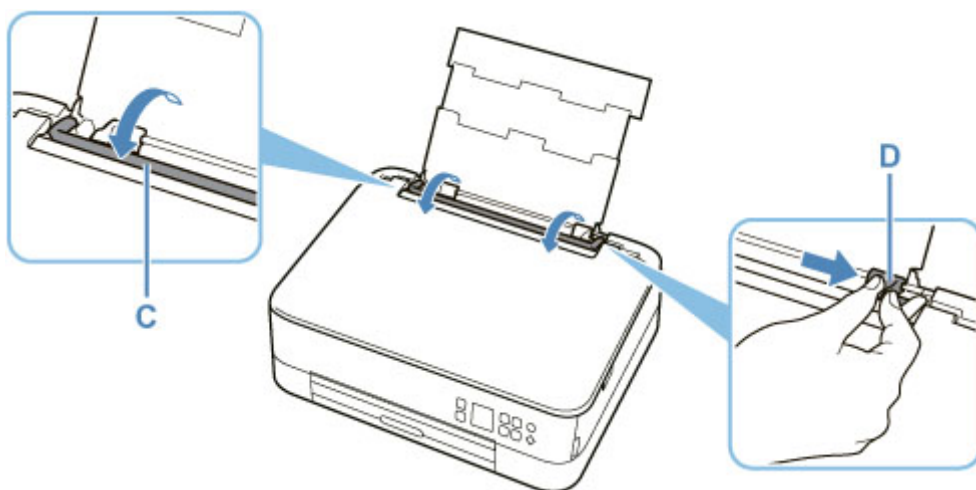
- Před vložením papíru pečlivě zarovnejte jeho okraje. V opačném případě může dojít k uvíznutí papíru.
- Je-li papír stočený, podržte stočené rohy a opatrně je ohněte v opačném směru, dokud se papír zcela nevyrovná.  
Podrobnosti o narovnání zkrouceného papíru naleznete v části **Kontrola 3** v tématu [Papír je špinavý / Potištěný povrch je poškrábaný](#).
- Pokud používáte Pofolesklý fotografický papír Photo Paper Plus Semi-gloss SG-201, vkládejte listy po jednom tak jak jsou, i pokud jsou zkroucené. Pokud papír stočíte, abyste jej narovnali, mohou se na jeho povrchu vytvořit praskliny a dojde ke snížení kvality tisku.

#### 2. Otevřete kryt zadního zásobníku (A). Táhněte rovně nahoru a opěrku papíru (B) sklopte zpět.

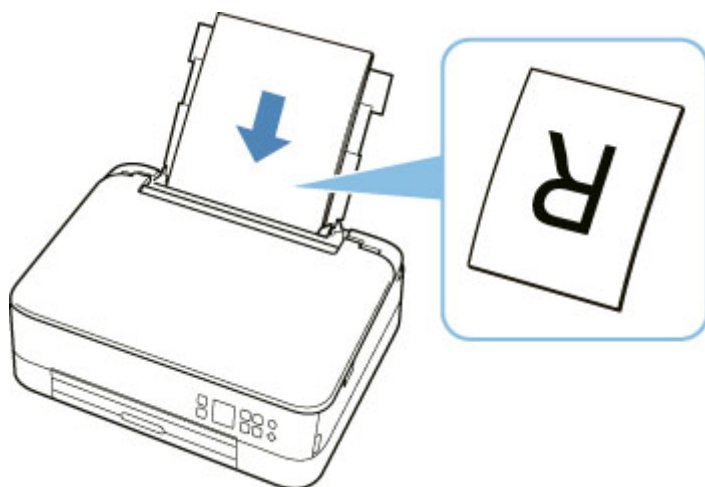


3. Otevřete kryt otvoru podavače (C).

4. Posunutím pravého vodítka papíru (D) otevřete obě vodítka papíru.

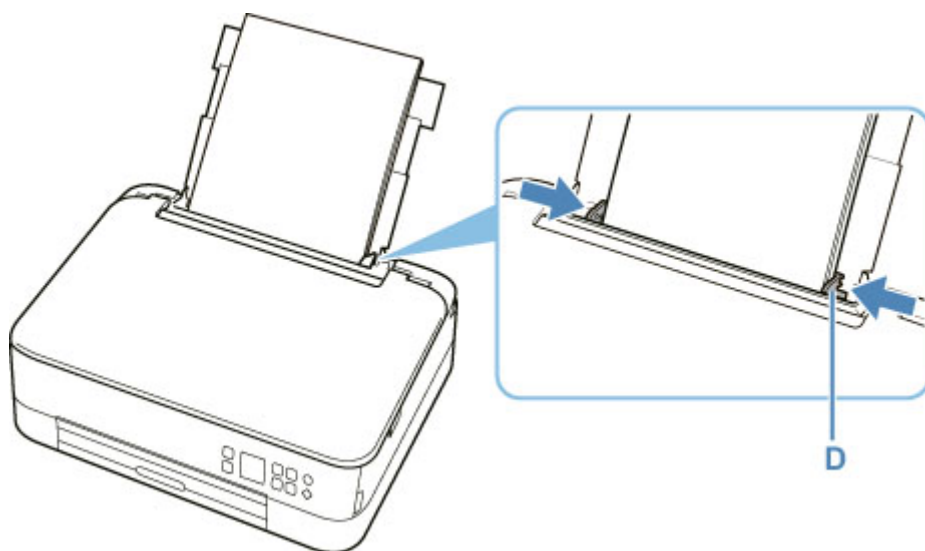


5. Vložte stoh papíru orientovaný na výšku TISKOVOU STRANOU SMĚREM NAHORU.



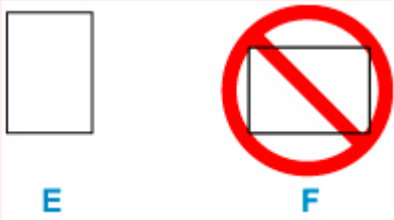
6. Posuňte pravé vodítko papíru (D) tak, aby bylo zarovnané s oběma stranami stohu papíru.

Neposunujte vodítka papíru příliš silně k papíru. Mohlo by dojít k nesprávnému podávání papíru.



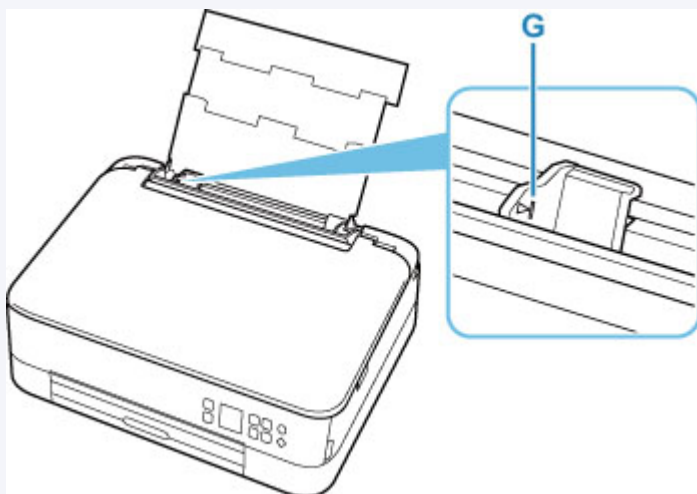
### »»» Důležité

- Papír vkládejte vždy na výšku (E). Vkládání papíru na šířku (F) může způsobit uvíznutí papíru.

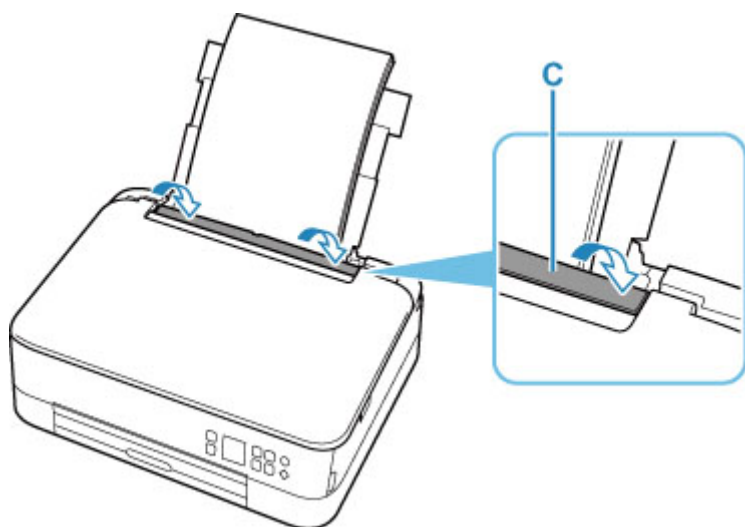


### »»» Poznámka

- Nevkládejte listy papíru nad značku omezení množství papíru (G).



7. Opatrně zavřete kryt otvoru podavače (C).



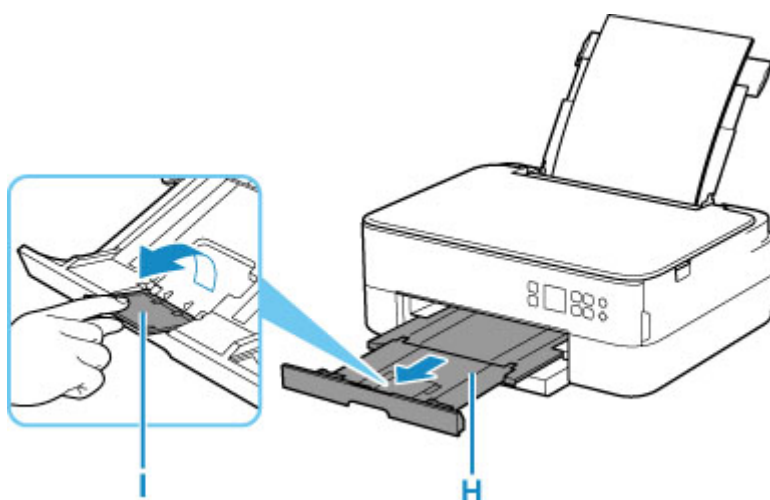
Po zavření krytu otvoru podavače se na displeji LCD otevře obrazovka s potvrzením nastavení papíru v zadní přihrádce.

8. Pokud se velikost stránky a typ média na displeji LCD shoduje s velikostí a typem papíru vloženého do zadní přihrádky, vyberte možnost **OK**.

Pokud ne, vyberte možnost **Změnit (Change)** a změňte nastavení podle velikosti a typu vloženého papíru.



9. Vytáhněte výstupní zásobník na papír (H) a otevřete podpěru pro výstup papíru (I).



## »» Poznámka

- K dispozici jsou různé typy papíru, jako např. papír se speciální povrchovou úpravou pro tisk fotografií v optimální kvalitě a papír vhodný pro dokumenty. Každému typu média odpovídá určité nastavení předvoleb (způsob použití a nástřiku inkoustu, vzdálenost od trysek atd.), což umožňuje dosáhnout u každého typu optimální kvality obrázku. Nevhodné nastavení papíru může zapříčinit nedostatečnou kvalitu výtisků nebo poškrábání potišťovaného povrchu. Pokud si všimnete rozmazaných nebo nerovnoměrných barev, zvýšte nastavení kvality tisku a tisk opakujte.
- Aby nedocházelo k nesprávnému tisku, tiskárna disponuje funkcí, která ověřuje, zda se nastavení papíru vloženého v zadní přihrádce shoduje s nastavením papíru. Než začnete s tiskem, upravte nastavení tisku podle nastavení papíru. Pokud je tato funkce aktivní, zobrazí se při neshodě daných nastavení chybová zpráva bránící nesprávnému tisku. Po zobrazení této chybové zprávy ověřte a opravte nastavení papíru.

## Vložení papíru do kazety

Do kazety můžete vkládat běžný papír formátu A4, B5, A5 nebo Letter.

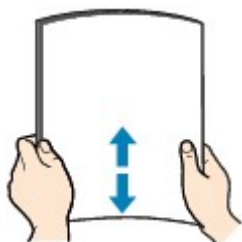
### »»» Poznámka

- Do kazety vkládejte pouze běžný papír.
- Můžete použít běžný papír pro pořizování kopií nebo Canon Red Label Superior WOP111/Canon Océ Office Colour Paper SAT213.

Použitelné velikosti stránky a gramáže papíru pro tuto tiskárnu naleznete v tématu [Podporované typy médií](#).

### 1. Připravte papír.

Zarovnejte okraje papíru. Pokud je papír zkroucený, narovnejte jej.

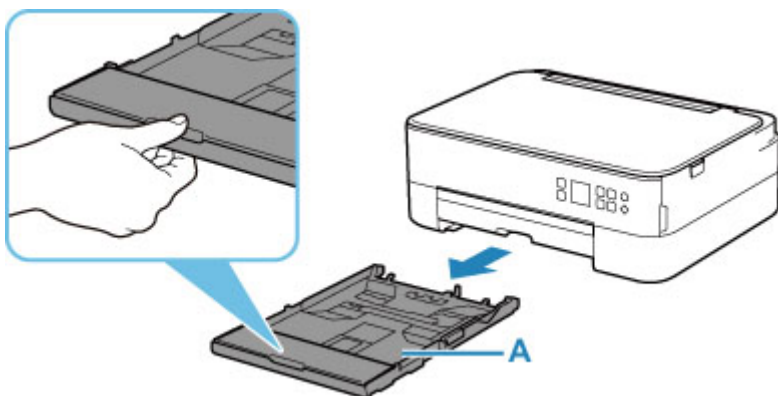


### »»» Poznámka

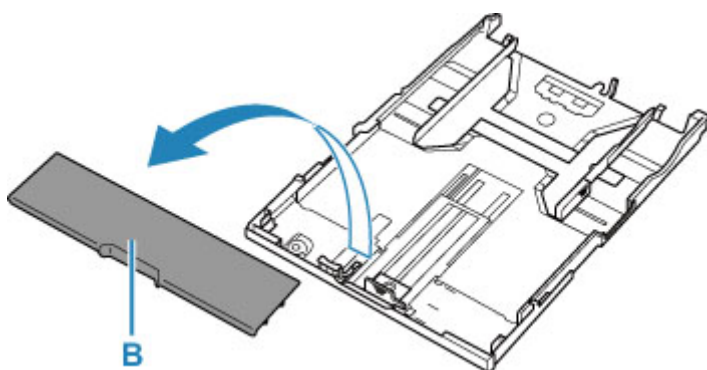
- Před vložením papíru pečlivě zarovnejte jeho okraje. V opačném případě může dojít k uvíznutí papíru.
- Je-li papír stočený, podržte stočené rohy a opatrně je ohněte v opačném směru, dokud se papír zcela nevyrovná.

Podrobnosti o narovnání zkrouceného papíru naleznete v části **Kontrola 3** v tématu [Papír je špinavý / Potištěný povrch je poškrábaný](#).

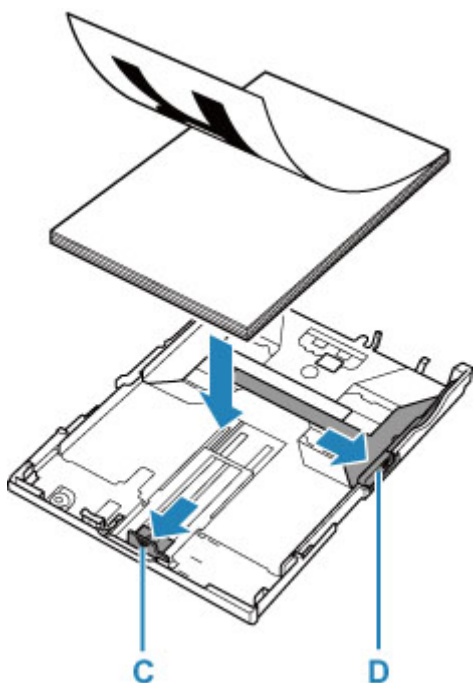
### 2. Vytáhněte kazetu (A) z tiskárny.



### 3. Sejměte kryt kazety (B).



4. Posunutím vodítek papíru (C) vpředu a (D) vpravo otevřete vodítka papíru.
5. Vložte stoh papíru orientovaný na výšku TISKOVOU STRANOU DOLŮ a umístěte jej doprostřed kazety.



### »»» Důležité

- Papír vkládejte vždy na výšku (E). Vkládání papíru na šířku (F) může způsobit uvíznutí papíru.



E

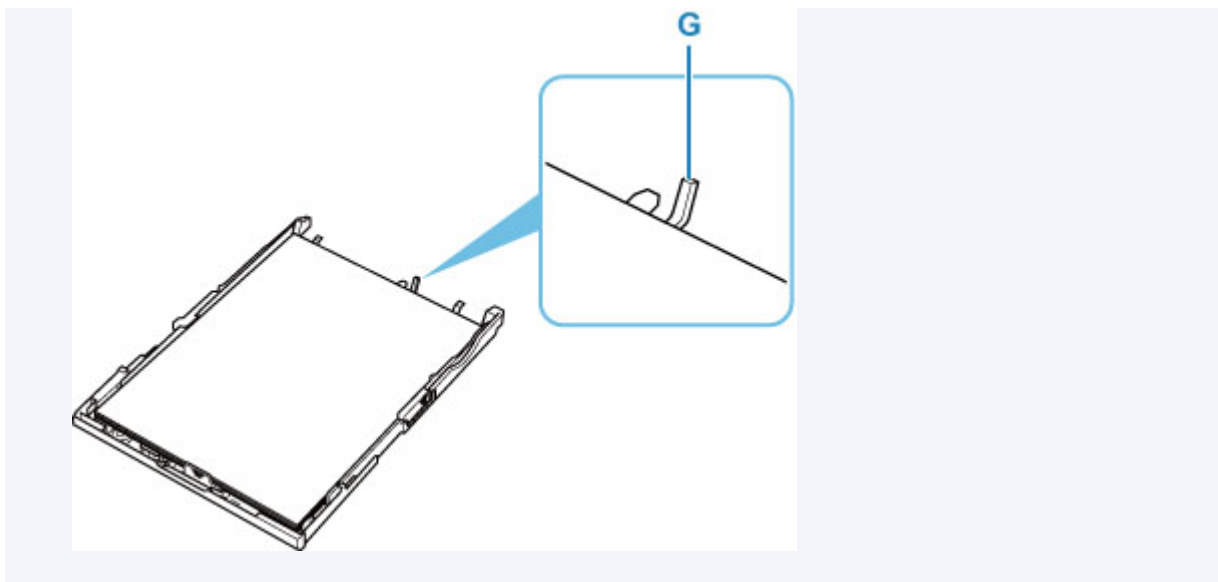


F

### »»» Poznámka

- Zarovnejte stoh papíru podle hrany kazety, jak je znázorněno na následujícím obrázku. Pokud se stoh papíru dotýká výčnělku (G), nemusí být papír podáván správně.



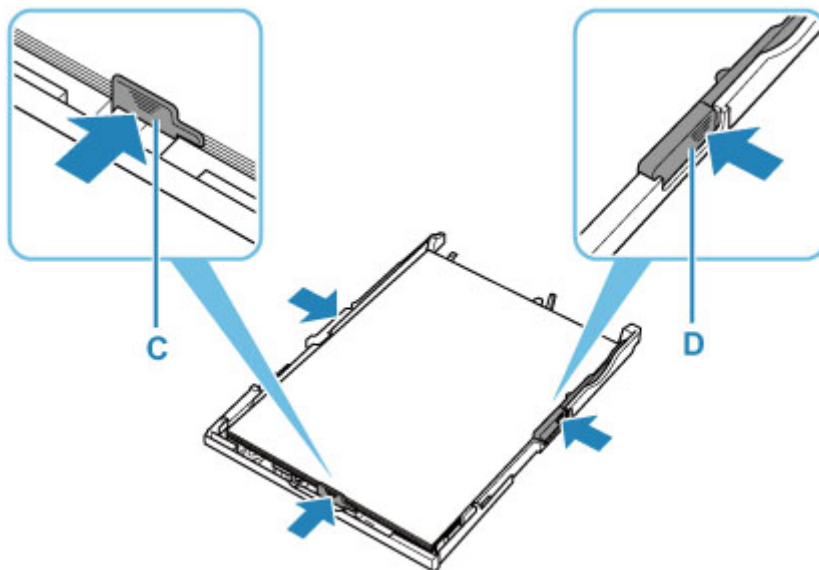


6. Posuňte přední vodítko papíru (C) tak, aby bylo zarovnané se stohem papíru.

Zarovnejte vodítko papíru s oblastí, kde zapadne na své místo.

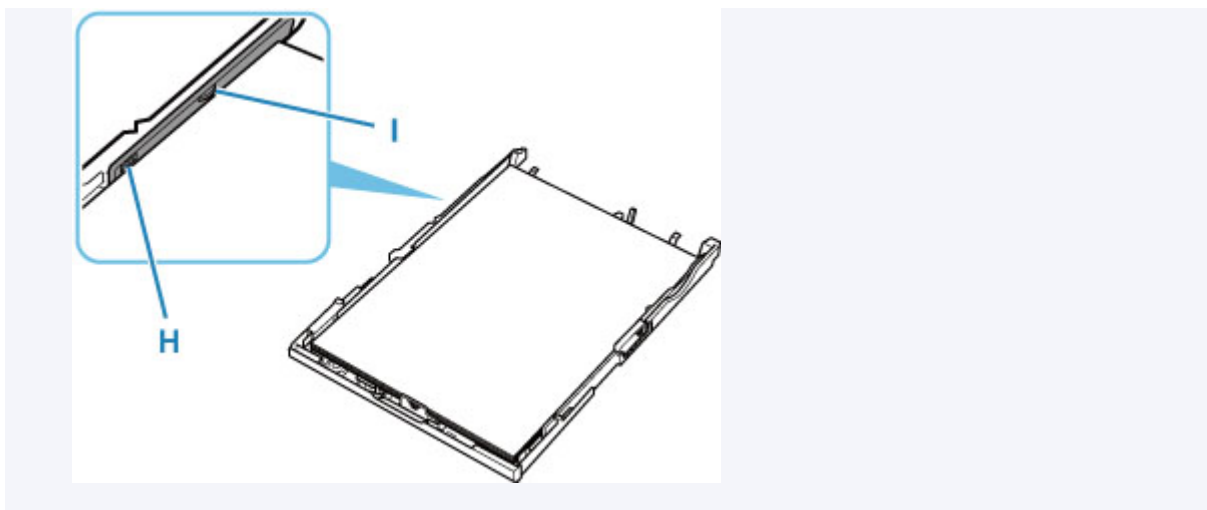
7. Posuňte pravé vodítko papíru (D) tak, aby bylo zarovnané se stohem papíru.

Neposunujte vodítko papíru příliš silně k papíru. Mohlo by dojít k nesprávnému podávání papíru.



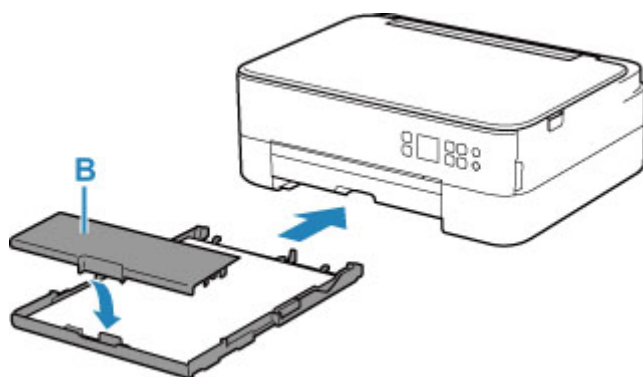
### »»» Poznámka

- Nevkládejte listy papíru nad značku omezení množství papíru (H).
- Stoh papíru by neměl přesahovat nad páčky (I) vodítek papíru.

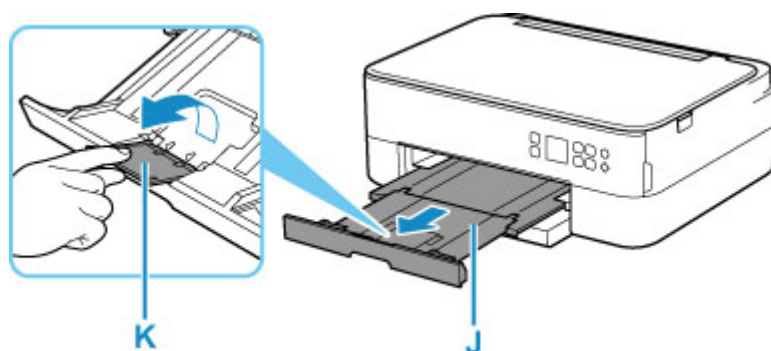


8. Připojte kryt kazety (B) a vložte kazetu do tiskárny.

Zasuňte kazetu do tiskárny, dokud se nezastaví.

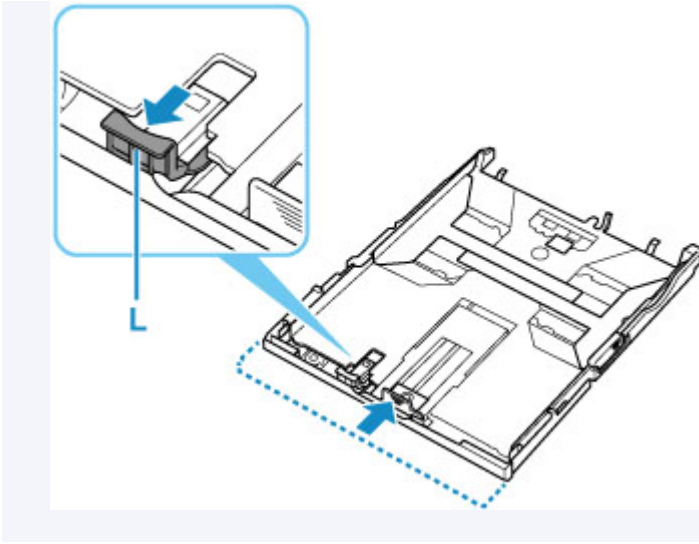


9. Vytáhněte výstupní zásobník na papír (J) a otevřete podpěru pro výstup papíru (K).



### »»» Poznámka

- Aby nedocházelo k nesprávnému tisku, tiskárna disponuje funkcí, která ověřuje, zda se nastavení papíru vloženém v kazetě shodují s nastavením papíru. Než začnete s tiskem, upravte nastavení tisku podle nastavení papíru. Pokud je tato funkce aktivní, zobrazí se při neshodě daných nastavení chybová zpráva bránící nesprávnému tisku. Po zobrazení této chybové zprávy ověřte a opravte nastavení papíru.
- Pokud je kazeta vytažena, automaticky se vysune. Vysunutou kazetu zkrátíte tak, že jí při současném vytažení páčky (L) zatlačíte dnu.



## Vkládání obálek do zadní přihrádky

Do zadní přihrádky můžete vložit obálky DL a Com 10.

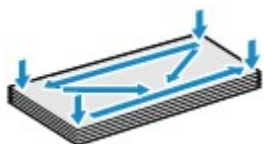
Adresa se automaticky otočí a vytiskne podle orientace obálky, zadané v ovladači tiskárny.

### »»» Důležité

- Tisk obálek z ovládacího panelu nebo prostřednictvím zařízení kompatibilního se standardem PictBridge (Wi-Fi) není podporován.
- Nepoužívejte následující obálky. Mohly by uvíznout v tiskárně nebo by mohly způsobit nesprávnou funkčnost tiskárny.
  - Obálky s reliéfním nebo upraveným povrchem
  - Obálky s dvojitou chlopní
  - Obálky, jejichž lepicí chlopeň je vlhká a lepí

### 1. Připravte si obálky.

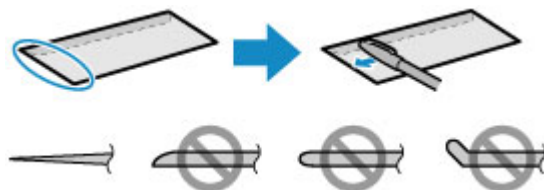
- Narovnejte obálky stlačením všech čtyř rohů a okrajů obálek.



- Pokud jsou obálky zkroucené, podržte je za protilehlé rohy a jemně je srolujte opačným směrem.



- Pokud je chlopeň obálky zkroucená, narovnejte ji.
- Přejeďte po zaváděcí hraně obálky tužkou ve směru zavádění, aby se hrana zaostřila.

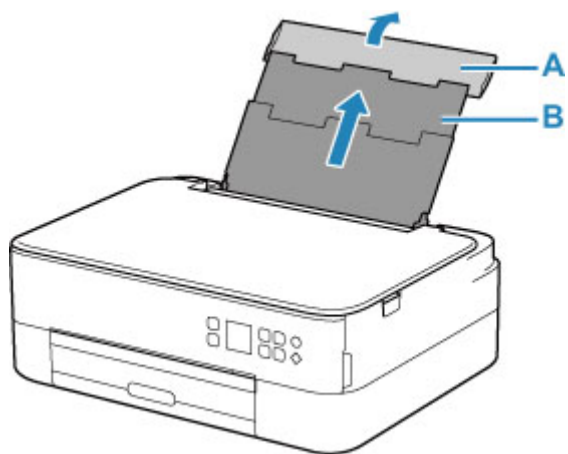


Na výše uvedených obrázcích je pohled na zaváděcí hranu obálky ze strany.

### »»» Důležité

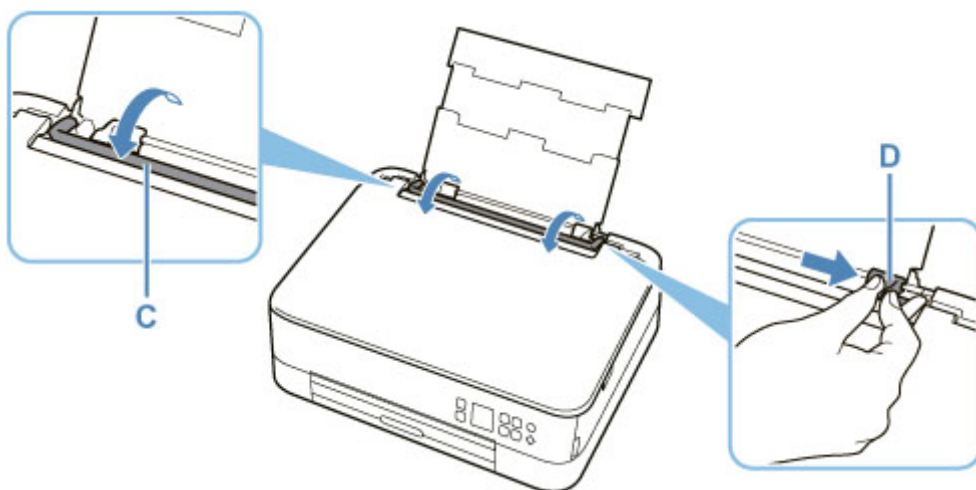
- Pokud nejsou obálky zcela ploché a vyrovnané, může dojít k jejich uvíznutí v tiskárně. Ujistěte se, že případné vyboulení nebo zkroucení není větší než 3 mm (0,12 palců).

### 2. Otevřete kryt zadního zásobníku (A). Táhněte rovně nahoru a opěrku papíru (B) sklopte zpět.



3. Otevřete kryt otvoru podavače (C).

4. Posunutím pravého vodítka papíru (D) otevřete obě vodítka papíru.



5. Vložte obálky orientované na výšku TISKOVOU STRANOU SMĚREM NAHORU.

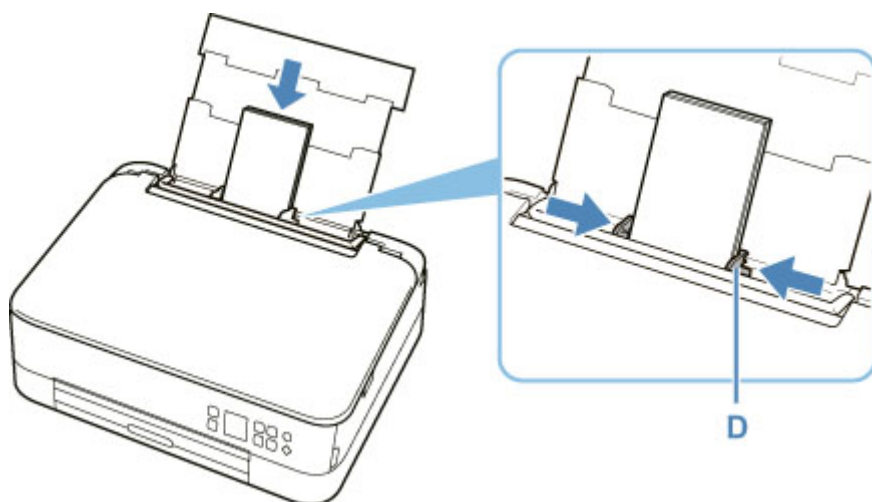
Najednou lze vložit nejvýše 10 obálek.

Přeložte chlopeň obálky a obálku vložte v orientaci na výšku se stranou s adresou směrem nahoru.



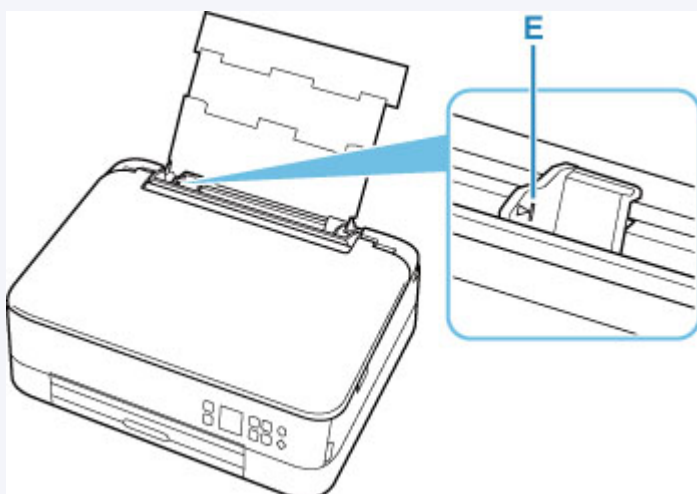
6. Posuňte pravé vodítka papíru (D) tak, aby bylo zarovnané s oběma stranami obálek.

Neposunujte vodítka papíru příliš silně k obálce. Mohlo by dojít k nesprávnému podávání obálek.

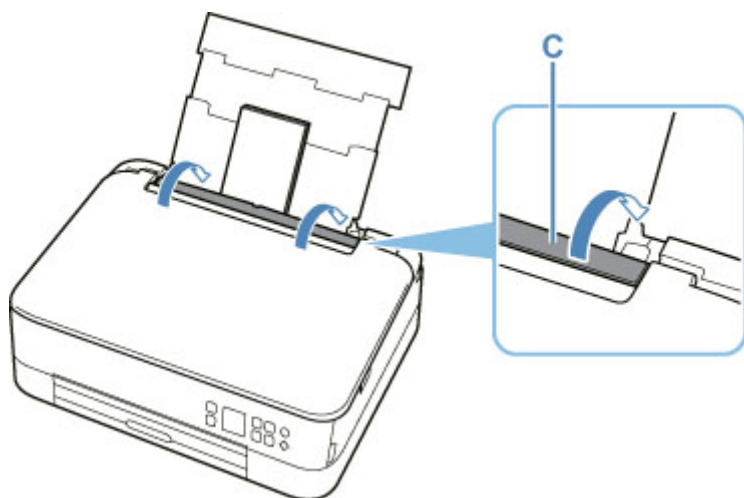


### »»» Poznámka

- Nevkládejte obálky nad značku omezení množství papíru (E).



7. Opatrně zavřete kryt otvoru podavače (C).



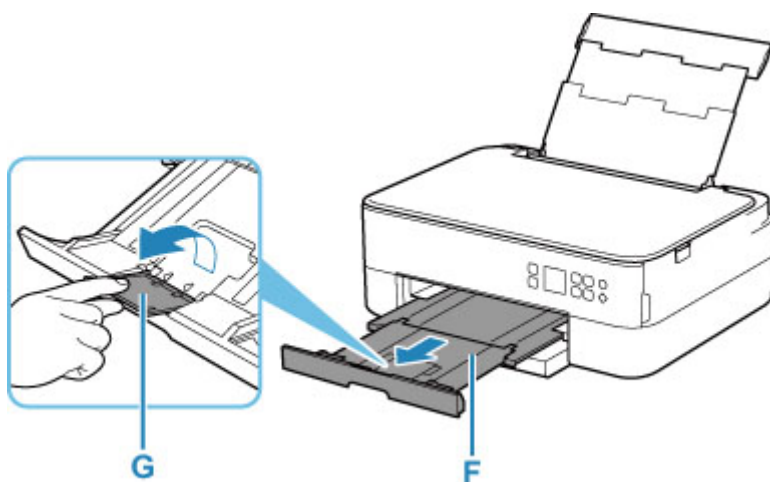
Po zavření krytu otvoru podavače se na displeji LCD otevře obrazovka s potvrzením nastavení papíru v zadní přihrádce.

8. Pokud se velikost stránky a typ média na displeji LCD shoduje s velikostí a typem obálky vložené do zadní přihrádky, vyberte možnost **OK**.

Pokud ne, vyberte možnost **Změnit (Change)** a změňte nastavení podle velikosti a typu vložených obálek.



9. Vytáhněte výstupní zásobník na papír (F) a otevřete podpěru pro výstup papíru (G).



### »»» Poznámka

- Aby nedocházelo k nesprávnému tisku, tiskárna disponuje funkcí, která ověřuje, zda se nastavení papíru vloženého v zadní přihrádce shoduje s nastavením papíru. Než začnete s tiskem, upravte nastavení tisku podle nastavení papíru. Pokud je tato funkce aktivní, zobrazí se při neshodě daných nastavení chybová zpráva bránící nesprávnému tisku. Po zobrazení této chybové zprávy ověřte a opravte nastavení papíru.

## Vkládání originálů

---

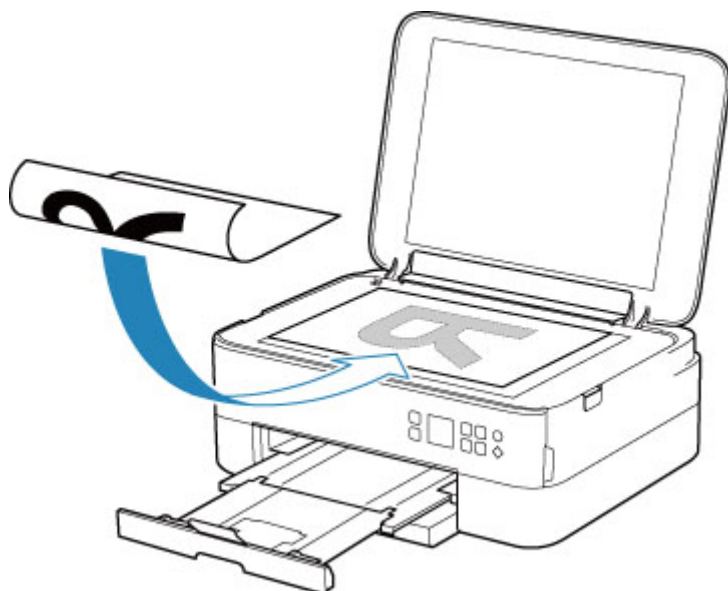
- Vkládání originálů na skleněnou desku skeneru
- Podporované originály
- Jak připevnit nebo oddělit kryt dokumentu



## Vkládání originálů na skleněnou desku skeneru

1. Otevřete kryt dokumentu.
2. Vložte originál SKENOVANOU STRANOU DOLŮ na skleněnou desku skeneru.

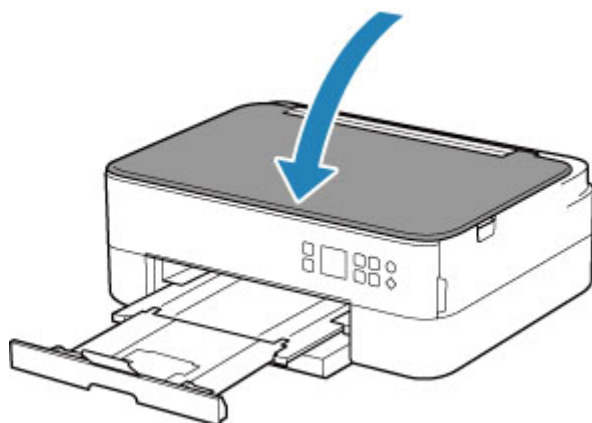
➔ [Podporované originály](#)



### »»» Důležité

- Při vkládání originálu na desku skeneru dbejte na následující pokyny.  
Nedodržení následujících pokynů může způsobit nesprávnou funkci skeneru nebo prasknutí skleněné desky skeneru.
  - Na skleněnou desku skeneru nepokládejte žádné předměty o hmotnosti větší než 2,0 kg (4,4 libry).
  - Netlačte na skleněnou desku skeneru (na předlohu) silou větší než 2,0 kg (4,4 libry).

3. Opatrně přiklopte kryt dokumentu.



## **»» Důležité**

- Po vložení originálu na desku skeneru nezapomeňte před spuštěním kopírování nebo skenování zavřít kryt dokumentu.

## Podporované originály

Položka	Podrobné informace
Typy originálů	<ul style="list-style-type: none"><li>• Textový dokument, časopis nebo noviny</li><li>• Tištěná fotografie, pohlednice, vizitka nebo disk (BD, DVD, CD apod.)</li></ul>
Velikost (šířka x výška)	Maximálně 216 x 297 mm (8,5 x 11,7 palců)

### »»» Poznámka

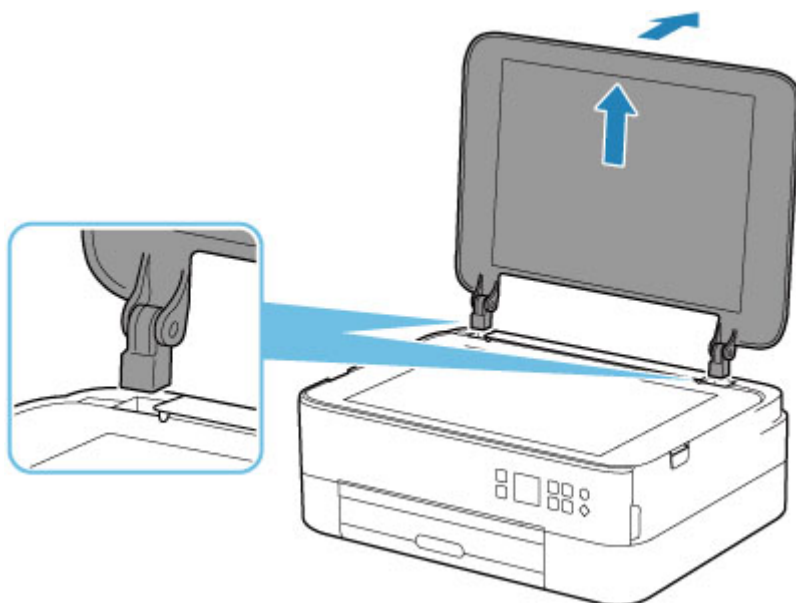
- Pokud chcete vložit na skleněnou desku silný originál, jako je například kniha, sejměte z tiskárny kryt dokumentu.

➡ [Jak připevnit nebo oddělit kryt dokumentu](#)

## Jak připevnit nebo oddělit kryt dokumentu

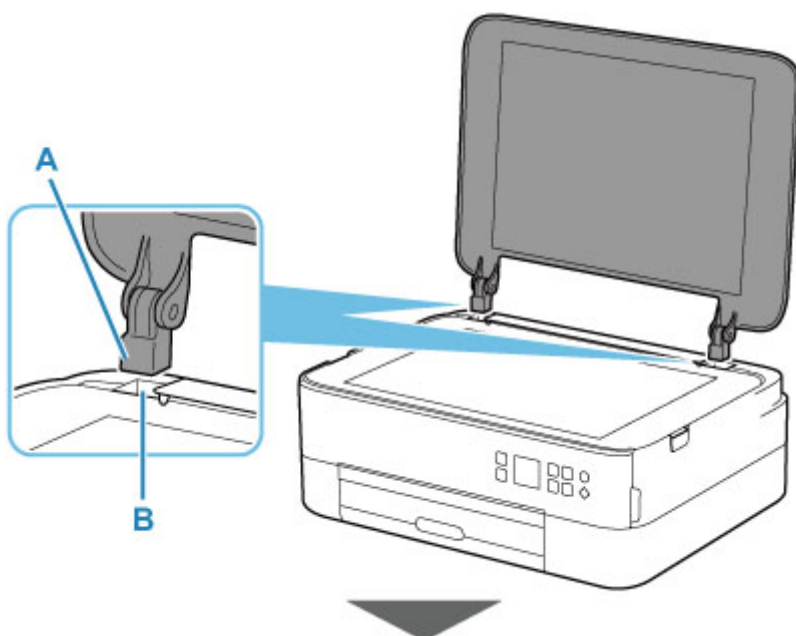
### Oddělení krytu dokumentu:

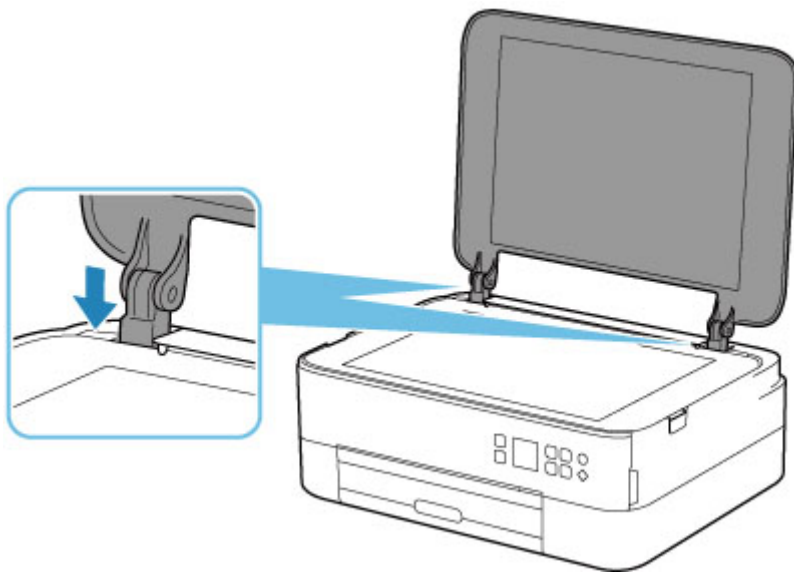
Podržte kryt dokumentu v orientaci na výšku a poté jej vyklopte.



### Připevnění k krytu dokumentu:

Oba panty (A) krytu dokumentu nasaďte do držáku (B) a vložte oba panty krytu dokumentu svisle podle obrázku níže.





## **Výměna kazety FINE**

---

- ▶ **Výměna kazety FINE**
- ▶ **Kontrola stavu inkoustu na displeji LCD**
- ▶ **Tipy k inkoustu**

## Výměna kazety FINE

Pokud se zobrazí upozornění na docházející inkoust nebo dojde k chybám, budete o chybě informováni zobrazením chybové zprávy na displeji LCD. V tomto stavu nemůže tiskárna tisknout ani skenovat. Přečtěte si chybovou zprávu a proveďte příslušnou akci.

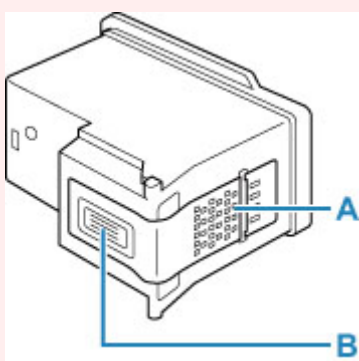
➔ [Pokud dojde k chybě](#)

### Postup výměny

Potřebujete-li vyměnit kazety FINE, postupujte následovně.

#### »»» Důležité

- Nedotýkejte se elektrických kontaktů (A) nebo trysky tiskové hlavy (B) na kazetě FINE. Pokud se jich dotknete, nemusí tiskárna tisknout správně.



- Pokud kazetu FINE vyjmete, ihned vložte novou kazetu. Neponechávejte tiskárnu bez vložené kazety FINE.
- K výměně použijte novou kazetu FINE. Instalace použité kazety FINE může způsobit ucpání trysek. S vyjmutou kazetou FINE vás tiskárna nebude moci správně informovat, kdy je třeba kazetu FINE vyměnit.
- Jakmile byla kazeta FINE nainstalována, nevyjímejte ji z tiskárny a nenechávejte ji venku. Mohlo by dojít k vyschnutí kazety FINE a po její opětovné instalaci by tiskárna nemusela pracovat správně. Pro zachování optimální kvality tisku doporučujeme kazetu FINE vypotřebovat do šesti měsíců.

#### »»» Poznámka

- Pokud v systému Windows v kazetě FINE dojde inkoust, můžete krátkou dobu tisknout s barevnou nebo černou kazetou FINE (podle toho, ve které zbývá inkoust). V porovnání s tiskem pomocí obou kazet bude ale kvalita tisku nižší. Pro dosažení optimální kvality doporučujeme používat novou kazetu FINE.

I když budete tisknout pouze jedním inkoustem, ponechte prázdnou kazetu FINE nainstalovanou. Pokud není barevná kazeta FINE nebo černá kazeta FINE nainstalována, dojde k chybě a tiskárna nemůže tisknout.

Informace o konfiguraci tohoto nastavení naleznete níže.

➔ [Nastavení požadovaného inkoustu](#)

- Barevný inkoust může být spotřebováván i při tisku černobílého dokumentu nebo v případě, že je nastaven černobílý tisk.

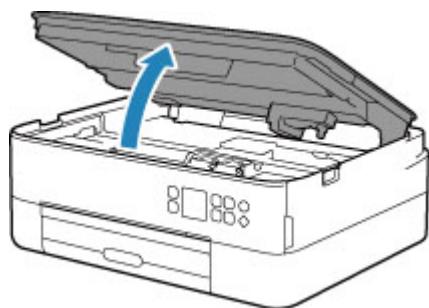
Při standardním nebo hloubkovém čištění tiskové hlavy, které může být potřeba k zachování výkonu tiskárny, jsou spotřebovávány barevné inkousty i černý inkoust. Pokud dojde inkoust, ihned kazetu FINE vyměňte za novou kazetu.

➔ [Tipy k inkoustu](#)

### 1. [Zkontrolujte, zda je napájení tiskárny zapnuté.](#)

### 2. Otevřete skener / kryt.

Držák kazety FINE se přesune do polohy pro výměnu.



### **⚠ Upozornění**

- Držák kazety FINE nezastavujte, ani s ním nepohybujte silou. Nedotýkejte se držáku kazety FINE, dokud se úplně nezastaví.

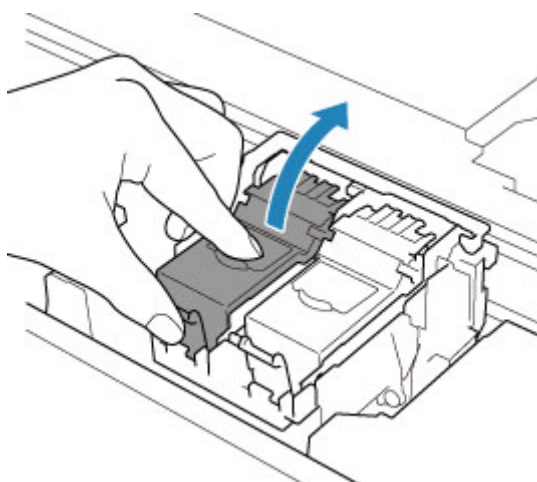
### **»»» Důležité**

- Vnitřek tiskárny může být znečištěn inkoustem. Při výměně kazety FINE dbejte na to, abyste si nezašpinili ruce a oděv. Inkoust můžete z vnitřní části tiskárny snadno vytřít papírovým kapesníkem nebo podobným materiálem.
- Nedotýkejte se kovových ani jiných částí uvnitř tiskárny.
- Pokud ponecháte skener / kryt otevřený více než 10 minut, může se držák kazety FINE přesunout a kontrolka **Alarm** se může rozsvítit. V takovém případě zavřete skener / kryt a poté jej znovu otevřete.

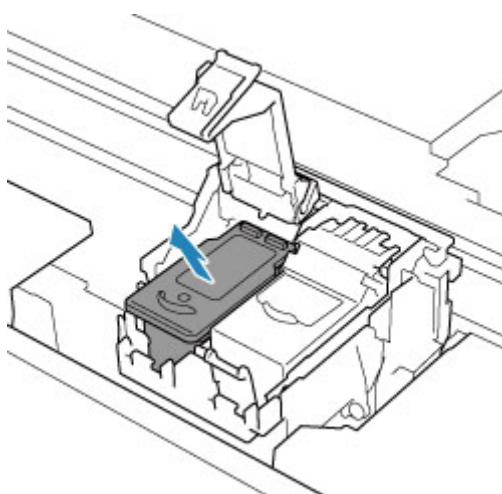
### 3. Vyjměte prázdnou kazetu FINE.

1. Zvedněte zajišťovací kryt inkoustové kazety a otevřete jej.





2. Vyměňte kazetu FINE.

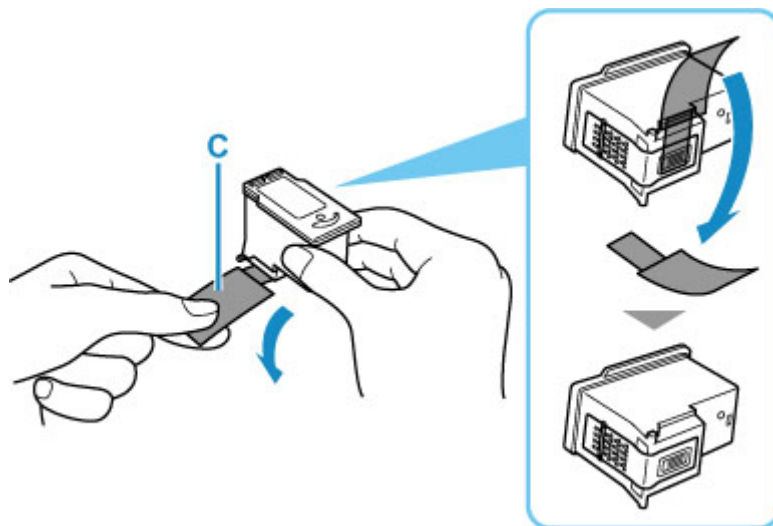


### »»» Důležité

- Manipulujte s kazetou FINE opatrně, abyste zabránili znečištění oděvu nebo okolí.
- Prázdnou kazetu FINE zlikvidujte v souladu s místními zákony a předpisy pro zacházení s odpadem.

4. Připravte novou kazetu FINE.

1. Vyměňte novou kazetu FINE z obalu a opatrně odstraňte ochrannou pásku (C).



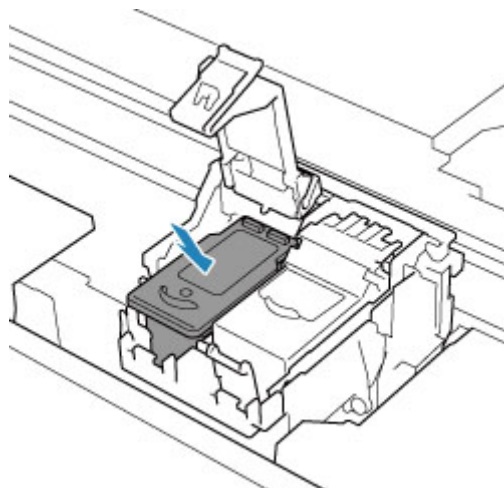
### »» Důležité

- Pokud kazetou FINE zatřepete, může se inkoust vylít a zašpinit ruce a okolí. Manipulujte s kazetou FINE opatrně.
- Dejte pozor, abyste si nezašpinili ruce a okolí inkoustem ze sejmuté ochranné pásky.
- Po odstranění ochrannou pásku znovu nepřipevňujte. Zlikvidujte ji v souladu s místními zákony a předpisy pro likvidaci spotřebního materiálu.
- Nedotýkejte se elektrických kontaktů ani trysek tiskové hlavy na kazetě FINE. Pokud se jich dotknete, nemusí tiskárna tisknout správně.

## 5. Nainstalujte kazetu FINE.

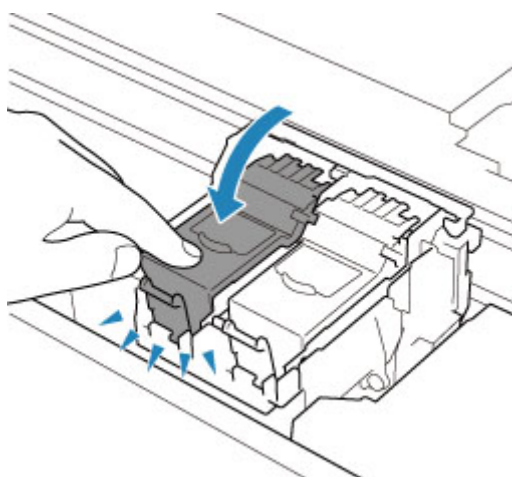
1. Vložte do držáku kazety FINE novou kazetu FINE.

Barevná kazeta FINE by se měla instalovat do levé patice a černá kazeta FINE do pravé patice.



2. Zavřením zajišťovacího krytu inkoustové kazety zajistíte kazetu FINE.

Zcela zatlačte zajišťovací kryt inkoustové kazety, dokud neuslyšíte cvaknutí.

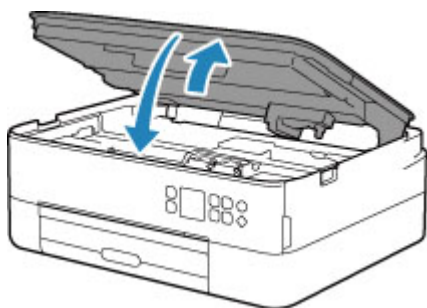


### »»» Důležité

- Tiskárna nemůže tisknout, pokud nejsou nainstalovány barevná kazeta FINE i černá kazeta FINE. Nezapomeňte nainstalovat obě kazety.

## 6. Zavřete skener / kryt.

Pokud budete chtít zavřít skener / kryt, jednou jej nadzvedněte a poté jej opatrně sklopte.



### ⚠ Upozornění

- Při zavírání skeneru / krytu dbejte na to, abyste si nepřiskřípli prsty.

### »»» Poznámka

- Pokud se po zavření skeneru / krytu zobrazí na displeji LCD chybová zpráva, proveďte vhodnou akci.
  - ➔ [Pokud dojde k chybě](#)
- Při spuštění tisku po výměně kazety FINE začne tiskárna automaticky čistit tiskovou hlavu. Dokud nebude čištění tiskové hlavy v tiskárně dokončeno, neprovádějte žádné jiné akce.
- Pokud je tisková hlava nezarovnána (vytištěné přímé čáry nejsou vyrovnány nebo jsou patrné podobné příznaky), [nastavte tiskovou hlavu](#).
- Při provozu může tiskárna vydávat hluk.

## Kontrola stavu inkoustu na displeji LCD

1. [Zkontrolujte, zda je napájení tiskárny zapnuté.](#)

2. Stiskněte tlačítko **OK**.

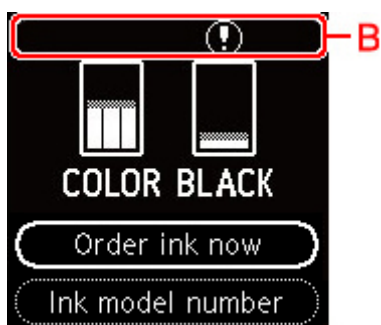
### »»» Poznámka

- Pokud jsou k dispozici informace o zbývajících hladině inkoustu, zobrazí se v oblasti A symbol.



3. Vyberte možnost **Odhadovaná hl. inkoustu (Estimated ink levels)**.

Symbol se v případě upozornění zobrazí v horní části kazety FINE (oblast B).



Dochází inkoust. Připravte novou inkoustovou kazetu.

Pokud pokračujete v tisku s prázdnou inkoustovou kazetou, nemusí být výsledná kvalita tisku uspokojivá.

### »»» Poznámka

- Výše uvedená obrazovka zobrazuje přibližné hladiny inkoustu.
- Po výběru možnosti **Objednat ink. (Order ink now)** a stisknutí tlačítka **QR** se zobrazí kód QR s možností přechodu na web pro nákup inkoustu. Náklady na připojení k Internetu hradí zákazník.
- Číslo modelu kazety FINE můžete zkontrolovat výběrem možnosti **Číslo modelu ink. (Ink model number)**.
- Stav inkoustu můžete zkontrolovat také na obrazovce počítače.
  - V systému Windows:
    - ➔ [Kontrola stavu inkoustu z počítače](#)
  - V systému macOS:

➡ Kontrola stavu inkoustu z počítače

## Tipy k inkoustu

---

### **Jakým způsobem je inkoust používán k jiným účelům než k tisku?**

Inkoust lze použít k jiným účelům než k tisku. Slouží k čištění a zaručení čistého tisku. Tiskárna Canon se udržuje ve funkčním stavu tím, že provádí automatické čištění. Při čištění dojde ke spotřebě malého množství inkoustu.

### **Je při černobílém tisku používán barevný inkoust?**

Při černobílém tisku se může používat i jiný než černý inkoust v závislosti na typu použitého papíru nebo na nastavení v ovladači tiskárny. Barevný inkoust se tedy spotřebovává dokonce i při černobílém tisku.

## **Pokud je tisk nejasný nebo nerovnoměrný**

---

- **Postup údržby**
- **Tisk testovacího vzorku trysek**
- **Kontrola testovacího vzorku trysek**
- **Čištění tiskové hlavy**
- **Hlubkové čištění tiskové hlavy**
- **Nastavení tiskové hlavy**
- **Ruční nastavení tiskové hlavy**

## Postup údržby

Pokud jsou výtisky rozmazané, barvy nejsou vytištěny správně nebo jsou výsledky tisku neuspokojivé (např. vytištěné přímé čáry nejsou vyrovnány), proveďte níže uvedený postup údržby.

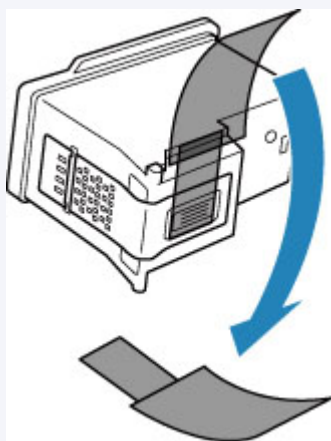
### »»» Důležité

- Kazetu FINE neoplachujte ani neotírejte. Může to způsobit řadu potíží s kazetou FINE.

### »»» Poznámka

- Zkontrolujte, zda je v kazetě FINE inkoust.
  - ➔ [Kontrola stavu inkoustu na displeji LCD](#)
- Zkontrolujte, zda je kazeta FINE správně nainstalována.
  - ➔ [Postup výměny](#)

Zkontrolujte také, zda je zesponu kazety FINE odstraněna oranžová ochranná páska.



- Pokud se na displeji LCD zobrazí chybová zpráva, přejděte k tématu [Pokud dojde k chybě](#).
- V systému Windows se může výsledek tisku zlepšit, pokud v ovladači tiskárny zvýšíte nastavení kvality tisku.
  - ➔ [Změna kvality tisku a úprava obrazových dat](#)

## Pokud jsou výtisky rozmazané nebo nerovnoměrné:

**Krok 1** Vytiskněte testovací vzorek trysek.

Pomocí tiskárny

- ➔ [Tisk testovacího vzorku trysek](#)

Pomocí počítače

- V systému Windows:
  - ➔ Tisk testovacího vzorku trysek
- V systému macOS:
  - ➔ Tisk testovacího vzorku trysek



## **Krok 2** [Zkontrolujte testovací vzorek trysek.](#)

**Pokud ve vzoru chybí čáry nebo v něm jsou vodorovné bílé pruhy:**



## **Krok 3** Vyčistěte tiskovou hlavu.

Pomocí tiskárny

➔ [Čištění tiskové hlavy](#)

Pomocí počítače

- V systému Windows:
  - ➔ Čištění tiskových hlav
- V systému macOS:
  - ➔ Čištění tiskových hlav

Po vyčištění tiskové hlavy vytiskněte a prohlédněte testovací vzorek trysek: ➔ [Krok 1](#)

**Jestliže ani po druhém provedení kroků 1 až 3 nedojde k odstranění potíží:**



## **Krok 4** Hlubkově vyčistěte tiskovou hlavu.

Pomocí tiskárny

➔ [Hlubkové čištění tiskové hlavy](#)

Pomocí počítače

- V systému Windows:
  - ➔ Čištění tiskových hlav
- V systému macOS:
  - ➔ Čištění tiskových hlav

Pokud problém přetrvává, vypněte napájení a proveďte po 24 hodinách další hlubkové čištění tiskové hlavy. Při vypínání napájení neodpojujte napájecí kabel.

**Pokud problém přetrvává:**



## **Krok 5** Vyměňte kazetu FINE.

➔ [Výměna kazety FINE](#)

### **»»» Poznámka**

- Pokud se problém po výměně kazety FINE nevyřeší, obraťte se na nejbližší servisní centrum společnosti Canon s žádostí o opravu.

## **Pokud jsou výsledky tisku nerovnoměrné (například jsou linky nevyrovnané):**

**Krok** Nastavte tiskovou hlavu.

Pomocí tiskárny

- ➔ [Nastavení tiskové hlavy](#)

Pomocí počítače

- V systému Windows:
  - ➔ Automatické nastavení polohy tiskové hlavy
- V systému macOS:
  - ➔ Nastavení polohy Tisková hlava

## Tisk testovacího vzorku trysek

Pokud chcete zjistit, zda je inkoust z trysek tiskové hlavy normálně vystřikován, vytiskněte testovací vzorek trysek.

### »»» Poznámka

- Zbývá-li malé množství inkoustu, nevytiskne se testovací vzorek trysek správně. [Vyměňte kazetu FINE](#), ve které dochází inkoust.

**Připravte si: list běžného papíru formátu A4 nebo Letter**

1. [Zkontrolujte, zda je napájení tiskárny zapnuté.](#)
2. Do kazety vložte list běžného papíru velikosti A4 nebo Letter.  
➔ [Vložení papíru do kazety](#)
3. Stiskněte tlačítko **OK**.
4. Vyberte možnost **Údržba (Maintenance)**.
5. Vyberte možnost **Vytisknout kontrol. vzorek trysek (Nozzle Check)**.



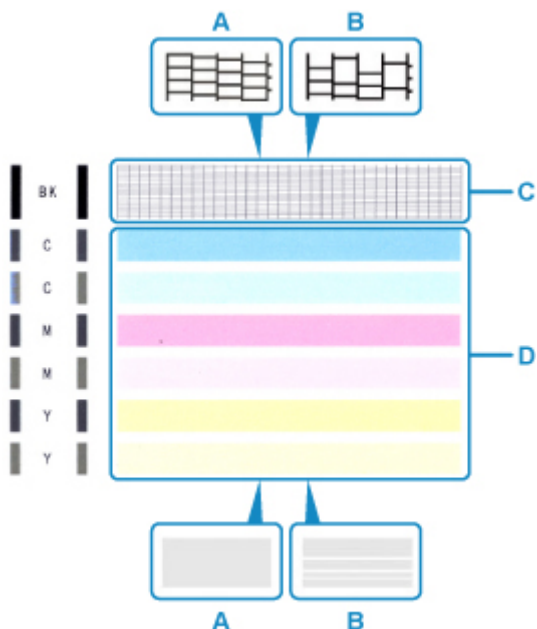
Zobrazí se potvrzovací obrazovka.

6. Vyberte možnost **Ano (Yes)**.
7. Stiskněte tlačítko **OK**.  
Vytiskne se vzorek kontroly trysek a na displeji LCD se zobrazí dvě obrazovky pro potvrzení vzorku.
8. Vyberte možnost **Další (Next)**.
9. [Zkontrolujte testovací vzorek trysek.](#)

## Kontrola testovacího vzorku trysek

Zkontrolujte testovací vzorek trysek a v případě potřeby vyčistěte tiskovou hlavu.

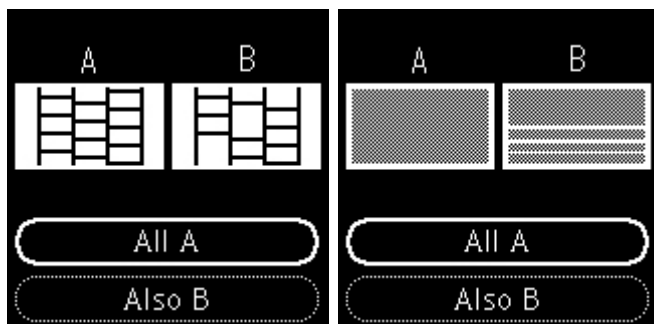
1. Zkontrolujte, zda ve vzoru nechybí čáry vzoru C nebo zda v něm nejsou vodorovné bílé pruhy vzoru D.



A: Bez chybějících čar/Bez vodorovných bílých pruhů

B: Chybí čáry / Jsou přítomny vodorovné bílé pruhy

2. Na potvrzovací obrazovce vyberte vzorek, který je blíže vytištěnému testovacímu vzorku trysek.



**Možnost A (bez chybějících čar nebo vodorovných bílých pruhů) ve vzoru C nebo vzoru D:**

Čištění není nutné. Vyberte možnost **Všetchna A (All A)**, potvrďte zprávu a vyberte možnost **OK**.

**Možnost B (chybí čáry nebo se objevily vodorovné bílé pruhy) ve vzoru C nebo vzoru D či v obou vzorech:**

Je vyžadováno čištění. Vyberte možnost **Také B (Also B)** a na obrazovce potvrzující čištění vyberte možnost **Ano (Yes)**.

Tiskárna zahájí čištění tiskové hlavy.

➔ [Čištění tiskové hlavy](#)

**Pokud se nevytiskne vzorek D nebo některá z barev ve vzorku C:**



(Příklad: purpurový vzor nebyl vytištěn)

Je vyžadováno čištění. Vyberte možnost **Také B (Also B)** a na obrazovce potvrzující čištění vyberte možnost **Ano (Yes)**.

Tiskárna zahájí čištění tiskové hlavy.

➔ [Čištění tiskové hlavy](#)

## Čištění tiskové hlavy

Pokud v testovacím vzorku trysek chybí čáry nebo v něm jsou vodorovné bílé pruhy, vyčistěte tiskovou hlavu. Čištění zbaví trysky nánosu a obnoví stav tiskové hlavy. Při čištění tiskové hlavy se spotřebovává inkoust, proto čištění tiskových hlav provádějte jen v případě potřeby.

**Připravte si: list běžného papíru formátu A4 nebo Letter**

1. [Zkontrolujte, zda je napájení tiskárny zapnuté.](#)
2. Do kazety vložte list běžného papíru velikosti A4 nebo Letter.  
➔ [Vložení papíru do kazety](#)
3. Stiskněte tlačítko **OK**.
4. Vyberte možnost **Údržba (Maintenance)**.
5. Vyberte možnost **Čištění (Cleaning)**.



Zobrazí se potvrzovací obrazovka.

6. Vyberte možnost **Ano (Yes)**.

Tiskárna zahájí čištění tiskové hlavy.

Dokud nebude čištění tiskové hlavy v tiskárně dokončeno, neprovádějte žádné jiné akce. Tato akce trvá přibližně 2 minuty.

Zobrazí se obrazovka pro potvrzení tisku testovacího vzorku tisku.

7. Vyberte možnost **Ano (Yes)**.
8. Stiskněte tlačítko **OK**.  
Vytiskne se testovací vzorek trysek.
9. Vyberte možnost **Další (Next)**.
10. [Zkontrolujte testovací vzorek trysek.](#)

## »» Poznámka

- Pokud jste tiskovou hlavu vyčistili dvakrát a problém stále není vyřešen, proveďte [hloubkové čištění tiskové hlavy](#).

## Hlubkové čištění tiskové hlavy

Pokud se kvalita tisku po standardním vyčištění tiskové hlavy nezlepší, proveďte hlubkové čištění tiskové hlavy. Při hlubkovém čištění tiskové hlavy se spotřebovává více inkoustu než při standardním čištění tiskové hlavy, takže hlubkové čištění tiskové hlavy provádějte pouze tehdy, je-li to nezbytné.

**Připravte si: list běžného papíru formátu A4 nebo Letter**

1. [Zkontrolujte, zda je napájení tiskárny zapnuté.](#)
2. Do kazety vložte list běžného papíru velikosti A4 nebo Letter.  
➔ [Vložení papíru do kazety](#)
3. Stiskněte tlačítko **OK**.
4. Vyberte možnost **Údržba (Maintenance)**.
5. Vyberte možnost **Hlubkové čištění (Deep Cleaning)**.



Zobrazí se potvrzovací obrazovka.

6. Vyberte možnost **Ano (Yes)**.

Tiskárna spustí hlubkové čištění tiskové hlavy.

Dokud tiskárna nedokončí hlubkové čištění tiskové hlavy, neprovádějte žádné jiné akce. Čištění trvá přibližně 1 až 2 minuty.

Zobrazí se obrazovka pro potvrzení tisku testovacího vzorku tisku.

7. Vyberte možnost **Ano (Yes)**.

8. Stiskněte tlačítko **OK**.

Vytiskne se testovací vzorek trysek.

9. Po zobrazení zprávy o dokončení vyberte možnost **OK**.

10. [Zkontrolujte testovací vzorek trysek.](#)



Pokud problém přetrvává, vypněte napájení a proveďte po 24 hodinách další hloubkové čištění tiskové hlavy.

Pokud problém přetrvává, vyměňte [kazetu FINE](#).

Pokud problém přetrvává i po výměně kazety FINE, obraťte se na nejbližší servisní centrum společnosti Canon s žádostí o opravu.

## Nastavení tiskové hlavy

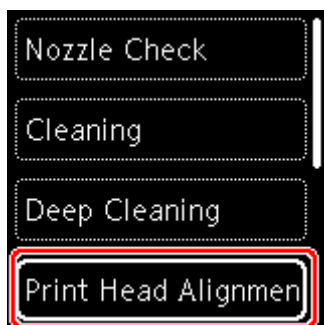
Pokud jsou vytištěné rovné čáry nevyrovnané nebo je výsledek tisku jinak neuspokojivý, upravte pozici tiskové hlavy.

### »»» Poznámka

- Zbývá-li malé množství inkoustu, nevytiskne se list pro nastavení tiskové hlavy správně.  
[Vyměňte kazetu FINE](#), ve které dochází inkoust.
- Jestliže během tisku listu pro nastavení tiskové hlavy dojde inkoust, na displeji LCD se zobrazí chybová zpráva.  
➔ [Pokud dojde k chybě](#)

**Připravte si: dva listy běžného papíru formátu A4 nebo Letter**

1. [Zkontrolujte, zda je napájení tiskárny zapnuté.](#)
2. Do kazety vložte dva listy běžného papíru velikosti A4 nebo Letter.  
➔ [Vložení papíru do kazety](#)
3. Stiskněte tlačítko **OK**.
4. Vyberte možnost **Údržba (Maintenance)**.
5. Vyberte možnost **Nastavení tiskové hlavy - Auto (Print Head Alignment - Auto)**.



Zobrazí se potvrzovací obrazovka.

### »»» Poznámka

- Chcete-li vytisknout stávající hodnoty nastavení polohy tiskové hlavy, vyberte možnost **Vytisknout hodnotu nastav. hlavy (Print the head alignment value)**.

6. Vyberte možnost **Ano (Yes)**.
7. Stiskněte tlačítko **OK**.

List pro nastavení tiskové hlavy se vytiskne a tisková hlava se automaticky nastaví.

Proces trvá přibližně 4 až 5 minut.

### »»» Poznámka

- Jestliže automatické nastavení tiskové hlavy selže, zobrazí se na displeji LCD chybová zpráva.

➔ [Pokud dojde k chybě](#)

8. Po zobrazení zprávy o dokončení vyberte možnost **OK**.

### »»» Poznámka

- Pokud nejsou výsledky tisku uspokojivé ani po výše popsaném nastavení polohy tiskové hlavy, [nastavte polohu tiskové hlavy ručně](#).

– V systému Windows:

Tiskovou hlavu můžete nastavit také ručně z počítače.

➔ [Ruční nastavení polohy tiskové hlavy](#)

## Ruční nastavení tiskové hlavy

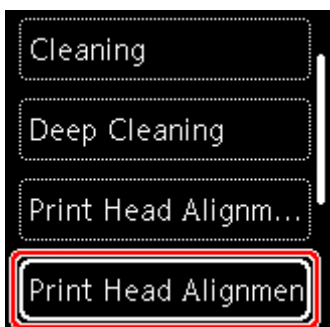
O ruční nastavení tiskové hlavy se pokuste v případě, že výsledky automatického nastavení tiskové hlavy jsou neuspokojivé nebo jsou vytištěné rovné čáry nevyrovnané.

### »»» Poznámka

- Podrobnosti o automatickém nastavení tiskové hlavy najdete v tématu [Nastavení tiskové hlavy](#).

**Připravte si: tři listy běžného papíru formátu A4 nebo Letter**

1. [Zkontrolujte, zda je napájení tiskárny zapnuté.](#)
2. Do kazety vložte tři listy běžného papíru velikosti A4 nebo Letter.  
➔ [Vložení papíru do kazety](#)
3. Stiskněte tlačítko **OK**.
4. Vyberte možnost **Údržba (Maintenance)**.
5. Vyberte možnost **Nastavení tiskové hlavy - Ručně (Print Head Alignment - Manual)**.



Zobrazí se potvrzovací obrazovka.

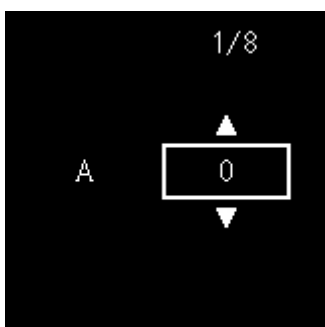
### »»» Poznámka

- Chcete-li vytisknout stávající hodnoty nastavení polohy tiskové hlavy, vyberte možnost **Vytisknout hodnotu nastav. hlavy (Print the head alignment value)**.

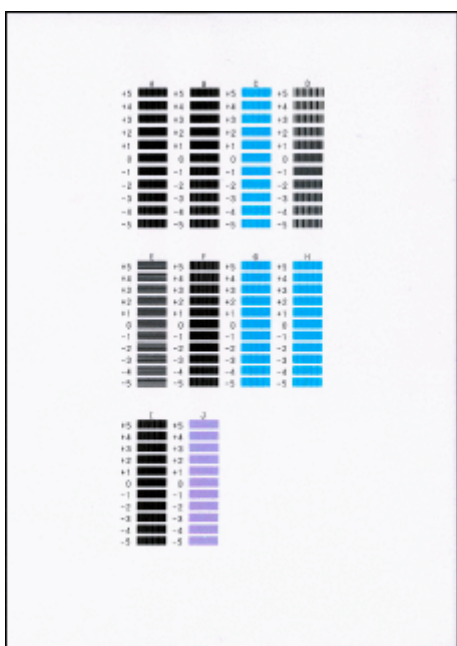
6. Přečtěte si zprávu a stiskněte tlačítko **Ano (Yes)**.
7. Stiskněte tlačítko **OK**.  
Bude vytištěn první vzorek pro nastavení tiskové hlavy.
8. Pokud se zobrazí zpráva **Byly vzorky vytištěny správně? (Did the patterns print correctly?)**, ujistěte se, že byl vzorek vytištěn správně. Pokud ano, vyberte možnost **Ano (Yes)**.

9. Vyberte možnost **OK**.

Zobrazí se vstupní obrazovka hodnot nastavení pozice tiskové hlavy.



10. Zkontrolujte první vzorek. Ve sloupci A vyhledejte vzorek, ve kterém jsou pruhy nejméně vidět, vyberte číslo daného vzorku a stiskněte tlačítko **OK**.



»»» **Poznámka**

- Pokud se vzhledem všechny vzorky liší, vyberte vzorek, ve kterém jsou svislé pruhy nejméně.

Nezřetelné svislé pruhy



Zřetelnější svislé pruhy

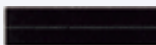


- Pokud se vzhledem všechny vzorky liší, vyberte vzorek, ve kterém jsou vodorovné pruhy nejméně viditelné.

Nezřetelné vodorovné pruhy



Zřetelnější vodorovné pruhy

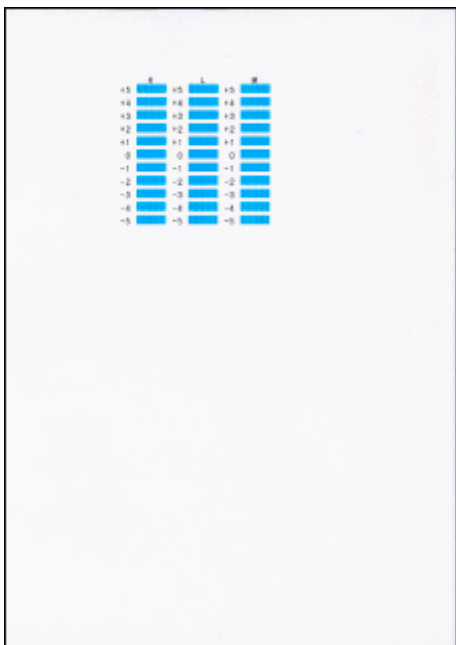


11. Tento postup opakujte u sloupců B až J.

12. Přečtěte si zprávu a stiskněte tlačítko **OK**.

Vytiskne se druhá sada vzorků.

13. Zkontrolujte druhý vzorek. Ve sloupci K vyhledejte vzorek, ve kterém jsou pruhy nejméně vidět, vyberte číslo daného vzorku a stiskněte tlačítko **OK**.



### »»» Poznámka

- Pokud se vzhledem všechny vzorky liší, vyberte vzorek, ve kterém jsou svislé pruhy nejméně.

Nezřetelné svislé pruhy



Zřetelnější svislé pruhy

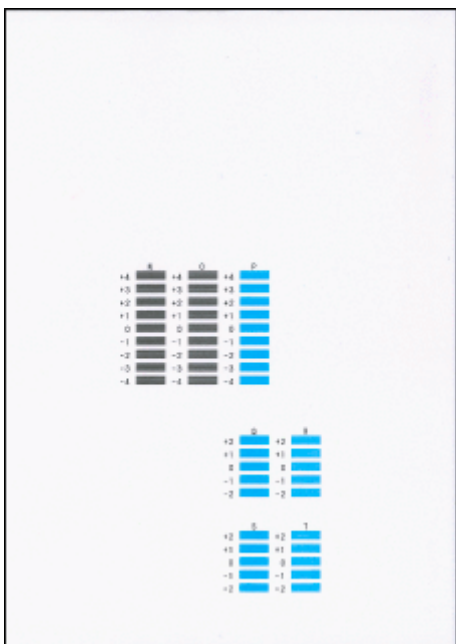


14. Tento postup opakujte u sloupců L až M.

15. Přečtěte si zprávu a stiskněte tlačítko **OK**.

Vytiskne se třetí sada vzorků.

16. Zkontrolujte třetí vzorek. Ve sloupci N vyhledejte vzorek, ve kterém jsou pruhy nejméně vidět, vyberte číslo daného vzorku a stiskněte tlačítko **OK**.



#### »» Poznámka

- Pokud se vzhledem všechny vzorky liší, vyberte vzorek, ve kterém jsou vodorovné pruhy nejméně viditelné.

Nezřetelné vodorovné pruhy



Zřetelnější vodorovné pruhy



17. Tento postup opakujte u sloupců O až T.

18. Po zobrazení zprávy o dokončení vyberte možnost **OK**.

## Čištění

---

- ▶ Čištění externích povrchů
- ▶ Čištění skleněné desky a krytu dokumentu
- ▶ Čištění válečků podavače papíru
- ▶ Čištění vnitřku tiskárny (čištění spodní desky)
- ▶ Čištění podložek v kazetě



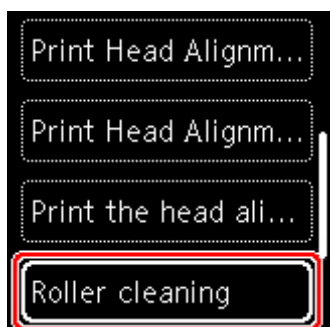
## Čištění válečků podavače papíru

Pokud se váleček podavače papíru zašpiní nebo se na něj přilepí papírový prach, nemusí být papír podáván správně.

V takovém případě vyčistěte váleček podavače papíru. Čištěním se váleček podavače papíru opotřebovává, proto je provádějte pouze v případě potřeby.

**Připravte si: tři listy běžného papíru formátu A4 nebo Letter**

1. [Zkontrolujte, zda je napájení tiskárny zapnuté.](#)
2. Stiskněte tlačítko **OK**.
3. Vyberte možnost **Údržba (Maintenance)**.
4. Vyberte možnost **Čištění válečku (Roller cleaning)**.



Zobrazí se potvrzovací obrazovka.

5. Vyberte možnost **Ano (Yes)**.
6. Váleček podavače papíru vyčistíte výběrem možnosti **Zadní přihrádka (Rear tray)** nebo **Kazeta (Cassette)**.
7. Podle pokynů na obrazovce vyjměte všechny papír ze zdroje papíru.  
Před čištěním válečku podavače papíru pro kazetu vyjměte veškerý papír z kazety a zatlačte ji zpět.
8. Stiskněte tlačítko **OK**.  
Váleček podavače papíru se při čištění otáčí bez papíru.
9. Počkejte, až se váleček podavače papíru přestane točit, a podle pokynů ve zprávě vložte tři listy běžného papíru formátu A4 nebo Letter.
  - ➔ [Vložení papíru do zadní přihrádky](#)
  - ➔ [Vložení papíru do kazety](#)

**10. Stiskněte tlačítko **OK**.**

Tiskárna zahájí čištění. Čištění bude dokončeno po vysunutí papíru.

**11. Po zobrazení zprávy o dokončení vyberte možnost **OK**.**

Pokud se problém po čištění válečku podavače papíru nevyřeší, obraťte se na nejbližší servisní centrum společnosti Canon s žádostí o opravu.

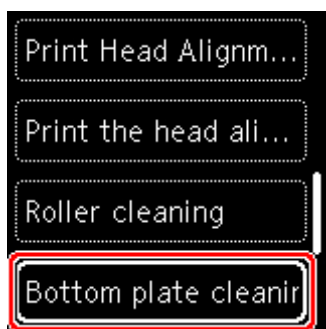
## Čištění vnitřku tiskárny (čištění spodní desky)

Odstraňte skvrny z vnitřku tiskárny. Pokud se znečistí vnitřek tiskárny, může docházet ke znečištění papíru při tisku. Doporučujeme proto provádět pravidelné čištění.

**Připravte si: list běžného papíru formátu A4 nebo Letter\***

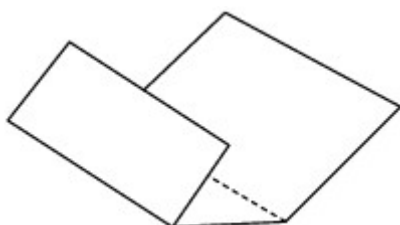
\* Použijte nový list papíru.

1. [Zkontrolujte, zda je napájení tiskárny zapnuté.](#)
2. Stiskněte tlačítko **OK**.
3. Vyberte možnost **Údržba (Maintenance)**.
4. Vyberte možnost **Čištění spodní desky (Bottom plate cleaning)**.

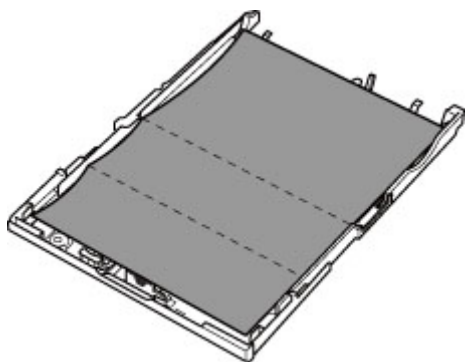


Zobrazí se potvrzovací obrazovka.

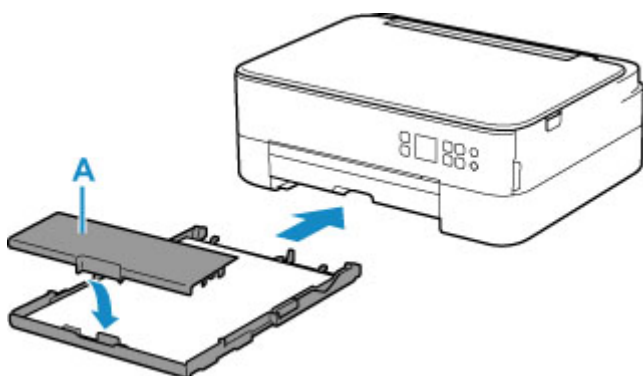
5. Vyberte možnost **Ano (Yes)**.
6. Podle pokynů na obrazovce vyjměte všechny papír z kazety a stiskněte tlačítko **OK**.
7. Přeložte na šířku jeden list běžného papíru o velikosti A4 nebo Letter a poté jej rozložte.
8. Přeložte jednu polovinu rozevřeného papíru na další polovinu a zarovnejte okraj papíru k prostřednímu překladu. Papír opět rozložte a stiskněte tlačítko **OK**.



9. Pouze tento list papíru vložte do kazety tak, že polovina papíru bez překladů bude směrem od vás.



10. Připojte kryt kazety (A) a vložte kazetu do tiskárny.



11. Vytáhněte výstupní zásobník na papír.

12. Stiskněte tlačítko **OK**.

Papír je podán do tiskárny a při průchodu čistí vnitřek tiskárny.

Zkontrolujte složené části vysunutého papíru. Jsou-li ušpiněné inkoustem, zopakujte čištění spodní desky.

13. Po zobrazení zprávy o dokončení vyberte možnost **OK**.

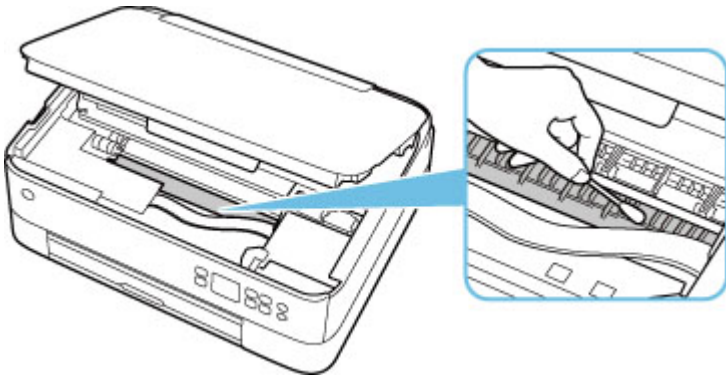
#### »»» Poznámka

- Při opětovném čištění spodní desky nezapomeňte použít nový list papíru.

Pokud problém není vyřešen ani po opakovaném vyčištění, mohou být znečištěny výstupky uvnitř tiskárny. Setřete z výstupků veškerý inkoust pomocí hadříku z bavlny nebo podobného materiálu.

#### »»» Důležité

- Před čištěním tiskárny nezapomeňte vypnout napájení a odpojit napájecí kabel.



## Přehled

---

### ► **Bezpečnost**

- Bezpečnostní opatření
- Informace o předpisech
- WEEE (EU a EEA)

### ► **Pokyny pro obsluhu**

- Zrušení tiskových úloh
- Právní omezení týkající se skenování/kopírování
- Pokyny pro obsluhu tiskárny
- Přeprava tiskárny
- Oprava, zapůjčení nebo likvidace tiskárny
- Zachování vysoké kvality tisku

### ► **Hlavní součásti a jejich použití**

- Hlavní součásti
- Napájení
- LCD a ovládací panel
- Zadávání číslic, písmen a symbolů

### ► **Změna nastavení**

- Změna nastavení tiskárny z počítače (systém Windows)
- Změna nastavení tiskárny z počítače (systém macOS)
- Změna nastavení z ovládacího panelu

### ► **Technické údaje**

## Bezpečnost

---

- **Bezpečnostní opatření**
- **Informace o předpisech**
- **WEEE (EU&EEA)**

## Bezpečnostní opatření

---

### Bezpečnostní opatření

- Tato příručka obsahuje důležitá upozornění a bezpečnostní opatření týkající se tiskárny.

Tiskárnu nepoužívejte jinými způsoby, než jaké jsou popsány v příložených příručkách. V opačném případě může dojít k požáru, úrazu elektrickým proudem nebo jiným neočekávaným nehodám.

Značky bezpečnostních standardů a prohlášení platí pouze pro podporovaná napětí a frekvence v příslušných zemích nebo regionech.

### Varování

---

- Uživatelé s kardiostimulátory:

Tento výrobek vyzařuje nízkourovňový magnetický tok. Pokud máte neobvyklé pocity, vzdalte se od výrobku a informujte se u svého lékaře.

- Tiskárnu nepoužívejte v následujících případech:

Ihned přestaňte tiskárnu používat, odpojte ji od elektrické sítě a kontaktujte váš místní servis se žádostí o opravu.

- Kovové předměty nebo kapaliny vnikly do vnitřních částí tiskárny.
  - Tiskárna vydává kouř, podivný zápach nebo neobvyklé zvuky.
  - Napájecí kabel nebo zástrčka se přehřály nebo byly přerušeny, ohnuty či jiným způsobem poškozeny.
- Nedodržení následujících pokynů může způsobit požár, úraz elektrickým proudem nebo zranění:
    - Neumisťujte výrobek do blízkosti hořlavých rozpouštědel, jako je alkohol nebo ředidlo.
    - Neotevírejte ani neupravujte tiskárnu.
    - Používejte pouze napájecí kabel/kabely dodané s tiskárnou. Nepoužívejte tyto kabely s jinými zařízeními.
    - Nepřipojujte zařízení k jiným napětím nebo frekvencím, než pro jaké bylo určeno.
    - Zapojte napájecí kabel úplně do zástrčky.
    - Nepřipojujte a neodpojujte napájecí kabel mokřma rukama.
    - Nepoškozujte napájecí kabel zkroucením, zauzlováním, svázáním, vytažením nebo nadměrným ohnutím.
    - Na napájecí kabel nepokládejte těžké předměty.
    - Nezapojte do jediné zásuvky elektrické sítě více napájecích kabelů. Nepoužívejte více prodlužovacích kabelů.
    - Neponechávejte tiskárnu za bouřky zapojenou do elektrické sítě.
    - Při čištění vždy odpojte napájecí kabel a ostatní kabely. K čištění nepoužívejte hořlavé spreje nebo kapaliny, jako je líh či ředidla.
    - Jednou za měsíc napájecí kabel odpojte, abyste mohli zkontrolovat, jestli se nepřehřívá, nekoroduje, není ohnutý, poškrábaný, popraskaný nebo jinak poškozený.

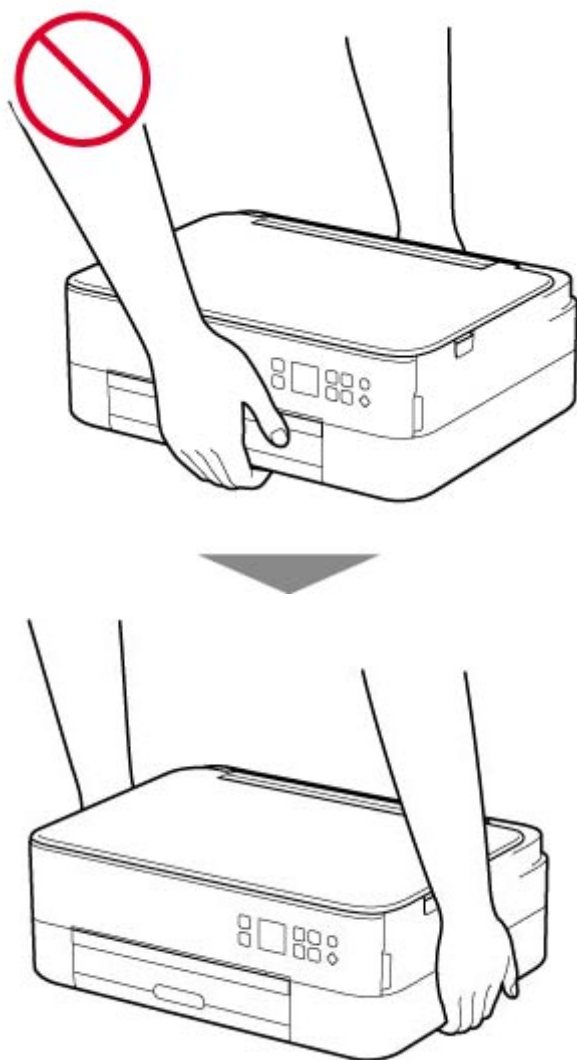
### Upozornění

---

- Během tisku nevkládejte ruce do tiskárny.
- Nedotýkejte se tiskové hlavy nebo jiných kovových součástí ihned po tisku.
- Inkoust



- Inkoust udržujte mimo dosah dětí.
  - Dojde-li k náhodnému olíznutí nebo spolknutí inkoustu, vypláchněte si ústa a vypijte jednu nebo dvě sklenice vody. Dojde-li k podráždění nebo nevolnosti, ihned vyhledejte lékařskou pomoc.
  - V případě, že se inkoust dostane do kontaktu s očima, ihned vypláchněte oči vodou. V případě, že se inkoust dostane do kontaktu s pokožkou, ihned si omyjte postižené místo mýdlem a vodou. Pokud podráždění očí nebo pokožky přetrvává, ihned vyhledejte lékařskou pomoc.
- Přemísťování tiskárny
    - Tiskárnu nadržte za kazetu. Tiskárnu uchopte za stran a přenášejte ji oběma rukama.



## Všeobecné poznámky

### Výběr umístění

Podrobnosti o provozních podmínkách viz „[Technické údaje](#)“ v materiálu Příručka online.

- Tiskárnu neinstalujte do míst, která jsou nestabilní nebo vystavená nadměrným vibracím.
- Tiskárnu neinstalujte na místech, která jsou velmi horká (místa na přímém slunečním světle a místa v blízkosti topných těles), velmi vlhká nebo prašná, resp. jde o venkovní prostředí.
- Tiskárnu neumísťujte na silnou rohožku nebo koberec.

- Tiskárnu neumísťujte až ke stěně.

## **Napájení**

- Za všech okolností udržujte dostupnou oblast okolo zásuvky elektrické sítě, abyste mohli v případě potřeby snadno odpojit napájecí kabel.
- Nikdy nevytahujte zástrčku napájecího kabelu taháním za kabel samotný.

## **Všeobecné poznámky**

- Tiskárnu nenaklánějte, nestavte na kratší stranu, ani ji neotáčejte horní stranou dolů. Mohlo by dojít k úniku inkoustu.
- Na horní stranu tiskárny nepokládejte žádné předměty. Buďte obzvláště opatrní, abyste se vyhnuli kovovým předmětům, jako jsou sponky na papír a svorky, resp. nádoby obsahující hořlavé kapaliny, jako je například alkohol nebo ředidlo.
- Při vkládání originálu na skleněnou desku skeneru dbejte na následující pokyny. Nedodržení následujících pokynů může způsobit nesprávnou funkci skeneru nebo prasknutí skleněné desky skeneru.
  - Na skleněnou desku skeneru nepokládejte žádné předměty o hmotnosti větší než 2,0 kg (4,4 libry).
  - Netlačte na skleněnou desku skeneru (na předlohu) silou větší než 2,0 kg (4,4 libry).
- Nepokoušejte se otevírat, rozebírat nebo upravovat kazety FINE. Mohl by z nich uniknout inkoust a poškodit vaši tiskárnu.
- Nevhazujte kazety FINE do ohně.

## Informace o předpisech

---

### Interferenční rušení

Tiskárnu nepoužívejte v blízkosti lékařských zařízení nebo jiných elektronických zařízení. Signály z tiskárny mohou narušovat správnou činnost těchto zařízení.

## WEEE (EU&EEA)

### Only for European Union and EEA (Norway, Iceland and Liechtenstein)



This symbol indicates that this product is not to be disposed of with your household waste, according to the WEEE Directive (2012/19/EU) and national legislation. This product should be handed over to a designated collection point, e.g., on an authorized one-for-one basis when you buy a new similar product or to an authorized collection site for recycling waste electrical and electronic equipment (EEE). Improper handling of this type of waste could have a possible negative impact on the environment and human health due to potentially hazardous substances that are generally associated with EEE. At the same time, your cooperation in the correct disposal of this product will contribute to the effective usage of natural resources. For more information about where you can drop off your waste equipment for recycling, please contact your local city office, waste authority, approved WEEE scheme or your household waste disposal service. For more information regarding return and recycling of WEEE products, please visit [www.canon-europe.com/weee](http://www.canon-europe.com/weee).

### Nur für Europäische Union und EWR (Norwegen, Island und Liechtenstein)



Dieses Symbol weist darauf hin, dass dieses Produkt gemäß der EU-Richtlinie über Elektro- und Elektronik-Altgeräte (2012/19/EU) und nationalen Gesetzen nicht über den Hausmüll entsorgt werden darf. Dieses Produkt muss bei einer dafür vorgesehenen Sammelstelle abgegeben werden. Dies kann z. B. durch Rückgabe beim Kauf eines ähnlichen Produkts oder durch Abgabe bei einer autorisierten Sammelstelle für die Wiederaufbereitung von Elektro- und Elektronik-Altgeräten geschehen. Der unsachgemäße Umgang mit Altgeräten kann aufgrund potentiell gefährlicher Stoffe, die generell mit Elektro- und Elektronik-Altgeräten in Verbindung stehen, negative Auswirkungen auf die Umwelt und die menschliche Gesundheit haben. Durch die umweltgerechte Entsorgung dieses Produkts tragen Sie außerdem zu einer effektiven Nutzung natürlicher Ressourcen bei. Informationen zu Sammelstellen für Altgeräte erhalten Sie bei Ihrer Stadtverwaltung, dem öffentlich-rechtlichen Entsorgungsträger, einer autorisierten Stelle für die Entsorgung von Elektro- und Elektronik-Altgeräten oder Ihrem örtlichen Entsorgungsunternehmen. Weitere Informationen zur Rückgabe und Entsorgung von Elektro- und Elektronik-Altgeräten finden Sie unter [www.canon-europe.com/weee](http://www.canon-europe.com/weee).

### Union Européenne, Norvège, Islande et Liechtenstein uniquement.



Ce symbole indique que ce produit ne doit pas être jeté avec les ordures ménagères, conformément à la directive DEEE (2012/19/UE) et à la réglementation de votre pays. Ce produit doit être confié au distributeur à chaque fois que vous achetez un produit neuf similaire, ou à un point de collecte mis en place par les collectivités locales pour le recyclage des Déchets des Équipements Électriques et Électroniques (DEEE). Le traitement inapproprié de ce type de déchet risque d'avoir des répercussions sur l'environnement et la santé humaine, du fait de la présence de substances potentiellement dangereuses généralement associées aux équipements électriques et électroniques. Parallèlement, votre entière coopération dans le cadre de la mise au rebut correcte de ce produit favorisera une meilleure utilisation des ressources naturelles. Pour plus d'informations sur les points de collecte des équipements à recycler, contactez vos services municipaux, les autorités locales compétentes, le plan DEEE approuvé ou le service d'enlèvement des ordures ménagères. Pour plus d'informations sur le retour et le recyclage des produits DEEE, consultez le site: [www.canon-europe.com/weee](http://www.canon-europe.com/weee).

### **Uitsluitend bestemd voor de Europese Unie en EER (Noorwegen, IJsland en Liechtenstein)**



Dit symbool geeft aan dat dit product in overeenstemming met de AEEA-richtlijn (2012/19/EU) en de nationale wetgeving niet mag worden afgevoerd met het huishoudelijk afval. Dit product moet worden ingeleverd bij een aangewezen, geautoriseerd inzamelpunt, bijvoorbeeld wanneer u een nieuw gelijksoortig product aanschaft, of bij een geautoriseerd inzamelpunt voor hergebruik van elektrische en elektronische apparatuur (EEA). Een onjuiste afvoer van dit type afval kan leiden tot negatieve effecten op het milieu en de volksgezondheid als gevolg van potentieel gevaarlijke stoffen die veel voorkomen in elektrische en elektronische apparatuur (EEA). Bovendien werkt u door een juiste afvoer van dit product mee aan het effectieve gebruik van natuurlijke hulpbronnen. Voor meer informatie over waar u uw afgedankte apparatuur kunt inleveren voor recycling kunt u contact opnemen met het gemeentehuis in uw woonplaats, de reinigingsdienst, of het afvalverwerkingsbedrijf. U kunt ook het schema voor de afvoer van afgedankte elektrische en elektronische apparatuur (AEEA) raadplegen. Ga voor meer informatie over het verzamelen en recyclen van afgedankte elektrische en elektronische apparatuur naar [www.canon-europe.com/weee](http://www.canon-europe.com/weee).

### **Sólo para la Unión Europea y el Área Económica Europea (Noruega, Islandia y Liechtenstein)**



Este símbolo indica que este producto no debe desecharse con los desperdicios domésticos, de acuerdo con la directiva RAEE (2012/19/UE) y con la legislación nacional. Este producto debe entregarse en uno de los puntos de recogida designados, como por ejemplo, entregándolo en el lugar de venta al comprar un producto similar o depositándolo en un lugar de recogida autorizado para el reciclado de residuos de aparatos eléctricos y electrónicos (RAEE). La manipulación inapropiada de este tipo de desechos podría tener un impacto negativo en el entorno y la salud humana, debido a las sustancias potencialmente

perigosas que normalmente están asociadas con los RAEE. Al mismo tiempo, su cooperación a la hora de desechar correctamente este producto contribuirá a la utilización eficaz de los recursos naturales. Para más información sobre cómo puede eliminar el equipo para su reciclado, póngase en contacto con las autoridades locales, con las autoridades encargadas de los desechos, con un sistema de gestión RAEE autorizado o con el servicio de recogida de basuras doméstico. Si desea más información acerca de la devolución y reciclado de RAEE, visite la web [www.canon-europe.com/weee](http://www.canon-europe.com/weee).

## **Només per a la Unió Europea i a l'Espai Econòmic Europeu (Noruega, Islàndia i Liechtenstein)**



Aquest símbol indica que aquest producte no s'ha de llençar a les escombraries de la llar, d'acord amb la Directiva RAEE (2012/19/UE) i la legislació nacional. Aquest producte s'hauria de lliurar en un dels punts de recollida designats, com per exemple, intercanviant-lo un per un en comprar un producte similar o lliurant-lo en un lloc de recollida autoritzat per al reciclatge de residus d'aparells elèctrics i electrònics (AEE). La manipulació inadequada d'aquest tipus de residus podria tenir un impacte negatiu en l'entorn i en la salut humana, a causa de les substàncies potencialment perilloses que normalment estan associades als AEE. Així mateix, la vostra cooperació a l'hora de llençar correctament aquest producte contribuirà a la utilització efectiva dels recursos naturals. Per a més informació sobre els punts on podeu lliurar aquest producte per procedir al seu reciclatge, adreceu-vos a la vostra oficina municipal, a les autoritats encarregades dels residus, al pla de residus homologat per la RAEE o al servei de recollida de deixalles domèstiques de la vostra localitat. Per a més informació sobre la devolució i el reciclatge de productes RAEE, visiteu [www.canon-europe.com/weee](http://www.canon-europe.com/weee).

## **Solo per Unione Europea e SEE (Norvegia, Islanda e Liechtenstein)**



Questo simbolo indica che il prodotto deve essere oggetto di raccolta separata in conformità alla Direttiva RAEE (2012/19/UE) e alla normativa locale vigente. Il prodotto deve essere smaltito presso un centro di raccolta differenziata, un distributore autorizzato che applichi il principio dell'"uno contro uno", ovvero del ritiro della vecchia apparecchiatura elettrica al momento dell'acquisto di una nuova, o un impianto autorizzato al riciclaggio dei rifiuti di apparecchiature elettriche ed elettroniche. La gestione impropria di questo tipo di rifiuti può avere un impatto negativo sull'ambiente e sulla salute umana causato dalle sostanze potenzialmente pericolose che potrebbero essere contenute nelle apparecchiature elettriche ed elettroniche. Un corretto smaltimento di tali prodotti contribuirà inoltre a un uso efficace delle risorse naturali ed eviterà di incorrere nelle sanzioni amministrative di cui all'art. 255 e successivi del Decreto Legislativo n. 152/06. Per ulteriori informazioni sullo smaltimento e il recupero dei Rifiuti di Apparecchiature Elettriche ed Elettroniche, consultare la Direttiva RAEE, rivolgersi alle autorità competenti, oppure visitare il sito [www.canon-europe.com/weee](http://www.canon-europe.com/weee).

## Apenas para a União Europeia e AEE (Noruega, Islândia e Liechtenstein)



Este símbolo indica que o produto não deve ser colocado no lixo doméstico, de acordo com a Directiva REEE (2012/19/UE) e a legislação nacional. Este produto deverá ser colocado num ponto de recolha designado, por exemplo, num local próprio autorizado quando adquirir um produto semelhante novo ou num local de recolha autorizado para reciclar resíduos de equipamentos eléctricos e electrónicos (EEE). O tratamento inadequado deste tipo de resíduo poderá causar um impacto negativo no ambiente e na saúde humana devido às substâncias potencialmente perigosas normalmente associadas aos equipamentos eléctricos e electrónicos. Simultaneamente, a sua cooperação no tratamento correcto deste produto contribuirá para a utilização eficaz dos recursos naturais. Para mais informações sobre os locais onde o equipamento poderá ser reciclado, contacte os serviços locais, a autoridade responsável pelos resíduos, o esquema REEE aprovado ou o serviço de tratamento de lixo doméstico. Para mais informações sobre a devolução e reciclagem de produtos REEE, vá a [www.canon-europe.com/weee](http://www.canon-europe.com/weee).

## Gælder kun i Europæiske Union og EØS (Norge, Island og Liechtenstein)



Dette symbol angiver, at det pågældende produkt ikke må bortskaffes sammen med dagrenovation jf. direktivet om affald af elektrisk og elektronisk udstyr (WEEE) (2012/19/EU) og gældende national lovgivning. Det pågældende produkt skal afleveres på et nærmere specificeret indsamlingssted, f.eks. i overensstemmelse med en godkendt én-til-én-procedure, når du indkøber et nyt tilsvarende produkt, eller produktet skal afleveres på et godkendt indsamlingssted for elektronikaffald. Forkert håndtering af denne type affald kan medføre negative konsekvenser for miljøet og menneskers helbred på grund af de potentielt sundhedsskadelige stoffer, der generelt kan forefindes i elektrisk og elektronisk udstyr. Når du foretager korrekt bortskaffelse af det pågældende produkt, bidrager du til effektiv brug af naturressourcerne. Yderligere oplysninger om, hvor du kan bortskaffe dit elektronikaffald med henblik på genanvendelse, får du hos de kommunale renovationsmyndigheder. Yderligere oplysninger om returnering og genanvendelse af affald af elektrisk og elektronisk udstyr får du ved at besøge [www.canon-europe.com/weee](http://www.canon-europe.com/weee).

## Μόνο για την Ευρωπαϊκή Ένωση και τον ΕΟΧ (Νορβηγία, Ισλανδία και Λιχτενστάιν)



Αυτό το σύμβολο υποδηλώνει ότι αυτό το προϊόν δεν πρέπει να απορρίπτεται μαζί με τα οικιακά απορρίμματα, σύμφωνα με την Οδηγία σχετικά με τα Απόβλητα Ηλεκτρικού και Ηλεκτρονικού Εξοπλισμού (ΑΗΗΕ) (2012/19/ΕΕ) και την εθνική σας νομοθεσία. Αυτό το προϊόν πρέπει να παραδίδεται σε καθορισμένο σημείο συλλογής, π.χ. σε μια εξουσιοδοτημένη βάση ανταλλαγής όταν αγοράζετε ένα νέο παρόμοιο προϊόν ή σε μια εξουσιοδοτημένη θέση συλλογής για την ανακύκλωση των αποβλήτων Ηλεκτρικού και Ηλεκτρονικού Εξοπλισμού (ΗΗΕ). Ο ακατάλληλος χειρισμός αυτού του τύπου αποβλήτων μπορεί να έχει αρνητικό αντίκτυπο στο περιβάλλον και την υγεία του ανθρώπου, λόγω δυνητικώς επικίνδυνων ουσιών που γενικά συνδέονται με τον ΗΗΕ. Ταυτόχρονα, η συνεργασία σας όσον αφορά τη σωστή απόρριψη αυτού του προϊόντος θα συμβάλει στην αποτελεσματική χρήση των φυσικών πόρων. Για περισσότερες πληροφορίες σχετικά με τα σημεία όπου μπορείτε να απορρίψετε τον εξοπλισμό σας για ανακύκλωση, επικοινωνήστε με το τοπικό γραφείο της πόλης σας, την υπηρεσία απορριμμάτων, το εγκεκριμένο σχήμα ΑΗΗΕ ή την υπηρεσία απόρριψης οικιακών αποβλήτων. Για περισσότερες πληροφορίες σχετικά με την επιστροφή και την ανακύκλωση των προϊόντων ΑΗΗΕ, επισκεφθείτε την τοποθεσία [www.canon-europe.com/weee](http://www.canon-europe.com/weee).

## Gjelder kun den europeiske union og EØS (Norge, Island og Liechtenstein)



Dette symbolet indikerer at dette produktet ikke skal kastes sammen med husholdningsavfall, i henhold til WEEE-direktiv (2012/19/EU) og nasjonal lov. Produktet må leveres til et dertil egnet innsamlingspunkt, det vil si på en autorisert en-til-en-basis når du kjøper et nytt lignende produkt, eller til et autorisert innsamlingssted for resirkulering av avfall fra elektrisk og elektronisk utstyr (EE-utstyr). Feil håndtering av denne typen avfall kan være miljø- og helseskadelig på grunn av potensielt skadelige stoffer som ofte brukes i EE-utstyr. Samtidig bidrar din innsats for korrekt avhending av produktet til effektiv bruk av naturressurser. Du kan få mer informasjon om hvor du kan avhende utrangert utstyr til resirkulering ved å kontakte lokale myndigheter, et godkjent WEEE-program eller husholdningens renovasjonsselskap. Du finner mer informasjon om retur og resirkulering av WEEE-produkter på [www.canon-europe.com/weee](http://www.canon-europe.com/weee).

## Vain Euroopan unionin sekä ETA:n (Norja, Islanti ja Liechtenstein) alueelle.



Tämä tunnus osoittaa, että sähkö- ja elektroniikkalaiteromua koskeva direktiivi (SER-direktiivi, 2012/19/EU) sekä kansallinen lainsäädäntö kieltävät tuotteen hävittämisen talousjätteen mukana. Tuote on vietävä asianmukaiseen keräyspisteeseen, esimerkiksi kodinkoneliikkeeseen uutta vastaavaa tuotetta ostettaessa tai viralliseen sähkö- ja elektroniikkalaiteromun keräyspisteeseen. Sähkö- ja elektroniikkalaiteromun virheellinen käsittely voi vahingoittaa ympäristöä ja ihmisten terveyttä, koska laitteet saattavat sisältää ympäristölle ja terveydelle haitallisia aineita. Lisäksi tuotteen asianmukainen hävittäminen säästää luonnonvaroja. Lisätietoja sähkö- ja elektroniikkalaiteromun keräyspisteistä saat kaupunkien ja kuntien tiedotuksesta, jätehuoltoviranomaisilta, sähkö- ja elektroniikkalaiteromun



kierrätysjärjestelmän ylläpitäjältä ja jätehuoltoyhtiöltä. Lisätietoja sähkö- ja elektroniikkalaiteromun keräyksestä ja kierrätyksestä on osoitteessa [www.canon-europe.com/weee](http://www.canon-europe.com/weee).

## Endast för Europeiska unionen och EES (Norge, Island och Liechtenstein)



Den här symbolen visar att produkten enligt WEEE-direktivet (2012/19/EU) och nationell lagstiftning inte får sorteras och slängas som hushållsavfall. Den här produkten ska lämnas in på en därför avsedd insamlingsplats, t.ex. på en återvinningsstation auktoriserad att hantera elektrisk och elektronisk utrustning (EE-utrustning) eller hos handlare som är auktoriserade att byta in varor då nya, motsvarande köps (en mot en). Olämplig hantering av avfall av den här typen kan ha en negativ inverkan på miljön och människors hälsa på grund av de potentiellt farliga ämnen som kan återfinnas i elektrisk och elektronisk utrustning. Din medverkan till en korrekt avfallshantering av den här produkten bidrar dessutom till en effektiv användning av naturresurserna. Kontakta ditt lokala kommunkontor, berörd myndighet, företag för avfallshantering eller ta del av en godkänd WEEE-organisation om du vill ha mer information om var du kan lämna den kasserade produkten för återvinning. För mer information om inlämning och återvinning av WEEE-produkter, se [www.canon-europe.com/weee](http://www.canon-europe.com/weee).

## Pouze Evropská unie a EHP (Norsko, Island a Lichtenštejnsko)



Tento symbol znamená, že podle směrnice o OEEZ (2012/19/EU) a podle vnitrostátních právních předpisů nemá být tento výrobek likvidován s odpadem z domácností. Tento výrobek má být vrácen do sběrného místa, např. v rámci autorizovaného systému odběru jednoho výrobku za jeden nově prodaný podobný výrobek nebo v autorizovaném sběrném místě pro recyklaci odpadních elektrických a elektronických zařízení (OEEZ). Nevhodné nakládání s tímto druhem odpadu by mohlo mít negativní dopad na životní prostředí a lidské zdraví, protože elektrická a elektronická zařízení zpravidla obsahují potenciálně nebezpečné látky. Vaše spolupráce na správné likvidaci tohoto výrobku současně napomůže efektivnímu využívání přírodních zdrojů. Další informace o místech sběru vašeho odpadního zařízení k recyklaci vám sdělí místní úřad vaší obce, správní orgán vykonávající dozor nad likvidací odpadu, sběrný OEEZ nebo služba pro odvoz komunálního odpadu. Další informace týkající se vracení a recyklace OEEZ naleznete na adrese [www.canon-europe.com/weee](http://www.canon-europe.com/weee).

## Csak az Európai Unió és az EGT (Norvégia, Izland és Liechtenstein) országaiiban



Ez a szimbólum azt jelzi, hogy a helyi törvények és a WEEE-irányelv (2012/19/EU) szerint a termék nem kezelhető háztartási hulladékként. A terméket a kijelölt nyilvános gyűjtőpontokon kell leadni, például hasonló cserekeszülék vásárlásakor, illetve bármelyik, elektromos és elektronikai berendezésekből származó hulladék (WEEE) átvételére feljogosított gyűjtőponton. Az ilyen jellegű hulladékok a nem megfelelő kezelés esetén a bennük található veszélyes anyagok révén ártalmasak lehetnek a környezetre és az emberek egészségére. Továbbá, a termékből származó hulladék megfelelő kezelésével hozzájárulhat a természetes nyersanyagok hatékonyabb hasznosításához. A berendezésekből származó, újrahasznosítható hulladékok elhelyezésére vonatkozó további tudnivalóért forduljon a helyi önkormányzathoz, a közterület-fenntartó vállalathoz, a háztartási hulladék begyűjtését végző vállalathoz, illetve a hivatalos WEEE-képviselőhöz. További tudnivalókat a WEEE-termékek visszajuttatásáról és újrahasznosításáról a [www.canon-europe.com/weee](http://www.canon-europe.com/weee).

## Tylko dla krajów Unii Europejskiej oraz EOG (Norwegia, Islandia i Liechtenstein)



Ten symbol oznacza, że zgodnie z dyrektywą WEEE dotyczącą zużytego sprzętu elektrycznego i elektronicznego (2012/19/UE) oraz przepisami lokalnymi nie należy wyrzucać tego produktu razem z odpadami gospodarstwa domowego. Produkt należy przekazać do wyznaczonego punktu gromadzenia odpadów, np. firmie, od której kupowany jest nowy, podobny produkt lub do autoryzowanego punktu gromadzenia zużytego sprzętu elektrycznego i elektronicznego w celu poddania go recyklingowi. Usuwanie tego typu odpadów w nieodpowiedni sposób może mieć negatywny wpływ na otoczenie i zdrowie innych osób ze względu na niebezpieczne substancje stosowane w takim sprzęcie. Jednocześnie pozbycie się zużytego sprzętu w zalecany sposób przyczynia się do właściwego wykorzystania zasobów naturalnych. Aby uzyskać więcej informacji na temat punktów, do których można dostarczyć sprzęt do recyklingu, prosimy skontaktować się z lokalnym urzędem miasta, zakładem utylizacji odpadów, skorzystać z instrukcji zatwierdzonej dyrektywą WEEE lub skontaktować się z przedsiębiorstwem zajmującym się wywozem odpadów domowych. Więcej informacji o zwracaniu i recyklingu zużytego sprzętu elektrycznego i elektronicznego znajduje się w witrynie [www.canon-europe.com/weee](http://www.canon-europe.com/weee).

## Plati len pre štáty Európskej únie a EHP (Nórsko, Island a Lichtenštajnsko)



Tento symbol znamená, že podľa Smernice 2012/19/EÚ o odpade z elektrických a elektronických zariadení (OEEZ) a podľa platnej legislatívy Slovenskej republiky sa tento produkt nesmie likvidovať spolu s komunálnym odpadom. Produkt je potrebné odovzdať do určenej zberne, napr. prostredníctvom výmeny za kúpu nového podobného produktu, alebo na autorizované zberné miesto, ktoré spracúva odpad z elektrických a elektronických zariadení (EEZ). Nesprávna manipulácia s takýmto typom odpadu môže mať negatívny vplyv na životné prostredie a ľudské zdravie, pretože elektrické a elektronické zariadenia obsahujú potenciálne nebezpečné látky. Spoluprácou na správnej likvidácii produktu prispějete

k účinnému využití přírodních zdrojů. Další informace o místní recyklaci opotřebovaných zařízení získáte od místního úřadu, úřadu životního prostředí, ze schváleného plánu OEEZ nebo od společnosti, která zajišťuje likvidaci komunálního odpadu. Více informací najdete aj na webové stránce: [www.canon-europe.com/weee](http://www.canon-europe.com/weee).

## Üksnes Euroopa Liit ja EMP (Norra, Island ja Liechtenstein)



See sümbol näitab, et antud toodet ei tohi vastavalt elektri- ja elektroonikaseadmete jäätmeid käsitlevale direktiivile (2012/19/EL) ning teie riigis kehtivatele õigusaktidele utiliseerida koos olmejäätmetega. Antud toode tuleb anda selleks määratud kogumispunkti, nt müügipunkt, mis on volitatud üks ühe vastu vahetama, kui ostate uue sarnase toote, või elektri- ja elektroonikaseadmete jäätmete ümbertöötlemiseks mõeldud kogumispunkti. Täiendava teabe saamiseks elektri- ja elektroonikaseadmetest tekkinud jäätmete tagastamise ja ümbertöötlemise kohta võtke ühendust kohaliku omavalitsusega, asjakohase valitsusasutusega, asjakohase tootjavastutusorganisatsiooniga või olmejäätmete käitlejaga. Lisateavet leitate ka Interneti-leheküljelt [www.canon-europe.com/weee](http://www.canon-europe.com/weee).

## Tikai Eiropas Savienībai un EEZ (Norvēģijai, Islandei un Lihtenšteinai)



Šis symbol norāda, ka atbilstoši ES Direktīvai (2012/19/ES) par elektrisko un elektronisko iekārtu atkritumiem (EEIA) un vietējiem tiesību aktiem no šī izstrādājuma nedrīkst atbrīvoties, izmetot to kopā ar sadzīves atkritumiem. Šis izstrādājums ir jānodod piemērotā savākšanas vietā, piemēram, apstiprinātā veikalā, kur iegādājaties līdzīgu jaunu produktu un atstājat veco, vai apstiprinātā vietā izlietotu elektrisko un elektronisko iekārtu pārstrādei. Nepareiza šāda veida atkritumu apsaimniekošana var apdraudēt vidi un cilvēka veselību tādu iespējami bīstamu vielu dēļ, kas parasti ir elektriskajās un elektroniskajās iekārtās. Turklāt jūsu atbalsts pareizā šāda veida atkritumu apsaimniekošanā sekmēs efektīvu dabas resursu izmantošanu. Lai saņemtu pilnīgāku informāciju par vietām, kur izlietoto iekārtu var nodot pārstrādei, sazinieties ar vietējo pašvaldību, atkritumu savākšanas atbildīgo dienestu, pilnvarotu EEIA struktūru vai sadzīves atkritumu apsaimniekošanas iestādi. Lai saņemtu plašāku informāciju par elektrisko un elektronisko iekārtu nodošanu pārstrādei, apmeklējiet tīmekļa vietni [www.canon-europe.com/weee](http://www.canon-europe.com/weee).

## Tik Europos Sąjungai ir EEE (Norvegijai, Islandijai ir Lichtenšteinui)



Šis ženkla reiškia, kad gaminio negalima išmesti su buitiniemis atliekomis, kaip yra nustatyta Direktyvoje (2012/19/ES) ir nacionaliniuose teisė aktuose dėl EEI atliekų tvarkymo. Šį gaminį reikia atiduoti į tam skirtą surinkimo punktą, pvz., pagal patvirtintą keitimo sistemą, kai perkamas panašus gaminy, arba į

elektros ir elektroninės įrangos (EEI) atliekų perdirbimo punktą. Netinkamas tokios rūšies atliekų tvarkymas dėl elektros ir elektroninėje įrangoje esančių pavojingų medžiagų gali pakenkti aplinkai ir žmonių sveikatai. Padėdami užtikrinti tinkamą šio gaminio šalinimo tvarką, kartu prisidėsite prie veiksmingo gamtos išteklių naudojimo. Jei reikia daugiau informacijos, kaip šalinti tokias atliekas, kad jos būtų toliau perdirbamos, kreipkitės į savo miesto valdžios institucijas, atliekų tvarkymo organizacijas, patvirtintų EEI atliekų sistemų arba jūsų buitinių atliekų tvarkymo įstaigų atstovus. Išsamesnės informacijos apie EEI atliekų grąžinimo ir perdirbimo tvarką galite rasti apsilankę tinklalapyje [www.canon-europe.com/weee](http://www.canon-europe.com/weee).

## **Samo za Evropsko unijo in EGP (Norveška, Islandija in Lihtenštajn)**



Ta simbol pomeni, da tega izdelka v skladu z direktivo OEEO (2012/19/EU) in državno zakonodajo ne smete odvreči v gospodinjске odpadke. Ta izdelek morate odložiti na ustrezno zbiralno mesto, na primer pri pooblaščenem prodajalcu, ko kupite podoben nov izdelek ali na zbiralno mesto za recikliranje električne in elektronske opreme. Neprimerno ravnanje s takšnimi odpadki lahko negativno vpliva na okolje in človekovo zdravje zaradi nevarnih snovi, ki so povezane z električno in elektronsko opremo. S pravilno odstranitvijo izdelka hkrati prispevate tudi k učinkoviti porabi naravnih virov. Če želite več informacij o tem, kje lahko odložite odpadno opremo za recikliranje, pokličite občinski urad, komunalno podjetje ali službo, ki skrbi za odstranjevanje odpadkov, ali si oglejte načrt OEEO. Če želite več informacij o vračanju in recikliranju izdelkov v skladu z direktivo OEEO, obiščite [www.canon-europe.com/weee](http://www.canon-europe.com/weee).

## **Само за Европейския съюз и ЕИП (Норвегия, Исландия и Лихтенщайн)**



Този символ показва, че този продукт не трябва да се изхвърля заедно с битовите отпадъци, съгласно Директивата за ИУЕЕО (2012/19/ЕС) и Вашето национално законодателство. Този продукт трябва да бъде предаден в предназначен за целта пункт за събиране, например на база размяна, когато купувате нов подобен продукт, или в одобрен събирателен пункт за рециклиране на излязло от употреба електрическо и електронно оборудване (ИУЕЕО). Неправилното третиране на този тип отпадъци може да доведе до евентуални отрицателни последици за околната среда и човешкото здраве поради потенциално опасните вещества, които обикновено са свързани с ЕЕО. В същото време Вашето съдействие за правилното изхвърляне на този продукт ще допринесе за ефективното използване на природните ресурси. Повече информация относно местата, където може да предавате излязло от употреба оборудване за рециклиране, може да получите от местните власти, от органа, отговорен за отпадъците и от одобрена система за излязло от употреба ЕЕО или от Вашата местна служба за битови отпадъци. За повече информация относно връщането и рециклирането на продукти от излязло от употреба ЕЕО посетете [www.canon-europe.com/weee](http://www.canon-europe.com/weee).

## Doar pentru Uniunea Europeană și EEA (Norvegia, Islanda și Liechtenstein)



Acest simbol indică faptul că acest produs nu trebuie aruncat o dată cu reziduurile menajere, în conformitate cu Directiva DEEE (Directiva privind deșeurile de echipamente electrice și electronice) (2012/19/UE) și legile naționale. Acest produs trebuie transportat la un punct de colectare special, de exemplu un centru care preia produsele vechi atunci când achiziționați un produs nou similar, sau la un punct de colectare autorizat pentru reciclarea deșeurilor provenite de la echipamentele electrice și electronice (EEE). Mănuirea necorespunzătoare a acestor tipuri de deșeuri poate avea un impact negativ asupra mediului înconjurător și sănătății indivizilor, din cauza substanțelor potențial nocive care sunt în general asociate cu EEE. În același timp, cooperarea dvs. la reciclarea corectă a acestui produs va contribui la utilizarea efectivă a resurselor naturale. Pentru mai multe informații privind locurile de reciclare a deșeurilor provenite de la echipamente, contactați biroul primăriei locale, autoritatea responsabilă cu colectarea deșeurilor, schema DEEE aprobată sau serviciul de colectare a deșeurilor menajere. Pentru mai multe informații privind returnarea și reciclarea produselor DEEE, vizitați [www.canon-europe.com/weee](http://www.canon-europe.com/weee).

## Samo za Europsku uniju i EEZ (Norveška, Island i Lihtenštajn)



Ovaj simbol pokazuje da se ovaj proizvod ne smije odlagati s kućnim otpadom sukladno WEEE Direktivi (2012/19/EC) i vašem nacionalnom zakonu. Ovaj proizvod je potrebno predati na posebno mjesto za sakupljanje otpada, npr. na ovlašteno mjesto gdje možete zamijeniti staro za novo ukoliko kupujete novi sličan proizvod ili na ovlašteno mjesto za sakupljanje rabljene električne i elektroničke opreme (EEE) za recikliranje. Nepropropisno rukovanje ovom vrstom otpada može imati negativan učinak na okolinu i zdravlje ljudi zbog supstanci koje su potencijalno opasne za zdravlje, a općenito se povezuju s EEE. Istovremeno, vaša će suradnja kroz propisno odlaganje ovog proizvoda doprinijeti efektivnoj uporabi prirodnih resursa. Za više informacija o tome gdje možete odložiti svoj otpad za recikliranje obratite se vašem lokalnom gradskom uredu, komunalnoj službi, odobrenom WEEE programu ili službi za odlaganje kućnog otpada. Ostale informacije o vraćanju i recikliranju WEEE proizvoda potražite na [www.canon-europe.com/weee](http://www.canon-europe.com/weee).

## Korisnici u Srbiji



Ovaj simbol označava da ovaj proizvod ne sme da se odlaže sa ostalim kućnim otpadom, u skladu sa WEEE Direktivom (2012/19/EU) i nacionalnim zakonima. Ovaj proizvod treba predati određenom centru za prikupljanje, npr. na osnovi "jedan-za-jedan" kada kupujete sličan novi proizvod, ili ovlašćenom centru za prikupljanje za reciklažu istrošene električne i elektronske opreme (EEE). Nepravilno rukovanje ovom

vrstom otpada može da ima moguće negativne posledice po životnu sredinu i ljudsko zdravlje usled potencijalno opasnih materijala koji se uglavnom vezuju za EEE. U isto vreme, vaša saradnja na ispravnom odlaganju ovog proizvoda će doprineti efikasnom korišćenju prirodnih resursa. Za više informacija o tome gde možete da predate vašu staru opremu radi recikliranja, vas molimo, da kontaktirate lokalne gradske vlasti, komunalne službe, odobreni plan reciklaže ili Gradsku čistoću. Za više informacija o vraćanju i recikliranju WEEE proizvoda, posetite stranicu [www.canon-europe.com/weee](http://www.canon-europe.com/weee).

## **Pokyny pro obsluhu**

---

- ▶ Zrušení tiskových úloh
- ▶ Právní omezení týkající se skenování/kopírování
- ▶ Pokyny pro obsluhu tiskárny
- ▶ Přeprava tiskárny
- ▶ Oprava, zapůjčení nebo likvidace tiskárny
- ▶ Zachování vysoké kvality tisku

## Právní omezení týkající se skenování/kopírování

---

Skenování, tisk, kopírování nebo úprava kopií v následujících případech může být trestná podle právních předpisů.

Tento seznam není úplný. Máte-li pochybnosti, obraťte se na místního právního zástupce.

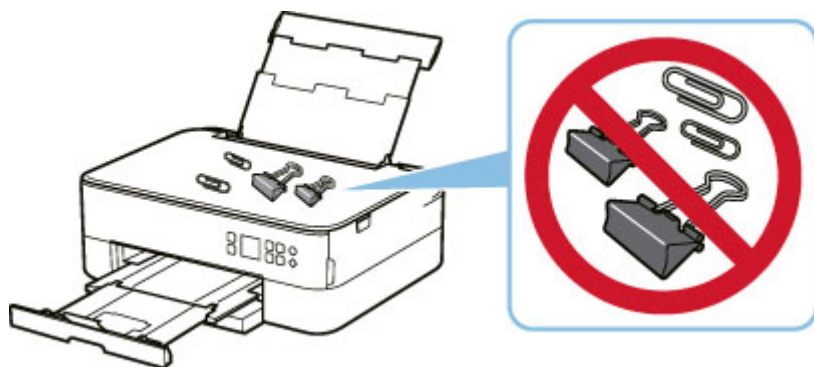
- Bankovky
- Peněžní poukázky
- Depozitní certifikáty
- Poštovní známky (znehodnocené i neznehodnocené)
- Identifikační průkazy nebo odznaky
- Doklady o vojenské službě nebo o odvodu
- Šeky nebo směnky vydané vládními agenturami
- Řidičské průkazy a osvědčení o vlastnictví
- Cestovní šeky
- Stravenky
- Cestovní pasy
- Imigrační dokumenty
- Daňové kolky (znehodnocené i neznehodnocené)
- Cenné papíry a jiné dluhopisy
- Akcie
- Autorská díla a umělecká díla chráněná autorskými právy bez svolení vlastníka



## Pokyny pro obsluhu tiskárny

### Nepokládejte žádné předměty na kryt dokumentů!

Nepokládejte žádné předměty na kryt dokumentů. Při otvírání krytu dokumentů by tyto předměty mohly zapadnout do zadní přihrádky a způsobit poškození tiskárny. Tiskárnu umístěte z dosahu padajících předmětů.



## Přeprava tiskárny

Při přepravě tiskárny kvůli její opravě nebo během stěhování dodržujte následující pokyny.

### »»» Důležité

- Zabalte tiskárnu do pevné krabice tak, aby bylo umístěno dnem dolů. Použijte dostatečné množství ochranného materiálu, aby přeprava byla bezpečná.
- Ponechte tiskovou hlavu a kazetu FINE nainstalované v tiskárně a vypněte napájení tlačítkem **ZAPNOUT (ON)**. To umožní tiskárně automaticky zakrýt tiskovou hlavu, aby byla chráněna před vysycháním.
- Krabici se zabalenou tiskárnou nenaklápějte a neobracejte na bok ani vzhůru nohama. Během přepravy by se mohl vylít inkoust a poškodit tiskárnu.
- Pokud odesíláte tiskárnu prostřednictvím pošty nebo jiného přepravce, označte balík nápisem „TOUTO STRANOU NAHORU“. Zajistíte tak přepravu tiskárny v poloze dnem dolů. Dodejte také označení „KŘEHKÉ“ nebo „OPATRNĚ“.



1. Vypněte tiskárnu.
2. Zavřete ovládací panel.
3. [Odpojte napájecí kabel.](#)

### »»» Důležité

- Pokud stavový řádek svítí nebo bliká, nebo pokud je na displeji LCD otevřena obrazovka, tiskárnu neodpojujte. Mohlo by dojít k poškození tiskárny a tiskárna nebude moci dále tisknout.

4. Zasuňte výstupní zásobník na papír a podpěru pro výstup papíru.
5. Zasuňte opěrku papíru a poté zavřete kryt zadního zásobníku.
6. Zasuňte kazetu.
7. Odpojte kabel tiskárny od počítače a tiskárny a pak od tiskárny odpojte napájecí kabel.

8. Zajistěte všechny kryty tiskárny lepicí páskou, aby se při přenášení neotevřely. Poté tiskárnu zabalte do plastického pytle.
9. Při balení tiskárny do krabice přiložte na obě strany tiskárny ochranný materiál.

## Oprava, zapůjčení nebo likvidace tiskárny

---

Pokud jste v tiskárně zadali osobní údaje, hesla nebo jiná bezpečnostní nastavení, tyto informace se mohou uložit v tiskárně.

Před odesláním tiskárny k opravě, jejím zapůjčením, přenosu tiskárny na jiné místo nebo její likvidací nezapomeňte provést následující kroky, které vám umožní odstranit osobní údaje a zabránit neoprávněným uživatelům v přístupu k nim.

- Stiskněte tlačítko **OK** a vyberte možnosti **Nastavení zařízení (Device settings) > Obnovit výchozí nastavení (Reset settings) > Obnovit vše (Reset all) > Ano (Yes)**.

## Zachování vysoké kvality tisku

Chcete-li tisknout v optimální kvalitě, zamezte vyschnutí a zanesení tiskové hlavy. Dodržujte vždy následující pravidla pro tisk v optimální kvalitě.

### »»» Poznámka

- Pokud potištěné plochy popíšete zvýrazňovačem nebo fixem nebo pokud přijdou do kontaktu s vodou nebo potem, může se v závislosti na typu papíru inkoust rozmazat.

### Nikdy neodpojujte napájecí kabel dříve, než je vypnuto napájení!

Pokud vypnete napájení stisknutím tlačítka **ZAPNOUT (ON)**, tiskárna automaticky zakryje tiskovou hlavu (trysky), aby se zamezilo jejich vyschnutí. Pokud odpojíte napájecí kabel z elektrické zásuvky v době, kdy stavový řádek svítí nebo bliká, nebo pokud je na displeji LCD otevřena obrazovka, tisková hlava se správně nezakryje a dojde k jejímu vyschnutí nebo ucpání.

Před [odpojením napájecího kabelu](#) se ujistěte, že stavový řádek nesvítí, a že obrazovka na displeji LCD zmizí.

### Tiskněte pravidelně!

Stejně jako vysychá špička fixu, pokud se delší dobu nepoužívá – dokonce je-li zakrytá, také tisková hlava může vyschnout nebo se zanešt, není-li tiskárna delší dobu používána. Doporučujeme používat tiskárnu alespoň jednou za měsíc.

## Hlavní součásti a jejich použití

---

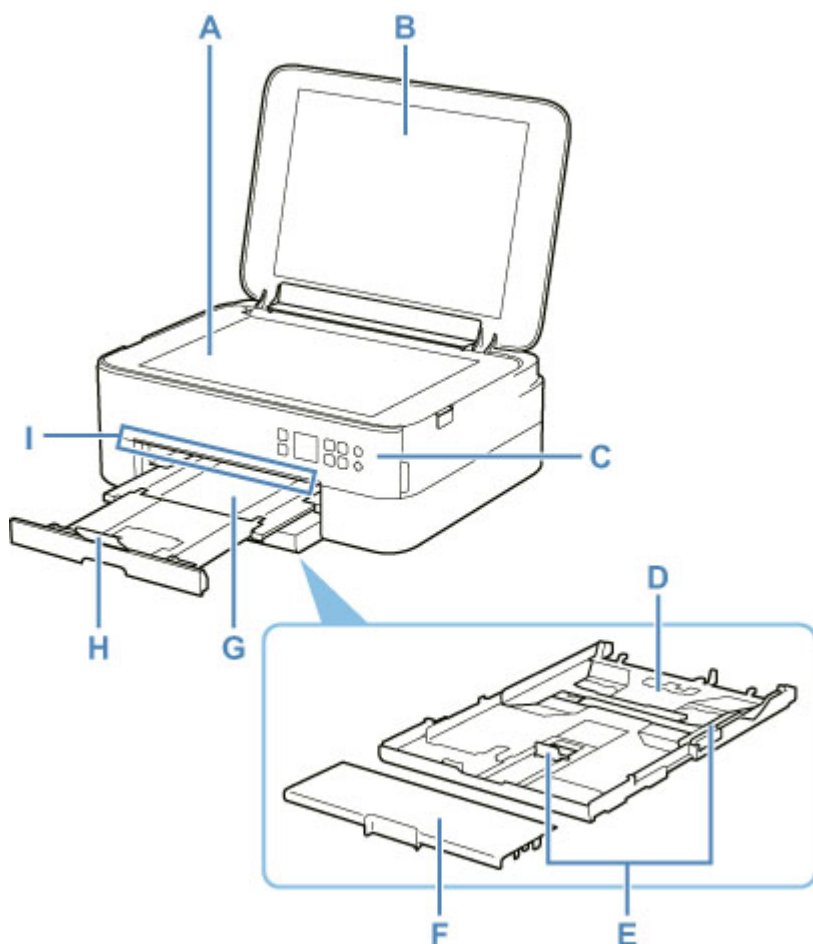
- ▶ Hlavní součásti
- ▶ Napájení
- ▶ LCD a ovládací panel
- ▶ Zadávání číslic, písmen a symbolů

## Hlavní součásti

---

- **Pohled zepředu**
- **Pohled zezadu**
- **Pohled dovnitř**
- **Ovládací panel**

## Pohled zepředu



### A: Deska skeneru

Sem vložte originál.

### B: Kryt dokumentu

Po jeho otevření můžete položit originál na skleněnou desku skeneru.

### C: Ovládací panel

Umožňuje změnit nastavení tiskárny a ovládat ji.

Ovládací panel lze naklánět.

➔ [Ovládací panel](#)

### D: Kazeta

Do kazety vložte běžný papír formátu A4, B5, A5 nebo Letter a kazetu vložte do tiskárny.

➔ [Vložení papíru do kazety](#)

### E: Vodítka papíru

Posuňte vodítka tak, aby byla zarovnaná s pravým/levým/předním okrajem papíru.

### F: Kryt kazety

Po sejmutí je možné vložit papír do kazety.

### G: Výstupní zásobník na papír

Zde jsou vysouvány výtisky. Před tiskem ji vytáhněte.

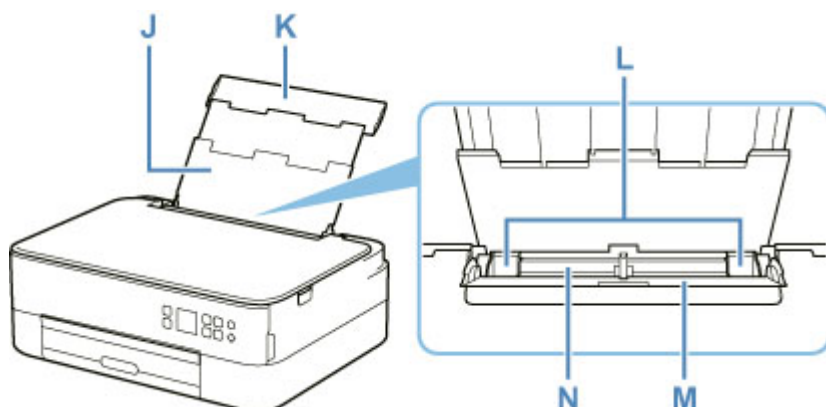


**H: Podpěra pro výstup papíru**

Po vytažení slouží jako opěrka vysunutého papíru.

**I: Stavový řádek**

Svícení nebo blikání označuje, že tiskárna pracuje, nebo že došlo k chybě.

**J: Opěrka papíru**

Po vytažení je možné vložit papír do zadní přihrádky.

**K: Kryt zadního zásobníku**

Tuto opěrku otevřete, chcete-li vložit papír do zadní přihrádky.

**L: Vodítka papíru**

Posuňte vodítka tak, aby byla zarovnaná s oběma okraji papíru.

**M: Kryt otvoru podavače**

Zabraňuje vniknutí předmětů do otvoru podavače.

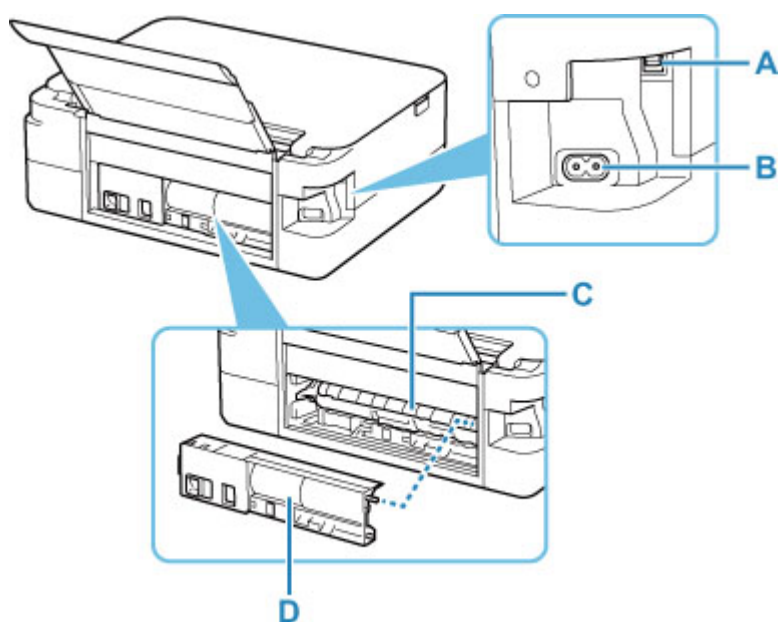
Po otevření můžete posunout vodítka papíru. Před tiskem kryt zavřete.

**N: Zadní přihrádka**

Sem vložte papír. Najednou lze vložit i dva a více listů stejného typu a velikosti, přístroj je bude zavádět po jednom.

- ➔ [Vložení papíru do zadní přihrádky](#)
- ➔ [Vkládání obálek do zadní přihrádky](#)

## Pohled zezadu



### A: Port USB

Zapojte kabel USB propojující tiskárnu s počítačem.

### B: Konektor napájení

Do této zdířky zapojte přiložený napájecí kabel.

### C: Kryt jednotky pro posuv

Tento kryt otevřete při odstraňování uvíznutého papíru.

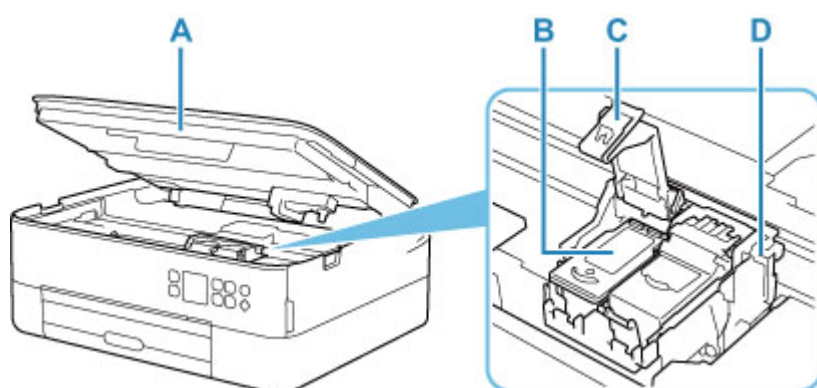
### D: Zadní kryt

Tento kryt odpojte při odstraňování uvíznutého papíru.

## »» Důležité

- Nedotýkejte se kovového krytu.
- Nepřipojujte ani neodpojujte kabel USB, když tiskárna tiskne z počítače nebo když do počítače skenuje. Může to způsobit řadu potíží.

## Pohled dovnitř



### A: Skener / kryt

Slouží ke skenování originálů. Zároveň po zvednutí a otevření můžete vyměnit kazetu FINE nebo vyjmout z tiskárny uvíznutý papír.

### B: Kazeta FINE (inkoustové kazety)

Vyměnitelná kazeta je integrována s tiskovou hlavou a nádržkou s inkoustem.

### C: Zajišťovací kryt inkoustové kazety

Zajišťuje nainstalovanou kazetu FINE.

### D: Držák kazety FINE

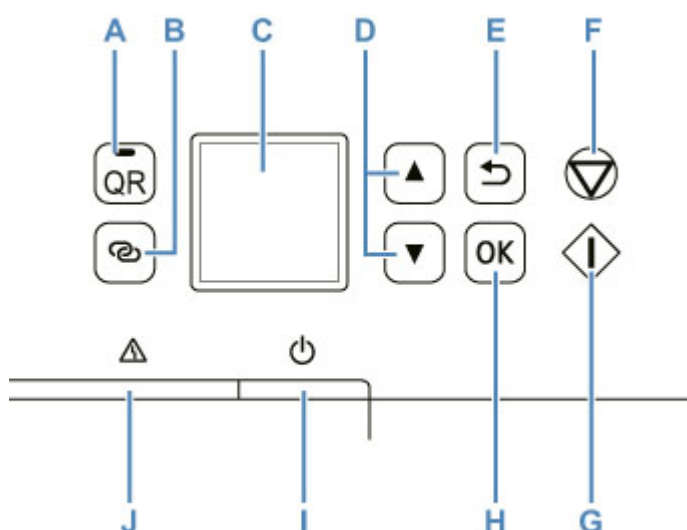
Nainstalujte kazetu FINE.

Barevná kazeta FINE by se měla instalovat do levé patice a černá kazeta FINE do pravé patice.

### »»» Poznámka

- Informace o výměně kazety FINE naleznete v tématu [Výměna kazety FINE](#).

## Ovládací panel



### A: Tlačítko QR / kontrolka QR

Po stisknutí tlačítka **QR** při rozsvícené kontrolce **QR** se zobrazí kód QR, který vám umožní přístup k online příručce s popisem probíhající funkce. Náklady na připojení k Internetu hradí zákazník.

### B: Tlačítko Bezdrátové připojení (Wireless connect)

Stisknutím a podržením tohoto tlačítka nastavíte informace o bezdrátovém směrovači tiskárny přímo z chytrého telefonu nebo jiného zařízení (bez nutnosti provést postup na směrovači).

### C: LCD (Liquid Crystal Display)

Zobrazuje zprávy, položky nabídky a provozní stav.

### D: Tlačítko ▲ a ▼

Používá se pro výběr položky nastavení, kterou chcete upravit. Tato tlačítka se používají také pro zadávání znaků.

➔ [Výběr položky nabídky nebo nastavení](#)

### E: Tlačítko Zpět (Back)

Zobrazí na displeji LCD předchozí obrazovku.

### F: Tlačítko Zastavit (Stop)

Zruší operaci při probíhajícím tisku nebo při výběru položky v nabídce.

### G: Tlačítko Start

Stisknutím tohoto tlačítka začnete tisknout nebo kopírovat a potvrdíte zadané znaky.

### H: Tlačítko OK

Dokončí výběr položek. Slouží také k řešení chyb.

### I: Tlačítko ZAPNOUT (ON)

Zapne nebo vypne napájení. Před zapnutím napájení zkontrolujte, zda je kryt dokumentu zavřený.

➔ [Zapnutí a vypnutí tiskárny](#)

### J: Kontrolka Alarm

Pokud dojde k chybě, svítí nebo bliká.

## **Napájení**

---

- **Kontrola, zda je zapnuto napájení**
- **Zapnutí a vypnutí tiskárny**
- **Kontrola zástrčky / napájecího kabelu**
- **Odpojení tiskárny**

## Kontrola, zda je zapnuto napájení

---

Po zapnutí tiskárny se na displeji LCD otevře obrazovka.

I když se na displej LCD nenachází žádná obrazovka, svítí-li stavový řádek, tiskárna je zapnuta.

### »» Poznámka

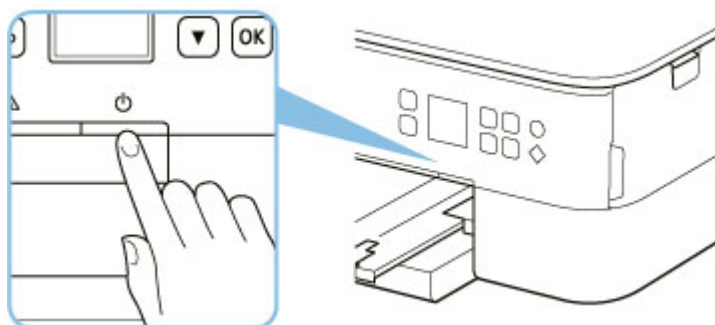
- Ihned po zapnutí tiskárny je třeba chvíli vyčkat, než tiskárna zahájí tisk.
- Pokud tiskárnu nebudete přibližně 10 minut používat, obrazovka na displeji LCD zhasne.  
Displej se znovu rozsvítí po stisknutí libovolného tlačítka na ovládacím panelu nebo po zahájení tisku.

## Zapnutí a vypnutí tiskárny

### Zapnutí tiskárny

1. Tiskárnu zapněte stisknutím tlačítka **ZAPNOUT (ON)**.

➔ [Ověření zapnutého napájení](#)



#### »»» Poznámka

- Ihned po zapnutí tiskárny je třeba chvíli vyčkat, než tiskárna zahájí tisk.
- Pokud se na displeji LCD zobrazí chybová zpráva, přejděte k části [Pokud dojde k chybě](#).
- Tiskárnu můžete nastavit tak, aby se automaticky zapnula, pokud je z počítače připojeného pomocí kabelu USB nebo bezdrátové sítě spuštěna operace tisku nebo skenování. Ve výchozím nastavení je tato funkce vypnuta.

Pomocí tiskárny

➔ [Nastavení režimu ECO](#)

Pomocí počítače

- V systému Windows:
  - ➔ [Správa napájení tiskárny](#)
- V systému macOS:
  - ➔ [Správa napájení tiskárny](#)

### Vypnutí tiskárny

1. Tiskárnu vypněte stisknutím tlačítka **ZAPNOUT (ON)**.

#### »»» Důležité

- Než [odpojíte napájecí kabel](#) po vypnutí tiskárny, nezapomeňte se ujistit, že stavový řádek nesvítí a že na displeji LCD není otevřena žádná obrazovka.

## »» Poznámka

- Můžete tiskárnu nastavit, aby se automaticky vypnula, pokud nejsou po určitou dobu provedeny žádné operace a do tiskárny nejsou odeslány žádné tiskové úlohy. Ve výchozím nastavení je tato funkce zapnuta.

Pomocí tiskárny

- ➔ [Nastavení režimu ECO](#)

Pomocí počítače

- V systému Windows:
  - ➔ [Správa napájení tiskárny](#)
- V systému macOS:
  - ➔ Správa napájení tiskárny



## Kontrola zástrčky / napájecího kabelu

---

Jednou za měsíc odpojte napájecí kabel a zkontrolujte, zda se na napájecí zástrčce nebo napájecím kabelu neprojevuje některý z příznaků popsaných níže.

- Napájecí zástrčka nebo napájecí kabel jsou horké.
- Napájecí zástrčka nebo napájecí kabel jsou zrezivělé.
- Napájecí zástrčka nebo napájecí kabel jsou ohnuté.
- Napájecí zástrčka nebo napájecí kabel jsou opotřebené.
- Napájecí zástrčka nebo napájecí kabel jsou rozlomené nebo roztržené.

### Upozornění

---

- Pokud se na napájecí zástrčce nebo napájecím kabelu projeví nějaký z neobvyklých příznaků, [odpojte napájecí kabel](#) a volejte servis. Používání tiskárny s některým z výše popsaných příznaků může způsobit požár nebo úraz elektrickým proudem.
-

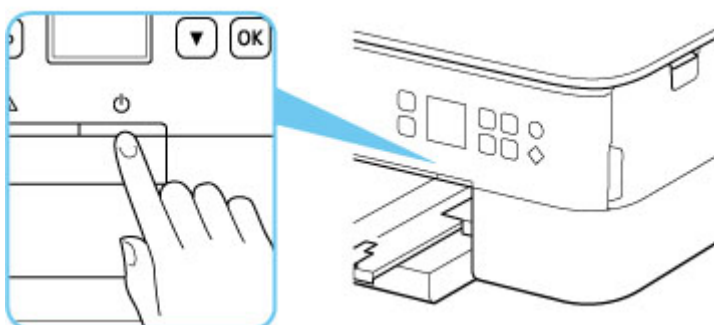
## Odpojení tiskárny

Při odpojování napájecího kabelu postupujte následovně.

### »» Důležité

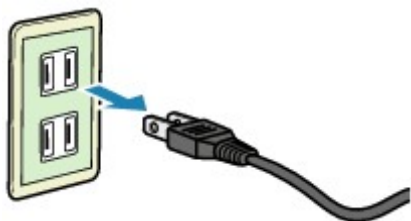
- Stiskněte tlačítko **ZAPNOUT (ON)** a před odpojením napájecího kabelu se ujistěte, že stavový řádek nesvítí, a že obrazovka na displeji LCD zmizí. Odpojení napájecího kabelu, když svítí nebo bliká stavový řádek, nebo pokud je otevřená obrazovka na displeji LCD, může způsobit vyschnutí nebo ucpání tiskové hlavy a snížení kvality tisku.

1. Stisknutím tlačítka **ZAPNOUT (ON)** vypněte tiskárnu.



2. Ujistěte se, že stavový řádek nesvítí, a že se na displeji LCD nenachází žádná obrazovka.

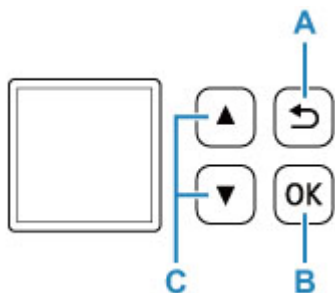
3. Odpojte napájecí kabel.



Specifikace napájecího kabelu závisí na zemi nebo oblasti použití.

## LCD a ovládací panel

Stisknutím tlačítka **OK** (B) na ovládacím panelu se otevře obrazovka s nabídkou, na které lze provést nastavení tiskárny a údržby.



### Výběr položky nabídky nebo nastavení

Na obrazovce nabídky nebo nastavení můžete pomocí tlačítek ▲ ▼ (C) vybrat položku nebo možnost a následným stisknutím tlačítka **OK** (B) pokračovat dále.

Stisknutím tlačítka **Zpět (Back)** (A) se vrátíte na předchozí obrazovku.

Příklad: Změnit nastavení kvůli zamezení otěru

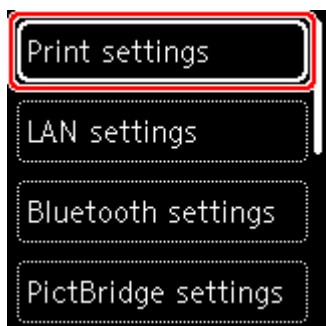
1. Stiskněte tlačítko **OK** (B).



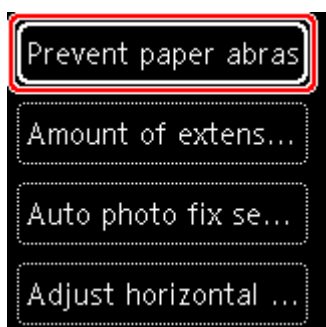
2. Pomocí tlačítek ▲ ▼ (C) vyberte **Nastavení zařízení (Device settings)** a stiskněte tlačítko **OK** (B).



3. Vyberte možnost **Nastavení tisku (Print settings)** a stiskněte tlačítko **OK** (B).



4. Vyberte možnost **Zamezit otěru papíru (Prevent paper abrasion)** a stiskněte tlačítko **OK (B)**.




5. Pomocí tlačítek ▲ ▼ (C) změňte nastavení a stiskněte tlačítko **OK (B)**.

## Indikátor stavu sítě

Po stisknutí tlačítka **OK** se na pohotovostní obrazovce zobrazí ikony znázorňující nastavení Wi-Fi a stav sítě.



Pokud se na displeji LCD zobrazí ikona , znamená to, že Wi-Fi je povolena a tiskárna je připojena k bezdrátovému směrovači.

Ikona se může změnit v závislosti na stavu signálu.



**Síla signálu:** 81 % nebo více

Tiskárnu je možné v síti Wi-Fi používat bez problémů.



**Síla signálu:** 51 % nebo více

V závislosti na stavu sítě může docházet k potížím, například že tiskárna nebude moci tisknout. Doporučujeme tiskárnu umístit do blízkosti bezdrátového směrovače.





**Síla signálu:** 50 % nebo méně

Může docházet k potížím, například že tiskárna nebude moci tisknout. Umístěte tiskárnu do blízkosti bezdrátového směrovače.



Wi-Fi je povolena, ale tiskárna není připojena k bezdrátovému směrovači.

## »» Poznámka

-  Přímé bezdrátové připojení je povoleno.
-  Wi-Fi a přímé bezdrátové připojení jsou zakázány.

## Zadávání číslic, písmen a symbolů

Tlačítka na ovládacím panelu umožňují zadat (nebo měnit) znaky, čísla a symboly během nastavování sítě nebo provádění jiného nastavování.

### Přepínání režimu zadávání znaků

Současný režim zadávání znaků se zobrazuje v pravém horním rohu na obrazovce LCD.



Opakovaným stisknutím tlačítka **(Bezdrátové připojení (Wireless connect))** na ovládacím panelu se přepíná mezi vstupními režimy v tomto pořadí: malá písmena **a** > velká písmena **A** > číslice **1** > symboly **@**, přičemž se zobrazí první dostupný znak.



Níže jsou uvedeny znaky dostupné v každém režimu.

Režim	Dostupné znaky
Malá písmena	abcdefghijklmnopqrstuvwxyz SP
Velká písmena	ABCDEFGHIJKLMNOPQRSTUVWXYZ SP
Číslice	1234567890 SP
Symboly	. @ - _ SP * # ! " , ; : ^ ` = /   ' ? \$ % & + ( ) [ ] { } < > \ ~

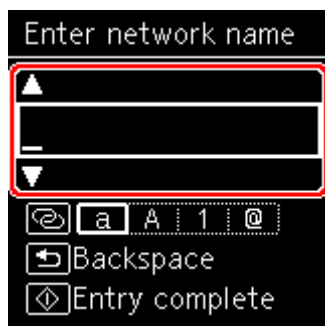
SP: označuje mezeru.

#### »»» Poznámka

- V příslušných obrazovkách se zobrazí pouze dostupné vstupní režimy a dostupné znaky.

## Zadávání číslic, písmen a symbolů

Stiskněte tlačítka **▲ ▼**, vyberte znak a stisknutím tlačítka **OK** jej vložte.



Po vložení všech požadovaných znaků stiskněte tlačítko **Start**.

- Chcete-li vložit mezeru

Stiskněte tlačítko **OK** bez výběru některého ze znaků nebo přejděte do režimu symbolů a 5krát stiskněte tlačítko ▲.

- Odstranění posledního zadaného znaku

Stiskněte tlačítko **Zpět (Back)**. Lze vymazat vždy jen poslední vložený znak.

## Změna nastavení

---

- ▶ **Změna nastavení tiskárny z počítače (systém Windows)**
- ▶ **Změna nastavení tiskárny z počítače (systém macOS)**
- ▶ **Změna nastavení z ovládacího panelu**



## **Změna nastavení tiskárny z počítače (systém Windows)**

---

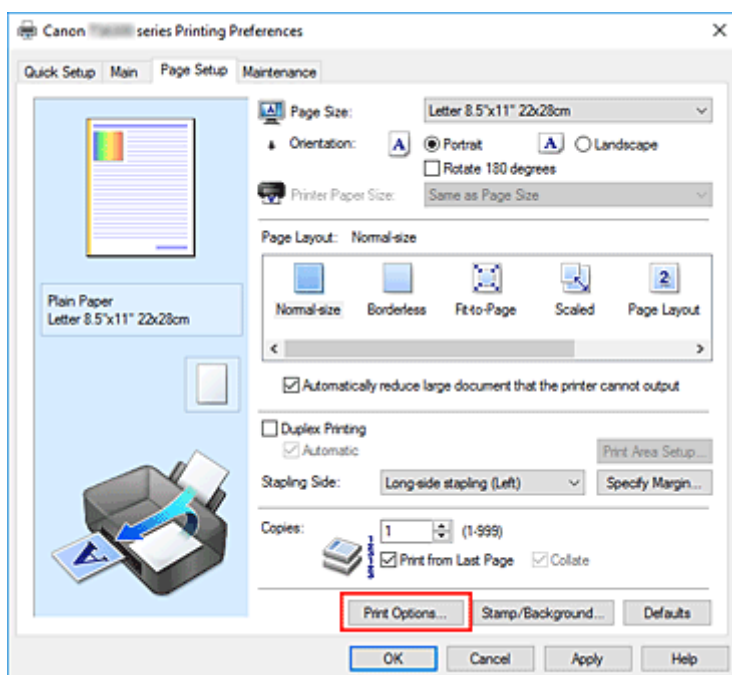
- ▶ **Změna nastavení možností tisku**
- ▶ **Registrace často používaného profilu tisku**
- ▶ **Nastavení požadovaného inkoustu**
- ▶ **Správa napájení tiskárny**
- ▶ **Změna provozního režimu tiskárny**

## Změna nastavení možností tisku

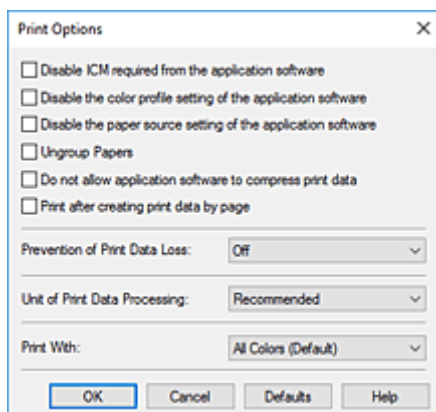
Podle potřeby můžete změnit podrobná nastavení ovladače tiskárny pro tisková data odesílaná z aplikačního softwaru.

Toto pole zaškrtněte, pokud je část obrazových dat oříznuta, zdroj papíru při tisku se liší od nastavení ovladače nebo se tisk nepodaří.

1. Otevřete [okno nastavení ovladače tiskárny](#)
2. Klepněte na tlačítko **Možnosti tisku... (Print Options...)** na kartě **Vzhled stránky (Page Setup)**



Otevře se dialogové okno **Možnosti tisku (Print Options)**.



3. Změňte jednotlivá nastavení

V případě potřeby změňte nastavení jednotlivých položek a poté klepněte na tlačítko **OK**.

Znovu se zobrazí karta **Vzhled stránky (Page Setup)**.

## Registrace často používaného profilu tisku

Často používaný profil tisku můžete zaregistrovat v části **Běžně používaná nastavení (Commonly Used Settings)** na kartě **Rychlé nastavení (Quick Setup)**. Nepotřebné profily tisku lze kdykoli odstranit.

### Registrace profilu tisku

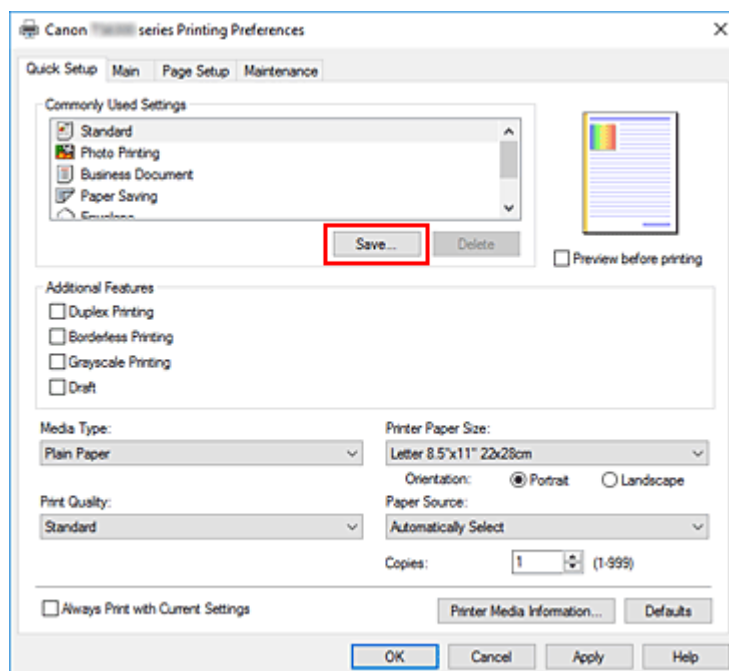
1. Otevřete [okno nastavení ovladače tiskárny](#)

2. Nastavte potřebné položky

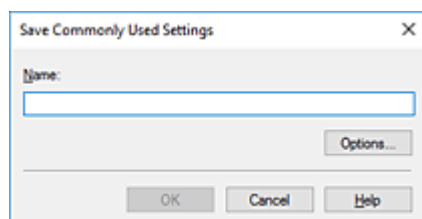
Z nabídky **Běžně používaná nastavení (Commonly Used Settings)** na kartě **Rychlé nastavení (Quick Setup)** vyberte požadovaný profil tisku a podle potřeby změňte nastavení v nabídce **Další funkce (Additional Features)**.

Potřebné položky můžete také uložit na kartách **Hlavní (Main)** a **Vzhled stránky (Page Setup)**.

3. Klepněte na tlačítko **Uložit... (Save...)**



Otevře se dialogové okno **Uložit běžně používaná nastavení (Save Commonly Used Settings)**.



4. Uložte nastavení

Zadejte název do pole **Název (Name)**. V případě potřeby klepněte na tlačítko **Možnosti... (Options...)**, nastavte požadované položky a klepněte na tlačítko **OK**.

V dialogovém okně **Uložit běžně používaná nastavení (Save Commonly Used Settings)** klepněte na tlačítko **OK**, abyste uložili nastavení tisku a vrátili se na kartu **Rychlé nastavení (Quick Setup)**.

Název a ikona se zobrazí v možnosti **Běžně používaná nastavení (Commonly Used Settings)**.

### »»» Důležité

- Hodnoty velikosti stránky, orientace a počtu kopií pro každý list uložíte klepnutím na tlačítko **Možnosti... (Options...)** a označením každé položky.

### »»» Poznámka

- Pokud znovu nainstalujete ovladač tiskárny nebo aktualizujete jeho verzi, budou ze seznamu **Běžně používaná nastavení (Commonly Used Settings)** odstraněna dříve registrovaná nastavení tisku. Zaregistrovaná nastavení tisku nelze uložit ani zachovat. Pokud byl profil odstraněn, zaregistrujte nastavení tisku znovu.

## Odstranění nepotřebných profilů tisku

### 1. Vyberte profil tisku, který chcete odstranit

Na kartě **Běžně používaná nastavení (Commonly Used Settings)** v seznamu **Rychlé nastavení (Quick Setup)** vyberte profil tisku, který chcete odstranit.

### 2. Odstraňte profil tisku

Klepněte na tlačítko **Odstranit (Delete)**. Po zobrazení okna se žádostí o potvrzení klepněte na tlačítko **OK**.

Vybraný profil je odstraněn ze seznamu **Běžně používaná nastavení (Commonly Used Settings)**.

### »»» Poznámka

- Profily tisku registrované v počátečním nastavení nelze odstranit.

## Nastavení požadovaného inkoustu

Tato funkce umožňuje z nainstalovaných kazet určit nejvhodnější kazetu FINE v závislosti na jejím plánovaném využití.

1. Otevřete [okno nastavení ovladače tiskárny](#)
2. Klepněte na tlačítko **Možnosti tisku... (Print Options...)** na kartě **Vzhled stránky (Page Setup)**  
Otevře se dialogové okno **Možnosti tisku (Print Options)**.
3. V nabídce **Tisk pomocí (Print With)** vyberte kazetu FINE, kterou chcete použít.  
Vyberte požadovanou kazetu FINE pro tisk a klepněte na tlačítko **OK**.
4. Na kartě **Vzhled stránky (Page Setup)** klepněte na tlačítko **OK**.  
Během tisku se použije vybraná kazeta FINE.

### »» Důležité

- Zadáte-li následující nastavení, nebude funkce **Pouze černá (Black Only)** nadále dostupná, protože tiskárna bude k tisku dokumentů využívat barevné kazety FINE.
  - U možnosti **Typ média (Media Type)** na kartě **Hlavní (Main)** jsou nastavena jiná média než **Běžný papír (Plain Paper)**, **Obálka (Envelope)**, **Ink Jet Hagaki (A)**, **Hagaki K (A)**, **Hagaki (A)** nebo **Hagaki**
  - Na kartě **Vzhled stránky (Page Setup)** v seznamu **Rozvržení stránky (Page Layout)** je vybrána možnost **Bez ohraničení (Borderless)**.
- Nevyjímejte kazetu FINE, kterou nevyužíváte. Pokud je jakákoli kazeta FINE vyjmuta, není možné provádět tiskové úlohy.

## Správa napájení tiskárny

Tato funkce umožňuje ovládat napájení tiskárny pomocí nástroje Canon IJ Printer Assistant Tool.



### Vypnout (Power Off)

Funkce **Vypnout (Power Off)** tiskárnu vypne. Po použití této funkce nebude možné tiskárnu zapnout z nástroje Canon IJ Printer Assistant Tool.

1. Spustíte nástroj Canon IJ Printer Assistant Tool.

2. Vypněte napájení

Klepněte na tlačítko **Vypnout (Power Off)**. Po zobrazení okna se žádostí o potvrzení klepněte na tlačítko **OK**.

Napájení tiskárny se vypne.



### Automatické zapínání/vypínání (Auto Power)

Možnost **Automatické zapínání/vypínání (Auto Power)** umožňuje nastavit **Automatické zapnutí (Auto Power On)** a **Automatické vypnutí (Auto Power Off)**.

Funkce **Automatické zapnutí (Auto Power On)** automaticky zapne tiskárnu ihned po přijetí dat.

Funkce **Automatické vypnutí (Auto Power Off)** automaticky vypne tiskárnu, pokud ovladač tiskárny nebo tiskárna po zadanou dobu nevykazuje žádnou činnost.

1. Spustíte nástroj Canon IJ Printer Assistant Tool.

2. Zkontrolujte, zda je tiskárna zapnutá, a klepněte na položku **Automatické zapínání/vypínání (Auto Power)**

Otevře se dialogové okno **Nastavení automatického zapínání/vypínání (Auto Power Settings)**.

#### »»» Poznámka

- Pokud je tiskárna vypnuta nebo je zakázána komunikace mezi tiskárnou a počítačem, může se objevit chybová zpráva, protože počítač nemůže zjišťovat údaje o stavu tiskárny. Pokud taková situace nastane, klepnutím na tlačítko **OK** zobrazíte nejaktuálnější nastavení zadaná v počítači.

3. V případě potřeby proveďte následující nastavení:

#### Automatické zapnutí (Auto Power On)

Výběrem možnosti **Povolit (Enable)** ze seznamu zapnete tiskárnu vždy, když do ní budou odeslána tisková data.

### **Automatické vypnutí (Auto Power Off)**

Vyberte čas ze seznamu. Pokud po tuto dobu neproběhne žádná činnost v ovladači tiskárny nebo tiskárně, tiskárna se automaticky vypne.

#### **4. Použití nastavení**

Klepněte na tlačítko **OK**. Po zobrazení okna se žádostí o potvrzení klepněte na tlačítko **OK**.

Nastavení je od této chvíle používáno. Chcete-li tuto funkci zakázat, vyberte v seznamu stejným postupem možnost **Zakázat (Disable)**.

#### **»» Poznámka**

- Po vypnutí tiskárny se zprávy monitoru stavu Canon IJ budou měnit v závislosti na nastavení funkce **Automatické zapnutí (Auto Power On)**. Pokud je nastavena možnost **Povolit (Enable)**, zobrazí se zpráva „Tiskárna připravena“. Pokud je nastavena možnost **Zakázat (Disable)**, zobrazí se zpráva „Tiskárna offline“.

## Změna provozního režimu tiskárny

Podle potřeby přepínejte mezi různými provozními režimy tiskárny.



### Uživatelská nastavení (Custom Settings)

1. Spustíte nástroj Canon IJ Printer Assistant Tool.
2. Zkontrolujte, zda je tiskárna zapnutá, a klepněte na položku **Uživatelská nastavení (Custom Settings)**

Otevře se dialogové okno **Uživatelská nastavení (Custom Settings)**.

#### »»» Poznámka

- Pokud je tiskárna vypnuta nebo je zakázána komunikace mezi tiskárnou a počítačem, může se objevit chybová zpráva, protože počítač nemůže zjišťovat údaje o stavu tiskárny. Pokud taková situace nastane, klepnutím na tlačítko **OK** zobrazíte nejaktuálnější nastavení zadaná v počítači.

3. V případě potřeby provedte následující nastavení:

#### **Zamezit otěru papíru (Prevents paper abrasion)**

Tiskárna může během tisku s vysokou hustotou zvětšit vzdálenost mezi tiskovou hlavou a papírem, aby nedošlo k otěru papíru.

Chcete-li zamezit otěru papíru, zaškrtněte toto políčko.

#### **Nastavit hlavy ručně (Align heads manually)**

Funkce **Nastavení tiskové hlavy (Print Head Alignment)** v nástroji Canon IJ Printer Assistant Tool je obvykle nastavena na automatické nastavení tiskové hlavy, ale můžete ji změnit na ruční. Pokud nejsou výsledky tisku po automatickém nastavení tiskové hlavy uspokojivé, proveďte ruční nastavení tiskové hlavy.

Chcete-li provést ruční nastavení tiskové hlavy, zaškrtněte toto políčko. Chcete-li provést automatické nastavení tiskové hlavy, zrušte zaškrtnutí tohoto políčka.

#### **Otočit o 90 stupňů vlevo při orientaci [Na šířku] (Rotate 90 degrees left when orientation is [Landscape])**

Na kartě **Vzhled stránky (Page Setup)** lze v možnosti **Orientace (Orientation)** změnit směr otočení papíru s orientací **Na šířku (Landscape)**.

Chcete-li během tisku otočit tištěná data o 90 stupňů doleva, vyberte tuto položku. Chcete-li během tisku otočit tištěná data o 90 stupňů doprava, zrušte výběr této položky.

#### »»» Důležité

- Toto nastavení neměňte, když je tisková úloha zobrazena ve frontě tisku. Jinak může dojít k vynechání znaků nebo poškození rozvržení.



## »»» Poznámka

- Pokud v nabídce **Velikost stránky (Page Size)** na záložce **Vzhled stránky (Page Setup)** vyberete možnost **Yougata 4 105x235mm (Yougata 4 4.13"x9.25")**, **Yougata 6 98x190mm (Yougata 6 3.86"x7.48")**, **Obchodní obálka 10 (Envelope Com 10)** nebo **Obálka DL (Envelope DL)**, tiskárna otočí papír při tisku o 90 stupňů doleva bez ohledu na nastavení **Otočit o 90 stupňů vlevo při orientaci [Na šířku] (Rotate 90 degrees left when orientation is [Landscape])**.

### **Nerozpoznávat neshodu nastavení papíru při tisku z počítače (Do not detect mismatched paper settings when printing from a computer)**

Pokud se chystáte tisknout dokumenty z počítače a nastavení papíru v ovladači tiskárny a informace o papíru zaregistrované v tiskárně se liší, toto nastavení umožňuje zablokovat zobrazení zprávy a umožní vám v tisku pokračovat.

Toto políčko označte, pokud chcete zakázat zjišťování neshodujícího se nastavení papíru.

### **Doba čekání na zaschnutí inkoustu (Ink Drying Wait Time)**

Můžete nastavit délku doby pozastavení tiskárny před zahájením tisku další stránky. Posunutím posuvníku doprava prodloužíte dobu pozastavení, zatímco posunutím posuvníku doleva ji zkrátíte.

Pokud se stane, že se na stránce rozmaže inkoust, protože další tištěná stránka se vysune dříve, než inkoust zaschne, zvyšte dobu čekání na zaschnutí inkoustu.

Zkrácení doby čekání na zaschnutí inkoustu zrychluje tisk.

## **4. Použití nastavení**

Klepněte na tlačítko **OK** a po otevření okna s žádostí o potvrzení klepněte na tlačítko **OK**.

Následně bude tiskárna pracovat s pozměněným nastavením.

## Změna nastavení z ovládacího panelu

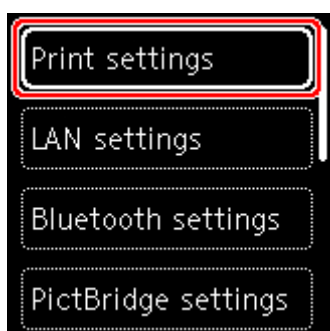
---

- **Změna nastavení z ovládacího panelu**
- **Nastavení položek na ovládacím panelu**
- **Nastav. tisku**
- **Nastavení sítě LAN**
- **Nastavení Bluetooth**
- **Nastavení PictBridge**
- **Nastavení tisku fotografií v chytrém telefonu**
- **Nastavení dalšího zařízení**
- **Výběr jazyka**
- **Aktualizace firmwaru**
- **Obnovit výchozí nastavení**
- **Nastavení podavače**
- **Nastavení webové služby**
- **Nastavení režimu ECO**
- **Nastavení tichého režimu**
- **Systémová informace**

## Změna nastavení z ovládacího panelu

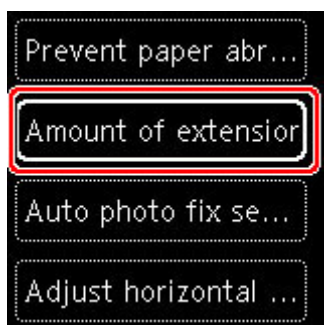
Toto téma popisuje postup změny nastavení na obrazovce **Nastavení zařízení (Device settings)** a uvádí jako příklad postup nastavení **Velikost rozšíření (Amount of extension)**.

1. [Zkontrolujte, zda je napájení tiskárny zapnuté.](#)
2. Stiskněte tlačítko **OK**.
3. Vyberte možnost **Nastavení zařízení (Device settings)**.
4. Vyberte položku nastavení, kterou chcete nastavit.

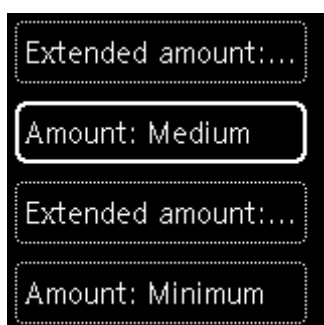


Zobrazí se obrazovka nastavení pro vybranou položku.

5. Vyberte položku nastavení.



6. Vyberte nastavení, které chcete upravit.



Další informace o nastavení položek z ovládacího panelu:

➔ [Nastavení položek na ovládacím panelu](#)

## Nastavení položek na ovládacím panelu

---

### Položky pro tiskárnu

- ➔ [Nastavení dalšího zařízení](#)
- ➔ [Výběr jazyka](#)
- ➔ [Nastavení webové služby](#)
- ➔ [Nastavení režimu ECO](#)
- ➔ [Nastavení tichého režimu](#)

### Nastavení papíru a tisku

- ➔ [Nastav. tisku](#)
- ➔ Nastavení Bluetooth
- ➔ Nastavení PictBridge
- ➔ Nastavení tisku fotografií v chytrém telefonu
- ➔ [Nastavení podavače](#)

### Položky pro údržbu a správu

- ➔ [Nastavení sítě LAN](#)
- ➔ [Aktualizace firmwaru](#)
- ➔ [Obnovit výchozí nastavení](#)
- ➔ [Systémová informace](#)

## Nastav. tisku

Vyberte tuto možnost v **Nastavení zařízení (Device settings)** na obrazovce s nabídkou, kterou otevřete stisknutím tlačítka **OK**.

- **Zamezit otěru papíru (Prevent paper abrasion)**

Toto nastavení použijte pouze v případě, že je tiskový povrch rozmazaný.

### »»» Důležité

- Po dokončení tisku nezapomeňte toto nastavení vrátit zpět na hodnotu **VYP (OFF)**. Mohlo by dojít ke snížení rychlosti nebo kvality tisku.

- **Velikost rozšíření (Amount of extension)**

Slouží k výběru velikosti obrazu, která přesahuje papír při bezokrajovém tisku za použití funkce bez ohraničení (celá stránka).

Při tisku bez ohraničení může na okrajích dojít k mírnému oříznutí, protože tisknutý obraz se zvětšuje, aby pokryl celou stránku. Podle potřeby můžete změnit šířku, která má být oříznuta od okrajů originálního obrázku.

### »»» Důležité

- Nastavení jsou ignorována v následujících situacích:
  - Zařízení kompatibilní se standardem PictBridge (Wi-Fi)
  - Tisk z ručně psaného navigačního listu.
  - Tisk při standardním formátu.

### »»» Poznámka

- Pokud provádíte nastavení z aplikace nebo ovladače tiskárny, tato nastavení budou mít přednost.
- Pokud jsou na výtiscích prázdné okraje i přesto, že tisknete v režimu bez ohraničení, při řešení tohoto problému může pomoci, pokud pro toto nastavení zvolíte možnost **Rozšíř. počet kopií: Velký (Extended amount: Large)**.

- **Nastavení Autom. oprava fotogr. (Auto photo fix setting)**

Když je zvolena možnost **ZAP (ON)**, můžete zvolit tisk fotografií pomocí informací Exif zaznamenaných v souborech s obrázky, když je vybrána možnost **Výchozí (Default)\*** nebo **Zapnuto (On)** při tisku pomocí zařízení, které je kompatibilní s technologií PictBridge (Wi-Fi).

\* Pokud je v nastavení tisku v zařízení, které je kompatibilní s technologií PictBridge (Wi-Fi), vybrána možnost **Výchozí (Default)**, vyberte v **Nastavení PictBridge (PictBridge settings)** možnost **Autom. opr. foto. (Auto photo fix)**

- **Nastavení horizont. pozice tisku (Adjust horizontal print position)**

Úprava polohy tisku v situaci, kdy nejsou levé a pravé okraje zarovnané.

Pokud používáte papír o šířce menší než 204 mm (8,03 palce), můžete levé/pravé okraje upravit v krocích po 0,1 mm (0,004 palce) v rozmezí -2 mm až +2 mm (-0,08 palce až +0,08 palce) od vodorovného středu papíru.

## Nastavení sítě LAN

Vyberte tuto možnost v **Nastavení zařízení (Device settings)** na obrazovce s nabídkou, kterou otevřete stisknutím tlačítka **OK**.

- ➔ [Wi-Fi](#)
- ➔ [Přímé bezdrátové připojení \(Wireless Direct\)](#)

### Wi-Fi

Po výběru možnosti **Wi-Fi** v **Nastavení sítě LAN (LAN settings)** jsou k dispozici následující nastavení.

Pokud budete chtít nastavení sítě LAN vytisknout, vyberte v **Nastavení sítě LAN (LAN settings)** možnost **Tisk podrobn. (Print details)** a poté vyberte možnost **Ano (Yes)**.

- ➔ [Tisk síťového nastavení](#)

### »»» Důležité

- Vytisknuté síťové nastavení obsahuje důležité informace o vaší síti. Zacházejte s nimi opatrně.

- **Zobrazit informace o nastavení (Show setting info)**

Zobrazí se následující položky nastavení. (Některé položky nastavení se v závislosti na nastavení tiskárny nezobrazují.)

Položky	Nastavení
<b>Připojení (Connection)</b>	Povoleno/Povoleno (odpojeno)/Zakázáno
<b>Název sítě (SSID) (Network name (SSID))</b>	XXXXXXXXXXXXXXXXXX XXXXXXXXXXXXXXXXXX (až 32 znaků)
<b>Zabezpečení Wi-Fi (Wi-Fi security)</b>	Neaktivní/WEP (64 bitů)/WEP (128 bitů)/WPA-PSK (TKIP)/WPA-PSK (AES)/WPA2-PSK (TKIP)/WPA2-PSK (AES)
<b>Síla signálu (%) (Signal strength (%))</b>	XXX
<b>Adresa IPv4 (IPv4 address)</b>	XXX. XXX. XXX. XXX (12 znaků)
<b>Maska podsítě IPv4 (IPv4 subnet mask)</b>	XXX. XXX. XXX. XXX (12 znaků)
<b>Výchozí brána IPv4 (IPv4 default gateway)</b>	XXX. XXX. XXX. XXX (12 znaků)
<b>Adresa link-local IPv6 (IPv6 link-local address)</b>	XXXX: XXXX: XXXX: XXXX: XXXX: XXXX: XXXX: XXXX (32 znaků)
<b>Adresa MAC (Wi-Fi) (MAC address (Wi-Fi))</b>	XXX. XXX. XXX. XXX (12 znaků)
<b>Název tiskárny (Printer name)</b>	XXXXXXXXXXXXXXXXXX (až 15 znaků)
<b>Název služby Bonjour (Bonjour service name)</b>	XXXXXXXXXXXXXXXXXX XXXXXXXXXXXXXXXXXX XXXXXXXXXXXXXXXXXX XXXXXXXXXXXXXXXXXX (až 52 znaků)

(„XX“ zastupuje alfanumerické znaky.)



Na obrazovce **Wi-Fi** jsou k dispozici následující nastavení.

- **Rozšířený režim (Advanced mode)**

Povolí nebo zakáže síť Wi-Fi.

- **Nastavení Wi-Fi (Wi-Fi setup)**

Vybere metodu nastavení připojení k síti Wi-Fi.

- **Snadné bezdrát. připojení (Easy wireless connect)**

Tuto možnost vyberte, jestliže provádíte nastavení informací o přístupovém bodu v tiskárně přímo z jiného zařízení (např. chytrého telefonu nebo tabletu) a nepoužíváte při tom bezdrátový směrovač. Pokračujte v nastavení podle pokynů na obrazovce připojeného zařízení.

- **Ruční připojení (Manual connect)**

Tuto položku vyberte, pokud nastavujete síť Wi-Fi ručně z ovládacího panelu tiskárny.

- **WPS (metoda pomocí tlačítka) (WPS (Push button method))**

Vyberte, kdy bude provedeno nastavení sítě Wi-Fi pomocí bezdrátového směrovače s podporou metody pomocí tlačítka Wi-Fi Protected Setup (WPS). Během nastavení postupujte podle pokynů na obrazovce.

- **Ostatní typy připojení (Other connection types)**

- Ruční připojení (upř.) (Manual connect (adv.))**

Tuto možnost vyberte, pokud nastavujete síť Wi-Fi ručně. Klíčů WEP můžete určit více.

- WPS (metoda pomocí kódu PIN) (WPS (PIN code method))**

Vyberte, kdy bude provedeno nastavení sítě Wi-Fi pomocí bezdrátového směrovače s podporou metody pomocí kódu PIN Wi-Fi Protected Setup (WPS). Během nastavení postupujte podle pokynů na obrazovce.

- **Upřesnit (Advanced)**

Podrobné informace o každé položce nastavení:

➔ [Upřesnit \(Advanced\)](#)

## **Přímé bezdrátové připojení (Wireless Direct)**

Po výběru možnosti **Přímé bezdrátové připojení (Wireless Direct)** v **Nastavení sítě LAN (LAN settings)** jsou k dispozici následující nastavení.

Pokud budete chtít nastavení sítě LAN vytisknout, vyberte na obrazovce **Nastavení sítě LAN (LAN settings)** možnost **Tisk podrobn. (Print details)** a poté vyberte možnost **Ano (Yes)**.

➔ [Tisk síťového nastavení](#)

### **»»» Důležité**

- Vytisknuté síťové nastavení obsahuje důležité informace o vaší síti. Zacházejte s nimi opatrně.

- **Zobrazit informace o nastavení (Show setting info)**

Zobrazí se následující položky nastavení. (Některé položky nastavení se v závislosti na nastavení tiskárny nezobrazují.)

►► **Poznámka**

- Výběrem možnosti **Zobrazit informace o nastavení (Show setting info)** otevřete obrazovku umožňující zobrazit nebo skrýt heslo.

Položky	Nastavení
<b>Připojení (Connection)</b>	Povoleno (připojeno) / Zakázáno
<b>Náz. sítě(SSID)/zař. (SSID/device name)</b>	DIRECT-XXXX-TS5300series
<b>Heslo (Password)</b>	XXXXXXXXXXXX (10 znaků)
<b>Zabezpečení Wi-Fi (Wi-Fi security)</b>	WPA2-PSK (AES)
<b>Počet již připojených zařízení (No. of devices connected now)</b>	XX/XX
<b>Adresa IPv4 (IPv4 address)</b>	XXX. XXX. XXX. XXX (12 znaků)
<b>Maska podsítě IPv4 (IPv4 subnet mask)</b>	XXX. XXX. XXX. XXX (12 znaků)
<b>Výchozí brána IPv4 (IPv4 default gateway)</b>	XXX. XXX. XXX. XXX (12 znaků)
<b>Adresa link-local IPv6 (IPv6 link-local address)</b>	XXXX: XXXX: XXXX: XXXX: XXXX: XXXX: XXXX: XXXX (32 znaků)
<b>Adresa MAC (Wi-Fi) (MAC address (Wi-Fi))</b>	XXX. XXX. XXX. XXX (12 znaků)
<b>Název tiskárny (Printer name)</b>	XXXXXXXXXXXXXXXXXX (až 15 znaků)
<b>Název služby Bonjour (Bonjour service name)</b>	XXXXXXXXXXXXXXXXXX XXXXXXXXXXXXXXXXXX XXXXXXXXXXXXXXXXXX XXXXXXXXXXXXXXXXXX (až 52 znaků)

(„XX“ zastupuje alfanumerické znaky.)

V nabídce **Přímé bezdrátové připojení (Wireless Direct)** jsou k dispozici následující nastavení.

- **Rozšířený režim (Advanced mode)**

Povolení/zakázání přímého bezdrátového připojení.

- **Změnit SSID/název zařízení (Change SSID/device name)**

Změní identifikátor (SSID / název tiskárny, který je zobrazen na zařízení kompatibilním se standardem Wi-Fi Direct) pro přímé bezdrátové připojení.

- **Změnit heslo (Change password)**

Umožňuje změnit heslo pro přímé bezdrátové připojení.

- **Potvrzení žádosti o připojení (Connection request confirmation)**

Výběrem možnosti **ZAP (ON)** otevřete obrazovku s potvrzením připojení zařízení kompatibilního se standardem Wi-Fi Direct k tiskárně.

- **Upřesnit (Advanced)**

Podrobné informace o každé položce nastavení:

➔ [Upřesnit \(Advanced\)](#)

## Upřesnit (Advanced)

- **Nast. název tiskárny (Set printer name)**

Slouží k nastavení názvu tiskárny. Tento název může obsahovat až 15 znaků.

### »»» Poznámka

- Nelze použít stejný název tiskárny, jaký je již použit pro jiná zařízení připojená k síti LAN.
- První nebo poslední znak názvu tiskárny nemůže být pomlčka.

- **Nastavení sítě TCP/IP (TCP/IP settings)**

Provede nastavení adresy IPv4 nebo IPv6:

- **Nastavení WSD (WSD setting)**

Položky nastavení, které používáte při použití protokolu WSD (síťový protokol podporovaný systémem Windows).

- **Povolit/zakázat WSD (Enable/disable WSD)**

Určuje, zda má být protokol WSD aktivován nebo deaktivován.

### »»» Poznámka

- Je-li toto nastavení aktivní, bude se v Průzkumníku sítě v systému Windows zobrazovat ikona tiskárny.

- **Optimalizovat příchozí WSD (Optimize inbound WSD)**

Výběrem možnosti **Povolit (Enable)** můžete povolit rychlejší příjem tiskových dat WSD.

- **Nastavení časového limitu (Timeout setting)**

Slouží k nastavení délky časového limitu.

- **Nastavení Bonjour (Bonjour settings)**

Nastavení položek sítě LAN pomocí služby Bonjour v systému macOS.

- **Povolit/zakázat Bonjour (Enable/disable Bonjour)**

Při zvolení možnosti **Povolit (Enable)** lze měnit síťová nastavení pomocí služby Bonjour.

- **Název služby (Service name)**

Slouží k nastavení názvu služby Bonjour. Tento název může obsahovat až 48 znaků.

### »»» Poznámka

- Nelze použít stejný název služby, jaký je již použitý pro jiná zařízení připojená k síti LAN.

- **Nastavení protokolu LPR (LPR protocol setting)**

Umožňuje aktivaci a deaktivaci nastavení LPR.

- **Protokol RAW (RAW protocol)**

Povoluje/zakazuje tisk formátu RAW.

- **LLMNR**

Povoluje/zakazuje LLMNR (Link-Local Multicast Name Resolution). Zvolením možnosti **Povolit (Enable)** umožníte tiskárně zjistit adresu IP tiskárny podle názvu tiskárny bez nutnosti použít server DNS.

- **Nastavení IPP (IPP settings)**

Výběrem možnosti **Povolit (Enable)** umožníte tisknout v síti za použití protokolu IPP.

- **Komunikace PictBridge (PictBridge communication)**

Nastavení položek pro tisk ze zařízení kompatibilního se standardem PictBridge (Wi-Fi).

- **Povolit/zakázat komunikaci (Enable/disable communication)**

Zvolením možnosti **Povolit (Enable)** umožníte tisk ze zařízení kompatibilního s technologií PictBridge (Wi-Fi).

- **Nastavení časového limitu (Timeout setting)**

Slouží k nastavení délky časového limitu.

- **Nastavení IPsec (IPsec settings)**

Výběrem možnosti **Povolit (Enable)** můžete určit zabezpečení IPsec.

## Nastavení dalšího zařízení

Vyberte tuto možnost v **Nastavení zařízení (Device settings)** na obrazovce s nabídkou, kterou otevřete stisknutím tlačítka **OK**.

- **Opakování tlačítek (Key repeat)**

Pokud vyberete možnost **ZAP (ON)**, můžete při zadávání znaků atd. rychle zobrazit čísla, znaky a další možnosti stisknutím a přidržením tlačítka ▲ ▼.

- **Nastavení režimu ECO (ECO settings)**

➔ [Nastavení režimu ECO](#)

- **Nastavení tichého režimu (Quiet setting)**

➔ [Nastavení tichého režimu](#)

- **Připomenutí vyjmutí dokumentu (Original removal reminder)**

Určete, zda chcete, aby tiskárna zobrazila upozornění v případě, že zapomenete po dokončení skenování odebrat originál ze skleněné desky.

### »»» Důležité

- V závislosti na typu originálu nebo stavu krytu dokumentu nemusí být možné rozpoznat případné opomenutí odebrání originálu.

- **Nastavení stavového řádku (Status bar settings)**

Upravte zobrazení stavového řádku.

- **Rozšířený režim (Advanced mode)**

Umožňuje povolit nebo zakázat zobrazení stavového řádku.

Pokud vyberete možnost **Zakázat (Disable)**, bude svítit nebo blikat pouze levá část stavového řádku.

- **Jas (Brightness)**

Upravte jas stavového řádku.

- **Nastavení párování Wi-Fi (Wi-Fi pairing settings)**

Kvůli zajištění připojení Canon PRINT Inkjet/SELPHY proběhne několik konfigurací.

- **Povolit/zakázat párování (Enable/disable pairing)**

Povolení nebo zákaz funkce párování tiskárny v síti Wi-Fi.

- **Povolit/blokovat další párování (Allow/block additional pairing)**

Povolení nebo zákaz párování Canon PRINT Inkjet/SELPHY v ostatních funkcích.

- **Odstranit spárovaná zařízení (Delete paired devices)**

Zrušení veškerého párování Canon PRINT Inkjet/SELPHY.

## Výběr jazyka

---

Změní jazyk zpráv a nabídek na displeji LCD.

Japonština / angličtina / němčina / francouzština / italština / španělština / portugalština / nizozemština / dánština / norština / švédština / finština / ruština / ukrajinština / polština / čeština / slovinština / maďarština / slovenština / chorvatština / rumunština / bulharština / turečtina / řečtina / estonština / lotyština / litevština / zjednodušená čínština / korejština / tradiční čínština / Thajština / indonéština / Vietnamština

## Aktualizace firmwaru

Vyberte tuto možnost v **Nastavení zařízení (Device settings)** na obrazovce s nabídkou, kterou otevřete stisknutím tlačítka **OK**.

Můžete aktualizovat firmware tiskárny, zkontrolovat verzi firmwaru nebo nastavit oznamovací obrazovku, server DNS a server proxy.

### »» Důležité

- Při použití této funkce musí být tiskárna připojená k internetu.

### »» Poznámka

- Pokud v **Nastavení sítě LAN (LAN settings)** v nabídce **Wi-Fi** u položky **Rozšířený režim (Advanced mode)** vyberete možnost **Zakázat (Disable)**, bude dostupná pouze možnost **Zkontrolovat aktuální verzi (Check current version)**.

#### • Nainstalovat aktualizaci (Install update)

Provede aktualizaci firmwaru tiskárny. Stisknutím tlačítka **Ano (Yes)** spustíte aktualizaci firmwaru. Provedte aktualizaci podle pokynů na obrazovce.

### »» Poznámka

- Pokud není aktualizace firmwaru dokončena, zkontrolujte následující a proveďte příslušné kroky.
  - Zkontrolujte nastavení sítě, např. bezdrátový směrovač.
  - Pokud se na displeji LCD zobrazí zpráva **Připojení k serveru nelze navázat. (Cannot connect to the server.)**, vyberte možnost **OK** a po chvíli akci opakujte.

#### • Zkontrolovat aktuální verzi (Check current version)

Můžete zkontrolovat aktuální verzi firmwaru.

#### • Aktualizace nastav. oznamování (Update notification setting)

Je-li vybrána možnost **ZAP (ON)** a je k dispozici aktualizace firmwaru, na displeji LCD se otevře obrazovka s informací o aktualizaci firmwaru.

#### • Nastavení serveru DNS (DNS server setup)

Provede nastavení serveru DNS. Vyberte možnost **Automatické nastavení (Auto setup)** nebo **Ruční nastavení (Manual setup)**. Pokud vyberete možnost **Ruční nastavení (Manual setup)**, proveďte nastavení podle pokynů na displeji LCD.

#### • Nastavení serveru proxy (Proxy server setup)

Provede nastavení serveru proxy. Provedte nastavení podle pokynů na displeji LCD.

## Obnovit výchozí nastavení

Vyberte tuto možnost v **Nastavení zařízení (Device settings)** na obrazovce s nabídkou, kterou otevřete stisknutím tlačítka **OK**.

U nastavení můžete obnovit výchozí hodnoty.

- **Pouze nastavení webové služby (Web service setup only)**

Obnoví výchozí hodnoty nastavení webové služby.

- **Pouze nastavení sítě LAN (LAN settings only)**

Použije výchozí hodnotu nastavení sítě LAN.

- **Pouze nastavení (Settings only)**

Obnoví výchozí hodnoty nastavení, jako např. velikost papíru nebo typ média.

- **Obnovit vše (Reset all)**

Vrátí veškerá nastavení, která jste provedli na tiskárně, na výchozí hodnoty. Heslo správce v nástroji Vzdálené UR nebo IJ Network Device Setup Utility se změní zpět na výchozí nastavení.

### »»» Poznámka

- Následující položky nastavení není možné nastavit na výchozí hodnoty:
  - Jazyk zobrazený na displeji LCD
  - Aktuální poloha tiskové hlavy
  - Nastavení žádosti o podepsání certifikátu (CSR) u metody šifrování (SSL/TLS)



## Nastavení podavače

Vyberte tuto možnost v **Nastavení zařízení (Device settings)** na obrazovce s nabídkou, kterou otevřete stisknutím tlačítka **OK**.

Registrací velikosti papíru a typu média vloženého v zadní přihrádce nebo kazetě můžete v situacích, kdy se velikost papíru nebo typ vloženého média liší od nastavení tisku, zobrazit před zahájením tisku zprávu a tiskárně tak zabránit v nevhodném tisku.

Podrobné informace:

➔ [Nastavení papíru](#)

### »»» Poznámka

- Další informace o správné kombinaci nastavení papíru můžete určit pomocí ovladače tiskárny (systém Windows) nebo na displeji LCD:

➔ [Nastavení papíru v ovladači tiskárny a tiskárně \(typ média\)](#)

➔ [Nastavení papíru v ovladači tiskárny a tiskárně \(velikost papíru\)](#)

- **Nastav. papíru v zadní přihrádce (Rear tray paper settings)**

Slouží k registraci velikosti papíru a typu média vloženého v zadní přihrádce.

- **Nastavení papíru v kazetě (Cassette paper settings)**

Slouží k registraci velikosti papíru a typu média vloženého v kazetě.

### »»» Poznámka

- Běžný papír je možné vložit pouze do kazety.

- **Detekovat šířku papíru (Detect paper width)**

Výběrem možnosti **Povolit (Enable)** automaticky zjistíte velikost papíru po jeho vložení.

- **Detekovat nesoulad nast. papíru (Detect paper setting mismatch)**

Zvolíte-li možnost **Povolit (Enable)**, tiskárna se pokusí zjistit, zda se velikost papíru a typ média shodují s nastavením zaregistrovaným v **Nastavení podavače (Feed settings)**. Jestliže začne tisk s nastavením, které se od registrovaného liší, na displeji LCD se zobrazí chybová zpráva.

### »»» Poznámka

- Pokud vyberete možnost **Zakázat (Disable)**, **Nastavení podavače (Feed settings)** nebude dostupné.

## Nastavení webové služby

Tuto možnost vyberte v **Nastavení webové služby (Web service setup)** na obrazovce s nabídkou, kterou otevřete stisknutím tlačítka **OK**.

- **Registrace webové služby (Web service registration)/Zrušení webové služby (Web service cancellation)**

Povolí/zakáže statistice užívání webové služby používat informace o tiskárně ze služby PIXMA/MAXIFY Cloud Link.

- **Nast. připojení webové služby (Web service connection setup)**

K dispozici jsou následující položky nastavení.

- **Nastav. Google Cloud Print (Google Cloud Print setup)**

Umožňuje registrovat/smazat tiskárnu ve službě Google Cloud Print.

- **Nastav. IJ Cloud Printing Center (IJ Cloud Printing Center setup)**

Umožňuje registrovat/smazat tiskárnu ve službě Canon Inkjet Cloud Printing Center.

- **Zkontrolujte nast. webové služby (Check Web service setup)**

Přesvědčte se, že je tiskárna registrovaná ve službě Google Cloud Print nebo Canon Inkjet Cloud Printing Center.

- **Vydat registrační kód (Issue registration code)**

K zajištění propojení webové služby s tiskárnou si od poskytovatele služby vyžádejte jednorázové ID.

- **Nastavení serveru DNS (DNS server setup)**

Provede nastavení serveru DNS. Vyberte možnost **Automatické nastavení (Auto setup)** nebo **Ruční nastavení (Manual setup)**. Pokud vyberete možnost **Ruční nastavení (Manual setup)**, proveďte nastavení podle pokynů na displeji LCD.

- **Nastavení serveru proxy (Proxy server setup)**

Provede nastavení serveru proxy. Proveďte nastavení podle pokynů na displeji LCD.

## Nastavení režimu ECO

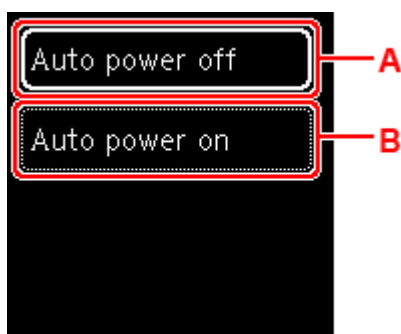
Toto nastavení umožňuje šetřit papír automatickým použitím oboustranného tisku ve výchozím nastavení a šetřit elektrickou energii automatickým zapínáním a vypínáním tiskárny.

- ➔ [Použití funkce úspory energie](#)
- ➔ [Použití oboustranného tisku](#)

### Použití funkce úspory energie

Chcete-li použít funkci úspory energie, postupujte následovně.

1. [Zkontrolujte, zda je napájení tiskárny zapnuté.](#)
2. Stiskněte tlačítko **OK**.
3. Vyberte možnost **Nastavení zařízení (Device settings)**.
4. Vyberte možnost **Nastavení dalšího zařízení (Other device settings)**.
5. Vyberte možnost **Nastavení režimu ECO (ECO settings)**.
6. Vyberte možnost **Nastavení šetření energie (Energy saving settings)**.
7. Nastavení podle potřeby upravte.



A: Určete dobu, po které se má tiskárna automaticky vypnout, pokud nejsou provedeny žádné operace a do tiskárny nejsou přenášena žádná data pro tisk.

B: Výběrem možnosti **ZAP (ON)** povolíte, aby se tiskárna automaticky zapnula, pokud je do tiskárny z počítače odeslán příkaz ke skenování nebo data pro tisk.

### Použití oboustranného tisku

Chcete-li použít oboustranný tisk, proveďte níže uvedený postup.

1. [Zkontrolujte, zda je napájení tiskárny zapnuté.](#)

2. Stiskněte tlačítko **OK**.
3. Vyberte možnost **Nastavení zařízení (Device settings)**.
4. Vyberte možnost **Nastavení dalšího zařízení (Other device settings)**.
5. Vyberte možnost **Nastavení režimu ECO (ECO settings)**.
6. Vyberte možnost **Nastavení oboustran. tisku (Two-sided print settings)**.  
Pokud je pro oboustranný tisk zvoleno výchozí nastavení kopírování, otevře se obrazovka s potvrzením.
7. Výběrem možnosti **ZAP (ON)** nebo **VYP (OFF)** můžete oboustranný tisk zapnout nebo vypnout.



## Nastavení tichého režimu

Tuto funkci tiskárny použijte, chcete-li snížit provozní hluk, například při tisku v noci.

Nastavení proveďte následujícím postupem.

1. [Zkontrolujte, zda je napájení tiskárny zapnuté.](#)
2. Stiskněte tlačítko **OK**.
3. Vyberte možnost **Nastavení zařízení (Device settings)**.
4. Vyberte možnost **Nastavení dalšího zařízení (Other device settings)**.
5. Vyberte možnost **Nastavení tichého režimu (Quiet setting)**.
6. Podle potřeby nastavení zapněte nebo vypněte.

Když je **Nastavení tichého režimu (Quiet setting)** zapnuté, je možné snížit provozní hluk tiskárny při tisku.

### »»» Důležité

- Když je **Nastavení tichého režimu (Quiet setting)** zapnuté, provozní rychlost bude nižší, než kdybyste toto nastavení vypnuli.
- V závislosti na nastavení tiskárny nemusí být tato funkce plně efektivní. U určitého typu hluku navíc ke snížení nedojde, například při přípravě tiskárny k tisku.

### »»» Poznámka

- Tichý režim můžete spustit na ovládacím panelu tiskárny nebo v ovladači tiskárny. Bez ohledu na nastavení tichého režimu bude při použití ovládacího panelu tiskárny a tisku nebo skenování z počítače režim aktivní.
- V systému Windows můžete tichý režim spustit z ovladače ScanGear (ovladač skeneru).

## Systemová informace

Tuto možnost vyberte v nabídce **Systemová informace (System information)** na obrazovce s nabídkou, kterou otevřete stisknutím tlačítka **OK**.

- **Aktuální verze (Current version)**

Zobrazí aktuální verzi firmwaru.

- **Název tiskárny (Printer name)**

Zobrazí aktuálně zadaný název tiskárny.

- **Sériové číslo (Serial number)**

Zobrazí sériové číslo tiskárny.

- **Adresa MAC (Wi-Fi) (MAC address (Wi-Fi))**

Zobrazí adresu MAC sítě Wi-Fi.

- **Otisk prstu kořen. cert. (SHA-1) (Root cert. thumbprint (SHA-1))**

Zobrazí miniaturu kořenového certifikátu (SHA-1) tiskárny.

### »»» Poznámka

- Pokud je v tiskárně nastaveno heslo, může být požadováno heslo.

- **Otisk prstu kořen. cert. (SHA-256) (Root certificate thumbprint: SHA-256)**

Zobrazí miniaturu kořenového certifikátu (SHA-256) tiskárny.

### »»» Poznámka

- Pokud je v tiskárně nastaveno heslo, může být požadováno heslo.

## Technické údaje

### Obecné technické údaje

<b>Rozhraní</b>	<b>Port USB:</b> USB Hi-Speed * <b>Port sítě:</b> Wi-Fi: IEEE802.11n / IEEE802.11g / IEEE802.11b * Je vyžadován počítač plně kompatibilní se specifikací rozhraní USB Hi-Speed. Protože rozhraní USB Hi-Speed je plně zpětně kompatibilní s rozhraním USB 1.1, lze je použít i pro zařízení USB 1.1.  USB a síť lze používat současně.
<b>Provozní prostředí</b>	<b>Teplota:</b> 5 až 35 °C (41 až 95 °F) <b>Vlhkost:</b> 10 až 90 % RH (bez kondenzace) * Výkon tiskárny se může za určitých teplot nebo vlhkosti snížit. Doporučené podmínky: <b>Teplota:</b> 15 až 30 °C (59 až 86 °F) <b>Vlhkost:</b> 10 až 80 % RH (bez kondenzace) * Informace o teplotě a vlhkosti týkající se papírů, jako například fotografického papíru, naleznete na příslušných obalech nebo dodávaných pokynech.
<b>Skladovací prostředí</b>	<b>Teplota:</b> 0 až 40 °C (32 až 104 °F) <b>Vlhkost:</b> 5 až 95 % RH (bez kondenzace)
<b>Napájení</b>	Střídavý proud 100-240 V, 50/60 Hz (Dodávaný napájecí kabel je určen pouze pro zemi nebo oblast nákupu.)
<b>Spotřeba el. energie</b>	<b>Tisk (kopírování):</b> max. 19 W *1 <b>Pohotovostní režim (minimální):</b> max. 0,9 W *1*2 <b>VYPNUTO:</b> max. 0,3 W *1 Připojení USB k počítači a nastavení Bluetooth povolené *2 Prodlevu před přechodem do úsporného režimu nelze změnit.
<b>Vnější rozměry (Š x H x V)</b>	Přibl. 403 x 315 x 148 mm (přibl. 15,9 x 12,5 x 5,9 palce) * Se zasunutou kazetou a zásobníkem.
<b>Hmotnost</b>	Přibl. 6,3 kg (Přibl. 13,8 libry) * S nainstalovanou kazetou FINE.

### Technické údaje skenování

<b>Ovladač skeneru</b>	<b>Windows:</b> Technické údaje rozhraní TWAIN 1.9, WIA
------------------------	---

<b>Maximální velikost skenování</b>	A4/Letter, 216 x 297 mm (8,5 x 11,7 palce)
<b>Optické rozlišení (horizontální x vertikální)</b>	1200 x 2400 dpi * * Optické rozlišení představuje maximální vzorkovací frekvenci podle normy ISO 14473.
<b>Barevné přechody (vstup/výstup)</b>	<b>Šedá:</b> 16 bit/8 bit <b>Barva:</b> RGB po 16 bit/8 bit

## Technické údaje sítě

<b>Komunikační protokol</b>	SNMP, HTTP, TCP/IP (IPv4/IPv6)
<b>Wi-Fi</b>	<p><b>Podporované standardy:</b> IEEE802.11n / IEEE802.11g / IEEE802.11b</p> <p><b>Frekvenční pásmo:</b> 2,4 GHz</p> <p><b>Kanály:</b> 1-11 nebo 1-13</p> <p>* Frekvenční pásmo a dostupné kanály se v závislosti na zemi nebo oblasti liší.</p> <p><b>Vzdálenost komunikace:</b> V interiéru 50 m / 164 stop</p> <p>* Efektivní dosah závisí na prostředí instalace a na umístění.</p> <p><b>Zabezpečení:</b></p> <p>WEP (64/128 bitů)</p> <p>WPA-PSK (TKIP/AES)</p> <p>WPA2-PSK (TKIP/AES)</p> <p><b>Nastavení:</b></p> <p>WPS (metoda Konfigurace stisknutím tlačítka/pomocí kódu PIN)</p> <p>Snadné bezdrát. připojení</p>

## Minimální systémové požadavky

Odpovídá požadavkům operačních systémů, pokud jsou vyšší než zde uvedené údaje.

### Windows

<b>Operační systém</b>	Windows 10, Windows 8.1, Windows 7 SP1 Poznámka: správné fungování lze zaručit pouze u počítače s předinstalovaným systémem Windows 7 nebo novějším.
<b>Místo na disku</b>	2,0 GB nebo více Poznámka: Pro instalaci dodávaného softwaru. Nezbytná velikost místa na disku se může bez upozornění změnit.

### macOS

<b>Operační systém</b>	OS X 10.11.6, macOS 10.12 – macOS 10.14
------------------------	---



<b>Místo na disku</b>	1,0 GB nebo více Poznámka: Pro instalaci dodávaného softwaru. Nezbytná velikost místa na disku se může bez upozornění změnit.
-----------------------	---

## Další podporované OS

iOS, Android, Windows 10 Mobile

Některé funkce nemusí být ve vybraných podporovaných operačních systémech dostupné.

Podrobné informace naleznete na webu společnosti Canon.

## Kompatibilita pro tisk z mobilního telefonu

Apple AirPrint
Google Cloud Print
PIXMA Cloud Link
Windows 10 Mobile Print
Mopria Print Service

- Instalace softwaru v systému Windows vyžaduje připojení k internetu nebo disk CD-ROM.
- Windows: Některé funkce nemusí být v aplikaci Windows Media Center dostupné.
- Windows: Ovladač TWAIN (ScanGear) je kompatibilní se specifikací TWAIN 1.9 a vyžaduje program Správce zdrojů dat dodávaný s operačním systémem.
- macOS: U systému macOS je během instalace softwaru vyžadováno připojení k Internetu.
- Připojení k internetu vyžadují všechny uživatelské příručky.

Pokyny v této příručce se mohou bez upozornění změnit.

## Informace o papíru

---

- **Podporované typy médií**
  - Omezení pro vkládání papíru
- **Nepodporované typy médií**
- **Manipulace s papírem**
- **Oblast tisku**

## Podporované typy médií

Nejlepších výsledků dosáhnete výběrem vhodného papíru pro zamýšlený druh tisku. Společnost Canon nabízí širokou nabídku papírů pro dokumenty, fotografie i ilustrace. Při tisku důležitých fotografií doporučujeme používat originální papír společnosti Canon.

- ➔ [Typy médií](#)
- ➔ [Velikosti stránek](#)
- ➔ [Gramáž papíru](#)

## Typy médií

### Originální papír společnosti Canon

#### »»» Poznámka

- Varování k používání strany, která není určena k tisku, naleznete v rámci informací o používání jednotlivých produktů.
- Velikosti stránky a typy médií se liší v závislosti na dané zemi nebo oblasti, kde se papír prodává. Podrobnosti o velikostech stránek a typech médií naleznete na webu Canon.
- Originální papír společnosti Canon není v některých zemích nebo oblastech k dispozici. Mějte na paměti, že v USA se papír společnosti Canon neprodává podle čísla modelu. Namísto toho papír kupujte podle názvu.

#### Papír pro tisk dokumentů:

- Canon Red Label Superior <WOP111>
- Canon Océ Office Colour Paper <SAT213>
- Papír pro vysoké rozlišení High Resolution Paper <HR-101N>[\\*1](#)

#### Papír pro tisk fotografií:

- Fotografický papír Photo Paper Pro Platinum <PT-101>
- Lesklý fotografický papír Glossy Photo Paper Everyday Use <GP-501/GP-508>
- Lesklý fotografický papír Photo Paper Glossy <GP-701>
- Lesklý fotografický papír Photo Paper Plus Glossy II <PP-201/PP-208/PP-301>
- Photo Paper Pro Luster <LU-101>
- Pololesklý fotografický papír Photo Paper Plus Semi-gloss <SG-201>
- Matný fotografický papír Matte Photo Paper <MP-101>

#### Papír pro vytváření původního zboží:

- Photo Stickers (16 stickers per sheet) <PS-108>
- Photo Stickers (Free Cutting) <PS-208>
- Photo Stickers (Variety Pack) <PS-808>
- Restickable Photo Paper <RP-101>

- Removable Photo Stickers <PS-308R>
- Magnetic Photo Paper <MG-101/PS-508>
- Light Fabric Iron-on Transfers <LF-101>[\\*1](#)
- Dark Fabric Iron-on Transfers <DF-101>[\\*1](#)
- Double sided Matte Paper <MP-101D>

## Jiný než originální papír společnosti Canon

- Běžný papír (včetně recyklovaného papíru)
- Obálky[\\*1](#)
- Nažehlovací listy[\\*1](#)
- Blahopřání[\\*1](#)
- Tvrdý papír[\\*1](#)

\*1 Tisk na tento papír z ovládacího panelu nebo zařízení kompatibilního se standardem PictBridge (Wi-Fi) není podporován.

➔ [Omezení pro vkládání papíru](#)

➔ [Nastavení papíru v ovladači tiskárny a tiskárně \(typ média\)](#) (systém Windows)

### ➤➤➤ Poznámka

- Při tisku fotografií uložených na zařízení kompatibilním se standardem PictBridge (Wi-Fi) musíte zadat velikost stránky a typ média.
  - ➔ Tisk z digitálního fotoaparátu

## Velikosti stránek

Můžete použít následující velikosti stránek.

### ➤➤➤ Poznámka

- Velikosti stránky a typy média, které tiskárna podporuje, závisí na používaném operačním systému.

#### Standardní velikosti:

- Letter
- Legal
- A5
- A4
- B5
- KG/10x15cm(4x6)
- 13x18cm(5"x7")
- 18x25cm(7"x10")
- 20x25cm(8"x10")

- L(89x127mm)
- 2L(127x178mm)
- Čtverec 9cm
- Čtverec 13cm
- Hagaki
- Hagaki 2
- Obálka Com 10
- Obálka DL
- Nagagata 3
- Nagagata 4
- Yougata 4
- Yougata 6
- Karta 55x91mm

### **Zvláštní velikosti**

Zvláštní velikosti stránek nesmí přesahovat následující limity:

- zadní přihrádka
  - Minimální velikost: 55,0 x 89,0 mm (2,17 x 3,51 palců)
  - Maximální velikost: 215,9 x 676,0 mm (8,50 x 26,61 palců)
- kazeta
  - Minimální velikost: 148,0 x 210,0 mm (5,83 x 8,27 palců)
  - Maximální velikost: 215,9 x 297,0 mm (8,50 x 11,69 palců)

## **Gramáž papíru**

Můžete použít papíry v následujícím rozsahu hmotnosti.

- Běžný papír: Od 64 do 105 g /m<sup>2</sup> (od 17 do 28 liber)

## Omezení pro vkládání papíru

V této části jsou zobrazena omezení pro vkládání papíru do zadní přihrádky, kazety a výstupního zásobníku na papír.

- ➔ [Omezení pro vkládání papíru do zadní přihrádky a kazety](#)
- ➔ [Omezení pro vkládání papíru do výstupního zásobníku na papír](#)

### »»» Poznámka

- Velikosti stránky a typy médií se liší v závislosti na dané zemi nebo oblasti, kde se papír prodává. Podrobnosti o velikostech stránek a typech médií naleznete na webu Canon.

## Omezení pro vkládání papíru do zadní přihrádky a kazety

### Originální papír společnosti Canon

#### Papír pro tisk dokumentů:

Název média <Model č.>	Zadní zásobník	Kazeta
Canon Red Label Superior <WOP111>	A4: Přibližně 100 listů	A4: Přibližně 100 listů
Canon Océ Office Colour Paper <SAT213>	A4: Přibližně 80 listů	A4: Přibližně 80 listů
Papír pro vysoké rozlišení High Resolution Paper <HR-101N>*1	A4, B5, Letter: Přibližně 80 listů	Není k dispozici

#### Papír pro tisk fotografií:

Název média <Model č.>	Zadní zásobník
Fotografický papír Photo Paper Pro Platinum <PT-101>*2	A4, Letter, 13x18cm(5"x7"), 20x25cm(8"x10"), 2L(127x178mm): 10 listů KG/10x15cm(4x6), L(89x127mm), Čtverec 9cm, Čtverec 13cm, Hagaki: 20 listů
Lesklý fotografický papír Glossy Photo Paper Everyday Use <GP-501/GP-508>*2	
Lesklý fotografický papír Photo Paper Glossy <GP-701>*2	
Lesklý fotografický papír Photo Paper Plus Glossy II <PP-201/PP-208/PP-301>*2	
Photo Paper Pro Luster <LU-101>*2	
Pololesklý fotografický papír Photo Paper Plus Semi-gloss <SG-201>*2	
Matný fotografický papír Matte Photo Paper <MP-101>	

#### Papír pro vytváření původního zboží:

Název média <Model č.>	Zadní zásobník
Photo Stickers (16 stickers per sheet) <PS-108>	1 list
Photo Stickers (Free Cutting) <PS-208>	

Photo Stickers (Variety Pack) <PS-808>	
Restickable Photo Paper <RP-101>	
Removable Photo Stickers <PS-308R>	
Magnetic Photo Paper <MG-101/PS-508>	
Light Fabric Iron-on Transfers <LF-101>	
Dark Fabric Iron-on Transfers <DF-101>	
Double sided Matte Paper <MP-101D>	

## Jiný než originální papír společnosti Canon

Běžný název	Zadní zásobník	Kazeta
Běžný papír (včetně recyklovaného papíru)*1	Přibližně 100 listů (Legal: 10 listů)	Přibližně 100 listů
Obálky	10 obálek	Není k dispozici
Nažehlovací listy	A4: 1 list	Není k dispozici
Blahopřání	Letter, 18x25cm(7"x10"): 1 list	Není k dispozici
Tvrký papír	A4, Letter: 1 list	Není k dispozici

\*1 U některých typů papíru nebo při extrémně vysoké nebo nízké teplotě či vlhkosti nemusí být obvyklé podávání při maximální kapacitě možné. V takovém případě vložte pouze poloviční objem papíru, nebo i méně.

\*2 Podávání z vloženého stohu papíru může zanechat stopy na vytištěné straně nebo zabránit úspěšnému podávání. V takovém případě vkládejte listy jednotlivě.

## Omezení pro vkládání papíru do výstupního zásobníku na papír

### Originální papír společnosti Canon

Papír pro tisk dokumentů:

Název média <Model č.>	Výstupní zásobník na papír
Canon Red Label Superior <WOP111>	Přibližně 50 listů
Canon Océ Office Colour Paper <SAT213>	
Papír pro vysoké rozlišení High Resolution Paper <HR-101N>	

### Jiný než originální papír společnosti Canon

Běžný název	Výstupní zásobník na papír
Běžný papír (včetně recyklovaného papíru)	Přibližně 50 listů (Legal: 10 listů)

Při pokračování v tisku na jiný papír, než je uvedeno výše, doporučujeme nejprve vyjmout již vytištěný papír z výstupního zásobníku na papír, aby nedocházelo k rozmazání inkoustu nebo změně barev.

## Nepodporované typy médií

---

Nepoužívejte následující typy papíru. Následkem použití níže uvedených typů papíru nejsou pouze nevyhovující výsledky, ale rovněž může dojít k uvíznutí papíru nebo poruše tiskárny.

- Přehnutý, zkroucený nebo pomačkaný papír
- Vlhký papír
- Příliš tenký papír (s gramáží menší než 64 g /m<sup>2</sup> (17 liber))
- Příliš silný papír (jiný běžný papír než originální značkový papír Canon s gramáží větší než 105 g /m<sup>2</sup> (28 liber))
- Papír slabší než korespondenční lístek, například nastříhané kousky běžného papíru nebo papíru z poznámkových bloků (při tisku na papír menší než formát A5)
- Obrazové pohlednice
- Pohlednice
- Obálky s dvojitou chlopní
- Obálky s reliéfním nebo upraveným povrchem
- Obálky, jejichž lepicí chlopeň je vlhká a lepí
- Všechny typy děrovaných papírů
- Papír jiného než obdélníkového tvaru
- Sešité nebo slepené papíry
- Papír s přilnavým povrchem na zadní straně, jako jsou nálepky
- Papír pokrytý třpytkami atd.

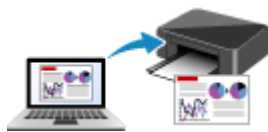


## Manipulace s papírem

---

- Při manipulaci dávejte pozor, abyste neodřeli nebo nepoškrábali povrch papíru.
- Papír držte pokud možno za okraje a pokuste se nedotýkat tiskového povrchu. Pokud je na tiskovém povrchu rozmazaný pot nebo mastnota z rukou, může dojít ke snížení kvality tisku.
- Nedotýkejte se vytištěného povrchu, dokud inkoust nezaschne. I po zaschnutí ale manipulujte s vytištěným povrchem opatrně a nedotýkejte se ho více, než je nutné. Vzhledem k povaze pigmentového inkoustu jej lze z potiskového povrchu odstranit třením nebo oškrábat.
- Potřebný počet listů vyjměte z balíku až těsně před tiskem.
- Když netisknete, vyjměte nepoužitý papír ze zadní přihrádky, vložte jej zpět do balíku a nechte na rovné ploše. Předejete zkroucení papíru. Papír chraňte před vysokou teplotou, vlhkostí a přímým slunečním zářením.

## Tisk



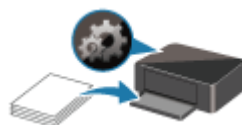
**Tisk z počítače**



**Tisk z chytrého telefonu nebo tabletu**



**Tisk z digitálního fotoaparátu**



**Nastavení papíru**

## Tisk z počítače

---

- ▶ Tisk z aplikace (ovladač tiskárny v systému Windows)
- ▶ Tisk z aplikace (macOS AirPrint)
- ▶ Tisk z aplikace Canon
- ▶ Tisk prostřednictvím webové služby

## Tisk z aplikace (ovladač tiskárny v systému Windows)

---

- **Základní nastavení tisku** 📌 **Základní**
- **Různé metody tisku**
- **Změna kvality tisku a úprava obrazových dat**
- **Přehled ovladače tiskárny**
- **Popis ovladače tiskárny**
- **Aktualizace ovladačů MP Drivers**

## Základní nastavení tisku

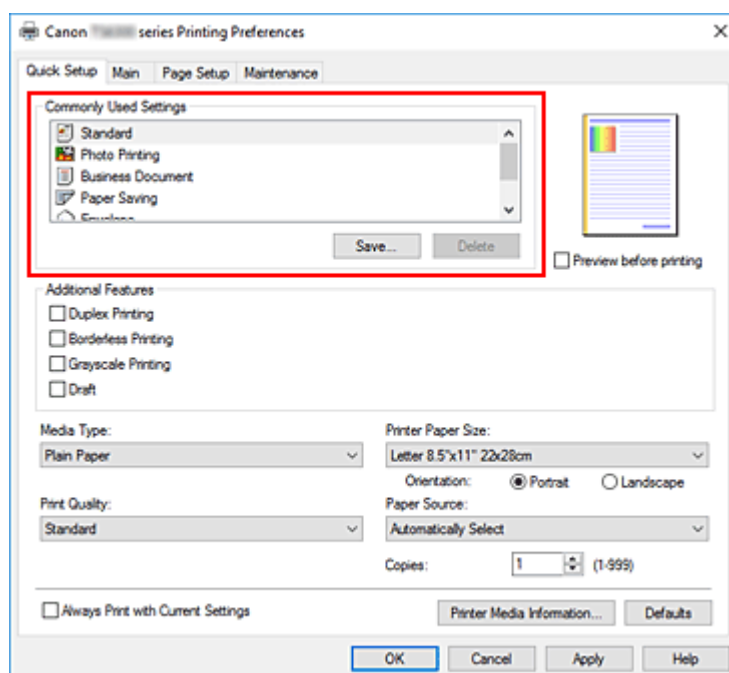
Tato část popisuje nastavení na [Rychlé nastavení kartě](#) pro základní tisk.

### Základní nastavení tisku

1. [Zkontrolujte, zda je napájení tiskárny zapnuté](#)
2. [Vložte papír](#) do tiskárny.
3. Otevřete [obrazovku pro nastavení ovladače tiskárny](#)
4. Výběr často používaného nastavení

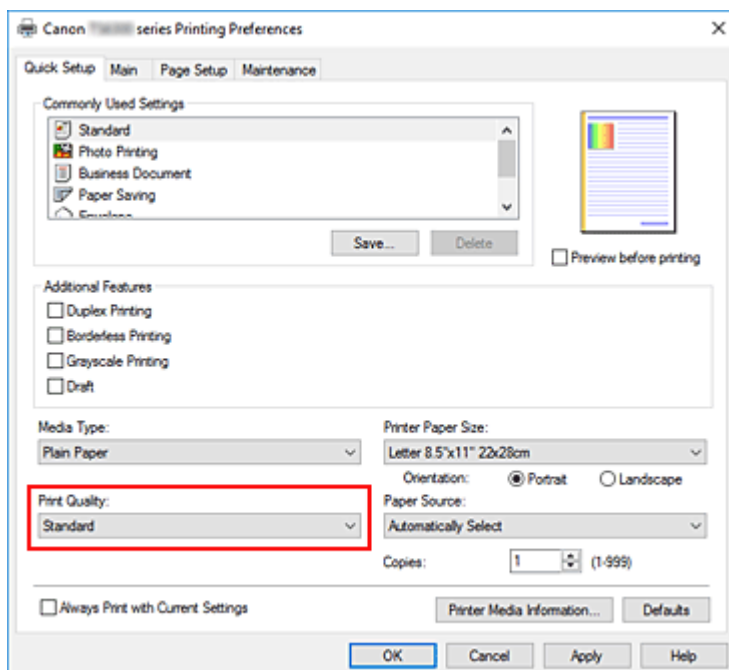
Na kartě **Rychlé nastavení (Quick Setup)** pomocí nabídky **Běžně používaná nastavení (Commonly Used Settings)** vyberte některé z předem definovaných nastavení tisku.

Po zvolení nastavení tisku se nastavení **Další funkce (Additional Features)**, **Typ média (Media Type)** a **Velikost papíru v tiskárně (Printer Paper Size)** automaticky přepne na přednastavené hodnoty.



5. Vyberte požadovanou kvalitu tisku

V nabídce **Kvalita tisku (Print Quality)** vyberte možnost **Vysoká (High)**, **Standardní (Standard)** nebo **Koncept (Draft)**.

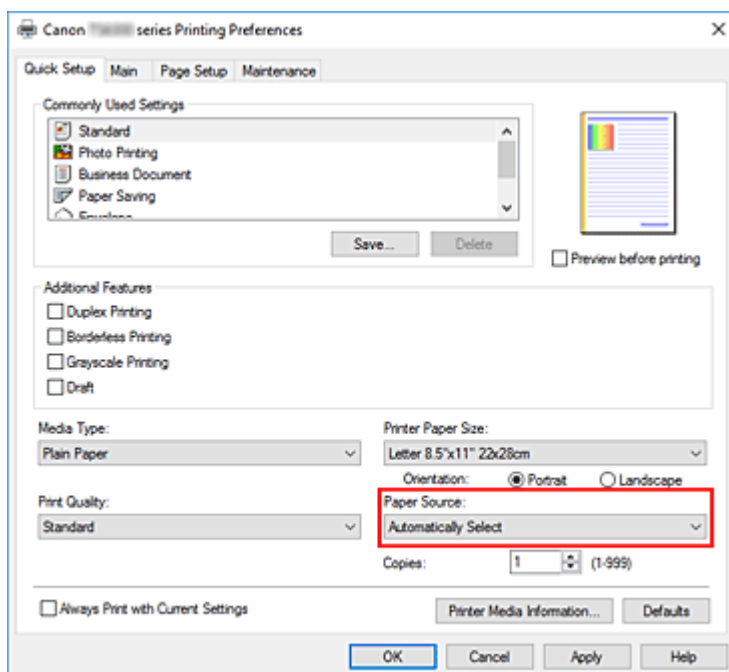


### »»» Důležité

- Nabídka kvality tisku se může lišit v závislosti na zvoleném nastavení tisku.

## 6. Vyberte zdroj papíru.

V závislosti na účelu pro **Zdroj papíru (Paper Source)**, vyberte možnost **Automaticky vybrat (Automatically Select)**, **Zadní přihrádka (Rear Tray)** nebo **Kazeta (Cassette)**.

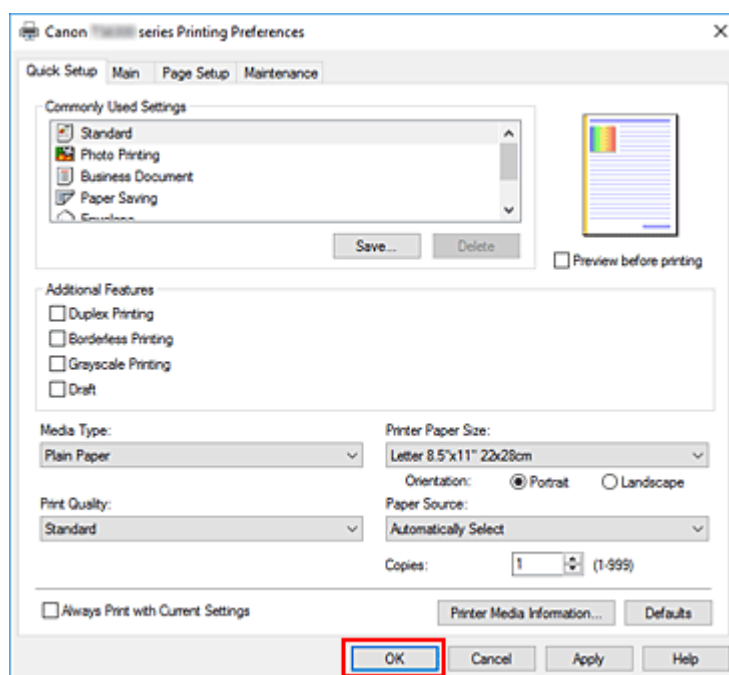


### »»» Důležité

- Dostupné možnosti zdroje papíru se mohou lišit podle typu a velikosti papíru.

## 7. Klepněte na tlačítko **OK**

Tiskárna začne tisknout s použitím těchto nastavení.



### »»» Důležité

- Pokud vyberete možnost **Vždy tisknout s aktuálním nastavením (Always Print with Current Settings)**, dojde k uložení nastavení na kartách **Rychlé nastavení (Quick Setup)**, **Hlavní (Main)** a **Vzhled stránky (Page Setup)** a tato nastavení se použijí pro další tisk.
- Pokud budete chtít [zaregistrovat stávající nastavení](#) jako novou předvolbu, klepněte v nabídce **Běžně používaná nastavení (Commonly Used Settings)** na tlačítko **Uložit... (Save...)**.

### »»» Poznámka

- Pokud se nastavení papíru z ovladače tiskárny liší od informací o papíru uložených v tiskárně, může dojít k chybě. Pokyny pro případ chyby naleznete v tématu „[Nastavení papíru](#)“.
- Pokud budete chtít zkontrolovat aktuální nastavení tiskárny nebo použít nastavení tiskárny v ovladači tiskárny, otevřete kartu **Rychlé nastavení (Quick Setup)**, klepněte na tlačítko **Informace o médiích tiskárny... (Printer Media Information...)** a v nově otevřeném dialogovém okně nastavení upravte. Podrobnosti o informacích o papíru, které je třeba v tiskárně uložit, naleznete níže:
- [Nastavení papíru v ovladači tiskárny a tiskárně \(typ média\)](#)
  - [Nastavení papíru v ovladači tiskárny a tiskárně \(velikost papíru\)](#)

## Kontrola nastavení tiskárny a použití nastavení v ovladači tiskárny

1. Otevřete okno nastavení ovladače tiskárny
2. Na kartě **Rychlé nastavení (Quick Setup)** klepněte na tlačítko **Informace o médiích tiskárny... (Printer Media Information...)**

Otevře se dialogové okno **Informace o médiích tiskárny (Printer Media Information)**.

### 3. Vyberte možnost **Zdroj papíru (Paper Source)**

V nabídce **Zdroj papíru (Paper Source)** zkontrolujte nastavení a vyberte nový zdroj papíru.

V nabídce **Typ média (Media Type)** a **Velikost stránky (Page Size)** se zobrazí aktuální nastavení tiskárny.

### 4. Použití nastavení

Pokud budete chtít použít nastavení tiskárny v ovladači tiskárny, klepněte na možnost **Nastavit (Set)**.

#### **Poznámka**

- Pokud jste v tiskárně nastavili v nabídce Podporované typy média IJ Hagaki, Hagaki K či Hagaki nebo pokud jste v tiskárně nastavili v nabídce Podporované velikosti hodnotu 13x18cm(5x7"), klepnutím na možnost **Nastavit (Set)** otevřete dialogové okno. Vyberte typ média a velikost papíru odpovídající danému účelu a klepněte na tlačítko **OK**.
- Pokud jste v tiskárně v nabídce Podporované typy a Podporované velikosti nenastavili hodnotu Jiné, možnost **Nastavit (Set)** bude zobrazena šedě a nebude možné na ni klepnout.
- Pokud je komunikace s tiskárnou nedostupná, dialogové okno **Informace o médiích tiskárny... (Printer Media Information...)** se nezobrazí nebo ovladač tiskárny nedokáže získat informace o médiích v tiskárně.



## Nastavení papíru v ovladači tiskárny a tiskárně (typ média)

Nejllepších výsledků tisku při použití této tiskárny dosáhnete, pokud vyberete typ média a [velikost papíru](#) nejlépe odpovídající účelu tisku.

V tiskárně můžete použít následující typy médií.

### Originální papíry Canon (tisk dokumentů)

Název média <Model č.>	Typ média (Media Type) v ovladači tiskárny	Informace o papíru zaregistrované v tiskárně
Canon Red Label Superior <WOP111>	<b>Běžný papír (Plain Paper)</b>	Běžný papír
Canon Océ Office Colour Paper <SAT213>	<b>Běžný papír (Plain Paper)</b>	Běžný papír
Papír pro vysoké rozlišení High Resolution Paper <HR-101N>	<b>High Resolution Paper</b>	High-Res

### Originální papíry Canon (tisk fotografií)

Název média <Model č.>	Typ média (Media Type) v ovladači tiskárny	Informace o papíru zaregistrované v tiskárně
Lesklý fotografický papír Photo Paper Plus Glossy II <PP-201/PP-208/PP-301>	<b>Photo Paper Plus Glossy II</b>	Plus Glossy II
Fotografický papír Photo Paper Pro Platinum <PT-101>	<b>Photo Paper Pro Platinum</b>	Pro Platinum
Photo Paper Pro Luster <LU-101>	<b>Photo Paper Pro Luster</b>	Pro Luster
Pololesklý fotografický papír Photo Paper Plus Semi-gloss <SG-201>	<b>Photo Paper Plus Semi-gloss</b>	Semi-gloss
Lesklý fotografický papír Glossy Photo Paper Everyday Use <GP-501/GP-508>	<b>Glossy Photo Paper</b>	Glossy
Lesklý fotografický papír Photo Paper Glossy <GP-701>	<b>Glossy Photo Paper</b>	Glossy
Matný fotografický papír Matte Photo Paper <MP-101>	<b>Matte Photo Paper</b>	Matte

### Originální papíry Canon (originální produkt)

Název média <Model č.>	Typ média (Media Type) v ovladači tiskárny	Informace o papíru zaregistrované v tiskárně
Restickable Photo Paper <RP-101>	<b>Glossy Photo Paper</b>	Glossy
Removable Photo Stickers <PS-308R>	<b>Glossy Photo Paper</b>	Glossy
Magnetic Photo Paper <MG-101/PS-508>	<b>Glossy Photo Paper</b>	Glossy

Dark Fabric Iron-on Transfers <DF-101>	<b>Dark Fabric Iron-on Transfers</b>	Ostatní
Light Fabric Iron-on Transfers <LF-101>	<b>Light Fabric Iron-on Transfers</b>	Ostatní
Double sided Matte Paper <MP-101D>	<b>Matte Photo Paper</b>	Matte

## **Komerčně dostupné papíry**

<b>Název média</b>	<b>Typ média (Media Type) v ovladači tiskárny</b>	<b>Informace o papíru zaregistrované v tiskárně</b>
Běžný papír (včetně recyklovaného papíru)	<b>Běžný papír (Plain Paper)</b>	Běžný papír
Obálky	<b>Obálka (Envelope)</b>	Obálka
Nažehlovací listy	<b>Nažehlovací listy (T-Shirt Transfers)</b>	Ostatní
Blahopřání	<b>Inkoustové blahopřání (Inkjet Greeting Card)</b>	Ostatní
Tvrký papír	<b>Tvrký papír (Card Stock)</b>	Tvrký papír

## Nastavení papíru v ovladači tiskárny a tiskárně (velikost papíru)

Nejllepších výsledků tisku při použití této tiskárny dosáhnete, pokud vyberete velikost papíru, která nejlépe odpovídá účelu tisku.

V tiskárně můžete použít následující velikosti papíru.

Velikost papíru v tiskárně (Printer Paper Size) v ovladači tiskárny	Informace o papíru v kazetě uložené v tiskárně
Letter 22x28cm 8.5"x11" (Letter 8.5"x11" 22x28cm)	Letter
Legal 22x36cm 8.5"x14" (Legal 8.5"x14" 22x36cm)	Legal
A5	A5
A4	A4
B5	B5
10x15cm 4"x6" (4"x6" 10x15cm)	10x15cm
13x18cm 5"x7" (5"x7" 13x18cm)	2L/13x18cm
18x25cm 7"x10" (7"x10" 18x25cm)	18x25cm
20x25cm 8"x10" (8"x10" 20x25cm)	20x25cm
L 89x127mm	L(89x127)
2L 127x178mm	2L/13x18cm
Čtverec 9x9cm 3.5"x3.5" (Square 3.5"x3.5" 9x9cm)	Čtverec 9cm
Čtverec 13x13cm 5"x5" (Square 5"x5" 13x13cm)	Čtverec 13cm
Hagaki 100x148mm	Hagaki
Hagaki 2 200x148mm	Hagaki 2
Obchodní obálka 10 (Envelope Com 10)	Obch. ob. 10
Obálka DL (Envelope DL)	Obálka DL
Nagagata 3 120x235mm (Nagagata 3 4.72"x9.25")	Nagagata 3
Nagagata 4 90x205mm (Nagagata 4 3.54"x8.07")	Nagagata 4
Yougata 4 105x235mm (Yougata 4 4.13"x9.25")	Yougata 4
Yougata 6 98x190mm (Yougata 6 3.86"x7.48")	Yougata 6
Karta 55x91mm 2.17"x3.58" (Card 2.17"x3.58" 55x91mm)	Karta
Uživatelská velikost	Ostatní

## **Různé metody tisku**

---

- **Nastavení funkcí Velikost stránky a Orientace**
- **Nastavení počtu kopií a pořadí tisku**
- **Provedení tisku bez ohraničení**
- **Tisk v měřítku**
- **Tisk rozvržené stránky**
- **Vedle sebe/Tisk plakátu**
- **Oboustranný tisk**
- **Nastavení tisku obálek**
- **Tisk na média Hagaki**

## Nastavení funkcí Velikost stránky a Orientace

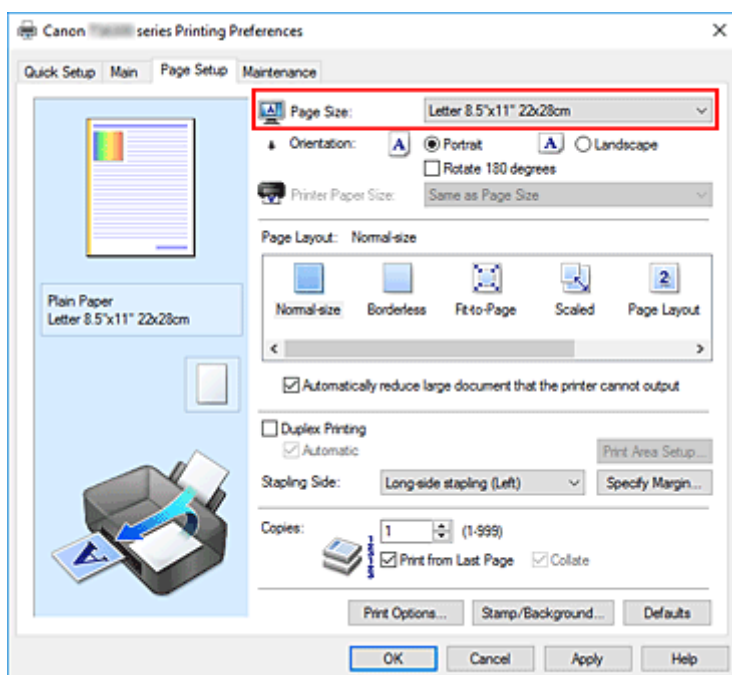
Velikost a orientace stránky jsou přednostně určeny softwarovou aplikací. Pokud jsou v nastavení **Velikost stránky (Page Size)** a **Orientace (Orientation)** na kartě **Vzhled stránky (Page Setup)** hodnoty velikosti a orientace stránky stejné jako hodnoty nastavené v aplikaci, není nutné je vybírat na kartě **Vzhled stránky (Page Setup)**.

Pokud tato nastavení nemůžete zadat v softwarové aplikaci, postupujte při výběru velikosti a orientaci stránky takto:

Na kartě **Rychlé nastavení (Quick Setup)** můžete také nastavit velikost stránky a orientaci.

1. Otevřete [okno nastavení ovladače tiskárny](#)
2. Vyberte požadovanou velikost tiskového papíru

Vyberte velikost papíru v seznamu **Velikost stránky (Page Size)** na kartě **Vzhled stránky (Page Setup)**.



3. Nastavte hodnoty **Orientace (Orientation)**

V části **Orientace (Orientation)** vyberte možnost **Na výšku (Portrait)** nebo **Na šířku (Landscape)**. Zaškrtněte políčko **Otočit o 180 stupňů (Rotate 180 degrees)**, pokud chcete původní dokument vytisknout otočený o 180 stupňů.

4. Klepněte na tlačítko **OK**

Během tisku se dokument vytiskne s vybranou velikostí a orientací stránky.

### »»» Poznámka

- Je-li v nastavení **Rozvržení stránky (Page Layout)** vybrána možnost **Normální velikost (Normal-size)**, zobrazí se políčko **Automaticky zmenšit velikost dokumentu, který nemůže tiskárna**

**vytisknout (Automatically reduce large document that the printer cannot output).**

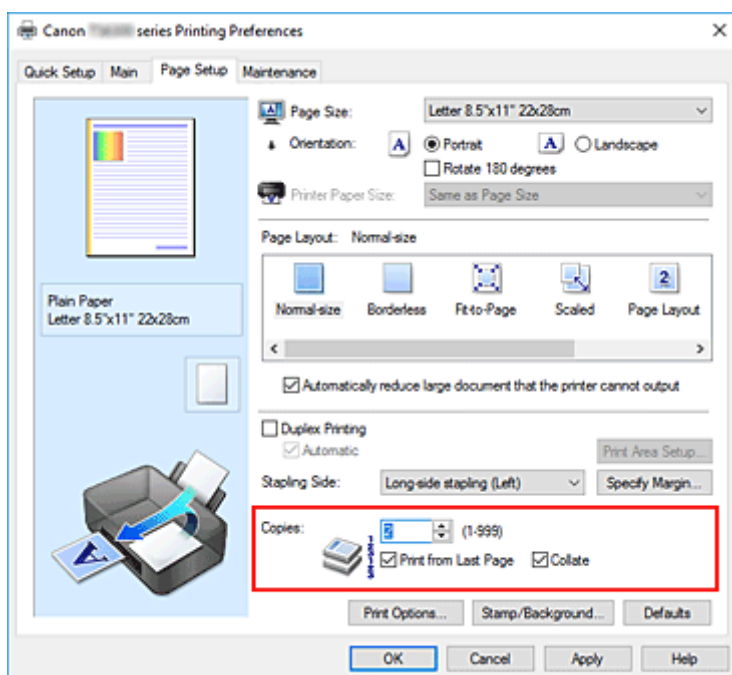
Za normálních okolností můžete toto políčko nechat zaškrtnuté. Pokud během tisku nechcete zmenšit velké dokumenty, které nelze vytisknout na tiskárně, zrušte zaškrtnutí políčka.

## Nastavení počtu kopií a pořadí tisku

Počet kopií můžete také nastavit na kartě **Rychlé nastavení (Quick Setup)**.

1. Otevřete [okno nastavení ovladače tiskárny](#)
2. Zadejte počet kopií, které se mají vytisknout

Na kartě **Vzhled stránky (Page Setup)** v položce **Počet kopií (Copies)** zadejte počet kopií k vytištění.

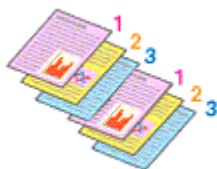


3. Zadejte pořadí tisku

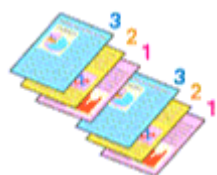
Pokud chcete začít tisknout od poslední stránky, zaškrtněte políčko **Tisk od poslední stránky (Print from Last Page)**. Pokud chcete začít tisknout od první stránky, zaškrtnutí tohoto políčka zrušte.

Pokud tisknete více kopií dokumentu a chcete všechny stránky vytisknout jako zkompletované sady kopií, zaškrtněte políčko **Kompletovat (Collate)**. Pokud chcete všechny stránky se stejným číslem vytisknout pohromadě, zrušte zaškrtnutí tohoto políčka.

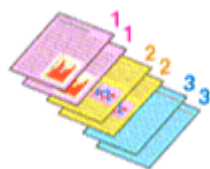
- **Tisk od poslední stránky (Print from Last Page):**  / **Kompletovat (Collate):**



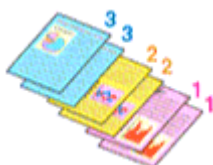
- **Tisk od poslední stránky (Print from Last Page):**  / **Kompletovat (Collate):**



- **Tisk od poslední stránky (Print from Last Page):**  /**Kompletovat (Collate):**



- **Tisk od poslední stránky (Print from Last Page):**  /**Kompletovat (Collate):**



#### 4. Klepněte na tlačítko **OK**

Během tisku se vytiskne zadaný počet kopií v zadaném pořadí.

#### »»» **Důležité**

- Pokud softwarová aplikace, pomocí které byl dokument vytvořen, obsahuje stejnou funkci, zadejte nastavení v ovladači tiskárny. Pokud však nejsou výsledky tisku uspokojivé, použijte nastavení funkce v softwarové aplikaci. Pokud počet kopií a pořadí tisku určíte v softwarové aplikaci i v ovladači tiskárny, může být výsledný počet kopií násobkem hodnot obou nastavení nebo se nemusí aktivovat určené pořadí tisku.
- Je-li v poli **Rozvržení stránky (Page Layout)** vybrána možnost **Vedle sebe/Plakát (Tiling/Poster)**, je políčko **Tisk od poslední stránky (Print from Last Page)** zobrazeno šedě a není dostupné.
- Je-li v nabídce **Rozvržení stránky (Page Layout)** vybrána možnost **Brožura (Booklet)**, položky **Tisk od poslední stránky (Print from Last Page)** a **Kompletovat (Collate)** jsou zbarveny šedě a nelze je upravit.
- Je-li vybrána možnost **Oboustranný tisk (Duplex Printing)**, položka **Tisk od poslední stránky (Print from Last Page)** je zbarvena šedě a nelze ji upravit.

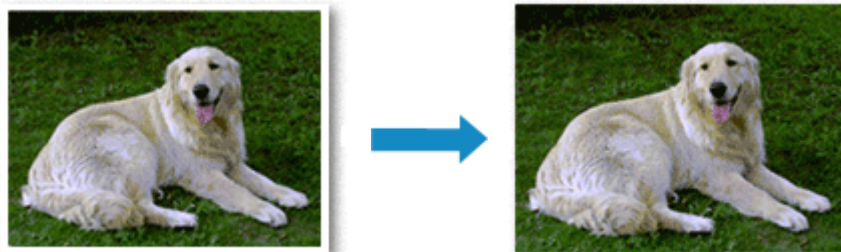
#### »»» **Poznámka**

- Nastavením možností **Tisk od poslední stránky (Print from Last Page)** i **Kompletovat (Collate)** můžete tisknout tak, že jednotlivá seskupení stránek budou kompletována od poslední stránky. Tato nastavení lze použít v kombinaci s nastaveními **Normální velikost (Normal-size)**, **Bez ohraničení (Borderless)**, **Přizpůsobené velikosti stránky (Fit-to-Page)**, **V měřítku (Scaled)** a **Rozvržení stránky (Page Layout)**.



## Provedení tisku bez ohraničení

Funkce tisku bez ohraničení zvětší obraz tak, aby mírně přesahoval okraj papíru, a umožňuje tak tisk bez okraje. Při běžném tisku se okolo oblasti dokumentu vytvoří okraje. Při tisku bez ohraničení nebudou tyto okraje vytvořeny. Chcete-li vytisknout data (například fotografii) bez okraje, nastavte tisk bez ohraničení.



Tisk bez ohraničení můžete také nastavit v části **Další funkce (Additional Features)** na kartě **Rychlé nastavení (Quick Setup)**.

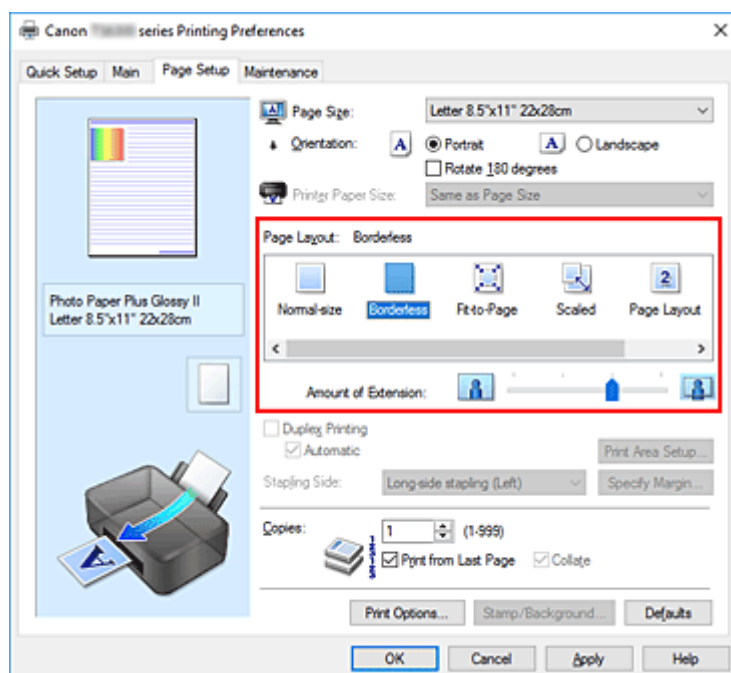
### »»» Poznámka

- Také můžete na ovládacím panelu tiskárny upravit nastavení **Velikost rozšíření (Amount of extension)**, přednost však budou mít nastavení provedená v ovladači tiskárny.

## Nastavení tisku bez ohraničení

1. Otevřete [okno nastavení ovladače tiskárny](#)
2. Nastavte tisk bez ohraničení

Ze seznamu **Rozvržení stránky (Page Layout)** vyberte možnost **Bez ohraničení (Borderless)** na kartě **Vzhled stránky (Page Setup)**.



Po zobrazení výzvy k potvrzení klepněte na tlačítko **OK**.

Po zobrazení okna s nabídkou změny nastavení typu média vyberte typ média ze seznamu a klepněte na tlačítko **OK**.

### 3. Zkontrolujte velikost papíru

Zkontrolujte seznam **Velikost stránky (Page Size)**. Pokud jej chcete změnit, vyberte ze seznamu jinou velikost stránky. V seznamu jsou zobrazeny pouze velikosti, které mohou být použity pro tisk bez ohraničení.

### 4. Nastavte velikost přesahu papíru

Podle potřeby nastavte velikost přesahu pomocí posuvníku **Velikost přesahu (Amount of Extension)**.

Posunutím posuvníku doprava lze zvýšit velikost přesahu papíru, posunutím posuvníku doleva lze přesah snížit.

Ve většině případů doporučujeme posuvník nastavit do druhé polohy zprava.



#### »»» Důležité

- Přesunete-li posuvník **Velikost přesahu (Amount of Extension)** úplně doprava, mohou se na zadní straně papíru vytvářet rozmazané inkoustové skvrny.

### 5. Klepněte na tlačítko **OK**

Během tisku budou data vytištěna na papír zcela bez ohraničení.

#### »»» Důležité

- Pokud je vybrána velikost stránky, kterou nelze použít pro tisk bez ohraničení, velikost se automaticky změní na velikost stránky použitelnou pro tisk bez ohraničení.
- Je-li zaškrtnuta možnost **Bez ohraničení (Borderless)**, zabarví se nastavení **Velikost papíru v tiskárně (Printer Paper Size)**, **Oboustranný tisk (Duplex Printing)** a **Sešívaná strana (Stapling Side)** a tlačítko **Razítko/Pozadí... (Stamp/Background...)** na kartě **Vzhled stránky (Page Setup)** šedě a nejsou k dispozici.
- Je-li v seznamu **Typ média (Media Type)** na kartě **Hlavní (Main)** vybrána možnost **Obálka (Envelope)**, **Light Fabric Iron-on Transfers**, **Dark Fabric Iron-on Transfers**, **High Resolution Paper** nebo **Nažehlovací listy (T-Shirt Transfers)**, nelze použít tisk bez ohraničení.
- V závislosti na typu média použitého k tisku bez ohraničení může být kvalita tisku v horní a dolní části listu zhoršena nebo se mohou vytvořit skvrny.
- Pokud se poměr výšky a šířky liší od rozměrů obrazových dat, potom se na média některých velikostí pravděpodobně nevytiskne část obrazu.  
V takovém případě v aplikaci ořízněte obrazová data podle velikosti papíru.

#### »»» Poznámka

- Je-li v nabídce **Typ média (Media Type)** na kartě **Hlavní (Main)** vybrána možnost **Běžný papír (Plain Paper)**, nedoporučujeme používat tisk bez ohraničení. Z tohoto důvodu se při výběru médií zobrazí odpovídající zpráva.

Pokud pro zkušební tisk používáte běžný papír, vyberte možnost **Běžný papír (Plain Paper)** a klepněte na tlačítko **OK**.

## **Zvětšení vytištěné oblasti dokumentu**

Nastavení velkého přesahu umožňuje bezproblémový tisk bez ohraničení. Část dokumentu přesahující velikost papíru se ovšem nevytiskne. Z tohoto důvodu mohou objekty blízko obvodu fotografie na vytištěném obraze chybět.

Pokud nejste s výsledkem tisku bez ohraničení spokojeni, snižte hodnotu velikosti přesahu. Velikost přesahu se sníží posunutím posuvníku **Velikost přesahu (Amount of Extension)** doleva.

### **»» Důležité**

- Po zmenšení velikosti přesahu se může na výtisku v závislosti na velikosti papíru nečekaně objevit okraj.

### **»» Poznámka**

- Po nastavení posuvníku **Velikost přesahu (Amount of Extension)** do polohy zcela vpravo se obrazová data vytisknou ve skutečné velikosti. Pokud použijete toto nastavení při tisku strany pohlednice obsahující adresu, PSČ odesílatele se vytiskne ve správné poloze.
- Je-li na kartě **Hlavní (Main)** zaškrtnuto políčko **Náhled před tiskem (Preview before printing)**, můžete před tiskem potvrdit, zda chcete tisknout bez okraje.

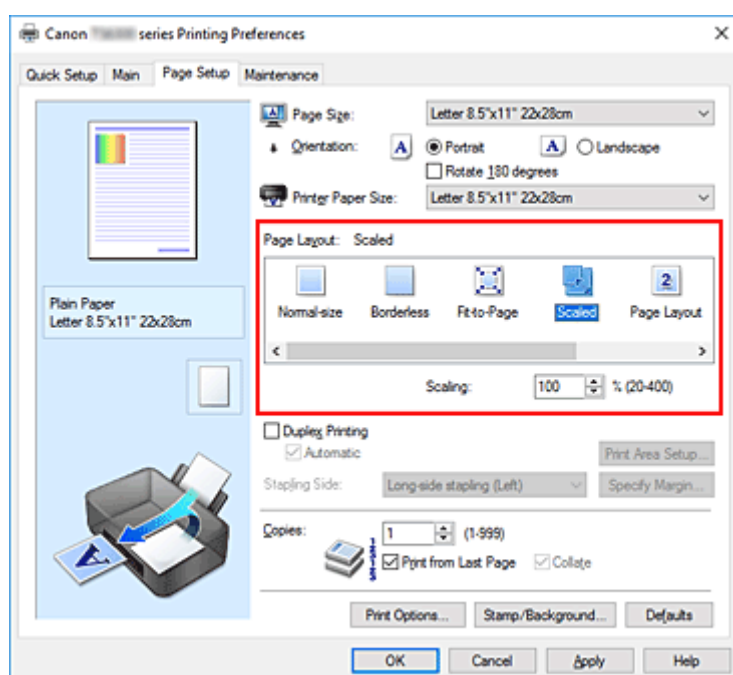
## Tisk v měřítku



1. Otevřete [okno nastavení ovladače tiskárny](#)

2. Nastavte tisk v měřítku

V seznamu **Rozvržení stránky (Page Layout)** na kartě **Vzhled stránky (Page Setup)** vyberte možnost **V měřítku (Scaled)**.



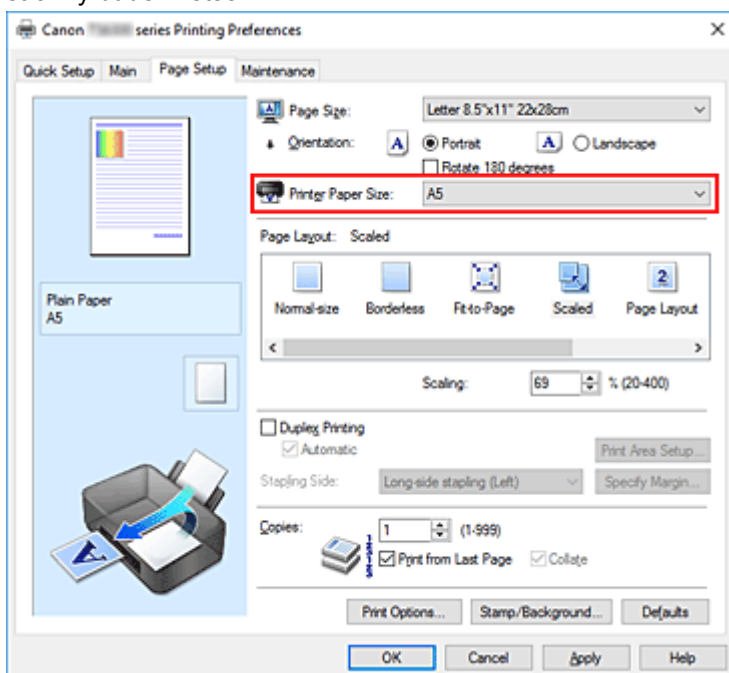
3. Vyberte velikost papíru dokumentu

Pomocí nastavení **Velikost stránky (Page Size)** vyberte velikost stránky nastavenou v používané softwarové aplikaci.

4. Nastavte měřítko pomocí některé z následujících metod:

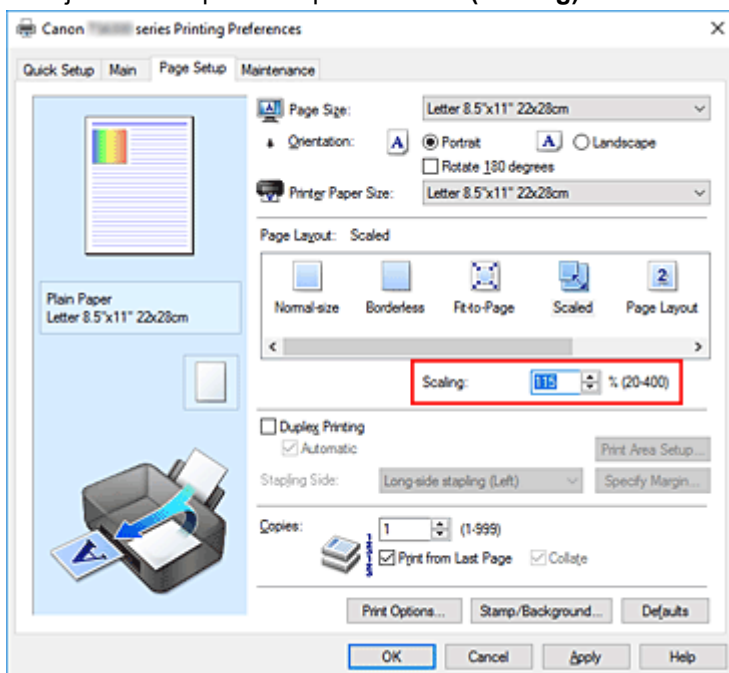
- Výběrem hodnoty v poli **Velikost papíru v tiskárně (Printer Paper Size)**

Pokud je velikost papíru v tiskárně menší než **Velikost stránky (Page Size)**, obraz stránky bude zmenšen. Pokud je velikost papíru v tiskárně větší než **Velikost stránky (Page Size)**, obraz stránky bude zvětšen.



- Zadejte měřítko

Zadejte hodnotu přímo do pole **Měřítko (Scaling)**.



Aktuální nastavení se zobrazí v náhledu nastavení na levé straně okna ovladače tiskárny.

## 5. Klepněte na tlačítko **OK**

Během tisku se dokument vytiskne v zadaném měřítku.

### »» Důležité

- Pokud aplikační software, ve kterém jste vytvořili původní dokument, obsahuje funkci tisku v měřítku, nakonfigurujte nastavení v aplikačním softwaru. Toto nastavení není potřeba konfigurovat i v ovladači tiskárny.

### »» Poznámka

- Volbou možnosti **V měřítku (Scaled)** změňte tisknutelnou oblast dokumentu.

## Tisk rozvržené stránky

Funkce tisku rozvržené stránky umožňuje vytisknout obraz více stránek na jeden list papíru.

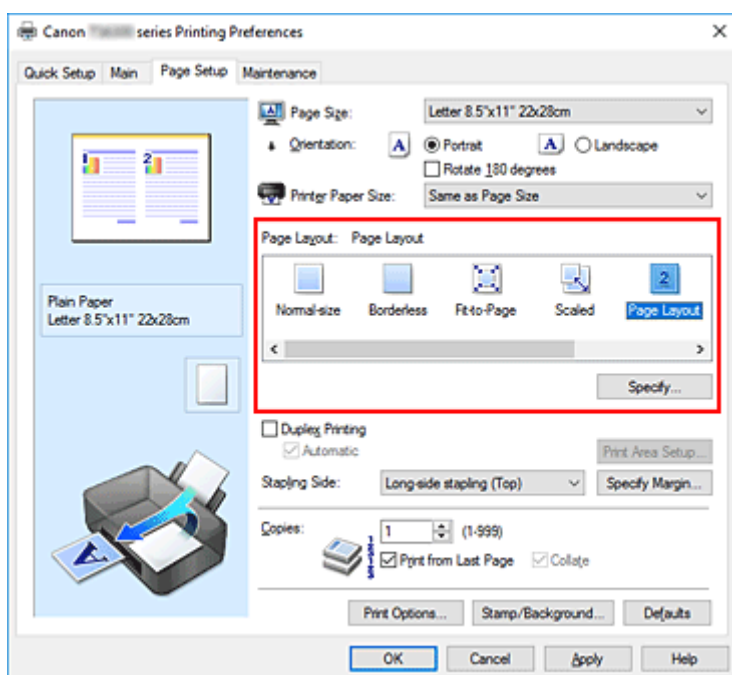


1. Otevřete [okno nastavení ovladače tiskárny](#)

2. Nastavte tisk rozvržené stránky

Ze seznamu **Rozvržení stránky (Page Layout)** na kartě **Vzhled stránky (Page Setup)** vyberte možnost **Rozvržení stránky (Page Layout)**.

Aktuální nastavení se zobrazí v náhledu nastavení na levé straně okna ovladače tiskárny.

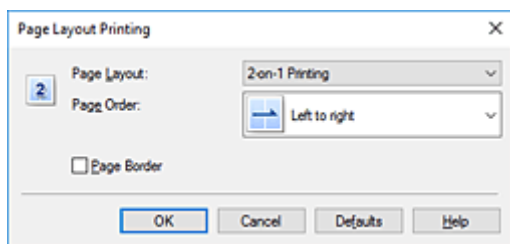


3. Vyberte požadovanou velikost papíru

V seznamu **Velikost papíru v tiskárně (Printer Paper Size)** vyberte velikost papíru, který je vložen v tiskárně.

4. Nastavte počet a pořadí stránek, které mají být vytištěny na jeden list

V případě potřeby klepněte na tlačítko **Zadat... (Specify...)**, zadejte následující nastavení v dialogovém okně **Tisk rozvržené stránky (Page Layout Printing)**, a klepněte na tlačítko **OK**.



### **Rozvržení stránky (Page Layout)**

Pokud chcete změnit počet stránek, které se mají tisknout na jeden list papíru, vyberte v seznamu požadovaný počet stránek.

### **Pořadí stránek (Page Order)**

Pořadí uspořádání stránek můžete změnit výběrem požadovaného způsobu umístění ze seznamu.

### **Ohraničení stránky (Page Border)**

Chcete-li kolem každé stránky dokumentu vytisknout rámeček, zaškrtněte toto políčko.

## **5. Dokončete nastavení**

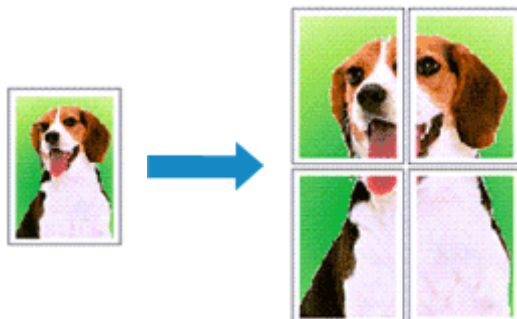
Na kartě **Vzhled stránky (Page Setup)** klepněte na tlačítko **OK**.

Během tisku bude zadaný počet stránek uspořádán na každém listu papíru v určeném pořadí.



## Vedle sebe/Tisk plakátu

Funkce tisku vedle sebe/tisku plakátu umožňuje zvětšit obrazová data, rozdělit je na několik stránek a vytisknout tyto stránky na samostatné listy papíru. Takto vytištěné stránky lze také slepit a získat tiskovinu velkého formátu, např. plakát.

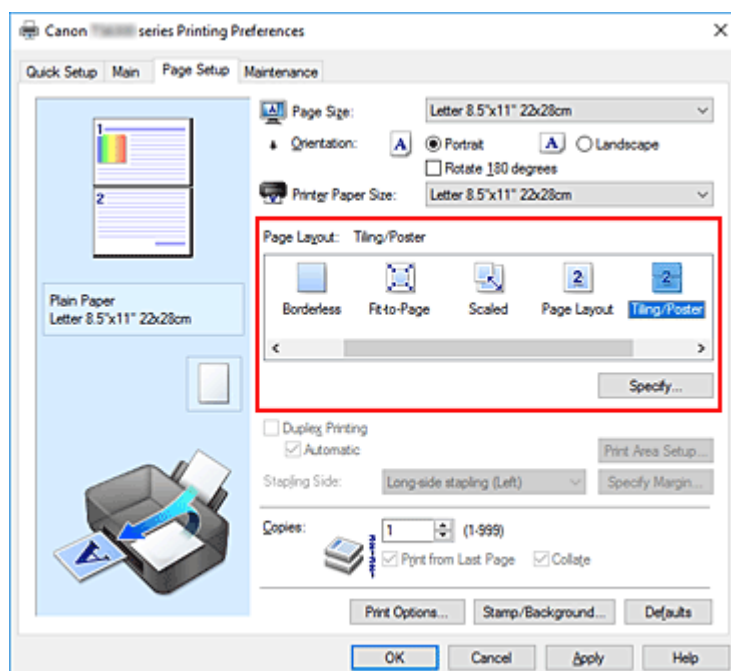


## Nastavení Vedle sebe/Tisk plakátu

1. Otevřete [okno nastavení ovladače tiskárny](#)
2. Nastavení možnosti Vedle sebe/Tisk plakátu

Na kartě **Vzhled stránky (Page Setup)** v seznamu **Rozvržení stránky (Page Layout)** vyberte možnost **Vedle sebe/Plakát (Tiling/Poster)**.

Aktuální nastavení se zobrazí v náhledu nastavení na levé straně okna ovladače tiskárny.

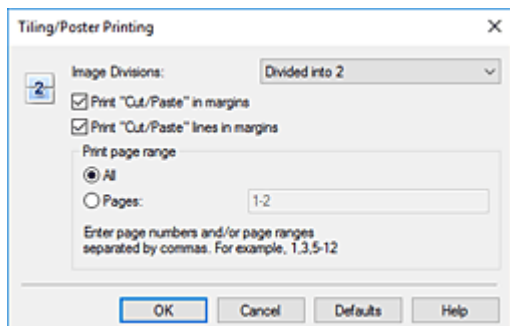


3. Vyberte požadovanou velikost papíru

V seznamu **Velikost papíru v tiskárně (Printer Paper Size)** vyberte velikost papíru, který je vložen v tiskárně.

#### 4. Nastavte počet rozdělení obrazu a stránky, které se budou tisknout

V případě potřeby klepněte na tlačítko **Zadat... (Specify...)**, v dialogovém okně **Vedle sebe/Tisk plakátu (Tiling/Poster Printing)** zadejte následující nastavení a klepněte na tlačítko **OK**.



##### **Rozdělení obrazu (Image Divisions)**

Zadejte počet částí (svíslé x vodorovné).

Se zvyšujícím se počtem rozdělení roste i počet listů použitých k tisku. Pokud následně slepíte stránky dohromady, abyste vytvořili plakát, vyšší počet rozdělení vám umožní vytvořit větší plakát.

##### **Tisk "Odstříhnout/Slepit" na okraje (Print "Cut/Paste" in margins)**

Chcete-li vynechat slova "Odstříhnout" a "Slepit", zrušte zaškrtnutí tohoto políčka.

##### **»»» Poznámka**

- V případě použití některých ovladačů tiskárny nebo provozních prostředí nemusí být tato funkce k dispozici.

##### **Tisk čar "Odstříhnout/Slepit" na okraje (Print "Cut/Paste" lines in margins)**

Chcete-li vynechat dělicí čáry, zrušte zaškrtnutí tohoto políčka.

##### **Rozsah tištěných stránek (Print page range)**

Určuje rozsah tisku. Za normálních podmínek vyberte možnost **Vše (All)**.

Chcete-li přetisknout jen určitou stránku, vyberte možnost **Stránky (Pages)** a zadejte číslo stránky, kterou chcete vytisknout. Chcete-li určit více stránek, zadejte čísla požadovaných stránek. Čísla stránek oddělujte čárkami nebo pomlčkou.

##### **»»» Poznámka**

- Rozsah stránek můžete také zadat klepnutím na stránky v náhledu nastavení.

#### 5. Dokončete nastavení

Na kartě **Vzhled stránky (Page Setup)** klepněte na tlačítko **OK**.

Během tisku bude dokument rozdělen na několik stránek.

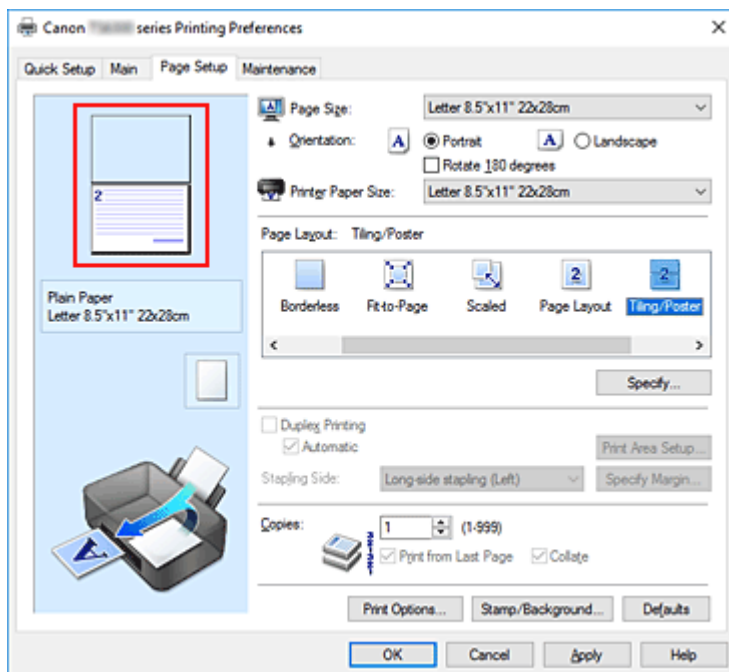
## **Tisk pouze vybraných stránek**

Pokud během tisku začne docházet nebo zcela dojde inkoust, můžete opakovat tisk pouze určitých stránek následujícím postupem:

## 1. Nastavte rozsah stránek

V náhledu nastavení v levé části karty **Vzhled stránky (Page Setup)** postupně klepněte na stránky, které se nemají tisknout.

Stránky, na které klepnete, jsou z náhledu odstraněny a zobrazují se pouze stránky, které se mají tisknout.



### »»» Poznámka

- Chcete-li odstraněné stránky zobrazit, znovu na ně klepněte.
- Klepnutím pravým tlačítkem na náhled nastavení vyberete možnost **Tisknout všechny stránky (Print all pages)** nebo **Odstranit všechny stránky (Delete all pages)**.

## 2. Dokončete nastavení

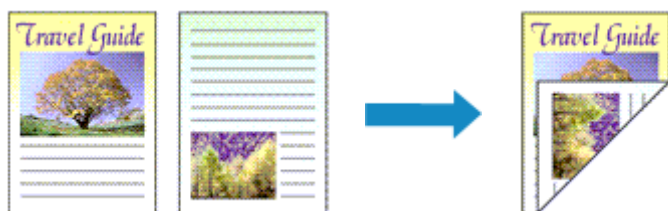
Po dokončení výběru stránek klepněte na tlačítko **OK**.

Během tisku budou vytištěny pouze vybrané stránky.

### »»» Důležité

- Protože při tisku vedle sebe/tisku plakátu se dokument zvětší, může se stát, že výsledek tisku bude hrubý.

## Oboustranný tisk



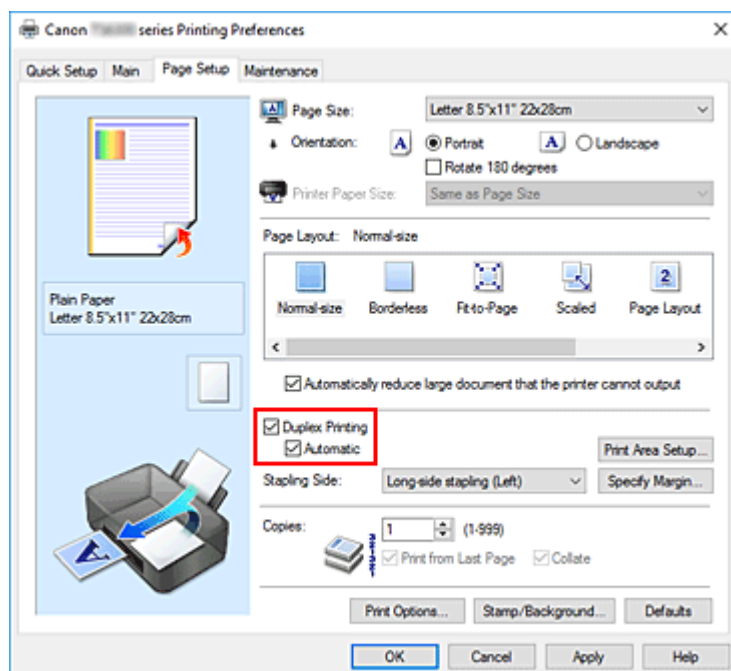
Oboustranný tisk můžete také nastavit v části **Další funkce (Additional Features)** na kartě **Rychlé nastavení (Quick Setup)**.

### Postup při automatickém oboustranném tisku

Oboustranný tisk můžete použít, aniž byste museli obracet papír.

1. Otevřete [okno nastavení ovladače tiskárny](#)
2. Nastavte automatický oboustranný tisk

Na kartě **Vzhled stránky (Page Setup)** zaškrtněte políčko **Oboustranný tisk (Duplex Printing)** a zkontrolujte zaškrtnutí možnosti **Automaticky (Automatic)**.



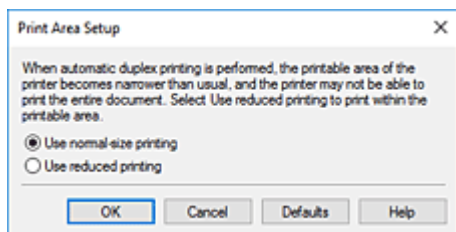
3. Vyberte rozvržení

Ze seznamu **Rozvržení stránky (Page Layout)** vyberte možnosti **Normální velikost (Normal-size)**, **Přizpůsobené velikosti stránky (Fit-to-Page)**, **V měřítku (Scaled)** nebo **Rozvržení stránky (Page Layout)**.

#### 4. Nastavte oblast tisku

Při oboustranném tisku je oblast tisku dokumentu o trochu užší než obvykle a může se stát, že se dokument nevejde na stránku.

Klepněte na položku **Nastavení oblasti tisku... (Print Area Setup...)**, vyberte jednu z následujících metod zpracování a klepněte na tlačítko **OK**.



##### **Použit tisk normální velikosti (Use normal-size printing)**

Tisk bez zmenšení stránky.

##### **Použit zmenšený tisk (Use reduced printing)**

Tisk nepatrně zmenšené stránky.

#### 5. Zadejte stranu, která má být sešita

V nabídce **Orientace (Orientation)** a **Rozvržení stránky (Page Layout)** se automaticky vybere nejlepší **Sešivaná strana (Stapling Side)**. Pokud chcete nastavení změnit, vyberte ze seznamu jinou sešivanou stranu.

#### 6. Nastavte šířky okraje

V případě potřeby klepněte na tlačítko **Zadat okraj... (Specify Margin...)**, nastavte šířku okraje a klepněte na tlačítko **OK**.

#### 7. Dokončete nastavení

Na kartě **Vzhled stránky (Page Setup)** klepněte na tlačítko **OK**.

Po spuštění tisku začne oboustranný tisk.

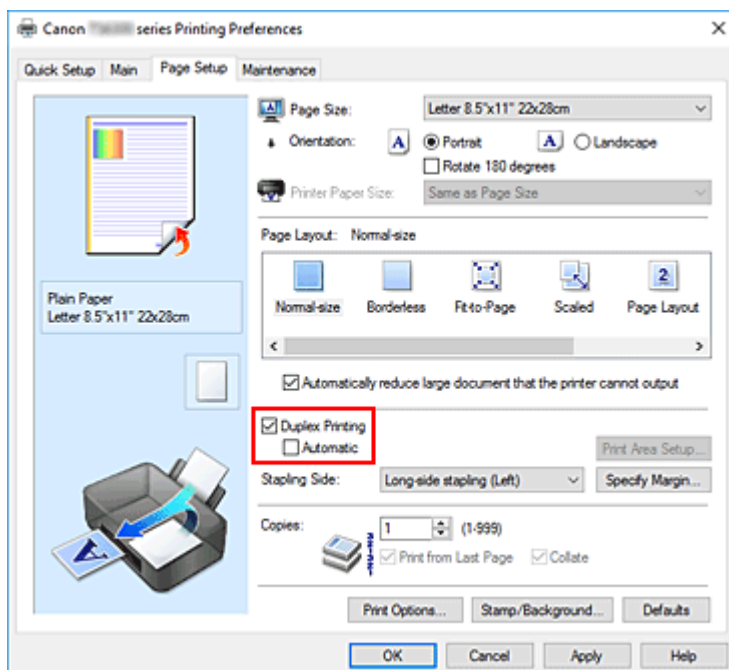
## **Postup při ručním oboustranném tisku**

Oboustranný tisk můžete provést ručně.

### 1. Otevřete [okno nastavení ovladače tiskárny](#)

### 2. Nastavte oboustranný tisk

Na kartě **Vzhled stránky (Page Setup)** zaškrtněte políčko **Oboustranný tisk (Duplex Printing)** a zrušte zaškrtnutí políčka **Automaticky (Automatic)**.



### 3. Vyberte rozvržení

Ze seznamu **Rozvržení stránky (Page Layout)** vyberte možnosti **Normální velikost (Normal-size)**, **Přizpůsobené velikosti stránky (Fit-to-Page)**, **V měřítku (Scaled)** nebo **Rozvržení stránky (Page Layout)**.

### 4. Zadejte stranu, která má být sešita

V nabídce **Orientace (Orientation)** a **Rozvržení stránky (Page Layout)** se automaticky vybere nejlepší **Sešivaná strana (Stapling Side)**. Pokud chcete nastavení změnit, vyberte ze seznamu jinou sešivanou stranu.

### 5. Nastavte šířku okraje

V případě potřeby klepněte na tlačítko **Zadat okraj... (Specify Margin...)**, nastavte šířku okraje a klepněte na tlačítko **OK**.

### 6. Dokončete nastavení

Na kartě **Vzhled stránky (Page Setup)** klepněte na tlačítko **OK**.

Během tisku se dokument vytiskne nejprve na jednu stranu listu papíru. Po vytištění jedné strany vložte papír správně znovu podle pokynů.

Potom klepnutím na tlačítko **Spustit tisk (Start Printing)** vytiskněte opačnou stranu.

## »»» Důležité

- Je-li v seznamu **Typ média (Media Type)** na kartě **Hlavní (Main)** vybrán jiný typ, než **Běžný papír (Plain Paper)**, možnost **Oboustranný tisk (Duplex Printing)** je zobrazena šedě a není k dispozici.
- Je-li v seznamu **Rozvržení stránky (Page Layout)** vybrána možnost **Bez ohrazení (Borderless)**, **Vedle sebe/Plakát (Tiling/Poster)** nebo **Brožura (Booklet)**, budou možnosti **Oboustranný tisk (Duplex Printing)** a **Sešivaná strana (Stapling Side)** zabarveny šedě a nebudou dostupné.

- **Oboustranný tisk (Duplex Printing)** lze provádět pouze tehdy, je-li jako **Velikost stránky (Page Size)** na kartě **Vzhled stránky (Page Setup)** zvolena jedna z následujících velikostí papíru.
  - **Letter 22x28cm 8.5"x11" (Letter 8.5"x11" 22x28cm), A5, A4, B5**
- Po vytištění přední stránky se tisk zastaví na dobu nezbytnou pro zaschnutí inkoustu (provoz se dočasně zastaví), pak se spustí tisk zadní stránky. Během této doby se nedotýkejte papíru. Doba čekání na zaschnutí můžete změnit v nastavení **Uživatelská nastavení (Custom Settings)** nástroje Canon IJ Printer Assistant Tool.

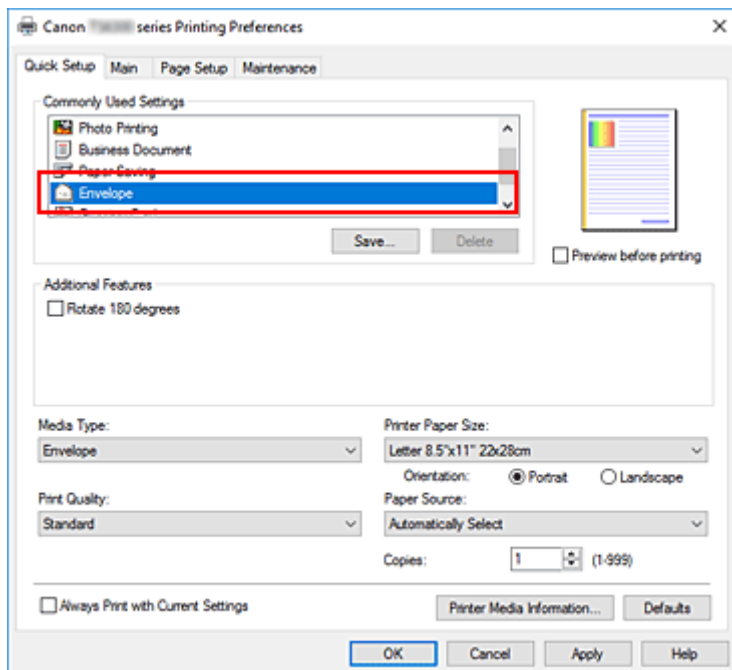
## **Příbuzné téma**

➔ [Změna provozního režimu tiskárny](#)

## Nastavení tisku obálek

1. [Vložte obálku](#) do tiskárny
2. Otevřete [okno nastavení ovladače tiskárny](#)
3. Vyberte typ média

V části **Běžně používaná nastavení (Commonly Used Settings)** na kartě **Rychlé nastavení (Quick Setup)** vyberte možnost **Obálka (Envelope)**.

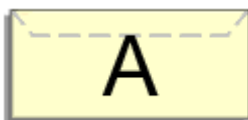


4. Vyberte požadovanou velikost tiskového papíru

Je-li zobrazeno dialogové okno **Nastavení velikosti obálky (Envelope Size Setting)**, vyberte možnost **Obchodní obálka 10 (Envelope Com 10)**, **Obálka DL (Envelope DL)**, **Yougata 4 105x235mm (Yougata 4 4.13"x9.25")** nebo **Yougata 6 98x190mm (Yougata 6 3.86"x7.48")** a poté klepněte na tlačítko **OK**.

5. Nastavte orientaci

Chcete-li tisknout adresu vodorovně, vyberte v poli **Orientace (Orientation)** nastavení **Na šířku (Landscape)**.



### ►►► Poznámka

- Pokud v nabídce **Velikost papíru v tiskárně (Printer Paper Size)** vyberete možnost **Obchodní obálka 10 (Envelope Com 10)**, **Obálka DL (Envelope DL)**, **Yougata 4 105x235mm (Yougata 4**



4.13"x9.25") nebo **Yougata 6 98x190mm (Yougata 6 3.86"x7.48")**, tiskárna otočí papír při tisku o 90 stupňů doleva bez ohledu na nastavení **Otočit o 90 stupňů vlevo při orientaci [Na šířku] (Rotate 90 degrees left when orientation is [Landscape])** v nabídce **Uživatelská nastavení (Custom Settings)** v nástroji Canon IJ Printer Assistant Tool.

## 6. Vyberte požadovanou kvalitu tisku

V závislosti na požadované kvalitě vyberte v nastavení **Kvalita tisku (Print Quality)** možnost **Vysoká (High)** nebo **Standardní (Standard)**.

## 7. Klepněte na tlačítko **OK**

Po spuštění tisku budou data vytištěna na obálku.

### »»» **Důležité**

- Po zahájení tisku obálek jsou zobrazena hlášení Rádce.  
Chcete-li hlášení Rádce skrýt, zaškrtněte políčko **Tuto zprávu příště nezobrazovat (Do not show this message again)**.  
Chcete-li Rádce zobrazit znovu, klepněte na tlačítko **Zobrazit stav tiskárny (View Printer Status)** na kartě **Údržba (Maintenance)** a spusťte aplikaci Monitor stavu Canon IJ.  
Potom klepněte na možnost **Tisk obálek (Envelope Printing)** v části **Zobrazit hlášení Rádce (Display Guide Message)** nabídky **Možnosti (Option)** a povolte tak nastavení.

### »»» **Poznámka**

- Pokud se nastavení papíru z ovladače tiskárny liší od informací o papíru uložených v tiskárně, může dojít k chybě. Pokyny pro případ chyby naleznete v tématu „[Nastavení papíru](#)“.  
Pokud budete chtít zkontrolovat aktuální nastavení tiskárny nebo použít nastavení tiskárny v ovladači tiskárny, klepněte na kartě **Rychlé nastavení (Quick Setup)** na možnost **Informace o médiích tiskárny... (Printer Media Information...)** a v nově otevřeném dialogovém okně nastavení upravte.  
Podrobnosti o informacích o papíru, které je třeba v tiskárně uložit, naleznete níže:
  - [Nastavení papíru v ovladači tiskárny a tiskárně \(typ média\)](#)
  - [Nastavení papíru v ovladači tiskárny a tiskárně \(velikost papíru\)](#)

## Tisk na média Hagaki

1. [Vložte pohlednici](#) do tiskárny.

2. Otevřete [okno nastavení ovladače tiskárny](#)

3. Vyberte běžně používaná nastavení

Zobrazte kartu **Rychlé nastavení (Quick Setup)** a v možnosti **Běžně používaná nastavení (Commonly Used Settings)** vyberte položku **Standardní (Standard)**.

4. Vyberte typ média

U možnosti **Typ média (Media Type)** vyberte položku **Ink Jet Hagaki (A)**, **Ink Jet Hagaki, Hagaki K (A)**, **Hagaki K, Hagaki (A)** nebo **Hagaki**.

### »»» Důležité

- Tato tiskárna nedokáže tisknout na média Hagaki s připevněnou fotografií nebo nálepkou.
- Lepších výsledků dosáhnete, pokud budete nejprve tisknout na stranu s textem a až poté na stranu s adresou.
- Nastavení papíru v ovladači tiskárny se liší podle toho, zda tisknete na stranu s adresou nebo stranu s textem zprávy.

Pokud budete chtít zkontrolovat aktuální nastavení tiskárny nebo použít nastavení tiskárny v ovladači tiskárny, klepněte na kartě **Rychlé nastavení (Quick Setup)** na možnost **Informace o médiích tiskárny... (Printer Media Information...)** a v nově otevřeném dialogovém okně nastavení upravte.

Podrobnosti o informacích o papíru, které je třeba v ovladači tiskárny a tiskárně uložit, naleznete níže:

- [Nastavení papíru v ovladači tiskárny a tiskárně \(typ média\)](#)
- [Nastavení papíru v ovladači tiskárny a tiskárně \(velikost papíru\)](#)

5. Vyberte požadovanou velikost tiskového papíru

V možnosti **Velikost papíru v tiskárně (Printer Paper Size)** vyberte položku **Hagaki 100x148mm** nebo **Hagaki 2 200x148mm**.

### »»» Důležité

- Zpětná média Hagaki lze použít pouze při tisku z počítače.
- Při tisku zpětného média Hagaki vždy nastavte velikost papíru v aplikačním softwaru nebo ovladači tiskárny na možnost **Hagaki 2 200x148mm**.
- Zpětná média Hagaki nepřekládejte. Případné přeložení způsobí, že tiskárna nebude schopná papír podat správně a dojde k posunu řádků nebo uvíznutí papíru.
- Zpětná média Hagaki nelze tisknout bez ohraničení.

6. Nastavte orientaci tisku

Chcete-li tisknout adresu vodorovně, nastavte možnost **Orientace (Orientation)** na hodnotu **Na šířku (Landscape)**.

## 7. Vyberte požadovanou kvalitu tisku

V závislosti na účelu vyberte v nastavení **Kvalita tisku (Print Quality)** možnost **Vysoká (High)** nebo **Standardní (Standard)**.

## 8. Klepněte na tlačítko **OK**

Během tisku se data vytisknou na médium pohlednici.

### **»» Důležité**

- Pokud budete chtít během tisku pohlednic zobrazit hlášení Rádce, otevřete kartu **Údržba (Maintenance)** a klepnutím na tlačítko **Zobrazit stav tiskárny (View Printer Status)** spustíte Monitor stavu Canon IJ.  
V nabídce **Možnosti (Option)** vyberte možnost **Zobrazit hlášení Rádce (Display Guide Message)** a klepnutím na možnost **Tisk Hagaki (Hagaki Printing)** povolte dané nastavení.  
Chcete-li tato hlášení Rádce skrýt, označte pole **Tuto zprávu příště nezobrazovat (Do not show this message again)**.
- Při tisku na jiná média než Hagaki je třeba daná média vložit v souladu s jejich způsobem použití a klepnout na možnost **Spustit tisk (Start Printing)**.

## Přehled ovladače tiskárny

---

- ▶ **Ovladač tiskárny Canon IJ**
  - Otevření obrazovky pro nastavení ovladače tiskárny
- ▶ **Monitor stavu Canon IJ**
  - Kontrola stavu inkoustu z počítače
- ▶ **Pokyny k používání (ovladač tiskárny)**

## Ovladač tiskárny Canon IJ

---

Ovladač tiskárny Canon IJ (dále označovaný zkráceně jako ovladač tiskárny) je software, který nainstalujete do počítače a umožníte mu tak komunikaci s tiskárnou.

Ovladač tiskárny převádí tisková data vytvořená softwarovou aplikací na data, která umí tiskárna zpracovat, a odesílá takto převedená data do tiskárny.

Protože různé tiskárny podporují různé formáty tiskových dat, potřebujete ovladač tiskárny, který podporuje vaši tiskárnu.

### Instalace ovladače tiskárny

Ovladač tiskárny můžete nainstalovat prostřednictvím instalace z instalačního disku CD-ROM nebo z naší webové stránky.

### Výběr ovladače tiskárny

Ovladač tiskárny určíte otevřením dialogového okna **Tisk (Print)** používané softwarové aplikace a vyberte možnost „Canon XXX” (kde „XXX” představuje název vašeho modelu).

### Zobrazení příručky pomocí ovladače zařízení

Pokud budete chtít na obrazovce pro nastavení ovladače tiskárny zobrazit popis karty s nastavením, klepněte na této kartě na tlačítko **Nápověda (Help)**.

### Příbuzné téma

➔ [Otevření obrazovky pro nastavení ovladače tiskárny](#)

## Otevření obrazovky pro nastavení ovladače tiskárny

Obrazovku pro nastavení ovladače tiskárny lze otevřít z aplikace nebo klepnutím na ikonu tiskárny.

### Otevření obrazovky pro nastavení ovladače tiskárny z aplikace

Pomocí tohoto postupu upravte při tisku nastavení tisku.

#### 1. Výběr možnosti tisku v aplikaci

Příkaz **Tisk (Print)** naleznete obvykle v nabídce **Soubor (File)**.

#### 2. Vyberte model vaší tiskárny a klepněte na tlačítko **Předvolby (Preferences)** (nebo **Vlastnosti (Properties)**)

Otevře se obrazovka pro nastavení ovladače tiskárny.

#### »»» Poznámka

- V závislosti na používané aplikaci se mohou názvy příkazů a nabídek lišit, a může být nutné provést jiný počet kroků. Podrobné informace naleznete v pokynech k obsluze aplikace.

### Otevření obrazovky pro nastavení ovladače tiskárny klepnutím na ikonu tiskárny

Na obrazovce pro nastavení máte k dispozici údržbové operace v tiskárně, jako je čištění tiskové hlavy nebo definování nastavení tisku, které chcete sdílet ve všech aplikacích.

#### 1. Vyberte možnosti **Ovládací panely (Control Panel)** -> **Hardware a zvuk (Hardware and Sound)** -> **Zařízení a tiskárny (Devices and Printers)**.

#### 2. Klepněte pravým tlačítkem na ikonu vašeho modelu. Po otevření nabídky vyberte možnost **Předvolby tisku (Printing preferences)**

Otevře se obrazovka pro nastavení ovladače tiskárny.

#### »»» Důležité

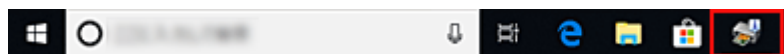
- Při otevření okna nastavení ovladače tiskárny prostřednictvím položky **Vlastnosti tiskárny (Printer properties)** se zobrazí karty týkající se funkcí systému Windows, jako je karta **Porty (Ports)** (nebo **Upřesnit (Advanced)**). Tyto karty se nezobrazí při otevření pomocí příkazu **Předvolby tisku (Printing preferences)** nebo pomocí softwarové aplikace. Informace o kartách týkajících se funkcí systému Windows naleznete v uživatelské příručce k systému Windows.

## Monitor stavu Canon IJ

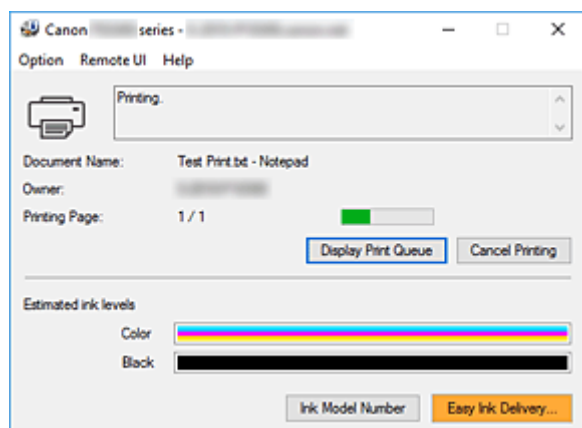
Otevře se monitor stavu Canon IJ, který popisuje stav tiskárny a průběh tisku. Stav tiskárny symbolizují obrázky, ikony a zprávy v monitoru stavu.

### Spuštění aplikace Monitor stavu Canon IJ

Aplikace Monitor stavu Canon IJ se spouští automaticky po odeslání tiskových dat do tiskárny. Po spuštění se na hlavním panelu objeví tlačítko aplikace Monitor stavu Canon IJ.



Na hlavním panelu klepněte na tlačítko monitoru stavu. Zobrazí se okno aplikace Monitor stavu Canon IJ.

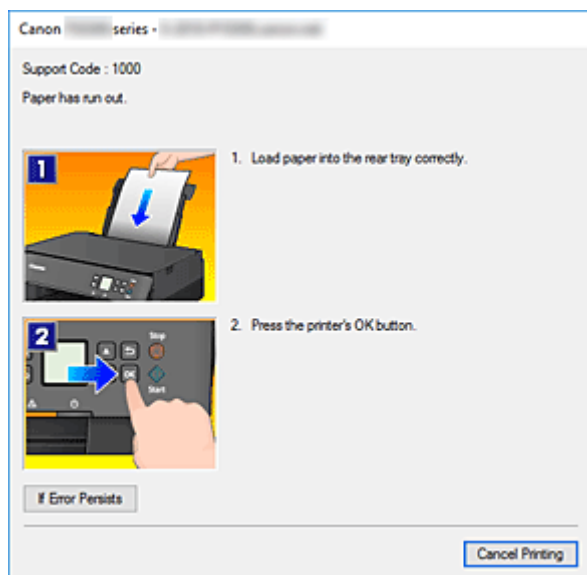


### »»» Poznámka

- Chcete-li spustit aplikaci Monitor stavu Canon IJ, přestože tiskárna právě nepracuje, otevřete [okno nastavení ovladače tiskárny](#) a klepněte na tlačítko **Zobrazit stav tiskárny (View Printer Status)** na kartě **Údržba (Maintenance)**.
- Informace zobrazené v okně Monitor stavu Canon IJ se mohou lišit v závislosti na zemi nebo oblasti, kde je tiskárna používána.

### Když dojde k chybám

Aplikace Monitor stavu Canon IJ se automaticky zobrazí v případě výskytu chyby (např. pokud v tiskárně dojde papír nebo dochází inkoust).



V takovém případě proveďte příslušnou akci podle uvedeného postupu.

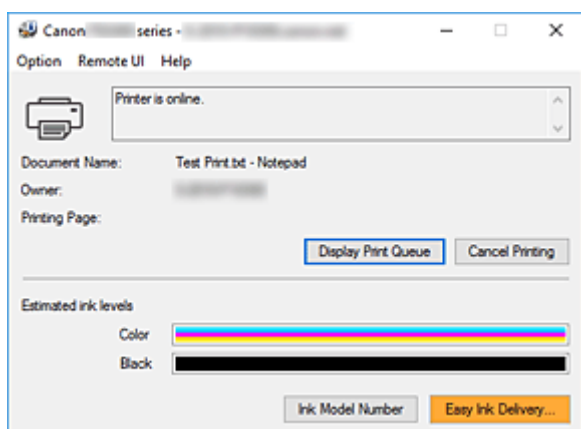


## Kontrola stavu inkoustu z počítače

Podle potřeby můžete zkontrolovat zbývající hladinu inkoustu a typy kazety FINE modelu.

1. Otevřete [okno nastavení ovladače tiskárny](#)
2. Spuštění aplikace Monitor stavu Canon IJ  
Na kartě **Údržba (Maintenance)** klepněte na tlačítko **Zobrazit stav tiskárny (View Printer Status)**.
3. Zobrazte obrazovku **Odhadovaná hladina inkoustu (Estimated ink levels)**

Stav inkoustu se zobrazí podobně jako na obrázku.



## Pokyny k používání (ovladač tiskárny)

Na tento ovladač tiskárny se vztahují následující omezení. Při používání ovladače tiskárny mějte na paměti následující body.

### Omezení ovladače tiskárny

- U některých typů tištěných dokumentů nemusí správně fungovat způsob podávání papíru určený v ovladači tiskárny.  
V takovém případě otevřete prostřednictvím dialogového okna **Tisk (Print)** aplikace [okno nastavení ovladače tiskárny](#) a zkontrolujte nastavení pole **Zdroj papíru (Paper Source)** na kartě **Hlavní (Main)**.
- Při použití některých aplikací nemusí být na kartě **Vzhled stránky (Page Setup)** v ovladači tiskárny dostupné nastavení **Počet kopií (Copies)**.  
V takovém případě použijte nastavení počtu kopií v dialogovém okně **Tisk (Print)** softwarové aplikace.
- Pokud se nastavení **Jazyk (Language)** v dialogovém okně **Etiketa (About)** na kartě **Údržba (Maintenance)** liší od jazyka rozhraní operačního systému, nemusí být okno s nastavením ovladače tiskárny zobrazeno správně.
- Neměňte ve vlastnostech tiskárny nastavení položek na kartě **Upřesnit (Advanced)**. Pokud změníte některou z těchto položek, nebude možné správně používat následující funkce.  
Následující funkce nebudou fungovat také v případě, že je v dialogovém okně **Tisk (Print)** dané softwarové aplikace vybrána možnost **Tisk do souboru (Print to file)**. Tyto funkce nebudou fungovat ani v aplikacích, které zakazují zařazování EMF, např. Adobe Photoshop LE a MS Photo Editor.
  - **Náhled před tiskem (Preview before printing)** na kartě **Hlavní (Main)**
  - Možnost **Prevence ztráty tiskových dat (Prevention of Print Data Loss)** v dialogovém okně **Možnosti tisku (Print Options)** na kartě **Vzhled stránky (Page Setup)**
  - **Rozvržení stránky (Page Layout)**, **Vedle sebe/Plakát (Tiling/Poster)**, **Brožura (Booklet)**, **Oboustranný tisk (Duplex Printing)**, **Zadat okraj... (Specify Margin...)**, **Tisk od poslední stránky (Print from Last Page)**, **Kompletovat (Collate)** a **Razítko/Pozadí... (Stamp/Background...)** na kartě **Vzhled stránky (Page Setup)**
- Protože se rozlišení v zobrazení náhledu liší od rozlišení tisku, mohou se text a čáry v zobrazení náhledu jevit odlišně od skutečného výsledku tisku.
- V některých aplikacích je tisk rozdělen do několika tiskových úloh.  
Chcete-li tisk zrušit, odstraňte všechny dílčí tiskové úlohy.
- Pokud se obrazová data nevytiskla správně, zobrazte na kartě **Vzhled stránky (Page Setup)** dialogové okno **Možnosti tisku (Print Options)** a změňte nastavení **Vypnout ICM - vyžadováno aplikací (Disable ICM required from the application software)**. Tím se může problém vyřešit.

### Důležité informace o aplikacích s omezením

- V aplikaci Microsoft Word (Microsoft Corporation) platí následující omezení.
  - Pokud v aplikaci Microsoft Word existují stejné funkce pro tisk jako v ovladači tiskárny, nastavte tyto funkce v aplikaci Word.
  - Je-li pro položku **Rozvržení stránky (Page Layout)** na kartě ovladače tiskárny **Vzhled stránky (Page Setup)** použita možnost **Přizpůsobené velikosti stránky (Fit-to-Page)**, **V měřítku**

- (Scaled)** nebo **Rozvržení stránky (Page Layout)**, dokument nemusí být v některých verzích aplikace Word vytištěn běžným způsobem.
- Je-li položka **Velikost stránky (Page Size)** v aplikaci Word nastavena na hodnotu „XXX Zvětšit/zmenšit“, dokument nemusí být v některých verzích aplikace Word vytištěn běžným způsobem. Pokud k takovéto situaci dojde, postupujte podle následujícího postupu.
    1. Otevřete dialogové okno **Tisk (Print)** aplikace Word.
    2. Otevřete [okno nastavení ovladače tiskárny](#) a na kartě **Vzhled stránky (Page Setup)** nastavte položku **Velikost stránky (Page Size)** na stejnou velikost papíru, jaká je určena v aplikaci Word.
    3. Nastavte požadované **Rozvržení stránky (Page Layout)** a klepnutím na tlačítko **OK** okno zavřete.
    4. Zavřete dialogové okno **Tisk (Print)**, aniž byste zahájili tisk.
    5. Otevřete znovu dialogové okno **Tisk (Print)** aplikace Word.
    6. Znovu otevřete dialogové okno nastavení ovladače tiskárny a klepněte na tlačítko **OK**.
    7. Spusťte tisk.
  - Je-li v aplikaci Adobe Illustrator (Adobe Systems Incorporated) povolena funkce tisku bitové mapy, může tisk trvat delší dobu nebo nemusí být vytištěna některá data. Zkuste tisk opakovat po zrušení zaškrtnutí možnosti **Tisk bitové mapy (Bitmap Printing)** v dialogovém okně **Tisk (Print)**.

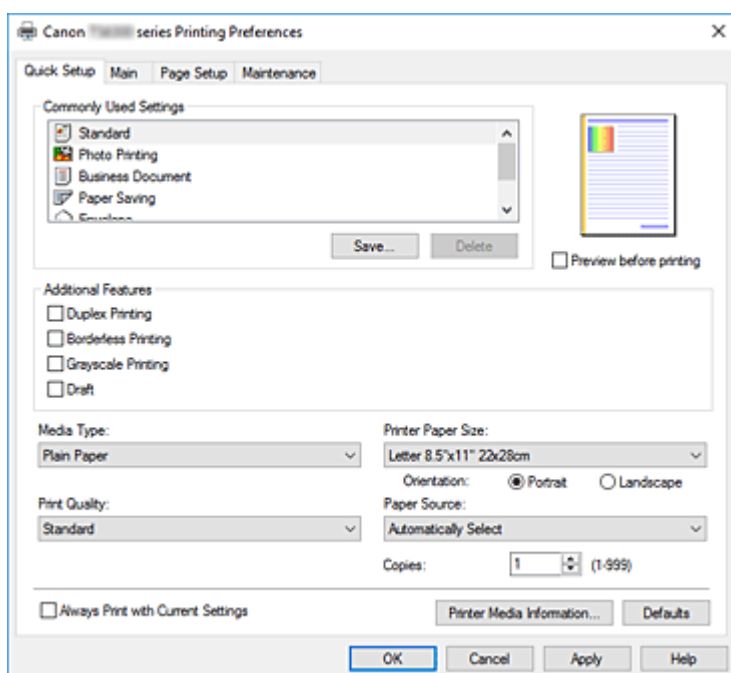
## **Popis ovladače tiskárny**

---

- **Popis karty Rychlé nastavení**
- **Popis karty Hlavní**
- **Popis karty Vzhled stránky**
- **Popis karty Údržba**
- **Popis dialogového okna Monitor stavu Canon IJ**

## Popis karty Rychlé nastavení

Karta **Rychlé nastavení (Quick Setup)** slouží k registraci běžně používaných nastavení tisku. Pokud vyberete zaregistrované nastavení, tiskárna se automaticky přepne na přednastavené položky.



### Běžně používaná nastavení (Commonly Used Settings)

Jsou zaregistrovány názvy a ikony často používaných profilů tisku. Pokud vyberete profil tisku podle účelu použití dokumentu, použijí se nastavení odpovídající tomuto účelu.

Navíc jsou v části **Další funkce (Additional Features)** zobrazeny funkce, které by mohly být pro vybraný profil tisku užitečné.

Profil tisku můžete rovněž změnit a zaregistrovat jej pod novým názvem. Zaregistrovaný profil tisku lze odstranit.

Uspořádání profilů lze změnit přetažením jednotlivých profilů nebo stisknutím klávesy CTRL a současným stisknutím šipky nahoru nebo dolů.

#### Standardní (Standard)

Toto jsou výchozí nastavení.

Pokud položky **Velikost stránky (Page Size)**, **Orientace (Orientation)** a **Počet kopií (Copies)** nastavíte v aplikaci, mají tato nastavení přednost.

#### Tisk fotografií (Photo Printing)

Pokud při tisku fotografie vyberete toto nastavení, je nastaven fotografický papír a široce používaná velikost fotografie. Políčko **Tisk bez ohraničení (Borderless Printing)** se zaškrtně automaticky.

Pokud položky **Orientace (Orientation)** a **Počet kopií (Copies)** nastavíte v aplikaci, mají tato nastavení přednost.

#### Obchodní dokument (Business Document)

Toto nastavení vyberte při tisku obecného dokumentu.

Pokud položky **Velikost stránky (Page Size)**, **Orientace (Orientation)** a **Počet kopií (Copies)** nastavíte v aplikaci, mají tato nastavení přednost.

### Úspora papíru (Paper Saving)

Toto nastavení vyberte, chcete-li při tisku obecného dokumentu šetřit papír. Políčka **Tisk 2-na-1 (2-on-1 Printing)** a **Oboustranný tisk (Duplex Printing)** se zaškrtnou automaticky.

Pokud položky **Velikost stránky (Page Size)**, **Orientace (Orientation)** a **Počet kopií (Copies)** nastavíte v aplikaci, mají tato nastavení přednost.

### Obálka (Envelope)

Pokud toto nastavení vyberete pro tisk obálek, položka **Typ média (Media Type)** se automaticky nastaví na možnost **Obálka (Envelope)**. Velikost použitých obálek vyberte v dialogovém okně **Nastavení velikosti obálky (Envelope Size Setting)**.

### Blahopřání (Greeting Card)

Pokud vyberete k tisku blahopřání, v nabídce **Typ média (Media Type)** se automaticky nastaví možnost **Inkoustové blahopřání (Inkjet Greeting Card)**. V nastavení **Kvalita tisku (Print Quality)** se použije možnost **Vysoká (High)** a u možnosti **Tisk bez ohraničení (Borderless Printing)** se zobrazí zaškrtnutí.

### ►►► Poznámka

- Kombinace v oblasti **Další funkce (Additional Features)** zobrazená pro profil tisku vybraný při uložení nově přidaného profilu tisku se zobrazí také v případě, že vyberete přidaný profil tisku.

### Uložit... (Save...)

Zobrazí [Dialogové okno Uložit běžně používaná nastavení](#).

Na toto tlačítko klepněte, pokud chcete informace nastavené na kartách **Rychlé nastavení (Quick Setup)**, **Hlavní (Main)** a **Vzhled stránky (Page Setup)** uložit do seznamu **Běžně používaná nastavení (Commonly Used Settings)**.

### Odstranit (Delete)

Odstraní zaregistrovaný profil tisku.

V seznamu **Běžně používaná nastavení (Commonly Used Settings)** vyberte název nastavení, které chcete odstranit, a klepněte na tlačítko **Odstranit (Delete)**. Když se zobrazí žádost o potvrzení, klepnutím na tlačítko **OK** zadaný profil tisku odstraňte.

### ►►► Poznámka

- Profily tisku registrované v počátečním nastavení nelze odstranit.

### Náhled nastavení

Obrázek papíru zobrazuje, jak bude originál umístěn na list papíru. Můžete zkontrolovat celkový obraz rozvržení.

### Náhled před tiskem (Preview before printing)

Zobrazí vzhled výsledku tisku ještě před samotným vytištěním dat.

Chcete-li zobrazit náhled před tiskem, zaškrtněte toto políčko.

Pokud nechcete náhled zobrazit, zrušte zaškrtnutí tohoto políčka.

### Další funkce (Additional Features)

Zobrazí často používané užitečné funkce profilu tisku, který na kartě **Rychlé nastavení (Quick Setup)** vyberete do seznamu **Běžně používaná nastavení (Commonly Used Settings)**.

Pokud umístíte ukazatel myši do blízkosti funkce, kterou lze změnit, zobrazí se popis této funkce.

Chcete-li funkci aktivovat, zaškrtněte odpovídající políčko.

U některých funkcí lze na kartách **Hlavní (Main)** a **Vzhled stránky (Page Setup)** nastavit podrobné nastavení.

## »»» Důležité

- V závislosti na profilu tisku mohou být některé funkce zobrazeny šedě a nebude možné je změnit.

### Tisk 2-na-1 (2-on-1 Printing)

Vytiskne dvě stránky příslušného dokumentu vedle sebe na jeden list papíru.

Chcete-li změnit posloupnost stránek, klepněte na kartu **Vzhled stránky (Page Setup)**, pro položku **Rozvržení stránky (Page Layout)** vyberte možnost **Rozvržení stránky (Page Layout)** a klepněte na tlačítko **Zadat... (Specify...)**. V zobrazeném [Dialogové okno Tisk rozvržené stránky](#) upřesněte nastavení **Pořadí stránek (Page Order)**.

### Tisk 4-na-1 (4-on-1 Printing)

Vytiskne čtyři stránky příslušného dokumentu vedle sebe na jeden list papíru.

Chcete-li změnit posloupnost stránek, klepněte na kartu **Vzhled stránky (Page Setup)**, pro položku **Rozvržení stránky (Page Layout)** vyberte možnost **Rozvržení stránky (Page Layout)** a klepněte na tlačítko **Zadat... (Specify...)**. V zobrazeném [Dialogové okno Tisk rozvržené stránky](#) upřesněte nastavení **Pořadí stránek (Page Order)**.

### Oboustranný tisk (Duplex Printing)

Určuje, zda má být dokument vytištěn z obou stran, nebo z jedné strany listu papíru.

Chcete-li změnit sešivanou stranu nebo šířku okraje, nastavte nové hodnoty na kartě **Vzhled stránky (Page Setup)**.

### Tisk bez ohraničení (Borderless Printing)

Provede tisk bez ohraničení, zcela bez okrajů na papíru.

Při použití funkce tisku bez ohraničení se tištěný dokument zvětší tak, aby mírně přesahoval okraje papíru. Jinak řečeno, dokument je vytištěn bez jakéhokoli okraje.

Chcete-li nastavit míru, o jakou dokument překročí okraje papíru, klepněte na kartu **Vzhled stránky (Page Setup)**, vyberte položku **Bez ohraničení (Borderless)** a zadejte požadovanou hodnotu do pole **Velikost přesahu (Amount of Extension)**.

### Tisk v odstínech šedi (Grayscale Printing)

Tato funkce převede při tisku dokumentu data na monochromatická.

### Koncept (Draft)

Toto nastavení je vhodné pro zkušební tisk.

### Otočit o 180 stupňů (Rotate 180 degrees)

Vytiskne dokument otočený o 180 stupňů oproti směru podávání papíru.

Šířka oblasti tisku a velikost přesahu nakonfigurované v jiné aplikaci budou svisle i vodorovně převráceny.

### Ruční úprava Barva/Intenzita (Color/Intensity Manual Adjustment)

Vyberte, pokud nastavíte metodu **Oprava barev (Color Correction)** a jednotlivá nastavení jako **Azurová (Cyan)**, **Purpurová (Magenta)**, **Žlutá (Yellow)**, **Jas (Brightness)**, **Kontrast (Contrast)** apod.

### Typ média (Media Type)

Vybere typ papíru pro tisk.

Vyberte typ média odpovídající papíru vloženému do tiskárny. Tím zaručíte náležitý tisk na konkrétní papír.

### **Velikost papíru v tiskárně (Printer Paper Size)**

Vybere velikost papíru právě vloženého do tiskárny.

Velikost papíru se za normálních podmínek nastavuje automaticky podle nastavení výstupní velikosti papíru a dokument je vytištěn bez změny měřítka.

Pokud v položce **Další funkce (Additional Features)** nastavíte možnost **Tisk 2-na-1 (2-on-1 Printing)** nebo **Tisk 4-na-1 (4-on-1 Printing)**, lze velikost papíru nastavit ručně pomocí položky **Velikost stránky (Page Size)** na kartě **Vzhled stránky (Page Setup)**.

Pokud je vybraná velikost papíru menší než v položce **Velikost stránky (Page Size)**, velikost dokumentu bude zmenšena. Pokud je vybraná velikost papíru větší, velikost dokumentu bude zvětšena.

Zároveň se po zvolení možnosti **Uživatelský... (Custom...)** otevře [Dialogové okno Uživatelská velikost papíru](#), kde můžete nastavit vodorovné a svislé rozměry papíru.

### **Orientace (Orientation)**

Vybere orientaci tisku.

Pokud aplikace použitá k vytvoření dokumentu obsahuje podobnou funkci, vyberte stejnou orientaci, jakou jste vybrali v této aplikaci.

#### **Na výšku (Portrait)**

Vytiskne dokument tak, že jeho horní a dolní hrana jsou v souladu se směrem podávání papíru.

Toto je výchozí nastavení.

#### **Na šířku (Landscape)**

Vytiskne dokument otočený o 90 stupňů oproti směru podávání papíru.

Směr rotace lze změnit v nástroji Canon IJ Printer Assistant Tool otevřením dialogového okna **Uživatelská nastavení (Custom Settings)** a označením pole **Otočit o 90 stupňů vlevo při orientaci [Na šířku] (Rotate 90 degrees left when orientation is [Landscape])**.

Pole **Otočit o 90 stupňů vlevo při orientaci [Na šířku] (Rotate 90 degrees left when orientation is [Landscape])** zaškrtněte, chcete-li během tisku otočit dokument o 90 stupňů doleva.

### **Kvalita tisku (Print Quality)**

Vybere požadovanou kvalitu tisku.

Pomocí jedné z následujících položek nastavte úroveň kvality tisku, která odpovídá zamýšlenému účelu.

Chcete-li úroveň kvality tisku nastavit jednotlivě, klepněte na kartu **Hlavní (Main)** a pro položku **Kvalita tisku (Print Quality)** vyberte možnost **Uživatelská (Custom)**. Položka **Nastavit... (Set...)** se stane aktivní. Klepnutím na tlačítko **Nastavit... (Set...)** otevřete [Dialogové okno Uživatelská](#) a zadejte požadovaná nastavení.

#### **Vysoká (High)**

Upřednostní kvalitu tisku před rychlostí.

#### **Standardní (Standard)**

Tiskne průměrnou rychlostí v průměrné kvalitě.

#### **Koncept (Draft)**

Toto nastavení je vhodné pro zkušební tisk.

### **Zdroj papíru (Paper Source)**

Výběr zdroje, z něhož je papír podáván.



### **Automaticky vybrat (Automatically Select)**

V závislosti na nastavení papíru v ovladači tiskárny a informacích o papíru zaregistrovaných v tiskárně provede tiskárna automaticky rozhodnutí o použitém zdroji papíru a začne papír podávat.

### **Zadní přihrádka (Rear Tray)**

Papír je vždy podáván ze zadní přihrádky.

### **Kazeta (Cassette)**

Papír je vždy podáván z kazety.

### **»»» Důležité**

- V závislosti na typu a velikosti média se mohou dostupné možnosti **Zdroj papíru (Paper Source)** lišit.

### **Počet kopií (Copies)**

Slouží k zadání počtu kopií, které se mají vytisknout. Lze určit hodnotu v rozmezí od 1 do 999.

### **»»» Důležité**

- Pokud softwarová aplikace, pomocí které byl dokument vytvořen, obsahuje stejnou funkci, zadejte nastavení v ovladači tiskárny. Pokud však nejsou výsledky tisku uspokojivé, použijte nastavení funkce v softwarové aplikaci.

### **Vždy tisknout s aktuálním nastavením (Always Print with Current Settings)**

Vytiskne dokumenty pomocí aktuálního nastavení počínaje dalším zpracováním tisku.

Pokud tuto funkci vyberete a potom zavřete [okno nastavení ovladače tiskárny](#), informace nastavené na kartách **Rychlé nastavení (Quick Setup)**, **Hlavní (Main)** a **Vzhled stránky (Page Setup)** budou uloženy a tisk pomocí stejných nastavení bude možný počínaje dalším zpracováním tisku.

### **»»» Důležité**

- Pokud se přihlásíte pomocí jiného uživatelského jména, nastavení nastavená v době, kdy byla tato funkce aktivní, nebudou v nastavení tisku zohledněna.
- Pokud je zadáno nějaké nastavení v aplikaci, má přednost.

### **Informace o médiích tiskárny... (Printer Media Information...)**

Zobrazí [Dialogové okno Informace o médiích tiskárny](#).

Podle potřeby můžete zkontrolovat nastavení tiskárny a ověřené nastavení použít v ovladači tiskárny.

### **Výchozí (Defaults)**

Obnoví všechna změněná nastavení na výchozí hodnoty.

Klepnutím na toto tlačítko vraťte u všech nastavení na kartách **Rychlé nastavení (Quick Setup)**, **Hlavní (Main)** a **Vzhled stránky (Page Setup)** jejich výchozí hodnoty (nastavení výrobce).

## **Dialogové okno Uložit běžně používaná nastavení (Save Commonly Used Settings)**

Toto dialogové okno umožňuje uložit informace nastavené na kartách **Rychlé nastavení (Quick Setup)**, **Hlavní (Main)** a **Vzhled stránky (Page Setup)** a přidat tyto informace do seznamu **Běžně používaná nastavení (Commonly Used Settings)** na kartě **Rychlé nastavení (Quick Setup)**.

### Název (Name)

Zadejte název profilu tisku, který chcete uložit.

Zadat můžete až 255 znaků.

Tento název se, spolu s přiřazenou ikonou, zobrazí v seznamu **Běžně používaná nastavení (Commonly Used Settings)** na kartě **Rychlé nastavení (Quick Setup)**.

### Možnosti... (Options...)

Otevře [Dialogové okno Uložit běžně používaná nastavení](#).

Změní podrobnosti profilu tisku, který má být uložen.

## Dialogové okno Uložit běžně používaná nastavení (Save Commonly Used Settings)

Vyberte, aby tyto ikony profilu tisku byly registrovány v seznamu **Běžně používaná nastavení (Commonly Used Settings)**, a změňte položky, které mají být uloženy v profilech tisku.

### Ikona (Icon)

Vyberte ikonu profilu tisku, který chcete uložit.

Vybraná ikona se, spolu se svým názvem, zobrazí v seznamu **Běžně používaná nastavení (Commonly Used Settings)** na kartě **Rychlé nastavení (Quick Setup)**.

### Uložit nastavení Velikost papíru (Save the paper size setting)

Uloží velikost papíru do profilu tisku v seznamu **Běžně používaná nastavení (Commonly Used Settings)**.

Toto políčko zaškrtněte, má-li být při výběru profilu tisku použita uložená velikost papíru.

Není-li toto políčko zaškrtnuto, není velikost papíru uložena a následně není při výběru příslušného profilu tisku ani použita. Tiskárna místo toho tiskne na velikost papíru zadanou pomocí aplikace.

### Uložit nastavení Orientace (Save the orientation setting)

Uloží nastavení **Orientace (Orientation)** do profilu tisku v seznamu **Běžně používaná nastavení (Commonly Used Settings)**.

Toto políčko zaškrtněte, má-li být při výběru profilu tisku použita uložená orientace tisku.

Není-li toto políčko zaškrtnuto, není orientace tisku uložena a následně není při výběru příslušného profilu tisku ani použita položka **Orientace (Orientation)**. Tiskárna místo toho tiskne s orientací tisku zadanou pomocí aplikace.

### Uložit nastavení Počet kopií (Save the copies setting)

Uloží nastavení **Počet kopií (Copies)** do profilu tisku v seznamu **Běžně používaná nastavení (Commonly Used Settings)**.

Toto políčko zaškrtněte, má-li být při výběru profilu tisku použito uložené nastavení kopií.

Není-li toto políčko zaškrtnuto, není nastavení kopií uloženo a následně není při výběru příslušného profilu tisku ani použita položka **Počet kopií (Copies)**. Tiskárna místo toho tiskne s nastavením kopií zadaným pomocí aplikace.

## Dialogové okno Uživatelská velikost papíru (Custom Paper Size)

Toto dialogové okno umožňuje určit uživatelskou velikost (šířku a výšku) papíru.

### Jednotky (Units)

Vyberte jednotky pro zadání velikosti papíru definované uživatelem.

### Velikost papíru (Paper Size)

Určuje hodnoty **Šířka (Width)** a **Výška (Height)** uživatelské velikosti papíru. Rozměry jsou zobrazeny pomocí jednotek určených v položce **Jednotky (Units)**.

## Dialogové okno Informace o médiích tiskárny (Printer Media Information)

Toto dialogové okno umožňuje zkontrolovat nastavení tiskárny a ověřené nastavení použít v ovladači tiskárny.

### Zdroj papíru (Paper Source)

Zkontrolujte nastavení a vyberte nový zdroj papíru.

### Typ média (Media Type)

Zobrazí **Typ média (Media Type)** aktuálně nastavený v tiskárně.

Pokud budete chtít zobrazené nastavení použít v ovladači tiskárny, klepněte na možnost **Nastavit (Set)**.

### Velikost stránky (Page Size)

Zobrazí **Velikost stránky (Page Size)** aktuálně nastavenou v tiskárně.

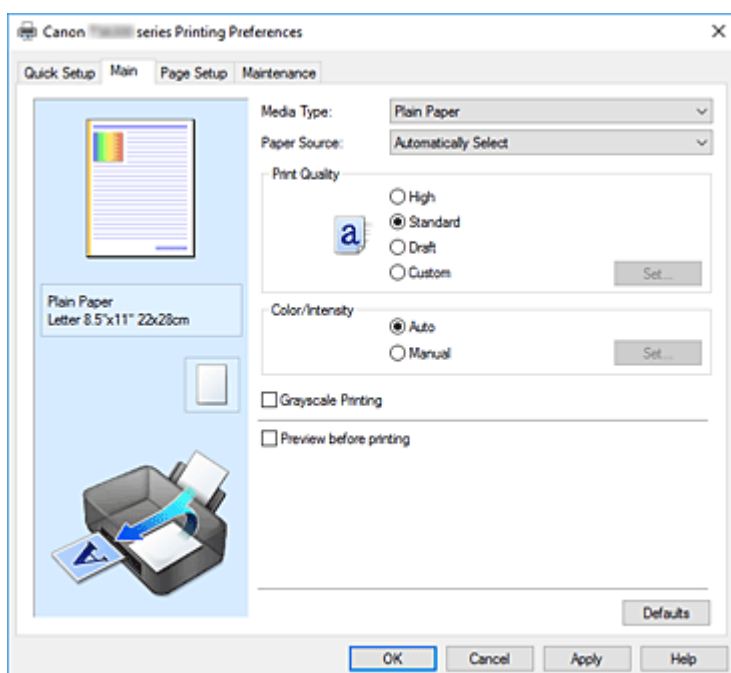
Pokud budete chtít zobrazené nastavení použít v ovladači tiskárny, klepněte na možnost **Nastavit (Set)**.

## Příbuzná témata

- ➔ [Základní nastavení tisku](#)
- ➔ [Nastavení funkcí Velikost stránky a Orientace](#)
- ➔ [Nastavení počtu kopií a pořadí tisku](#)
- ➔ [Provedení tisku bez ohraničení](#)
- ➔ [Oboustranný tisk](#)
- ➔ [Nastavení tisku obálek](#)
- ➔ [Tisk na média Hagaki](#)
- ➔ Změna zdroje papíru podle účelu
- ➔ Zobrazení výsledků tisku před tiskem
- ➔ Nastavení rozměrů papíru (Uživatelská velikost)
- ➔ Tisk barevného dokumentu monochromaticky
- ➔ Nastavení opravy barev
- ➔ Nastavení vyvážení barev
- ➔ Nastavení jasu
- ➔ Nastavení kontrastu
- ➔ [Registrace často používaného profilu tisku](#)

## Popis karty Hlavní

Karta **Hlavní (Main)** umožňuje vytvořit základní nastavení tisku s ohledem na typ média. Pokud není požadován speciální tisk, lze pomocí nastavení položek na této kartě provést normální tisk.



### Náhled nastavení

Obrázek papíru zobrazuje, jak bude originál umístěn na list papíru.

Můžete zkontrolovat celkový obraz rozvržení.

Na obrázku tiskárny je zobrazen postup vkládání papíru tak, aby odpovídal nastavení v ovladači tiskárny.

Před zahájením tisku pomocí tohoto obrázku zkontrolujte, zda je tiskárna nastavena správně.

### Typ média (Media Type)

Vybere typ papíru pro tisk.

Vyberte typ média odpovídající papíru vloženému do tiskárny. Tím zaručíte náležitý tisk na konkrétní papír.

### Zdroj papíru (Paper Source)

Zobrazí zdroj, z něhož je papír podáván.

Zdroj papíru můžete změnit prostřednictvím ovladače tiskárny.

#### **Automaticky vybrat (Automatically Select)**

V závislosti na nastavení papíru v ovladači tiskárny a informacích o papíru zaregistrovaných v tiskárně provede tiskárna automaticky rozhodnutí o použitém zdroji papíru a začne papír podávat.

#### **Zadní přihrádka (Rear Tray)**

Papír je vždy podáván ze zadní přihrádky.

#### **Kazeta (Cassette)**

Papír je vždy podáván z kazety.

## »»» Důležité

- V závislosti na typu a velikosti média se mohou dostupné možnosti **Zdroj papíru (Paper Source)** lišit.

### Kvalita tisku (Print Quality)

Vybere požadovanou kvalitu tisku.

Pomocí jedné z následujících položek nastavte úroveň kvality tisku, která odpovídá zamýšlenému účelu.

## »»» Důležité

- V závislosti na nastavení **Typ média (Media Type)** lze stejného výsledku tisku dosáhnout, i když dojde ke změně nastavení **Kvalita tisku (Print Quality)**.

### Vysoká (High)

Upřednostní kvalitu tisku před rychlostí.

### Standardní (Standard)

Tiskne průměrnou rychlostí v průměrné kvalitě.

### Koncept (Draft)

Toto nastavení je vhodné pro zkušební tisk.

### Uživatelský (Custom)

Tuto možnost vyberte, pokud chcete nastavit kvalitu tisku samostatně.

### Nastavit... (Set...)

Toto tlačítko aktivujte výběrem možnosti **Uživatelská (Custom)** položky **Kvalita tisku (Print Quality)**.

Otevřete [Dialogové okno Uživatelská](#). Zde lze jednotlivě nastavit úroveň kvality tisku.

### Barva/Intenzita (Color/Intensity)

Vybere metodu nastavení barev.

#### Automaticky (Auto)

Hodnoty **Azurová (Cyan)**, **Purpurová (Magenta)**, **Žlutá (Yellow)**, **Jas (Brightness)**, **Kontrast (Contrast)** apod. se nastaví automaticky.

#### Ručně (Manual)

Vyberte, pokud nastavíte metodu **Oprava barev (Color Correction)** a jednotlivá nastavení jako **Azurová (Cyan)**, **Purpurová (Magenta)**, **Žlutá (Yellow)**, **Jas (Brightness)**, **Kontrast (Contrast)** apod.

### Nastavit... (Set...)

Toto tlačítko aktivujte výběrem možnosti **Ručně (Manual)** položky **Barva/Intenzita (Color/Intensity)**.

V dialogovém okně **Ruční nastavení barev (Manual Color Adjustment)** můžete upravit jednotlivá nastavení barev, například **Azurová (Cyan)**, **Purpurová (Magenta)**, **Žlutá (Yellow)**, **Jas (Brightness)** nebo **Kontrast (Contrast)** na kartě [Nastavení barev](#), a vybrat metodu **Oprava barev (Color Correction)** na kartě [Soulad](#).

## »»» Poznámka

- Pokud chcete k úpravě barev použít profil ICC, nastavte jej pomocí dialogového okna **Ruční nastavení barev (Manual Color Adjustment)**.

### Tisk v odstínech šedi (Grayscale Printing)

Tato funkce převede při tisku dokumentu data na monochromatická.

Chcete-li vytisknout barevný dokument monochromaticky, zaškrtněte toto políčko.

### Náhled před tiskem (Preview before printing)

Zobrazí vzhled výsledku tisku ještě před samotným vytištěním dat.

Chcete-li zobrazit náhled před tiskem, zaškrtněte toto políčko.

### Výchozí (Defaults)

Obnoví všechna změněná nastavení na výchozí hodnoty.

Klepnutím na toto tlačítko obnovíte všechna nastavení na aktuální obrazovce na výchozí hodnoty (nastavení výrobce).

## Dialogové okno Uživatelská (Custom)

Nastavte úroveň kvality a vyberte požadovanou kvalitu tisku.

### Kvalita

Úroveň kvality tisku lze upravit pomocí posuvníku.

#### »»» Důležité

- V závislosti na nastavení **Typ média (Media Type)** nelze některé úrovně kvality tisku vybrat.

#### »»» Poznámka

- S posuvníkem jsou propojeny režimy kvality tisku **Vysoká (High)**, **Standardní (Standard)** a **Koncept (Draft)**. Proto se při přesunutí posuvníku vlevo zobrazí odpovídající kvalita a hodnota. Je to totéž, jako když je pro položku **Kvalita tisku (Print Quality)** na kartě **Hlavní (Main)** použito odpovídající políčko přepínače.

## Karta Nastavení barev (Color Adjustment)

Tato karta umožňuje upravit vyvážení barev změnou nastavení možností **Azurová (Cyan)**, **Purpurová (Magenta)**, **Žlutá (Yellow)**, **Jas (Brightness)** a **Kontrast (Contrast)**.

### Náhled

Zobrazí účinek nastavení barev.

Při úpravě každé položky dojde ke změně barvy a jasu.

#### »»» Poznámka

- Pokud zaškrtnete políčko **Tisk v odstínech šedi (Grayscale Printing)**, bude grafika vytištěna monochromaticky.

### Zobrazit barevný vzorek (View Color Pattern)

Zobrazí vzorek pro kontrolu změn barev způsobených nastavením barev.

Toto políčko zaškrtněte, pokud chcete náhled obrázku zobrazit s barevným vzorkem.

### Azurová (Cyan) / Purpurová (Magenta) / Žlutá (Yellow)

Upraví sílu barev **Azurová (Cyan)**, **Purpurová (Magenta)** a **Žlutá (Yellow)**.

Posunutím posuvníku doprava lze barvu zesílit a posunutím posuvníku doleva lze barvu zeslabit.

Můžete rovněž ručně zadat hodnotu propojenou s posuvníkem. Zadejte hodnotu v rozmezí od -50 do 50.

Tato úprava změní relativní množství inkoustu pro jednotlivé použité barvy, čímž dojde ke změně celkového vyvážení barev dokumentu. Chcete-li provést výraznou změnu celkového vyvážení barev, použijte svou aplikaci. Chcete-li provést pouze drobnou úpravu vyvážení barev, použijte ovladač tiskárny.

### »»» Důležité

- Je-li zaškrtnuto políčko **Tisk v odstínech šedi (Grayscale Printing)** na kartě **Hlavní (Main)**, možnosti **Azurová (Cyan)**, **Purpurová (Magenta)** a **Žlutá (Yellow)** jsou zobrazeny šedě a nejsou k dispozici.

#### Jas (Brightness)

Umožňuje upravit jas tisku. Úroveň čistě bílé a černé nelze změnit. Lze však změnit jas barev mezi bílou a černou. Posunutím jezdce doprava barva zesvětlí (zředit) a posunutím jezdce doleva barva ztmaví (zintenzivní). Hodnoty jasu, které jsou spojené s posuvníkem, můžete také zadat přímo. Zadejte hodnotu v rozmezí od -50 do 50.

#### Kontrast (Contrast)

V obrázku, který chcete vytisknout, upraví kontrast mezi světlou a tmavou.

Posunutím posuvníku doprava se kontrast zvýší, posunutím doleva se kontrast sníží.

Můžete rovněž ručně zadat hodnotu propojenou s posuvníkem. Zadejte hodnotu v rozmezí od -50 do 50.

## Karta Soulad (Matching)

Umožňuje vybrat metodu úpravy barev vhodnou pro typ dokumentu, který chcete vytisknout.

#### Oprava barev (Color Correction)

Umožňuje vybrat možnost **Párování ovladače (Driver Matching)**, **ICM** nebo **Žádné (None)** s ohledem na zamýšlený účel tiskové operace.

### »»» Důležité

- Je-li zaškrtnuto políčko **Tisk v odstínech šedi (Grayscale Printing)** na kartě **Hlavní (Main)**, možnost **Oprava barev (Color Correction)** je zobrazena šedě a není k dispozici.

#### Párování ovladače (Driver Matching)

Pomocí aplikace Canon Digital Photo Color můžete vytisknout data sRGB pomocí barevných odstínů, kterým dává přednost většina uživatelů.

#### ICM

Během tisku upraví barvy pomocí profilu ICC.

### »»» Důležité

- Je-li v aplikaci deaktivována funkce ICM, nebude v nastavení **ICM** dostupná možnost **Oprava barev (Color Correction)** a tiskárna pravděpodobně nebude moci správně vytisknout obrazová data.

#### Žádné (None)

Deaktivuje úpravu barev pomocí ovladače tiskárny.

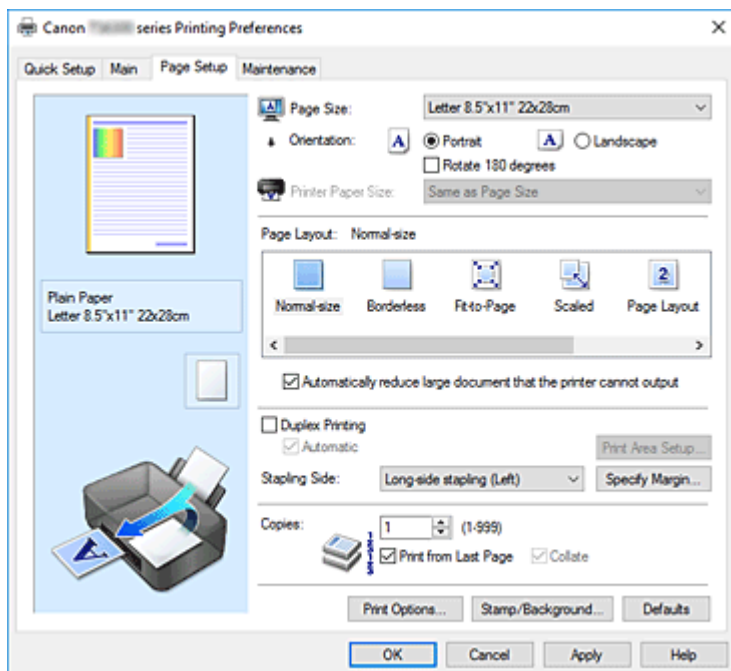
## **Příbuzná témata**

- ➔ Nastavení úrovně ve funkci Kvalita tisku (Uživatelská)
- ➔ Nastavení vyvážení barev
- ➔ Nastavení jasů
- ➔ Nastavení kontrastu
- ➔ Nastavení opravy barev
- ➔ Nastavení barev v ovladači tiskárny
- ➔ Tisk pomocí profilů ICC
- ➔ Tisk barevného dokumentu monochromaticky
- ➔ Zobrazení výsledků tisku před tiskem



## Popis karty Vzhled stránky

Karta **Vzhled stránky (Page Setup)** umožňuje určit, jak bude dokument uspořádán na papíru. Na této kartě lze také nastavit počet kopií a pořadí tisku. Pokud aplikace, ve které jste vytvořili dokument, obsahuje podobnou funkci, proveďte tato nastavení v aplikaci.



### Náhled nastavení

Obrázek papíru zobrazuje, jak bude originál umístěn na list papíru.

Můžete zkontrolovat celkový obraz rozvržení.

Na obrázku tiskárny je zobrazen postup vkládání papíru tak, aby odpovídal nastavení v ovladači tiskárny.

Před zahájením tisku pomocí tohoto obrázku zkontrolujte, zda je tiskárna nastavena správně.

### Velikost stránky (Page Size)

Vybere velikost stránky.

Ujistěte se, že jste použili stejnou velikost stránky, jakou jste vybrali v aplikaci.

Po zvolení možnosti **Uživatelský... (Custom...)** se otevře [Dialogové okno Uživatelská velikost papíru](#), kde můžete nastavit vodorovné a svislé rozměry papíru.

### Orientace (Orientation)

Vybere orientaci tisku.

Pokud aplikace použitá k vytvoření dokumentu obsahuje podobnou funkci, vyberte stejnou orientaci, jakou jste vybrali v této aplikaci.

#### Na výšku (Portrait)

Vytiskne dokument tak, že jeho horní a dolní hrana jsou v souladu se směrem podávání papíru. Toto je výchozí nastavení.

#### Na šířku (Landscape)

Vytiskne dokument otočený o 90 stupňů oproti směru podávání papíru.

Směr rotace lze změnit v nástroji Canon IJ Printer Assistant Tool otevřením dialogového okna **Uživatelská nastavení (Custom Settings)** a označením pole **Otočit o 90 stupňů vlevo při orientaci [Na šířku] (Rotate 90 degrees left when orientation is [Landscape])**.

Pole **Otočit o 90 stupňů vlevo při orientaci [Na šířku] (Rotate 90 degrees left when orientation is [Landscape])** zaškrtněte, chcete-li během tisku otočit dokument o 90 stupňů doleva.

#### **Otočit o 180 stupňů (Rotate 180 degrees)**

Vytiskne dokument otočený o 180 stupňů oproti směru podávání papíru.

Šířka oblasti tisku a velikost přesahu nakonfigurované v jiné aplikaci budou svisle i vodorovně převráceny.

#### **Velikost papíru v tiskárně (Printer Paper Size)**

Vybere velikost papíru právě vloženého do tiskárny.

Výchozí nastavení je **Stejně jako velikost stránky (Same as Page Size)**, které slouží k tisku v běžné velikosti.

Pokud v položce **Rozvržení stránky (Page Layout)** vyberete možnost **Přizpůsobené velikosti stránky (Fit-to-Page)**, **V měřítku (Scaled)**, **Rozvržení stránky (Page Layout)**, **Vedle sebe/Plakát (Tiling/Poster)** nebo **Brožura (Booklet)**, můžete vybrat velikost papíru v tiskárně.

Pokud je vybraná velikost papíru menší než v položce **Velikost stránky (Page Size)**, velikost dokumentu bude zmenšena. Pokud je vybraná velikost papíru větší, velikost dokumentu bude zvětšena. Zároveň se po zvolení možnosti **Uživatelský... (Custom...)** otevře [Dialogové okno Uživatelská velikost papíru](#), kde můžete nastavit vodorovné a svislé rozměry papíru.

#### **Rozvržení stránky (Page Layout)**

Vybere velikost dokumentu, který chcete vytisknout, a typ tisku.

##### **Normální velikost (Normal-size)**

Jedná se o běžnou metodu tisku. Vyberte ji, pokud nezadááte žádné rozvržení stránky.

##### **Automaticky zmenšit velikost dokumentu, který nemůže tiskárna vytisknout (Automatically reduce large document that the printer cannot output)**

Pokud tiskárna nemůže vytisknout velikost papíru dokumentu, může tiskárna při tisku automaticky snížit velikost dokumentu.

Zaškrtněte toto políčko, pokud chcete snížit velikost dokumentu při tisku.

##### **Bez ohraničení (Borderless)**

Určuje, zda tisknete na celou stránku (bez ohraničení), nebo zda tisknete s okraji stránky.

Při tisku bez ohraničení jsou originály zvětšeny tak, aby mírně přesahovaly okraj papíru. Tisk lze proto provést zcela bez okrajů (ohraničení).

Pomocí položky **Velikost přesahu (Amount of Extension)** nastavte míru, o jakou dokument přesáhne papír při tisku bez ohraničení.

##### **Velikost přesahu (Amount of Extension)**

Určuje míru, o jakou dokument přesáhne papír při tisku bez ohraničení.

Posunutím jezdce doprava se míra přesahu zvětší, což umožní bezproblémový tisk bez ohraničení.

Posunutím jezdce doleva se míra přesahu zmenší a zvětší se plocha dokumentu, která bude vytištěna.

##### **Přizpůsobené velikosti stránky (Fit-to-Page)**

Tato funkce umožňuje automatické zvětšení nebo zmenšení dokumentů tak, aby odpovídaly velikosti papíru vloženého do tiskárny, bez změny velikosti papíru, kterou jste zadali v aplikaci.

### **V měřítku (Scaled)**

Dokumenty lze pro tisk zvětšit nebo zmenšit.

Zadejte velikost v položce **Velikost papíru v tiskárně (Printer Paper Size)** nebo zadejte měřítko do pole **Měřítko (Scaling)**.

#### **Měřítko (Scaling)**

Určuje poměr zvětšení nebo zmenšení dokumentu, který chcete vytisknout.

### **Rozvržení stránky (Page Layout)**

Na jeden list papíru lze vytisknout více stránek dokumentu.

#### **Zadat... (Specify...)**

Otevře [Dialogové okno Tisk rozvržené stránky](#).

Klepnutím na toto tlačítko zobrazte podrobnosti tisku rozvržené stránky.

### **Vedle sebe/Plakát (Tiling/Poster)**

Tato funkce umožňuje zvětšit obrazová data, zvětšená data rozdělit na několik stránek a vytisknout je. Takto listy papíru lze také slepit a získat tiskovinu velkého formátu, např. plakát.

#### **Zadat... (Specify...)**

Otevře [Dialogové okno Vedle sebe/Tisk plakátu](#).

Klepnutím na toto tlačítko zobrazte podrobnosti tisku vedle sebe/tisku plakátu.

### **Brožura (Booklet)**

Funkce tisku brožury umožňuje tisknout data ve tvaru vhodném pro přeložení. Data se tisknou na obě strany papíru. Tento typ tisku zaručí kompletování stránek ve správném pořadí podle jejich čísel tak, aby mohly být přeloženy a uprostřed sešity.

#### **Zadat... (Specify...)**

Otevře [Dialogové okno Tisk brožury](#).

Klepnutím na toto tlačítko zobrazte podrobnosti tisku brožury.

### **Oboustranný tisk (Duplex Printing)**

Určuje, zda má být dokument vytištěn automaticky z obou stran, nebo z jedné strany listu papíru.

Pokud chcete tisknout dokument z obou stran, zaškrtněte toto políčko.

Tuto funkci lze použít pouze tehdy, je-li vybrána možnost **Běžný papír (Plain Paper)** volby **Typ média (Media Type)** a je-li vybrána jedna z položek **Normální velikost (Normal-size)**, **Přizpůsobené velikosti stránky (Fit-to-Page)**, **V měřítku (Scaled)** nebo **Rozvržení stránky (Page Layout)**.

#### **Automaticky (Automatic)**

Určuje, zda má být oboustranný tisk proveden automaticky nebo ručně.

Toto políčko je aktivní, pokud je v seznamu **Rozvržení stránky (Page Layout)** vybrána možnost **Brožura (Booklet)** nebo pokud je zaškrtnuto políčko **Oboustranný tisk (Duplex Printing)**.

Chcete-li provést oboustranný tisk automaticky, zaškrtněte toto políčko.

Chcete-li provést oboustranný tisk ručně, zrušte zaškrtnutí tohoto políčka.

#### **Nastavení oblasti tisku... (Print Area Setup...)**

Otevře [Dialogové okno Nastavení oblasti tisku](#), kde lze nakonfigurovat oblast tisku pro automatický oboustranný tisk.

Toto tlačítko je aktivní, pokud je nastaven automatický oboustranný tisk a pokud není zaškrtnuto políčko **Bez ohraničení (Borderless)**.

### **Sešívání strana (Stapling Side)**

Vybere polohu okraje pro sešítí.

Tiskárna analyzuje nastavení **Orientace (Orientation)** a **Rozvržení stránky (Page Layout)** a

automaticky vybere nejlepší polohu okraje pro sešití. Chcete-li ji změnit, zaškrtněte políčko **Sešivaná strana (Stapling Side)** a výběrem možnosti ze seznamu změňte polohu.

### Zadat okraj... (Specify Margin...)

Otevře [Dialogové okno Zadat okraj](#).

Můžete zadat šířku okraje.

### Počet kopií (Copies)

Slouží k zadání počtu kopií, které se mají vytisknout. Lze určit hodnotu v rozmezí od 1 do 999.

#### »»» Důležité

- Pokud aplikace použitá k vytvoření dokumentu obsahuje podobnou funkci, určete počet kopií v této aplikaci, a nikoli zde.

### Tisk od poslední stránky (Print from Last Page)

Pokud chcete začít tisknout od poslední stránky, zaškrtněte toto políčko. Pokud tak učiníte, nebudete muset po ukončení tisku řadit stránky do správného pořadí.

Pokud chcete začít tisknout dokument v běžném pořadí od první stránky, zrušte zaškrtnutí tohoto políčka.

### Kompletovat (Collate)

Pokud tisknete více kopií a chcete všechny stránky vytisknout jako zkompletované sady jednotlivých kopií, zaškrtněte toto políčko.

Pokud chcete všechny stránky se stejným číslem vytisknout seskupené pohromadě, zrušte zaškrtnutí tohoto políčka.

#### »»» Důležité

- Pokud softwarová aplikace, pomocí které byl dokument vytvořen, obsahuje stejnou funkci, upřednostňujte nastavení ovladače tiskárny. Pokud však nejsou výsledky tisku uspokojivé, použijte nastavení funkce v softwarové aplikaci. Pokud počet kopií a pořadí tisku určíte v aplikaci i v ovladači tiskárny, může být výsledný počet kopií násobkem hodnot obou nastavení nebo může být zakázáno určené pořadí tisku.

### Možnosti tisku... (Print Options...)

Otevře [Dialogové okno Možnosti tisku](#).

Změní nastavení ovladače tiskárny pro tištěná data odesílaná z aplikací.

### Razítko/Pozadí... (Stamp/Background...)

Otevře [Dialogové okno Razítko/Pozadí](#).

Funkce **Razítko (Stamp)** umožňuje vytisknout text razítka nebo bitovou mapu přes data dokumentu nebo pod nimi. Můžete rovněž vytisknout datum, čas a uživatelské jméno. Funkce **Pozadí (Background)** umožňuje vytisknout světlý obrázek pod daty dokumentu.

**V závislosti na prostředí nemusí být k dispozici možnosti Razítko (Stamp) a Pozadí (Background).**

## Dialogové okno Uživatelská velikost papíru (Custom Paper Size)

Toto dialogové okno umožňuje určit uživatelskou velikost (šířku a výšku) papíru.

### Jednotky (Units)

Vyberte jednotky pro zadání velikosti papíru definované uživatelem.

### Velikost papíru (Paper Size)

Určuje hodnoty **Šířka (Width)** a **Výška (Height)** uživatelské velikosti papíru. Rozměry jsou zobrazeny pomocí jednotek určených v položce **Jednotky (Units)**.

## Dialogové okno Tisk rozvržené stránky (Page Layout Printing)

Toto dialogové okno umožňuje vybrat počet stránek dokumentu, které mají být umístěny na jeden list papíru, pořadí stránek a zda má být kolem každé stránky dokumentu vytištěno ohraničení stránky. Nastavení zadaná v tomto dialogovém okně lze potvrdit v náhledu nastavení v ovladači tiskárny.

### Ikona Náhled

Zobrazí nastavení provedená v dialogovém okně **Tisk rozvržené stránky (Page Layout Printing)**.  
Můžete zkontrolovat výsledek tisku ještě před samotným vytištěním dat.

### Rozvržení stránky (Page Layout)

Určuje počet stránek dokumentu, které mají být umístěny na jeden list.

### Pořadí stránek (Page Order)

Určuje orientaci dokumentu, který má být vytištěn na list papíru.

### Ohraničení stránky (Page Border)

Kolem každé stránky dokumentu vytiskne ohraničení stránky.  
Chcete-li vytisknout ohraničení stránky, zaškrtněte toto políčko.

## Dialogové okno Vedle sebe/Tisk plakátu (Tiling/Poster Printing)

Toto dialogové okno umožňuje vybrat velikost obrázku, který chcete vytisknout. Můžete také nastavit dělicí čáry a značky pro lepidlo, které nabízejí pohodlný způsob slepení plakátu ze stránek. Nastavení zadaná v tomto dialogovém okně lze potvrdit v náhledu nastavení v ovladači tiskárny.

### Ikona Náhled

Zobrazí nastavení dialogového okna **Vedle sebe/Tisk plakátu (Tiling/Poster Printing)**.  
Můžete zkontrolovat výsledek tisku.

### Rozdělení obrazu (Image Divisions)

Zadejte počet částí (svislé x vodorovné).

Se zvyšujícím se počtem rozdělení roste i počet listů použitých k tisku. Pokud následně slepíte stránky dohromady, abyste vytvořili plakát, vyšší počet rozdělení vám umožní vytvořit větší plakát.

### Tisk "Odstříhnout/Slepit" na okraje (Print "Cut/Paste" in margins)

Určuje, zda mají být na okraje vytištěna slova „Odstříhnout“ a „Slepit“. Tato slova slouží jako pokyny pro slepení plakátu z jednotlivých stránek.

Chcete-li tato slova vytisknout, zaškrtněte toto políčko.

### ►►► Poznámka

- V závislosti na používaném typu ovladače tiskárny a prostředí nemusí být tato funkce dostupná.

### Tisk čar "Odstříhnout/Slepit" na okraje (Print "Cut/Paste" lines in margins)

Určuje, zda mají být vytištěny dělicí čáry, které slouží jako pokyny pro slepení plakátu z jednotlivých stránek.

Chcete-li dělicí čáry vytisknout, zaškrtněte toto políčko.

## Rozsah tištěných stránek (Print page range)

Určuje rozsah tisku. Za normálních podmínek vyberte možnost **Vše (All)**.

Vyberte položku **Stránky (Pages)** a určete konkrétní stránku nebo rozsah.

### »»» Poznámka

- Pokud nebyly některé stránky vytištěny správně, určete stránky, které není třeba vytisknout – klepněte na ně v náhledu nastavení na kartě **Vzhled stránky (Page Setup)**. V tomto případě budou vytištěny pouze stránky zobrazené na obrazovce.

## Dialogové okno Tisk brožury (Booklet Printing)

Toto dialogové okno umožňuje nastavit způsob vazby dokumentu jako brožury. V tomto dialogovém okně lze také nastavit tisk pouze po jedné straně nebo tisk ohraničení stránky.

Nastavení zadaná v tomto dialogovém okně lze potvrdit v náhledu nastavení v ovladači tiskárny.

### Ikona Náhled

Zobrazí nastavení provedená v dialogovém okně **Tisk brožury (Booklet Printing)**.

Můžete zkontrolovat, jak bude dokument vypadat, když bude vytištěn jako brožura.

### Okraj pro sešití (Margin for stapling)

Určuje stranu dokumentu, která má být sešita.

### Vložit prázdnou stránku (Insert blank page)

Vybere, zda má být dokument vytištěn z jedné nebo z obou stran brožury.

Má-li být dokument vytištěn z jedné strany brožury, zaškrtněte toto políčko a vyberte stranu listu, kterou chcete ponechat prázdnou.

### Okraj (Margin)

Určuje šířku okraje pro sešití.

Zadaná šířka bude udávat okraj pro sešití od středu listu.

### Ohraničení stránky (Page Border)

Kolem každé stránky dokumentu vytiskne ohraničení stránky.

Chcete-li vytisknout ohraničení stránky, zaškrtněte toto políčko.

## Dialogové okno Nastavení oblasti tisku (Print Area Setup)

Při oboustranném tisku je oblast tisku dokumentu o trochu užší než obvykle. Proto pokud tisknete dokument s malými okraji, nemusí se vejít na jednu stránku.

V tomto dialogovém okně lze nastavit, zda má být stránka při tisku zmenšena, aby se dokument vešel na jednu stránku.

### Použit tisk normální velikosti (Use normal-size printing)

Vytiskne dokument bez zmenšení stránek. Toto je výchozí nastavení.

### Použit zmenšený tisk (Use reduced printing)

Nepatrně zmenší všechny stránky dokumentu tak, aby se při tisku vešly na jeden list papíru.

Toto nastavení vyberte při tisku dokumentu s malými okraji s využitím automatického oboustranného tisku.

## Dialogové okno Zadat okraj (Specify Margin)

Toto dialogové okno umožňuje určit šířku okraje strany, která má být sešita. Pokud se dokument nevejde na jednu stránku, bude při tisku zmenšen.

### Okraj (Margin)

Určuje šířku okraje pro sešití.

Šířka strany zadaná pomocí položky **Sešivaná strana (Stapling Side)** bude udávat okraj pro sešití.

## Dialogové okno Možnosti tisku (Print Options)

Provede změny v tištěných datech odeslaných do tiskárny.

*V závislosti na prostředí nemusí být tato funkce k dispozici.*

### Vypnout ICM - vyžadováno aplikací (Disable ICM required from the application software)

Deaktivuje funkci profilu ICM požadovanou v aplikaci.

Pokud aplikace používá k tisku dat profil Windows ICM, mohou být vytištěny neočekávané barvy nebo může dojít ke zpomalení tisku. Pokud dojde k těmto potížím, může je vyřešit zaškrtnutí tohoto políčka.

#### »»» Důležité

- Za běžných podmínek zrušte zaškrtnutí tohoto políčka.
- Tato funkce nefunguje, pokud je pro položku **Oprava barev (Color Correction)** na kartě **Soulad (Matching)** dialogového okna **Ruční nastavení barev (Manual Color Adjustment)** vybrána možnost **ICM**.

### Ignorovat nastavení barevného profilu z aplikačního softwaru (Disable the color profile setting of the application software)

Zaškrtnutím tohoto políčka deaktivujete informace v barevném profilu nastavené v aplikaci.

Pokud jsou informace v barevném profilu nastavené v aplikaci odeslány do ovladače tiskárny, může výsledný tisk obsahovat neočekávané barvy. Pokud k tomu dojde, může problém vyřešit zaškrtnutí tohoto políčka.

#### »»» Důležité

- I když je toto políčko zaškrtnuto, jsou deaktivovány pouze některé informace v barevném profilu a tento profil lze stále použít pro tisk.
- Za běžných podmínek zrušte zaškrtnutí tohoto políčka.

### Ignorovat nastavení zdroje papíru z aplikačního softwaru (Disable the paper source setting of the application software)

Umožňuje zakázat metodu podávání papíru, kterou stanovila aplikace.

Při použití některých aplikací, jako je např. Microsoft Word, se mohou data vytisknout s využitím jiné metody podávání, než která je uvedena v nastavení ovladače tiskárny. V takovém případě aktivujte tuto funkci.

#### »»» Důležité

- Po spuštění této funkce není standardně možné v nástroji **Náhled na tiskárnu Canon IJ** změnit metodu podávání papíru.

### Zrušit seskupení papírů (Ungroup Papers)

Nastaví metodu zobrazení položek **Typ média (Media Type)**, **Velikost stránky (Page Size)** a **Velikost papíru v tiskárně (Printer Paper Size)**.

Chcete-li zobrazit položky odděleně, zaškrtněte toto políčko.

Chcete-li zobrazit položky jako skupinu, zrušte zaškrtnutí tohoto políčka.

### Zakázat softwarovým aplikacím komprimovat tisková data (Do not allow application software to compress print data)

Aplikace nesmí tištěná data komprimovat.

Pokud výsledek tisku neobsahuje obrazová data nebo obsahuje neočekávané barvy, situaci může zlepšit zaškrtnutí tohoto políčka.

#### »»» Důležité

- Za běžných podmínek zrušte zaškrtnutí tohoto políčka.

### Tisk po vytvoření tiskových dat podle stránek (Print after creating print data by page)

Tištěná data jsou vytvářena v jednotkách stránek; tisk se spustí po dokončení zpracování jedné stránky tištěných dat.

Pokud tištěný dokument obsahuje neočekávané výsledky, např. vodorovné bílé pruhy, výsledek může zlepšit zaškrtnutí tohoto políčka.

#### »»» Důležité

- Za běžných podmínek zrušte zaškrtnutí tohoto políčka.

### Prevence ztráty tiskových dat (Prevention of Print Data Loss)

Velikost tištěných dat vytvořených pomocí aplikace lze snížit a data potom vytisknout.

V závislosti na použité aplikaci mohou být obrazová data odříznuta nebo nemusí být vytištěna správně. V takovém případě vyberte možnost **Zapnuto (On)**. Pokud nebudete tuto funkci používat, vyberte možnost **Vypnuto (Off)**.

#### »»» Důležité

- Při použití této funkce může kvalita tisku v závislosti na tištěných datech nastavení kvality klesnout.

### Jednotka zpracování tiskových dat (Unit of Print Data Processing)

Vybere jednotku zpracování tiskových dat, která má být odeslána do tiskárny.

Za normálních podmínek vyberte možnost **Doporučeno (Recommended)**.

#### »»» Důležité

- Pro některá nastavení může být použit velký objem paměti.  
Pokud je váš počítač vybaven malým objemem paměti, nastavení neměňte.

### Tisk pomocí (Print With)

Z nainstalovaných kazet FINE vyberte kazetu FINE, kterou chcete použít.

Vybere některou z možností **Všechny barvy (Výchozí) (All Colors (Default))**, **Pouze barevná (Color Only)** nebo **Pouze černá (Black Only)**.

#### »»» Důležité

- Zadáte-li následující nastavení, nebude funkce **Pouze černá (Black Only)** nadále dostupná, protože tiskárna bude k tisku dokumentů využívat barevné kazety FINE.



- U možnosti **Typ média (Media Type)** na kartě **Hlavní (Main)** jsou nastavena jiná média než **Běžný papír (Plain Paper)**, **Obálka (Envelope)**, **Ink Jet Hagaki (A)**, **Hagaki K (A)**, **Hagaki (A)** nebo **Hagaki**
- Na kartě **Vzhled stránky (Page Setup)** v seznamu **Rozvržení stránky (Page Layout)** je vybrána možnost **Bez ohraničení (Borderless)**.
- Nevyjímejte kazetu FINE, kterou nevyužíváte. Pokud je jakákoli kazeta FINE vyjmuta, není možné provádět tiskové úlohy.

## Dialogové okno Razítko/Pozadí (Stamp/Background)

Dialogové okno **Razítko/Pozadí (Stamp/Background)** umožňuje vytisknout razítko nebo pozadí přes stránky dokumentu nebo pod nimi. Kromě připravených razítek a pozadí můžete registrovat a používat i svá původní.

### Razítko (Stamp)

Tisk razítka je funkce, která přes dokument vytiskne razítko.

Zaškrtněte toto políčko a v seznamu vyberte název razítka, které chcete vytisknout.

### Vlastní razítko... (Define Stamp...)

Otevře [Dialogové okno Nastavení razítka](#).

Můžete zobrazit podrobnosti vybraného razítka nebo uložit nové razítko.

### Razítko umístit přes text (Place stamp over text)

Nastaví způsob vytištění razítka přes dokument.

Chcete-li tuto možnost aktivovat, zaškrtněte políčko **Razítko (Stamp)**.

Chcete-li vytisknout razítko přes stránku dokumentu, zaškrtněte toto políčko. Razítko může překrýt vytištěná data.

Pokud chcete tisknout data dokumentu přes razítko, zrušte zaškrtnutí tohoto políčka. Razítko nebude vytištěná data překrývat. Nicméně části razítka překryté dokumentem mohou zůstat skryté.

### Razítko jen na první stránce (Stamp first page only)

Pokud má dokument více než jednu stránku, vybere, zda má být razítko vytištěno pouze na první stránce, nebo na všech stránkách.

Chcete-li tuto možnost aktivovat, zaškrtněte políčko **Razítko (Stamp)**.

Pokud chcete tisknout razítko pouze na první stránce, zaškrtněte toto políčko.

### Pozadí (Background)

Funkce Tisk pozadí umožňuje vytisknout ilustraci nebo podobný objekt (např. bitovou mapu) na pozadí stránek dokumentu.

Chcete-li vytisknout pozadí, zaškrtněte toto políčko a v seznamu vyberte příslušný název.

### Vybrat pozadí... (Select Background...)

Otevře [Dialogové okno Nastavení pozadí](#).

Jako pozadí lze zaregistrovat bitovou mapu a poté změnit metodu rozvržení a intenzitu vybraného pozadí.

### Pozadí jen na první stránce (Background first page only)

Pokud má dokument více než jednu stránku, vybere, zda má být pozadí vytištěno pouze na první stránce, nebo na všech stránkách.

Chcete-li tuto možnost aktivovat, zaškrtněte políčko **Pozadí (Background)**.

Pokud chcete tisknout pozadí pouze na první stránce, zaškrtněte toto políčko.

## Karta Razítko (Stamp)

Karta Razítko umožňuje nastavit text nebo soubor bitové mapy (.bmp) jako razítko.

### Okno Náhled

Zobrazí stav razítka nakonfigurovaný na jednotlivých kartách.

### Typ razítka (Stamp Type)

Určuje typ razítka.

Pokud chcete vytvořit razítko z textu, vyberte možnost **Text**. Pokud chcete použít soubor bitové mapy, vyberte možnost **Bitová mapa (Bitmap)**. Pokud vyberete možnost **Datum/čas/jméno uživatele (Date/Time/User Name)**, zobrazí se datum a čas vytvoření a uživatelské jméno vytisknutého dokumentu.

Položky nastavení na kartě **Razítko (Stamp)** se mění v závislosti na vybraném typu.

Je-li možnost **Typ razítka (Stamp Type)** nastavena na hodnotu **Text** nebo **Datum/čas/jméno uživatele (Date/Time/User Name)**

### Text razítka (Stamp Text)

Určuje textový řetězec razítka.

Zadat můžete až 64 znaků.

Pokud jste vybrali možnost **Datum/čas/jméno uživatele (Date/Time/User Name)**, zobrazí se v části **Text razítka (Stamp Text)** datum a čas vytvoření a uživatelské jméno vytisknutého objektu.

### »» Důležité

- Je-li vybrána možnost **Datum/čas/jméno uživatele (Date/Time/User Name)**, bude pole **Text razítka (Stamp Text)** zobrazeno šedě a bude nedostupné.

### Písmo TrueType (TrueType Font)

Vybere typ písma textový řetězec razítka.

### Styl (Style)

Vybere styl písma textový řetězec razítka.

### Velikost (Size)

Vybere velikost písma textový řetězec razítka.

### Obrys (Outline)

Vybere rámeček, který ohraničí textový řetězec razítka.

Pokud je v položce **Velikost (Size)** vybrána vysoká velikost písma, mohou znaky přesahovat přes hranice razítka.

### Barva (Color)/Vybrat barvu... (Select Color...)

Zobrazí aktuální barvu razítka.

Chcete-li vybrat jinou barvu, klepnutím na tlačítko **Vybrat barvu... (Select Color...)** otevřete dialogové okno **Barva (Color)**, ve kterém vyberete nebo vytvoříte barvu razítka.

Je-li v nastavení **Typ razítka (Stamp Type)** vybrána možnost **Bitová mapa (Bitmap)**

### Soubor (File)

Určuje název souboru bitové mapy, který bude použit jako razítko.

### Vybrat soubor... (Select File...)

Otevře dialogové okno otevření souboru.

Klepnutím na toto tlačítko vyberte soubor bitové mapy, který chcete použít jako razítko.

### Velikost (Size)

Upraví velikost souboru bitové mapy pro razítko.

Posunutím posuvníku doprava se velikost zvýší, posunutím doleva se velikost sníží.

### Průhledná bílá oblast (Transparent white area)

Určuje, zda mají být oblasti bitové mapy vyplněné bílou barvou nastaveny jako průhledné.

Mají-li být oblasti bitové mapy vyplněné bílou barvou nastaveny jako průhledné, zaškrtněte toto políčko.

### »»» Poznámka

- Klepnutím na položku **Výchozí (Defaults)** nastavte možnost **Typ razítka (Stamp Type)** na hodnotu text, možnost **Text razítka (Stamp Text)** jako prázdnou, možnost **Písmo TrueType (TrueType Font)** na hodnotu Arial, možnost **Styl (Style)** na hodnotu Běžný, možnost **Velikost (Size)** na 36 bodů, políčko **Obrys (Outline)** nebude zaškrtnuté a možnost **Barva (Color)** bude nastavena na šedou s hodnotami RGB (192, 192, 192).

### Karta Umístění (Placement)

Karta Umístění umožňuje nastavit polohu, ve které bude razítko vytištěno.

#### Okno Náhled

Zobrazí stav razítka nakonfigurovaný na jednotlivých kartách.

#### Poloha (Position)

Určuje polohu razítka na stránce.

Pokud v seznamu vyberete možnost **Uživatelská (Custom)**, můžete přímo zadat hodnoty souřadnic **Pol. raz. x (X-Position)** a **Pol. raz. y (Y-Position)**.

#### Otočení (Rotation)

Určuje úhel natočení razítka. Úhel lze nastavit zadáním číselné hodnoty ve stupních.

Negativní hodnoty otočí razítkem doleva.

### »»» Poznámka

- Položka **Otočení (Rotation)** je aktivní, jen pokud je zvolena možnost **Text** nebo **Datum/čas/ jméno uživatele (Date/Time/User Name)** pro položku **Typ razítka (Stamp Type)** na kartě **Razítko (Stamp)**.

### »»» Poznámka

- Klepnutím na položku **Výchozí (Defaults)** nastavíte polohu razítka **Na střed (Center)** a otočení na hodnotu 0.

### Karta Uložit nastavení (Save settings)

Karta **Uložit nastavení (Save settings)** umožňuje registrovat nové razítko nebo odstranit nepotřebné razítko.

#### Název (Title)

Zadejte název, pod kterým bude vytvořené razítko uloženo.

Zadat můžete až 64 znaků.

## »»» Poznámka

- Na začátku a konci názvu nelze zadat mezery, tabulátory ani nové řádky.

### Razítka (Stamps)

Zobrazí seznam názvů uložených razítek.

Do pole **Název (Title)** zadejte název, který bude zobrazen u odpovídajícího razítka.

### Uložit (Save)/Uložit s přepsáním (Save overwrite)

Uloží razítko.

Do pole **Název (Title)** zadejte název a klepněte na toto tlačítko.

### Odstranit (Delete)

Odstraní nepotřebné razítko.

V seznamu **Razítka (Stamps)** určete název nepotřebného razítka a klepněte na toto tlačítko.

## Karta Pozadí (Background)

Karta Pozadí umožňuje vybrat soubor bitové mapy (.bmp), který má být použit jako pozadí, nebo určit způsob tisku vybraného pozadí.

### Okno Náhled

Zobrazí stav bitové mapy nastavené na kartě **Pozadí (Background)**.

### Soubor (File)

Určuje název souboru bitové mapy, který bude použit jako pozadí.

### Vybrat soubor... (Select File...)

Otevře dialogové okno otevření souboru.

Klepnutím na toto tlačítko vyberte soubor bitové mapy (.bmp), který chcete použít jako pozadí.

### Metoda rozvržení (Layout Method)

Určuje způsob umístění obrázku pozadí na papíru.

Vyberete-li možnost **Uživatelská (Custom)**, můžete zadat souřadnice do polí **Pol. raz. x (X-Position)** a **Pol. raz. y (Y-Position)**.

### Intenzita (Intensity)

Upraví intenzitu bitové mapy pro pozadí.

Posunutím posuvníku doprava intenzitu zvýšíte, posunutím posuvníku doleva ji snížíte. Pro tisk pozadí s původní intenzitou bitové mapy posuňte posuvník do polohy zcela vpravo.

## »»» Poznámka

- V závislosti na prostředí nemusí být tato funkce k dispozici.
- Klepnutím na tlačítko **Výchozí (Defaults)** nastavte položku **Soubor (File)** jako prázdnou, položku **Metoda rozvržení (Layout Method)** na hodnotu **Vyplnit stránku (Fill page)** a posuvník **Intenzita (Intensity)** do střední polohy.

## Karta Uložit nastavení (Save settings)

Karta **Uložit nastavení (Save settings)** umožňuje registrovat nové pozadí nebo odstranit nepotřebné pozadí.

### **Název (Title)**

Zadejte název, pod kterým bude zadané pozadí uloženo.

Zadat můžete až 64 znaků.

### **»» Poznámka**

- Na začátku a konci názvu nelze zadat mezery, tabulátory ani nové řádky.

### **Pozadí (Backgrounds)**

Zobrazí seznam názvů registrovaných pozadí.

Do pole **Název (Title)** zadejte název, který bude zobrazen u odpovídajícího pozadí.

### **Uložit (Save)/Uložit s přepsáním (Save overwrite)**

Uloží obrazová data jako pozadí.

Po vyplnění pole **Název (Title)** klepněte na toto tlačítko.

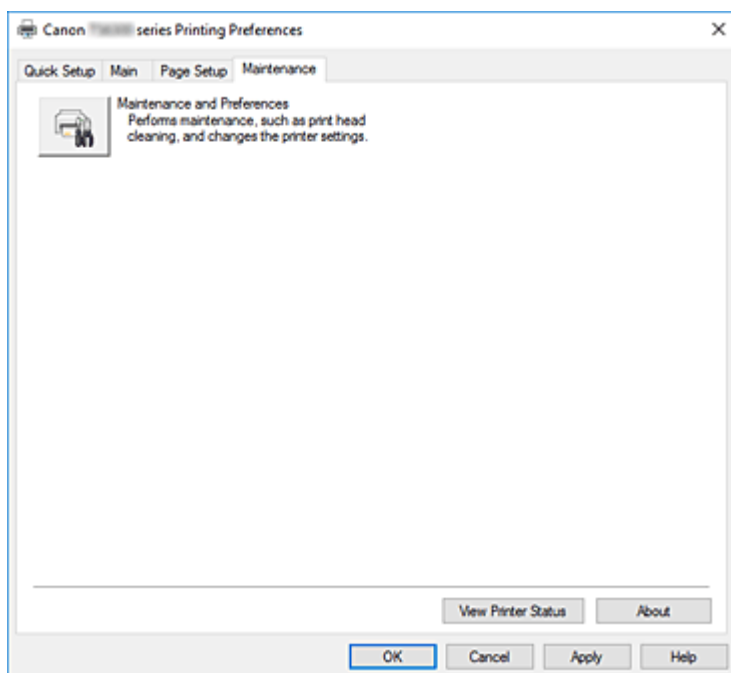
### **Odstranit (Delete)**

Odstraní nepotřebné pozadí.

V seznamu **Pozadí (Backgrounds)** určete název nepotřebného pozadí a klepněte na toto tlačítko.

## Popis karty Údržba

Na kartě **Údržba (Maintenance)** můžete spustit nástroj Canon IJ Printer Assistant Tool nebo zkontrolovat stav tiskárny.



### Údržba a předvolby (Maintenance and Preferences)

Spustí se nástroj Canon IJ Printer Assistant Tool.

Podle potřeby můžete provádět údržbu tiskárny nebo u tiskárny měnit její nastavení.

### Zobrazit stav tiskárny (View Printer Status)

Spustí aplikaci Monitor stavu Canon IJ.

Tuto funkci proveďte, pokud chcete zkontrolovat stav tiskárny a postup probíhající tiskové úlohy.

### Etiketa (About)

Otevře [Dialogové okno Etiketa](#).

Zde můžete zkontrolovat verzi ovladače tiskárny a informace o ochraně autorských práv.

Je zde také možné změnit použitý jazyk.

## Dialogové okno Etiketa (About)

Po klepnutí na položku **Etiketa (About)** se zobrazí dialogové okno **Etiketa (About)**.

V tomto dialogovém okně je zobrazena verze, informace o ochraně autorských práv a seznam modulů ovladače tiskárny. Můžete vybrat jazyk, který má být použit, a přepnout jazyk zobrazený v okně nastavení.

### Moduly

Seznam modulů ovladače tiskárny.

### Jazyk (Language)

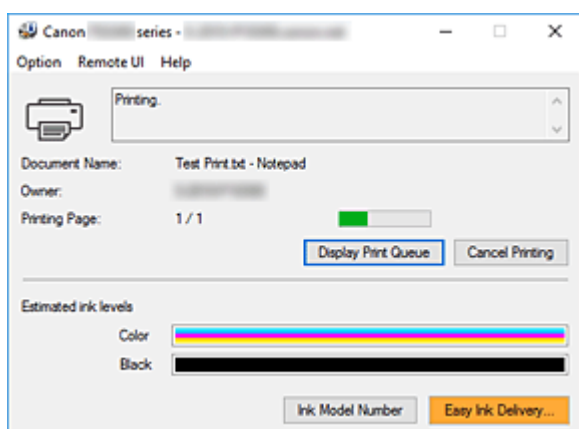
Slouží k nastavení jazyka, který chcete použít v [okno nastavení ovladače tiskárny](#).

## **»» Důležité**

- Pokud není v systému nainstalováno písmo pro zobrazení vámi vybraného jazyka, znaky budou nečitelné.

## Popis dialogového okna Monitor stavu Canon IJ

Otevře se monitor stavu Canon IJ, který popisuje stav tiskárny a průběh tisku. Stav tiskárny symbolizují obrázky, ikony a zprávy v monitoru stavu.



## Funkce monitoru stavu Canon IJ

Monitor stavu Canon IJ nabízí následující funkce:

### Zobrazení stavu tiskárny na obrazovce

Monitor stavu popisuje stav tiskárny v reálném čase.

Můžete sledovat průběh tisku jednotlivých dokumentů (tiskových úloh).

### Zobrazení popisu chyby a postupu opravy

Monitor stavu nabízí informace o případných chybách, ke kterým dojde ve vaší tiskárně.

Díky tomu můžete okamžitě zjistit, jak v dané situaci reagovat.

### Zobrazení stavu inkoustu

Monitor stavu nabízí informace o typech kazety FINE a odhadovaných hladinách inkoustu.

Pokud zbývající inkoust dochází, zobrazí se varovná ikona a zpráva (upozornění na nízkou hladinu inkoustu).

## Přehled monitoru stavu Canon IJ

Monitor stavu Canon IJ za pomoci obrázků a zpráv popisuje stav tiskárny a inkoustu.

Během tisku můžete sledovat informace o tištěném dokumentu a průběhu tisku.

Pokud dojde k chybě, monitor stavu zobrazí obsah chyby a postup, pomocí kterého můžete chybu odstranit. Postupujte podle pokynů ve zprávě.

### Tiskárna

Pokud dojde k upozornění nebo chybě tiskárny, zobrazí monitor stavu Canon IJ ikonu.



: Zobrazilo se varování.



: Došlo k chybě obsluhy.



: Zobrazí se oznámení jiného jevu, než je upozornění nebo chyba.



: Došlo k chybě, která vyžaduje odbornou opravu.



**Název dokum. (Document Name)**

Název dokumentu, který bude vytištěn.

**Vlastník (Owner)**

Jméno vlastníka dokumentu, který bude vytištěn.

**Tisk stránky (Printing Page)**

Číslo aktuální stránky a celkový počet stránek.

**Zobrazit tiskovou frontu (Display Print Queue)**

Tisková fronta, která reguluje aktuální dokument a dokumenty čekající na vytištění.

**Zrušit tisk (Cancel Printing)**

Zruší tisk.

**Odhadovaná hladina inkoustu (Estimated ink levels)**

Zobrazuje ikony, které slouží k upozornění na zbývajících hladiny inkoustu a chyby vyčerpání inkoustu.

Naleznete zde také obrázek popisující odhadovanou hladinu inkoustu v kazetě FINE.

Po přesunutí kurzoru na obrázek si můžete prohlédnout podrobné informace, jako jsou například zbývajících hladiny inkoustů a názvy kazet FINE používaných v tiskárně.

Barvy byly nastaveny tak, aby odpovídaly barvě s nejmenším obsahem zbývajících hladiny inkoustu. Všechny barvy se poté zobrazí se stejnou hladinou.

**Číslo modelu inkoustu (Ink Model Number)**

Podle potřeby zde můžete vyhledat vhodnou kazetu FINE pro vaši tiskárnu.

**Nabídka Možnosti (Option)**

Pokud se v tiskárně zobrazí chybová zpráva, výběrem možnosti **Povolit monitor stavu (Enable Status Monitor)** spustíte monitor stavu Canon IJ.

Po výběru možnosti **Povolit monitor stavu (Enable Status Monitor)** můžete používat následující příkazy:

**Vždy zobrazit aktuální úlohu (Always Display Current Job)**

Zobrazí monitor stavu Canon IJ při každém tisku dokumentu.

**Vždy zobrazit navrchu (Always Display on Top)**

Zobrazí monitor stavu Canon IJ před ostatními okny.

**Zobrazit hlášení Rádce (Display Guide Message)**

Zobrazí hlášení Rádce pro komplexní postupy při nastavení papíru.

**Tisk obálek (Envelope Printing)**

Zobrazí hlášení Rádce po zahájení tisku obálek.

Chcete-li toto hlášení Rádce skrýt, zaškrtněte políčko **Tuto zprávu příště nezobrazovat (Do not show this message again)**.

Chcete-li hlášení Rádce znovu zobrazit, otevřete nabídku **Možnosti (Option)**, vyberte možnost **Zobrazit hlášení Rádce (Display Guide Message)**, klepněte na tlačítko **Tisk obálek (Envelope Printing)** a aktivujte toto nastavení.

**Tisk Hagaki (Hagaki Printing)**

Zobrazí hlášení Rádce předtím, než tiskárna zahájí tisk Hagaki.

Chcete-li toto hlášení Rádce zobrazit, otevřete nabídku **Možnosti (Option)**, vyberte možnost **Zobrazit hlášení Rádce (Display Guide Message)**, klepněte na tlačítko **Tisk Hagaki (Hagaki Printing)** a aktivujte toto nastavení.

Chcete-li hlášení Rádce skrýt, zaškrtněte políčko **Tuto zprávu příště nezobrazovat (Do not show this message again)**.

#### **Zobrazit varování automaticky (Display Warning Automatically)**

##### **Zobrazení varování při nízké hladině inkoustu (When a Low Ink Warning Occurs)**

Automaticky se spustí okno monitoru stavu Canon IJ, které se zobrazí před ostatními okny, v případě varování při nízké hladině inkoustu.

#### **Spustit po startu Windows (Start when Windows is Started)**

Automaticky spustí monitor stavu Canon IJ při startu systému Windows.

#### **Nabídka Vzdálené uživatelské rozhraní (Remote UI)**

Můžete otevřít vzdálené uživatelské rozhraní tiskárny.

Můžete zkontrolovat stav tiskárny a spustit funkce údržby tiskárny, pokud je připojena k síti a je používána prostřednictvím sítě.

#### **»»» Poznámka**

- Při použití tiskárny přes připojení USB se položka **Vzdálené uživatelské rozhraní (Remote UI)** nezobrazí.

#### **Informace o tiskárně (Printer Information)**

Umožňuje zkontrolovat podrobné informace, jako jsou stav tiskárny, průběh tisku a zbývající hladiny inkoustu.

#### **Údržba (Maintenance)**

Umožňuje spustit údržbu tiskárny a změnit její nastavení.

#### **Stáhnout certifikát zabezpečení (Download Security Certificate)**

Zobrazení okna **Pro zabezp. komunikaci (For secure communication)**.

V tomto okně můžete stáhnout certifikát směrování, registrovat jej v prohlížeči nebo zakázat zobrazení výstrah.

#### **Nabídka Nápověda (Help)**

Výběrem této nabídky můžete zobrazit nápovědné informace o monitoru stavu Canon IJ, včetně informací o verzi a ochraně autorských práv.

## Instalace ovladačů MP Drivers

Prostřednictvím Internetu se můžete připojit na naše webové stránky a stáhnout nejnovější ovladače MP Drivers pro používaný model.

### 1. Vypněte tiskárnu

### 2. Spustíte instalační program

Poklepejte na ikonu staženého souboru.  
Spustí se instalační program.

#### »»» Důležité

- Při spuštění, instalování nebo odinstalování softwaru může zobrazit potvrzovací dialogové okno nebo okno s upozorněním.  
Toto dialogové okno se zobrazí, pokud jsou k provedení příslušného úkolu požadována oprávnění správce.  
Pokud jste přihlášení k účtu správce, pokračujte klepnutím na tlačítko **Ano (Yes)** (nebo **Pokračovat (Continue)** či **Povolit (Allow)**).  
Některé aplikace vyžadují pro pokračování oprávnění správce. V takových případech přepněte na účet správce a začněte od začátku.

### 3. Nainstalujte ovladače MP Drivers

Provedte příslušnou akci podle postupu uvedeného na obrazovce.

### 4. Dokončete instalaci

Klepněte na tlačítko **Hotovo (Complete)**.

V závislosti na prostředí používaného systému se může zobrazit hlášení s výzvou k restartování počítače. K řádnému dokončení instalace je třeba restartovat počítač.

#### »»» Důležité

- Ovladače MP Drivers si můžete stáhnout bezplatně, ale budete muset uhradit případné poplatky za internetové připojení.
- Před instalací nejnovějších ovladačů MP Drivers odstraňte předchozí nainstalovanou verzi.

## Příbuzná témata

- ➔ Získání nejnovějších ovladačů MP Drivers
- ➔ Odstranění nepotřebných ovladačů MP Drivers
- ➔ Příprava před instalací ovladačů MP Drivers

## Tisk z aplikace Canon

---

- ▶ Příručka pro Easy-PhotoPrint Editor

## Tisk z chytrého telefonu nebo tabletu

---

- ▶ Tisk ze zařízení iPhone/iPad/iPod touch (systém iOS)
- ▶ Tisk z chytrého telefonu nebo tabletu (Android)
- ▶ Tisk z mobilního zařízení se systémem Windows 10 Mobile
- ▶ **Tisk/skenování v režimu přímého bezdrátového připojení**

## Tisk/skenování v režimu přímého bezdrátového připojení

K tiskárně můžete připojit ostatní zařízení (počítač, chytrý telefon nebo tablet) libovolně jedním z následujících způsobů:

- Bezdrátové připojení (připojení zařízení prostřednictvím bezdrátového směrovače)
- Přímé bezdrátové připojení (připojení zařízení v režimu přímého bezdrátového připojení)

V této části je popsán režim přímého bezdrátového připojení, který umožňuje tisknout nebo skenovat přímým připojením ostatních zařízení k této tiskárně.

Režim přímého bezdrátového připojení můžete aktivovat způsobem popsáním níže:

1. Příprava tiskárny.
  - ➔ [Změna nastavení tiskárny pro použití přímého bezdrátového připojení](#)
2. Příprava zařízení pro připojení k tiskárně.
  - ➔ [Změna nastavení zařízení a jeho připojení k tiskárně](#)
3. Tisk a skenování.
  - ➔ [Tisk/skenování v režimu přímého bezdrátového připojení](#)

### »»» Důležité

- K této tiskárně je možné současně připojit až 5 dalších zařízení.
- Zkontrolujte omezení použití a až poté tiskárnu přepněte do režimu přímého bezdrátového připojení.
  - ➔ [Omezení](#)

## Změna nastavení tiskárny pro použití přímého bezdrátového připojení

1. [Zkontrolujte, zda je napájení tiskárny zapnuté.](#)
2. Stiskněte tlačítko **OK**.
3. Vyberte možnost **Nastavení zařízení (Device settings)**.
4. Vyberte **Nastavení sítě LAN (LAN settings)**.
5. Vyberte možnost **Přímé bezdrátové připojení (Wireless Direct)**.
6. Vyberte možnost **Rozšířený režim (Advanced mode)**.
7. Vyberte možnost **Další (Next)**.

Otevře se obrazovka s potvrzením povolení přímého bezdrátového připojení.
8. Vyberte možnost **ZAP (ON)**.

Režim přímého bezdrátového připojení se povolí a zařízení je možné bezdrátově připojit k tiskárně.

### »»» Poznámka

- Chcete-li zobrazit heslo, vyberte možnost **ZAP (ON)**. Chcete-li heslo skrýt, vyberte možnost **VYP (OFF)**.
- Při připojování zařízení k tiskárně je nutné zadat heslo. V závislosti na používaném zařízení heslo potřeba být nemusí.
- Během připojování zařízení kompatibilního s technologií Wi-Fi Direct k tiskárně vyberte název zařízení zobrazený na displeji LCD svého zařízení.
- Identifikátor (SSID) a heslo můžete upravit podle následujících pokynů.
  - ➔ [Změna nastavení přímého bezdrátového připojení](#)

## Změna nastavení zařízení a jeho připojení k tiskárně

### 1. Zapněte ve svém zařízení funkci Wi-Fi.

Zapněte rozhraní Wi-Fi v nastavení svého zařízení.

Další informace o aktivaci funkce Wi-Fi naleznete v návodu k použití vašeho zařízení.

### 2. Ze seznamu uvedeného na vašem zařízení vyberte možnost „DIRECT-XXXX-TS5300series“ (kde „X“ představuje alfanumerické znaky).

### »»» Poznámka

- Pokud se v seznamu položka „DIRECT-XXXX-TS5300series“ nenachází, režim přímého bezdrátového připojení není aktivní.

Pokyny k povolení přímého bezdrátového připojení naleznete v tématu [Změna nastavení tiskárny pro použití přímého bezdrátového připojení](#).

### 3. Zadejte heslo.

Zařízení se připojí k tiskárně.

### »»» Poznámka

- Zkontrolujte heslo pro režim přímého bezdrátového připojení.

Ke kontrole použijte jednu z následujících metod:

  - Informace na displeji LCD tiskárny.
    - ➔ [Nastavení sítě LAN](#)
  - Vytiskněte síťové nastavení.
    - ➔ [Tisk síťového nastavení](#)
- V závislosti na používaném zařízení je pro připojení zařízení k vaší tiskárně prostřednictvím sítě Wi-Fi nutné zadat heslo. Zadejte nastavené heslo tiskárny.
- Pokud máte ve svém zařízení kompatibilním s technologií Wi-Fi Direct nastaveno upřednostňování připojení prostřednictvím technologie Wi-Fi Direct a zařízení se připojuje

k tiskárně, na tiskárně se zobrazí potvrzující obrazovka s dotazem, zda chcete připojení zařízení k tiskárně povolit.

Ujistěte se, že se název uvedený na displeji LCD shoduje s názvem bezdrátového komunikačního zařízení, a vyberte možnost **Ano (Yes)**.

## Tisk/skenování v režimu přímého bezdrátového připojení

Po připojení zařízení k této tiskárně spusťte tisk nebo skenování z aplikace ve vašem zařízení.

### »»» Poznámka

- Další informace o tisku nebo skenování ze zařízení prostřednictvím sítě Wi-Fi naleznete v uživatelské příručce zařízení nebo aplikace.
- Po instalaci aplikace Canon PRINT Inkjet/SELPHY můžete tisknout nebo skenovat ze svého chytrého telefonu nebo tabletu. Aplikaci je možné stáhnout v obchodě App Store a Google Play.
  - ➔ iOS
  - ➔ Android

## Změna nastavení přímého bezdrátového připojení

Podle níže uvedených pokynů upravte nastavení režimu přímého bezdrátového připojení.

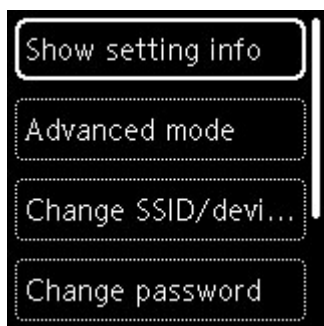
1. [Zkontrolujte, zda je napájení tiskárny zapnuté.](#)
2. Stiskněte tlačítko **OK**.
3. Vyberte možnost **Nastavení zařízení (Device settings)**.
4. Vyberte **Nastavení sítě LAN (LAN settings)**.

### »»» Poznámka

- Chcete-li vytisknout nastavení sítě, vyberte možnost **Tisk podrobn. (Print details)**

5. Vyberte možnost **Přímé bezdrátové připojení (Wireless Direct)**.
6. Vyberte položku nastavení.





- **Zobrazit informace o nastavení (Show setting info)**

Otevře se obrazovka, na které můžete potvrdit své rozhodnutí zobrazit informace o hesle.

Pokud vyberete možnost **ZAP (ON)** nebo **VYP (OFF)**, zobrazí se hodnoty nastavení pro použití tiskárny v režimu přímého bezdrátového připojení.

Zařízení vyhledají tiskárnu podle údaje Název sítě (SSID)/zařízení uvedeného na obrazovce.

- **Změnit SSID/název zařízení (Change SSID/device name)**

Upravte identifikátor (SSID) pro přímé bezdrátové připojení.

Identifikátor SSID je název tiskárny (název zařízení), který je zobrazen na zařízení kompatibilním se standardem Wi-Fi Direct.

Pomocí níže uvedeného postupu upravte identifikátor (SSID).

- Ruční nastavení

1. Vyberte možnost **Změnit ručně (Change manually)**.
2. Zadejte identifikátor nebo název tiskárny.
3. Zkontrolujte vložené údaje a stiskněte tlačítko **Start**.

- Automatické nastavení

1. Vyberte možnost **Autom. aktualizace (Auto update)**.
2. Vyberte možnost **Ano (Yes)**.
3. Pokud budete chtít zobrazit heslo, vyberte možnost **ZAP (ON)**. K jeho skrytí vyberte možnost **VYP (OFF)**.

Podle potřeby můžete zkontrolovat aktualizovaný identifikátor (SSID).

- **Změnit heslo (Change password)**

Upravte heslo pro přímé bezdrátové připojení.

- Ruční nastavení

1. Vyberte možnost **Změnit ručně (Change manually)**.  
Otevře se obrazovka pro zadání údajů.
2. Vyberte pole pro údaje a zadejte heslo (až 10 znaků).
3. Zkontrolujte vložené údaje a stiskněte tlačítko **Start**.

- Automatické nastavení

1. Vyberte možnost **Autom. aktualizace (Auto update)**.
2. Vyberte možnost **Ano (Yes)**.

3. Pokud budete chtít zobrazit heslo, vyberte možnost **ZAP (ON)**. K jeho skrytí vyberte možnost **VYP (OFF)**.

Můžete také zkontrolovat heslo.

- **Potvrzení žádosti o připojení (Connection request confirmation)**

Změňte nastavení potvrzovací obrazovky, která se zobrazuje, když k tiskárně připojujete zařízení kompatibilní s technologií Wi-Fi Direct.

Pokud budete chtít v tiskárně otevírat obrazovku s upozorněním na připojení zařízení kompatibilního se standardem Wi-Fi Direct k vaší tiskárně, vyberte možnost **ZAP (ON)**.

### **»»» Důležité**

- S cílem zabránit neoprávněnému přístupu doporučujeme, abyste vybrali nastavení pro zobrazení obrazovky s potvrzením.

### **»»» Poznámka**

- Pokud změníte nastavení přímého bezdrátového připojení tiskárny, změňte rovněž nastavení bezdrátového směrovače ve svém zařízení.

## Nastavení papíru

Registrací velikosti papíru a typu média vloženého v zadní přihrádce nebo kazetě můžete v situacích, kdy se velikost papíru nebo typ vloženého média liší od nastavení tisku, zobrazit před zahájením tisku zprávu a tiskárně tak zabránit v nevhodném tisku.

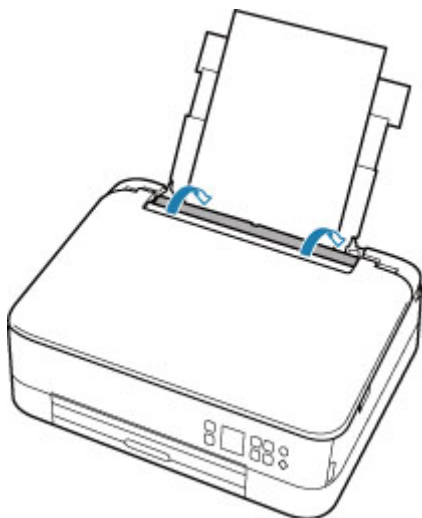
### »»» Poznámka

- Výchozí vzhled se liší podle toho, zda tisknete z chytrého telefonu nebo tabletu, ze systému Windows nebo systému macOS.

➔ [Výchozí nastavení zobrazení zprávy bránící nevhodnému tisku](#)

### Po vložení papíru:

- Pokud zavřete kryt otvoru podavače:



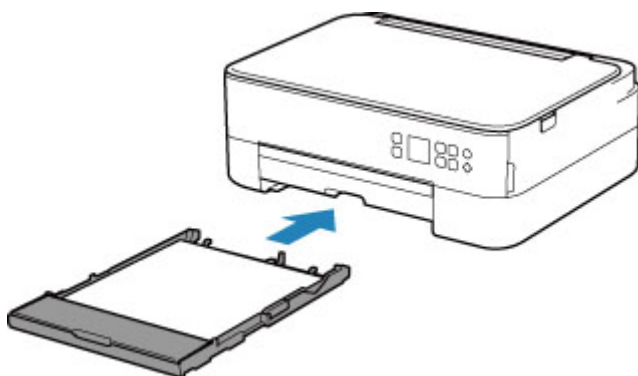
Zobrazí se obrazovka k registraci informací o papíru v zadní přihrádce.



Pokud se velikost stránky na displeji LCD shoduje s velikostí papíru vloženého do zadní přihrádky, vyberte možnost **OK**.

Pokud ne, vyberte možnost **Změnit (Change)** a změňte nastavení podle velikosti vloženého papíru.

- Při vložení do kazety:



Velikost papíru se určuje automaticky v tiskárně.

\* Do kazety je možné vkládat pouze běžný papír.

### »»» Důležité

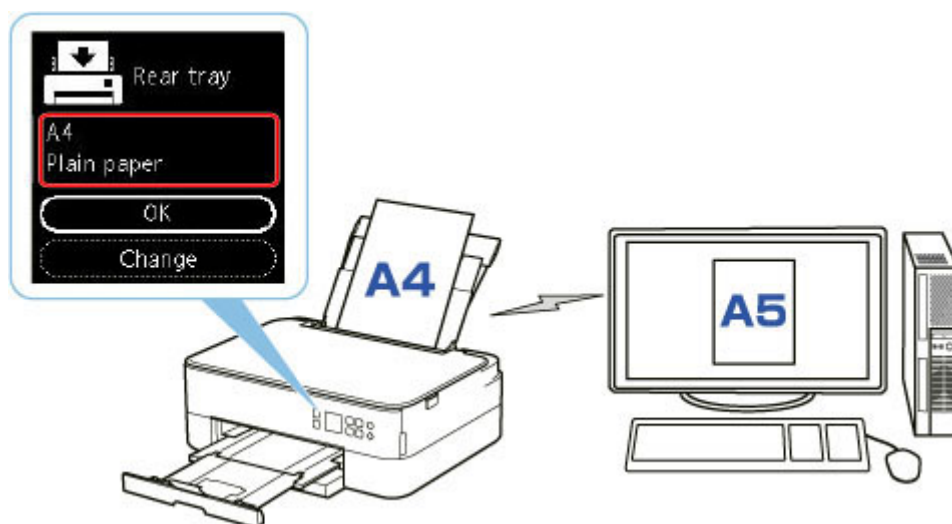
- Další informace o správné kombinaci nastavení papíru můžete určit pomocí ovladače tiskárny (systém Windows) nebo na displeji LCD:

- ➔ [Nastavení papíru v ovladači tiskárny a tiskárně \(typ média\)](#)
- ➔ [Nastavení papíru v ovladači tiskárny a tiskárně \(velikost papíru\)](#)

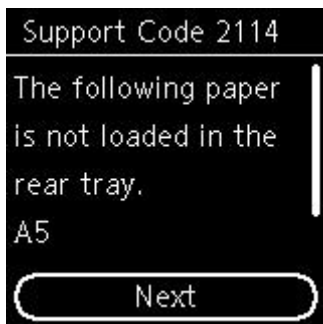
## Když se nastavení papíru pro tisk liší od informací o papíru zaregistrovaných v tiskárně:

Příklad:

- Nastavení papíru pro tisk nebo kopírování: A5
- Informace o papíru zaregistrované v tiskárně: A4



Při zahájení tisku se zobrazí zpráva.



Přečtěte si zprávu a vyberte možnost **Další (Next)**. Po otevření obrazovky pro výběr dalšího postupu vyberte jednu z níže uvedených akcí.

### »»» Poznámka

- V závislosti na nastavení se možnosti uvedené níže nemusí zobrazit.

#### Tisk na vložený pap. (Print on set paper)

Tuto možnost vyberte, pokud chcete tisknout na vložený papír bez změny nastavení papíru.

Pokud je například pro tisk zvoleno nastavení velikosti papíru A5 a v tiskárně je uložena velikost papíru A4, tiskárna začne tisknout na papír vložený v zadní přihrádce nebo kazetě bez změny nastavení velikosti papíru pro tisk.

#### Vyměnit papír (Replace paper)

Tuto možnost vyberte, pokud chcete po výměně papíru v zadní přihrádce nebo v kazetě spustit tisk.

Pokud je například pro tisk zvoleno nastavení papíru A5 a v tiskárně je uložena velikost papíru A4, před tiskem vložte do zadní přihrádky nebo kazety papír velikosti A5.

Po výměně papíru se zobrazí obrazovka s registračními informacemi o papíru v kazetách.

Zaregistrujte informace o papíru podle vloženého papíru.

### »»» Poznámka

- Pokud nevíte, jaké informace o papíru jsou v tiskárně zaregistrovány, po otevření obrazovky pro výběr operace stiskněte tlačítko **Zpět (Back)**.
- Další informace o správné kombinaci nastavení papíru můžete určit pomocí ovladače tiskárny (systém Windows) nebo na displeji LCD:
  - ➔ [Nastavení papíru v ovladači tiskárny a tiskárně \(typ média\)](#)
  - ➔ [Nastavení papíru v ovladači tiskárny a tiskárně \(velikost papíru\)](#)

#### Zrušit tisk (Cancel print)

Zruší tisk.

Vyberte, pokud chcete změnit nastavení papíru zadané pro tisk nebo kopírování. Změňte nastavení papíru a pak pokus o tisk opakujte.

## Výchozí nastavení zobrazení zprávy bránící nevhodnému tisku

- **Při tisku nebo kopírování pomocí ovládacího panelu z tiskárny nebo při tisku z chytrého telefonu nebo tabletu:**

Ve výchozím nastavení je zobrazení zprávy bránící nevhodnému tisku povoleno.

Změna nastavení:

➔ [Nastavení podavače](#)

- **Při tisku ze systému Windows:**

Ve výchozím nastavení je zobrazení zprávy bránící nevhodnému tisku zakázáno.

Změna nastavení:

➔ [Změna provozního režimu tiskárny](#)

- **Při tisku ze systému macOS:**

Ve výchozím nastavení je zobrazení zprávy bránící nevhodnému tisku povoleno.

Změna nastavení:

➔ Změna provozního režimu tiskárny

### »» Důležité

- Když je zobrazení zprávy bránící nevhodnému tisku zakázáno:

Tiskárna začne tisknout, i když se nastavení papíru pro tisk a informace o papíru zaregistrované v tiskárně liší.

# Kopírování



Vytváření kopií **Základy**



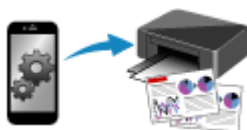
Zmenšení nebo zvětšení kopií



Oboustranné kopírování



Nabídka Speciální kopie



Kopírování pomocí chytrého telefonu nebo tabletu

## Vytváření kopií

Tato část popisuje základní postup standardního kopírování.

1. [Zkontrolujte, zda je napájení tiskárny zapnuté.](#)
2. [Vložte papír.](#)
3. [Položte originální dokument na skleněnou desku.](#)
4. Zkontrolujte velikost stránky a barevný režim.



### »»» Poznámka

- Pokud budete chtít upravit polohu papíru, barevný režim nebo další nastavení, stiskněte tlačítko **OK**. Výběrem **Nastavení kopírování (Copy settings)** zobrazíte požadovanou položku nastavení.  
➔ [Nastavení položek při kopírování](#)

5. K určení počtu kopií použijte tlačítka ▲ ▼.

### »»» Poznámka

- Počet kopií můžete určit i výběrem možnosti **Kopie (Copies)** z **Nastavení kopírování (Copy settings)**.

6. Stiskněte tlačítko **Start**.

Tiskárna zahájí kopírování.

Po dokončení kopírování odeberte originál ze skleněné desky.

### »»» Důležité

- Neotvírejte kryt dokumentu ani neberte originál, dokud je na obrazovce zobrazena zpráva **Kopíruje se... (Copying...)**.

### »»» Poznámka

- Chcete-li kopírování zrušit, stiskněte tlačítko **Zastavit (Stop)**.



## Nastavení položek při kopírování

Podle potřeby můžete změnit některá nastavení kopírování, jako například polohu stránky, barevný režim nebo intenzitu.

Stiskněte tlačítko **OK** a vyberte možnost **Nastavení kopírování (Copy settings)**.

Pomocí tlačítka ▲ ▼ nastavte počet kopií, zdroj papíru a barevný režim a stiskněte tlačítko **OK**.

Pomocí tlačítka ▲ ▼ vyberte během úpravy jiných nastavení možnost **Ostatní (Others)** a stiskněte tlačítko **OK**.

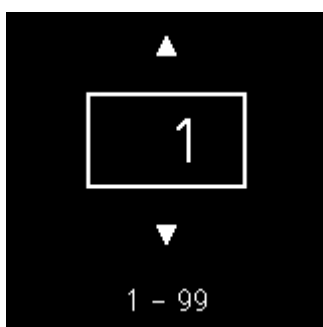
### »»» Poznámka

- Vybráno bude aktuálně zvolené nastavení.
- Některé položky nastavení nelze vybrat společně s jinou položkou nastavení nebo nabídkou kopírování.
- Nastavení **Intenzita: Autom. (Intensity: Auto)** a kvality tisku zůstanou zachovány i po vypnutí tiskárny.

#### • Počet kopií

Zadejte počet kopií.

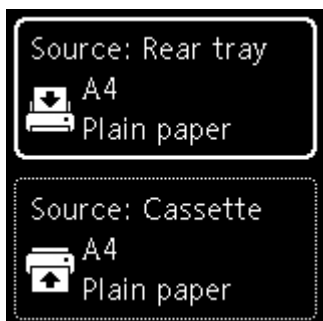
Příklad:



#### • Zdroj papíru

Vyberte zdroj papíru (zadní přihrádka / kazeta), ve kterém je vložen papír.

Příklad:



#### • Barevný režim

Vyberte barevný režim pro kopírování (barevné/černobílé kopírování).

- **Ostatní (Others)**

- Oboustranné kopírování

Rozhodněte, zda chcete provádět oboustranné kopírování.

- ➔ Oboustranné kopírování

➔➔➔ **Poznámka**

- Tato položka se zobrazí pouze v případě, že vyberete možnost A4 nebo Letter.

- Rozvržení

Určete, jestli chcete kopírovat dvě stránky na jednu stránku.

- ➔ Kopírování dvou stránek na jednu stránku

➔➔➔ **Poznámka**

- Tato položka se zobrazí pouze v případě, že vyberete možnost A4 nebo Letter.

- **Intenzita kopírování**

Umožňuje změnit intenzitu (jas).

➔➔➔ **Poznámka**

- Pokud vyberete možnost **Intenzita: Autom. (Intensity: Auto)**, vložte originál na skleněnou desku.

- **Zvětšit/zmenšit**

Vyberte metodu zmenšení nebo zvětšení.

- ➔ Zmenšení nebo zvětšení kopií

- **Kvalita tisku**

Vyberte kvalitu tisku podle originálu.

➔➔➔ **Poznámka**

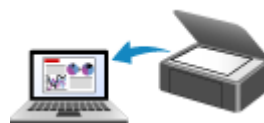
- Možnost **Kvalita: Koncept (Quality: Draft)** můžete použít v případě, že jako typ papíru zvolíte běžný papír.

## Skenování

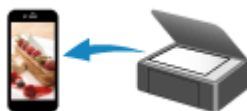
---



**Skenování z počítače (systém Windows)**



**Skenování z počítače (macOS)**



**Skenování pomocí chytrého telefonu nebo  
tabletu**

## Skenování z počítače (systém Windows)

---

### ► Skenování podle typu nebo účelu položky (nástroj IJ Scan Utility)

- Funkce aplikace IJ Scan Utility
- Snadné skenování (automatické skenování) **▼Základy**
- Skenování dokumentů a fotografií
- Vytváření a úprava souborů PDF
  - Nastavení hesel pro soubory PDF
  - Úprava souborů PDF chráněných heslem

### ► Skenování pomocí aplikace (ScanGear)

### ► Tipy ke skenování

- Umístění originálů (skenování z počítače)
- Nastavení skenování prostřednictvím sítě
  - Nabídka a obrazovka nastavení nástroje IJ Network Scanner Selector EX2

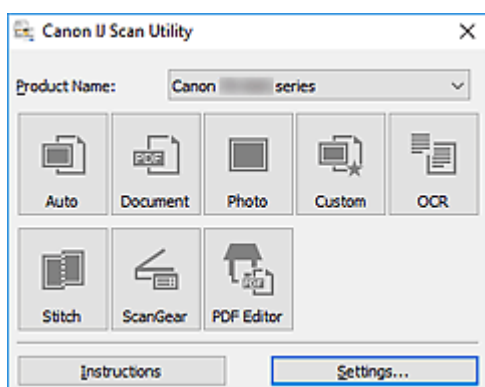
## Skenování podle typu nebo účelu položky (nástroj IJ Scan Utility)

---

- ▶ **Funkce aplikace IJ Scan Utility**
- ▶ **Snadné skenování (automatické skenování) 📄Základy**
- ▶ **Skenování dokumentů a fotografií**
- ▶ **Vytváření a úprava souborů PDF**
  - Nastavení hesel pro soubory PDF
  - Úprava souborů PDF chráněných heslem

## Funkce aplikace IJ Scan Utility

Pomocí nástroje IJ Scan Utility můžete skenovat a ukládat dokumenty, fotografie a další položky současně jednoduchým klepnutím na odpovídající ikonu.



### Více režimů skenování

Funkce **Automaticky (Auto)** umožňuje skenovat různé položky jedním klepnutím s výchozím nastavením. Funkce **Dokument (Document)** umožňuje zvýšit ostrost a tím i čitelnost textu v dokumentu nebo časopise a funkce **Fotografie (Photo)** umožňuje skenovat s nastavením vhodným pro fotografie.

#### »»» Poznámka

- Další informace o hlavní obrazovce nástroje IJ Scan Utility naleznete v tématu „Hlavní obrazovka nástroje IJ Scan Utility“.

### Automatické ukládání naskenovaných obrázků

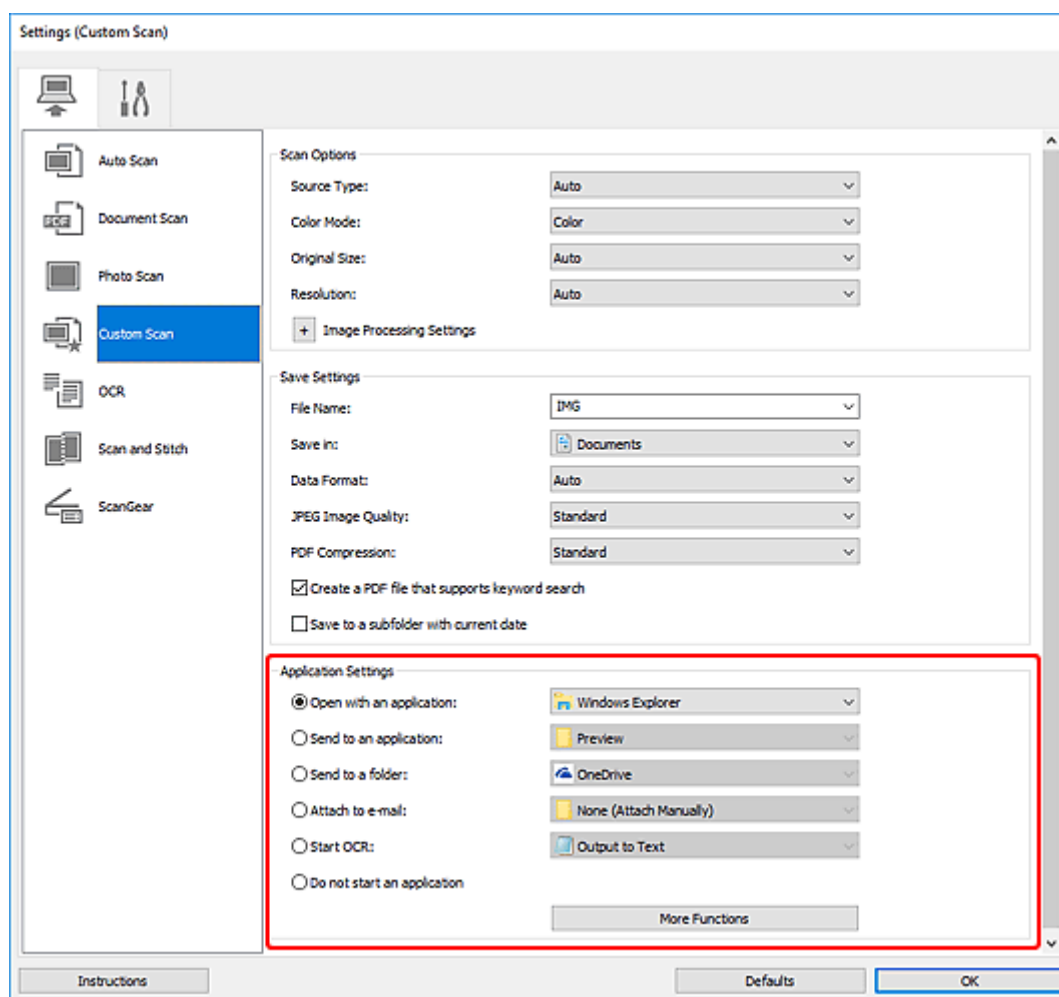
Naskenované obrázky jsou automaticky uloženy v předem nastavené složce. Složku je možné podle potřeby změnit.

#### »»» Poznámka

- Ve výchozím nastavení jsou zadány následující složky pro uložení.
  - **Systém Windows 10/Windows 8.1:**  
složka **Dokumenty (Documents)**
  - **Windows 7:**  
složka **Dokumenty (My Documents)**
- Postup změny složky naleznete v tématu „Dialogové okno Nastavení“.

### Integrace aplikace

Naskenované obrázky je možné odesílat do ostatních aplikací. Naskenované obrázky můžete například otevřít ve své oblíbené aplikaci určené pro práci s grafikou, vložit je jako přílohu e-mailu nebo z obrázků extrahovat text.



## »»» Poznámka

- Informace o nastavení aplikací určených k integraci naleznete v tématu „Dialogové okno Nastavení“.

## Snadné skenování (automatické skenování)

Automatické skenování umožňuje automaticky zjišťovat typ předlohy vložené na skleněnou desku.

### »»» Důležité

- Následující typy položek nemusí být naskenovány správně. V tomto případě upravte rámce pro oříznutí (oblasti skenování) v režimu zobrazení celého obrazu programu ScanGear (ovladač skeneru) a skenování zopakujte.
  - Fotografie s bělavým pozadím
  - Položky vtištěné na bílém papíře, ručně psaný text, vizitky nebo jiné těžko čitelné položky
  - Tenké položky
  - Tlusté položky

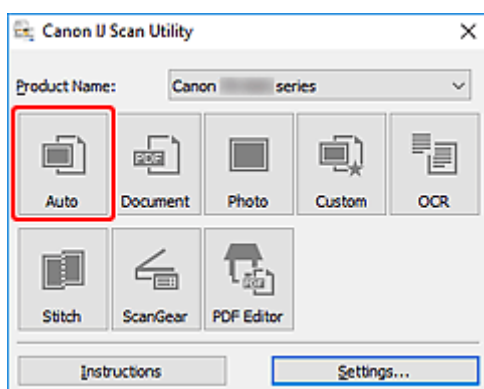
1. Zkontrolujte, zda jsou skener nebo tiskárna zapnuté.

2. Položky umístěte na skleněnou desku.

➔ [Umístění originálů \(skenování z počítače\)](#)

3. Spustěte aplikaci IJ Scan Utility.

4. Klepněte na tlačítko **Automaticky (Auto)**.



Spustí se skenování.

### »»» Poznámka

- Chcete-li skenování zrušit, klepněte na tlačítko **Storno (Cancel)**.
- Pomocí dialogového okna **Nastavení (Automatické skenování) (Settings (Auto Scan))** můžete nastavit místo pro ukládání naskenovaných obrázků a měnit rozšířená nastavení skenování.
- Pokud budete chtít skenovat položku konkrétního typu, přečtěte si následující stránky.
  - ➔ [Skenování dokumentů a fotografií](#)
  - ➔ Skenování pomocí oblíbených nastavení



## Skenování dokumentů a fotografií

Položky umístěné na skle můžete naskenovat s využitím nastavení vhodného pro dokumenty nebo fotografie.

Dokumenty ukládejte ve formátech, jako je PDF nebo JPEG a fotografie ve formátech, jako je JPEG nebo TIFF.

1. Umístěte položku na desku skeneru.

➔ [Umístění originálů \(skenování z počítače\)](#)

2. Spusťte aplikaci IJ Scan Utility.

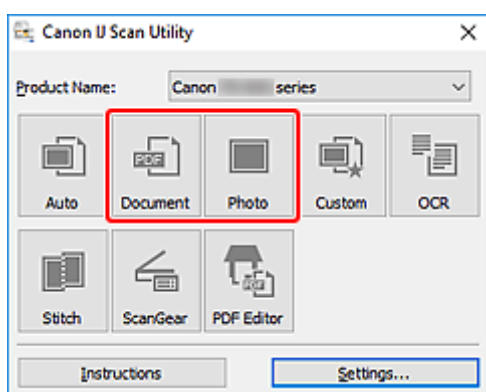
3. Pokud budete chtít určit velikost papíru, rozlišení, změnit nastavení PDF apod. klepněte na tlačítko **Nastavení... (Settings...)** a upravte jednotlivé možnosti v dialogovém okně Nastavení.

### »»» Poznámka

- Po definici nastavení v dialogovém okně Nastavení můžete při příští příležitosti skenovat se stejným nastavením.
- V dialogovém okně Nastavení můžete podle potřeby upravit zpracování obrázků, jako je například korekce šikmo vloženého dokumentu či zvýraznění obrysů, nastavit cíl pro naskenované obrázky a mnohé další.

Po dokončení nastavení klepněte na tlačítko **OK**.

4. Klepněte na tlačítko **Dokument (Document)** nebo **Fotografie (Photo)**.



Spustí se skenování.

### »»» Poznámka

- Chcete-li skenování zrušit, klepněte na tlačítko **Storno (Cancel)**.

## Vytváření a úprava souborů PDF

Soubory PDF můžete vytvořit naskenováním předloh umístěných na skleněné desce. Podle potřeby přidejte, odstraňte nebo upravte uspořádání stránek či proveďte další úpravy ve vytvořených souborech PDF.

### »»» Důležité

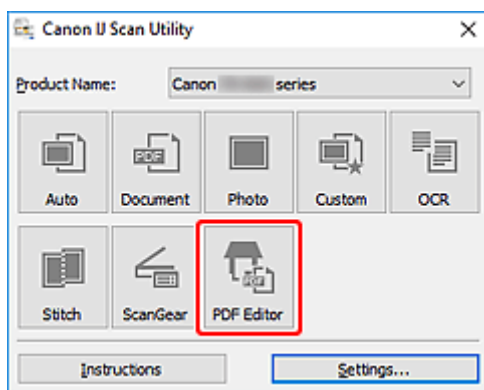
- V souboru PDF můžete najednou vytvořit nebo upravit až 100 stránek.
- Soubory PDF jsou podporovány pouze v případě, že byly vytvořeny v aplikaci IJ Scan Utility nebo v nástroji IJ PDF Editor. Nejsou podporovány soubory PDF vytvořené nebo upravené v jiných aplikacích.

### »»» Poznámka

- Soubory PDF můžete vytvořit také z obrázků uložených v počítači.
- Na výběr máte z formátu PDF, JPEG, TIFF a PNG.
- Nelze použít obrázky, které mají ve vswislém či vodorovném směru 10501 nebo více pixelů.
- Pokud je vybraný soubor PDF chráněný heslem, je třeba zadat heslo.

➔ Úprava souborů PDF chráněných heslem

1. Položky umístěte na skleněnou desku.
2. Spusťte aplikaci IJ Scan Utility.
3. Klepněte na tlačítko **Editor PDF (PDF Editor)**.



Spustí se aplikace IJ PDF Editor.

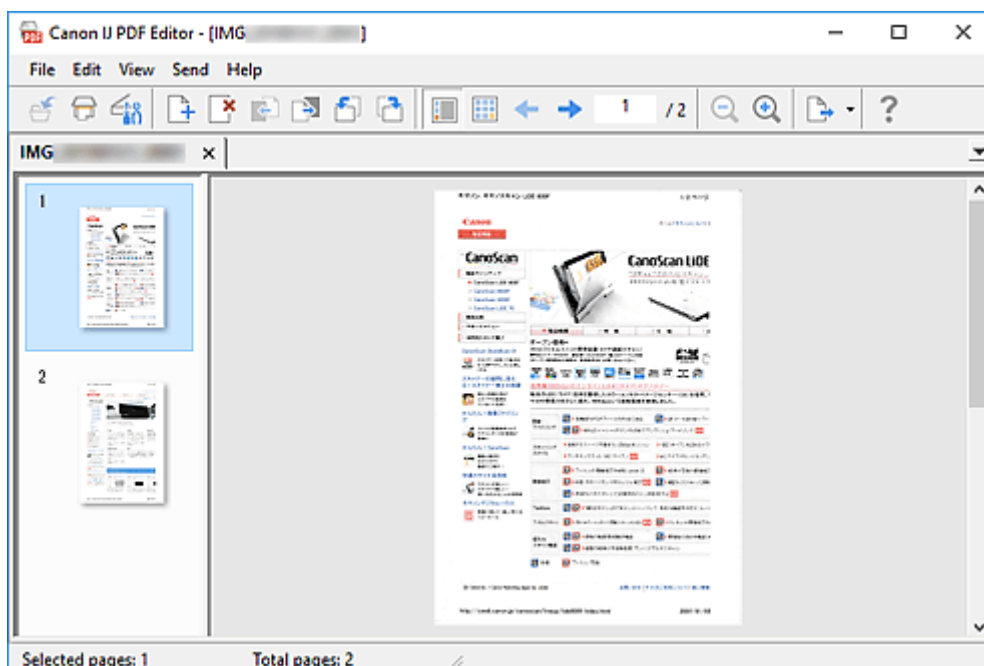
4. Pokud budete chtít určit velikost papíru, rozlišení nebo změnit další nastavení, klepněte v nabídce **Soubor (File)** na možnost **Nastavení... (Settings...)** a upravte jednotlivé možnosti v dialogovém okně Nastavení (Skenování dokumentů).

### »»» Poznámka

- Po definici nastavení v dialogovém okně Nastavení můžete při příští příležitosti skenovat se stejným nastavením.
- V dialogovém okně Nastavení upravte nastavení zpracování obrázků, jako je oprava zkosení nebo zdůraznění obrysu.

Po dokončení nastavení klepněte na tlačítko **OK**.

5. Na panelu nástrojů klepněte na tlačítko  (Skenování).



Spustí se skenování.

### »»» Poznámka


- K otevření souboru v počítači klepněte na tlačítko **Otevřít... (Open...)** v nabídce **Soubor (File)** a vyberte soubor, který chcete upravit.
- Zobrazení můžete přepínat pomocí tlačítek na panelu nástrojů. Další informace naleznete v tématu **Obrazovka pro úpravu souborů PDF**.

6. Podle potřeby přidejte další stránky.

### Při skenování a přidávání více předloh:

Umístěte předlohy a na panelu nástrojů klepněte na tlačítko  (Skenování).

### Přidání existujících obrázků nebo souborů PDF:



Klepněte na ikonu  (Přidat stránku) na panelu nástrojů. Po otevření dialogového okna **Otevřít (Open)** vyberte obrázky nebo soubory PDF, které chcete přidat, a klepněte na tlačítko **Otevřít (Open)**.

### »»» Poznámka


- Obrázky PDF můžete přidávat také v okně **Přidat stránku z uložených dat... (Add Page from Saved Data...)** v nabídce **Soubor (File)**.

7. Stránky podle potřeby upravte.

### Při úpravě pořadí stránek:

Klepněte na stránku, kterou chcete přesunout, a klepnutím na tlačítko  (Stránka nahoru) nebo  (Stránka dolů) na panelu nástrojů pořadí stránky upravte. Pořadí stránek můžete také změnit přetažením stránky na požadované místo.

### Odstranění stránek:

Klepněte na stránku, kterou chcete odstranit a na panelu nástrojů klepněte na tlačítko  (Odstranit stránku).

### »»» Poznámka

- Tato tlačítka se zobrazí až po vytvoření dvou či více stránek.

### 8. V nabídce **Soubor (File)** vyberte položku **Uložit jako... (Save As...)**.

Otevře se dialogové okno **Uložit (Save)**.


### 9. Zadejte nastavení uložení.

- ➔ Dialogové okno **Uložit** (obrazovka pro úpravu souborů PDF)

### 10. Klepněte na tlačítko **Uložit (Save)**.

Soubor PDF je tímto uložen.

### »»» Poznámka

- Upravíte-li soubor PDF chráněný heslem, budou hesla odstraněna. Hesla lze znovu nastavit v dialogovém okně **Uložit (Save)**.
  - ➔ Nastavení hesel pro soubory PDF
- Uložený soubor můžete přepsat klepnutím na tlačítko  (Uložit) na panelu nástrojů.

## Skenování pomocí aplikace (ScanGear)

---

- ▶ [Informace o programu ScanGear \(ovladač skeneru\)](#)
- ▶ [Spuštění programu ScanGear \(ovladač skeneru\)](#)
- ▶ [Skenování v základním režimu](#)
- ▶ [Obrazovky programu ScanGear \(ovladač skeneru\)](#)
- ▶ [Obecné informace \(ovladač skeneru\)](#)

### »» Důležité

- Dostupné funkce a nastavení se liší v závislosti na tiskárně nebo skeneru.

## Informace o programu ScanGear (ovladač skeneru)

Program ScanGear (ovladače skeneru) je software vyžadovaný pro skenování dokumentů. Za pomoci softwaru určete výstupní velikost, vylepšení obrazu a další nastavení.

Program ScanGear lze spustit z nástroje IJ Scan Utility nebo z aplikací, které jsou kompatibilní se standardním rozhraním TWAIN. (Program ScanGear je ovladač kompatibilní s rozhraním TWAIN.)

### Funkce

Po zobrazení výsledků skenování dokumentů a náhledu skenování určete typ dokumentu, výstupní velikost a další nastavení. Upravte nastavení pro vylepšení obrazu nebo doladíte jas, kontrast nebo jiné parametry skenování ve vybraném barevném odstínu.

### Obrazovky

Program nabízí dva režimy: základní režim a rozšířený režim.

Režimy se přepínají pomocí karet v pravém horním rohu obrazovky.

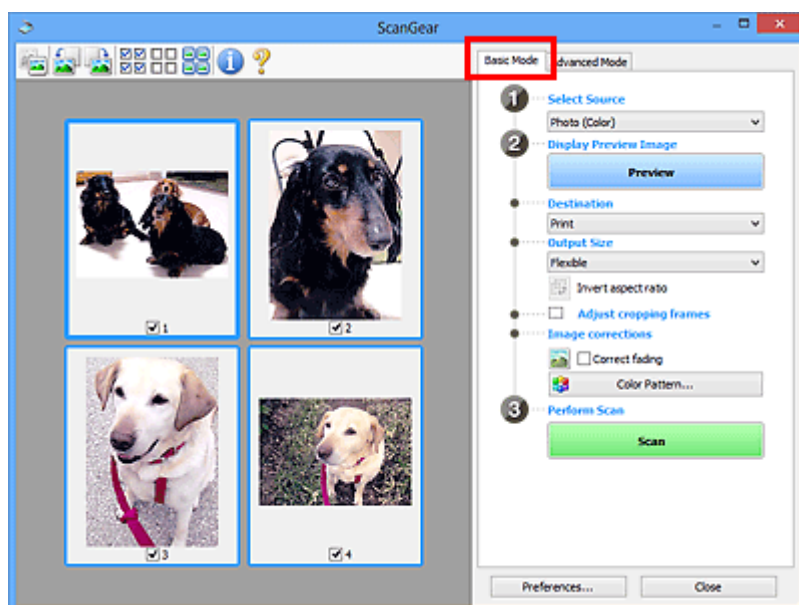
Basic Mode    Advanced Mode

### »»» Poznámka

- Program ScanGear se spustí v naposledy použitém režimu.
- Při přepnutí režimu není zachováno nastavení.

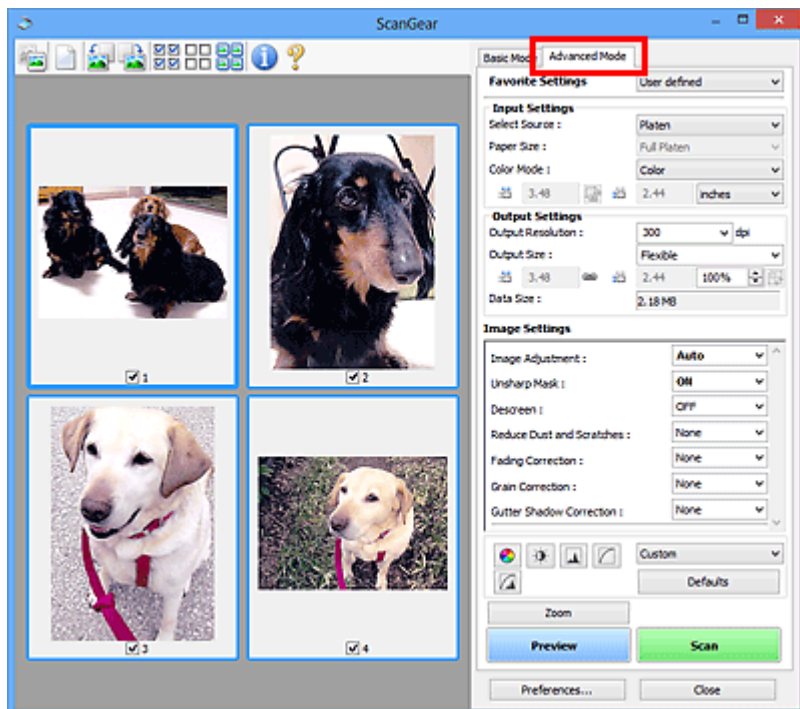
### Základní režim

Prostřednictvím karty **Základní režim (Basic Mode)** lze snadno skenovat podle následujících tří zobrazených kroků (1, 2 a 3).



## Rozšířený režim

Karta **Rozšíř. režim (Advanced Mode)** umožňuje skenovat po upřesnění režimu barev, výstupního rozlišení, jasu obrazu, barevného tónu a dalšího nastavení.



## **Spuštění programu ScanGear (ovladač skeneru)**

Použití programu ScanGear (ovladač skeneru) k opravám obrazu nebo nastavení barev při skenování. Spustíte program ScanGear z nástroje IJ Scan Utility nebo jiných aplikací.

### **»»» Poznámka**

- Pokud máte více než jeden skener nebo pokud máte síťový model a změnili jste připojení z připojení pomocí USB na síťové připojení, nastavte síťové prostředí.

## **Spuštění z aplikace IJ Scan Utility**

1. Spustíte aplikaci IJ Scan Utility.

Pokud hledáte další informace, klepnutím na tlačítko Domů se vrátíte na začátek stránky dokumentu Příručka online pro váš model a vyhledejte výraz „Spuštění nástroje IJ Scan Utility“.

2. Na hlavní obrazovce nástroje IJ Scan Utility klepněte na tlačítko ScanGear.

Zobrazí se obrazovka ScanGear.

## **Spuštění z aplikace**

Postup se liší v závislosti na používané aplikaci. Podrobnosti naleznete v příručce k aplikaci.

1. Spustíte aplikaci.
2. V nabídce aplikace vyberte zařízení.

### **»»» Poznámka**

- U zařízení připojené v síti bude za jeho názvem uvedena informace „Síť“.

3. Naskenujte dokument.

Zobrazí se obrazovka ScanGear.




## Skenování v základním režimu

Na kartě **Základní režim (Basic Mode)** lze snadno skenovat podle následujících jednoduchých zobrazených kroků.

Informace o skenování více dokumentů ze skleněné desky současně naleznete v tématu „Skenování většího počtu dokumentů současně pomocí programu ScanGear (ovladač skeneru)“.

Při skenování pomocí podavače ADF (automatický podavač dokumentů) není náhled k dispozici.

### »»» Důležité

- Následující typy dokumentů nelze naskenovat správně. V takovém případě přepněte klepnutím na miniaturu  na panelu nástrojů do zobrazení celého snímku a spusťte skenování.
  - Fotografie s bělavým pozadím
  - Dokumenty vytištěné na bílém papíře, ručně psaný text, vizitky nebo jiné těžko čitelné dokumenty
  - Tenké dokumenty
  - Silné dokumenty
- Následující typy dokumentů nelze naskenovat správně.
  - Dokumenty menší než 3 cm (1,2 palce)
  - Fotografie nepravidelných tvarů

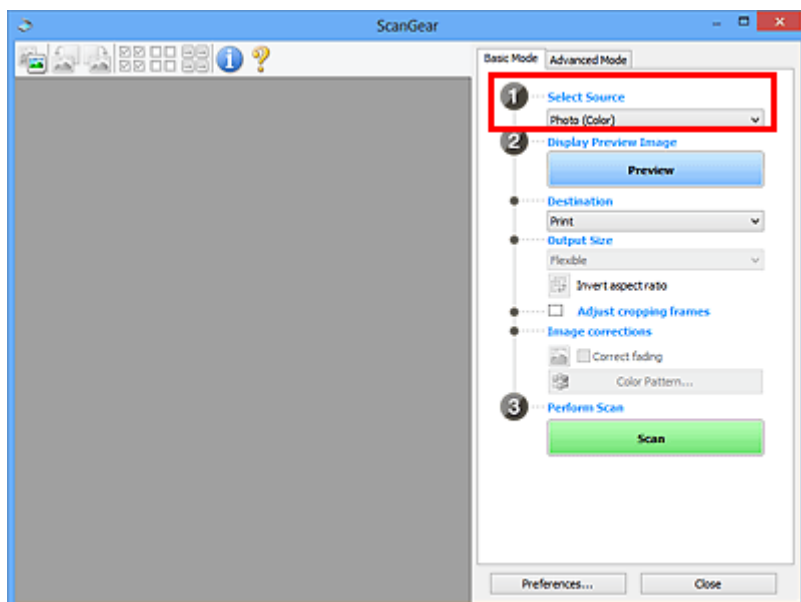
### »»» Poznámka

- U modelů s podporou oboustranného skenování z podavače ADF je možné obě strany oboustranného dokumentu skenovat současně.

1. Umístěte dokument na skleněnou desku nebo podavač ADF zařízení a spusťte program ScanGear (ovladač skeneru).

- ➡ Umístění originálů (skenování z počítače)
- ➡ [Spuštění programu ScanGear \(ovladač skeneru\)](#)

2. Nastavení **Vybrat zdroj (Select Source)** upravte podle vašeho dokumentu.



### »»» Důležité

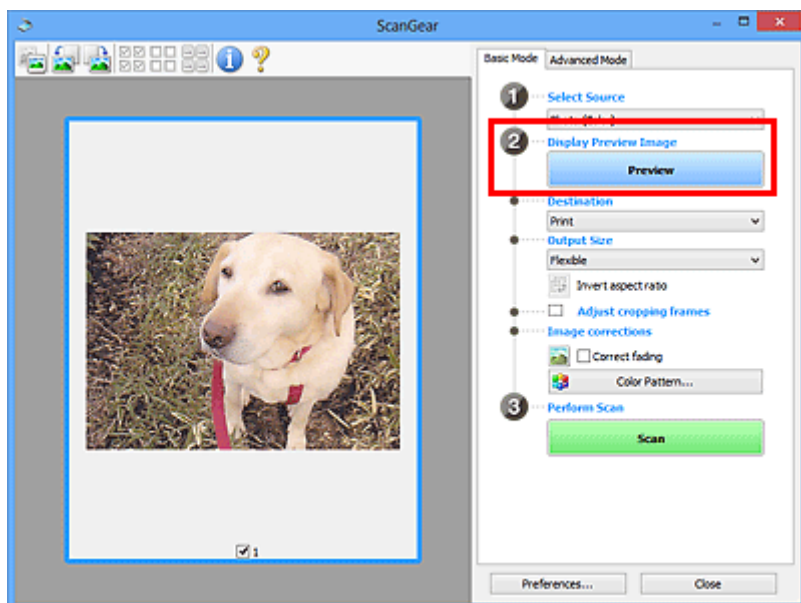
- Některé aplikace nepodporují souvislé skenování pomocí podavače ADF (automatického podavače dokumentů). Podrobnosti naleznete v příručce k aplikaci.

### »»» Poznámka

- Chcete-li skenovat časopisy, které obsahují mnoho barev, vyberte možnost **Časopis (barevný) (Magazine (Color))**.

### 3. Klepněte na tlačítko **Náhled (Preview)**.

V oblasti náhledu se zobrazí náhled obrazu.



### »»» Důležité

- Funkce **Náhled (Preview)** není při skenování z podavače ADF k dispozici.

### »»» Poznámka

- Barvy jsou upraveny na základě typu dokumentu, který byl zvolen v nastavení **Vybrat zdroj (Select Source)**.

#### 4. Nastavte **Cílové umístění (Destination)**.

### »»» Poznámka

- Pokud jste v nabídce **Vybrat zdroj (Select Source)** vybrali možnost ADF, přejděte rovnou ke kroku 7.

#### 5. Nastavte **Výstupní velikost (Output Size)**.

Možnosti výstupní velikosti se mohou lišit v závislosti na nastavení nabídky **Cílové umístění (Destination)**.

#### 6. Dle potřeby upravte rámce pro oříznutí (oblasti skenování).

V náhledu upravte velikost a polohu rámců pro oříznutí.


- ➔ Úpravy rámce pro oříznutí (ScanGear)

#### 7. Podle potřeby upravte nastavení **Opravy obrazu (Image corrections)**.

#### 8. Klepněte na tlačítko **Skenovat (Scan)**.

Spustí se skenování.

### »»» Poznámka

- Klepnutím na ikonu  (Informace) můžete otevřít dialogové okno s typem dokumentu a dalšími podrobnostmi o aktuálním nastavení skenování.
- Způsob, jakým se program ScanGear bude chovat po dokončení skenování, je možný nastavit v nabídce **Stav dialogového okna ScanGear po skenování (Status of ScanGear dialog after scanning)** na kartě **Skenovat** v dialogovém okně **Předvolby (Preferences)**.

## Příbuzné téma

- ➔ [Karta Základní režim](#)

## Obrazovky programu ScanGear (ovladač skeneru)

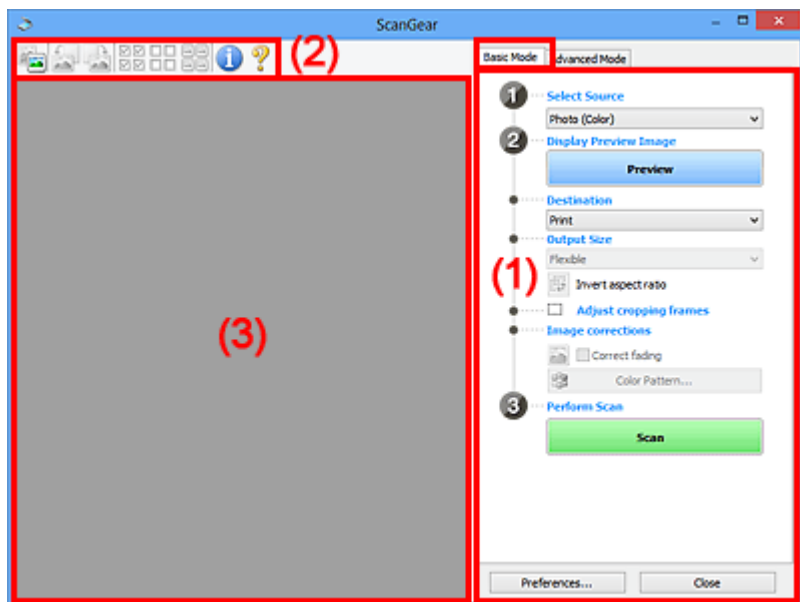
---

- ▶ **Karta Základní režim**
- ▶ **Karta Rozšíř. režim**

## Karta Základní režim

Na kartě **Základní režim (Basic Mode)** lze snadno skenovat podle následujících jednoduchých zobrazených kroků.

Tato část popisuje nastavení a funkce, které jsou k dispozici na kartě **Základní režim (Basic Mode)**.



- ➔ [\(1\) Tlačítka pro nastavení a ovládání](#)
- ➔ [\(2\) Panel nástrojů](#)
- ➔ [\(3\) Oblast náhledu](#)

### »»» Poznámka

- Zobrazené položky se liší v závislosti na typu dokumentu a zobrazení.
- Při skenování pomocí podavače ADF (automatický podavač dokumentů) není náhled k dispozici.

## (1) Tlačítka pro nastavení a ovládání

### Vybrat zdroj (Select Source)

#### Fotografie (barevná) (Photo (Color))

Skenování barevných fotografií.

#### Časopis (barevný) (Magazine (Color))

Skenování barevných časopisů.

#### Dokument (barevný) (Document (Color))

Skenování dokumentů barevně.

#### Dokument (stupně šedi) (Document (Grayscale))

Skenování dokumentů černobíle.

#### Dokum. (barev.) z ADF, jednostr. (Document (Color) ADF Simplex)

Barevné skenování dokumentů z podavače ADF (automatického podavače dokumentů).

#### Dokum. (st. šedi) z ADF, jednostr. (Document (Grayscale) ADF Simplex)

Černobílé skenování dokumentů z podavače ADF (automatického podavače dokumentů).

**Dokum. (barev.) z ADF, oboustr. (Document (Color) ADF Duplex) (pouze pro modely podporující oboustranné skenování pomocí podavače ADF)**

Skenovat obě strany dokumentů z podavače ADF (automatického podavače dokumentů) barevně.

**Dokum. (st. šedi) z ADF, oboustr. (Document (Grayscale) ADF Duplex) (pouze pro modely podporující oboustranné skenování pomocí podavače ADF)**

Skenovat obě strany dokumentů z podavače ADF (automatického podavače dokumentů) černobíle.

**»»» Důležité**

- Některé aplikace nepodporují souvislé skenování pomocí podavače ADF (automatického podavače dokumentů). Podrobnosti naleznete v příručce k aplikaci.

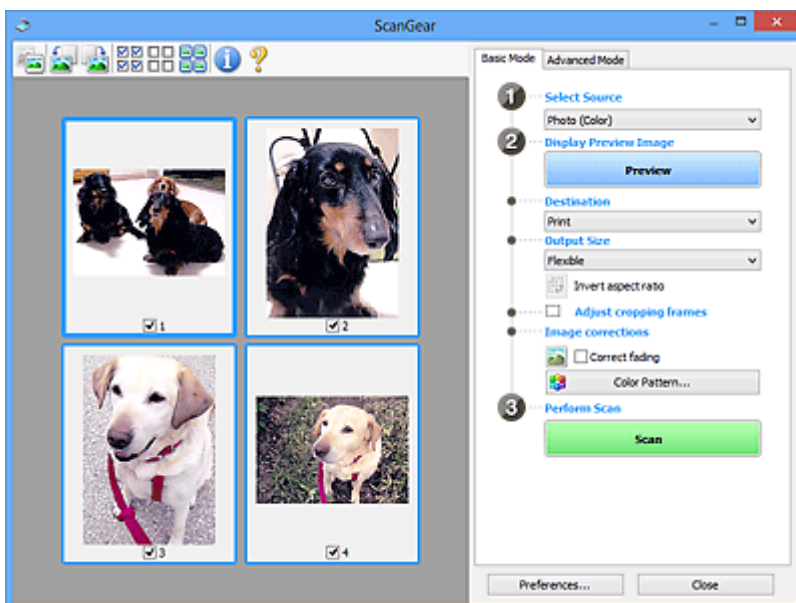
**»»» Poznámka**

- Vyberete-li typ dokumentu, aktivuje se funkce zaostření s maskou.
- Pokud vyberete jinou možnost než typy podavače ADF (automatického podavače dokumentů), aktivuje se také funkce nastavení obrazu, která upravuje obrazy podle typu dokumentu.
- Vyberete-li možnost **Časopis (barevný) (Magazine (Color))**, funkce Potlačení rastru bude aktivní.

**Zobrazit obraz v náhledu (Display Preview Image)**

**Náhled (Preview)**

Zahájí předběžné skenování.



**»»» Poznámka**

- Při prvním použití zařízení se automaticky spustí kalibrace skeneru. Chvilí vyčkejte, než se zobrazí náhled obrazu.

**Cílové umístění (Destination)**

Vyberte, co chcete s naskenovanými obrazy dělat.

**Tisk (Print)**

Touto volbou vytisknete naskenovaný obrázek na tiskárně.

## Zobrazení obrazu (Image display)

Touto volbou zobrazíte naskenovaný obraz na monitoru.

## OCR

Vyberte tuto možnost, chcete-li použít naskenovaný obraz se softwarem OCR.

„Software OCR“ je software, který převede naskenovaný text jako obraz do textových dat, které lze upravit v textových editorech a jiných programech.

## Výstupní velikost (Output Size)

Vyberte výstupní velikost.

Možnosti výstupní velikosti se mohou lišit v závislosti na položce vybrané v nastavení **Cílové umístění (Destination)**.

### Proměnlivá (Flexible)

Rámce pro oříznutí (oblasti skenování) podle potřeby upravte.

#### V režimu zobrazení miniatur:

Rámec pro oříznutí zobrazíte přetažením kurzoru přes miniaturu. Pokud je zobrazen rámec pro oříznutí, bude skenována část uvnitř rámce pro oříznutí. Není-li zobrazen žádný rámec pro oříznutí, každý snímek bude naskenován samostatně.

#### V režimu zobrazení celého snímku:

Pokud není zobrazen rámec pro oříznutí, bude skenována celá oblast náhledu. Pokud je zobrazen rámec pro oříznutí, bude skenována část uvnitř rámce pro oříznutí.

## Velikost papíru (např. L nebo A4)

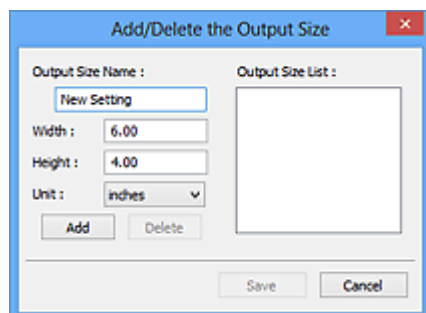
Vyberte výstupní velikost papíru. Část uvnitř rámce pro oříznutí bude naskenována v rozměrech vybrané velikosti papíru. Rámec můžete přetáhnout nebo zvětšit či zmenšit ohraničený obraz se zachováním poměru stran.

## Velikost monitoru (např. 1024 x 768 pixelů)

Vyberte velikost výstupu v pixelech. Bude zobrazen rámec pro oříznutí pro vybrané rozlišení monitoru a bude naskenována část uvnitř tohoto rámce. Rámec můžete přetáhnout nebo zvětšit či zmenšit ohraničený obraz se zachováním poměru stran.

## Přidat/odstranit... (Add/Delete...)

Zobrazení dialogového okna **Přidat/odstranit výstupní velikost (Add/Delete the Output Size)** pro zadání vlastních výstupních velikostí. Tuto možnost můžete vybrat v případě, že je v nabídce **Cílové umístění (Destination)** vybrána možnost **Tisk (Print)** nebo **Zobrazení obrazu (Image display)**.



V dialogovém okně **Přidat/odstranit výstupní velikost (Add/Delete the Output Size)** lze zadat více výstupních velikostí a najednou je uložit. Uložené položky budou přidány do seznamu

**Výstupní velikost (Output Size)**, z něhož je bude možné vybrat, stejně jako předdefinované položky.

#### Přidání:

Zadejte údaje do polí **Název výstupní velikosti (Output Size Name)**, **Šířka (Width)** a **Výška (Height)** a klepněte na tlačítko **Přidat (Add)**. V nabídce **Jednotka (Unit)** vyberte možnost **palce (inches)** nebo **mm** (pokud je v nabídce **Cílové umístění (Destination)** vybrána možnost **Tisk (Print)**). Pokud je zvolena možnost **Zobrazení obrazu (Image display)**, vybrat můžete pouze **pixely (pixels)**. Název přidané velikosti se zobrazí v poli **Seznam výstupních velikostí (Output Size List)**. Klepnutím na tlačítko **Uložit (Save)** uložíte položky uvedené v poli **Seznam výstupních velikostí (Output Size List)**.

#### Odstranění:

V nabídce **Seznam výstupních velikostí (Output Size List)** vyberte výstupní velikost, kterou chcete odstranit, a klepněte na tlačítko **Odstranit (Delete)**. Klepnutím na tlačítko **Uložit (Save)** uložíte položky uvedené v poli **Seznam výstupních velikostí (Output Size List)**.

#### »» Důležité

- Předdefinované výstupní velikosti, například **A4** a **1024 x 768 pixelů (1024 x 768 pixels)**, nelze odstranit.

#### »» Poznámka

- Můžete uložit až 10 položek.
- Zadáte-li hodnotu mimo rozsah nastavení, zobrazí se chybová zpráva. Zadejte hodnotu v rozsahu nastavení.

#### »» Poznámka

- Podrobnosti o tom, zda a jak se rámec pro oříznutí zpočátku zobrazí na stránce náhledu, naleznete v části **Rámec pro oříznutí obrazů v náhledu (Cropping Frame on Previewed Images)** na Karta **Náhled** v dialogovém okně **Předvolby (Preferences)**.



#### **Převrátit poměr stran (Invert aspect ratio)**

Tato možnost je dostupná pouze v případě, že je v nastavení **Výstupní velikost (Output Size)** vybrána jakákoliv jiná možnost než **Proměnlivá (Flexible)**.

Klepnutím na toto tlačítko otočíte rámec pro oříznutí. Klepnete-li na tlačítko znovu, vrátí se rámec do původní orientace.

#### **Upravit rámce pro oříznutí (Adjust cropping frames)**

Upravte oblast skenování v oblasti náhledu.

Pokud oblast není určena, dokument bude naskenován ve velikosti dokumentu (automatické oříznutí). Je-li určena oblast, bude naskenována pouze část ohraničená rámcem pro oříznutí.

➔ Úpravy rámce pro oříznutí (ScanGear)

#### **Opravy obrazu (Image corrections)**

Vylepšete obrázek určený ke skenování.



## »»» Důležité

- Je-li na kartě **Nastavení barev (Color Settings)** v dialogovém okně **Předvolby (Preferences)** vybrána možnost **Doporučeno (Recommended)**, jsou k dispozici funkce **Použit Automatickou opravu dokumentů (Apply Auto Document Fix)** a **Opravit vyblednutí (Correct fading)**.

## »»» Poznámka

- Dostupné funkce se mění v závislosti na typu dokumentu vybraném v okně **Vybrat zdroj (Select Source)**.

### **Použit Automatickou opravu dokumentů (Apply Auto Document Fix)**

Zlepší čitelnost textu v dokumentu nebo časopise zvýšením jeho ostrosti.

## »»» Důležité

- Je-li zaškrtnuto toto políčko, může skenování trvat déle než obvykle.
- V důsledku použití oprav se může barevný tón lišit od zdrojového obrazu. V takovém případě zrušte zaškrtnutí políčka a spusťte skenování.
- Oprava nemusí být provedena správně v případě, že je oblast skenování příliš malá.

### **Opravit vyblednutí (Correct fading)**

Opraví fotografie, které časem vybledly nebo vyprchaly jejich barvy.

### **Snížit stíny podél vazby (Reduce gutter shadow)**

Opravuje stíny mezi stránkami, které se objeví při skenování otevřené brožury.

## »»» Důležité

- Nezapomeňte si přečíst informace v tématu „**Oprava stínu podél vazby**“, ve kterém naleznete opatření a další podrobnosti o používání této funkce.

### **Barevný vzorek... (Color Pattern...)**

Upravte celkovou barevnost obrazu. Vylepšete barvy, které vybledly například vyprcháním barev nebo z jiných příčin, nebo reprodukuje přirozené barvy (přičemž změny barvy lze předem zobrazit v náhledu).

➔ Úpravy barev pomocí barevného vzorku

## »»» Důležité

- Pokud v dialogovém okně **Předvolby (Preferences)** na kartě **Nastavení barev (Color Settings)** vyberete možnost **Soulad barev (Color Matching)**, toto nastavení nebude k dispozici.

### **Provést skenování (Perform Scan)**

#### **Skenovat (Scan)**

Spustí se skenování.

## »»» Poznámka

- Po zahájení skenování se zobrazí informace o průběhu. Chcete-li skenování zrušit, klepněte na tlačítko **Storno (Cancel)**.

### **Předvolby... (Preferences...)**

Zobrazí dialogové okno **Předvolby**, ve kterém můžete měnit nastavení skenování/náhledu.

## Zavřít (Close)

Ukončí program ScanGear (ovladač skeneru).

## (2) Panel nástrojů

Upravte nebo otáčejte obrázky v náhledu. Tlačítka zobrazená na panelu nástrojů se liší podle typu zobrazení.

### V režimu zobrazení miniatur:



### V režimu zobrazení celého snímku:



Slouží k přepínání zobrazení v oblasti náhledu.

➔ [\(3\) Oblast náhledu](#)



### (Otočit doleva)

Otočí obrázek náhledu o 90 stupňů proti směru otáčení hodinových ručiček.

- Výsledek se projeví na skenovaném obrazu.
- Při dalším zobrazení náhledu se obraz vrátí do původního stavu.



### (Otočit doprava)

Otočí obrázek náhledu o 90 stupňů po směru otáčení hodinových ručiček.

- Výsledek se projeví na skenovaném obrazu.
- Při dalším zobrazení náhledu se obraz vrátí do původního stavu.



### (Automatické oříznutí)

Zobrazení a automatické úpravy rámce pro oříznutí podle velikosti dokumentu zobrazeného v oblasti náhledu. Oblast skenování se zmenší při každém klepnutí na toto tlačítko v případě, že je oblast v rámci možné oříznout.



### (Vybrat všechny snímky)

Tento prvek je dostupný v případě, že jsou zobrazeny dva a více rámců.

Označí políčka u obrázků v zobrazení miniatur.



### (Zrušit výběr všech snímků)

Tento prvek je dostupný v případě, že jsou zobrazeny dva a více rámců.

Zruší označení políček u obrázků v zobrazení miniatur.



#### (Vybrat všechny snímky)

Tento prvek je dostupný v případě, že jsou zobrazeny dva a více rámců.

Vybere obrazy v zobrazení miniatur a orámuje je modře.



#### (Vybrat všechny rámce pro oříznutí)

Tento prvek je dostupný v případě, že jsou zadány dva a více rámců pro oříznutí.

Změní rámce pro oříznutí na silné přerušované čáry a toto nastavení použije pro všechny rámce pro oříznutí.



#### (Odstranit rámeček pro oříznutí)

Odebere vybraný rámeček pro oříznutí.



#### (Informace)

Zobrazení verze programu ScanGear společně s typem dokumentu a dalšími podrobnostmi o stávajícím nastavení skenování.



#### (Otevřít příručku)

Otevře tuto stránku.

## (3) Oblast náhledu

Zde se po klepnutí na tlačítko **Náhled (Preview)** zobrazí náhled obrazu. Projeví se také výsledky vylepšení obrazu, úprav barev a dalšího nastavení, které jste provedli v části „[\(1\) Tlačítka pro nastavení a ovládání](#)“.



Je-li na panelu nástrojů zobrazena ikona miniatury :

Podle velikosti dokumentu se určí rámce pro oříznutí a zobrazí se miniatury naskenovaných obrazů. Budou naskenovány pouze zaškrtnuté obrazy.



### ►►► Poznámka

- Je-li zobrazen náhled více obrazů, je jejich výběr naznačen různým vzhledem obrázků.

- Zaměřený rámeček (tlustý modrý obrys): Budou použita zobrazená nastavení.
  - Vybraný rámeček (tenký modrý obrys): Tato nastavení budou použita současně pro zaměřený rámeček a vybrané rámečky. Více obrázků můžete vybrat tak, že na ně klepnete a současně podržíte klávesu Ctrl.
  - Nevybraný (bez obrysu): Nastavení nebudou použita.
- Chcete-li obrázek zvětšit, poklepejte na něj. Chcete-li zobrazit předchozí nebo další snímek, klepnete na symbol posunutí snímku  . Dalším poklepáním na zvětšený snímek jej vrátíte do původního stavu.

**Je-li na panelu nástrojů zobrazena ikona  (celý snímek):**

Položky na skleněné desce jsou skenovány a zobrazí se jako jeden obraz. Budou naskenovány všechny části rámečků pro oříznutí.



### »»» Poznámka

- Vytvořte rámeček pro oříznutí na zobrazeném obrázku. V režimu zobrazení miniatur lze pro každý obrázek zadat pouze jeden rámeček pro oříznutí. V režimu zobrazení celého obrázku však můžete vytvářet více rámečků pro oříznutí.

➔ Úpravy rámečce pro oříznutí (ScanGear)

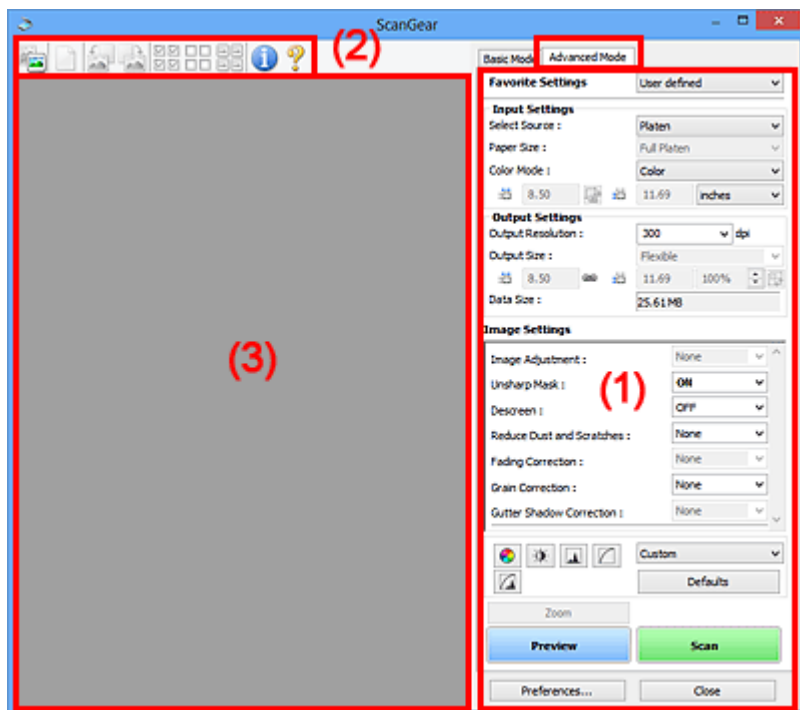
## ▮ Příbuzné téma

➔ [Skenování v základním režimu](#)

## Karta Rozšíř. režim

Tento režim umožňuje provést upřesňující nastavení skenování, např. režim barev, výstupní rozlišení, jas obrazu nebo barevný tón.

Tato část popisuje nastavení a funkce, které jsou k dispozici na kartě **Rozšíř. režim (Advanced Mode)**.



- ➔ (1) Tlačítka pro nastavení a ovládání
- ➔ (2) Panel nástrojů
- ➔ (3) Oblast náhledu

### »»» Důležité

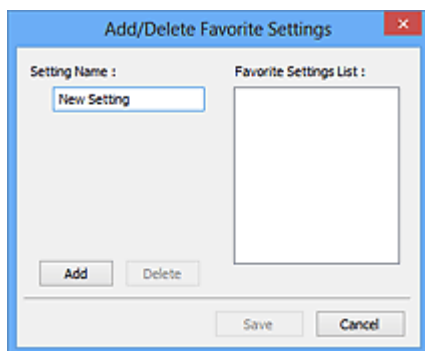
- Nabídka zobrazených položek se liší v závislosti na modelu, typu dokumentu a zobrazení.
- Náhled není při skenování pomocí ADF (automatický podavač dokumentů) k dispozici.

## (1) Tlačítka pro nastavení a ovládání

### Oblíbená nastavení (Favorite Settings)

Můžete pojmenovat a uložit skupinu nastavení (nastavení vstupu, nastavení výstupu, nastavení obrazu a tlačítka pro úpravu barev) na kartě **Rozšíř. režim (Advanced Mode)** a podle potřeby tato nastavení načíst. Budete-li určitou skupinu nastavení používat opakovaně, je vhodné tato nastavení uložit. Tímto způsobem můžete také znovu načíst výchozí nastavení.

Z rozevírací nabídky vyberte položku **Přidat/odstranit... (Add/Delete...)**. Otevře se dialogové okno **Přidat/odstranit oblíbená nastavení (Add/Delete Favorite Settings)**.



Zadejte položku **Název nastavení (Setting Name)** a klepněte na tlačítko **Přidat (Add)**. Název se zobrazí v poli **Seznam oblíbených nastavení (Favorite Settings List)**.

Klepnete-li na tlačítko **Uložit (Save)**, položka se zobrazí v seznamu **Oblíbená nastavení (Favorite Settings)** a lze ji vybrat, stejně jako předem definovaná nastavení.

Chcete-li odstranit položku, vyberte ji v poli **Seznam oblíbených nastavení (Favorite Settings List)** a klepněte na tlačítko **Odstranit (Delete)**. Chcete-li uložit nastavení možnosti **Seznam oblíbených nastavení (Favorite Settings List)**, klepněte na tlačítko **Uložit (Save)**.

### »»» Poznámka

- Po zobrazení náhledu můžete v nastavení **Oblíbená nastavení (Favorite Settings)** vybrat možnost **Přidat/odstranit... (Add/Delete...)**.
- Můžete uložit až 10 položek.

### Nastavení vstupu

Zadejte nastavení vstupu, například typ a velikost dokumentu.

### Nastavení výstupu

Zadejte nastavení výstupu, například výstupní rozlišení a velikost.

### Nastavení obrazu

Pomocí těchto nastavení lze povolit nebo zakázat nejrůznější funkce pro opravu obrazu.

### Nastavení barev

Lze vytvářet jemné opravy barevných tónů a jasu obrazu. Lze také upravit kontrast nebo jas celého obrazu a upravit hodnoty jeho zvýraznění a stínů (histogram) nebo vyvážení (tónová křivka).

### Lupa (Zoom)

Zvětší rámec nebo zvětší obraz uvnitř oblasti ohraničené pomocí rámce oříznutí (oblasti skenování). Při přiblížení se tlačítko **Lupa (Zoom)** změní na tlačítko **Zpět (Undo)**. Klepnutím na tlačítko **Zpět (Undo)** lze vrátit zobrazení do stavu před zvětšením.

### V režimu zobrazení miniatur:

Je-li v zobrazení miniatur zobrazeno více obrazů, klepnutím na toto tlačítko přiblížíte vybraný rámec.

Chcete-li zobrazit předchozí nebo další snímek, klepněte na symbol posunutí snímku


### »»» Poznámka

- Obrázek lze přiblížit také poklepáním na rámec. Dalším poklepáním na zvětšený snímek jej vrátíte do původního stavu.

### V režimu zobrazení celého snímku:

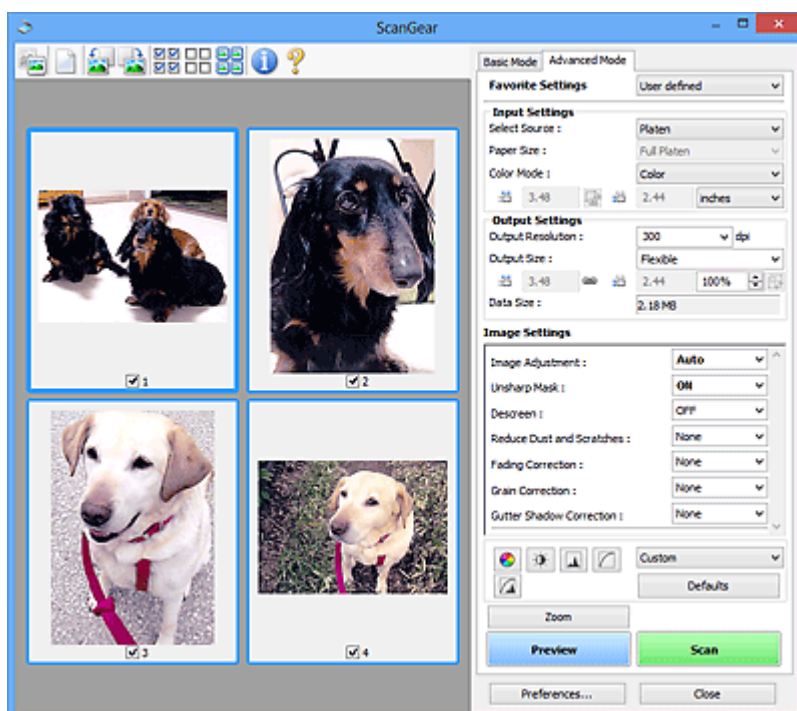
Znovu naskenuje obraz v oblasti ohraničené pomocí rámce pro oříznutí při větším zvětšení.

### »»» Poznámka

- Funkce **Lupa (Zoom)** znovu naskenuje dokument a zobrazí jej ve velkém rozlišení v náhledu.
- Tlačítkem pro zvětšení nebo zmenšení  na panelu nástrojů lze rychle zvětšit nebo zmenšit náhled obrazu. Rozlišení náhledu obrazu však bude nízké.

### Náhled (Preview)

Zahájí předběžné skenování.



### Skenovat (Scan)

Spustí se skenování.

### »»» Poznámka

- Po zahájení skenování se zobrazí informace o průběhu. Chcete-li skenování zrušit, klepněte na tlačítko **Storno (Cancel)**.
- Po dokončení skenování se může zobrazit dialogové okno, které vyzve k výběru další akce. Postup dokončete podle pokynů. Podrobné informace najdete pod položkou **Stav dialogového okna ScanGear po skenování (Status of ScanGear dialog after scanning)** v části Karta **Skenovat** (dialogové okno **Předvolby (Preferences)**).
- Zpracování obrazů může nějakou dobu trvat, pokud celková velikost skenovaných obrazů překročí určitou hranici. V takovém případě se zobrazí varovná zpráva; doporučuje se snížit celkovou velikost. Chcete-li pokračovat, spusťte skenování v režimu zobrazení celého snímku.

### Předvolby... (Preferences...)

Zobrazí dialogové okno **Předvolby**, ve kterém můžete měnit nastavení skenování/náhledu.

### Zavřít (Close)

Ukončí program ScanGear (ovladač skeneru).

## (2) Panel nástrojů

Upravte nebo otáčejte obrázky v náhledu. Tlačítka zobrazená na panelu nástrojů se liší podle typu zobrazení.

**V režimu zobrazení miniatur:**



**V režimu zobrazení celého snímku:**



 **(Miniatura)** /  **(Celý obraz)**

Slouží k přepínání zobrazení v oblasti náhledu.

➔ [\(3\) Oblast náhledu](#)

 **(Vymazat)**

Odstraní obraz z náhledu v oblasti náhledu.

Umožňuje také vynulovat nastavení panelu nástrojů a úpravy barev.

 **(Oříznout)**

Tažením myši můžete určit oblast, která má být skenována.

 **(Přesunout obrázek)**

Pokud je obraz zvětšený v oblasti náhledu příliš velký a nevejde se na obrazovku, můžete obraz na obrazovce posouvat a zobrazit část, se kterou chcete pracovat. Obraz lze posouvat také pomocí posuvníků.

 **(Zvětšit/zmenšit)**

Umožňuje přiblížit oblast náhledu klepnutím na obraz. Klepnete-li na obraz pravým tlačítkem, zmenšíte jej.

 **(Otočit doleva)**

Otočí obrázek náhledu o 90 stupňů proti směru otáčení hodinových ručiček.

- Výsledek se projeví na skenovaném obraze.
- Při dalším zobrazení náhledu se obraz vrátí do původního stavu.

 **(Otočit doprava)**

Otočí obrázek náhledu o 90 stupňů po směru otáčení hodinových ručiček.

- Výsledek se projeví na skenovaném obraze.
- Při dalším zobrazení náhledu se obraz vrátí do původního stavu.





#### (Automatické oříznutí)

Zobrazení a automatické úpravy rámce pro oříznutí podle velikosti dokumentu zobrazeného v oblasti náhledu. Oblast skenování se zmenší při každém klepnutí na toto tlačítko v případě, že je oblast v rámci možné oříznout.



#### (Vybrat všechny snímky)

Tento prvek je dostupný v případě, že jsou zobrazeny dva a více rámců.

Označí políčka u obrázků v zobrazení miniatur.



#### (Zrušit výběr všech snímků)

Tento prvek je dostupný v případě, že jsou zobrazeny dva a více rámců.

Zruší označení políček u obrázků v zobrazení miniatur.



#### (Vybrat všechny snímky)

Tento prvek je dostupný v případě, že jsou zobrazeny dva a více rámců.

Vybere obrazy v zobrazení miniatur a orámuje je modře.



#### (Vybrat všechny rámce pro oříznutí)

Tento prvek je dostupný v případě, že jsou zadány dva a více rámců pro oříznutí.

Změní rámce pro oříznutí na silné přerušované čáry a toto nastavení použije pro všechny rámce pro oříznutí.



#### (Odstranit rámec pro oříznutí)

Odebere vybraný rámec pro oříznutí.



#### (Informace)

Zobrazení verze programu ScanGear společně s typem dokumentu a dalšími podrobnostmi o stávajícím nastavení skenování.



#### (Otevřít příručku)

Otevře tuto stránku.

## (3) Oblast náhledu

Zde se po klepnutí na tlačítko **Náhled (Preview)** zobrazí náhled obrazu. Projeví se také výsledky vylepšení obrazu, úprav barev a dalšího nastavení, které jste provedli v části „[\(1\) Tlačítka pro nastavení a ovládání](#)“.

**Je-li na panelu nástrojů zobrazena ikona miniatury** :

Podle velikosti dokumentu se určí rámce pro oříznutí a zobrazí se miniatury naskenovaných obrazů. Budou naskenovány pouze zaškrtnuté obrazy.



### »»» Poznámka

- Je-li zobrazen náhled více obrazů, je jejich výběr naznačen různým vzhledem obrysů.
  - Zaměřený rámeček (tlustý modrý obrys): Budou použita zobrazená nastavení.
  - Vybraný rámeček (tenký modrý obrys): Tato nastavení budou použita současně pro zaměřený rámeček a vybrané rámečky. Více obrázků můžete vybrat tak, že na ně klepnete a současně podržíte klávesu Ctrl.
  - Nevybraný (bez obrysů): Nastavení nebudou použita.

Je-li na panelu nástrojů zobrazena ikona  (celý snímek):

Položky na skleněné desce jsou skenovány a zobrazí se jako jeden obraz. Budou naskenovány všechny části rámečků pro ořiznutí.



### »»» Poznámka

- Vytvořte rámeček pro ořiznutí na zobrazeném obrázku. V režimu zobrazení miniatur lze pro každý obrázek zadat pouze jeden rámeček pro ořiznutí. V režimu zobrazení celého obrázku však můžete vytvářet více rámečků pro ořiznutí.
  - ➔ Úpravy rámece pro ořiznutí (ScanGear)

## **Příbuzné téma**

- ➔ Skenování v rozšířeném režimu
- ➔ Skenování více dokumentů z ADF (automatický podavač dokumentů) v rozšířeném režimu

## Obecné informace (ovladač skeneru)

Program ScanGear (ovladač skeneru) má následující omezení. Při jeho používání mějte na paměti následující body.

### Omezení ovladače skeneru

- Při použití systému souborů NTFS možná nebude vyvolán zdroj dat TWAIN. Modul TWAIN není možné zapsat do složky „winnt“ z bezpečnostních důvodů. V takovém případě se obraťte na správce počítače.
- Některé počítače (včetně notebooků) připojené k zařízení se nemusí správně obnovit z pohotovostního režimu. V takovém případě restartujte počítač.
- Nepřipojujte k jednomu počítači současně více skenerů nebo multifunkčních tiskáren s funkcí skeneru. Připojíte-li více skenerů, nemůžete skenovat z ovládacího panelu ani tlačítek skeneru zařízení a při používání skenerů se mohou vyskytnout chyby.
- Je-li zařízení připojeno pomocí portu USB1.1, může kalibrace nějakou dobu trvat.
- Při obnovení počítače z režimu spánku nebo pohotovostního režimu se skenování nemusí zdařit. V takovém případě proveďte tyto kroky a skenování opakujte.

Pokud váš model nenabízí tlačítko napájení, proveďte pouze 2. krok.

1. Vypněte zařízení.
2. Ukončete ovladač skeneru ScanGear, odpojte kabel USB z počítače a opět ho zapojte.
3. Zapněte zařízení.

Pokud se skenování stále nedaří, restartujte počítač.

- Program ScanGear nelze otevřít zároveň ve více aplikacích. Je-li program ScanGear již v některé aplikaci otevřen, nelze jej v dané aplikaci otevřít podruhé.
- Před ukončením aplikace zavřete okno programu ScanGear.
- Pokud chcete použít síťový model, který připojíte k síti, zařízení nelze používat z více počítačů zároveň.
- Pokud chcete použít síťový model, který připojíte k síti, skenování trvá déle než obvykle.
- Před skenováním velkých obrazů ve vysokém rozlišení zkontrolujte, zda máte k dispozici odpovídající místo na disku. Například dokument formátu A4 naskenovaný plnobarevně s rozlišením 600 dpi vyžaduje minimálně 300 MB volného místa.
- Program ScanGear a ovladač WIA nelze používat najednou.
- V průběhu skenování nepřepínejte počítač do režimu spánku.

### Aplikace s omezeným použitím

- Některé aplikace nemusí zobrazovat uživatelské rozhraní TWAIN. V takovém případě si přečtěte příručku k aplikaci a odpovídajícím způsobem změňte nastavení.
- Některé aplikace nepodporují souvislé skenování více dokumentů. V některých případech je přijat pouze první naskenovaný obraz nebo je více obrazů naskenováno jako jeden. V případě takových aplikací neskenujte více dokumentů pomocí podavače ADF (automatický podavač dokumentů).
- Chcete-li importovat naskenované obrazy do aplikace Microsoft Office 2000, nejprve je uložte pomocí programu IJ Scan Utility a poté naimportujte uložené obrazy z nabídky **Vložit (Insert)**.

- Při skenování obrazů o velikosti skleněné desky do aplikací sady Microsoft Office 2003 (Word, Excel, PowerPoint atd.) klepněte na obrazovce **Vložit obrázek ze skeneru nebo fotoaparátu (Insert Picture from Scanner or Camera)** na tlačítko **Vlastní vložení (Custom Insert)**. V opačném případě se obrázek nemusí naskenovat správně.
- Při skenování obrazů do aplikací sady Microsoft Office 2007/Microsoft Office 2010 (Word, Excel, PowerPoint atd.) použijte aplikaci Microsoft Clip Organizer.
- V některých aplikacích se obrazy nemusí naskenovat správně. V takovém případě je třeba zvýšit virtuální paměť operačního systému a pokus zopakovat.
- Je-li velikost obrazu příliš velká (například při skenování velkých obrazů ve vysokém rozlišení), nemusí počítač v závislosti na aplikaci odpovídat nebo ukazatel průběhu zůstane úrovní na 0 %. V takovém případě zrušte akci (například klepnutím na tlačítko **Storno (Cancel)** na ukazateli průběhu), potom zvětšete množství dostupné virtuální paměti nebo zmenšete velikost či rozlišení obrazu a opakujte akci. Obraz můžete také nejprve naskenovat pomocí programu IJ Scan Utility, poté jej uložit a importovat do aplikace.

## Tipy ke skenování

---

- ▶ **Umístění originálů (skenování z počítače)**
- ▶ **Nastavení skenování prostřednictvím sítě**
  - Nabídka a obrazovka nastavení nástroje IJ Network Scanner Selector EX2

## Umístění originálů (skenování z počítače)

V této kapitole je popsán způsob, jakým se pokládá originál na skleněnou desku při skenování. Pokud položky neumístíte správně, nemusí být správně naskenovány.

### »»» Důležité


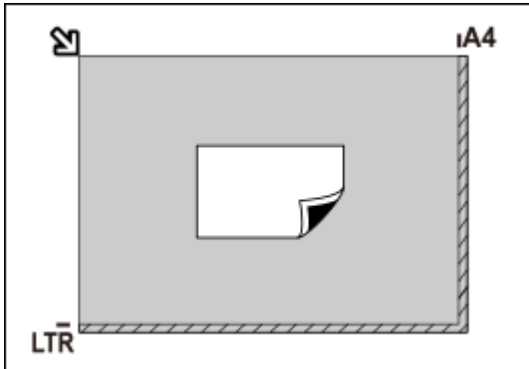

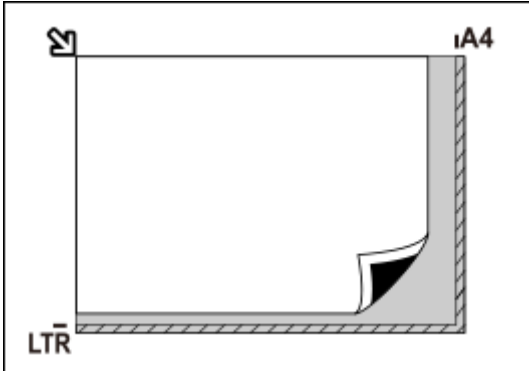
- Při vkládání originálu na desku skeneru dbejte na následující pokyny. Nedodržení následujících pokynů může způsobit nesprávnou funkci skeneru nebo prasknutí skleněné desky skeneru.
  - Na skleněnou desku skeneru nepokládejte žádné předměty o hmotnosti větší než 2,0 kg (4,4 libry).
  - Netlačte na skleněnou desku skeneru (na předlohu) silou větší než 2,0 kg (4,4 libry).
- Během skenování musí být kryt dokumentu zavřený.

## Umístění položek

Chcete-li zjistit typ nebo velikost předlohy automaticky, umíst'ujte je tak, jak je popsáno níže.

### »»» Důležité

- Při skenování pomocí zadání velikosti papíru v programu IJ Scan Utility nebo ScanGear (ovladač skeneru) srovnajte horní roh položky s rohem u šipky na skle (značky pro zarovnání).
- Fotografie oříznuté do nepravidelných tvarů a čtvercové položky se stranou menší než 3 cm (1,2 palce) nelze při skenování přesně oříznout.
- Reflexní štítky na discích nemusí být naskenovány podle vašeho očekávání.

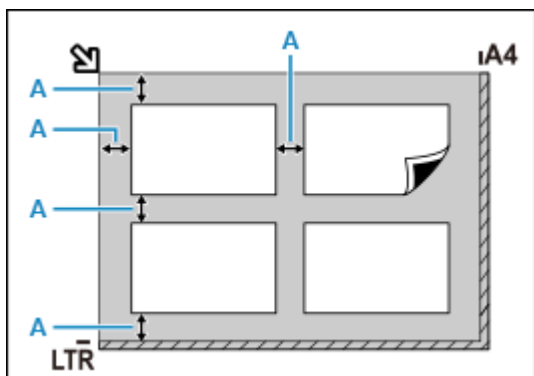
Fotografie, pohlednice, vizitky a disky BD, DVD nebo CD	Časopisy, noviny a dokumenty
 <p><b>Jedna položka:</b></p> <p>Umístěte položku na sklo skenovanou stranou dolů tak, aby mezi okrajem (oblastí se šikmými proužky) skla a okrajem položky zůstala mezera alespoň 1 cm (0,4 palce). Části umístěné do šrafované oblasti nelze skenovat.</p> 	 <p>Umístěte předlohu na sklo lícem dolů a zarovnejte její horní roh do rohu skla označeného šipkou (značkou pro zarovnání). Části umístěné do šrafované oblasti nelze skenovat.</p> 

### »»» Důležité

- Velké předlohy (například fotografie formátu A4), které nelze umístit dále od okraje nebo šipky (značky pro zarovnání) na skle, je možné uložit jako soubor PDF. Chcete-li je uložit v jiném formátu než ve formátu PDF, upřesněte při skenování datový formát.

#### Více položek:

Předlohy umístěte alespoň 1 cm (0,4 palce) od okrajů (oblast se šikmými proužky) skla a stejnou vzdálenost nechte i mezi položkami. Části umístěné do šrafované oblasti nelze skenovat.



**A** : Více než 1 cm (0,4 palce)

### »»» Poznámka

- Umístit můžete až 12 položek.
- Pozice pootočených položek (do 10 stupňů) jsou upraveny automaticky.

### »»» Důležité

- Informace k částem, po kterých nelze položky naskenovat, naleznete v tématu [Vkládání originálů](#).



## Nastavení skenování prostřednictvím sítě

Připojením skeneru nebo tiskárny k síti je lze sdílet mezi několika počítači.

### »»» Důležité

- Současně nemůže skenovat více uživatelů.

### »»» Poznámka

- Nejprve dokončete nastavení sítě skeneru nebo tiskárny podle pokynů na naší webové stránce.
- V případě síťového připojení skenování trvá déle než v případě připojení kabelem USB.

Výběrem následujících nastavení povolíte skenování prostřednictvím sítě.

## Výběr vašeho skeneru nebo tiskárny

Pomocí nástroje IJ Network Scanner Selector EX určete skener, který chcete použít. Po vybrání skeneru můžete skenovat po síti prostřednictvím počítače.



### »»» Důležité

- Pokud se produkt, který chcete použít, změní pomocí nástroje IJ Network Scanner Selector EX, změní se i produkt použitý ke skenování pomocí programu IJ Scan Utility.

Pokud skener nebo tiskárna nejsou v programu IJ Scan Utility vybrány, zkontrolujte, zda jsou vybrány v nástroji IJ Network Scanner Selector EX.

Podrobnosti najdete v tématu „Nabídka a obrazovka nastavení nástroje IJ Network Scanner Selector EX2“ pro daný model, které lze otevřít z úvodní obrazovky dokumentu Příručka online.

### 1. Zkontrolujte, zda je nástroj IJ Network Scanner Selector EX spuštěný.

Je-li nástroj IJ Network Scanner Selector EX spuštěný, zobrazí se v oznamovací oblasti plochy  (IJ Network Scanner Selector EX2). Klepnutím na možnost  zobrazíte i skryté ikony.

### »»» Poznámka

- Pokud se ikona nezobrazí v oznamovací oblasti plochy, začněte podle pokynů uvedených níže.

#### – Windows 10:

V nabídce **Start** klepněte na položky (**Všechny aplikace (All apps)** >) **Canon Utilities** > **IJ Network Scanner Selector EX2**.

#### – Systém Windows 8.1:


Na úvodní obrazovce klepněte na možnost **IJ Network Scanner Selector EX2**.

Pokud se na úvodní obrazovce položka **IJ Network Scanner Selector EX2** nezobrazuje, vyberte ovládací tlačítko **Hledat (Search)** a zadejte řetězec „IJ Network Scanner Selector EX2“.

– **Windows 7:**

V nabídce **Start** postupně klepněte na položky **Všechny programy (All Programs) > Canon Utilities > IJ Network Scanner Selector EX2 > IJ Network Scanner Selector EX2**.

Ikona se zobrazí v oznamovací oblasti plochy a zobrazí se obrazovka Nastavení skenování z počítače. V takovém případě přejděte na krok 3.

2. V oznamovací oblasti plochy klepněte pravým tlačítkem na možnost  (IJ Network Scanner Selector EX2) a vyberte možnost **Nastavení... (Settings...)**.

Zobrazí se obrazovka Nastavení skenování z počítače.

3. Výběr vašeho skeneru nebo tiskárny v nabídce **Skenery (Scanners)**.

Běžně je po nastavení sítě MAC adresa skeneru nebo tiskárny již vybrána. V takovém případě jej není nutné znovu vybírat.

**»»» Důležité**


- Pokud se v síti nachází více skenerů, zobrazuje se více názvů modelů. V takovém případě můžete vybrat po jednom skeneru od každého modelu.

4. Klepněte na tlačítko **OK**.

## **Nastavení pro skenování pomocí programu IJ Scan Utility**

Chcete-li skenovat pomocí programu IJ Scan Utility s využitím skeneru nebo tiskárny připojené v síti, v nástroji IJ Network Scanner Selector EX vyberte skener nebo tiskárnu a podle následujících pokynů změňte stav připojení mezi nimi a počítačem.

1. Spustíte aplikaci IJ Scan Utility.
2. V nabídce **Název produktu (Product Name)** vyberte položku „Canon XXX series Network“ (kde „XXX“ je název modelu).
3. Klepnutím na možnost **Nastavení... (Settings...)** můžete použít jiný skener připojený v síti.

4. Klepněte na možnost  (Obecné nastavení) a poté v nabídce **Název produktu (Product Name)** klepněte na možnost **Výběr (Select)**.

Zobrazí se obrazovka Nastavení skenování z počítače v nástroji IJ Network Scanner Selector EX.

Vyberte skener, který chcete používat a klepněte na tlačítko **OK**.

5. V dialogovém okně **Nastavení (Obecné nastavení) (Settings (General Settings))** klepněte na tlačítko **OK**.

Znovu se zobrazí hlavní obrazovka nástroje IJ Scan Utility. Podle potřeby můžete skenovat prostřednictvím síťového připojení.

### »»» Poznámka

- Pokud se nezobrazí skener nebo tiskárna, které chcete použít, zkontrolujte následující, klepnutím na tlačítko **OK** zavřete obrazovku, poté ji znovu otevřete a pokus s výběrem opakujte.
  - Program MP Drivers je nainstalován
  - Nastavení sítě skeneru nebo tiskárny je po instalaci ovladačů MP Drivers dokončeno
  - Síťová komunikace mezi skenerem nebo tiskárnou a počítačem je povolena

Pokud problém přetrvá, prostudujte si informace v tématu [Potíže se síťovou komunikací](#).

## Časté dotazy



Sít

- ➔ [Nelze vyhledat tiskárnu v síti](#)
- ➔ [Tiskárna nebyla při použití Wi-Fi nalezena](#)
- ➔ [Neznámý síťový klíč \(heslo\)](#)
- ➔ Nelze tisknout nebo se připojit

Pokud máte další dotazy ohledně sítě, [klepněte zde](#).



Tisk

- ➔ [Tiskárna netiskne](#)
- ➔ [Výtisky jsou prázdné/rozmazané nebo neostré/nepřesné nebo mají rozteklé barvy/ pruhy nebo čáry](#)
- ➔ [Výtisky jsou neuspokojivé](#)
- ➔ [Seznam kódů podpory pro případ chyby \(uvíznutí papíru\)](#)
- ➔ Nelze tisknout nebo se připojit



Instalace

- ➔ [Instalace ovladačů MP Drivers se nezdařila \(systém Windows\)](#)



Chyba

- ➔ [Pokud dojde k chybě](#)
- ➔ [Zobrazí se zpráva \(kód podpory\)](#)

## Řešení potíží

### Tiskárna nefunguje

- ➔ [Tiskárna se nezapne](#)
- ➔ [Tiskárna se neočekávaně nebo pravidelně vypne](#)
- ➔ [Na displeji LCD se zobrazí špatný jazyk](#)
- ➔ Displej LCD nesvítí
- ➔ [Potíže s připojením USB](#)
- ➔ [S tiskárnou nelze komunikovat prostřednictvím připojení USB](#)
- ➔ [Tiskárna netiskne](#)
- ➔ Kopírování/tisk se zastaví
- ➔ Nelze tisknout ve službě AirPrint
- ➔ Tiskárna tiskne pomalu
- ➔ [Nevystřikuje se inkoust](#)
- ➔ [Seznam kódů podpory pro případ chyby \(uvíznutí papíru\)](#)
- ➔ [Tiskárna nezvedá nebo nepodává papír / zobrazí se chyba „Není papír“](#)
- ➔ Potíže při automatickém oboustranném tisku
- ➔ Papír není ze zdroje papíru určeného tiskovým ovladačem podáván (systém Windows)

- ➔ [Výtisky jsou neuspokojivé](#)
- ➔ [Potíže se skenováním \(systém Windows\)](#)
- ➔ [Potíže se skenováním \(macOS\)](#)
- ➔ [Výsledky skenování jsou neuspokojivé \(systém Windows\)](#)
- ➔ [Výsledky tisku/skenování jsou neuspokojivé \(systém macOS\)](#)
- ➔ [Nelze tisknout/skenovat z chytrého telefonu nebo tabletu](#)

#### Nelze určit správné nastavení (sít')

- ➔ [Během nastavení nelze vyhledat tiskárnu na obrazovce Zkontrolovat nastavení tiskárny \(systém Windows\)](#)
- ➔ [Tiskárna nebyla při použití Wi-Fi nalezena](#)
- ➔ [Tiskárna z nějakého důvodu náhle přestala pracovat](#)
- ➔ [Neznámý síťový klíč \(heslo\)](#)
- ➔ [Zapomenuté heslo správce tiskárny](#)
- ➔ [Po výměně bezdrátového směrovače nebo změně nastavení bezdrátového směrovače nelze tiskárnu používat](#)
- ➔ [Během nastavení se v počítači zobrazí zpráva](#)
- ➔ [Kontrola informací o síti](#)
- ➔ [Obnovení výchozího nastavení](#)

#### Nelze určit správné nastavení (instalace)

- ➔ [Instalace ovladačů MP Drivers se nezdařila \(systém Windows\)](#)
- ➔ [Aktualizace ovladačů MP Drivers v síti \(systém Windows\)](#)

#### Pokud se zobrazí chyba či zpráva

- ➔ [Pokud dojde k chybě](#)
- ➔ [Zobrazí se zpráva \(kód podpory\)](#)
- ➔ [Seznam kódů podpory pro případ chyby](#)
- ➔ [V zařízení kompatibilním se standardem PictBridge \(Wi-Fi\) se zobrazí chybová zpráva](#)
- ➔ [Chybové zprávy nástroje IJ Scan Utility \(systém Windows\)](#)
- ➔ [Chybové zprávy nástroje IJ Scan Utility Lite \(systém macOS\)](#)
- ➔ [Chybové zprávy nástroje ScanGear \(ovladač skeneru\) \(systém Windows\)](#)

## Provozní problémy

- ➔ [Potíže se síťovou komunikací](#)
- ➔ [Potíže při tisku](#)
- ➔ [Potíže s tiskem/skenováním z chytrého telefonu nebo tabletu](#)
- ➔ [Potíže se skenováním \(systém Windows\)](#)
- ➔ [Potíže se skenováním \(macOS\)](#)
- ➔ [Mechanické potíže](#)
- ➔ [Potíže s instalací nebo stahováním](#)
- ➔ [Chyby a zprávy](#)
- ➔ [Pokud problém nelze vyřešit](#)

## Nastavení sítě a běžné potíže

V této části naleznete časté dotazy k síti. Vyberte způsob připojení, který používáte, nebo který chcete používat.



### Bezdrátová síť LAN

#### Nelze vyhledat tiskárnu

- ➔ [Tiskárna nebyla při použití Wi-Fi nalezena](#)
- ➔ [Během nastavení nelze vyhledat tiskárnu na obrazovce Zkontrolovat nastavení tiskárny \(systém Windows\)](#)
- ➔ [Nelze pokračovat za obrazovku Připojení tiskárny](#)
- ➔ V nastavení na obrazovce Vyhledat tiskárnu nebyla tiskárna nalezena
- ➔ Hledání tiskárny podle adresy IP nebo názvu hostitele při nastavení
- ➔ Během nastavení Wi-Fi došlo k chybě
- ➔ [Zjistit stejný název tiskárny](#)
- ➔ [Změna konfigurace způsobu připojení k síti Wi-Fi](#)

#### Nelze tisknout nebo se připojit

- ➔ [Tiskárna z nějakého důvodu náhle přestala pracovat](#)
- ➔ [Po výměně bezdrátového směrovače nebo změně nastavení bezdrátového směrovače nelze tiskárnu používat](#)
- ➔ Z komunikačního zařízení se nelze připojit k internetu pomocí Wi-Fi
- ➔ Připojení tiskárny a bezdrátového směrovače pomocí funkce Snadné bezdrát. připojení
- ➔ Nelze připojit chytrý telefon nebo tablet k bezdrátovému směrovači
- ➔ Během nastavení Wi-Fi došlo k chybě
- ➔ [Připojení k jinému počítači pomocí sítě LAN / Změny připojení z USB na LAN](#)
- ➔ Nelze tisknout nebo se připojit

#### Rady pro nastavení sítě LAN/Změna nastavení sítě LAN

- ➔ [Neznámý síťový klíč \(heslo\)](#)
- ➔ Zapomenuté heslo správce tiskárny
- ➔ [Kontrola informací o síti](#)
- ➔ [Obnovení výchozího nastavení](#)
- ➔ Kontrola názvu SSID/klíče bezdrátového směrovače
- ➔ Kontrola názvu sítě (SSID) bezdrátového směrovače pro chytrý telefon/tablet
- ➔ Funkce Separátor soukromí/Separátor SSID/Separátor sítě
- ➔ [Výchozí nastavení sítě](#)
- ➔ [Připojení k jinému počítači pomocí sítě LAN / Změny připojení z USB na LAN](#)

- ➔ [Tisk síťového nastavení](#)
- ➔ [Změna konfigurace způsobu připojení k síti Wi-Fi](#)
- ➔ Kontrola stavového kódu

#### Tisk z chytrého telefonu nebo tabletu

- ➔ Připojení tiskárny a bezdrátového směrovače pomocí funkce Snadné bezdrát. připojení
- ➔ Nelze připojit chytrý telefon nebo tablet k bezdrátovému směrovači
- ➔ Kontrola názvu sítě (SSID) bezdrátového směrovače pro chytrý telefon/tablet
- ➔ Nastavení pomocí chytrého telefonu nebo tabletu
- ➔ [Nelze tisknout/skenovat z chytrého telefonu nebo tabletu](#)
- ➔ Z chytrého telefonu nebo tabletu nelze s připojením Bluetooth vyhledat tiskárnu
- ➔ Stahování aplikace Canon PRINT Inkjet/SELPHY

#### Problémy s používáním tiskárny

- ➔ Během nastavení se v počítači zobrazí zpráva
- ➔ Tiskárna tiskne pomalu
- ➔ Na monitoru stavu tiskárny se nezobrazuje hladina inkoustu (systém Windows)
- ➔ Neustále se odesílají pakety (systém Windows)

## Přímé připojení (Wireless Direct)

---

#### Nelze tisknout nebo se připojit

- ➔ [Tiskárna z nějakého důvodu náhle přestala pracovat](#)
- ➔ Z komunikačního zařízení se nelze připojit k internetu pomocí Wi-Fi
- ➔ Nelze tisknout nebo se připojit

#### Rady pro nastavení sítě LAN/Změna nastavení sítě LAN

- ➔ [Neznámý síťový klíč \(heslo\)](#)
- ➔ Zapomenuté heslo správce tiskárny
- ➔ [Kontrola informací o síti](#)
- ➔ [Obnovení výchozího nastavení](#)
- ➔ [Výchozí nastavení sítě](#)
- ➔ [Tisk síťového nastavení](#)
- ➔ [Změna konfigurace způsobu připojení k síti Wi-Fi](#)
- ➔ Kontrola stavového kódu

#### Tisk z chytrého telefonu nebo tabletu

- ➔ [Nelze tisknout/skenovat z chytrého telefonu nebo tabletu](#)
- ➔ Z chytrého telefonu nebo tabletu nelze s připojením Bluetooth vyhledat tiskárnu
- ➔ Stahování aplikace Canon PRINT Inkjet/SELPHY

#### Problémy s používáním tiskárny

- ➔ Během nastavení se v počítači zobrazí zpráva
- ➔ Tiskárna tiskne pomalu
- ➔ Na monitoru stavu tiskárny se nezobrazuje hladina inkoustu (systém Windows)

## **Potíže se síťovou komunikací**

---

- **Nelze vyhledat tiskárnu v síti**
- **Potíže se síťovým připojením**
- **Jiné potíže se sítí**



## Nelze vyhledat tiskárnu v síti

---

### Při provádění nastavení tiskárny:

- **Během nastavení nelze vyhledat tiskárnu na obrazovce Zkontrolovat nastavení tiskárny (systém Windows)**
- **Nelze pokračovat za obrazovku Připojení tiskárny**

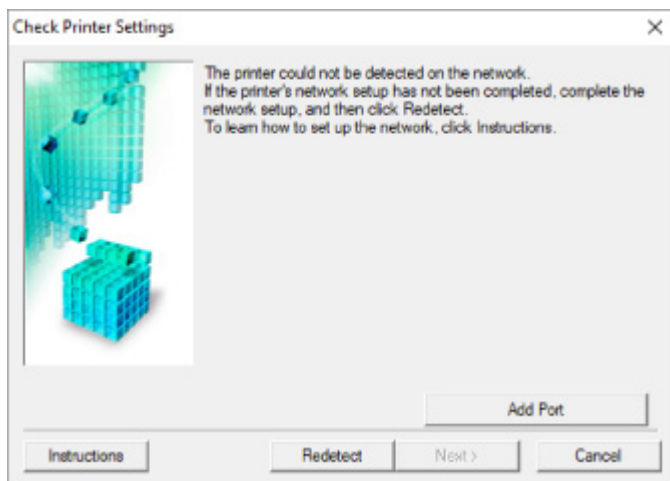
### Při používání tiskárny:

- **Tiskárna nebyla při použití Wi-Fi nalezena**

## Během nastavení nelze vyhledat tiskárnu na obrazovce Zkontrolovat nastavení tiskárny (system Windows)

Pokud tiskárnu nelze vyhledat a během nastavování ovladače se otevře obrazovka **Zkontrolovat nastavení tiskárny (Check Printer Settings)** po hledání tiskárny pomocí funkce **Automatické hledání (Automatic search)** na obrazovce **Hledání tiskáren (Search for Printers)**, klikněte na položku **Znovu rozpoznat (Redetect)** a vyhledejte tiskárnu znovu podle adresy IP na obrazovce **Hledání tiskáren (Search for Printers)**.

Pokud tiskárna nebyla nalezena ani po hledání podle její adresy IP, zkontrolujte nastavení sítě.



- ➔ [Kontrola stavu napájení](#)
- ➔ [Kontrola připojení počítačové sítě](#)
- ➔ [Kontrola nastavení Wi-Fi tiskárny](#)
- ➔ [Kontrola prostředí Wi-Fi](#)
- ➔ [Kontrola adresy IP tiskárny](#)
- ➔ [Kontrola nastavení softwaru](#)
- ➔ [Kontrola nastavení bezdrátového směrovače](#)



## Během nastavení Wi-Fi nelze vyhledat tiskárnu na obrazovce Zkontrolovat nastavení tiskárny (systém Windows) – Kontrola stavu napájení

---



### Jsou tiskárna i síťové zařízení (směrovač atd.) zapnuté?

Zkontrolujte, zda je tiskárna zapnutá.

➔ [Kontrola, zda je zapnuto napájení](#)

Ujistěte se, že jsou zařízení i síťové zařízení (směrovač atd.) zapnuté.

### Pokud jsou tiskárna nebo síťové zařízení vypnuté:

Zapněte tiskárnu nebo síťové zařízení.

Po zapnutí tiskárny a síťového zařízení může chvíli trvat, než budou připraveny k použití. Po zapnutí tiskárny nebo síťového zařízení chvíli počkejte a pak na obrazovce **Zkontrolovat nastavení tiskárny (Check Printer Settings)** kliknutím na možnost **Znovu rozpoznat (Redetect)** tiskárnu znovu zjistěte.

Po nalezení tiskárny postupujte podle pokynů na obrazovce a pokračujte v nastavení síťové komunikace.

### Pokud jsou tiskárna a síťové zařízení zapnuté:

Jestliže jsou síťová zařízení zapnutá, vypněte je a znovu zapněte.

Pokud výše uvedený problém přetrvává:

➔ [Kontrola připojení počítačové sítě](#)



## Během nastavení Wi-Fi nelze vyhledat tiskárnu na obrazovce Zkontrolovat nastavení tiskárny (systém Windows) – Kontrola připojení počítačové sítě

---



### Můžete se v počítači připojit k webovým stránkám?

Ujistěte se, že jsou počítač i síťové zařízení (směrovač atd.) nakonfigurovány a počítač se může připojit k síti.

#### **Pokud nemůžete otevřít žádné webové stránky:**

Klepnutím na možnost **Storno (Cancel)** na obrazovce **Zkontrolovat nastavení tiskárny (Check Printer Settings)** přerušte nastavení komunikace v síti.

Následně nakonfigurujte počítač a síťové zařízení.

Pokyny naleznete v příručce s pokyny dodané k počítači a síťovému zařízení nebo se obraťte na příslušného výrobce.

Pokud po konfiguraci počítače a síťového zařízení můžete webovou stránku otevřít, pokuste se o opětovné nastavení komunikace v síti.

#### **Pokud můžete zobrazit webové stránky nebo pokud výše uvedené řešení problém neodstraní:**

➔ [Kontrola nastavení Wi-Fi tiskárny](#)



## Během nastavení Wi-Fi nelze vyhledat tiskárnu na obrazovce Zkontrolovat nastavení tiskárny (systém Windows) – Kontrola nastavení Wi-Fi tiskárny

---



### Umožňuje vaše tiskárna komunikaci v bezdrátové síti?

Zkontrolujte, zda se po stisknutí tlačítka OK zobrazuje na displeji LCD ikona  nebo .



#### **Není-li ikona zobrazena:**

Tiskárna není nastavena pro komunikaci v bezdrátové síti. Ve vaší tiskárně zapněte komunikaci v bezdrátové síti.

#### **Pokud je zobrazena ikona:**

➔ [Kontrola prostředí Wi-Fi](#)



## Během nastavení Wi-Fi nelze vyhledat tiskárnu na obrazovce Zkontrolovat nastavení tiskárny (systém Windows) – Kontrola prostředí Wi-Fi



### Je tiskárna připojena k bezdrátovému směrovači?

Pomocí ikony na displeji LCD se po stisknutí tlačítka OK ujistěte, zda je tiskárna připojena k bezdrátovému směrovači.



### Pokud se zobrazí ikona :

- Zkontrolujte konfiguraci bezdrátového směrovače.

Po ověření nastavení bezdrátového směrovače zkontrolujte, zda není tiskárna příliš vzdálena od bezdrátového směrovače.

Tiskárna se může v interiéru nacházet v okruhu až 50 m (164 stop) od bezdrátového směrovače. Ujistěte se, že je tiskárna umístěna dostatečně blízko používaného bezdrátového směrovače.

Umístěte tiskárnu a bezdrátový směrovač tak, aby mezi nimi nebyly překážky. Bezdrátová komunikace mezi různými místnostmi nebo podlažními má většinou špatnou kvalitu. Bezdrátová komunikace může být omezena z důvodu použitého stavebního materiálu obsahujícího kov či beton. Pokud tiskárna nedokáže komunikovat s počítačem prostřednictvím sítě Wi-Fi kvůli zdi, umístěte tiskárnu a počítač do stejné místnosti.

Pokud je navíc v blízkosti zařízení (například mikrovlnná trouba) emitující rádiové vlny ve stejném frekvenčním pásmu jako bezdrátový směrovač, může docházet k rušení. Umístěte bezdrátový směrovač co nejdále od zdroje rušení.

#### »»» Poznámka

- I když je u většiny bezdrátových směrovačů anténa připojena na vnější části, některé modely ji mají uloženou uvnitř.

- Zkontrolujte nastavení bezdrátového směrovače.

Tiskárna a bezdrátový směrovač by měly být připojeny pomocí šířky pásma 2,4 GHz. Ověřte, že je bezdrátový směrovač pro tiskárnu nastaven pro 2,4GHz pásmo.

### »»» Důležité

- Mějte na paměti, že některé bezdrátové směrovače rozlišují názvy sítí (SSID) podle posledního alfanumerického znaku na pásmo (2,4GHz nebo 5GHz) či na účel (pro počítač nebo herní zařízení).

Chcete-li zkontrolovat název sítě (SSID) bezdrátového směrovače, ke kterému je připojena tiskárna, můžete jej zobrazit na ovládacím panelu tiskárny nebo jej vytisknout spolu s informacemi o nastavení sítě v tiskárně.

- Otevřete na displeji LCD.
  - ➔ [Nastavení sítě LAN](#)
- Vytiskněte síťové nastavení.
  - ➔ [Tisk síťového nastavení](#)

Podrobné informace naleznete v příručce s pokyny dodané k bezdrátovému směrovači nebo se obraťte na jeho výrobce.

Po provedení výše uvedených pokynů kliknutím na možnost **Znovu rozpoznat (Redetect)** na obrazovce **Zkontrolovat nastavení tiskárny (Check Printer Settings)** znovu rozpoznáte tiskárnu.

Po nalezení tiskárny postupujte podle pokynů na obrazovce a pokračujte v nastavení síťové komunikace.

Pokud tiskárnu nelze rozpoznat, tiskárna není k bezdrátovému směrovači připojena. Připojte tiskárnu k bezdrátovému směrovači.

Po připojení tiskárny k bezdrátovému směrovači nastavte síťovou komunikaci od začátku.

### Pokud se zobrazí ikona :

- ➔ [Kontrola adresy IP tiskárny](#)



## **Během nastavení Wi-Fi nelze vyhledat tiskárnu na obrazovce Zkontrolovat nastavení tiskárny (systém Windows) – Kontrola adresy IP tiskárny**

---



### **Je adresa IP tiskárny stanovena správně?**

Jestliže není stanovena adresa IP tiskárny, tiskárna nemusí být nalezena. Přesvědčte se, že adresu IP tiskárny nepoužívá jiné zařízení.

Chcete-li zkontrolovat adresu IP tiskárny, můžete je zobrazit na ovládacím panelu tiskárny nebo je vytisknout spolu s informacemi o nastavení sítě v tiskárně.

- Otevřete na displeji LCD.
  - ➔ [Nastavení sítě LAN](#)
- Vytiskněte síťové nastavení.
  - ➔ [Tisk síťového nastavení](#)

### **Jestliže není adresa IP stanovena správně:**

Prohlédněte si téma Jestliže se zobrazí obrazovka s chybou: a zadejte adresu IP.

### **Jestliže je adresa IP stanovena správně:**

- ➔ [Kontrola nastavení softwaru](#)





## Během nastavení Wi-Fi nelze vyhledat tiskárnu na obrazovce Zkontrolovat nastavení tiskárny (systém Windows) – Kontrola nastavení softwaru



### Ujistěte se, že brána firewall nezpůsobuje rušení nastavení.

Brána firewall bezpečnostního softwaru nebo operačního systému počítače může omezit komunikaci mezi tiskárnou a počítačem.

- **Pokud se zobrazí následující zpráva brány firewall:**

Pokud se zobrazí zpráva brány firewall na pokus softwaru Canon o přístup k síti, nastavte v bezpečnostním softwaru povolení tohoto přístupu.

Po umožnění přístupu softwaru na obrazovce **Zkontrolovat nastavení tiskárny (Check Printer Settings)** kliknutím na možnost **Znovu rozpoznat (Redetect)** znovu rozpoznajte tiskárnu.

Po nalezení tiskárny postupujte podle pokynů na obrazovce a pokračujte v nastavení síťové komunikace.

- **Pokud se nezobrazí žádná zpráva brány firewall:**

Dočasně zakažte bránu firewall a pokuste se o opětovné nastavení komunikace v síti.

Po dokončení nastavení znovu aktivujte bránu firewall.

### »» Poznámka

- Další informace o nastavení brány firewall v operačním systému nebo bezpečnostním softwaru naleznete v uživatelské příručce nebo se obraťte na jeho výrobce.

### **Pokud výše uvedený problém přetrvává:**

- ➔ [Kontrola nastavení bezdrátového směrovače](#)



## Během nastavení Wi-Fi nelze vyhledat tiskárnu na obrazovce Zkontrolovat nastavení tiskárny (systém Windows) – Kontrola nastavení bezdrátového směrovače

---



### Zkontrolujte nastavení bezdrátového směrovače.

Zkontrolujte nastavení připojení k síti v rámci bezdrátového směrovače, jako např. filtrování adres IP, filtrování adres MAC, šifrovací klíč nebo funkci DHCP.

Přesvědčte se, že rádiový kanál bezdrátového směrovače je stejný jako rádiový kanál přiřazený k tiskárně.

Pokyny k nastavení bezdrátového směrovače naleznete v příručce s pokyny dodané k bezdrátovému směrovači nebo se obraťte na jeho výrobce.

Současně ověřte, že používaný bezdrátový směrovač je nastaven pro 2,4GHz pásmo.

### »»» Důležité

- Mějte na paměti, že v závislosti na bezdrátovém směrovači dojde k přidělení odlišného názvu sítě (SSID) k pásmu (2,4GHz nebo 5GHz) či jeho využití (počítač nebo herní zařízení). Odlišnosti se dosahuje použitím alfanumerických znaků na konci názvu sítě (SSID).

Po kontrole nastavení bezdrátového směrovače na obrazovce **Znovu rozpoznat (Redetect)** kliknutím na možnost **Zkontrolovat nastavení tiskárny (Check Printer Settings)** znovu rozpoznajte tiskárnu.

Po nalezení tiskárny postupujte podle pokynů na obrazovce a pokračujte v nastavení síťové komunikace.



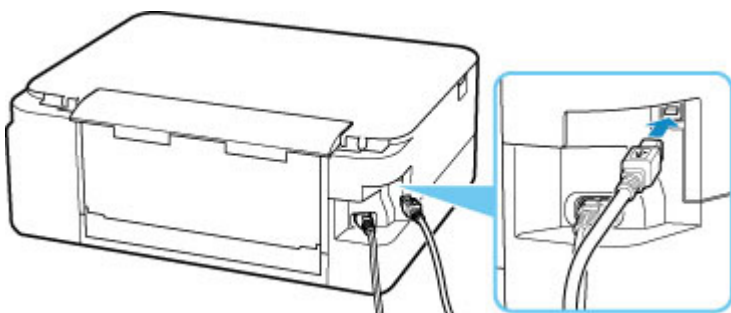
## Nelze pokračovat za obrazovku Připojení tiskárny



Pokud se nedá pokračovat za obrazovku **Připojení tiskárny (Printer Connection)**, zkuste následující postup.

**Kontrola 1** Zkontrolujte, zda je kabel USB řádně připojen k tiskárně a počítači.

Propojte tiskárnu a počítač pomocí kabelu USB podle následující ilustrace. Port USB naleznete na zadní straně tiskárny.




### »»» Důležité

- Zapojte konektor typu B do tiskárny stranou s vrubem směrem nahoru. Podrobné informace naleznete v uživatelské příručce dodané s kabelem USB.

**Kontrola 2** Podle postupu níže znovu připojte tiskárnu a počítač.

### »»» Důležité

- V systému macOS se ujistěte, že je v levé spodní části obrazovky **Tiskárny a skenery (Printers & Scanners)** uvedena ikona zámku.

Pokud se zobrazí ikona  (v uzamčené poloze), klepnutím na ni ji odemkněte. (K odemknutí je potřebné zadat jméno a heslo správce.)

1. Odpojte kabel USB od tiskárny a počítače a poté jej opět zapojte.
2. Ujistěte se, že se tiskárna nepoužívá, a vypněte ji.
3. Zapněte tiskárnu.

**Kontrola 3** Pokud se vám problém nedaří vyřešit, přeinstalujte pomocí níže uvedeného postupu ovladač tiskárny.

1. Dokončete nastavení.
2. Vypněte tiskárnu.
3. Restartujte počítač.
4. Ujistěte se, že není spuštěna žádná aplikace.
5. Klepněte zde a proveďte nastavení.



## Tiskárna nebyla při použití Wi-Fi nalezena



### Kontrola 1 Ujistěte se, že tiskárna je zapnutá.


Zkontrolujte, zda svítí stavový řádek nebo LCD displej.

V opačném případě ověřte, zda je tiskárna pevně připojena k napájení a stisknutím tlačítka **ZAPNOUT (ON)** ji zapněte.

### Kontrola 2 Prohlédněte si ikonu na displeji LCD.

Ikonu  lze zobrazit stisknutím tlačítka OK.

Pokud se ikona nezobrazí, vyberte v nabídce nastavení možnost **Nastavení zařízení (Device settings)** > **Nastavení sítě LAN (LAN settings)** > **Wi-Fi** > **Rozšířený režim (Advanced mode)** a poté vyberte možnost **Povolit (Enable)**.

Pokud se ikona  zobrazí, přejděte ke kontrole 3 nebo další kontrole položek a ujistěte se, že nastavení tiskárny bylo dokončeno nebo že je nastavení připojovaného bezdrátového směrovače v pořádku.

### Kontrola 3 Zkontrolujte, zda bylo na počítači dokončeno nastavení tiskárny.

Pokud není, klepněte zde a proveďte nastavení.

#### **Poznámka**

- Nástroj IJ Network Device Setup Utility umožňuje diagnostikovat a opravit stav sítě.

Ke stažení a instalaci nástroje IJ Network Device Setup Utility můžete použít následující odkazy.

- ➔ [Kontrola stavu připojení tiskárny pomocí nástroje IJ Network Device Setup Utility](#)

Postup spuštění nástroje IJ Network Device Setup Utility naleznete níže.

– **V systému Windows:**

- ➔ [Spuštění nástroje IJ Network Device Setup Utility](#)

– **V systému macOS:**

- ➔ [Spuštění nástroje IJ Network Device Setup Utility](#)

### Kontrola 4 Zkontrolujte, zda je nastavení sítě v tiskárně a v bezdrátovém směrovači stejné.

Zkontrolujte, zda je nastavení sítě v tiskárně (například název sítě (SSID) nebo síťový klíč (heslo) atd.) shodné s nastavením bezdrátového směrovače.

Postup ověření nastavení bezdrátového směrovače naleznete v dodané příručce s pokyny nebo se obraťte na jeho výrobce.

## »»» Poznámka

- Pro připojení k bezdrátovému směrovači použijte 2,4GHz frekvenční pásmo. Použijte stejný název sítě (SSID) nastavený pro tiskárnu, jako pro 2,4GHz frekvenční pásmo bezdrátového směrovače.

Chcete-li zkontrolovat název sítě (SSID) pro tiskárnu, můžete jej zobrazit na ovládacím panelu tiskárny nebo je vytisknout spolu s informacemi o nastavení sítě v tiskárně.

- Otevřete na displeji LCD.
  - ➔ [Nastavení sítě LAN](#)
- Vytiskněte síťové nastavení.
  - ➔ [Tisk síťového nastavení](#)

## »»» Poznámka

- Nástroj IJ Network Device Setup Utility umožňuje diagnostikovat a opravit stav sítě.

Ke stažení a instalaci nástroje IJ Network Device Setup Utility můžete použít následující odkazy.

- ➔ [Kontrola stavu připojení tiskárny pomocí nástroje IJ Network Device Setup Utility](#)

Postup spuštění nástroje IJ Network Device Setup Utility naleznete níže.

– **V systému Windows:**

- ➔ [Spuštění nástroje IJ Network Device Setup Utility](#)

– **V systému macOS:**

- ➔ [Spuštění nástroje IJ Network Device Setup Utility](#)

### **Kontrola 5** Zkontrolujte, zda není tiskárna příliš vzdálena od bezdrátového směrovače.

Pokud je vzdálenost mezi tiskárnou a bezdrátovým směrovačem příliš velká, kvalita bezdrátového připojení se zhorší. Umístěte tiskárnu a bezdrátový směrovač blíže k sobě.

## »»» Poznámka

- I když je u většiny bezdrátových směrovačů anténa připojena na vnější části, některé modely ji mají uloženou uvnitř.

### **Kontrola 6** Ujistěte se, že signál bezdrátové sítě dostatečně silný. Ověřte sílu signálu a v případě potřeby tiskárnu a bezdrátový směrovač přemístěte.

Umístěte tiskárnu a bezdrátový směrovač tak, aby mezi nimi nebyly překážky. Bezdrátová komunikace mezi různými místnostmi nebo podlažími má většinou špatnou kvalitu. Bezdrátová komunikace může být omezena z důvodu použitého stavebního materiálu obsahujícího kov či beton. Pokud tiskárna nedokáže komunikovat s počítačem prostřednictvím sítě Wi-Fi kvůli zdi, umístěte tiskárnu a počítač do stejné místnosti.

Pokud je navíc v blízkosti zařízení (například mikrovlnná trouba) emitující rádiové vlny ve stejném frekvenčním pásmu jako bezdrátový směrovač, může docházet k rušení. Umístěte bezdrátový směrovač co nejdále od zdroje rušení.

Na displeji LCD zkontrolujte sílu signálu.

- ➔ [LCD a ovládací panel](#)

## »»» Poznámka

- Nástroj IJ Network Device Setup Utility umožňuje diagnostikovat a opravit stav sítě.

Ke stažení a instalaci nástroje IJ Network Device Setup Utility můžete použít následující odkazy.

- ➔ Kontrola stavu připojení tiskárny pomocí nástroje IJ Network Device Setup Utility

Postup spuštění nástroje IJ Network Device Setup Utility naleznete níže.

– **V systému Windows:**

- ➔ [Spuštění nástroje IJ Network Device Setup Utility](#)

– **V systému macOS:**

- ➔ Spuštění nástroje IJ Network Device Setup Utility

**Kontrola 7** Ujistěte se, že je počítač správně připojen k bezdrátovému směrovači.

Další informace o postupu kontroly nastavení počítače nebo stavu připojení naleznete v uživatelské příručce k počítači nebo se obraťte na jeho výrobce.

## »»» Poznámka

- Pokud používáte chytrý telefon nebo tablet, ujistěte se, že je v zařízení povoleno připojení Wi-Fi.

**Kontrola 8** Ověřte, že je v dialogovém okně **Vlastnosti tiskárny (Printer properties)** na kartě **Porty (Ports)** vybrána položka **Povolit obousměrnou komunikaci (Enable bidirectional support)**. (systém Windows)

Pokud ne, výběrem vhodné možnosti povolte podporu obousměrné komunikace.

**Kontrola 9** Zkontrolujte, zda je brána firewall bezpečnostního softwaru zakázána.

Je-li ve vašem bezpečnostním softwaru brána firewall zapnuta, může se zobrazit varování, že se software Canon pokouší získat přístup k síti. Pokud se dané varování zobrazí, nastavte bezpečnostní software tak, aby tomuto softwaru vždy povolil přístup.

Používáte-li programy, které přepínají síťová prostředí, zkontrolujte jejich nastavení. Některé programy mají ve výchozím nastavení bránu firewall povolenou.

**Kontrola 10** Pokud je tiskárna připojena k základní stanici AirPort prostřednictvím sítě LAN, použijte pro název sítě (SSID) alfanumerické znaky. (macOS)

**Pokud problém přetrvává, klepněte zde a proveďte nastavení znovu.**

## **Potíže se síťovým připojením**

---

- **Tiskárna z nějakého důvodu náhle přestala pracovat**
- **Neznámý síťový klíč (heslo)**
- **Po výměně bezdrátového směrovače nebo změně nastavení bezdrátového směrovače nelze tiskárnu používat**



## Tiskárna z nějakého důvodu náhle přestala pracovat

- ➔ [Po změnách konfigurace sítě se nelze připojit k tiskárně](#)
- ➔ [Nelze se připojit k tiskárně pomocí bezdrátové sítě LAN \(Wi-Fi\)](#)
- ➔ [Nelze se připojit k tiskárně pomocí přímého bezdrátového připojení](#)
- ➔ [Nelze tisknout prostřednictvím sítě](#)

### **Q** Po změnách konfigurace sítě se nelze připojit k tiskárně

#### **A**

Získání adresy IP může počítači chvíli trvat. Možná bude nutné restartovat počítač.

Ujistěte se, že počítač získal platnou adresu IP a znovu se pokuste tiskárnu vyhledat.

### **Q** Nelze se připojit k tiskárně pomocí bezdrátové sítě LAN (Wi-Fi)

#### **A**

**Kontrola 1** Zkontrolujte stav napájení tiskárny, zařízení v síti (např. bezdrátový směrovač) a chytrý telefon nebo tablet.

- Zapněte tiskárnu nebo zařízení.
- Pokud je napájení již zapnuto, zapněte hlavní vypínač.
- Podle okolností může být nezbytné vyřešit potíže s bezdrátovým směrovačem (např. aktualizace intervalu klíče, vyřešení potíží s intervalem aktualizací DHCP, režim úspory energie apod.) nebo aktualizovat firmware bezdrátového směrovače.

Podrobnosti vám sdělí výrobce vašeho bezdrátového směrovače.


**Kontrola 2** Můžete se v počítači připojit k webovým stránkám?

Ujistěte se, že je počítač správně připojen k bezdrátovému směrovači.

Další informace o kontrole nastavení počítače nebo stavu připojení naleznete v příručce s pokyny dodané s počítačem nebo se obraťte na jeho výrobce.

**Kontrola 3** Je tiskárna připojena k bezdrátovému směrovači?

Stav připojení navázaného mezi tiskárnou a bezdrátovým směrovačem můžete zkontrolovat po stisknutí

tlačítka OK pomocí ikony na displeji LCD. Pokud se ikona  nezobrazí, síť Wi-Fi je neaktivní. Ve vaší tiskárně zapněte komunikaci v bezdrátové síti.

**Kontrola 4** Ujistěte se, že síťové nastavení tiskárny odpovídá nastavení bezdrátového směrovače.

Zkontrolujte, zda je nastavení sítě v tiskárně (například název sítě (SSID) nebo síťový klíč (heslo) atd.) shodné s nastavením bezdrátového směrovače.

Postup ověření nastavení bezdrátového směrovače naleznete v dodané příručce s pokyny nebo se obraťte na jeho výrobce.

### »»» Poznámka

- Pro připojení k bezdrátovému směrovači použijte 2,4GHz frekvenční pásmo. Použijte stejný název sítě (SSID) nastavený pro tiskárnu, jako pro 2,4GHz frekvenční pásmo bezdrátového směrovače.

Chcete-li zkontrolovat nastavení sítě v tiskárně, vytiskněte informace o nastavení sítě.

➔ [Tisk síťového nastavení](#)

### »»» Poznámka

- Nástroj IJ Network Device Setup Utility umožňuje diagnostikovat a opravit stav sítě.

Ke stažení a instalaci nástroje IJ Network Device Setup Utility můžete použít následující odkazy.

➔ [Kontrola stavu připojení tiskárny pomocí nástroje IJ Network Device Setup Utility](#)

Postup spuštění nástroje IJ Network Device Setup Utility naleznete níže.

– **V systému Windows:**

➔ [Spuštění nástroje IJ Network Device Setup Utility](#)

– **V systému macOS:**

➔ [Spuštění nástroje IJ Network Device Setup Utility](#)

### Kontrola 5 Zkontrolujte, zda není tiskárna příliš vzdálena od bezdrátového směrovače.

Pokud je vzdálenost mezi tiskárnou a bezdrátovým směrovačem příliš velká, kvalita bezdrátového připojení se zhorší. Umístěte tiskárnu a bezdrátový směrovač blíže k sobě.

### »»» Poznámka

- I když je u většiny bezdrátových směrovačů anténa připojena na vnější části, některé modely ji mají uloženou uvnitř.

### Kontrola 6 Ujistěte se, že signál bezdrátové sítě dostatečně silný. Ověřte stav signálu a v případě potřeby tiskárnu a bezdrátový směrovač přemístěte.

Umístěte tiskárnu a bezdrátový směrovač tak, aby mezi nimi nebyly překážky. Bezdrátová komunikace mezi různými místnostmi nebo podlažimi má většinou špatnou kvalitu. Bezdrátová komunikace může být omezena z důvodu použitého stavebního materiálu obsahujícího kov či beton. Pokud tiskárna nedokáže komunikovat s počítačem prostřednictvím sítě Wi-Fi kvůli zdi, umístěte tiskárnu a počítač do stejné místnosti.

Pokud je navíc v blízkosti zařízení (například mikrovlnná trouba) emitující rádiové vlny ve stejném frekvenčním pásmu jako bezdrátový směrovač, může docházet k rušení. Umístěte bezdrátový směrovač co nejdále od zdroje rušení.

Na displeji LCD zkontrolujte sílu signálu.

➔ [LCD a ovládací panel](#)

## »»» Poznámka

- Nástroj IJ Network Device Setup Utility umožňuje diagnostikovat a opravit stav sítě.

Ke stažení a instalaci nástroje IJ Network Device Setup Utility můžete použít následující odkazy.

- ➔ Kontrola stavu připojení tiskárny pomocí nástroje IJ Network Device Setup Utility

Postup spuštění nástroje IJ Network Device Setup Utility naleznete níže.

- **V systému Windows:**

- ➔ [Spuštění nástroje IJ Network Device Setup Utility](#)

- **V systému macOS:**

- ➔ Spuštění nástroje IJ Network Device Setup Utility

### Kontrola 7 Zkontrolujte čísla kanálu Wi-Fi použity pro váš počítač.

Je nutné mít stejné číslo kanálu Wi-Fi, které používáte pro bezdrátový směrovač jako váš počítač. Běžně je nastaven tak, že můžete využívat všechny kanály Wi-Fi. Pokud jsou však kanály, které používáte, omezeny, kanály Wi-Fi se neshodují.

Informace o čísle kanálu Wi-Fi dostupném pro váš počítač naleznete v příručce s pokyny ke svému počítači.

### Kontrola 8 Zkontrolujte, zda se u kanálu nastaveného v bezdrátovém směrovači jedná o použitelný kanál ověřený při kontrole 7.

Není-li tomu tak, změňte kanál nastavený na bezdrátovém směrovači.

### Kontrola 9 Zkontrolujte, zda je brána firewall bezpečnostního softwaru zakázána.

Je-li ve vašem bezpečnostním softwaru brána firewall zapnuta, může se zobrazit varování, že se software Canon pokouší získat přístup k síti. Pokud se dané varování zobrazí, nastavte bezpečnostní software tak, aby tomuto softwaru vždy povolil přístup.

Používáte-li programy, které přepínají síťové prostředí, zkontrolujte jejich nastavení. Některé programy mají ve výchozím nastavení bránu firewall povolenou.

### Kontrola 10 Pokud je tiskárna připojena k základní stanici AirPort prostřednictvím sítě LAN, použijte pro název sítě (SSID) alfanumerické znaky. (macOS)

**Pokud problém přetrvává, klepněte zde a proveďte nastavení znovu.**

- **Umístění:**

Umístěte tiskárnu a bezdrátový směrovač tak, aby mezi nimi nebyly překážky.



**Nelze se připojit k tiskárně pomocí přímého bezdrátového připojení**



**Kontrola 1** Zkontrolujte stav napájení tiskárny a ostatních zařízení (chytrý telefon nebo tablet).

Zapněte tiskárnu nebo zařízení.

Pokud je napájení již zapnuto, zapněte hlavní vypínač.

**Kontrola 2** Zkontrolujte nastavení tiskárny.

Vyberte postupně položky **Nastavení zařízení (Device settings) > Nastavení sítě LAN (LAN settings) > Přímé bezdrátové připojení (Wireless Direct) > Rozšířený režim (Advanced mode)** a možnost aktivujte.

**Kontrola 3** Ověřte nastavení vašeho zařízení (chytrého telefonu nebo tabletu).

Ujistěte se, že je v zařízení povoleno použití Wi-Fi.

Podrobné informace naleznete v uživatelské příručce k zařízení.

**Kontrola 4** Ujistěte se, že je u připojení k zařízení uvedena vaše tiskárna (například chytrý telefon nebo tablet).

Jako cíl připojení k zařízení vyberte název sítě (SSID) přímého bezdrátového připojení zadaný pro tiskárnu.

Ověřte cíl zařízení.

Podrobné informace naleznete v příručce s pokyny k zařízení nebo na webové stránce výrobce.

Chcete-li zkontrolovat název sítě (SSID) pro režim Přímé bezdrátové připojení tiskárny, můžete jej zobrazit na ovládacím panelu tiskárny nebo jej vytisknout spolu s informacemi o nastavení sítě v tiskárně.

- Otevřete na displeji LCD.
  - ➔ [Nastavení sítě LAN](#)
- Vytiskněte síťové nastavení.
  - ➔ [Tisk síťového nastavení](#)

**Kontrola 5** Zadali jste správné heslo nastavené pro režim přímého bezdrátového připojení?

Chcete-li zkontrolovat heslo pro tiskárnu, můžete je zobrazit na ovládacím panelu tiskárny nebo je vytisknout spolu s informacemi o nastavení sítě v tiskárně.

- Otevřete na displeji LCD.
  - ➔ [Nastavení sítě LAN](#)
- Vytiskněte síťové nastavení.
  - ➔ [Tisk síťového nastavení](#)

**Kontrola 6** Zkontrolujte, zda není tiskárna příliš vzdálena od zařízení.

Pokud je vzdálenost mezi tiskárnou a zařízením příliš velká, kvalita bezdrátového připojení se zhorší. Umístěte tiskárnu a zařízení blíže k sobě.

**Kontrola 7** Ověřte, zda je již připojeno 5 zařízení.

Režim přímého bezdrátového připojení neumožňuje připojit více než 5 zařízení.

## Nelze tisknout/skenovat prostřednictvím sítě

---

### 

**Kontrola 1** Ujistěte se, že je počítač správně připojen k bezdrátovému směrovači.

Další informace o postupu kontroly nastavení počítače nebo stavu připojení naleznete v uživatelské příručce k počítači nebo se obraťte na jeho výrobce.

**Kontrola 2** Jestliže nejsou nainstalovány ovladače MP Drivers, nainstalujte je. (systém Windows)

Klepněte zde a instalujte ovladače MP Drivers.

**Kontrola 3** Zkontrolujte, zda bezdrátový směrovač neomezuje počítače, které jej mohou využívat.

Další informace o připojení a nastavení bezdrátového směrovače naleznete v příručce s pokyny k bezdrátovému směrovači nebo se obraťte na jeho výrobce.

### **Poznámka**

- Chcete-li zjistit adresu MAC nebo adresu IP počítače, přečtěte si téma [Kontrola adresy IP nebo adresy MAC počítače](#).

## Neznámý síťový klíč (heslo)

- ➔ [Neznámý klíč WPA/WPA2 nebo WEP pro bezdrátový směrovač, nelze se připojit](#)
- ➔ [Nastavení šifrovacího klíče](#)

**Q** Neznámý klíč WPA/WPA2 nebo WEP pro bezdrátový směrovač, nelze se připojit

**A**

Další informace o nastavení bezdrátového směrovače naleznete v příručce s pokyny k bezdrátovému směrovači nebo se obraťte na jeho výrobce. Ujistěte se, že počítač může komunikovat s bezdrátovým směrovačem.

### »»» Poznámka

- Nástroj IJ Network Device Setup Utility umožňuje diagnostikovat a opravit stav sítě.

Ke stažení a instalaci nástroje IJ Network Device Setup Utility můžete použít následující odkazy.

- ➔ [Kontrola stavu připojení tiskárny pomocí nástroje IJ Network Device Setup Utility](#)

Postup spuštění nástroje IJ Network Device Setup Utility naleznete níže.

– **V systému Windows:**

- ➔ [Spuštění nástroje IJ Network Device Setup Utility](#)

– **V systému macOS:**

- ➔ [Spuštění nástroje IJ Network Device Setup Utility](#)

**Q** Nastavení šifrovacího klíče

**A**

Další informace o nastavení bezdrátového směrovače naleznete v příručce s pokyny k bezdrátovému směrovači nebo se obraťte na jeho výrobce. Ujistěte se, že počítač může komunikovat s bezdrátovým směrovačem.

### »»» Poznámka

- Nástroj IJ Network Device Setup Utility umožňuje diagnostikovat a opravit stav sítě.

Ke stažení a instalaci nástroje IJ Network Device Setup Utility můžete použít následující odkazy.

- ➔ [Kontrola stavu připojení tiskárny pomocí nástroje IJ Network Device Setup Utility](#)

Postup spuštění nástroje IJ Network Device Setup Utility naleznete níže.

– **V systému Windows:**

- ➔ [Spuštění nástroje IJ Network Device Setup Utility](#)

– **V systému macOS:**

- ➔ Spuštění nástroje IJ Network Device Setup Utility

Z bezpečnostních důvodů doporučujeme vybrat možnost WPA, WPA2 nebo WPA/WPA2. Pokud je váš bezdrátový směrovač kompatibilní s klíčem WPA/WPA2, můžete použít také režim WPA2 nebo WPA.

- **Použití klíče WPA/WPA2 (systém Windows)**

Metoda ověřování, heslo Wi-Fi a typ dynamického šifrování musí být stejné v bezdrátovém směrovači, tiskárně i počítači.

Zadejte heslo Wi-Fi nakonfigurované na bezdrátovém směrovači.

Automaticky se vybere způsob dynamického šifrování TKIP (základní šifrování) nebo AES (zabezpečené šifrování).

Podrobnosti naleznete v tématu Pokud se otevře obrazovka Podrobnosti WPA/WPA2.

### »»» **Poznámka**

- Tato tiskárna podporuje standardy WPA/WPA2-PSK (WPA/WPA2-Personal) a WPA2-PSK (WPA2-Personal).

- **Použití klíče WEP**

Délka nebo formát hesla Wi-Fi a metoda ověřování musí být stejné v bezdrátovém směrovači, tiskárně i počítači.

K zajištění komunikace s bezdrátovým směrovačem, který generuje heslo automaticky, je třeba nastavit tiskárnu tak, aby používala heslo vytvořené bezdrátovým směrovačem.

- **V systému Windows:**

Když se po klepnutí na tlačítko **Hledat... (Search...)** na obrazovce **Nastavení sítě (Wi-Fi) (Network Settings (Wi-Fi))** v nástroji IJ Network Device Setup Utility otevře obrazovka **Podrobnosti WEP (WEP Details)**, postupujte podle pokynů na obrazovce a nastavte délku, formát a číslo hesla .

Podrobnosti naleznete v tématu Pokud se otevře obrazovka Podrobnosti WEP.

### »»» **Poznámka**

- Pokud je tiskárna připojena k základní stanici AirPort prostřednictvím sítě LAN:

Po připojení tiskárny k základní stanici AirPort prostřednictvím sítě LAN zkontrolujte nastavení **Zabezpečení bezdrát. sítě (Wireless Security)** v nabídce **AirPort Utility**.

- Pokud je v nabídce délky hesla v nastavení základní stanice AirPort zvolena možnost **40bitové WEP (WEP 40 bit)**, vyberte možnost **64 bitů (64 bit)**.
- K použití hesla vyberte možnost **1**. V opačném případě nebude mít váš počítač možnost komunikovat s tiskárnou prostřednictvím bezdrátového směrovače.



## Po výměně bezdrátového směrovače nebo změně nastavení bezdrátového směrovače nelze tiskárnu používat



Po výměně bezdrátového směrovače proveďte znovu nastavení sítě v tiskárně podle nového směrovače. Klepněte zde a proveďte nastavení.

### »»» Poznámka

- Nástroj IJ Network Device Setup Utility umožňuje diagnostikovat a opravit stav sítě.  
Ke stažení a instalaci nástroje IJ Network Device Setup Utility můžete použít následující odkazy.
  - ➔ Kontrola stavu připojení tiskárny pomocí nástroje IJ Network Device Setup UtilityPostup spuštění nástroje IJ Network Device Setup Utility naleznete níže.
  - **V systému Windows:**
    - ➔ [Spuštění nástroje IJ Network Device Setup Utility](#)
  - **V systému macOS:**
    - ➔ Spuštění nástroje IJ Network Device Setup Utility

Pokud problém přetrvává, vyzkoušejte následující.

- ➔ [Po použití filtrování adres MAC/IP nebo šifrovacího klíče v bezdrátovém směrovači nelze s tiskárnou komunikovat](#)
- ➔ [Poté, co došlo ke změně typu šifrování v bezdrátovém směrovači, nelze při povoleném šifrování s tiskárnou komunikovat](#)



## Po použití filtrování adres MAC/IP nebo šifrovacího klíče v bezdrátovém směrovači nelze s tiskárnou komunikovat



### Kontrola 1 Zkontrolujte nastavení bezdrátového směrovače.

Pokyny k nastavení bezdrátového směrovače naleznete v příručce s pokyny k bezdrátovému směrovači nebo se obraťte na jeho výrobce. Ujistěte se, že počítač a bezdrátový směrovač spolu při tomto nastavení komunikují.

**Kontrola 2** Provádíte-li u bezdrátového směrovače filtrování adres MAC nebo IP, zkontrolujte, zda jsou adresy MAC nebo IP počítače, síťového zařízení či tiskárny registrovány.



**Kontrola 3** Používáte-li klíč WPA/WPA2 nebo heslo, zkontrolujte, zda je v počítači, síťovém zařízení a tiskárně nastaven stejný šifrovací klíč jako v bezdrátovém směrovači.

Délka nebo formát hesla Wi-Fi a metoda ověřování musí být stejné v bezdrátovém směrovači, tiskárně i počítači.

Podrobné informace naleznete v části [Nastavení šifrovacího klíče](#).

**Q** **Poté, co došlo ke změně typu šifrování v bezdrátovém směrovači, nelze při povoleném šifrování s tiskárnou komunikovat**

---

**A**

Jestliže u tiskárny změňte typ šifrování a toto zařízení následně nekomunikuje s počítačem, přesvědčte se, že typ šifrování v počítači a bezdrátovém směrovači odpovídá typu nastavenému v tiskárně.

- ➔ [Po použití filtrování adres MAC/IP nebo šifrovacího klíče v bezdrátovém směrovači nelze s tiskárnou komunikovat](#)

## **Jiné potíže se sítí**

---

- **Kontrola informací o síti**
- **Obnovení výchozího nastavení**

## Kontrola informací o síti

---

- ➔ [Kontrola adresy IP nebo adresy MAC tiskárny](#)
- ➔ [Kontrola adresy IP nebo adresy MAC počítače](#)
- ➔ [Ověření komunikace mezi počítačem, tiskárnou a bezdrátovým směrovačem](#)
- ➔ [Kontrola informací o síťovém nastavení](#)

### Kontrola adresy IP nebo adresy MAC tiskárny

---

#### 

Chcete-li zkontrolovat adresu IP nebo adresu MAC tiskárny, můžete je zobrazit na ovládacím panelu tiskárny nebo je vytisknout spolu s informacemi o nastavení sítě v tiskárně.

- Otevřete na displeji LCD.
  - ➔ [Nastavení sítě LAN](#)
- Vytiskněte síťové nastavení.
  - ➔ [Tisk síťového nastavení](#)

V systému Windows můžete informace o nastavení sítě zkontrolovat také na obrazovce počítače.

- ➔ [Obrazovka nástroje Canon IJ Network Device Setup Utility](#)

### Kontrola adresy IP nebo adresy MAC počítače

---

#### 

Chcete-li zkontrolovat adresu IP nebo adresu MAC počítače, pokračujte podle níže uvedených pokynů.

- **V systému Windows:**

#### 1. Podle níže uvedeného postupu přejděte na **příkazový řádek (Command Prompt)**.

V systému Windows 10 klepněte pravým tlačítkem na možnost **Start** a vyberte možnost **Příkazový řádek (Command Prompt)**.

V systému Windows 8.1 spusťte **příkazový řádek (Command Prompt)** z obrazovky **Start**. Pokud se na obrazovce **Start Příkazový řádek (Command Prompt)** nezobrazuje, vyberte ovládací tlačítko **Hledat (Search)** a zadejte řetězec „**Příkazový řádek (Command Prompt)**“.

V systému Windows 7 klepněte na možnost **Start > Všechny programy (All Programs) > Příslušenství (Accessories) > Příkazový řádek (Command Prompt)**.

#### 2. Zadejte příkaz „ipconfig/all“ a stiskněte klávesu **Enter**.

Zobrazí se adresa IP a adresa MAC vašeho počítače. Pokud počítač není připojený k síti, adresa IP se nezobrazí.

- **V systému macOS:**

1. V nabídce Apple klepněte na položku **Předvolby systému (System Preferences)** a poté na položku **Síť (Network)**.
2. Ujistěte se, že jste zvolili síťové rozhraní používané v počítači a klepněte na možnost **Pokročilé (Advanced)**.  
Ujistěte se, že je jako typ síťového rozhraní vybrána možnost **Wi-Fi**.
3. Klepnutím na tlačítko **TCP/IP** zkontrolujte adresu IP nebo klepnutím na možnost **Hardware** zkontrolujte adresu MAC.

## **Ověření komunikace mezi počítačem, tiskárnou a bezdrátovým směrovačem**

---

### 

Pomocí příkazu Ping ověřte, zda probíhá komunikace.

- **V systému Windows:**

1. Podle níže uvedeného postupu přejděte na **příkazový řádek (Command Prompt)**.

V systému Windows 10 klepněte pravým tlačítkem na možnost **Start** a vyberte možnost **Příkazový řádek (Command Prompt)**.

V systému Windows 8.1 spusťte **příkazový řádek (Command Prompt)** z obrazovky **Start**. Pokud se na obrazovce **Start Příkazový řádek (Command Prompt)** nezobrazuje, vyberte ovládací tlačítko **Hledat (Search)** a zadejte řetězec „**Příkazový řádek (Command Prompt)**“.

V systému Windows 7 klepněte na možnost **Start > Všechny programy (All Programs) > Příslušenství (Accessories) > Příkazový řádek (Command Prompt)**.

2. Zadejte případ Ping a stiskněte klávesu **Enter**.

Příkaz Ping vyvoláte následovně: ping XXX.XXX.XXX.XXX

„XXX.XXX.XXX.XXX“ je adresa IP cílového zařízení.

Pokud komunikace probíhá, zobrazí se zpráva následujícího typu.

Odpověď od XXX.XXX.XXX.XXX: bajty=32 čas=10ms TTL=255

Zobrazí-li se text **Požadavek vypršel (Request timed out)**, komunikace neprobíhá.

- **V systému macOS:**

1. Podle následujícího postupu spusťte nástroj **Network Utility**.

Vyberte v nabídce **Spustit (Go)** nástroje Finder možnost **Počítač (Computer)** a poklepejte na možnosti **Macintosh HD > Systém (System) > Knihovna (Library) > CoreServices > Aplikace (Applications) > Síťová utilita (Network Utility)**.

2. Klepněte na možnost **Ping**.
3. Nezapomeňte označit možnost **Poslat pouze XX dotazů ping (Send only XX pings)** (kde XX představuje číslo).
4. V nabídce **Zadejte síťovou adresu, na kterou chcete odeslat pakety ping (Enter the network address to ping)** zadejte adresu IP cílové tiskárny nebo cílového bezdrátového směrovače.
5. Klepněte na možnost **Ping**.

„XXX.XXX.XXX.XXX“ je adresa IP cílového zařízení.

Otevře se následující typ zprávy.

```
64 bytes from XXX.XXX.XXX.XXX: icmp_seq=0 ttl=64 time=3.394 ms
```

```
64 bytes from XXX.XXX.XXX.XXX: icmp_seq=1 ttl=64 time=1.786 ms
```

```
64 bytes from XXX.XXX.XXX.XXX: icmp_seq=2 ttl=64 time=1.739 ms
```

```
--- XXX.XXX.XXX.XXX ping statistics ---
```

```
3 packets transmitted, 3 packets received, 0% packet loss
```

Pokud se zobrazí správa „ztráta paketů 100%“, komunikace neprobíhá. V opačném případě může počítač s cílovým zařízením komunikovat.

## **Kontrola informací o síťovém nastavení**

---

### **A**

Chcete-li zkontrolovat informace o nastavení sítě tiskárny, můžete je zobrazit na ovládacím panelu tiskárny nebo je vytisknout spolu s informacemi o nastavení sítě v tiskárně.

- Otevřete na displeji LCD.
  - ➔ [Nastavení sítě LAN](#)
- Vytiskněte síťové nastavení.
  - ➔ [Tisk síťového nastavení](#)



## Obnovení výchozího nastavení

---



### »»» Důležité

- Při inicializaci dojde k vymazání všech síťových nastavení tiskárny a tisk ani skenování z počítače prostřednictvím sítě již nebude možné. Chcete-li po obnovení výchozího nastavení tiskárnu znovu používat v síti, klepněte zde a proveďte znovu nastavení.

Pomocí ovládacího panelu tiskárny inicializujte síťové nastavení.

➔ [Obnovit výchozí nastavení](#)

## **Potíže s tiskem/skenování z chytrého telefonu nebo tabletu**

---

- ▶ **Nelze tisknout/skenovat z chytrého telefonu nebo tabletu**

## Nelze tisknout/skenovat z chytrého telefonu nebo tabletu

Při pokusu o tisk/skenování z chytrého telefonu nebo tabletu může dojít k potížím s komunikací vašeho chytrého telefonu nebo tabletu s tiskárnou.

Zjistěte příčinu potíží s ohledem na způsob připojení.

- ➔ [S tiskárnou nelze komunikovat v bezdrátové síti LAN](#)
- ➔ [Nelze komunikovat s tiskárnou v režimu přímého bezdrátového připojení](#)

### »»» Poznámka

- Podrobnosti v případě potíží s tiskem kvůli problémům s připojením a další informace o úpravě nastavení podle příslušného způsobu připojení:
  - ➔ Použití služby PIXMA/MAXIFY Cloud Link
  - ➔ Tisk pomocí funkce Google Cloud Print
  - ➔ Tisk ze zařízení se systémem iOS (AirPrint)



### S tiskárnou nelze komunikovat v bezdrátové síti LAN



Pokud váš chytrý telefon nebo tablet nemůže s tiskárnou komunikovat, ověřte následující.

**Kontrola 1** Zkontrolujte stav napájení tiskárny, zařízení v síti (např. bezdrátový směrovač) a chytrý telefon nebo tablet.

- Zapněte tiskárnu nebo zařízení.
- Pokud je napájení již zapnuto, zapněte hlavní vypínač.
- Podle okolností může být nezbytné vyřešit potíže s bezdrátovým směrovačem (např. aktualizace intervalu klíče, vyřešení potíží s intervalem aktualizací DHCP, režim úspory energie apod.) nebo aktualizovat firmware bezdrátového směrovače.

Podrobnosti vám sdělí výrobce vašeho bezdrátového směrovače.

**Kontrola 2** Ověřte nastavení vašeho zařízení (chytrého telefonu nebo tabletu).



Ujistěte se, že je v zařízení povoleno použití Wi-Fi.

Podrobné informace naleznete v uživatelské příručce k zařízení.

**Kontrola 3** Je tiskárna připojena k bezdrátovému směrovači?

Stav připojení navázaného mezi tiskárnou a bezdrátovým směrovačem můžete zkontrolovat pomocí ikony



na displeji LCD. Ikona  se zobrazí po stisknutí tlačítka **OK**. Pokud se ikona  nezobrazí, síť Wi-Fi je neaktivní. Ve vaší tiskárně zapněte komunikaci v bezdrátové síti.

**Kontrola 4** Je nastavení sítě v tiskárně shodné s nastavením bezdrátového směrovače?



Zkontrolujte, zda je nastavení sítě v tiskárně (například název sítě (SSID) nebo síťový klíč (heslo) atd.) shodné s nastavením bezdrátového směrovače.

Postup ověření nastavení bezdrátového směrovače naleznete v dodané příručce s pokyny nebo se obraťte na jeho výrobce.

Chcete-li zkontrolovat nastavení sítě v tiskárně, vytiskněte informace o nastavení sítě.

➔ [Tisk síťového nastavení](#)

## »»» Poznámka

- Nástroj IJ Network Device Setup Utility umožňuje diagnostikovat a opravit stav sítě.

Ke stažení a instalaci nástroje IJ Network Device Setup Utility můžete použít následující odkazy.

➔ [Kontrola stavu připojení tiskárny pomocí nástroje IJ Network Device Setup Utility](#)

Postup spuštění nástroje IJ Network Device Setup Utility naleznete níže.

– **V systému Windows:**

➔ [Spuštění nástroje IJ Network Device Setup Utility](#)

– **V systému macOS:**

➔ [Spuštění nástroje IJ Network Device Setup Utility](#)

## Kontrola 5 Shoduje se nastavení sítě ve vašem chytrém telefonu nebo tabletu s nastavením bezdrátového směrovače?

Zkontrolujte, zda je nastavení sítě v tiskárně (například název sítě (SSID) nebo síťový klíč (heslo) atd.) shodné s nastavením bezdrátového směrovače.

Pokyny pro kontrolu nastavení chytrého telefonu nebo tabletu naleznete v příručce s pokyny dodané k zařízení.

Jestliže se nastavení sítě ve vašem chytrém telefonu nebo tabletu neshoduje s nastavením bezdrátového směrovače, upravte je tak, aby bylo totožné s nastavením v bezdrátovém směrovači.

## Kontrola 6 Zkontrolujte, zda není tiskárna příliš vzdálena od bezdrátového směrovače.

Pokud je vzdálenost mezi tiskárnou a bezdrátovým směrovačem příliš velká, kvalita bezdrátového připojení se zhorší. Umístěte tiskárnu a bezdrátový směrovač blíže k sobě.

## »»» Poznámka

- I když je u většiny bezdrátových směrovačů anténa připojena na vnější části, některé modely ji mají uloženou uvnitř.

## Kontrola 7 Ujistěte se, že signál bezdrátové sítě dostatečně silný. Ověřte stav signálu a v případě potřeby tiskárnu a bezdrátový směrovač přemístěte.

Umístěte tiskárnu a bezdrátový směrovač tak, aby mezi nimi nebyly překážky. Bezdrátová komunikace mezi různými místnostmi nebo podlažimi má většinou špatnou kvalitu. Bezdrátová komunikace může být omezena z důvodu použitého stavebního materiálu obsahujícího kov či beton. Pokud tiskárna nedokáže komunikovat s počítačem prostřednictvím sítě Wi-Fi kvůli zdi, umístěte tiskárnu a počítač do stejné místnosti.

Pokud je navíc v blízkosti zařízení (například mikrovlnná trouba) emitující rádiové vlny ve stejném frekvenčním pásmu jako bezdrátový směrovač, může docházet k rušení. Umístěte bezdrátový směrovač co nejdále od zdroje rušení.

Na displeji LCD zkontrolujte sílu signálu.

➔ [LCD a ovládací panel](#)

## »»» Poznámka

- Nástroj IJ Network Device Setup Utility umožňuje diagnostikovat a opravit stav sítě.

Ke stažení a instalaci nástroje IJ Network Device Setup Utility můžete použít následující odkazy.

➔ [Kontrola stavu připojení tiskárny pomocí nástroje IJ Network Device Setup Utility](#)

Postup spuštění nástroje IJ Network Device Setup Utility naleznete níže.

– **V systému Windows:**

➔ [Spuštění nástroje IJ Network Device Setup Utility](#)

– **V systému macOS:**

➔ [Spuštění nástroje IJ Network Device Setup Utility](#)

## Nelze komunikovat s tiskárnou v režimu přímého bezdrátového připojení

### 

Pokud váš chytrý telefon nebo tablet nemůže komunikovat s tiskárnou v režimu přímého bezdrátového připojení, ověřte následující.

**Kontrola 1** Zkontrolujte stav napájení tiskárny a ostatních zařízení (chytrý telefon nebo tablet).

Zapněte tiskárnu nebo zařízení.

Pokud je napájení již zapnuto, zapněte hlavní vypínač.

**Kontrola 2** Je přímé bezdrátové připojení povoleno?

V nabídce nastavení vyberte postupně položky **Nastavení zařízení (Device settings)** > **Nastavení sítě LAN (LAN settings)** > **Přímé bezdrátové připojení (Wireless Direct)** > **Rozšířený režim (Advanced mode)** a aktivujte ji.

**Kontrola 3** Ověřte nastavení vašeho zařízení (chytrého telefonu nebo tabletu).

Ujistěte se, že je v zařízení povoleno použití Wi-Fi.

Podrobné informace naleznete v uživatelské příručce k zařízení.

**Kontrola 4** Ujistěte se, že je u připojení k zařízení uvedena vaše tiskárna (například chytrý telefon nebo tablet).

Jako cíl připojení k zařízení vyberte název sítě (SSID) přímého bezdrátového připojení zadaný pro tiskárnu.

Ověřte cíl zařízení.

Podrobné informace naleznete v příručce s pokyny k zařízení nebo na webových stránkách výrobce.

Chcete-li zkontrolovat název sítě (SSID) pro režim Přímé bezdrátové připojení tiskárny, můžete jej zobrazit na ovládacím panelu tiskárny nebo jej vytisknout spolu s informacemi o nastavení sítě v tiskárně.

- Otevřete na displeji LCD.
  - ➔ [Nastavení sítě LAN](#)
- Vytiskněte síťové nastavení.
  - ➔ [Tisk síťového nastavení](#)

#### **Kontrola 5** Zadali jste správné heslo nastavené pro režim přímého bezdrátového připojení?

Chcete-li zkontrolovat heslo pro tiskárnu, můžete je zobrazit na ovládacím panelu tiskárny nebo je vytisknout spolu s informacemi o nastavení sítě v tiskárně.

- Otevřete na displeji LCD.
  - ➔ [Nastavení sítě LAN](#)
- Vytiskněte síťové nastavení.
  - ➔ [Tisk síťového nastavení](#)

#### **Kontrola 6** Zkontrolujte, zda není tiskárna příliš vzdálena od zařízení.

Pokud je vzdálenost mezi tiskárnou a zařízením příliš velká, kvalita bezdrátového připojení se zhorší. Umístěte tiskárnu a zařízení blíže k sobě.

#### **Kontrola 7** Ověřte, zda je již připojeno 5 zařízení.

Režim přímého bezdrátového připojení neumožňuje připojit více než 5 zařízení.

## Potíže při tisku

---

- Tiskárna netiskne
- Nevystřikuje se inkoust
- Tiskárna nezvedá nebo nepodává papír / zobrazí se chyba „Není papír“
- Výtisky jsou neuspokojivé



## Tiskárna netiskne

---



### Kontrola 1 Ujistěte se, že tiskárna je zapnutá.

Zkontrolujte, zda svítí stavový řádek nebo LCD displej.

V opačném případě ověřte, zda je tiskárna pevně připojena k napájení a stisknutím tlačítka **ZAPNOUT (ON)** ji zapněte.

### »»» Poznámka

- Při tisku velkého objemu dat, například fotografií nebo jiné grafiky, může zahájení tisku trvat déle. Počkejte, až se spustí tisk.

### Kontrola 2 Ujistěte se, že je tiskárna správně připojena k počítači.

Pokud využíváte kabel USB, ověřte, zda je řádně připojen k tiskárně i k počítači. Po řádném připojení kabelu USB ověřte následující:

- Pokud používáte převáděcí zařízení, např. rozbočovač USB, rozpojte jej, připojte tiskárnu přímo k počítači a tisk opakujte. Pokud se tisk spustí normálně, spočívá problém v převáděcím zařízení. Obráťte se na prodejce převáděcího zařízení.
- Mohlo také dojít k potížím s kabelem USB. Vyměňte kabel USB a tisk zopakujte.

Používáte-li tiskárnu v síti LAN, zkontrolujte, zda je tiskárna správně nastavena k použití v síti.

➔ [Tiskárna nebyla při použití Wi-Fi nalezena](#)

### »»» Poznámka

- Nástroj IJ Network Device Setup Utility umožňuje diagnostikovat a opravit stav sítě. Nástroj můžete stáhnout z webové stránky.
  - ➔ V systému Windows
  - ➔ V systému macOS

### Kontrola 3 Ujistěte se, že je kazeta správně vložena.

Pokud se pod tiskárnou nachází nějaký předmět, kazetu nelze správně vložit a papír nemusí být podáván správně.

Ujistěte se, že se pod tiskárnou nenachází žádné předměty a zatlačte na kazetu rovnoměrně směrem do tiskárny, dokud se nezastaví.

➔ [Vložení papíru do kazety](#)

### Kontrola 4 Používáte-li zadní přihrádku, ujistěte se, že je kryt otvoru podavače zavřený.

Pokud je kryt otvoru podavače otevřený, papír nelze podávat.

Zavřete kryt otvoru podavače a ujistěte se, že se na LCD displeji nenachází žádná zpráva.

## ➔ [Vložení papíru do zadní přihrádky](#)

**Kontrola 5** Ujistěte se, že nastavení papíru se shoduje s nastavenými informacemi pro zadní přihrádku nebo kazetu.

Pokud se nastavení papíru liší od informací o papíru v zadní přihrádce nebo kazetě, zobrazí se na displeji LCD chybová zpráva. Potíže odstraňte podle pokynů na displeji LCD.

### »»» **Poznámka**

- Podle potřeby můžete určit, kdy se zobrazí zpráva bránící nevhodnému tisku.
  - Postup změny nastavení zobrazení zprávy při tisku či kopírování pomocí ovládacího panelu tiskárny:
    - ➔ [Nastavení podavače](#)
  - Postup změny nastavení zobrazování zprávy při tisku pomocí ovladače tiskárny:
    - ➔ [Změna provozního režimu tiskárny](#) (systém Windows)
    - ➔ Změna provozního režimu tiskárny (macOS)

**Kontrola 6** Při tisku z počítače odstraňte úlohy, které zůstaly v tiskové frontě.

- V systému Windows:
  - ➔ Odstranění nepotřebné tiskové úlohy
- V systému macOS:
  - ➔ Odstranění nepotřebné tiskové úlohy

**Kontrola 7** Je při tisku zvolen ovladač tiskárny pro danou tiskárnu?

Tiskárna nebude pracovat správně, používáte-li ovladač tiskárny pro jinou tiskárnu.

- V systému Windows:

Zkontrolujte, zda je v dialogovém okně Tisk vybrán název „Canon XXX series“ (kde „XXX“ je název tiskárny).

### »»» **Poznámka**

- Je-li ve vašem počítači zaregistrováno více tiskáren, vyberte tiskárnu, kterou chcete nastavit jako výchozí, jako svou výchozí tiskárnu.

- V systému macOS:

Zkontrolujte, zda je v nabídce **Tiskárna (Printer)** dialogového okna Tisk vybrán název tiskárny.

### »»» **Poznámka**

- Je-li ve vašem počítači zaregistrováno více tiskáren, vyberte z možností **Předvolby systému (System Preferences) > Tiskárny a skenery (Printers & Scanners)** možnost **Nastavit jako výchozí tiskárnu (Set as Default Printer)** pro tiskárnu, kterou chcete nastavit jako výchozí.

**Kontrola 8** Chystáte se tisknout velký soubor dat? (Windows)

Pokud se chystáte tisknout soubor s velkým objemem dat, zahájení tisku může trvat delší dobu.

Pokud tiskárna nezačne tisknout po určité době, v nastavení **Prevence ztráty tiskových dat (Prevention of Print Data Loss)** vyberte možnost **Zapnuto (On)**.

Podrobné informace naleznete v tématu [Popis karty Vzhled stránky](#).

### **»»» Důležité**

- Výběrem možnosti **Zapnuto (On)** v nastavení **Prevence ztráty tiskových dat (Prevention of Print Data Loss)** může dojít ke zhoršení kvality tisku.
- Po dokončení tisku vyberte v nastavení **Prevence ztráty tiskových dat (Prevention of Print Data Loss)** možnost **Vypnuto (Off)**.

**Kontrola 9** Pokud tisknete z počítače, restartujte počítač.

Restartujte počítač a pokus o tisk opakujte.



## Nevystříkuje se inkoust



**Kontrola 1** Zkontrolujte odhadované hladiny inkoustu v kazetách FINE.

Je-li kazeta FINE prázdná, vyměňte za novou kazetu FINE.

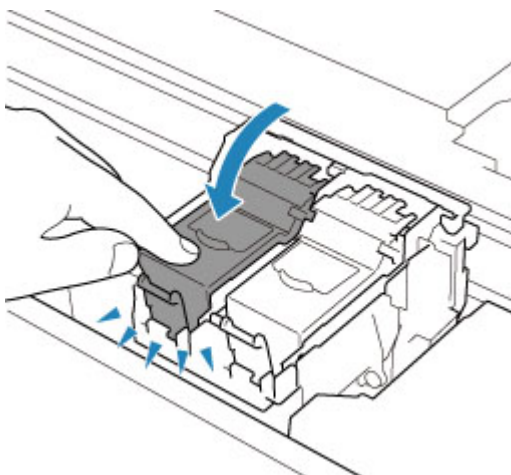
➔ [Výměna kazety FINE](#)

**Kontrola 2** Je kazeta FINE nainstalována správně?

Pokud není zajišťovací kryt inkoustové kazety dobře uzavřen, nemusí být inkoust vystřikován správně.

Otevřete skener / kryt, otevřete zajišťovací kryt inkoustové kazety a zase jej zavřete.

Zatlačte na zajišťovací kryt inkoustové kazety, až zaklapne na své místo.



**Kontrola 3** Nejsou trysky tiskové hlavy zanesené?

Pokud chcete zjistit, zda je inkoust normálně vystřikován z trysek tiskové hlavy, vytiskněte testovací vzorek trysek.

Podrobnosti o tisku testovacího vzorku trysek, čištění tiskové hlavy a hloubkovém čištění tiskové hlavy naleznete v tématu [Pokud je tisk nejasný nebo nerovnoměrný](#).

- **Pokud se testovací vzorek trysek nevytiskne správně:**

Pokud nádržka s inkoustem není prázdná, proveďte čištění tiskové hlavy a zkuste testovací vzorek trysek vytisknout znovu.

- **Jestliže ani po druhém čištění tiskové hlavy nedojde k odstranění potíží:**

Proveďte hloubkové čištění tiskové hlavy.

Pokud problém přetrvává i po hloubkovém čištění tiskové hlavy, vypněte tiskárnu a proveďte hloubkové čištění tiskové hlavy znovu po 24 hodinách. Po vypnutí tiskárny neodpojujte napájecí kabel.



- **Jestliže ani po druhém hloubkovém čištění tiskové hlavy nedojde k odstranění potíží:**

Je možné, že došel inkoust. Vyměňte kazetu FINE.



## Tiskárna nezvedá nebo nepodává papír / zobrazí se chyba „Není papír“



**Kontrola 1** Zkontrolujte, zda je papír vložen.

➔ [Vkládání papíru](#)

**Kontrola 2** Při vkládání papíru dodržujte následující.

- Před vložením dvou nebo více listů papíru vyrovnejte jejich hrany.
- Při vkládání dvou nebo více listů papíru se ujistěte, že stoh papíru nepřekračuje omezení pro vkládání papíru.

Při maximální kapacitě však někdy správné podávání papíru není možné – může ho znemožnit určitý typ papíru a provozních podmínek (velmi vysoká nebo nízká teplota a vlhkost). V takových případech snižte počet listů papíru na méně než polovinu limitu pro vkládání papíru.

- Papír vkládejte vždy orientovaný na výšku, bez ohledu na orientaci tisku.
- Při vkládání papíru do zadní přihrádky jej vložte tiskovou stranou NAHORU a zarovnejte pravé a levé vodítko papíru tak, aby se dotýkala stohu papíru.

➔ [Vkládání papíru](#)

- Do kazety vkládejte pouze běžný papír.
- Při vkládání papíru do kazety jej vložte tiskovou stranou DOLŮ a zarovnejte pravé/levé/přední vodítko papíru tak, aby se dotýkalo stohu papíru.

➔ [Vkládání papíru](#)

**Kontrola 3** Je papír příliš silný nebo zkroucený?

➔ [Nepodporované typy médií](#)

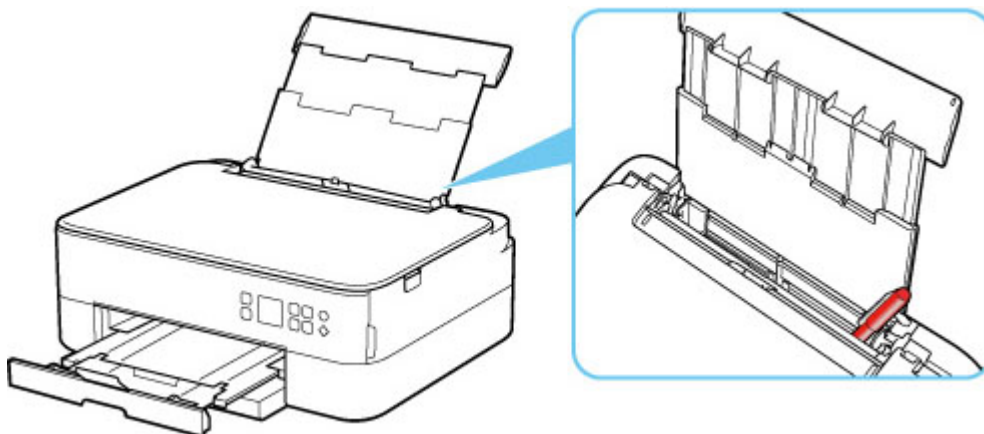
**Kontrola 4** Při vkládání obálek dodržujte následující pokyny.

Při tisku na obálky si přečtěte téma [Vkládání obálek do zadní přihrádky](#) a obálky si připravte před tiskem.

Jakmile máte obálky připravené, vložte je orientované na výšku. Obálky vložené na šířku se nezavedou správně.

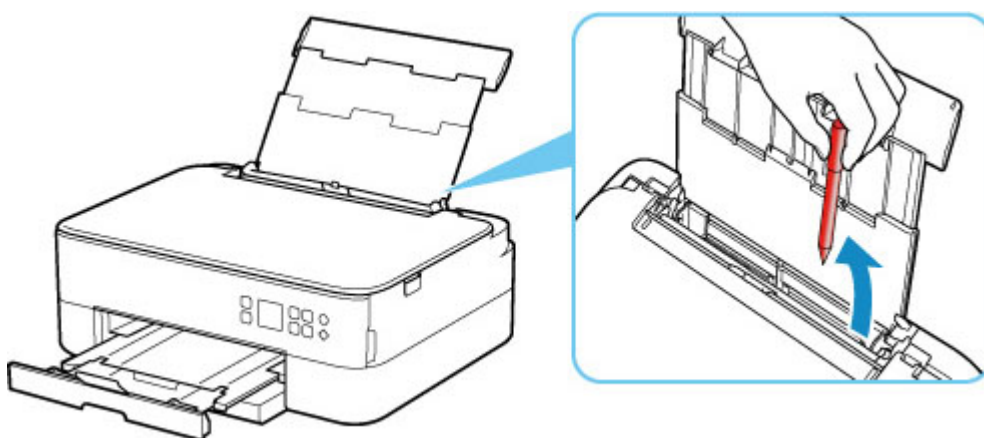
**Kontrola 5** Ujistěte se, že nastavení typu média a velikosti papíru odpovídá velikosti a typu vkládaného papíru.

**Kontrola 6** Zkontrolujte, zda v zadní přihrádce nejsou žádné cizí předměty.



Pokud se v zadní přihrádce roztrhne papír, postupujte podle pokynů v tématu [Seznam kódů podpory pro případ chyby \(uvíznutí papíru\)](#) a vyjměte jej.

Pokud jsou v zadní přihrádce cizí předměty, vypněte tiskárnu, odpojte zdroj napájení a až poté předmět vyjměte.



### »»» Poznámka

- Pokud je kryt otvoru podavače otevřený, pomalu jej zavřete.

**Kontrola 7** Vyčistěte váleček podavače papíru.

- ➔ [Čištění válečků podavače papíru](#)

### »»» Poznámka

- Čištěním se váleček podavače papíru opotřebovává, proto je provádějte pouze v případě potřeby.

**Kontrola 8** Pokud jsou z kazety podávány dva nebo více listů papíru najednou, vyčistěte vnitřek kazety.

- ➔ Čištění podložek v kazetě

**Kontrola 9** Jsou kryt jednotky pro posuv i zadní kryt správně uchyceny?

Informace o polohách krytu jednotky pro posuv a zadního krytu naleznete v tématu [Pohled zezadu](#).

Pokud výše uvedený postup problém nevyřeší, obraťte se na nejbližší servisní středisko Canon s žádostí o opravu.



## Výtisky jsou neuspokojivé

---



Pokud jsou výsledky tisku neuspokojivé kvůli bílým pruhům, nezarovnaným/deformovaným řádkům nebo nerovnoměrným barvám, ověřte si nejprve nastavení papíru a kvality tisku.

**Kontrola 1** Odpovídá nastavení velikosti stránky a typu média velikosti a typu vkládaného papíru?

Pokud tato nastavení nesouhlasí, nebude možné získat správné výsledky.

Pokud tisknete fotografie nebo ilustrace, může nesprávné nastavení typu papíru snížit kvalitu vytištěných barev.

Pokud také tisknete s nesprávným nastavením typu papíru, může se tištěný povrch poškrábat.

Při tisku bez okrajů se mohou objevit nejednotné barvy v závislosti na kombinaci nastavení typu papíru a vkládaného papíru.

Metody ověření papíru a nastavení kvality tisku jsou různé v závislosti na používání tiskárny.

- **Kopírování:**

Na ovládacím panelu ověřte nastavení.

➔ [Nastavení položek při kopírování](#)

- **Tisk z počítače:**

Ověřte nastavení v ovladači tiskárny.

➔ [Základní nastavení tisku](#)

- **Tisk ze zařízení kompatibilního se standardem PictBridge (Wi-Fi):**

Zkontrolujte nastavení na vašem zařízení kompatibilním se standardem PictBridge (Wi-Fi) nebo pomocí ovládacího panelu.

➔ Nastavení tisku PictBridge (Wi-Fi)

➔ Nastavení PictBridge

- **Tisk z chytrého telefonu nebo tabletu pomocí aplikace Canon PRINT Inkjet/SELPHY:**

Zkontrolujte nastavení aplikace Canon PRINT Inkjet/SELPHY.

➔ Tisk fotografií z chytrého telefonu

**Kontrola 2** Zkontrolujte, že je vybrána odpovídající kvalita tisku (viz předcházející seznam).

Vyberte kvalitu tisku vhodnou pro daný papír a tištěný obsah. Pokud si všimnete rozmazaných nebo nerovnoměrných barev, zvýšte v nastaveních kvalitu tisku a tisk opakujte.

## »»» Poznámka

- Při tisku ze zařízení kompatibilního se standardem PictBridge (Wi-Fi) nastavte kvalitu tisku na ovládacím panelu.

Toto nastavení nelze používat u zařízení kompatibilních se standardem PictBridge (Wi-Fi).

### Kontrola 3 Pokud problém přetrvává, zkontrolujte také následující části.

Viz také následující části:

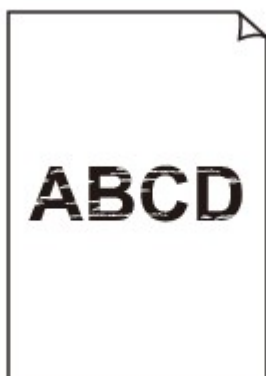
- ➔ [Výtisky jsou prázdné/rozmazané nebo neostré/nepřesné nebo mají rozteklé barvy/pruhy nebo čáry](#)
- ➔ [Barvy jsou nejasné](#)
- ➔ [Čáry nejsou vyrovnané / jsou deformované](#)
- ➔ [Papír je špinavý / Potištěný povrch je poškrábáný](#)
- ➔ [Svislé čáry vedle obrázku](#)
- ➔ Tisk nelze dokončit
- ➔ Část stránky se nevytiskne (systém Windows)
- ➔ Čáry jsou neúplné nebo chybí (systém Windows)
- ➔ Obrázky jsou neúplné nebo chybí (systém Windows)
- ➔ Inkoustové skvrny / Zkroucený papír
- ➔ Zadní strana papíru je zašpiněná
- ➔ Barvy jsou nerovnoměrné nebo jsou v barevných plochách pruhy



**Výtisky jsou prázdné/rozmazané nebo neostré/nepřesné nebo mají rozteklé barvy/pruhy nebo čáry**



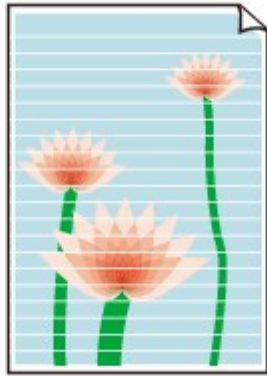
**❖ Výtisky jsou rozmazané**



**❖ Barvy jsou nesprávné**



## Objevily se bílé pruhy



## A

**Kontrola 1** Zkontrolujte nastavení papíru a kvality tisku.

➔ [Výtisky jsou neuspokojivé](#)

**Kontrola 2** Zkontrolujte odhadované hladiny inkoustu v kazetách FINE.

Je-li kazeta FINE prázdná, vyměňte za novou kazetu FINE.

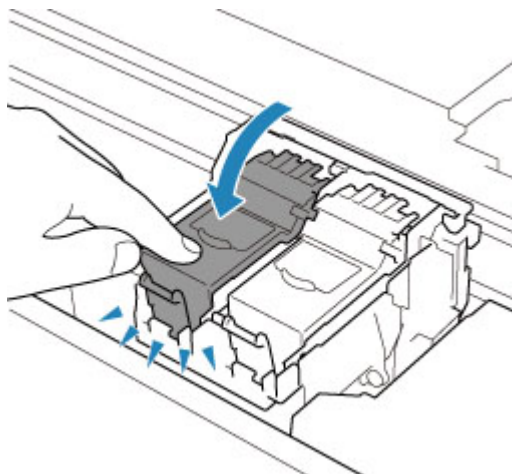
➔ [Výměna kazety FINE](#)

**Kontrola 3** Je kazeta FINE nainstalována správně?

Pokud není zajišťovací kryt inkoustové kazety dobře uzavřen, nemusí být inkoust vystřikován správně.

Otevřete skener / kryt, otevřete zajišťovací kryt inkoustové kazety a zase jej zavřete.

Zatlačte na zajišťovací kryt inkoustové kazety, až zaklapne na své místo.



**Kontrola 4** Nejsou trysky tiskové hlavy zanesené?

Pokud chcete zjistit, zda je inkoust normálně vystřikován z trysek tiskové hlavy, vytiskněte testovací vzorek trysek.

Podrobnosti o tisku testovacího vzorku trysek, čištění tiskové hlavy a hloubkovém čištění tiskové hlavy naleznete v tématu [Pokud je tisk nejasný nebo nerovnoměrný](#).

- **Pokud se testovací vzorek trysek nevytiskne správně:**

Pokud nádržka s inkoustem není prázdná, proveďte čištění tiskové hlavy a zkuste testovací vzorek trysek vytisknout znovu.

- **Jestliže ani po druhém čištění tiskové hlavy nedojde k odstranění potíží:**

Proveďte hloubkové čištění tiskové hlavy.

Pokud problém přetrvává i po hloubkovém čištění tiskové hlavy, vypněte tiskárnu a proveďte hloubkové čištění tiskové hlavy znovu po 24 hodinách. Po vypnutí tiskárny neodpojujte napájecí kabel.

- **Jestliže ani po druhém hloubkovém čištění tiskové hlavy nedojde k odstranění potíží:**

Je možné, že došel inkoust. Vyměňte kazetu FINE.

**Kontrola 5** Pokud používáte papír s jedním potisknutelným povrchem, ověřte, zda používáte správnou stranu papíru pro tisk.

Tisk na nesprávnou stranu takového papíru může být nejasný nebo může mít sníženou kvalitu.

Do zadní přihrádky vkládejte papír tiskovou stranou nahoru. Do kazety vkládejte papír tiskovou stranou dolů.

Podrobné informace o straně, na kterou lze tisknout, získáte v příručce k používání papíru.

- **V případě kopírování si přečtěte také následující části:**

**Kontrola 6** Není skleněná deska znečištěná?

Skleněnou desku vyčistěte.

➔ Čištění skleněné desky a krytu dokumentu

**Kontrola 7** Zkontrolujte, zda byl originál správně vložen na desku skeneru.

Při vkládání originálu na desku skeneru, vložte jej kopírovanou stranou směrem dolů.

➔ [Vkládání originálů](#)

**Kontrola 8** Je zdrojem potištěný papír z tiskárny?

Pokud použijete originál vytisknutý v této tiskárně, může s ohledem na stav originálu dojít ke snížení kvality tisku.

Vytiskněte jej přímo z tiskárny nebo jej znovu vytiskněte z počítače, je-li to možné.





## Barvy jsou nejasné



### Kontrola 1 Je testovací vzorek trysek vytištěn správně?

Pokud chcete zjistit, zda je inkoust normálně vystřikován z trysek tiskové hlavy, vytiskněte testovací vzorek trysek.

Podrobnosti o tisku testovacího vzorku trysek, čištění tiskové hlavy a hloubkovém čištění tiskové hlavy naleznete v tématu [Pokud je tisk nejasný nebo nerovnoměrný](#).

- Pokud se testovací vzorek trysek nevytiskne správně:

Po provedení čištění tiskové hlavy vytiskněte testovací vzorek trysek a zkontrolujte výsledek.

- Jestliže ani po druhém čištění tiskové hlavy nedojde k odstranění potíží:

Proveďte hloubkové čištění tiskové hlavy.

Pokud problém přetrvává i po hloubkovém čištění tiskové hlavy, vypněte tiskárnu a proveďte hloubkové čištění tiskové hlavy znovu po 24 hodinách. Po vypnutí tiskárny neodpojujte napájecí kabel.

- Jestliže ani po druhém hloubkovém čištění tiskové hlavy nedojde k odstranění potíží:

Je možné, že došel inkoust. Vyměňte kazetu FINE.

### Kontrola 2 Zkontrolujte odhadované hladiny inkoustu v kazetách FINE.

Je-li kazeta FINE prázdná, vyměňte za novou kazetu FINE.

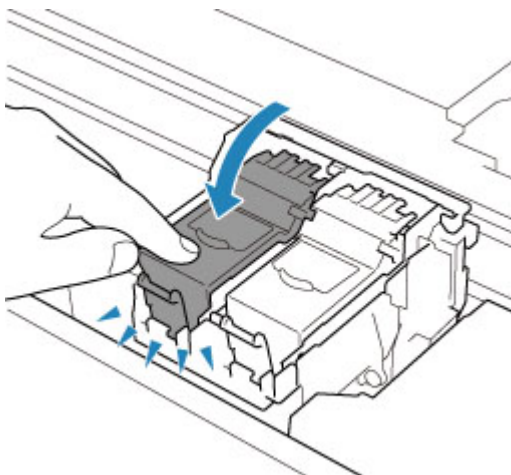
➔ [Výměna kazety FINE](#)

### Kontrola 3 Je kazeta FINE nainstalována správně?

Pokud není zajišťovací kryt inkoustové kazety dobře uzavřen, nemusí být inkoust vystřikován správně.

Otevřete skener / kryt, otevřete zajišťovací kryt inkoustové kazety a zase jej zavřete.

Zatlačte na zajišťovací kryt inkoustové kazety, až zaklapne na své místo.

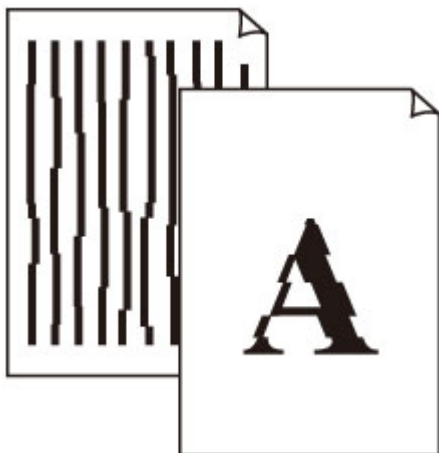


## »» Poznámka

- Vzhledem k zásadním rozdílům v metodách používaných při výrobě barev nemusí vytištěné barvy odpovídat barvám na obrazovce. Vzhled barev na obrazovce může být ovlivněn také nastavením kontroly barev a rozdílným prostředím. Proto se barvy výtisků mohou od barev na obrazovce lišit.



## Čáry nejsou vyrovnané / jsou deformované



**Kontrola 1** Zkontrolujte nastavení papíru a kvality tisku.

➔ [Výtisky jsou neuspokojivé](#)

**Kontrola 2** Proved'te nastavení tiskové hlavy.

Pokud jsou vytištěné rovné čáry nevyrovnané/deformované nebo je výsledek tisku jinak neuspokojivý, upravte polohu tiskové hlavy.

➔ [Nastavení tiskové hlavy](#)

### »»» Poznámka

- Pokud po nastavení tiskové hlavy problém přetrvává, proved'te ruční nastavení tiskové hlavy.

➔ [Ruční nastavení tiskové hlavy](#)

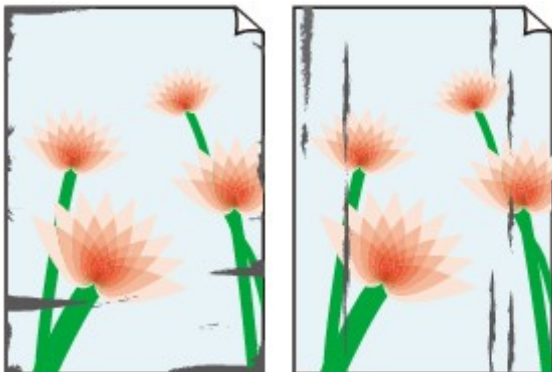
**Kontrola 3** Zvyšte kvalitu tisku a zkuste tisknout znovu.

Výsledek tiskové úlohy se může zlepšit, pokud na ovládacím panelu nebo v ovladači tiskárny zvýšíte nastavení kvality tisku.



## Papír je špinavý / Potištěný povrch je poškrábaný

### Papír je špinavý



Ušpiněné okraje

Ušpiněný povrch



### Potištěný povrch je poškrábaný



**Kontrola 1** Zkontrolujte nastavení papíru a kvality tisku.

➔ [Výtisky jsou neuspokojivé](#)

**Kontrola 2** Ověřte typ papíru.

Ujistěte se, že používáte papír vhodný pro tištěný obsah.

➔ [Podporované typy médií](#)

**Kontrola 3** Před vložením papíru vyrovnejte zkroucený papír.

Pokud používáte Pololesklý fotografický papír Photo Paper Plus Semi-gloss, vkládejte listy po jednom tak jak jsou, i pokud jsou zkroucené. Pokud papír stočíte opačným směrem, abyste jej narovnali, mohou se na jeho povrchu vytvořit praskliny a dojde ke snížení kvality tisku.

Doporučujeme dát nepoužitý papír zpět do balíku a uložit jej na rovném povrchu.

- **Běžný papír**

Otočte papír a znovu ho vložte pro tisk na druhou stranu.

- **Jiný papír (jako například obálka)**

Pokud je zkroucení rohů papíru vyšší než 3 mm / 0,1 palce (A), na papíru mohou být šmouhy nebo se papír nemusí podat správně. Při rovnání zkrouceného papíru postupujte podle následujících pokynů.



1. Stočte papír proti směru zkroucení, jak je uvedeno níže.

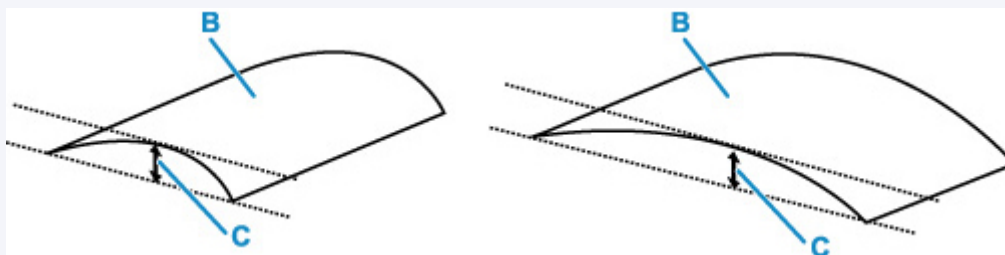


2. Zkontrolujte, zda je již papír rovný.

Papír, u kterého jste odstranili zkroucení, doporučujeme vkládat do tiskárny po jednotlivých listech.

### »»» Poznámka

- V závislosti na typu papíru může být papír ušpiněný nebo nemusí být podán správně, i když není zkroucený směrem dovnitř. Postupujte podle níže uvedených pokynů a papír před tiskem ohněte o 3 mm / 0,1 palce (C) směrem ven. Tím se mohou zlepšit výsledky tisku.



(B) Tisková strana

Papír pro tisk, který byl zkroucen směrem ven, doporučujeme podávat po jednotlivých listech.

#### Kontrola 4 Tiskárnu nastavte tak, aby zamezila ořezu papíru.

Úpravou nastavení za účelem zamezení ořezu papíru dojde ke zvětšení vzdálenosti mezi tiskovou hlavou a papírem. Pokud zjistíte ořez i při správně nastaveném typu média odpovídajícím papíru, prostřednictvím ovládacího panelu nebo počítače nastavte v tiskárně funkci zamezení ořezu papíru.

Může tak dojít ke snížení rychlosti tisku.

\* Po dokončení tisku tato nastavení zrušte. Pokud tak neučiníte, použijí se i u následujících tiskových úloh.

#### • Pomocí ovládacího panelu:

1. Na obrazovce DOMŮ stiskněte tlačítko **OK**.
2. Vyberte postupně položky **Nastavení zařízení (Device settings) > Nastavení tisku (Print settings)** a poté vyberte v části **Zamezit ořezu papíru (Prevent paper abrasion)** možnost **ZAP (ON)**.

➔ [Změna nastavení z ovládacího panelu](#)

#### • Pomocí počítače (systém Windows):

1. Zkontrolujte, zda je napájení tiskárny zapnuté.
2. Spusťte nástroj Canon IJ Printer Assistant Tool.
  - ➔ Otevření nástroje pro údržbu (Canon IJ Printer Assistant Tool)
3. Vyberte možnost **Uživatelská nastavení (Custom Settings)**.
4. Označte pole **Zamezit otěru papíru (Prevents paper abrasion)** a stiskněte tlačítko **OK**.
5. Přečtěte si zprávu a stiskněte tlačítko **OK**.

#### • Pomocí počítače (systém macOS):

Pomocí Vzdáleného UR upravte nastavení pro zamezení otěru papíru.

- ➔ Otevření Vzdáleného UR kvůli údržbě

**Kontrola 5** Pokud je jas příliš nízký, pomocí nastavení jas navyšte a pokuste se tisknout znovu.

Pokud obrázky tisknete s nízkým jasem na běžný papír, může papír absorbovat příliš mnoho inkoustu a může se kroutit a otírat.

- Tisk z počítače (systém Windows)
  - V ovladači tiskárny ověřte nastavení jasu.
    - ➔ Nastavení jasu
- Kopírování
  - ➔ [Nastavení položek při kopírování](#)

**Kontrola 6** Není skleněná deska znečištěná?

Skleněnou desku vyčistěte.

- ➔ Čištění skleněné desky a krytu dokumentu

**Kontrola 7** Je váleček podávání papíru znečištěný?

Vyčistěte váleček podavače papíru.

- ➔ [Čištění válečků podavače papíru](#)

#### ➤➤➤ Poznámka

- Čištěním se váleček podavače papíru opotřebovává, proto je provádějte pouze v případě potřeby.

**Kontrola 8** Je vnitřek tiskárny znečištěný?

Při oboustranném tisku se může vnitřek tiskárny znečistit inkoustem a poté hrozí rozmazání výtisku.

Vyčistěte vnitřek tiskárny tím, že provedte čištění spodní desky.

➔ [Čištění vnitřku tiskárny \(čištění spodní desky\)](#)

## »»» Poznámka

- Aby nedošlo ke znečištění vnitřku tiskárny, nezapomeňte nastavit správnou velikost papíru.

### Kontrola 9 Nastavte delší dobu schnutí inkoustu.

K dispozici pak bude dostatek času, aby potišťený povrch zaschl a nemohlo dojít k jeho rozmazání a poškrábání.

#### • V systému Windows:

1. Zkontrolujte, zda je napájení tiskárny zapnuté.
2. Spustíte nástroj Canon IJ Printer Assistant Tool.
  - ➔ Otevření nástroje pro údržbu (Canon IJ Printer Assistant Tool)
3. Vyberte možnost **Uživatelská nastavení (Custom Settings)**.
4. Nastavte dobu čekání posuvníkem **Doba čekání na zaschnutí inkoustu (Ink Drying Wait Time)** a stiskněte tlačítko **OK**.
5. Přečtěte si zprávu a stiskněte tlačítko **OK**.

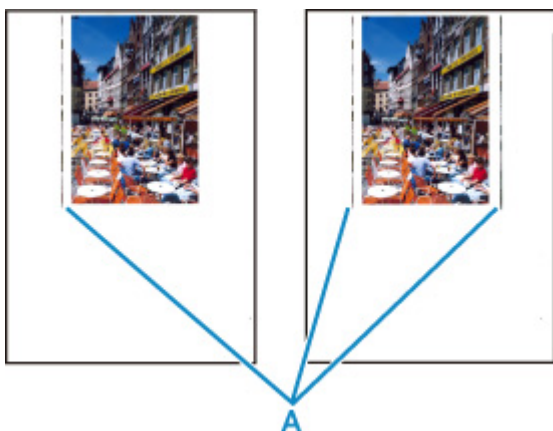
#### • V systému macOS:

Pomocí Vzdáleného UR nastavte dobu čekání.

- ➔ Otevření Vzdáleného UR kvůli údržbě



## Svislé čáry vedle obrázku



### Kontrola Je vložen papír správné velikosti?

Pokud je vložen větší papír, než který jste zadali, mohou se na okrajích zobrazit svislé čáry (A).

Velikost papíru upravte tak, aby odpovídala vloženému papíru.

➔ [Výtisky jsou neuspokojivé](#)

### »» Poznámka

- Směr vzorku svislých čar (A) se může lišit v závislosti na obrazových datech nebo na nastavení tisku.
- Pokud je to pro zachování čistých výtisků nutné, provede tato tiskárna automatické čištění. Při čištění dojde k vystříknutí malého množství inkoustu.

Inkoust je většinou vystříknut do nádoby přebytečného inkoustu u vnějšího okraje papíru. Pokud ale vložíte větší papír, než jaký jste zadali, může dojít k vystříknutí na papír.



## Potíže se skenováním (systém Windows)

---

- ▶ **Potíže se skenováním**

## Potíže se skenováním

---

- **Skener nefunguje**
- **Program ScanGear (ovladač skeneru) se nespustí**



## Skener nefunguje

---



**Kontrola 1** Zkontrolujte, zda jsou skener nebo tiskárna zapnuté.

**Kontrola 2** Připojte kabel USB k jinému portu USB v počítači.

**Kontrola 3** Je-li kabel USB připojený k rozbočovači USB, odpojte jej z rozbočovače USB a připojte přímo k portu USB v počítači.

**Kontrola 4** Pokud využíváte síťové připojení, zkontrolujte stav připojení a podle potřeby zařízení znovu připojte.

**Kontrola 5** Restartujte počítač.



## Program ScanGear (ovladač skeneru) se nespustí

---



**Kontrola 1** Zkontrolujte, zda jsou ovladače MP Drivers nainstalované.

Pokud nainstalovány nejsou, nainstalujte ovladače MP Drivers z instalačního disku CD-ROM nebo z našich webových stránek.

**Kontrola 2** Z nabídky aplikace vyberte příslušný skener nebo tiskárnu.

### »»» Důležité

- Je-li název skeneru nebo tiskárny zobrazen několikrát, vyberte ten, který neobsahuje výraz WIA.

### »»» Poznámka

- Konkrétní operace se může lišit v závislosti na aplikaci.
- Při skenování pomocí aplikace, která odpovídá funkci WIA, použijte ovladač WIA.
  - ➔ Skenování pomocí ovladače WIA

**Kontrola 3** Zkontrolujte, zda aplikace podporuje rozhraní TWAIN.

Program ScanGear (ovladač skeneru) nelze spustit z aplikací, které nepodporují TWAIN.

**Kontrola 4** Proveďte skenování a uložte obrázky v nástroji IJ Scan Utility a otevřete soubory v aplikaci.

## **Mechanické potíže**

---

- **Tiskárna se nezapne**
- **Tiskárna se neočekávaně nebo pravidelně vypne**
- **Potíže s připojením USB**
- **S tiskárnou nelze komunikovat prostřednictvím připojení USB**
- **Na displeji LCD se zobrazí špatný jazyk**



## Tiskárna se nezapne

---



**Kontrola 1** Stiskněte tlačítko **ZAPNOUT (ON)**.

**Kontrola 2** Ujistěte se, že napájecí kabel je pevně zapojen do tiskárny, a poté ji znovu zapněte.

**Kontrola 3** Odpojte tiskárnu, počkejte alespoň 2 minuty, znovu je zapojte a tiskárnu zapněte.

Pokud to problém nevyřeší, obraťte se na nejbližší servisní středisko Canon s žádostí o opravu.



## Tiskárna se neočekávaně nebo pravidelně vypne

---



**Kontrola** Pokud je tiskárna nastavena tak, aby se po určité době automaticky vypínala, zakažte toto nastavení.

Jestliže jste tiskárnu nastavili tak, aby se po určité době automaticky vypnula, napájení se po uplynutí této doby samo vypne.

- **Nastavení můžete zakázat na ovládacím panelu:**

1. Zkontrolujte, zda je napájení tiskárny zapnuté.
2. Na obrazovce DOMŮ stiskněte tlačítko **OK**.
  - ➔ [LCD a ovládací panel](#)
3. Vyberte možnost **Nastavení zařízení (Device settings)** a stiskněte tlačítko **OK**.
4. Vyberte možnost **Nastavení dalšího zařízení (Other device settings)** a stiskněte tlačítko **OK**.
5. Vyberte možnost **Nastavení režimu ECO (ECO settings)** a stiskněte tlačítko **OK**.
6. Vyberte možnost **Nastavení šetření energie (Energy saving settings)** a stiskněte tlačítko **OK**.
7. Vyberte možnost **Automat. vypnutí (Auto power off)** a stiskněte tlačítko **OK**.
8. Vyberte možnost **Nikdy (Never)** a stiskněte tlačítko **OK**.

Nastavení automatického vypnutí napájení není aktivní.

- **Nastavení můžete zakázat i z počítače:**

V systému Windows můžete k deaktivaci nastavení použít nástroj Canon IJ Printer Assistant Tool nebo ScanGear (ovladač skeneru).

Při zákazu nastavení pomocí nástroje Canon IJ Printer Assistant Tool postupujte následovně.

1. Spustíte nástroj Canon IJ Printer Assistant Tool.
  - ➔ Otevření nástroje pro údržbu (Canon IJ Printer Assistant Tool)

2. Vyberte možnost **Automatické zapínání/vypínání (Auto Power)**.
3. V nastavení **Automatické vypnutí (Auto Power Off)** vyberte možnost **Zakázat (Disable)**.
4. Vyberte možnost **OK**.
5. Na otevřené obrazovce vyberte možnost **OK**.

Nastavení automatického vypnutí napájení není aktivní.

#### **»» Poznámka**

- Podrobnosti o zakázání nastavení v nástroji ScanGear (ovladač skeneru) naleznete níže.

➔ Karta Skener





## Potíže s připojením USB

---



Zkontrolujte položky níže, jestliže dojde k jedné z následujících událostí.

- Tisk / skenování je pomalé.
- Nefunguje připojení USB Hi-Speed.
- Zobrazí se zpráva, jako například tato: „**Toto zařízení může pracovat rychleji (This device can perform faster)**“. (systém Windows)

### »» Poznámka

- Pokud vaše systémové prostředí nepodporuje rozhraní Hi-Speed USB, bude tiskárna pracovat při nižší rychlosti odpovídající rozhraní USB 1.1. Tiskárna v takovém případě pracuje správně, ale rychlost tisku se může v závislosti na rychlosti komunikace zpomalit.

### Kontrola

Podle následujících položek zkontrolujte, zda prostředí systému podporuje rozhraní USB Hi-Speed.

- Podporuje port USB v počítači vysokorychlostní připojení Hi-Speed USB?
- Podporuje kabel USB nebo rozbočovač USB vysokorychlostní připojení USB?  
Použijte certifikovaný vysokorychlostní kabel USB Hi-Speed. Doporučujeme nepoužívat kabel USB delší než přibližně 3 metry / 10 stop.
- Pracuje na vašem počítači ovladač rozhraní USB Hi-Speed správně?  
Ujistěte se, že nejnovější ovladač pro Hi-Speed USB funguje správně, a podle potřeby si stáhněte a nainstalujte nejnovější verzi ovladače Hi-Speed USB pro svůj počítač.

### »» Důležité

- Další informace získáte u výrobce počítače, kabelu USB nebo rozbočovače USB.



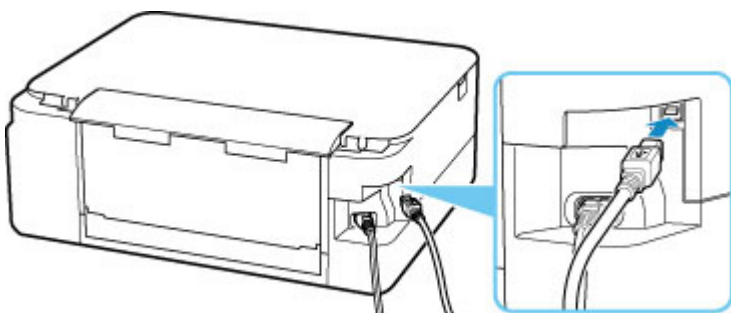
## S tiskárnou nelze komunikovat prostřednictvím připojení USB



**Kontrola 1** Ujistěte se, že tiskárna je zapnutá.

**Kontrola 2** Kabel USB řádně připojte.

Podle níže uvedeného obrázku vyhledejte port USB na zadní straně tiskárny.



### »»» Důležité

- Zapojte konektor typu B do tiskárny stranou s vrubem směrem nahoru. Podrobné informace naleznete v uživatelské příručce dodané s kabelem USB.

**Kontrola 3** Ověřte, že je v dialogovém okně **Vlastnosti tiskárny (Printer properties)** na kartě **Porty (Ports)** vybrána položka **Povolit obousměrnou komunikaci (Enable bidirectional support)**. (systém Windows)

Pokud ne, výběrem vhodné možnosti povolte podporu obousměrné komunikace.

➔ [Otevření obrazovky pro nastavení ovladače tiskárny](#)



## Na displeji LCD se zobrazí špatný jazyk

---



Podle následujících pokynů vyberte vhodný jazyk.

1. Opakovaně stiskněte tlačítko **Zpět (Back)**, dokud se nezobrazí obrazovka DOMŮ.
2. Na obrazovce DOMŮ stiskněte tlačítko **OK**.
3. Třikrát stiskněte tlačítko ▼ a poté tlačítko **OK**.
4. Šestkrát stiskněte tlačítko ▼ a poté tlačítko **OK**.
5. Pomocí tlačítka ▲ a ▼ zvolte jazyk displeje LCD a stiskněte tlačítko **OK**.  
Požadovaný jazyk se zobrazí na displeji LCD.
6. Stiskněte tlačítko **OK**.

## **Potíže s instalací nebo stahováním**

---

- **Instalace ovladačů MP Drivers se nezdařila (systém Windows)**
- **Aktualizace ovladačů MP Drivers v síti (systém Windows)**



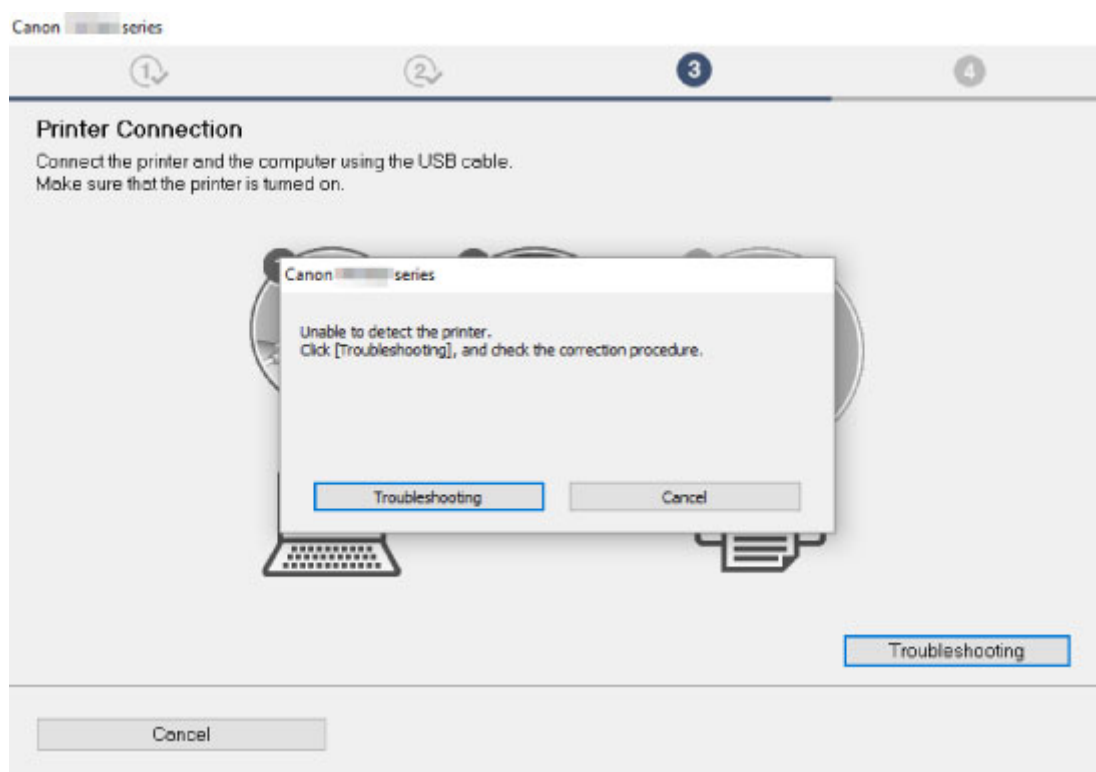
## Instalace ovladačů MP Drivers se nezdařila (systém Windows)



➔ [Pokud nelze pokračovat za obrazovku Připojení tiskárny \(Printer Connection\):](#)

➔ [Ostatní případy:](#)

### **Pokud nelze pokračovat za obrazovku Připojení tiskárny (Printer Connection):**



➔ [Nelze pokračovat za obrazovku Připojení tiskárny](#)

### **Ostatní případy:**

Pokud nejsou ovladače MP Drivers instalovány správně, odinstalujte je, restartujte počítač a poté ovladače MP Drivers nainstalujte znovu.

➔ Odstranění nepotřebných ovladačů MP Drivers

Klepněte [zde](#) a instalujte ovladače MP Drivers.

## »» Poznámka

- Pokud byl instalační program ukončen kvůli chybě systému Windows, je možné, že je systém Windows nestabilní, a instalace ovladače proto nebude umožněna. Restartujte počítač a ovladače nainstalujte znovu.



## Aktualizace ovladačů MP Drivers v síti (systém Windows)

---



Stáhněte nejnovější ovladače MP Drivers.

Na stránce pro stažení na webové stránce společnosti Canon si stáhněte nejnovější ovladače MP Drivers pro váš model.

Odinstalujte stávající ovladače MP Drivers a podle pokynů k instalaci nainstalujte nejnovější ovladače MP Drivers, které jste stáhli. Na obrazovce pro výběr způsobu připojení vyberte možnost **Použit tiskárnu s připojením k síti Wi-Fi (Use the printer with Wi-Fi connection)**. Tiskárna bude v síti automaticky zjištěna.

Přesvědčte se, že byla tiskárna vyhledána, a podle pokynů na obrazovce nainstalujte ovladače MP Drivers.

### »»» Poznámka

- Tato akce nemá vliv na nastavení sítě v tiskárně, takže tuto tiskárnu můžete používat v síti bez nutnosti nastavení opět měnit.

## Chyby a zprávy

---

- Pokud dojde k chybě
- Zobrazí se zpráva (kód podpory)



## Pokud dojde k chybě

Když dojde k chybě při tisku, například pokud dojde nebo uvízne papír, zobrazí se automaticky zpráva o odstraňování problémů. Proveďte akci popsanou ve zprávě.


Pokud dojde k chybě, zobrazí se na obrazovce počítače nebo tiskárny chybová zpráva. U některých chyb se zobrazí také kód podpory (číslo chyby).


### Pokud se na obrazovce počítače zobrazí kód podpory a zpráva (Windows):

Canon [series] series - [model]

Support Code **1000**

Paper has run out.  
Media Type : Plain Paper  
Page Size : A4

**1**  1. Load paper into the rear tray correctly.

**2**  2. Press the printer's OK button.

[If Error Persists](#)

[Cancel Printing](#)

### Pokud se na LCD displeji tiskárny zobrazí kód podpory a zpráva:

Support Code **1000**

Load paper in the rear tray and align the paper guide.

Close the feed slot cover and press **[OK]**.

When **[OK]** is lit

Podrobnosti o řešení chyb s kódy podpory naleznete v tématu [Seznam kódů podpory pro případ chyby](#).

### »» Poznámka

- Podrobnosti o řešení chyb bez kódů podpory naleznete v tématu [Zobrazí se zpráva \(kód podpory\)](#).

## Zobrazí se zpráva (kód podpory)

Tato část popisuje některé ze zpráv, které se mohou zobrazit.

### »»» Poznámka

- U některých chyb se zobrazí také kód podpory (číslo chyby). Podrobnosti o chybách s kódy podpory naleznete v části [Seznam kódů podpory pro případ chyby](#).

Pokud se na LCD displeji tiskárny zobrazí zpráva, zkontrolujte následující.

- ➔ [Na LCD displeji tiskárny se zobrazí zpráva](#)


Pokud se zpráva zobrazí v počítači, zkontrolujte následující.

- ➔ [Je zobrazena chyba o automatickém oboustranném tisku](#)
- ➔ [Zobrazení chyby v důsledku odpojení napájecího kabelu \(systém Windows\)](#)
- ➔ [Chyba zápisu / Chyba výstupu / Chyba komunikace \(systém Windows\)](#)
- ➔ [Další chybové zprávy \(systém Windows\)](#)

### Q Na LCD displeji tiskárny se zobrazí zpráva

#### A

Přečtěte si zprávu a proveďte příslušnou akci.

- **Napájení nebylo naposledy vypnuto správně. Při vypínání stiskněte tlačítko .**  
Pravděpodobně došlo k odpojení tiskárny, když byla ještě zapnutá.  
Chybu odstraňte stisknutím tlačítka **OK** na tiskárně.

### »»» Poznámka

- Pokyny ke správnému odpojení tiskárny naleznete v tématu [Odpojení tiskárny](#).
- **K serveru se nelze připojit. Chvilí vyčkejte a pak operaci opakujte.**  
Tiskárnu nelze připojit k serveru z důvodu chyby komunikace.  
Stisknutím tlačítka **OK** na tiskárně chybu zrušte a po chvíli opakujte akci.

### Q Je zobrazena chyba o automatickém oboustranném tisku

#### A

**Kontrola** Prohlédněte si téma **Potíže při automatickém oboustranném tisku** a proveďte příslušnou akci.

## Zobrazení chyby v důsledku odpojení napájecího kabelu (systém Windows)

---

### A

Pravděpodobně došlo k odpojení tiskárny, když byla zapnutá.

Přečtěte si chybovou zprávu zobrazenou v počítači a klepněte na tlačítko **OK**.

Tiskárna zahájí tisk.

Pokyny k odpojení napájecího kabelu naleznete v části [Odpojení tiskárny](#).

## Chyba zápisu/Chyba výstupu/Chyba komunikace (systém Windows)

---

### A

**Kontrola 1** Pokud je stavový řádek vypnutý a na LCD displeji tiskárny se nic nezobrazuje, ujistěte se, že je tiskárna zapojena a zapnuta.

**Kontrola 2** Ujistěte se, že je tiskárna správně připojena k počítači.

Pokud využíváte kabel USB, ověřte, zda je řádně připojen k tiskárně i k počítači. Po řádném připojení kabelu USB ověřte následující:

- Pokud používáte převáděcí zařízení, např. rozbočovač USB, rozpojte jej, připojte tiskárnu přímo k počítači a tisk opakujte. Pokud se tisk spustí normálně, spočívá problém v převáděcím zařízení. Obratěte se na prodejce převáděcího zařízení.
- Mohlo také dojít k potížím s kabelem USB. Vyměňte kabel USB a tisk zopakujte.

Používáte-li tiskárnu v síti LAN, zkontrolujte, zda je tiskárna správně nastavena k použití v síti.

**Kontrola 3** Zkontrolujte, zda jsou ovladače MP Drivers nainstalovány správně.

Odinstalujte ovladače MP Drivers podle postupu popsaného v tématu Odstranění nepotřebných ovladačů MP Drivers a pomocí instalačního disku CD-ROM nebo pomocí zdrojů dostupných na webu společnosti Canon ovladače znovu nainstalujte.

**Kontrola 4** Je-li tiskárna připojena k počítači pomocí kabelu USB, zkontrolujte stav zařízení v počítači.

Podle níže uvedených pokynů zkontrolujte stav zařízení.

1. Postupně vyberte položky **Ovládací panel (Control Panel) > Hardware a zvuk (Hardware and Sound) > Správce zařízení (Device Manager)**.

#### Poznámka

- Pokud se zobrazí obrazovka **Řízení uživatelských účtů (User Account Control)**, vyberte možnost **Pokračovat (Continue)**.

## 2. Otevřete část **Podpora tisku přes sběrnici USB – Vlastnosti (USB Printing Support Properties)**.

Poklepejte na možnost **Řadiče sběrnice USB (Universal Serial Bus controllers)** a poté na položku **Podpora tisku přes sběrnici USB (USB Printing Support)**.

### »»» **Poznámka**

- Pokud se obrazovka **Podpora tisku přes sběrnici USB – Vlastnosti (USB Printing Support Properties)** neotevře, zkontrolujte, zda je tiskárna připojena k počítači.

➔ **Kontrola 2** [Ujistěte se, že je tiskárna správně připojena k počítači.](#)

## 3. Klepněte na kartu **Obecné (General)** a vyhledejte potíže se zařízením.

Zobrazí-li se chyba zařízení, její řešení najdete v nápovědě k systému Windows.

## **Další chybové zprávy (systém Windows)**

### **A**

**Kontrola** Pokud se mimo okno monitoru stavu tiskárny zobrazí chybová zpráva, zkontrolujte následující:

- **„Zařazování neproběhlo úspěšně z důvodu nedostatku místa na disku (Could not spool successfully due to insufficient disk space)“**  
Odstraňte nepotřebné soubory, abyste uvolnili místo na disku.
- **„Zařazování neproběhlo úspěšně z důvodu nedostatku paměti (Could not spool successfully due to insufficient memory)“**  
Ukončete ostatní aplikace, a uvolněte tak paměť.  
Pokud stále nelze tisknout, restartujte počítač a tisk opakujte.
- **„Nebyl nalezen ovladač tiskárny (Printer driver could not be found)“**  
Odinstalujte ovladače MP Drivers podle postupu popsaného v tématu Odstranění nepotřebných ovladačů MP Drivers a pomocí instalačního disku CD-ROM nebo pomocí zdrojů dostupných na webu společnosti Canon ovladače znovu nainstalujte.
- **„Nebylo možné vytisknout název aplikace (Could not print Application name) - Název souboru“**  
Opakujte tisk po skončení aktuální úlohy.

## Seznam kódů podpory pro případ chyby

Pokud dojde k některé chybě, zobrazí se na LCD displeji tiskárny a obrazovce počítače kód podpory.

Tento kód podpory udává číslo chyby a zobrazí se společně s chybovou zprávou.

Pokud dojde k chybě, zkontrolujte kód podpory zobrazený na LCD displeji tiskárny a obrazovce počítače a proveďte příslušné kroky.

### Na LCD displeji tiskárny a obrazovce počítače se zobrazí kód podpory

#### • 1000 až 1ZZZ

[1000](#) [1003](#) [1200](#) [1300](#) [1303](#) [1304](#)

1309 1310 [1313](#) [1401](#) 1403 [1430](#)

[1485](#) 1551 1552 15A1 15A2 [1682](#)

1684 [1686](#) [1687](#) [1688](#) 168D 1702

1703 1704 1705 1712 1713 1714

1715 1730 1731 1871 [1890](#)

#### • 2000 až 2ZZZ

[2110](#) [2113](#) [2114](#) 2120 2123 2500

2700

#### • 3000 až 3ZZZ

3402 3403 3405 3407 3412 3413

3438 3439 3440 3441 3442 3443

3444 3445 3446 3447

#### • 4000 až 4ZZZ

4100 [4103](#) 4104 495A

#### • 5000 až 5ZZZ

[5011](#) [5012](#) 5050 [5100](#) [5200](#) 5205

5206 5400 5700 [5B02](#) 5B03 5B04

5B05 5B12 5B13 5B14 5B15 5C02

- **6000 až 6ZZZ**

[6000](#) 6001 6004 6500 6502 6800

6801 6830 6831 6832 6833 6900

6901 6902 6910 6911 6930 6931

6932 6933 6936 6937 6938 6940

6941 6942 6943 6944 6945 6946

6951 6A80 6A81 6D01

- **7000 až 7ZZZ**

7500 7600 7700 7800

- **8000 až 8ZZZ**

8300

- **A000 až ZZZZ**

[C000](#)

Informace o kódech podpory spojených s uvíznutím papíru naleznete také v části [Seznam kódů podpory pro případ chyby \(uvíznutí papíru\)](#).

## Seznam kódů podpory pro případ chyby (uvíznutí papíru)

Dojde-li k uvíznutí papíru, vyjměte jej podle vhodného postupu uvedeného níže.

- Pokud uvíznutý papír vidíte ve výstupním otvoru pro papír nebo v zadní přihrádce:
  - ➔ [1300](#)
- Pokud uvíznutý papír nevidíte ve výstupním otvoru pro papír ani v zadní přihrádce:
  - Uvíznul papír podávaný z kazety:
    - ➔ [1303](#)
  - Pokud papír uvízl při automatickém oboustranném tisku:
    - ➔ [1304](#)
  - Papír je uvíznutý v momentě, kdy tiskárna vtáhla potištěný papír:
    - ➔ [1313](#)
  - Pokud se papír trhá a nelze jej z výstupního otvoru pro papír vytáhnout, nebo pokud papír uvíznul uvnitř tiskárny:
    - ➔ [Papír uvíznul uvnitř tiskárny](#)
- Ostatní než výše uvedené případy:
  - ➔ Ostatní případy



## Příčina

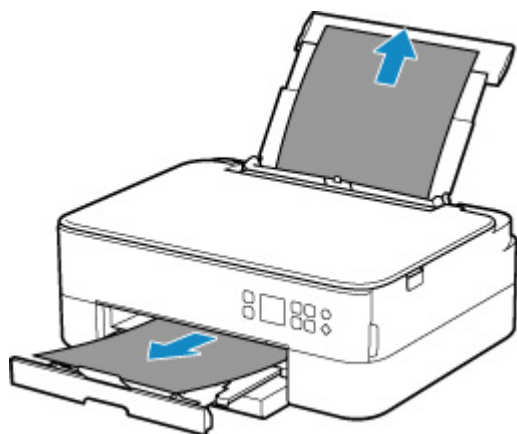
Papír uvíznul během podávání papíru ze zadní přihrádky.

## Jak postupovat?

Pokud uvíznul papír podávaný ze zadní přihrádky, vyjměte uvíznutý papír z výstupního otvoru pro papír nebo zadní přihrádky podle následujících pokynů.

1. Pomalu vytáhněte papír ven, buď z výstupního otvoru pro papír, nebo ze zadní přihrádky, podle toho, který způsob je jednodušší.

Uchopte papír oběma rukama a pomalu jej vytáhněte tak, aby se nepřetrhl.



### »»» Poznámka

- Pokud papír nelze vytáhnout, opět tiskárnu zapněte, aniž byste se jej pokoušeli vytáhnout násilím. Papír bude vysunut automaticky.
- Pokud dojde k uvíznutí papíru během tisku a je nutné před jeho odstraněním tiskárnu vypnout. Stisknutím tlačítka **Zastavit (Stop)** na tiskárně zastavte tisk a poté tiskárnu vypněte.
- Pokud se papír trhá a nelze jej z výstupního otvoru pro papír nebo zadní přihrádky vytáhnout, vyjměte papír zevnitř tiskárny.
  - ➔ [Papír uvíznul uvnitř tiskárny](#)
- Pokud papír nelze vytáhnout z výstupního otvoru pro papír nebo zadní přihrádky, pokuste se papír vytáhnout ze zadní strany tiskárny.
  - ➔ [Vyjmutí uvíznutého papíru ze zadní strany](#)

2. Vložte znovu papír a na tiskárně stiskněte tlačítko **OK**.

Tiskárna bude pokračovat v tisku. Pokud potištění papíru kvůli jeho uvíznutí neproběhlo řádně, stránku znovu vytiskněte.

Pokud jste tiskárnu v kroku 1 vypnuli, budou tisková data odeslaná do tiskárny vymazána. Spusťte tisk znovu.

## **»» Poznámka**

- Při vkládání papíru se ujistěte, že používáte vhodný papír a vkládáte ho správně.
- Doporučujeme používat k tisku dokumentů s fotografiemi nebo grafikou jiné velikosti papíru než A5. Papír velikosti A5 se může kroutit a na výstupu z tiskárny uvíznout.

Pokud výše uvedený postup problém nevyřeší, obraťte se na nejbližší servisní středisko Canon s žádostí o opravu.

## Příčina

Papír uvíznul během podávání papíru z kazety.

## Jak postupovat?

### 1. Odstraňte uvíznutý papír.

- Pokud papír uvízl ve výstupním otvoru pro papír:

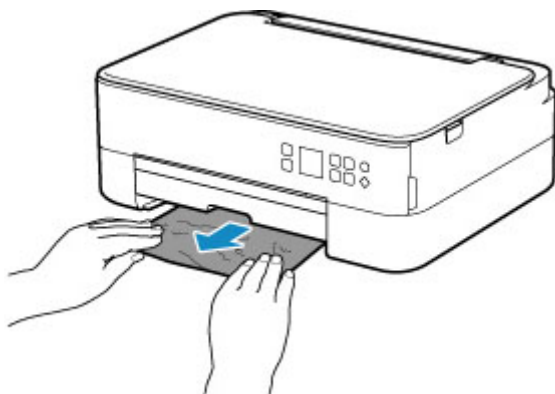
➔ [1300](#)

- Pokud dojde k uvíznutí papíru uvnitř tiskárny:

➔ [Papír uvíznul uvnitř tiskárny](#)

- Pokud papír uvízl v otvoru podavače kazety:

Po uložení výstupního zásobníku na papír a podpěry pro výstup papíru vytáhněte kazetu a pomalu vyjměte uvíznutý papír oběma rukama.



- Pokud neplatí nic z výše uvedeného, otevřete zadní kryt a vyjměte papír podle pokynů v tématu [Vyjmutí uvíznutého papíru ze zadní strany](#).

### 2. Vložte řádně papír do kazety.

➔ [Vložení papíru do kazety](#)

### 3. Stiskněte tlačítko **OK** na tiskárně.

Tiskárna bude pokračovat v tisku. Pokud potištění papíru kvůli jeho uvíznutí neproběhlo řádně, stránku znovu vytiskněte.

Pokud výše uvedený postup problém nevyřeší, obraťte se na nejbližší servisní středisko Canon s žádostí o opravu.

## Příčina

Papír uvízl při automatickém oboustranném tisku.

## Jak postupovat?

### 1. Odstraňte uvíznutý papír.

- Pokud papír uvízl ve výstupním otvoru pro papír:

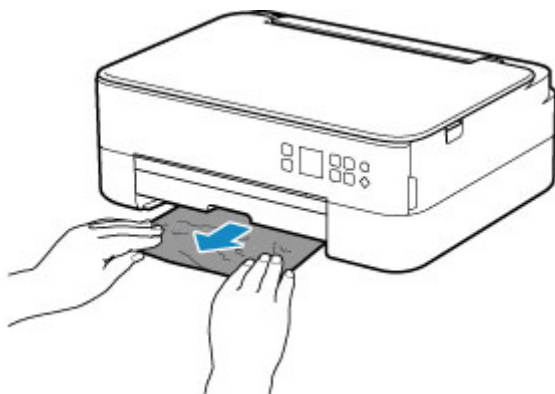
➔ [1300](#)

- Pokud dojde k uvíznutí papíru uvnitř tiskárny:

➔ [Papír uvíznul uvnitř tiskárny](#)

- Pokud papír uvízl v otvoru podavače kazety:

Po uložení výstupního zásobníku na papír a podpěry pro výstup papíru vytáhněte kazetu a pomalu vyjměte uvíznutý papír oběma rukama.



- Pokud neplatí nic z výše uvedeného, otevřete zadní kryt a vyjměte papír podle pokynů v tématu [Vyjmutí uvíznutého papíru ze zadní strany](#).

### 2. Vložte papír správně.

➔ [Vložení papíru do kazety](#)

➔ [Vložení papíru do zadní přihrádky](#)

### 3. Stiskněte tlačítko **OK** na tiskárně.

Tiskárna bude pokračovat v tisku. Pokud potištění papíru kvůli jeho uvíznutí neproběhlo řádně, stránku znovu vytiskněte.

Pokud výše uvedený postup problém nevyřeší, obraťte se na nejbližší servisní středisko Canon s žádostí o opravu.

## Příčina

Papír uvíznul v momentě, kdy tiskárna vtáhla potištěný papír.

## Jak postupovat?

Pokud papír uvízl v momentě, kdy tiskárna vtáhla potištěný papír, pokuste se jej vyjmout z následujících umístění.

- Výstupní otvor pro papír
  - ➔ [1300](#)
- Uvnitř tiskárny
  - ➔ [Papír uvíznul uvnitř tiskárny](#)
- Zadní strana
  - ➔ [Vyjmutí uvíznutého papíru ze zadní strany](#)

## Papír uvíznul uvnitř tiskárny

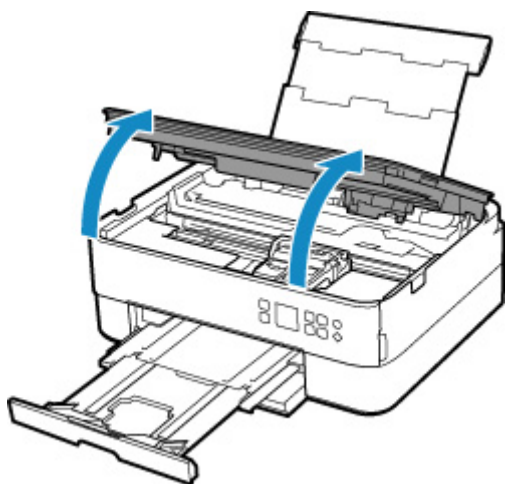
Pokud se uvíznutý papír trhá a nelze jej vyjmout z výstupního otvoru pro papír, otvoru podavače kazety ani ze zadní přihrádky nebo pokud papír zůstává uvízlý uvnitř tiskárny, vyjměte jej podle následujících pokynů.

### »»» Poznámka

- Pokud dojde k uvíznutí papíru během tisku a je nutné před jeho odstraněním tiskárnu vypnout. Stisknutím tlačítka **Zastavit (Stop)** na tiskárně zastavte tisk a poté tiskárnu vypněte.

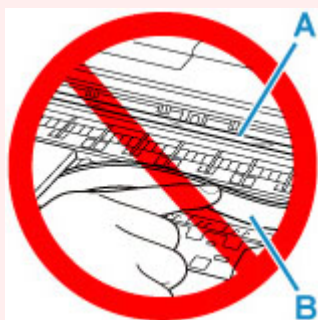
1. Vypněte tiskárnu a odpojte napájecí kabel od elektrické sítě.

2. Otevřete skener / kryt.



### »»» Důležité

- Nedotýkejte se průhledné fólie (A) ani bílého pásu (B).

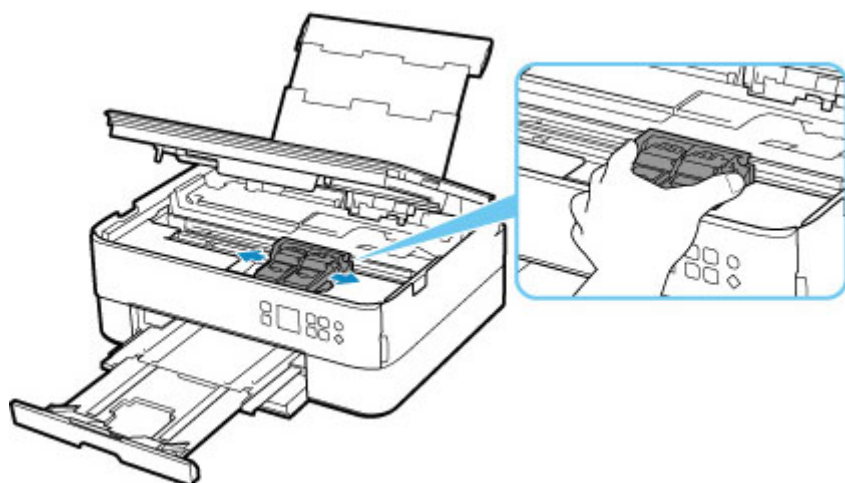


Pokud byste tuto část znečistili nebo poškrábali dotykem papíru nebo rukou, mohlo by dojít k poškození tiskárny.

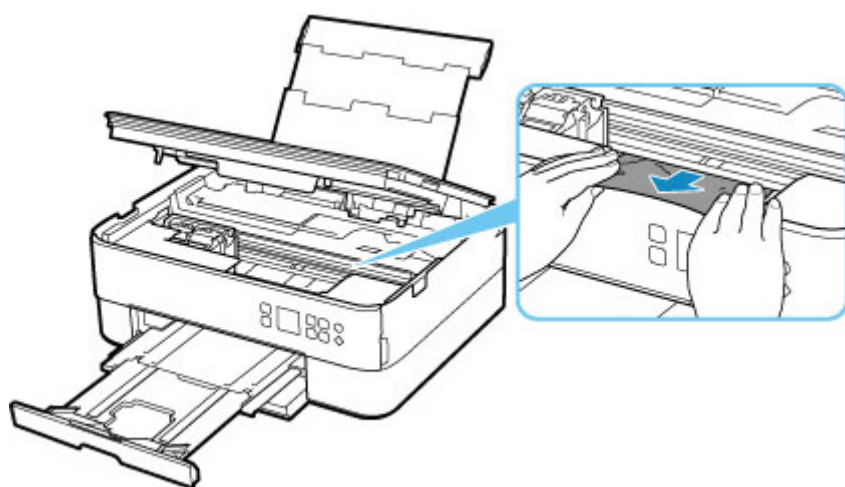
3. Zkontrolujte, zda pod držákem kazety FINE neuvízl papír.

Pokud je pod držákem kazety FINE uvíznutý papír, přesuňte držák kazety FINE zcela k pravému nebo levému okraji tak, aby bylo možno papír vyjmout.

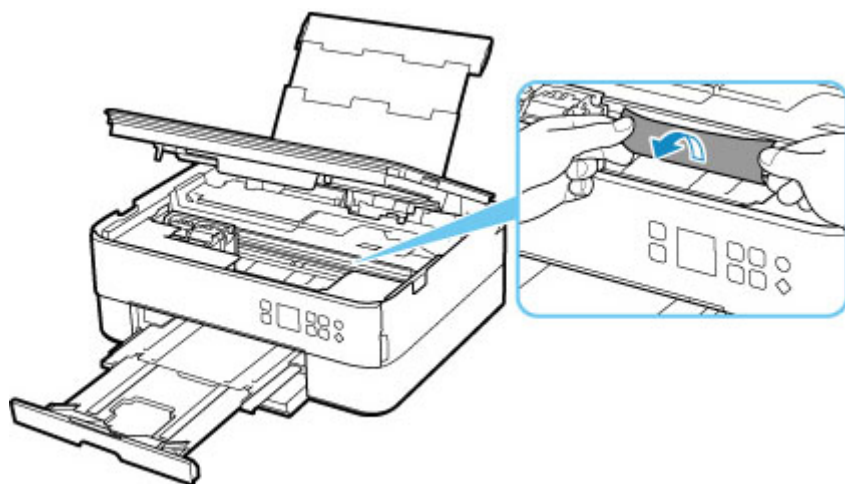
Při přesouvání uchopte držák kazety FINE v jeho horní části a držák kazety FINE přesouvejte pomalu zcela k pravému, nebo levému okraji.



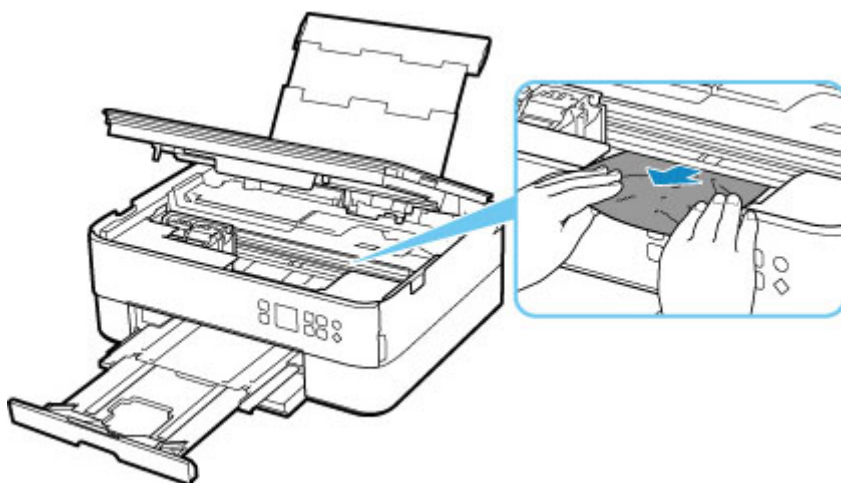
4. Uvíznutý papír uchopte pevně oběma rukama.



Pokud se papír stočil, vytáhněte jej ven.



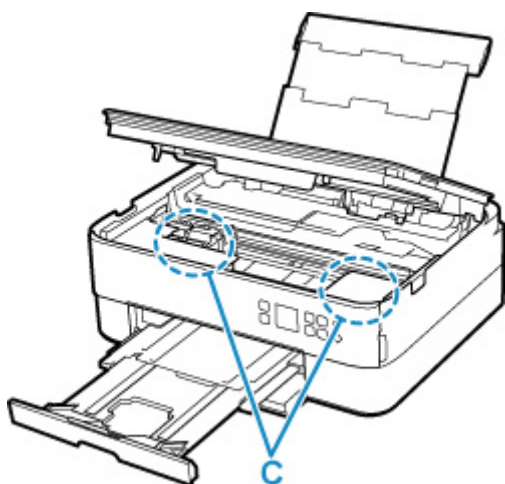
5. Pomalu vytáhněte papír tak, aby se nepřetrhl.



## 6. Zkontrolujte, zda je odstraněn veškerý uvíznutý papír.

Pokud se papír při vytahování trhá, může v tiskárně kousek papíru zůstat. Zkontrolujte následující body a zbývající papír vyjměte.

- Zůstal papír pod držákem kazety FINE?
- Zůstaly v tiskárně malé kousky papíru?
- Zůstal uvnitř tiskárny v prázdném prostoru vlevo či vpravo (C) nějaký papír?



## 7. Opatrně zavřete skener / kryt.

Pokud budete chtít zavřít skener / kryt, jednou jej nadzvedněte a poté jej opatrně sklopte.

Všechny úlohy v tiskové frontě budou zrušeny. Spusťte tisk znovu.

### »»» Poznámka

- Při vkládání papíru se ujistěte, že používáte vhodný papír a vkládáte ho správně. Pokud se po vyjmutí veškerého uvíznutého papíru a obnovení tisku se na LCD displeji tiskárny nebo obrazovce počítače zobrazí zpráva o uvíznutí papíru, mohl uvnitř tiskárny ještě zůstat papír. Znovu se podívejte do tiskárny, zda tam ještě nezůstaly nějaké kousky papíru.

Pokud výše uvedený postup problém nevyřeší, obraťte se na nejbližší servisní středisko Canon s žádostí o opravu.



## Vyjmutí uvíznutého papíru ze zadní strany

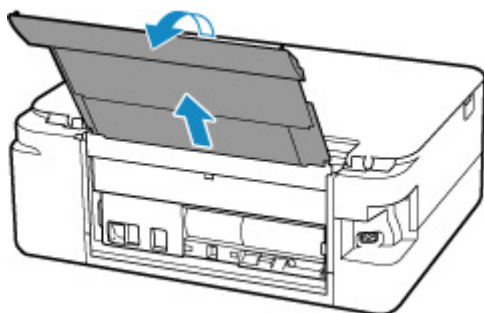
### ►► Poznámka

- Pokud dojde k uvíznutí papíru během tisku a je nutné před jeho odstraněním tiskárnu vypnout. Stisknutím tlačítka **Zastavit (Stop)** na tiskárně zastavte tisk a poté tiskárnu vypněte.

1. Ujistěte se, že jste odpojili napájecí kabel.
2. Otočte tiskárnu tak, aby zadní strana tiskárny mířila směrem k vám.

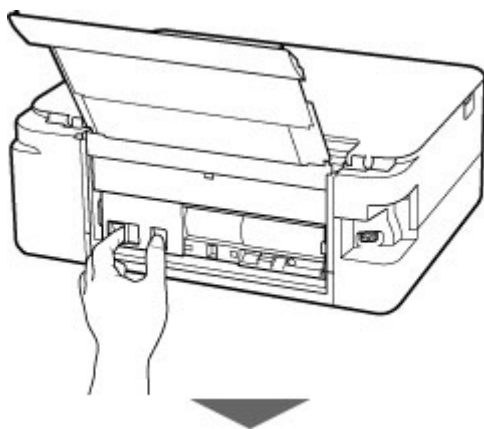


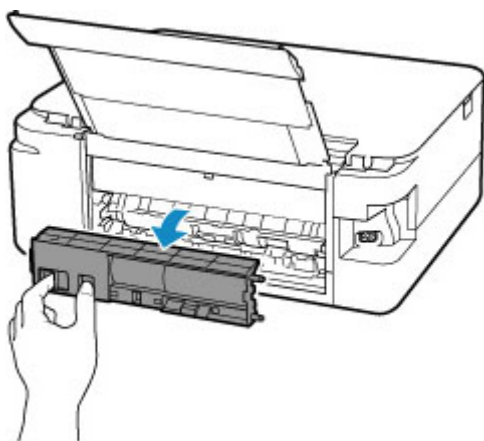
3. Otevřete kryt zadního zásobníku a vytáhněte opěrku papíru.



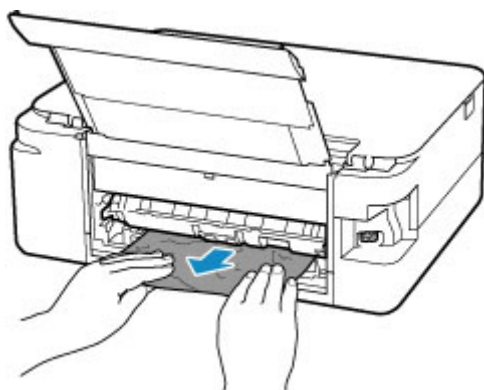
4. Sejměte zadní kryt.

Vytáhněte zadní kryt.





5. Papír pomalu vytáhněte.



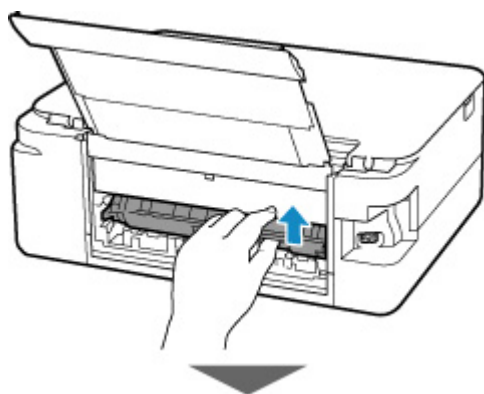
#### »»» Poznámka

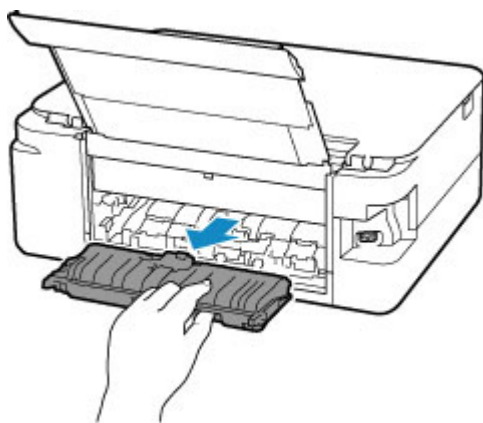
- Nedotýkejte se vnitřních částí tiskárny.

Pokud se vám nepodařilo vyjmout papír v rámci tohoto kroku, odpojte kryt jednotky pro posuv a vyjměte papír podle následujících pokynů.

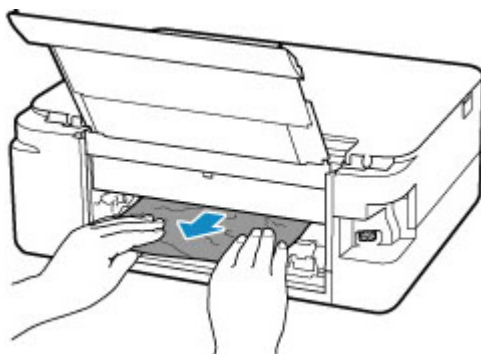
1. Sejměte kryt jednotky pro posuv.

Zvedněte kryt jednotky pro posuv a vytáhněte jej ven.





2. Papír pomalu vytáhněte.



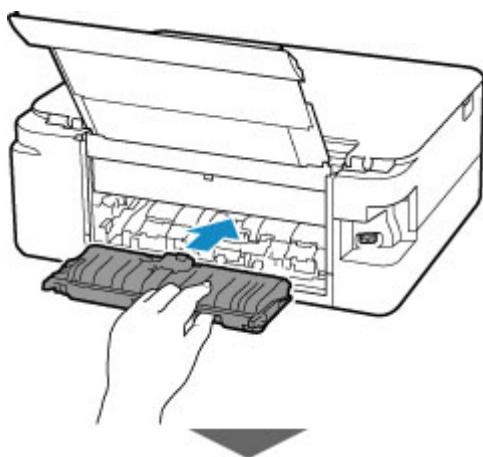
#### ►►► Poznámka

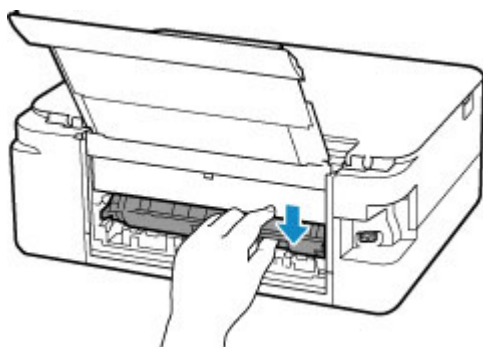
- Nedotýkejte se vnitřních částí tiskárny.

3. Zkontrolujte, zda je odstraněn veškerý uvíznutý papír.

4. Připojte kryt jednotky pro posuv.

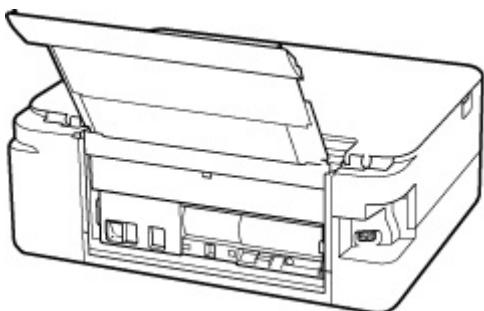
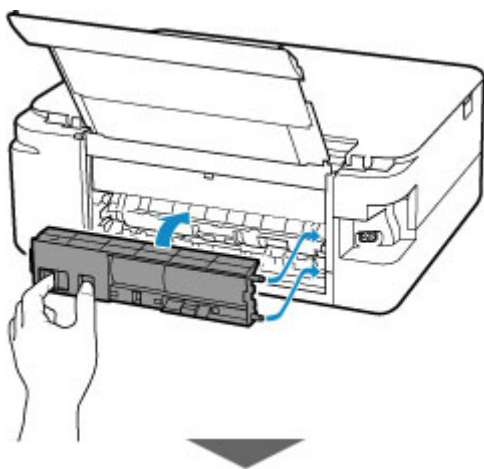
Pomalu vložte kryt jednotky pro posuv zcela do tiskárny a sejměte kryt jednotky pro posuv.





## 6. Připojte zadní kryt.

Vložte projekce na pravé straně zadního krytu do tiskárny a zatlačte na levou stranu zadního krytu, dokud se zcela nezavře.



Tisková data odeslaná do tiskárny byla vymazána. Spusťte tisk znovu.

### »»» **Poznámka**

- Při vkládání papíru se ujistěte, že používáte vhodný papír a vkládáte ho správně.

Pokud výše uvedený postup problém nevyřeší, obraťte se na nejbližší servisní středisko Canon s žádostí o opravu.

## Příčina

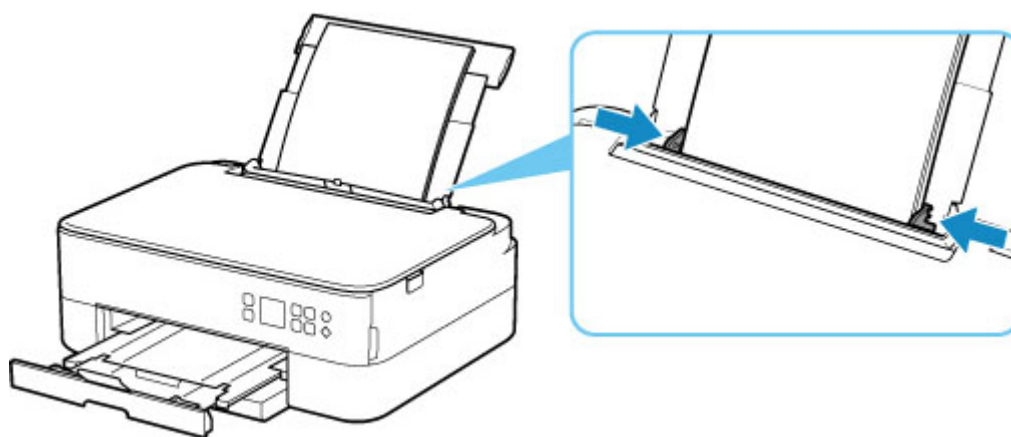
Následují možné příčiny.

- V zadní přihrádce došel papír.
- Papír není do zadní přihrádky správně vložený.

## Jak postupovat?

Proveďte jednu z akcí uvedených níže.

- Vložte papír do zadní přihrádky.
  - ➔ [Vložení papíru do zadní přihrádky](#)
- Zarovnejte vodítka papíru zadní přihrádky s oběma okraji papíru.



- Nastavte informace o papíru v zadní přihrádce.
  - ➔ [Nastavení papíru](#)

Po provedení výše uvedeného měření chybu zrušte stisknutím tlačítka **OK** na tiskárně.

## »»» Poznámka

- Po vložení papíru do zadní přihrádky zavřete kryt otvoru podavače.
- Tisk zrušíte stisknutím tlačítka **Zastavit (Stop)** na tiskárně.

## V kazetě se nenachází papír (1003)

### Příčina

Následují možné příčiny.

- V kazetě došel papír.
- Papír není do kazety správně vložený.

### Jak postupovat?

Proveďte jednu z akcí uvedených níže.

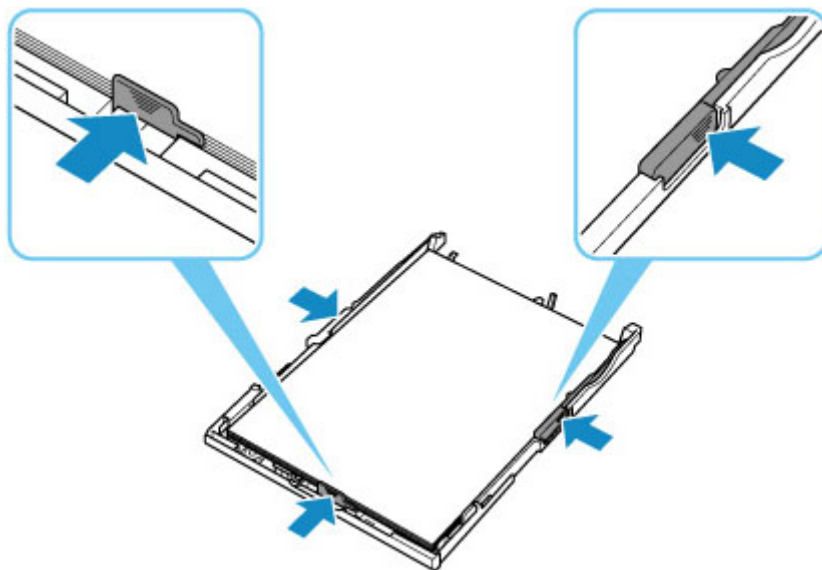
- Vložte papír do kazety.

➔ [Vložení papíru do kazety](#)

#### »»» Poznámka

- Typ papíru, který lze vložit, se liší v závislosti zdroji papíru. Do kazety můžete vkládat tyto typy papírů: běžný papír formátu A4, Letter, A5 nebo B5.
- Před zahájením nastavení tiskové hlavy vložte dva listy běžného papíru formátu A4 nebo Letter do kazety.

- Zarovnejte vodítka papíru kazety s okraji papíru.



Po provedení výše uvedeného měření chybu zrušte stisknutím tlačítka **OK** na tiskárně.

#### »»» Poznámka

- Tisk zrušíte stisknutím tlačítka **Zastavit (Stop)** na tiskárně.  
Nicméně pokud během nastavení tiskárny chcete vytisknout list nastavení tiskové hlavy, tisk nerušte.

### **Příčina**

Skener / kryt je otevřený.

### **Jak postupovat?**

Zavřete skener / kryt a chvíli počkejte.

Nezapomeňte je zavřít, stejně jako po výměně kazet FINE.

## Příčina

Kazeta FINE není nainstalovaná.

## Jak postupovat?

Nainstalujte kazetu FINE.

Pokud se chyba neodstraní, může dojít k poškození kazety FINE. obraťte se na nejbližší servisní středisko Canon s žádostí o opravu.

## »» Poznámka

- Tisk zrušíte stisknutím tlačítka **Zastavit (Stop)** na tiskárně.



### **Příčina**

Nelze rozpoznat kazetu FINE.

### **Jak postupovat?**

Vyjměte kazetu FINE a znovu ji vložte.

Pokud se chyba neodstraní, může dojít k poškození kazety FINE. Vyměňte kazetu FINE za novou.

Pokud to problém stále nevyřeší, obraťte se na nejbližší servisní středisko Canon s žádostí o opravu.

### Příčina

Není nainstalována vhodná inkoustová kazeta.

### Jak postupovat?

Tisk nelze spustit, protože inkoustová kazeta není kompatibilní s touto tiskárnou.

Nainstalujte vhodnou inkoustovou kazetu.

Chcete-li zrušit tisk, stiskněte tlačítko **Zastavit (Stop)** na tiskárně.

### **Příčina**

Nelze rozpoznat kazetu FINE.

### **Jak postupovat?**

Vyměňte kazetu FINE.

Pokud se chyba neodstraní, může dojít k poškození kazety FINE. Obráťte se na nejbližší servisní středisko Canon s žádostí o opravu.

### Příčina

Je možné, že došel inkoust.

### Jak postupovat?

Funkce pro detekci zbývajících hladin inkoustu bude zakázána, protože hladinu inkoustu nelze správně zjistit.

Chcete-li pokračovat v tisku bez použití této funkce, stiskněte tlačítko **Zastavit (Stop)** na tiskárně alespoň na 5 sekund.

Společnost Canon doporučuje pro získání optimální kvality tisku používat nové originální kazety Canon.

Společnost Canon neodpovídá za žádnou chybu nebo problémy způsobené pokračováním v tisku za stavu, kdy došel inkoust.

**Příčina**

Kazeta FINE není nainstalována správně.

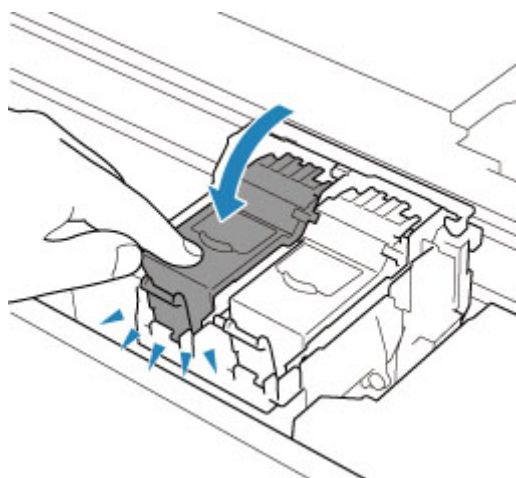
**Jak postupovat?**

Otevřete skener / kryt, otevřete zajišťovací kryt inkoustové kazety a pak kazetu FINE odeberte.

Ujistěte se, že kazety FINE jsou kompatibilní s touto tiskárnou.

Poté kazety FINE znovu nainstalujte.

Zatlačte na zajišťovací kryt inkoustové kazety, až zaklapne na své místo.



Po instalaci kazety FINE zavřete skener / kryt.

### Příčina

Došel inkoust.

### Jak postupovat?

Vyměňte inkoustovou kazetu a zavřete skener / kryt.

Pokud probíhá tisk a chcete pokračovat v tisku s použitím nainstalované inkoustové kazety, stiskněte tlačítko **Zastavit (Stop)** na tiskárně alespoň na 5 sekund. Tisk bude pokračovat, i když došel inkoust.

Funkce pro detekci zbývajících hladiny inkoustu bude zakázána.

Vyměňte prázdnou inkoustovou kazetu ihned po tisku. Pokud pokračujete v tisku s prázdnou inkoustovou kazetou, nemusí být výsledná kvalita tisku uspokojivá.

## V tiskárně zůstaly přepravní pásy a další materiály (1890)

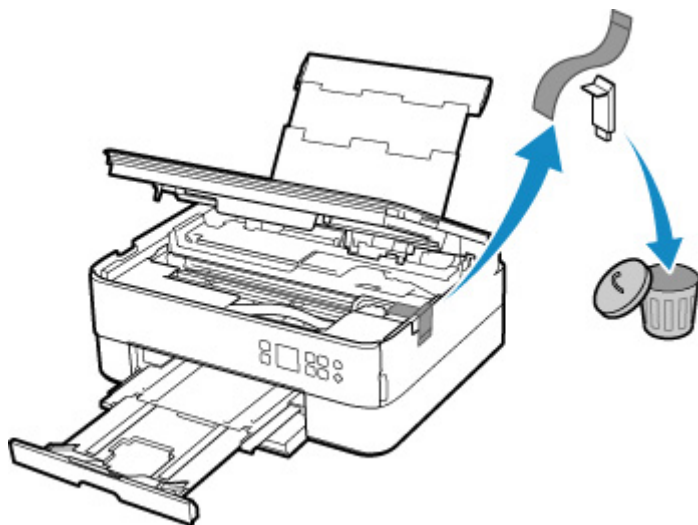
### Příčina

K držáku kazety FINE jsou stále přichyceny přepravní pásy nebo ochranný materiál.

### Jak postupovat?

Otevřete skener / kryt a zkontrolujte, zda byl z držáku kazety FINE odstraněn ochranný materiál i přepravní páska.

Zjistíte-li, že přepravní páska nebo ochranný materiál jsou stále přítomny, odstraňte je a skener / kryt zavřete.



V případě prvního nastavení tiskárny klepněte zde, na stránce vyberte název vaší tiskárny a postupujte podle pokynů.

## Příčina

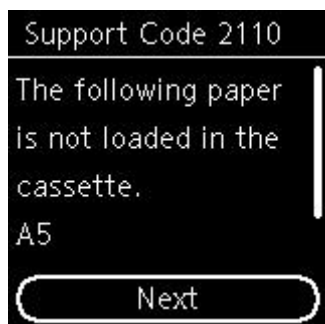
Nastavení papíru pro tisk nebo kopírování neodpovídá informacím o papíru nastavených v kazetě v tiskárně.

### »»» Poznámka

- V následující části naleznete řádně odpovídající nastavení papíru z ovladače tiskárny nebo na tiskárně.
  - ➔ [Nastavení papíru v ovladači tiskárny a tiskárně \(typ média\)](#) (systém Windows)
  - ➔ [Nastavení papíru v ovladači tiskárny a tiskárně \(velikost papíru\)](#) (systém Windows)
- Pokud chcete kopírovat, upravte nastavení papíru pro kopírování tak, aby odpovídalo informacím o papíru nastaveným v kazetě v tiskárně.
- V následující části naleznete podrobnosti o papíru v kazetě, které lze nastavit v tiskárně.
  - ➔ [Nastavení papíru](#)

Pokud se nastavení papíru pro tisk nebo kopírování liší od informací o papíru v kazetě nastavených v tiskárně v podobě, v jaké jsou uvedeny níže, zobrazí se na LCD displeji tiskárny zpráva.

- Nastavení papíru uvedené v ovladači tiskárny:
  - Velikost papíru: A5
  - Typ papíru: Běžný papír
- Informace o papíru nastavené v kazetě v tiskárně:
  - Velikost papíru: A4
  - Typ papíru: Běžný papír



## Jak postupovat?

Stisknutím tlačítka **OK** na tiskárně otevřete následující obrazovku.





Pomocí tlačítek ▲ a ▼ vyberte příslušnou akci a poté stiskněte na tiskárně tlačítko **OK**.

### »»» Poznámka

- V závislosti na nastavení se nemusí zobrazit všechny možnosti uvedené níže.

#### **Tisk na vložený pap. (Print on set paper)**

Tuto možnost vyberte, pokud chcete tisknout či kopírovat na papír vložený v kazetě beze změny nastavení papíru.

Pokud například v nastavení papíru pro tisk nebo kopírování použijete velikost A5 a v informacích o papíru v kazetě použijete velikost A4, bude při tisku či kopírování na papír v kazetě použito nastavení pro velikost A5.

#### **Vyměnit papír (Replace paper)**

Tuto možnost vyberte, pokud chcete po výměně papíru v kazetě spustit tisk.

Pokud například v nastavení papíru pro tisk nebo kopírování použijete velikost A5 a v informacích o papíru v kazetě použijete velikost A4, vyměňte papír v kazetě za papír velikosti A5 a pokračujte v tisku či kopírování.

Po výměně papíru a vložení kazety se informace o papíru automaticky uloží v tiskárně s ohledem na vložený papír.

### »»» Poznámka

- Pokud neznáte velikost papíru a typ papíru, který je třeba vložit do kazety, klepněte na tiskárně na tlačítko **Zpět (Back)**. Zobrazí se velikost a typ papíru.
- V následující části naleznete řádně odpovídající nastavení papíru z ovladače tiskárny nebo na tiskárně.
  - ➔ [Nastavení papíru v ovladači tiskárny a tiskárně \(typ média\)](#) (systém Windows)
  - ➔ [Nastavení papíru v ovladači tiskárny a tiskárně \(velikost papíru\)](#) (systém Windows)

#### **Zrušit tisk (Cancel print)**

Zruší tisk.

Tuto možnost vyberte, pokud chcete změnit nastavení papíru pro tisk či kopírování. Změňte nastavení papíru a pokus tisknout zopakujte.

### »»» Poznámka

- Budete-li chtít potlačit zobrazení zprávy bránící nevhodnému tisku, upravte nastavení podle následujících pokynů. Při potlačení zprávy bude tiskárna na papír v kazetě používat nastavení papíru pro tisk nebo kopírování bez ohledu na to, zda se nastavení papíru shoduje s tímto nastavením.

- Postup změny nastavení zobrazení zprávy při tisku či kopírování pomocí ovládacího panelu tiskárny:
  - ➔ [Nastavení podavače](#)
- Postup změny nastavení zobrazování zprávy při tisku pomocí ovladače tiskárny:
  - ➔ [Změna provozního režimu tiskárny](#) (systém Windows)
  - ➔ Změna provozního režimu tiskárny (systém macOS)

## Příčina

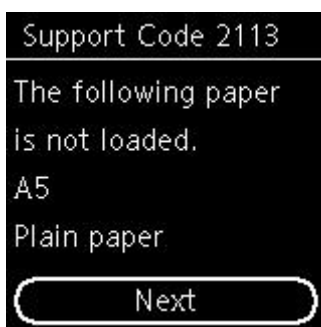
Nastavení papíru pro tisk nebo kopírování neodpovídá informacím o papíru nastavených v zadní přihrádce nebo kazetě v tiskárně.

### »»» Poznámka

- V následující části naleznete řádně odpovídající nastavení papíru z ovladače tiskárny nebo na tiskárně.
  - ➔ [Nastavení papíru v ovladači tiskárny a tiskárně \(typ média\)](#) (systém Windows)
  - ➔ [Nastavení papíru v ovladači tiskárny a tiskárně \(velikost papíru\)](#) (systém Windows)
- Pokud chcete kopírovat, upravte nastavení papíru pro kopírování tak, aby odpovídalo informacím o papíru nastaveným v zadní přihrádce nebo kazetě v tiskárně.
- V následující části naleznete podrobnosti o papíru v zadní přihrádce nebo kazetě, které lze nastavit v tiskárně.
  - ➔ [Nastavení papíru](#)

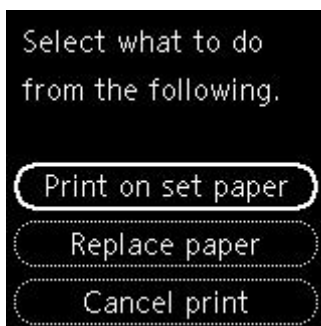
Pokud je u zdroje papíru nastaveno automatické přepínání a nastavení papíru pro tisk nebo kopírování se liší od informací o papíru v zadní přihrádce nebo kazetě nastavených v tiskárně v podobě, v jaké jsou uvedeny níže, zobrazí se na LCD displeji tiskárny zpráva.

- Nastavení papíru uvedené v ovladači tiskárny:
  - Velikost papíru: A5
  - Typ papíru: Běžný papír
- Informace o papíru v zadní přihrádce a kazetě nastavené v tiskárně:
  - Velikost papíru: A4
  - Typ papíru: Běžný papír



## Jak postupovat?

Stisknutím tlačítka **OK** na tiskárně otevřete následující obrazovku.



Pomocí tlačítek ▲ a ▼ vyberte příslušnou akci a poté stiskněte na tiskárně tlačítko **OK**.

### »»» Poznámka

- V závislosti na nastavení se nemusí zobrazit všechny možnosti uvedené níže.

#### **Tisk na vložený pap. (Print on set paper)**

Tuto možnost vyberte, pokud chcete tisknout nebo kopírovat na papír v zadní přihrádce nebo v kazetě beze změny nastavení papíru.

Pokud například v nastavení papíru pro tisk nebo kopírování použijete velikost A5 a v informacích o papíru v zadní přihrádce a kazetě použijete velikost A4, bude při tisku či kopírování na papír v kazetě použito nastavení pro velikost A5.

#### **Vyměnit papír (Replace paper)**

Tuto možnost vyberte, pokud chcete po výměně papíru v zadní přihrádce nebo kazetě spustit tisk.

Pokud například v nastavení papíru pro tisk nebo kopírování použijete velikost A5 a v informacích o papíru v zadní přihrádce a kazetě použijete velikost A4, vyměňte papír v zadní přihrádce nebo kazetě za papír velikosti A5 a pokračujte v tisku či kopírování.

Pokud se po výměně papíru otevře obrazovka s registračními informacemi o papíru, zaregistrujte informace o papíru v tiskárně podle vloženého papíru.

### »»» Poznámka

- Pokud neznáte velikost papíru a typ papíru, který je třeba vložit do zadní přihrádky / kazety, klepněte na tiskárně na tlačítko **Zpět (Back)**. Zobrazí se velikost a typ papíru.
- V následující části naleznete řádně odpovídající nastavení papíru z ovladače tiskárny nebo na tiskárně.
  - ➔ [Nastavení papíru v ovladači tiskárny a tiskárně \(typ média\)](#) (systém Windows)
  - ➔ [Nastavení papíru v ovladači tiskárny a tiskárně \(velikost papíru\)](#) (systém Windows)

#### **Zrušit tisk (Cancel print)**

Zruší tisk.

Tuto možnost vyberte, pokud chcete změnit nastavení papíru pro tisk či kopírování. Změňte nastavení papíru a pokus tisknout zopakujte.

### »»» Poznámka

- Budete-li chtít potlačit zobrazení zprávy bránící nevhodnému tisku, upravte nastavení podle následujících pokynů. Při potlačení zprávy bude tiskárna na papír v kazetě používat nastavení papíru pro tisk nebo kopírování bez ohledu na to, zda se nastavení papíru shoduje s tímto nastavením.

- Postup změny nastavení zobrazení zprávy při tisku či kopírování pomocí ovládacího panelu tiskárny:
  - ➔ [Nastavení podavače](#)
- Postup změny nastavení zobrazování zprávy při tisku pomocí ovladače tiskárny:
  - ➔ [Změna provozního režimu tiskárny](#) (systém Windows)
  - ➔ Změna provozního režimu tiskárny (systém macOS)

## Příčina

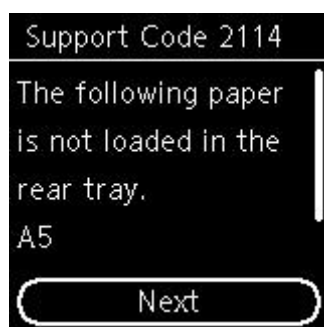
Nastavení papíru pro tisk nebo kopírování neodpovídá informacím o papíru nastavených v zadní přihrádce v tiskárně.

### »»» Poznámka

- V následující části naleznete řádně odpovídající nastavení papíru z ovladače tiskárny nebo na tiskárně.
  - ➔ [Nastavení papíru v ovladači tiskárny a tiskárně \(typ média\)](#) (systém Windows)
  - ➔ [Nastavení papíru v ovladači tiskárny a tiskárně \(velikost papíru\)](#) (systém Windows)
- Pokud chcete kopírovat, upravte nastavení papíru pro kopírování tak, aby odpovídalo informacím o papíru nastaveným v zadní přihrádce v tiskárně.
- V následující části naleznete podrobnosti o papíru v zadní přihrádce, které lze nastavit v tiskárně.
  - ➔ [Nastavení papíru](#)

Pokud se nastavení papíru pro tisk nebo kopírování liší od informací o papíru v zadní přihrádce nastavených v tiskárně v podobě, v jaké jsou uvedeny níže, zobrazí se na LCD displeji tiskárny zpráva.

- Nastavení papíru uvedené v ovladači tiskárny:
  - Velikost papíru: A5
  - Typ papíru: Běžný papír
- Informace o papíru nastavené v zadní přihrádce v tiskárně:
  - Velikost papíru: A4
  - Typ papíru: Běžný papír



## Jak postupovat?

Stisknutím tlačítka **OK** na tiskárně otevřete následující obrazovku.



Pomocí tlačítek ▲ a ▼ vyberte příslušnou akci a poté stiskněte na tiskárně tlačítko **OK**.

### »»» Poznámka

- V závislosti na nastavení se nemusí zobrazit všechny možnosti uvedené níže.

#### **Tisk na vložený pap. (Print on set paper)**

Tuto možnost vyberte, pokud chcete tisknout či kopírovat na papír vložený v zadní přihrádce beze změny nastavení papíru.

Pokud například v nastavení papíru pro tisk nebo kopírování použijete velikost A5 a v informacích o papíru v zadní přihrádce použijete velikost A4, bude při tisku či kopírování na papír v zadní přihrádce použito nastavení pro velikost A5.

#### **Vyměnit papír (Replace paper)**

Chcete-li po výměně papíru v zadní přihrádce tisknout, vyberte tuto možnost.

Pokud například v nastavení papíru pro tisk nebo kopírování použijete velikost A5 a v informacích o papíru v zadní přihrádce použijete velikost A4, vyměňte papír v zadní přihrádce za papír velikosti A5 a pokračujte v tisku či kopírování.

Po výměně papíru a zavření krytu otvoru podavače se otevře obrazovka s registračními informacemi o papíru v zadní přihrádce. Zaregistrujte informace o papíru v tiskárně podle vloženého papíru.

### »»» Poznámka

- Pokud neznáte velikost papíru a typ papíru, který je třeba vložit do zadní přihrádky, klepněte na tiskárně na tlačítko **Zpět (Back)**. Zobrazí se velikost a typ papíru.
- V následující části naleznete řádně odpovídající nastavení papíru z ovladače tiskárny nebo na tiskárně.
  - ➔ [Nastavení papíru v ovladači tiskárny a tiskárně \(typ média\)](#) (systém Windows)
  - ➔ [Nastavení papíru v ovladači tiskárny a tiskárně \(velikost papíru\)](#) (systém Windows)

#### **Zrušit tisk (Cancel print)**

Zruší tisk.

Tuto možnost vyberte, pokud chcete změnit nastavení papíru pro tisk či kopírování. Změňte nastavení papíru a pokus tisknout zopakujte.

### »»» Poznámka

- Budete-li chtít potlačit zobrazení zprávy bránící nevhodnému tisku, upravte nastavení podle následujících pokynů. Při potlačení zprávy bude tiskárna na papír v zadní přihrádce používat nastavení papíru pro tisk nebo kopírování bez ohledu na to, zda se nastavení papíru shoduje s tímto nastavením.

- Postup změny nastavení zobrazení zprávy při tisku či kopírování pomocí ovládacího panelu tiskárny:
  - ➔ [Nastavení podavače](#)
- Postup změny nastavení zobrazování zprávy při tisku pomocí ovladače tiskárny:
  - ➔ [Změna provozního režimu tiskárny](#) (systém Windows)
  - ➔ Změna provozního režimu tiskárny (systém macOS)



### Příčina

S aktuálním nastavením tisku nelze tisknout.

### Jak postupovat?

Stisknutím tlačítka **Zastavit (Stop)** na tiskárně zrušte tisk.

Poté změňte nastavení tisku a pokus tisknout zopakujte.

## 5011

---

### Příčina

Došlo k chybě tiskárny.

### Jak postupovat?

Vypněte tiskárnu a odpojte napájecí kabel od elektrické sítě.

Tiskárnu znovu připojte a zapněte.

Pokud to problém nevyřeší, obraťte se na nejbližší servisní středisko Canon s žádostí o opravu.

## 5012

---

### Příčina

Došlo k chybě tiskárny.

### Jak postupovat?

Vypněte tiskárnu a odpojte napájecí kabel od elektrické sítě.

Tiskárnu znovu připojte a zapněte.

Pokud to problém nevyřeší, obraťte se na nejbližší servisní středisko Canon s žádostí o opravu.

## Příčina

Došlo k chybě tiskárny.

## Jak postupovat?

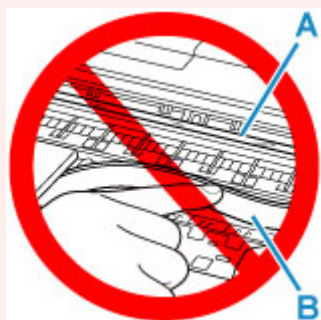
Pokud právě tisknete, stiskněte na tiskárně tlačítko **Zastavit (Stop)** ke zrušení tisku, poté tiskárnu vypněte.

Zkontrolujte následující:

- Zkontrolujte, zda pohyb držáku kazety FINE neomezuje ochranný materiál, uvíznutý papír atd. Odstraňte všechny překážky.

### »» Důležité

- Při odstraňování překážek blokujících pohyb držáku kazety FINE se vyhněte kontaktu s průhlednou fólií (A) nebo bílým pásem (B).



Pokud byste tuto část znečistili nebo poškrábali dotykem papíru nebo rukou, mohlo by dojít k poškození tiskárny.

- Ujistěte se, že jsou kazety FINE správně nainstalovány.  
Zatlačte na zajišťovací kryt inkoustové kazety, až zaklapne na své místo.

Tiskárnu znovu zapněte.

Pokud to problém nevyřeší, obraťte se na nejbližší servisní středisko Canon s žádostí o opravu.

## 5200

---

### Příčina

Došlo k chybě tiskárny.

### Jak postupovat?

Vypněte tiskárnu a odpojte napájecí kabel od elektrické sítě.

Po chvíli znovu připojte tiskárnu a zapněte ji.

Pokud to problém nevyřeší, obraťte se na nejbližší servisní středisko Canon s žádostí o opravu.

## 5B02

---

### Příčina

Došlo k chybě tiskárny.

### Jak postupovat?

Obraťte se na nejbližší servisní středisko Canon s žádostí o opravu.

### »» Poznámka

- V případě zobrazení varování nebo upozornění v reakci na zbývající hladinu inkoustu nebude možné používat tiskárnu k tisku ani skenování.

### Příčina

Došlo k chybě tiskárny.

### Jak postupovat?

Pokud dojde k uvíznutí papíru, vyjměte jej vhodným postupem podle místa a příčiny uvíznutí.

➔ [Seznam kódů podpory pro případ chyby \(uvíznutí papíru\)](#)

Vypněte tiskárnu a odpojte napájecí kabel od elektrické sítě.

Tiskárnu znovu připojte a zapněte.

Pokud to problém nevyřeší, obraťte se na nejbližší servisní středisko Canon s žádostí o opravu.

## C000

---

### Příčina

Došlo k chybě tiskárny.

### Jak postupovat?

Vypněte tiskárnu a odpojte napájecí kabel od elektrické sítě.

Tiskárnu znovu připojte a zapněte.

Pokud to problém nevyřeší, obraťte se na nejbližší servisní středisko Canon s žádostí o opravu.