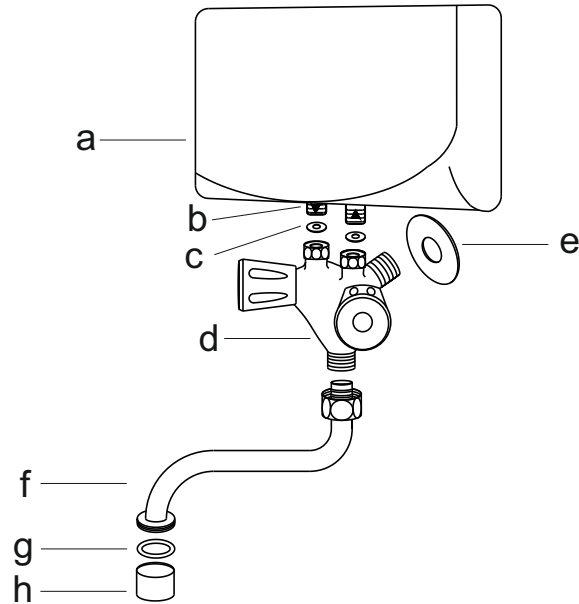


### DREZOVÁ BATÉRIA



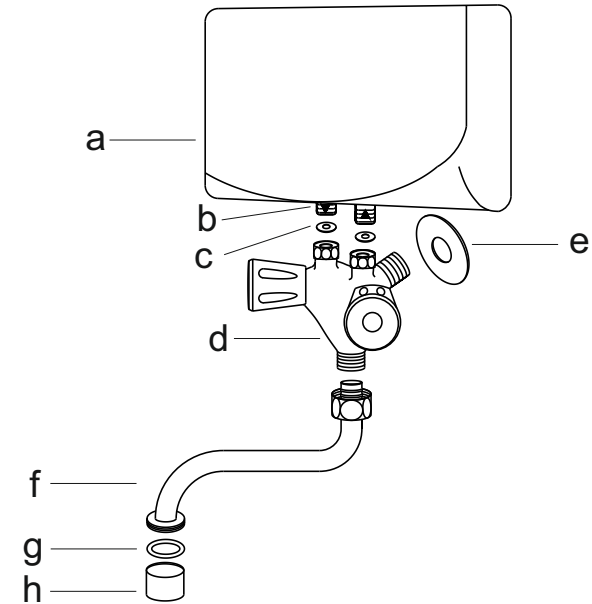
#### Popis schémy:

a) prietokový ohrievač	1 ks	e) ozdobný krúžok	1 ks
b) príruha ohrievača	1 ks	f) výtokové ramienko $\varnothing 16$	1 ks
c) tesnenie ploché 3/8"	2 ks	g) tesnenie 15x21x1	1 ks
d) vodovodná batéria	1 ks	h) perlátor HAKL	1 ks

#### Dôležité upozornenie:

*Pred zapojením do elektrickej siete ohrievač odvzdušniť!  
t.j. otvorte ventil teplej vody na cca 1 minútu, zabránite tak poškodeniu výhrevnej špirály.  
Pri odvzdušňovaní vodovodného systému sa môže zaniest' vstupný filter umiestnený v príruhe (b) alebo usmerňovač vody (h) (perlátor). Prípadné nečistoty je nutné odstrániť.*

### DREZOVÁ BATÉRIA



#### Popis schémy:

a) prietokový ohrievač	1 ks	e) ozdobný krúžok	1 ks
b) príruha ohrievača	1 ks	f) výtokové ramienko $\varnothing 16$	1 ks
c) tesnenie ploché 3/8"	2 ks	g) tesnenie 15x21x1	1 ks
d) vodovodná batéria	1 ks	h) perlátor HAKL	1 ks

#### Dôležité upozornenie:

*Pred zapojením do elektrickej siete ohrievač odvzdušniť!  
t.j. otvorte ventil teplej vody na cca 1 minútu, zabránite tak poškodeniu výhrevnej špirály.  
Pri odvzdušňovaní vodovodného systému sa môže zaniest' vstupný filter umiestnený v príruhe (b) alebo usmerňovač vody (h) (perlátor). Prípadné nečistoty je nutné odstrániť.*