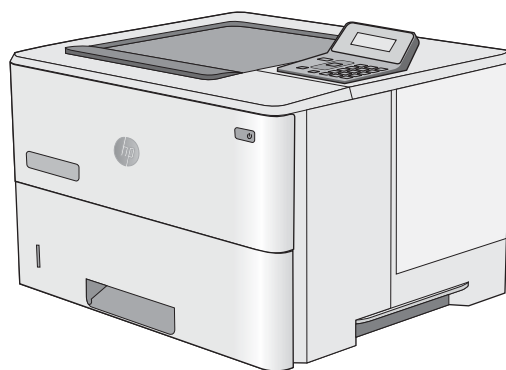




# LaserJet Pro M501

## Uživatelská příručka



M501n  
M501dn



[www.hp.com/support/ljM501](http://www.hp.com/support/ljM501)





HP LaserJet Pro M501

Uživatelská příručka

## **Autorská práva a licence**

© Copyright 2017 HP Development Company, L.P.

Reprodukce, úpravy nebo překlad jsou bez předchozího písemného souhlasu zakázány kromě případů, kdy to povoluje autorský zákon.

Změna informací obsažených v tomto dokumentu je vyhrazena.

Jediné záruky na výrobky HP a služby jsou uvedeny ve výslovných prohlášeních o záruce dodaných s těmito výrobky a službami. Z tohoto dokumentu nelze vyvozovat další záruky. Společnost HP není odpovědná za technické nebo textové chyby nebo opomenutí obsažená v tomto dokumentu.

Edition 3, 1/2019

## **Ochranné známky**

Adobe®, Adobe Photoshop®, Acrobat® a PostScript® jsou ochranné známky společnosti Adobe Systems Incorporated.

Apple a logo Apple jsou ochranné známky společnosti Apple Computer, Inc. registrované v USA a dalších zemích / oblastech. iPod je ochranná známka společnosti Apple Computer, Inc. iPod je určen pouze pro legální kopírování či kopírování autorizované držitelem autorských práv. Nekradte hudbu.

Microsoft®, Windows®, Windows® XP a Windows Vista® jsou v USA registrované ochranné známky společnosti Microsoft Corporation.

UNIX® je registrovaná ochranná známka sdružení Open Group.

---

# Obsah

<b>1 Přehled tiskárny .....</b>	<b>1</b>
Pohledy na tiskárnu .....	2
Pohled na tiskárnu zepředu .....	2
Pohled na tiskárnu zezadu .....	3
Porty rozhraní .....	4
Pohled na ovládací panel .....	4
Technické parametry tiskárny .....	5
Technické údaje .....	5
Podporované operační systémy .....	6
Řešení mobilního tisku .....	8
Rozměry tiskárny .....	9
Spotřeba energie, elektrické specifikace a akustické emise .....	10
Rozsah provozního prostředí .....	10
Nastavení hardwaru tiskárny a instalace softwaru .....	11
<b>2 Zásobníky papíru .....</b>	<b>13</b>
Vložení papíru do zásobníku 1 (víceúčelový zásobník) .....	14
Úvod .....	14
Zásobník 1 – orientace papíru .....	15
Vložení papíru do zásobníků 2 a 3 .....	16
Úvod .....	16
Zásobník 2 a zásobník na 550 listů – orientace papíru .....	17
Vkládání a tisk obálek .....	19
Úvod .....	19
Tisk obálek .....	19
Orientace obálky .....	19
<b>3 Spotřební materiál, příslušenství a díly .....</b>	<b>21</b>
Objednávka spotřebního materiálu, příslušenství a dílů .....	22
Objednávání .....	22
Spotřební materiál a příslušenství .....	22

Díly pro samoobslužnou opravu zákazníkem .....	22
Výměna tonerových kazet .....	24
Úvod .....	24
Informace o tonerové kazetě .....	24
Vyjmutí a výměna kazety .....	25

## 4 Tisk ..... 29

Tiskové úlohy (systém Windows) .....	30
Tisk (Windows) .....	30
Automatický tisk na obě strany (Windows) .....	32
Ruční oboustranný tisk (Windows) .....	32
Tisk více stránek na list (Windows) .....	33
Výběr typu papíru (Windows) .....	33
Další tiskové úlohy .....	33
Tiskové úlohy (OS X) .....	35
Tisk (OS X) .....	35
Automatický oboustranný tisk (OS X) .....	35
Ruční oboustranný tisk (OS X) .....	35
Tisk více stránek na list (OS X) .....	36
Výběr typu papíru (OS X) .....	36
Další tiskové úlohy .....	36
Uložení tiskových úloh na jednotce USB flash pro pozdější tisk .....	38
Úvod .....	38
Než začnete .....	38
Nastavení tiskárny pro ukládání úloh .....	38
Krok 1: Instalace jednotky USB flash .....	38
Krok 2: Aktualizace tiskového ovladače .....	39
Vytvoření uložené úlohy (Windows) .....	39
Tisk uložené úlohy .....	41
Odstranění uložené úlohy .....	42
Informace odesílané do tiskárny pro účely evidence úloh .....	42
Mobilní tisk .....	43
Úvod .....	43
HP ePrint – tisk přes e-mail .....	43
Software HP ePrint .....	44
AirPrint .....	44
Tisk Google Cloud Print .....	44
Tisk integrovaný do systému Android .....	45

## 5 Správa tiskárny ..... 47

Použití aplikací Webových služeb HP .....	48
---	----

Změna typu připojení tiskárny (Windows) .....	49
Pokročilá konfigurace prostřednictvím integrovaného webového serveru HP (EWS) a nástroje HP Device Toolbox (Windows) .....	50
Pokročilá konfigurace pomocí nástroje HP Utility pro operační systém OS X .....	53
Spuštění nástroje HP Utility .....	53
Funkce nástroje HP Utility .....	53
Konfigurace nastavení sítě IP .....	55
Úvod .....	55
Zřeknutí se záruk při sdílení tiskárny .....	55
Zobrazení nebo změna nastavení sítě .....	55
Přejmenování tiskárny v síti .....	55
Ruční konfigurace parametrů TCP/IP IPv4 pomocí ovládacího panelu .....	56
Nastavení rychlosti připojení a duplexu .....	56
Funkce zabezpečení tiskárny .....	58
Úvod .....	58
Přiřazení nebo změna systémového hesla pomocí integrovaného webového serveru HP .....	58
Uzamčení formátoru .....	58
Nastavení úspory energie .....	59
Úvod .....	59
Tisk v režimu EconoMode .....	59
Nastavení zpoždění při automatickém vypnutí napájení a konfigurace tiskárny pro spotřebu energie do 1 wattu .....	59
Konfigurace nastavení Zpožděného vypnutí .....	60
HP Web Jetadmin .....	61
Aktualizace firmwaru .....	62
První metoda: Aktualizace firmwaru z ovládacího panelu .....	62
Druhá metoda: Aktualizace firmwaru pomocí nástroje pro aktualizaci firmwaru .....	62
<b>6 Řešení problémů .....</b>	<b>65</b>
Zákaznická podpora .....	66
Obnovení výchozích nastavení z výroby .....	67
Na ovládacím panelu tiskárny se zobrazí zpráva „Dochází kazeta“ nebo „Kazeta je téměř prázdná“ .....	68
Změna nastavení „Téměř prázdné“ .....	68
Objednání spotřebního materiálu .....	68
Tiskárna nepodává papír nebo dochází k chybám .....	70
Úvod .....	70
Tiskárna nepodává papír .....	70
Tiskárna podává více listů papíru .....	72
Odstranění uvíznutého papíru .....	76
Úvod .....	76
Místa uvíznutí .....	76

Dochází k častému nebo opakujícímu se uvíznutí papíru? .....	77
Odstranění uvíznutého papíru ze zásobníku 1 .....	77
Odstranění uvíznutého papíru ze zásobníku 2 a ze zásobníku na 550 listů .....	80
Odstranění uvíznutého papíru v oblasti tonerové kazety .....	84
Odstranění uvíznutého papíru z oblasti zadních dvířek a fixační jednotky (modely M501n) .....	87
Odstranění uvíznutí papíru ve výstupní přihrádce .....	88
Odstranění uvíznutého papíru v duplexní jednotce (modely M501 dn) .....	89
Zlepšení kvality tisku .....	94
Úvod .....	94
Tisk pomocí jiného programu .....	94
Kontrola nastavení typu papíru pro tiskovou úlohu .....	94
Kontrola nastavení typu papíru (Windows) .....	94
Kontrola nastavení typu papíru (OS X) .....	94
Kontrola stavu tonerové kazety .....	95
Vyčištění tiskárny .....	95
Tisk čistící stránky .....	95
Vizuální kontrola tonerové kazety .....	96
Kontrola papíru a tiskového prostředí .....	96
Krok 1: Použití papíru odpovídajícího specifikacím společnosti HP .....	96
Krok 2: Kontrola prostředí .....	96
Krok 3: Nastavení zarovnání jednotlivých zásobníků papíru .....	97
Kontrola nastavení režimu EconoMode .....	97
Vyzkoušení odlišného ovladače tisku .....	98
Řešení potíží s kabelovou sítí .....	100
Úvod .....	100
Špatné fyzické připojení .....	100
Počítač používá nesprávnou IP adresu tiskárny .....	100
Počítač nekomunikuje s tiskárnou .....	100
Tiskárna používá nesprávný odkaz a nastavení duplexní sítě .....	101
Nové softwarové aplikace mohou způsobovat problémy s kompatibilitou .....	101
Počítač nebo pracovní stanice mohou být nesprávně nastaveny .....	101
Tiskárna je zakázána nebo jsou ostatní nastavení sítě nesprávná .....	101

Rejstřík .....	103
----------------	-----



---

# 1 Přehled tiskárny

- [Pohledy na tiskárnu](#)
- [Technické parametry tiskárny](#)
- [Nastavení hardwaru tiskárny a instalace softwaru](#)

## Další informace:

Následující informace jsou platné v okamžiku vydání dokumentu. Aktuální informace viz [www.hp.com/support/ljM501](http://www.hp.com/support/ljM501).

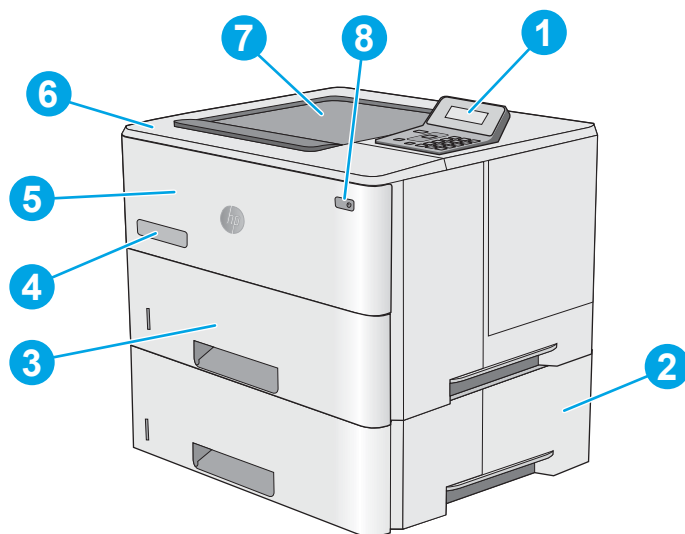
Kompletní podpora společnosti HP pro tiskárnu zahrnuje následující informace:

- Instalace a konfigurace
- Osvojování a používání
- Řešení problémů
- Stažení aktualizací softwaru a firmwaru
- Účast ve fórech podpory
- Vyhledání informací o záruce a předpisech

## Pohledy na tiskárnu

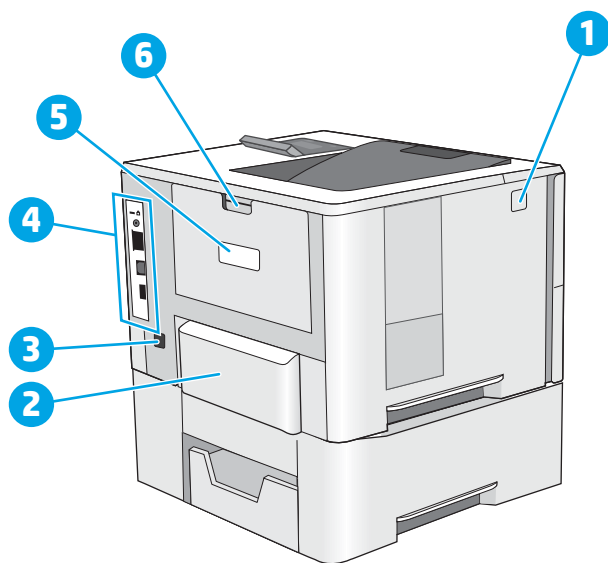
- [Pohled na tiskárnu zepředu](#)
- [Pohled na tiskárnu zezadu](#)
- [Porty rozhraní](#)
- [Pohled na ovládací panel](#)

### Pohled na tiskárnu zepředu



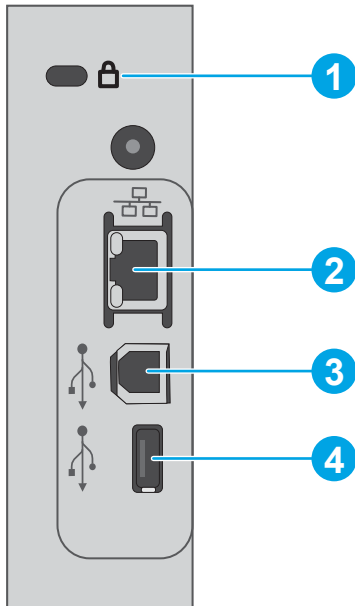
1	Zřádkový ovládací panel s klávesnicí
2	Volitelný podavač na 1 x 550 listů papíru, zásobník 3
3	Zásobník 2
4	Název modelu
5	Zásobník 1
6	Horní kryt (přístup k tonerové kazetě)
7	Standardní výstupní přihrádka
8	Hlavní vypínač

## Pohled na tiskárnu zezadu



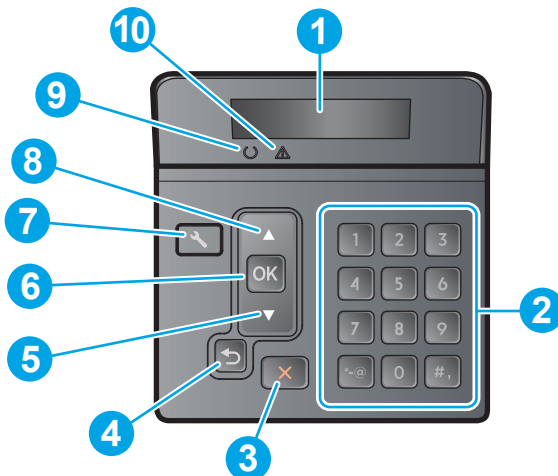
1	Tlačítko pro uvolnění horního krytu
2	Protiprachový kryt pro zásobník 2 (otočí se při založení papíru formátu Legal)
3	Přípojka pro napájení
4	Porty rozhraní
5	Štítek se sériovým číslem a modelem produktu
6	Zadní dvířka

## Porty rozhraní





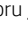


1	Slot pro lankový bezpečnostní zámek
2	Síťový port ethernet (RJ-45) místní sítě (LAN)
3	Vysokorychlostní tiskový port USB 2.0
4	Hostitelský port USB pro ukládání úloh (vyžaduje jednotku USB flash s kapacitou 16 GB nebo větší)


## Pohled na ovládací panel



1	Displej ovládacího panelu	Tato obrazovka zobrazuje informace o stavu, nabídky, informace nápovědy a chybové zprávy.
2	Číselná klávesnice	Pomocí těchto tlačítek zadáte číselné hodnoty.

3	Tlačítko Storno 	Stisknutím tohoto tlačítka zrušíte tiskovou úlohu nebo zavřete nabídky ovládacího panelu.
4	Tlačítko šipka zpět 	Toto tlačítko slouží k provádění následujících akcí: <ul style="list-style-type: none"> <li>• ukončení nabídek ovládacího panelu,</li> <li>• přechod zpět k předchozí nabídce v seznamu podnabídek,</li> <li>• přechod zpět k předchozí položce nabídky v seznamu podnabídek (bez uložení změn položky nabídky).</li> </ul>
5	Tlačítko šipka dolů 	Pomocí tohoto tlačítka lze procházet nabídky nebo snížit hodnotu zobrazenou na displeji.
6	Tlačítko OK	Stisknutím tlačítka OK lze provádět následující akce: <ul style="list-style-type: none"> <li>• otevření nabídek ovládacího panelu,</li> <li>• otevření podnabídky zobrazené na displeji ovládacího panelu,</li> <li>• výběr položky nabídky,</li> <li>• odstranění některých chyb,</li> <li>• spuštění tiskové úlohy jako odpověď na výzvu na ovládacím panelu (např. pokud se na displeji ovládacího panelu zobrazí zpráva <b>Pokračujte stisknutím tlačítka OK</b>).</li> </ul>
7	Tlačítko Nastavení 	Pomocí tohoto tlačítka otevřete nabídku <b>Nastavení</b> .
8	Tlačítko šipka nahoru 	Pomocí tohoto tlačítka lze procházet nabídky nebo snížit hodnotu zobrazenou na displeji.
9	Kontrolka Připraveno (zelená)	Tato kontrolka svítí, když je tiskárna připravena k tisku. Když tiskárna přijímá data, kontrolka bliká.
10	Kontrolka Pozor (červená)	Tato kontrolka bliká, když tiskárna vyžaduje pozornost uživatele.

## Technické parametry tiskárny

 **DŮLEŽITÉ:** Zatímco následující technické údaje jsou přesné v době vydání, později se mohou změnit. Aktuální informace najdete v části [www.hp.com/support/ljM501](http://www.hp.com/support/ljM501).

- [Technické údaje](#)
- [Podporované operační systémy](#)
- [Řešení mobilního tisku](#)
- [Rozměry tiskárny](#)
- [Spotřeba energie, elektrické specifikace a akustické emise](#)
- [Rozsah provozního prostředí](#)

## Technické údaje

Název modelu		M501n	M501dn
Číslo produktu		J8H60A	J8H61A
Manipulace s papírem	Zásobník 1 (kapacita 100 listů)	✓	✓
	Zásobník 2 (kapacita 550 listů)	✓	✓

Název modelu		M501n	M501dn
Číslo produktu		J8H60A	J8H61A
	1 x podavač na 550 listů papíru	Volitelně	Volitelně
	Automatický oboustranný tisk	Není podporováno	✓
Připojení	Připojení Ethernet LAN 10/100/1000 s protokolem IPv4 a IPv6	✓	✓
	Vysokorychlostní rozhraní USB 2.0	✓	✓
Paměť	256 MB paměti DD3	✓	✓
Displej a zadávání na ovládacím panelu	Zřádkový grafický displej s klávesnicí s 10 tlačítky	✓	✓
Tisk	Tiskne 45 stránek za minutu (str./min.) na formát papíru Letter a 43 str./min. na formát papíru A4	✓	✓
	Ukládání úloh / tisk chráněný kódem PIN	✓	✓
	(Vyžaduje jednotku USB flash s kapacitou 16 GB nebo větší.)		

## Podporované operační systémy

Následující informace platí pro tiskové ovladače Windows PCL 6 a OS X daných tiskáren.

**Windows:** Pokud z instalačního disku softwaru HP spustíte instalaci plné verze softwaru, nainstaluje se v závislosti na používané verzi systému Windows ovladač HP PCL.6, HP PCL-6 nebo HP PCL 6 spolu s dalším, volitelným softwarem. Další informace naleznete v instalační příručce softwaru.

**OS X:** Tato tiskárna podporuje počítače Mac. Stáhněte si aplikaci HP Easy Start ze stránky [123.hp.com](http://123.hp.com) nebo ze stránky Podpora tisku a poté pomocí aplikace HP Easy Start nainstalujte tiskový ovladač a nástroj HP. Software HP Easy Start není na přibaleném disku CD.

1. Přejděte na stránku [123.hp.com](http://123.hp.com).
2. Při stahování softwaru tiskárny postupujte podle uvedených kroků.

**Linux:** Informace a tiskové ovladače pro operační systém Linux naleznete na webové stránce [hplipopensource.com/hplip-web/index.html](http://hplipopensource.com/hplip-web/index.html).


**UNIX:** Informace a tiskové ovladače pro operační systém UNIX® najdete na webové stránce [www.hp.com/go/unixmodelscripsts](http://www.hp.com/go/unixmodelscripsts).

Operační systém	Instalovaný tiskový ovladač	Poznámky
Windows® XP SP3 nebo novější, 32bitová verze	Tiskový ovladač HP PCL.6 dané tiskárny je v tomto operačním systému instalován jako součást základní instalace softwaru. V základní instalaci se nainstaluje pouze ovladač.	Instalace plné verze softwaru není v tomto operačním systému podporována.  Společnost Microsoft ukončila hlavní podporu systému Windows XP v dubnu 2009. Společnost HP se bude nadále snažit o maximální podporu systému Windows XP, u kterého byla oficiálně ukončena podpora.

Operační systém	Instalovaný tiskový ovladač	Poznámky
Windows Vista®, 32bitová verze	Tiskový ovladač HP PCL.6 dané tiskárny je v tomto operačním systému instalován jako součást základní instalace softwaru. V základní instalaci se nainstaluje pouze ovladač.	Instalace plné verze softwaru není v tomto operačním systému podporována.
Windows Server 2003 SP2 a vyšší, 32bitová verze	Tiskový ovladač HP PCL.6 dané tiskárny je v tomto operačním systému instalován jako součást základní instalace softwaru. V základní instalaci se nainstaluje pouze ovladač.	Instalace plné verze softwaru není v tomto operačním systému podporována.  Pro 64bitové operační systémy použijte ovladače UPD.  Společnost Microsoft ukončila hlavní podporu systému Windows Server 2003 v červenci 2010. Společnost HP se bude nadále snažit o maximální podporu systému Windows Server 2003, u kterého byla oficiálně ukončena podpora.
Windows 7 s aktualizací SP1 nebo novější, 32bitová a 64bitová verze	Tiskový ovladač HP PCL 6 dané tiskárny je v tomto operačním systému instalován jako součást plné instalace softwaru.	
Windows 8, 32bitová a 64bitová verze	Tiskový ovladač HP PCL-6 dané tiskárny je v tomto operačním systému instalován jako součást základní instalace softwaru.	Podpora pro systém Windows 8 RT je poskytována prostřednictvím 32bitové verze ovladače Microsoft IN OS verze 4.
Windows 8.1, 32bitová a 64bitová verze	Tiskový ovladač HP PCL-6 dané tiskárny je v tomto operačním systému instalován jako součást základní instalace softwaru.	Podpora pro systém Windows 8.1 RT je poskytována prostřednictvím 32bitové verze ovladače Microsoft IN OS verze 4.
Windows 10, 32bitová a 64bitová verze	Tiskový ovladač HP PCL-6 dané tiskárny je v tomto operačním systému instalován jako součást základní instalace softwaru.	
Windows Server 2008 SP2, 32bitová verze	Tiskový ovladač HP PCL.6 dané tiskárny je v tomto operačním systému instalován jako součást základní instalace softwaru.	
Windows Server 2008 SP2, 64bitová verze	Tiskový ovladač HP PCL 6 dané tiskárny je v tomto operačním systému instalován jako součást základní instalace softwaru.	
Windows Server 2008 R2, SP 1, 64bitová verze	Tiskový ovladač HP PCL 6 dané tiskárny je v tomto operačním systému instalován jako součást základní instalace softwaru.	
Windows Server 2012, 64bitová verze	Instalační program softwaru nepodporuje systém Windows Server 2012, avšak tiskové ovladače HP PCL 6 a HP PCL-6 daných tiskáren jej podporují.	Stáhněte si ovladač HP PCL 6 nebo PCL-6 z webových stránek společnosti HP <a href="http://www.hp.com/support/ljM501">www.hp.com/support/ljM501</a> a k jeho instalaci použijte nástroj systému Windows „Přidat tiskárnu“.

Operační systém	Instalovaný tiskový ovladač	Poznámky
Windows Server 2012 R2, 64bitová verze	Instalační program softwaru nepodporuje systém Windows Server 2012, avšak tiskové ovladače HP PCL 6 a HP PCL-6 daných tiskáren jej podporují.	Stáhněte si ovladač HP PCL 6 nebo PCL-6 z webových stránek společnosti HP <a href="http://www.hp.com/support/ljM501">www.hp.com/support/ljM501</a> a k jeho instalaci použijte nástroj systému Windows „Přidat tiskárnu“.
OS X 10.9 Mavericks, OS X 10.10 Yosemite a OS X 10.11 El Capitan	Tiskový ovladač pro systém OS X a nástroj pro tisk je možné stáhnout z webu <a href="http://123.hp.com">123.hp.com</a> . Instalační software HP pro systém OS X není na přibaleném disku CD.	Stáhněte si aplikaci HP Easy Start ze stránky <a href="http://123.hp.com">123.hp.com</a> nebo ze stránky Podpora tisku a poté pomocí aplikace HP Easy Start nainstalujte tiskový ovladač a nástroj HP. <ol style="list-style-type: none"> <li>1. Přejděte na stránku <a href="http://123.hp.com">123.hp.com</a>.</li> <li>2. Při stahování softwaru tiskárny postupujte podle uvedených kroků.</li> </ol>


 **POZNÁMKA:** Aktuální seznam podporovaných operačních systémů je uveden na adrese [www.hp.com/support/ljM501](http://www.hp.com/support/ljM501), kde také naleznete kompletní nápovědu společnosti HP k tiskárně.

 **POZNÁMKA:** Podrobnosti o podpoře klientských a serverových operačních systémů a ovladačů HP UPD PCL6, UPD PCL 5 a UPD PS pro tuto tiskárnu najdete na adrese [www.hp.com/go/upd](http://www.hp.com/go/upd) po kliknutí na kartu **Specifikace**.

## Řešení mobilního tisku

Tiskárna podporuje následující software pro mobilní tisk:

- Software HP ePrint

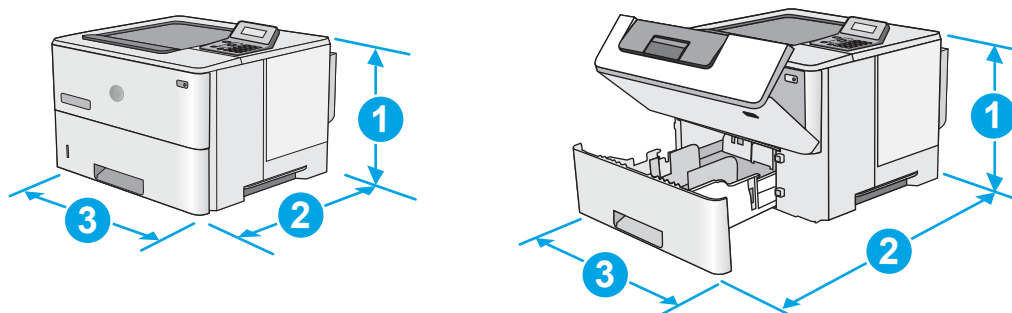
 **POZNÁMKA:** Software HP ePrint podporuje následující operační systémy: Windows 7 s aktualizací SP 1 (32bitový a 64bitový); Windows 8 (32bitový a 64bitový); Windows 8.1 (32bitový a 64bitový); Windows 10 (32bitový a 64bitový); a OS X verze 10.9 Mavericks, 10.10 Yosemite a 10.11 El Capitan.

- Funkce HP ePrint prostřednictvím e-mailu (vyžaduje povolení Webových služeb HP a registraci tiskárny ve službě HP Connected)
- Aplikace HP ePrint (k dispozici pro operační systémy Android, iOS a Blackberry)
- Aplikace HP All-in-One Remote pro zařízení se systémem iOS a Android
- Tisk Google Cloud
- AirPrint
- Tisk ze zařízení Android



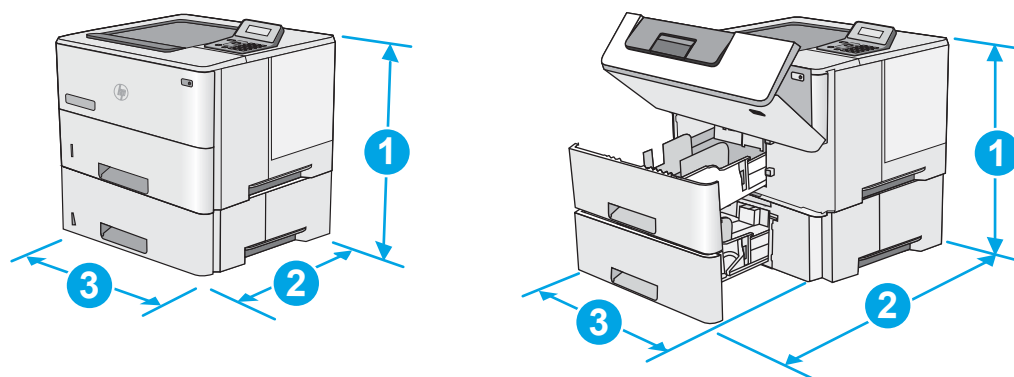
## Rozměry tiskárny

Obrázek 1-1 Rozměry základní tiskárny



	Tiskárna zcela zavřená	Tiskárna zcela otevřená
1. Výška	289 mm	289 mm
2. Hloubka	Zavřený protiprachový kryt zásobníku 2: 376 mm Otevřený protiprachový kryt zásobníku 2: 444 mm	569 mm
3. Šířka	410 mm	410 mm
Hmotnost	11,6 kg	

Obrázek 1-2 Rozměry tiskárny se zásobníkem na 1 x 550 listů papíru

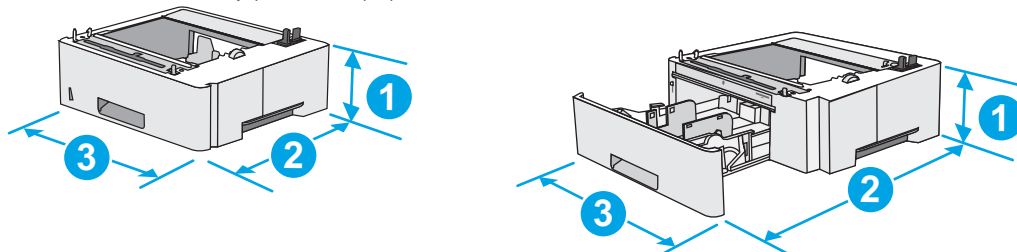


	Zcela zavřená tiskárna a příslušenství	Zcela otevřená tiskárna a příslušenství
1. Výška	419 mm	419 mm
2. Hloubka	Zavřený protiprachový kryt zásobníku 2: 376 mm Otevřený protiprachový kryt zásobníku 2: 444 mm	569 mm

	Zcela zavřená tiskárna a příslušenství	Zcela otevřená tiskárna a příslušenství
3. Šířka	410 mm	410 mm
Hmotnost	15,4 kg	

<sup>1</sup> Tyto hodnoty podléhají změnám. Více informací najdete na webu [www.hp.com/support/ljM501](http://www.hp.com/support/ljM501).

**Obrázek 1-3** Rozměry podavače papíru na 1 x 550 listů



1. Výška	130 mm
2. Hloubka	Zavřený zásobník: 376 mm Otevřený zásobník: 569 mm
3. Šířka	410 mm
Hmotnost	3,8 kg

## Spotřeba energie, elektrické specifikace a akustické emise

Nejnovější informace najdete na webové stránce [www.hp.com/support/ljM501](http://www.hp.com/support/ljM501).

**⚠ UPOZORNĚNÍ:** Požadavky na napájení vycházejí z podmínek země/oblasti, kde se tiskárna prodává. Neměňte provozní napětí. Hrozí poškození tiskárny a ztráta nároku na záruční opravu.

## Rozsah provozního prostředí

**Tabulka 1-1** Specifikace provozního prostředí

Prostředí	Doporučeno	Povoleno
Teplota	17 až 25 °C	15 až 32,5 °C
Relativní vlhkost	Relativní vlhkost 30 až 70 %	Relativní vlhkost 10 až 80 %

## Nastavení hardwaru tiskárny a instalace softwaru

Základní pokyny pro nastavení naleznete v instalačním letáku a příručce Začínáme, které jsou dodávány společně s tiskárnou. Další pokyny naleznete na webu společnosti HP v sekci podpory.

Chcete-li získat kompletní podporu společnosti HP pro tiskárnu, přejděte na adresu [www.hp.com/support/ijM501](http://www.hp.com/support/ijM501). Najdete tam následující podporu:

- Instalace a konfigurace
- Osvojování a používání
- Řešení problémů
- Stažení aktualizací softwaru a firmwaru
- Účast ve fórech podpory
- Vyhledání informací o záruce a předpisech



---

## 2 Zásobníky papíru

- [Vložení papíru do zásobníku 1 \(víceúčelový zásobník\)](#)
- [Vložení papíru do zásobníků 2 a 3](#)
- [Vkládání a tisk obálek](#)

### Další informace:

Následující informace jsou platné v okamžiku vydání dokumentu. Aktuální informace viz [www.hp.com/support/ljM501](http://www.hp.com/support/ljM501).

Kompletní podpora společnosti HP pro tiskárnu zahrnuje následující informace:


- Instalace a konfigurace
- Osvojování a používání
- Řešení problémů
- Stažení aktualizací softwaru a firmwaru
- Účast ve fórech podpory
- Vyhledání informací o záruce a předpisech

# Vložení papíru do zásobníku 1 (víceúčelový zásobník)

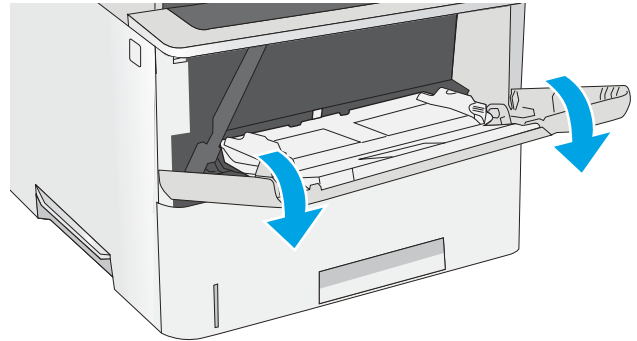
## Úvod

Následující informace popisují, jak vkládat papír do zásobníku 1. Tento zásobník pojme až 100 listů papíru gramáže 75 g/m<sup>2</sup>.

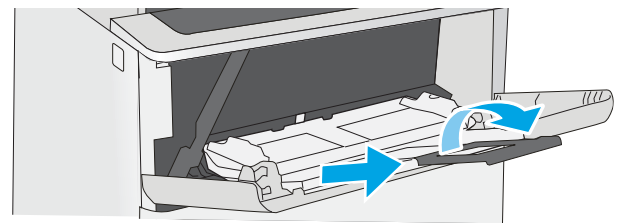
 **POZNÁMKA:** Před tiskem vyberte v ovladači tisku správný typ papíru.

 **UPOZORNĚNÍ:** Abyste předešli uvíznutí papíru, nikdy nepřidávejte nebo nevyjímejte papír ze zásobníku 1 během tisku.

1. Chcete-li zásobník 1 otevřít, uchopte rukojeti po obou jeho stranách a zatáhněte směrem dopředu.



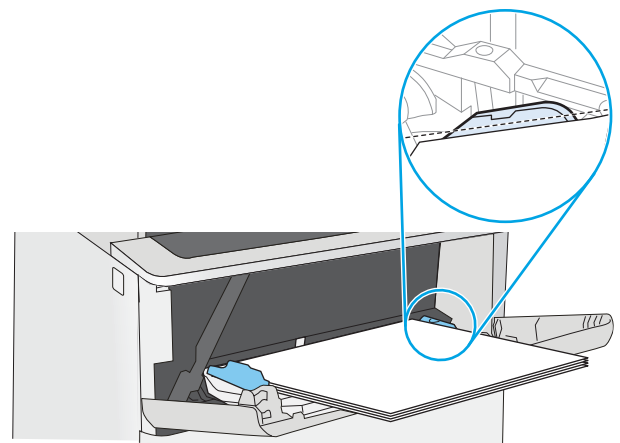
2. Vytáhněte nástavec zásobníku pro podepření papíru.



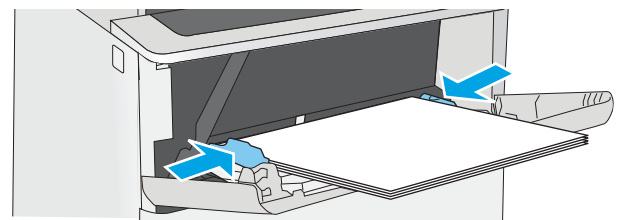
3. Roztáhněte vodítka papíru na správný formát a vložte papír do zásobníku. Informace týkající se orientace papíru naleznete zde: [Zásobník 1 – orientace papíru na stránce 15](#).

Zkontrolujte, zda se papír vejde pod linky pro vkládání na vodítkách papíru.

**POZNÁMKA:** Maximální výška stohu je 10 mm, respektive přibližně 100 listů 75g papíru.



4. Nastavte boční vodítka tak, aby se stohu papírů lehce dotýkala, ale neohýbala ho.



## Zásobník 1 – orientace papíru


Při používání papíru, který vyžaduje specifickou orientaci, vložte papír podle informací v následující tabulce.

Typ papíru	Jednostranný tisk	Duplexní tisk
Hlavičkový, předtištěný nebo děrovaný	Lícem nahoru Horní stranou napřed	Lícem dolů Spodní hranou napřed
		

# Vložení papíru do zásobníků 2 a 3

## Úvod

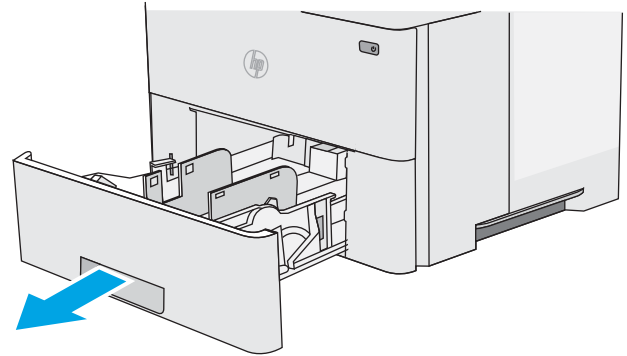
V následující části jsou uvedeny informace o vkládání papíru do zásobníku 2 a volitelného zásobníku 3 na 550 listů (číslo dílu F2A72A). Volitelný zásobník pojme až 550 listů papíru gramáže 75 g/m<sup>2</sup>.

 **POZNÁMKA:** Postup vkládání papíru do zásobníku 3 na 550 listů je stejný jako postup pro zásobník 2. Zde je zobrazen pouze zásobník 2.

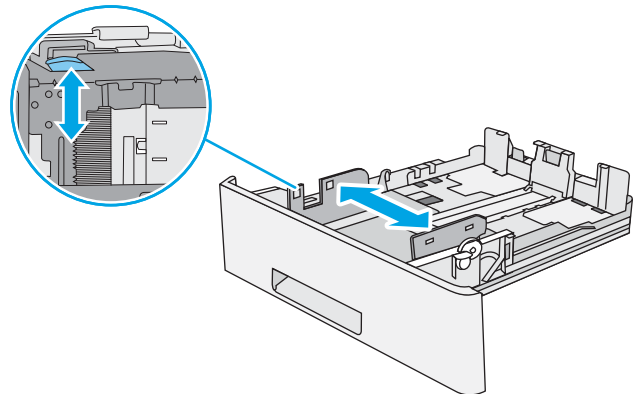
 **UPOZORNĚNÍ:** Nevytahujte současně více než jeden zásobník papíru.

1. Otevřete zásobník.

**POZNÁMKA:** Tento zásobník neotvírejte, pokud se používá.

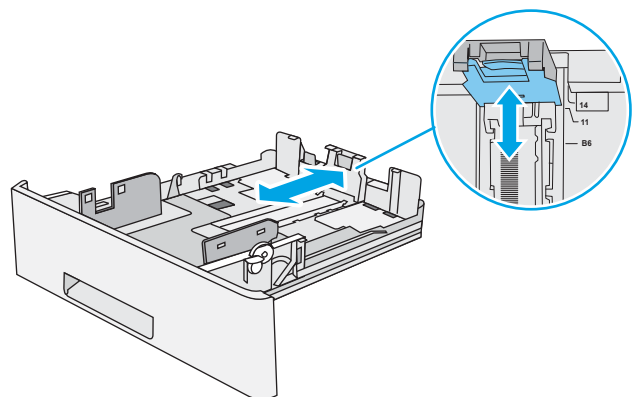


2. Před vložením papíru upravte vodítka šířky papíru stisknutím seřizovacích páček a posunutím vodítek do polohy odpovídající formátu používaného papíru.



3. Upravte vodítko délky papíru stisknutím seřizovací páčky a posunutím vodítka do polohy odpovídající formátu používaného papíru.

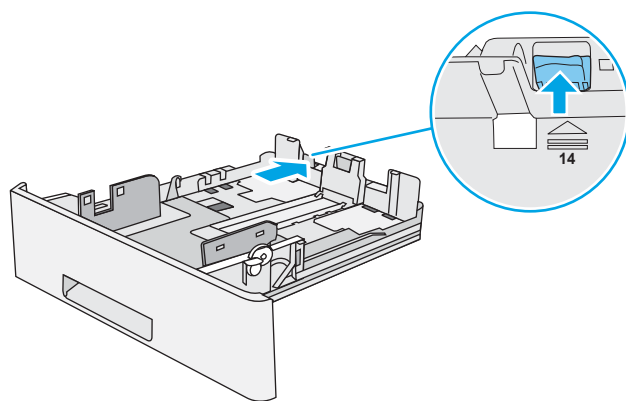
**POZNÁMKA:** Při vysunutí zásobníku se indikátor formátu papíru změní z A4 na 14.





4. Chcete-li vložit papír formátu Legal do zásobníku, stiskněte páčku na zadní straně zásobníku, který je na levé straně od středu, a poté nastavte zásobník zpět na správný formát papíru.

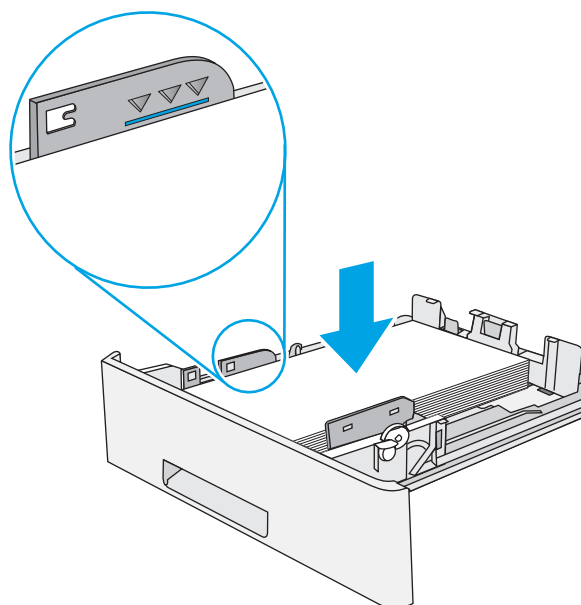
**POZNÁMKA:** Tento krok se nevztahuje na jiné formáty papíru.



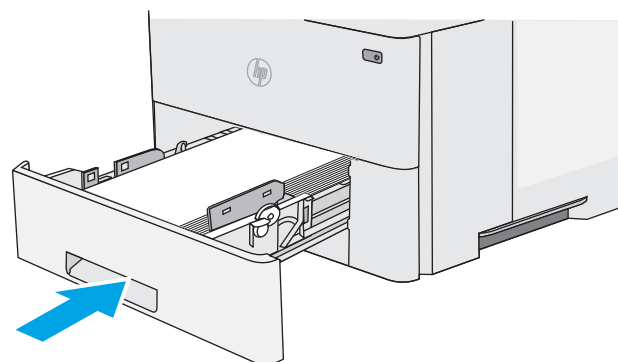
5. Vložte papír do zásobníku. Informace týkající se orientace papíru naleznete zde: [Zásobník 2 a zásobník na 550 listů – orientace papíru na stránce 17](#).

**POZNÁMKA:** Nenastavujte vodítka papíru příliš těsně ke stohu papíru. Nastavte je na odsazení nebo značky v zásobníku.

**POZNÁMKA:** Abyste předešli uvíznutí papíru, upravte vodítka papíru do správné polohy a nepřepíňujte zásobník. Ujistěte se, že je horní úroveň stohu pod indikátorem plného zásobníku, jak je uvedeno na zvětšení ilustrace.



6. Zavřete zásobník.



## Zásobník 2 a zásobník na 550 listů – orientace papíru

Při používání papíru, který vyžaduje specifickou orientaci, vložte papír podle informací v následující tabulce.

---

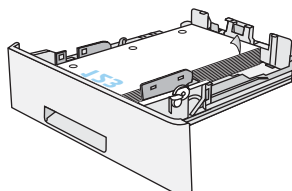
**Typ papíru**

Hlavičkový, předtištěný nebo děrovaný

**Jednostranný tisk**

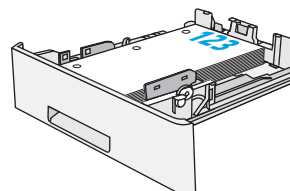
Lícem dolů

Horní hrana v přední části zásobníku

**Duplexní tisk**

Lícem nahoru

Spodní hrana v přední části zásobníku



# Vkládání a tisk obálek

## Úvod

Následující informace popisují, jak tisknout a vkládat obálky. Pro tisk na obálky používejte pouze zásobník 1. Zásobník 1 pojme až 10 obálek


Pokud chcete tisknout obálky pomocí možnosti ručního podávání, vyberte správná nastavení pomocí tohoto postupu v ovladači tiskárny a po odeslání tiskové úlohy do tiskárny vložte obálky do zásobníku.

## Tisk obálek

1. Vyberte ze softwarového programu možnost **Tisk**.
2. Vyberte tiskárnu ze seznamu tiskáren a kliknutím nebo klepnutím na tlačítko **Vlastnosti** nebo **Předvolby** spusťte ovladač tisku.

---

 **POZNÁMKA:** Název tlačítka se v různých softwarových programech liší.

 **POZNÁMKA:** Přístup k těmto funkcím z úvodní obrazovky systému Windows 8 či 8.1 získáte výběrem možnosti **Zařízení**, dále zvolte možnost **Tisk** a poté vyberte tiskárnu.

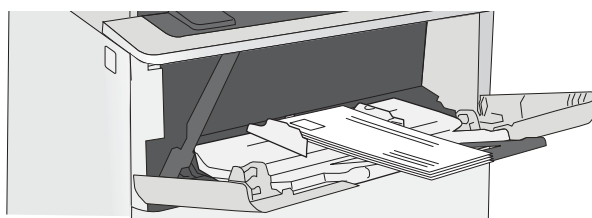
---

3. Klikněte nebo klepněte na kartu **Papír/Kvalita**.
4. V rozevíracím seznamu **Formát papíru** vyberte správný formát pro obálky.
5. V rozevíracím seznamu **Typ papíru** vyberte možnost **Obálka**.
6. V rozevíracím seznamu **Zdroj papíru** vyberte možnost **Ruční podávání**.
7. Kliknutím na tlačítko **OK** zavřete dialogové okno **Vlastnosti dokumentu**.
8. V dialogovém okně **Tisk** klikněte na tlačítko **OK**, tím úlohu vytisknete.

## Orientace obálky

---

Vložte obálky do zásobníku 1 lícem nahoru, krátkou stranou se známku směrem do tiskárny.





---

## 3 Spotřební materiál, příslušenství a díly

- [Objednávka spotřebního materiálu, příslušenství a dílů](#)
- [Výměna tonerových kazet](#)

### Další informace:

Následující informace jsou platné v okamžiku vydání dokumentu. Aktuální informace viz [www.hp.com/support/ljM501](http://www.hp.com/support/ljM501).

Kompletní podpora společnosti HP pro tiskárnu zahrnuje následující informace:

- Instalace a konfigurace
- Osvojování a používání
- Řešení problémů
- Stažení aktualizací softwaru a firmwaru
- Účast ve fórech podpory
- Vyhledání informací o záruce a předpisech

# Objednávka spotřebního materiálu, příslušenství a dílů

## Objednávání

Objednání spotřebního materiálu a papíru	<a href="http://www.hp.com/go/suresupply">www.hp.com/go/suresupply</a>
Objednání originálních částí nebo příslušenství HP	<a href="http://www.hp.com/buy/parts">www.hp.com/buy/parts</a>
Objednání prostřednictvím servisu nebo poskytovatele podpory	Obraťte se na autorizovaný servis nebo na autorizovaného poskytovatele podpory HP.
Objednávky pomocí integrovaného webového serveru HP (EWS)	Chcete-li přistoupit k objednávkám, zadejte v podporovaném webovém prohlížeči v počítači do adresového řádku IP adresu tiskárny nebo název hostitele. Integrovaný webový server HP (EWS) obsahuje odkaz na web HP SureSupply, který obsahuje informace o možnostech nákupu originálního spotřebního materiálu HP.

## Spotřební materiál a příslušenství

Položka	Popis	Číslo kazety	Číslo dílu
<b>Spotřební materiál</b>			
Originální černá tonerová kazeta HP 87A LaserJet	Náhradní černá tonerová kazeta se standardní kapacitou	87A	CF287A
Originální černá tonerová kazeta HP 87X LaserJet s vysokou výtěžností	Vysokokapacitní náhradní černá tonerová kazeta	87X	CF287X
<b>Příslušenství</b>			
1 x podavač na 550 listů papíru	Volitelný podavač na 550 listů papíru	Nehodí se	F2A72A

## Díly pro samoobslužnou opravu zákazníkem

Kvůli zkrácení doby opravy jsou pro mnoho tiskáren HP LaserJet dostupné díly pro vlastní opravu zákazníkem (CSR). Více informací o programu CSR a jeho výhodách najdete na webu [www.hp.com/go/csr-support](http://www.hp.com/go/csr-support) a [www.hp.com/go/csr-faq](http://www.hp.com/go/csr-faq).

Originální náhradní díly HP lze objednat na webu [www.hp.com/buy/parts](http://www.hp.com/buy/parts) nebo prostřednictvím autorizovaného servisu nebo poskytovatele podpory HP. Při objednávání je nutné znát alespoň jednu z následujících věcí: číslo dílu, sériové číslo (na zadní straně tiskárny), číslo produktu nebo název tiskárny.

- Díly, u nichž je uvedena výměna svépomocí s označením **Povinně**, mají instalovat sami zákazníci, pokud nechtějí za výměnu platit servisním pracovníkům společnosti HP. V případě těchto dílů není v rámci záruky na tiskárnu HP poskytována podpora na pracovišti zákazníka nebo podpora vrácení do skladu.
- Díly, u nichž je uvedena výměna svépomocí s označením **Volitelně**, mohou po dobu trvání záruční lhůty tiskárny na vaši žádost bezplatně nainstalovat servisní pracovníci společnosti HP.

Položka	Popis	Výměna svépomocí	Výrobní číslo
Servisní sada přenosového válečku	Náhradní přenášeč válce	Povinně	F2A68-67910
Sada podávacího válečku a oddělovacího válečku pro zásobník 1	Náhradní válečky pro zásobník 1	Povinně	F2A68-67914

Položka	Popis	Výměna svépomocí	Výrobní číslo
Sada válce pro zásobník 2 až 3	Náhradní válečky pro zásobník 2 a 3	Povinně	F2A68-67913
Podavač na 1 x 550 listů papíru	Náhradní podavač papíru	Povinně	F2A72-67901

# Výměna tonerových kazet

## Úvod

V následující části jsou uvedeny podrobnosti o tonerové kazetě pro tiskárnu a pokyny pro její výměnu.

- [Informace o tonerové kazetě](#)
- [Vyjmutí a výměna kazety](#)

## Informace o tonerové kazetě

Tiskárna signalizuje stav, kdy je úroveň obsahu tonerové kazety nízká a velmi nízká. Skutečná výdrž tiskové kazety se může lišit. Doporučujeme mít k dispozici náhradní tiskovou kazetu pro případ, kdy už by kvalita tisku nebyla přijatelná.


V tisku pokračujte se stávající kazetou, dokud toner poskytuje přijatelnou kvalitu tisku. Pokud chcete, aby byl toner rovnoměrně rozložen, vyjměte tiskovou kazetu z tiskárny a opatrně s ní pohybujte ve vodorovném směru ze strany na stranu. Grafické znázornění naleznete v pokynech k výměně kazety. Tonerovou kazetu vložte zpět do tiskárny a poté zavřete přední kryt.

Pokud chcete zakoupit kazety nebo zkontrolovat kompatibilitu kazet s příslušnou tiskárnou, přejděte na web HP SureSupply: [www.hp.com/go/suresupply](http://www.hp.com/go/suresupply). Přejděte na konec stránky a zkontrolujte, zda je správně vybrána země/oblast.

Položka	Popis	Číslo kazety	Výrobní číslo
Originální černá tonerová kazeta HP 87A LaserJet	Náhradní černá tonerová kazeta se standardní kapacitou	87A	CF287A
Originální černá tonerová kazeta HP 87X LaserJet s vysokou výtěžností	Vysokokapacitní náhradní černá tonerová kazeta	87X	CF287X

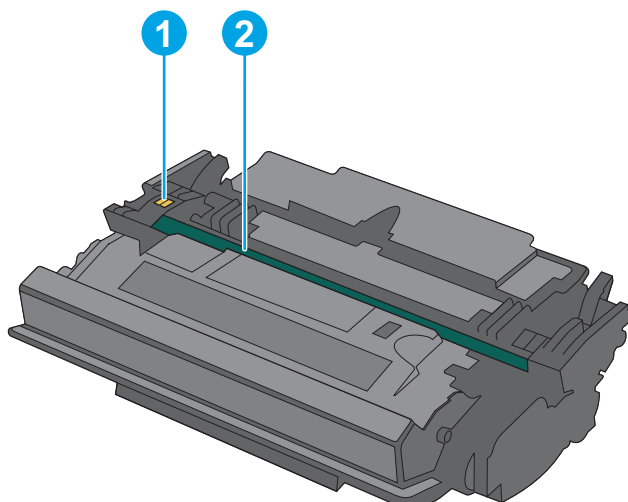
 **POZNÁMKA:** Tonerové kazety s vysokou výtěžností obsahují více toneru než standardní tiskové kazety, a umožňují tak vytisknout více stránek. Další informace najdete na stránce [www.hp.com/go/learnaboutsupplies](http://www.hp.com/go/learnaboutsupplies).

Nevytahujte tonerovou kazetu z balení dříve, než ji budete měnit.

 **UPOZORNĚNÍ:** Tonerovou kazetu nevystavujte světlu na více než několik minut, aby nedošlo k jejímu poškození. Pokud se chystáte tonerovou kazetu vyjmout z tiskárny na delší dobu, zakryjte zelený zobrazovací válec.

Na následujícím obrázku jsou zobrazeny komponenty tonerové kazety.





- |   |                   |
|---|-------------------|
| 1 | Paměťový čip      |
| 2 | Zobrazovací válec |

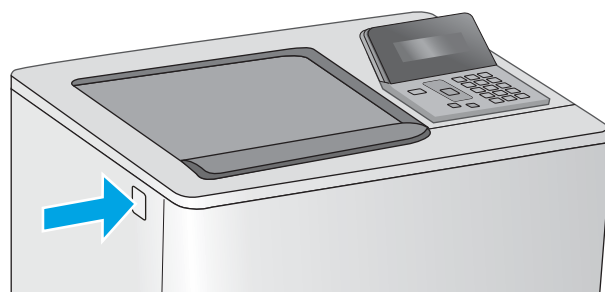
**UPOZORNĚNÍ:** Nedotýkejte se zobrazovacího válce. Otisky prstů mohou způsobit problémy s kvalitou tisku.

**UPOZORNĚNÍ:** Pokud toner zašpiní oděv, otřete jej suchým hadříkem a vyperte ve studené vodě. Horká voda by způsobila zapuštění toneru do tkaniny.

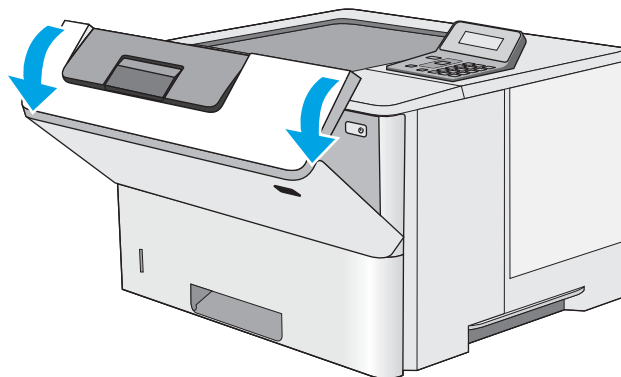
**POZNÁMKA:** Informace o recyklaci použitých tonerových kazet najdete v krabici od toneru.

## Vyjmutí a výměna kazety

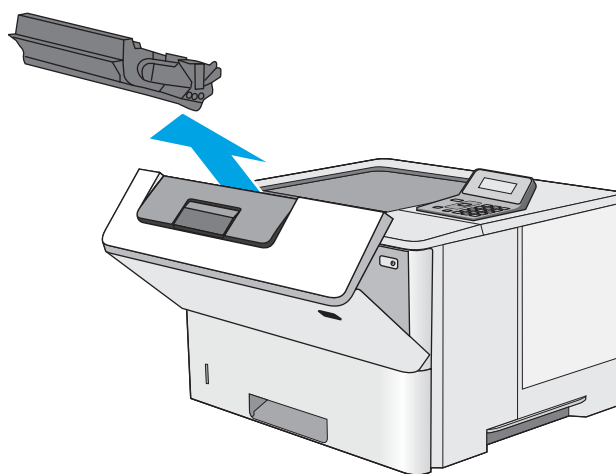
1. Stiskněte tlačítko pro uvolnění horního krytu na levé straně tiskárny.



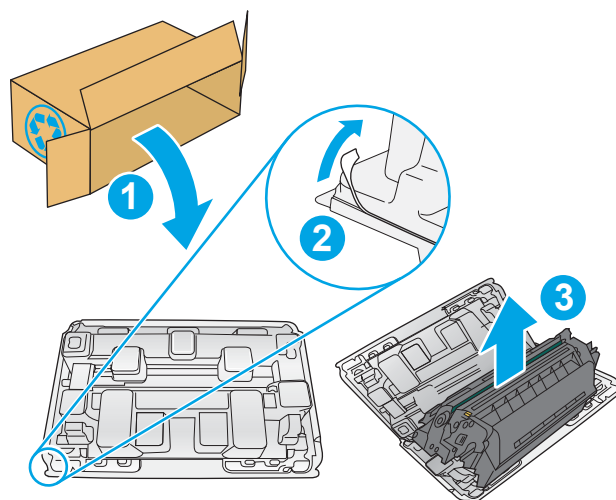
2. Otevřete přední dvířka.



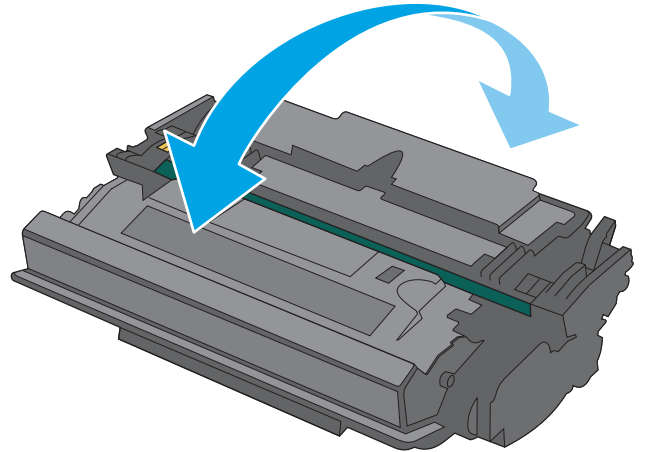
3. Uchopte páčku použité tonerové kazety a zatažením ji vyjměte.



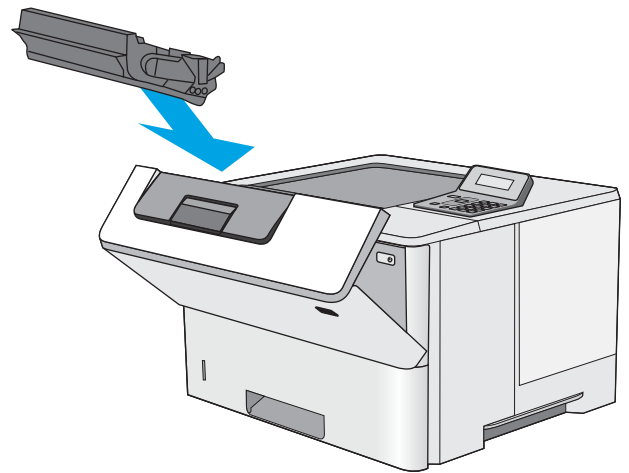
4. Vyměňte novou tonerovou kazetu z ochranného obalu tak, že odtrhnete plastový proužek a otevřete obal. Uložte veškerý obalový materiál pro recyklaci použité tonerové kazety.



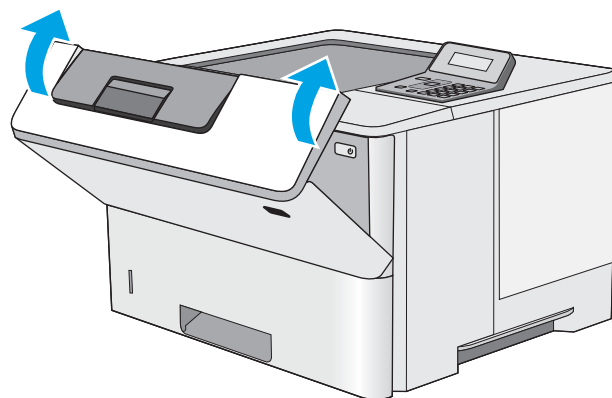
5. Tonerovou kazetu chyťte za obě strany a 5krát až 6krát s ní zatřeste.



6. Zarovnejte tonerovou kazetu se slotem a poté ji vložte do tiskárny.



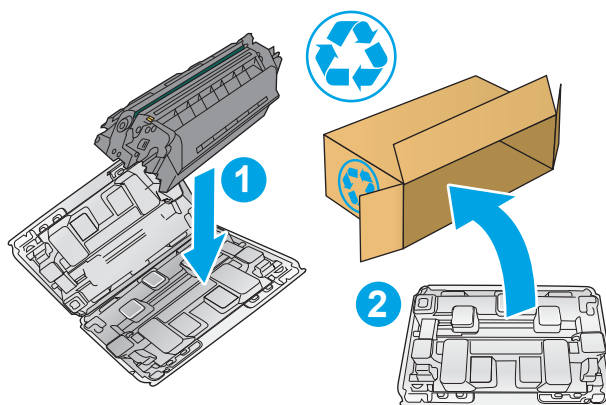
7. Zavřete přední dvířka.



8. Zabalte použitou tonerovou kazetu do krabice, ve které jste obdrželi novou tonerovou kazetu. Informace o recyklaci naleznete v příložené recyklační příručce.

V USA je součástí balení předplacený přepravní štítek. V jiných zemích/oblastech přejděte na web [www.hp.com/recycle](http://www.hp.com/recycle) a vytiskněte si předplacený přepravní štítek.

Přilepte předplacený štítek ke krabici a vraťte použitou tonerovou kazetu k recyklaci do společnosti HP.



---

## 4 Tisk

- [Tiskové úlohy \(systém Windows\)](#)
- [Tiskové úlohy \(OS X\)](#)
- [Uložení tiskových úloh na jednotce USB flash pro pozdější tisk](#)
- [Mobilní tisk](#)

### Další informace:

Následující informace jsou platné v okamžiku vydání dokumentu. Aktuální informace viz [www.hp.com/support/ljM501](http://www.hp.com/support/ljM501).

Kompletní podpora společnosti HP pro tiskárnu zahrnuje následující informace:

- Instalace a konfigurace
- Osvojování a používání
- Řešení problémů
- Stažení aktualizací softwaru a firmwaru
- Účast ve fórech podpory
- Vyhledání informací o záruce a předpisech


# Tiskové úlohy (systém Windows)

## Tisk (Windows)


Následující postup popisuje základní proces tisku v systému Windows.

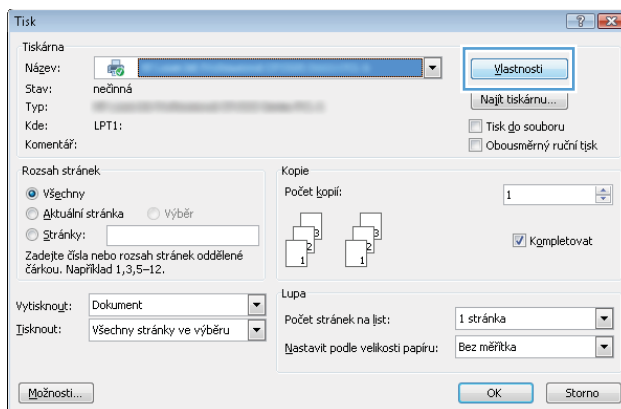
1. Vyberte ze softwarového programu možnost **Tisk**.
2. V seznamu tiskáren vyberte tiskárnu. Nastavení změňte tak, že kliknutím nebo klepnutím na tlačítko **Vlastnosti** nebo **Předvolby** spustíte ovladač tisku.

 **POZNÁMKA:** Název tlačítka se v různých softwarových programech liší.

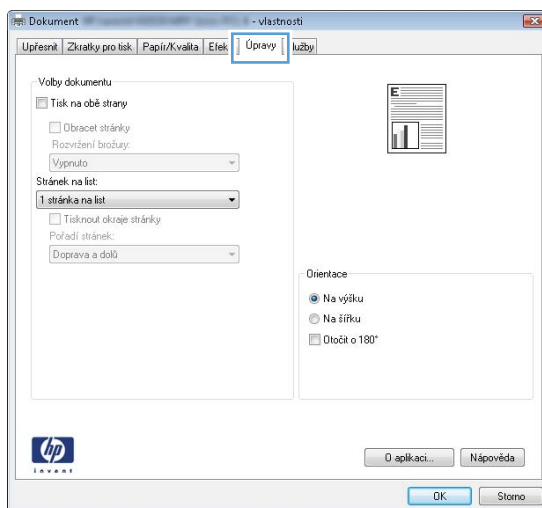
 **POZNÁMKA:** Přístup k těmto funkcím z úvodní obrazovky systému Windows 8 či 8.1 získáte výběrem možnosti **Zařízení**, dále zvolte možnost **Tisk** a poté vyberte tiskárnu.

 **POZNÁMKA:** Další informace získáte kliknutím na tlačítko **Nápověda (?)** v ovladači tiskárny.

 **POZNÁMKA:** Tiskový ovladač se může lišit od zde uvedeného ovladače, příslušné kroky by ale měly být stejné.



3. Pro konfiguraci dostupných možností klikněte nebo klepněte na karty v ovladači tisku. Například orientaci papíru změňte na kartě **Úpravy** a zdroj papíru, typ papíru, formát papíru a kvalitu tisku změňte na kartě **Papír/Kvalita**.



4. Pro návrat do dialogového okna **Tisk** klikněte nebo klepněte na tlačítko **OK**. Na obrazovce vyberte počet výtisků k vytištění.
5. Pro tisk úlohy klikněte nebo klepněte na tlačítko **OK**.


## Automatický tisk na obě strany (Windows)

Tento postup použijte u tiskáren s nainstalovanou automatickou jednotkou pro oboustranný tisk. Pokud v tiskárně není nainstalována automatická jednotka pro oboustranný tisk nebo pokud chcete tisknout na typy papíru, které jednotka pro oboustranný tisk nepodporuje, lze na obě strany tisknout ručně.

1. Vyberte ze softwarového programu možnost **Tisk**.
2. Vyberte tiskárnu ze seznamu tiskáren a kliknutím nebo klepnutím na tlačítko **Vlastnosti** nebo **Předvolby** spusťte ovladač tisku.

---

 **POZNÁMKA:** Název tlačítka se v různých softwarových programech liší.

 **POZNÁMKA:** Přístup k těmto funkcím z úvodní obrazovky systému Windows 8 či 8.1 získáte výběrem možnosti **Zařízení**, dále zvolte možnost **Tisk** a poté vyberte tiskárnu.

---

3. Klikněte nebo klepněte na kartu **Úpravy**.
4. Zaškrtněte políčko **Tisk na obě strany**. Kliknutím na tlačítko **OK** zavřete dialogové okno **Vlastnosti dokumentu**.
5. V dialogovém okně **Tisk** klikněte na tlačítko **OK**, tím úlohu vytisknete.


## Ruční oboustranný tisk (Windows)

Tento postup použijte u tiskáren, ve kterých není nainstalována automatická jednotka pro oboustranný tisk, nebo pro tisk na papír, který jednotka pro oboustranný tisk nepodporuje.

1. Vyberte ze softwarového programu možnost **Tisk**.
2. Vyberte tiskárnu ze seznamu tiskáren a kliknutím nebo klepnutím na tlačítko **Vlastnosti** nebo **Předvolby** spusťte ovladač tisku.

---

 **POZNÁMKA:** Název tlačítka se v různých softwarových programech liší.

 **POZNÁMKA:** Přístup k těmto funkcím z úvodní obrazovky systému Windows 8 či 8.1 získáte výběrem možnosti **Zařízení**, dále zvolte možnost **Tisk** a poté vyberte tiskárnu.

---

3. Klikněte nebo klepněte na kartu **Dokončování**.
4. Zaškrtněte políčko **Tisk na obě strany (ručně)**. Klepnutím na tlačítko **OK** vytisknete první stranu úlohy.
5. Vyjměte potištěné papíry z výstupní přihrádky a vložte je do Zásobníku 1.
6. Pokud se zobrazí výzva, pokračujte stisknutím příslušného tlačítka na ovládacím panelu.




## Tisk více stránek na list (Windows)

1. Vyberte ze softwarového programu možnost **Tisk**.
2. Vyberte tiskárnu ze seznamu tiskáren a kliknutím nebo klepnutím na tlačítko **Vlastnosti** nebo **Předvolby** spusťte ovladač tisku.

---

 **POZNÁMKA:** Název tlačítka se v různých softwarových programech liší.

 **POZNÁMKA:** Přístup k těmto funkcím z úvodní obrazovky systému Windows 8 či 8.1 získáte výběrem možnosti **Zařízení**, dále zvolte možnost **Tisk** a poté vyberte tiskárnu.

---


3. Klikněte nebo klepněte na kartu **Úpravy**.
4. V rozevřacím seznamu **Stránek na list** vyberte počet stránek, které se mají tisknout na jeden list.
5. Vyberte správné možnosti **Tisknout okraje stránky**, **Pořadí stránek** a **Orientace**. Kliknutím na tlačítko **OK** zavřete dialogové okno **Vlastnosti dokumentu**.
6. V dialogovém okně **Tisk** klikněte na tlačítko **OK**, tím úlohu vytisknete.

## Výběr typu papíru (Windows)

1. Vyberte ze softwarového programu možnost **Tisk**.
2. Vyberte tiskárnu ze seznamu tiskáren a kliknutím nebo klepnutím na tlačítko **Vlastnosti** nebo **Předvolby** spusťte ovladač tisku.

---

 **POZNÁMKA:** Název tlačítka se v různých softwarových programech liší.

 **POZNÁMKA:** Přístup k těmto funkcím z úvodní obrazovky systému Windows 8 či 8.1 získáte výběrem možnosti **Zařízení**, dále zvolte možnost **Tisk** a poté vyberte tiskárnu.

---

3. Klikněte nebo klepněte na kartu **Papír/Kvalita**.
4. V rozevřací nabídce **Typ papíru** vyberte možnost odpovídající typu papíru, který používáte, a klikněte na tlačítko **OK**.
5. Kliknutím na tlačítko **OK** zavřete dialogové okno **Vlastnosti dokumentu**. V dialogovém okně **Tisk** klikněte na tlačítko **OK**, tím úlohu vytisknete.

## Další tiskové úlohy

Přejděte na web [www.hp.com/support/ljM501](http://www.hp.com/support/ljM501).

Jsou k dispozici pokyny pro provedení konkrétních tiskových úloh, např:

- Vytvoření a používání zástupců nebo předvoleb tisku
- Výběr formátu papíru nebo použití vlastního formátu papíru
- Výběr orientace stránky
- Vytvoření brožury
- Přizpůsobení dokumentu podle konkrétního formátu papíru

- Tisk první nebo poslední stránky dokumentu na jiný papír
- Tisk vodoznaků na dokument

# Tiskové úlohy (OS X)

## Tisk (OS X)

Následující postup popisuje základní proces tisku v systému OS X.

1. Klikněte na nabídku **File** (Soubor) a možnost **Print** (Tisk).
2. Vyberte tiskárnu.
3. Klikněte na položku **Show Details** (Zobrazit podrobnosti) nebo **Copies & Pages** (Kopie a stránky) a poté výběrem dalších nabídek upravte nastavení tisku.

---


 **POZNÁMKA:** Název položky se v různých softwarových programech liší.


---

4. Klikněte na tlačítko **Print** (Tisk).

## Automatický oboustranný tisk (OS X)

---

 **POZNÁMKA:** Tyto informace se týkají tiskáren vybavených automatickou jednotkou pro oboustranný tisk.

 **POZNÁMKA:** Funkce je dostupná po instalaci tiskového ovladače HP. Pokud používáte funkci AirPrint, nemusí být dostupná.

---

1. Klikněte na nabídku **File** (Soubor) a možnost **Print** (Tisk).
2. Vyberte tiskárnu.
3. Klikněte na položku **Show Details** (Zobrazit podrobnosti) nebo **Copies & Pages** (Kopie a stránky) a poté na nabídku **Layout** (Rozložení).

---


 **POZNÁMKA:** Název položky se v různých softwarových programech liší.

---

4. Vyberte nastavení vazby z rozevíracího seznamu **Two-Sided** (Oboustranný).
5. Klikněte na tlačítko **Print** (Tisk).

## Ruční oboustranný tisk (OS X)

---

 **POZNÁMKA:** Funkce je dostupná po instalaci tiskového ovladače HP. Pokud používáte funkci AirPrint, nemusí být dostupná.

---

1. Klikněte na nabídku **File** (Soubor) a možnost **Print** (Tisk).
2. Vyberte tiskárnu.
3. Klikněte na položku **Show Details** (Zobrazit podrobnosti) nebo **Copies & Pages** (Kopie a stránky) a poté na nabídku **Manual Duplex** (Ruční oboustranný tisk).

---

 **POZNÁMKA:** Název položky se v různých softwarových programech liší.

---

4. Klikněte na pole **Manual Duplex** (Ruční oboustranný tisk) a vyberte nastavení vazby.
5. Klikněte na tlačítko **Print** (Tisk).
6. Přejděte k tiskárně a ze zásobníku 1 vyjměte veškerý nepotištěný papír.

7. Z výstupní přihrádky vyjměte stoh potištěných papírů a vložte jej potištěnou stranou dolů do vstupního zásobníku.
8. Pokud se zobrazí výzva, pokračujte stisknutím příslušného tlačítka na ovládacím panelu.

## Tisk více stránek na list (OS X)

1. Klikněte na nabídku **File** (Soubor) a možnost **Print** (Tisk).
2. Vyberte tiskárnu.
3. Klikněte na položku **Show Details** (Zobrazit podrobnosti) nebo **Copies & Pages** (Kopie a stránky) a poté na nabídku **Layout** (Rozložení).

---

 **POZNÁMKA:** Název položky se v různých softwarových programech liší.

---

4. V rozevíracím seznamu **Pages per Sheet** (Počet stránek na list) vyberte, kolik stránek se má tisknout na jeden list.
5. V oblasti **Layout Direction** (Směr rozložení) vyberte pořadí a umístění stránek na listu.
6. V nabídce **Borders** (Okraje) vyberte typ okrajů, které se mají kolem jednotlivých stránek listu vytisknout.
7. Klikněte na tlačítko **Print** (Tisk).

## Výběr typu papíru (OS X)

1. Klikněte na nabídku **File** (Soubor) a možnost **Print** (Tisk).
2. Vyberte tiskárnu.
3. Klikněte na položku **Show Details** (Zobrazit podrobnosti) nebo **Copies & Pages** (Kopie a stránky) a poté na nabídku **Media & Quality** (Média a kvalita) nebo **Paper/Quality** (Papír/Kvalita).


---

 **POZNÁMKA:** Název položky se v různých softwarových programech liší.

---

4. Vyberte z možností **Media & Quality** (Média a kvalita) nebo **Paper/Quality** (Papír/Kvalita).

---

 **POZNÁMKA:** Tento seznam obsahuje hlavní možnosti, které jsou k dispozici. Některé možnosti nejsou k dispozici pro všechny tiskárny.

---

- **Media Type** (Typ média): Vyberte možnost odpovídající typu papíru pro tiskovou úlohu.
  - **Print Quality** (Kvalita tisku): Vyberte úroveň rozlišení pro tiskovou úlohu.
  - **Edge-To-Edge Printing** (Tisk od kraje ke kraji): Vyberte tuto možnost, chcete-li tisknout blízko okrajů papíru.
  - **EconoMode** (Ekonomický režim): Výběrem této možnosti můžete při tisku konceptů nebo dokumentů šetřit toner.
5. Klikněte na tlačítko **Print** (Tisk).

## Další tiskové úlohy

Přejděte na web [www.hp.com/support/ljM501](http://www.hp.com/support/ljM501).

Jsou k dispozici pokyny pro provedení konkrétních tiskových úloh, např:

- Vytvoření a používání zástupců nebo předvoleb tisku
- Výběr formátu papíru nebo použití vlastního formátu papíru
- Výběr orientace stránky
- Vytvoření brožury
- Přizpůsobení dokumentu podle konkrétního formátu papíru
- Tisk první nebo poslední stránky dokumentu na jiný papír
- Tisk vodoznaků na dokument

# Uložení tiskových úloh na jednotce USB flash pro pozdější tisk

- [Úvod](#)
- [Než začnete](#)
- [Nastavení tiskárny pro ukládání úloh](#)
- [Vytvoření uložené úlohy \(Windows\)](#)
- [Tisk uložené úlohy](#)
- [Odstranění uložené úlohy](#)
- [Informace odesílané do tiskárny pro účely evidence úloh](#)

## Úvod

Tato část obsahuje postupy pro vytváření a tisk dokumentů uložených na jednotce USB flash. Tyto úlohy lze vytisknout později.

## Než začnete

Funkce ukládání úloh obsahuje následující požadavky:

- K zadnímu hostitelskému portu USB musí být připojena vyhrazená jednotka USB 2.0 flash s alespoň 16 GB volného místa. Na tuto jednotku USB flash se budou ukládat úlohy odeslané do tiskárny. Odpojením jednotky USB flash od tiskárny dojde k deaktivaci funkce ukládání úloh.
- Pokud používáte univerzální tiskový ovladač HP (UPD), je nutné použít jeho verzi 5.9.0 nebo novější.

## Nastavení tiskárny pro ukládání úloh

Provedte následující procesy, chcete-li povolit funkci ukládání úloh tiskárny.

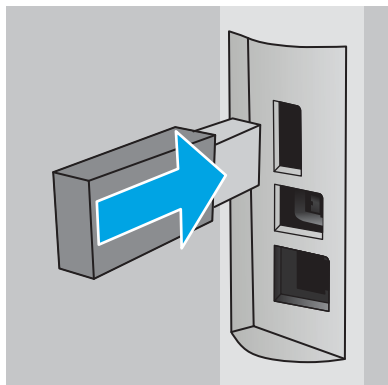
### Krok 1: Instalace jednotky USB flash

1. Najděte zadní hostitelský port USB.



**POZNÁMKA:** U některých modelů je zadní hostitelský port USB zakrytý. Před pokračováním je nutné odstranit kryt zadního hostitelského portu USB.

2. Připojte jednotku USB flash k zadnímu hostitelskému portu USB.



Na ovládacím panelu se zobrazí zpráva o **Pokud chcete naformátovat jednotku USB pro ukládání úloh, stiskněte tlačítko OK.**

3. Stiskněte tlačítko **OK** a podle pokynů na ovládacím panelu dokončete tento postup.

## Krok 2: Aktualizace tiskového ovladače

### Aktualizace tiskového ovladače v systému Windows

1. Klikněte na tlačítko **Start** a poté na položku **Zařízení a tiskárny**.
2. Klikněte pravým tlačítkem na název tiskárny HP a poté vyberte možnost **Vlastnosti tiskárny**.
3. V dialogovém okně **Vlastnosti** vyberte kartu **Nastavení zařízení**.
4. Klikněte na možnost **Aktualizovat** a poté na tlačítko **OK**. Proběhne aktualizace tiskového ovladače.

Aktualizovaný tiskový ovladač bude obsahovat kartu **Uložení úlohy**.

## Vytvoření uložené úlohy (Windows)


Ukládání úloh na jednotku USB flash pro soukromý nebo zpožděný tisk.

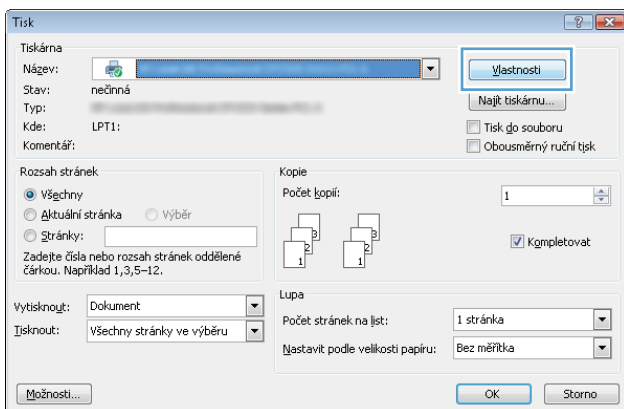
 **POZNÁMKA:** Tiskový ovladač se může lišit od zde uvedeného ovladače, příslušné kroky by ale měly být stejné.

1. Vyberte ze softwarového programu možnost **Tisk**.

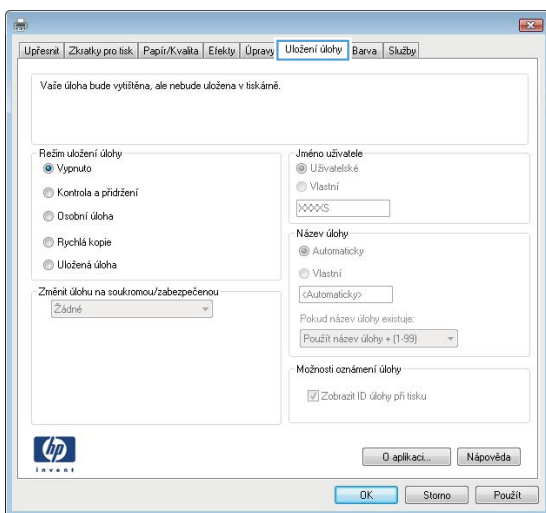
2. Vyberte tiskárnu ze seznamu a poté vyberte položku **Vlastnosti** nebo **Předvolby** (název se v různých softwarových programech liší).

 **POZNÁMKA:** Název tlačítka se v různých softwarových programech liší.

 **POZNÁMKA:** Přístup k těmto funkcím z úvodní obrazovky systému Windows 8 či 8.1 získáte výběrem možnosti **Zařízení**, dále zvolte možnost **Tisk** a poté vyberte tiskárnu.



3. Klikněte na kartu **Uložení úlohy**.



4. Vyberte možnost **Režim uložení úlohy**.

Režim	Popis	Ochrana kódem PIN	Vymazání úlohy
Kontrola a přidržení	Vytisknete první stránku dokumentu a zkontrolujete kvalitu tisku a poté z ovládacího panelu tiskárny vytisknete zbytek dokumentu	Ne	Automaticky po vytištění úlohy nebo pokud je dosažen limit pro uchování úlohy.



Režim	Popis	Ochrana kódem PIN	Vymazání úlohy
Osobní úloha	<p>Úloha se nevytiskne, dokud si nevyžádáte její tisk na ovládacím panelu tiskárny.</p> <p>Pro tento režim uložení tiskových úloh můžete vybrat možnost <b>Změnit úlohu na soukromou/zabezpečenou</b>.</p> <ul style="list-style-type: none"> <li>• Pokud přiřadíte osobní identifikační číslo (PIN) k úloze, musíte zadat požadované číslo PIN na ovládacím panelu.</li> <li>• Pokud byla úloha zašifrována, je nutné zadat příslušné heslo na ovládacím panelu.</li> </ul> <p>Tisková úloha se po vytisknutí vymaže z paměti a je ztracena v případě, že dojde k výpadku napájení.</p>	Ano (volitelné)	Automaticky po vytištění úlohy nebo pokud je dosažen limit pro uchování úlohy.
Rychlá kopie	Vytiskne se požadovaný počet kopií úlohy a kopie úlohy se uloží v paměti tiskárny. Bude ji tak možné vytisknout opakovaně později.	Ne	Ručně
Uložená úloha	Úloha se uloží na jednotku USB flash a ostatní uživatelé budou mít možnost úlohu kdykoli vytisknout.	Ano (volitelné)	Ručně

5. Chcete-li použít vlastní uživatelské jméno nebo název úlohy, klikněte na tlačítko **Vlastní** a zadejte uživatelské jméno nebo název úlohy.

Vyberte, která možnost se má použít v případě, že některá jiná uložená úloha již má stejný název:

- **Použít název úlohy + (1–99)**: Přidejte jedinečné číslo na konec názvu úlohy.
- **Nahradit stávající soubor**: Přepište stávající uloženou úlohu novou úlohou.

6. Kliknutím na tlačítko **OK** zavřete dialogové okno **Vlastnosti dokumentu**. V dialogovém okně **Tisk** klikněte na tlačítko **OK**, tím úlohu vytisknete.

## Tisk uložené úlohy

Pro vytisknutí úlohy uložené na jednotce USB flash použijte následující postup.

1. Na ovládacím panelu tiskárny stiskněte tlačítko **OK**.
2. Vyhledejte a vyberte možnost **Uložené úlohy**.
3. Ze seznamu **Složky úloh** vyberte uživatelské jméno. Zobrazí se seznam úloh uložených pod tímto uživatelským jménem.
4. Vyberte název úlohy. Pokud je úloha soukromá nebo zabezpečená, zadejte po zobrazení výzvy kód PIN.

5. Pomocí tlačítek se šipkami vyberte položku **Kopie** a poté stiskněte tlačítko **OK**.
6. Zadejte počet kopií a poté stiskněte tlačítko **OK**.
7. Pomocí tlačítek se šipkami vyberte položku **Tisk** a poté stiskněte tlačítko **OK**.

## Odstranění uložené úlohy

Když odešlete uloženou úlohu na jednotku USB flash, tiskárna přepíše všechny předchozí úlohy se stejným jménem uživatele a názvem úlohy. Pokud je jednotka USB flash plná, na ovládacím panelu tiskárny se zobrazí zpráva **Žádná volná paměť** a před uložením dalších tiskových úloh musí být vymazány stávající uložené úlohy.

Pro vymazání úlohy uložené na jednotce USB flash použijte tento postup.

1. Na ovládacím panelu tiskárny stiskněte tlačítko **OK**.
2. Vyhledejte a vyberte možnost **Uložené úlohy**.
3. Ze seznamu **Složky úloh** vyberte uživatelské jméno. Zobrazí se seznam úloh uložených pod tímto uživatelským jménem.
4. Vyberte název úlohy. Pokud je úloha soukromá nebo zabezpečená, zadejte po zobrazení výzvy kód PIN.
5. Pomocí tlačítek se šipkami vyberte položku **Vymazat** a poté stiskněte tlačítko **OK**. Opětovným stisknutím tlačítka **OK** úlohu smažete.

## Informace odesílané do tiskárny pro účely evidence úloh

Tiskové úlohy odeslané z ovladačů na klientovi (např. počítači) mohou na tisková a zobrazovací zařízení společnosti HP odesílat osobně přiřaditelné informace. Tyto informace mohou zahrnovat mimo jiné uživatelské jméno a název klienta, z něhož úloha pochází. Informace mohou být využity pro účely evidence úloh, jak ji stanovil správce tiskového zařízení. Ty samé informace se mohou při použití funkce ukládání úloh s úlohou ukládat také na velkokapacitní paměťové zařízení (např. diskovou jednotku) tiskového zařízení.

# Mobilní tisk

## Úvod

Společnost HP nabízí řadu řešení pro mobilní tisk a tisk pomocí softwaru ePrint s cílem zajistit snadný tisk na tiskárnách HP z notebooku, tabletu, chytrého telefonu nebo jiného mobilního zařízení. Na adrese [www.hp.com/go/LaserJetMobilePrinting](http://www.hp.com/go/LaserJetMobilePrinting) si prohlédněte celý seznam a co nejlépe se podle něj rozhodněte.

- [HP ePrint – tisk přes e-mail](#)
- [Software HP ePrint](#)
- [AirPrint](#)
- [Tisk Google Cloud Print](#)
- [Tisk integrovaný do systému Android](#)

## HP ePrint – tisk přes e-mail

Pomocí služby HP ePrint můžete tisknout dokumenty tak, že je z kteréhokoli zařízení zašlete jako přílohu e-mailu na e-mailovou adresu tiskárny.

---

 **POZNÁMKA:** Aby bylo možné použít tuto funkci, může být nutné aktualizovat firmware tiskárny.

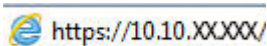
---

Pro použití funkce HP ePrint musí tiskárna splňovat tyto požadavky:


- Tiskárna musí být připojena ke kabelové nebo bezdrátové síti a mít přístup k internetu.
- V tiskárně musí být povoleny Webové služby HP a tiskárna musí být registrována ve službě HP Connected.

Postup povolení webových služeb HP a registrace ve službě HP Connected:

1. Na ovládacím panelu tiskárny stiskněte tlačítko **OK**. Otevřete nabídku **Nastavení sítě** a vyberte položku **Zobrazit IP adresu**, tím zobrazíte IP adresu nebo název hostitele.
2. Otevřete webový prohlížeč a do adresního řádku zadejte IP adresu nebo název hostitele v přesném tvaru, v jakém se zobrazil na ovládacím panelu tiskárny. Na klávesnici počítače stiskněte klávesu **Enter**. Spustí se server EWS.

 <https://10.10.XXXXX/>

---

 **POZNÁMKA:** Pokud se v internetovém prohlížeči zobrazí zpráva, že přístup na webovou stránku nemusí být bezpečný, vyberte možnost pokračovat na stránku. Vstupem na stránku nedojde k poškození počítače.

---

3. Klikněte na kartu **Webové služby HP** a poté na možnost **Povolit**. Tiskárna povolí webové služby a vytiskne informační stránku.

Informační stránka obsahuje kód tiskárny potřebný k registraci produktu HP ve službě HP Connected.

4. Přejděte na web [www.hpconnected.com](http://www.hpconnected.com), vytvořte účet služby HP ePrint a dokončete proces nastavení.

## Software HP ePrint

Software HP ePrint usnadňuje tisk ze stolních počítačů a notebooků se systémem Windows a z počítačů Mac na jakékoli tiskárně podporující službu HP ePrint. Tento software usnadňuje vyhledání tiskáren s podporou služby HP ePrint, které máte registrovány v účtu služby HP Connected. Cílová tiskárna HP může být umístěna kdekoliv – od stejné místnosti až po druhý konec světa.

- **Systém Windows:** Po instalaci softwaru otevřete v aplikaci možnost **Tisk** a v seznamu instalovaných tiskáren vyberte položku **HP ePrint**. Po kliknutí na tlačítko **Vlastnosti** můžete upravit možnosti tisku.
- **OS X:** Po instalaci softwaru zvolte položky **File** (Soubor) a **Print** (Tisk) a poté zvolte šipku nacházející se vedle položky **PDF** (v levém dolním rohu obrazovky ovladače). Vyberte položku **HP ePrint**.


V systému Windows software HP ePrint podporuje přímý tisk prostřednictvím protokolu TCP/IP na místních tiskárnách v síti (LAN nebo WAN) s podporou jazyka UPD PostScript®.

Počítače Mac i počítače se systémem Windows podporují tisk IPP na tiskárnách připojených k sítím LAN nebo WAN, které podporují jazyk ePCL.

Počítače Mac i počítače se systémem Windows podporují tisk souborů PDF prostřednictvím e-mailu a cloudového úložiště z veřejných tiskáren využívajících software HP ePrint.

Další informace a ovladače naleznete na stránce [www.hp.com/go/eprintsoftware](http://www.hp.com/go/eprintsoftware).

---

 **POZNÁMKA:** V systému Mac software HP ePrint funguje jako nástroj pro řízení pracovního toku dokumentů PDF, nejde o tiskový ovladač v pravém slova smyslu.

 **POZNÁMKA:** Software HP ePrint nepodporuje tisk prostřednictvím rozhraní USB.

---

## AirPrint

Přímý tisk pomocí funkce AirPrint společnosti Apple je podporován pro systém iOS 4.2 nebo novější a z počítačů Mac se systémy OS X 10.7 Lion a novějšími. Prostřednictvím funkce AirPrint můžete na tiskárně tisknout přímo ze zařízení iPad, iPhone (3GS nebo novější) a iPod touch (třetí generace nebo novější) v následujících mobilních aplikacích:

- Mail (Pošta)
- Fotografie
- Safari
- iBooks
- Vybrané aplikace od třetí strany

---

 **POZNÁMKA:** Před použitím funkce AirPrint přes připojení USB ověřte verzi funkce. Funkce AirPrint verze 1.3 a starší nepodporuje připojení USB.

---

## Tisk Google Cloud Print

Tisk Google Cloud Print je mobilní tiskové řešení dostupné pro uživatele s účtem Gmail, které umožňuje tisk prostřednictvím internetu z libovolného místa, včetně telefonu nebo tabletu, z jakékoli tiskárny.

Další informace naleznete na webu [www.google.com/cloudprint/learn/printers.html](http://www.google.com/cloudprint/learn/printers.html), kde vyberte odkaz **HP**.

## Tisk integrovaný do systému Android

Řešení tisku společnosti HP pro Android a Kindle umožňuje mobilním zařízením automatické vyhledání tiskáren HP dostupných v síti a tisk v nich.

Tiskárna musí být připojena ke stejné síti (podsíti) jako zařízení Android.

Tisková řešení HP jsou integrována v některých zařízeních Android a Kindle a pro ostatní zařízení jsou dostupná na webu: [play.google.com](https://play.google.com).

Více informací o používání tiskového řešení integrovaného v systému Android a seznam podporovaných zařízení se systémem Android naleznete na stránce [www.hp.com/go/LaserJetMobilePrinting](http://www.hp.com/go/LaserJetMobilePrinting).



---

## 5 Správa tiskárny

- [Použití aplikací Webových služeb HP](#)
- [Změna typu připojení tiskárny \(Windows\)](#)
- [Pokročilá konfigurace prostřednictvím integrovaného webového serveru HP \(EWS\) a nástroje HP Device Toolbox \(Windows\)](#)
- [Pokročilá konfigurace pomocí nástroje HP Utility pro operační systém OS X](#)
- [Konfigurace nastavení sítě IP](#)
- [Funkce zabezpečení tiskárny](#)
- [Nastavení úspory energie](#)
- [HP Web Jetadmin](#)
- [Aktualizace firmwaru](#)

### Další informace:

Následující informace jsou platné v okamžiku vydání dokumentu. Aktuální informace viz [www.hp.com/support/ljM501](http://www.hp.com/support/ljM501).

Kompletní podpora společnosti HP pro tiskárnu zahrnuje následující informace:

- Instalace a konfigurace
- Osvojování a používání
- Řešení problémů
- Stažení aktualizací softwaru a firmwaru
- Účast ve fórech podpory
- Vyhledání informací o záruce a předpisech

## Použití aplikací Webových služeb HP

Aplikace webových služeb HP poskytují užitečný obsah, který lze do tiskárny automaticky stáhnout z internetu. Můžete vybírat z různých aplikací, včetně zpravodajství, kalendářů, formulářů a cloudových úložišť dokumentů.

Chcete-li aktivovat tyto aplikace a naplánovat stahování, navštivte webové stránky služby HP Connected na adrese [www.hpconnected.com](http://www.hpconnected.com)



---

**POZNÁMKA:** Abyste mohli tuto službu používat, musí být tiskárna připojena k síti a mít přístup k internetu. V tiskárně musí být povoleny Webové služby HP.

---

### Povolit Webové služby HP

1. Na ovládacím panelu tiskárny stiskněte tlačítko **OK**.
2. Vyberte nabídku **Webové služby HP** a poté stiskněte tlačítko **OK**.
3. Vyberte položku **Povolit Webové služby** a poté stiskněte tlačítko **OK**.



## Změna typu připojení tiskárny (Windows)

Pokud tiskárnu již používáte a přejete si změnit způsob připojení, použijte k změně připojení zástupce **Překonfigurace zařízení HP** na pracovní ploše. Tiskárnu lze například nakonfigurovat na používání jiné bezdrátové adresy, připojení ke kabelové nebo bezdrátové síti nebo změnit síťové připojení na připojení USB. Konfiguraci lze změnit, aniž by bylo třeba vkládat disk CD dodávaný s tiskárnou. Po výběru požadovaného typu připojení program přímo přejde k části postupu nastavení tiskárny, kde je třeba provést změnu.

# Pokročilá konfigurace prostřednictvím integrovaného webového serveru HP (EWS) a nástroje HP Device Toolbox (Windows)


Integrovaný webový server HP umožňuje spravovat tiskové funkce z počítače místo z ovládacího panelu tiskárny.


- Zobrazení informací o stavu tiskárny
- Určení zbývajících životnosti spotřebního materiálu a objednání nového
- Zobrazení a změna konfigurace zásobníků
- Zobrazení a změna konfigurace nabídky ovládacího panelu tiskárny
- Zobrazení a tisk interních stránek
- Příjem oznámení o událostech týkajících se tiskárny a spotřebního materiálu
- Zobrazení a změna konfigurace sítě

Integrovaný webový server HP funguje, pokud je tiskárna připojena k síti používající protokol IP. Integrovaný webový server HP nepodporuje připojení tiskárny používající protokol IPX. Spuštění a použití integrovaného webového serveru HP není podmíněno přístupem na Internet.

Integrovaný webový server je automaticky k dispozici během připojení tiskárny k síti.

---

 **POZNÁMKA:** HP Device Toolbox je software, který se používá pro připojení k integrovanému webovému serveru HP, když je tiskárna připojena k počítači prostřednictvím kabelu USB. Je k dispozici pouze v případě, že byla provedena úplná instalace tiskárny v počítači. V závislosti na tom, jak je tiskárna připojena, nemusí být některé funkce k dispozici.

 **POZNÁMKA:** K integrovanému webovému serveru HP nelze přistoupit zpoza síťové brány firewall.


---

## První metoda: Spuštění integrovaného webového serveru HP (EWS) z nabídky Start


1. Klikněte na tlačítko **Start** a poté klikněte na položku **Programy**.
2. Klikněte na skupinu produktů HP a poté na položku **HP Device Toolbox**.

## Druhá metoda: Spuštění integrovaného webového serveru HP (EWS) z webového prohlížeče

1. Na ovládacím panelu tiskárny stiskněte tlačítko **OK**. Otevřete nabídku **Nastavení sítě** a vyberte položku **Zobrazit IP adresu**, tím zobrazíte IP adresu nebo název hostitele.
2. Otevřete webový prohlížeč a do adresního řádku zadejte IP adresu nebo název hostitele v přesném tvaru, v jakém se zobrazil na ovládacím panelu tiskárny. Na klávesnici počítače stiskněte klávesu **Enter**. Spustí se server EWS.

 <https://10.10.XX.XXX/>

---

 **POZNÁMKA:** Pokud se v internetovém prohlížeči zobrazí zpráva, že přístup na webovou stránku nemusí být bezpečný, vyberte možnost pokračovat na stránku. Vstupem na stránku nedojde k poškození počítače.

---

Karta nebo část	Popis
<p>Karta <b>Domů</b></p> <p>Poskytuje informace o tiskárně, jejím stavu a konfiguraci.</p>	<ul style="list-style-type: none"> <li>● <b>Stav zařízení:</b> Zobrazuje stav tiskárny a přibližnou zbývající životnost spotřebního materiálu HP (v procentech).</li> <li>● <b>Stav spotřebního materiálu:</b> Zobrazuje odhadovanou zbývající životnost spotřebního materiálu HP v procentech. Skutečná životnost spotřebního materiálu se může lišit. Dbejte na to, aby byl k dispozici náhradní spotřební materiál pro situaci, kdy už kvalita tisku začne být nepřijatelná. Pokud nedojde k snížení kvality tisku na nepřijatelnou úroveň, spotřební materiál není třeba vyměnit.</li> <li>● <b>Konfigurace zařízení:</b> Zobrazuje informace obsažené na konfigurační stránce tiskárny.</li> <li>● <b>Přehled sítě:</b> Zobrazuje informace obsažené na stránce síťové konfigurace tiskárny.</li> <li>● <b>Sestavy:</b> Slouží pro tisk konfigurační stránky a stránky stavu spotřebního materiálu generovanou tiskárnou.</li> <li>● <b>Protokol ukládání úloh:</b> Zobrazuje souhrn všech úloh uložených na jednotce USB flash.</li> <li>● <b>Protokol využití barev:</b> Zobrazuje informace o barevných úlohách, které tiskárna vytvořila. (Pouze barevné tiskárny)</li> <li>● <b>Protokol událostí:</b> Zobrazuje seznam všech událostí a chyb tiskárny.</li> </ul>
<p>Karta <b>Systém</b></p> <p>Umožňuje konfigurovat tiskárnu z počítače.</p>	<ul style="list-style-type: none"> <li>● <b>Informace o zařízení:</b> Poskytuje základní informace o tiskárně a společnosti.</li> <li>● <b>Nastavení papíru:</b> Slouží ke změně výchozího nastavení tiskárny pro manipulaci s papírem.</li> <li>● <b>Kvalita tisku:</b> Slouží ke změně výchozího nastavení kvality tisku tiskárny.</li> <li>● <b>Nastavení spotřeby energie:</b> Slouží ke změně výchozího časového limitu pro přechod do režimu spánku / automatického vypnutí nebo automatického vypnutí.</li> <li>● <b>Nastavení ukládání úloh:</b> Slouží k nastavení ukládání úloh v tiskárně.</li> <li>● <b>Hustota tisku:</b> Slouží k nastavení hustoty tisku kontrastů, zvýraznění, polotónů a stínů</li> <li>● <b>Typy papíru:</b> Slouží k nastavení režimů tisku, které odpovídají typům papíru přijatelným pro tiskárnu.</li> <li>● <b>Systémová nastavení:</b> Slouží ke změně výchozích systémových nastavení tiskárny.</li> <li>● <b>Nastavení spotřebního materiálu:</b> Slouží ke změně nastavení upozornění, např. <b>Dochází kazeta</b>, a dalších informací o spotřebním materiálu.</li> <li>● <b>Servis:</b> Slouží ke spuštění čistícího procesu tiskárny.</li> <li>● <b>Uložit a obnovit:</b> Slouží k uložení aktuálních nastavení tiskárny do souboru v počítači. Z tohoto souboru pak lze načíst identická nastavení v jiné tiskárně nebo provést pozdější obnovu nastavení tiskárny.</li> <li>● <b>Správa:</b> Slouží k nastavení nebo změně hesla tiskárny. Povolí nebo zakáže funkce tiskárny.</li> </ul> <p><b>POZNÁMKA:</b> Kartu <b>Systém</b> lze chránit heslem. Je-li tiskárna zapojena v síti, před změnou nastavení této karty vždy kontaktujte správce.</p>
<p>Karta <b>Tisk</b></p> <p>Umožňuje změnit výchozí nastavení tisku z počítače.</p>	<ul style="list-style-type: none"> <li>● <b>Tisk:</b> Slouží ke změně výchozího nastavení tisku, jako je počet kopií a orientace papíru. Jedná se o možnosti, které jsou k dispozici na ovládacím panelu.</li> <li>● <b>PCL5c:</b> Zobrazuje a mění nastavení jazyka PCL5c.</li> <li>● <b>PostScript:</b> Vypněte nebo zapněte funkci <b>Chyby tisku PS</b>.</li> </ul>

Karta nebo část	Popis
<p>Karta <b>Fax</b></p> <p>(Pouze tiskárny s faxem)</p>	<ul style="list-style-type: none"> <li>• <b>Možnosti příjmu:</b> Slouží k nastavení způsobu reakce tiskárny na příchozí faxy.</li> <li>• <b>Telefonní seznam:</b> Slouží k přidání nebo odstranění položek telefonního seznamu faxu.</li> <li>• <b>Seznam nevyžádaných faxů:</b> Slouží k nastavení faxových čísel, na která se vztahuje blokování pro odesílání faxů do tiskárny.</li> <li>• <b>Protokol činnosti faxu:</b> Slouží k zobrazení nedávné faxové aktivity tiskárny.</li> </ul>
<p>Karta <b>Skenování</b></p> <p>(Pouze multifunkční tiskárny)</p>	<p>Slouží k nastavení funkcí <a href="#">Skenování do síťové složky</a> a <a href="#">Skenování do e-mailu</a>.</p> <ul style="list-style-type: none"> <li>• <b>Nastavení síťové složky:</b> Slouží k nastavení složek na síti, do kterých může tiskárna ukládat soubor se skenovaným dokumentem.</li> <li>• <b>Nastavení skenování do e-mailu:</b> Spustí proces nastavení funkce <a href="#">Skenování do e-mailu</a>.</li> <li>• <b>Profily odchozích e-mailů:</b> Slouží k nastavení e-mailových adres, které se zobrazí v řádku „Od:“ u všech e-mailů odeslaných z tiskárny.</li> <li>• <b>Konfigurace výchozího serveru SMTP:</b> Slouží k nastavení serveru SMTP.</li> <li>• <b>Adresář e-mailu:</b> Slouží k přidání a odstranění položek v adresáři e-mailu.</li> <li>• <b>Nastavení síťových kontaktů:</b> Slouží k nastavení tiskárny pro připojení k síťovému adresáři kontaktů.</li> <li>• <b>Možnosti e-mailu:</b> Slouží k zadání výchozího předmětu a textu e-mailových zpráv. Slouží k zadání výchozího nastavení skenování pro e-mail.</li> </ul>
<p>Karta <b>Připojení do sítě</b></p> <p>(pouze tiskárny připojené k síti)</p> <p>Umožňuje změnit síťová nastavení z počítače.</p>	<p>Správci sítě mohou použít tuto kartu k ovládní síťových nastavení tiskárny, pokud je připojena k síti používající protokol IP. Také umožňuje správcům sítě nastavit funkci Wi-Fi Direct. Pokud je tiskárna připojena přímo k počítači, karta se nezobrazuje.</p>
<p>Karta <b>Webové služby HP</b></p>	<p>Tato nabídka slouží k nastavení a používání různých webových nástrojů s tiskárnou.</p>

# Pokročilá konfigurace pomocí nástroje HP Utility pro operační systém OS X

Pro kontrolu stavu tiskárny, zobrazení a změnu nastavení tiskárny z počítače použijte aplikaci HP Utility.

Nástroj HP Utility můžete použít v případě, že je tiskárna připojena USB kabelem nebo je připojena k síti s protokolem TCP/IP.

## Spuštění nástroje HP Utility

1. V počítači otevřete nabídku **Předvolby systému** a klikněte na položku **Tisk a fax, Tisk a skenování** nebo **Tiskárny a skenery**.
2. Ze seznamu vyberte danou tiskárnu.
3. Klikněte na tlačítko **Možnosti a spotřební materiál**.
4. Klikněte na kartu **Nástroj**.
5. Klikněte na tlačítko **Otevřít nástroj tiskárny**.

## Funkce nástroje HP Utility

Panel nástrojů HP Utility obsahuje následující položky:

- **Zařízení:** Kliknutím na toto tlačítko lze zobrazit nebo skrýt produkty Mac nalezené nástrojem HP Utility.
- **Všechna nastavení:** Kliknutím na toto tlačítko se lze vrátit na hlavní stránku nástroje HP Utility.
- **Podpora HP:** Kliknutím na toto tlačítko lze otevřít prohlížeč a přejít na web podpory HP.
- **Spotřební materiál:** Kliknutím na tlačítko lze přejít na web HP SureSupply.
- **Registrace:** Kliknutím na tlačítko lze přejít na web registrace HP.
- **Recyklace:** Kliknutím na tlačítko lze přejít na web programu recyklace HP Planet Partners.

Nástroj HP Utility obsahuje stránky, které se otevírají kliknutím na položku v seznamu **All Settings** (Všechna nastavení). Následující tabulka popisuje úlohy, které nástroj HP Utility umožňuje provádět.

Položka	Popis
Stav spotřebního materiálu	Zobrazuje stav spotřebního materiálu a uvádí odkazy pro jeho objednávání online.
Informace o zařízení	Zobrazuje informace o aktuálně vybrané tiskárně včetně ID služby tiskárny (pokud je přiřazeno), verze firmwaru (FW Version), sériového čísla a adresy IP.
Příkazy	Po tiskové úloze odešle do tiskárny speciální znaky nebo příkazy k tisku. <b>POZNÁMKA:</b> Tato možnost je k dispozici až poté, co otevřete nabídku <b>View</b> (Zobrazit) a zvolíte položku <b>Show Advanced Options</b> (Zobrazit pokročilé možnosti).
Využití barev (Pouze barevné tiskárny)	Zobrazuje informace o barevných úlohách, které tiskárna vytvořila.

Položka	Popis
Odesílání souborů	Přenášíte soubory z počítače do tiskárny. Můžete odeslat následující typy souborů: <ul style="list-style-type: none"> <li>Jazyk příkazů tiskárny HP LaserJet (.PRN)</li> <li>Dokument ve formátu PDF</li> <li>PostScript (.PS)</li> <li>Text (.TXT)</li> </ul>
Řízení spotřeby	Nakonfiguruje úsporná nastavení tiskárny.
Aktualizovat firmware	Přeneše do tiskárny soubor s aktualizací firmwaru. <b>POZNÁMKA:</b> Tato možnost je k dispozici až poté, co otevřete nabídku <b>View</b> (Zobrazit) a zvolíte položku <b>Show Advanced Options</b> (Zobrazit pokročilé možnosti).
HP Connected	Přístup na web služby HP Connected.
Odeslání písem	Odešle písmo z počítače do tiskárny.
Centrum zpráv	Zobrazuje chybové události, které se na tiskárně vyskytly.
Režim oboustranného tisku	Aktivuje automatický režim oboustranného tisku.
Nastavení sítě	Slouží ke konfiguraci nastavení sítě, např. protokolu IPv4, IPv6, Bonjour a dalších. (pouze tiskárny připojené k síti)
Správa spotřebního materiálu	Slouží ke konfiguraci požadovaného chování tiskárny ve chvíli, kdy se blíží konec odhadované životnosti spotřebního materiálu.
Konfigurace zásobníků	Změna formátu a typu papíru pro jednotlivé zásobníky.
Další nastavení	Spuštění integrovaného webového serveru HP (EWS) pro tiskárnu. <b>POZNÁMKA:</b> Připojení USB není podporováno.
Nastavení proxy serveru	Konfigurace proxy serveru tiskárny.
Základní nastavení faxu	Nastavte pole v hlavičce faxu a nakonfigurujte, jak bude tiskárna odpovídat na příchozí hovory. (pouze modely s faxem MFP)
Přeposlání faxů	Nastavte tiskárnu, aby odesílala příchozí faxy na jiné číslo. (pouze modely s faxem MFP)
Protokoly faxu	Zobrazení protokolů pro všechny faxy. (pouze modely s faxem MFP)
Rychlé volby faxu	Přidání faxových čísel do seznamu rychlých voleb. (pouze modely s faxem MFP)
Blokování nevyžádaných faxů	Uložte faxová čísla, která chcete blokovat. (pouze modely s faxem MFP)
Skenování do e-mailu	Otevře stránku integrovaného webového serveru HP (EWS) pro konfiguraci nastavení skenování do e-mailu. (Pouze multifunkční tiskárny)
Skenování do síťové složky	Otevře stránku integrovaného webového serveru HP (EWS) pro konfiguraci nastavení skenování do síťové složky. (Pouze multifunkční tiskárny)

# Konfigurace nastavení sítě IP

- [Úvod](#)
- [Zřeknutí se záruk při sdílení tiskárny](#)
- [Zobrazení nebo změna nastavení sítě](#)
- [Přejmenování tiskárny v síti](#)
- [Ruční konfigurace parametrů TCP/IP IPv4 pomocí ovládacího panelu](#)
- [Nastavení rychlosti připojení a duplexu](#)

## Úvod

Při konfiguraci síťových nastavení tiskárny postupujte podle následujících částí:

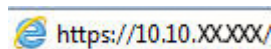
## Zřeknutí se záruk při sdílení tiskárny


Společnost HP nepodporuje sítě peer-to-peer, protože se jedná o funkci operačních systémů společnosti Microsoft, a nikoli ovladače tiskáren HP. Přejděte na web společnosti Microsoft na adrese [www.microsoft.com](http://www.microsoft.com).

## Zobrazení nebo změna nastavení sítě

K zobrazení a změně konfigurace IP adresy lze použít integrovaný webový server HP.

1. Otevřete integrovaný webový server HP (EWS):
  - a. Na ovládacím panelu tiskárny stiskněte tlačítko **OK**. Otevřete nabídku **Nastavení sítě** a vyberte položku **Zobrazit IP adresu**, tím zobrazíte IP adresu nebo název hostitele.
  - b. Otevřete webový prohlížeč a do adresního řádku zadejte IP adresu nebo název hostitele v přesném tvaru, v jakém se zobrazil na ovládacím panelu tiskárny. Na klávesnici počítače stiskněte klávesu **Enter**. Spustí se server EWS.



 **POZNÁMKA:** Pokud se v internetovém prohlížeči zobrazí zpráva, že přístup na webovou stránku nemusí být bezpečný, vyberte možnost pokračovat na stránku. Vstupem na stránku nedojde k poškození počítače.


2. Kliknutím na kartu **Sítě** získáte informace o síti. Podle přání změňte nastavení.


## Přejmenování tiskárny v síti

Pokud chcete přejmenovat tiskárnu v síti, aby měla jedinečný název, použijte integrovaný webový server HP.

1. Otevřete integrovaný webový server HP (EWS):
  - a. Na ovládacím panelu tiskárny stiskněte tlačítko **OK**. Otevřete nabídku **Nastavení sítě** a vyberte položku **Zobrazit IP adresu**, tím zobrazíte IP adresu nebo název hostitele.

- b. Otevřete webový prohlížeč a do adresního řádku zadejte IP adresu nebo název hostitele v přesném tvaru, v jakém se zobrazil na ovládacím panelu tiskárny. Na klávesnici počítače stiskněte klávesu **Enter**. Spustí se server EWS.

 <https://10.10.XX.XXX/>

 **POZNÁMKA:** Pokud se v internetovém prohlížeči zobrazí zpráva, že přístup na webovou stránku nemusí být bezpečný, vyberte možnost pokračovat na stránku. Vstupem na stránku nedojde k poškození počítače.

2. Otevřete kartu **System**.
3. Na stránce **Informace o zařízení** je uveden výchozí název tiskárny v poli **Popis zařízení**. Tento název lze změnit, takže bude označení tiskárny jedinečné.

 **POZNÁMKA:** Vyplnění dalších polí na této stránce je volitelné.


4. Kliknutím na tlačítko **Použít** uložíte změny.

## Ruční konfigurace parametrů TCP/IP IPv4 pomocí ovládacího panelu


K ručnímu nastavení adresy IPv4, masky podsítě a výchozí brány použijte nabídky ovládacího panelu.


1. Na ovládacím panelu tiskárny stiskněte tlačítko **OK**.
2. Otevřete následující nabídky:
  - **Nastavení sítě**
  - **Způsob konfigurace IPv4**
  - **Ručně**
3. Pomocí směrových tlačítek a tlačítka **OK** zadejte IP adresu, masku podsítě a výchozí bránu a pak stisknutím tlačítka **OK** změny uložíte.

## Nastavení rychlosti připojení a duplexu

 **POZNÁMKA:** Tyto informace platí pouze pro síť Ethernet. Neplatí pro bezdrátové síť.

Rychlost připojení a režim komunikace tiskového serveru musí odpovídat rozbočovači sítě. Ve většině situací ponechejte tiskárnu v automatickém režimu. Nesprávné změny rychlosti připojení a nastavení duplexního režimu mohou tiskárně bránit v komunikaci s ostatními síťovými zařízeními. Změny provedete pomocí ovládacího panelu tiskárny.

 **POZNÁMKA:** Nastavení tiskárny musí odpovídat nastavení síťového zařízení (síťový rozbočovač, přepínač, brána, směrovač či počítač).

 **POZNÁMKA:** Provedením změn tohoto nastavení dojde k vypnutí a následnému zapnutí tiskárny. Změny provádějte, pouze pokud je tiskárna v nečinnosti.

1. Na ovládacím panelu tiskárny stiskněte tlačítko **OK**.
2. Otevřete následující nabídky:



- **Nastavení sítě**
  - **Rychlost připojení**
3. Vyberte jednu z následujících možností:
- **Automaticky:** Tiskový server se automaticky nakonfiguruje na nejvyšší přenosovou rychlost a režim komunikace povolený v síti.
  - **10T Plný:** 10 Mb/s, duplexní provoz
  - **10T Poloviční:** 10 Mb/s, poloduplexní provoz
  - **100TX Plný:** 100 Mb/s, duplexní provoz
  - **100TX Poloviční:** 100 Mb/s, poloduplexní provoz
  - **1000T Plný:** 1000 Mb/s, duplexní provoz
4. Stiskněte tlačítko **OK**. Tiskárna se vypne a opět zapne.

# Funkce zabezpečení tiskárny

## Úvod

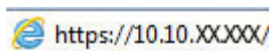
Tiskárna obsahuje několik funkcí zabezpečení, které omezují přístup k nastavením konfigurace a k zabezpečeným datům a také zabraňují přístupu k cenným hardwarovým součástem.


- [Přiřazení nebo změna systémového hesla pomocí integrovaného webového serveru HP](#)
- [Uzamčení formátoru](#)

## Přiřazení nebo změna systémového hesla pomocí integrovaného webového serveru HP

Přiřadte heslo správce pro přístup k tiskárně a integrovanému webovému serveru HP, aby neoprávnění uživatelé nemohli měnit nastavení tiskárny.

1. Otevřete integrovaný webový server HP (EWS):
  - a. Na ovládacím panelu tiskárny stiskněte tlačítko **OK**. Otevřete nabídku **Nastavení sítě** a vyberte položku **Zobrazit IP adresu**, tím zobrazíte IP adresu nebo název hostitele.
  - b. Otevřete webový prohlížeč a do adresního řádku zadejte IP adresu nebo název hostitele v přesném tvaru, v jakém se zobrazil na ovládacím panelu tiskárny. Na klávesnici počítače stiskněte klávesu **Enter**. Spustí se server EWS.



 **POZNÁMKA:** Pokud se v internetovém prohlížeči zobrazí zpráva, že přístup na webovou stránku nemusí být bezpečný, vyberte možnost pokračovat na stránku. Vstupem na stránku nedojde k poškození počítače.

2. Na kartě **System** klikněte v levém navigačním panelu na odkaz **Správa**.
3. V části **Zabezpečení produktu** zadejte heslo do pole **Heslo**.
4. Znovu zadejte heslo do pole **Ověřit heslo**.
5. Klikněte na tlačítko **Použít**.

 **POZNÁMKA:** Poznamenejte si heslo a uložte jej na bezpečném místě.

## Uzamčení formátoru

Formátor obsahuje slot, který můžete použít k připojení bezpečnostního kabelu. Uzamčením formátoru předejete tomu, aby z něj někdo vyjmul cenné komponenty.

# Nastavení úspory energie

- [Úvod](#)
- [Tisk v režimu EconoMode](#)
- [Nastavení zpoždění při automatickém vypnutí napájení a konfigurace tiskárny pro spotřebu energie do 1 wattu](#)
- [Konfigurace nastavení Zpožděného vypnutí](#)

## Úvod


Tato tiskárna obsahuje několik úsporných funkcí, které šetří energii a spotřební materiál.

## Tisk v režimu EconoMode

Tato tiskárna je vybavena možností režimu EconoMode pro tisk konceptu dokumentů. Režim EconoMode šetří toner. Při používání režimu EconoMode však může dojít ke snížení kvality tisku.

Společnost HP nedoporučuje trvalé používání režimu EconoMode. Při trvalém provozu tiskárny v režimu EconoMode hrozí, že zásoba toneru překoná životnost mechanických součástí tonerové kazety. Pokud se kvalita tisku začíná zhoršovat a nejsou-li výtisky přijatelné, je vhodné vyměnit tonerovou kazetu.

---

 **POZNÁMKA:** Pokud tato možnost není v ovladači tisku k dispozici, můžete ji nastavit pomocí integrovaného webového serveru HP.


---

1. Vyberte ze softwarového programu možnost **Tisk**.
2. Vyberte tiskárnu a pak klikněte na tlačítko **Vlastnosti** nebo **Předvolby**.
3. Klikněte na kartu **Papír/Kvalita**.
4. Zaškrtněte políčko **EconoMode**.

## Nastavení zpoždění při automatickém vypnutí napájení a konfigurace tiskárny pro spotřebu energie do 1 wattu

Nastavení čekací doby před vypnutím tiskárny můžete provést pomocí nabídek ovládacího panelu.

---

 **POZNÁMKA:** Jakmile se tiskárna vypne, spotřeba energie bude 1 watt nebo méně.

---

Chcete-li nastavit Prodlevu automatického vypnutí po, postupujte následovně:

1. Na ovládacím panelu tiskárny stiskněte tlačítko **OK**.
2. Otevřete následující nabídky:
  - **Nastavení systému**
  - **Nastavení spotřeby energie**
  - **Vypnout po**
3. Vyberte dobu pro Prodlevu automatického vypnutí po.

---

 **POZNÁMKA:** Výchozí hodnota je **4 hodiny**.

---

## Konfigurace nastavení Zpožděného vypnutí

Změnu nastavení zpoždění vypnutí tiskárny po stisku tlačítka napájení můžete provést pomocí nabídek ovládacího panelu.

Chcete-li nastavit Zpožděné vypnutí, postupujte následovně:

1. Na ovládacím panelu tiskárny stiskněte tlačítko **OK**.
2. Otevřete následující nabídky:
  - **Nastavení systému**
  - **Nastavení spotřeby energie**
  - **Zpožděné vypnutí**
3. Vyberte jednu z možností zpoždění:
  - **Žádné zpoždění:** Tiskárna se vypne po neaktivitě trvající po dobu nastavení doby automatického vypnutí po.
  - **Jsou-li porty aktivní:** Po výběru této možnosti se tiskárna nevypne, dokud nebudou všechny porty neaktivní. Aktivní připojení k síti nebo faxové připojení zabrání vypnutí tiskárny.

## HP Web Jetadmin

HP Web Jetadmin je oceňovaný, špičkový nástroj pro efektivní správu široké škály produktů HP propojených sítí, včetně tiskáren, multifunkčních tiskáren a zařízení pro digitální odesílání. Toto řešení vám umožňuje vzdálenou instalaci, monitorování, údržbu a zabezpečení tiskového a zobrazovacího prostředí a také odstraňování potíží s tímto prostředím. Tím vám šetří čas a náklady na správu a chrání vaše investice, takže významně přispívá ke zvýšení produktivity firmy.

Pravidelně jsou zveřejňovány aktualizace nástroje HP Web Jetadmin, které poskytují podporu pro konkrétní funkce tiskárny. Více informací najdete na stránce [www.hp.com/go/webjetadmin](http://www.hp.com/go/webjetadmin).

## Aktualizace firmwaru

Společnost HP pravidelně vydává aktualizace tiskáren, nové aplikace webových služeb a nové funkce pro existující aplikace webových služeb. Podle následujících kroků aktualizujte firmware tiskárny pro jednu tiskárnu. Při aktualizaci firmwaru se automaticky aktualizují i aplikace webových služeb.


Aktualizaci firmwaru tiskárny lze provést pomocí jednoho ze dvou podporovaných způsobů. K aktualizaci firmwaru tiskárny použijte pouze jednu z těchto metod.

### První metoda: Aktualizace firmwaru z ovládacího panelu

Pro načtení a vložení firmwaru z ovládacího panelu (platí pouze pro tiskárny připojené k síti) a/nebo nastavení tiskárny, aby automaticky načítala a vkládala budoucí aktualizace firmwaru, se řiďte těmito kroky. V případě tiskárny připojené pomocí kabelu USB přejděte k části Druhá metoda.

1. Ujistěte se, že tiskárna je připojena k síti Ethernet prostřednictvím kabelu nebo k bezdrátové síti s aktivním připojením k internetu.

---

 **POZNÁMKA:** Aby bylo možno aktualizovat firmware přes připojení k síti, tiskárna musí být připojena k internetu.

---

2. Stisknutím tlačítka **OK** na ovládacím panelu tiskárny otevřete nabídku **Nastavení**.

3. Přejděte na nabídku **Servis** a otevřete ji. Poté otevřete nabídku **LaserJet Update**.


---

 **POZNÁMKA:** Pokud v ní nenajdete možnost **LaserJet Update**, přejděte k části Druhá metoda.

---

4. Pro kontrolu aktualizací vyberte možnost **Vyhledat aktualizace**.

---

 **POZNÁMKA:** Tiskárna automaticky zkontroluje aktualizace a zjistí-li novější verzi, automaticky se spustí proces aktualizace.

---

5. Nastavte tiskárnu tak, aby automaticky aktualizovala firmware, jakmile bude aktualizace k dispozici.

Stisknutím tlačítka **OK** na ovládacím panelu tiskárny otevřete nabídku **Nastavení**.


Přejděte na nabídku **Servis** a otevřete ji. Poté otevřete nabídku **LaserJet Update** a zvolte nabídku **Správa aktualizací**.

Nastavte možnost **Povolit aktualizace** na hodnotu **ANO** a poté nastavte možnost **Automaticky kontrolovat** na hodnotu **Zapnuto**.


### Druhá metoda: Aktualizace firmwaru pomocí nástroje pro aktualizaci firmwaru

Pomocí následujícího postupu manuálně stáhněte a nainstalujte nástroj pro aktualizaci firmwaru ze stránek HP.com.

---

 **POZNÁMKA:** Tato metoda je jedinou možnou metodou aktualizace firmwaru pro tiskárny připojené k počítači kabelem USB. Lze ji použít i pro tiskárny připojené k síti.

---

 **POZNÁMKA:** Chcete-li použít tuto metodu, je nutné mít nainstalovaný tiskový ovladač.

---

1. Přejděte na stránku [www.hp.com/go/support](http://www.hp.com/go/support), klikněte na odkaz **Drivers & Software** (Ovladače a software), do pole pro hledání napište název tiskárny, stiskněte klávesu **ENTER** a v seznamu výsledků vyberte vaši tiskárnu.
2. Vyberte operační systém.

3. V části **Firmware** vyhledejte **Firmware Update Utility** (Nástroj pro aktualizaci firmwaru).
4. Klikněte na tlačítko **Download** (Stáhnout), pak na možnost **Run** (Spustit) a poté ještě jednou na možnost **Run** (Spustit).
5. Po spuštění nástroje vyberte z rozevíracího seznamu tiskárnu a klikněte na položku **Send Firmware** (Odeslat firmware).



---

**POZNÁMKA:** Kliknutím na možnost **Print Config** (Tisk konfigurační stránky) vytiskněte stránku konfigurace a ověřte verzi instalovaného firmwaru.

---

6. Dokončete instalaci podle pokynů na obrazovce a kliknutím na tlačítko **Exit** (Konec) zavřete nástroj.





---

## 6 Řešení problémů

- [Zákaznická podpora](#)
- [Obnovení výchozích nastavení z výroby](#)
- [Na ovládacím panelu tiskárny se zobrazí zpráva „Dochází kazeta“ nebo „Kazeta je téměř prázdná“](#)
- [Tiskárna nepodává papír nebo dochází k chybám](#)
- [Odstranění uvíznutého papíru](#)
- [Zlepšení kvality tisku](#)
- [Řešení potíží s kabelovou sítí](#)

### Další informace:

Následující informace jsou platné v okamžiku vydání dokumentu. Aktuální informace viz [www.hp.com/support/ljM501](http://www.hp.com/support/ljM501).

Kompletní podpora společnosti HP pro tiskárnu zahrnuje následující informace:

- Instalace a konfigurace
- Osvojování a používání
- Řešení problémů
- Stažení aktualizací softwaru a firmwaru
- Účast ve fórech podpory
- Vyhledání informací o záruce a předpisech

## Zákaznická podpora

---

Získání telefonické podpory pro vaši zemi/oblast	Telefonní čísla pro jednotlivé země/oblasti jsou uvedena na letáku dodaném v krabici s tiskárnou nebo je zjistíte na webových stránkách <a href="http://www.hp.com/support/">www.hp.com/support/</a> .
Připravte si název tiskárny, sériové číslo, datum zakoupení a popis problému.	
Můžete využít 24hodinovou internetovou podporu a stahovat softwarové nástroje a ovladače	<a href="http://www.hp.com/support/ljM501">www.hp.com/support/ljM501</a>
Objednání dalších služeb nebo smluv o údržbě se společností HP	<a href="http://www.hp.com/go/carepack">www.hp.com/go/carepack</a>
Registrace tiskárny	<a href="http://www.register.hp.com">www.register.hp.com</a>

---

## Obnovení výchozích nastavení z výroby

Obnovením výchozích nastavení od výrobce dojde ke změně všech nastavení tiskárny a sítě na výrobní nastavení. Nevynuluje se tím počet stránek ani velikost zásobníku. Výchozí nastavení tiskárny obnovíte podle následujících pokynů.

---

**⚠ UPOZORNĚNÍ:** Po obnovení výchozích nastavení z výroby jsou všechna nastavení vrácena zpět na výchozí hodnoty nastavené výrobcem a také se odstraní veškeré stránky uložené v paměti.

---

1. Na ovládacím panelu tiskárny stiskněte tlačítko **OK**.
2. Vyberte položku **Servis**.
3. Vyberte možnost **Obnovit výchozí hodnoty** a poté stiskněte tlačítko **OK**.

Tiskárna se automaticky restartuje.

## Na ovládacím panelu tiskárny se zobrazí zpráva „Dochází kazeta“ nebo „Kazeta je téměř prázdná“

**Dochází kazeta:** Tiskárna signalizuje nedostatek toneru v kazetě. Skutečná doba zbývajících životnosti tonerové kazety se může lišit. Zvažte pořízení náhradní kazety pro případ, kdy by kvalita tisku přestala být přijatelná. Zatím není nutné tonerovou kazetu vyměnit.

V tisku pokračujte se stávající kazetou, dokud toner poskytuje přijatelnou kvalitu tisku. Pokud chcete, aby byl toner rovnoměrně rozložen, vyjměte tiskovou kazetu z tiskárny a opatrně s ní pohybuje ve vodorovném směru ze strany na stranu. Grafické znázornění naleznete v pokynech k výměně kazety. Tonerovou kazetu vložte zpět do tiskárny a poté zavřete přední kryt.

**Kazeta je téměř prázdná:** Tiskárna signalizuje stav, kdy je úroveň obsahu tonerové kazety velmi nízká. Skutečná doba zbývajících životnosti tonerové kazety se může lišit. Zvažte pořízení náhradní kazety pro případ, kdy by kvalita tisku přestala být přijatelná. Dokud nedojde ke snížení kvality tisku na nepřijatelnou úroveň, tonerovou kazetu není nutné v tuto chvíli měnit.

Jakmile se u tonerové kazety HP zobrazí zpráva **Téměř prázdné**, skončí u ní platnost záruky HP Premium Protection Warranty.

### Změna nastavení „Téměř prázdné“

Můžete změnit způsob reakce tiskárny při nízké úrovni spotřebního materiálu. Při instalaci nové tonerové kazety není tato nastavení nutné znovu měnit.

1. Na ovládacím panelu tiskárny stiskněte tlačítko **OK**.
2. Otevřete následující nabídky:
  - **Nastavení systému**
  - **Nastavení spotřebního materiálu**
  - **Černá tisková kazeta** nebo **Kazety s barevným tonerem**
  - **Nastavení při velmi nízké úrovni**
3. Vyberte jednu z následujících možností:
  - Pokud vyberete možnost **Pokračovat**, tiskárna vás upozorní, že je tonerová kazeta téměř prázdná, ale tisk bude pokračovat.
  - Volbou možnosti **Zastavit** lze tiskárnu nastavit tak, aby přestala tisknout až do výměny tonerové kazety.
  - Volbou možnosti **Výzva** lze tiskárnu nastavit tak, aby přestala tisknout a zobrazila výzvu k výměně tonerové kazety. Výzvu můžete potvrdit a pokračovat v tisku. Uživatel může na této tiskárně vybrat jednu z následujících možností „Připomenutí po 100 stránkách, po 200 stránkách, po 300 stránkách, po 400 stránkách nebo nikdy“. Tato možnost je k dispozici pouze pro pohodlí uživatelů, neslouží jako známka přijatelné kvality tisku.

### Objednání spotřebního materiálu

---

Objednání spotřebního materiálu a papíru

[www.hp.com/go/suresupply](http://www.hp.com/go/suresupply)

---

---

Objednání prostřednictvím servisu nebo poskytovatele podpory	Obraťte se na autorizovaný servis nebo na autorizovaného poskytovatele podpory HP.
Objednávky pomocí integrovaného webového serveru HP (EWS)	Chcete-li přistoupit k objednávkám, zadejte v podporovaném webovém prohlížeči v počítači do adresového řádku IP adresu tiskárny nebo název hostitele. Integrovaný webový server HP (EWS) obsahuje odkaz na web HP SureSupply, který obsahuje informace o možnostech nákupu originálního spotřebního materiálu HP.

---

# Tiskárna nepodává papír nebo dochází k chybám

## Úvod

Následující řešení pomohou vyřešit problémy v těchto případech: tiskárna nepodává papír ze zásobníku nebo podává více listů papíru najednou. V jakémkoli z těchto případů může dojít k uvíznutí papíru.


- [Tiskárna nepodává papír](#)
- [Tiskárna podává více listů papíru](#)

## Tiskárna nepodává papír

Pokud tiskárna nepodává papír ze zásobníku, vyzkoušejte následující řešení.

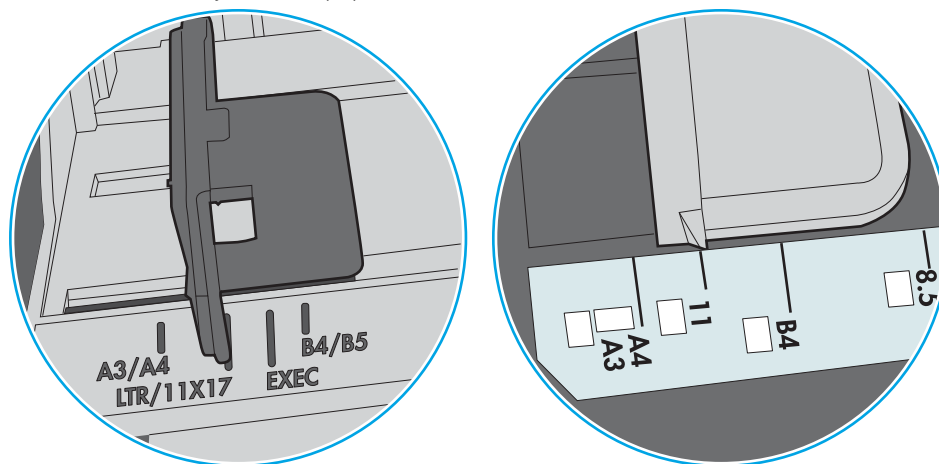
1. Otevřete tiskárnu a odstraňte veškeré uvízlé listy papíru. Ověřte, že v tiskárně nezůstaly žádné potrhané zbytky papíru.
2. Do zásobníku vložte správný formát papíru pro danou úlohu.
3. Ujistěte se, že je na ovládacím panelu tiskárny správně nastaven formát a typ papíru.

4. Ujistěte se, že jsou vodítka papíru v zásobníku správně nastavena pro daný formát papíru. Vodítka nastavte podle odpovídající zarážky zásobníku. Šipka na vodítku zásobníku by měla být přesně zarovnaná se značkou na zásobníku.

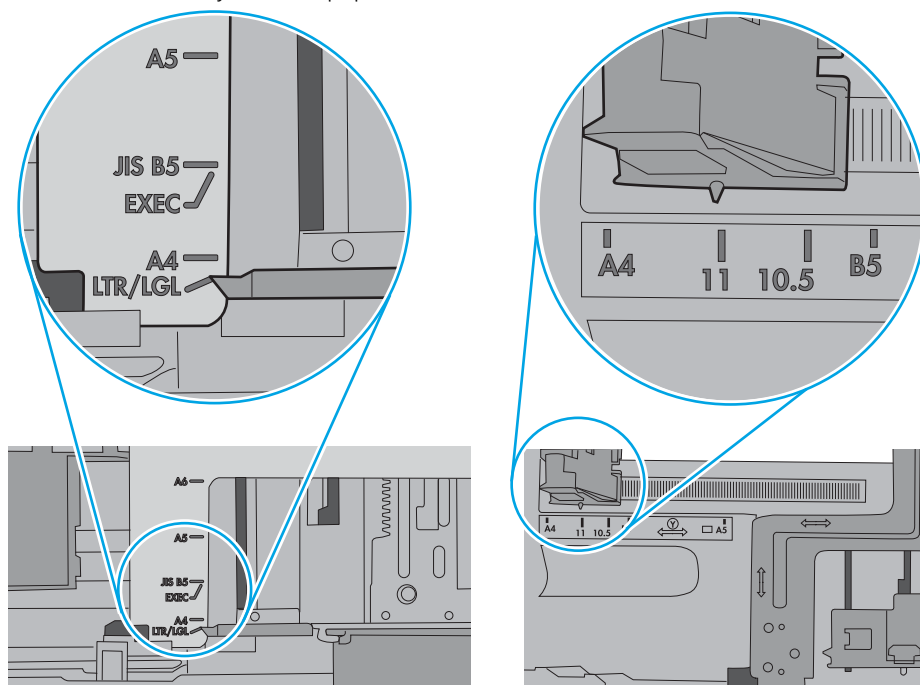
 **POZNÁMKA:** Nenastavujte vodítka papíru příliš těsně ke stohu papíru. Nastavte je na odsazení nebo značky v zásobníku.

Následující obrázky zobrazují příklady značek formátu papíru v zásobnících různých tiskáren. Většina tiskáren HP je vybavena podobnými značkami.

**Obrázek 6-1** Značky formátu papíru v zásobníku 1 nebo ve víceúčelovém zásobníku



**Obrázek 6-2** Značky formátu papíru v zásobnících kazet

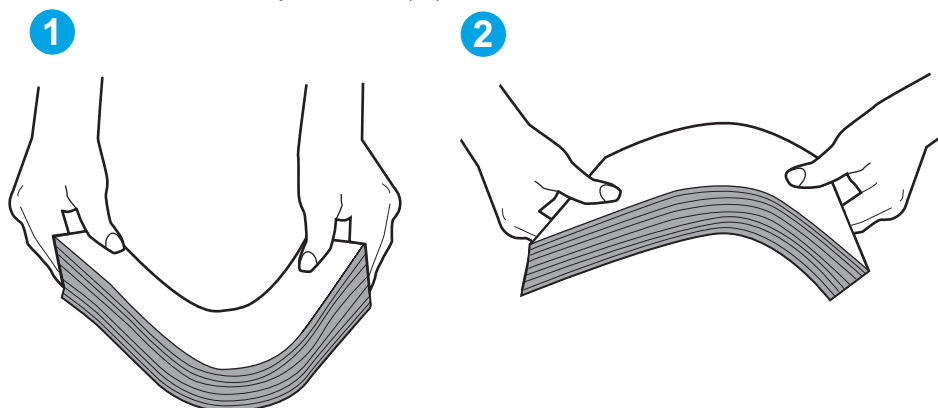


5. Zkontrolujte, zda vlhkost v místnosti odpovídá specifikacím pro tuto tiskárnu a že je papír skladován v neotevřeném balení. Většina papíru je dodávána v balení odolném proti vlhkosti, aby bylo zajištěno, že papír zůstane suchý.

V prostředích s vysokou vlhkostí může papír v horní části stohu v zásobníku absorbovat vlhkost a mít zvlněný nebo nerovný povrch. V takovém případě sejměte ze stohu horních 5 až 10 listů papíru.

V prostředích s nízkou vlhkostí může nadměrná statická elektřina způsobit slepení listů papíru. V takovém případě vyjměte papír ze zásobníku, uchopte stoh za oba konce a ohněte jej do tvaru písmene U. Poté ohněte konce směrem dolů do tvaru obráceného písmene U. Stále držte oba konce stohu a proces opakujte. Tímto způsobem se uvolní jednotlivé listy aniž by se uvolnila statická elektřina. Před vrácením stohu papíru do zásobníku jej vyrovnejte o desku stolu.

**Obrázek 6-3** Technika ohýbání stohu papíru

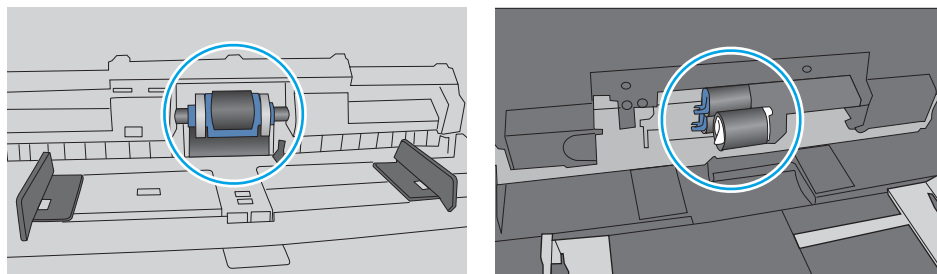


6. Na ovládacím panelu tiskárny ověřte, zda zobrazuje výzvu k ručnímu vložení papíru. Vložte papír a pokračujte.
7. Válce nad zásobníkem mohou být znečištěny. Válce vyčistěte hadříkem, který nepouští vlákna, navlhčeným v teplé vodě. Pokud máte k dispozici destilovanou vodu, použijte ji.

**! UPOZORNĚNÍ:** Nestříkejte vodu přímo na tiskárnu. Nastříkejte vodu na hadřík nebo jej vodou navlhčete a před čištěním válců hadřík vyždímejte.

Následující obrázek zobrazuje příklady umístění válců v různých tiskárnách.

**Obrázek 6-4** Umístění válců v zásobníku 1 nebo ve víceúčelovém zásobníku




## Tiskárna podává více listů papíru

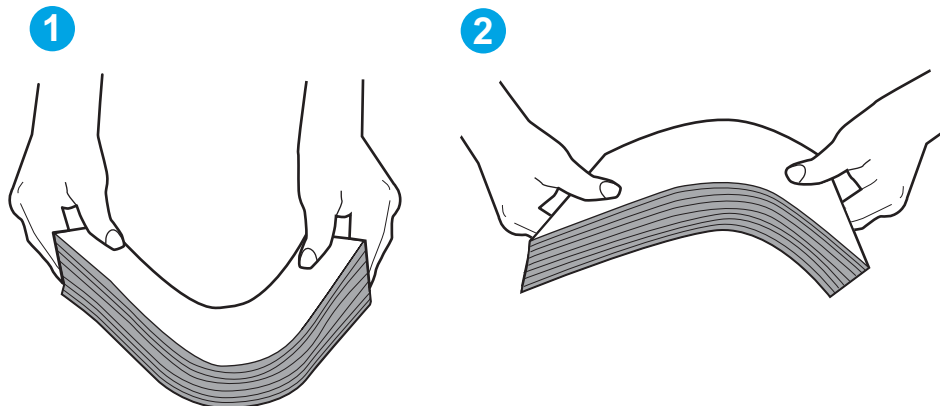
Pokud tiskárna podává ze zásobníku více listů papíru, vyzkoušejte následující řešení.

1. Vyjměte stoh papíru ze zásobníku a ohněte jej, otočte o 180 stupňů a přetočte. *Neprofukujte papír.* Vraťte stoh papíru do zásobníku.



 **POZNÁMKA:** Otevřením listů papíru do tvaru vějíře vzniká statická elektřina. Namísto otevření listů papíru do tvaru vějíře ohněte stoh jeho uchopením za oba konce a ohnutím do tvaru písmene U. Poté ohněte konce směrem dolů do tvaru obráceného písmene U. Stále držte oba konce stohu a proces opakujte. Tímto způsobem se uvolní jednotlivé listy, aniž by se uvolnila statická elektřina. Před vrácením stohu papíru do zásobníku jej vyrovnejte o desku stolu.

Obrázek 6-5 Technika ohýbání stohu papíru



2. Používejte pouze papír, který vyhovuje specifikacím stanoveným pro tuto tiskárnu společností HP.
3. Zkontrolujte, zda vlhkost v místnosti odpovídá specifikacím pro tuto tiskárnu a že je papír skladován v neotevřeném balení. Většina papíru je dodávána v balení odolném proti vlhkosti, aby bylo zajištěno, že papír zůstane suchý.

V prostředích s vysokou vlhkostí může papír v horní části stohu v zásobníku absorbovat vlhkost a mít zvlněný nebo nerovný povrch. V takovém případě sejměte ze stohu horních 5 až 10 listů papíru.

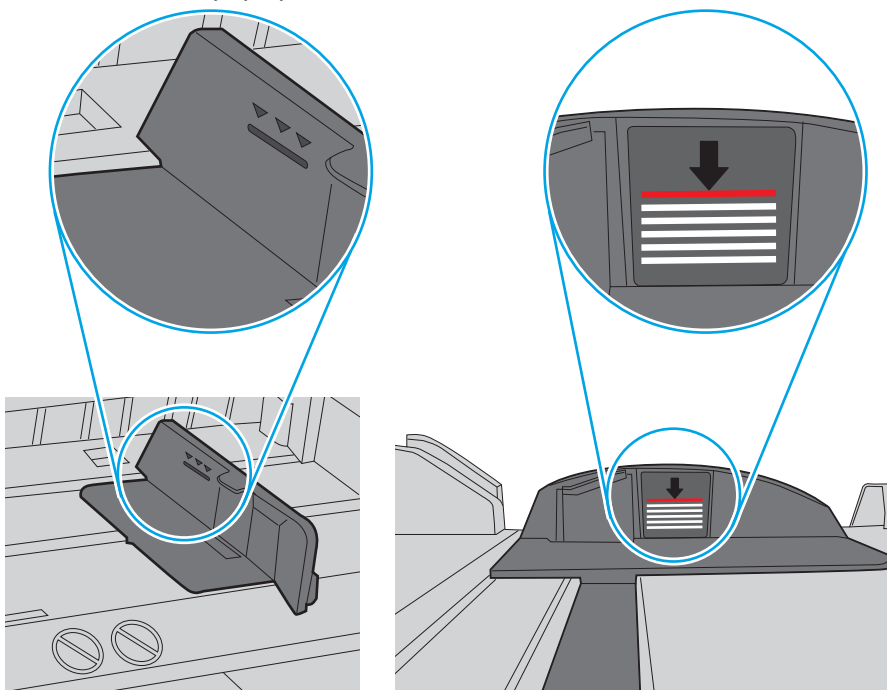
V prostředích s nízkou vlhkostí může nadměrná statická elektřina způsobit slepení listů papíru. V takovém případě vyjměte papír ze zásobníku a ohněte stoh podle výše uvedených pokynů.

4. Používejte papír, který není zvrásněný, zvlněný nebo poškozený. Je-li to nutné, použijte papír z jiné hromádky.

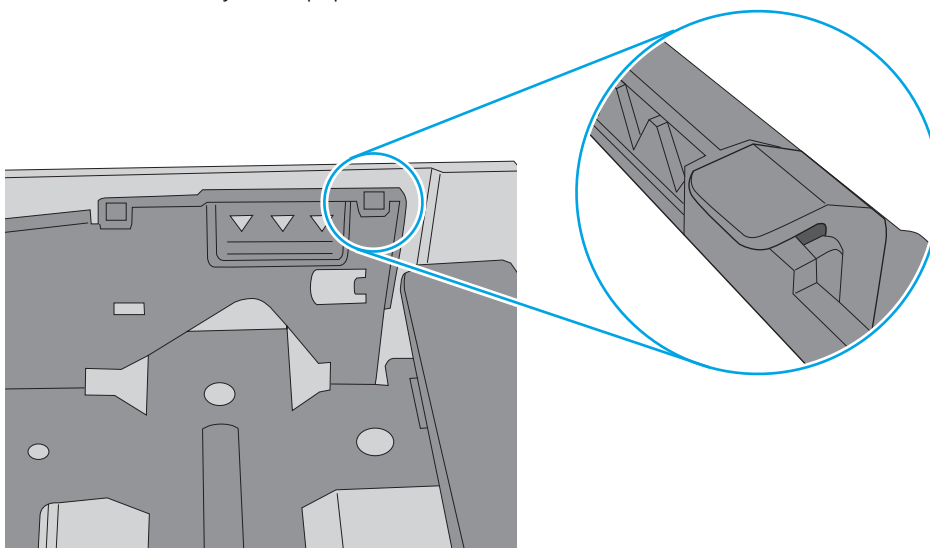
5. Zkontrolujte značky výšky stohu v zásobníku a ujistěte se, že zásobník není přeplněný. Pokud ano, vyjměte ze zásobníku celý stoh papíru, vyrovnejte jej a vraťte část papíru zpět do zásobníku.

Následující obrázky zobrazují příklady značek výšky stohu v zásobnících různých tiskáren. Většina tiskáren HP je vybavena podobnými značkami. Ujistěte se také, že jsou všechny listy papíru pod zarážkami poblíž značek výšky stohu. Tyto zarážky pomáhají papír při vkládání do tiskárny udržovat ve správné poloze.


**Obrázek 6-6** Značky výšky stohu



**Obrázek 6-7** Zarážky stohu papíru

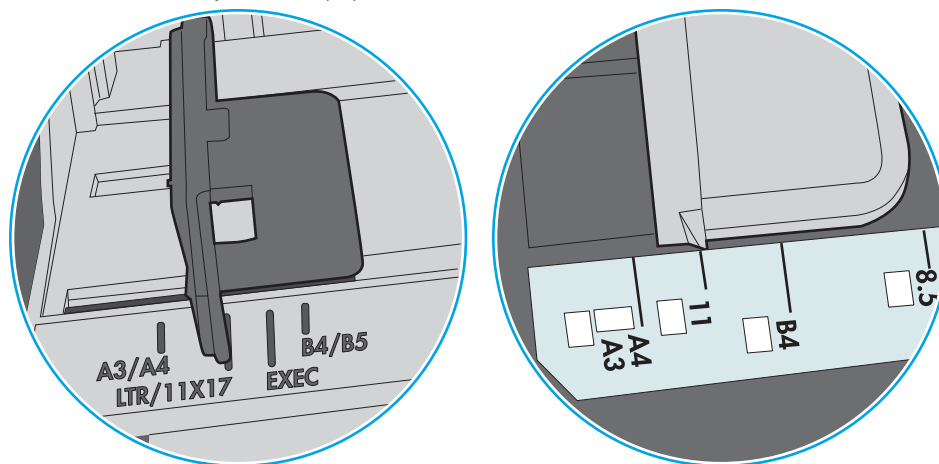


6. Ujistěte se, že jsou vodítka papíru v zásobníku správně nastavena pro daný formát papíru. Vodítka nastavte podle odpovídající zarážky zásobníku. Šipka na vodítku zásobníku by měla být přesně zarovnaná se značkou na zásobníku.

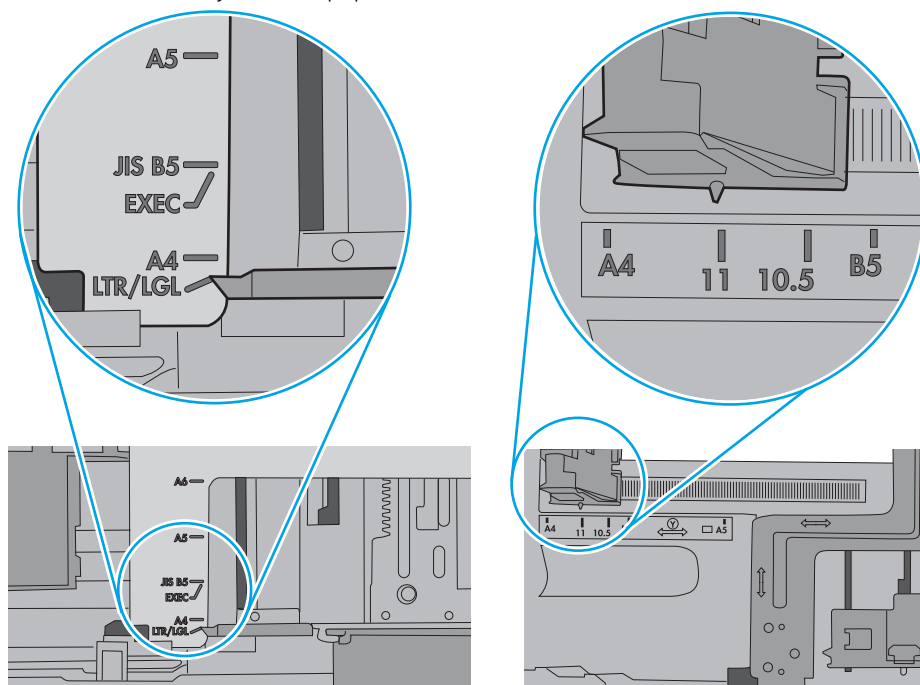
 **POZNÁMKA:** Nenastavujte vodítka papíru příliš těsně ke stohu papíru. Nastavte je na odsazení nebo značky v zásobníku.

Následující obrázky zobrazují příklady značek formátu papíru v zásobnících různých tiskáren. Většina tiskáren HP je vybavena podobnými značkami.

**Obrázek 6-8** Značky formátu papíru v zásobníku 1 nebo ve víceúčelovém zásobníku



**Obrázek 6-9** Značky formátu papíru v zásobnících kazet



7. Ujistěte se, že tiskové prostředí vyhovuje doporučeným specifikacím.

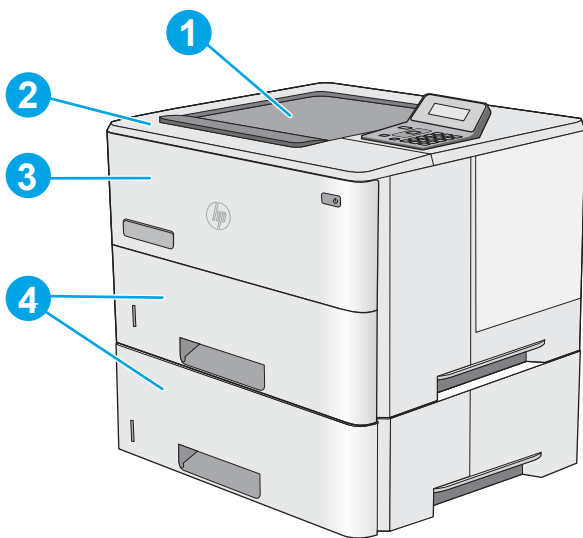
# Odstranění uvíznutého papíru

## Úvod

Následující informace zahrnují pokyny pro odstranění zaseknutého papíru z tiskárny.

- [Místa uvíznutí](#)
- [Dochází k častému nebo opakujícímu se uvíznutí papíru?](#)
- [Odstranění uvíznutého papíru ze zásobníku 1](#)
- [Odstranění uvíznutého papíru ze zásobníku 2 a ze zásobníku na 550 listů](#)
- [Odstranění uvíznutého papíru v oblasti tonerové kazety](#)
- [Odstranění uvíznutého papíru z oblasti zadních dvířek a fixační jednotky \(modely M501n\)](#)
- [Odstranění uvíznutí papíru ve výstupní přihrádce](#)
- [Odstranění uvíznutého papíru v duplexní jednotce \(modely M501dn\)](#)

## Místa uvíznutí



1	Výstupní přihrádka
2	Oblast horního krytu a oblast tonerové kazety
3	Zásobník 1
4	Zásobník 2 a volitelný podavač na 1 x 550 listů

**POZNÁMKA:** Modely M501dn: Vyměňte zásobník 2 pro přístup k uvíznutí papíru v duplexní jednotce.

## Dochází k častému nebo opakujícímu se uvíznutí papíru?

Při řešení problémů s častým uvíznutím papíru proveďte následující kroky. Pokud první krok problém nevyřeší, pokračujte k dalšímu až do vyřešení problému.

1. Pokud papír uvízl v tiskárně, vyjměte jej a vytiskněte pro test tiskárny konfigurační stránku.
2. Na ovládacím panelu tiskárny zkontrolujte, zda je zásobník nastaven na správný formát a typ papíru. Podle potřeby upravte nastavení papíru.
  - a. Na ovládacím panelu tiskárny stiskněte tlačítko **OK**.
  - b. Otevřete následující nabídky:
    - **Nastavení systému**
    - **Nastavení papíru**
  - c. Ze seznamu vyberte zásobník.
  - d. Vyberte položku **Typ papíru** a poté vyberte typ papíru, který se nachází v zásobníku.
  - e. Vyberte položku **Formát papíru** a poté vyberte formát papíru, který se nachází v zásobníku.
3. Vypněte tiskárnu, vyčkejte 30 sekund a znovu ji zapněte.
4. Pro odstranění nadbytečného toneru z vnitřních částí tiskárny vytiskněte čisticí stránku.
  - a. Na ovládacím panelu tiskárny stiskněte tlačítko **OK**.
  - b. Otevřete následující nabídky:
    - **Služba**
    - **Čisticí stránka**
  - c. Po zobrazení výzvy vložte obyčejný papír formátu letter nebo A4 a poté stiskněte tlačítko **OK**.  
Na ovládacím panelu tiskárny se zobrazí zpráva **Čištění**. Počkejte na dokončení procesu. Vytisknutou stránku vyhoďte.
5. Vytiskněte konfigurační stránku a ověřte funkčnost tiskárny.
  - a. Na ovládacím panelu tiskárny stiskněte tlačítko **OK**.
  - b. Rozbalte nabídku **Sestavy**.
  - c. Vyberte možnost **Sestava konfigurace**.

Pokud žádný z těchto kroků problém nevyřeší, je možné, že je třeba provést servis tiskárny. Obratě se na zákaznickou podporu společnosti HP.

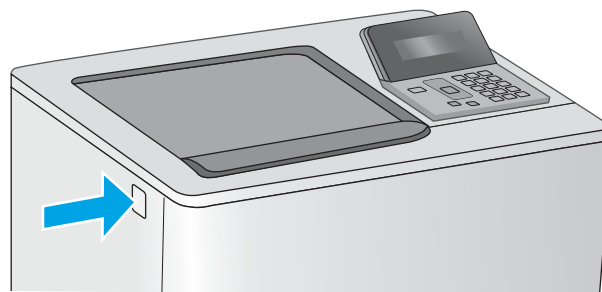
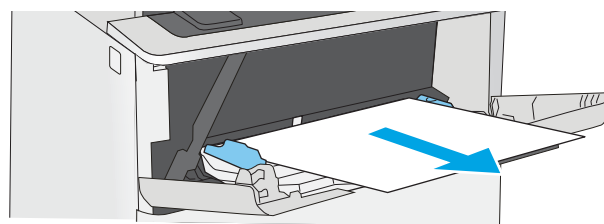
## Odstranění uvíznutého papíru ze zásobníku 1

Při odstraňování papíru uvíznutého v zásobníku 1 postupujte podle následujících pokynů. Dojde-li k uvíznutí papíru, na ovládacím panelu se zobrazí chybová zpráva, podle které můžete papír odstranit.

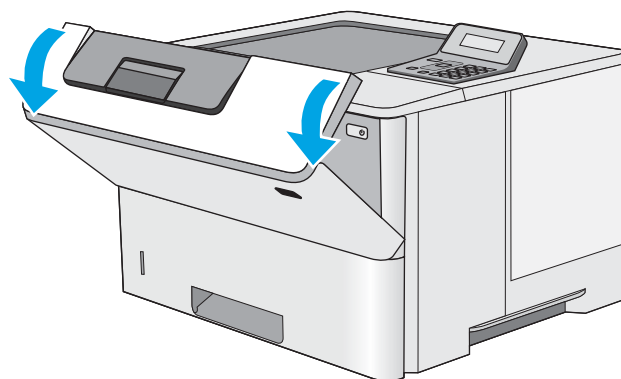
1. Je-li větší část listu papíru vidět v oblasti zásobníku, vytáhněte jej pomalu ven z tiskárny. Zkontrolujte, že je vyjmutý celý list. Pokud se přetrhne, pokračujte podle následujících pokynů, abyste našli jeho zbytky.

Je-li větší část listu papíru zasunuta uvnitř tiskárny, pokračujte následujícími kroky.

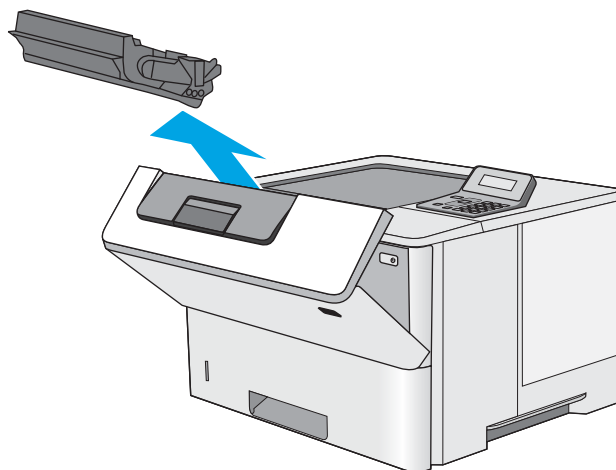
2. Stiskněte tlačítko pro uvolnění horního krytu na levé straně tiskárny.



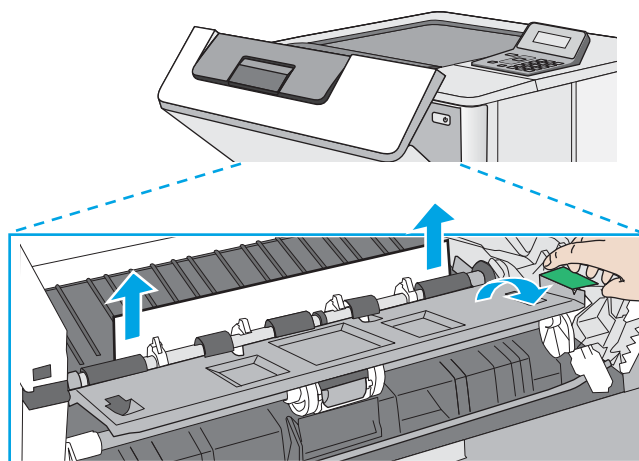
3. Otevřete přední dvířka.



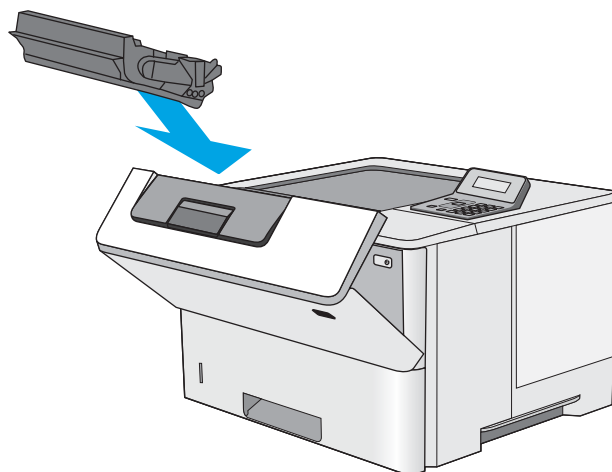
4. Vyjměte tiskovou kazetu.



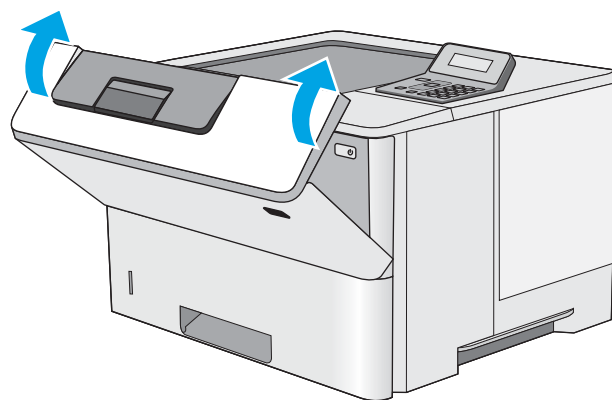
5. Zvedněte kryt pro přístup k uvíznutému papíru a pomalu odstraňte uvíznutý papír. Dejte pozor, aby se papír neroztrhl.



6. Znovu vložte tonerovou kazetu.



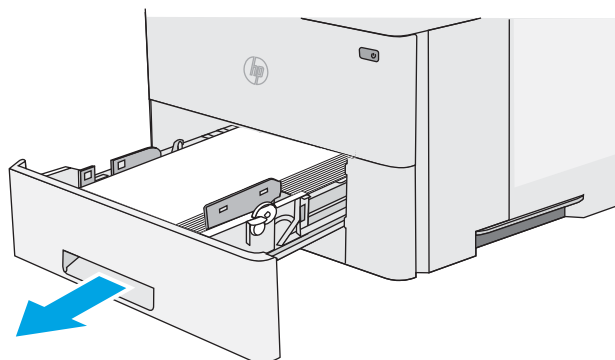
7. Zavřete přední dvířka.



## Odstranění uvíznutého papíru ze zásobníku 2 a ze zásobníku na 550 listů

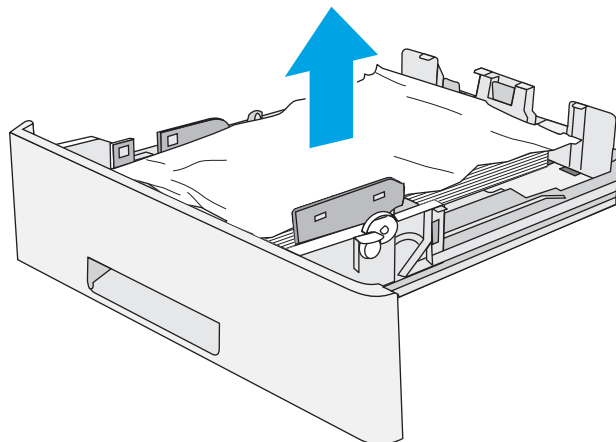
Podle následujícího postupu odstraníte papír uvíznutý ve všech místech souvisejících se zásobníkem 2 a se zásobníkem na 550 listů. Dojde-li k uvíznutí papíru, na ovládacím panelu se zobrazí chybová zpráva, podle které můžete papír odstranit.

1. Vyměňte zásobník z tiskárny.



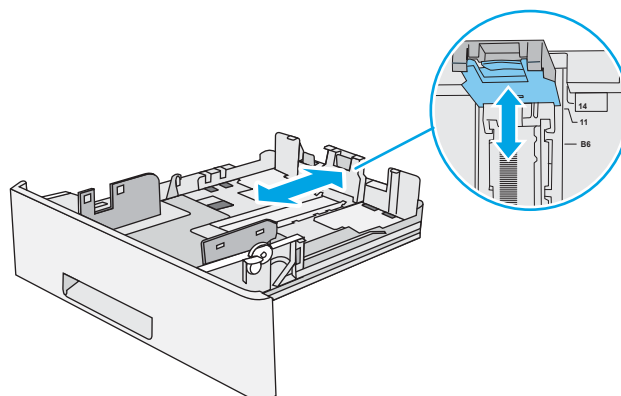


2. Vyjměte papír ze zásobníku a odstraňte veškerý poškozený papír.

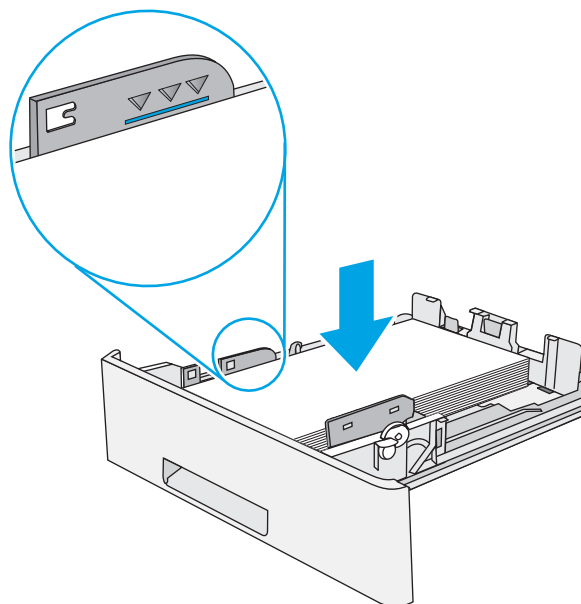


3. Ověřte, zda je zadní vodítko nastaveno na správné odsazení odpovídající formátu papíru. V případě potřeby stlačte uvolňovací páčku a přesuňte zadní vodítko do správné polohy. Mělo by zapadnout na své místo.

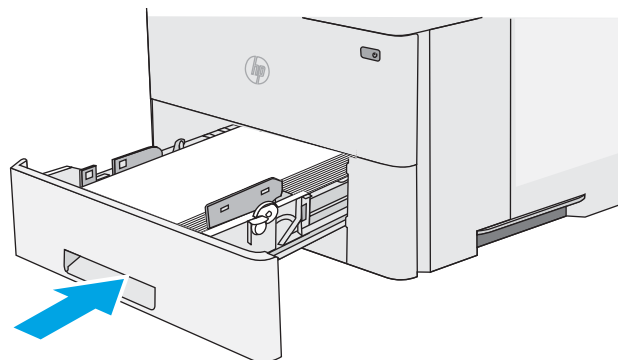
**POZNÁMKA:** Při vysunutí zásobníku se indikátor formátu papíru změní z A4 na 14.



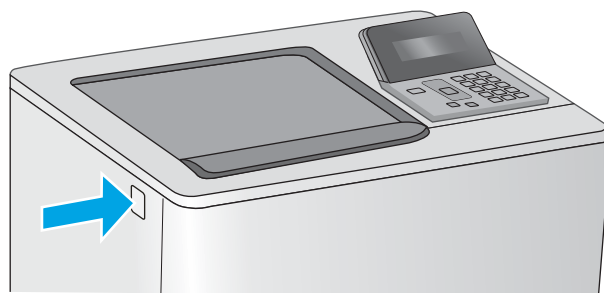
4. Vložte do zásobníku papír. Zkontrolujte, zda je stoh vodorovný ve všech čtyřech rozích a zda je horní část stohu pod značkou maximální výšky.



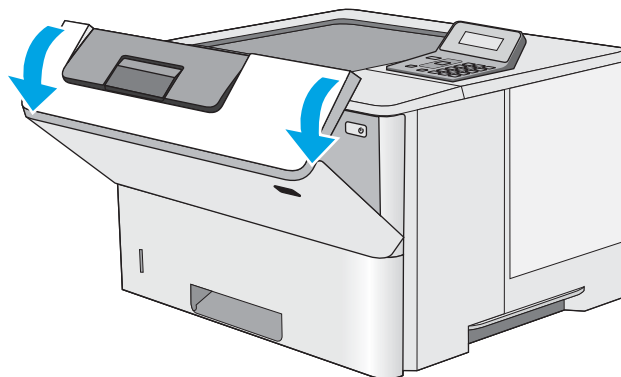
5. Zásobník vložte zpět a zavřete jej.



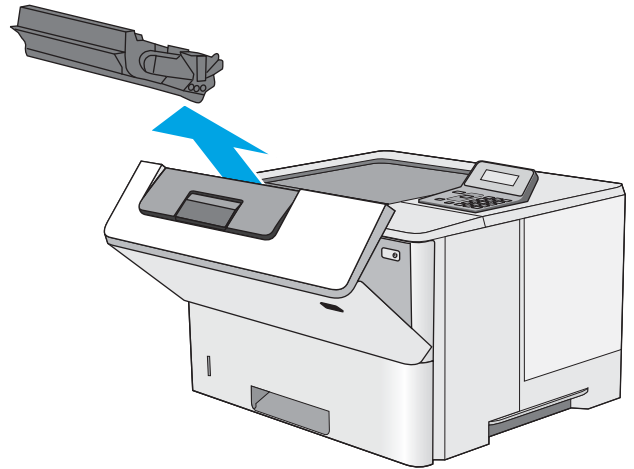
6. Stiskněte tlačítko pro uvolnění horního krytu na levé straně tiskárny.



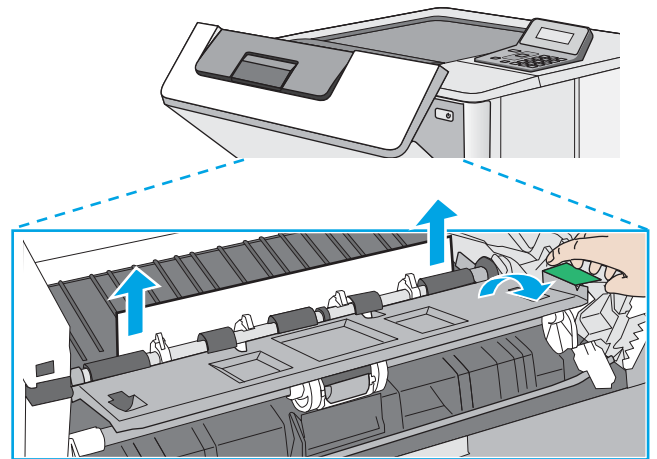
7. Otevřete přední dvířka.



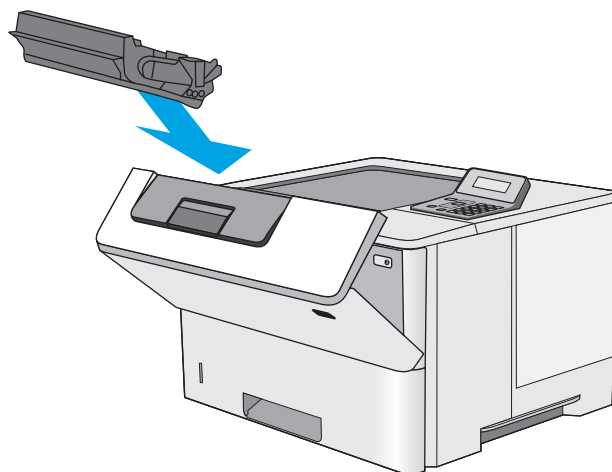
8. Vyjměte tiskovou kazetu.



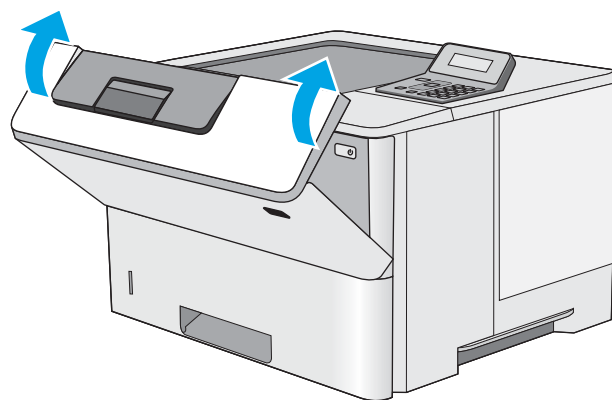
9. Zvedněte kryt pro přístup k uvíznutému papíru a pomalu odstraňte uvíznutý papír. Dejte pozor, aby se papír neroztrhl.



10. Znovu vložte tonerovou kazetu.



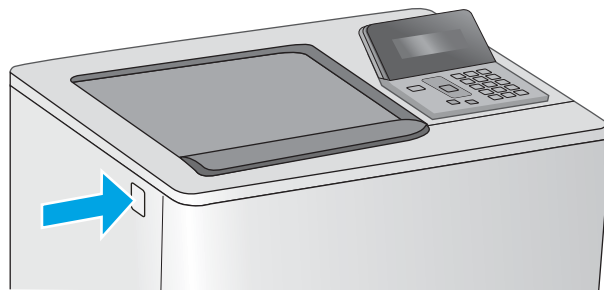
11. Zavřete přední dvířka.



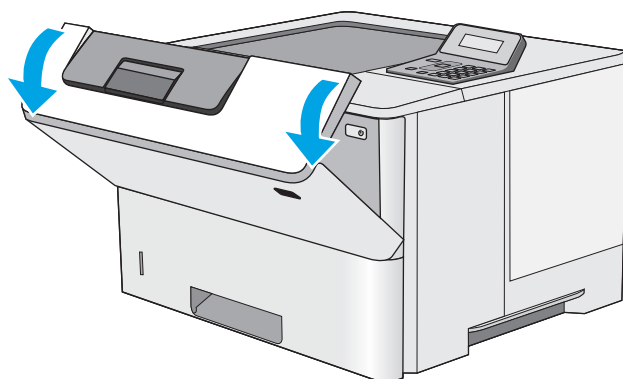
## Odstranění uvíznutého papíru v oblasti tonerové kazety

Podle následujícího postupu zkontrolujete všechna kritická místa v oblasti tonerové kazety, zda v nich neuvízl papír. Dojde-li k uvíznutí papíru, na ovládacím panelu se zobrazí chybová zpráva, podle které můžete papír odstranit.

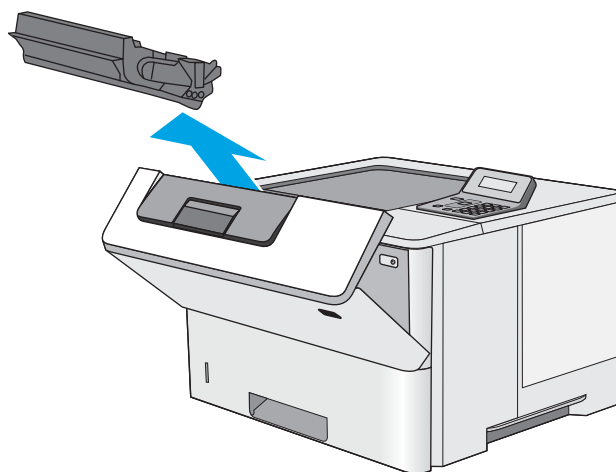
1. Stiskněte tlačítko pro uvolnění horního krytu na levé straně tiskárny.



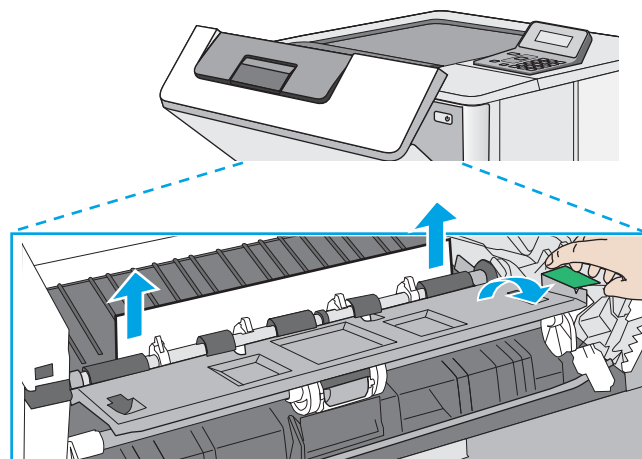
2. Otevřete přední dvířka.



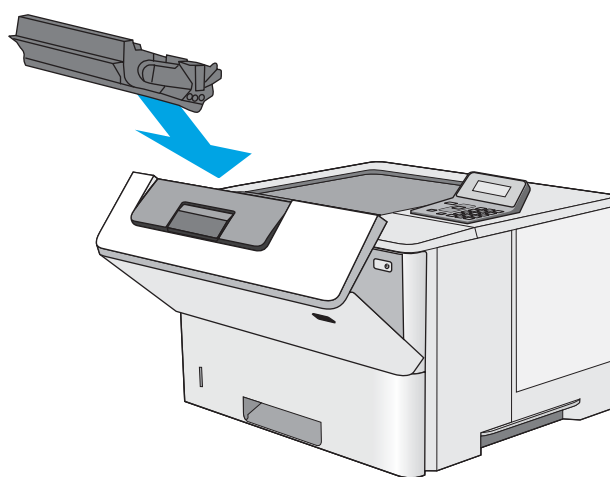
3. Vyjměte tiskovou kazetu.



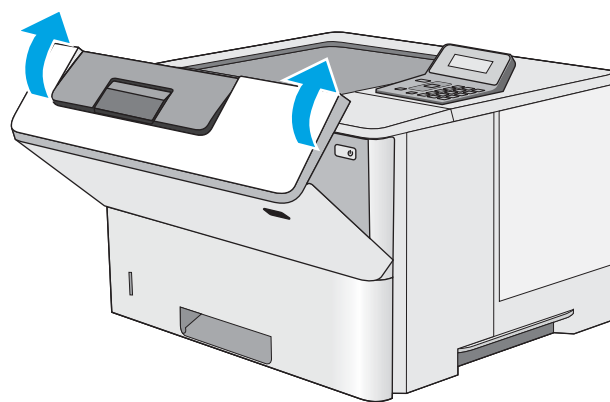
4. Zvedněte kryt pro přístup k uvíznutému papíru a pomalu odstraňte uvíznutý papír. Dejte pozor, aby se papír neroztrhl.



5. Znovu vložte tonerovou kazetu.




6. Zavřete přední dvířka.

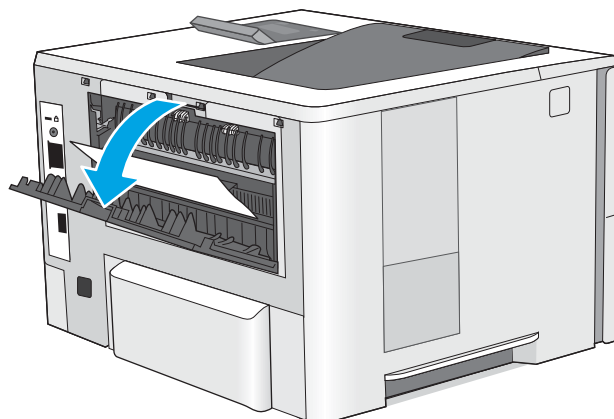


## Odstranění uvíznutého papíru z oblasti zadních dvířek a fixační jednotky (modely M501n)

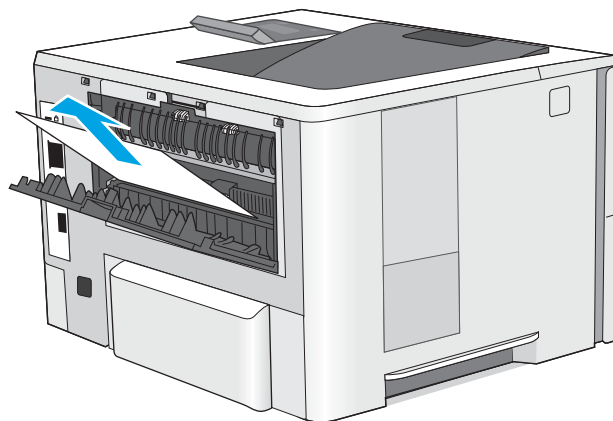
Při odstraňování papíru uvíznutého v zadních dvířkách a v oblasti fixační jednotky postupujte podle následujících pokynů. Dojde-li k uvíznutí papíru, na ovládacím panelu se zobrazí chybová zpráva, podle které můžete papír odstranit.

 **POZNÁMKA:** Pokud je tiskárna v provozu, bude fixační jednotka pravděpodobně horká. Před odstraňováním uvíznutí vyčkejte, než fixační jednotka zchladne.

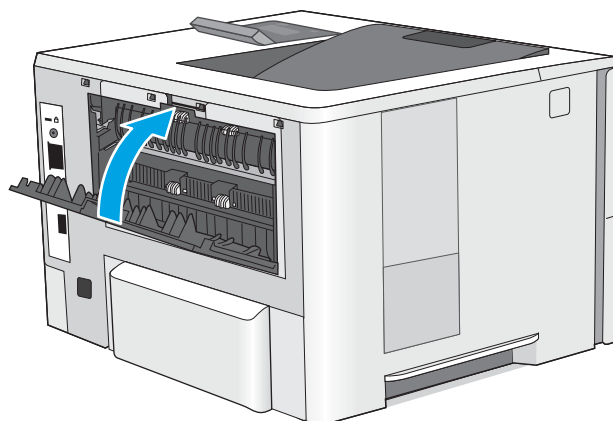
1. Otevřete zadní dvířka.



2. Odstraňte uvíznutý papír.



3. Zavřete zadní dvířka.

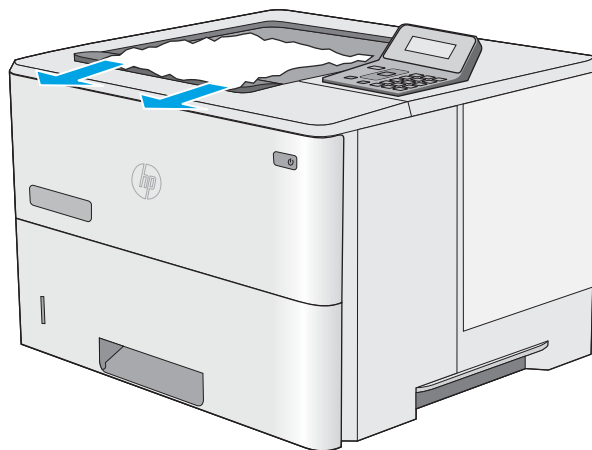


## Odstranění uvíznutí papíru ve výstupní přihrádce

Podle následujícího postupu zkontrolujete všechna kritická místa výstupní přihrádky, zda v nich neuvízl papír. Dojde-li k uvíznutí papíru, na ovládacím panelu se zobrazí chybová zpráva, podle které můžete papír odstranit.



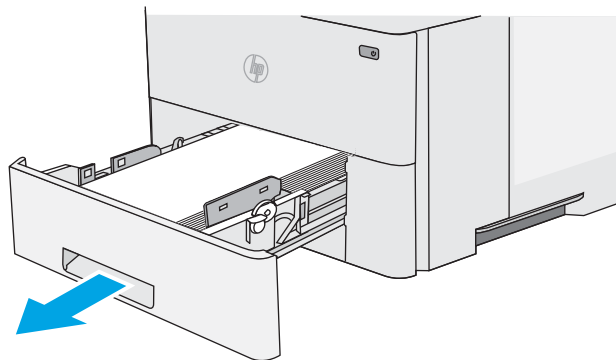
1. Pokud je papír vidět ve výstupní přihrádce, uchopte jeho přední okraj a vyjměte jej.



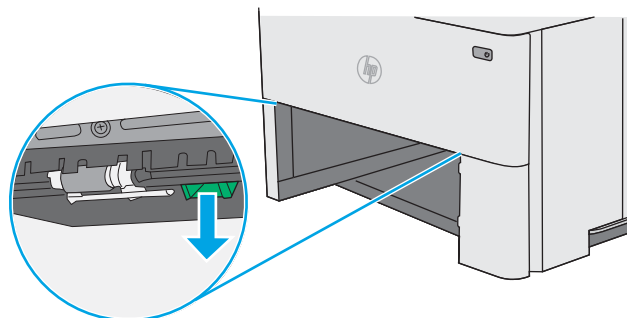
## Odstranění uvíznutého papíru v duplexní jednotce (modely M501 dn)

Podle následujícího postupu zkontrolujete všechna kritická místa automatické duplexní jednotky, zda v nich neuvízl papír. Dojde-li k uvíznutí papíru, na ovládacím panelu se zobrazí chybová zpráva, podle které můžete papír odstranit.

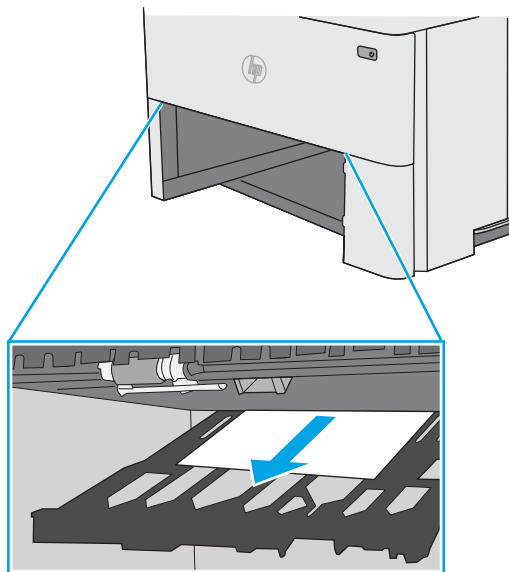
1. Vyjměte zásobník 2 z tiskárny.



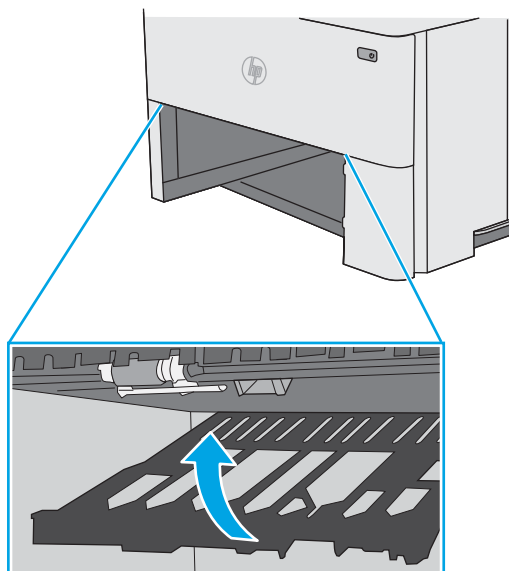
2. Zatažením za zelenou páčku uvnitř oblasti zásobníku směrem dopředu uvolněte podavač oboustranného tisku.



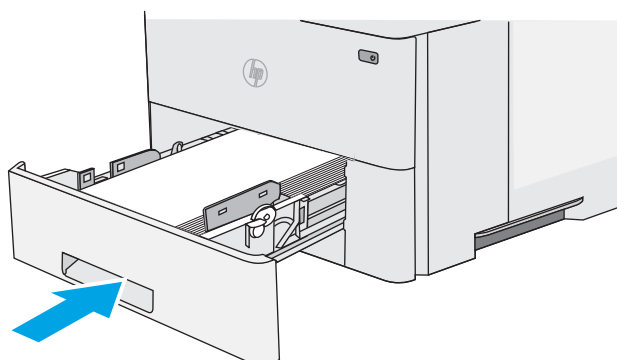
3. Odstraňte uvíznutý papír.



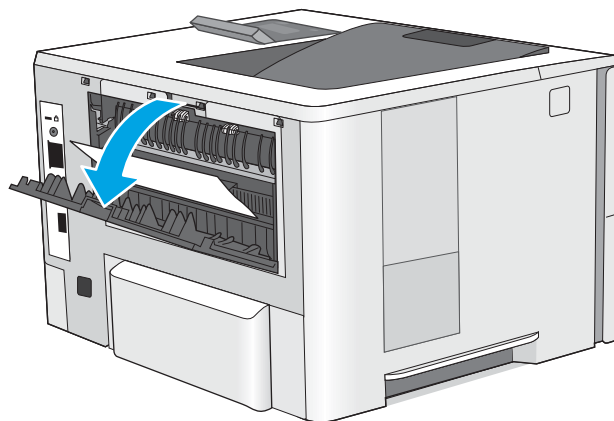
4. Zavřete podavač oboustranného tisku.



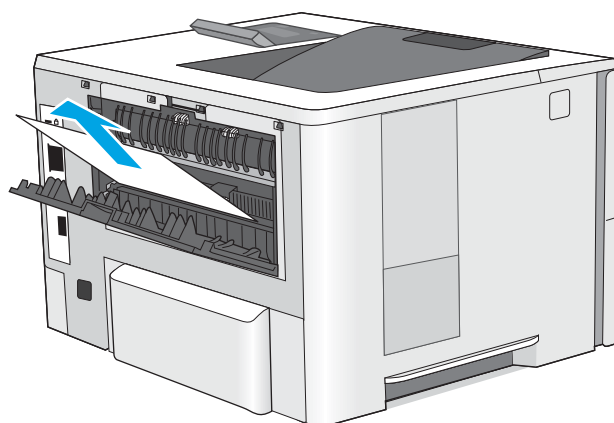
5. Zásobník vložte zpět a zavřete jej.



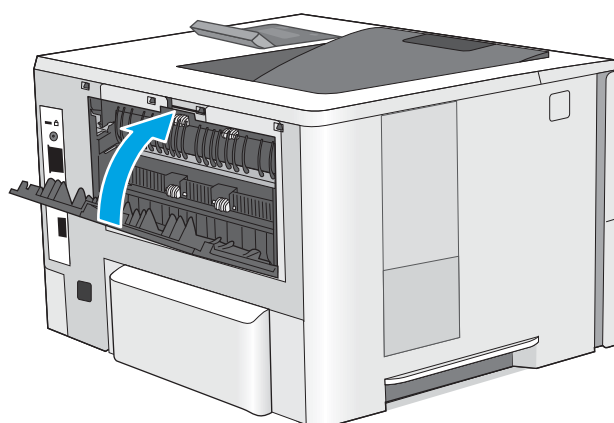
6. Otevřete zadní dvířka.



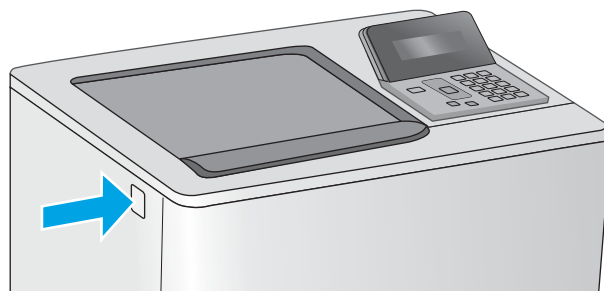
7. Odstraňte uvíznutý papír.



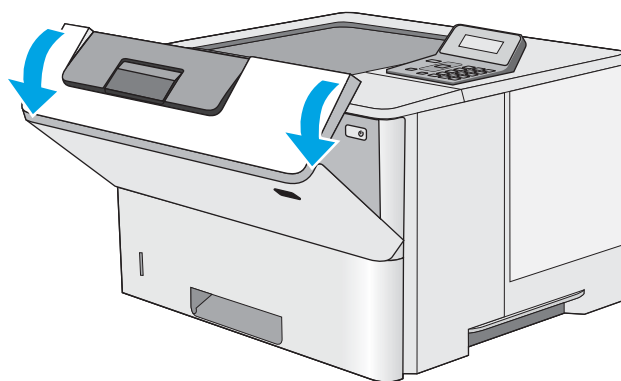
8. Zavřete zadní dvířka.



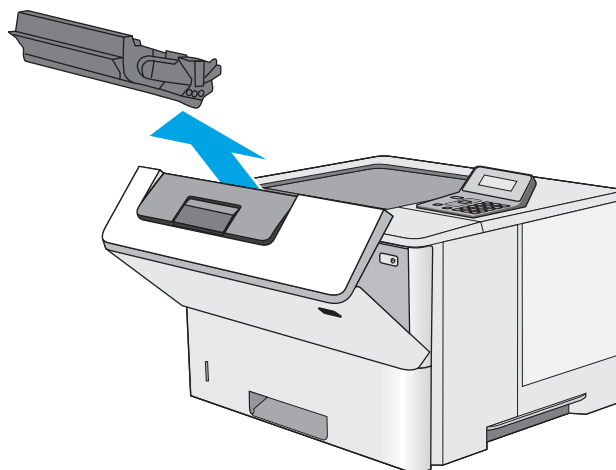
9. Stiskněte tlačítko pro uvolnění horního krytu na levé straně tiskárny.



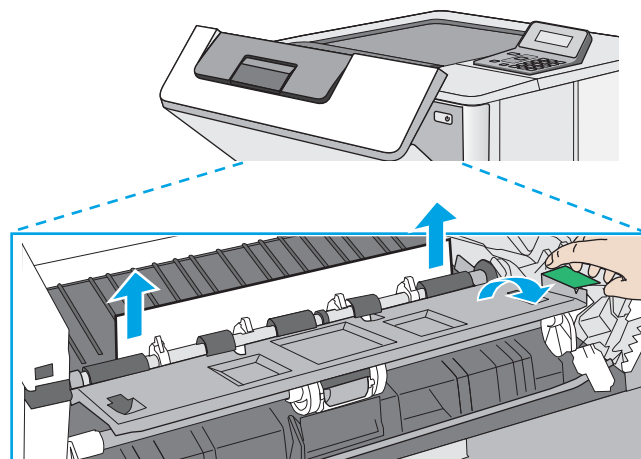
10. Otevřete přední dvířka.



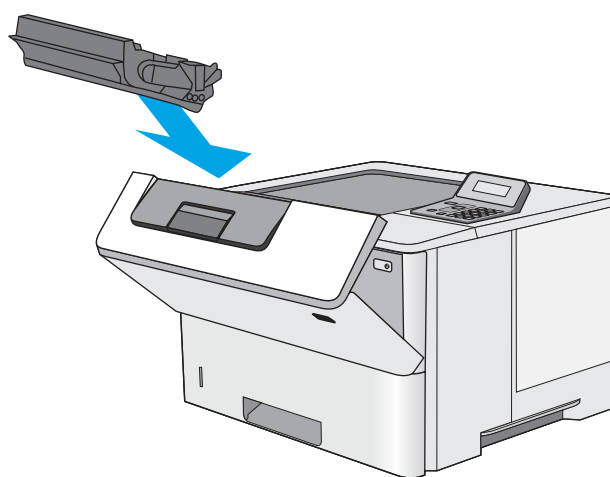
11. Vyměňte tiskovou kazetu.



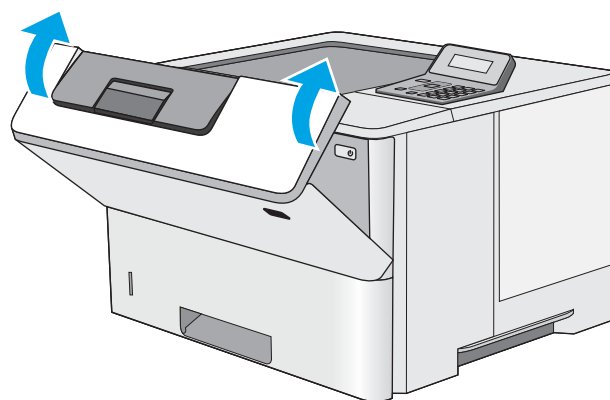
12. Zvedněte kryt pro přístup k uvíznutému papíru a pomalu odstraňte uvíznutý papír. Dejte pozor, aby se papír neroztrhl.



13. Znovu vložte tonerovou kazetu.



14. Zavřete přední dvířka.



# Zlepšení kvality tisku

## Úvod

- [Tisk pomocí jiného programu](#)
- [Kontrola nastavení typu papíru pro tiskovou úlohu](#)
- [Kontrola stavu tonerové kazety](#)
- [Vyčištění tiskárny](#)
- [Vizuální kontrola tonerové kazety](#)
- [Kontrola papíru a tiskového prostředí](#)
- [Kontrola nastavení režimu EconoMode](#)
- [Vyzkoušení odlišného ovladače tisku](#)

Pokud máte potíže s kvalitou tisku, zkuste je vyřešit následujícími způsoby. Postupujte podle uvedeného pořadí.

## Tisk pomocí jiného programu

Zkuste tisknout pomocí jiného programu. Pokud se stránka vytiskne správně, problém spočívá v použitém programu.

## Kontrola nastavení typu papíru pro tiskovou úlohu

Pokud tisknete pomocí softwaru a na stránkách jsou šmouhy, výtisk je rozostřený nebo tmavý, papír je zvlněný nebo na něm jsou zbytky toneru (případně toner na některých místech chybí), zkontrolujte nastavení typu papíru.

### Kontrola nastavení typu papíru (Windows)

1. Vyberte ze softwarového programu možnost **Tisk**.
2. Vyberte tiskárnu a pak klikněte na tlačítko **Vlastnosti** nebo **Předvolby**.
3. Klikněte na kartu **Papír/Kvalita**.
4. V rozevíracím seznamu **Typ papíru** klikněte na možnost **Další...**
5. Rozbalte seznam **Typ: možnosti**.
6. Rozbalte kategorii typů papíru, která nejlépe popisuje daný papír.
7. Vyberte možnost odpovídající typu papíru, který používáte, a klikněte na tlačítko **OK**.
8. Kliknutím na tlačítko **OK** zavřete dialogové okno **Vlastnosti dokumentu**. V dialogovém okně **Tisk** klikněte na tlačítko **OK**, tím úlohu vytisknete.

### Kontrola nastavení typu papíru (OS X)

1. Klikněte na nabídku **Soubor** a možnost **Tisk**.
2. V nabídce **Tiskárna** vyberte tiskárnu.

3. V tiskovém ovladači se standardně zobrazuje nabídka **Kopie a stránky**. Otevřete rozevírací seznam nabídky a klikněte na nabídku **Úpravy**.
4. Vyberte typ z rozevíracího seznamu **Typ média**.
5. Klikněte na tlačítko **Tisk**.

## Kontrola stavu tonerové kazety

Stránka stavu spotřebního materiálu obsahuje tyto informace:

- Odhadované procento zbývající životnosti kazety
- Přibližný počet zbývajících stran
- Čísla dílů tonerových kazet HP
- Počet vytištěných stran

Při tisku stránky stavu spotřebního materiálu postupujte následujícím způsobem:

1. Na ovládacím panelu produktu stiskněte tlačítko **OK**.
2. Přejděte na nabídku **Sestavy** a poté stiskněte tlačítko **OK**.
3. Přejděte na možnost **Stav spotřebního materiálu** a poté stisknutím tlačítka **OK** vytiskněte zprávu o stavu všech položek spotřebního materiálu.
4. Zkontrolujte odhadovanou zbývající životnost tonerových kazet, případně dalšího vyměnitelného spotřebního materiálu.

Pokud používáte tonerovou kazetu, která se blíží ke konci své životnosti, mohou se vyskytnout problémy s kvalitou tisku. Na obrazovce stavu spotřebního materiálu se zobrazuje upozornění na docházející spotřební materiál. Jakmile úroveň spotřebního materiálu HP dosáhne velmi nízkého stavu, skončí u něj platnost záruky HP Premium Protection Warranty.

Dokud nedojde ke snížení kvality tisku na nepřijatelnou úroveň, tonerovou kazetu není nutné v tuto chvíli měnit. Zvažte pořízení náhradní kazety pro případ, kdy by kvalita tisku přestala být přijatelná.

V případě nutnosti objednání náhradní tonerové kazety nebo jiného příslušenství můžete využít čísla originálních dílů HP uvedená na stránce se stavem spotřebního materiálu.

5. Zkontrolujte, zda používáte originální kazety HP.

Originální tonerová kazeta HP má na sobě uveden název „HP“ nebo logo společnosti HP. Další informace o identifikaci kazet HP naleznete na stránce [www.hp.com/go/learnaboutsupplies](http://www.hp.com/go/learnaboutsupplies).

Společnost HP nedoporučuje použití nového nebo recyklovaného spotřebního materiálu od jiných výrobců. Vzhledem k tomu, že nejde o originální výrobky, nemůže společnost HP ovlivnit jejich konstrukci ani kontrolovat jejich kvalitu. Pokud používáte znovu naplněnou nebo recyklovanou tonerovou kazetu a nejste spokojeni s kvalitou tisku, vyměňte tuto kazetu za originální tonerovou kazetu HP.

## Vyčištění tiskárny

### Tisk čistící stránky

Během tisku se mohou uvnitř tiskárny usazovat částičky prachu, papíru a toneru, což může způsobit potíže s kvalitou tisku, jako například šmouhy, pruhy, zbytky toneru na papíru nebo opakované vzory.

Při tisku čisticí stránky postupujte následujícím způsobem.

1. Na ovládacím panelu tiskárny stiskněte tlačítko **OK**.
2. Otevřete následující nabídky:
  - **Služba**
  - **Čisticí stránka**
3. Po zobrazení výzvy vložte obyčejný papír formátu letter nebo A4 a poté stiskněte tlačítko **OK**.

Na ovládacím panelu tiskárny se zobrazí zpráva **Čištění**. Počkejte na dokončení procesu. Vytisknutou stránku vyhodte.

## Vizuální kontrola tonerové kazety

Tímto postupem zkontrolujte každou tonerovou kazetu.

1. Vyměňte tonerovou kazetu z tiskárny.
2. Zkontrolujte, zda není poškozen paměťový čip.
3. Zkontrolujte povrch zeleného zobrazovacího válce.

---

**⚠ UPOZORNĚNÍ:** Nedotýkejte se zobrazovacího válce. Otisky prstů na zobrazovacím válci mohou způsobit problémy s kvalitou tisku.

---

4. Pokud na obrazovém válci uvidíte škrábance, otisky prstů nebo jiná poškození, vyměňte tonerovou kazetu.
5. Vraťte tonerovou kazetu na své místo, vytiskněte několik stránek a podívejte se, zda se potíže nevyřešily.

## Kontrola papíru a tiskového prostředí

### Krok 1: Použití papíru odpovídajícího specifikacím společnosti HP

Některé problémy s kvalitou tisku jsou způsobeny používáním papíru, který neodpovídá parametrům stanoveným společností HP.

- Vždy používejte papír typu a hmotnosti, které tato tiskárna podporuje.
- Používejte papír dobré kvality, který není naříznutý, poškrábaný, potrhaný, neobsahuje hrbolky, uvolněné částice, prach, díry, není zkrabatělý a nemá zvlněné nebo ohnuté okraje.
- Používejte papír, na který se zatím netisklo.
- Nepoužívejte papír, který obsahuje kovové příměsi (např. lesk).
- Používejte papír určený pro laserové tiskárny. Nepoužívejte papír určený pouze pro inkoustové tiskárny.
- Nepoužívejte příliš hrubý papír. Použití jemnějšího papíru zpravidla zajistí lepší kvalitu tisku.

### Krok 2: Kontrola prostředí

Prostředí může mít přímý vliv na kvalitu tisku a je běžnou příčinou potíží s nekvalitním tiskem a nesprávným podáváním papíru. Vyzkoušejte následující řešení:



- Pokud se tiskárna nachází na místě s nadměrným prouděním vzduchu, jako jsou vývody ventilace nebo otevřená okna či dveře, přemístěte ji.
- Ujistěte se, že tiskárna není vystavena teplotám nebo vlhkosti, které by překračovaly specifikace.
- Tiskárna nesmí být umístěna v uzavřeném prostoru, jako je například skříň.
- Tiskárnu umístěte na rovný a pevný povrch.
- Odstraňte vše, co by mohlo blokovat ventilační otvory tiskárny. Tiskárna vyžaduje po stranách a v horní části dostatečnou ventilaci.
- Chraňte tiskárnu před polétavým prachem, výpary a ostatními mastnými nebo jinými nečistotami, které by mohly zanechat vnitřek tiskárny.

### Krok 3: Nastavení zarovnání jednotlivých zásobníků papíru

Pokud není text či obrázky při tisku z konkrétního zásobníku správně vystředěn nebo zarovnán, postupujte podle následujícího postupu.

1. Na ovládacím panelu tiskárny stiskněte tlačítko **OK**.
2. Otevřete následující nabídky:
  - **Nastavení systému**
  - **Kvalita tisku**
  - **Úprava zarovnání**
3. Vyhleďte a vyberte zásobník, který chcete upravit a poté stiskněte tlačítko **OK**.
4. Vyhleďte a vyberte jednu z následujících možností:
  - **Posun X1**
  - **Posun X2**
  - **Posun Y**
5. Pro úpravu zarovnání použijte klávesy se šipkami a tlačítko **OK**.
6. V případě potřeby upravte nastavení zarovnání zopakováním předchozích dvou kroků.
7. Stisknutím tlačítka **Zpět** ↶ se vrátíte do nabídky **Nastavit zarovnání**.
8. Vyhleďte a vyberte možnost **Tisk zkušební stránky**.
9. Vyhleďte a vyberte zásobník, ze kterého chcete tisknout.
10. Postupujte podle pokynů na vytištěných stránkách.
11. Pro ověření výsledků vyhleďte a znovu vyberte možnost **Tisk zkušební stránky**. V případě potřeby nastavení upravujte dále.

### Kontrola nastavení režimu EconoMode

Společnost HP nedoporučuje trvalé používání režimu EconoMode. Při trvalém provozu tiskárny v režimu EconoMode hrozí, že zásoba toneru překoná životnost mechanických součástí tonerové kazety. Pokud se kvalita tisku začíná zhoršovat a nejsou-li výtisky přijatelné, je vhodné vyměnit tonerovou kazetu.



**POZNÁMKA:** Tato funkce je dostupná s tiskovým ovladačem PCL 6 pro systém Windows. Pokud tento ovladač nepoužíváte, můžete tuto funkci povolit prostřednictvím integrovaného webového serveru HP.

Jestliže je celá stránka příliš tmavá nebo příliš světlá, postupujte podle těchto kroků.

1. Vyberte ze softwarového programu možnost **Tisk**.
2. Vyberte tiskárnu a pak klikněte na tlačítko **Vlastnosti** nebo **Předvolby**.
3. Klikněte na kartu **Papír/Kvalita** a vyhledejte oblast **Kvalita tisku**.
4. Jestliže je celá stránka příliš tmavá, použijte tato nastavení:
  - Vyberte možnost **600 dpi**.
  - Povolte ji zaškrtnutím políčka **EconoMode**.

Jestliže je celá stránka příliš světlá, použijte tato nastavení:

- Vyberte možnost **FastRes 1200**.
  - Chcete-li ji zakázat, zrušte zaškrtnutí políčka **EconoMode**.
5. Kliknutím na tlačítko **OK** zavřete dialogové okno **Vlastnosti dokumentu**. V dialogovém okně **Tisk** klikněte na tlačítko **OK**, tím úlohu vytisknete.

## Vyzkoušení odlišného ovladače tisku

Vyzkoušejte odlišný ovladač tisku v případě, že tisknete z počítačového programu a na vytištěných stránkách se nachází neočekávané čáry v obrázcích, chybějící text, chybějící obrázky, nesprávné formátování nebo nahrazená písma.

Stáhněte z webové stránky společnosti HP kterýkoli z následujících ovladačů: [www.hp.com/support/ljM501](http://www.hp.com/support/ljM501).

<b>Ovladač HP PCL.6</b>	<ul style="list-style-type: none"><li>• Je poskytován jako výchozí ovladač na disku CD se softwarem tiskárny. Tento ovladač je automaticky nainstalován, pokud nezvolíte odlišný ovladač.</li></ul>
<b>Ovladač HP PCL 6</b>	<ul style="list-style-type: none"><li>• Doporučeno pro všechna prostředí systémů Windows.</li></ul>
<b>Ovladač HP PCL-6</b>	<ul style="list-style-type: none"><li>• Poskytuje nejlepší celkovou rychlost, kvalitu tisku a podporu funkcí tiskáren pro většinu uživatelů</li><li>• Vyvinuto v souladu s rozhraním Windows Graphic Device Interface (GDI) za účelem dosažení nejlepší rychlosti v prostředích Windows.</li><li>• Nemusí být plně kompatibilní se softwarem třetích stran a s vlastními programy, které jsou založené na jazyku PCL 5.</li></ul>
<b>Ovladač HP UPD PS</b>	<ul style="list-style-type: none"><li>• Doporučeno pro tisk pomocí programů Adobe® nebo dalších vysoce profesionálních grafických programů.</li><li>• Poskytuje podporu tisku s emulací a podporu písem ve formátu PostScript v paměti Flash.</li></ul>

---

**Ovladač HP UPD PCL 5**

- Doporučen pro všeobecné kancelářské použití v prostředí všech operačních systémů Windows
- Je kompatibilní s předchozími verzemi jazyka PCL a staršími tiskárnami
- Nejlepší volba pro tisk z vlastních programů nebo z programů jiných výrobců
- Nejlepší volba při provozu ve smíšeném prostředí, které vyžaduje, aby byla tiskárna nastavena na jazyk PCL 5 (UNIX, Linux, sálové počítače)
- Navržen pro použití v prostředí podnikových verzí operačního systému Windows, protože umožňuje použití jednoho ovladače pro více modelů tiskáren
- Vhodný při tisku na více modelech tiskáren z mobilního počítače vybaveného operačním systémem Windows

---

**Ovladač HP UPD PCL 6**

- Doporučeno pro tisk ve všech prostředích Windows
  - Poskytuje nejlepší celkovou rychlost, kvalitu tisku a podporu funkcí tiskáren pro většinu uživatelů
  - Vyvinuto v souladu s rozhraním Windows GDI (Graphic Device Interface) pro optimální rychlost v prostředích Windows
  - Nemusí být plně kompatibilní se softwarem třetích stran a s vlastními programy, které jsou založené na jazyku PCL 5.
-

# Řešení potíží s kabelovou sítí

## Úvod

Zkontrolováním následujících položek ověřte, zda tiskárna komunikuje se sítí. Než začnete, vytiskněte konfigurační stránku z ovládacího panelu tiskárny a vyhledejte IP adresu tiskárny uvedenou na této stránce.

- [Špatné fyzické připojení](#)
- [Počítač používá nesprávnou IP adresu tiskárny](#)
- [Počítač nekomunikuje s tiskárnou](#)
- [Tiskárna používá nesprávný odkaz a nastavení duplexní sítě](#)
- [Nové softwarové aplikace mohou způsobovat problémy s kompatibilitou](#)
- [Počítač nebo pracovní stanice mohou být nesprávně nastaveny](#)
- [Tiskárna je zakázána nebo jsou ostatní nastavení sítě nesprávná](#)



**POZNÁMKA:** Společnost HP nepodporuje síť typu peer-to-peer, protože se jedná o funkci operačních systémů společnosti Microsoft, nikoli ovladače tisku HP. Více informací najdete na webu společnosti Microsoft na adrese [www.microsoft.com](http://www.microsoft.com).

## Špatné fyzické připojení

1. Zkontrolujte, zda je tiskárna připojená ke správnému síťovému portu pomocí kabelu odpovídající délky.
2. Zkontrolujte, zda jsou kabelová spojení v pořádku.
3. Zkontrolujte připojení síťového portu na zadní straně tiskárny a ujistěte se, že oranžový indikátor aktivity a zelený indikátor stavu připojení aktivity svítí.
4. Pokud se tím problém nevyřeší, zkuste použít jiný kabel nebo port na rozbočovači.

## Počítač používá nesprávnou IP adresu tiskárny

1. Otevřete vlastnosti tiskárny a klikněte na kartu **Porty**. Ověřte, zda je vybrána aktuální IP adresa tiskárny. IP adresa tiskárny je uvedena na konfigurační stránce tiskárny.
2. Pokud jste tiskárnu nainstalovali pomocí standardního portu TCP/IP společnosti HP, zaškrtněte políčko **Vždy tisknout z této tiskárny, i když se změní IP adresa**.
3. Pokud jste tiskárnu nainstalovali pomocí standardního portu TCP/IP společnosti Microsoft, použijte místo IP adresy název hostitele.
4. Pokud je adresa IP správná, odeberte tiskárnu a znovu jí přidejte.

## Počítač nekomunikuje s tiskárnou

1. Ověřte síťovou komunikaci zadáním příkazu ping v síti.
  - a. Otevřete příkazový řádek v počítači:

- V systému Windows klikněte na tlačítka **Start** a **Spustit**, zadejte řetězec `cmd` a stiskněte tlačítko **Enter**.
  - V systému OS X vyberte možnosti **Applications** (Aplikace), **Utilities** (Nástroje) a poté **Terminal** (Terminál).
- b. Zadejte příkaz `ping` následovaný IP adresou tiskárny.
  - c. Pokud se v okně zobrazí časy připojování, znamená to, že síť funguje.
2. Jestliže se provedení příkazu `ping` nezdařilo, zkontrolujte, zda jsou zapnuty síťové rozbočovače a zda jsou síťová nastavení, tiskárna a počítač nakonfigurovány pro stejnou síť.

## Tiskárna používá nesprávný odkaz a nastavení duplexní sítě

Společnost HP doporučuje ponechat u těchto nastavení automatický režim (výchozí nastavení). Pokud toto nastavení změníte, je nutné provést změnu i v síti.

## Nové softwarové aplikace mohou způsobovat problémy s kompatibilitou

Ujistěte se, že jsou nové softwarové aplikace řádně nainstalovány a že používají správný ovladač tisku.

## Počítač nebo pracovní stanice mohou být nesprávně nastaveny

1. Zkontrolujte síťové ovladače, tiskové ovladače a nastavení přesměrování v síti.
2. Zkontrolujte, zda je operační systém správně nakonfigurován.

## Tiskárna je zakázána nebo jsou ostatní nastavení sítě nesprávná

1. Zkontrolujte konfigurační stránku pro zjištění stavu síťového protokolu. V případě potřeby jej povolte.
2. V případě potřeby změňte konfiguraci nastavení sítě.



# Rejstřík

## A

- AirPrint 44
- akustické specifikace 10
- aplikace
  - stahování 48

## Č

- čísla dílů
  - náhradní díly 22
  - příslušenství 22
  - spotřební materiál 22
  - tonerové kazety 22
- číslo produktu
  - umístění 3

## D

- duplexní jednotka
  - odstranění uvíznutého papíru 89
- duplexní tisk
  - Mac 35
- duplexní tisk (oboustranný)
  - Windows 32
- duplexní tisk (oboustranný tisk)
  - nastavení (Windows) 32

## E

- elektrická energie
  - spotřeba 10
- elektrické specifikace 10
- Ethernet (RJ-45)
  - umístění 4
- Explorer, podporované verze
  - integrováný webový server HP 50

## F

- fixační jednotka
  - odstranění uvíznutého papíru 87

## fólie

- tisk (Windows) 33
- formátovací modul
  - umístění 3

## H

- hlavní vypínač
  - umístění 2
- hmotnost, tiskárna 9
- HP Device Toolbox, použití 50
- HP ePrint 43
- HP EWS, použití 50
- HP Utility 53
- HP Utility, Mac 53
- HP Utility pro systém Mac
  - Bonjour 53
  - funkce 53
- HP Web Jetadmin 61

## I

- integrováný webový server
  - spuštění 58
  - změna hesla 58
- integrováný webový server (EWS)
  - funkce 50
- integrováný webový server HP
  - spuštění 58
  - změna hesla 58
- integrováný webový server HP (EWS)
  - funkce 50
- Internet Explorer, podporované verze
  - integrováný webový server HP 50

## J

- Jetadmin, HP Web 61

## K

- kazeta
  - výměna 24
- kazety
  - objednací čísla 24
- klávesnice
  - umístění 2

## M

- Macintosh
  - HP Utility 53
- Místní síť (LAN)
  - umístění 4
- mobilní tisk
  - zařízení Android 45
- mobilní tisk, podporovaný software 8

## N

- Nabídka Aplikace 48
- nádobka na odpadní toner
  - umístění 3
- náhradní díly
  - čísla dílů 22
- nastavení
  - výchozí nastavení od výrobce, obnovení 67
- nastavení EcoMode 59, 97
- nastavení oboustranného tisku,
  - změna 56
- nastavení rychlosti připojení k síti,
  - změna 56
- Netscape Navigator, podporované verze
  - integrováný webový server HP 50

- O**
- obálky
    - orientace 15
    - plnění do zásobníku 1 14
  - obálky, vkládání 19
  - objednávání
    - spotřební materiál a příslušenství 22
  - oblast tonerové kazety
    - odstranění uvíznutého papíru 84
  - obnova výchozího nastavení od výrobce 67
  - oboustranný tisk
    - Mac 35
    - nastavení (Windows) 32
    - ruční (Mac) 35
    - ruční (Windows) 32
    - systém Windows 32
  - odstraňování
    - uložené úlohy 42
  - odstraňování problémů
    - problémy s podáváním papíru 70
  - online podpora 66
  - operační systémy, podporované 6
  - ovládací panel
    - umístění 2
  - ovladače, podporované 6
- P**
- paměť
    - obsažená 5
  - paměťový čip (toner)
    - umístění 24
  - papír
    - orientace v zásobníku 1 15
    - orientace v zásobníku 2
      - a v zásobníku na 550 listů 17
    - plnění zásobníku 1 14
    - plnění zásobníku 2 a zásobníku na 550 listů 16
    - uvíznutí 77
    - výběr 96
  - papír, objednávání 22
  - Péče o zákazníky společnosti HP 66
  - plnění
    - papír do zásobníku 1 14
    - papír do zásobníku 2 a zásobníku na 550 listů 16
  - počet stránek na list
    - výběr (Mac) 36
    - výběr (Windows) 33
  - počet stránek za minutu 5
  - podpora
    - online 66
  - port místní sítě (LAN)
    - umístění 4
  - port místní sítě (RJ-45)
    - umístění 4
  - port místní sítě (USB)
    - umístění 4
  - porty
    - umístění 4
  - porty faxu
    - umístění 4
  - porty rozhraní
    - umístění 4
  - povolení
    - uložené úlohy 38
  - požadavky na prohlížeč
    - integrováný webový server HP 50
  - požadavky na webový prohlížeč
    - integrováný webový server HP 50
  - problémy s podáváním papíru
    - řešení 70, 72
  - přihrádka, výstupní
    - umístění 2
  - přípojka pro napájení
    - umístění 3
  - příslušenství
    - čísla dílů 22
    - objednávání 22
- R**
- rozměry, tiskárna 9
  - ruční oboustranný tisk
    - Mac 35
    - Windows 32
- Ř**
- řešení potíží
    - kabelová síť 100
    - problémy se sítí 100
    - uvíznutí 77
- S**
- sériové číslo
    - umístění 3
  - síť
    - heslo, nastavení 58
    - heslo, změna 58
  - sítě
    - HP Web Jetadmin 61
    - instalace tiskárny 49
    - podporované 5
  - síťová instalace 49
  - software
    - HP Utility 53
  - software HP ePrint 44
  - soukromý tisk 38
  - speciální papír
    - tisk (Windows) 33
  - specifikace
    - elektrické a akustické 10
  - spotřební materiál
    - čísla dílů 22
    - nastavení při nízké prahové hodnotě 68
    - objednání 22
    - používání při nedostatku 68
    - stav, zobrazení v nástroji HP Utility for Mac 53
    - výměna tonerové kazety 24
  - stav
    - HP Utility, Mac 53
  - stav spotřebního materiálu
    - kontrola 95
  - stránka stavu spotřebního materiálu
    - tisk 95
- Š**
- štítky
    - tisk (Windows) 33
- T**
- technická podpora
    - online 66
  - tisk
    - uložené úlohy 41
  - tisk na obě strany
    - manuálně, Windows 32
    - Windows 32
  - tisk na obě strany média
    - nastavení (Windows) 32
  - tisková média
    - plnění do zásobníku 1 14
  - tiskové ovladače, podporované 6



- toner
  - zbývající množství 95
- tonerová kazeta
  - komponenty 24
  - výměna 24
- tonerové kazety
  - čísla dílů 22
  - nastavení limitu pro nedostatek toneru 68
  - objednávací čísla 24
  - použití při nedostatku toneru 68
- typ papíru
  - výběr (Windows) 33
- typy papíru
  - výběr (Mac) 36

## U

- ukládání úloh
  - v systému Windows 39
- úlohy, uložené
  - odstraňování 42
  - tisk 41
  - vytváření (Windows) 39
- úlohy, uložené
  - povolání 38
- uložené úlohy
  - odstraňování 42
  - povolání 38
  - tisk 41
  - vytváření (Windows) 39
- uložení tiskových úloh 38
- úsporná nastavení 59
- uvíznutí
  - fixační jednotka 87
  - příčiny 77
  - zadní dvířka 87
  - zásobník 1 77
  - zásobník 2 80
- uvíznutí médií
  - duplexní jednotka 89
  - místa 76
  - výstupní přihrádka 88
- uvíznutí papíru
  - místa 76
  - oblast tonerové kazety 84
- uvíznutý papír
  - zásobník na 550 listů 80
- uzamčení
  - formátor 58

## V

- více stránek na list
  - tisk (Mac) 36
  - tisk (Windows) 33
- vyčištění
  - dráha papíru 95
- výchozí nastavení, obnovení 67
- výchozí nastavení od výrobce, obnovení 67
- výměna
  - tonerová kazeta 24
- vypínač napájení
  - umístění 2
- vysokorychlostní tiskový port USB 2.0
  - umístění 4
- výstupní přihrádka
  - odstranění uvíznutí 88
  - umístění 2

## W

- webové služby
  - aplikace 48
  - povolání 48
- webové služby HP
  - aplikace 48
  - povolání 48
- webové stránky
  - HP Web Jetadmin, stažení 61
  - zákaznická podpora 66

## Z

- zadní dvířka
  - odstranění uvíznutého papíru 87
- zákaznická podpora
  - online 66
- zařízení Android
  - tisk z 45
- zásobník 1
  - odstranění uvíznutého papíru 77
  - orientace papíru 15
- Zásobník 1
  - ukládání obálek 19
- zásobník 2
  - odstranění uvíznutého papíru 80
- zásobník 2 a zásobník na 550 listů
  - orientace papíru 17
  - plnění 16
- zásobník na 550 listů
  - čísla dílů 22
  - odstranění uvíznutého papíru 80

- zásobníky
  - kapacita 5
  - obsažené 5
  - umístění 2
- zásobníky papíru
  - čísla dílů 22
- Zpoždění při automatickém vypnutí napájení
  - nastavení 59
- zpoždění při vypnutí napájení
  - nastavení 60

