



BGL3A234

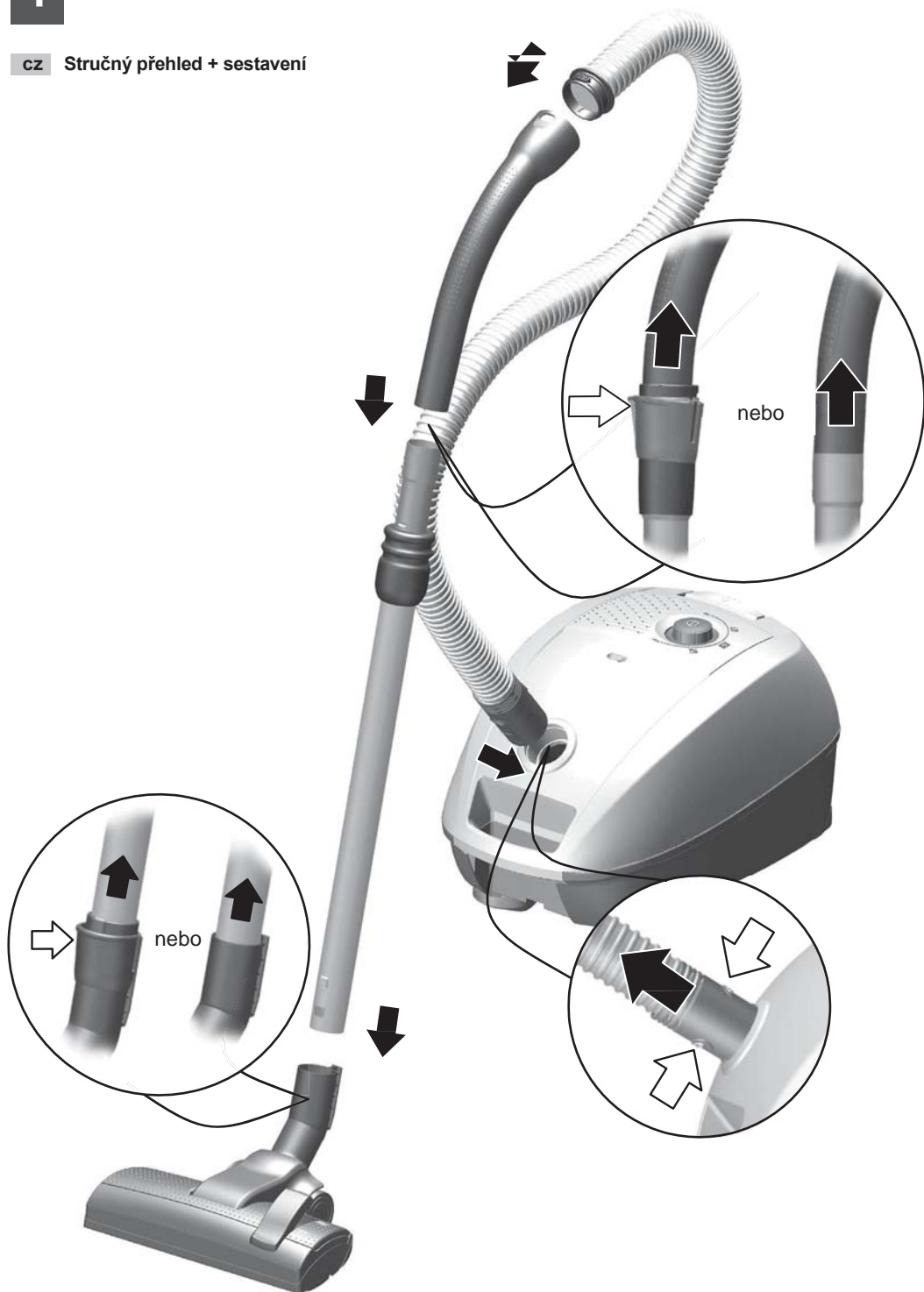


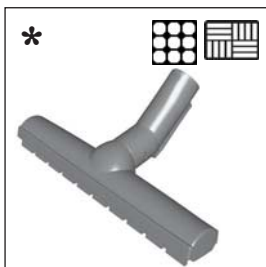
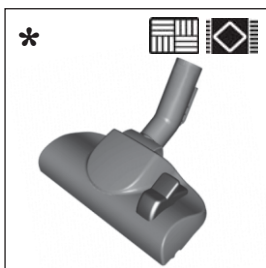
BOSCH

cz Návod k použití



4 242002 832043





cz *Volitelné příslušenství



BBZ41FGALL



BBZ156HF

Turbo



BBZ42TB

Turbo



BBZ102TBB

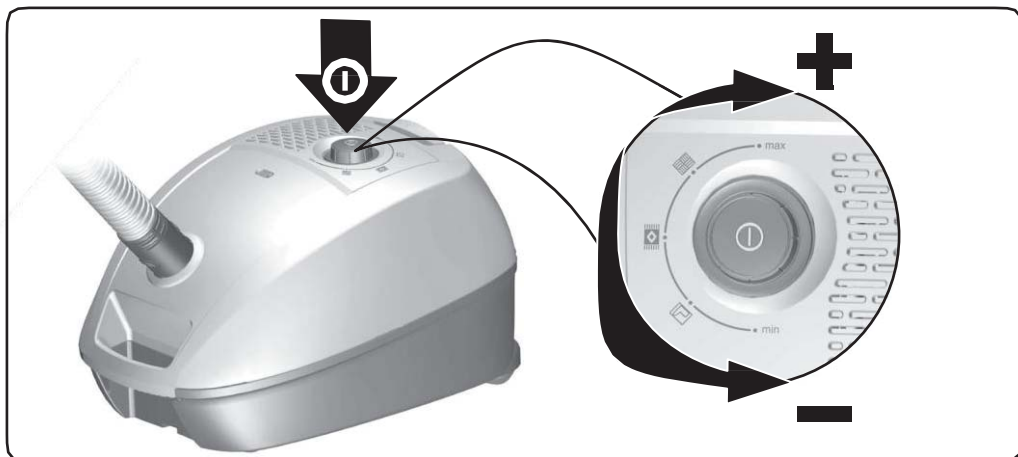
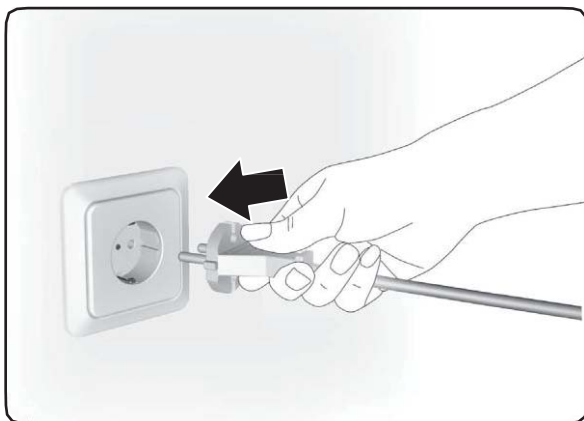
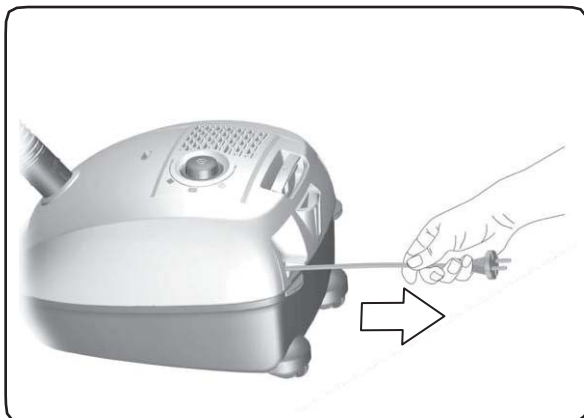


BBZ123HD

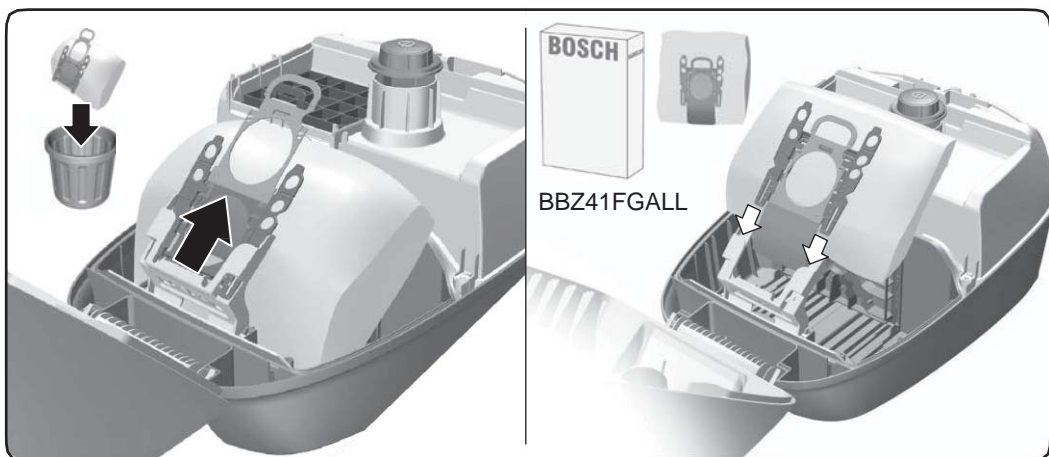


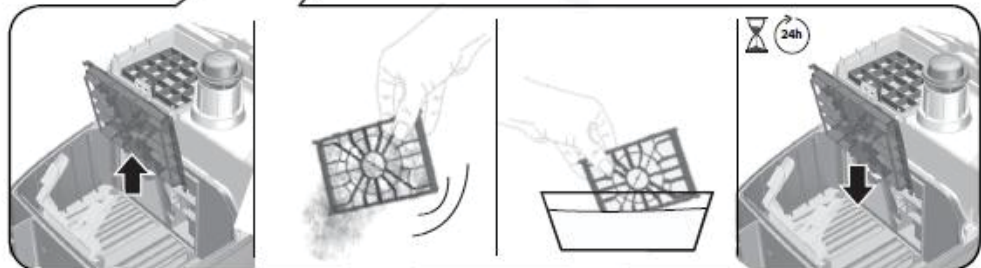
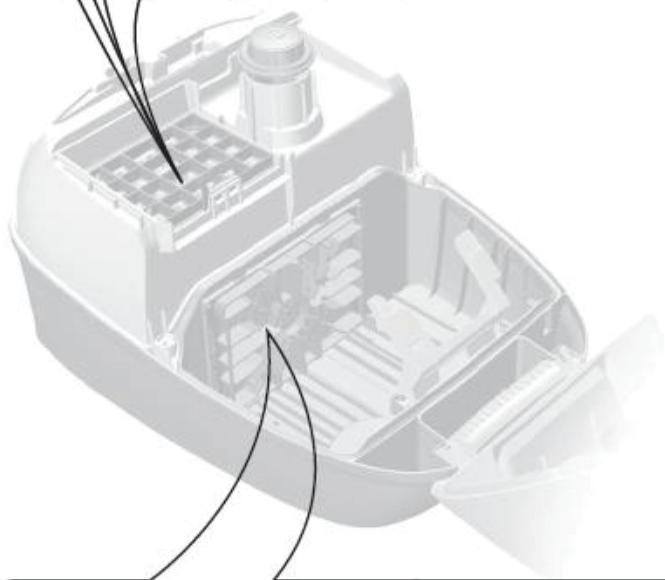
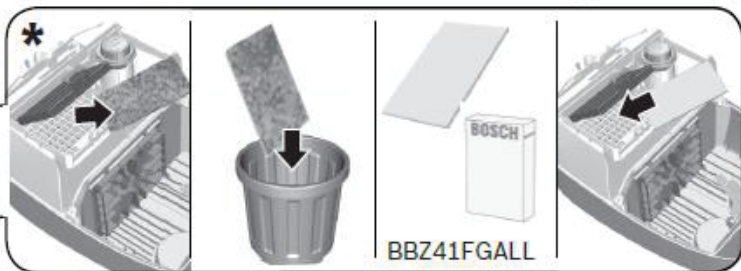
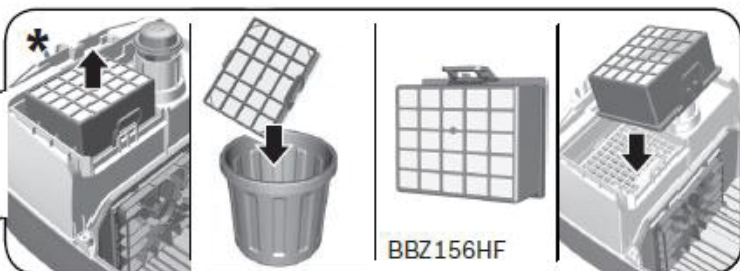
BBZ124HD

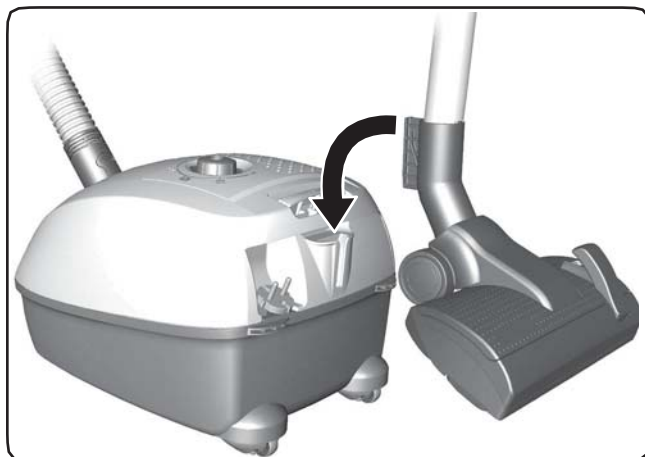
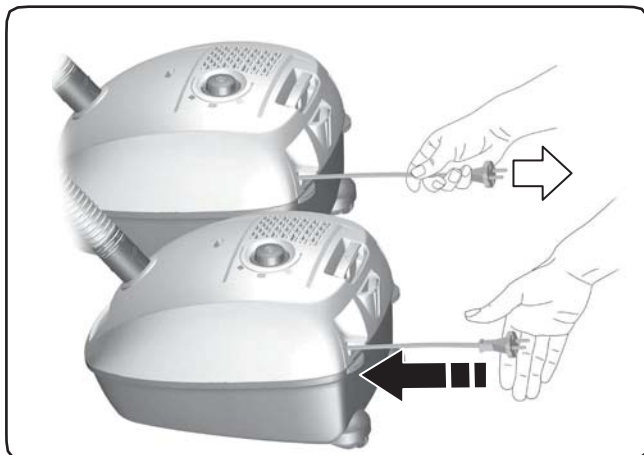
cz Uvedení do provozu + vysávání











Návod k použití prosím uschovejte. Při předání přístroje další osobě přiložte také návod k použití.

Použití dle určení

Tento vysavač je určen pro použití v domácnosti a nikoliv ke komerčním účelům. Vysavač používejte výhradně v souladu s pokyny v návodu k použití. Výrobce neručí za případné škody, které byly způsobeny nedodržením pokynů nebo chybou obsluhou. Proto prosím respektujte následující pokyny!

Vysavač může být provozován pouze s:

- originálními náhradními díly, příslušenstvím nebo speciálním příslušenstvím.
- Aby nedošlo k zneplatnění záruky, doporučujeme používat pro Váš přístroj pouze originální filtrační sáčky.

Aby se zabránilo poraněním a poškození, nesmí být vysavač použit k:

- vysávání na osobách nebo zvířatech.
- vysávání:
 - hmyzu nebo pavouků.
 - zdravých škodlivých, ostrých, horkých nebo žhavých substancí.
 - vlhkých nebo tekutých.
 - vysoce hořlavých nebo výbušných látek a plynů.
 - popela, sazí z kamen a centrálních topných zařízení.
 - tonerového prachu z tiskárny a kopírky.

Bezpečnostní pokyny

Tento vysavač odpovídá uznávaným technickým normám a platným bezpečnostním nařízením.

- Tento spotřebič mohou používat děti starší 8 let a osoby se sníženými fyzickými, sensorickými nebo mentálními schopnostmi nebo s nedostatkem zkušeností a znalostí, jen pokud jsou pod dohledem, nebo byly poučeny a porozuměly rizikům, která z používání vyplývají.
- Děti si nikdy nesmí se spotřebičem hrát.
- Čištění nebo uživatelskou údržbu

nesmí provádět děti bez dozoru.

- Umělohmotné sáčky a fólie musí být před likvidací uchovány z dosahu dětí.
==> Hrozí nebezpečí zadušení.

Správné použití

- Vysavač připojujte a uvádějte do provozu jen podle typového štítku.
- Nikdy nevysávejte bez filtračního sáčku nebo prachové nádoby, ochranného filtru motoru a výstupního filtru.
==> Může dojít k poškození spotřebiče.
- Vyhnete se vysávání s hubicemi a trubkami v blízkosti hlavy.
==> Hrozí nebezpečí poranění!
- Při vysávání na schodech musí být vysavač umístěn vždy před uživatelem.
- Přívodní kabel nebo hadici nepoužívejte k nošení a přenášení vysavače.
- Pokud je přívodní kabel tohoto spotřebiče poškozen, musí být z bezpečnostních důvodů vyměněn výrobcem nebo jeho servisní službou či podobně kvalifikovanou osobou.
- Při používání přesahujícím dobu 30 minut síťový kabel zcela vytáhněte.
- Při odpojení spotřebiče ze sítě netahejte za přívodní kabel, ale pouze za zástrčku.
- Netahejte přívodní kabel přes ostré hrany a nedovolte, aby došlo k jeho zachycení.
- Při automatickém navíjení přívodního kabelu dbejte na to, aby síťová zástrčka nezasáhla osoby, části těla, zvířata nebo předměty.
==> Uchopením síťové zástrčky nasměruje přívodní kabel.
- Před všemi pracemi na spotřebiči vytáhněte síťovou zástrčku.
- Neuvádějte poškozený vysavač do provozu. Pokud máte podezření na závadu, vytáhněte síťovou zástrčku.
- Z bezpečnostních důvodů mohou vykonávat opravy nebo vyměnit náhradní díly na vysavači pouze zaměstnanci autorizované servisní služby.
- Chraňte vysavač před povětrnostními vlivy, vlhkostí a zdroji tepla.
- Nelijte na filtry (filtrační sáček, ochranný filtr motoru, výstupní filtr, atd.) žádné hořlavé látky nebo látky s obsahem alkoholu.
- Vysavač není vhodný k provozu na stavebách.
==> Nasátí stavební suti může poškodit spotřebič.
- Pokud nevysáváte, vypněte vysavač a vytáhněte síťovou zástrčku.
- Po skončení životnosti přístroje jej okamžitě učiňte nepoužitelným a poté spotřebič zlikvidujte vhodným způsobem.

! Upozornění

Síťová zásuvka musí být jištěna alespoň 16 A pojistkou.

Jestliže při zapnutí vysavače vypadne pojistka, může být problém v tom, že je na stejný elektrický obvod připojeno více elektrospotřebičů s vysokým jmenovitým příkonem.

Vypnutí pojistky zabráníte tak, že před zapnutím vysavače nejdříve nastavíte nejnižší stupeň výkonu a teprve za chodu spotřebiče výkon zvýšíte.

Pokyny k likvidaci

■ Obal

Obal chrání vysavač před poškozením během přepravy. Skládá se z ekologických materiálů a je proto recyklovatelný. Nepotřebné obalové materiály odevzdejte k recyklaci »zelený bod« do sběrných dvorů.

■ Starý spotřebič

Staré spotřebiče obsahují často ještě cenné materiály. Odevzdejte proto Váš vysloužilý spotřebič u svého prodejce, popř. recyklačního centra k recyklaci. O aktuálních způsobech likvidace se informujte u Vašeho prodejce nebo na obecní správě.

■ Likvidace filtrů a filtračních sáčků

Filtry a filtrační sáčky jsou vyrobeny z ekologických materiálů. Pokud neobsahují látky zakázané pro zbytkový odpad z domácností, mohou být zlikvidovány jako běžný zbytkový odpad.

Obecné pokyny

■ Filtrační sáčky

Váš vysavač je vysoce efektivní spotřebič, který dosahuje nejlepších výsledků čištění pouze s použitím originálních filtračních sáčků. Pouze s použitím vysoce kvalitních filtračních sáčků, jako jsou například originální filtrační sáčky firmy Bosch, budou dosaženy hodnoty třídy energetické účinnosti, absorpce prachu a schopnosti retence prachu uvedené na energetickém štítku EU. S použitím filtračních sáčků nižší kvality (např. Papírových sáčků) může být značně omezena životnost a výkon Vašeho spotřebiče.

Pouze za použití originálních filtračních sáčků je možné uplatnit záruční plnění.

■ Příslušenství

Vzhled jednotlivých částí Vašeho příslušenství (hubice, sací trubice, atd.) se může lišit od jejich vyobrazení v tomto návodu i přesto, že způsob fungování zůstává stejný.

■ Symboly



Pro vysávání čalouněného nábytku, polštářů a záclon



Pro vysávání koberců a kobercových podlah



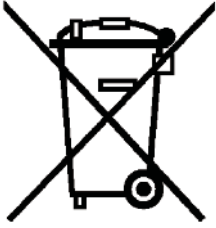
Pro vysávání hladkých a tvrdých podlah

Pokyny k energetickému štítku

V případě tohoto přístroje se jedná o univerzální vysavač.

Pro dosažení uvedené energetické účinnosti a účinnosti čištění koberců a pevných podlah používejte prosím univerzální reverzibilní hubici.

Hodnoty uvedené na energetickém štítku byly stanoveny na základě předepsaných metod měření (podle EN60312-1).



CZ

Tento spotřebič je označen v souladu s evropskou směrnicí 2012/19/EU, která se týká starých elektrických a elektronických spotřebičů (waste electrical and electronic equipment - WEEE).

Směrnice udává rámec pro zpětný odběr a recyklaci v celé EU.



Informační list výrobku týkající se "NAŘÍZENÍ KOMISE V PŘENESENÉ PRAVOMOCI (EU) č. 665/2013"

Ochranná známka: Bosch
Identifikátor modelu: BGL3A234
Energetická třída: A
Orientační roční spotřeba energie 28 kWh na základě 50 cyklů vysávání. Skutečná roční spotřeba energie bude záviset na tom, jak se spotřebič používá.
Třída účinnosti vysávání koberců: D
Třída účinnosti vysávání tvrdých podlah: D
Třída prachových emisí: A
Hlučnost: 79 dB (A)
Jmenovitý příkon: 600 W

Záruční podmínky

společnosti BSH domácí spotřebiče s.r.o.

1. Záruka

Na tento výrobek je v souladu § 2113 a násl. zákona č. 89/2012 Sb., občanský zákoník, v platném znění, poskytována **záruka za jakost 24 měsíců** (dále jen „záruka“), která běží zpravidla od odevzdání výrobku zákazníkovi. Pokud byla sjednána delší záruka, řídí se tato speciálními pravidly.

Záruka 24 měsíců je poskytována pouze zákazníkovi spotřebiteli a jen na výrobek **k běžnému užívání v domácnosti**. Zákazníkovi podnikateli nebo jiné právnické osobě je poskytnuta 24 měsíční záruka za předpokladu, že se koupě netýká jeho podnikatelské činnosti (např. prádelna, ubytovací služby, restaurační zařízení apod.), způsob užívání je obdobný užívání v domácnosti a výrobek není prokazatelně přetěžován (kumulativně); v ostatních případech je poskytována záruka v délce 6 měsíců. Společnost BSH domácí spotřebiče s.r.o. si vyhrazuje právo omezit plnění záruky nad rámec 6 měsíců v případě, že bude zjevné, že spotřebič není provozován v souladu s výše uvedenými podmínkami.

2. Pořizovací doklad a záruční list

Základním průkazem práv zákazníka je **pořizovací doklad** (paragon, faktura, leasingová smlouva apod.). Pokud byl při prodeji vydán **záruční list**, je tento součástí výrobku s výrobním číslem uvedeným na přední straně tohoto záručního listu. Nedílnou součástí záručního listu je pořizovací doklad. Zákazník si ve vlastním zájmu pořizovací doklad i záruční list pečlivě uschová.

Bezplatný záruční servis je možno poskytnout jen v případě předložení pořizovacího dokladu nebo v případě prodloužené záruky i vyplněného záručního listu a vystaveného certifikátu, pokud byl vydán. Záruční list vyplňuje prodejce a je v zájmu zákazníka zkontrolovat správnost a úplnost uvedených údajů. Záruční list je platný pouze v originálu, na kopie nebude brán zřetel.

3. Uplatnění záruky

Zákazník má v rámci poskytnuté záruky právo na bezplatné, včasné a řádné odstranění reklamované vady výrobku, a to opravou, popřípadě – není-li to vzhledem k povaze (tzn. příčině i projevu) vady neúměrné – právo na výměnu výrobku nebo jeho vadné součásti. Za zákonem stanovených podmínek může být poskytnuta sleva na výrobku anebo může být výrobek vrácen.

Záruční oprava se vztahuje výhradně na vady, které vzniknou průkazně v době platné záruky. Takto vzniklé vady je oprávněn odstranit pouze **autorizovaný servis**. Uplatnit záruku může zákazník u autorizovaného servisu nebo v prodejně, kde byl výrobek zakoupen, a to bez zbytečného odkladu, nejpozději však do konce záruční doby. Zvolí-li zákazník jiný, než nejbližší autorizovaný servis, bude na něm, aby nesl v souvislosti s tím zvýšené náklady.

Autorizovaný servis posoudí oprávněnost reklamace a podle povahy vady výrobku rozhodne o způsobu řešení reklamace.

Seznam autorizovaných servisů je k dispozici na www.bosch-home.com/cz.

Doba, po kterou zákazník nemůže výrobek z důvodu vady používat, se do záruční doby nepočítá. O tuto dobu se záruční doba prodlužuje. Při výměně se **běh záruční doby** neobnovuje. Při opravě nedochází k běhu nové záruční doby týkající se opravené součásti či součástky.

Po provedení záruční opravy je autorizovaný servis povinen vydat zákazníkovi čitelnou kopii opravního listu. **Opravní list** slouží k prokazování práv zákazníka, proto je ve vlastním zájmu zákazníka před podpisem opravního listu zkontrolovat jeho obsah a kopii opravního listu pečlivě uschovat.

Zákazník je povinen poskytnout autorizovanému servisu **součinnost** k ověření existence reklamované vady a k jejímu odstranění (včetně odpovídajícího potřebného vyzkoušení nebo demontáže výrobku).

Při uplatnění reklamace předá zákazník **výrobek čistý** v souladu s hygienickými předpisy nebo obecnými hygienickými zásadami včetně všech jeho součástí a příslušenství, umožňujících takové ověření a odstranění vady. V případě, že výrobek nedodá kompletní a je-li kompletnost výrobku nezbytná k zjištění existence reklamované vady a/nebo k jejímu odstranění, běh lhůty k vyřízení reklamace začíná až dodáním chybějících součástí.

4. Neoprávněnost reklamace

Reklamacie není oprávněná v případech, vznikla-li závada nebo poškození:

- a) prokazatelně nesprávným užíváním výrobku (např. v rozporu s návodem, s pokyny uvedenými na obalu výrobku či v záručním listě, užíváním v rozporu s obecně známými pravidly užívání předmětného výrobku, provozem při nesprávném napájecím napětí, připojování na nedovolené zdroje proudu, užíváním zboží v nevhodných podmínkách – vlhko, prašnost, extrémní tvrdost vody apod.) anebo jiným nesprávným jednáním uživatele (např. neodbornou instalací či zapojením);
- b) prokazatelně nedovolenými zásahy do přístroje (konstrukční nebo jiná úprava, neodborná montáž), živelnou katastrofou nebo mechanickým poškozením výrobku;
- c) nese-li předložený záruční list zjevné známky provedených změn údajů nebo je-li na výrobku odlišné výrobní číslo od toho, jež je uvedeno v záručním listě;
- d) u estetických komponentů, nezajišťujících funkčnost výrobku z důvodu:
 - transportního poškození nebo přemístování (poškrábání, promáčknutí, praskliny, rozbitá skla a police apod.)
 - nefunkčních estetických komponentů jako jsou madla, skla, ovládací spínače apod., které jsou důsledkem běžného opotřebení
 - změny barvy plastových komponentů (jedná se o běžný fyzikálně chemický jev po čase používání)
 - vady spotřebních materiálů, u kterých je doba životnosti daná charakterem součástky (žárovky, vodní filtry, vzduchové, prachové filtry, uhlíkové filtry všeho druhu, akumulátory, baterie, apod.)
 - vady příslušenství a volitelné výbavy, způsobené nevhodnou manipulací nebo nepřiměřeným zacházením

Ze záručních oprav jsou vyloučeny případy běžné údržby nebo čištění, instalace, programování, kontroly parametrů výrobku.

5. Náhradní díly

Záruka na samostatně prodané náhradní díly výrobku je poskytována v délce 6 měsíců, a to za předpokladu jeho odborné instalace.

6. Pozáruční servis

V případě placené pozáruční opravy provedené autorizovaným servisem se poskytuje záruka v délce 24 měsíců.

7. Rozšířená záruka nad rámec zákona

U spotřebičů (pračky, myčky) sériově vybavených systémem **Aqua-Stop** (patent BSH) je výrobcem poskytnuta záruka na škody způsobené chybou tohoto systému. Na tyto škody je zákazníkovi spotřebiteli poskytnuta náhrada, a to po celou dobu životnosti spotřebiče. Vyloučena je náhrada škody v případě, kdy nebyl spotřebič zapojen do elektrického obvodu pod proudem.

8. Upozornění pro prodejce

Prodejce je povinen vyplnit správně a úplně záruční list v den prodeje výrobku. Při případné předprodejní reklamaci je třeba předložit řádně vyplněný reklamační protokol a pořizovací doklad (fakturu).

9. Ochrana osobních údajů

Osobní údaje zákazníka kupujícího budou použity výhradně k účelům pro zpracování objednávek a k případnému vyřízení záruky v souladu se zák. č. 101/2000 Sb., o ochraně osobních údajů.

10. Prohlášení o hygienické nezávadnosti výrobků

Všechny výrobky distribuované společností BSH domácí spotřebiče s.r.o. a přicházející do styku s potravinami splňují požadavky o hygienické nezávadnosti dle zákona č.258/2000 Sb., vyhlášky 38/2001 Sb. Toto prohlášení se vztahuje na všechny výrobky přicházející do styku s potravinami uvedené v aktuálním ceníku společnosti BSH domácí spotřebiče s.r.o.

Ujištění dovozce o vydání prohlášení o shodě

Vážený zákazníku,
dle § 13, odst.5 zákona č.22/1997 Sb. Vás ujišťujeme, že na všechny výrobky distribuované společností BSH domácí spotřebiče s.r.o. našim obchodním partnerům bylo vydáno prohlášení o shodě ve smyslu zákona č. 22/1997 Sb a nařízení vlády č. 17/2003 Sb., 616/2006 Sb. a 22/2003 Sb. a příslušných nařízení vlády. Toto ujištění dovozce o vydání prohlášení o shodě se vztahuje na všechny výrobky včetně plynových spotřebičů, které jsou obsaženy v aktuálním ceníku firmy BSH domácí spotřebiče s.r.o.

B/S/H/

Kontakt na servis domácích spotřebičů BOSCH

BSH domácí spotřebiče s.r.o.
Radlická 350
158 00 Praha 5

Příjem oprav
Tel.: +420 251 095 546
Email: **opravy@bshg.com**

Objednávky příslušenství a náhradních dílů
Tel.: +420 251 095 556
Email: **dily@bshg.com**

Zákaznické poradenství
Tel.: +420 251 095 555
Email: **bosch.spotrebice@bshg.com**

Aktuální informace o servisu naleznete na internetových stránkách **www.bosch-home.com/cz**.
Zde máte možnost sjednat opravu pomocí online formuláře.

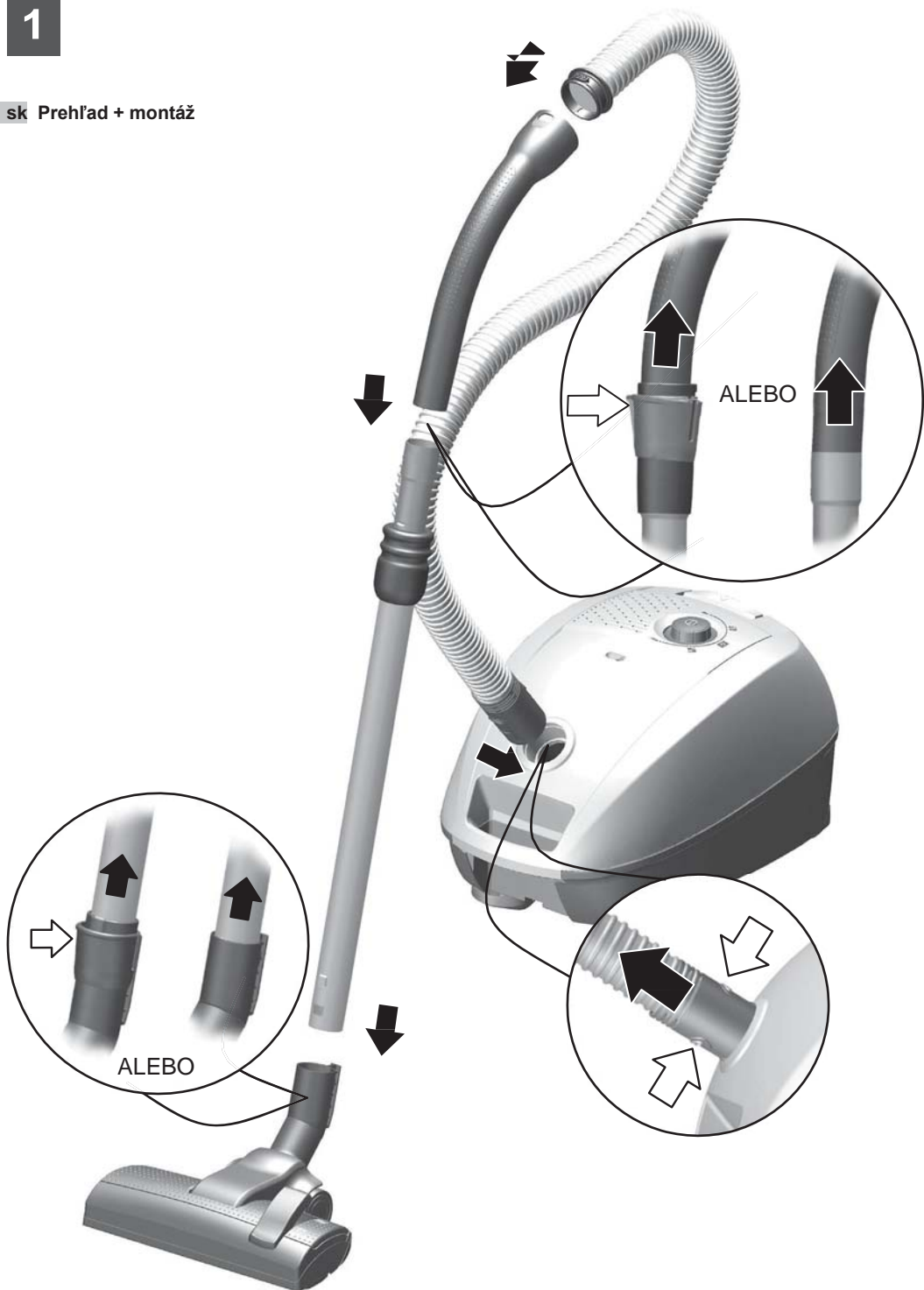


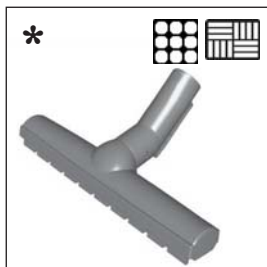
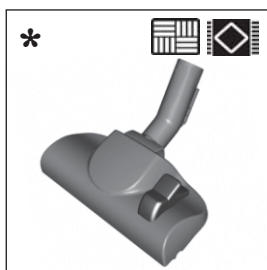
BGL3A234



BOSCH

sk Návod na obsluhu





sk *Voliteľné príslušenstvo



BBZ41FGALL


BBZ156HF

Turbo



BBZ42TB

Turbo

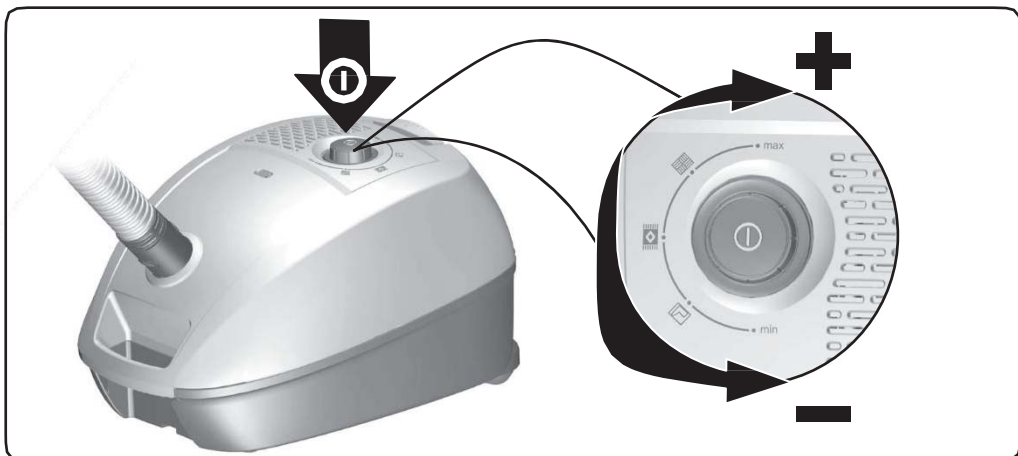
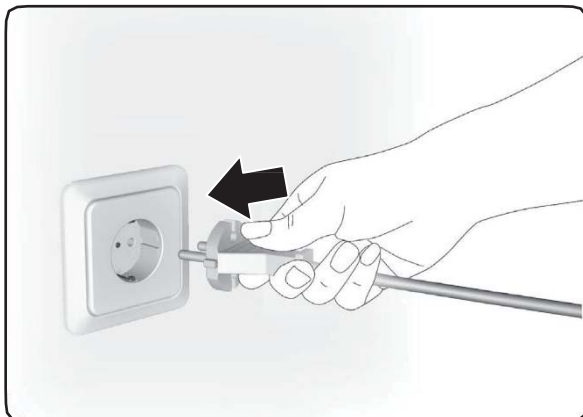
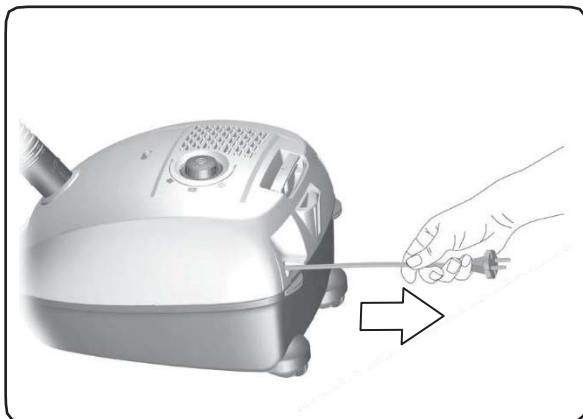


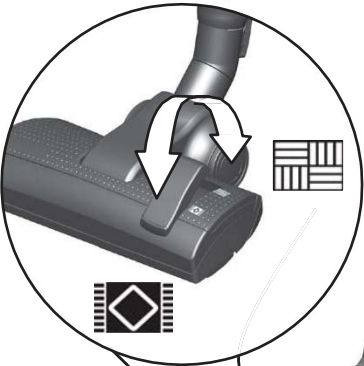
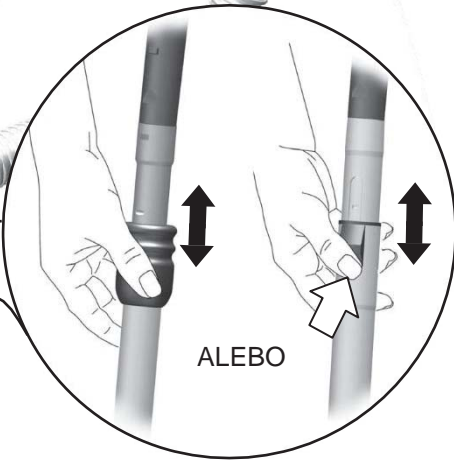
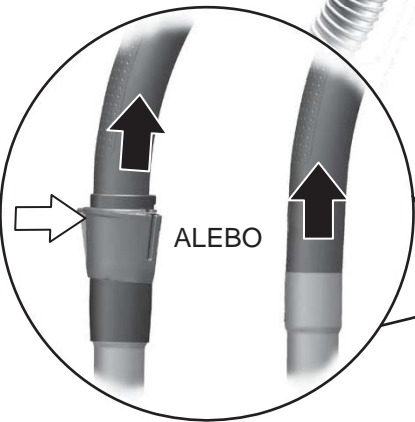
BBZ102TBB


BBZ123HD

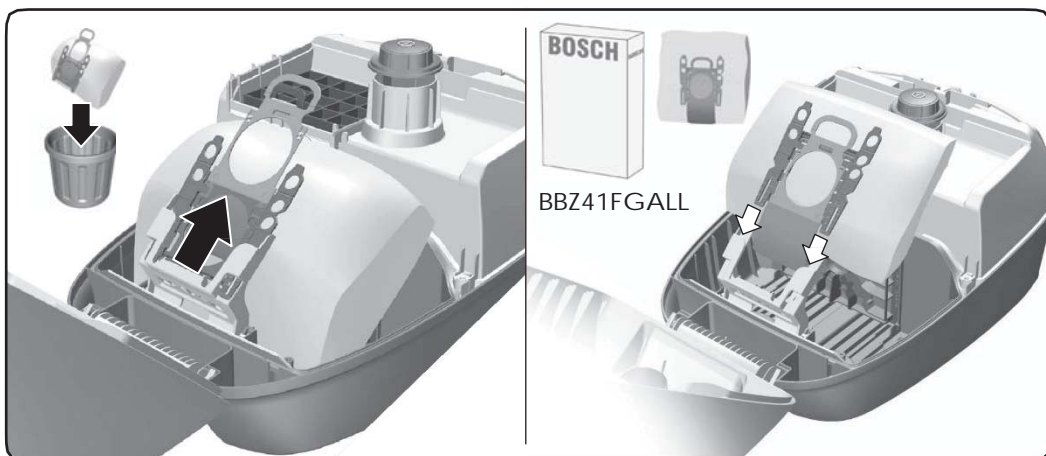

BBZ124HD

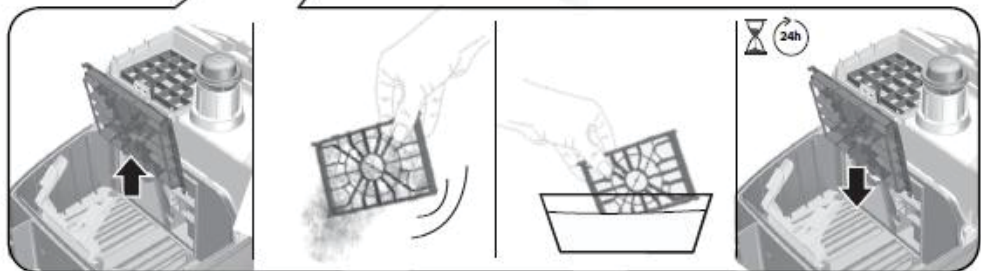
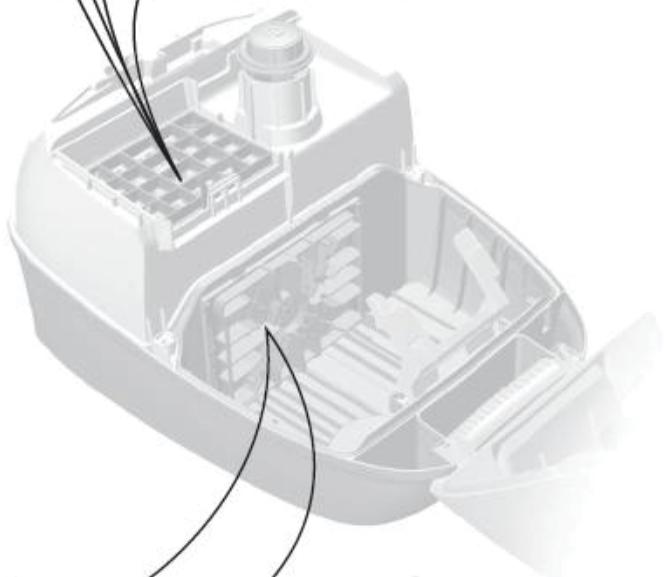
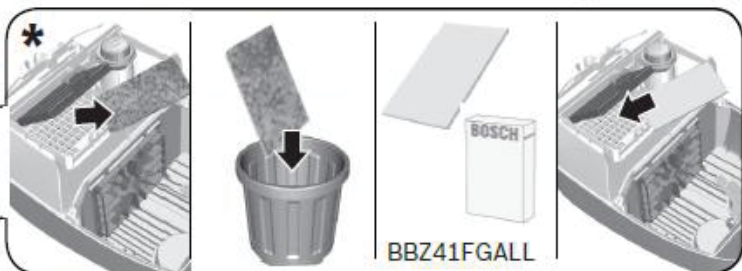
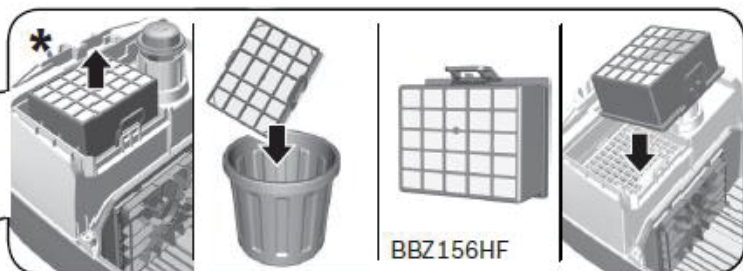
sk Prvé uvedenie do prevádzky + vysávanie



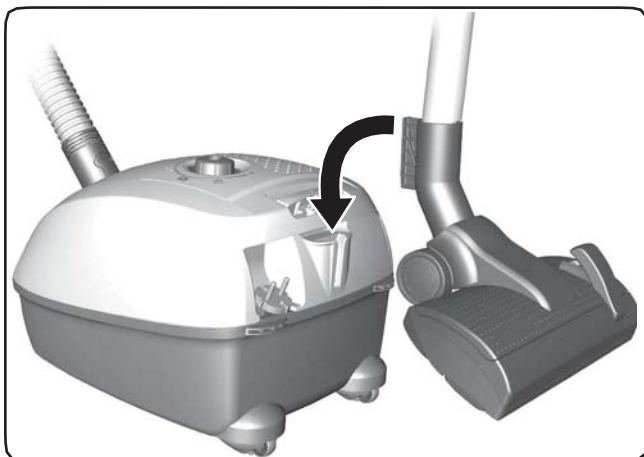
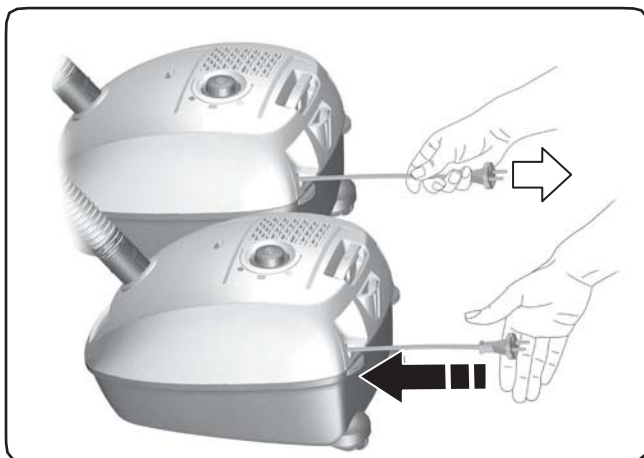


sk Výmena filtra





sk Doprava a skladovanie



Tento návod na obsluhu si prosím uchovajte. Pri predaní vysávača ďalšej osobe priložte taktiež návod na obsluhu.

Použitie podľa určenia

Tento vysávač je určený na použitie v domácnosti a nie na komerčné účely. Vysávač používajte výhradne v súlade s pokynmi v tomto návode na obsluhu. Výrobca neručí za prípadné škody, ktoré boli spôsobené nedodržaním pokynov alebo chybnou obsluhou. Preto bezpodmienečne rešpektujte nasledujúce pokyny!

Vysávač môže byť používaný iba s:

- originálnymi náhradnými dielmi, príslušenstvom alebo špeciálnym príslušenstvom.
- Aby sa zabránilo zrušeniu platnosti záruky, odporúčame používať vysávač iba s originálnymi vreckami na prach.

Aby sa zabránilo poraneniam a poškodeniu, vysávač sa nesmie používať na:

- vysávanie na osobách alebo zvieratách
- vysávanie:
 - hmyzu alebo pavúkov,
 - zdraviu škodlivých, ostrých, horúcich alebo hnojúcich substancií,
 - vlhkých alebo kvapalných substancií,
 - ľahko zápalných alebo výbušných látok a plynov,
 - popola, sadzí z pece a centrálnych vykurovacích zariadení,
 - tonerového prachu z tlačiarne a kopirovacieho stroja.

Bezpečnostné informácie

Tento vysávač zodpovedá uznávaným technickým normám a platným bezpečnostným nariadeniam.

- Tento spotrebič môžu používať deti od 8 rokov a osoby so zníženými fyzickými, senzorickými alebo mentálnymi schopnosťami alebo s nedostatkom skúseností a vedomostí, len ak sú pod dozorom alebo boli poučené o bezpečnom používaní tohto vysávača a pochopili riziká, ktoré z používania vyplývajú.

- Deti sa nesmú so spotrebičom hrať.
- Čistenie alebo užívateľskú údržbu nesmú vykonávať deti bez dozoru.
- Umelohmotné vrecká a fólie pred likvidáciou uložte mimo dosahu detí.
==> Hrozí nebezpečenstvo zadusenia!

Správne používanie

- Vysávač pripojte a uveďte do prevádzky v súlade so špecifikáciami na typovom štítku.
- Nikdy nevysávajte bez vreckového filtra alebo prachovej nádoby, ochranného filtra motora a vyfukovacieho filtra.
=> Vysávač by sa mohol poškodiť!
- Vyhňte sa vysávaniu s hubicami a trubicou v blízkosti hlavy.
==>Hrozí nebezpečenstvo poranenia!
- Pri vysávaní na schodoch musí byť vysávač vždy pod užívateľom.
- Prívodný kábel alebo hadicu nepoužívajte na nosenie a prenášanie vysávača.
- Ak je prívodný kábel tohto spotrebiča poškodený, musí byť z bezpečnostných dôvodov vymenený výrobcom alebo jeho zákazníckym servisom alebo podobne kvalifikovanou osobou.
- Pri používaní spotrebiča dlhšie ako 30 minút sieťový kábel úplne vytriahnite.
- Ak chcete spotrebič odpojiť zo siete, neťahajte za prívodný kábel, ale iba za zástrčku.
- Prívodný kábel neťahajte cez ostré hrany, mohol by sa zachytiť.
- Keď sa kábel automaticky navíja, zaistíte, aby sieťová zástrčka nebola hodená smerom k osobám, telesným častiam či predmetom.
==> Použite sieťovú zástrčku na vedenie prívodného kábla.
- Pred všetkými prácami na spotrebiči vytriahnite sieťovú zástrčku.
- Poškodený vysávač neuvádzajte do prevádzky. Ak objavíte poruchu, vytriahnite sieťovú zástrčku.
- Z bezpečnostných dôvodov môže opravy a výmenu náhradných dielov na vysávači vykonávať iba autorizovaný zákaznícky servis.
- Vysávač chráňte pred poveternostnými vplyvmi, vlhkosťou a zdrojom tepla.
- Na filter nedávajte žiadne horľavé látky alebo látky s obsahom alkoholu (vrecko na prach, ochranný filter motora, vyfukovací filter atď.).
- Vysávač nie je vhodný na prevádzku na stavbách.
==> Nasatie stavebnej sutiny môže viesť k poškodeniu spotrebiča.
- Keď nevysávate, vysávač vypnite. a vytriahnite sieťovú zástrčku.
- Na konci jeho životnosti spotrebič znefunkčnite, potom odnesť na riadnu likvidáciu.

! Upozornenie

- Sieťová zásuvka musí byť istená aspoň 16 A poistkou. Ak pri zapnutí spotrebiča vypadne poistka, problém môže byť v tom, že sú na rovnaký elektrický obvod súčasne pripojené iné elektrospotrebiče s vysokým menovitým príkonom. Vypadnutiu poistky zabránite tak, že pred zapnutím vysávača najskôr nastavíte najnižšiu stupeň výkonu, až potom výkon zvýšite.

Pokyny na likvidáciu

- **Obal**
Obal chráni vysávač pred poškodením počas prepravy. Je vyrobený z ekologických materiálov, a je preto recyklovateľný. Nepotrebné obalové materiály odovzdajte na recykláciu do zberného dvoru.
- **Starý spotrebič**
Staré spotrebiče obsahujú často ešte cenné materiály. Preto prosím spotrebiče, ktoré dosiahli konca svojej životnosti, odovzdajte Vášmu predajcovi, príp. recyklačnému stredisku na recykláciu. O aktuálnych spôsoboch likvidácie sa informujte u Vášho predajcu alebo na príslušnom úrade.
- **Likvidácia filtrov a vreciek na prach**
Filtre a vrecká na prach sú zhotovené z ekologických materiálov. Za predpokladu, že neobsahujú žiadne látky, ktoré nie sú v komunálnom odpade povolené, môžu byť zlikvidované ako bežný komunálny odpad z domácnosti.

Všeobecné informácie

- **Vrecká na prach**
Váš spotrebič je vysoko efektívnym vysávačom, ktorý môže dodať svoj optimálny výkon vysávania, iba, ak je vybavený originálnymi vreckami na prach. Klasifikácie na energetickom štítku EÚ, ktorá sa týka triedy energetickej účinnosti vysávača, a kapacity zberu a zhromažďovania prachu je možné dosiahnuť iba s vreckami na prach prémiovej kvality. ako sú originálne vrecká na prach spoločnosti Bosch. Použitie vreciek na prach s nižšou kvalitou (napr. papierových vreciek) môže mať významný vplyv na životnosť a výkon Vášho spotrebiča.
Záruku je možné uplatniť, iba ak sa používajú originálne vrecká na prach.

■ Príslušenstvo

Vaše príslušenstvo (hubica, sacie potrubie atď.) môže vyzerat' inak než príslušenstvo znázornené na obrázkoch v tomto návode, ale pracuje rovnakým spôsobom.

■ Symboly



Na vysávanie čalúneného nábytku, vankúšov a závesov.



Na vysávanie rohožíek a kobercov

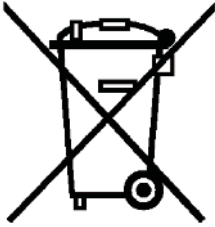


Na vysávanie tvrdých podláh

Poznámky na energetickom štítku

Tento vysávač je univerzálnym vysávačom. Ak chcete dosiahnuť uvedenú triedu energetickej účinnosti a čistiaceho výkonu pri vysávaní kobercov a tvrdých podláh, použite prosím vymeniteľnú univerzálnu hubicu.

Hodnoty uvedené na energetickom štítku boli stanovené na základe predpísaného spôsobu merania (v súlade s EN60312-1).



sk

Tento spotrebič je označený v súlade s európskou smernicou 2012/19/EU, ktorá sa týka elektrických a elektronických spotrebičov (waste electrical and electronic equipment – WEEE). Smernica udáva rámec pre spätný odber a recykláciu v celej EÚ.



Informačný list výrobku týkajúci sa „NARIADENIA KOMISIE V PRENESENEJ PRÁVOMOCI (EÚ) č. 665/2013“

Ochranná známka: Bosch
Identifikátor modelu: BGL3A234
Energetická trieda : A
Orientačná ročná spotreba energie 28 kWh na základe 50 cyklov vysávania. Skutočná ročná spotreba energie bude závisieť od toho, ako sa spotrebič používa.
Trieda účinnosti vysávania kobercov: D
Trieda účinnosti vysávania tvrdých podláh: D
Trieda prachových emisií: A
Hlučnosť: 79 dB (A)
Menovitý príkon: 600 W

**BOSCH**

Stvorené pre život

Záručný list

firmy BSH domácí spotřebiče s.r.o.

2 rokyzáruka od výrobcu
na všetky spotřebičeDovozca: **BSH domácí spotřebiče s.r.o.**

Radlická 350

158 00 Praha 5

Výrobok:	Produktové číslo: E-Nr.
	Poradové číslo: FD
Dátum predaja, pečiatka, podpis	Dátum montáže, pečiatka, podpis

Predajca je povinný úplne a čitateľne vyplniť všetky požadované údaje v záručnom liste v deň predaja spotrebiča. Neoddeliteľnou súčasťou tohto záručného listu je daňový doklad o predaji výrobku.

Záručný list je dokladom práv spotrebiteľa v zmysle Občianskeho zákonníka. Je súčasťou výrobku s výrobným číslom uvedeným na prednej strane tohto záručného listu, zvlášť v prípadoch dlhších než zákonom daná záručná lehota je záručný list jedným z dokázateľných prostriedkov práv užívateľa. Je v záujme spotrebiteľa, aby si skontroloval správnosť a úplnosť všetkých uvedených údajov, ako i to, či dostal od predajcu záručný list so správnym označením pre uvedený druh výrobku.

Odporúča sa, aby výrobky montoval a uviedol do prevádzky autorizovaný servis, ktorý poskytuje záruku odbornej montáže, predvedenie a preskúšanie výrobku.

Montáž a inštalácia spotrebiča musí byť vykonaná v súlade s vyhláškou ÚBP SR č. 718/2002 Z. z. súvisiacich predpisov a noriem v platnom znení.

Pred montážou výrobku je nutné, aby boli splnené všetky podmienky pre pripojenie na inžinierske siete podľa platných noriem a podľa návodu na použitie.

Zápisy o uskutočnených opravách:

Dátum objed. opravy	Dátum dokončenia	Číslo oprav. listu	Stručný opis poruchy

Upozornenie pre predajcov

Predajca je povinný dať zákazníkovi platný doklad o predaji, kde bude uvedený dátum predaja a označenie spotrebiča, a súčasťou dokladu o kúpe tovaru je správne a úplne vyplnený záručný list v deň predaja výrobku. V prípade predpredajnej reklamácie je potrebné predložiť riadne vyplnený reklamačný protokol.

Záručné podmienky

- na výrobok sa poskytuje záručná lehota **24 mesiacov** odo dňa zakúpenia výrobku kupujúcim
- spotrebiteľ je oprávnený chybu vytknúť do šiestich mesiacov od jej zistenia, najneskôr však do uplynutia záručnej lehoty
- pri reklamácií je podmienkou predložiť platný daňový doklad o kúpe výrobku (napr. pokladničný blok, faktúru a pod.)
- ak je výrobok používaný na iný než výrobcom stanovený účel alebo je výrobok používaný v rámci predmetu obchodnej činnosti, poskytuje sa záručná lehota 6 mesiacov odo dňa zakúpenia, keďže spotrebiče sú určené výhradne na použitie v domácnosti
- za chybu výrobku sa nepovažuje jeho nadmerné opotrebovanie a z toho vyplývajúce absencie niektorých pôvodných vlastností, ktoré boli spôsobené napr. zanedbaním bežnej údržby, čistenia, nadmerným používaním výrobku
- záručná lehota neplynie počas obdobia, keď kupujúci nemôže užívať tovar pre jeho chyby, za ktoré zodpovedá predávajúci
- ak nebude zistená žiadna porucha, na ktorú sa vzťahuje bezplatná záručná oprava, alebo bude zistená porucha nezavinená výrobcom, hradí náklady spojené s vyslaním servisného technika osoba, ktorá uplatnila nárok na túto opravu
- záručné opravy vykonávajú autorizované servisné strediská podľa zoznamu uvedeného v tomto záručnom liste

Právo na bezplatnú opravu výrobku na náklady BSH domáci spotrebiče s.r.o., organizačná zložka Bratislava, zaniká, ak:

- je nečitateľný výrobný štítok alebo na výrobku chýba,
- údaje na doklade o predaji sa líšia od údajov uvedených na výrobnom štítku spotrebiča,
- výrobok bol namontovaný v rozpore s návodom na montáž, prípadne nebol dodržaný súlad s platnými STN alebo s návodom na obsluhu,
- výrobok bol neodborne namontovaný alebo nebol uvedený do prevádzky organizáciou oprávnenou v zmysle vyhlášky ÚBP SR č. 718/2002 Z. z., platí pre plynové spotrebiče a spotrebiče s elektrickým napájaním 400 V, ako i pre spotrebiče dodávané bez elektrického kábla, prípadne bez elektrickej koncovky,
- bola vykonaná konštruktívna zmena alebo zásah do výrobku neoprávnenou osobou,
- porucha na výrobku vznikla použitím neoriginálnych náhradných dielov alebo príslušenstva,
- ide o poškodenie: mechanické, nadmernou záťažou, v dôsledku vodného kameňa, neodborného zapojenia, živelnou pohromou, vonkajšími vplyvmi a pod.

Vyhlasenie o hygienickej neškodnosti výrobku

Všetky výrobky distribuované spoločnosťou BSH domáci spotrebiče s.r.o., organizačná zložka Bratislava, prichádzajúce do styku s potravinami **spĺňajú požiadavky** o hygienickej neškodnosti podľa **európskej normy EC 1935/2004**. Toto vyhlásenie sa vzťahuje na všetky výrobky prichádzajúce do styku s potravinami uvedené v aktuálnom cenníku BSH domáci spotrebiče s.r.o., organizačná zložka Bratislava.

Symbol uvedený na výrobku alebo jeho obale upozorňuje na to, že výrobok po skončení jeho životnosti nepatrí k bežnému domácejmu odpadu, ale ho treba odovzdať do špeciálnej zberne odpadu na recyklovanie elektrických alebo elektronických spotrebičov.

Vašou podporou správnej likvidácie pomáhate opäť získať cenné suroviny a chrániť tak životné prostredie. Ďalšie informácie o recyklovaní tohto výrobku získate na miestnom úrade, v zberni odpadu alebo v združení Envidom, ktoré zabezpečuje zber, prepravu, spracovanie, recykláciu a ekologické zneškodňovanie elektroodpadu v zmysle zákona.



Uistenie dovozcu o vydaní vyhlásenia o zhode

Vážený zákazník,

Podľa zákona č. 264/1999 Z. z. Vás uistujeme, že na všetky výrobky distribuované spoločnosťou BSH domáci spotřebiče s. r. o. našim obchodným partnerom, bolo vydané prehlásenie o zhode v zmysle zákona č. 264/1999 Z. z. a príslušných nariadení vlády. Toto uistenie dovozcu o vydaní prehlásenia o zhode sa vzťahuje na všetky výrobky vrátane plynových spotřebičov, ktoré sú obsiahnuté v aktuálnom cenníku firmy BSH domáci spotřebiče s. r. o.

Kontakt na servis domácich spotrebičov BOSCH

Dodávateľ:

BSH domácí spotřebiče s.r.o. – organizačná zložka Bratislava

BSH domácí spotřebiče s.r.o.
Radlická 350
158 00 Praha 5

Príjem opráv:

Tel.: +421 244 450 808
Email: **opravy@bshg.com**

Objednávky príslušenstva a náhradných dielov:

Tel.: +421 244 452 041
Email: **dily@bshg.com**

Zákaznícke poradenstvo:

Tel.: +421 244 452 041
Email: **bosch.spotrebice@bshg.com**

Aktuálne informácie o servise nájdete na internetových stránkach **www.bosch-home.com/sk**.

Tu máte možnosť si dojednať opravu pomocou online formulára.