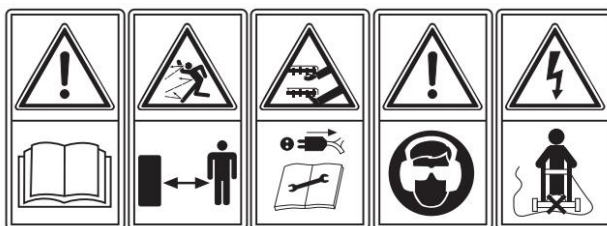
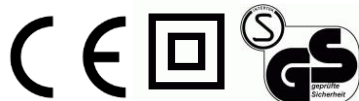


CZ

ORIGINÁLNÍ (PŮVODNÍ) NÁVOD K OBSLUZE

# Travní provzdušňovač s elektrickým motorem

**VeGA VE80150**



## 1. Stanovený způsob použití

Elektrický provzdušňovač trávníku je konstruován pro provzdušňování trávníků a travnatých ploch v zahradách u domků a okrasných zahradách. Není určen pro použití na veřejných plochách, v parcích, ve sportovních areálech, na silnicích, v zemědělství a v lesnictví.



**POZOR!** Přečtěte si tento návod k obsluze pozorně a respektujte uvedené poznámky. Využijte tento návod, abyste se důkladně seznámili s elektrickým provzdušňovačem trávníku, jeho správným používáním a s upozorněními ohledně bezpečnosti.

Tento elektrický provzdušňovač trávníku nesmí z bezpečnostních důvodů používat děti mladší 16 let a osoby, které nejsou seznámeny s tímto návodem k obsluze. Uložte tento návod k obsluze na bezpečném místě.

**POZOR!** Aby se předešlo zranění, elektrický provzdušňovač trávníku nesmí být používán k řezání křovin, živých plotů a keřů. Navíc nesmí být elektrický provzdušňovač trávníku používán k vyrovnávání nepravidelností půdy.

## 2. TECHNICKÉ ÚDAJE (FIG. A)



1. Start / stop páka
2. Bezpečnostní pojistka
3. Sběrací koš
4. Kabelový držák
5. Horní část madla
6. Střední část madla
7. Spodní část madla
8. Centrální nastavení pracovní výšky
9. Zadní deflektor
10. Rychloupínáky
11. Uzamykání madla
12. Kolo

## 3. TECHNICKÉ ÚDAJE

Označení stroje	VeGA VE80150
Jmenovité napětí	1500W
Pracovní šířka	36cm
Pracovní hloubka	+10 ~ -10mm
Objem koše	50L
Hmotnost	15kg
Bezpečnostní třída	□/IPX4
Otáčky bez zatížení	3800~4200rpm
Zaručená hladina akustického výkonu	94dB(A)
Naměřená hodnota vibrace	4.0m/s <sup>2</sup>

## 4. PRO VAŠI BEZPEČNOST

Dodržujte bezpečnostní upozornění týkající se elektrického provzdušňovače trávniku.



Varování!

Přečtěte si návod k obsluze!



Nebezpečí!

Nebezpečí poranění! Zabraňte přiblížení přihlížejících!



Ostré hroty mohou způsobit zranění! Před prováděním údržby nebo když je přívodní kabel poškozen, vytáhněte zástrčku ze sítě. Udržujte propojovací síťový kabel v dostatečné vzdálenosti od provzdušňovače trávniku.



Používejte ochranu očí i sluchu.



Držte v dostatečné vzdálenosti elektrický kabel od rotujících částí stroje.

### **Před každým použitím zkontrolujte:**

Před každým použitím elektrický provzdušňovač trávniku prohlédněte.

Nepoužívejte elektrický provzdušňovač trávniku, jestliže jsou bezpečnostní zařízení (páčka spouštěče,

bezpečnostní blokování, zadní klapka, těleso) poškozena nebo opotřebena.

Nikdy neobsluhujte jednotku, jestliže jsou bezpečnostní zařízení vyřazena nebo chybí.

**Poznámka:** Ujistěte se, zda jsou řádně utaženy všechny šrouby a matice a zda je provzdušňovač trávniku v

dobrém pracovním stavu.

Před zahájením práce zkontrolujte prostor, který má být provzdušňován.

Zkontrolujte pracovní plochu na cizí předměty (např. kameny, větve, provazy) a v případě potřeby je odstraňte.

### **Nebezpečí! Nebezpečí poranění!**

Provzdušňovač trávniku může způsobit vážná zranění!

Udržujte ruce a nohy v dostatečné vzdálenosti od provzdušňovacího válce

Jste zodpovědní za bezpečnost při používání k účelu specifikovaného v tomto návodu.

Pracujte pouze tehdy, když je dobrá viditelnost.

Během používání nepřeklápějte jednotku a neotvírejte zadní klapku.

Obeznamte se s okolím vaší pracovní plochy. Zkontrolujte na možná nebezpečí, která nemusí být slyšet v

důsledku hluku zařízení.

Pro ochranu vašich nohou si obujte pevné boty a oblékněte dlouhé kalhoty.  
 Nezapomeňte udržovat vaše nohy v bezpečné vzdálenosti od pohybujících se částí.  
 Zajistěte, aby se v blízkosti pracovní plochy nenacházely další osoby (zejména děti) nebo zvířata.  
 Vždy posouvejte provzdušňovač trávniku rychlostí chůze.  
 Provozní poloha: Zajistěte, abyste měli při práci dobrou stabilitu.

## **Přerušení práce: Nikdy nenechávejte elektrický provzdušňovač trávniku bez dohledu na pracovní ploše.**

Jestliže přerušíte vaši práci, uschovejte jednotku na bezpečném místě. Odpojte zástrčku napájecího kabelu

sd síťové zásuvky! Jestliže přerušíte práci, abyste přešli na jinou pracovní plochu, vždy během transportu

vypněte elektrický provzdušňovač trávniku. Uvedte kompenzační páku opotřebením do transportní polohy.

Obzvláště buďte opatrní při změně směru na svahu.

## **Pozor! Bud'te mimořádně opatrní při chůzi směrem dozadu. Můžete zakopnout!**

Nepoužívejte provzdušňovač trávniku, jestliže prší, nebo za mokrých nebo vlhkých podmínek.

Nepracujte s provzdušňovačem trávniku v blízkosti okraje bazénů nebo zahradních rybníčků.

Dodržujte

jakákoliv místní omezení týkající se hladiny hluku.

## **Elektrická bezpečnost:**

Udržujte prodlužovací kabel v dostatečné vzdálenosti od provzdušňovacího válce!

Nikdy nepoužívejte elektrický provzdušňovač trávniku, když prší.

Dodržujte předepsané místní doby ticha.

Propojovací / prodlužovací kabel musí být pravidelně kontrolován na poškození a stopy opotřebením.

Odpojte zástrčku ihned od sítě, jestliže je propojovací / prodlužovací kabel poškozen.

Propojovací zásuvka prodlužovacího kabelu musí být chráněna proti odstříkující vodě nebo propojovací

zásuvky prodlužovacích kabelů musí být provedeny z pryže nebo musí být zapouzdřeny v pryži.

Používejte pouze schválené prodlužovací kabely odpovídajícího průřezu kabelu. Zeptejte se vašeho elektrikáře.

Pro prodlužovací kabely musí být použity přídatné spojovací díly. Pro přenosné jednotky, které jsou používány

ve vnějším prostředí, doporučujeme používat zařízení pro ochranu proti zbytkovému proudu s jmenovitou

hodnotou zbytkového proudu  $\leq 30\text{mA}$ .

## **Jestliže přijdete do kontaktu s překážkou během provzdušňování:**

1. Vypněte elektrický provzdušňovač trávniku

2. Odstraňte překážku.

3. Zkontrolujte elektrický provzdušňovač trávniku na poškození a je-li to nutné, nechejte jej opravit.

# **5. MONTÁŽ**

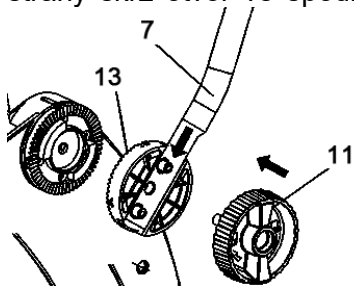
## **5.1 Montáž madla**

1) Připojte držák kabelu (4) na vrchní část madla (5)

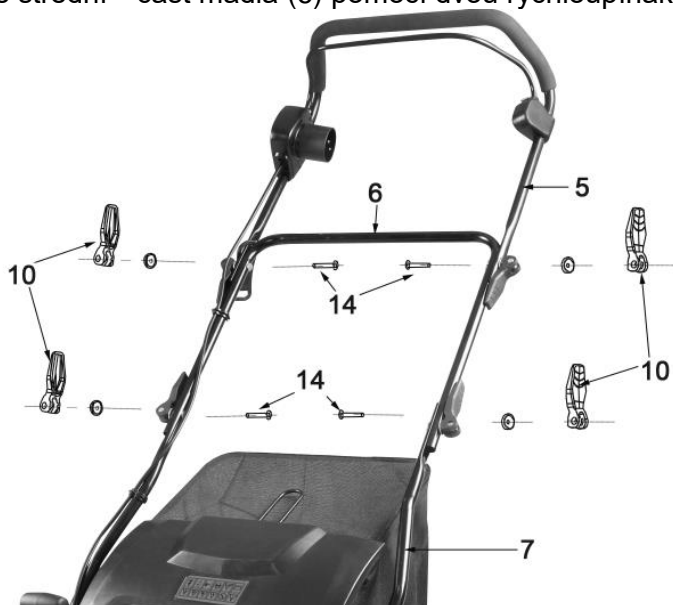


2) Připojte spodní část madla (6) do otočného bloku (13). Pak zasuňte knoflík (11) z vnější

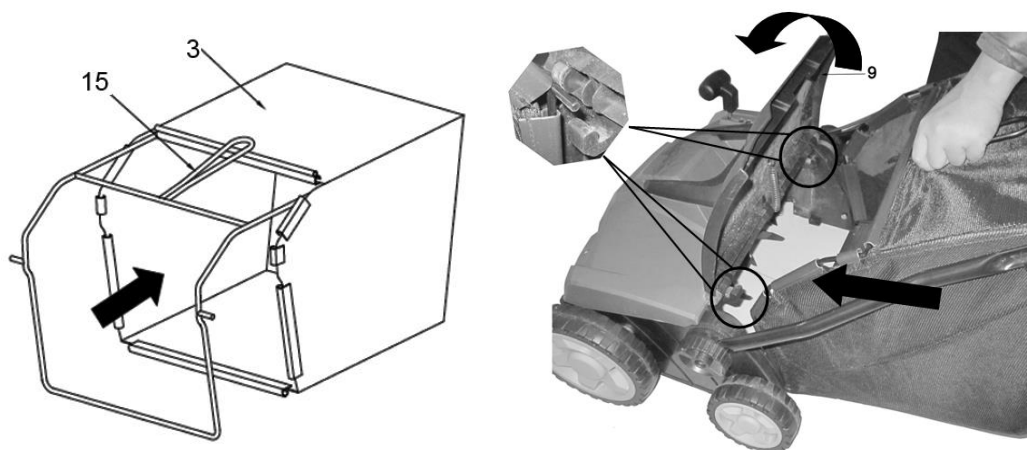
strany skrz otvor ve spodní části madla. (6). Zašroubujte knoflík (9) do provzdušňovače.



- 3) Zasuňte dva upevňovací šrouby (14) zevnitř skrz otvor do horního madla (5) a bezpečně připojte střední část madla (6) pomocí dvou rychloupínáků (10).
- 4) Zasuňte dva upevňovací šrouby (14) zevnitř skrz otvor do spodního madla (7) a bezpečně připojte střední část madla (6) pomocí dvou rychloupínáků (10).



## 5.2 Montáž sběracího koše



Vložte kovový držák koše na trávu (15) do textilního koše na trávu (3), a upevněte všechny spony na levé, pravé a spodní tyči držáku..

Přesvědčte se, že jsou všechny spony pevně umístěny.

Nasaďte kompletně smontovaný koš na provzdušňovač trávniku.

- 1) Zvedněte zadní deflektor (8)
- 2) Ujistěte se, zda je výstupní kanál čistý a volný od zbytků
- 3) Nasaďte kompletně smontovaný koš na trávu na polohovací body nacházející se v zadní části, viz zobrazení
- 4) Umístěte bezpečnostní příchytku na horní část koše na trávu. Zkontrolujte, zda může být koš

na trávu snadno nasazen.

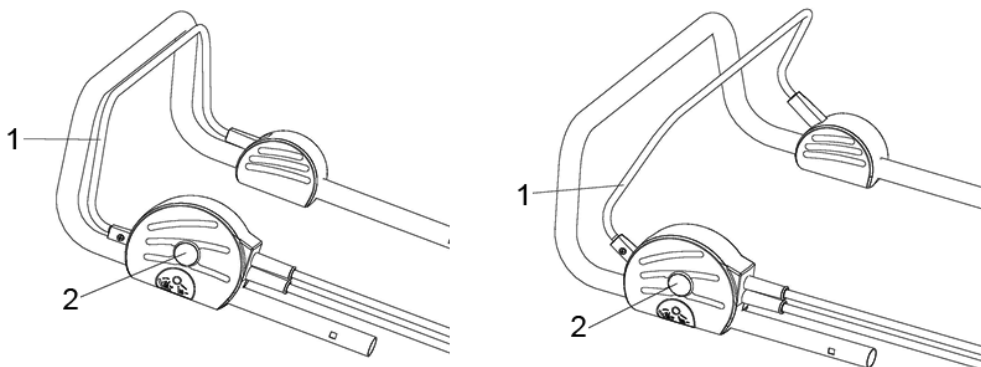
Poznámka: Jestliže nechcete sbírat trávu, zařízení může být použito bez nasazeného koše na trávu, ochranný kryt – zadní deflektor (8) je přítom ve spodní poloze.

## 6. OBSLUHA

### 6.1 STARTOVÁNÍ a ZASTAVENÍ



**VAROVÁNÍ:** Před opětovným spuštěním se ujistěte, zda se nůž neotáčí.



**Neprovádějte zapínání a vypínání rychle**

**Startování:**

- Stiskněte a držte bezpečnostní tlačítko (2) . Přitiskněte spouštěcí páku (1) k rukojeti
- Uvolněte bezpečnostní tlačítko (2)

**Zastavení:**

Uvolněte spouštěcí páku (1)

## 7 . ÚDRŽBA

**Čištění provzdušňovače trávniku:**

**Nebezpečí!** Provzdušňovací válec může způsobit zranění! Před zahájením údržby vytáhněte zástrčku ze sítě a počkejte, dokud se provzdušňovací válec nezastaví. Při provádění údržby používejte pracovní rukavice.

Provzdušňovací válec je třeba čistit po každém použití.

**Nebezpečí poranění a fyzického poškození! Nečistěte provzdušňovací zařízení pod tekoucí vodou (zejména ne pod vysokým tlakem). Nepoužívejte při čištění provzdušňovacího zařízení tvrdé nebo špičaté předměty.**

Odstraňte trávu a usazené nečistoty z kol, provzdušňovacího válce a tělesa.

**Seřízení v důsledku opotřebení:**

Provzdušňovací zařízení podléhá při používání opotřebení v důsledku způsobu jeho práce. Čím intenzivněji je provzdušňovací zařízení používáno, tím větší je opotřebení nožů. Tvrdá nebo velice suchá půda urychluje opotřebení stejně jako nadměrné používání provzdušňovacího zařízení. Jestliže se výsledek práce s provzdušňovací zařízením stále zhoršuje v důsledku opotřebení nože, je možné provést dvakrát seřízení provzdušňovacího válce

Provzdušňovací válec je opatřen výškovým seřizováním polohy. Chcete-li přemístit provzdušňovací zařízení ven, otočte ovladač nastavení ① do „vysoké“ polohy.



Pozice páky	-3	-2	-1	0	+1
Pracovní hloubka	-10mm	-6mm	-3mm	0	+10mm

Obecně je doporučováno provzdušňovat trávník do hloubky max. 4 mm! Nejvyšší poloha slouží pouze pro nastavení provzdušňování při opotřebených nožích.

### Poloha pro transport:

Nastavte pozici páky nastavení výšky do polohy +1 do „vysoké“ polohy.

Poznámka: Seřízení opotřebených se nepoužívá pro výškové nastavení. Seřizování

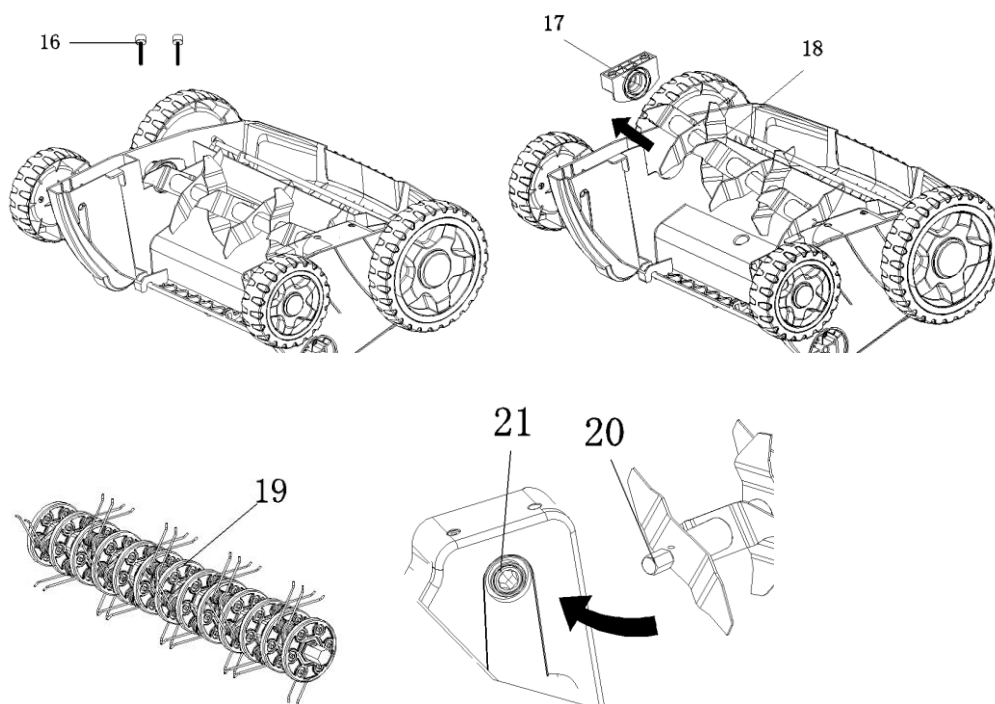
provzdušňovacího válce bez viditelného opotřebenosti může způsobit poškození provzdušňovacího válce nebo přetížení motoru.

## 7. DIAGNOSTIKA A ŘEŠENÍ PRBLÉMŮ

### Výměna provzdušňovacího válce:

**Nebezpečí!** Provzdušňovací válec může způsobit zranění!

Před opravou závad odpojte zástrčku od sítě a počkejte, dokud se provzdušňovací válec nezastaví. Při opravě závad použijte pracovní rukavice.



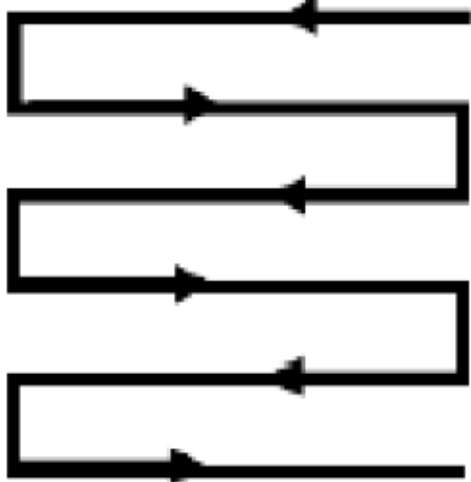
1. Odšroubujte dva šrouby (16) na spodní straně tělesa.
2. Zvedněte nožový válec provzdušňovače (16) pod úhlem a odtáhněte hnací hřídel.
3. Demontujte ložiskové pouzdro (17) z nožového válce provzdušňovače (16)
4. Nasadte ložiskové pouzdro (17) na nový nožový válec provzdušňovače (16)
5. Nasadte nový provzdušňovací válec (16) na hnací hřídel takovým způsobem, aby kolík (20) zapadl do drážky v hnací hřídeli (21)
6. Přišroubujte ložiskové pouzdro (17) ke spodní straně tělesa, neutahujte je příliš.
7. Pro výměnu je k dispozici další provzdušňovací válec (19)

## 8. PRÁCE

Z důvodu usnadnění práce může být nejlepším řešením zahájení práce v místě, které je v blízkosti napájecího zdroje a potom se při práci vzdalujte od napájecího zdroje. Provádějte provzdušňování trávniku v kolmém směru vzhledem k poloze napájecího zdroje a umístěte napájecí kabel na plochu, která je již provzdušněna

**Varování:** Při provzdušňování dbejte na to, aby motor nepracoval v těžkých podmínkách. Pracuje-li motor v těžkých podmínkách, otáčky motoru klesají a budete slyšet změnu zvuku motoru. Dojde-li k takové situaci, přerušete práci, uvolněte spouštěcí páku a zvětšete výšku provzdušňování. Nebudete-li dodržovat tento pokyn, může dojít k poškození provzdušňovače trávniku.

**POZNÁMKA:** Motor je chráněn bezpečnostním vypínáním, které je aktivováno v situaci, kdy dojde k zablokování nože nebo k přetížení motoru. Dojde-li k této situaci, zastavte provzdušňovač trávniku a odpojte zástrčku napájecího kabelu od síťové zásuvky. Funkce bezpečnostního vypínání bude obnovena pouze v případě, je-li uvolněna spouštěcí páka 10. Před pokračováním v práci odstraňte všechny problémy a počkejte několik minut, dokud nedojde k obnovení funkce bezpečnostního vypínání. Během této doby nepoužívejte spouštěcí páku 10, protože by došlo k prodloužení doby nutné pro obnovení výše uvedené funkce. Bude-li znovu docházet k vypínání sekačky, zvyšte výšku, aby docházelo k menšímu zatížení motoru.



### Správná likvidace tohoto výrobku

Toto označení znamená, že na území EU by tento výrobek neměl být likvidován s jinými domácími odpady. Aby bylo zabráněno možnému poškození životního prostředí nebo ohrožení lidského zdraví nekontrolovanou likvidací odpadů, provádějte odpovědnou recyklaci, aby bylo podpořeno opětovné využití materiálových zdrojů. Chcete-li nepoužívané zařízení zlikvidovat, využijte prosím sběrné dvory nebo se obraťte na prodejce, u kterého byl výrobek zakoupen. Na těchto místech zajistí provedení ekologicky nezávadné likvidace.

PROHLÁŠENÍ O SHODĚ



My společnost,  
Dunsch Europe Srl  
Via Dell Artigianato 10  
29010-Gragnano Trebbiense (Italia)



osoba odpovědná za technické údaje: Aurelio de Michele

Prohlašujeme, že tento výrobek elektrický vysavač/foukač splňuje veškeré bezpečnostní a právní předpisy pro provoz dle udávaných norem.

Elektrický vysavač/foukač model: VeGA VE80150 (LE80150-36A)

Měřená hladina akustického výkonu: 81 dB (A)

Garantovaná hladina akustického výkonu: 94 dB (A)

Naměřená hodnota vibrac: 4.0 m/s<sup>2</sup>

2014/30/EC " Electro Magnetic Compatibility "

2006/42/EC "Strojní"

2000/14/EC + 2005/88/EC "Hlučnost"

2011/65/EU "ROHS"

2012/19/EU "WEEE"

s následujícími normami:

EN 60335-2-91:2003

EN 62233:2008

EN 786:1996+A2:2009

EN 60335-1:2012

EN 55014-1:2006/+A1:2009/+A2:2011

EN 55014-2:1997/+A1:2001/+A2:2008

EN 61000-3-2:2006/+A1:2009/+A2:2009

EN 61000-3-3:2008

ZEK 01.4-08

Dunsch Europe Srl  
Via Dell Artigianato 10  
29010-Gragnano Trebbiense (Italia)

3.11.2016

Výkonný ředitel Aurelio de Michele

A handwritten signature in black ink, appearing to read 'Aurelio de Michele'. The signature is written in a cursive, flowing style with a long vertical stroke at the end.