

HYUNDAI

MP 366 FM



**NÁVOD K POUŽITÍ/NÁVOD NA POUŽITIE
INSTRUKCJA OBSŁUGI/INSTRUCTION MANUAL
HASZNÁLATI ÚTMUTATÓ**

**PŘEHRÁVAČ MP3/PREHRÁVAČ MP3
ODTWARZACZ MP3/MP3 PLAYER
MP3 LEJÁTSZÓ**

1. DŮLEŽITÉ POZNÁMKY

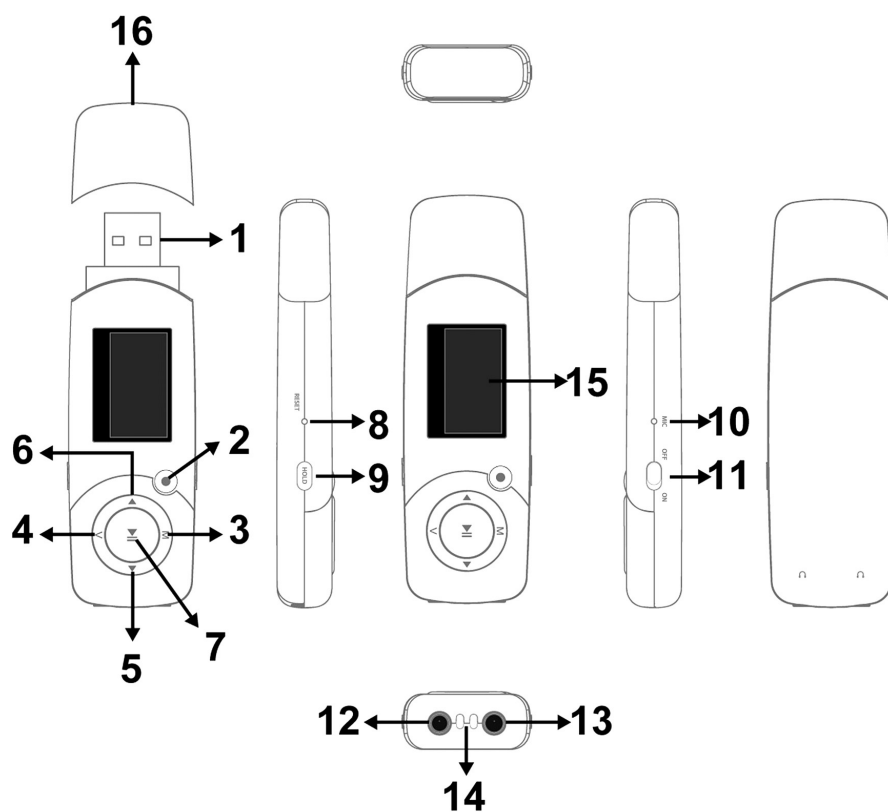
Tento návod obsahuje důležité bezpečnostní pokyny a informace o správném používání zařízení. Ujistěte se prosím, že po pozorném přečtení rozumíte všem pokynům, aby nedošlo k nehodám.

- Nevystavujte zařízení extrémním teplotám, přímému slunci ani zdrojům tepla.
- Nevystavujte zařízení prachu, nečistotám, vlhkosti, vodě ani jiným kapalinám.
- Dbejte, aby zařízení nespadlo z velké výšky ani na něj nebyl vyvíjen fyzický tlak a nebylo vystaveno nárazům.
- Neotírejte povrch zařízení alkoholem, benzenem ani rozpouštědly.
- Nerozebírejte sami produkt.
- Nedržte zařízení zavěšeno za sluchátka či kabely.
- Nezasunujte kabelové konektory do slotů zařízení nebo počítače silou. Před pokusem o připojení se vždy ujistěte, že kabelové konektory mají stejný tvar a velikost.
- Neodpojujte zařízení od počítače během přenosu dat. Při odpojení zařízení od počítače použijte funkci bezpečné odebrání zařízení, kterou má počítač.
- Do zařízení neinstalujte cizí software.

2. PŘEHLED FUNKCÍ

- Zobrazení na displeji LCD
- Rozlišení displeje 128x64 pixelů
- Přehrává soubory formátů MP3 a WMA
- Zabudovaná lithium-polymerová baterie 250 mAh
- Zabudované rádio FM
- Podpora 7 přednastavených ekvalizérů: neutrální, rock, pop, klasika, soft, džez, zvýraznění basů
- Zabudovaný konektor USB 2.0
- K dispozici v široké škále atraktivních barev
- Rozměry produktu: 84 x 26 x 11 mm
- Hmotnost produktu: 25 g

3. TLAČÍTKA A FUNKCE



1	Konektor USB	9	Tlačítko zablokování tlačítek Hold
2	Tlačítko funkce přímého nahrávání přes mikrofon	10	Mikrofon
3	Tlačítko Menu	11	Hlavní vypínač
4	Tlačítko pro ovládání hlasitosti	12	Konektor sluchátek
5	Tlačítko Rychlý posun vpřed /Další/Hlasitost +	13	Konektor sluchátek
6	Tlačítko Rychlý posun vzad /Předchozí/Hlasitost –	14	Otvor pro řemínek
7	Tlačítko Přehrávání/Pauza	15	Displej LCD
8	Tlačítko Reset pro resetování	16	Kryt konektoru USB

4. ZÁKLADNÍ PROVOZ

4.1 Zapnutí/vypnutí:

- Zařízení zapnete přesunutím tlačítka do polohy „ON“ (Zapnuto).
- Dlouhým stisknutím tlačítka [▶] po dobu 3 vteřin zařízení vypnete. Poté přesuňte tlačítko do polohy „OFF“ (Vypnuto).
- Poznámky: Pomocí tlačítka „ON/OFF“ můžete zcela zapnout nebo vypnout baterii.

4.2 Nastavení hlasitosti:

- Jste-li v režimu hudby a FM, stisknutím tlačítka [v] přepnete do uživatelského rozhraní nastavení hlasitosti.
- Pomocí tlačítek [◀] a [▶] zvýšíte nebo snížíte hlasitost po krocích.
- Stisknutím a podržením tlačítek [◀] a [▶] zvýšíte nebo snížíte hlasitost plynule.
- UPOZORNĚNÍ: Nenastavujte hlasitost příliš vysoko, jinak může dojít k poškození vašeho sluchu.

5. O BATERII

- Toto zařízení má zabudovanou lithium-polymerovou baterii o vysoké kapacitě. Správná údržba a používání může prodloužit životnost baterie.
- Každý měsíc proveďte minimálně jednou nabíjecí cyklus baterie: od úplného vybití k úplnému nabití.
- Baterii nabíjejte připojením zařízení k počítači nebo zdroji napájení USB. Je-li zařízení připojeno k počítači za účelem nabíjení, ujistěte se, že je počítač zapnutý a není v režimu spánku nebo v pohotovostním režimu. Jinak se bude baterie dále vybíjet.
- Před prvním použitím zařízení baterii zcela nabijte. Obecně platí, že baterie se zcela nabije po 3–4 hodinách nepřerušovaného nabíjení. Nenabíjejte zařízení bez dozoru déle než 5 hodin.
- Baterii nepřebíjejte. Jakmile nabíjení skončí, odpojte zařízení od nabíječky.
- Při nabíjení prostřednictvím zdroje napájení USB se na displeji zobrazí blikající ikona baterie. Ikona ukáže, kdy je baterie zcela nabitá.
- Provozní doba baterie závisí na hlasitosti zvuku, formátu přehrávaných souborů, úkonech s tlačítky apod. Uživatel může nastavit vypnutí napájení, čímž se ušetří energie.
- Dbejte, aby nedošlo k úplnému vybití baterie. Nabíjte zařízení vždy, když je baterie slabá.
- Nenechávejte zařízení příliš dlouho v nečinnosti. Baterie se vybíjí, i když se zařízení nepoužívá. Dlouhá doba nečinnosti způsobí úplné vybití baterie.
- Když je baterie velmi slabá, na displeji se zobrazí „low power“ (nízká energie) a zařízení se automaticky vypne.
- Pokud je energie baterie příliš nízká v důsledku úplného vybití (např. při dlouhé nečinnosti zařízení nebo po dlouhém používání bez nabití), nabíjejte baterii nepřetržitě 2–3 hodiny nebo více, aby se baterie obnovila.

6. HLAVNÍ MENU



- Stisknutím a podržením tlačítka [M] přejdete do hlavní nabídky. Pomocí tlačítek [◀] a [▶] zvolte režim:
Režim hudby (1), režim FM (2), režim nahrávání (3), režim textu (4) nebo systémový režim (5).
- Poté do příslušného režimu přepnete opětovným stisknutím tlačítka [M].
- Jste-li v určitém režimu, přepnete stisknutím tlačítka [M] do vedlejšího režimu. Tlačítkem [◀] nebo [▶] zvolte požadovanou možnost nebo hodnotu. Poté nastavení uložte a ukončete stisknutím tlačítka [M].

7. REŽIM HUDBY

7.1 Přehrávání hudby

- Přehrávání/Pauza: stisknutím tlačítka Přehrávání/Pauza [⏮] můžete přehrávat hudbu nebo přehrávání pozastavit.
- Předchozí/Další: Krátkým stisknutím tlačítka [◀] nebo [▶] se přesunete na další nebo předchozí hudební soubor.

7.2 Nastavení hudby

- Nabídka režimu hudby: V režimu přehrávání hudby se stisknutím tlačítka [M] dostanete do vedlejšího menu. Tlačítkem [◀] nebo [▶] zvolte režim a poté stisknutím tlačítka [M] volbu potvrďte: opakování, ekvalizér, opakované přehrávání, počet opakování, interval opakování, navigace v adresáři a ukončení.
- Režim opakování: tlačítkem [◀] nebo [▶] zvolte režim opakování: normálně; opakování jedné skladby; složka; opakování složky; opakování všeho; náhodně; úvodů skladeb.
- Režim ekvalizéru: neutrální, rock, pop, klasika, soft, džez, zvýraznění basů.
- Opakované přehrávání – nastavení bodů opakování A-B: když bliká „A“ v ikoně , pak stisknutím tlačítka [▶] potvrďte počáteční bod „A“; když bliká „B“ v ikoně , pak stisknutím tlačítka [▶] potvrďte koncový bod „B“. Poté bude zařízení opakovaně přehrávat úsek od bodu A do bodu B.
- Počet opakování: v režimu přehrávání hudby zvolte pomocí tlačítek [◀] a [▶] počet opakování. Poté potvrďte stisknutím tlačítka [M]. Nastavuje se, kolikrát se přehraje úsek A-B. Maximální počet je 10krát (1 až 10).
- Interval opakování: nastavení časového intervalu mezi jednotlivými opakováními.
- Navigace v adresáři: nalezení složky.
- Zobrazení textu písně: uživatel si může stáhnout slova písně z internetových stránek a uložit je do přehrávače pod stejným názvem, jako má hudební soubor.

Poznámka: Přehrávač zobrazí text písně uložený pod stejným názvem, jako má soubor MP3. Například pokud je název hudebního souboru „song.mp3“, název souboru LRC musí být „song.lrc“, přičemž oba soubory musí být také ve stejné složce.

8. REŽIM FM

8.1 Poslech rádia FM:

- Pokud máte uloženy kanály FM, pomocí tlačítka [⏮] můžete vybrat požadovaný kanál.
- Nemáte-li uloženy žádné kanály FM, můžete je vyhledat.

8.2 Vyhledávání a ukládání kanálů FM:

- Manuální ladění: jednotlivými stisky tlačítek [◀] a [▶] můžete naladit stanici FM po krocích směrem nahoru nebo dolů.
- Manuální vyhledávání: stisknutím a krátkým podržením tlačítka [◀] nebo [▶] můžete vyhledat další dostupný platný kanál FM a automaticky jej uložit.
- Automatické vyhledávání: prohledá se celé frekvenční pásmo a automaticky se vytvoří seznam uložených kanálů.
- V normálním pásmu a v japonském pásmu lze uložit až 20 kanálů v každém.

8.3 Vedlejší menu FM

- Pokud jste v režimu FM, stisknutím tlačítka [M] přepnete do vedlejšího menu FM. Provedte volbu stisknutím tlačítka [◀] nebo [▶] a poté potvrďte stisknutím tlačítka [M]:

Uložit	Uložit aktuálně naladěnou frekvenci jako uložený kanál
Nahrát	Nahrát aktuální předvolený kanál
Vymazat	Vymazat aktuální uložený kanál
Vymazat vše	Vymazat všechny uložené kanály
Automatické vyhledávání	Automatické vyhledání kanálu FM
Normální pásmo	Frekvence FM: 87 MHz – 108 MHz
Japonské pásmo	Frekvence FM: 76 MHz – 90 MHz
Ukončit	Opustit vedlejší menu FM

9. REŽIM NAHRÁVÁNÍ

- Stisknutím tlačítka [▶] spustíte nebo pozastavíte nahrávání.
- Stisknutím tlačítka provedete uložení [M] a ukončení.
- Poznámka:
 - Chcete-li docílit kvalitního nahrávání, nahrávejte v tichém prostředí.
 - Před nahráváním nemluvte a spusťte nahrávání do 5–6 vteřin.
 - Ujistěte se, že nabití baterie a velikost paměti jsou dostatečné.
 - Zařízení podporuje uložení 99 souborů hlasových nahrávek v každém adresáři. Pokud displej zobrazí „out of space“ (nedostatek paměti), což znamená, že v aktuálním adresáři je již uloženo 99 souborů hlasových nahrávek, musí uživatel přepnout na nový adresář.
 - Během nahrávání fungují pouze tlačítka přímého nahrávání z mikrofonu, tlačítka [▶] a tlačítka [M].

10. REŽIM TEXTU

V hlavním menu zvolte „TEXT“. Potvrďte stisknutím tlačítka [M]. Poté můžete číst a editovat text v zařízení. Zařízení je schopné rozpoznávat text pouze ve formátu „txt“.

Opětovným stisknutím tlačítka [M] přepnete do vedlejšího menu:

Místní složka	Zvolte složku, kde je uložen text
Nastavení přehrávání	Manuální přehrávání nebo automatické přehrávání (při automatickém přehrávání je mezera od 1 do 10 vteřin)
Vymazat soubor	Vymaže text
Vymazat vše	Vymaže veškerý text
Ukončit	Ukončení vedlejšího menu

11. SYSTÉMOVÝ REŽIM

Stisknutím tlačítka [◀] nebo [▶] zvolte „System“ (System), a po krátkém stisknutí tlačítka [M] můžete provádět úpravy.

Systémový čas	Po stisknutí tlačítka [M] můžete upravit systémový čas. Stisknutím tlačítka [v] přepnete na další číslici, pomocí tlačítek [◀] a [▶] můžete upravit hodnotu číslice. Stisknutím tlačítka [M] nastavení potvrdíte.
Podsvícení	Doba podsvícení: 0 až 30 vteřin (0 vteřin = zapnuto neustále)
Jazyk	Zjednodušená čínština, tradiční čínština, angličtina, japonština, korejština, francouzština, němčina, italština, holandská, portugalská, španělština, švédština, čeština, dánština, polština, ruština atd.
Vypnutí	Doba vypnutí: nastavení doby automatického vypnutí, pokud je přehrávač zastaven a není stisknuto žádné tlačítko. Časovou jednotkou jsou vteřiny. Hodnota 0 znamená zrušení této funkce. Odložené vypnutí: nastavení doby automatického vypnutí po stisknutí posledního tlačítka bez ohledu na to, zda je přehrávač aktivní nebo zastavený. Časovou jednotkou jsou minuty.
Kontrast	Úroveň kontrastu podsvícení: 1 až 15
Informace o paměti	Zobrazení celkové velikosti paměti a % aktuálního využití
Verze firmware	Zobrazení verze firmware zařízení
Upgradování firmware	Aktivace USB připojení s počítačem – pro upgradování firmware nebo přístup k disku USB
Ukončit	Opuštění vedlejšího menu

12. ŘEŠENÍ PROBLÉMŮ

Jestliže zařízení správně nefunguje, použijte jako pomůcku tento průvodce řešením problémů.

Projev	Řešení
Zařízení nefunguje	<ul style="list-style-type: none">• Zkontrolujte prosím stav baterie.• Ujistěte se, že hlavní vypínač je zapnutý.• Ujistěte se, že úroveň hlasitosti není nastavena na „0“ nebo není příliš nízká.• Ujistěte se, že sluchátka jsou správně zapojena.• Ujistěte se, že v zařízení jsou platné formáty hudebních souborů.• Ujistěte se, že formát disku USB je správného typu FAT.
V počítači se nezobrazuje ikona disku. Zařízení nemůže ukládat soubory jinam ani je stahovat.	<ul style="list-style-type: none">• Ujistěte se, že kabel USB je správně připojen.• Používáte-li MS Windows 98, přeinstalujte ovladač na CD.
Zařízení nemůže nahrávat	<ul style="list-style-type: none">• Ujistěte se, že interní paměť je dostatečná.• Zkontrolujte prosím stav baterie.
Zobrazují se nezvyklé znaky	<ul style="list-style-type: none">• Zkontrolujte, zda je zvolen správný jazyk.
Signál rádia FM není čistý	<ul style="list-style-type: none">• Změňte vzájemnou polohu zařízení a sluchátek (Poznámka: sluchátka lze používat jako anténu k příjmu signálu).

ZÁRUKA

Náš výrobek má záruku 2 roky od data zakoupení. Záruka se poskytuje na všechny vady materiálu a dílenského zpracování. Záruka 24 měsíců se nevztahuje na snížení užitečné kapacity akumulátoru z důvodu jejího používání nebo stáří. Užitečná kapacita se snižuje v závislosti na způsobu používání akumulátoru.

ZMĚNA TECHNICKÉ SPECIFIKACE VÝROBKU VYHRAZENA VÝROBCEM.

Informace o výrobku a servisní síti najdete na internetové adrese www.hyundai-electronics.cz



NEBEZPEČÍ UDUŠENÍ. PE SÁČEK ODKLÁDEJTE MIMO DOSAH DĚTÍ. SÁČEK NENÍ NA HRANÍ. NEPOUŽÍVEJTE TENTO SÁČEK V KOLÉBKÁCH, POSTÝLKÁCH, KOČÁRCÍCH NEBO DĚTSKÝCH OHRÁDKÁCH.

Likvidace starého elektrozařízení a použitých baterií a akumulátorů

(Vztahuje se na Evropskou unii a evropské země se systémy odděleného sběru)



Tento symbol na výrobku, jeho příslušenství nebo na jeho obalu označuje, že s výrobkem nesmí být nakládáno jako s domácím odpadem. Po ukončení životnosti odevzdejte prosím výrobek nebo baterii (pokud je přiložena)

v příslušném místě zpětného odběru, kde bude provedena recyklace tohoto

elektrozařízení a baterií. V Evropské unii a v ostatních evropských zemích existují místa zpětného odběru vysloužilého elektrozařízení. Tím, že zajistíte správnou

likvidaci výrobku, můžete předejít možným negativním následkům pro životní prostředí a lidské zdraví, které se mohou v opačném případě projevit jako důsledek nesprávné manipulace s tímto výrobkem nebo baterií či akumulátorem. Recyklace materiálů přispívá k ochraně přírodních zdrojů. Z tohoto důvodu prosím nevyhazujte vysloužilé elektrozařízení a baterie/akumulátory do domovního odpadu.

Tímto ETA a.s. prohlašuje, že typ rádiového zařízení MP366FM je v souladu se směrnicí 2014/53/EU. Úplné znění EU prohlášení o shodě je k dispozici na této internetové adrese: http://www.hyundai-electronics.cz/declaration_of_conformity

1. DÔLEŽITÉ POZNÁMKY

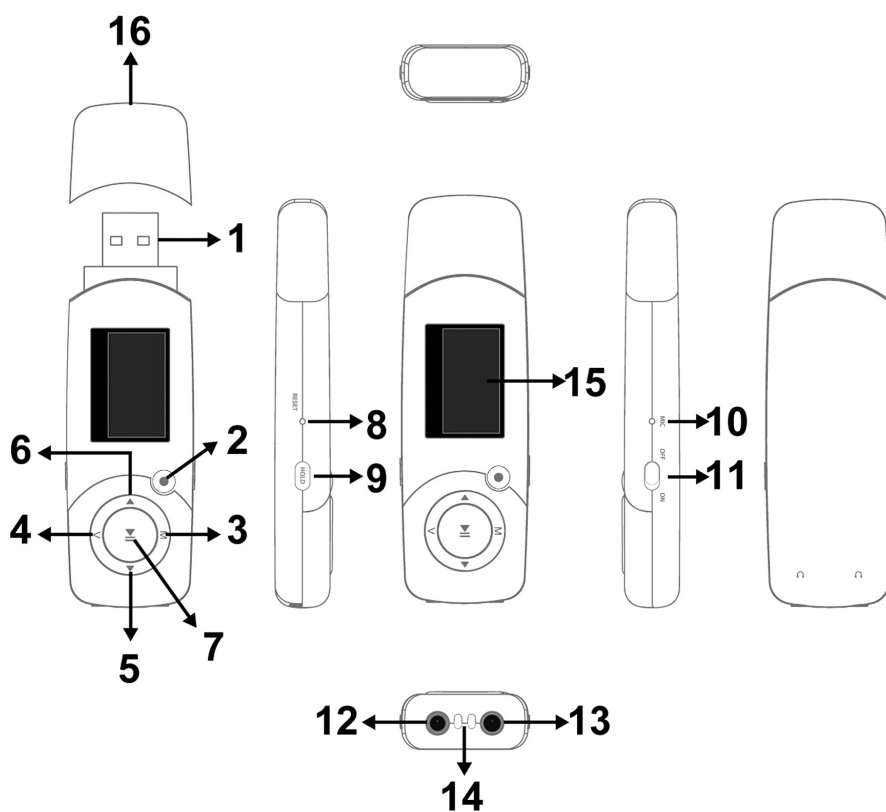
Tento návod obsahuje dôležité bezpečnostné pokyny a informácie o správnom používaní zariadenia. Uistite sa prosím, že po pozornom prečítaní rozumiete všetkým pokynom, aby nedošlo k nehodám.

- Nevystavujte zariadenie extrémnym teplotám, priamemu slnku ani zdrojom tepla.
- Nevystavujte zariadenie prachu, nečistotám, vlhkosti, vode ani iným kvapalinám.
- Dbajte, aby zariadenie nespadlo z veľkej výšky ani aby naň nebol vyvíjaný fyzický tlak a nebolo vystavené nárazom.
- Neotierajte povrch zariadenia alkoholom, benzénom ani rozpúšťadlami.
- Nerozoberajte sami produkt.
- Nedržte zariadenie zavesené za slúchadlá alebo káble.
- Nezasunujte káblové konektory do slotov zariadenia alebo počítača silou. Pred pokusom o pripojenie sa vždy uistite, že káblové konektory majú rovnaký tvar a veľkosť.
- Neodpojujte zariadenie od počítača v priebehu prenosu dát. Pri odpojení zariadenia od počítača použite funkciu bezpečné odobranie zariadenia, ktorú má počítač.
- Do zariadenia neinstalujte cudzí software.

2. PREHĽAD FUNKCIÍ

- Zobrazenie na displeji LCD
- Rozlíšenie displeja 128x64 pixlov
- Prehráva súbory formátov MP3 a WMA
- Zabudovaná lithium-polymerová batéria 250 mAh
- Zabudované rádio FM
- Podpora 7 prednastavených ekvalizérov: neutrálny, rock, pop, klasika, soft, džez, zvýraznenie bás
- Zabudovaný konektor USB 2.0
- K dispozícii v širokej škále atraktívnych farieb
- Rozmery produktu: 84 x 26 x 11 mm
- Hmotnosť produktu: 25 g

3. TLAČIDLÁ A FUNKCIE



1	Konektor USB	9	Tlačidlo zablokovania tlačidiel Hold
2	Tlačidlo funkcie priameho nahrávania cez mikrofón	10	Mikrofón
3	Tlačidlo Menu	11	Hlavný vypínač
4	Tlačidlo pre ovládanie hlasitosti	12	Konektor slúchadiel
5	Tlačidlo Rýchly posun vpred / Ďalší/Hlasitosť +	13	Konektor slúchadiel
6	Tlačidlo Rýchly posun vzad / Predchádzajúca/Hlasitosť –	14	Otvor pre remienok
7	Tlačidlo Prehrávanie/Pauza	15	Displej LCD
8	Tlačidlo Reštart pre reštartovanie	16	Kryt konektoru USB

4. ZÁKLADNÁ PREVÁDZKA

4.1 Zapnutie/vypnutie:

- Zariadenie zapnete presunutím tlačidla do polohy „ON“ (Zapnuté).
- Dlhým stlačením tlačidla [▶] po dobu 3 sekúnd zariadenie vypnete. Potom presuňte tlačidlo do polohy „OFF“ (Vypnuté).
- Poznámky: Pomocou tlačidla „ON /OFF“ môžete celkom zapnúť alebo vypnúť batériu.

4.2 Nastavenie hlasitosti:

- Ak ste v režime hudby a FM, stlačením tlačidla [v] prepnete do užívateľského rozhrania nastavenia hlasitosti.
- Pomocou tlačidiel [◀] a [▶] zvýšite alebo znížite hlasitosť po krokoch.
- Stlačením a podržaním tlačidiel [◀] a [▶] zvýšite alebo znížite hlasitosť plynulo.
- UPOZORNENIE: Nenastavujte hlasitosť príliš vysoko, inak môže dôjsť k poškodeniu vášho sluchu.

5. O BATÉRII

- Toto zariadenie má zabudovanú lithium-polymerovú batériu o vysokej kapacite. Správna údržba a používanie môže predĺžiť životnosť batérie.
- Každý mesiac prevedte minimálne jedenkrát nabíjací cyklus batérie: od úplného vybitia k úplnému nabitíu.
- Batériu nabíjajte pripojením zariadenia k počítaču alebo zdroju napájania USB. Ak je zariadenie pripojené k počítaču za účelom nabíjania, uistite sa, že je počítač zapnutý a nie je v režime spánku alebo v pohotovostnom režime. Inak sa bude batéria ďalej vybíjať.
- Pred prvým použitím zariadenia batériu celkom nabite. Obecne platí, že batéria sa celkom nabije po 3–4 hodinách neprerušovaného nabíjania. Nenabíjajte zariadenie bez dozoru dlhšie než 5 hodín.
- Batériu neprebíjajte. Ako náhle nabíjanie skončí, odpojte zariadenie od nabíjačky.
- Pri nabíjaní prostredníctvom zdroja napájania USB sa na displeji zobrazí blikajúca ikona batérie. Ikona ukáže, kedy je batéria celkom nabitá.
- Prevádzková doba batérie závisí na hlasitosti zvuku, formátu prehrávaných súborov, úloh s tlačidlami a pod. Užívateľ môže nastaviť vypnutie napájania, čím sa ušetrí energia.
- Dbajte, aby nedošlo k úplnému vybitiu batérie. Nabite zariadenie vždy, keď je batéria slabá.
- Nenechávajte zariadenie príliš dlho v nečinnosti. Batéria sa vybíja, i keď sa zariadenie nepoužíva. Dlhá doba nečinnosti spôsobí úplné vybitie batérie.
- Keď je batéria veľmi slabá, na displeji sa zobrazí „low power“ (nízka energia) a zariadenie sa automaticky vypne.
- Pokiaľ je energia batérie príliš nízka v dôsledku úplného vybitia (napr. pri dlhej nečinnosti zariadenia alebo po dlhom používaní bez nabitia), nabíjajte batériu nepretržite 2–3 hodiny alebo viacej, aby sa batéria obnovila.

6. HLAVNÉ MENU



- Stlačením a podržaním tlačidla [M] prejdete do hlavnej ponuky. Pomocou tlačidiel [◀] a [▶] zvolíte režim:
Režim hudby (1), režim FM (2), režim nahrávania (3), režim textu (4) alebo systémový režim (5).
- Potom do príslušného režimu prepnete opätovným stlačením tlačidla [M].
- Ak ste v určitom režime, prepnete stlačením tlačidla [M] do vedľajšieho režimu. Tlačidlom [◀] alebo [▶] zvolíte požadovanú možnosť alebo hodnotu. Potom nastavenie uložte a ukončíte stlačením tlačidla [M].

7. REŽIM HUDBY

7.1 Prehrávanie hudby

- Prehrávanie/Pauza: stlačením tlačidla Prehrávanie/Pauza [⏮] môžete prehrávať hudbu alebo prehrávanie pozastaviť.
- Predchádzajúci/Ďalší: Krátkym stlačením tlačidla [◀] alebo [▶] sa presuniete na ďalší alebo predchádzajúci hudobný súbor.

7.2 Nastavenie hudby

- Ponuka režimu hudby: V režime prehrávanie hudby sa stlačením tlačidla [M] dostanete do edľajšieho menu. Tlačidlom [◀] alebo [▶] zvolíte režim a potom stlačením tlačidla [M] voľbu potvrdíte: opakovanie, ekvalizér, opakované prehrávanie, počet opakovaní, interval opakovania, navigácia v adresári a ukončenie.
- Režim opakovania: tlačidlom [◀] alebo [▶] zvolíte režim opakovania: normálne; opakovanie jednej skladby; zložka; opakovanie zložky; opakovanie všetkého; náhodne; úvody skladieb.
- Režim ekvalizéru: neutrálne, rock, pop, klasika, soft, džez, zvýraznení bás.
- Opakované prehrávanie – nastavenie bodov opakovania A–B: keď bliká „A“ v ikone , potom stlačením tlačidla [▶] potvrdíte počiatočný bod „A“; keď bliká „B“ v ikone , potom stlačením tlačidla [▶] potvrdíte koncový bod „B“. Potom bude zariadenie opakovaně prehrávať úsek od bodu A do bodu B.
- Počet opakovaní: v režime prehrávania hudby zvolíte pomocou tlačidiel [◀] a [▶] počet opakovaní. Potom potvrdíte stlačením tlačidla [M]. Nastavuje sa, koľkokrát sa prehrá úsek A–B. Maximálny počet je 10krát (1 až 10).
- Interval opakovania: nastavenie časového intervalu medzi jednotlivými opakovaniami.
- Navigácia v adresári: nájdenie zložky.
- Zobrazenie textu piesne: užívateľ si môže stiahnuť slová piesne z internetových stránok a uložiť ich do prehrávača pod rovnakým názvom, ako má hudobný súbor.

Poznámka: Prehrávač zobrazí text piesne uložený pod rovnakým názvom, ako má súbor MP3. Napríklad pokiaľ je názov hudobného súboru „song.mp3“, názov súboru LRC musí byť „song.lrc“, pričom oba súbory musia byť tiež v rovnakej zložke.

8. REŽIM FM

8.1 Počúvanie rádia FM:

- Pokiaľ máte uložené kanály FM, pomocou tlačidla [⏮] môžete vybrať požadovaný kanál.
- Ak nemáte uložené žiadne kanály FM, môžete ich vyhľadať.

8.2 Vyhľadávanie a ukladanie kanálov FM:

- Manuálne ladenie: jednotlivými stlačeniami tlačidiel [◀] a [▶] môžete naladiť stanicu FM po krokoch smerom hore alebo dole.
- Manuálne vyhľadávanie: stlačením a krátkym podržaním tlačidla [◀] alebo [▶] môžete vyhľadať ďalší dostupný platný kanál FM a automaticky ho uložiť.
- Automatické vyhľadávanie: prehľadá sa celé frekvenčné pásmo a automaticky sa vytvorí zoznam uložených kanálov.
- V normálnom pásme a v japonskom pásme možno uložiť až 20 kanálov v každom.

8.3 Vedľajšie menu FM

- Pokiaľ ste v režime FM, stlačením tlačidla [M] prepnete do vedľajšieho menu FM. Prevedte voľbu stlačením tlačidla [◀] alebo [▶] a potom potvrdte stlačením tlačidla [M]:

Uložiť	Uložiť aktuálne naladenú frekvenciu ako uložený kanál
Nahrať	Nahrať aktuálny predvolený kanál
Vymazať	Vymazať aktuálny uložený kanál
Vymazať všetko	Vymazať všetky uložené kanály
Automatické vyhľadávanie	Automatické vyhľadanie kanálu FM
Normálne pásmo	Frekvencia FM: 87 MHz – 108 MHz
Japonské pásmo	Frekvencia FM: 76 MHz – 90 MHz
Ukončiť	Opustiť vedľajšie menu FM

9. REŽIM NAHRÁVANIA

- Stlačením tlačidla [▶] spustíte alebo pozastavíte nahrávanie.
- Stlačením tlačidla prevediete uloženie [M] a ukončenie.
- Poznámka:
 - Ak chcete docieľiť kvalitné nahrávanie, nahrávajte v tichom prostredí.
 - Pred nahrávaním nehovorte a spustte nahrávanie do 5–6 sekúnd.
 - Uistite sa, že nabitie batérie a veľkosť pamäte sú dostatočné.
 - Zariadenie podporuje uloženie 99 súborov hlasových nahrávok v každom adresári. Pokiaľ displej zobrazí „out of space“ (nedostatok pamäte), čo znamená, že v aktuálnom adresári je už uložených 99 súborov hlasových nahrávok, musí užívateľ prepnúť na nový adresár.
 - V priebehu nahrávania fungujú len tlačidlo priameho nahrávania z mikrofónu, tlačidlo [▶] a tlačidlo [M].

10. REŽIM TEXTU

V hlavnom menu zvolte „TEXT“. Potvrdte stlačením tlačidla [M]. potom môžete čítať a editovať text v zariadení. Zariadenie je schopné rozpoznávať text len vo formáte „txt“.

Opätovným stlačením tlačidla [M] prepnete do vedľajšieho menu:

Miestna zložka	Zvoľte zložku, kde je uložený text
Nastavenie prehrávania	Manuálne prehrávanie alebo automatické prehrávanie (pri automatickom prehrávaní je medzera od 1 do 10 sekúnd)
Vymazať súbor	Vymaže text
Vymazať všetko	Vymaže celý text
Ukončiť	Ukončenie vedľajšieho menu

11. SYSTÉMOVÝ REŽIM

Stlačením tlačidla [◀] alebo [▶] zvolíte „System“ (System), a po krátkom stlačení tlačidla [M] môžete prevádzať úpravy.

Systémový čas	Po stlačení tlačidla [M] môžete upraviť systémový čas. Stlačením tlačidla [v] prepnete na ďalšiu číslicu, pomocou tlačidiel [◀] a [▶] môžete upraviť hodnotu číslice. Stlačením tlačidla [M] nastavenie potvrdíte.
Podsvietenie	Doba podsvietenia: 0 až 30 sekúnd (0 sekúnd = zapnuté neustále)
Jazyk	Zjednodušená čínština, tradičná čínština, angličtina, japončina, kórejščina, francúzština, nemčina, taliančina, holandčina, portugalcina, španielčina, švédčina, čeština, dánčina, poľština, ruština atď.
Vypnutí	Doba vypnutia: nastavenie doby automatického vypnutia, pokiaľ je prehrávač zastavený a nie je stlačené žiadne tlačidlo. Časovou jednotkou sú sekundy. Hodnota 0 znamená zrušenie tejto funkcie. Odložené vypnutie: nastavenie doby automatického vypnutia po stlačení posledného tlačidla bez ohľadu na to, či je prehrávač aktívny alebo zastavený. Časovou jednotkou sú minúty.
Kontrast	Úroveň kontrastu podsvietenia: 1 až 15
Informácie o pamäti	Zobrazenie celkovej veľkosti pamäte a % aktuálneho využitia
Verzia firmware	Zobrazenie verzie firmware zariadenia
Upgradovanie firmware	Aktivácia USB pripojenia s počítačom – pre upgradovanie firmware alebo prístup k disku USB
Ukončiť	Opustenie vedľajšieho menu

12. RIEŠENIE PROBLÉMOV

Ak zariadenie správne nefunguje, použite ako pomôcku tohto sprievodcu riešením problémov.

Prejav	Riešenie
Zariadenie nefunguje	<ul style="list-style-type: none">• Skontrolujte prosím stav batérie.• Uistite sa, že hlavný vypínač je zapnutý.• Uistite sa, že úroveň hlasitosti nie je nastavená na „0“ alebo nie je príliš nízka.• Uistite sa, že slúchadla sú správne zapojené.• Uistite sa, že v zariadení sú platné formáty hudobných súborov.• Uistite sa, že formát disku USB je v správnom type FAT.
V počítači sa nezobrazuje ikona disku. Zariadenie nemôže ukladať súbory inam ani ich sťahovať.	<ul style="list-style-type: none">• Uistite sa, že kábel USB je správne pripojený.• Ak používate MS Windows 98, preinštalujte ovládač na CD.
Zariadenie nemôže nahrávať	<ul style="list-style-type: none">• Uistite sa, že interná pamäť je dostatočná.• Skontrolujte prosím stav batérie.
Zobrazujú sa nezvyklé znaky	<ul style="list-style-type: none">• Skontrolujte, či je zvolený správny jazyk.
Signál rádia FM nie je čistý	<ul style="list-style-type: none">• Zmeňte vzájomnú polohu zariadenia a slúchadiel (Poznámka: slúchadlá možno používať ako anténu k príjmu signálu).

ZÁRUKA

Náš výrobok má záruku 2 roky od dátumu zakúpenia. Záruka sa poskytuje na všetky chyby materiálu a dielenského spracovania. Záruka 24 mesiacov sa nevzťahuje na zníženie užitočnej kapacity akumulátora z dôvodu jej používania alebo staroby. Užitočná kapacita sa znižuje v závislosti na spôsobe používania akumulátora.

VÝROBCA SI VYHRADZUJE PRÁVO NA ZMENU TECHNICKEJ ŠPECIFIKÁCIE VÝROBKU.

Informácie o výrobku a servisnej sieti nájdete na internetovej adrese www.hyundai-electronics.sk



NEBEZPEČENSTVO UDUSENIA. PE VRECKO ODKLADAJTE MIMO DOSAHU DETÍ. VRECKO NIE JE NA HRANIE. NEPOUŽÍVAJTE TOTO VRECÚŠKO V KOLÍSKACH, POSTIELKACH, KOČÍKACH ALEBO DETSKÝCH OHRÁDKACH.

Likvidácia starých elektrických a elektronických zariadení

(Vzťahuje sa na Európsku úniu a európske krajiny so systémami oddeleného zberu)



Tento symbol na výrobku alebo obale znamená, že s výrobkom po ukončení jeho životnosti nemôže byť nakladané ako s bežným odpadom z domácnosti. Musí sa odovzdať do príslušnej zberne na recykláciu elektrických a elektronických zariadení. Zaručením správnej likvidácie tohto výrobku pomôžete pri predchádzaní potenciálnych negatívnych dopadov na životné prostredie a na zdravie človeka, ktoré by mohli byť zapríčinené nevhodným zaobchádzaním s odpadmi z tohto výrobku. Recyklovaním materiálov pomôžete zachovať prírodné zdroje. Podrobnejšie informácie o recyklácii tohto výrobku vám na požiadanie poskytne miestny úrad, služba likvidácie komunálneho odpadu alebo predajňa, v ktorej ste si tento výrobok zakúpili.

Týmto ETA a.s. prehlasuje, že typ rádiového zariadenia MP366FM je v súlade so smernicou 2014/53/EU. Úplné znenie prehlásenia o zhode EÚ je k dispozícii na tejto internetovej adrese: http://www.hyundai-electronics.cz/declaration_of_conformity

1. WAŻNE INFORMACJE

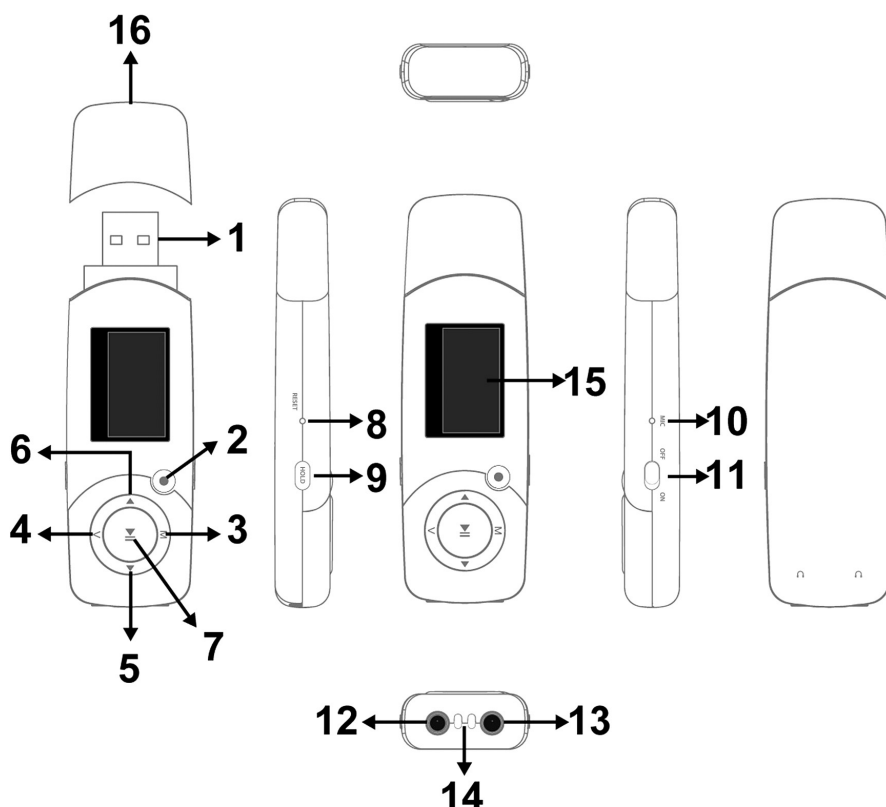
Niniejsza instrukcja zawiera ważne wskazówki bezpieczeństwa oraz informacje dotyczące prawidłowego użytkowania urządzenia. Należy ją uważnie przeczytać ze zrozumieniem, żeby uniknąć niechcianych zdarzeń podczas użytkowania.

- Nie wystawiać urządzenia na oddziaływanie wysokich temperatur, padających bezpośrednio promieni słonecznych, ani na ciepło z urządzeń grzewczych.
- Nie wystawiać urządzenia na działanie pyłów, wilgoci, wody ani innych płynów.
- Unikać sytuacji, w których urządzenie mogłoby zostać upuszczone z dużej wysokości.
- Nie przecierać powierzchni urządzenia rozcieńczalnikami ani rozpuszczalnikami.
- Nie rozbierać samodzielnie urządzenia.
- Nie podwieszać urządzenia za słuchawki ani za kable.
- Nie używać siły przy wkładaniu kabli do gniazd w urządzeniu ani w komputerze. Należy zawsze sprawdzić czy końcówki i wtyczki mają identyczny rozmiar i kształt co gniazda w urządzeniu.
- Nie odłączać urządzenia od komputera w trakcie trwania transmisji danych.
- Nie instalować w urządzeniu żadnego obcego oprogramowania.

2. PRZEGLĄD FUNKCJI

- Wyświetlacz LCD
- Rozdzielczość ekranu 128x64 pikseli
- Odtwarza pliki w formatach MP3, WMA
- Wbudowana bateria litowo-polimerowa 250 mAh
- Wbudowane radio FM
- Obsługuje 7 ustawień EQ: Natural, Rock, Pop, Classic, Soft, Jazz, DBB
- Wbudowana wtyczka USB 2.0
- Dostępny w szerokiej gamie atrakcyjnych kolorów
- Wymiary: 84 x 26 x 11 mm
- Masa: 25 g

3. PRZYCISKI I FUNKCJE



1	Wtyczka USB	9	Przycisk Hold
2	Przycisk kierunkowego mikrofonu do nagrywania (MIC)	10	Mikrofon
3	Przycisk Menu	11	Przełącznik zasilania
4	Przycisk funkcji głośności Volume	12	Gniazdo słuchawkowe
5	Przycisk FWD/Next/Volume „+”	13	Gniazdo słuchawkowe
6	Przycisk RWD/Previous/Volume „-”	14	Otwór na smycz
7	Przycisk Play/Pause	15	Wyświetlacz LCD
8	Przycisk Reset	16	Pokrywa USB

4. PODSTAWOWE OPERACJE

4.1 Włączanie/Wyłączanie:

- Przesłać przycisk zasilania w pozycję „ON” żeby włączyć urządzenie.
- Nacisnąć i przytrzymać przycisk [] przez 3 sekundy, żeby wyłączyć urządzenie, następnie przesłać przełącznik zasilania w pozycję „ OFF”.
- Uwaga: pozycje „ON/OFF” służą do włączania i całkowitego wyłączenia zasilania.

4.2 Regulacja głośności:

- W trybie Muzyka i FM nacisnąć przycisk [] by przejść do ustawień głośności.
- Naciskać przycisk [] lub przycisk [] by zmniejszać lub zwiększać głośność o kolejne poziomy.
- Nacisnąć i przytrzymać przycisk [] lub przycisk [], żeby zwiększać lub zmniejszać głośność w sposób płynny.
- OSTRZEŻENIE: Nie ustawiać głośności na zbyt wysokim poziomie. Może to spowodować uszkodzenia słuchu.

5. O BATERII

- Urządzenie zostało wyposażone w akumulator litowo-polimerowy o dużej pojemności. Właściwe użytkowanie pozwoli na dłuższe i bardziej efektywne korzystanie z akumulatora i przedłuży jego trwałość.
- Przynajmniej raz w miesiącu należy doprowadzić akumulator do pełnego rozładowania a potem w pełni go naładować.
- Baterię ładować podłączając urządzenie do komputera lub do zasilacza USB. Jeśli urządzenie ma być ładowane za pomocą komputera, należy sprawdzić czy jest on włączony i czy nie znajduje się w stanie uśpienia. W innym przypadku bateria będzie się wyładowywać.
- Przed pierwszym użyciem urządzenia należy całkowicie naładować akumulator. Zasadniczo ładuje się od w pełni w ciągu 3–4 godzin stałego ładowania. Nie ładować dłużej niż przez 5 godzin.
- Nie ładować baterii nadmiernie. Odłączać ładowarkę po pełnym naładowaniu.
- Podczas ładowania przez port USB, na wyświetlaczu pojawi się migający symbol baterii. Kiedy ikona przestanie migać, bateria jest w pełni naładowana.
- Prędkość wyładowywania się baterii zależy od ustawienia głośności, formatu odtwarzanych plików i częstotliwości wykonywania operacji za pomocą przycisków oraz od innych czynników. Użytkownik może ustawić funkcję oszczędzania baterii.
- Nie ładować urządzenia bez potrzeby. Podłączać ładowarkę, gdy poziom baterii jest niski.
- Nie pozostawiać włączonego urządzenia zbyt długo w stanie bezczynności. Bateria wówczas także się wyładowuje, a długi czas może doprowadzić do jej całkowitego rozładowania.
- Przy bardzo niskim poziomie naładowania baterii, na wyświetlaczu pojawi się komunikat „low power” a urządzenie wyłączy się automatycznie.
- Jeśli bateria zbyt szybko się rozładuje (na przykład z powodu pozostawienia na dłużej w stanie bezczynności lub po dłuższym okresie bez ładowania), należy ją ładować bez przerwy przez 2–3 godziny, żeby przywrócić jej prawidłowe działanie.

6. MENU GŁÓWNE



- Nacisnąć i przytrzymać przycisk [M], żeby przejść do Menu Głównego. Naciskać przycisk [◀] lub przycisk [▶], żeby wybrać tryb:
Music – tryb muzyczny (1), FM – Tryb FM (2), Record – tryb nagrywania (3), Text – tryb tekstowy (4), System – tryb ustawień systemowych (5).
- Następnie ponownie nacisnąć przycisk [M] by przejść do wybranego trybu.
- Po przejściu do trybu, nacisnąć przycisk [M], żeby przejść do submenu. Naciskać przycisk [◀] lub przycisk [▶], żeby wybrać żadaną opcję lub wartość. Następnie nacisnąć przycisk [M], żeby zapisać zmiany i wyjść z menu.

7. TRYB MUZYCZNY

7.1 Odtwarzanie muzyki

- Odtwarzanie/Pauza: Nacisnąć przycisk Play/Pause [▶||], żeby odtwarzać muzykę lub zatrzymać odtwarzanie.
- Poprzedni/Następny: Naciskać krótko przycisk [◀] lub [▶] by przejść do poprzedniego lub następnego utworu.

7.2 Ustawienia trybu muzycznego

- Menu trybu muzycznego: nacisnąć przycisk [M] w trybie muzycznym by przejść do sub-menu. Naciskać przycisk [◀] lub przycisk [▶], żeby wybrać funkcję, a następnie nacisnąć przycisk [M], żeby zatwierdzić wybór: Repeat (powtarzanie), Equalizer, Replay (odtwarzanie fragmentu w pętli), Replay Times (liczba powtórzeń), Replay gap (przerwy pomiędzy powtórzeniami), DIR navigation (nawigacja) oraz Exit (wyjście).
- Tryb powtarzania: naciskać przycisk [◀] lub przycisk [▶], żeby wybrać tryb powtarzania. Normal; Repeat One (powtarzanie jednego utworu); Folder (odtwarzanie folderu); Repeat Folder (powtarzanie utworów z folderu); Repeat All (powtarzanie wszystkich); Random (losowo); Intro (wstępy).
- Tryb Equalizera: Natural, Rock, Pop, Classic, Soft, Jazz, DBB.
- Odtwarzanie fragment w pętli: Ustawianie punktów „Replay” A–B: Kiedy litera „A” miga na ikonie , nacisnąć przycisk [▶] by ustalić punkt startowy „A”; następnie zaczyna migać litera „B” na ikonie  nacisnąć przycisk [▶] by ustalić końcowy punkt „B”. Urządzenie będzie odtwarzać fragment od A do B.
- Liczba powtórzeń: W trybie muzycznym, naciskać przycisk [◀] lub przycisk [▶], żeby wybrać „replay Times”. Następnie nacisnąć przycisk [M], żeby zatwierdzić. Ustawić liczbę powtórzeń fragmentu A–B, w zakresie (1-10). Maksymalnie można dokonać 10 powtórzeń.
- Przerwy pomiędzy powtórzeniami, ustawianie czasu, jaki ma upłynąć pomiędzy powtórzeniami fragmentu.
- Nawigacja: znajdowanie folderu.
- Wyświetlanie tekstu: Użytkownik może pobrać tekst ze strony www i wyświetlać go razem z odtwarzanym utworem o tej samej nazwie.

UWAGA: Odtwarzacz wyświetla teksty w pliku o tej samej nazwie co odtwarzany plik MP3. Na przykład plik muzyczny o nazwie „song.mp3” oraz plik LRC „song.lrc”. Oba pliki muszą się znajdować w tym samym folderze.

8. TRYB FM

8.1 Słuchanie radia FM:

- Jeśli stacje radiowe FM zostały już zapisane, naciskać przycisk [▶||], żeby wybrać stację.
- Jeśli nie ma jeszcze zapisanych stacji, można je wyszukać.

8.2 Wyszukiwanie i zapisywanie stacji radiowych:

- Strojenie manualne: Nacisnąć raz przycisk [◀] lub przycisk [▶] żeby wyszukiwać częstotliwości stacji radiowych FM krok po kroku.
- Wyszukiwanie manualne: Nacisnąć i krótko przytrzymać przycisk [◀] lub przycisk [▶], żeby znaleźć następną dostępną stację FM i automatycznie ją zapisać.
- Wyszukiwanie automatyczne: Skanowanie całej dostępnego zakresu częstotliwości w poszukiwaniu stacji radiowych i automatyczne tworzenie listy zapisanych stacji.
- Zakres normalny i zakres japoński umożliwiają zapisanie po 20 stacji w każdym.

8.3 Sub-menu FM

- W menu FM, nacisnąć przycisk [M], żeby przejść do sub-menu FM. Naciskać przycisk [◀] lub przycisk [▶], żeby wybrać funkcję a następnie nacisnąć przycisk [M], żeby zatwierdzić:

Save	Zapisuje bieżącą częstotliwość jako stację radiową
Record	Nagrywanie aktualnej stacji radiowej
Delete	Usuwanie aktualnej stacji z listy zapisanych
Delete All	Usuwanie wszystkich zapisanych stacji
Auto Search	Automatyczne wyszukiwanie stacji FM
Normal Band	Zakres częstotliwości FM: 87 MHz – 108 MHz
Japan Band	Zakres częstotliwości FM: 76 MHz – 90 MHz
Exit	Wyjście z sub-menu FM

9. RECORD MODE

- Nacisnąć przycisk [▶], żeby rozpocząć lub zatrzymać nagranie.
- Nacisnąć przycisk [M], żeby zapisać nagranie i wyjść z trybu.
- Uwagi:
 - W celu zapewnienia najlepszej jakości, należy nagrywać przy cichym otoczeniu.
 - Należy zacząć mówić dopiero 5–6 sekund po wciśnięciu nagrywania i startu.
 - Sprawdzić czy poziom baterii oraz ilość pamięci są wystarczające do dokonania nagrania.
 - Urządzenie obsługuje do 99 nagranych plików dźwiękowych w jednym katalogu. Jeśli na wyświetlaczu pojawia się komunikat „out of space”, wskazuje on, że w katalogu znajduje się już 99 nagranych plików głosowych i należy zmienić katalog zapisu następnych plików.
 - W czasie nagrywania aktywne są wyłącznie przyciski „MIC”, [▶] oraz [M].

10. TRYB TEKSTOWY

Wybrać „TEXT” w menu głównym. Nacisnąć przycisk [M] żeby zatwierdzić i przejść do trybu, po czym można czytać i edytować w urządzeniu pliki tekstowe. Urządzenie rozpoznaje wyłącznie pliki w formacie „.txt.”

Nacisnąć ponownie przycisk [M] żeby wejść do submenu:

Local folder	Wybór folderu, w którym będzie zapisany tekst
Play set	Przewijanie ręczne lub automatyczne (przy wyborze przewijania automatycznego ustawianie przerwy na 1 – 10 sekund)
Delete file	Usunięcie pliku tekstowego
Delete all	Usuwanie wszystkich plików tekstowych
Exit	Wyjście z sub-menu

11. USTAWIENIA

Naciskać przycisk [◀] lub przycisk [▶], żeby wybrać funkcję, następnie krótko nacisnąć przycisk [M] by przejść do jej edycji.

Czas systemowy	Nacisnąć przycisk [M] by ustawić czas. Naciskać [v], żeby przejść do następnej cyfry a przyciski [◀] lub [▶], żeby ustawić jej wartość. Nacisnąć przycisk [M] żeby zatwierdzić ustawienie.
Podświetlenie	Czas podświetlenia: 0–30 Sekund (0 Sekund = Zawsze włączone)
Język	Chiński uproszczony, chiński tradycyjny, angielski, japoński, koreański, francuski, niemiecki, włoski, niderlandzki, portugalski, hiszpański, szwedzki, czeski, duński, polski, rosyjski etc.
Wyłączenie	Czas wyłączenia: ustawienie czasu wyłączenia urządzenia kiedy jest ono w trybie stop i nie są używane żadne przyciski. Jednostka czasu to sekunda. 0 oznacza, że funkcja jest wyłączona. Uśpienie: ustawianie czasu wyłączenia urządzenia po ostatnim naciśnięciu przycisku, bez względu na to czy odtwarza ono muzykę czy nie. Jednostka czasu to minuta.
Kontrast	Poziomy kontrastu podświetlenia: 1–15
Informacja o pamięci	Wyświetla informację o pojemności pamięci oraz jej zapelnieniu w %.
Wersja Firmware	Wyświetla wersję oprogramowania.
Aktualizacja Firmware	Nawiązać połączenie USB z komputerem, żeby zaktualizować oprogramowanie lub ustawić dostęp do pamięci USB
Exit	Wyjście z sub-menu

12. ROZWIĄZYWANIE PROBLEMÓW

Jeśli urządzenie nie działa poprawnie, należy sprawdzić czy rozwiązanie problemu znajduje się w poniższej tabeli.

Symptom	Solution
Urządzenie nie działa	<ul style="list-style-type: none"> • Sprawdzić poziom baterii. • Sprawdzić czy przełącznik zasilania jest w pozycji ON. • Sprawdzić, czy poziom głośności nie jest ustawiony na „0” lub na bardzo niskie natężenie dźwięku. • Sprawdzić, czy słuchawki są prawidłowo podłączone. • Sprawdzić, czy pliki w urządzeniu są w prawidłowym formacie. • Sprawdzić, czy dysk USB został prawidłowo sformatowany w FAT.
Urządzenie nie pokazuje się jako pamięć USB w komputerze. Nie można wysyłać ani pobierać plików.	<ul style="list-style-type: none"> • Sprawdzić, czy kabel USB został prawidłowo podłączony. • W przypadku używania MS Windows 98 należy zainstalować prawidłowo sterownik CD.
Nie można nagrywać	<ul style="list-style-type: none"> • Sprawdzić, czy jest wystarczająca ilość pamięci. • Sprawdzić poziom baterii.
Wyświetlane są dziwne znaki	<ul style="list-style-type: none"> • Sprawdzić czy ustawiono właściwy język.
Sygnal FM z zakłóceniami	<ul style="list-style-type: none"> • Zmienić ułożenie urządzenia i słuchawek (Uwaga: słuchawki służą jako antena sygnału radiowego.)

GWARANCJA

Urządzenie posiada 2-letnią pełną gwarancję biegnącą od daty zakupu. Gwarancja obejmuje wady materiałowe i wynikające z nieprawidłowego wykonania urządzenia. 24 miesięczna gwarancja nie obejmuje akumulatora. Pojemność akumulatora oraz jego efektywność ulega stopniowo zmniejszeniu w zależności od sposobu użytkowania.

ZMIANA SPECYFIKACJI TECHNICZNEJ PRODUKTU ZASTRZEŻONA PRZEZ PRODUCENTA.

Więcej informacji dotyczących urządzenia oraz serwisu znajduje się na naszej stronie internetowej www.hyundai-electronics.pl



NIEBEZPIECZEŃSTWO UDUSZENIA. TOREBKĘ Z PE POŁOŻYĆ W MIEJSCU BĘDĄCYM POZA ZASIĘGIEM DZIECI. TOREBKA NIE SŁUŻY DO ZABAWY! TEGO WORKA NIE NALEŻY UŻYWAĆ W KOŁYSKACH, ŁÓŻECZKACH, WÓZKACH LUB KOJCACH DZIECIĘCYCH.

Utylizacja zużytego sprzętu (stosowane w krajach Unii Europejskiej i w pozostałych krajach europejskich stosujących systemy zbiórki).



Ten symbol na produkcie lub jego opakowaniu oznacza, że produkt nie może być traktowany jako odpad komunalny, lecz powinno się go dostarczyć do odpowiedniego punktu zbiórki sprzętu elektrycznego i elektronicznego, w celu recyklingu. Odpowiednie zadysponowanie zużytego produktu zapobiega potencjalnym negatywnym wpływom na środowisko oraz zdrowie ludzi, jakie mogłyby wystąpić w przypadku niewłaściwego zagospodarowania odpadów. Recykling materiałów pomaga chronić środowisko naturalne.

W celu uzyskania bardziej szczegółowych informacji na temat recyklingu tego produktu, należy skontaktować się z lokalną jednostką samorządu terytorialnego, ze służbami zagospodarowywania odpadów lub ze sklepem, w którym zakupiony został ten produkt.

Niniejszym ETA a.s. oświadcza, że sprzęt radiowy typu MP366FM spełnia wymagania dyrektywy 2014/53/EU. Pełny tekst deklaracji zgodności jest dostępny pod poniższym adresem internetowym: http://www.hyundai-electronics.cz/declaration_of_conformity

1. IMPORTANT NOTICE

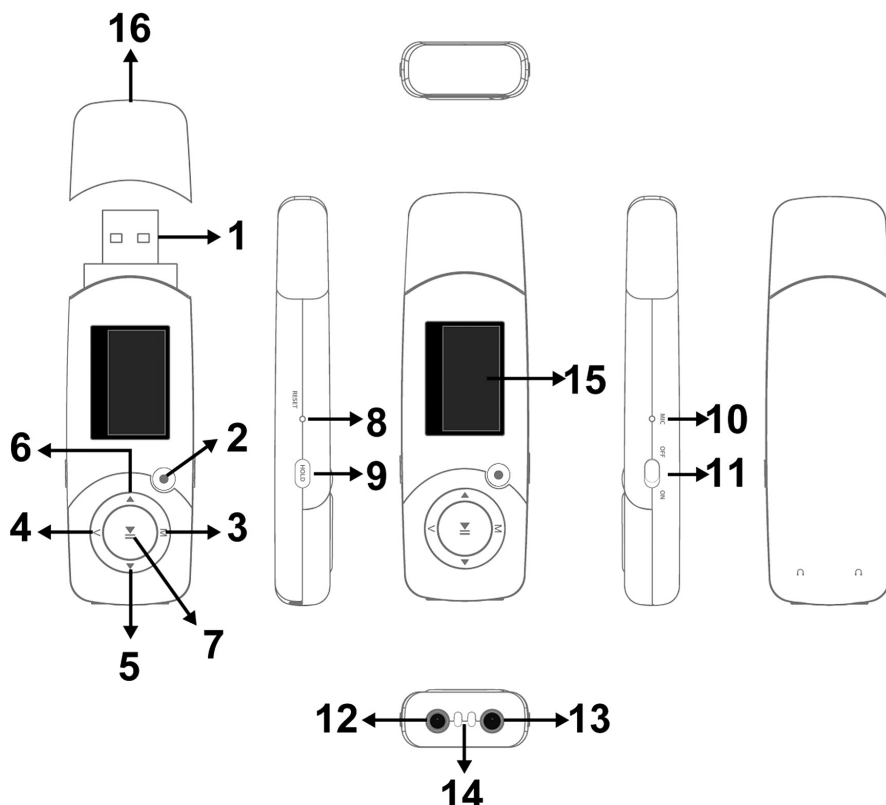
This manual contains important safety instructions and information about the proper usage of the device. Please make sure you read carefully and understand all the instructions to avoid accidents.

- Please do not expose the device to extreme temperatures, direct sunlight or sources of heat.
- Please do not expose the device to dust, dirt, humidity, water or any other liquids.
- Please do not drop your device from large heights or physically stress or shock the device.
- Please do not wipe the surface of device with alcohol or benzene or thinners.
- Please do not disassemble the device by yourself.
- Please do not hang the device by its earphones or cables
- Please do not force any cable connectors into the ports of the device or computer. Always make sure that the cable connectors are identical in shape and size before attempting to connect.
- Please do not disconnect the device from computer while transmitting data. When disconnecting the device from computer, use the Safely Remove Device function on your computer.
- Please do not install foreign software onto the device.

2. FUNCTION OVERVIEW

- LCD screen display
- 128x64 pixels display resolution
- Plays MP3,WMA format files
- Built-in 250 mAh Li-poly battery
- Built-in FM RADIO
- Supports 7 preset EQ: Natural, Rock, Pop, Classic, Soft, Jazz, DBB
- Built-in USB 2.0 plug
- Available in wide range of attractive colors
- Product dimension: 84 x 26 x 11 mm
- Product Weight: 25 g

3. BUTTON & FUNCTION



1	USB plug	9	Hold button
2	MIC Direct Recording Function button	10	Microphone
3	Menu button	11	Power switch
4	Volume Function button	12	Earphone jack
5	FWD/Next/Volume “+” button	13	Earphone jack
6	RWD/Previous/Volume “-” button	14	Strap hole
7	Play/Pause button	15	LCD display
8	Reset button	16	USB cap

4. EXPANSION CARD

4.1 Power on/Power Off:

- Push the button to “ON” position to turn on the device.
- Long press [▶] button for 3 seconds to turn off the device, then push the button to “OFF” position.
- Remarks: “ON/OFF” position is for you to power on/off completely the battery.

4.2 Adjusting volume:

- While in Music mode and FM mode , press [v] button to enter to Volume Adjustment user interface.
- Press [◀] button or [▶] button to increase or decrease the volume step by step.
- Press and hold [◀] button or [▶] button to increase or decrease the volume continuously.
- WARNING: Do not turn up the volume too high. Otherwise your hearing will be injured.

5. ABOUT BATTERY

- This device has a built-in Lithium-polymer battery with large capacity. Proper maintenance and usage can extend the battery life.
- Go through at least one recharge cycle per month: battery from low level to full level.
- Recharge the battery by connecting the device to a PC or a USB power source. If the device is connected to a PC for recharging, make sure the computer is ON and is not in sleep or standby mode. Otherwise, the battery will drain.
- Fully recharge the battery before using the device for the first time. In general, the battery will be fully recharged after 3–4 hours of continuous recharging. Do not recharge unattended for longer than 5 hours.
- Don't overcharge. Unplug the device from the charger as soon as recharging is complete.
- While recharging with a USB power source, the screen displays a flashing battery icon. The icon will indicate full when the battery is fully recharged.
- The running time of the battery depends on the sound volume, playing files format, and button operations etc. The user can set [power off setting] to save power.
- Don't over-discharge. Recharge the device whenever the battery level is low.
- Don't let the device be idle for too long. Battery continues to drain even if not in use. Long idleness will over-discharge the battery.
- When the battery power is very low, the screen will display “low power” and the device will automatically power off.
- When the battery level is too low due to over-discharge (e.g. long idleness or long usage without recharging), recharge the device continuously for 2–3 hours or more to recover the battery.

6. MAIN MENU



- Press and hold [M] button to go to Main Menu. Press [◀] button or [▶] button to select a mode: Music mode (1), FM mode (2), Record mode (3), Text mode (4), System mode (5).
- Then press [M] button again to enter that mode.
- While inside a mode, press [M] button to enter subsidiary menu. Press [◀] button or [▶] button to select the desired option or value. Then press [M] button to save and exit.

7. MUSIC MODE

7.1 Playing Music

- Play/Pause: Press Play/Pause [▶||] button to play or pause a music.
- Previous/Next: Press [◀] or [▶] button briefly to move to the previous or next music.

7.2 Music Settings

- Music mode menu: In music play mode, pressing [M] button will enter sub-menu. press [◀] button or [▶] button to select the mode, then press [M] button to confirm selection: Repeat, Equalizer, Replay, Replay times, Replay gap, DIR navigation and Exit.
- Repeat mode: press [◀] button and [▶] button to select repeat mode. Normal; Repeat One; Folder; Repeat Folder; Repeat All; Random; Intro.
- Equalizer mód: Naturál, Rock, Pop, Classic, Soft, Jazz, DBB.
- Újra lejátszás: A–B pontok beállítása: Miközben az “A” betű az  ikonban villog, nyomja meg a [▶] gombot az induló pont beállításához; miközben a “B” betű az  ikonban villog, nyomja meg a [▶] gombot az utolsó pont beállításához! Utána elindul az A–B közötti rész lejátszása ismételtten.
- Replay times: In music play menu, press [◀] button or [▶] button to select replay times. Then press [M] button to confirm. Set how many times the A–B point replay Maximum is 10 times (1–10).
- Replay gap, set replay time gap between every replay.
- DIR navigation: find the folder.
- Lyric display: User can download lyrics from website and save them in the player with the same name of music.

Notice: The player displays lyric name as the same as the MP3 file name. For example, music file name is “song.mp3” and LRC file name must be “song.lrc”, they should also be in the same folder.

8. FM MODE

8.1 Listening to FM Radio:

- If there are saved FM channels, press [▶||] button to select a channel.
- If there are not any saved FM channels, you can search for valid channels.

8.2 Searching and saving FM Channels:

- Manual tuning: Press [◀] or [▶] button once to tune up or down the FM step by step.
- Manual searching: Press and hold briefly [◀] or [▶] button to search for the next available valid FM channel and automatically save that channel.
- Auto search: Scans entire frequency band and automatically builds a list of saved channels.
- Normal Band and Japan Band can each store up to 20 saved channels separately.

8.3 FM Sub-menu

- While in FM mode, press [M] button to enter FM Sub-menu. Press [◀] or [▶] button to select and then press [M] button to confirm:

Save	Save currently tuned frequency as a saved channel
Record	Record current preset channel
Delete	Delete current saved channel
Delete All	Delete all saved channels
Auto Search	Auto search FM channel
Normal Band	FM frequency: 87 MHz – 108 MHz
Japan Band	FM frequency: 76 MHz – 90 MHz
Exit	Exit from FM Sub-menu

9. RECORD MODE

- Press the [▶] button to start or pause recording.
- Press [M] button to save and exit.
- Notice:
 - For fine recording, please record in quiet background.
 - Please do not talk before recording and start recording in 5 ~ 6 seconds.
 - Make sure battery power and memory are sufficient.
 - The device supports 99 voice recording files storage in each directory. If the screen displays “out of space”, which indicates the current directory has already saved 99 voice recording files, the user need to change to a new directory.
 - During recording, only the “MIC Direct Recording Function button”, the [▶] button or the [M] button are effective.

10. TEXT MODE

Choose “TEXT” in the main menu. Press [M] to confirm and enter, then you can read and edit the article in the device. The device only can recognize the article in “txt.” Format.

Press [M] button again to enter sub-menu:

Local folder	Choose the folder where text is saved;
Play set	Manual play or auto play (there is a time gap for auto play from 1 – 10 seconds)
Delete file	Delete text
Delete all	Delete all text
Exit	Exit from sub-menu

11. SYSTEM MODE

Press [◀] button or [▶] button to select “system”, then press [M] button briefly to edit.

System Time	Press [M] to edit system time. Swing [v] button to edit next digit, push [◀] or [▶] button to adjust the digit. Press [M] to confirm the setting.
Backlight	Backlight timer: 0–30 Sec (0 Sec = Always ON)
Language	Simple Chinese, Trad Chinese, English, Japanese, Korean, French, German, Italian, Dutch, Portuguese, Spanish, Swedish, Czech, Danish, Polish, Russian etc.
Power off	Off time: set self-power off time when the player is stopped and no button is pressed. The time unit is seconds. 0 means set off the function. Sleep time: set self-power off time after last key pressed, regardless of whether the player is active or stopped. The time unit is minutes.
Contrast	Backlight contract level: 1–15
Memory info.	Display the total memory size and the current usage %.
Firmware version	Display the device’s firmware version
Firmware upgrade	Activate the USB-connection with PC – for firmware upgrade or USB disk access
Exit	Exit from the sub-menu

12. TROUBLESHOOTING

If the device cannot function properly, please use this Trouble-shooting guide to help you.

Symptom	Solution
The device cannot work	<ul style="list-style-type: none"> • Please check the battery level. • Make sure the power button is on • Please make sure the volume level is NOT set to “0” or too low. • Please make sure the earphones are connected properly. • Please make sure there are valid format music files in the device. • Please make sure the USB disk format is the correct FAT type.
No disk icon on computer. The device cannot upload or download files.	<ul style="list-style-type: none"> • Please make sure USB cable is correctly connected. • Please properly re-install CD driver if using MS Windows 98.
The device cannot record	<ul style="list-style-type: none"> • Please make sure internal memory is sufficient. • Please check the battery level.
Strange characters are displayed	<ul style="list-style-type: none"> • Please check if the correct language is selected.
FM radio signal is not clear	<ul style="list-style-type: none"> • Readjust the position between device and earphone (Not: earphone can be used as antenna to receive the signal.)

WARRANTY

Our product is warranted for 2 full year from the date of purchase. The warranty is provided on all material defects and workmanship. Guarantee of 24 months does not apply to decrease in the accumulator's effective capacity caused by its use or age. Effective capacity gradually decreases depending on the method of use of the accumulator.

WE RESERVE THE RIGHT TO CHANGE TECHNICAL SPECIFICATIONS.



TO AVOID DANGER OF SUFFOCATION, KEEP THE PLASTIC BAG AWAY FROM BABIES AND CHILDREN. DO NOT USE THIS BAG IN CRIBS, BEDS, CARRIAGES OR PLAYPENS. THIS BAG IS NOT A TOY.

Disposal of old Electrical & Electronic Equipment (Applicable in the European Union and other European countries with separate collection systems)



This symbol on the product or on its packaging indicates that this product shall not be treated as household waste. Instead it shall be handed over to the applicable collection point for the recycling of electrical and electronic equipment. By ensuring this product is disposed of correctly, you will help prevent potential negative consequences for the environment and human health, which could otherwise be caused by inappropriate waste handling of this product. The recycling of materials will help to conserve natural resources. For more detailed information about recycling of this product, please contact your local Civic Office, your household waste disposal service or the shop where you purchased the product.

Hereby, ETA a.s. declares that the radio equipment type MP366FM is in compliance with Directive 2014/53/EU. The full text of the EU declaration of conformity is available at the following internet address: http://www.hyundai-electronics.cz/declaration_of_conformity

1. FONTOS MEGJEGYZÉS

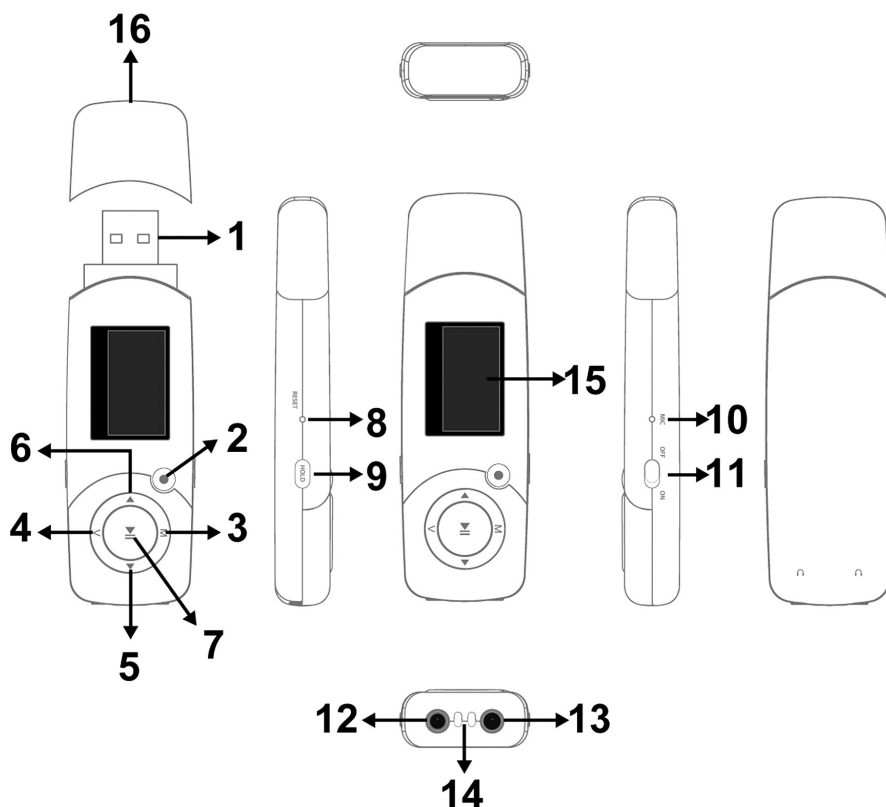
Ez a használati utasítás fontos biztonsági utasításokat és a megfelelő működésről szóló információkat tartalmaz! Olvasson el minden használati utasítást figyelmesen a megfelelő működéshez és a balesetek elkerülése érdekében!

- Kérjük ne tegye ki a készüléket magas hőmérsékletnek, közvetlen napsugárzásnak, illetve ne tegye azt hőforrások közelébe!
- Ne rakja a készüléket poros, koszos helyekre, ne tegye ki víznek, vagy más folyadékoknak, nedvességnek!
- Kérjük, ne dobja le a készüléket, ne tegye azt ki vibrációknak!
- A készülék tisztításához ne használjon agresszív tisztítószeret, vagy benzint!
- Ne szerelje szét a készüléket önállóan!
- Ne akassza fel a készüléket a fülhallgató kábelén keresztül!
- Ne fejtse ki nagy erőt a kábelek bedugásához! Mindig ellenőrizze, hogy a konnektor mérete megfelel-e a készüléken lévő aljzatnak!
- Ne csatlakoztassa szét a készüléket adat átvitel közben, mindig használja a számítógépben található Safety Remove Device (Készülék biztonságos eltávolítása) funkciót!
- Ne telepítsen idegen szoftvert a készülékre!

2. FUNKCIÓK

- LCD kijelző
- 128x64 pixel felbontású kijelző
- MP3,WMA formátumok lejátszása
- Beépített 250 mAh Li-poly elem
- Beépített FM RADIO
- 7 előre beállított EQ : Natural,Rock,Pop,Classic,Soft,Jazz,DBB
- Beépített USB 2.0 aljzat
- Széles szín skálában elérhető
- Méretek: 84x26x 11 mm
- Súly: 25 g

3. GOMBOK & FUNKCIÓK



1	USB aljzat	9	Hold gomb
2	MIC Közvetlen felvétel funkció gomb	10	Mikrofon
3	Menü gomb	11	Kapcsoló
4	Hangerő gomb	12	Fülhallgató aljzat
5	FWD/Köv./Hangerő „+” gomb	13	Fülhallgató aljzat
6	RWD/El./Hangerő „-” gomb	14	Akasztó lyuk
7	Lejátszás/Szünet gomb	15	LCD kijelző
8	Reset gomb	16	USB kupak

4. ÁLTALÁNOS MŰKÖDÉS

4.1 Be/ki kapcsolás:

- Nyomja meg a gombot „ON” pozícióba a készülék bekapcsolásához!
- A [▶] gomb 3 másodpercen keresztül megnyomásával kikapcsolja a készüléket, utána állítsa a gombot „OFF” pozícióba!
- Megjegyzés: Az „ON/OFF” pozíció a teljes elem be/ki kapcsolását jelenti.

4.2 Hangerő beállítása:

- Zene, vagy FM módban nyomja meg a [v] gombot a Hangerő beállításába való belépéshez!
- Nyomja meg az [◀], vagy [▶] gombot a hangerő lépésről- lépésre történő beállításához!
- Nyomja meg és tartsa megnyomva az [◀], vagy [▶] gombot a hangerő folyamatos beállításához!
- FIGYELEM: Ne állítsa a hangerőt túl magas szintre! Ellenkező esetben a hallás károsodását okozhatja!

5. ELEMRŐL

- A készülékbe nagy kapacitású Lithium-polymer elem van beépítve. A megfelelő használat és karbantartás hosszabbíthatja annak élettartamát!
- Havonta legalább egyszer végezze el a teljes feltöltési ciklust: Hagyja az elemet teljesen lemerülni, utána töltse azt fel teljesen!
- Töltéshez csatlakoztassa a készüléket a számítógéphez, vagy az USB áram forráshoz! Mikor a készüléket a számítógéphez csatlakoztatta, győződjön meg arról, hogy a számítógép be van-e kapcsolva és nincs alvó, vagy készenléti módban! Ellenkező esetben az elem szivároghat.
- Az első használat előtt töltse fel az elemet teljesen! Általában az elem 3–4 óra alatt teljesen feltöltődik. Ne töltse több, mint 5 órán keresztül felügyelet nélkül!
- Ne töltse túl! Húzza ki a töltő kábelt azonnal a feltöltés után!
- USB áram forrás segítségével történő töltésnél a kijelzőn az elem ikonja villogni fog, ami jelzi a teljes feltöltést a töltés befejezése után.
- Az elem működési ideje attól függ, hogy milyen hangerővel használja a készüléket, függ a fájl formátumtól, stb. Az energia spórolása érdekében beállítható a kikapcsolás.
- Ne hagyja a készüléket túlságosan lemerülni! Töltse fel az elemet mindig, amikor az lemerült!
- A szivárgás elkerülése érdekében, ne hagyja a készüléket üresjáratban túl sokáig! Ellenkező esetben az elem túlzott lemerülését okozhatja!
- Amikor az elem lemerül, a kijelzőn a „low power” felirat jelenik meg és a készülék kikapcsol.
- Ha az elem túlságosan lemerült, hagyja azt folyamatosan 2–3 órán keresztül töltődni az elem kapacitásának frissítése érdekében.

6. FŐ MENÜ



- Nyomja meg és tartsa megnyomva az [M] gombot a Fő menübe való belépéshez! Nyomja meg az [◀], vagy a [▶] gombot a mód kiválasztáshoz:
Zene mód (1), FM mód (2), Felvétel mód (3), Text mód (4), Rendszer mód (5).
- Utána nyomja meg az [M] gombot a kiválasztott módba való belépéshez!
- Nyomja meg az [M] gombot az almenübe való belépéshez! Nyomja meg az [◀], vagy a [▶] gombot a kívánt opció kiválasztásához! Utána nyomja meg az [M] gombot a megerősítéshez és a kilépéshez!

7. ZENE MÓD

7.1 Zene lejtszása

- Lejátszás/Szünet: Nyomja meg a Lejátszás/Szünet [▶||] gombot a zene lejátszásához, vagy a lejátszás megállításához
- Előző/Következő: Nyomja meg az [◀], vagy [▶] gombot az előző, vagy következő zenére való ugráshoz!

7.2 Zene beállítás

- Zene beállítási menü: Zene beállítási menüben nyomja meg az [M] gombot az almenübe való belépéshez! Nyomja meg az [◀], vagy [▶] gombot a kívánt opció kiválasztásához, utána nyomja meg az [M] gombot a megerősítéshez: Ismétlés, Equalizer, Lejátszás újra, Lejátszás száma, Lejátszás szünet, MAPPA navigáció és kilépés.
- Ismétlés mód: Nyomja meg az [◀], vagy [▶] az ismétlési mód kiválasztásához: Normál; Ismétlés egy; Mappa; Mappa ismétlése; Minden ismétlése; Véletlenszerű; Intro.
- Equalizer mode: Natural, Rock, Pop, Classic, Soft, Jazz, DBB.
- Replay: Set „Replay” A–B points: While „A” in the icon  blinks, press [▶] to confirm start point „A”; while „B” in the icon  blinks, press [▶] gombot az utolsó pont beállításához! Utána elindul az A–B közötti rész lejátszása ismételten.
- Lejátszás száma: Zene lejátszási menüben nyomja meg az [◀], vagy [▶] gombot a lejátszás számának beállításához! Utána nyomja meg az [M] gombot a megerősítéshez! Állítsa be az A–B közötti rész lejátszási számát, maximum 10 (1–10)!
- Lejátszási szünet : Állítsa be a szünetet két lejátszás között!
- MAPPA navigáció: Keresse meg a kívánt mappát!
- Szöveg megjelenése: Weboldról le lehet tölteni zene szöveget, amely lementhető a készülékbe ugyanazon név alatt, mint a zene szám.

Megjegyzés: A szöveg fájl neve ugyanaz kell, hogy legyen, mint a zene szám neve (MP3 fájl). Például ha a zene szám neve „song.mp3” LRC, a fájl neve „song.lrc” kell, hogy legyen. Mind a kettő fájlt ugyanaz mappába kell lementeni.

8. FM MÓD

8.1 FM Rádió hallgatása:

- Az előre beállított FM csatornák esetén nyomja meg a [▶||] gombot a csatorna kiválasztásához!
- Ha nem található előre beállított csatorna, keresse meg az elérhető csatornákat!

8.2 FM csatornák keresése és mentése:

- Manuális hangolás: Nyomja meg az [◀], vagy [▶] gombot a következő elérhető FM csatorna kereséshez! A csatorna automatikusan le lesz mentve a készülékbe.
- Manuális hangolás: Nyomja meg és tartsa megnyomva az [◀], vagy [▶] gombot a következő elérhető FM csatorna kereséshez! A csatorna automatikusan le lesz mentve a készülékbe.
- Automatikus keresés: A csatornák automatikus keresése és mentése a készülék memóriájába.
- A normális és Japán sávba 20 csatornát lehet lementeni.

8.3 FM Almenü

- FM módban nyomja meg az [M] gombot az FM almenübe való belépéshez! Nyomja meg az [◀], vagy [▶] gombot az opció kiválasztásához és az [M] gombot a megerősítéshez:

Mentés	Aktuális frekvencia mentése a memóriába
Felvétel	Aktuális csatorna felvétele
Törlés	Aktuális mentett csatorna törlése
Minden törlése	Minden mentett csatorna törlése
Automatikus keresés	FM csatorna automatikus keresése
Normális sáv	FM frekvencia: 87 MHz – 108 MHz
Japán sáv	FM frekvencia: 76 MHz – 90 MHz
Kilépés	Almenüből való kilépés

9. FELVÉTEL MÓD

- Nyomja meg a [▶] gombot a felvétel elindításához/megállításhoz!
- Nyomja meg az [M] gombot a felvétel mentéséhez és kilépéshez!
- Megjegyzés:
 - A megfelelő felvétel érdekében használja ezt a funkciót csendes környezetben!
 - Ne beszéljen 5–6 másodperccel a felvétel elindítása előtt!
 - Győződjön meg arról, hogy az elem és memória kapacitása megfelelő-e!
 - A készülék támogat 99 hang felvétel lementését minden mappában. Ha a kijelzőn az „out of space” felirat jelenik meg, ami azt jelenti, hogy a memória megtelt, válasszon ki másik mappát a felvételek lementéséhez!
 - Felvétel közben csak a „MIC Direct Recording Function button” (közvetlen felvétel gombja), a [▶] gomb, vagy az [M] gombok működnek.

10. TEXT MÓD

Válassza ki a „TEXT” opciót a főmenüben! Nyomja meg az [M] gombot a megerősítéshez és a belépéshez, utána van lehetősége olvasni és szerkeszteni a szöveg fájlokat. A készülék csak a „.txt.” Formátumú fájlokat támogatja!

Nyomja meg az [M] gombot újra az almenübe való belépéshez:

Lokális mappa	Válassza ki a mappát, ahol a szöveg fájl található;
Lejátszás beállítása	Manuális, vagy automatikus lejátszás (lejátszási szünet az automatikus lejátszásnál 1 – 10 másodperc)
Fájl törlése	Szöveg törlése
Minden törlése	Minden szöveg törlése
Kilépés	Almenüből való kilépés

11. RENDSZER MÓD

Rendszer mód [**◀**], vagy [**▶**] gombot a „system” (rendszer) opció kiválasztásához, utána nyomja meg az [**M**] gombot a beállításához!

Rendszer idő	Nyomja meg az [M] gombot a rendszer idő beállításához! Használja a [v] gombot a következő szám kiválasztásához, nyomja meg az [◀], vagy [▶] gombot a szám beállításához! Nyomja meg az [M] gombot a beállítás megerősítéséhez!
Háttérvilágítás	Háttérvilágítás időzítő: 0–30 mp (0 mp = mindig bekapcsolva)
Nyelv	Egyszerű kínai, hagyományos kínai, angol, japán, koreai, francia, német, olasz, holland, portugál, spanyol, svéd, cseh, dán, lengyel, orosz, stb...
Kikapcsolás	Kikapcsolási idő: Az automatikus kikapcsolási idő másodpercben beállítható, ha megállítja a lejátszást, vagy nem nyom meg semmilyen gombot. 0 a funkció kikapcsolását jelenti. Alvó idő: Az automatikus kikapcsolási idő percben való beállítása az utolsó gomb megnyomása után attól függetlenül, hogy a készülék be van-e kapcsolva, vagy nem.
Kontraszt	Háttérvilágítás kontraszt szintje: 1–15.
Memória info	Aktuális kapacitás és használat megjelenése %ban.
Firmwareverzió	Aktuális verzió megjelenése.
Firmware frissítés	Csatlakoztassa a készüléket a számítógéphez a firmware frissítéshez!
Kilépés	Almenüből való kilépés.

12. HIBAELHÁRÍTÁS

Ha a készülék nem működik megfelelően, forduljon ehhez a táblázathoz!

Probléma	Megoldás
A készülék nem működik	<ul style="list-style-type: none">• Ellenőrizze az elem kapacitását!• Győződjön meg arról, hogy a készülék be van-e kapcsolva!• Ellenőrizze, hogy a hangerő nincs-e „0”-ra, vagy túl alacsony szintre beállítva!• Ellenőrizze a fülhallgató csatlakozását!• Ellenőrizze a zene fájlok formátumát!• Győződjön meg arról, hogy az USB lemez formátuma FAT típusú-e!
Nincs lemez ikon a számítógépen. Nem lehet fel/le tölteni a fájlokat.	<ul style="list-style-type: none">• Ellenőrizze az USB kábel csatlakozását!• Telepítse újra a CD lemezen lévő programot az MS Windows 98 használatával!
A készülék nem veszi fel a hangot	<ul style="list-style-type: none">• Ellenőrizze a memória kapacitását!• Ellenőrizze az elem kapacitását!
Furcsa betűk jelennek meg	<ul style="list-style-type: none">• Ellenőrizze a nyelv beállítását!
FM rádió jel nem tiszta	<ul style="list-style-type: none">• Állítsa be újra a fülhallgató pozícióját (Megj.: a fülhallgató használható, mint antenna)

GARANCIA

A garanciális idő a készülék vásárlásától számított 2 teljes év. A garanciát a készülék minden anyagára és összeszerelésére biztosítjuk. A 24 hónapos garancia nem érvényes a rendszeres használat általi, vagy a már hosszú életkor miatt fellépett akkumulátor kapacitásának csökkenésére. Az akkumulátor kapacitása automatikusan csökken az akkumulátor használatától függően.

A GYÁRTÓ FENNTARTJA A JOGOT A TECHNIKAI SPECIFIKÁCIÓK VÁLTOZTATÁSÁRA.



FULLADÁSVESZÉLY. TARTSA A PE ZACSKÓT GYERMEKEKTŐL ELZÁRT HELYEN. A ZACSKÓ NEM JÁTÉKSZER. NE HASZNÁLJA EZT A ZACSKÓT BÖLCSŐKBEN, KISÁGYAKBAN, BABAKOCSIKBAN, VAGY GYEREK JÁRÓKÁKBAN.

Feleslegessé vált elektromos és elektronikus készülékek hulladékként való eltávolítása (Használható az Európai Unió és egyéb európai országok szelektív hulladékgyűjtési rendszereiben).



Ez a szimbólum a készüléken, vagy annak csomagolásán azt jelzi, hogy a terméket ne kezelje háztartási hulladékként! Kérjük, hogy az elektromos és elektronikai hulladék gyűjtésére kijelölt gyűjtőhelyen adja le! A feleslegessé vált termék helyes kezelésével segít megelőzni a környezet és az emberi egészség károsodását, mely bekövetkezhetne, ha nem követi a hulladékkezelés helyes módját. Az anyagok újrahasznosítása segít a természeti erőforrások megőrzésében. A termék újrahasznosítása érdekében, valamint további információért forduljon a hozzátartozó hivatalhoz, vagy a lakhelyén lévő hulladékokkal foglalkozó szolgáltatóhoz, illetve ahhoz az üzlethez, ahol a terméket megvásárolta!

Ezáltal az ETA a.s. kijelenti, hogy a MP366FM típusú rádióberendezések megfelelnek a 2014/53/EU irányelvnek. Az EU-megfelelőségi nyilatkozat teljes szövege a következő internetes címen érhető el: http://www.hyundai-electronics.cz/declaration_of_conformity

HYUNDAI

Licensed by Hyundai Corporation, Korea