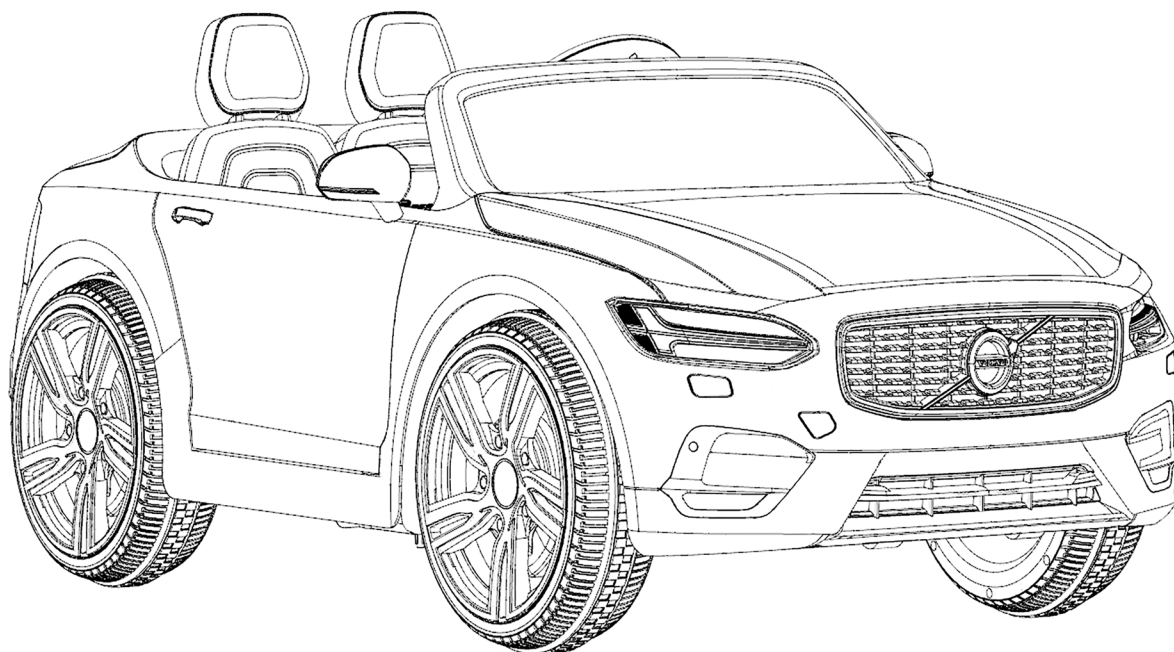


# Elektrické auto Volvo S90 R

**Před použitím si prosím přečtěte tuto příručku**



## **Uživatelský manuál s pokyny pro montáž**

Specifikace výrobku a barvy se mohou lišit.

Vyrobeno v Číně

Uživatelský manuál obsahuje důležité bezpečnostní informace, informace o montáži, použití a pokyny k údržbě.

Elektrické auto musí sestavit pouze dospělá osoba.

Obal není součástí výrobku. Odstraňte ho z dosahu dítěte. Mohlo by dojít ke zranění.

**Uchovejte manuál pro budoucí použití**

Po nákupu nového elektrického auta.

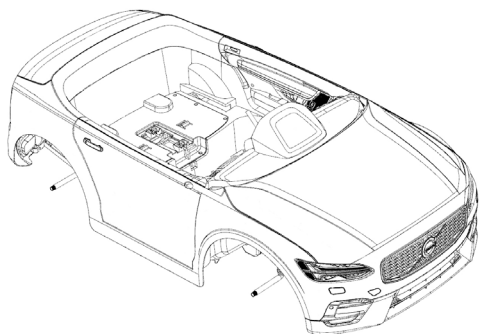
Toto pojízdné auto poskytne vašemu dítěti potěšení z mnoha kilometrů jízdy. Abychom vám a vašemu dítěti zajistili bezpečnou jízdu, žádáme vás, abyste si pozorně přečetli tuto příručku a uschovali ji pro budoucí použití.

Řiďte se doporučeními uvedenými v této příručce pro bezpečný provoz vašeho vozu a bezpečnost jeho jezdce.

Pro věk	37-96 měsíců	Baterie	6V 7AH*1 nebo 12v7AH*1
Nosnost	25KGS	Rozměry	125*67*55 cm
Rychlost	3-5km/h	Způsob nabíjení	Adaptér
Adaptér	Vstup: 220 -230 V Výstup: DC 6V 1000mA nebo DC 12V 1000mA	Průměrná životnost baterie	Přibližně 300 x nabíjecí cyklus
Nabíjecí čas	8-12 hodin	Pojistka	15A/20A

Toto zařízení lze provozovat v ČR volně podle ČTÚ Všeobecné oprávnění č. VO-R/10/01.2019-1. Zařízení je bezpečné za podmínek použití podle příloženého návodu k obsluze. Tímto MaDe, spol. s r.o. prohlašuje, že toto rádiové zařízení je v souladu se směrnicí 2014/53/EU. Úplné znění EU prohlášení o shodě je k dispozici na této internetové adrese: [www.madehracky.cz](http://www.madehracky.cz). Zařízení pracuje na frekvenci 2,4 GHz.

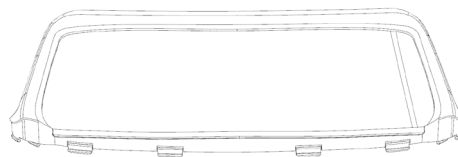
# Seznam dílů



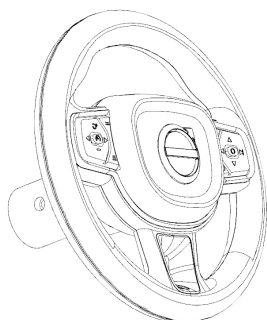
Karoserie \*1



Sedadla \*1



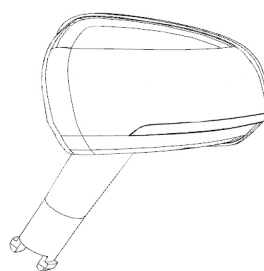
čelní sklo \*1



Volant \*1



Kola \*4



Zpětné zrcátko \*2

## Upevňovací díly



M5 Matice \*1



Φ12 Podložka \*6



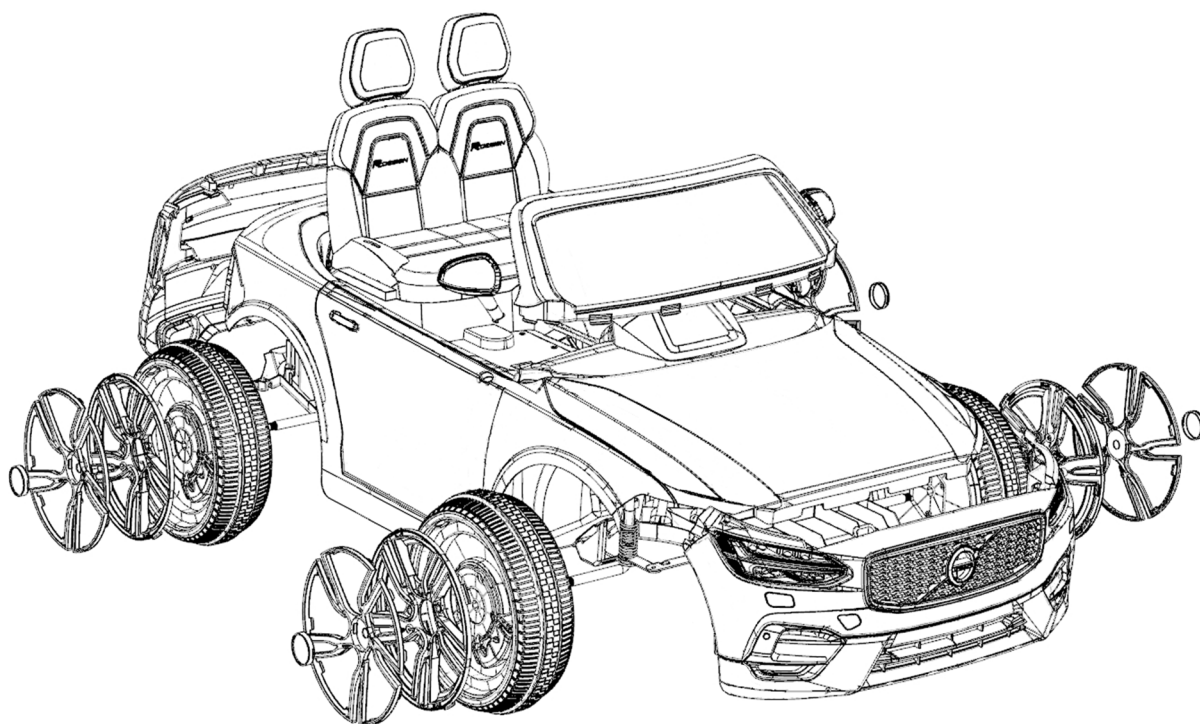
M12 Pojistná matice \*4



M5\*30 Šroub \*1



# DETAIL VOZU

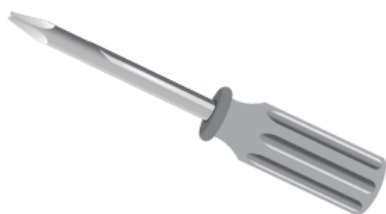


# Než začnete s montáží

## UPOZORNĚNÍ!

Pro bezpečnost vašeho dítěte si přečtěte všechna upozornění, bezpečnostní informace a pokyny k montáži, uvedené v tomto návodu. Návod uschovejte pro další použití. Montáž může provádět pouze dospělá osoba. Při montáži držte dítě mimo pracovní prostor, balení obsahuje malé části, které by dítě mohlo spolknout nebo vdechnout. Před montáží odstraňte z pracovního prostoru všechny sáčky a upevňovací pomůcky, ve kterých jsou díly vozu zabaleny.

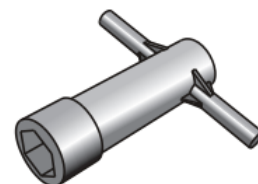
- Před montáží se ujistěte, že je hlavní vypínač vypnutý (v poloze OFF).
- Před prvním použitím nabijte baterii po dobu nejméně 4 až 6 hodin.
- Potřebné nářadí (šroubovák – není součástí; kleště – nejsou součástí; klíč), viz obrázek níže:



Screwdriver  
(not included)



Long nose pliers  
(not included)



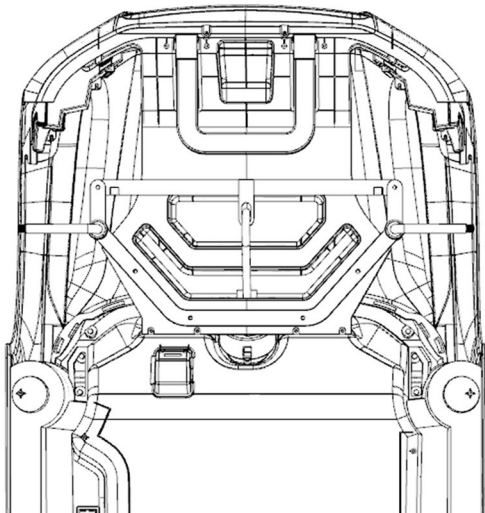
Spanner



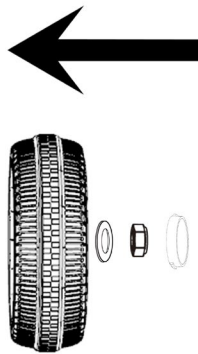
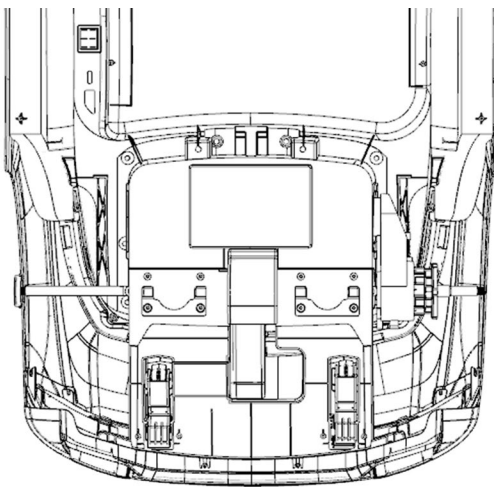
## INFORMACE O BATERII

- Baterie, které nejsou určeny k nabíjení se nesmí nabíjet!
- Používáte-li vyměnitelné dobíjecí baterie, nabíjejte je pouze pod dohledem dospělé osoby
- Před nabíjením vyjměte baterie z vozu
- Nemíchejte staré a nové baterie. Nemíchejte různé typy baterií: alkalické, standardní (uhlík-zinek) nebo dobíjecí (nikl-kadmium).
- Vložte baterie do bateriového prostoru podle správné polariry.
- Pokud výrobek nebudete delší čas používat, vyjměte baterie. Vytečení baterie a koroze mohou tento produkt poškodit. Baterie zlikvidujte bezpečně.
- Nikdy nezkratujte svorky baterie.

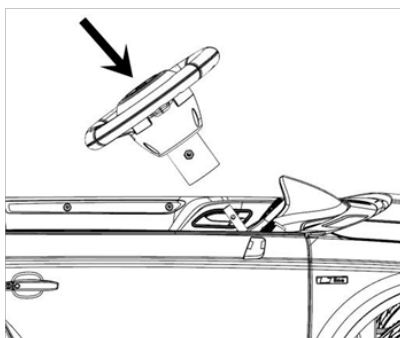
# Montážní kroky



**Montáž předních kol.** Vložte na osu podložku, kolo, druhou podložku a kolo zajistěte pojistnou maticí. Dotáhněte přiloženým klíčem. Zkontrolujte montáž kola a pojistnou matici zakryjte krytem.

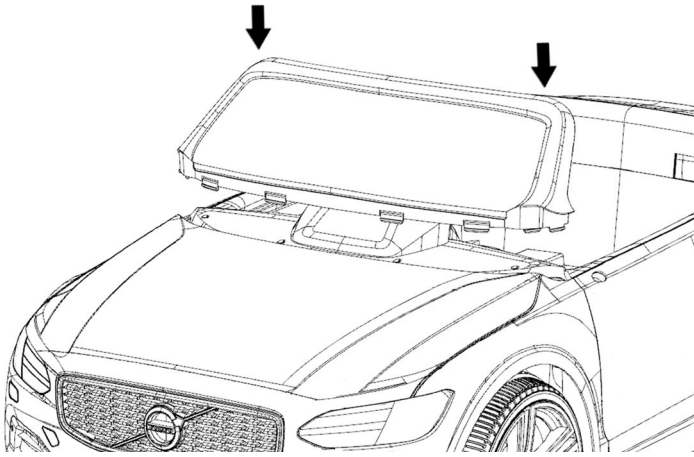


**Montáž zadních kol:**  
Namontujte obě kola na zadní nápravu. Po sladění s převodovkou vložte podložku a kolo zajistěte pojistnou maticí. Dotáhněte přiloženým klíčem. Zkontrolujte montáž kola a pojistnou matici zakryjte krytem.



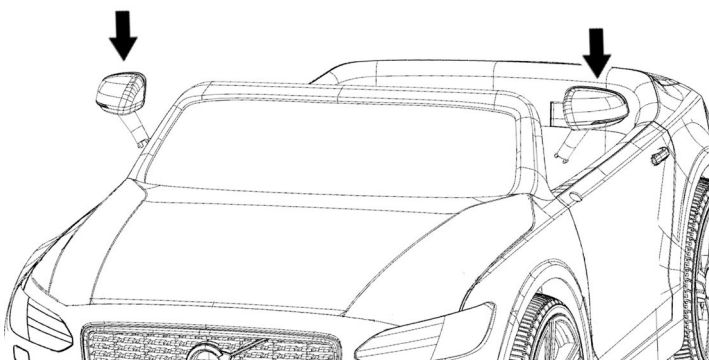
## Montáž volantu:

Nasadte volant na řídicí tyč. Ujistěte se, že je volant zarovnan s otvorem v řídicí tyči. Upevněte volant šroubem M5 x 30 a zajistěte maticí M5.



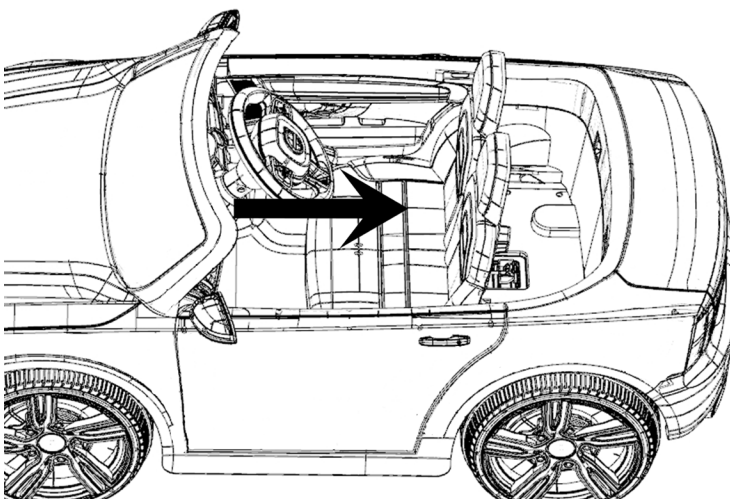
### **Montáž čelního krytu:**

Zarovnejte montážní úchytky čelního skla s otvory v automobilu a poté je zajistěte (zaklapněte, viz obrázek).



### **Montáž zpětných zrcátek:**

Zarovnejte montážní úchytky zpětného zrcátka s otvory v automobilu a poté je zajistěte (zaklapněte, viz obrázek)

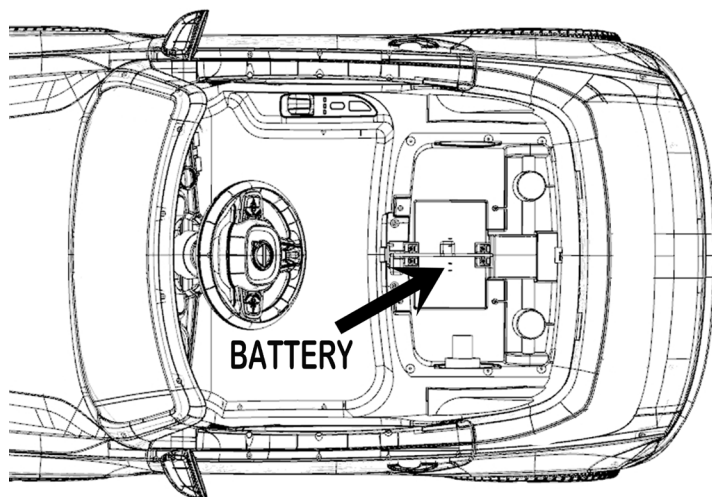


### **Montáž sedadel:**

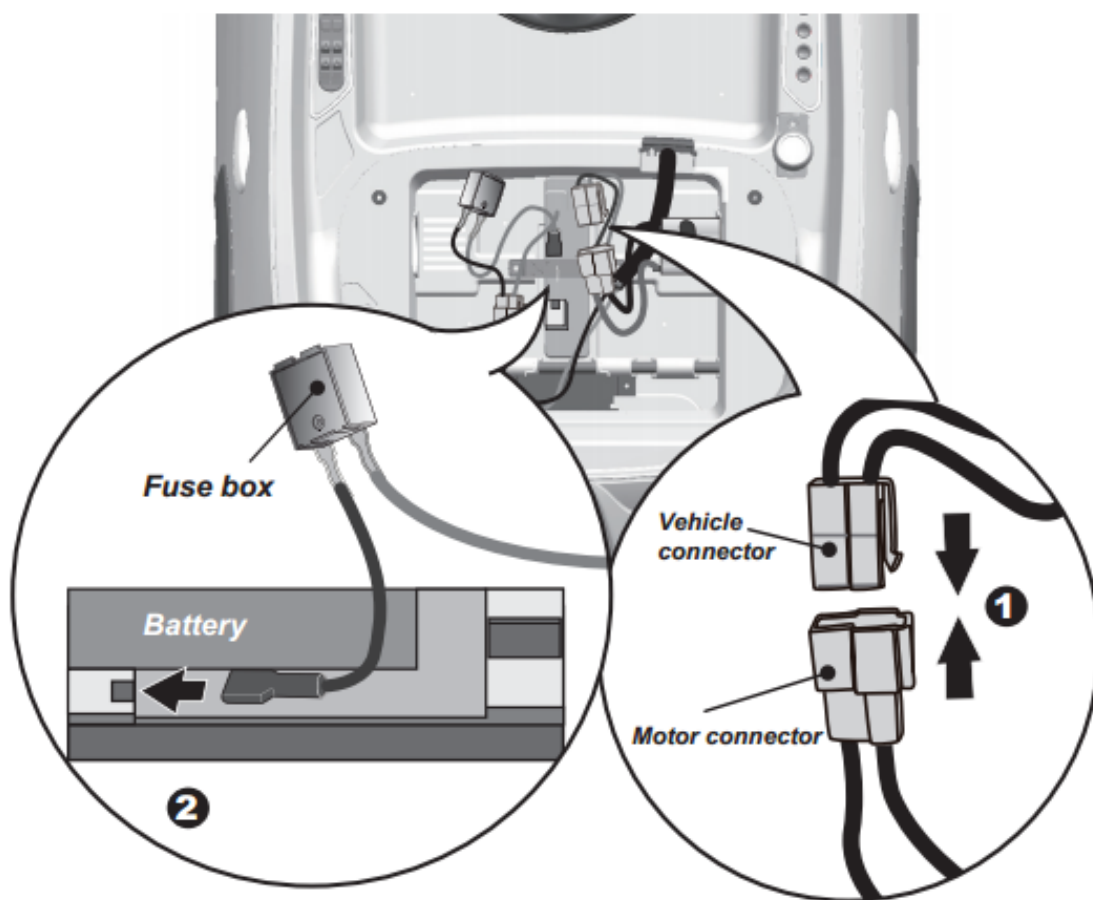
Odšroubujte šrouby na krycí desce v prostoru sedadla, odstraňte krycí desku a zkontrolujte zapojení červeného konektoru z pojistkové krabičky do červené svorky na baterii. Pokud není zapojeno, propojte. Poté znovu nainstalujte krycí desku. Držte sedadlo rukou v horizontální poloze, vložte oba konce lišty rovnoběžně do kolejnic na vnitřních stranách karoserie a zasuňte sedadlo.

Potom otočte polohovací kolík pod sedadlem asi o 90 stupňů do spodního otvoru pod deskou, aby se sedadlo ve své poloze zajistilo (Vzdálenost sedadla od volantu lze pomocí polohovacího kolíku nastavit do více poloh).

# Připojení baterie



Konektory elektrického vedení tohoto automobilu jsou pod sedadlem. Vyměňte sedadlo a odšroubujte spodní kryt. Uvidíte baterii.



1. Zapojte konektor "**Vehicle Connector**" do konektoru "**Motor Connector**" jak je uvedeno na obrázku.
2. Zapojte konektor červeného kabelu "**Red fuse connector**" do červeně označeného konektoru na baterii.



# Bezpečnost

## UPOZORNĚNÍ!

### PREVENCE ÚRAZU A SMRTI:

#### • NIKDY NENECHÁVEJTE DĚTI BEZ DOZORU. JÍZDA V ELEKTRICKÉM AUTĚ VYŽADUJE VŽDY PŘÍMÝ DOHLED DOSPĚLÉ OSOBY!

Vždy, když je dítě ve voze, dejte na dítě zvýšený pozor.

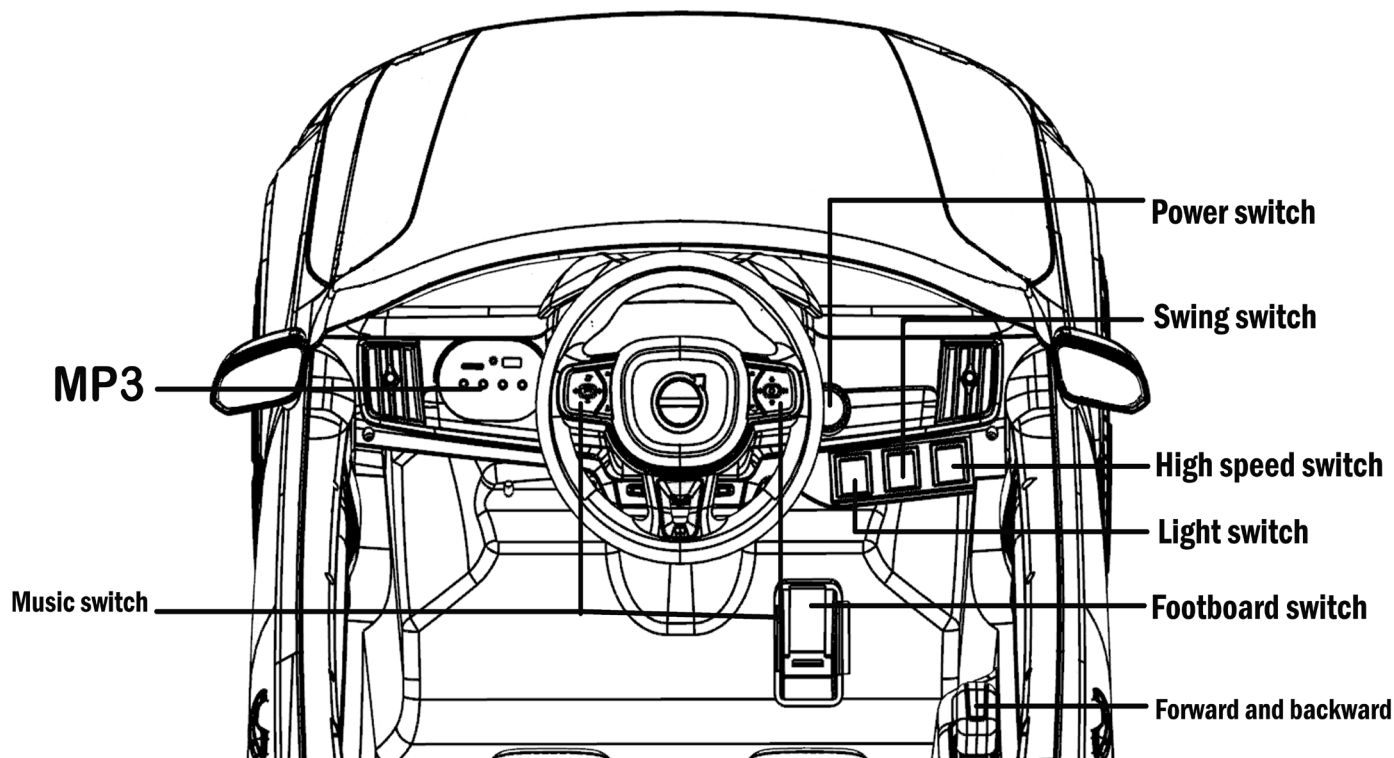
- Tato hračka by měla být používána s opatrností, protože je vyžadována určitá dovednost, aby se zabránilo pádům nebo srážkám, způsobujícím zranění uživatele nebo třetích stran.
- Používejte ochranné vybavení
- Nikdy nepoužívejte na vozovkách, v blízkosti automobilů, na strmých svazích nebo schodech, v blízkosti bazénů nebo jiných vodních plochách. Nejezděte ve vodě a za deště případně ve vlhku.
- Vždy mějte boty.
- Vždy sedte pouze na sedadle.
- Nepoužívejte v silničním provozu.
- Tato hračka není vhodná pro děti do 37 měsíců z důvodu její maximální rychlosti. Maximální hmotnost uživatele je 25 kg
- Tato hračka nemá brzdu.

- Toto vozidlo má nastavitelné bezpečnostní pásy. Před použitím dětem vysvětlete, jak se připoutat bezpečnostním pásem. Zaručí to vyšší bezpečnost.
- Nechejte děti jezdit pouze v bezpečných jezdeckých oblastech:
  - Nikdy nepoužívejte na vozovce, v blízkosti motorových vozidel, na trávníku, na strmých svazích nebo schodech nebo v jejich blízkosti, u bazénů nebo jiných vodních ploch.
- Hračku používejte pouze na rovném povrchu. Například uvnitř vašeho domu, zahrady nebo hřiště.
- Nikdy nepoužívejte ve tmě. Dítě se může setkat s neočekávanými překážkami a mít nehodu. Provozujte vozidlo pouze ve dne nebo na dobře osvětleném místě.
- Je zakázáno měnit elektrické obvody nebo přidávat další elektrické součásti.
- Pravidelně kontrolujte kabely a jejich připojení uvnitř vozidla.
- Nedovolte dětem, aby se při jízdě vozu dotýkaly kol a nebyly v jejich blízkosti.
- Toto vozidlo má nastavitelné bezpečnostní pásy. Před použitím dětem vysvětlete, jak se připoutat bezpečnostním pásem, zaručí to vyšší bezpečnost.



Jezděte pouze na rovném povrchu. Nejezděte na nebezpečném povrchu (např. trávník)

# POUŽITÍ AUTA



1. **Power Switch:** Vypínač: Zapíná a vypíná vozidlo.
2. **Forward/backward switch:** Přepínač vpřed / vzad: Mění směr, kterým se vozidlo pohybuje vpřed a vzad.
  - Chcete-li posunout auto dopředu, přepněte přepínač do polohy „vpřed”.
  - Chcete-li vůz posunout dozadu, přepněte přepínač do polohy „vzad”.
3. **Music switch:** Přepínač hudby: Stiskněte pro přehrávání zvuků.
4. **Volume knob (OPTIONAL):** Ovladač hlasitosti (VOLITELNÉ): Otáčením knoflíku po směru hodinových ručiček zvýšíte hlasitost; Otočením ovladače proti směru hodinových ručiček snížíte hlasitost.
5. **Footboard switch:** Pedál “plynu”: Rozjede vozidlo
  - Chcete-li vůz rozjet, stiskněte pedál dolů.
  - Při brzdění nebo zpomalení uvolněte tlak z pedálu.
6. **3.5 mm Audio input connector (OPTIONAL):** 3,5 mm konektor vstupu zvuku (VOLITELNÉ)
7. **Digital voltmeter (OPTIONAL):** Digitální voltmetr (VOLITELNÉ): Viz “Nabíjení”
8. **High speed button (OPTIONAL):** Tlačítko vysoké rychlosti (VOLITELNÉ): Ovládá vozidlo tak, aby se pohybovalo vpřed vysokou rychlostí.
9. **Low speed button (OPTIONAL):** Tlačítko nízké rychlosti (VOLITELNÉ): Ovládá vozidlo tak, aby se pohybovalo vpřed nízkou rychlostí.
10. **2WD /4WD button (OPTIONAL):** Tlačítko 2WD / 4WD (VOLITELNÉ): Změna pohonu dvou a čtyř kol.
11. **Foot-operating button (OPTIONAL):** Nožní tlačítko (VOLITELNÉ)
12. **R/C-operating button (OPTIONAL):** Ovládací tlačítko R / C (VOLITELNÉ)

# POKROČILÉ POUŽITÍ

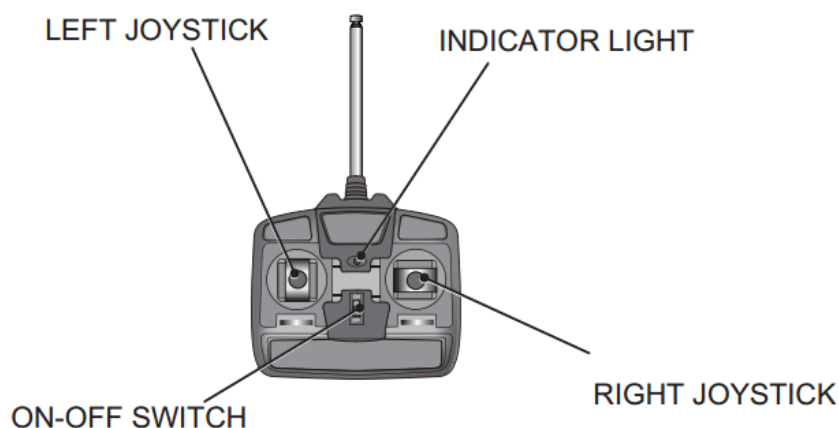
## VYSOKORYCHLOSTNÍ POHON

Ujistěte se, že vaše dítě ví, jak řídit, jak nastartovat a zastavit vozidlo, a zná pravidla bezpečné jízdy. Vozidlo může vyvinout rychlost 3 až 5 km/h.

## Použití dálkového ovladače

**UPOZORNĚNÍ!** Ovládání je určeno pouze pro dospělé osobu.

Pokud používáte product s dálkovým ovladačem 2,4 GHz, podívejte se prosím na následující stranu.



## PŘÍPRAVA

1. Vložte anténu do ovladače a zašroubujte ji ve směru hodinových ručiček;
2. Otevřte bateriový kryt na zadní straně ovladače a vložte dvě baterie AA (LR6) 1,5V.

**POZNÁMKA: Tento produkt neobsahuje baterie AA (LR6) 1,5V.**

**Podívejte se na obecné informace o použití baterií na straně 4.**

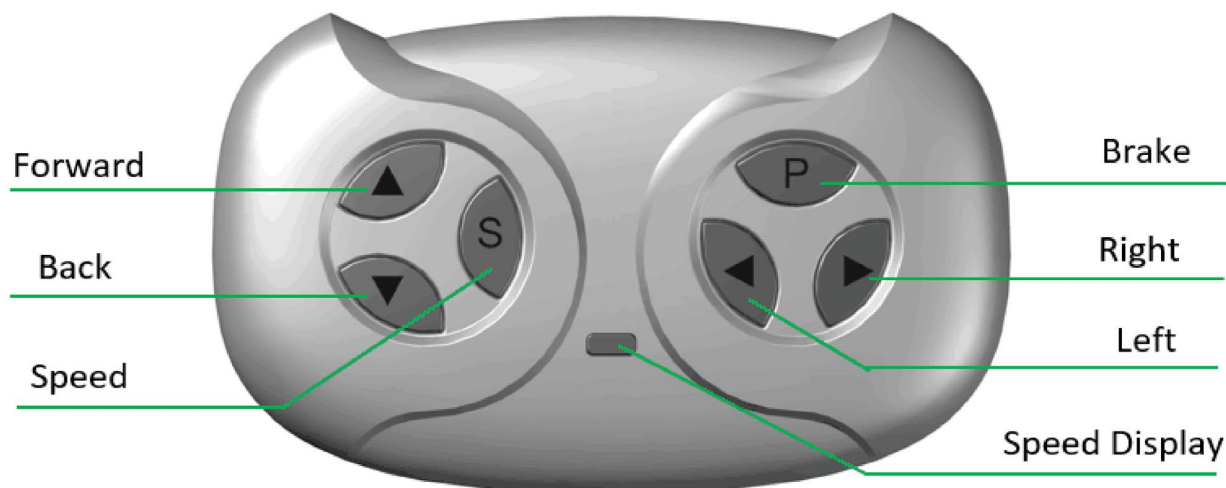
## PROVOZ

1. Stiskněte přepínač FOOT-R/C na vozidle do polohy „Remote control“ (dálkové ovládání).
2. Stiskněte přepínač ON-OFF SWITCH na dálkovém ovladači do polohy „ON“, kontrolka se rozsvítí.
3. Zatlačte LEFT JOYSTICK dopředu, vozidlo se zozjede dopředu. Zatlačte LEFT JOYSTICK dozadu, vozidlo pojede dozadu.
4. Zatlačte RIGHT JOYSTICK doleva, vozidlo zatočí doleva, zatlačte RIGHT JOYSTICK doprava, vozidlo zatočí doprava.

# POUŽITÍ DÁLKOVÉHO OVLADAČE 2,4 GHz

Pokud produkt používáte s NORMÁLNÍM DÁLKOVÝM OVLADAČEM, viz předchozí stránka.

## 2.4G Remote Control Manual



Dálkové ovládání má vždy přednost před stiskem nožního pedálu.

(Nožní pedál nebude fungovat, když budete ovládat vůz dálkovým ovladačem)

## PŘÍPRAVA

Otevřete bateriový kryt na zadní straně ovladače a vložte dvě baterie AAA (LR03) 1,5 V.

**POZNÁMKA:** Tento produkt neobsahuje baterie. Informace o bateriích viz strana 4.

### 1. *Frequency button (build connection) - Tlačítko frekvence (vytvoření spojení)*

Podržte klávesu FORWARD a klávesu BACK po dobu 2 ~ 4 sekund; Indikátor rychlosti SPEED DISPLAY začne blikat. Zapněte napájení vozidla. Pokud se blikání LED diody změní na plynulé světlo, znamená to, že připojení bylo úspěšné. Pokud indikátor SPEED DISPLAY pouze bliká, znamená to selhání připojení. Vyměňte baterie a akci opakujte.

2. **Brake button- Brzdové tlačítko.** Stisknutím tlačítka zastavíte vozidlo. Opětovným stisknutím uvolníte brzdu.

3. **Speed select button - Tlačítko výběru rychlosti.** Spínač ovládá vozidlo tak, aby se pohybovalo nízkou, normální nebo vysokou rychlostí. 1 rozsvícená LED dioda je nízká rychlost, 2 rozsvícená LED je střední rychlost, 3 LED svítí vysoká rychlost.

**Tento přepínač nebude fungovat, pokud se vaše vozidlo pohybuje vzad.**

## POZNÁMKA:

- Pokud necháte ovladač 10 vteřin bez akce, přejde do pohotovostního režimu. Znovu jej zapnete stiskem jakéhokoliv tlačítka.
- Při výměně baterií dálkového ovladače opakujte krok 1.

# NABÍJENÍ

## BATERII MŮŽE NABÍJET POUZE DOSPĚLÁ OSOBA

### UPOZORNĚNÍ!

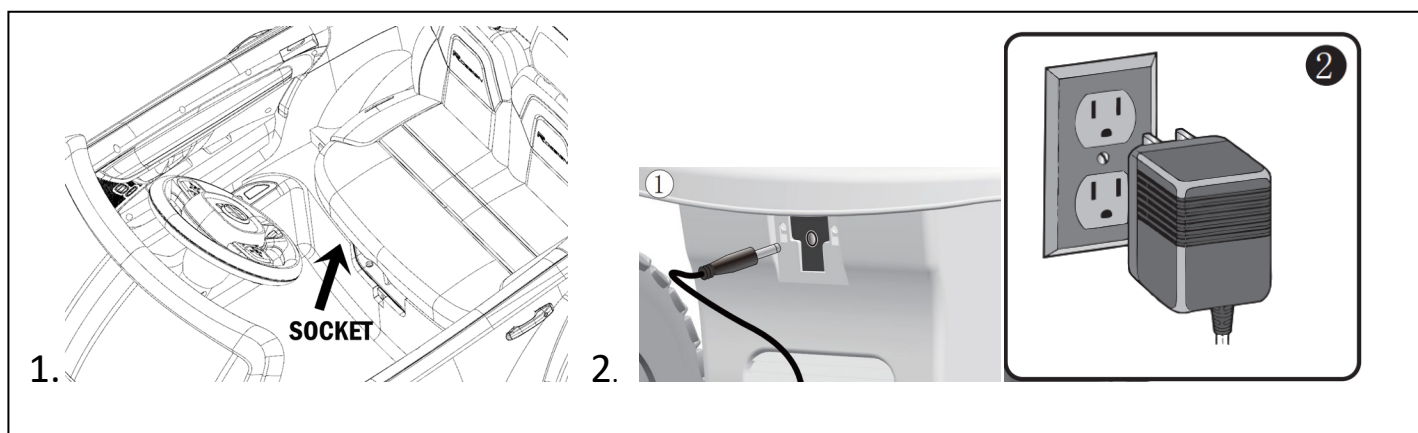
- Bezpečnostní pokyny k předejití požáru a úrazu elektrickým proudem:
  - Používejte pouze dobíjecí baterii a nabíječku dodávanou s vozidlem. NIKDY nevyměňujte baterii nebo nabíječku za jinou značku. Použití jiné baterie nebo nabíječky může způsobit požár nebo výbuch.
  - Nepoužívejte baterii ani nabíječku pro žádný jiný produkt. Mohlo by dojít k přehřátí, požáru nebo výbuchu.
  - NIKDY neupravujte systém elektrických obvodů. Neodborné zacházení s elektrickým systémem může způsobit úraz elektrickým proudem, požár nebo výbuch nebo může trvale poškodit systém.
  - Nedovolte přímý kontakt mezi póly baterie (zkratování). Může dojít k požáru nebo výbuchu.
  - Nevylévejte na baterii nebo její součásti žádné tekutiny. Zabraňte přístupu vody k baterii.
  - Během nabíjení se vytvářejí výbušné plyny. Nenabíjejte v blízkosti zdroje horka nebo hořlavých materiálů. Nabíjejte baterii POUZE v dobře větraném prostoru.
  - NIKDY nemanipulujte s baterií za kabely nebo nabíječku. Může dojít k poškození baterie a může dojít k požáru. Přenášejte baterii POUZE přidržením pouzdra.
  - Baterii nabíjejte POUZE v suchém prostředí.
- Sloupky baterií, terminály a související příslušenství mohou obsahovat malé množství olova a sloučeniny olova. Tato chemikálie může způsobit rakovinu a reprodukční poškození. Po manipulaci si umyjte ruce.
- Neotevírejte baterii. Baterie obsahuje olověné kyseliny a další materiály, které jsou toxické a leptavé.
- Neotvírejte nabíječku. Odkryté kabely a obvody uvnitř pouzdra mohou způsobit úraz elektrickým proudem
- S baterií mohou manipulovat nebo nabíjet pouze dospělí. NIKDY nedovolte dítěti manipulovat nebo nabíjet baterii. Baterie je těžká a obsahuje olověnou kyselinu (elektrolyt).
- Neupusťte baterii na zem. Mohlo by dojít k trvalému poškození baterie nebo k vážnému zranění.
- Před nabíjením baterie zkontrolujte opotřebení nebo poškození baterie, nabíječky, napájecího kabelu a konektorů. NENABÍJEJTE baterii, pokud došlo k poškození součástí.
- Zabraňte úplnému vybití baterie. Dobijte baterii po každém použití nebo jednou měsíčně, pokud se nepoužívá pravidelně.
- Nenabíjejte obrácenou baterii.
- Baterii vždy zajistěte pomocí držáku. Při převrácení vozidla může baterie vypadnout a poranit dítě.

- Při nabíjení musí být přepínač POWER SWITCH v poloze OFF.
- Před prvním použitím byste měli baterii nabít 4-6 hodin. Ne více jak 10 hodin, aby nedošlo k přehřátí nabíječky.
- Jakmile vozidlo začne jezdit pomalu, nabijte baterii.
- Po každém použití nebo jednou za měsíc je minimální dobíjecí doba 8 až 12 hodin, maximálně však 20 hodin.

# NABÍJENÍ

Pokud máte vůz vybavený digitálním voltmetrem (VOLITELNĚ), uvidíte hodnotu napětí baterie, která vám řekne kolik energie v baterii zbývá, kdy musíte baterii dobít.

TYP BATERIE	NAPĚTÍ	STAV BATERIE
6V4Ahx1, 6V7Ahx1 6V10Ahx1	$\geq 6.6$	Baterie je nabitá
	6.5~6.3	Vozidlo může fungovat normálně.
	$\leq 6.2$	Baterie musí být nabita.
6V4Ahx2, 12V7Ahx1,	$\geq 13.2$	Baterie je nabitá
	13.1~12.6	Vozidlo může fungovat normálně.
	$\leq 12.5$	ZASTAVTE provoz vozidla, baterie musí být nabita.

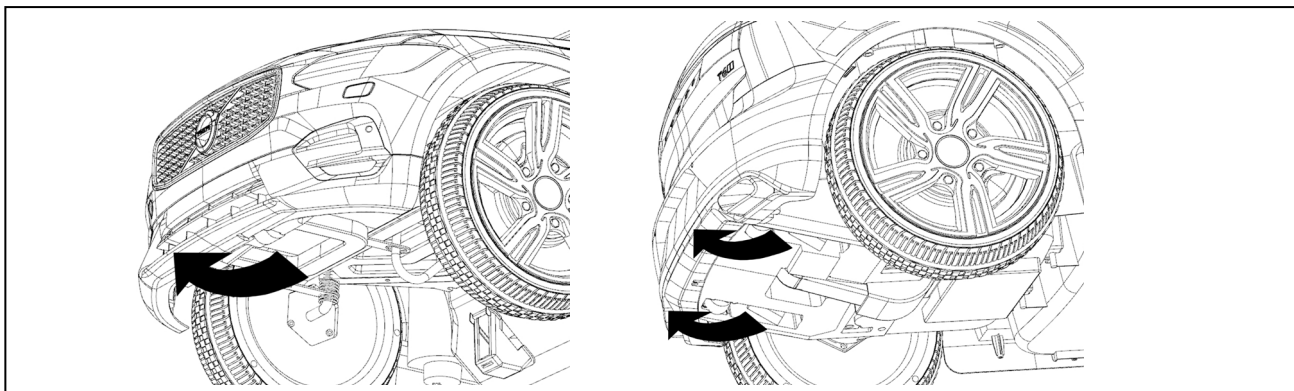


1. Vyhledejte zásuvku, jak je znázorněno na obrázku 1.
2. Zapojte konektor nabíječky do nabíjecího konektoru baterie (2).
3. Zapojte zástrčku nabíječky do elektrické zásuvky 230 V. Jak je znázorněno na pravém obrázku. Baterie se začne nabíjet

## Vysunutí držadla a přidavných kol:

V případě, že potřebujete auto odtáhnout (například z důvodu vybité baterie), vyklopte držadlo ze spodku přední části vozu a přidavná kolečka ze spodku zadní části vozu.

Po odtažení auta držadlo i přidavná kolečka zaklote zpět na místo.



# UPOZORNĚNÍ!

Při změně výběru rychlosti nebo řazení směru jízdy mějte auto vždy vypnuté. Zabráníte tak případnému poškození motoru nebo převodovky.

Ujistěte se, že vaše dítě ví, jak auto řídit, jak nastartovat a zastavit vozidlo a zná pravidla pro bezpečnou jízdu. Vozidlo se pohybuje rychlostí 3 – 5 km/h.

## Výměna baterie a pojistka

Baterie je vybavena tepelnou pojistkou, která automaticky vypne a přeruší veškerou dodávku energii do vozidla, pokud je motor, elektrický systém nebo baterie přetížená. Pojistka se resetuje a napájení se obnoví poté, co je jednotka vypnuta na 20 vteřin a poté znovu zapnuta. Pokud se tepelná pojistka během normálního používání opakovaně vypne, může být nutné vozidlo opravit.

### ***Kontaktujte prosím odborný servis***

Chcete-li zabránit ztrátě energie, postupujte podle těchto pokynů:

- Nepřetěžujte vozidlo.
- Netahejte žádný předmět za vozidlem.
- Nejezděte po prudkých svazích.
- Nejezděte na kluzkém povrchu, může dojít k protáčení kol a přehřátí motoru.
- Nejezděte za velmi horkého počasí, součásti se mohou přehřát.
- Nedovolte, aby se voda nebo jiné kapaliny dostaly do kontaktu s baterií nebo jinými elektrickými součástmi.
- Neupravujte elektrický systém. Pokud tak učiníte, může dojít ke zkratu, který způsobí vypnutí pojistky.



### **Výměna a likvidace baterie**

Baterie nakonec ztratí schopnost držet potřebné napětí. V závislosti na celkové délce použití a měnících se podmínkách by baterie měla fungovat jeden až tři roky. Při výměně a likvidaci baterie postupujte podle následujících pokynů:

1. Sejměte autosedačku.
  2. Odpojte konektory baterie.
  3. Vyjměte držák baterie.
  4. Sejměte kryt baterie.
  5. Opatrně zvedněte baterii.
- V závislosti na stavu baterie (tj. Úniku tekutiny) bude možná nutné před vyjmutím nasadit ochranné rukavice.
    - Nezvedejte baterii za její konektory nebo kabely.

6. Vložte vybitou baterii do plastového sáčku.

**Důležité!** Odpovědně recyklujte vybitou baterii. Baterie obsahuje kyselinu olovnatou (elektrolyt) a musí být řádně a zákonně zlikvidována. Ve většině oblastí je nezákonné spalovat olověné baterie nebo je likvidovat na skládkách. Odneste baterii do schváleného zařízení určeného k likvidaci olověných baterií. **Baterii nevyhazujte do běžného domovního odpadu!**

7. Novou baterii vložte do bateriového pouzdra a znovu připojte konektory.

8. Zajistěte kovovou konzolu baterie.

9. Připevněte sedačku

## Průvodce řešením problémů

Závada	Možná příčina	Řešení
Auto nejede	Baterie je téměř vybitá	Recharge battery.
	Tepelná pojistka vypnutá	Resetujte pojistku, viz <Pojistka>
	Konektor nebo vodiče baterie jsou uvolněné	Zkontrolujte, zda jsou konektory baterie pevně zapojeny. Pokud jsou kolem motoru volné dráty, kontaktujte prosím odborný servis
	Baterie ztratila kapacitu	Vyměňte baterii, kontaktujte odborný servis
	Elektrický systém je poškozen	Kontaktujte odborný servis
	Motor je poškozen	Kontaktujte odborný servis
Vozidlo jezdí příliš krátkou dobu	Baterie je nedostatečně nabitá	Při nabíjení zkontrolujte, zda jsou konektory baterie pevně zapojeny
	Baterie je stará	Vyměňte baterii, kontaktujte odborný servis
Vozidlo jede pomalu	Baterie je téměř vybitá	Vyměňte baterii, kontaktujte odborný servis
	Baterie je stará	Vyměňte baterii, kontaktujte odborný servis
	Vozidlo je přetížené	Snižte váhu, kterou vozidlo veze. Maximální nosnost je 25 kg.
	Vozidlo jezdí v nepříznivých nebo v nevhodných podmínkách	Nepoužívejte vozidlo v nepříznivých a nevhodných podmínkách, viz <Bezpečnost>
Vozidlo potřebuje tlačit vpřed	Špatný kontakt vodičů nebo konektoru	Zkontrolujte, zda jsou konektory baterie pevně zapojeny. Pokud jsou kolem motoru volné dráty, kontaktujte prosím odborný servis
	“Mrtvé místo” na motoru	“Mrtvé místo” znamená, že se elektrická energie nedostává až na konektory připojení a vozidlo potřebuje opravu. Kontaktujte prosím odborný servis
Obtížné řazení zepředu dozadu nebo naopak	Pokus o změnu směru jízdy vpřed-vzad, zatímco vozidlo je v pohybu	Zastavte auto a zkuste přeřadit
Hlasité zvuky nebo cvaknutí z motoru nebo převodovky	Motor nebo převody jsou poškozené	Kontaktujte odborné středisko
Baterie se nedobíjí	Uvolněný konektor baterie nebo konektor adaptéru	Zkontrolujte, zda jsou konektory baterie pevně zapojeny.
	Adaptér není zapojen	Zkontrolujte, zda je nabíječka baterií zapojena do



		elektrické zásuvky.
	Nabíječka nefunguje	Kontaktujte odborný servis
Při nabíjení se nabíječka zahřeje	To je normální a nejde o důvod k obavám	

Před voláním si přečtěte tuto příručku a tabulku s pokyny pro odstraňování problémů. Pokud stále potřebujete pomoc s řešením problému, kontaktujte prosím odborný servis

## Údržba

Před použitím je zodpovědnost rodičů (dozoru) zkontrolovat hlavní části hračky. Musí se pravidelně kontrolovat možné problémové části jako je baterie, nabíječka, kabel nebo konektor, zástrčka, šrouby upevňují kryt dalších částí. V případě poškození nesmí být vozidlo použito, dokud nebude poškození řádně odstraněno.

Ujistěte se, že plastové díly vozidla nejsou prasklé nebo zlomené.

Občas použijte olej k mazání pohyblivých částí, jako jsou kola.

Zaparkujte vozidlo v interiéru nebo jej zakryjte plachtou, abyste je ochránili před vlhkým počasím.

Udržujte vozidlo mimo zdroje tepla, jako jsou kamna, topení, atd. Plastové části se mohou roztavit.

Po každém použití nabijte baterii. Baterii může nabíjet pouze dospělá osoba.

Dobijte baterii nejméně jednou za měsíc, pokud vozidlo nepoužíváte.

Neumývejte vozidlo hadicí. Neumývejte vozidlo mýdlem a vodou. Nejezděte s vozidlem za deště nebo na sněhu. Voda poškodí motor, elektrický systém a baterii.

Čistěte vozidlo měkkým suchým hadříkem. Chcete-li obnovit lesk na plastové díly, použijte leštadlo na nábytek bez vosku. Nepoužívejte vosk na auta. Nepoužívejte abrazivní čisticí prostředky.

Nejezděte s vozidlem na nezpevněných plochách, v kyprých materiálech v písku nebo jemném štěrku, které by mohly poškodit pohyblivé části, motor nebo elektrický systém.

Pokud vozidlo nepoužíváte, měl by být vypnut veškerý elektrický zdroj. Vypněte hlavní vypínač a odpojte konektor baterie.

Výrobek odpovídá normám:

***ASTM F963; GB6675; EN71 and EN62115.***

