



DŮLEŽITÉ BEZPEČNOSTNÍ POKYNY**VAŠE BEZPEČNOST I BEZPEČNOST JINÝCH OSOB JSOU VELMI DŮLEŽITÉ**

V tomto návodu i na spotřebiči samotném můžete najít důležitá upozornění týkající se bezpečnosti; přečtěte si je a vždy je dodržujte.

 Toto je symbol nebezpečí, který je důležitý pro zachování bezpečnosti a upozorňuje na možná nebezpečí pro uživatele a pro další osoby.

Všechna bezpečnostní upozornění následují za tímto výstražným bezpečnostním symbolem a za slovy:

 **NEBEZPEČÍ** Označuje nebezpečnou situaci, kterou je třeba odvrátit, jinak způsobí vážné poranění.

 **VAROVÁNÍ** Označuje nebezpečnou situaci, kterou je třeba odvrátit, jinak by mohla způsobit vážné poranění.

Všechna bezpečnostní upozornění vás informují o možném nebezpečí, o tom, jak snížit riziko poranění, a o případném následku nedodržení pokynů.

- Před každou činností instalace je nutné spotřebič odpojit od elektrické sítě.
- Instalaci nebo údržbu musí provést kvalifikovaný technik podle pokynů výrobce a v souladu s platnými místními bezpečnostními předpisy. Neopravujte ani nevyměňujte žádnou část spotřebiče, pokud to není výslovně uvedeno v návodu k použití.

 **VAROVÁNÍ** Pokud nebudete přesně dodržovat pokyny uvedené v této příručce, může dojít k požáru nebo výbuchu, které mohou způsobit poškození majetku nebo poranění.

- V blízkosti tohoto spotřebiče neskladujte ani nepoužívejte benzín nebo jiné hořlavé tekutiny a páry.

Co dělat, jestliže ucítíte plyn:

- V žádném případě se nepokoušejte rozsvítit žádné elektrické zařízení.
- Nedotýkejte se žádného elektrického vypínače.
- Nepoužívejte v bytě žádný typ telefonu.
- Okamžitě od souseda zavolejte příslušného dodavatele plynu. Řiďte se pokyny dodavatele plynu.
- Jestliže se nemůžete k dodavateli plynu dovolat, zavolejte hasiče.
- Instalaci i servisní služby smí provádět pouze kvalifikovaný instalatér, servisní služba nebo dodavatel plynu.
- Varná deska se smí používat pouze v dobře větraných místnostech.

Elektrické a plynové připojení musí odpovídat platným místním předpisům.

- Při instalaci varné desky použijte vícepólový spínač s minimální vzdáleností kontaktů 3 mm, který zajišťuje úplné odpojení.
- Uzemnění spotřebiče je podle zákona povinné.
- Napájecí kabel musí být dostatečně dlouhý, aby mohl spojit vestavěný spotřebič s elektrickým zdrojem.
- K připojení plynu používejte pouze ohebnou nebo pevnou kovovou hadici.
- V případě nutnosti je možné vyměnit napájecí kabel pouze za napájecí kabel se stejnými vlastnostmi, jaké měl původní kabel dodaný výrobcem (typ H05V2V2-F 90°C nebo H05RR-F). Tento postup smí provést pouze kvalifikovaný elektrikář.
- Výrobce odmítá jakoukoli odpovědnost za zranění osob nebo zvířat, nebo poškození majetku vzniklé nedodržení těchto pokynů.
- Nepoužívejte rozdvojky ani prodlužovací šňůry.
- Nikdy při vytažování zástrčky ze zásuvky netahejte za napájecí šňůru.
- Po skončení instalace nesmí být elektrické komponenty pro uživatele volně přístupné.
- Nedotýkejte se spotřebiče vlhkými částmi těla a nepoužívejte ho, když jste naboso.
- Tato varná deska (třída 3) je určena výlučně pro vaření jídel v domácnosti. Nikdy nepoužívejte tuto varnou desku jako topné zařízení k vytápění nebo ohřevu místnosti. Nedodržení tohoto upozornění může způsobit otravu oxidem uhelnatým a přehřátí varné desky. Výrobce odmítá jakoukoli odpovědnost za nevhodné použití nebo nesprávné nastavení ovladačů.
- Tento spotřebič nesmějí používat osoby (ani děti) se sníženými fyzickými, smyslovými nebo duševními schopnostmi, nebo bez patřičných zkušeností a znalostí, pokud je nesledují osoby odpovědné za jejich bezpečnost, nebo jim předtím nedaly příslušné pokyny k použití spotřebiče.
- Malé děti se nesmí ke spotřebiči přibližovat, a je třeba dohlédnout, aby si se spotřebičem nehrály.
- Při používání plynového spotřebiče se místnost zahřívá a vlhne. Ověřte si, zda je místnost dobře větraná, nebo instalujte odsavač par s odtahem ven.

- Při delším provozu může být nutné větrat i jiným způsobem (otevřením okna nebo zvýšením výkonu odsavače par).
- Po použití zkontrolujte, zda jsou ovladače v poloze Vypnuto a zavřete hlavní ventil přívodu plynu nebo ventil plynové bomby.
- Přehřáté tuky a oleje se mohou snadno vznítit. Při pečení jídel s vysokým obsahem tuku, oleje nebo alkoholu (např. rum, koňak, víno) troubu pečlivě sledujte.
- Obalový materiál uschovejte z dosahu dětí.
- Dříve než se pustíte do čištění, odpojte varnou desku od sítě a počkejte, až vychladne.

TYTO POKYNY SI USCHOVEJTE**INSTALACE**

Po vybalení varné desky se přesvědčte, že nebyla při dopravě poškozena. V případě problémů se obraťte se na svého prodejce nebo na nejbližší servisní středisko.

Tyto pokyny platí pouze pro země, jejichž symboly jsou uvedeny na typovém štítku (pod varnou deskou).

TECHNICKÉ INFORMACE PRO INSTALAČNÍHO TECHNIKA

- **Tuto varnou desku můžete zapustit do pracovní desky silné 20 až 50 mm.**
- **Jestliže pod varnou deskou není trouba, je nutné vložit oddělovací panel, jehož povrch se musí minimálně rovnat otvoru v pracovní desce. Tento panel, který musí zcela uzavřít daný výřez, aby se zabránilo kontaktu se spodní částí varné desky, musí být umístěn v maximální vzdálenosti 150 mm pod horním povrchem pracovní desky a v žádném případě méně než 20 mm od spodní části varné desky. Jestliže chcete pod varnou deskou umístit troubu, přesvědčte se, že byla vyrobena společností Whirlpool, a je vybavena chladicím systémem. V případě instalace trouby jiné značky výrobce odmítá jakoukoli odpovědnost.**
- **Před instalací se přesvědčte, zda:**
 - **místní podmínky dodávky plynu (druh a tlak plynu) odpovídají nastavení varné desky, uvedenému na typovém štítku a v tabulce vstřikovačů);**
 - jsou vnější plochy nábytku nebo spotřebičů, které přiléhají k varné desce, tepelně odolné v souladu s místními předpisy;
 - Tento spotřebič není připojen k zařízení na odsávání výparů. Musí být nainstalován v souladu s platnými instalačními předpisy. Je třeba věnovat zvláštní pozornost příslušným požadavkům na odvětrávání;
 - jsou spaliny odváděny ven zvláštními odsavači nebo elektrickými ventilátory umístěnými na zdi nebo v okně.

PŘIPOJENÍ PLYNU

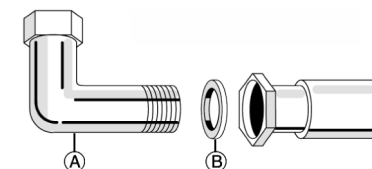
 **VAROVÁNÍ** Tento postup smí provést pouze kvalifikovaný technik.

- **Systém přívodu plynu musí být v souladu s místními předpisy.**
- V odstavci "Platné místní předpisy" najdete zvláštní předpisy platné v některých zemích. Pokud pro vaši zemi nejsou uvedeny žádné údaje, obraťte se na svého instalačního technika.
- Varnou desku připojte k plynovému potrubí nebo plynové bombě pomocí pevné měděné nebo ocelové trubky, jejíž fitinky odpovídají místním předpisům, nebo pomocí nerezové hadice s hladkým povrchem odpovídající místním předpisům. Do ohybu (B) potrubí vložte těsnění. Maximální délka hadice smí být 2 m.
- **POUZE PRO BELGIU:** ohyb (A), jímž je spotřebič vybaven, je nutné vyměnit za přiložený (je-li u modelu).

DŮLEŽITÉ UPOZORNĚNÍ: jestliže použijete hadici z nerezové oceli, musí být instalována tak, aby se nikde nedotýkala žádné pohyblivé části nábytku. Musí být umístěna v prostoru, ve kterém nejsou žádné překážky, a kde nic nebrání kontrole celé její délky.

- Po připojení k přívodu plynu zkontrolujte těsnost mýdlovou vodou. Vyzkoušejte stálost plamene tak, že hořáky zapálíte a otočíte ovladače z

maximální polohy  do minimální polohy .



(Zde nalepte záruční štítek.)

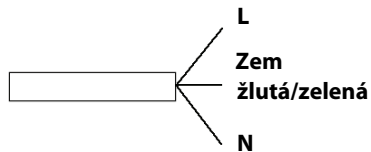
PŘIPOJENÍ K ELEKTRICKÉ SÍTI

VAROVÁNÍ

Tento postup smí provést pouze kvalifikovaný technik.

VAROVÁNÍ

- Elektrická připojení musí odpovídat platným místním předpisům.
- Řádné uzemnění spotřebiče je ze zákona povinné.
- Nepoužívejte prodlužovací kabel.



DŮLEŽITÉ UPOZORNĚNÍ: údaje o napětí a příkonu jsou uvedeny na typovém štítku.

MONTÁŽ

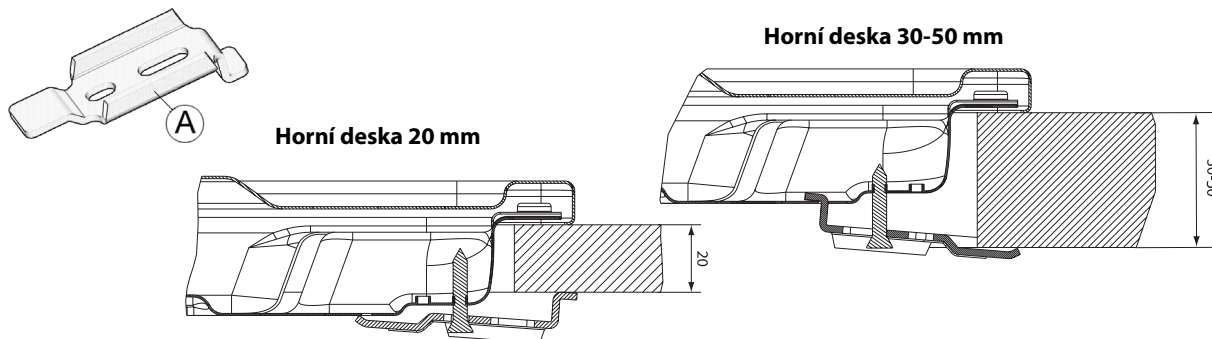
Povrch obvodu varné desky vyčistěte a nasadte na něj přiložené těsnění podle obrázku.



V pracovní desce vyřízněte otvor o rozměrech uvedených v návodu a desku do něj usadte.

POZNÁMKA: napájecí kabel musí být tak dlouhý, aby umožnil vytažení varné desky z pracovní desky.

Varnou desku zajistíte přiloženými držáky (A). Držáky umístěte do vyvrtaných otvorů označených šipkami a upevněte je příslušnými šrouby podle tloušťky pracovní desky (viz následující obrázky).



SEŘÍZENÍ PRO RŮZNÉ DRUHY PLYNU

VAROVÁNÍ

Tento postup smí provést pouze kvalifikovaný technik.

Pokud bude varná deska fungovat na jiný druh plynu, než je uvedený na typovém štítku a informační nálepce na horní části desky, vyměňte vstříkovače.

Odstraňte informační nálepku a uschovejte ji spolu s návodem.

Používejte regulátory tlaku vhodné pro tlak plynu uvedený v návodu.

- Plynové trysky smí vyměňovat pouze pracovník servisu nebo jiný kvalifikovaný technik.
- Trysky, které se nedodávají spolu se spotřebičem, je nutné objednat v servisu.
- Seřídte minimální nastavení ventilů.

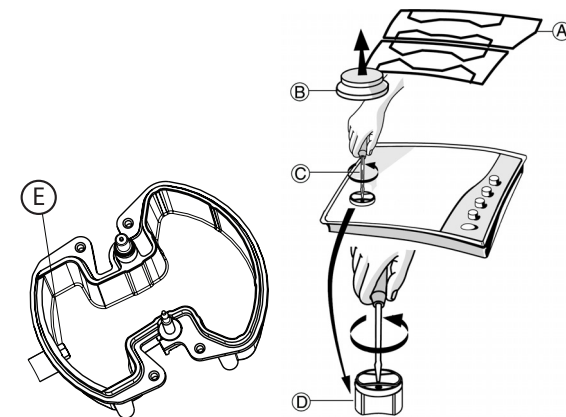
POZNÁMKA: jestliže používáte zkapalněný ropný plyn (G30/G31), je nutné co nejvíce utáhnout šroub minimálního nastavení plynu.

DŮLEŽITÉ UPOZORNĚNÍ: ookud jdou ovladače hořáků otáčet jen ztuha, obraťte se prosím na náš servis; možná bude nutné vyměnit ventil hořáku.

VÝMĚNA VSTŘIKOVACÍCH TRYSK (viz tabulku vstříkovačů v návodu).

- Odstraňte mřížky (A).
- Vytáhněte hořáky (B).
- Pomocí nástrčného klíče vhodné velikosti vyšroubujte vstříkovací trysku (C), kterou chcete vyměnit.
- Trysku vyměňte za jinou, vhodnou pro nový druh plynu.
- Vstříkovací trysku zamontujte do (D).
- Máte-li hořák s trojitou korunou, použijte k výměně trysky (E) boční klíč.

Před instalací varné desky nezapomeňte připevnit nový štítek s kalibrací plynu, který byl přiložen ke vstříkovačům, a to tak, aby zakryl původní kalibraci plynu.



SEŘÍZENÍ MINIMÁLNÍHO NASTAVENÍ PLYNOVÝCH VENTILŮ

Při správném seřízení minimálního nastavení je nutné odstranit ovladač a postupovat následujícím způsobem:

- utáhnout šroub, chcete-li výšku plamene snížit (-);
- uvolnit šroub, chcete-li výšku plamene zvýšit (+).

Seřízení provádějte s ventilem v poloze minimálního nastavení plynu (malý plamen) .

- Primární vzduch hořáků není třeba seřizovat.
- Po seřízení vyzkoušejte stálost plamene tak, že hořáky zapálíte a otočíte ovladače z

maximální polohy  do minimální  polohy.

Seřízený ventil znovu zapečetíte pečutím voskem nebo podobným materiálem.

ODKAZ NA MÍSTNÍ PŘEDPISY

Overte si, zda instalaci a plynové/ připojení k síti provedl kvalifikovaný technik podle pokynů výrobce a v souladu s místními bezpečnostními předpisy.

POPRODEJNÍ SERVIS

Než zavoláte do servisu, připravte si následující informace:

- typ poruchy nebo problému;
- přesný model (uvedený na štítku připevněném k návodu nebo záručnímu listu);
- servisní číslo, t.j. číslo uvedené za slovem SERVICE na typovém štítku na spodní straně varné desky a na štítku připevněném k návodu nebo záručnímu listu;
- svoji úplnou adresu a telefonní číslo.

Jestliže je nutná oprava, obraťte se na schválený servis, jak je uvedeno v záručním listě.

SERVICE 0000 000 00000



JAK ODSTRANIT PORUCHU

Jestliže varná deska správně nefunguje, pokuste se před zavoláním do servisu závadu odstranit pomocí následujících pokynů.

1. Hořák neje zapálit, nebo je plamen nerovnoměrný

Zkontrolujte, zda:

- Přívod plynu nebo elektřiny není zavřený, zejména si ověřte, že je plynový ventil otevřený.
- Plynová bomba (kapalný plyn) není prázdná.
- Otvory v hořáku nejsou ucpané.
- Konec zástrčky není zanesený.
- Všechny části hořáku jsou správně umístěné.
- V blízkosti varné desky není průvan.

2. Hořák zhasíná

Zkontrolujte, zda:

- Při zapálení hořáku byl ovladač dostatečně dlouho stisknutý, aby se mohlo zapnout bezpečnostní zařízení.
- Otvory hořáku v blízkosti termočlánku nejsou ucpané.
- Ukončení bezpečnostního zařízení není zanesený.
- Minimální nastavení plynu je správné (viz příslušný odstavec).

3. Nádoby nejsou stabilní

Zkontrolujte, zda:

- Dno nádoby je dokonale rovné.
- Nádoba stojí uprostřed hořáku.
- Mřížky nejsou zaměněné nebo špatně umístěné.

Projevuje-li se závada i po provedení výše uvedených úkonů, zavolejte do nejbližšího servisního střediska.

ČIŠTĚNÍ POVRCHU VARNÉ DESKY



VAROVÁNÍ

Před jakoukoli údržbou troubu elektricky odpojte.

- Všechny smaltované a skleněné části čistěte teplou vodou a neutrálním roztokem.
- Jestliže na plochách z nerezové oceli byla příliš dlouho vápenatá voda nebo agresivní čisticí prostředky, mohou na nich zůstat skvrny. Rozlité tekutiny (voda, omáčka, káva, apod.) je vhodné setřít dříve, než zaschnou.
- Po použití povrch umyjte vodou s neutrálním čisticím prostředkem a vysušte je měkkým hadříkem nebo jelenicí. Připečené nečistoty odstraňte speciálními čisticími prostředky pro nerezové povrchy.
POZNÁMKA: nerezové plochy čistěte pouze měkkým hadříkem nebo houbou.
- Nepoužívejte výrobky s drsnými částicemi, korozivní čisticí prostředky nebo prostředky na bázi chlóru a drátěnky.
- Nepoužívejte čisticí přístroje na páru.
- Nepoužívejte hořlavé přípravky.
- Na varné desce nenechávejte kyselé ani zásadité látky, jako ocet, hořčici, sůl, cukr nebo citronovou šťávu.

ČIŠTĚNÍ ČÁSTÍ VARNÉ DESKY

- Mřížky, kryty hořáku a hořáky můžete k čištění vyjmout.
- Vyčistěte je ručně teplou vodou a neabrazivním čisticím prostředkem, odstraňte všechny zbytky jídla a zkontrolujte, zda není žádný otvor hořáku zanesený.
- Opláchněte a osušte.
- Hořáky a kryty hořáku opět správně nasadte do příslušných umístění.
- Při usazování mřížek se přesvědčte, zda prostor stojanu nádoby odpovídá hořáku.
- Modely vybavené zástrčkami pro elektrické zapalování a bezpečnostním zařízením vyžadují důkladné čištění zástrčky, které zajistí jejich správnou funkčnost. Tyto součásti často kontrolujte a podle potřeby je vyčistěte vlhkým hadříkem. Při pečené jídlo odstraňte párátkem nebo jehlou.

POZNÁMKA: jsou-li hořáky vytažené ven, nepoužívejte elektrické zapalovací zařízení, mohlo by se poškodit.

PROHLÁŠENÍ O SOULADU S PŘEDPISY

- Tento spotřebič byl navržen, vyroben a dodán na trh v souladu s:
 - bezpečnostní požadavky podle směrnice "Plyn" 2009/142/ES (dříve EHS 90/396);
 - bezpečnostními požadavky směrnice pro nízké napětí 2006/95/ES (nahrazující směrnici 73/23/EHS a její další znění);
 - požadavky na ochranu podle směrnice "EMC" 2004/108/EHS.
- Tato varná deska může přijít do styku s potravinami a odpovídá evropské směrnici EHS (ES nařízení č. 1935/2004).

RADY K OCHRANĚ ŽIVOTNÍHO PROSTŘEDÍ

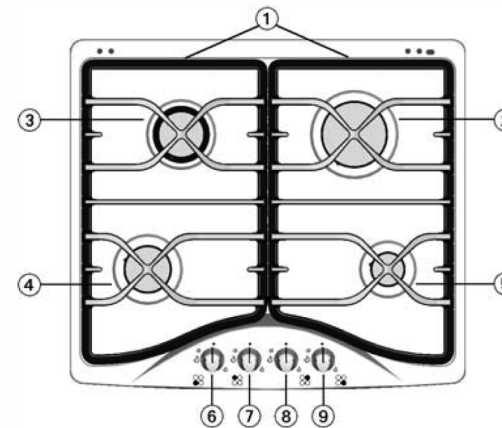
Likvidace obalového materiálu

Obal je ze 100 % recyklovatelného materiálu a je označen recyklačním symbolem . Obalový materiál proto nevyhazujte s domácím odpadem, ale zlikvidujte ho podle platných místních předpisů.

Likvidace spotřebiče

- Tento spotřebič je označen v souladu s evropskou směrnicí 2002/96/ES o likvidaci elektrického a elektronického zařízení (WEEE).
- Zajištěním správné likvidace tohoto spotřebiče pomůžete zabránit případným negativním důsledkům na životní prostředí a lidské zdraví, které by jinak byly způsobeny nevhodnou likvidační výrobku.
- Symbol na spotřebiči nebo přiložených dokumentech udává, že tento spotřebič nepatří do domácího odpadu, ale je nutné ho odvézt do příslušného sběrného místa pro recyklaci elektrických a elektronických zařízení.

POPIS SPOTŘEBIČE



1. Snímatelné mřížky

2. Rychlý hořák

3. Polorychlý hořák

4. Polorychlý hořák

5. Malý hořák

6-9. Ovladače

Symbyly

Plný puntík

Velký plamen

Malý plamen

Hvězda

● Ventil zavřený

Maximální otevření/výkon

Minimální otevření nebo snížený výkon

Elektrické zapalování

Symbyly udávají, která varná plotýnka se daným ovladačem zapíná.

Poznámka: vaše varná deska může vypadat trochu jinak než na obrázku.

PRACICKÉ RADY K POUŽITÍ HOŘÁKŮ

Tento varná deska je vybavena hořáky různých průměrů. K dosažení lepšího výkonu hořáků dodržujte následující pravidla:

- Používejte nádoby s průměrem dna stejným jako je průměr varné zóny, nebo jen nepatrně větším (viz tabulku vpravo).
- Používejte pouze hrnce a pánve s rovným dnem.
- K vaření vždy zvolte správné množství vody a nádobu zakryjte.
- Dbejte na to, aby nádoby na mřížce nepřesahovaly okraj varné desky.

DŮLEŽITÉ UPOZORNĚNÍ: nesprávným používáním mřížek můžete poškodit varnou desku: mřížky na varnou desku nepokládejte obráceně, ani je po varné desce neposunujte.

Nedoporučujeme používat:

- litinové plotýnky, mastkové kameny, keramické hrnce a pánve.
- rozptylovače tepla jako kovové sítky apod.
- dva hořáky současně pro jednu dlouhou nádobu (např. na rybu).

JAK POUŽÍVAT VARNOU DESKU



VAROVÁNÍ

Plamen hořáku by neměl přesahovat okraj nádoby.

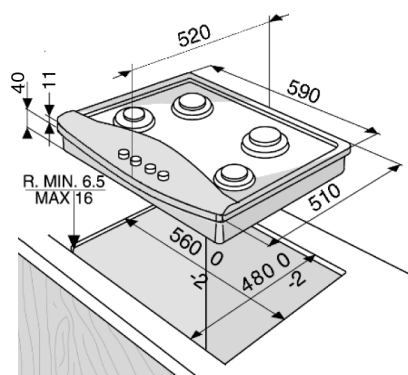
DŮLEŽITÉ UPOZORNĚNÍ: JESTLIŽE JE VARNÁ DESKA ZAPNUTÁ, MŮŽE BÝT CELÁ HORKÁ.

- Chcete-li zapálit hořák, stiskněte příslušný ovladač a otočte jím směrem doleva na symbol velkého plamene.
- Přitisknutím ovladače k ovládacímu panelu hořák zapálíte.
- Po zapálení hořáku podržte ovladač stisknutý ještě asi 5-10 vteřin, aby mohla hořák správně fungovat. Pojistka, kterou je hořák vybaven, zablokuje únik plynu v případě náhodného zhasnutí (průvan, přerušená dodávka plynu, přetečení tekutin atd.).
- **Ovladač nedržte stisknutý déle než 15 s. Jestliže po uplynutí této doby nezůstane hořák zapálený, počkejte nejméně jednu minutu a teprve potom zapálení opakujte.** Jestliže dojde k náhodnému zhasnutí plamene hořáku, vypněte hořák příslušným ovladačem a nejméně jednu minutu se ho nepokoušejte znovu zapálit.

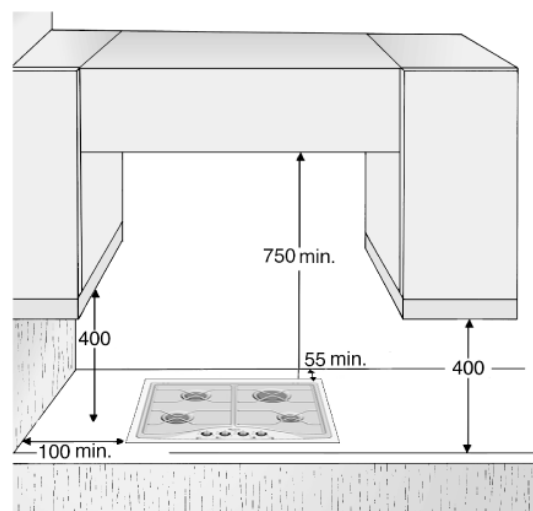
POZNÁMKA: je možné, že hořák se nepodaří zapálit v důsledku nepříznivých místních podmínek v dodávce plynu. V takovém případě se doporučuje opakovat postup s ovladačem nastaveným na malý plamen.

Hořák může po uvolnění ovladače zhasnout. To znamená, že se bezpečnostní zařízení dostatečně nezahřálo. V tomto případě výše popsaný postup opakujte.

DOPORUČENÉ ROZMĚRY A VZDÁLENOSTI (mm)



POZNÁMKA: V případě instalace odsavače nad varnou desku se prosím řiďte návodem k odsavači, kde jsou uvedeny správné vzdálenosti.



Hořák	Ø nádoby
Rychlý hořák	Od 24 do 26 cm
Polorychlý	Od 16 do 24 cm
Pomocný	Od 8 do 14 cm

TABULKA VSTŘIKOVACÍCH TRYSEK

KATEGORIE II2H3B/P

Druh použitého plynu	Typ hořáku	Typ vstřikovací trysky	Jmenovitý tepelný průtok kW	Jmenovitá spotřeba	Snížená tepelná kapacita kW	Tlak plynu mbar		
						min.	jmen.	max.
ZEMNÍ PLYN (metan) G20	Rychlý hořák	Y115	3,00	286 l/h	0,60	17	20	25
	Polorychlý	Z 95	1,65	157 l/h	0,35			
	Pomocný	X 72	1,00	95 l/h	0,30			
ROPNÝ ZKAPALNĚNÝ PLYN (butan) G30 (propan) G31	Rychlý hořák	85	3,00	218 g/h	0,60	25	30	35
	Polorychlý	63	1,65	120 g/h	0,35			
	Pomocný	50	1,00	73 g/h	0,30			

Druh použitého plynu	Konfigurace modelu 4 HOŘÁKY	Jmenovitý tepelný průtok (kW)	Celková jmenovitá spotřeba	Vzduch potřebný (m ³) pro spálení 1 m ³ plynu
G20 20 mbar	1 R - 2 SR - 1 AUX	7,30	695 l/h	9,52
G30/G31 30 mbar	1 R - 2 SR - 1 AUX	7,30	531 g/h	30,94

ELEKTRICKÉ NAPÁJENÍ: 230 V ~ 50 Hz