

# CAMPINGAZ®

<b>FR</b>	<b>Utilisation et entretien</b>	<b>(2)</b>
<b>GB</b>	<b>Operation and maintenance</b>	<b>(9)</b>
<b>IT</b>	<b>Uso e manutenzione</b>	<b>(16)</b>
<b>NL</b>	<b>Gebruik en onderhoud</b>	<b>(23)</b>
<b>PT</b>	<b>Utilização e manutenção</b>	<b>(30)</b>
<b>DE</b>	<b>Benutzung und Wartung</b>	<b>(37)</b>
<b>NO</b>	<b>Anvendelse og skjøtsel</b>	<b>(44)</b>
<b>SE</b>	<b>Användning och skötsel</b>	<b>(51)</b>
<b>CZ</b>	<b>Použití a údržba</b>	<b>(58)</b>
<b>PL</b>	<b>Użytkowanie i konserwacja</b>	<b>(65)</b>
<b>ES</b>	<b>Utilización y mantenimiento</b>	<b>(73)</b>
<b>DK</b>	<b>Anvendelse og vedligeholdelse</b>	<b>(80)</b>
<b>FI</b>	<b>Käyttö ja ylläpito</b>	<b>(87)</b>
<b>HU</b>	<b>Használat és karbantartás</b>	<b>(94)</b>
<b>SI</b>	<b>Uporaba in vzdrževanje</b>	<b>(101)</b>
<b>SK</b>	<b>Použitie a údržba</b>	<b>(108)</b>
<b>HR</b>	<b>Uporaba i održavanje</b>	<b>(115)</b>
<b>RO</b>	<b>Folosire și întreținere</b>	<b>(122)</b>
<b>BG</b>	<b>Ползване и поддръжка</b>	<b>(130)</b>
<b>TR</b>	<b>Kullanım ve Bakım</b>	<b>(138)</b>
<b>GR</b>	<b>Χρήση και συντήρηση</b>	<b>(145)</b>

# Utilisation et entretien

- Consulter la notice avant utilisation.
- Ne pas utiliser de charbon de bois.
- Ne pas utiliser de détendeur réglable. Utiliser des détendeurs à réglage fixe conformes à la norme européenne pertinente les couvrant.
- Ne pas mettre de plaque métallique non conçue ou non recommandée par Campinggaz sur ou à la place de la grille de cuisson.
- Nettoyer régulièrement les pièces de fond de cuve pour éviter tout risque d'inflammation des graisses.

**Le non respect de ces règles d'utilisation peut entraîner une grave détérioration de votre appareil.**

## a) POUR VOTRE SECURITE

- N'entreposez pas et n'utilisez pas d'essence ou d'autres liquides ou vapeurs inflammables à proximité de votre appareil. Cet appareil doit être éloigné des matériaux inflammables durant l'utilisation.

### En cas d'odeur de gaz :

- 1) Fermez le robinet de la bouteille de gaz.
  - 2) Eteignez toute flamme vive.
  - 3) Ouvrez le couvercle.
  - 4) Si l'odeur persiste, voir § f) "Essai d'étanchéité" ou informez vous immédiatement auprès de votre revendeur.
- Les parties protégées par le fabricant ou son mandataire ne doivent pas être manipulées par l'utilisateur.
  - Ne pas laisser votre appareil sans surveillance pendant son fonctionnement.
  - Fermer le récipient de gaz après usage.

## b) LIEU D'UTILISATION

- Cet appareil ne doit être utilisé qu'à l'extérieur des locaux.
- **ATTENTION** : des parties accessibles peuvent être très chaudes. Eloignez les jeunes enfants.
- Aucun matériau combustible ne doit se trouver dans un rayon de 60 cm environ autour de l'appareil.
- Ne pas déplacer l'appareil pendant son fonctionnement.
- Utiliser l'appareil sur un sol bien horizontal.
- Prévoir un débit d'air neuf de 2 m<sup>3</sup>/kW/h.

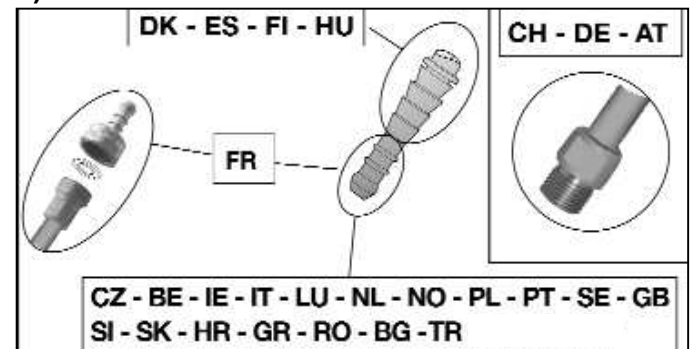
## c) BOUTEILLE DE GAZ

Cet appareil est réglé pour fonctionner avec les bouteilles butane/propane de 4,5 à 15 kg munies d'un détendeur approprié :

- **France, Belgique, Luxembourg, Royaume Uni, Irlande, Portugal, Espagne, Italie, Grèce** : butane 28 mbar / propane 37 mbar
- **Pays-Bas, Norvège, Suède, Danemark, Finlande, Hongrie, Slovaquie, République Tchèque, Roumanie, Turquie, Bulgarie, Croatie, Suisse** : butane 30 mbar / propane 30 mbar.
- **Pologne** : propane 37 mbar.
- **Allemagne, Autriche** : butane 50 mbar / propane 50 mbar.

Pour le branchement ou le changement de la bouteille, opérer toujours dans un endroit bien aéré, et jamais en présence d'une flamme, étincelle ou source de chaleur. Lorsque la bouteille de gaz est placée sous le grill, elle doit être attachée au châssis du barbecue à l'aide de la sangle fournie.

## d) TUYAU



### Montage du tuyau

#### France (selon modèle)

L'appareil peut être utilisé avec 2 sortes de tuyaux souples :

- a) tuyau souple destiné à être emmanché sur des abouts annelés coté appareil et coté détendeur, immobilisé par des colliers (selon la norme XP D 36-110). Longueur préconisée 1,25 m.



- b) tuyau souple (selon la norme XP D 36-112) équipé d'un écrou fileté G 1/2 pour vissage sur l'appareil et d'un écrou fileté M 20x1,5 pour vissage sur le détendeur, longueur préconisée 1,25 m.



**L'appareil possède un raccord fileté d'entrée gaz G 1/2 livré avec l'about annelé NF et le joint déjà montés.**

### 1) Pour l'utilisation de l'appareil avec tuyau souple XP D 36-110: (solution d) a)

- emmancher à fond le tuyau souple sur l'about annelé de l'appareil et du détendeur.
- glisser les colliers derrière les 2 premiers bossages des abouts et les serrer jusqu'à rupture de la tête de serrage.

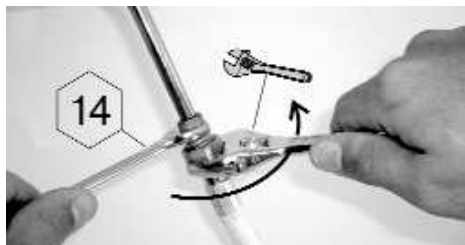


- l'étanchéité sera vérifiée en suivant les indications du paragraphe f).

### 2) Pour l'utilisation de l'appareil avec tuyau souple XP D 36-112, écrous G 1/2 et M 20x1,5 : (solution d) b))

- dévisser et enlever l'about annelé NF pour libérer le raccord d'entrée G1/2.
- enlever le joint

- visser l'écrou fileté G 1/2 du tuyau sur le raccord d'entrée de l'appareil et l'écrou fileté M20x1,5 sur le raccord de sortie du détendeur en suivant les indications fournies avec le tuyau souple.
- utiliser 2 clés pour serrer le tuyau souple sur le raccord d'entrée de l'appareil :
  - une clé de 14 pour immobiliser le raccord d'entrée de l'appareil,
  - une clé à molette pour serrer l'écrou du tuyau souple



- utiliser une clé pour serrer l'écrou du tuyau souple sur le détendeur.
- l'étanchéité sera vérifiée en suivant les indications du paragraphe f).

Vérifier que le tube souple se développe normalement, sans torsion ou traction, ni contact avec les parois chaudes de l'appareil. Il devra être changé lorsque la date de péremption inscrite sur le tuyau sera atteinte ou dans tous les cas s'il est endommagé ou s'il présente des craquelures.

Ne pas tirer sur le tuyau ou le vriller. Le tenir éloigné des pièces pouvant devenir chaudes.

**Belgique, Luxembourg, Pays-Bas, Royaume Uni, Irlande, Pologne, Portugal, Espagne, Italie, Norvège, Suède, Danemark, Finlande, République Tchèque, Slovaquie, Hongrie, Croatie, Bulgarie, Roumanie, Turquie, Grèce :**

L'appareil est équipé d'un about annelé. Il doit être utilisé avec un tuyau souple de qualité adaptée à l'utilisation du butane et du propane. Sa longueur ne devra pas excéder 1,20 m. Il devra être changé s'il est endommagé, s'il présente des craquelures ou lorsque les conditions nationales l'exigent. Ne pas tirer sur le tuyau ou le vriller. Le tenir éloigné des pièces pouvant devenir chaudes. Vérifier que le tube souple se développe normalement, sans torsion ou traction.

#### **Suisse, Allemagne, Autriche :**

Cet appareil doit être utilisé avec un tuyau souple de qualité adaptée à l'utilisation du butane et du propane. Sa longueur ne devra pas excéder 1,50 m. Il devra être changé s'il est endommagé, s'il présente des craquelures ou lorsque les conditions nationales l'exigent. Ne pas tirer sur le tuyau ou le vriller. Le tenir éloigné des pièces pouvant devenir chaudes. Vérifier que le tube souple se développe normalement, sans torsion ou traction.

Raccordement du tuyau souple : utiliser 2 clés pour serrer le tuyau souple sur l'about gaz de l'appareil :

- Une clé de 14 pour immobiliser le raccord d'entrée de l'appareil
- Une clé de 17 pour serrer l'écrou du tuyau souple

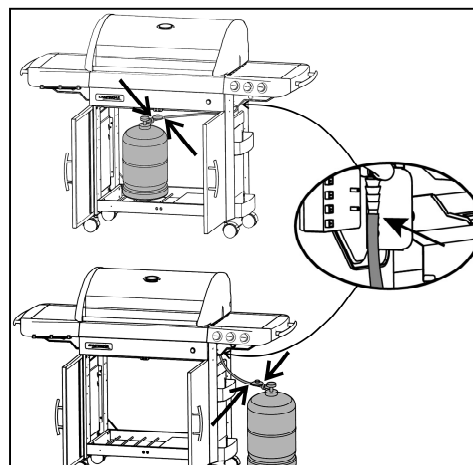


#### **e) COUVERCLE**

Manipuler le couvercle avec précaution, notamment en cours de fonctionnement. Ne pas se pencher au dessus du foyer.

#### **f) ESSAI D'ETANCHEITE**

- 1) Opérer à l'extérieur des locaux, en éloignant tous les matériaux inflammables. Ne pas fumer.
- 2) S'assurer que les boutons de réglage sont en position "OFF" (O).
- 3) Raccorder le tuyau souple selon le paragraphe d).
- 4) Visser le détendeur sur la bouteille de gaz.
- 5) Pour le contrôle, utiliser un liquide de détection de fuites gazeuses.
- 6) Mettre le liquide sur les raccords bouteille /détendeur / tuyau/appareil. Les boutons de réglage doivent rester en position "OFF" (O). Ouvrir le robinet de la bouteille de gaz.



- 7) Si des bulles se forment, cela signifie qu'il y a des fuites de gaz.
- 8) Pour supprimer la fuite, serrer les écrous. Si une pièce est défectueuse, la faire remplacer. L'appareil ne doit pas être mis en service avant que la fuite ait disparu.
- 9) Fermer le robinet de la bouteille de gaz.

#### **IMPORTANT :**

**Ne jamais utiliser de flamme pour détecter une fuite de gaz.**

**Il faut effectuer au moins une fois par an le contrôle et la recherche des fuites et à chaque fois qu'il y a un changement de la bouteille de gaz.**

#### **g) AVANT LA MISE EN MARCHÉ**

Ne pas mettre l'appareil en marche avant d'avoir lu attentivement et compris toutes les instructions.

S'assurer aussi :

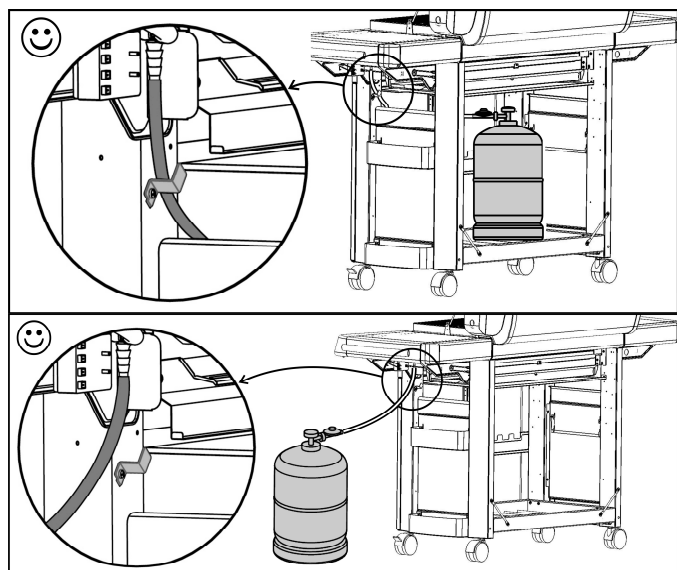
- qu'il n'y a pas de fuites

- que les tubes Venturi ne sont pas obstrués (exemple : toiles d'araignées).

#### Orifice tube venturi du brûleur



- que le tuyau n'est pas en contact avec des pièces pouvant devenir chaudes.



- que les ouvertures de ventilation du logement du récipient de gaz ne soient pas obstruées le cas échéant.
- que le (ou les) plateau récupérateur de graisse soit bien mis en place dans son logement et qu'il soit bien positionné à fond jusqu'à la butée.
- que le réflecteur thermique soit bien en place dans le fond de la cuve.
- que les 6 parties amovibles de la cuve soient remises en place (voir § p- nettoyage).

### h) ALLUMAGE DU BARBECUE

Votre barbecue est équipé du système STOPGAZ. Ce système de sécurité coupe automatiquement l'arrivée du gaz vers le brûleur lorsque la flamme du brûleur est soufflée (vent...).

#### Allumage électronique d'un brûleur

- Ouvrir le couvercle de cuisson.
- S'assurer que les boutons de réglage sont en position "OFF" (O).
- Ouvrir l'arrivée du gaz (robinet ou manette du détendeur).
- Appuyer puis tourner le volant correspondant au brûleur dans le sens de rotation inverse de celui des aiguilles d'une montre en position ( ⚡🔥 ). Appuyer sur le bouton d'allumage ( ⚡ ).
- Maintenir le bouton enfoncé pendant 10 secondes maximum. Si le brûleur ne s'allume pas au bout de 10 secondes, remettre le bouton de réglage sur la position OFF (O). Attendre une minute avant de recommencer l'opération d'allumage.
- Lorsque le brûleur est allumé, maintenir le bouton de réglage enfoncé 10 secondes et le relâcher. Cela permet l'activation du système de sécurité STOPGAZ.
- Régler la flamme à la puissance souhaitée en positionnant le volant sur ( ⚡🔥 ) ou ( 🔥 ).
- procéder de la même façon pour tous les brûleurs.

- Si l'allumage électronique ne fonctionne pas, utiliser l'allumage manuel (paragraphe suivant).

#### Allumage manuel d'un brûleur

- En cas d'échec de l'allumage électronique, utiliser une allumette pour allumer le brûleur.
- Ouvrir le couvercle de cuisson.
- S'assurer que les boutons de réglage sont en position "OFF" (O).
- Enlever une grille de cuisson de façon à avoir un libre accès à la surface des brûleurs.
- Ouvrir l'arrivée du gaz (robinet ou manette du détendeur)
- Présenter une allumette enflammée devant le brûleur.
- Appuyer puis tourner le volant correspondant au brûleur dans le sens de rotation inverse de celui des aiguilles d'une montre en position ( ⚡🔥 )
- Lorsque le brûleur est allumé, maintenir le bouton de réglage enfoncé 10 secondes et le relâcher.
- Régler la flamme à la puissance souhaitée en positionnant le volant sur ( ⚡🔥 ) ou ( 🔥 )

Une fois le brûleur allumé, remettre la grille ou la plaque de cuisson.

### i) EXTINCTION DU GRIL

Ramener les boutons de réglage en position "OFF" (O), puis fermer le robinet de la bouteille de gaz.

### j) ALLUMAGE DU RECHAUD (selon modèle)

Le réchaud peut fonctionner seul ou en même temps que le grill.

#### Allumage :

- Ouvrir le robinet de la bouteille de gaz.
- Vérifier l'étanchéité du circuit gaz depuis la bouteille jusqu'au réchaud (voir § f).
- Ouvrir le couvercle du réchaud et l'escamoter à l'arrière du réchaud en le faisant glisser sur ses rainures latérales.
- Appuyer et tourner la manette de commande du réchaud ( ☒ ) jusqu'à la position PLEIN DEBIT ( ⚡🔥 ).
- Appuyer sur le bouton d'allumage ( ⚡ ) jusqu'à l'allumage. En cas de non allumage au bout de 10 secondes, présenter une allumette au bord du brûleur.
- Régler la flamme à la dimension du récipient en utilisant les 2 positions de débit : PLEIN DEBIT ( ⚡🔥 ) ou DEBIT REDUIT ( 🔥 ). Ne pas utiliser de récipient de diamètre inférieur à 10 cm ou supérieur à 24 cm.

### k) EXTINCTION DU RECHAUD (selon modèle)

Ramener la manette de réglage ( ☒ ) en position OFF (O) puis fermer le robinet de la bouteille de gaz si le grill n'est pas en fonctionnement.

Pour fermer le couvercle, le faire coulisser sur ses rainures en le tirant vers le haut jusqu'au contact avec l'axe puis le faire basculer vers l'avant.

### l) ECLAIRAGE DE LA CONSOLE (selon modèle)

Le système d'éclairage de la console est alimenté par 4 piles 1,5 V de type AA (LR06) fournies avec le barbecue. Le boîtier porte-piles se trouve sur le pied

avant droit, derrière la porte droite. Enlever le couvercle du boîtier porte-piles en le faisant glisser vers le haut. Insérer les piles en respectant les polarités indiquées puis remettre le couvercle.

Pour allumer ou éteindre l'éclairage, appuyer sur le bouton marche-arrêt situé à droite du panneau frontal et repéré par ce pictogramme.



### m) GRILL DU RECHAUD LATERAL

(selon modèle)

Le réchaud latéral de votre barbecue peut être équipé de 2 types de grill : grill plat ou grill ondulé.

Positionnez celui que vous désirez utiliser sur le support de casserole de votre réchaud. Allumez le réchaud et profitez d'une surface de grillade additionnelle.

Vous pouvez moduler la température de la plaque par ajustement du débit du brûleur du réchaud en positionnant le volant de commande sur ( ⚡🔥 ) ou ( 🔥 ).

### n) CHANGEMENT DE LA BOUTEILLE DE GAZ

- Opérer toujours dans un endroit bien aéré et jamais en présence d'une flamme, étincelle ou source de chaleur.
- Ramener les boutons de réglage en position "OFF" (O) puis fermer le robinet de la bouteille.
- Dévisser le détendeur, vérifier la présence et le bon état du joint d'étanchéité.
- Mettre la bouteille pleine en place, revisser le détendeur en veillant à ne pas faire subir de contraintes de torsion ou de traction au tuyau.
- Vérifier l'étanchéité en suivant les indications du paragraphe f).

### o) UTILISATION

Il est recommandé de porter des gants protecteurs pour manipuler des éléments particulièrement chauds.

Lors de la première utilisation, faire chauffer le barbecue couvercle fermé avec ses brûleurs en position plein débit ( ⚡🔥 ), pendant 30 minutes environ, ceci afin d'enlever les odeurs de peintures des pièces neuves.

En fonctionnement normal, faire préchauffer le barbecue couvercle fermé pendant 15 à 20 minutes pour amener les grilles de cuisson à bonne température.

La vitesse de cuisson peut être modulée en fonction de la position des manettes de réglage : entre la position PLEIN DEBIT ( ⚡🔥 ) et la position DEBIT REDUIT ( 🔥 ).

Pour réduire l'accroche de la nourriture sur les grilles de cuisson, avant de poser la nourriture, badigeonner légèrement les grilles de cuisson avec de l'huile alimentaire.

Pour réduire l'inflammation des graisses durant la cuisson, enlever le surplus de gras de la viande avant cuisson. Nettoyer le barbecue après chaque cuisson pour éviter l'accumulation de graisse et diminuer le risque d'inflammation.

Si'il arrive, durant le fonctionnement de l'appareil qu'un brûleur s'éteigne, l'alimentation en gaz est automatiquement coupée par le système STOPGAZ. Remettre le bouton de réglage en position « OFF » (O) et répéter l'opération d'allumage.

### p) NETTOYAGE ET ENTRETIEN

**Ne jamais modifier l'appareil : toute modification peut se révéler dangereuse.**

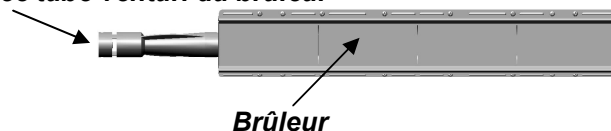
Après chaque utilisation, sortir les pièces de fond de cuve (réflecteur, tiroir à graisse) et les nettoyer à l'aide d'une éponge et de produit vaisselle. Elles peuvent aussi passer au lave-vaisselle.

Afin de maintenir votre appareil en parfait état de fonctionnement ; il est recommandé de le nettoyer périodiquement (après 1 ou 2 utilisations).

Attendre que l'appareil ait refroidi avant toute opération de nettoyage.

Si l'appareil n'a pas été utilisé pendant plus de 30 jours, vérifier également que des toiles d'araignées ne bouchent pas les orifices des tubes de brûleur, ce qui peut conduire à une diminution de l'efficacité du barbecue ou à une inflammation dangereuse du gaz hors du brûleur. Nettoyer les orifices du tube venturi (voir la figure ci-dessous) ou le brûleur le cas échéant.

#### Orifice tube venturi du brûleur



- **Parois du foyer, étagères, bandeau frontal inférieur, panneaux latéraux et arrières, portes, paniers latéraux**

Nettoyer périodiquement ces éléments à l'aide d'une éponge additionnée de produit à vaisselle. Ne pas utiliser de produits abrasifs.

- **Support des grille et plaque de cuisson**

Pour faciliter le nettoyage de ce support, Campingaz® a inventé Campingaz Instaclean™. Grâce à Campingaz Instaclean™, les 6 pièces du support sont démontables sans outil en moins d'une minute et peuvent être nettoyées au lave-vaisselle. Selon le degré de salissure de ces pièces, pour un nettoyage plus complet, il peut être nécessaire de brosser les pièces avant de les placer dans le lave-vaisselle. Pour le montage et le démontage de ces pièces se reporter au manuel d'assemblage.

- **Plaque et grille de cuisson**

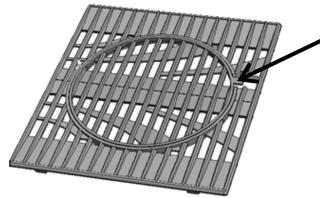
Vos plaque et grille de cuisson sont émaillées.

Attendre leur refroidissement avant toute opération de nettoyage. Utiliser un produit de nettoyage Campingaz® BBQ Cleaner Spray et brosses pour barbecues. Vous pouvez nettoyer vos plaque et grille de cuisson au lave-vaisselle. Il est souvent nécessaire de compléter ce nettoyage en frottant avec une éponge ou brosse métallique.

Pour enlever la plaque de cuisson en fonte, glisser un doigt dans le trou indiqué ci-dessous. Soulever la plaque et l'empoigner avec l'autre main.



Pour enlever la grille fonte constituée de 2 parties (voir le paragraphe **t) Accessoires**), enlever d'abord la partie centrale à l'aide de la languette comme indiquée ci-dessous, puis enlever le contour.



#### - Tiroir ramasse graisse

Votre barbecue est équipé de deux tiroirs de récupération des graisses. Il est recommandé de les nettoyer après chaque utilisation. Ils peuvent passer au lave-vaisselle.

Pour faciliter le nettoyage, la largeur des tiroirs ramasse graisse est dimensionnée pour permettre de les recouvrir avant de mettre le barbecue en fonctionnement avec une feuille de papier aluminium pouvant s'acheter dans le commerce. Après utilisation du barbecue, jeter la feuille d'aluminium.

Il est aussi possible de mettre dans le fond du tiroir ramasse graisse un peu de sable qui absorbera les graisses de cuisson. Jeter le sable après chaque cuisson.

#### - Réflecteur thermique (pièce en forme de W)

Vous pouvez nettoyer cette pièce au lave-vaisselle. Il est souvent nécessaire de compléter ce nettoyage en frottant avec une éponge ou une brosse souple.

#### - Vitre du couvercle (selon modèle)

Nettoyer périodiquement à l'aide d'un produit lave vitre ou nettoyant pour inserts de cheminée.

Pour enlever les salissures tenaces, Campinggaz® recommande l'utilisation de tampons en laine d'acier imprégnés de savon.

#### - Surfaces métalliques entourant directement les brûleurs

Ces pièces métalliques sont recouvertes d'aluminium. N'utiliser en aucun cas les produits de nettoyage pour four qui attaqueraient l'aluminium.

#### - Céramiques

Les céramiques sont les composants actifs du brûleur. Elles rougeoient en cours d'utilisation. Ne pas nettoyer, mouiller ou frotter les céramiques. Cela pourrait les endommager.

#### - Surfaces en inox (couvercle, bandeau frontal supérieur, façade des étagères)

Nettoyer périodiquement ces éléments à l'aide d'une éponge additionnée de produit à vaisselle. Ne pas utiliser de produits abrasifs.

Pour raviver le brillant de votre inox, utiliser un produit de nettoyage spécial inox.

### q) VITRE DE COUVERCLE (selon modèle)

Eviter les chocs thermiques (eau froide au contact de la vitre chaude).

### r) METHODES DE CUISSON

Votre barbecue *4 Series RBS* a été spécialement conçu pour vous permettre une cuisson facile et confortable tout en apportant le fumet particulier qui fait le charme

de la cuisson au barbecue. Grâce à votre barbecue *4 Series RBS*, vous pourrez cuire en toute tranquillité des viandes grasses (saucisses, merguez, cuisses de poulet...) sans avoir de remontées de flammes.

De même, votre barbecue *4 Series RBS* a été spécialement étudié pour la cuisson au tournebroche (vendu séparément), rapide et croustillante.

Lors de la cuisson, les graisses tombent sur le réflecteur thermique du fond de cuve. A son contact, l'eau contenue dans les graisses, s'évapore et vient parfumer la viande.

**NB** : pour éviter que les pièces à griller ne collent à la grille, il suffit d'enduire celle-ci d'un peu d'huile alimentaire ou de la frotter avec un papier gras. Ne rien poser sur la grille froide. Les aliments délicats qui risquent de coller seront de préférence posés sur une feuille d'aluminium.

#### 1 - Cuisson au tournebroche (vendu séparément) :

On peut préparer à la broche les pièces de viande et les volailles de forme régulière, qu'on embrochera par le milieu avant de les fixer par les 2 fourches prévues à cet effet. Il faut veiller à ficeler soigneusement les volailles avant de les embrocher.

Pour griller à la broche,

- Enlever les grilles de cuisson.
- Enlever la protection du brûleur central (pièce en forme de V).
- Couvrir le brûleur central avec une feuille d'aluminium pour le protéger de l'écoulement de graisse.
- **Ne jamais utiliser le brûleur central avec le tournebroche.**
- Assembler les accessoires prévus à cet effet en suivant le mode d'emploi fourni.

On peut disposer une barquette en aluminium dans le fond de la cuve de façon à récupérer les jus de cuisson.

Veiller à ne mettre le moteur en route qu'après s'être assuré que la broche peut tourner librement.

#### 2 - Cuisson grill - couvercle ouvert ou fermé

Disposer directement les pièces à griller sur la grille de cuisson. Retourner et changer de place les pièces à griller en fonction du degré d'avancement de la cuisson et des goûts de chacun.

Le couvercle fermé entraîne une augmentation de la chaleur et peut permettre une cuisson plus rapide. Cependant, pour ne pas carboniser les pièces à griller, il est recommandé de bien surveiller la cuisson et le cas échéant de mettre les manettes de réglage en débit mini.

#### 3 - Cuisson four - couvercle fermé

Vous pouvez également faire cuire dans votre barbecue des gratins, pizzas, soufflés... En débit maxi, votre four est très chaud. Il est donc recommandé de régler la température du four en fonction du plat.

#### 4 - Cuisson lente - couvercle fermé

Allumer un seul brûleur et placer la pièce à cuire sur la grille de cuisson. Faire varier la distance de la pièce au brûleur ainsi que de la puissance du brûleur suivant la vitesse de cuisson désirée.

## 5 - Plancha

Vous pouvez utiliser votre barbecue en mode plancha sur une moitié de la surface de cuisson.

La cuisson à la plancha est conseillée pour les mets délicats (poissons, crustacés, légumes...). Elle est également appropriée pour cuire des pièces grasses (magret de canard, cuisses de poulet, saucisses, merguez...).

La plaque de votre barbecue possède une double face de cuisson, une face nervurée permettant de saisir les viandes et une face lisse pour la cuisson des poissons, crustacés, légumes etc...

Veillez à faciliter l'écoulement des graisses par les orifices de la plaque. Nous conseillons l'utilisation d'une spatule.

**Attention** : utiliser exclusivement l'accessoire prévu à cet effet. Ne jamais utiliser 2 plaques en même temps.

## 6 - Cuisson en papillotes

Emballer soigneusement la pièce à griller dans de l'aluminium ménager pour éviter toute perte de jus.

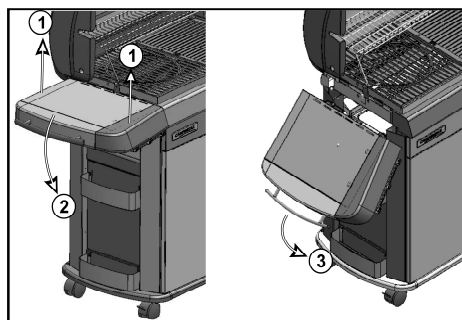
Cette méthode convient tout spécialement pour les poissons, les légumes, les pommes de terre, etc.

**NE JAMAIS RECOUVRIR TOTALEMENT LA GRILLE DE CUISSON DE PAPIER D'ALUMINIUM.**

**NE JAMAIS UTILISER VOTRE BARBECUE SANS LE REFLECTEUR THERMIQUE EN FORME DE W DANS LE FOND DE CUVE**

## s) STOCKAGE

- Fermer le robinet de la bouteille de gaz après chaque utilisation.
- Si vous entreposez votre barbecue à l'intérieur, débranchez l'alimentation de gaz.
- Si vous l'entreposez à l'extérieur, il est conseillé d'utiliser une housse de protection.
- La tablette latérale gauche est repliable. Pour la replier, prenez-la à 2 mains sur ses 2 cotés, tirez-la légèrement vers le haut pour la déverrouiller et faites-la basculer jusqu'au contact avec le panneau latéral.



- En cas de durée prolongée sans utilisation, il est recommandé d'entreposer l'appareil dans un endroit sec et abrité (ex : garage).
- Campinggaz® recommande également l'utilisation de ses housses pour protéger votre appareil lors d'un stockage en extérieur.

## t) ACCESSOIRES

Votre barbecue est équipé de grilles Campinggaz® Culinary Modular.

La grille de cuisson Campinggaz® Culinary Modular est composée de 2 parties :

- le contour
- le centre.



Le centre est amovible et peut être remplacé par un des accessoires vendus séparément par Campinggaz®, par exemple :

- Pierre à pizza
- Wok
- Plat à paella

Le concept Campinggaz® Culinary Modular vous permet donc de transformer votre barbecue en véritable cuisine d'extérieur et d'utiliser un support de cuisson spécifique selon ce que vous préparez.

**ADG (« Application Des gaz ») recommande l'utilisation systématique de ses barbecues à gaz avec des accessoires et pièces de rechange de marque Campinggaz®. ADG décline toute responsabilité en cas de dommage ou de mauvais fonctionnement survenant du fait de l'utilisation d'accessoires et/ou pièces de rechange de marque différente.**

## u) PROTECTION DE L'ENVIRONNEMENT

Pensez à la protection de l'environnement ! Votre appareil contient des matériaux qui peuvent être récupérés ou recyclés. Remettez-le au service de collecte des déchets de votre commune et triez les matériaux d'emballage.

## v) RECOMMANDATIONS PILES



Ce symbole se trouvant sur les piles signifie qu'au terme de leur durée de vie, les piles doivent être enlevées de l'appareil puis recyclées ou correctement mises au rebut. Les piles ne doivent pas être jetées dans une poubelle ordinaire, mais doivent être amenées à un point de collecte (déchetterie...). Renseignez vous auprès des autorités locales. Ne pas jeter dans la nature, ne pas incinérer : la présence de certaines substances (Hg, Pb, Cd, Zn, Ni) dans les piles usagées peut-être dangereux pour l'environnement et la santé humaine.

## w) DECHETS ELECTRIQUES ET ELECTRONIQUES



Ce symbole signifie que le système électrique de l'appareil fait l'objet d'une collecte sélective. Au terme de sa durée de vie, le système électrique de l'appareil doit être correctement mis au rebut. Le système électrique ne doit pas être mis avec les déchets municipaux non triés. La collecte sélective de ces déchets favorisera la réutilisation, le recyclage ou autres formes de revalorisation des matériaux recyclables contenus dans ces déchets. Mettre le système électrique de l'appareil dans un centre de revalorisation des déchets prévu à cet effet (déchetterie). Renseignez vous auprès des autorités locales. Ne pas jeter dans la nature, ne pas incinérer : la présence de certaines substances dangereuses dans les équipements électriques et électroniques peut être nuisible à l'environnement, et avoir des effets potentiels sur la santé humaine.

## ANOMALIES / REMEDES

### Le brûleur ne s'allume pas

- Mauvaise arrivée du gaz
- Détendeur ne fonctionne pas.
- Tuyau, robinet, tube venturi ou orifices du brûleur sont bouchés.
- Le tube venturi ne coiffe pas l'injecteur.
- Le thermocouple du système STOPGAZ n'est pas suffisamment chauffé, répétez l'opération d'allumage en maintenant le bouton de réglage enfoncé pendant 15 à 20 secondes. Si le brûleur ne s'allume toujours pas, voir le S.A.V.

### Le brûleur a des ratés ou s'éteint

- Vérifier s'il y a du gaz
- Vérifier le branchement du tuyau.
- Voir le S.A.V.

### Flammes soufflantes instables

- Bouteille neuve pouvant contenir de l'air. Laisser fonctionner et le défaut disparaîtra.
- Voir le S.A.V.

### Grand panache de flammes à la surface du brûleur

- Le porte injecteur est mal positionné dans le tube venturi. Repositionner le venturi.
- le tube venturi est obstrué (ex: toiles d'araignées). Nettoyer le venturi.
- Voir le S.A.V.

### Flamme à l'injecteur

- La bouteille est presque vide. Changer de bouteille et le défaut disparaîtra.
- Voir le S.A.V.

### La graisse s'enflamme d'une façon anormale

- Le système d'écoulement de la graisse est bouché et / ou le réflecteur est couvert de graisse : les nettoyer.
- Température du gril trop élevée: réduire le débit.

### Le brûleur s'allume avec une allumette mais pas avec l'allumage électronique

- Bouton, fil ou électrode défectueux. Contrôler les jonctions du câble de l'allumeur.
- Contrôler l'état de la céramique et du câble de liaison.
- Voir le S.A.V.

### Fuite enflammée au raccord

- Raccord non étanche : fermer immédiatement l'arrivée du gaz.
- Voir le S.A.V.

### Chaleur insuffisante

- Injecteur ou tube venturi bouchés.
- Voir le S.A.V.

### Fuite enflammée derrière le bouton de réglage

- Robinet défectueux : arrêter l'appareil
- Consulter le S.A.V.

### Fuite enflammée sous la console

- Arrêter l'appareil
- Fermer la bouteille
- Voir le S.A.V.

## CONDITIONS D'APPLICATION DE LA GARANTIE

- Le produit bénéficie d'une garantie totale pièces et main d'œuvre de 2 (deux) ans, 3 (trois) ans pour le brûleur inox, 5 (cinq) ans pour les brûleurs céramique, à compter de sa date d'achat.
- La garantie s'applique lorsque le produit livré n'est pas conforme à la commande ou lorsqu'il est défectueux, dès lors que la réclamation est accompagnée d'une pièce justificative de la date d'achat (ex : facture, ticket de caisse) et d'une description du problème rencontré.
- Tout produit fonctionnant au gaz devra être séparé de la cartouche ou du cylindre auquel il est connecté avant d'être retourné à un centre de service après-vente agréé.
- Le produit sera soit réparé, remplacé ou remboursé - en tout ou partie. La garantie est nulle et ne s'applique pas lorsque le dommage est survenu du fait (i) d'un emploi ou stockage incorrect du produit, (ii) d'un défaut d'entretien du produit ou d'un entretien non-conforme aux instructions d'utilisation, (iii) de la réparation, modification, entretien du produit par un tiers non agréé, (iv) de l'utilisation de pièces de rechange qui ne seraient pas d'origine.
- **NOTA** : l'usage professionnel de ce produit est exclu de la garantie.
- Toute prise en charge pendant la période de garantie est sans incidence sur la date d'expiration de la garantie.
- Cette garantie n'affecte en rien les droits légaux du consommateur qui bénéficie en tout état de cause des conditions des articles 1604 et suivants et 1386.1 et suivants du Code Civil relatifs à la garantie légale.
- Consulter notre service consommateurs pour toute réclamation.

### France

#### APPLICATION DES GAZ SA

219, Route de Brignais - BP 55  
69563 Saint Genis Laval - France  
Tél : 33 (0)4 78 86 88 94 / Fax : 33 (0)4 78 86 88 38  
E-mail : info.france@coleman.eu

### Belgique, Luxembourg

**Coleman Benelux B.V.**, Minervum 7168  
4817 ZN BREDA - Pays-Bas  
Tél : +31-76-572 85 00 / Fax : +31-76-571 10 14

### Suisse

**CAMPINGAZ SUISSE SA** - Tir-Fédéral 10  
1762 GIVISIEZ - Suisse  
Tél : +41 26 460 40 40 - Fax : +41 26 460 40 50  
E-Mail: info@campingaz.ch

[www.campingaz.com](http://www.campingaz.com)



# Operation and maintenance

- Please read the instructions carefully before using.
- Use outdoors only
- Do not use charcoal.
- Do not use an adjustable low pressure regulator. Use fixed regulators that comply with the European standard concerning them.
- Do not put a metal plate that has not been designed or recommended by CAMPINGGAZ on or in place of the cooking grill.
- Regularly clean the parts at the frame bottom to avoid risk of inflammation from fat drippings.
- Follow these instructions carefully to avoid seriously damaging your barbecue.

## a) FOR YOUR SAFETY

- Do not store or use petrol and other flammable liquids or vapours in the vicinity of this barbecue. This device must be kept away from inflammable materials when it is in use.

### if you smell gas:

- 1) Close the valve of the cylinder
  - 2) Extinguish all naked flames
  - 3) Open the lid
  - 4) If the smell continues ,see "f Checking for gas leaks" or immediately seek advice from your local retailer.
- Do not leave your appliance unattended while it is working.
  - Parts which are protected by the manufacturer or the manufacturer's representative must not be manipulated by the user.
  - Close the gas container after use.

## b) LOCATION

- This barbecue must only be used outdoors.
- **CAUTION:** accessible parts may get very hot. keep young children away.
- There should be no combustible materials within a radius of approximately 60 cm around the barbecue.
- Do not move the barbecue when alight.
- The appliance should be operated on a level surface.
- Estimated air offtake 2 m<sup>3</sup>/kW/h.

## c) GAS CYLINDER

This barbecue has been adjusted to be operate off 4,5 to 15 kg butane/propane cylinders with an appropriate low pressure regulator:

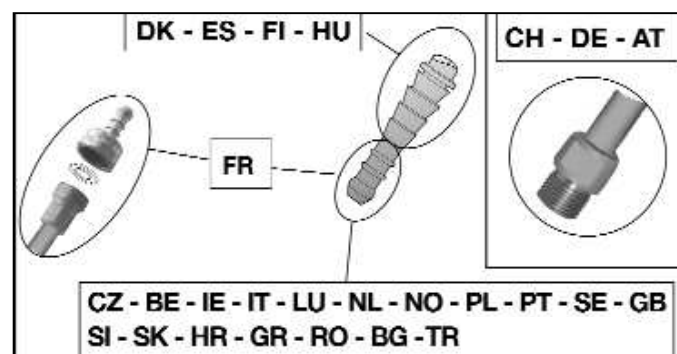
- **France, Belgium, Luxembourg, United Kingdom, Ireland, Portugal, Spain, Italy, Greece :** butane 28 mbar / propane 37 mbar.
- **Netherlands, Czech Republic, Slovakia, Hungary, Slovenia, Norway, Sweden, Denmark, Finland, Bulgaria, Turkey, Romania, Croatia, Switzerland:** butane 30 mbar / propane 30 mbar.
- **Poland:** propane 37 mbar.
- **Germany, Austria:** butane 50 mbar / propane 50 mbar.

Always connect or replace the cylinder in a well-ventilated area, never in the presence of a flame, spark or heat source.

When the gas cylinder is put under the barbecue, it must be attached to the frame of the barbecue using the supplied strap.

## c) HOSE

### Assembly of the hose



### France (selon modèle)

The equipment may be used with two types of flexible hose:

- flexible hose designed to be joined onto ringed tailpieces on both the barbecue and regulator sides, held firm with collars (in accordance with standard XP D 36-110). Recommended length 1.25 m.



- flexible hose (according to standard XP D 36-112) fitted with a G1/2 threaded nut for fixing to the barbecue and a M 20x1.5 threaded nut for fixing to the regulator, recommended length 1.25 m.



The barbecue has a G1/2 threaded gas inlet connector supplied with pre-fitted NF ringed tailpiece and seal.

### 1) To use the equipment with the flexible hose XP D 36-110: (solution d) a))

- slide the flexible hose onto the ringed tailpiece on both the barbecue and regulator as far as it will go.
- slide the collars behind the two first bosses on the tailpieces and tighten them until the tightening head breaks.

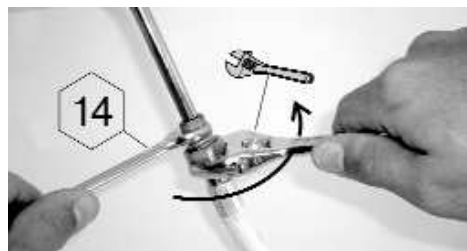


- check for leaks following the instructions in paragraph f).

### 2) To use the equipment with the flexible hose XP D 36-112, G1/2 and M 20x1.5 nuts: (solution d) b))

- loosen and remove the NF ringed tailpiece to release the G 1/2 inlet connector.
- remove the seal
- tighten the G 1/2 threaded nut on the hose onto the barbecue inlet connector and the M20x1.5 threaded nut onto the regulator output connector following the instructions supplied with the flexible hose.
- use 2 spanners to tighten the flexible pipe on the appliance's inlet connector:

- a 14 mm spanner to immobilise the appliance's inlet connector.
- an adjustable spanner to tighten the nut on the flexible pipe.



- use a spanner to tighten the nut on the flexible pipe on the regulator.
- check for leaks following the instructions in paragraph f).

Check that the flexible hose stretches out normally without twisting or pulling and does not come into contact with the hot sides of the barbecue. It should be replaced when the expiry date on the hose is passed or whenever it is damaged or develops surface cracks.

Do not pull or pierce the hose. Keep away from any parts of the barbecue that get hot.

**Belgium, Luxembourg, United Kingdom, Ireland, Portugal, Spain, Italy, Croatia, Greece, Netherlands, Czech Republic, Slovakia, Hungary, Slovenia, Norway, Sweden, Denmark, Finland, Bulgaria, Turkey, Romania, Poland:**

The barbecue is equipped with a circular connector. It should be used with flexible hose that is suitable for use with butane and propane gas.

Hose length should not exceed 1.20 meters. It should be replaced if it is damaged or develops surface cracks or when so required by national legislation.

Do not pull or pierce the hose. Keep away from any parts of the barbecue that get hot.

Check that the flexible hose stretches out normally, without twisting or pulling.

#### **Switzerland, Germany, Austria:**

The barbecue should be used with flexible tubing that is suitable for use with butane and propane gas.

Tubing length should not exceed 1.50 meters. It should be replaced if it is damaged or develops surface cracks or when so required by national legislation. Do not pull or pierce the tubing.

Keep away from any parts of the barbecue that get hot.

Check that the flexible hose stretches out normally, without twisting or pulling.

**Flexible tubing connection:** to connect the tubing to the connector on the barbecue, tighten the nut on the tubing firmly but without excess force using the two wrenches provided:

- no. 14 wrench to tighten the connector
- no. 17 wrench to tighten the nut on the tubing

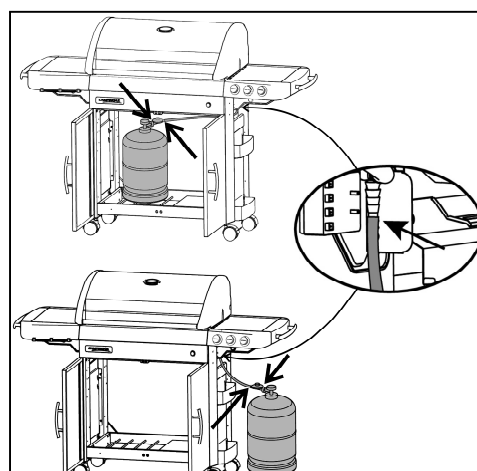


## e) LID

Handle the lid carefully, especially during operation. do not lean over the base.

## f) CHECKING FOR GAS LEAKS

- 1) Work outside, away from all sources of ignition. do not smoke.
- 2) Make sure the control knobs are in the "off" (O) position.
- 3) Connect the flexible tubing to the connector and barbecue as described in part d).
- 4) Fit the regulator onto the gas cylinder in accordance with its instructions.
- 5) Use a gas leak solution to test for leaks. **Important:** never use a naked flame to check for gas leaks.
- 6) apply the solution to the connections cylinder/regulator/ hose/apparatus (the control knobs should remain closed: « OFF » position (O)). Open the gas cylinder valve.



- 7) bubbles in the gas leak solution indicate that there are gas leaks.
- 8) The leak can be stopped by tightening any hose connection or replacing any faulty component. the barbecue must not be used until the leak is stopped.
- 9) Close the valve on the gas cylinder.

#### **Important:**

Never use a naked flame to check for gas leaks. Check for leaks at least once per year and each time the gas cylinder is replaced.

## g) PRIOR TO USE

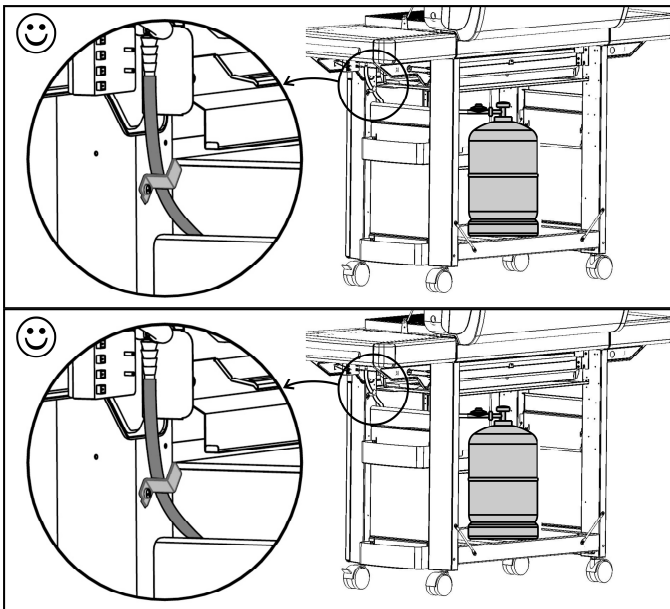
Never use the barbecue until the instructions have been read carefully and understood. also, make certain that:

- there are no leaks
- the venturi tubes are not blocked (example: spider webs).

#### **Venturi tube openings**



- the hose does not touch any components which may get hot.



- that the ventilation openings in the gas receptacle housing are not obstructed, if appropriate.
- that the grease trap(s) is (are) correctly inserted into its (their) compartment and that it (they) is (are) correctly positioned, as far as it (they) will go.
- that the heat reflector is correctly installed in the bottom of the bowl.
- that the bowl's 6 removable parts are reinserted (see § p- cleaning).

## h) LIGHTING THE BARBECUE BURNERS

Your barbecue is equipped with a STOPGAZ system. This safety system automatically shuts off the gas flow to the burner when the burner flame is blown out (wind etc.).

- Open the lid.
- Make sure that the control knobs are in the "OFF" position (O).
- Open the gas cylinder valve.
- Press, then turn the knob corresponding to the burner in a counter-clockwise direction to the ( ⚡🔥 ) position. Press the ignition button ( ⚡ ).
- Keep the button depressed for a maximum of 10 seconds. If the burner does not light after 10 seconds, reset the control button to the OFF (O) position. Wait for a minute before starting the ignition procedure once more.
- When the burner is lit, keep the control button depressed for 10 seconds and then release it. This enables the STOPGAZ safety system to activate.
- Adjust the flame to the desired height by turning the knob to ( ⚡🔥 ) or ( 🔥 ).
- Do the same for all the burners.
- If the electronic ignition system does not work, light the barbecue manually (next paragraph).

### Lighting the burner manually

- If the electronic ignition system fails to work, use a match to light the burner.
- Open the lid.
- Make sure that the control knobs are in the "OFF" position (O).
- Remove one of the cooking grids to gain access to the burners.

- Turn on the gas supply (valve or lever on the regulator).
- Put a lighted match in front of the burner.
- Press, then rotate the knob corresponding to the burner in a counter-clockwise direction to the ( ⚡🔥 ) position.
- When the burner is lit, keep the control button depressed for 10 seconds and then release it.
- Adjust the flame to the dimensions of the recipient by using the two flow positions: HIGH ( ⚡🔥 ) or LOW ( 🔥 ).

Once the burner is lit, replace the grid or hotplate.

## i) EXTINGUISHING THE BARBECUE

Set the control knobs to the "off" position (O), then close the cylinder valve.

## j) LIGHTING THE HOT PLATE (depending on model)

The hot plate can be used alone or at the same time as the grill.

### Lighting:

- Open the gas cylinder valve.
- Check gas circuit sealing from the frame to the hot plate (see § f).
- Open the hotplate lid and retract it to the back of the hotplate, sliding it in the grooves at the side.
- Press and rotate the control lever on the stove ( ☒ ) to its FULL FLOW position ( ⚡🔥 ).
- Press the ignition button ( ⚡ ) until the burner lights. If the burner does not light after 10 seconds, put a match to the edge of the burner.
- Adjust the flame to the dimensions of the recipient by using the two flow positions: HIGH ( ⚡🔥 ) or LOW ( 🔥 ). Do not use recipients with a diameter less than 10 cm or over 24 cm.

## k) TURNING OFF THE HOT PLATE

(depending on the model)

Return the control lever ( ☒ ) to the OFF (O) position, then close the valve on the gas bottle if the grill is not in use.

To close the lid, slide it in its grooves, pulling it upwards until it reaches the spindle, then tip it forwards.

## l) LIGHTING OF THE CONSOLE (depending on the model)

The lighting system of the console is powered by 4 type AA (LR06) batteries provided with the barbecue grill. The battery box is located on the front right-hand leg, behind the right door. Remove the cover of the battery holder box by sliding it upwards. Insert the batteries while respecting the polarities indicated and then replace the cover.

To turn the lighting on or off, press on the stop-start button located to the left of the console and identified by this pictogram.



## m) SIDE HOTPLATE GRILL

(depending on the model)

Your barbecue's side hotplate may be equipped with 2 types of grill: a flat or corrugated grill.

Install the one you want to use on your hotplate's saucepan stand. Light the hotplate and take advantage of an additional grill surface.

You can adjust the hotplate's temperature by adjusting the flow to the hotplate burner by setting the control knob to ( 🔥 ) or ( 🔥 ).

## n) REPLACING THE GAS CYLINDER

- always work in a well ventilated area and never in the presence of a flame, spark or heat source.
- return the control knobs in the "off" position (O) then close the cylinder valve.
- remove the regulator, check that the sealing joint is in good condition.
- put the full cylinder in place, refit the regulator, taking care not to apply stress to the hose. Check for gas leaks.

## o) OPERATION

It's recommended that protective gloves be worn to handle components which may be very hot.

On first use, heat the barbecue with the hood closed and burners in the high position ( 🔥 ) for around 30 minutes in order to get rid of the paint smell on new parts.

In normal operation, preheat the barbecue with the lid closed for 15 to 20 minutes to bring the cooking grids up to the correct temperature.

In order to reduce food from sticking to the grilles, brush the grilles lightly with cooking oil prior to placing any food to be grilled.

In order to reduce the amount of grease catching fire while cooking, remove any surplus fat from the meat prior to placing it on the grille. Clean the barbecue after each use to prevent the accumulation of grease and the risk of it catching fire.

Should a burner go out while the appliance is operating, the gas supply is automatically cut by the STOPGAZ system. Reset the control button to the "OFF" position (O) and repeat the ignition procedure.

## p) CLEANING AND MAINTENANCE

**Never modify the barbecue: any modification may prove dangerous.**

After each use, remove the parts from the bottom of the bowl (reflector, grease tray) and clean them using a sponge and washing-up liquid. They can also be put in the dish washer.

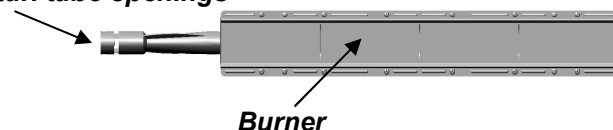
In order to maintain your barbecue in perfect operating condition, it is recommended to clean it periodically (after 1 or 2 uses).

wait until the barbecue has cooled down before cleaning. close the gas cylinder.

If the appliance has not been used for 30 days, also check that the burner orifices have not been blocked by spiders webs as this could lead to a decrease in the

barbecue's efficiency or a dangerous ignition of gas outside the burner. Clean the holes in the venturi tube (see figure below) or the burner, as appropriate.

### Venturi tube openings



### - Hearth walls, shelves, lower front strip, side and rear panels, doors, side baskets

clean these elements from time to time using a sponge with washing up liquid. do not use abrasive products.

### - Grid and hotplate stand

To make cleaning this stand easier, Campinggaz® has invented Campinggaz Instaclean™. Thanks to Campinggaz Instaclean™, the 6 parts of the stand can be dismantled without the need for tools in less than a minute and can be cleaned in a dish-washer. Depending on how dirty these parts are, you may need to brush them before putting them in the dish-washer for a more thorough clean. For assembly and disassembly of these parts, please refer to the assembly manual.

### - Hotplate and cooking grid.

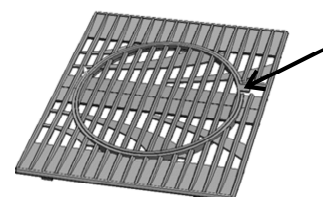
Your hotplate and cooking grid are enamelled. Wait for them to cool before attempting to clean them. Use Campinggaz® BBQ Cleaner Spray and barbecue brushes for cleaning.

You can clean your hotplate and cooking grid in the dish-washer. It is often necessary to supplement this cleaning by rubbing with a sponge or wire brush.

To remove the cast-iron hotplate, slide your finger into the hole shown below. Lift the hotplate and take hold of it with your other hand.



To remove the two-part, cast-iron grid (see paragraph t) Accessories), first remove the central portion using the tab as shown below, then remove the edge.



### - Grease tray

Your barbecue is fitted with two grease recovery trays. We recommend cleaning them after each use. They can be cleaned in a dish-washer.

To make cleaning easier, the width of the grease trays is sized so that you can cover them with a sheet of aluminium foil available from the shops before switching the barbecue on. After using the barbecue, throw the sheet of aluminium foil away.

You can also put some sand into the bottom of the grease tray to absorb the cooking fat. Throw the sand away each time the barbecue is used.

### - Heat reflector (W-shaped part)

You can clean this part in a dish-washer. It is often necessary to supplement this cleaning by rubbing with a sponge or flexible brush.

#### - Hood glass (depending on the model)

Clean periodically with a window cleaner or chimney insert cleaner. In case of difficulty, remove the glass from the hood and clean it with an oven cleaner.

For removing stubborn dirt, Campingaz® recommends using steel wool soap pads.

#### - Metal surfaces around the burners

These metal parts are covered in aluminum. Never use oven cleaners on them since this type of cleaner will damage the aluminum.

#### - Ceramic parts

The ceramic parts are active components of the burner. They turn red when in use. Do not clean, wet or rub the ceramic parts since this could damage them.

#### - Stainless steel surfaces (lid, upper front strip, shelf fronts).

Clean these parts periodically using a sponge and washing up liquid. Don't use abrasive products.

To revive your stainless steel's shine, use a special cleaning product for stainless steel.

### q) LID GLASS (depending on the model)

Avoid thermal shocks (cold water on hot glass).

## r) COOKING METHODS

Your *4 Series RBS* barbecue has been specially designed to allow easy and comfortable cooking while maintaining that special flavor that comes only from barbecue cooking.

Thanks to your *4 Series RBS* barbecue, you can cook fatty meats (sausage, merguez, chicken thighs, etc.) without having to worry about sudden bursts of flames.

In addition, your *4 Series RBS* barbecue is adapted for rotisserie (sold separately) cooking that gives fast and crisp results.

During cooking, fats drop onto the thermal reflector at the bottom of the frame. Upon contact, the water contained in fats evaporates and adds flavor to meat.

**NB:** To keep meat from sticking to the grill, simply coat the grill with a bit of cooking oil or rub it with an oily paper towel. Do not put anything on a cold grill. Delicate foods that might stick should be placed on a piece of aluminum foil.

#### 1 - Rotisserie cooking: (sold separately)

You can cook regularly-shaped pieces of meat and fowls using the rotisserie. Skewer meat in the middle before attaching it to the two prongs designed to hold the meat. Remember to carefully tie fowls before skewering them.

To cook using the spit,

- Remove the cooking grids.
- Remove the protective cover from the central burner (V-shaped part).
- Cover the central burner with a sheet of aluminium foil to protect it from grease.
- **Never use the central burner with the roasting spit.**
- Assemble the accessories provided for this purpose by following the instructions supplied.

You can place an aluminium tray in the bottom of the bowl to catch the cooking juices.

Make sure you don't start the motor until you have made sure that the spit can turn freely.

#### 2 - Grill cooking - hood open or closed

Put the meat to be grilled directly on the cooking grill. Turn the meat over and move it around to brown it according to personal taste.

Closing the hood increases heat and allows faster cooking. However, to avoid burning meat to a crisp, we recommend that you keep an eye on cooking and, if necessary, put the adjustment control lever on low.

#### 3 - Oven cooking - hood closed

You can also use your barbecue to cook gratins, pizzas, soufflés, etc. On high, your oven is very hot. We thus recommend adjusting oven temperature according to the dish to be cooked.

#### 4 - Slow cooking - lid closed

Light a single burner and place the item you want to cook on the cooking grid. Vary the distance of the grid from the burner as well as the burner's power depending on the cooking speed desired.

#### 5 - Plancha

You can use your barbecue in plancha mode over half the cooking area.

Plancha cooking is recommended for delicate foods (fish, crustaceans, vegetables, etc.). It is also appropriate for cooking fatty foods (duck breast, chicken legs, sausages, etc.).

Your barbecue's hotplate is dual-sided, a ribbed side for sealing meat and a smooth side for cooking fish, crustaceans and vegetables, etc.

Be sure to facilitate the flow of grease via the holes in the hotplate. We recommend using a spatula.

**Caution:** only use the accessory provided for this purpose. Never use two hotplates at the same time.

#### 6 - Papillote cooking

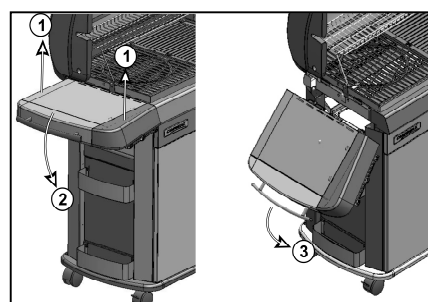
Carefully wrap the item to be grilled in aluminum foil to avoid loss of juices. This method is especially indicated for fish, vegetables, potatoes, etc.

**NEVER COVER THE ENTIRE COOKING GRILL WITH ALUMINUM FOIL.**

**NEVER USE YOUR BARBECUE WITHOUT THE W-SHAPED HEAT REFLECTOR IN THE BOTTOM OF THE BOWL**

## s) STORAGE

- close the gas cylinder valve after use.
- if you store your barbecue indoors, disconnect the gas cylinder and store the cylinder outdoors.
- if you store your barbecue outdoors, it is recommended that a protective cover be used.
- The left-hand side shelf folds down. To fold it up again, grip both sides with both hands, pull it up gently to unlock it and swing it up until it contacts the side panel.



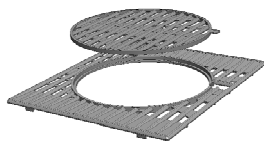
- when not used for a long period of time, it is recommended that the barbecue be stored in a dry, sheltered place (eg: garage).
- Campinggaz® also recommends the use of covers to protect your appliance during storage outdoors.

## t) ACCESSORIES

Your barbecue grill is equipped with Campinggaz® Culinary Modular grills.

The Campinggaz® Culinary Modular cooking grill is made up of 2 parts:

- the contour
- the centre.



The centre is removable and may be replaced by one of the accessories sold separately by Campinggaz®, for example:

- Pizza stone
- Wok
- Paella plate

The Campinggaz® Culinary Modular concept therefore allows you to transform your barbecue grill into a true outdoor kitchen and to use a specific cooking support depending on what you are preparing.

**ADG advises that its gas barbecues should systematically be used with accessories and replacement parts from Campinggaz. ADG accepts no responsibility for any damage or malfunction due to the use of accessories and/or replacement parts from other brands.**

## u) PROTECTING THE ENVIRONMENT

Think about protecting the environment! Your equipment contains materials which can be recovered or recycled. Hand them in to the waste collection service in your municipality and sort the packing materials.

## v) BATTERY RECOMMENDATIONS



This symbol found on the batteries means that at the end of their lives, the batteries must be removed from the unit, and then recycled or properly disposed of. The batteries should not be thrown into the trash, but should be brought to a collection point (dump...). Check with your local authorities. Never dispose of in nature, do not incinerate: the presence of certain substances (Hg, Pb, Cd, Zn, Ni) in used batteries may be hazardous to the environment and human health.

## w) ELECTRICAL AND ELECTRONIC WASTE



This symbol means that the appliance's electrical system must be disposed of selectively. At the end of its life, the appliance's electrical system must be scrapped correctly. The electrical system must not be disposed of with unsorted municipal waste. Selective collection of waste promotes reuse, recycling or other

forms of recovery of recyclable materials contained in this waste. Take the appliance's electrical system to a waste recovery centre designed for the purpose (waste collection point). Check with your local authorities. Never dispose of in nature, do not incinerate: the presence of certain hazardous substances in electrical and electronic equipment can be harmful to the environment, and have a potential effect on human health.

## PROBLEMS

### Burner won't light

- Lack of gas supply
- Regulator does not work
- Hose, valve, jet, venturi tube or burner openings are blocked.
- Venturi tube not seated over jet
- The STOPGAZ system's thermocouple is not hot enough; repeat the ignition sequence, keeping the control button depressed for 15 to 20 seconds. If the burner still does not light, contact the after sales department.

### Burner "pops" or blows itself out

- Check gas supply
- Check hose connections
- Contact the After Sales Service

### Excessive flare-up

- Clean the protective plate above the burner.
- Clean the grease drip tray
- Grill temperature too high: lower flame

### Burner lights with a match, but not with the electronic igniter

- Faulty igniter, wire or electrode
- Check igniter cable connections
- Check condition of electrode and connection wire
- Contact the After Sales Service

### Fire at any connection

- Leaking connection
- Turn off gas supply at cylinder immediately
- Tighten connections and check for leaks
- Contact After Sales Service

### Incomplete flame around burner

- Defective or clogged burner: relocate the Venturi.
- Clogged jets: clean the Venturi
- Contact After Sales Service

### Lack of Heat

- Clogged jet or venturi tube
- Contact After Sales Service

### Fire behind control knob

- Defective tap unit
- Turn off gas supply at cylinder immediately
- Contact After Sales Service

### Fire under control panel

- Turn off gas supply at cylinder immediately
- Contact After Sales Service

## TERMS OF APPLICATION OF THE GUARANTEE

- The product benefits from a full guarantee covering parts and labour for 2 (two) years, 3 (three) years for the stainless steel burner and 5 (five) years in the case of ceramic burners, as from its date of purchase.
- The warranty applies to products that do not conform to the order or that are defective.
- Within the guarantee period, the product shall be either repaired, replaced or reimbursed - in full or in part.
- Liability to Buyer under a claim shall in no event exceed the price of the product. The warranty is null and void and does not apply should the damage arise from (i) abuse of the products (ii) failure to operate and maintain the products in accordance with the instructions of use (iii) repair, service, alteration or modification of the product by unauthorized third parties (iv) original parts are not used.
- The warranty is excluded in case of professional use. Proof of the purchase date (ie. invoice, till receipt) and claim report are required to obtain a free warranty service.
- Do not return the appliance with the gas container (cylinder or cartridge) fitted; ensure it is dismantled before sending back.
- Service under the guarantee does not affect the expiry date of the warranty.
- All other claims including for damages resulting from this warranty are excluded unless ADG's liability is legally mandatory.
- This guarantee in no way affects a Buyer's statutory rights. In the event of difficulty, please contact the Local Customer Service in your country.
- List of contacts is available in this leaflet.

## CONSUMER SERVICE

**In case of continued difficulty, please contact your local retailer who will give you details of the nearest After Sales Service point, or call the Campingaz Customer Service at:**

### **COLEMAN UK LTD**

Gordano Gate Wyndham Way  
Portishead - BRISTOL BS20 7GG  
ENGLAND

Tel: 01275 845 024 - Fax: 01275 849 255

*Warning: Due to our policy of continual product development, the company reserves the right to alter or modify this product without prior notice.*

**[www.campingaz.com](http://www.campingaz.com)**

# USO E MANUTENZIONE

- Consultare le avvertenze prima dell'uso.
- Utilizzare esclusivamente all'aperto.
- Non utilizzare carbone di legna.
- Non utilizzare regolatori di pressione variabili. Utilizzare valvole di regolazione fissa conformi alla norma europea in materia di coperture.
- Non installare piastre metalliche non appositamente studiate o non consigliate da CAMPINGGAZ sulla griglia di cottura o al posto della stessa.
- Pulire regolarmente i pezzi in fondo alla vasca per evitare eventuali rischi di combustione del grasso.

**IL MANCATO RISPETTO DI QUESTE REGOLE DI UTILIZZAZIONE PUO' COMPORTARE UN GRAVE DETERIORAMENTO DEL VOSTRO APPARECCHIO.**

## a) PER LA VOSTRA SICUREZZA

- Non immagazzinare e non utilizzare benzina o altri liquidi o vapori infiammabili nelle vicinanze dell'apparecchio. l'impiego, questo apparecchio deve essere tenuto distante da materiali infiammabili.

### Qualora avvertite odore di gas:

- 1) Chiudere il rubinetto della bombola del gas
- 2) Spegnerne qualsiasi fiamma
- 3) Aprire il coperchio
- 4) Se l'odore dovesse persistere, rivolgetevi immediatamente al vostro rivenditore.

- Non lasciare l'apparecchio incustodito durante il funzionamento.
- Le parti protette dal fabbricante o dal suo mandatario non devono essere manipolate dall'utilizzatore.
- Dopo l'uso, chiudere il recipiente di raccolta del gas.

## b) DOVE UTILIZZARE IL BARBECUE

- Questo apparecchio deve essere utilizzato esclusivamente all'aria aperta.
- **ATTENZIONE:** alcune parti esposte possono riscaldarsi. Tenere lontano dalla portata dei bambini.
- Nessun materiale combustibile deve trovarsi ad una distanza inferiore a 60 cm dall'apparecchio.
- Non spostare l'apparecchio durante l'uso.
- Utilizzare l'apparecchio su di una superficie perfettamente piana.
- Prevedere un ricambio d'aria di 2m<sup>3</sup>/h.

## c) BOUTEILLE DE GAZ

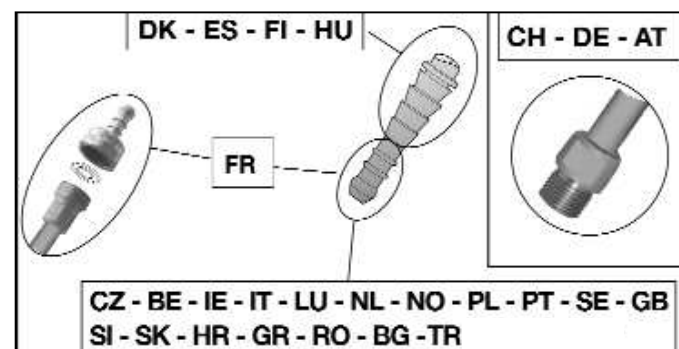
Questo apparecchio è regolato per funzionare con bombole di butano/propano tra 4,5 e 15 kg, dotate di apposito riduttore di pressione:

- **Francia, Belgio, Lussemburgo, Inghilterra, Irlanda, Portogallo, Spagna, Italia, Grecia:** butano 28 mbar / propano 37 mbar.
- **Olanda, Norvegia, Svezia, Danimarca, Finlandia, Svizzera, Repubblica Ceca, Ungheria, Slovenia, Slovacchia, Bulgaria, Turchia, Romania, Croazia:** butano 30 mbar / propano 30 mbar.
- **Polonia:** propano 37 mbar.
- **Germania, Austria:** butano 50 mbar / propano 50 mbar.

Per collegare o sostituire la bombola, effettuare questa operazione sempre in un luogo aereato e mai vicino ad una fiamma, ad una scintilla o ad una fonte di calore.

Quando è sistemata sotto al barbecue, la bombola va fissata al telaio del barbecue con la cinghia appositamente fornita.

## d) IL TUBO



### Francia (a seconda del modello)

L'apparato può essere utilizzato con 2 tipi di tubi flessibili :

- a) tubo flessibile destinato ad essere calettato su terminali ondulati lato apparato e lato valvola di riduzione, immobilizzato da fasce ( nel rispetto della norma XP D 36-110). Lunghezza raccomandata 1,25m.

G1/2

M 20x1,5



Barbecue

- b) tubo flessibile (nel rispetto della norma XP D 36-112) dotato di un dado filettato G 1/2 per avvitatura sull'apparato e dado filettato M 20x1,5 per avvitatura sulla valvola di riduzione. Lunghezza raccomandata 1,25m.

G1/2

nero



barbecue

L'apparato è dotato di raccordo filettato per entrata gas G 1/2 consegnato con terminale ondulato NF e giunto già montati.

### 1) Per l'utilizzo dell'apparato con tubo flessibile XP D 36-110: (soluzione d) a))

- calettare a fondo il tubo flessibile sul terminale ondulato dell'apparato e della valvola di riduzione.
- far scivolare le fasce dietro alle prime 2 protuberanze dei terminali e stringerle fino alla rottura della testa di serraggio.

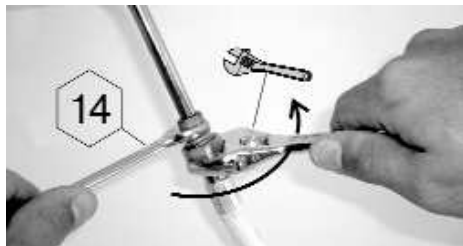


la tenuta sarà verificata seguendo le indicazioni del paragrafo f).



## 2) Per l'utilizzo dell'apparato con tubo flessibile XP D 36-112, dadi G 1/2 e M 20x1,5 : (soluzione d) b))

- svitare e rimuovere il terminale ondulato NF per liberare il raccordo d'entrata G1/2.
- rimuovere il giunto
- svitare il dado filettato G 1/2 del tubo sul raccordo d'entrata dell'apparato ed il dado filettato M20x1,5 sul raccordo d'uscita della valvola di riduzione seguendo le indicazioni fornite assieme al tubo flessibile.
- utilizzare 2 chiavi per serrare il tubo flessibile sul raccordo di ingresso dell'apparecchio:
  - una chiave da 14 per tenere fermo il raccordo di ingresso dell'apparecchio,
  - una chiave regolabile per serrare il dado del tubo flessibile



- utilizzare una chiave per serrare il dado del tubo flessibile sul riduttore di pressione.

la tenuta sarà verificata seguendo le indicazioni del paragrafo f).

Verificare che il tubo flessibile si sviluppi normalmente, senza torsioni o trazioni, né contatto con le pareti calde dell'apparato. Esso dovrà essere sostituito al sopraggiungere della data di scadenza, o in caso di danno e presenza di screpolature.

Non tirare il tubo e non perforarlo. Tenerlo lontano dagli elementi che possono diventare caldi.

**Belgio, Lussemburgo, Inghilterra, Irlanda, Portogallo, Spagna, Italia, Croazia, Grecia, Olanda, Norvegia, Danimarca, Finlandia, Repubblica Ceca, Ungheria, Slovenia, Slovacchia, Bulgaria, Turchia, Romania, Polonia:**

L'apparecchio è dotato di un'estremità anellata: deve essere utilizzato con un tubo flessibile di qualità adatta all'uso del butano e del propano. La sua lunghezza non dovrà essere superiore a 1,20 m.

Sostituitelo se danneggiato, se presenta fessure o se le vigenti norme nazionali lo esigono. Non tirare il tubo e non perforarlo. Tenerlo lontano dagli elementi che possono diventare caldi.

Verificare che il tubo flessibile si sviluppi normalmente, senza torsioni o trazioni.

### Germania, Austria, Svizzera:

Questo apparecchio deve essere utilizzato con un tubo flessibile di qualità adatta all'uso del butano e del propano. La sua lunghezza non dovrà superare 1,50 m. Sostituitelo se danneggiato, se presenta fessure o se le vigenti norme nazionali lo esigono. Non tirare il tubo e non perforarlo. Tenerlo lontano dagli elementi che possono diventare caldi.

Verificare che il tubo flessibile si sviluppi normalmente, senza torsioni o trazioni.

Collegamento del tubo flessibile: per collegare il tubo all'estremità dell'apparecchio, stringere forte il dado del tubo, senza esagerare, con le 2 chiavi previste:

- chiave 14 per bloccare l'estremità
- chiave 17 per avvitare il dado del tubo

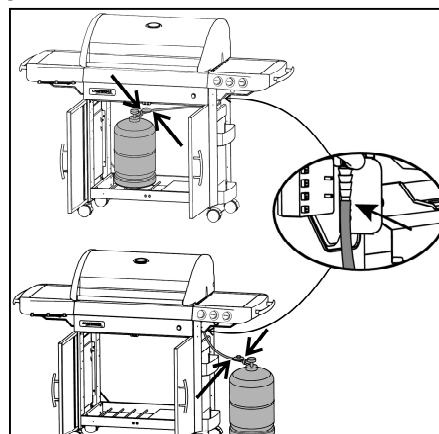


## e) IL COPERCHIO

Maneggiare il coperchio con precauzione, in particolare durante l'uso. Non sporgersi sul focolare.

## f) PROVE DI TENUTA

- 1) Eseguire il controllo all'aperto, allontanando tutti i materiali infiammabili. Non fumare.
- 2) Estrarre il cassetto: vedi punto 8 "operazioni di montaggio"
- 3) Assicurarsi che le manopole di regolazione siano sulla posizione "OFF" (O).
- 4) Inserire a fondo le estremità del tubo flessibile sul portagomma del regolatore di pressione e del barbecue (situato dietro al pannello di comando). L'applicazione di acqua saponata sui portagomma facilita l'inserimento del tubo.
- 5) Avvitare il regolatore di pressione sulla bombola del gas.
- 6) Non cercare le fughe di gas con la fiamma, utilizzare un liquido rivelatore delle fughe di gas.
- 7) Mettere il liquido sui raccordi della bombola / regolatore di pressione / tubo / apparecchio (le manopole di regolazione devono restare chiuse : posizione "OFF" (O). Aprire il rubinetto della bombola del gas.



- 8) Il formarsi di bollicine sia ad indicare che vi sono fughe di gas.
- 9) Per sopprimere la fuga di gas, stringete eventualmente il dado di fissaggio del regolatore di pressione alla bombola dopo esservi assicurati della presenza e del buono stato della guarnizione, oppure inserite a fondo il tubo all'estremità. Se un pezzo risultasse difettoso, farlo sostituire. L'apparecchio non deve essere rimesso in funzione fino a quando la fuga di gas non sia stata eliminata.
- 10) Chiudere il rubinetto della bombola del gas.

**IMPORTANTE:**

Non utilizzare mai delle fiamme per individuare una fuga di gas. Si consiglia di effettuare il controllo e la ricerca di fughe almeno una volta all'anno e ogni qual volta venga sostituita la bombola del gas.

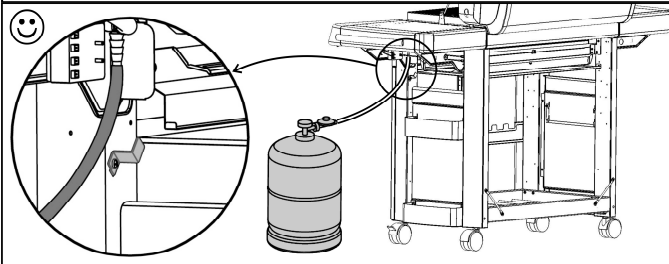
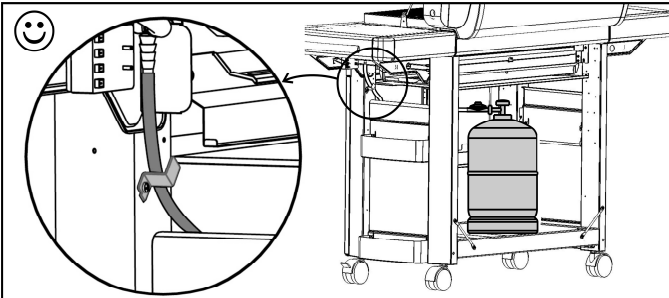
**g) PRIMA DELLA MESSA IN FUNZIONE**

Non mettere in funzione l'apparecchio senza aver letto attentamente queste istruzioni ed averle comprese a fondo. Assicurarsi inoltre:

- che non vi siano fughe di gas
- che i tubi Venturi non siano ostruiti

**Prese d'aria del Venturi**

- che il tubo non sia in contatto con parti che possono surriscaldarsi.



- che le aperture per la ventilazione del vano contenitore del gas non siano eventualmente ostruite.
- che i vassoi di raccolta del grasso siano correttamente inseriti nei rispettivi vani e che siano correttamente posizionati, fino a fine corsa.
- che il riflettore termico sia ben posizionato sul fondo della vasca.
- che le 6 parti amovibili della vasca siano riposizionate (vedere par. p- pulizia).

**h) ACCENSIONE DEL BARBECUE**

Il barbecue è dotato di sistema STOPGAZ. Questo sistema di sicurezza interrompe automaticamente l'arrivo del gas verso il bruciatore se la fiamma del bruciatore si spegne (vento...).

- Aprire il coperchio del piano cottura.
- Assicurarsi che le manopole di regolazione siano sulla posizione "OFF" (O).
- Premere e ruotare la manopola corrispondente al bruciatore in senso antiorario in posizione (⚡🔥). Premere il pulsante di accensione (⚡).
- Mantenere il pulsante premuto per 10 secondi al massimo. Se il bruciatore non si accende al termine dei 10 secondi, rimettete il pulsante di regolazione in posizione OFF (O). Attendere un minuto prima di ricominciare l'operazione di accensione.
- Se il bruciatore è acceso, mantenere il pulsante di regolazione premuto per 10 secondi e rilasciarlo. Ciò

consente l'attivazione del sistema di sicurezza STOPGAZ.

- Regolare la fiamma alla potenza desiderata posizionando la manopola su (⚡🔥) o (🔥).
- Procedere allo stesso modo per tutti i bruciatori.
- Se l'accensione elettronica non funziona, utilizzare l'accensione manuale (paragrafo seguente).

**Accensione manuale di un bruciatore**

- In caso di mancata accensione elettronica, utilizzare un fiammifero per accendere il bruciatore.
- Aprire il coperchio del piano cottura.
- Assicurarsi che le manopole di regolazione siano sulla posizione "OFF" (O).
- Togliere una delle griglie di cottura in modo da avere libero accesso alla superficie dei bruciatori.
- Aprire l'arrivo del gas (rubinetto o manopola del riduttore di pressione)
- Avvicinare un fiammifero acceso al bruciatore.
- Premere e ruotare la manopola corrispondente al bruciatore in senso antiorario in posizione (⚡🔥).
- Se il bruciatore è acceso, mantenere il pulsante di regolazione premuto per 10 secondi e rilasciarlo.
- La velocità di cottura può essere regolata in funzione della posizione dei pulsanti di regolazione : fra la posizione a pieno flusso (⚡🔥) e quella a flusso medio (🔥).

Una volta acceso il bruciatore, riposizionare la griglia o la piastra di cottura.

**i) ESTINZIONE DEL BARBECUE**

Riportare la manopola di regolazione in posizione "OFF" (O), poi chiudere il rubinetto della bombola del gas.

**j) ACCENSIONE DEL FORNELLO**

(in base al modello)

Il fornello può funzionare da solo o contemporaneamente al barbecue.

**Accensione :**

- Aprire il rubinetto della bombola del gas.
- Verificare la tenuta del circuito del gas dalla bombola al fornello (vedi §f).
- Aprire il coperchio del fornello e farlo scivolare dietro il fornello facendolo scorrere sulle guide laterali.
- Premere e ruotare la manopola di comando del fornello (⊠) fino alla posizione PLEIN DEBIT (⚡🔥).
- Premere il pulsante di accensione (⚡) fino all'accensione. In caso di mancata accensione dopo 10 secondi, avvicinare un fiammifero acceso al bordo del bruciatore.
- Regolare la fiamma aumentando o diminuendo l'apertura del rubinetto a seconda delle dimensioni della pentola utilizzato. Non utilizzare pentole di diametro inferiore a 10 cm o superiore a 24 cm.

**k) SPEGNIMENTO DEL FORNELLO**

(in base al modello)

Riportare la manopola di regolazione (⊠) in posizione OFF (O), poi chiudere il rubinetto della bombola del gas se la griglia non è in funzione.

Per chiudere il coperchio, farlo scivolare sulle guide, tirando verso l'alto fino al contatto con l'asse e poi farlo oscillare in avanti.

## I) ILLUMINAZIONE DELLA CONSOLLE

(in base al modello)

Il sistema di illuminazione della consolle è alimentato da 4 batterie di tipo AA (LR06) fornite con la griglia del barbecue. Il vano batterie si trova sul montante anteriore destro, dietro lo sportello destro. Rimuovere il coperchio della scatola portabatteria facendolo scorrere verso l'alto. Inserire le batterie rispettando le polarità indicate e rimettere a posto il coperchio.

Per accendere e spegnere la luce, premere l'apposito pulsante situato a sinistra della consolle e identificato da questo simbolo.



## m) GRIGLIA DEL FORNELLO LATERALE

(in base al modello)

Il fornello laterale del barbecue può essere dotato di due tipi di griglie: griglia piatta o ondulata.

Posizionare quella che desiderate utilizzare sul supporto pentola del fornello. Accendete il fornello e approfittate di una ulteriore superficie di grigliatura.

È possibile modulare la temperatura della piastra regolando la portata del bruciatore del fornello posizionando la manopola di comando su ( 🔥 ) o ( 🔥 ).

## n) CAMBIO DELLA BOMBOLA DEL GAS

- Operare sempre in un ambiente ben aerato e mai in presenza di fiamme, scintille o altre fonti di calore.
- Riportare la manopola di regolazione in posizione "OFF" (O), poi chiudere il rubinetto della bombola del gas.
- Svitare il regolatore di pressione, assicurarsi della presenza e del buono stato della guarnizione di tenuta.
- Mettere la bombola piena al suo posto, riavvitare il regolatore di pressione facendo attenzione a non forzare il tubo.

## o) USO

Si raccomanda di indossare guanti da lavoro per maneggiare elementi particolarmente caldi.

All'atto del primo utilizzo, far scaldare il barbecue (chiudere il coperchio) con i bruciatori, a pieno regime ( 🔥 ), per 30 minuti circa, in modo da eliminare l'odore di vernice dei pezzi nuovi.

Nel funzionamento normale, preriscaldare il barbecue a coperchio chiuso per 15 - 20 minuti per portare le griglie di cottura ad una buona temperatura.

La velocità di cottura può essere regolata in funzione della posizione dei pulsanti di regolazione : fra la posizione a pieno flusso ( 🔥 ) e quella a flusso medio ( 🔥 ).

Prima di posare gli alimenti da cuocere sul grill di cottura, ungere leggermente lo stesso con olio alimentare in modo da evitare che gli alimenti " si attacchino ".

Togliere l'eccesso di grasso della carne prima della cottura, in modo da ridurre la combustione dei grassi. Per cuocere carni grasse senza aumentare le fiamme, generalmente occorre cuocere a velocità ridotta, anche spegnendo uno o più bruciatori per pochi minuti, se

necessario. Per evitare l'accumulo di grasso e diminuire il rischio di combustione, pulire il barbecue dopo ogni cottura.

Se, durante il funzionamento dell'apparecchio, uno dei bruciatori si spegne, l'alimentazione a gas è automaticamente interrotta dal sistema STOPGAZ. Riportare il pulsante di regolazione in posizione "OFF" (O) e ripetere l'operazione di accensione.

## p) PULIZIA E MANUTENZIONE

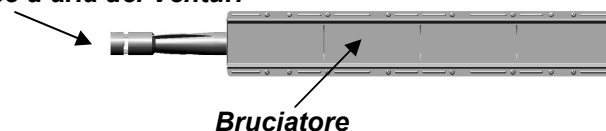
**Non modificare mai l'apparecchio: qualsiasi modifica può essere pericolosa.**

Dopo ogni utilizzo, estrarre le parti in ghisa dalla vasca (riflettore, cassetto per i grassi) e pulirli con una spugna e detersivo per piatti. Possono anche essere lavate in lavastoviglie.

Per mantenere l'apparecchio in perfetto stato di funzionamento, si raccomanda di pulire periodicamente (dopo uno o due usi). Attendere che l'apparecchio si sia raffreddato prima di qualsiasi operazione di pulizia.

Se l'apparecchio non è stato utilizzato per oltre 30 giorni, verificare che non vi siano ragnatele che ostruiscono le aperture dei tubi del bruciatore, situazione che potrebbe determinare una minor efficacia del barbecue o un pericoloso sprigionamento di fiamma al di fuori del bruciatore. Pulire le aperture del tubo venturi (vedere la figura sottostante) o il bruciatore, secondo il caso.

### Prese d'aria del Venturi



- **Pareti del fornello, ripiani, pannelli frontali inferiori, laterali e posteriori, sportelli, cestelli laterali**

Pulire anche questi elementi periodicamente utilizzando una spugna e del detersivo liquido per stoviglie. Non utilizzare prodotti abrasivi.

- **Supporto della griglia e piastra di cottura**

Per facilitare la pulizia del supporto, Campingaz® ha inventato Campingaz Instaclean™. Grazie a Campingaz Instaclean™, le 6 parti del supporto sono smontabili senza attrezzi in meno di un minuto e possono essere lavate in lavastoviglie. In base al grado di sporco delle parti, per una pulizia più completa, può essere necessario spazzolare le parti prima di inserirle in lavastoviglie. Per il montaggio e lo smontaggio di queste parti, fare riferimento al manuale di assemblaggio.

- **Piastra e griglia di cottura**

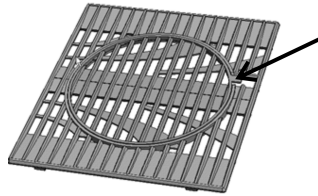
La piastra e la griglia di cottura sono smaltate. Attendere il loro raffreddamento prima di qualsiasi operazione di pulizia. Utilizzare il prodotto per la pulizia Campingaz® BBQ Cleaner Spray con le spazzole per barbecue.

È possibile lavare la piastra e la griglia di cottura in lavastoviglie. È spesso necessario completare questa pulizia con una spugna o una spazzola metallica.

Per togliere la piastra di cottura in ghisa, far scivolare un dito nel foro indicato qui sotto. Sollevare la piastra e impugnarla con l'altra mano.



Per togliere la griglia di ghisa composta da due parti (vedere il paragrafo sottostante **r) Accessori**), togliere innanzitutto la parte centrale servendosi della linguetta come qui indicato, poi togliere il resto.



#### - Cassetto raccogli grasso

Il barbecue è dotato di due cassette per il recupero dei grassi. Si consiglia di pulirli al termine di ogni utilizzo. Possono essere lavati in lavastoviglie.

Per facilitare la pulizia, la larghezza dei cassette raccogli grasso è dimensionata per consentirne la copertura con un foglio alluminio acquistabile in commercio prima di mettere in funzione il barbecue. Dopo l'utilizzo del barbecue, gettare il foglio di alluminio.

È anche possibile mettere sul fondo del cassetto un po' di sabbia, che assorbirà i grassi di cottura. Gettare la sabbia dopo ogni cottura.

#### - Riflettore termico (parte a forma di W)

È possibile pulire questa parte in lavastoviglie. È spesso necessario completare questa pulizia con una spugna o una spazzola morbida.

#### - Vetri del coperchio (in base al modello)

Pulire regolarmente con un prodotto per i vetri o un detergente per camini ad inserto.

Per lo sporco ostinato, Campingaz® consiglia l'utilizzo di spugne in lana d'acciaio impregnate di detersivo.

#### - Superfici metalliche intorno ai bruciatori

Questi pezzi metallici sono ricoperti d'alluminio. Non usare in nessun caso detersivi per forni corrosivi per l'alluminio.

#### - Céramiche

Le ceramiche sono i componenti attivi del bruciatore. Diventano incandescenti durante l'uso. Non pulire, bagnare o strofinare i pezzi di ceramica per non rischiare di danneggiarli.

#### - Superfici in acciaio inox (coperchio, pannello frontale superiore, facciata dei ripiani)

Pulire periodicamente questi elementi con una spugna impregnata di detersivo per piatti. Non utilizzare prodotti abrasivi.

Per ravvivare l'aspetto brillante dell'inox, utilizzare un prodotto di pulizia speciale per inox.

#### q) Vetri del coperchio (in base al modello)

Evitare gli urti termici (acqua fredda in contatto con il vetro caldo).

### r) METODI DI COTTURA

Il barbecue *4 Series RBS* è stato appositamente studiato per consentire una cottura facile e comoda con quel delizioso odorino caratteristico della cottura alla griglia.

Col il barbecue *4 Series RBS*, potrete cuocere tranquillamente carni grasse (salsicce, würstel, cosce di pollo ...) senza sprigionare fiamme.

Inoltre, il barbecue *4 Series RBS* è stato appositamente studiato per la cottura allo spiedo (venduto separatamente), rapida e croccante.

Durante la cottura, il grasso cade sul riflettore termico in fondo alla vasca. In contatto con lo stesso, l'acqua contenuta nel grasso si evapora ed insaporisce la carne.

**NB** : per evitare che i pezzi da cuocere si attacchino alla griglia, basta ungere la stessa con un po' d'olio da cucina o strofinarla con carta unta. Non posare niente sulla griglia fredda. I cibi più delicati, che rischiano di attaccarsi, verranno posati, preferibilmente, su un foglio d'alluminio.

#### 1 - Cottura allo spiedo : (venduto separatamente)

Si possono cuocere allo spiedo pezzi di carne o pollame di forma regolare infilandoli al centro e fissandoli con le due forche appositamente previste. Il pollo va accuratamente legato con spago prima della cottura.

Per cuocere allo spiedo, togliere almeno una delle due griglie di cottura.

Per grigliare allo spiedo,

- Togliere le griglie di cottura.

- Togliere la protezione del bruciatore centrale (parte a forma di V).

- Coprire il bruciatore centrale con un foglio di alluminio per proteggerlo dal grasso di cottura.

- **Mai utilizzare il bruciatore centrale con il girarrosto.**

- Assemblare gli accessori previsti per questo scopo seguendo le indicazioni fornite.

Si può collocare una ciotola di alluminio sul fondo della vasca in modo da recuperare i liquidi di cottura.

Non mettere in funzione il motore prima di essersi accertati che lo spiedo possa girare liberamente

#### 2 - Cottura alla griglia - coperchio aperto o chiuso

Disporre direttamente i pezzi da cuocere sopra la griglia di cottura. Girare e spostare i pezzi a seconda del grado di avanzamento della cottura e dei gusti dei commensali.

Il coperchio chiuso provoca un aumento della temperatura e può consentire una cottura più rapida. Tuttavia, per non carbonizzare i pezzi da cuocere, consigliamo di sorvegliare attentamente la cottura e regolare eventualmente la manopola al minimo.

#### 3 - Cottura al forno - coperchio chiuso

Potrete anche far cuocere al barbecue dei gratin, delle pizze e dei soufflé... Con portata massima, il forno è caldissimo. Si consiglia, pertanto, di regolare la temperatura del forno a seconda del piatto da cucinare.

#### 4 - Cottura lenta - coperchio chiuso

Accendere un solo bruciatore e porre il pezzo a cuocere sulla griglia di cottura. Variare la distanza del pezzo dal bruciatore, fino a raggiungere la potenza del bruciatore desiderata in base al tempo di cottura prescelto.

#### 5 - Piastra

È possibile utilizzare il barbecue come piastra su metà della superficie di cottura.

La cottura alla piastra è consigliata per gli alimenti delicati (pesce, crostacei, verdure...). È anche indicata per cuocere carni grasse (petto d'anatra, cosce di pollo, salsicce, salsicce piccanti...).

La piastra del barbecue possiede una doppia superficie di cottura, una superficie solcata che consente di afferrare le carni e un lato liscio per la cottura del pesce, dei crostacei, verdure ecc...

Controllate lo scorrimento ottimale dei grassi attraverso i fori della piastra. Consigliamo l'utilizzo di una spatola.

**Attenzione:** utilizzare esclusivamente l'accessorio consigliato per quest'utilizzo. Non utilizzare mai 2 placche contemporaneamente.

#### 6 - Cottura " al cartoccio "

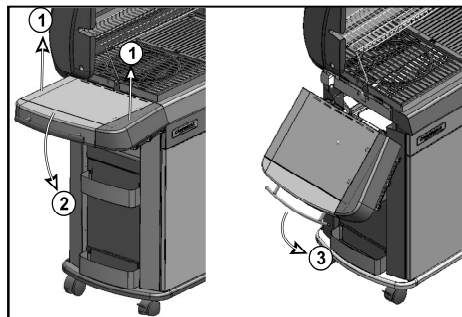
Avvolgere accuratamente il pezzo da cuocere in un foglio d'alluminio da cucina per evitare la fuoriuscita del sugo. Questo metodo è particolarmente adatto alla cottura dei pesci, delle verdure, delle patate ecc.

**NON COPRIRE MAI COMPLETAMENTE LA GRIGLIA DI COTTURA CON IL FOGLIO D'ALLUMINIO.**

**NON UTILIZZARE IL BARBECUE SENZA IL RIFLETTORE TERMICO A FORMA DI W SUL FONDO DELLA VASCA**

#### s) SISTEMAZIONE DOPO L'USO

- Chiudere il rubinetto della bombola del gas dopo ogni uso.
- Se conservate il vostro barbecue al coperto, staccate l'alimentazione del gas.
- Se lo conservate all'aperto, si consiglia di utilizzare una fodera di protezione (vedere il capitolo accessori).
- La tavoletta laterale sinistra è ripiegabile. Per ripiegarla, afferrarla a 2 mani sui due lati, tirare leggermente verso l'alto per sbloccarla e farla scorrere fino al contatto con il pannello laterale.



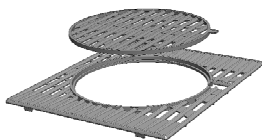
- Nel caso in cui si preveda di non usare l'apparecchio per lungo tempo, si raccomanda di riporre il barbecue in un luogo asciutto e riparato (es : un garage).
- Campinggaz® consiglia anche l'utilizzo delle sue custodie per proteggere l'apparecchio all'esterno durante i periodi di inutilizzo.

#### t) ACCESSORI

A seconda del modello, la griglia del barbecue può essere dotata di griglie Culinary Modular Campinggaz®.

La griglia di cottura Culinary Modular Campinggaz® è composta da 2 parti:

- il contorno
- il centro.



Il centro è estraibile e può essere sostituito da uno degli accessori venduti separatamente da Campinggaz®, ad esempio:

- pietra per pizza
- wok
- piastra per paella

Il concetto Culinary Modular Campinggaz® permette quindi di trasformare la griglia del barbecue in una vera cucina all'aperto e di utilizzare un supporto di cottura specifico a seconda di ciò che si sta preparando.

**ADG consiglia di utilizzare sistematicamente i barbecue a gas con accessori e pezzi di ricambio di marca Campinggaz. ADG declina qualunque responsabilità per eventuali anomalie o danni dovuti all'utilizzazione di accessori e/o pezzi di ricambio di altre marche.**

#### u) TUTELA DELL'AMBIENTE

Pensate a proteggere l'ambiente ! Il vostro apparecchio contiene materiali riciclabili o recuperabili. Depositatelo presso il servizio di raccolta degli scarti del vostro comune e differenziate gli imballaggi.

#### v) RACCOMANDAZIONI RELATIVE ALLA BATTERIA



Questo simbolo presente sulle batterie significa che al termine della loro vita utile, le batterie devono essere rimosse dall'unità e quindi riciclate o smaltite in modo appropriato. Le batterie non devono essere gettate nell'immondizia, ma devono essere portate presso un punto di raccolta (isola ecologica...). Verificare con le autorità locali. Non smaltire nell'ambiente, non incenerire: la presenza di determinate sostanze (Hg, Pb, Cd, Zn, Ni) nelle batterie usate può essere pericolosa per l'ambiente e la salute umana.

#### w) RIFIUTI ELETTRICI ED ELETTRONICI



Questo simbolo indica che l'impianto elettrico dell'apparecchio è oggetto di raccolta differenziata. Al termine del suo ciclo di vita, l'impianto elettrico dell'apparecchio deve essere correttamente smaltito. L'impianto elettrico non deve essere smaltito con i rifiuti urbani indifferenziati. La raccolta differenziata di questi rifiuti favorirà il riutilizzo, il riciclo o altre forme di recupero dei materiali riciclabili contenuti in questi rifiuti. Conferire l'impianto elettrico dell'apparecchio in un centro di recupero dei rifiuti predisposto a tal fine (discarica). Verificare con le autorità locali. Non smaltire nell'ambiente, non incenerire: la presenza di determinate sostanze pericolose nelle apparecchiature elettriche ed elettroniche può essere pericolosa per l'ambiente e può avere effetti negativi per la salute umana.

## ANOMALIE

### I bruciatore non si accende

- Bruciatore incrostato : da pulire
- Arrivo irregolare del gas
- Il regolatore di pressione non funziona
- Il tubo, il rubinetto, l'iniettore, il tubo Venturi o gli orifici del bruciatore sono ostruiti
- Il tubo Venturi non calza bene sull'iniettore
- La termocoppia del sistema STOPGAZ non è sufficientemente calda, ripetere l'operazione di accensione mantenendo il pulsante di regolazione per 15 - 20 secondi. Se il bruciatore non si accende sempre, vedere il S.A.V.

### Il bruciatore perde colpi o si spegne :

- Verificare che vi sia del gas
- Verificare il collegamento del tubo
- Rivolgersi al Servizio Assistenza

### Il grasso si infiamma in modo anormale

- Pulire la lamiera di protezione situata al di sopra del bruciatore.-
- Pulire il vassoio per il recupero del grasso.
- Temperatura del grill troppo alta : abbassare il fuoco

### Il bruciatore si accende con un fiammifero ma non con l'accensione "PIEZO"

- Pulsante, filo o elettrodo difettosi
- Controllare le saldature del cavo del dispositivo di accensione
- Controllare lo stato della ceramica e del cavo di collegamento

### Fughe di gas o fiamme a livello del raccordo

- Tenuta difettosa del raccordo
- Interrompere subito l'erogazione del gas

### Circuito di fiamme non uniforme

- Bruciatore difettoso o ostruito : Riposizionare il venturi.
- Iniettori ostruiti : Pulire il venturi.
- Rivolgersi al Servizio Assistenza

### Calore insufficiente

- Iniettore o tubi Venturi ostruiti
- Rivolgersi al Servizio Assistenza

### Fughe di gas o fiamme dietro la manopola di regolazione

- Rubinetto difettoso
- Spegner l'apparecchio
- Rivolgersi al Servizio Assistenza

### Fughe di gas o fiamme sotto il pannello di regolazione

- Spegner l'apparecchio
- Chiudere la bombola del gas
- Rivolgersi al Servizio Assistenza

## CONDIZIONI D'APPLICAZIONE DELLA GARANZIA

- Il prodotto beneficia di una garanzia totale componenti e manodopera di 2 (due) anni, 3 (tre) anni per il bruciatore inox, 5 (cinque) anni per i bruciatori in ceramica, a partire dalla data di acquisto
- La garanzia si applica quando il prodotto consegnato non è conforme all'ordine o è difettoso e quando il reclamo è accompagnato da un documento comprovante la data dell'acquisto (ad es. : fattura, scontrino) nonché da un descrittivo del problema riscontrato.
- Prima di essere rispediti al servizio assistenza competente, i prodotti funzionanti con gas dovranno essere separati dalla cartuccia o dalla bombola alla quale sono collegati.
- Il prodotto oggetto del reclamo verrà riparato, sostituito o rimborsato, in tutto o in parte.
- La garanzia non è valida e non si applica quando il danno è conseguente (i) ad un uso o ad una conservazione non conforme del prodotto, (ii) ad un difetto di manutenzione del prodotto o ad una manutenzione non conforme alle istruzioni, (iii) alla riparazione, modifica, manutenzione del prodotto da parte di terzi non autorizzati, (iv) all'uso di pezzi di ricambio non originali.
- NOTA : l'uso del prodotto in ambito professionale è escluso dalla garanzia.
- La presente garanzia non influisce sui diritti legali del consumatore.
- La garanzia non incide sui diritti legali del consumatore.
- Il nostro Servizio Consumatori si tiene a disposizione per qualunque reclamo.

**Se non riuscite a risolvere il problema, contattate il rivenditore che vi indicherà il Servizio Assistenza più vicino al vostro domicilio, oppure telefonate al Servizio Informazioni Consumatori Campinggaz®:**

### ITALIA

#### CAMPING GAZ ITALIA Srl

Via Ca' Nova, 11 Fraz. Centenaro  
25017 Lonato del Garda (BS) – ITALIA  
Tel: 39 (0)30 999 21 / Fax: 39 (0)30 910 38 38

Servizio assistenza tecnica : +39 030 910 32 85

### Svizzera

#### CAMPINGAZ SA

Tir-Fédéral 10 - 1762 Givisiez – Svizzera  
Tel: +41 26 460 40 40 - Fax: +41 26 460 40 50

E-Mail: [info@campinggaz.ch](mailto:info@campinggaz.ch)

[www.campinggaz.com](http://www.campinggaz.com)

## Gebruik en onderhoud

- Raadpleeg de handleiding vóór gebruik.
- Dit apparaat mag enkel in buitenruimtes gebruikt worden.
- Gebruik geen houtskool.
- Gebruik geen regelbare drukregelaar. Gebruik drukregelaars met vaste regeling conform de betreffende Europese wetgeving.
- Zet geen metalen plaat op de plek van het rooster wanneer deze niet door CAMPINGAZ vervaardigd is, of niet door CAMPINGAZ aangeraden is.
- Reinig regelmatig de bodem van de kuip om het risico van ontbranding van vet te voorkomen.

**DOOR HET NIET NALEVEN VAN DEZE GEBRUIKSAANWIJZINGEN KAN UW TOESTEL ERNSTIG BESCHADIGD WORDEN.**

### a) VOOR UW VEILIGHEID

Bewaar of gebruik geen benzine of andere ontvlambare vloeistoffen of gasen in de buurt van het toestel. Dit apparaat mag tijdens gebruik niet in de buurt van ontvlambare materialen komen.

#### Indien u gas ruikt :

- 1) Draai dan de kraan van de gasfles dicht.
  - 2) Doof alle vlammen.
  - 3) Open het deksel.
  - 4) Indien u nog steeds gas ruikt, zie § f of raadpleeg onmiddellijk uw dealer.
- Laat uw toestel nooit zonder toezicht achter terwijl het nog werkt.
  - De door de fabrikant of zijn vertegenwoordiger beveiligde onderdelen mogen door de gebruiker niet gewijzigd worden.
  - Sluit de gascilinder na gebruik.

### b) PLAATS VAN GEBRUIK

- Dit toestel mag uitsluitend buiten gebruikt worden.
- **OPGELET:** bepaalde onderdelen kunnen heel heet zijn. Buiten het bereik van kinderen gebruiken.
- Er mogen zich binnen een straal van 60 cm rond het toestel geen brandbare materialen bevinden.
- Verplaats het toestel niet terwijl het brandt.
- Gebruik het toestel op een horizontale ondergrond.
- Benodigde toevoer van verse lucht : 2 m<sup>3</sup> /kW /uur.

### c) GASFLES

Dit toestel is gefabriceerd om gebruikt te worden met butaan - of propaanflessen van 4,5 tot 15 kg, voorzien van een passende drukregelaar:

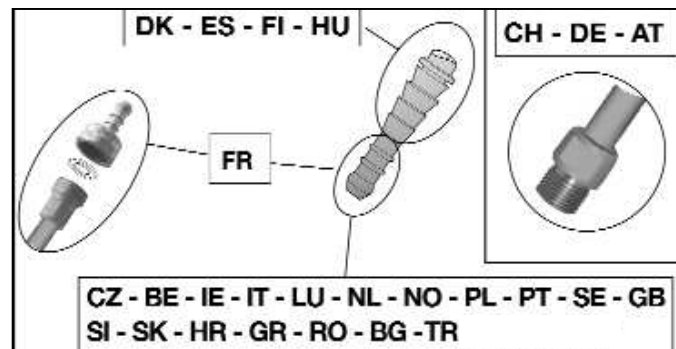
- **Frankrijk, België, Luxemburg, Verenigd Koninkrijk, Ierland, Portugal, Spanje, Italië, Griekenland:** butaan 28 mbar, propaan 37 mbar.
- **Nederland, Noorwegen, Zweden, Denemarken, Finland, Zwitserland, Hongarije, Slovenië, Slowakije, Tsjechische Republiek, Bulgarije, Turkije, Roemenië, Kroatië:** butaan 30 mbar, propaan 30 mbar.
- **Polen:** propaan 37 mbar.

- **Duitsland, Oostenrijk:** butaan 50 mbar / propaan 50 mbar.

De gasfles moet vervangen of aangesloten worden op een goed geventileerde plaats waar zich geen vlammen, vonken of warmtebronnen mogen bevinden.

Wanneer de gasfles onder de barbecue geplaatst wordt, moet deze aan het barbecueframe worden bevestigd met behulp van de meegeleverde riem.

### d) GASLANG



#### Frankrijk (afhankelijk van het model)

Het toestel mag met 2 soorten gaslangen worden gebruikt:

- a) Gaslang om op de slangpilaren van het toestel en de drukregelaar te zetten, vastgezet met slangklemmen (overeenkomstig de norm XP D 36-110). Aanbevolen lengte 1,25 m.



- b) Gaslang (overeenkomstig de norm XP D 36-112) uitgerust met een schroefdraadmoer G 1/2 om rechstreeks op het toestel vast te schroeven en een schroefdraadmoer M 20 x 1,5 om rechtsreeks op de drukregelaar te schroeven, aanbevolen lengte 1,25 m.



Het toestel heeft een schroefkoppeling voor gasingang G<sup>1</sup>/<sub>2</sub>, geleverd met ringuiteinde NF en reeds gemonteerd afdichtrubber.

#### 1) Gebruik van het toestel met gaslang XP D 36-110: (toepassing d) a))

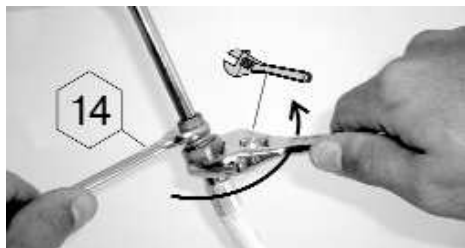
- Schuif de gaslang zo ver mogelijk op de slangpilaren van het toestel en de drukregelaar.
- Schuif de slangenklemmen voorbij de 2 eerste ringen van de slangpilaar en draai deze vast tot de spankop breekt.



- De luchtdichtheid moet worden gecontroleerd aan de hand van de aanwijzingen in paragraaf f).

## 2) Gebruik van het toestel met gas slang XP D 36-112 en G 1/2- en M 20 x 1,5 koppelingen: (oplossing d b))

- Het koppeling NF los en verwijder deze om de ingangsaansluiting G1/2 los te maken.
- Verwijder de afdichting
- Schroef de G1/2 slangkoppeling op de koppeling van de barbecue. Schroef de M20 x 1.5 schroefdraad koppeling op de uitgang van de drukregelaar door de aanwijzingen te volgen die bij de gas slang zijn geleverd.
- zet de soepele slang met behulp van twee sleutels vast op de toevoeraansluiting van het toestel:
  - een sleutel van 14 waarmee u de aansluiting aan de toevoer van het toestel vasthoudt,
  - een verstelbare moersleutel om de moer van de soepele slang vast te zetten.



- draai de moer van de soepele slang met behulp van een sleutel op de ontspanner vast.
- De luchtdichtheid moet worden gecontroleerd aan de hand van de aanwijzingen in paragraaf f).

Controleer of de slang niet gespannen staat of gedraaid is en niet in contact komt met de warme delen van het toestel. De gas slang moet worden vervangen als de vervaldatum op de slang is bereikt of als deze beschadigd is of barstjes vertoont.

Niet aan de slang trekken of draaien. Laat de slang nooit in contact komen met onderdelen die heet kunnen worden.

**België, Luxemburg, Nederland, Verenigd Koninkrijk, Ierland, Polen, Portugal, Spanje, Italië, Noorwegen, Zweden, Denemarken, Finland, Hongarije, Slovenië, Slowakije, Kroatië, Tsjechische republiek, Bulgarije, Turkije, Roemenië, Griekenland:**

Het apparaat is uitgerust met een ringkop-einde. Het dient gebruikt te worden met een gas slang geschikt voor butaan- of propaangas. De slang mag niet langer dan 1,20 m zijn.

De slang moet vervangen worden indien ze beschadigd is of barsten vertoont, wanneer de nationale voorschriften dit vereisen of volgens haar geldigheid. Controleer of de slang niet gespannen staat of gedraaid is. Laat de slang nooit onderdelen raken die heet kunnen worden.

**Zwitserland, Duitsland, Oostenrijk:**

Het gebruik van een flexibele gas slang geschikt voor butaan of propaangas is voorgeschreven.

De slang mag niet langer dan 1,50 m zijn. De slang moet vervangen worden indien ze beschadigd is of barsten vertoont, wanneer de nationale voorschriften dit vereisen of volgens haar geldigheid.

Controleer of de slang niet gespannen staat of gedraaid is. Laat de slang nooit onderdelen raken die heet kunnen worden.

Aansluiting van de slang: de slang aan het kopeinde van het apparaat aansluiten door de moer stevig, maar niet te strak, aan te draaien met behulp van 2 passende sleutels:

- Nr 14 moersleutel om het kopeinde te blokkeren.
- Nr 17 moersleutel om de moer van de slang vast te draaien.

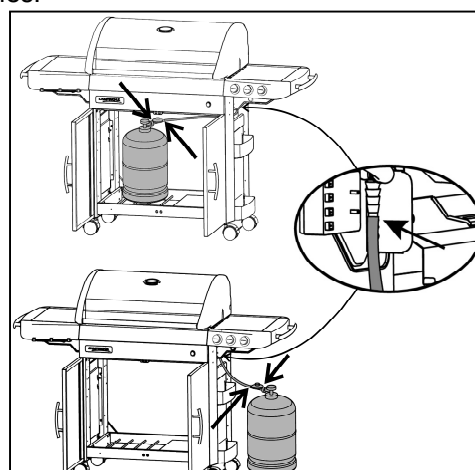


## e) DEKSEL

Hanteer het deksel voorzichtig, vooral tijdens gebruik van de barbecue. Niet over de openstaande barbecue buigen.

## f) LUCHTDICHTHEIDSTEST

- 1) Deze test moet buiten worden uitgevoerd, uit de buurt van ontvlambare materialen Niet roken.
- 2) Wees er van overtuigd dat de regelknoppen in de positie "off" staan (O).
- 3) Schuif het uiteinde van de gas slang volledig op de aansluiting van de drukregelaar en borg deze met een slangenklem zoals beschreven in deel d).
- 4) Monteer de drukregelaar op de gas fles zoals beschreven in de gebruiksaanwijzing.
- 5) Probeer nooit een lek op te sporen met behulp van een vlam, gebruik hiervoor een speciale vloeistof voor het opsporen van gaslekken.
- 6) Breng de vloeistof aan op de plaatsen aangegeven op de tekening (de regelknoppen moeten gesloten blijven: stand OFF "O"). Open de kraan van de gas fles.



- 7) De vorming van luchtballen wijst op gaslekken.
- 8) De lekkage kan worden verholpen door de koppelingen van de gas slang aan te draaien of door het vervangen van defecte onderdelen. Het toestel mag niet worden gebruikt tot de lekkage is verholpen.
- 9) Draai de kraan van de gas fles dicht.

**BELANGRIJK:** Controleer tenminste 1 maal per jaar op gaslekage en iedere keer als de gas cilinder wordt vervangen.



## g) VOOR DE INGEBRIJKNAME

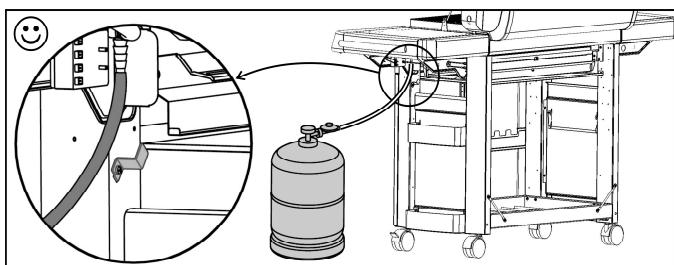
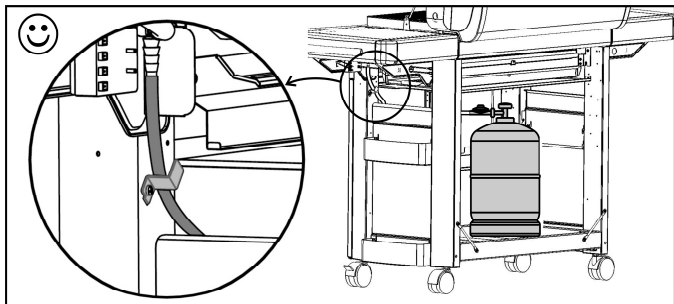
Het toestel niet in gebruik nemen voordat de instructies gelezen en begrepen zijn. Zorg er ook voor:

- dat er geen gas ontsnapt
- dat de gastoevoer van de branders niet verstopt is (bv door een spinnenweb)

### openingen van de venturi-buisjes



- dat de slang niet in contact komt met onderdelen die heet kunnen worden.



- dat de vetopvangbak(ken) juist in het (de) betreffende compartiment(en) is (zijn) gestoken en dat de bak(ken) juist gepositioneerd is (zijn), zo ver als mogelijk.
- of de warmtereflector onderaan de kuip juist geplaatst is;
- of de zes losse delen van de kuip terug op hun plaats zijn gebracht (zie § p- reiniging).

## h) ONTSTEKEN VAN DE BARBECUEBRANDERS

Uw barbecue is met het STOPGAZ-systeem uitgerust. Dit veiligheidssysteem onderbreekt de toevoer van gas naar de brander automatisch wanneer de vlam van de brander is uitgeblazen (wind, enz.).

- Open het kookdeksel.
- Controleer of de regelknoppen in de OFF-stand staan (O).
- Open de gastoevoer (kraan of hendel klep).
- Druk op het wielje van de brander en draai het linksom naar de stand (⚡). Druk op de ontstekingsknop (⚡).
- Houd de knop maximaal 10 seconden ingedrukt. Als de brander daarna het gas nog niet heeft ontstoken, moet u de regelknop opnieuw op de OFF-stand plaatsen (O). Wacht een minuut en probeer het daarna nog eens.
- Houd de regelknop nog 10 seconden ingedrukt nadat de brander ontstoken is en laat hem dan pas los. Zo wordt het STOPGAZ-veiligheidssysteem geactiveerd.
- Stel de vlam op het gewenste vermogen in door het wielje op de stand (⚡) of (⚡) te plaatsen.
- Ga op dezelfde wijze te werk voor alle branders.

- Als de elektronische ontsteking niet werkt, dan kunt u de brander nog altijd handmatig ontsteken (zie volgende alinea).

### Handmatig ontsteken van een brander

- Als de elektronische ontsteking niet lukt, dan kunt u een lucifer gebruiken om de brander te ontsteken.
- Open het kookdeksel.
- Controleer of de regelknoppen in de OFF-stand staan (O).
- Verwijder een van de braadroosters, zodat u gemakkelijk bij het oppervlak van de branders kunt.
- Open de gastoevoer (kraan of hendel van de ontspanner).
- Houd een brandende lucifer vóór de brander.
- Draai vervolgens het wielje van de brander in kwestie linksom naar de stand (⚡).
- Houd de regelknop nog 10 seconden ingedrukt zodra de brander ontstoken is en laat hem dan pas los.
- Regel de vlam in verhouding met de pan die U gebruikt.

Plaats de braadrooster of de braadplaat terug zodra de brander ontstoken is.

## i) DE BARBECUE UITZETTEN

Breng de regelknoppen in de stand "OFF" (O) en sluit vervolgens de kraan van de gasfles.

## j) AANSTEKEN VAN VERWARMER (afhankelijk van het model)

De verwarmer kan alleen of samen met de grill werken.

### Aansteken :

- Draai de knop van de gasfles open.
- Check op gaslekken vanaf de aansluiting van de fles tot de verwarmer (zie § f).
- Hef het deksel van het gasstel op en laat het via de daarvoor voorziene groeven aan de zijkant achter het gasstel verdwijnen.
- Druk op de bedieningshendel van het gasstel (☒) en draai hem naar de stand voor het volle debiet (⚡).
- Druk op de ontstekingsknop (⚡) tot de brander wordt ontstoken. Als dat na 10 seconden nog niet lukt, moet u de brander ontsteken met behulp van een brandende lucifer die u naast de brander houdt.
- Afstellen van de vlam en de afmeting van de opvangbak met gebruik van de 2 volumeposities: VOLLEDIG VOLUME (⚡) of VERMINDERD VOLUME (⚡). Geen bak gebruiken met een diameter die kleiner is dan 10 cm of groter is dan 24 cm.

## k) UITZETTEN VAN HET KOMFOOR

(afhankelijk van het model)

Draai de regelhendel (☒) terug naar de OFF-stand (O) en draai daarna de kraan van de gasfles dicht als de grill niet werkt.

Sluit het deksel door het naar boven te trekken tot aan de as en het vervolgens naar voren te laten zakken.

## I) VERLICHTING VAN HET PANEEL

(afhankelijk van het model)

Het verlichtingssysteem van het paneel werkt op 4 type AA (LR06) batterijen die meegeleverd worden bij de barbecuegrill. De batterijhouder bevindt zich op de rechtervoerpoot, achter het rechterdeurtje. Verwijder de klep van de batterijhouder door deze omhoog te schuiven. Steek de batterijen in, let daarbij op de aangegeven polariteit, en doe de klep terug.

Om de verlichting aan of uit te zetten, drukt u op de stop-start-knop links op het paneel en herkenbaar aan dit pictogram.



## m) GRILL VAN HET GASSTEL AAN DE ZIJKANT

(afhankelijk van het model)

Het gasstel aan de zijkant van uw barbecue kan met twee grilltypes worden uitgerust: een vlakke grill of een gegolfde grill.

Plaats de grill die u wilt gebruiken op de steun voor de steelpan op het gasstel. Ontsteek het gasstel en maak gebruik van het extra grillvlak.

U kunt de temperatuur van de plaat regelen door het debiet van de brander van het gasstel aan te passen door het bedieningswiel op ( 🔥 ) of ( 🔥 ) in te stellen.

## n) VERVANGING VAN DE GASFLES

- Vervang de gasfles altijd op een goed geventileerde plaats waar zich geen vlammen, vonken of warmtebronnen mogen bevinden
- Draai de regelknoppen op de stand "OFF" (O) en sluit vervolgens de kraan van de gasfles.
- Schroef de drukregelaar los en controleer of de afdichting op zijn plaats zit en in goede staat verkeert.
- Breng de volle gasfles aan, monteer de drukregelaar opnieuw en let er hierbij op dat de slang niet geforceerd wordt. Controleer hierna op eventuele gaslekage.
- De luchtdichtheid moet worden gecontroleerd aan de hand van de aanwijzingen in paragraaf f).

## o) GEBRUIK

Het is raadzaam hittebestendige handschoenen te gebruiken bij het hanteren van de hete onderdelen.

Wanneer u het toestel voor de eerste keer gebruikt, verwarm deze dan (met gesloten deksel) ongeveer 30 minuten op vol vermogen ( 🔥 ) om de verfgeur van de onderdelen te laten verdwijnen.

Laat de barbecue bij een normale werking vooraf 15 tot 20 minuten met gesloten deksel opwarmen, zodat de braadroosters op de juiste temperatuur worden gebracht.

De bereidingstijd kan worden aangepast met de regelknoppen: tussen de volledig open stand ( 🔥 ) en de half open stand ( 🔥 ).

Om te voorkomen dat het vet tijdens het bakken vlam vat, kunt u voor het bakken het overtollige vet van het vlees verwijderen.

Om bij het bereiden van vet vlees te vermijden dat er vlammen uitslaan, moet u meestal op een lagere stand grillen en kan het zelfs nodig zijn om één of meer branders een paar minuten uit te zetten.

Als een van de branders tijdens de werking van het toestel wordt gedoofd, wordt de gastoevoer automatisch door het STOPGAZ-systeem onderbroken. Plaats de regelknop opnieuw in de 'OFF'-stand (O) en ontsteek de brander opnieuw.

## p) SCHOONMAKEN EN ONDERHOUD

**Breng nooit wijzigingen aan uw toestel aan. Dit zou gevaar met zich kunnen meebrengen.**

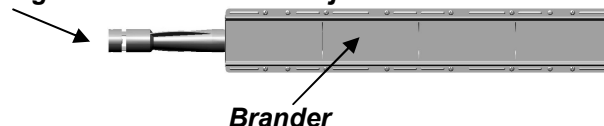
Haal na ieder gebruik de onderdelen onderin de kuip (reflector, vetlade) uit het toestel en maak ze schoon met behulp van een spons en reinigingsmiddel. U kunt ze ook in de vaatwasser stoppen.

Om de goede werking van uw toestel te blijven garanderen, is het raadzaam deze regelmatig (om de 1 a 2 keer) schoon te maken.

Wacht voor het reinigen altijd totdat het toestel is afgekoeld.

Als het toestel langer dan 30 dagen niet werd gebruikt, dan moet u ook controleren of de openingen van de buizen van de brander niet door spinnenwebben verstopt zijn. Anders zal de barbecue minder goed werken en zou het gas zelfs buiten de brander kunnen ontsteken, met alle daaruit voortvloeiende gevaren. Reinig indien nodig de openingen van de venturibuis (zie afbeelding hieronder) of de brander.

### opening van de venturi-buisjes



- **Wanden van de stookplaats, rekken, onderste strook vooraan, zijdelingse en achterste panelen, deurtjes, manden aan de zijkant**

Reinig ook deze onderdelen regelmatig met een spons en wat afwasmiddel. Gebruik geen schurende producten.

- **Steun van de braadroosters en de braadplaat**

Campingaz® bedacht Campingaz Instaclean™ om deze steun gemakkelijker te reinigen. Dankzij deze oplossing kunnen de zes onderdelen van de steun in minder dan een minuut zonder gereedschap worden gedemonteerd en daarna in de vaatwasser worden schoongemaakt. Afhankelijk van de mate waarin die onderdelen vervuild zijn, is het mogelijk dat u de onderdelen met een borstel moet reinigen voordat u ze in de vaatwasser stopt als u de onderdelen volledig wilt schoonmaken. In de assemblagehandleiding vindt u alle nodige informatie om die onderdelen te monteren en te demonteren.

- **Braadplaat en braadrooster**

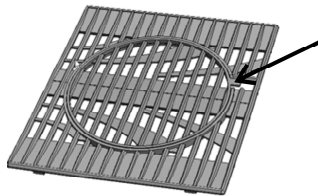
Uw braadplaat en braadrooster zijn geëmailleerd. Wacht daarom tot ze volledig afgekoeld zijn voordat u ze schoonmaakt. Gebruik hiervoor een Campingaz® BBQ Cleaner Spray en barbecueborstels.

U kunt uw braadplaat en braadrooster in de vaatwasser schoonmaken. In veel gevallen moet u de plaat en de rooster dan ook nog eens met behulp van een spons of een staalborstel grondig schoonmaken.

U kunt de braadplaat verwijderen door uw vinger door het gat te steken dat hieronder wordt afgebeeld. Hef dan de plaat op en neem ze met uw andere hand vast.



U kunt de tweedelige rooster van gietijzer (zie alinea t) **Toebehoren**) verwijderen als u eerst het middelste gedeelte met behulp van het lipje wegneemt (zie hieronder) en vervolgens de omtrek wegneemt.



#### - **Opvanglade voor het vet**

Uw barbecue is uitgerust met twee laden waar het vet wordt opgevangen. We raden u aan om die laden na ieder gebruik schoon te maken. U kunt hiervoor de vaatwasser gebruiken.

De breedte van de laden is – met het oog op een gemakkelijke reiniging – zo ontworpen, dat ze vóór het opstarten van de barbecue met gewone aluminiumfolie kunnen worden bedekt. Na gebruik van de barbecue kunt u die aluminiumfolie weggooien.

U kunt onderin de laden ook wat zand aanbrengen, dat het braadvet absorbeert. Gooi dit zand na ieder gebruik van de barbecue weg.

#### - **Warmtereflector (W-vormig onderdeel)**

U kunt dit onderdeel in de vaatwasser schoonmaken. Vaak zult u de reflector ook nog eens met een spons of een soepele borstel moeten schoonwrijven.

#### - **Kijkglas in het deksel** (afhankelijk van het model)

Periodiek reinigen met behulp van een reinigingsmiddel voor glas of reinigingsmiddel voor glazen inzetstukken in de openhaard. Hardnekkig vuil kunt u volgens Campingaz® met behulp van met zeep doordrenkte proppen staalwol verwijderen.

#### - **Metalen oppervlakten die de branders direct omringen**

Deze metalen onderdelen zijn bedekt met aluminium. Gebruik in geen geval reinigingsproducten voor de oven die het aluminium zullen beschadigen.

#### - **Keramiek**

De keramiekdelen zijn actieve onderdelen van de brander. Zij gloeien roodachtig tijdens het gebruik. Het keramiek niet reinigen, niet nat maken en niet schrobben. Dit kan het beschadigen.

#### - **Roestvrijstalen vlakken** (deksel, bovenste strook vooraan, voorkant van de rekken)

Maak deze elementen regelmatig schoon met behulp van een spons en reinigingsmiddel. Gebruik hiervoor geen schurende producten. Gebruik een speciaal schoonmaakproduct voor roestvrij staal als u deze vlakken hun oorspronkelijke glans wilt teruggeven.

## q) **KIJKGLAS VAN HET DEKSEL**

(afhankelijk van het model)

Vermijd thermische schokken (koud water in contact met het warme glas).

## r) **DE BEREIDINGSMETHODEN**

Uw barbecue 4 Series RBS is er speciaal voor gemaakt om het u mogelijk te maken op een gemakkelijke en comfortabele manier uw maaltijden te bereiden door ze een speciale geur te geven die de bereiding op de barbecue zo aantrekkelijk maakt.

Dankzij uw barbecue 4 Series RBS, kunt u gerust vet vlees (worsten, merguez, kippenpoten) bereiden, zonder dat de vlammen uitslaan.

Bovendien is uw barbecue 4 Series RBS speciaal ontwikkeld voor een bereiding aan het draaispit (wordt apart verkocht), snel en knapperig.

Tijdens de bereiding valt het vet op de thermische reflector van de bodem van de kuip. Bij dit contact blijft het water in het vet stromen, wordt verdampt en geeft smaak aan het vlees.

**NB:** Om te voorkomen dat de stukken die gegrild moeten worden aan de roosters plakken, hoeft u deze slechts in te smeren met een beetje voor consumptie bestemde olie of deze in te wrijven met een beetje vet papier. Niets op het koude rooster leggen. Kwetsbare voedingsmiddelen lopen het risico te plakken en kunnen beter op een stukje aluminium worden gelegd.

### 1 - **bereiding aan een draaispit (wordt apart verkocht) :**

Er kunnen delen van vlees en gevogelte met een regelmatige vorm vanuit het midden aan het spit geregen worden, voordat de 2 vorken bevestigd worden die hiervoor bestemd zijn. U dient het gevogelte zorgvuldig dicht te binden voordat u het op het braadspit bevestigt.

Om met een spit te grillen,

- Verwijder de braadroosters.
- Verwijder de bescherming van de middelste brander (V-vormig onderdeel).
- Dek de middelste brander af met aluminiumfolie, zodat hij tegen afdruppend vet wordt beschermd.
- **Gebruik nooit de middelste brander in combinatie met het draaispit.**
- Assembleer de hiervoor voorziene toebehoren volgens de instructies die u in de meegeleverde gebruiksaanwijzing vindt.

Onderin de kuip kunt u een aluminium vlotje plaatsen, dat het braadjus opvangt.

Start de motor pas op wanneer u er zeker van bent dat het spit ongehinderd kan draaien.

### 2 - **Bereiding op de grill - open of gesloten deksel**

Leg de delen die gegrild moeten worden direct op het rooster. Draai de delen om en verander ze van plaats afhankelijk van de bereidingstijd en de voorkeur van iedere persoon.

Wanneer het deksel gesloten is, wordt de temperatuur hoger waardoor de voedingsmiddelen sneller bereid kunnen worden. Toch, om de te grillen voedingsmiddelen niet te verbranden, wordt er

aangeraden om de bereiding in de gaten te houden en eventueel de afstelknoppen op het minimale volume te zetten.

### 3 - Bereiding in de oven - met gesloten deksel

U kunt eveneens in uw barbecue gegratineerde gerechten, pizza's, soufflés bereiden... Bij een maximaal volume is uw oven erg warm. Er wordt dus aangeraden om de oventemperatuur af te stellen naar gelang het gerecht.

### 4 – Langzaam braden- deksel dicht

Ontsteek één enkele brander en leg het stuk dat u wilt braden, op de braadrooster. Stel de afstand van het stuk ten opzichte van de brander en het vermogen van de brander naargelang de gewenste braadsnelheid in.

### 5 - Plancha

U kunt uw barbecue ook in de planchamodus gebruiken op de helft van het braadoppervlak.

Deze bereidingswijze wordt aanbevolen voor delicate voedingsmiddelen (vis, schaaldieren, groenten, enz.). De planchatechniek is ook aangewezen om vette stukken te braden (eendenfilet, kippenboutjes, worsten, merguez, enz.).

De braadplaat van uw barbecue is voorzien van een dubbele braadzijde - een gegroefde zijde voor vlees en een gladde zijde voor vis, schaaldieren, groenten, enz. Zorg ervoor dat het vet gemakkelijk via de openingen van de plaat kan worden afgevoerd. Gebruik daarvoor bij voorkeur een spatel.

**Opgelet:** Gebruik alleen het daarvoor voorziene toebehoren. Gebruik nooit twee platen gelijktijdig.

### 6 - Bereiding in papillotten

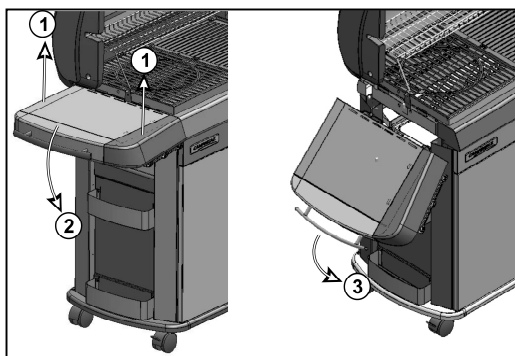
Verpak zorgvuldig het te grillen voedingsmiddel in aluminiumfolie om verlies van jus te voorkomen. Deze methode is vooral geschikt voor vis, groenten, aardappelen, enz.

### BEDEK NOOIT HELEMAAL HET ROOSTER MET ALUMINIUMFOLIE.

### GEBUIK UW BARBECUE NOOIT ZONDER DE W-VORMIGE WARMTEREFLECTOR ONDERIN DE KUIP

### s) OPBERGEN

- De kraan van de gasfles na elk gebruik dichtdraaien.
- Indien u uw barbecue binnen opbergt, verwijder dan de gas slang.
- Indien u uw toestel buiten opbergt, is het raadzaam een beschermende hoes te gebruiken.
- Het zijplankje links kan worden opgevouwen. Neem het daarvoor met beide handen aan beide kanten vast, trek het licht naar boven om het te ontgrendelen en kantel het vervolgens tot het in aanraking komt met het zijpaneel.



- Indien het toestel tijdens een lange periode niet gebruikt wordt, is het raadzaam de branderlade weg te nemen en deze op een droge en beschutte plaats op te bergen (vb. : garage).
- Campingaz® adviseert ook het gebruik van zijn beschermhoezen, zodat u het toestel zonder problemen buiten kunt laten staan.

### t) ACCESSOIRES

Afhankelijk van het model kan uw barbecuegrill voorzien zijn van Campingaz® culinaire module-roosters.

Het Campingaz® culinaire module-rooster bestaat uit 2 onderdelen:

- Het buitenrooster
- uitneembaar middenrooster



Het middendeel kan worden verwijderd en vervangen door een van de apart verkochte accessoires van Campingaz®, bijvoorbeeld:

- een pizzasteen
- een wok
- een paellaplaat

Met het Campingaz® culinaire module-principe kunt u uw barbecuegrill in een echte buitenkeuken veranderen en de specifieke kooktechniek gebruiken die bij het gerecht dat u bereid past. Als het model van uw barbecuegrill niet is voorzien van de Campingaz® culinaire module-roosters, kunt u ze los kopen.

**ADG adviseert zijn gasbarbecues systematisch te gebruiken met accessoires en onderdelen van het merk Campingaz®. ADG wijst elke aansprakelijkheid af in geval van beschadiging of slechte werking ten gevolge van het gebruik van accessoires en/of onderdelen van een ander merk.**

### u) BESCHERMING VAN HET MILIEU

Denk aan de bescherming van het milieu! Uw apparaat bevat materialen die ingezameld of gerecycled kunnen worden. Breng het naar de milieustraat in uw gemeente en scheidt de verpakkingsmaterialen.

### v) TIPS VOOR BATTERIJEN



Wanneer dit symbool op de batterij staat, betekent dat, dat de batterijen aan het eind van hun levensduur uit de eenheid moeten worden verwijderd en apart moeten worden ingezameld en op de juiste manier moeten worden afgevoerd. De batterijen mogen niet in het huisvuil worden gedaan, maar moeten naar een inzamelpunt (afvalinzamelpunt) worden gebracht. Informeer bij de plaatselijke overheid. Gooi batterijen niet buiten in de natuur weg en verbrandt ze niet: bepaalde stoffen (Hg, Pb, Cd, Zn, Ni) die in batterijen aanwezig zijn, kunnen gevaarlijk zijn voor het milieu en voor de menselijke gezondheid.

## w) ELEKTRISCH EN ELEKTRONISCH AFVAL



Dit symbool betekent dat het elektrische systeem van het toestel moet worden gerecycled. Na afloop van zijn levensduur moet het elektrische systeem op correcte wijze worden verwijderd. Het mag niet samen met niet-gesorteerd gemeentelijk afval worden verwijderd. Dankzij de selectieve ophaling van dit soort afval kunnen de recyclebare materialen in dat afval worden hergebruikt, gerecycled of op andere wijze geherwaardeerd. Breng het elektrische systeem van dit toestel daarom naar een gespecialiseerd afvalverwerkingsbedrijf (containerpark). Informeer bij de plaatselijke overheid. Gooi batterijen niet buiten in de natuur weg en verbrandt ze niet: de in gebruikte elektrische en elektronische apparatuur aanwezige gevaarlijke stoffen kunnen gevaarlijk zijn voor het milieu en mogelijk negatieve gevolgen hebben voor de menselijke gezondheid.

## STORINGEN

### De brander gaat niet aan

- Slechte gastoevoer
- De drukregelaar werkt niet
- De slang, de kraan, de sproeier, branderbuis of de gaatjes van de brander zijn verstopt
- De branderbuis bedekt niet de sproeier
- Het thermokoppel van het STOPGAZ-systeem is niet voldoende opgewarmd. Herhaal de ontstekingsprocedure en houd de regelknop nu 15 tot 20 seconden ingedrukt. Als de brander ook daarna nog niet ontsteekt, moet u contact opnemen met de klantendienst.

### De brander ploft of gaat uit

- Controleer of gas wordt aangevoerd
- Controleer de aansluiting van de slang
- Raadpleeg de klantenservice

### Grote vlammen aan het oppervlak van de brander

- Reinig de beschermplaat boven de brander
- Reinig de vetopvangbak(ken).
- De temperatuur is te hoog: kies een lagere stand

### De brander is met een lucifer aan te krijgen, maar niet met de elektronische ontsteking

- Defecte ontsteking, bedrading of electrode
- Controleer de aansluitingen van de kabel en de aansteker
- Controleer de staat van de electrode en bedrading
- Raadpleeg de klantenservice

### Geen volledige vlam rond de brander

- Defecte of verstopte brander : plaats de brander opnieuw
- Verstopte sproeier(s)
- Raadpleeg de klantenservice

### Onvoldoende hitte

- Verstopte sproeier of branderbuis
- Raadpleeg de klantenservice

### Vlammen achter de regelknop

- Defecte kraan
- De gastoevoer onmiddellijk afsluiten
- Raadpleeg de klantenservice

### Vlammen onder het bedieningspaneel

- De gastoevoer onmiddellijk afsluiten
- Raadpleeg de klantenservice

### Vlammen bij een verbindingstuk

- Lek verbindingstuk
- De gastoevoer onmiddellijk afsluiten
- Verbindingen vastdraaien en controleren op lekkage
- Raadpleeg de klantenservice

## TOEPASSINGSVOORWAARDEN VAN DE GARANTIE

Voor dit product geldt een totale garantie voor onderdelen en werk van 2 (twee) jaar, voor de roestvrijstalen brander bedraagt die garantieperiode 3 (drie) jaar en voor de keramische branders 5 (vijf) jaar – telkens te tellen vanaf de datum van aankoop.

De garantie is van toepassing wanneer een geleverd product niet conform de bestelling is of wanneer het defect is. Binnen de garantieperiode zal het produkt worden gerepareerd, vervangen of worden terugbetaald - in zijn geheel of voor een gedeelte. De garantie is niet geldig en is niet van toepassing wanneer de schade ontstaan is door (i) onjuist gebruik of onjuiste opslag van het product, (ii) gebrek aan onderhoud van het product of onderhoud dat niet in conform is aan de gebruiksinstructies, (iii) reparatie, wijziging, onderhoud van het product door niet erkende derde personen, (iv) het gebruik van niet-originele reserveonderdelen. **NOTA BENE:** professioneel gebruik van dit product valt niet onder de garantie. Een bewijs van aankoop (factuur of kassabon) zijn noodzakelijk voor afhandeling onder garantie. Ieder product dat op gas werkt moet gescheiden worden van de vulling of van de cylinder waarmee het verbonden is, voordat deze teruggezonden wordt naar het erkende reparatiecentrum. Deze garantie heeft geen invloed op de wettelijke rechten van de consument. De behandeling van het product tijdens de garantieperiode heeft geen gevolgen voor de vervaldatum van de garantie. Raadpleeg onze klantenservice in geval van klachten.

### COLEMAN BENELUX B.V

Minervum 7168 - 4817 ZN BREDA - NEDERLAND  
Tel: +31 76 572 85 00 Fax: + 31 76 571 10 14

[www.campingaz.com](http://www.campingaz.com)

# Utilização e manutenção

- Antes de utilizar, ler as instruções
- Utilizar apenas ao ar livre.
- Não utilizar carvão de madeira.
- Não utilizar nenhum redutor regulável. Utilizar as válvulas de regulação fixa em conformidade com a norma europeia que os abrange.
- Não colocar nenhuma placa metálica que não tenha sido concebida ou recomendada pela CAMPINGAZ sobre ou em substituição das grelhas de cozedura.
- Limpar regularmente as peças do fundo da cuba para evitar qualquer risco de inflamação das gorduras.

**CASO NÃO RESPEITE AS REGRAS DE UTILIZAÇÃO PODE PROVOCAR GRAVES DETERIORAÇÕES NO VOSSO APARELHO.**

## a) PARA VOSSA SEGURANÇA

Não armazenar nem utilizar gasolina ou outros líquidos ou vapores inflamáveis na proximidade do aparelho. Durante a utilização, este aparelho deve estar afastado de materiais inflamáveis.

### No caso de cheiro a gás :

- 1) Fechar a torneira da garrafa de gás
  - 2) Apagar todas as chamas vivas
  - 3) Abrir a tampa
  - 4) Se o cheiro persistir, ver § f ou informar-se junto do vendedor.
- Não deixar o aparelho a funcionar sem vigilância.
  - As partes protegidas pelo fabricante ou respetivo mandatário não devem ser manipuladas pelo utilizador.
  - Fechar o recipiente de gás depois da utilização.

## b) LUGAR DE UTILIZAÇÃO

- Este aparelho só deve ser utilizado no exterior.
- **ATENÇÃO** : as partes acessíveis podem ficar muito quentes. Mantenha as crianças afastadas.
- Nenhum material combustível se deve encontrar num raio de 60 cm ao redor do aparelho.
- Não deslocar o aparelho durante o funcionamento.
- Utilizar o aparelho num terreno bastante plano.
- Prever um débito de ar novo de 2 m<sup>3</sup>/kW/h.

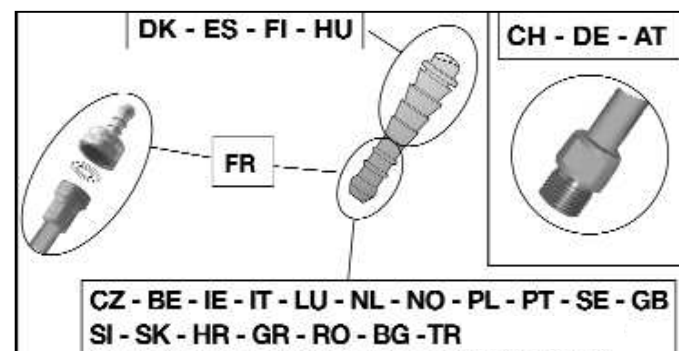
## c) GARRAFA DE GÁS

Este aparelho está regulado para funcionar com as garrafas de butano/propano 4,5 a 15 kg equipadas com um redutor apropriado:

- **França, Bélgica, Luxemburgo, Reino Unido, Irlanda, Portugal, Espanha, Itália, Grécia:** butano 28 mbar / propano 37 mbar.
- **Países Baixos, Noruega, Suécia, Dinamarca, Finlândia, Suíça, Hungria, Eslovénia, República Chua, Eslováquia, Bulgária, Turquia, Roménia, Croácia:** butano 30 mbar / propano 30 mbar.
- **Polónia:** propano 37 mbar.
- **Alemanha, Áustria:** butano 50 mbar / propano 50 mbar.

Para a ligação ou a mudança da garrafa, efectuar a operação sempre num local bem arejado, e nunca em presença de uma chama, faísca ou fonte de calor. Uma vez instalada a garrafa de gás por baixo da grelha, ela deve ser presa à armação do fogão com a ajuda da correia fornecida.

## d) MANGUEIRA



**França (conforme o modelo)**

**O aparelho pode ser utilizado com 2 tipos de tubos flexíveis:**

- a) tubo flexível destinado a ser ligado em ponteiros anelados do lado do aparelho e do regulador, fixado por abraçadeiras (segundo a norma XP D 36-110). Comprimento previsto 1,25 m.



- b) tubo flexível (segundo a norma XP D 36-112) equipado com uma porca roscada G 1/2 para aparafusar no aparelho e uma porca roscada M 20x1,5 para aparafusar no regulador, comprimento previsto 1,25m.



**O aparelho possui uma ligação roscada para admissão do gás G 1/2 entregue com a ponteira anelada NF e a junta já montadas.**

### 1) Para utilização do aparelho com o tubo flexível XP D 36-110: (solução d) a))

- introduzir a fundo o tubo flexível na ponteira anelada do aparelho e do regulador.
- deslizar as abraçadeiras para trás dos 2 primeiros ressaltos das ponteiros e apertá-las até apertar totalmente.

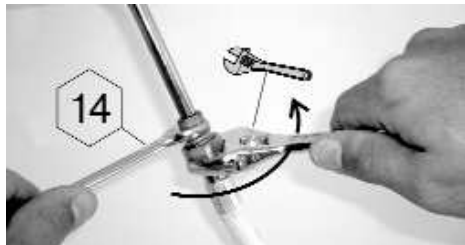


- a estanquicidade deverá ser verificada seguindo as indicações do parágrafo f).

### 2) Para utilização do aparelho com o tubo flexível XP D 36-112, porcas G 1/2 e M 20x1,5 : (solução d) b))

- desaparafusar e retirar a ponteira anelada NF para libertar a ligação de admissão G1/2.
- retirar a junta

- aparafusar a porca roscada G 1/2 do tubo de ligação de admissão do aparelho e a porca roscada M20x1,5 à ligação de saída do regulador seguindo as indicações disponibilizadas com o tubo flexível.
- utilizar 2 chaves para apertar o tubo flexível na ligação de entrada do aparelho:
  - uma chave de 14 para imobilizar a ligação de entrada do aparelho,
  - uma chave inglesa para apertar a porca do tubo flexível



- utilizar uma chave para apertar a porca do tubo flexível no regulador de pressão.
- a estanquicidade deverá ser verificada seguindo as indicações do parágrafo f).

Verificar que o tubo flexível apresente um aspecto normal, sem torções ou apertos, nem contacto com as paredes quentes do aparelho. Deverá ser substituído assim que atinja a data de validade gravada no tubo ou sempre que apresente danos ou fissuras.

Não puxar pelo tubo nem torcê-lo. Mantê-lo afastado de partes ou de componentes do aparelho que possam aquecer.

**Bélgica, Luxemburgo, Países Baixos, Reino Unido, Irlanda, Polónia, Portugal, Espanha, Itália, Noruega, Suécia, Dinamarca, Finlândia, Croácia, Hungria, Eslovénia, República Chua, Eslováquia, Grécia, Bulgária, Turquia, Roménia:**

O aparelho está equipado com um terminal anelado. Deve ser utilizado com um tubo de borracha de qualidade apropriada para uso com gás butano e propano.

O seu comprimento não deverá exceder os 1,20 metros. Deve ser substituído caso esteja danificado, apresente fissuras ou quando a legislação nacional assim o exija ou conforme a validade.

Não puxar pelo tubo nem torcê-lo. Mantê-lo afastado de partes ou de componentes do aparelho que possam aquecer. Verificar que o tubo flexível um aspecto normal, sem torções ou apertos.

**Suíça, Alemanha, Áustria:**

O aparelho deve ser utilizado com um tubo de borracha de qualidade adaptado para uso com gás butano e propano.

O seu comprimento não deverá exceder os 1,50 metros. Deve ser substituído caso esteja danificado, apresente fissuras ou quando a legislação nacional assim o exija ou conforme a validade.

Não puxar pelo tubo nem torcê-lo. Mantê-lo afastado de partes ou de componentes do aparelho que possam aquecer.

Verificar que o tubo flexível um aspecto normal, sem torções ou apertos.

**Ligação do tubo de borracha :** para ligar o tubo ao terminal do aparelho apertar a porca do tubo firmemente mas sem força excessiva com duas chaves apropriadas:

- chave de 14 para fixar o terminal
- chave de 17 para enroscar a porca do tubo

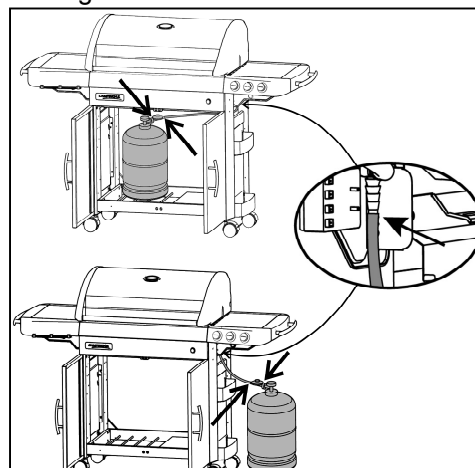


## e) TAMPA

Manipular a tampa com precaução, nomeadamente durante o funcionamento. Não se deve debruçar por cima da cuba.

## f) ENSAIO DE ESTANQUICIDADE

- 1) Efectuar a operação no exterior, afastando todos os materiais inflamáveis. Não fumar.
- 2) Se certificar-se que as alavancas de regulação estão em posição "OFF" (O).
- 3) Encaixar ao máximo as extremidades do tubo flexível sobre a tomada do redutor e do aparelho. A aplicação de água de sabão sobre as tomadas facilita o encaixe.
- 4) Roscar o redutor sobre a garrafa de gás.
- 5) Não procure identificar fugas com uma chama, utilize um líquido detector de fugas de gás.
- 6) Pôr o líquido sobre as ligações entre garrafa/redutor/tubo/aparelho. As alavancas de regulação devem ficar em posição "OFF" (O). Abrir a torneira da garrafa de gás.



- 7) Se se tomarem bolhas, isso significa que há fugas de gás.
- 8) Para suprimir a fuga, apertar as porcas ou encaixar com precisão o tubo sobre a tomada respectiva. Se houver uma peça defeituosa, efectuar a substituição. O aparelho não deve ser posto em funcionamento antes da fuga ter sido suprimida.
- 9) Fechar a torneira da garrafa de gás.

### IMPORTANTE:

Nunca utilize uma chama para detectar uma fuga de gás. É necessário efectuar pelo menos uma vez por ano o controle e a busca de fugas que devem ser efectuadas igualmente quando de mudança da garrafa de gás.

## g) ANTES DE PÔR EM FUNCIONAMENTO

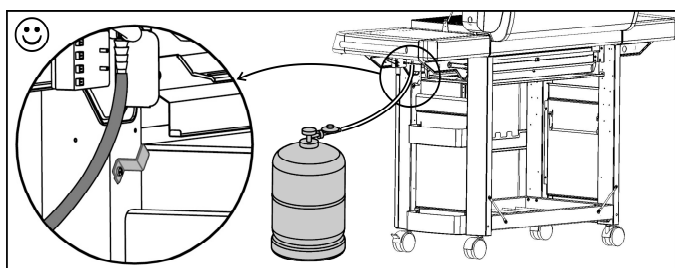
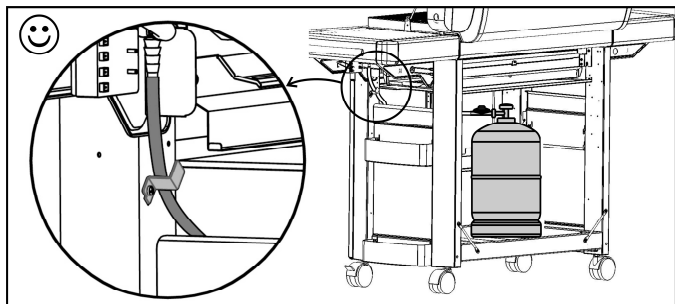
Não pôr o aparelho em funcionamento sem ter lido atentamente e compreendido todas as instruções.

- Assegure-se também :
  - que não há fugas
  - que os tubos Venturi não estão obstruídos

### orifícios dos tubos venturi



- que o tubo não está em contacto com peças que possam aquecer.



- que as aberturas de ventilação do compartimento do recipiente de gás não estejam obstruídas.
- que o(s) filtro(s) de gordura está (estão) correctamente inserido(s) nos respectivos compartimentos e correctamente posicionado(s) no devido lugar.
- que o reflector térmico está no devido lugar no fundo da cuba.
- que as 6 partes amovíveis da cuba estão colocadas no devido lugar (consultar o parágrafo p- limpeza).

## h) ACENDIMENTO DOS QUEIMADORES DO GRELHADOR

O barbecue está equipado com o sistema STOPGAZ. Este sistema de segurança corta automaticamente a entrada de gás no queimador quando a chama do queimador é soprada (vento, etc.).

- Abrir a tampa de cozedura.
- Se certificar-se que as alavancas de regulação estão em posição "OFF" (O).
- Abrir a torneira da garrafa de gás.
- Premir e rodar o manípulo correspondente ao queimador no sentido de rotação inverso ao dos ponteiros do relógio para a posição (⚡). Premir o botão de acendimento (⚡).
- Manter o botão premido durante 10 segundos, no máximo. Se o queimador não se acender passados 10 segundos, voltar a colocar o botão de regulação na posição OFF (O). Aguardar um minuto antes de recomeçar a operação de acendimento.
- Quando o queimador se acender, manter premido o botão de regulação durante 10 segundos e soltar.

Deste modo, é activado o sistema de segurança STOPGAZ.

- Regular a chama para a potência pretendida posicionando o manípulo em (⚡) ou (🔥).
- Proceder do mesmo modo para todos os queimadores.
- Se o acendimento electrónico não funcionar, utilizar o acendimento manual (parágrafo seguinte).

### Acendimento manual de um queimador

- Em caso de falha do acendimento electrónico, utilizar um fósforo para acender o queimador.
- Abrir a tampa de cozedura.
- Se certificar-se que as alavancas de regulação estão em posição "OFF" (O).
- Retirar uma grelha de confecção de modo a aceder livremente à superfície dos queimadores.
- Abrir a entrada de gás (torneira ou manípulo do regulador de pressão)
- Aproximar um fósforo aceso do queimador.
- Premir e rodar o manípulo correspondente ao queimador no sentido de rotação inverso ao dos ponteiros do relógio para a posição (⚡).
- Quando o queimador se acender, manter premido o botão de regulação durante 10 segundos e soltar.
- Regular a chama à dimensão do recipiente utilizado abrindo mais ou menos a torneira.

Quando o queimador estiver aceso, voltar a colocar a grelha ou a placa de confecção.

## i) DESLIGAR/APAGAR O GRELHADOR

Colocar de novo os botões de regulação na posição "OFF" (O), e depois fechar a torneira da garrafa.

## j) ACENDIMENTO DO AQUECEDOR

(dependendo do modelo)

O aquecedor pode funcionar sozinho ou ao mesmo tempo que a grelha.

### Acendimento :

- abrir a torneira da garrafa de gás.
- Verificar se o circuito de gás está suficientemente vedado, da garrafa até o aquecedor (ver § F).
- Abrir a tampa do fogareiro até atrás, fazendo-a deslizar nas ranhuras laterais.
- Premir e rodar o manípulo de comando do fogareiro (☒) até à posição de CAUDAL TOTAL (⚡).
- Premir o botão de acendimento (⚡) até que o acendimento ocorra. Em caso de não acendimento passados 10 segundos, aproximar um fósforo do rebordo do queimador.
- Regular a chama à dimensão do recipiente utilizando as 2 posições de débito: ABERTURA TOTAL (⚡) ou ABERTURA REDUZIDA (🔥). Não utilizar um recipiente com um diâmetro inferior a 10 cm ou superior a 24 cm.

## k) APAGAR O BICO DE GÁS

(consoante o modelo)

Colocar o manípulo de regulação (☒) na posição OFF (O) e fechar a torneira da garrafa de gás se o grelhador não estiver em funcionamento.

Para fechar a tampa, fazê-la deslizar nas ranhuras puxando-a para cima até ao contacto com o eixo e, de seguida, incliná-la para a frente.



## I) LIGAR A CONSOLA (consoante o modelo)

O sistema de ligação da consola é alimentado por 4 pilhas tipo AA (LR06) fornecidas com a churrasqueira. O porta-pilhas encontra-se no pé dianteiro direito, atrás da porta direita. Remova a tampa da caixa de suporte das pilhas ao deslizá-la para cima. Insira as pilhas respeitando as polaridades indicadas e, em seguida, volte a colocar a tampa.

Para ligar ou desligar, pressione o botão para parar-iniciar localizado no lado esquerdo da consola e identificado por este pictograma.



## m) GRELHA DO FOGAREIRO LATERAL (consoante o modelo)

O fogareiro lateral do barbecue pode estar equipado com 2 tipos de grelha: grelha plana ou grelha ondulada. Posicione a que pretende utilizar no suporte de tachos do fogareiro. Acenda o fogareiro e beneficie de uma superfície de grelhagem adicional. Pode modular a temperatura da placa ajustando o caudal do queimador do fogareiro posicionando o manípulo de comando em ( ⚡🔥 ) ou ( 🔥 ).

## n) MUDANÇA DA GARRAFA DE GÁS

- Efectuar sempre a operação num local arejado e nunca em presença de chamas, faíscas ou fonte de calor.
- Colocar os botões de regulação na posição "OFF" (O) e depois fechar a torneira da garrafa.
- Desenroscar o redutor, verificar a presença e o estado da junta de estanqueidade.
- Colocar a garrafa cheia no lugar, roscar de novo o redutor tendo o cuidado de manter o mangueira flexível livre de constrangimentos.
- Verificar se o circuito de gás está suficientemente vedado, da garrafa até o aquecedor (ver § f).

## o) UTILIZAÇÃO

É recomendado a utilização de luvas de protecção quando da manipulação de elementos muito quentes.

Aquando da primeira utilização, aquecer o barbecue (fechar a tampa) com os queimadores na posição de abertura máxima ( ⚡🔥 ), durante cerca de 30 minutos, para fazer desaparecer os cheiros de tinta das peças novas.

Em funcionamento normal, pré-aquecer o barbecue com a tampa fechada durante 15 a 20 minutos para que as grelhas de confecção atinjam a temperatura adequada.

A velocidade de cozedura pode ser controlada em função da posição dos botões de regulação: entre a posição abertura total ( ⚡🔥 ) e a posição média ( 🔥 ).

Para reduzir a aderência dos alimentos contra a grelhas, untar as grelhas com óleo de cozinhar, antes de colocar os alimentos sobre a mesma. Para reduzir as chamas ocasionadas pelas gorduras na altura de grelhar, retirar o excesso de gordura das carnes antes do cozinhado.

Limpar o barbecue após o grelhado para evitar a acumulação de gordura e assim diminuir o risco de inflamação.

Se, durante o funcionamento do aparelho, um queimador se apagar, a alimentação de gás é automaticamente cortada através do sistema STOPGAZ. Colocar o botão de regulação na posição "OFF" (O) e repetir a operação de acendimento.

## p) LIMPEZA E MANUTENÇÃO

**Nunca modificar o aparelho : qualquer modificação pode revelar-se ser perigosa.**

Após cada utilização, retirar as peças do fundo da cuba (reflector, gaveta de recuperação de gordura) e limpá-las com uma esponja e detergente para a loiça. As peças também podem ser lavadas na máquina de lavar loiça.

Para manter a sua máquina em perfeitas condições de funcionamento, recomenda-se limpar periodicamente (após 1 ou 2 usos).

Esperar que o aparelho tenha arrefecido antes de efectuar qualquer operação de limpeza.

Se o aparelho não tiver sido utilizado durante mais de 30 dias, verificar também se não existem teias de aranha a obstruir os orifícios dos tubos do queimador, o que poderia reduzir a eficiência do barbecue ou provocar a inflamação perigosa do gás fora do queimador. Consoante o caso, limpar os orifícios do tubo venturi (ver a figura abaixo) ou do queimador.

orifícios dos tubos venturi



orifícios de saída

**- Paredes da fornalha, prateleiras, faixa frontal inferior, painéis laterais e traseiros, portas, compartimentos laterais**

Limpar igualmente estes elementos periodicamente, com uma esponja com detergente para a louça. Não utilize produtos abrasivos.

**- Suporte da grelha e da placa de confecção**

Para facilitar a limpeza deste suporte, a Campingaz® inventou o Campingaz Instaclean™. Graças ao Campingaz Instaclean™, as 6 peças do suporte são desmontáveis sem ferramentas em menos de um minuto e podem ser lavadas na máquina de lavar loiça. Consoante o nível de sujidade das peças, para uma limpeza mais completa, pode ser necessário escovar as peças antes de colocá-las na máquina de lavar loiça. Para a montagem e desmontagem destas peças, consultar o manual de montagem.

**- Placa e grelha de confecção**

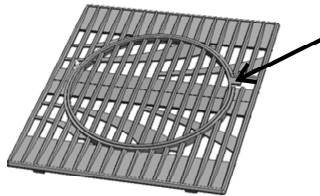
A placa e a grelha de confecção são esmaltadas. Aguardar que as peças arrefeçam antes de realizar qualquer operação de limpeza. Utilizar o produto de limpeza Campingaz® BBQ Cleaner Spray e escovas para barbecues.

É possível limpar a placa e a grelha de confecção na máquina de lavar loiça. Frequentemente, é necessário complementar a limpeza esfregando com uma esponja ou escova metálica.

Para retirar a placa de confecção fundida, fazer deslizar um dedo no orifício indicado abaixo. Retirar a placa e segurar na mesma com a outra mão.



Para retirar a grelha fundida composta por 2 partes (consultar o parágrafo **t) Acessórios**), retirar primeiro a parte central com a ajuda da lingueta, conforme indicado abaixo e, de seguida, retirar o contorno.



#### - Gaveta de recuperação de gordura

O barbecue está equipado com duas gavetas de recuperação de gordura. É recomendável limpar as gavetas após cada utilização. As gavetas também podem ser lavadas na máquina de lavar loiça.

Para facilitar a limpeza, a largura das gavetas de recuperação de gordura foi dimensionada para permitir cobri-las com uma folha de alumínio disponível no mercado antes de colocar o barbecue em funcionamento. Após a utilização do barbecue, colocar a folha de alumínio no lixo.

Também é possível colocar no fundo da gaveta de recuperação de gordura um pouco de areia para absorver a gordura da confecção dos alimentos. Colocar a areia no lixo após cada utilização.

#### - Reflector térmico (peça em forma de W)

Esta peça também pode ser lavada na máquina de lavar loiça. Frequentemente, é necessário complementar a limpeza esfregando com uma esponja ou escova suave.

#### - Vidros da tampa de cobertura (consoante o modelo)

Limpar periodicamente utilizando um produto lava-vidros ou produto para limpar vidros de recuperadores de calor.

Para eliminar a sujidade mais persistente, a Campingaz® recomenda a utilização de esfregões de palha de aço impregnados de sabão.

#### - Superfícies metálicas que circundam directamente os queimadores

Estas peças metálicas são revestidas a alumínio. Nunca utilizar produtos de limpeza para fornos, pois estes atacam o alumínio.

#### - Cerâmicas

As cerâmicas são os componentes activos do queimador. Durante a utilização ficarão vermelhos. Não limpar, molhar ou esfregar as cerâmicas. Isso poderia danificá-las.

#### - Superfícies em inox (tampa, faixa frontal superior, revestimento das prateleiras)

Limpar periodicamente estes elementos com a ajuda de uma esponja com detergente para lavar a loiça. Não utilizar produtos abrasivos.

Para abrilhantar o inox, utilizar um produto de limpeza especial para inox.

## q) VIDRO DA TAMPA DE COBERTURA

(consoante o modelo)

Evitar os choques térmicos (água fria em contacto com o vidro quente)

## r) METODOS DE COZEDURA

O seu grelhador *4 Series RBS* foi especialmente concebido para poder desenvolver uma cozinha fácil e confortável, ao mesmo tempo que consegue o paladar especial do "charme" da cozinha ao ar livre.

Graças ao seu grelhador *4 Series RBS*, poderá preparar tranquilamente carne gorda (salsichas, morcela, coxa de frango...) sem as inconvenientes labaredas.

Do mesmo modo, o grelhador *4 Series RBS* foi especialmente estudado para utilizar o espeto rotativo (vendido separadamente), para uma cozinha rápida e estaladiça.

Durante a cozedura, as gorduras caem no reflector térmico localizado no fundo da cuba. Com esse contacto, a água incorporada nas gorduras evapora-se e vai perfumar a carne.

**NB** : para evitar que os alimentos a grelhar colem à grelha, basta pincelá-la com um pouco de óleo alimentar ou esfregá-la com um papel com um pouco de gordura. Não colocar nada sobre a grelha fria. Os alimentos delicados que possam colar devem ser colocados preferentemente sobre uma folha de papel de alumínio.

### 1 - Cozedura com o espeto rotativo: (vendido separadamente)

Neste método podem ser preparados alimentos tais como peças de carne e aves de capoeira de tamanhos regulares, que serão enfiados no espeto antes de o fixar nos 2 suportes previstos para o efeito. Terá de se ter o cuidado de cozer com linha as aves antes de as colocar no espeto.

Para grelhar no espeto,

- Retirar as grelhas de confecção.
- Retirar a protecção do queimador central (peça em forma de V).
- Cobrir o queimador central com uma folha de alumínio para protegê-lo contra o escoamento de gordura.
- **Nunca utilizar o queimador central com o rotor do espeto.**
- Montar os acessórios previstos para o efeito de acordo com as instruções fornecidas.

É possível dispor de um recipiente de alumínio no fundo da cuba para recuperar os sucos de confecção.

Ter o cuidado de apenas colocar o motor em funcionamento depois de se certificar de que o espeto roda livremente.

### 2 - Grelhar - tampa aberta ou fechada

Dispor directamente as peças a grelhar sobre a grelha de cozedura. Virar e mudar de lugar as peças a grelhar conforme o avanço da cozedura e o gosto individual.

A tampa fechada provoca um aumento de calor e pode fazer com que a cozedura seja mais rápida. No entanto, para não queimar as peças a cozinhar,

recomendamos vigiar cuidadosamente a cozedura e se for caso disso, colocar os manípulos de regulação na abertura mínima.

### 3 - Cozedura no forno - tampa fechada

Pode igualmente preparar no grelhador gratinados, pizzas, soufflés...No máximo, o seu forno fica muito quente. Assim, recomendamos que regule a temperatura do forno em função do prato.

### 4 - Confeção lenta - tampa fechada

Acender apenas um queimador e colocar o alimento a confeccionar na grelha de confeção. Variar a distância do alimento ao fogareiro, bem como a potência do queimador de acordo com a velocidade de confeção pretendida.

### 5 - Placa

Pode utilizar o barbecue em modo placa numa das metades da superfície de confeção.

A confeção na placa é aconselhável para os alimentos delicados (peixes, crustáceos, legumes, etc.). Este modo é também adequado para confeccionar alimentos gordos (magret de pato, coxas de frango, salsichas frescas, etc.).

A placa do barbecue tem duas faces de confeção, uma face com nervuras para carnes e uma face lisa para peixes, crustáceos, legumes, etc.

Facilite o escoamento da gordura pelos orifícios da placa. É aconselhável utilizar uma espátula.

**Atenção:** utilizar exclusivamente o acessório previsto para o efeito. Nunca utilizar 2 placas em simultâneo.

### 6 - Cozedura em papillote (alimentos embrulhados em papel de alumínio)

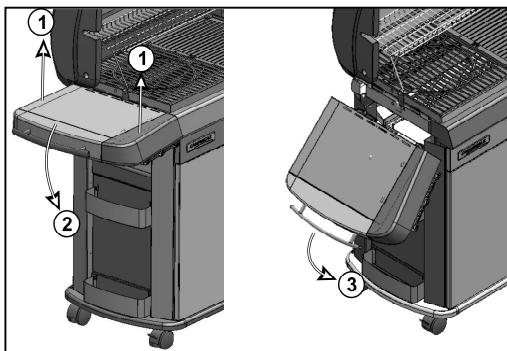
Embarcar cuidadosamente a peça a grelhar em folha de alumínio de cozinha para evitar que os sucos do alimento se percam. Este método é especialmente indicado para peixe, legumes, batatas, etc...

**NUNCA TAPAR TOTALMENTE A GRELHA DE COZEDURA COM PAPEL DE ALUMÍNIO.**

**NUNCA UTILIZAR O BARBECUE SEM O REFLECTOR TÉRMICO EM FORMA DE W NO FUNDO DA CUBA**

## s) ARRUMAÇÃO

- Fechar a torneira da garrafa de gás depois de cada utilização
- Se arrumar o aparelho no interior, desligue a alimentação de gás
- Se o arrumar no exterior, é aconselhado a utilização de uma capa de protecção. (Ver capítulo acessórios).
- O tabuleiro lateral esquerdo é dobrável. Para dobrar o tabuleiro, segurar no mesmo com as 2 mãos, nos 2 lados, puxá-lo ligeiramente para cima para o desapertar e recolhê-lo até ao contacto com o painel lateral.



- No caso de longos períodos sem utilização, é recomendado conservar o aparelho em um lugar seco e protegido (ex : garagem).
- A Campingaz® recomenda também a utilização das coberturas para proteger o aparelho quando o mesmo permanecer no exterior.

## t) ACESSÓRIOS

Dependendo do modelo, a sua churrasqueira poderá estar equipada com grelhas Modulares de culinária Campingaz®.

A grelha Modular de culinária Campingaz® é composta por 2 peças:

- o contorno
- o centro.



O centro é removível e pode ser substituído por um dos acessórios vendidos separadamente pela Campingaz®, por exemplo:

- Pedra para pizzas
- Wok
- Chapa para paelha

O conceito Modular de culinária Campingaz® permite-lhe, dessa forma, transformar a sua churrasqueira numa verdadeira cozinha de exterior e utilizar um suporte de cozedura específico dependendo do que está a preparar.

**ADG recomenda a utilização sistemática dos seus assadores ao gás com os acessórios e peças sobresselentes da marca Campingaz®. ADG declina toda a responsabilidade em caso de mau funcionamento sobrevindo do facto de uma utilização de acessórios e/ou peças sobresselentes de marca diferente.**

## u) PROTECÇÃO DO MEIO-AMBIENTE

Pense na protecção do meio-ambiente! O seu aparelho contém materiais que podem ser recuperados ou reciclados. Entregue-o Ecocentro da sua zona e separe os materiais da embalagem.

Protecção do meio-ambiente

Pense na protecção do meio-ambiente! O seu aparelho contém materiais que podem ser recuperados ou reciclados. Entregue-o Ecocentro da sua zona e separe os materiais da embalagem.

## v) RECOMENDAÇÕES SOBRE AS PILHAS



O símbolo que se encontra nas pilhas significa que, no final da sua vida útil, as pilhas devem ser retiradas do aparelho e recicladas ou devidamente eliminadas. As pilhas não devem ser deitadas no lixo, mas sim depositadas num pilhão (ecoponto...). Consulte as autoridades locais. Nunca abandone na natureza, não incinere: a presença de determinadas substâncias (Hg, Pb, Cd, Zn, Ni) nas pilhas usadas pode ser perigosa para o ambiente e o bem-estar das pessoas.

## w) DESPERDICIOS ELECTRICOS E ELECTRONICOS



Este símbolo significa que o sistema eléctrico do aparelho está sujeito à recolha selectiva. No final da respectiva vida útil, o sistema eléctrico do aparelho deve ser devidamente colocado no lixo.

O sistema eléctrico não deve ser colocado juntamente com os resíduos municipais não triados. A recolha selectiva destes resíduos favorecerá a reutilização, a reciclagem ou outras formas de revalorização dos materiais recicláveis contidos nos resíduos em causa. Colocar o sistema eléctrico do aparelho num centro de revalorização dos resíduos previsto para o efeito (unidade de triagem de resíduos). Consulte as autoridades locais. Nunca abandone na natureza, não incinere: a presença de determinadas substâncias perigosas pode ser prejudicial para o ambiente e ter um potencial efeito no bem-estar das pessoas.

### ANOMALIAS

#### O queimador não acende

- Má chegada do gás
- Redutor não funciona
- Mangueira, torneira, tubo Venturi ou orifícios do queimador estão entupidos.
- O tubo Venturi não cobre o injectador
- O termopar do sistema STOPGAZ não está suficientemente quente, repetir a operação de acendimento mantendo premido o botão de regulação durante 15 a 20 segundos. Se o queimador nunca se acender, consultar o serviço pós-venda.

#### O queimador tem falhas ou apaga-se

- Verificar se há gás
- Verificar a ligação da mangueira
- Ver o S.A.V.

#### Chamas instáveis em sopro

- Garrafa nova que pode conter ar.
- Deixar funcionar e o defeito desaparece.
- Ver o S.A.V.

#### Grande penacho de chamas na superfície do queimador

- O porta-injector está mal posicionado no tubo Venturi. Recolocar o venturi.
- O tubo Venturi está obstruído (exemplo: teias de aranha). Limpar o venturi.
- Ver o S.A.V.

#### Chama no injectador

- A garrafa está quase vazia. Substituir a garrafa e o defeito desaparece
- Ver o S.A.V.

#### A gordura inflama-se de um modo anormal

- limpar a tela de protecção que se encontra sobre o queimador.
- limpar o tabuleiro de recolha de gorduras.
- Temperatura do grill demasiado alta: reduzir o débito

#### O queimador acende com um fósforo mas não com o acendedor "PIEZO"

- Botão, fio ou eléctrodo defeituoso

- Controlar as uniões do cabo do acendedor
- Controlar o estado da cerâmica e do cabo de ligação
- Ver o S.A.V.

#### Fuga inflamada na união

- União não estanque
- Fechar imediatamente a chegada do gás
- Ver o S.A.V.

#### Calor insuficiente

- Injectador ou tubo de Venturi tapados
- Ver o S.A.V.

#### Fuga inflamada atrás da torneira

- Torneira defeituosa
- Parar o aparelho
- Consultar o S.A.V.

#### Fuga inflamada debaixo da consola

- Parar o aparelho
- Fechar a garrafa
- Ver o S.A.V.

### CONDIÇÕES DE APLICAÇÃO DA GARANTIA

O produto beneficia de uma garantia total para peças e mão-de-obra de 2 (dois) anos, 3 (três) anos para o queimador de inox, 5 (cinco) anos para os queimadores de cerâmica, a partir da data de compra.

A garantia é activada quando o produto entregue não está em conformidade com a encomenda ou quando apresenta uma avaria, desde que a reclamação seja acompanhada de um documento justificativo da data de aquisição (Exp.: factura, talão de caixa) e descrição do problema encontrado. Qualquer produto que funcione a gás deverá ser separado do cartucho ou do cilindro ao qual está ligado antes de ser devolvido a um centro de assistência pós-venda certificado. O produto será reparado, substituído ou reembolsado - na totalidade ou em parte. A garantia é anulada e não será accionada quando o problema seja resultado (i) de utilização ou armazenagem incorrecta do produto, (ii) de manutenção incorrecta do produto ou de uma manutenção contrária às instruções de utilização, (iii) da reparação, alteração, manutenção do produto por terceiros não autorizados, (iv) da utilização de peças de substituição que não sejam de origem. OBSERVAÇÃO: A utilização profissional deste produto está excluída da garantia. Qualquer reparação durante o período de garantia não altera a data de validade da mesma. Esta garantia não afecta em nada os direitos legais do consumidor. Consultar o nosso serviço ao cliente para qualquer reclamação.

### SERVIÇO CONSUMIDORES

Camping Gaz International Portugal

Apoio ao cliente

Tel: (+351) 21 41 54 066 - Fax: (+351) 21 41 54 067

[www.campingaz.com](http://www.campingaz.com)

# BENUTZUNG UND WARTUNG

- Vor Gebrauch Bedienungsanleitung lesen.
- Nur im Freien verwenden.
- Keine Holzkohle benutzen.
- Keinen verstellbaren Druckregler benutzen. Druckminderer mit fester Einstellung nach der entsprechenden europäischen Norm verwenden.
- Auf oder anstelle des Grillrostes keine Metallplatte verwenden, die nicht von CAMPINGGAZ hergestellt oder empfohlen ist.
- Reinigen Sie die Teile der Grillwanne regelmäßig, damit sich kein Fett entzünden kann.

**BEI NICHTBEACHTUNG DIESER BEDIENUNGSANLEITUNG KANN IHR GERÄT ERNSTHAFT BESCHÄDIGT WERDEN**

## a) ZU IHRER SICHERHEIT

- Kein Benzin, andere brennbare Flüssigkeiten oder Dämpfe in der Nähe des Gerätes lagern oder benutzen. Dieses Gerät darf beim Gebrauch nicht in der Nähe von brennbaren Materialien stehen.

### Bei Gasgeruch:

- 1) Den Hahn der Gasflasche schließen.
  - 2) Flammen sofort löschen.
  - 3) Den Deckel öffnen.
  - 4) Wenn der Gasgeruch nicht nachlässt, vgl. Abschnitt f) "Dichtheitskontrolle" oder sofort bei Ihrem Händler nachfragen.
- Der Benutzer darf die vom Hersteller oder seinem Beauftragten geschützten Teile nicht verändern.
  - Gasbehälter nach der Benutzung schließen.
  - Lassen Sie Ihr Gerät niemals unbeaufsichtigt, wenn es in Betrieb ist.
  - Gasbehälter nach der Benutzung schließen.

## b) VERWENDUNGsort

- Dieses Gerät darf nur im Freien verwendet werden.
- **VORSICHT:** die zugänglichen Teile können sehr heiß sein. Kleine Kinder fernhalten.
- Zu brennbarem Material muss ein Mindestabstand von 60 cm eingehalten werden.
- Den Grill in heißem Zustand nicht verlagern.
- Das Gerät auf ebenem Boden benutzen.
- Eine Frischluftzufuhr von 2 m<sup>3</sup>/kW-Stunde vorsehen.

## c) GASFLASCHE

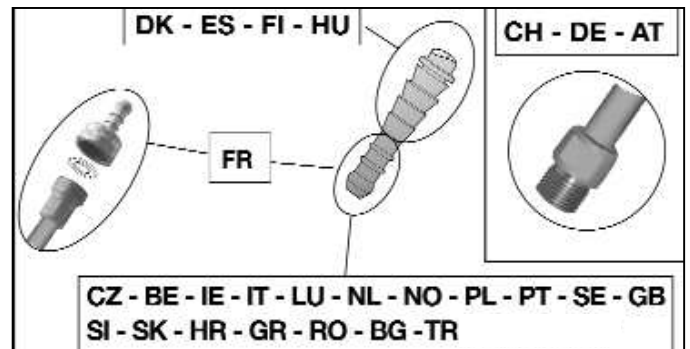
Das Gerät ist für den Betrieb mit Butan/Propan-Flaschen (Inhalt zwischen 4,5 und 15 kg) mit geeignetem Druckminderer vorgesehen:

- **Frankreich, Belgien, Luxemburg, Großbritannien, Irland, Portugal, Spanien, Italien, Griechenland:** Butan 28 mbar/Propan 37 mbar
- **Niederlande, Norwegen, Schweden, Dänemark, Finnland, Schweiz, Tschechische Republik, Ungarn, Slowenien, Slowakei, Bulgarien, Türkei, Rumänien, Kroatien:** Butan 30 mbar/Propan 30 mbar
- **Deutschland, Österreich:** Butan 50 mbar/Propan 50 mbar
- **Polen:** Propan 37 mbar

Den Anschluss bzw. Wechsel der Flasche immer an einem gut belüfteten Ort fern von offenen Flammen, Funken oder Wärmequellen vornehmen.

Wenn die Gasflasche unter dem Grill platziert wird, muss sie mit dem mitgelieferten Gurt am Rahmen befestigt werden.

## c) SCHLAUCH



### Frankreich (je nach Modell)

Das Gerät kann mit 2 Arten von Schläuchen verwendet werden:

- a) Gerät und am Druckminderer, befestigt mit Schellen (nach Norm XP D 36-110). Empfohlene Länge 1,25 m.



- b) Schlauch (nach Norm XP D 36-112) mit Gewindemutter G 1/2 zum Aufschrauben auf das Gerät und Gewindemutter M 20x1,5 zum Aufschrauben auf den Druckminderer, empfohlene Länge 1,25 m.



Das Gerät hat einen Gasanschluss G 1/2, der zusammen mit dem bereits montierten Schlauchanschluss NF und der Dichtung geliefert wird.

### 1) Bei Verwendung des Geräts mit Schlauch XP D 36-110: (Lösung d) a))

- Schlauch bis zum Ende auf den Schlauchanschluss des Geräts und des Druckminderers aufstecken.
- Schellen hinter die ersten beiden Erhöhungen des Anschlusses schieben und bis zum Bruch des Spannkopfes anziehen.

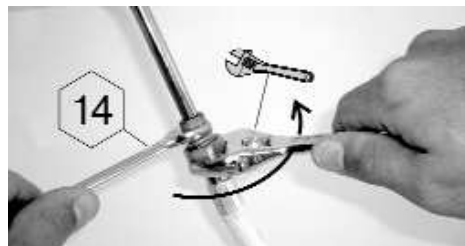


- Dichtheit nach Angaben von Abschnitt f) prüfen.

### 2) Bei Verwendung des Geräts mit Schlauch XP D 36-112, Muttern G 1/2 und M 20x1,5: (Lösung d) b))

- den Schlauchanschluss NF lösen und abnehmen, um den Anschluss G1/2 frei zu machen.
- Dichtung entfernen

- Gewindemutter G 1/2 des Schlauches auf den Eingangsanschluss des Geräts schrauben und Gewindemutter M20x1,5 auf den Ausgangsanschluss des Druckminderers nach den mit dem Schlauch gelieferten Angaben.
- Verwenden Sie 2 Schlüssel, um den Gasschlauch an den Anschlüssen des Geräts festzuziehen:
  - einen Schlüssel mit der Schlüsselweite 14, um den Anschluss am Gerät zu fixieren,
  - und einen Rollgabelschlüssel, um die Mutter des Gasschlauches festzuziehen



- Verwenden Sie einen Schlüssel, um die Mutter des Gasschlauches am Druckminderer festzuziehen.
- Dichtheit nach Angaben von Abschnitt f) prüfen.

Prüfen, ob der Schlauch normal verläuft, ohne Drall oder Zug und ohne die heißen Wände des Geräts zu berühren. Er muss bei Erreichen des Verfalldatums auf dem Schlauch ausgewechselt werden oder immer, wenn er beschädigt ist oder Risse aufweist.

Nicht am Schlauch ziehen und ihn nicht verdrehen. Von Teilen entfernt halten, die heiß werden können.

**Belgien, Luxemburg, Niederlande, Großbritannien, Irland, Portugal, Spanien, Italien, Kroatien, Polen, Norwegen, Schweden, Dänemark, Finnland, Tschechische Republik, Ungarn, Slowenien, Slowakei, Griechenland, Bulgarien, Türkei, Rumänien:**

- Das Gerät ist mit einem gerillten Anschluss versehen, an den ein nach den jeweiligen Landesvorschriften (NF, BS, UNI, UNE usw.) für Butan und Propan geeigneter flexibler Gasschlauch angeschlossen wird. Dieser darf nicht länger als 1,20 m sein.
- Zu ersetzen bei Beschädigungen, Rissen, wenn es die Vorschriften des Landes verlangen oder je nach seinem Haltbarkeitsdatum. Alle Gasschläuche tragen ein Haltbarkeitsdatum (Jahreszahl) (den Ländern nach). Wenn dieses erreicht ist, muss der weiche Schlauch ersetzt werden.
- Nicht am Schlauch ziehen und ihn nicht verdrehen. Von Teilen entfernt halten, die heiß werden können.
- Prüfen, ob der Schlauch normal verläuft, ohne Drall oder Zug.

**Deutschland, Österreich, Schweiz:**

- Das Gerät muss mit einem Schlauch verwendet werden, der für den Einsatz von Butan und Propan geeignet ist. Dieser darf nicht länger als 1,50 m sein. Zu ersetzen bei Beschädigungen, Rissen, wenn es die Vorschriften des Landes verlangen oder je nach seiner Lebensdauer. Nicht am Schlauch ziehen und ihn nicht verdrehen. Von Teilen entfernt halten, die heiß werden können.
- Prüfen, ob der Schlauch normal verläuft, ohne Drall oder Zug.

- Schlauchanschluss: für den Anschluss des Schlauchs am Geräteansatz mit 2 passenden Schlüsseln die Schlauchmutter festziehen, ohne zu überdrehen:
  - 14er-Schlüssel zum Blockieren des Ansatzstücks
  - 17er-Schlüssel zum Festziehen der Schlauchmutter

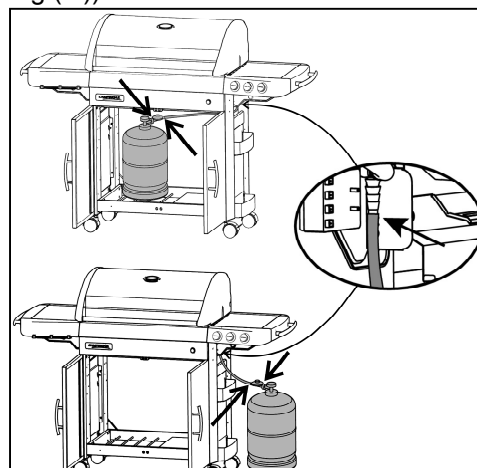


## e) DECKEL

Den Deckel insbesondere bei Gerätebetrieb vorsichtig handhaben. Sich nicht über die Grillwanne beugen.

## f) DICHTHEITSKONTROLLE

- 1) Die Kontrolle im Freien vornehmen und dabei alle Gegenstände aus brennbaren Materialien vom Grill entfernen. Nicht rauchen.
- 2) Sicherstellen, dass die Schaltknöpfe auf "OFF" (O) stehen.
- 3) Die Schlauchenden ganz auf den Anschlussstutzen des Druckreglers und auf den Gerätestutzen schrauben.
- 4) Den Druckregler auf die Gasflasche schrauben.
- 5) Leckstellen nicht mit einer offenen Flamme suchen, sondern geeignetes Lecksuchspray dazu verwenden.
- 6) Die Flüssigkeit auf die Anschlüsse (Flasche/Druckregler/ Schlauch/Gerät) auftragen. Die Schaltknöpfe müssen geschlossen bleiben (OFF-Stellung (O)). Das Ventil der Gasflasche öffnen.



- 7) Entstehen Seitenblasen, so zeigt dies eine undichte Stelle an.
- 8) Zur Behebung der undichten Stelle die Muttern anziehen. Defekte Teile austauschen. Das Gerät darf erst wieder in Betrieb genommen werden, wenn keine undichte Stelle mehr vorhanden ist.
- 9) Das Ventil der Gasflasche schließen.

**WICHTIG:** Niemals eine Flamme verwenden, um undichte Stellen zu suchen!

Die Kontrolle und Suche nach undichten Stellen muss mindestens einmal im Jahr und jedesmal bei Auswechseln der Gasflasche vorgenommen werden.

## g) VOR DER INBETRIEBNAHME

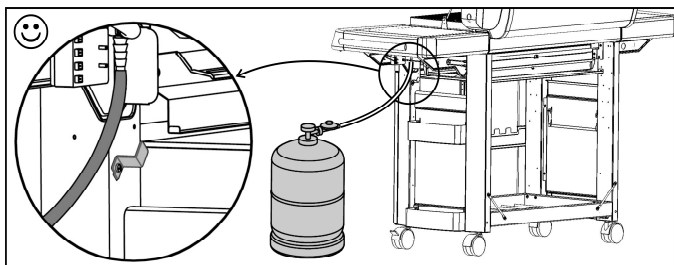
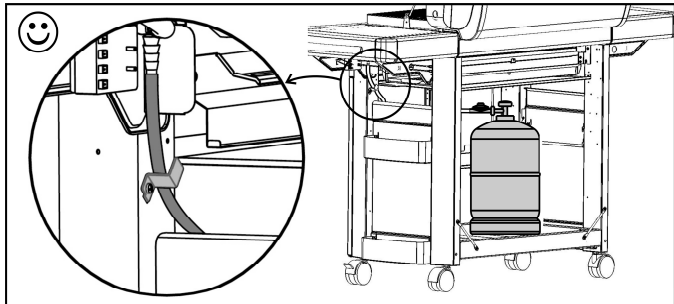
Nehmen Sie das Gerät nicht in Betrieb, bevor Sie die Betriebsanleitung sorgfältig gelesen und alle Hinweise verstanden haben. Sicherstellen, dass:

- keine undichten Stellen vorliegen.
- die Venturirohre nicht verstopft sind.

### Öffnungen der Venturirohre



- der Schlauch nicht mit Teilen in Berührung steht, die heiß werden können.



- dass die Lüftungsöffnungen der Halterung des Gasbehälters nicht eventuell verstopft sind.
- dass der/die Fettfangbleche korrekt im Fach eingesetzt ist/sind, soweit er/sie sich hinschieben lässt/lassen und dass er/sie korrekt ausgerichtet ist/sind.
- dass der Hitzereflektor korrekt am Boden der Grillwanne montiert ist.
- dass die 6 abnehmbaren Teile der Grillwanne wieder korrekt montiert werden (siehe § p- Reinigung).

## h) ANZÜNDEN DER GRILLBRENNER

Ihr Grill ist mit dem STOPGAZ-System ausgestattet. Dieses Sicherheitssystem unterbricht automatisch die Gaszufuhr, wenn die Brennerflamme erlischt (z.B. durch Wind)..

- Öffnen Sie den Grilldeckel.
- Sicherstellen, dass die Reglerknöpfe auf "OFF" (O) stehen.
- Das Ventil der Gasflasche öffnen.
- Drücken Sie den Drehregler dieses Brenners und drehen Sie ihn entgegen dem Uhrzeigersinn in die Position (⚡🔥). Drücken Sie die Zündtaste (⚡).
- Halten Sie die Taste maximal 10 Sekunden lang gedrückt. Wenn der Brenner nicht innerhalb von 10 Sekunden zündet, drehen Sie den Drehregler wieder zurück in die Position OFF (O). Warten Sie eine Minute, bevor Sie den Zündvorgang erneut durchführen.
- Halten Sie den Drehregler nach dem Zünden des Brenners noch 10 Sekunden lang gedrückt und lassen Sie ihn dann los. Hierdurch wird die STOPGAZ-Zündsicherung aktiviert.

- Stellen Sie die Flamme auf die gewünschte Stärke, indem Sie den Drehregler auf (⚡🔥) oder (🔥) stellen.
- Gehen Sie bei allen Brennern auf die gleiche Weise vor.
- Wenn die elektronische Zündung nicht funktioniert, zünden Sie den Brenner von Hand (folgender Abschnitt).

### Brenner manuell zünden

- Verwenden Sie bei einem Ausfall der elektronischen Zündung ein Streichholz zum Anzünden des Brenners.
- Öffnen Sie den Grilldeckel.
- Sicherstellen, dass die Reglerknöpfe auf "OFF" (O) stehen.
- Nehmen Sie einen Grillrost ab, so dass Sie freien Zugang zur Brenneroberfläche haben.
- Öffnen Sie die Gaszufuhr (Hahn oder Hebel des Druckminderers)
- Halten Sie ein entzündetes Streichholz an den Brenner.
- Drücken Sie den Drehregler dieses Brenners herunter und drehen Sie ihn entgegen dem Uhrzeigersinn in die Position (⚡🔥).
- Halten Sie den Drehregler nach dem Zünden des Brenners noch 10 Sekunden lang gedrückt und lassen Sie ihn dann los.
- Die Gargeschwindigkeit kann je nach Stellung der Einstellknöpfe reguliert werden: zwischen den Stellungen voll (⚡🔥) und mittel (🔥).

Sobald der Brenner entzündet ist, setzen Sie den Rost bzw. die Grillplatte wieder auf.

## i) AUSSCHALTEN DES GRILLS

Die Schaltknöpfe auf OFF (O) stellen, dann das Ventil der Gasflasche schließen.

## j) ZÜNDEN DES SEITENKOCHERS

(modellabhängig)



Der Kocher kann alleine oder gleichzeitig mit dem Grill betrieben werden.

### Zünden:

- Den Hahn der Gasflasche öffnen.
- Die Dichtheit des Gaskreises von der Flasche bis zum Kocher überprüfen (vgl. Abschnitt f).
- Öffnen Sie den Deckel des Seitenkochers und klappen Sie ihn hinter den Kocher, indem Sie ihn durch die seitlichen Führungen schieben.
- Drücken und drehen Sie einen Regelknopf des Kochers (⊗) bis zur Position „große Flamme“ (⚡🔥).
- Drücken Sie den Zündknopf (⚡), bis sich das Gas entzündet. Wenn das Gas nicht innerhalb von 10 Sekunden entzündet wird, halten Sie ein Streichholz an den Rand des Brenners.
- Die Flamme je nach Größe des verwendeten Kochgeräts regulieren, indem der Hahn mehr oder weniger geöffnet wird. Keinen Kochbehälter mit einem Durchmesser unter 10 cm bzw. über 24 cm verwenden.

## k) AUSSCHALTEN DES SEITENKOCHERS

(modellabhängig)

Drehen Sie den Drehregler (  ) in die Position OFF (  ), schließen Sie den Hahn der Gasflasche, wenn sich der Grill nicht in Betrieb befindet.

Um den Deckel zu schließen, ziehen Sie ihn in der Führung komplett nach oben und lassen Sie ihn dann nach vorne kippen.

## l) Beleuchtung des Bedienfelds (je nach Modell)

Die Beleuchtung des Bedienfelds wird mit 4 AA-Batterien (LR06) betrieben, die im Lieferumfang des Grillgeräts inbegriffen sind. Das Batteriefach befindet sich vorne rechts am Fuß, hinter der rechten Tür. Hinter der rechten Tür am Bein des Grills befindet sich das Batteriefach. Nehmen Sie die Abdeckung vom Batteriefach, indem Sie diese nach oben schieben. Achten Sie beim Einsetzen der Batterien auf die Polung und setzen Sie die Abdeckung anschließend wieder auf.

Drücken Sie zum Ein- und Ausschalten der Beleuchtung auf den Stopp-Start-Schalter, der sich links auf dem Schaltfeld befindet und durch dieses Symbol gekennzeichnet ist.


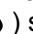


## m) GRILLFLÄCHE DES SEITENKOCHERS

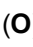
(modellabhängig)

Der Seitenkocher Ihres Grills kann mit zwei Arten von Grillflächen ausgestattet sein: glatter oder gewellter Grillplatte.

Platzieren Sie die gewünschte Grillfläche auf dem Topfträger Ihres Seitenkochers. Zünden Sie den Kocher an und schon haben Sie eine zusätzliche Grillfläche.


Sie können die Temperatur der Platte durch die Regelung der Brennerleistung des Kochers variieren, indem Sie den Drehregler auf (  ) oder (  ) stellen.

## n) AUSWECHSELN DER GASFLASCHE



- Das Auswechseln immer an einem belüfteten Ort und fern von Flammen, Funken oder Wärmequellen vornehmen.
- Die Schaltknöpfe auf "OFF" (  ) stellen, dann das Ventil der Gasflasche schließen.
- Den Druckregler abschrauben; überprüfen, ob die Dichtung an der Gasflasche vorhanden und in gutem Zustand ist.
- Die volle Gasflasche unter den Grill stellen, den Druckregler wieder anschrauben. Darauf achten, dass der Schlauch nicht beansprucht wird.
- Dichtheitskontrolle durchführen (siehe Abschnitt f)).

## o) GEBRAUCH

Zur Handhabung besonders heißer Teile empfiehlt sich das Tragen von Schutzhandschuhen.

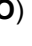
Beim erstmaligen Gebrauch den Grill mit allen Brennern in maximaler Stellung (  ) ca. 30 Minuten lang erhitzen, damit die Neuteile den Farbgeruch verlieren.

Lassen Sie den Grill im Normalbetrieb 15 bis 20 Minuten bei geschlossenem Deckel vorheizen, um die Grillroste auf die richtige Temperatur zu bringen.

Die Gargeschwindigkeit kann je nach Stellung der Einstellknöpfe reguliert werden: zwischen den Stellungen voll (  ) und mittel (  ).

Vor dem Auflegen der Speisen die Grillroste leicht mit Speiseöl bestreichen, damit die Grillstücke nicht hängenbleiben.

Um ein Entflammen des Fetts während des Grillens zu vermeiden, vorher das überflüssige Fett am Fleisch entfernen. Bei der Zubereitung von fettigem Fleisch sind Stichflammen zu vermeiden; generell muss die Temperatur reduziert werden, wobei sogar ein oder mehrere Brenner ein paar Minuten ausgeschaltet werden müssen, falls erforderlich. Nach jedem Grillvorgang das Gerät reinigen, um eine Fettansammlung zu vermeiden und die Entflammungsgefahr zu mindern.

Wenn während des Betriebs des Geräts einer der Brenner ausgeht, wird die Gaszufuhr durch das Sicherheitssystem STOPGAZ automatisch unterbrochen. Stellen Sie den Drehregler wieder in die Position „OFF“ (  ) und wiederholen Sie den Zündvorgang.

## p) REINIGUNG UND WARTUNG

**Das Gerät nie verändern: jede Änderung kann sich als gefährlich erweisen.**

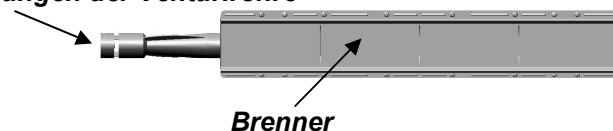
Nehmen Sie nach jeder Benutzung die Teile aus dem unteren Teil der Grillwanne (Hitze-reflektor, Fettauffangschale) und reinigen Sie sie mit einem Schwamm und Geschirrspülmittel. Auch sie sind spülmaschinengeeignet.

Um Ihr Gerät in einwandfreiem betriebsfähigem Zustand zu halten, wird empfohlen, es in regelmäßigen Abständen zu reinigen (nach 1- bis 2maliger Benutzung).

Das Gerät vor dem Reinigen völlig abkühlen lassen.

Wenn das Gerät für mehr als 30 Tage nicht verwendet wurde, stellen Sie ebenfalls sicher, dass die Öffnungen der Brennerrohre nicht durch Spinnennetze verstopft sind, was eine verringerte Grilleistung oder eine gefährliche Gasentzündung außerhalb des Brenners zur Folge haben kann. Reinigen Sie gegebenenfalls die Öffnungen des Venturi-Rohrs (siehe unten stehende Abbildung) oder den Brenner.

### Öffnungen der Venturirohre



- **Seitenwände der Wanne, Ablageböden, untere Frontblende, Seiten- und Rückwände, Türen, seitliche Körbe**

Diese Teile ebenfalls regelmäßig mit Schwamm und Spülmittel reinigen. Keine Scheuermittel verwenden.

- **Halter von Grillrost und Grillplatte**

Um die Reinigung dieses Halters zu vereinfachen, hat Campinggaz® Campinggaz Instaclean™ entwickelt. Dank Campinggaz Instaclean™ sind die 6 Teile des Halters in weniger als einer Minute ohne Werkzeug abnehmbar und können in der Spülmaschine gereinigt werden. Je nach Grad der Verschmutzung kann es für



eine sorgfältigere Reinigung erforderlich sein, diese Teile abzubürsten, bevor Sie sie in die Spülmaschine geben. Informationen zur Montage und Demontage dieser Teile entnehmen Sie bitte dem Montagehandbuch.

#### - Grillplatte und Grillrost

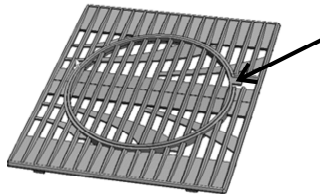
Ihre Grillplatte und Ihr Grillrost sind emailliert. Bevor Sie sie reinigen, müssen Sie sie abkühlen lassen. Verwenden Sie das Reinigungsmittel Campinggaz® BBQ Cleaner Spray und eine Grillbürste für die Reinigung.

Ihre Grillplatte und Ihr Grillrost sind auch spülmaschinengeeignet. Für eine gründliche Reinigung ist es häufig erforderlich, die Platte oder den Rost mit einem Schwamm oder einer Metallbürste abzureiben.

Um die gusseiserne Grillplatte zu entfernen, müssen Sie mit einem Finger in die unten gezeigte Bohrung greifen. Dann müssen Sie die Platte anheben und mit der anderen Hand halten.



Um den zweiteiligen Grillrost (siehe Absatz t) **Zubehör**) zu entfernen, müssen Sie zunächst den mittleren Teil mit Hilfe der Lasche wie unten gezeigt abnehmen, und dann den Rand abnehmen.



#### - Herausziehbare Fettauffangschale

Ihr Grill ist mit zwei Fettauffangschalen ausgestattet. Es wird empfohlen, diese nach jeder Verwendung zu reinigen. Sie sind spülmaschinengeeignet.

Zum einfachen Reinigen sind die Fettauffangschalen so dimensioniert, dass man sie vor dem Einschalten des Grills mit einer handelsüblichen Aluminiumfolie auslegen kann. Nach der Benutzung des Grills, können Sie die Alufolie entsorgen.

Es ist auch möglich, etwas Sand in die Fettauffangschale zu geben, der das Fett absorbiert. Der Sand muss nach jedem Grillen entsorgt werden.

#### - Hitzereflektor (W-förmiges Teil)

Auch dieses Teil ist spülmaschinengeeignet. Für eine gründliche Reinigung ist es häufig erforderlich, den Hitzereflektor mit einem Schwamm oder einer weichen Bürste abzureiben.

#### - Glasscheiben im Deckel (modellabhängig)

Regelmäßig mit Reinigungsmittel für Glas oder Kamineinsätze reinigen.

Um hartnäckige Verschmutzungen zu entfernen, empfiehlt Campinggaz® seifenhaltige Stahlwolle.

#### - Metallflächen direkt um die Brenner

Diese Metallteile sind mit Aluminium beschichtet. Keinesfalls Backofen-Reiniger verwenden, da er Aluminium angreifen könnte.

#### - Keramikteile

Die aktiven Bestandteile des Brenners sind aus Keramik. Während der Benützung werden sie rotglühend. Keramikteile nicht reinigen, anfeuchten oder reiben. Sie könnten dadurch beschädigt werden.

- **Edelstahloberflächen** (Deckel, vordere Blende, Vorderseite der Ablagen)

Reinigen Sie diese Elemente regelmäßig mit Schwamm und Spülmittel. Verwenden Sie keine Scheuermittel.

Um die Edelstahloberflächen in neuem Glanz erstrahlen zu lassen, verwenden Sie ein spezielles Produkt zur Edelstahlreinigung.

#### q) GLASSCHEIBE IM DECKEL (modellabhängig)

Thermoschocks vermeiden (kaltes Wasser auf heißem Glas).

#### r) GARMETHODEN

Ihr 4 Series RBS -Grill wurde speziell für leichte und bequeme Zubereitungsarten entworfen, bei denen der besondere Grillgeschmack zum Tragen kommt.

Mit Ihrem 4 Series RBS -Grill können Sie ganz in Ruhe fettes Fleisch (Würste, Bratwürste, Hähnchenschenkel) zubereiten, ohne dass Flammen entstehen.

Ihr 4 Series RBS -Grill wurde auch speziell zum raschen, knusprigen Braten am (getrennt verkauften) Drehspieß entworfen.

Beim Zubereiten tropft das Fett auf den Hitzeschild am auf dem Grillwannenboden. Dabei verdampft das im Fett enthaltene Wasser und gibt dem Fleisch Geschmack.

**Anmerkung:** Damit das Grillgut nicht am Rost festklebt, sollten Sie ihn leicht mit Speiseöl einölen oder mit Fettpapier einreiben. Nichts auf den kalten Rost legen. Empfindliches Grillgut, das leicht anhängt, sollte vorzugsweise auf Alufolie gelegt werden.

#### 1 - Zubereiten mit dem Drehspieß (separat erhältlich):

Am Spieß zubereiten kann man Fleisch- und Geflügelteile mit möglichst symmetrischer Form, die man in der Mitte aufspießt und dann mit den beiden dazu vorgesehenen Gabeln fixiert. Geflügel soll vor dem Aufspießen sorgfältig gebunden werden.

Um mit dem Drehspieß zu grillen, müssen Sie

- die Grillroste entfernen.
- den Schutz des mittleren Brenners entfernen (V-förmiges Teil).
- den mittleren Brenner mit Alufolie abdecken, um ihn vor herabtropfendem Fett zu schützen.
- **Sie dürfen den mittleren Brenner nie zusammen mit dem Drehspieß verwenden.**
- die hierfür vorgesehenen Zubehörteile gemäß der Bedienungsanleitung montieren.

Man kann eine Aluminiumschale in die Wanne stellen, um den Bratensaft aufzufangen.

Achten Sie darauf, dass Sie den Motor erst einschalten, nachdem Sie sichergestellt haben, dass sich der Spieß frei dreht.

#### 2 - Rostgaren - mit geöffnetem oder geschlossenem Deckel

Die zu grillenden Teile werden direkt auf den Rost gelegt. Im Verlauf der Zubereitung je nach Geschmack der Gäste die zu grillenden Stücke umdrehen und verschieben.

Der geschlossene Deckel erhöht die Hitze und kann die Garzeit verkürzen. Damit das Grillgut nicht verkohlt, sollte man den Grillvorgang genau

überwachen und bei Bedarf die Regelknöpfe auf schwache Leistung stellen.

### 3) Ofengaren - mit geschlossenem Deckel

Mit Ihrem Grill können Sie auch Gratins, Pizzen, Aufläufe, usw. zubereiten. Bei Höchstleistung ist Ihr Backofen sehr heiß. Es wird daher empfohlen, die Ofentemperatur je nach Gericht einzustellen.

### 4 - Langsames Garen - geschlossener Deckel

Stellen Sie nur einen Brenner an und legen Sie das Grillgut auf den Grillrost. Variieren Sie den Abstand des Grillguts zum Brenner sowie die Brennerleistung entsprechend der gewünschten Gargeschwindigkeit.

### 5 - Kontaktgrillplatte

Sie können Ihren Grill auch auf einer Hälfte der Grillfläche mit einer Kontaktgrillplatte ausrüsten.

Das Kontaktgrillen wird für empfindliches Grillgut (Fisch, Schalentiere, Gemüse usw.) empfohlen. Es ist auch für fettiges Grillgut gut geeignet (Entenbrust, Hühnerbeine, Würstchen, Merguezwürste usw.)

Die Kontaktgrillplatte hat auf der einen Seite eine geriffelte Oberfläche zum Fleischgrillen und auf der anderen eine glatte Oberfläche für das Grillen von Fisch, Schalentieren, Gemüse usw.

Achten Sie darauf, dass das Fett einfach durch die Bohrungen in der Platte ablaufen kann. Wir empfehlen die Verwendung eines Pfannenwenders.

**Achtung:** Verwenden Sie ausschließlich das hierfür vorgesehene Zubehör. Verwenden Sie nie zwei Platten gleichzeitig.

### 6 - Foliengaren

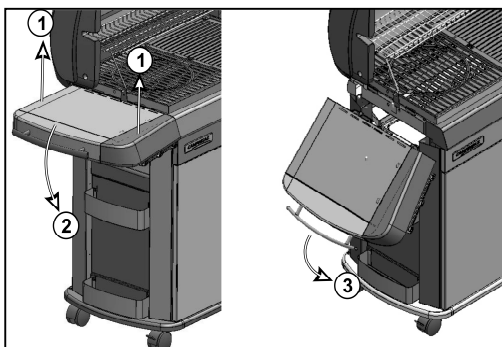
Das zu garende Stück sorgfältig in Haushalts-Alufolie einwickeln, damit kein Saft verloren geht. Diese Zubereitungsart ist besonders für Fisch, Gemüse, Kartoffeln, usw. geeignet.

**DEN GRILLROST NIEMALS VOLLSTÄNDIG MIT ALUFOLIE ABDECKEN.**

**VERWENDEN SIE IHREN GRILL NIE OHNE DEN W-FÖRMIGEN HITZEREFLAKTOR IN DER GRILLWANNE.**

## s) AUFBEWAHRUNG

- Das Ventil der Gasflasche nach jedem Gebrauch schließen.
- Wird der Grill in geschlossenen Räumen aufbewahrt, die Gasflasche abmontieren. Gasflasche im Freien lagern.
- Wird er draußen aufbewahrt, mit einer Schutzhülle abdecken.
- Die linke Seitenablage kann nach unten geklappt werden. Um sie wegzuklappen, müssen Sie sie mit beiden Händen seitlich anfassen, sie leicht nach oben ziehen, um sie zu entriegeln, und sie dann nach unten klappen, bis sie an der seitlichen Abdeckung anliegt.



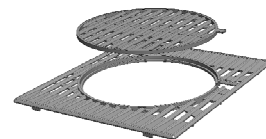
- Bei längerem Nichtgebrauch sollte der Grill an einem trockenen und geschützten Ort aufbewahrt werden (z. B. Garage).
- Campinggaz® empfiehlt auch die Verwendung von Abdeckhauben, um das Gerät bei der Aufbewahrung im Freien zu schützen.

## t) ZUBEHÖRTEILE

Je nach Modell ist das Gerät mit dem Culinary Modular System von Campinggaz® ausgestattet.

Das Culinary Modular System von Campinggaz® besteht aus 2 Teilen:

- dem Außenteil
- dem Mittelteil.



Das Mittelteil lässt sich abnehmen und durch ein Zubehörteil ersetzen, das separat von Campinggaz® bezogen werden kann, zum Beispiel:

- Pizzastein
- Wok
- Paella-Teller

Dank der Modulbauweise des Culinary Modular System von Campinggaz® können Sie Ihr Grillgerät in eine echte Freiluftküche verwandeln und dabei spezielle Kochutensilien einsetzen je nachdem, was Sie gerade zubereiten.

Ist Ihr Grillmodell nicht mit dem Culinary Modular System von Campinggaz® ausgestattet, können Sie die Teile separat erwerben.

**ADG empfiehlt für seine Gasgrillgeräte grundsätzlich den Gebrauch von Zubehör- und Ersatzteilen der Marke Campinggaz®. ADG haftet nicht für Schäden oder Funktionsstörungen aufgrund des Einsatzes von Zubehör- und/oder Ersatzteilen einer anderen Marke.**

## u) UMWELTSCHUTZ

Beachten Sie die Umweltschutzvorschriften! Ihr Gerät besteht aus Materialien, die wieder verwertet oder recycelt werden können. Bringen Sie das Gerät zur Abfallsammelstelle Ihrer Gemeinde und sortieren Sie das Verpackungsmaterial aus.

## v) EMPFEHLUNGEN ZUR BATTERIE



Dieses Symbol auf den Batterien bedeutet, dass sie am Ende ihrer Lebensdauer aus dem Gerät genommen werden und recycelt oder ordnungsgemäß entsorgt werden müssen. Die Batterien dürfen nicht im Hausmüll entsorgt werden, sondern sie müssen zu einer Sammelstelle gebracht werden (Deponie...). Erkundigen Sie sich bei Ihrer Behörde vor Ort. Niemals in der Natur entsorgen und nicht verbrennen: das Vorliegen bestimmter Substanzen (Hg, Pb, Cd, Zn, Ni) in gebrauchten Batterien kann schädlich für die Umwelt und die Gesundheit des Menschen sein.

## w) ELEKTRISCHER UND ELEKTRONISCHER ABFALL



Dieses Symbol zeigt an, dass das elektrische System des Geräts getrennt zu entsorgen ist. Am Ende seiner Lebensdauer muss das elektrische System des Geräts korrekt entsorgt werden. Das elektrische System darf nicht im unsortierten, kommunalen Abfall entsorgt werden. Die gesonderte Entsorgung dieser Abfälle ermöglicht die Wiedernutzung, das Recyceln oder andere Formen der Wiederverwertung von recycelbaren Materialien, die in den Abfällen enthalten sind. Entsorgen Sie das elektrische System des Geräts in einem für diese Zwecke vorgesehenen Abfallwiederverwertungszentrum (Sammelstelle). Erkundigen Sie sich bei Ihrer Behörde vor Ort. Niemals in der Natur entsorgen und nicht verbrennen: Das Vorliegen bestimmter gefährlicher Substanzen in elektrischen und elektronischen Geräten kann schädlich für die Umwelt sein und potenzielle Auswirkungen auf die Gesundheit des Menschen haben.

## STÖRUNGEN

### Brenner lässt sich nicht anzünden

- Verschmutzter Brenner: reinigen
- Probleme in der Gaszufuhr
- Regler defekt
- Leitung, Hahn, Einspritzdüse, Venturirohre oder Brennerdüsen verstopft
- Venturirohr deckt die Einspritzdüse nicht ab
- Das Thermoelement des Systems STOPGAZ wurde nicht ausreichend erhitzt, wiederholen Sie den Zündvorgang und halten Sie dabei den Regler ca. 15 bis 20 Sekunden gedrückt. Wenn es Ihnen immer noch nicht gelingt, den Brenner zu zünden, wenden Sie sich an den Kundendienst.

### Brenner hat Fehlzündungen

- Prüfen, ob Gas vorhanden ist
- Anschluss der Leitung prüfen
- Kundendienst kontaktieren

### Fett entzündet sich in der Grillwanne oder auf dem Schutzblech über dem Brenner

- Zu hohe Grilltemperatur: Leistung vermindern
- Schutzblech über dem Brenner reinigen.
- Fettauffangschale reinigen.

### Der Brenner lässt sich mit einem Streichholz anzünden, aber nicht mit der piezoelektrischen Zündung

- Knopf, Draht oder Elektrode der Piezozündung defekt
- Die Anschlüsse des Zünderdrahtes prüfen
- Den Zustand der Keramik und des Verbindungsdrahtes überprüfen.

### Flammen am Anschlussstutzen

- Anschlussstutzen undicht: Gaszufuhr sofort abstellen
- Kundendienst kontaktieren

### Flammenkranz ungleich

- Brenner defekt oder verstopft
- Einspritzdüsen verstopft: Venturi reinigen.
- Kundendienst kontaktieren

### Heizleistung unzureichend

- Einspritzdüse oder Venturirohre: Kundendienst kontaktieren

### Flammen hinter dem Schaltknopf

- Ventil defekt: Gerät ausschalten Kundendienst kontaktieren

### Flammen unter der Schaltkonsole

- Gerät ausschalten
- Gasflasche zudrehen
- Kundendienst kontaktieren

## GARANTIEBEDINGUNGEN

Für das Produkt gilt ab dem Kaufdatum eine Garantie von 2 (zwei) Jahren für Komponenten und Reparaturen, von 3 (drei) Jahren für Edelstahlbrenner, 5 (fünf) Jahren für Keramikbrenner. Die Garantie kommt zur Anwendung, wenn das gelieferte Gerät nicht der Bestellung entspricht oder fehlerhaft ist; dazu muss der Reklamation ein Nachweis des Kaufdatums (z.B.: Rechnung, Kassenbeleg) und eine Beschreibung des festgestellten Problems beigelegt werden. Jedes mit Gas betriebene Gerät muss von der angeschlossenen Kartusche oder dem Zylinder getrennt werden, bevor es an ein zugelassenes Kundendienstzentrum zurückgeschickt wird. Das Gerät wird entweder repariert, ersetzt oder erstattet - ganz oder teilweise. Die Garantie ist unwirksam und kommt nicht zur Anwendung, wenn der Schaden verursacht wurde (i) durch falsche Bedienung oder Lagerung des Geräts, (ii) durch einen Wartungsfehler oder nicht gemäß den Bedienungsanweisungen durchgeführte Wartung des Geräts, (iii) durch Reparatur, Änderung, Wartung des Geräts durch einen nicht zugelassenen Dritten, (iv) durch Verwendung von nicht Original-Ersatzteilen. Anmerkung: die gewerbliche Verwendung des Geräts ist von der Garantie ausgeschlossen. Jede Übernahme während der Garantiezeit ist ohne Auswirkung auf das Ablaufdatum der Garantie. Diese Garantie beeinträchtigt keinesfalls die gesetzlichen Ansprüche des Verbrauchers. Für jede Reklamation wenden Sie sich bitte an unseren Verbraucher-Service.

## VERBRAUCHERSERVICE DEUTSCHLAND ÖSTERREICH

**CAMPING GAZ (DEUTSCHLAND) GmbH**  
 Ezetilstraße 5 - D-35410 Hungen-Inheiden  
 Tel. D: 06402 89-0 - Fax D: 06402 89-246  
 Tel. A: 01 6165118 - Fax A: 01 6165119  
 E-Mail: info@campinggaz.de

## VERBRAUCHERSERVICE SCHWEIZ CAMPINGGAZ SA

Tir-Fédéral 10 - 1762 GIVISIEZ - Schweiz  
 Tel: +41 26 460 40 40 - Fax: +41 26 460 40 50  
 E-Mail: info@campinggaz.ch

[www.campinggaz.com](http://www.campinggaz.com)

## ANVENDELSE OG SKJØTSEL

- Les bruksanvisningen før du begynner å bruke apparatet.
- Skal kun brukes utendørs.
- Ikke bruk trekull.
- Anvend ikke en regulerbar reduksjonsventil. Bruk trykkregulatorer med fast innstilling som samsvarer med gjeldende europeiske forskrifter på området.
- Ikke bruk metallplater som ikke er laget eller anbefalt av CAMPINGAZ oppå eller i stedet for grillristen.
- Rengjør delene i bunnen av karet regelmessig for å unngå all risiko for at fettete antennes.

**Apparatet risikerer alvorlige skader hvis ikke disse anvendelsesanvisningene følges.**

### a) FOR DIN EGEN SIKKERHET

- Lagre eller bruk aldri bensin eller andre lett brennbare væsker eller damper i nærheten av apparatet. Apparatet må holdes atskilt fra brennbare materialer når det er i bruk.

#### Dersom du kjenner gasslukt:

- 1) Lukk kranen til gassbeholderen.
  - 2) Slukk alle flammer.
  - 3) Åpne lokket.
  - 4) Hvis du fremdeles kjenner lukten, se § f eller kontakt umiddelbart en forhandler av produktet.
- Deler som er beskyttet av produsenten eller dennes mellomledd, skal ikke håndteres av brukeren.
  - Steng gassbeholderen etter bruk.
  - Ikke forlat apparatet uten tilsyn når det er i bruk.

### b) ANVENDELSESPLASS

- Dette apparatet skal kun brukes utendørs.
- **ADVARSEL:** Delene kan bli meget varme. Hold barn og dyr på avstand.
- Brannfarlige materialer må aldri komme nærmere apparatet enn 60 cm.
- Bruk alltid apparatet på en horisontal overflate.
- Forutse et nytt luftskifte på 2m<sup>3</sup>/kW/h

### c) GASSBEHOLDER

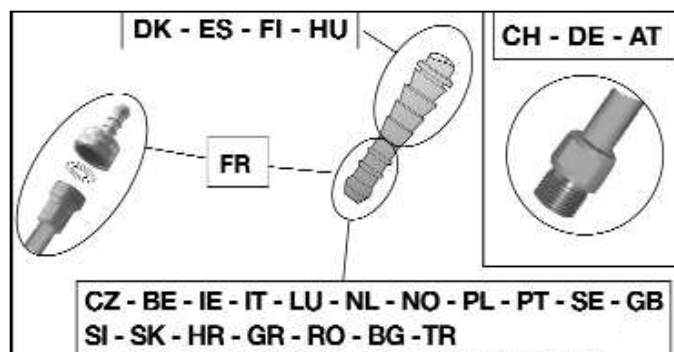
Dette apparatet er laget for å brukes sammen med en butan- eller propanbeholder på mellom 4,5 og 15 kg forsynt med en korresponderende gassreduksjonsventil:

- **Frankrike, Belgia, Luxembourg, Storbritannia og Nord-Irland, Irland, Portugal, Spania, Italia, Hellas:** butan 28 mbar/propan 37 mbar
- **Nederland, Tsjekkisk Republikk, Norge, Sverige, Danmark, Finland, Sveits, Ungarn, Slovenia, Slovakia, Bulgaria, Tyrkia, Romania, Kroatia:** butan 30 mbar/propan 30 mbar
- **Polen:** propan 37 mbar
- **Tyskland, Østerrike:** butan 50 mbar/propan 50 mbar

Ved påkobling eller skifte av beholder, skal det alltid arbeides på en godt ventilert plass. Gjør det aldri på et sted hvor flammer, gnister eller varmekilder finnes i nærheten.

Når gassbeholderen installeres under grillen, skal den settes fast til grillens understell ved hjelp av den medfølgende remmen.

### c) SLANGE



#### Frankrike (avhengig av modell)

Apparatet kan brukes med 2 typer slanger:

- a) slange som skal festes på de runde munnstykkene på apparatsiden og på dysen, sikret med klemringer (i overensstemmelse med normen XP D 36-110). Anbefalt lengde 1,25 m.



- b) slange (i overensstemmelse med normen XP D 36-112) utstyrt med en riflet mutter G 1/2 for kobling til apparatet og en riflet mutter M 20x1,5 for kobling til dysen, anbefalt lengde 1,25 m.



**Apparatet har en riflet kobling for gassingang G 1/2 og leveres med munnstykke NF og kobling allerede montert.**

#### 1) For bruk med slange XP D 36-110: (løsning d) a))

- trekk slangen helt inn på apparatets munnstykke og på dysen.
- trekk ringene på bak de to første rillene på munnstykke og stram godt til.



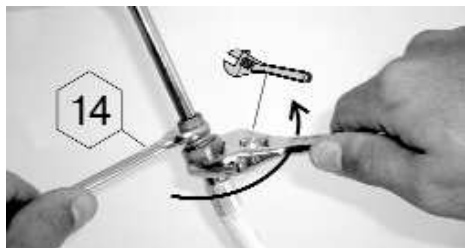
- du kan kontrollere om koblingen er vanntett ved å følge henvisningene i avsnitt f).

#### 2) For bruk med slange XP D 36-112, muttere G 1/2 og M 20x1,5 : (løsning d) b))

- skru løs og fjern munnstykket NF for å frigjøre koblingen G1/2.
- fjern koblingen
- skru fast slangens riflete mutter G 1/2 på apparatets inngangskobling og den riflete mutteren M20x1,5 på dysens munnstykke slik som beskrevet i indikasjonene som følger med slangen.

- Skru fast slangen på koblingen til apparatet med to nøkler:

- én 14 mm nøkkel til å stramme koblingen til apparatet
- én skiftenøkkel til å stramme slangemutteren



- Bruk en nøkkel for å stramme slangemutteren på trykkreduksjonsventilen.
- du kan kontrollere om koblingen er vanntett ved å følge henvisningene i avsnitt f).

Kontrollere at slangen løper normalt, uten vridninger eller stramminger, og ikke er i kontakt med de varme delene på apparatet. Slangen må skiftes ut når holdbarhetsdatoen som står på den går ut, eller hvis den er skadet eller har sprekker.

Dra ikke i slangen og ikke tvinn den. Hold slangen unna deler som kan bli varme.

**Belgia, Luxembourg, Nederland, Storbritannia og Nord-Irland, Irland, Polen, Portugal, Spania, Italia, Tsjekkisk Republikk, Norge, Sverige, Danmark, Finland, Hellas, Kroatia, Bulgaria, Tyrkia, Romania, Ungarn, Slovenia, Slovakia:**

Apparatet er utstyrt med et rundt koplingsstykke. Den skal brukes med en slange som egner seg til bruk med butan og propan. Den skal ikke være over 1,20 m lang. Den må skiftes ut hvis den er skadet, hvis den har sprekker, hvis den nasjonale lovgivningen tilsier det eller i henhold til dens levetid. Dra ikke i slangen og ikke tvinn den. Hold slangen unna deler som kan bli varme.

**Sveits, Tyskland, Østerrike:**

Apparatet skal brukes med en slange som egner seg til bruk med butan og propan. Den skal ikke være over 1,50 m lang. Den må skiftes ut hvis den er skadet, hvis den har sprekker, hvis den nasjonale lovgivningen tilsier det eller i henhold til dens levetid. Dra ikke i slangen og ikke tvinn den. Hold den unna deler som kan bli varme.

Kopling av den myke slangen: For å kople slangen til apparatets kopling, stram til slangens mutter uten å overdrive med følgende to nøkler.

- nøkkel på 14 for å holde kopligen fast
- nøkkel på 17 for å skru slangens mutter.



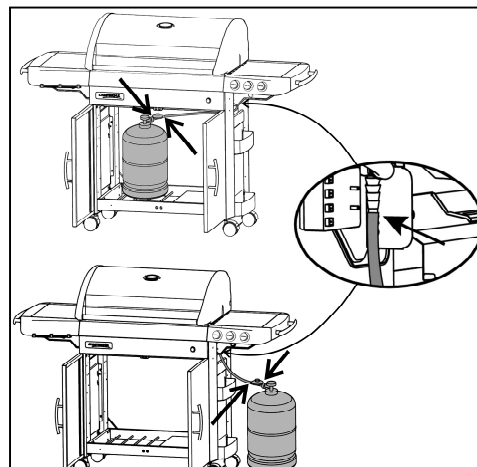
- du kan kontrollere om koblingen er vanntett ved å følge henvisningene i avsnitt f).

## e) LOKK

Håndtere lokket forsiktig når apparatet er i bruk! Pass også på at ingen lener seg over lokket når apparatet er i bruk.

## f) SJEKKE ETTER GASSLEKKASJER

- 1) Arbeid alltid utendørs. Arbeid på god avstand fra alt brannfarlig materiell. Røyk ikke!
- 2) Se til at regulerknappen står i "fra"-modus (O).
- 3) Pass på at den fleksible slangen er dratt helt over reduksjonsventilen og apparatets ende. Det blir enda lettere å utføre gasslekkasjetesten om endene er påsmurt litt såpevann.
- 4) Skru på reduksjonsventilen på gassbeholderen.
- 5) Let aldri etter gasslekkasjer med flamme. Bruk væske for sporing av gasslekkasjer, for eksempel såpevann.
- 6) Påfør væsken på forbindelsene mellom beholder/reduksjonsventil/slangen/apparatet. Regulerknappen skal fremdeles være i "fra"-modus. Åpne så kranen til gassbeholderen.



- 7) Dersom det nå oppstår bobler på slangen eller i forbindelsene/koblingene, så betyr det at det er en gasslekkasje.
- 8) For å stoppe lekkasjen, dra til mutterne, sjekk at slanger sitter som de skal og sjekk endestykker. Hvis en del er defekt, må den skiftes ut. Apparatet skal ikke brukes før gasslekkasjen er borte!
- 9) Steng kranen til gassbeholderen.

**Viktig:** Bruk aldri en levende flamme for å lete etter gasslekkasjer! Merk: Det bør utføres en sjekk etter gasslekkasjer minst en gang årlig, samt hver gang du skifter gassbeholder.

## g) FØR BRUK

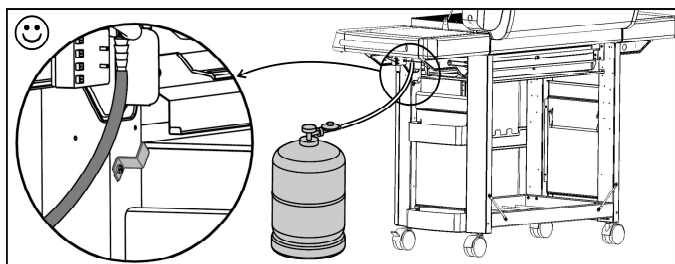
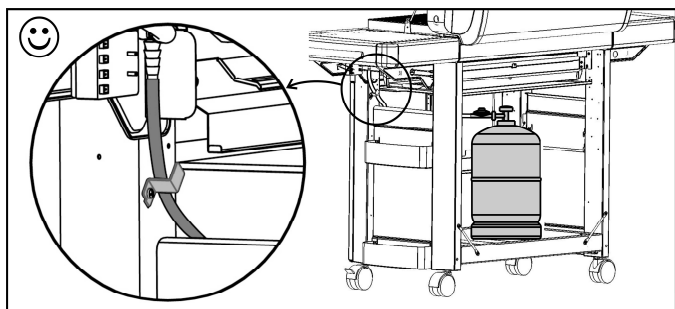
Ta ikke i bruk apparatet før alle instruksjoner er utført og forstått. Kontroller også:

- at det ikke er noe gassutstrømming.
- at venturislansene ikke er tette (eksempelvis spindelvev).

### Brennerens venturirøråpning



- at ikke slangen er i kontakt med deler som kan bli varme.



- at fettopsamlingsbrettet er korrekt festet på plassen sin og skjøvet inn så langt det går.
- at fettpannen(e) er korrekt satt inn i sitt (sine) kammer (kamre) og at den (de) er riktig posisjonert, så langt den (de) vil gå.
- at varmerefektoren er godt plassert i bunnen av grillskålen.
- at de seks avtakbare delene av grillskålen settes tilbake på plass (se avsnitt p om rengjøring).

## h) ANTENNING AV GRILLENS BRENNERE

Grillen er utstyrt med STOPGAZ-systemet. Dette sikkerhetssystemet lukker automatisk gasspjeldet mot brenneren når flammen fra brenneren blåses ut (for eksempel pga. vind).

- Åpne lokket.
- Forsikre deg om at reguleringsbryterne står på " OFF " (O).
- Åpne så kranen til gassbeholderen.
- Trykk inn og dreier deretter brennerbryteren mot klokken til posisjon (⚡🔥). Trykk på tenningsknappen (⚡).
- Hold knappen inne i maks. 10 sekunder. Hvis brenneren ikke tennes i løpet av 10 sekunder, setter du reguleringsknappen tilbake i posisjon OFF (O). Vent et minutt før du prøver å tenne brenneren på nytt.
- Når brenneren er tent, holder du reguleringsknappen inne i 10 sekunder og slipper den. Det gjør at STOPGAZ-systemet aktiveres.
- Juster flammen ved å sette bryteren i posisjon (⚡🔥) eller (🔥).
- Gjør det samme for alle brennerne.
- Hvis elektronisk tenning ikke fungerer, tenner du brennerne manuelt (se neste avsnitt).

### Tenne en brenner manuelt

- Hvis elektronisk tenning ikke fungerer, tenner du brenneren med en fyrstikk.
- Åpne lokket.
- Forsikre deg om at reguleringsbryterne står på " OFF " (O).
- Fjern en grillrist for å komme til brennerne.
- Åpne gasspjeldet (kran eller knott på trykkreduksjonsventilen).

- Hold en tent fyrstikk foran brenneren.
- Trykk inn og dreier deretter brennerbryteren mot klokken til posisjon (⚡🔥).
- Kokehastigheten kan reguleres ved hjelp av reguleringsbryterne: mellom posisjonene full styrke (⚡🔥) og middels styrke (🔥).
- Når brenneren er tent, holder du reguleringsknappen inne i 10 sekunder og slipper den.

## i) SLUKKING AV GRILLEN

Sett grillen i "FRA"-modus (O). Lukk deretter kranen til gassbeholderen.

## j) TENNING AV GASSKOKEAPPARATET (avhengig av modell)

Gasskokeapparatet kan fungere alene eller sammen med grillen.

### Tenning:

- Åpne kranen på regulatoren/reduksjonsventilen på gassflasken.
- Kontroller tetheten i hele systemet fra gassflasken til kokeapparatet (se punkt f).
- Når brenneren er tent, setter du grillristen eller stekeplaten tilbake på plass.
- Åpne lokket på varmeren, og skjul det bak varmeren ved å skyve det langs sidesporene.
- Trykk inn og dreier knotten for regulering av varmeren (⊗) til posisjonen for full styrke (⚡🔥).
- Trykk på tenningsknappen (⚡) til du ser at brenneren tennes. Hold en fyrstikk inntil brenneren hvis den ikke tennes i løpet av 10 sekunder.
- Still flammen i forhold til kokekarets størrelse.

Anvend ikke kokekar med mindre diameter enn 12 cm eller større enn 24 cm.

## k) SLÅ AV GASSKOKEAPPARATET (avhengig av modell)

Sett reguleringsknotten (⊗) tilbake i posisjon OFF (O), og steng deretter kranen på gassflasken hvis grillen ikke fungerer.

Når du skal sette på lokket, trekker du det oppover langs sporene til det kommer i kontakt med midtlinjen, og deretter vipper du det fremover.

## i) BELYSNING AV KONSOLLEN (avhengig av modell)

Konsollens belysningssystem er drevet av 4 AA (LR06) batterier som følger med grillen. Batteriene befinner seg på det høyre benet foran, bak den høyre døren. Fjern dekselet på batteriholderboksen ved å skyve den oppover. Sett inn batteriene ifølge polariteten og sett dekselet på igjen.

For å slå lyset av eller på trykker du på stopp/start-knappen til venstre for konsollen og merket med dette symbolet.



## m) GRILLRIST FOR SIDEVARMEREN

(avhengig av modell)

Sidevarmeren på grillen kan utstyres med to typer grillrister: en flat grillrist eller en bølget grillrist.

Plasser den grillristen du ønsker på varmerens kasserolleunderlag. Tenn varmeren; nå får du en ekstra grilloverflate.

Du kan justere temperaturen på platen. Dette gjør du ved å justere styrken på varmerens brenner ved å sette reguleringsbryteren i posisjon ( 🔥 ) eller ( 🔥 ).

## n) SKIFTE AV GASSBEHOLDER

- Arbeid alltid på et godt ventilert sted, og aldri i nærheten av åpne flammer, gnister eller varmekilder.
- Plasser bryterne i "FRA"-modus (O) og steng av kranen på gassbeholderen.
- Skru deretter bort reduksjonsventilen, kontroller at tetningspakningen er på plass og i god stand.
- Sett på plass den nye gassbeholderen. Sjekk nøye at ikke slangen er for stram eller vridd.
- Du kan kontrollere om koblingen er vanntett ved å følge henvisningene i avsnitt f).

## o) ANVENDELSE

Beskyttelseshansker anbefales for håndtering av apparatets varme deler!

Ved første gangs bruk varmes grillen med de brennerne på full styrke ( 🔥 ) i ca. 30 minutter for å fjerne malingslukt fra de nye delene (steng lokket).

Ved normal bruk varmer du opp grillen med lokket på i 15 til 20 minutter til grillristene har nådd riktig temperatur.

Kokehastigheten kan reguleres ved hjelp av reguleringsbryterne : mellom posisjonene full styrke ( 🔥 ) og middels styrke ( 🔥 ).

For å minske antennelsen av fettstoffer under steking, skjær bort overflødig fett på kjøttet før du steker det. For å steke kjøtt med høyt fettinnhold og unngå høye flammer må du vanligvis steke det over svakere flammer. Det kan til og med være lurt å slå av en eller flere brennere i noen minutter om nødvendig. Rengjør grillen etter hver bruk for å unngå oppsamling av fett og redusere risikoen for antennelse.

Hvis en brenner slukner under bruk av apparatet, stoppes gasstilførselen automatisk gjennom STOPGAZ-systemet. Sett reguleringsknappen tilbake i posisjon OFF (O), og tenn grillen på nytt.

## p) RENGJØRING OG SKJØTSEL

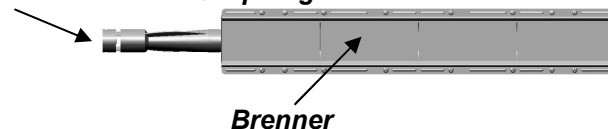
**Utfør aldri modifikasjoner på apparatet, da det kan være farlig!**

Hver gang du har brukt grillen, tar du ut delene fra bunnen av grillskålen (reflektor, fettskuff) og rengjør dem

med en svamp og oppvaskmiddel. De kan også vaskes i oppvaskmaskin.

Hvis apparatet ikke har vært i bruk på mer enn 30 dager, bør du også kontrollere at det ikke har dukket opp spindelrev som tilstopper åpningene på brennerslangene. Dette kan nemlig føre til at grillen blir mindre effektiv, eller til at gassen tar fyr utenfor brenneren. Rengjør åpningene i venturislengen (se figur nedenfor) eller eventuelt brenneren.

### Brennerens venturirøråpning



### - Grillskål, hyller, nedre list foran, side- og bakpaneler, dører, sidekurver, stekeplate

Rengjør kontrollpanelet regelmessig! Bruk en svamp eller fuktet klut med oppvaskmiddel (NB: Bruk aldri produkter med slipemiddel).

### - Underlag for grillrister

Campingaz® har oppfunnet Campingaz Instaclean™, et produkt som forenkler rengjøringen av underlaget. Med Campingaz Instaclean™ kan du demontere de seks delene av underlaget uten verktøy på under et minutt og deretter vaske delene i oppvaskmaskinen. Avhengig av hvor skitne delene er, kan det være nødvendig å børste dem med en oppvaskkost før du setter dem i oppvaskmaskinen. Se monteringsveiledningen når du skal montere og demontere disse delene.

### - Stekeplate og grillrist

Stekeplaten og grillristen er lakkerte.

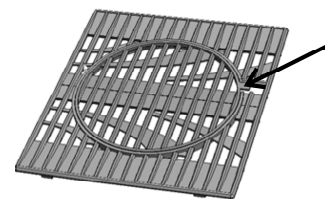
Vent til de er blitt kalde før du rengjør dem. Bruk et Campingaz®-rengjøringsprodukt, BBQ Cleaner Spray og grillbørster.

Du kan vaske stekeplaten og grillristen i oppvaskmaskinen. Det er også ofte nødvendig å skrubbe dem med en svamp eller en metallbørste for å få dem helt rene.

Når du skal fjerne stekeplaten i støpejern, stikker du en finger gjennom hullet som vist nedenfor. Løft platen, og grip tak i den med den andre hånden.



For å fjerne grillristen i støpejern, som består av to deler (se avsnitt t) Om tilbehør), fjerner du først den midtre delen ved hjelp av klaffen som vist nedenfor. Deretter fjerner du kanten.



### - Skuff til oppsamling av fett

Grillen er utstyrt med to skuffer til oppsamling av fett. Det anbefales å alltid rengjøre disse etter at du har brukt grillen. De tåler oppvaskmaskin.

Størrelsen på skuffene til oppsamling av fett er tilpasset for at du skal kunne dekke dem med aluminiumsfolie

(som kjøpes i dagligvarebutikk) før du begynner å grille. Dette gjør at skuffene blir enklere å rengjøre. Etter at du er ferdig med å grille, kaster du aluminiumsfolien. Du kan også putte litt sand i bunnen av skuffene. Sanden vil absorbere stekefettet. Kast sanden når du er ferdig med å grille.

#### - Varmereflektor (W-formet del)

Denne delen kan du vaske i oppvaskmaskin. Det er også ofte nødvendig å skrubbe den med en svamp eller en myk børste for å få den helt ren.

#### - Glasset i lokket (avhengig av modell)

Rengjør regelmessig med et produkt for vindusvask eller lignende.

Hvis du skal fjerne gjenstridig skitt, anbefaler Campingaz® å bruke stålull med såpe.

#### - Metalloverflater rundt brennerne

Disse metalldelene er kledd med aluminium. Ikke bruk noen form for produkter for ovnsrengjøring som vil kunne skade aluminiumen.

#### - Keramikk

Keramikkdelene er de aktive delene av brenneren. De blir røde under bruk. Ikke rengjør, bløtgjør eller gni på keramikkdelene. Det vil kunne skade dem.

#### - Overflater i rustfritt stål (lokk, øvre list foran, hyllefronter)

Rengjør disse elementene regelmessig ved hjelp av en svamp tilsatt oppvaskmiddel. Ikke bruk slipende rengjøringsmidler.

Bruk et spesialprodukt for rengjøring av rustfritt stål hvis du vil ha en blank overflate.

### q) GLASSET I LOKKET (avhengig av modell)

Unngå termiske sjokk (kaldt vann på det varme glasset).

### r) TILBEREDING

Din 4 Series RBS grill er laget spesielt for enkel og komfortabel tilberedning med den grillukten som er en del av sjarmen ved grilling.

Takket være din 4 Series RBS -grill, vil du enkelt kunne tilberede fetere kjøtt (pølser, kyllinglår...) uten at flammene blusser opp.

Dessuten er din 4 Series RBS grill laget spesielt for tilberedning med grillspyd (selges separat), raskt og sprøstekt.

Under tilberedningen renner fett ned i den termiske reflektoren i bunnen av karet. Her fordampes vannet i fett og gir smak til kjøttet over.

**NB :** for å unngå at grillstykkene svir seg fast i risten er det nok å fukte dem med litt matolje eller å gni dem litt med fett papir. Legg aldri noe på en kald grill. Skjøre matvarer som vil kunne svi seg fast i grillen er det best å legge på aluminiumsfolie.

#### 1 - tilberedning med grillspyd : (selges separat):

Du kan tilberede like biter av kjøtt eller fjærkre på spyd. Kjøttstykkene tres midt på spydene, som deretter festes i de 2 festene. Surr fjærkre godt sammen før du fester det på spydet. Fjern minst en av grillristene for å

kunne bruke spydet. Du kan plassere et aluminiumskar i bunnen av karet for å samle opp stekesjyen.

Pass på å ikke sette i gang motoren før etter at du er sikker på at spydet kan dreie fritt rundt.

Ved grilling på spidd:

- Fjern grillristene.

- Fjern beskyttelsen for den midtre brenneren (V-formet del).

- Dekk den midtre brenneren med aluminiumsfolie for å beskytte den mot fett som renner ned.

**- Ikke bruk den midtre brenneren med det roterende stekespidet.**

- Sett sammen tilbehøret til grilling på spidd ved å følge den medfølgende bruksanvisningen.

Du kan sette et aluminiumsfat i bunnen av grillskålen for å fange opp stekesaften.

Du må ikke starte motoren før du har forsikret deg om at spiddet roterer fritt.

### 2 - Grillfunksjon - åpent eller stengt lokk

Plassere matvarene som skal grilles direkte på grillristen. Snu og flytt på grillstykkene ettersom steking utvikler seg, og etter den enkeltes smak.

Med lokket stengt øker varmen og tilberedningen går raskere. Imidlertid anbefaler vi å følge nøye med på maten og plassere reguleringsbryteren på minimum for ikke å svi maten.

### 3 - Stekeovnfunksjon- stengt lokk

Du kan også tilberede gratenger, pizzaer og suffleer på grillen din... På maksimal styrke, er ovnen din svært varm. Vi anbefaler derfor å regulere temperaturen på ovnen avhengig av hva du tilbereder.

### 4 – Langsteking – med lokket på

Tenn bare én brenner, og legg grillmaten på grillristen. Varier avstanden mellom maten og brenneren samt intensiteten på brenneren i henhold til hvor raskt du ønsker at maten skal stekes.

### 5 – Plancha - grilling på plate

Du kan bruke grillen i planchamodus på halve stekeoverflaten.

Grilling på plate anbefales for skjøre grillstykker (for eksempel fisk, skaldyr og grønnsaker). Det passer også til grilling av kjøtt med mye fett (for eksempel andebryst, kyllinglår og pølser).

Platen på grillen har to stekeoverflater, en ruglet overflate som passer til kjøtt, og en glatt flate til steking av for eksempel fisk, skaldyr og grønnsaker.

Sørg for at fett renner lett gjennom åpningene i platen. Vi anbefaler at du bruker en stekespade.

**Obs!** Bruk bare tilbehør som er tiltenkt denne bruken. Bruk aldri to plater samtidig.

### 6 - Tilberedning i aluminiumspakker

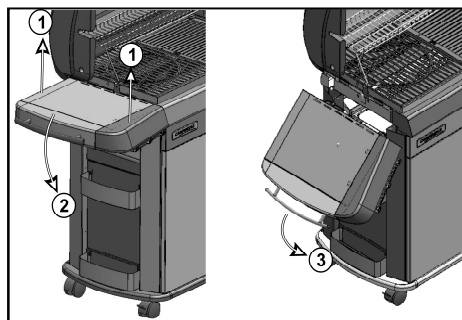
Pakk grillstykkene forsiktig og godt inn i aluminiumsfolie for å unngå at saften i matvarene renner ut. Denne metoden er særlig egnet for tilberedning av fisk, grønnsaker, poteter, etc.

**DEKK ALDRI GRILLRISTEN HELT MED ALUMINIUMSFOLIE. BRUK ALDRI GRILLEN UTEN DEN W-FORMEDE VARMEREFLEKTOREN I BUNNEN AV GRILLSKÅLEN.**



## s) FORVARING

- Lukke kranen til gasbeholderne etter hver anvendelse.
- Hvis grillen oppbevares ute, koble fra gassforbindelsen.
- Hvis grillen oppbevares ute, anbefales det å dekke den med et beskyttelsestrekk (se kapitlet med ekstratilbehør).
- Hvis grillen ikke skal brukes på en god stund, anbefaler vi at den oppbevares på en tørr og beskyttet plass (for eksempel i en garasje).
- Hyllen på venstre side kan legges sammen. Dette gjør du ved å ta tak i den med begge hender i begge endene, trekke den forsiktig oppover for å frigjøre den og vippe den til den kommer i kontakt med sidepanelet.



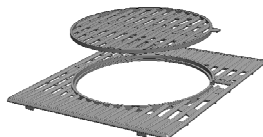
- Campingaz® anbefaler i tillegg at du bruker trekket fra dem for å beskytte apparatet når det står utendørs over lengre tid.

## t) TILBEHØR

Avhengig av modellen, kan grillen din være utstyrt med Campingaz Culinary Modular Concept (CMC).

Campingaz Culinary Modular Concept består av to deler:

- Konturen
- Midtdelen



Midtdelen er avtakbar og kan byttes ut med tilleggsutstyr som selges separat av Campingaz®, for eksempel:

- Pizzastein
- Wok
- Paellapanne

CMC gjør det mulig å forvandle grillen din til et ekte utendørs kjøkken! Du velger selv tilbehør, avhengig av hva du ønsker å tilberede! Hvis grillen din ikke har Campingaz Culinary Modular Concept, kan dette kjøpes separat.

**ADG anbefaler at det systematisk brukes tilbehør og reservedeler av merket Campingaz® til gassgrillen. ADG frasier seg ethvert ansvar for skade eller for at grillen fungerer dårlig, som følge av bruk av tilbehør og/eller reservedeler av et annet merke.**

## u) MILJØVERN

Tenk miljøvern ! Apparatet ditt inneholder materialer som kan bli tatt vare på eller resirkulert. Lever det til oppsamlingsstasjonen i din kommune og sorter materialene fra emballasjen.

## v) BATTERIANBEFALINGER



Dette symbolet, som befinner seg på batteriene, betyr at på slutten av deres levetid må batteriene fjernes på enheten og deretter resirkuleres eller avhendes på riktig måte. Batteriene skal ikke kastes i vanlig søppel! Ta batteriene med til et innsamlingspunkt (Avfallsmottak eller lignende). Er du usikker på hvordan du skal gjøre det, kontakt lokale myndigheter! Kast aldri batterier i naturen! Brenn aldri batterier! Tilstedeværelsen av enkelte substanser (Hg, Pb, Cd, Zn, Ni) i brukte batterier kan være farlig for miljøet og mennesker.

## w) ELEKTRISK OG ELEKTRONISK AVFALL



Dette symbolet betyr at apparatets elektriske system er spesialavfall. Etter endt levetid må det elektriske systemet i apparatet avhendes på riktig måte. Det elektriske systemet må ikke kastes sammen med det vanlige husholdningsavfallet. Når du leverer inn dette spesialavfallet, kan det gjenbrukes eller resirkuleres, eller man kan utnytte annet resirkulerbart materiale som avfallet inneholder. Lever inn apparatets elektriske system til en gjenbruksstasjon. Forhør deg om dette hos lokale myndigheter. Apparatet må ikke kastes i naturen. Må heller ikke brennes: Visse farlige stoffer i de elektriske og elektroniske komponentene kan være skadelige for miljøet og ha negative helsevirkninger.

## FEIL

### Gassbrenneren vil ikke tenne

- Dårlig gassforbindelse
- Reduksjonsventilen fungerer ikke
- Rør, kran, venturirør eller gassbrennerens åpninger er tilstoppet, for eksempel ved spindellev
- Venturirøret berører ikke munnstykket- Tomt for gass
- Termoelementet i STOPGAZ-systemet er ikke varmt nok. Tenn grillen på nytt ved å holde reguleringsknappen inne i 15 til 20 sekunder. Hvis brenneren fortsatt ikke tennes, kontakter du kundeservice.

### Oppflammingsfeil

- Kontroller at det er gass på beholderen
- Kontroller gassrørledningen
- Kontakt servicebutikken

### Ikke jevn flamme

- Den nye gassbeholderen kan inneholde luft
- La det brenne en stund og se om flammen blir jevn
- Kontakt servicebutikken

### Stor flamme ved brennerens overflate

- Munnstykket er ikke korrekt satt inn. Sett venturislengen inn i venturirøret. Rengjør slangen
- Kontakt servicebutikken

### Flamme ved munnstykket

- Gassbeholderen er nesten tom. Skift beholder
- Kontakt servicebutikken

### Fettet flammer opp mer enn normalt

- Rengjør beskyttelsesplaten under brenneren
- Rengjør fettoppsamlingsplaten
- Grilltemperaturen er for høy, reduser styrken

### Brennerene kan tennes med en fyrstikk, men ikke med piezoteningen

- Knapper, wire eller elektroder er defekte
- Kontroller forbindelsen i piezoteningen
- Kontakt servicebutikken

### Oppflammende gasslekkasje ved brennerens hode

- Ikke tett forbindelse/kobling
- Steng øyeblikkelig av gasstilkoblingen
- Kontakt servicebutikken

### Ikke tilfredstillende varme

- Munnstykke eller venturirør er tilstoppet
- Kontakt servicebutikken

### Oppflammende gasslekkasje ved regulerknappene

- Defekt kran
- Slå apparatet av
- Kontakte servicebutikken

### Oppflammende gasslekkasje under kontrollpanelet

- Slå apparatet av
- Steng gasstilkoblingen og koble av gassbeholderen
- Kontakt servicebutikken

## GARANTIBESTEMMELSER

- Produktet har 2 (to) års garanti på deler og arbeid, 3 (tre) års garanti på brenneren i rustfritt stål og 5 (fem) års garanti på de keramiske brennerne fra og med kjøpsdatoen.
- Garantien trer i kraft når det leverte produktet ikke svarer til bestillingen eller hvis produktet har mangler.
- Reklamasjonen må inneholde et bevis på kjøpsdatoen (f.eks. kvittering, kasselapp) og en beskrivelse av problemet.
- Alle produkter som fungerer ved hjelp av gass må være separert fra patronen eller sylindere som den er koplet til før den returneres til godkjente serviceverksted.
- Produktet blir enten reparert eller refundert - fullstendig eller delvis.
- Garantien trer ikke i kraft når feilen er forårsaket av (i) en feilaktig bruk eller lagring av produktet, (ii) et feilaktig vedlikehold av produktet eller et vedlikehold som ikke følger bruksanvisningen, (iii) ved reparasjon, endring, vedlikehold av produktet av en tredjepart som ikke har nødvendig godkjenning, (iv) ved bruk av reservedeler som ikke er originaldeler.
- VENLIGST LEGG MERKE TIL: Profesjonell bruk av dette produktet går ikke innunder garantien.
- All overtakelse i garantiperioden har ikke noen innflytelse på utløpsdatoen for garantien.
- Denne garantien påvirker ikke de vanlige forbruksrettighetene. Konsulter vår forbrukertjeneste for all reklamasjon.

### Nordic Outdoor AS

P.O Box 1533

Stoa, 4856 Arendal, Norway

Tlf (+47) 37 00 28 00

Email: [post@nordic-outdoor.no](mailto:post@nordic-outdoor.no)

[www.campingaz.com](http://www.campingaz.com)

## ANVÄNDNING OCH SKÖTSEL

- Läs igenom bruksanvisningen före användning.
- Får endast användas utanför lokalen.
- Använd inte träkol
- Använd inte en reglerbar gasutlösare. Använd de icke justerbara lågtrycksregulatorerna enligt den europeiska standard som de omfattas av.
- Placera aldrig en metallplåt som inte tillverkas eller rekommenderas av CAMPINGAZ på tillagningsgallret.
- Rengör delarna som sitter längst ner i ugnsmanteln för att undvika risken för att fett antänds.

**APPARATEN RISKERAR ALLVARLIGA SKADOR OM INTE DENNA BRUKSANVISNING EFTERFÖLJS.**

### a) FÖR DIN EGEN SÄKERHET

- Lagra och använd inte bensen eller andra lättantändliga vätskor eller ångor i närheten av apparaten. Denna apparat måste flyttas bort från lättantändliga material vid användning.

#### Om gaslukt uppstår:

- 1) Stäng kranen till gasolbehållaren.
- 2) Släck all levande låga.
- 3) Öppna locket.
- 4) Om lukten kvarstår, se § f eller rådfråga omedelbart en återförsäljare.

- De delar som har skyddats av tillverkaren eller dess ombud får inte manipuleras av användaren.
- Stäng gasbehållaren efter användning.
- Lämna aldrig grillen utan uppsikt när den används.

### b) ANVÄNDNINGSPLATS

- Denna apparat får endast användas för utomhusbruk.
- **VARNING:** åtkomliga delar kan vara mycket varma. Håll barn på avstånd.
- Inget brandfarligt material får finnas närmre än ca 60 cm från apparaten.
- Flytta inte apparaten medan den är i igång.
- Använd apparaten på ett plant underlag.
- Förutse en ny luftomväxling på 2 m<sup>3</sup>/kW/h.

### c) GASOLBEHÅLLARE

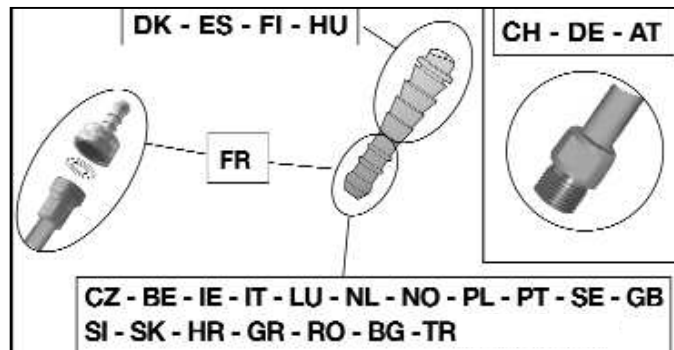
Apparaten är avsedd för att fungera med en butan- eller propanolbehållare på 4,5 à 15 kg utrustad med motsvarande gasutlösare:

- **Frankrike, Belgien, Luxemburg, Storbritannien, Irland, Portugal, Spanien, Italien, Grekland:** butanol 28 mbar / propanol 37 mbar
- **Nederländerna, Republiken Tjeckien, Norge, Sverige, Danmark, Finland, Schweiz, Bulgarien, Turkiet, Rumänien, Ungern, Slovenien, Slovakien, Kroatien:** butanol 30 mbar / propanol 30 mbar
- **Polen:** propanol 37 mbar
- **Tyskland, Österrike:** butanol 50 mbar / propanol 50 mbar

Vid inkoppling eller när man byter ut behållaren, skall detta alltid utföras på en väl ventilerad plats. Gör det aldrig i närheten av en levande låga, gnista eller vid en värmekälla.

När gasbehållaren är placerad under grillen, skall den fästas vid grillens chassi med hjälp av medföljande rem.

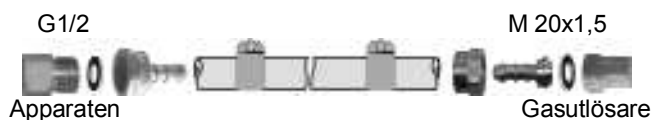
### d) SLANG



#### Frankrike (enligt modell)

Apparaten kan användas med två sorters mjuka slangar:

- a) mjuk slang som är avsedd att träs över segmenterade ändstycken på apparat- och regulatorsidan och som fixeras av slangklämmor (enligt standard XP D 36-110). Rekommenderad längd 1,25 m.



- b) mjuk slang (enligt standard XP D 36-112) utrustad med en gängad mutter G $\frac{1}{2}$  som ska skruvas på apparaten och en gängad mutter M 20x1,5 som ska skruvas på regulatorn. Rekommenderad längd 1,25 m.



Apparaten är försedd med en gängad anslutning för gas G $\frac{1}{2}$  som levereras med segmenterat ändstycke NF och packning (förmonterade).

#### 1) Användning av apparaten med mjuk slang XP D 36-110: (lösning d) a)

- trä den mjuka slangen så långt det går över apparatens och regulatorns segmenterade ändstycke.
- för slangklämmorna bakom ändstyckenas två första upphöjningar och dra åt tills dess att skruvhuvudet bryts.

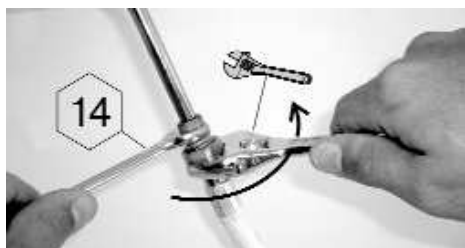


- tätheten kontrolleras i enlighet med instruktionerna i paragraf f).

#### 2) Pour l'utilisation de l'appareil avec tuyau souple XP D 36-112, écrous G $\frac{1}{2}$ et M 20x1,5 : (solution d) b))

- skruva av och ta bort det segmenterade ändstycket NF för att frigöra ingångsanslutningen G $\frac{1}{2}$ .
- ta bort packningen
- skruva fast den gängade muttern G $\frac{1}{2}$  på apparatens ingångsanslutning och den gängade muttern M20x1,5 på regulatorns utgångsanslutning i enlighet med de anvisningar som tillhandahålls med den mjuka slangen.

- Använd de två nycklarna för att dra åt den mjuka slangens inlopp på apparaten:
  - en 14-nyckel för att dra åt anslutningens inlopp på apparaten,
  - en skiftnyckel för att dra åt skruven på den mjuka slangens.



- Använd en nyckel för att dra åt muttern på den mjuka slangens på strypventilen.
- tättheten kontrolleras i enlighet med instruktionerna i paragraf f).

Kontrollera att den mjuka slangens ligger normalt, att den inte är böjd eller spänd, och att den inte ligger mot apparatens varma väggar. Den måste bytas vid den sista förbrukningsdag som anges på slangens, och i alla fall om den är skadad eller uppvisar sprickor. Dra eller vrid ej på slangens. Håll den på avstånd från delar som kan bli varma.

**Belgien, Luxemburg, Nederländerna, Storbritannien, Irland, Polen, Portugal, Spanien, Italien, Republiken Tjeckien, Norge, Sverige, Danmark, Finland, Bulgarien, Turkiet, Rumänien, Ungern, Slovenien, Slovakien:**

Apparaten är utrustad med ett gängat munstycke. Den skall användas tillsammans med en flexibel slang special tillverkad för användning av butan och propanol. Slangen får inte vara längre än 1,20 m. Den måste bytas om den är skadad eller har sprickor, enligt nationella krav eller i förhållande till giltighetstiden. Dra eller vrid ej på slangens. Håll den på avstånd från delar som kan bli varma.

#### Schweiz, Tyskland, Österrike:

Denna apparaten skall användas tillsammans med en flexibel slang speciellt tillverkad för användning av butan och propanol. Den får inte vara mer än 1,50 m lång. Den måste bytas om den är skadad eller har sprickor, enligt nationella krav eller i förhållande till giltighetstiden. Dra eller vrid ej på slangens. Håll den på avstånd från delar som kan bli varma.

Anslutning av den flexibla slangens : för slangens anslutning över apparatens munstycke, dra ordentligt åt slangens mutter men utan att använda våld.

Använd de 2 anpassade skruvnycklarna för att göra detta:

- skruvnyckel nr 14 för att spärra munstycket
- skruvnyckel nr 17 för att dra åt slangens mutter

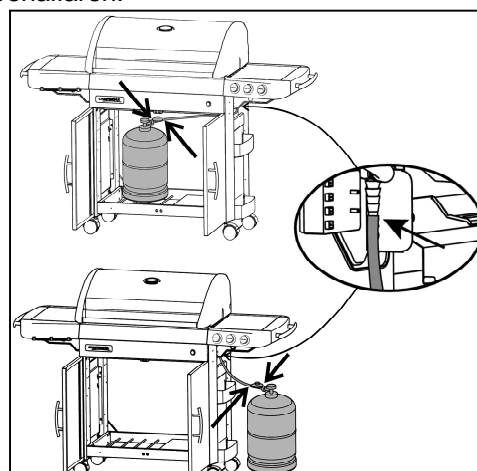


## e) LOCK

Manipulera locket varsamt framförallt under användningen. Undvik att luta er över härden.

## f) TÄTNINGSPACKNINGSTEST

- 1) Arbeta utomhus på avstånd från allt brandfarligt material. Rök inte.
- 2) Se till att reglerknapparna står i "OFF" läge (O).
- 3) Dra den flexibla slangens extremiteter helt över gasutlösarens och apparatens nipplar. Det blir lättare att utföra pådragnigen om man tvålvar in nipplarna med tvålatten.
- 4) Skruva fast gasutlösaren på gasbehållaren.
- 5) Sök inte efter läckorna med en låga, använd en detektionsvätska för gasläcka.
- 6) Tryk vätskan på behållarens /gasutlösarens/ slangens/ apparatens anslutning. Reglerspakarna skall stå i "OFF" läge (O). Öppna kranen till gasbehållaren.



- 7) Om bubblor uppstår betyder det att det finns gasläckor.
- 8) För att stoppa läckan, dra åt muttrarna och dra på slangens ände till stoppet på denna. Om en del är defekt ska den ersättas. Apparaten skall inte sättas i gång förrän läckan lagats och försvunnit.
- 9) Stäng kranen till gasbehållaren.

#### VIKTIGT:

Använd aldrig levande låga för att upptäcka en gasläcka. Minst en gång om året skall man göra en kontroll för att söka gasläckor liksom vid varje utbyte av gasbehållare.

## g) INNAN APPARATEN SÄTTS IGÅNG

Sätt inte igång apparaten utan att först noggrant ha läst och förstått samtliga instruktioner.

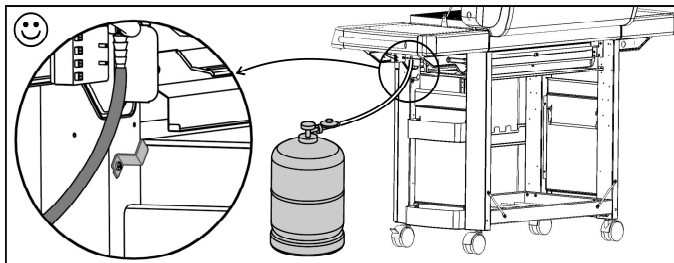
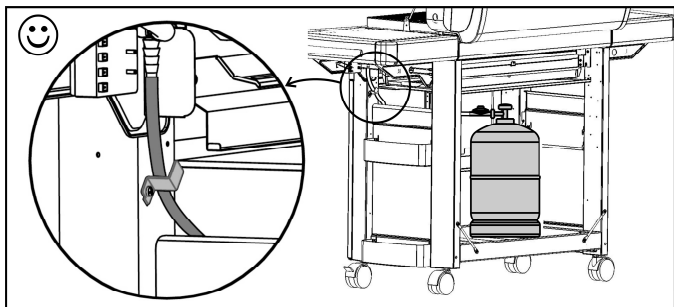
Kontrollera också:

- att det inte finns någon läcka.
- att inte är Venturi-rören är tilltäppta (t.ex: spindelnät).

#### Gasutmynningar



- att inte slangen är i kontakt med delar som kan bli varma.



- att ventilationsöppningarna på utrymmet för gasbehållaren inte blockeras i förekommande fall.
- att fettbrickan(-orna) är rätt inskjuten i sitt (sina) fack och att den (de) sitter i rätt position, så långt inskjuten (-na) som det är möjligt.
- att värmereflektorn verkligen sitter fast baktill på behållaren.
- att de sex löstagbara delarna på behållaren sätts på plats (se § sid- Rengöring).

## h) TÄNDNING AV GRILLENS BRÄNNARE

Grillen är utrustad med systemet STOPGAZ. Detta säkerhetssystem bryter automatiskt gasflödet till brännaren när brännarlågan påverkas (av vind etc.).

- Öppna locket.
- Se till att regleringsrattarna står i läge " OFF " (O).
- Öppna kranen till gasbehållaren.
- Tryck och vrid därefter på motsvarande vred på brännaren moturs (⚡🔥). Tryck på tändknappen (⚡).
- Håll knappen intryckt i maximalt tio sekunder. Om brännaren inte tänds efter tio sekunder, ställ reglerpaken i läge AV (O). Vänta en minut innan du genomför tändningsproceduren igen.
- När brännaren är tänd, håll reglageknappen intryckt tio sekunder och släpp den därefter. Detta gör att säkerhetssystemet STOPGAZ kan aktiveras.
- Reglera flammans styrka genom att ställa vredet på (⚡🔥) eller (🔥). Gör på samma sätt med alla brännare.
- Om de elektroniska tändarna inte fungerar, tänd manuellt (nästa stycke).

### Manuell tändning av brännare

- Om det inte går att tända elektrisk, tänd brännaren med en tändsticka.
- Öppna locket.
- Se till att regleringsrattarna står i läge " OFF " (O).
- Ta bort ett grillgaller för att få fri åtkomst till brännarnas yta.
- Öppna gasintaget (kran eller vred på strypventilen)
- Håll fram en tänd tändsticka framför brännaren.
- Tryck och vrid därefter på motsvarande vred på brännaren moturs (⚡🔥).

- När brännaren är tänd, håll reglageknappen intryckt tio sekunder och släpp den därefter.
- Stekhastigheten kan anpassas i enlighet med vredens läge : mellan läge max (⚡🔥) och läge medel (🔥).

När brännaren väl är tänd, sätt tillbaka gallret eller stekplattan.

## i) SLÄCKNING AV GRILLEN

Ställ tillbaka reglerpakarna i "OFF"-läge (O) Stäng sedan kranen till gasbehållaren.

## j) GASLÖKETS TÄNDNING (beroende på modell)

Gaslökets kan användas självständigt eller samtidigt som grillen.

### Tändning:

- Öppna kranen till gasbehållaren.
- Kontrollera tätheten i hela gassystemet från gasbehållaren till gaslökets (ser §f).
- Öppna locket till värmestället och fäll in det bakåt genom att låta det glida i sina sidospår.
- Tryck och vrid på reglerpaken (☒) till läget FULLT FLÖDE (⚡🔥).
- Tryck på tändknappen (⚡) tills tändning sker. Om ingen tändning sker efter tio sekunder, håll fram en tändsticka vid brännaren.
- Om den inte tänds, närma en tändsticka mot brännarens kant. Reglera lågan i förhållande till det använda kokkärls storlek genom att mer eller mindre vrida på knappen.

Använd inte kokkärl med en inre diameter som understiger 10 cm eller överstiger 24 cm.

## k) SLÄCKNING AV GASLÖKETS (enligt modell)

För tillbaka reglerpaken (☒) till läge AV (O) och stäng sedan kranen till gasflaskan om grillen inte fungerar. För att stänga locket, låt det glida på sina spår genom att dra uppåt tills det kommer i kontakt med axeln. Vippa det sedan framåt.

## l) TÄNDA KONSOLEN (beroende på modell)

Konsolens ljussystem drivs med 4 batterier av typen AA (LR06) som medföljer grillen. Batterifacket finns fram till till höger på foten, bakom den högra luckan. Ta bort batterihållarens skydd genom att skjuta det uppåt. Sätt i batterierna åt rätt håll med tanke på polariteten och sätt tillbaka skyddet.

Tryck på start/stopp-knappen till vänster på konsolen, som märkts ut i denna bild, för att tända och släcka.



## m) GRILL MED SIDOVÄRMESTÄLL (enligt modell)

Sidovärmestället på grillen kan vara utrustad med två typer av grillar: platt grill eller räfflad grill.

Placera det som du vill använda på kastrullstödet på värmestället. Tänd värmestället och utnyttja ytterligare en gillyta.

Du kan ändra temperaturen på plattan genom att justera brännarens flöde till värmestället. Ställ vredet på ( 🔥 ) eller ( 🔥 ).

## n) BYTE AV GASBEHÅLLARE

- Arbeta alltid på en väl ventilerad plats och aldrig i närheten av en levande låga, gnista eller värmekälla.
- Vrid tillbaka reglerspakarna i "OFF"-läge (O), stäng därefter kranen till gasbehållaren.
- Skruva bort gasutlösaren, kontrollera att tätningspackningen finns på plats och att den är i bra skick.
- Sätt den nya gasbehållaren på plats. Skruva tillbaka gasutlösaren och se till att inte slangen varken dras eller vrids.
- Tätheten kontrolleras i enlighet med instruktionerna i paragraf f).

## o) ANVÄNDNING

Använd skyddshandskar vid all manipulering av grillens varma delar.

Vid den första användningen, hetta upp grillen (stäng det nedfällbara locket) med sina brännare i läget fullt flöde ( 🔥 ), under 30 minuter ungefär, för att låta lukten av målarfärg från de nya delarna bränna bort.

Vid normal drift, förvärm grillen med stängt lock i 15 till 20 minuter för att se till att få upp grillgallren i lämplig temperatur.

Stekhastigheten kan anpassas i enlighet med vredens läge : mellan läge max ( 🔥 ) och läge medel ( 🔥 ).

För att undvika att livsmedlen bränner fast på gallren, pensla lätt stekgallren med matolja innan du lägger på livsmedlen.

För att undvika antändning av fett under grillningen, avlägsna överflödigt fett från köttet före grillning. Rengör grillen efter varje användningstillfälle för att undvika ackumulering av fett och för att minska risken för antändning.

Om en brännare slocknar under drift bryts automatiskt gasflödet med systemet STOPGAZ. Ställ tillbaka reglerknappen i läge AV (O) och upprepa tändningsproceduren.

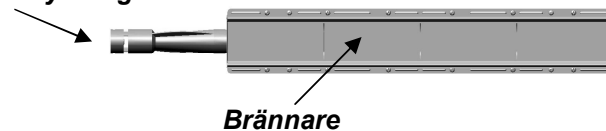
## p) RENGÖRING OCH UNDERHÅLL

**Utför aldrig modifikationer på apparaten: alla ändringar kan visa sig vara farliga.**

Efter varje användning, ta ut de bakre delarna på behållaren (reflektor, fettlåda) och rengör dem med en svamp och diskmedel. De kan även diskas i maskin.

Om apparaten inte har använts i mer än 30 dagar, kontrollera även att inte spindelnät täpper igen brännartubernas mynningar, något som kan leda till minskad effekt vid grillningen eller leda till våldig antändning av gas utanför brännaren. Rengör i förekommande fall gasflödesmynningarna på tuben (se bilden nedan) eller brännaren.

### Gasutmynningar



### - Väggar, hyllor, främre nedre band, band på sidor och baktill, öppningar, sidokorgar

Rengör regelbundet dessa delar med en svamp och diskmedel. Använd inte rengöringsmedel som innehåller slipmedel.

### - Stöd för grillgaller och stekskiva

För att förenkla rengöringen av detta stöd, har Campinggaz® uppfunnit Instaclean™. Tack vare Campinggaz Instaclean™, är de sex stöddelarna möjliga att demontera utan verktyg på mindre än en minut och kan rengöras i diskmaskin. Beroende på hur smutsiga dessa delar är, och för en mer grundläggande rengöring, kan det vara nödvändigt att borsta delarna innan de diskas i maskin. För montering och demontering av dessa delar, gå till monteringsanvisningen.

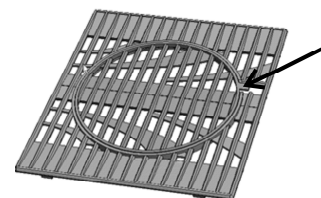
### - Grillplåt och grillgaller

Grillplåt och grillgaller är emaljerade. Vänta alltid tills de har svalnat helt innan de rengörs. Använd rengöringsprodukten Campinggaz® BBQ Cleaner Spray och borstar för grillar. Du kan rengöra grillplåten och grillgallret i diskmaskinen. Det är ofta nödvändigt att komplettera rengöringen genom att skrubba med en svamp eller en metallborste.

För att ta bort grillplåten av gjutjärn, sätt fingret i det hål som anges nedan. Lyft plåten och ta tag i den med andra handen.



För att ta bort gjutjärnsgallret som består av två delar (se stycke **t/ Tillbehör**), lyft först mittdelen med klaffen enligt nedan, och ta sedan bort ytterdelen.



### - Låda för uppsamling av fett

Grillen är utrustad med två lådor för uppsamling av fett. De bör rengöras efter varje användning. De kan även diskas i maskin.

För att underlätta rengöring är storleken på lådorna som samlar upp fett anpassade för att täckas med aluminiumfolie innan grillen används. Aluminiumfolie kan köpas i handeln. Efter användning, kastas aluminiumfolien.

Det är även möjligt att tillsätta lite sand i bakkant av fettuppsamlingslådan. Sanden absorberar stekfettet. Kasta sanden efter varje grillning.

### - Värmereflektorn (W-formad del)

Denna del kan rengöras i diskmaskin. Det är ofta nödvändigt att komplettera rengöringen genom att skrubba med en svamp eller en mjuk borste.

### - Vitre du couvercle (enligt modell)

Rengör glaset noga med en glasrengöringsprodukt eller rengöringsmedel till skorstensbeläggning.

För att ta bort hårt ingrodd smuts, rekommenderar Campinggaz® att du använder stålull impregnerad med tvål.

#### - Metallytorna som ligger direkt runt brännarna

Dessa metallytor är aluminiumpläterade. Använd aldrig ugnrensningssprodukter eftersom de förstör aluminiumytan.

#### - Keramikdelar

Keramikdelarna utgör brännarens aktiva beståndsdelar. De blir röda under användningen. Rengör inte, blöt inte ner och gnid inte på keramikdelarna. Annars kan de skadas.

#### - Ytor av rostfritt stål (lock, främre övre band, hyllornas framkanter)

Rengör då och då dessa delar med svamp och diskmedel. Använd inte slipmedel som repar.

För att återfå den blänkande ytan på rostfria ytor, använd en produkt särskilt avsedd för rostfritt stål.

#### q) Glas på locket (enligt modell)

Undvik alla värmechocker (kallt vatten i kontakt med varmt glas).

### r) TILLAGNINGSMETODER

Din utomhusgrill 4 Series RBS har specialkonstruerats för att möjliggöra en lätt och bekväm tillagning med all den särskilda charm som kännetecknar utomhusgrillning.

Tack vare din utomhusgrill 4 Series RBS, kommer du lätt att kunna grilla feta livsmedel (korv, merguezkorvar, kycklingklubbor osv.) utan att ha behöva justera lågan.

Samtidigt hard in utomhusgrill 4 Series RBS specialkonstruerats för tillagning med grillspett (säljs separat) för ett snabbt och knaprigt resultat.

Under tillagningen faller fett ner på den termiska reflektorn i ugnsmanteln. Vid kontakt med den, avdunstar vattnet som finns i fett och ger köttet smak.

**OBS !** För att undvika att de livsmedel som ska grillas inte fastnar vid grillen, räcker det att droppa lite matolja på den eller att gnida dem med ett oljat papper. Ställ ingenting på den kalla grillen. Ömtåliga livsmedel som riskerar att fastna, ska helst läggas på en bit aluminiumfolie.

#### 1 - Tillagning med grillspett: (säljs separat)

Man kan förbereda grillspettet med kött- och kycklingbitar med en jämn form och sedan spetsa dem på mitten av grillspettet innan man fäster det med de 2 gafflarna som är avsedda därtill. Kontrollera att du lindar kycklingen noga innan du sätter den på grillspettet.

För att grilla grillspett:

- Ta bort grillgallren.
- Ta bort det mittre brännarskyddet (V-formad del).
- Täck den mittre brännaren med en bit aluminiumfolie för att skydda den från rinnande fett.
- **Använd aldrig den mittre brännaren med grillspett.**
- Montera de föreskrivna tillbehören genom att följa den medföljande bruksanvisningen.

Man kan placera en aluminiumform baktill i behållaren för att samla upp köttsaften från tillagningen.

Starta inte motorn förrän du är säker på att grillspettet kan rotera fritt.

#### 2 - Grillning - med öppet eller stängt lock

Lägg livsmedlen som ska grillas direkt på grillen. Vänd och byt plats på maten enligt önskad tillagningsgrad och efter personlig smak.

Om locket får vara på, ökar värmeutvecklingen och tillagningens hastighet ökar. För att inte bränna vid det som ska grillas, rekommenderar vi att du noga bevakar tillagningen och sänker effekten till låg nivå med reglagen vid behov.

#### 3 - Ugnstillagning - stängt lock

Du kan även tillaga gratänger, pizzor och suffléer i din utomhusgrill. Vid maximal effekt är ugnen mycket varm. Vi rekommenderar att du reglerar ugnstemperaturen enligt den rätt som ska tillagas.

#### 4 - Långsam tillagning – stängt lock

Tänd endast en brännare och placera grillbiten på grillgallret. Variera avståndet till brännaren och även brännarstyrkan enligt önskad tillagningstid.

#### 5 - Planka

Du kan använda grillen i ett plankläge på halva tillagningsytan.

Tillagning à la plank rekommenderas för ömtåliga rätter (fisk, skaldjur, grönsaker etc.). Det är även lämpligt att tillaga tjocka livsmedel (ankbröst, kycklinglår, korvar, kryddkorvar etc.) så.

Grillplankan har dubbel stekyta, en räfflad för att bryna kött och en slät yta för tillagning av fisk, skaldjur, grönsaker etc.

Underlätta för fett att rinna ned i plankans mynningar. Vi rekommenderar att du använder en stekspade.

**Observera!** Använd endast tillbehör som är avsedda för ändamålet. Använd aldrig två plankor samtidigt.

#### 6 - Tillagning i folie

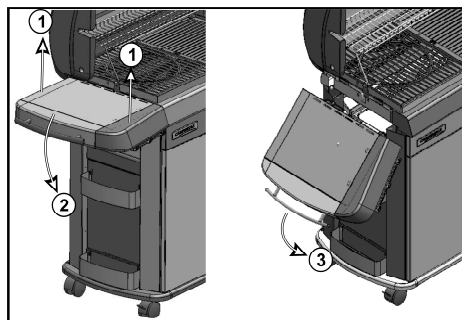
Packa noga in det som ska grillas i aluminiumfolie för att undvika att saften rinner ut. Denna metod är speciellt lämplig för fisk, grönsaker, potatis osv.

### TÄCK ALDRIG GRILLEN HELT MED ALUMINIUMFOLIE.

### ANVÄND ALDRIG GRILLEN UTAN DEN W-FORMADE VÄRMEREFLEKTORN BAKTILL PÅ BEHÅLLAREN

### s) FÖRVARING

- Stäng kranen till gasbehållaren efter varje användning.
- Om grillen förvaras utomhus, koppla ifrån gastillförslen.
- Om grillen förvaras utomhus bör man täcka över den med ett skyddsöverdrag.
- Om grillen inte ska användas under en längre tid, rekommenderas att förvara den på ett torrt och skyddat ställe (t.ex: i ett garage).
- Vänster sidohylla går att fälla ihop. Du fäller ihop den genom att ta med båda händerna på de båda sidorna och dra lätt uppåt för att lossa spärren. Vippan på den tills den fälls ned jäms med väggsidan.



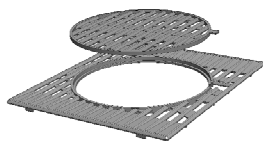
- Campingaz® rekommenderar även att du använder tillhörande skyddsöverdrag för grillen om den förvaras utomhus.

## t) TILLBEHÖR

Beroende på modell, kan din grill vara utrustad med grillen Campingaz® Matlagningsmodul.

Campingaz® Matlagningsmodul matlagningsgrillar består av 2 delar:

- kantdel
- mittdel



Mittdelen är löstagbar och kan ersättas av något av de tillbehör som säljs separat av Campingaz®, till exempel:

- Pizzasten
- Wok
- Paellafat

Med Campingaz® Matlagningsmodul kan man förvandla sin grill till ett riktigt utomhuskök och använda specifika matlagningsunderlag beroende på vad man vill tillaga. Om din grillmodell inte är utrustad med Campingaz® Matlagningsmodul, kan du köpa det separat.

**ADG rekommenderar att man systematiskt använder tillbehör och reservdelar av märket Campingaz® till sina gasgrillar. ADG avsäger sig allt ansvar vid skador eller felaktig funktion som ett resultat av användning av tillbehör och / eller reservdelar av annat märke.**

## u) MILJÖSKYDD

Tänk på att skydda miljön! Din apparat innehåller material som kan återanvändas eller återvinnas. Lämna in dem på ett återvinningscenter i din kommun och sortera emballagematerialet.

## v) BATTERIREKOMMENDATIONER



Den här symbolen på batterierna innebär att de måste tas ut ur grillen när de håller på att ta slut och återanvändas eller kasseras på lämpligt vis. Batterierna får inte kastas i soporna, utan ska lämnas på avfallsstation (soptipp...). Kontrollera med de lokala myndigheterna. Batterier får inte kastas i naturen eller eldas upp: förekomsten av vissa ämnen (Hg, Pb, Cd, Zn, Ni) i använda batterier kan vara skadliga för miljön och människors hälsa.

## w) ELEKTRISKT OCH ELEKTRONISKT AVFALL



Denna symbol betyder att apparatens elsystem är föremål för särskild avfallshandling. Efter att apparatens elsystem har tjänat ut, ska det lämnas in till återvinningen enligt gällande bestämmelser.

Elsystemet ska inte kastas tillsammans med osorterat avfall. Återvinning eller annan form av återanvändning av materialet bör gälla vid sopsortering av detta avfall. Lämna in elsystemet till en för ändamålet avsedd återvinningsstation. Kontrollera med de lokala myndigheterna. Grillen får aldrig kastas i naturen eller eldas upp: förekomsten av vissa farliga ämnen i elektrisk och elektronisk utrustning kan vara skadlig för miljön och eventuellt påverka människors hälsa.



## FEL

### Brännaren går inte att tända

- Dåligt gastillopp Gasutlösaren fungerar ej
- Öppningarna till slangen, kranen, venturi-röret eller brännaren är tilltäppta (t.ex. spindelväv)
- Venturi-röret täcker inte munstycket
- Värmeelementet i STOPGAZ-systemet är inte tillräckligt uppvärmt. Tänd på nytt genom att hålla in reglageknappen i 15 till 20 sekunder. Om brännaren ändå inte tänds, läs servicemanualen.

### Brännaren gör misslyckade tändförsök eller släcks

- Kontrollera att det finns gas
- Kontrollera slangens anslutning
- Kontakta Servicebutiken.

### Blåsiga ostadiga lågor

- Den nya behållaren kan innehålla luft.
- Låt den fungera en stund så försvinner felet
- Kontakta Servicebutiken

### Stora lågor vid brännarens yta

- Bärmunstycket är fel påsatt på venturi-röret: Omplacera venturiröret / Rengör venturiröret.
- Kontakta Servicebutiken

### Låga vid munstycket

- Gasbehållaren är nästan tom.
- Byt ut behållaren och felet avstyras
- Kontakta Servicebutiken

### Fettet fattar eld på ett onormalt sätt

- Rengör skyddsplåten ovanför brännaren.
- Rengör dropplåten.
- Alltför hög grilltemperatur: sänk lågan

### Brännaren kan tändas med en tändsticka men inte med "PIEZO"-tändningen

- Defekt tändknapp, ledning eller elektrod
- Kontrollera förbindelseanslutningen från tändaren
- Kontrollera keramikens skick. Kontrollera även förbindelsekabelns skick
- Kontakta Servicebutiken.

### Brinnande gasläcka vid gasanslutningen

- Otät koppling
- Stäng omedelbart gastillförslen
- Kontakta Servicebutiken.

### Otillräcklig värme

- Munstycket eller venturi-röret är tilltäppta
- Kontakta Servicebutiken.

### Brinnande gasläcka bakom reglerknappen

- Defekt kran
- Stäng apparaten
- Kontakta Servicebutiken.

### Brinnande gasläcka under konsolen

- Stäng apparaten
- Stäng gasbehållaren
- Kontakta Servicebutiken.

## GARANTIVILLKOR

- Produkten har full garanti avseende delar och hantering på 2 (två) år, 3 (tre) år för den rostriga brännaren och 5 (fem) år för de keramiska brännarna räknat från inköpsdatum.
- Garantin tillämpas om den levererade produkten inte överensstämmer med beställningen eller om den är felaktig, förutsatt att man vid reklamationen bifogar ett kvitto där inköpsdatumet indikeras (t.ex. en faktura eller ett kassakvitto) samt en beskrivning av problemet.
- Alla produkter som fungerar med gas ska separeras från patronen eller cylindern som den är ansluten till, innan man lämnar in dem till en auktoriserad reparationsverkstad.
- Produkten blir då reparerad, utbytt eller så får kunden ersättning för den - helt eller delvis.
- Garantin annulleras och gäller inte för skador som inträffar på grund av (i) en felaktig användning eller lagring av produkten, (ii) ett felaktigt underhåll av produkten eller ett underhåll som inte överensstämmer med bruksanvisningen, (iii) reparationer, ändringar, underhåll av produkten som utförs av tredje man som inte är auktoriserats, (iv) användning av reservdelar som inte är original.
- OBS: all professionell användning av denna produkt är utesluten från garantin.
- Alla reparationer som utförs under garantiperioden påverkar inte garantins förfallodatum.
- Denna garanti påverkar inte på något sätt konsumentens juridiska rättigheter.
- Konsultera vår konsumentservice vid eventuella reklamationer.

### Bios AB

Vja Industrigatan 10 Box 106  
782 23 Malung – SWEDEN

T. 0046 28044100 - F. 0046 28044125 - info@bios.se

[www.campingaz.com](http://www.campingaz.com)

## POUŽITÍ A ÚDRŽBA

- Před použitím si prostudujte uživatelskou příručku.
- Používejte pouze ve venkovním prostředí.
- Nepoužívejte dřevěné uhlí.
- Nepoužívejte poškozený či nefunkční nízkotlaký regulátor. Používejte pouze fixní dekompresní ventily o odpovídající příslušné evropské normě, která se na ně vztahuje.
- Na grilovací rošt nebo místo něj nepokládejte kovové desky, které nebyly zkonstruovány nebo doporučeny společností CAMPINGAZ.
- Vnitřní části pečicí nádoby v okolí dna pravidelně čistěte, abyste co nejvíc zamezili riziku vznícení tuku.

**NÁVOD SI PŘED MONTÁŽÍ A UVEDENÍM GRILU DO PROVOZU PEČLIVĚ PŘEČTĚTE A USCHOVEJTE JEJ PRO PŘÍPADNÉ POZDĚJŠÍ POUŽITÍ.**

### a) PRO VAŠI BEZPEČNOST

V blízkosti grilu nepoužívejte a neskladujte benzín, petrolej či jiné hořlavé kapaliny resp. plyny. Tento přístroj musí být během provozu umístěn v dostatečné vzdálenosti od hořlavých materiálů.

#### Pokud je cítit plyn:

- Zavřete ventil na plynové lahvi.
- Odstraňte všechny zdroje otevřeného plamene z blízkosti grilu.
- Otevřete víko grilu.
- Pokud stále cítíte unikající plyn řiďte se pokyny odstavce f nebo se okamžitě obraťte na nejbližší plynový servis nebo zastoupení firmy Campingaz®.
- S částmi chráněnými výrobcem nebo jeho zástupcem nesmí být uživatelem manipulováno.
- Po použití zavřete plynovou nádobu.
- Nenechávejte zapnutý přístroj bez dozoru.

### b) UMÍSTĚNÍ

- Gril smí být používán pouze venku na otevřeném prostranství.
- **UPOZORNĚNÍ:** Některé části grilu mohou být velmi horké. Gril umístěte a používejte mimo dosah dětí.
- V okruhu min. 60 cm kolem grilu neumísťujte žádné hořlavé materiály.
- S grilem nepohybujte pokud je v provozu.
- Je-li gril v provozu musí stát na vodorovném povrchu.
- Minimální nutná výměna vzduchu je 2m<sup>3</sup>/kW/h.

### c) PLYNOVÁ LAHEV

Gril je možné připojit na tuzemskou lahev 5 a 10 kg. Připojení na jiné lahve konzultujte se zastoupením firmy Campingaz®. Lahev se připojuje prostřednictvím hadice a nízkotlakého regulátoru:

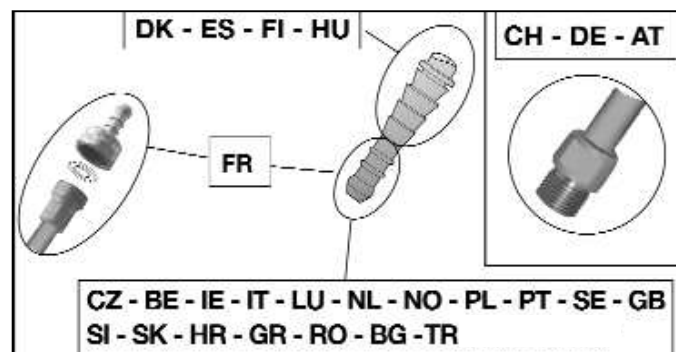
- **Francie, Belgie, Lucembursko, Spojené království, Irsko, Portugalsko, Španělsko, Itálie, Řecko:** butan 28 mbar - propan 37 mbar

- **Holandsko, Česká republika, Norsko, Švédsko, Dánsko, Finsko, Švýcarsku, Maďarsko, Slovinsko, Slovensko, Bulharsko, Turecko, Rumunsko, Chorvatsko:** butan 30 mbar - propan 30 mbar
- **Polsko:** propan 37 mbar
- **v Německu, Rakousku:** butan 50 mbar - propan 50 mbar

Možnost umístění plynové lahve pod gril závisí na použitém modelu a výšce lahve.

Pokud je plynová bomba umístěna pod grilem, musí být připevněna ke konstrukci grilu pásem který je součástí dodávky

### c) HADICE



#### Francie (v závislosti modelu)

#### Zařízení lze používat se 2 druhy pružných hadiček :

- pružná hadička určená k tomu, aby se nasadila na závitové koncovky jak na straně zařízení, tak na straně redukčního ventilu a která je upevněná objímkami (v souladu s normou XP D 36-110). Doporučená délka 1,25 m.



- pružná hadička (v souladu s normou XP D 36-112) vybavená závitovou maticí G 1/2, která se přišroubuje na zařízení a závitovou maticí M 20x1,5, která se přišroubuje na redukční ventil, doporučená délka 1,25 m.



**Zařízení disponuje závitovou přípojkou pro přívod plynu G 1/2, jež se dodává se závitovou koncovkou NF a těsněním, které jsou již namontované.**

#### 1) Pro používání zařízení s pružnou hadičkou XP D 36-110: (řešení d) a)

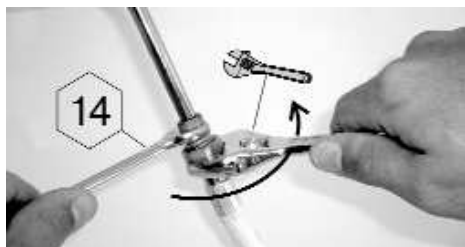
- důkladně a pevně nasadte pružnou hadičku na závitovou koncovku zařízení a redukčního ventilu.
- posuňte objímky za 2 první závity koncovek a utáhněte je tak, až se zlomí upínací hlavice.



- těsnost lze zkontrolovat podle postupu uvedeném v odstavci f).

## 2) Pro používání zařízení s pružnou hadičkou XP D 36-112, matice G 1/2 a M 20x1,5 : (řešení d) b))

- odšroubujte a vyjměte závitovou koncovku NF, tím se uvolní vstupní přípojka G 1/2.
- vyjměte těsnění
- přišroubujte závitovou matici G 1/2 hadičky na vstupní přípojku zařízení a závitovou matici M20x1,5 na výstupní přípojku redukčního ventilu podle údajů, které jsou součástí dodávky pružné hadičky.
- pro připojení hadice k přístroji použijte 2 klíče:
  - klíč číslo 14 pro znehybnění přípojky přístroje,
  - stavitelný klíč pro utáhnutí matice hadice



- pro utažení matice hadice k redukčnímu ventilu použijte klíč .
- těsnost lze zkontrolovat podle postupu uvedeném v odstavci f).

Zkontrolujte, zda se pružná hadička navíjí normálně, aniž by se zkroutila, natahovala či se dotýkala horkých stěn zařízení. Hadičku je nutné vyměnit, jakmile bude dosaženo datumu životnosti, který je na ní uveden a vždy, pokud bude poškozena či popraskána.

**Belgie, Lucembursko, Spojené království, Irsko, Portugalsko, Španělsko, Itálie, Chorvatsko, Řecko, Holandsko, Česká republika, Norsko, Švédsko, Dánsko, Finsko, Švýcarsku, Maďarsko, Slovinsko, Slovensko, Bulharsko, Turecko, Rumunsko, Polsko:** Přístroj je dodáván včetně kruhové přechodky. K přívodu plynu se použije pružné hadice homologované na propan a butan. Nesmí být delší než 1,20 m. V případě poškození, vykazuje-li praskliny, nebo vyžadují-li to místní předpisy nebo končí-li jeho životnost, musí být vyměněn. Hadice musí být zajištěná dvěma pásovými sponami.

### Švýcarsku, v Německu, Rakousku:

K přístroji lze použít pouze hadici, homologovanou na propan a butan. Délka nesmí přesáhnout 1,50 m. V případě poškození, vykazuje-li praskliny, nebo vyžadují-li to místní předpisy nebo končí-li jeho životnost, musí být vyměněn. Hadici nenatahujte ani nekruťte. Hadice musí být vedena stranou míst, jež se mohou zahřát.

**Připojení pružné hadice:** k připojení hadice k přechodce přístroje uvolněte matici hadice pevným tahem avšak nikoliv násilím za použití dvou klíčů:

- klíče č. 14 pro blokaci přechodky
- klíče č. 17 na matici hadice



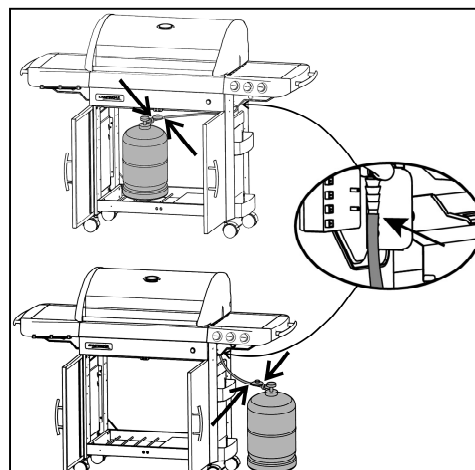
## e) VÍKO

Víko otvírejte opatrně, zejména je-li gril v provozu. Při otevřeném víku se nenaklánějte nad gril.

## f) KONTROLA TĚSNOSTI

- 1) Pracujte venku v dostatečné vzdálenosti od všech zdrojů vznícení (otevřený plamen, jiskry, sálavé teplo). Nekuřte.
- 2) Ujistěte se, že regulační knoflíky jsou v poloze zavřeno (OFF) (O).
- 3) Přesvědčte se, že hadice je na obou koncích nasunuta až nadoraz a zajištěna sponami.
- 4) Našroubujte nízkotlaký regulátor na lahev. Přitom se řiďte návodem k použití regulátoru.
- 5) Případný únik nezjišťujte pomocí ohně, nýbrž použijte kapalinu sloužící k detekci úniku plynu.
 

**DŮLEŽITÉ:** nikdy nehleďte místo úniku plynu otevřeným plamenem.
- 6) Pěnivý roztok naneste na všechny spoje lahev/regulátor/hadice/gril (regulační knoflíky jsou stále v poloze zavřeno). Otevřete ventil na lahvi.



- 7) V místě úniku plynu se tvoří bublinky.
- 8) Únik plynu můžete odstranit dotažením spoje, případně výměnou vadného dílu. Gril, ze kterého uniká plyn nikdy nepoužívejte.
- 9) Uzavřete ventil na lahvi. Kontrolu těsnosti provádějte při každé výměně lahve, nejméně však jednou ročně.

## g) PŘED POUŽITÍM

Před použitím si pozorně přečtěte celý návod k použití.

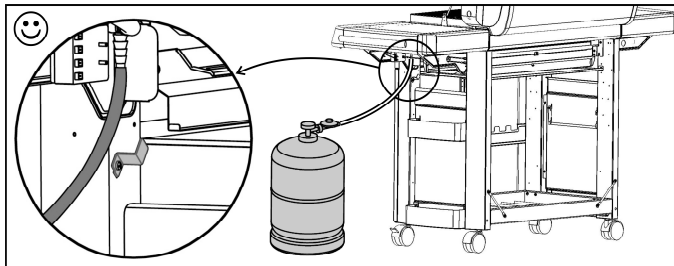
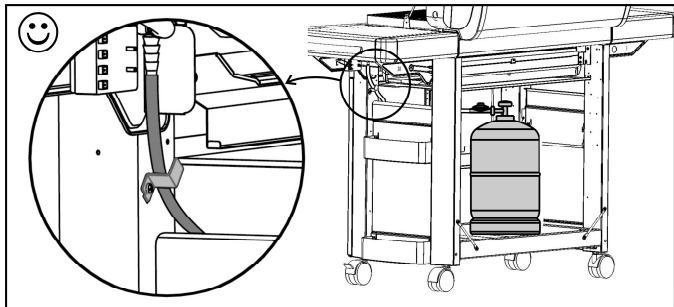
Ujistěte se, že:

- Nedochozí k úniku plynu.
- Venturiho trubice není ucpaná.

### Otvory pro nasávání vzduchu ve Venturiho trubici



- Hadice se nedotýká částí, které se při provozu zahřívají.



- že případně nejsou ucpaný větrací otvory pláště zásobníku plynu.
- že je/jsou sběrná nádoba(y) na tuk správně zasunutá(é) do příslušného oddílu a že je/jsou ve správné poloze, zasunutá(é) na doraz.
- že je tepelný reflektor umístěný na dně nádrže.
- že je všech 6 snímatelných částí nádrže zpět na místě (viz § p- čištění).

## h) ZAPALOVANÍ HOŘÁKU GRILU

Gril je vybavený systémem STOPGAZ. Tento bezpečnostní systém automaticky vypne přívod plynu k hořáku, jakmile dojde ke sfouknutí plamene (vítr,...).

- Otevřete víko grilu.
- Zkontrolujte, zda jsou ovládací knoflíky v poloze „Vypnuto“ - „OFF“ (O).
- Otevřete ventil na lahvi.
- Stiskněte a otočte ovládací knoflík odpovídající danému hořáku proti směru hodinových ručiček do polohy (⚡🔥). Stiskněte tlačítko zapalování (⚡).
- Držte tlačítko stisknuté po dobu maximálně 10 vteřin. Pokud se hořák po 10 vteřinách nezapálí, vraťte tlačítko nastavení do polohy OFF (O). Vyčkejte minutu a potom můžete operaci zapalování zopakovat.
- Jakmile je hořák zapálený, držte tlačítko nastavení stisknuté po dobu 10 vteřin a pak ho uvolněte. Tím zaktivujete bezpečnostní systém STOPGAZ.
- Plamen nastavíte do požadované úrovně nastavením ovládacího knoflíku do polohy (⚡🔥) nebo (🔥).
- Stejným způsobem postupujte u všech hořáků.
- Pokud elektronické zapalování nefunguje, použijte ruční zapálení (následující odstavec).

## Manuální zapálení hořáku

- V případě, že elektronické zapalování nefunguje, použijte k zapálení hořáku zápalky.
- Otevřete víko grilu.
- Zkontrolujte, zda jsou ovládací knoflíky v poloze „Vypnuto“ - „OFF“ (O).
- Zvedněte grilovací rošt, abyste se dostali k povrchu hořáků.
- Otevřete přívod plynu (kohoutek nebo páčka redukčního ventilu)
- Přiložte zapálenou zápalku k hořáku.
- Stiskněte a otočte ovládací knoflík odpovídající danému hořáku proti směru hodinových ručiček do polohy (⚡🔥).
- Jakmile je hořák zapálený, držte tlačítko nastavení stisknuté po dobu 10 vteřin a pak ho uvolněte.
- Rychlost opékání lze upravit podle polohy nastavovacích tlačítek : mezi polohou plného průtoku (⚡🔥) a polohou středního průtoku (🔥).

Po zapálení hořáku vraťte rošt nebo desku na místo.

## i) ZHÁŠENÍ GRILU

Otočte ovládací knoflíky do polohy vypnuto (OFF) (O) a zavřete ventil na lahvi.

## j) ZAPÁLENÍ POSTRANNÍHO VARIČE

(u modelů vařičem vybavených)

Varič může být používán při vypnutém i zapnutém grilu.

### Zapálení:

- Otevřete ventil na lahvi.
- Zkontrolujte, že mezi lahví a vařičem nedochází k úniku plynu.
- Otevřete víko hořáku a zasuňte ho zezadu hořáku do bočních zářezů.
- Stiskněte a otočte páčku ovládacího hořáku (☒) do polohy PLNÝ PRŮTOK (⚡🔥).
- Stiskněte tlačítko zapalování (⚡) a držte ho stisknuté, dokud nedojde k zapálení. V případě, že do 10 vteřin nedojde k zapálení, přiložte k okraji hořáku zápalku.
- Nepoužívejte nádoby s průměrem menším než 10 cm nebo větším než 24 cm.

## k) ZHASNUTÍ POSTRANNÍHO VARIČE

(v závislosti na daném modelu)

Vraťte páčku ovládacího hořáku (☒) do polohy OFF (O) a pokud gril není v chodu uzavřete kohoutek plynové bomby. Víko uzavřete tak, že ho tahem směrem nahoru vytáhněte do horní polohy a překlopte ho směrem dopředu.

## l) OSVĚTLENÍ KONZOLE (závislé na modelu)

Osvětlovací systém konzole je napájen 4 bateriemi typu AA (LR06), které se dodávají spolu s grilem. Zásobník na baterie se nachází na přední pravé noze za pravými dvířky. Odstraňte kryt bateriové krabice jeho vysunutím

směrem vzhůru. Zasuňte do krabice baterie, dbejte na správnou polaritu, dle označení, a následně vra te kryt.

K zapnutí nebo vypnutí osvětlení stiskněte spínač umístěný nalevo od konzole, označený tímto piktogramem.



### m) BOČNÍ GRIL HOŘÁKU

(v závislosti na daném modelu)

Boční hořák vašeho grilu může být vybaven 2 typy grilovacích desek: plochou nebo vlnitou.

Vložte desku, kterou chcete používat, do stojanu. Zapněte hořák a využijte přídatnou grilovací plochu navíc.

Teplotu plochy můžete upravovat pomocí průtoku hořáku tím, že umístíte ovládací knoflík na ( ⚡🔥 ) nebo ( 🔥 ).

### n) VÝMĚNA PLYNOVÉ LAHVE

- Vyměnu provádějte vždy v dobře větraném prostoru, v dostatečné vzdálenosti od zdrojů vznícení (otevřený plamen, zdroj jisker, sálavé teplo).
- Otočte ovládací knoflíky do polohy vypnuto (OFF) (O) a uzavřete ventil na lahvi.
- Odšroubujte regulátor a přesvědčte se, že gumové těsnění je na svém místě a v bezvadném stavu.
- Postavte lahev na její místo a znovu připojte regulátor. Zkontrolujte, zda hadice není natažená či překroucená.
- těsnost lze zkontrolovat podle postupu uvedeném v odstavci f).

### o) PROVOZ

Doporučujeme používat ochranné rukavice, aby nedošlo k popálení při dotyku s horkými částmi grilu.

Během prvního použití nechte grilovací rošt nahřát (zavřete sklápěcí víko) s hořáky v poloze plného průtoku ( ⚡🔥 ) přibližně po dobu 30 minut tak, aby z nových výrobků vyprchaly pachy nátěrů.

Při normálním chodu nahřejte gril při zavřeném víku po dobu 15 – 20 minut, abyste dosáhli správné teploty mřížky.

Rychlost opékání lze způsobit podle polohy nastavovacích tlačítek : mezi polohou plného průtoku ( ⚡🔥 ) a polohou středního průtoku ( 🔥 ).

Než rozložíte potraviny na grilovací rošt, potřete jej zlehka jedlým olejem, abyste zabránili nežádoucímu připekání potravin.

Abyste zabránili vznícení tuku během grilování, odstraňte z masa přebytečný tuk. Po každém grilování gril očistěte, abyste zabránili nežádoucímu hromadení mastnot, a snížili tak nebezpečí vznícení.

Pokud během používání přístroje některý hořák zhasne, systém STOPGAZ automaticky vypne přívod plynu.

Vraťte tlačítko nastavení do polohy „OFF“ (O) a zopakujte operaci zapalování.

### p) ČISTĚNÍ A ÚDRŽBA

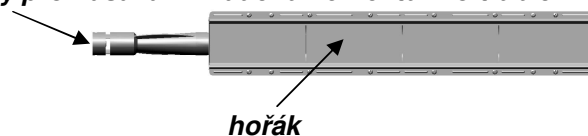
**Gril žádným způsobem neupravujte. Případná úprava může být nebezpečná.**

Po každém použití vyjměte díly umístěné na dně vany (reflektor, zásuvka na zachycování tuku) a umyjte je pomocí přípravku na mytí nádobí a houbičky. Lze je také mýt v myčce nádobí.

Abyste uchovali gril v perfektním stavu, doporučujeme jej čistit periodicky po každých 1 až 2 použitích.

Před čištěním vyčkejte až gril úplně vychladne. Pokud jste přístroj nepoužívali déle než měsíc, zkontrolujte, zda nejsou otvory trubice hořáku ucpané pavučinami, což by mohlo vést ke snížení účinnosti grilu a k nebezpečnému vznícení plynu mimo hořák. Otvory venturiho trubice (viz obrázek dole) nebo hořák v případě potřeby očistěte.

**Otvory pro nasávání vzduchu ve Venturiho trubici**



**- Stěny topeniště, příhrádka, čelní spodní pás, boční a zadní strany, dvířka, boční košíky**

Čas od času omyjte tyto části grilu saponátem. Nepoužívejte abrazivní čisticí prostředky.

**- Stojan grili a varná deska**

Campingaz® pro usnadnění čištění stojanu vyvinul Campingaz Instaclean™, díky němuž je možné všech 6 dílů stojanu rozmontovat bez náradí do jedné minuty a lze je mýt v myčce nádobí. Podle stupně zašpinění těchto dílů může být pro jejich lepší očištění díly před vložením do myčky očištěn kartáčem. Postup pro montáž a demontáž dílů naleznete v návodu pro sestavení.

**- Varná deska a mřížka**

Deska a mřížka jsou smaltované.

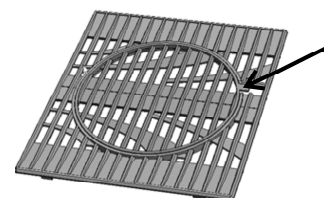
Před čištěním vyčkejte, až vychladnou. Pro čištění používejte čisticí přípravek Campingaz® BBQ Cleaner Spray a kartáče na grily.

Varnou desku a mřížku můžete mýt v myčce. Na konci mytí je často nutné desku nebo mřížku otřít houbičkou nebo dočistit kovovým kartáčem.

Litinovou varnou desku sejmete tak, že vstrčíte prst do označeného otvoru. Desku nadzvedněte a uchopte ji druhou rukou.



Pro nadzvednutí dvoudílné litinové desky (viz odstavec t) **Příslušenství**) zvedněte nejdříve pomocí jazyčku střední část a poté odstraňte okraj.



**- Lapač tuku**

Gril je opatřen dvěma lapači tuku. Doporučujeme je po každém použití umýt. Mohou se mýt v myčce nádobí.

Aby se usnadnilo čištění, je rozměr šířky zásuvek na zachycování tuku takový, aby je bylo možné před vsunutím do grilu pokrýt běžně prodávaným alobalem. Po použití grilu alobal vyhodte.

Na dno zásuvky je také možné vysypat trochu písku, který pohltí tuk z pečení. Písek po každém použití vyhodte.

**- Tepelný reflektor (díl ve tvaru písmene W)**

Tento díl můžete mýt v myčce nádobí. Často je nutné díl po očištění otřít houbičkou nebo měkkým kartáčkem.

**- Skla krytu (závislé na modelu)**

Pravidelně je čistěte prostředkem na mytí oken nebo prostředkem na komínové vložky.

Pro odstranění odolné špíny Campingaz® doporučuje použít válečky z ocelové vlny napuštěné saponátem.

**- Kovové povrchy přímo obklopující hořáky**

Tyto kovové díly jsou pokryty hliníkem. V žádném případě nepoužívejte čisticí prostředky na trouby, které jsou agresivní vůči hliníku.

**- Keramické díly**

Keramické díly jsou aktivními součástmi hořáku. Během používání tyto díly zčervenají. Keramické díly nečistěte, nenamáčejte, ani neleštěte. Mohlo by dojít k jejich poškození.

**- Nerezové povrchy (víko, horní boční pás, čelní strana zásuvek)**

Tyto díly pravidelně čistěte pomocí houbičky a saponátu. Nepoužívejte abrazivní materiály.

Lesk nerezů oživíte speciálním přípravkem na čištění nerezových povrchů.

**q) SKLO KRYTU (závislé na modelu)**

Vyhýbejte se tepelným šokům (studená voda v kontaktu s horkým sklem)

**r) POSTUPY TEPELNÉHO ZRACOVÁNÍ**

Váš gril 4 Series RBS byl navržen se zvláštním ohledem na to, aby opékání bylo snadné a pohodlné a aby zůstala zachována specifická vůně kouře, která se neodmyslitelně podílí na atmosféře grilování.

Díky grilu 4 Series RBS můžete s klidem opékat i tučné maso (párky, klobásy, kuřecí stehýnka atd.), aniž byste se museli obávat šlehajících plamenů.

Váš gril 4 Series RBS byl také navržen pro rožnění (mechanismus se prodává odděleně) umožňující rychlou přípravu křupavých a velmi chutných pokrmů.

Během opékání totiž tuk stéká a odkapává do lapače tuků na dně pečicí nádoby. Při kontaktu s lapačem tuků

se voda obsažená v tuku vypařuje a dodává masu specifickou vůni.

**POZN.:** Aby se grilované potraviny nepřipékaly ke grilovací mřížce, stačí mřížku potřít jedlým olejem nebo ji potřít namaštěným pečicím papírem. Na studenou mřížku nic nepokládejte. Křehké potraviny, které by se mohly přichytávat, by měly být pokládány raději na alobal.

**1 - Rožnění: (mechanismus pro otáčení rozně se prodává samostatně)**

Na rožni lze zpracovat kousky masa a drůbeže pravidelného tvaru. Tyto kousky masa napíchněte zepředu uprostřed a poté je upevněte na 2 vidlice k tomu určené. Drůbež je nutné před rožněním zpevnit ovázáním.

**Rožnění:**

- Sundejte grilovací rošt.
- Sundejte ochranu středového hořáku (díl ve tvaru písmene V).
- Zakryjte středový hořák alobalem, abyste ho chránili před odkapávajícím tukem.
- **Nikdy nepoužívejte středový hořák se zařízením na otáčení rozně.**
- Namontujte příslušné příslušenství, řiďte se návodem k použití.

Na dno vaničky je možné umístit hliníkovou misku, do které bude odkapávat šťáva z masa.

Předtím, než spustíte motor, zkontrolujte, že se rožeň může lehce otáčet.

**2 - Opékací mřížka – otevřený nebo zavřený kryt**

Potraviny určené ke grilování rozkládejte přímo na opékací mřížku. Dle stupně zpracování a dle Vaší chutě jednotlivé kousky masa otáčejte a měňte jejich polohu.

Zavřený kryt má za následek vyšší teplotu opékání a rychlejší zpracování. Aby však nedošlo ke spálení opékaných potravin, doporučujeme Vám potraviny během pečení sledovat a v případě potřeby nastavit pomocí ovládacích knoflíků nižší výkon.

**3 - Pečení – zavřený kryt**

Ve vašem grilu můžete rovněž připravovat gratinované pokrmy, pizzy, suflé atd. Při maximálním výkonu může být váš přístroj velmi horký. Doporučujeme Vám proto nastavit jeho teplotu vždy přiměřeně s ohledem na připravovaný pokrm.

**4 – Pomalé pečení – zavřené víko**

Zapalte jen jeden hořák a umístěte potraviny ke grilování na mřížku. Vzdálenost mezi potravinou a hořákem a sílu hořáku upravte podle požadované rychlosti pečení.

**5 - Deska**

Pro grilování můžete použít i grilovací desku, která zabírá polovinu plochy.

Grilovací deska se doporučuje pro jemná jídla (ryby, korýši, zelenina,...). Je vhodná i pro tučné pokrmy (kachní prsa, kuřecí stehna, párky, klobásky,...).

Deska vašeho grilu je oboustranná, jedna strana je žebrovaná a umožňuje grilovat masa, druhá je hladká a slouží ke grilování ryb, korýšů, zeleniny, atd.

Pro odvádění tuku mohou sloužit otvory v desce. Doporučujeme používat stěrku.

**Pozor:** používejte pouze určené doplňky. Nikdy nepoužívejte 2 desky naráz.

## 6 - Pečení v papilotě

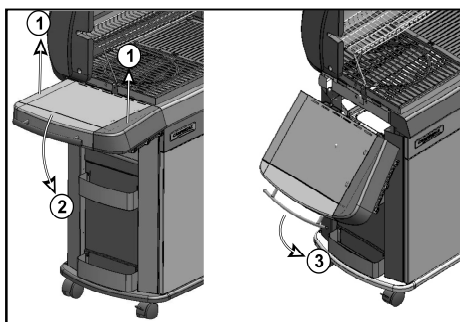
Pečlivě zabalte daný kus potravinu do alobalu, aby zůstala zachována šťáva. Tento postup je nevhodnější pro zpracování ryb, zeleniny, brambor atd.

**NIKDY NEZAKRÝVEJTE CELOU PEČICÍ MŘÍŽKU ALOBALEM.**

**NIKDY NEPOUŽÍVJTE GRIL BEZ ROZPTYLOVAČE TEPLA VE TVARU PÍSMENE W NA DNĚ**

## s) SKLADOVÁNÍ

- Po použití zavřete ventil na lahvi.
- Pokud skladujete gril ve vnitřním prostoru, demontujte lahev a skladujte ji venku.
- Pokud skladujete gril venku, doporučujeme používat ochranný obal.
- Není-li gril používán delší dobu doporučujeme jej skladovat na suchém, krytém místě (např. v garáži).
- Levý boční stolek je sklápěcí. Chcete-li ho složit, uchopte ho oběma rukama po stranách, lehce ho povytáhněte směrem nahoru, aby se uvolnil a spusťte ho směrem k boční stěně.



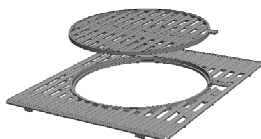
- Campinggaz® doporučuje používat obal, který chrání přístroj při uložení venku.

## t) DOPLŇKY

V závislosti na modelu může váš gril být vybaven roštem z řady Culinary modular Campinggaz®.

Litínový rošt Culinary Modular je tvořen 2 díly:

- obvodovým dílem
- středovým dílem.



Střed je odnímatelný a lze ho vyměnit některým z dílů příslušenství, samostatně prodávaných společností Campinggaz®, například:

- kamenem na pečení pizzy
- pánví wok
- pečicí miskou paella

Koncept Culinary Modular Campinggaz® tedy umožňuje transformovat váš gril na skutečnou kompletní outdoorovou kuchyni a použít specifické pomůcky v závislosti na typu připravovaného jídla.

Pokud váš model není vybaven grily z řady Culinary Modular Campinggaz®, můžete si je koupit také samostatně.

**ADG doporučuje při používání výrobků Campinggaz® systematicky používat též doplňky a náhradní díly této značky. ADG odmítá jakoukoliv zodpovědnost v případě škody nebo závady vzniklé používáním doplňků nebo/a náhradních dílů odlišných značek.**

## u) OCHRANA ŽIVOTNÍHO PROSTŘEDÍ

Nezapomínejte na ochranu životního prostředí! Váš přístroj se skládá z materiálu, který může být znovu použit nebo recyklován. Proto jej při odstranění zanechte na sběrné místo a obal vyhazujte do tříděného odpadu.

## v) DOPORUČENÍ K BATERIIM



Tento symbol na bateriích znamená, že na konci jejich životnosti se musí baterie vyjmout z jednotky a recyklovat nebo řádně zlikvidovat.

Baterie se nesmí vyhazovat do běžného komunálního odpadu, ale musí se dopravit na sběrné místo (na skládku). Pokyny vám poskytnou místní úřady. Nikdy je nevyhazujte do přírody a nespalujte je: přítomnost určitých látek (Hg, Pb, Cd, Zn, Ni) v použitých bateriích může ohrožovat životní prostředí a lidské zdraví.

## w) ELEKTRICKÝ A ELEKTRONICKÝ ODPAD



Tento symbol znamená, že elektrický systém přístroje patří do tříděného odpadu. Elektrický systém je nutné po ukončení životnosti zlikvidovat. Elektrický systém by neměl být vyhozen současně s netříděným komunálním odpadem. Oddělený sběr odpadů zajistí opětovné použití, recyklaci a jiné formy využití recyklovatelných materiálů obsažených v odpadu. Elektrický systém zařízení odevzdejte do sběrného dvora. Pokyny vám poskytnou místní úřady. Nikdy ji nevyhazujte do přírody a nespalujte ji: přítomnost nebezpečných látek v elektrických a elektronických zařízeních může ohrozit životní prostředí a lidské zdraví.

## ZÁVADA

### Hořák nelze zapálit

- nedostatečný přívod plynu
- nefunkční regulátor
- hadice, ventil, tryska, Venturiho trubice nebo hořák jsou ucpaný
- Venturiho trubice není správně nasazena na trysce
- obraťte se na servisní středisko Campingaz

### Plamen v jakémkoliv spoji

- unikající plyn ve spojení
- okamžitě zavřete ventil na lahvi
- dotáhněte spoje a přezkoušejte těsnost
- obraťte se na servisní středisko Campingaz

### Hořák hoří "nepravidelně" nebo samovolně zhasíná

- zkontrolujte přívod plynu
- zkontrolujte hadicové spoje
- obraťte se na servisní středisko Campingaz

### Hořák nehoří kolem dokola rovnoměrně

- vadný nebo ucpaný hořák
- ucpaná tryska
- obraťte se na servisní středisko Campingaz

### Nadměrně se tvoří žluté plameny

- Očistěte ochranný plech, který se nachází nad hořákem.
- Očistěte mělkou sběrnou nádobu tuku.
- grilovací teplota je příliš vysoká: snižte ji

### Nízká teplota

- ucpaná tryska nebo Venturiho trubice: Upravte polohu Venturiho trubice / Očistěte Venturiho trubici.
- obraťte se na servisní středisko Campingaz

### Hořák lze zapálit zápalkou, ale nikoliv pomocí piezozapalování

- vadný piezokrystal, kabel nebo elektroda
- zkontrolujte kontakt kabelu zapalování
- zkontrolujte stav kabelu a elektrody

### Plameny kolem regulačního knoflíku

- vadný ventil
- okamžitě zavřete ventil na lahvi
- obraťte se na servisní středisko Campingaz

### Plameny kolem ovládacího panelu

- okamžitě zavřete přívod plynu na lahvi
- obraťte se na servisní středisko Campingaz

## PODMÍNKY UPLATNĚNÍ ZÁRUKY

- Na tento produkt se vztahuje záruka na materiál i servisní práci v délce 2 (dvou) let, nerezové hořáky: 3 (tři) roky, od data jeho zakoupení.
- Záruka je platná v případě, že dodaný produkt neodpovídá objednavce, je vadný, a pokud je spolu s reklamací předložen doklad o zakoupení (např. faktura nebo pokladní účtenka) a popis problému.
- Před vrácením do autorizovaného servisu musí být ze všech plynových přístrojů vyjmuta kartuše.
- Vadný produkt musí být opraven, vyměněn, nebo musí být vyplacena zpět jeho cena – celkově nebo částečně.
- Záruka není platná a nevztahuje se na produkt v případě, že byla škoda způsobena (i) nesprávným používáním nebo skladováním produktu, (ii) špatnou údržbou produktu nebo prováděním údržby jinak než v souladu s pokyny pro používání, (iii) opravou, úpravou, údržbou produktu nepověřenou osobou, (iv) používáním jiných než originálních náhradních dílů.
- POZNÁMKA: na profesionální použití produktu se tato záruka nevztahuje.
- Veškeré záruční plnění uplatněné během záruční doby nemá žádný vliv na datum vypršení záruky.
- Touto zárukou nejsou dotčena zákonná práva spotřebitele.
- S veškerými reklamacemi se obračejte na naše zákaznické oddělení.

### CAMPING GAZ CS s.r.o.

ul. K Dáblicům 1117/1

184 00 Praha 8 - Dolní Chabry - Czech Republic

Tel: +420-2-284686711 - Fax: +420-2-28468 6769

[www.campingaz.com](http://www.campingaz.com)



## UŻYTKOWANIE I KONSERWACJA

- Przed użyciem urządzenia należy zapoznać się z treścią ulotki.
- Stosować tylko na zewnątrz pomieszczeń.
- Nie używać węgla drzewnego
- Nie używać zaworu redukcyjnego regulowanego. Należy używać wyłącznie reduktorów utrzymujących stałe ciśnienie, zgodnych z obowiązującą, dotyczącą ich normą europejską.
- Nie kładź płyt metalowych nie zaprojektowanych lub nie zalecanych przez firmę CAMPINGGAZ na ruszcie lub zamiast rusztu.
- Regularnie czyść elementy znajdujące się na dnie misy, aby zapobiec zapalaniu się tłuszczu.

**Nie stosowanie się do powyższych reguł może doprowadzić do awarii uniemożliwiającej dalszą eksploatację grilla.**

### a) DLA WASZEGO BEZPIECZEŃSTWA

- Nie składować ani nie używać benzyny bądź innych płynów lub oparów łatwo palnych. Użytkowanego urządzenia nie wolno trzymać w pobliżu materiałów łatwopalnych.

#### W przypadku pojawienia się zapachu gazu :

- 1) Zakręcić zawór butli gazowej.
  - 2) Zagasić wszystkie płomienie.
  - 3) Otworzyć pokrywę.
  - 4) Jeśli zapach nadal utrzymuje się patrz pkt e, lub zasięgnąć bezzwłocznie informacji u sprzedawcy Państwa sprzętu.
- Użytkownikowi nie wolno manipulować częściami zabezpieczonymi przez producenta lub jego pełnomocnika.
  - Po zakończeniu użytkowania urządzenia należy zamknąć zawór butli gazowej.
  - Nie pozostawiaj działającego urządzenia bez nadzoru.

### b) MIEJSCE UŻYTKOWANIA

- Urządzenie to należy używać tylko na zewnątrz pomieszczeń.
- **UWAGA:** Niektóre części opiekacza w trakcie użytkowania mogą być gorące, należy zwrócić baczną uwagę na małe dzieci znajdujące się w pobliżu.
- Materiały łatwopalne powinny się znajdować, minimum 60 cm od grilla.
- Nie przestawiać urządzenia podczas jego funkcjonowania.
- Postawić urządzenie na równej poziomej powierzchni.
- W otoczeniu używanego grilla, powinna być zapewniona wentylacja o wydajności minimum 2m<sup>3</sup>/kW/h.

### c) BUTLA GAZOWA

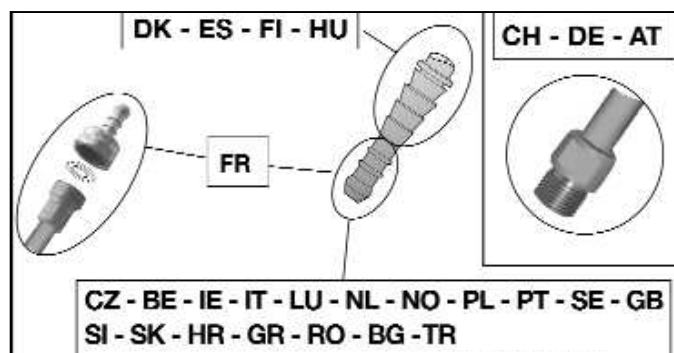
Opiekacz przystosowany jest do zasilania mieszanką gazów propan/butan z butli 4,5 i 15 kg wyposażonych w reduktor ciśnienia gazu nakręcany na zawór butli:

- **Francja, Belgia, Luksemburg, Anglia, Irlandia, Portugalia, Hiszpania, Włochy, Grecja:** butan 28 mbar / propan 37 mbar
- **Holandia, Norwegia, Szwecja, Dania, Finlandia, Szwajcaria, Republika Czeska, Węgry, Słowenia, Słowacja, Bułgaria, Turcja, Rumunia, Chorwacja:** butan 30 mbar / propan 30 mbar
- **Polska:** propan 37 mbar
- **Niemcy, Austria:** butan 50 mbar / propan 50 mbar

Podłączenie lub wymianę butli, należy przeprowadzać w pomieszczeniu o dobrej wentylacji i z dala od bezpośrednich źródeł ognia i ciepła.

Jeżeli buta umieszczona jest w podstawie grilla, należy ją do niej przymocować dołączonym, specjalnym paskiem.

### c) PRZEWOD



#### Francja (w zależności od modelu)

Urządzenie może być używane z 2 typami przewodów:

- a) przewód elastyczny nakładany na karbowane końcówki po stronie urządzenia i po stronie reduktora oraz mocowany obejmami ściągającymi (zgodnie z normą XP D 36-110). Zalecana długość 1,25 m.



- b) przewód elastyczny (zgodny z normą XP D 36-112) wyposażony w nakrętkę z gwintem G 1/2 do mocowania na urządzeniu i w nakrętkę z gwintem M 20x1,5 do mocowania na reduktorze, zalecana długość 1,25 m.



Urządzenie jest wyposażone w gwintowaną złączkę do doprowadzenia gazu G1/2 dostarczoną z zamontowaną

końcówkę karbowaną ze znakiem zgodności z normą francuską NF oraz z uszczelką.

### 1) Aby używać urządzenia z przewodem elastycznym XP D 36-110: (wariant d) a))

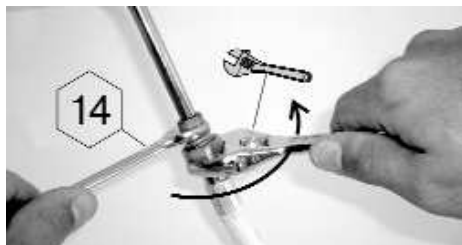
- wciśnij przewód elastyczny na całą długość karbowanych końcówek urządzenia i reduktora.
- nasuń obejmy ściągające za 2 pierwsze karby końcówek i zaciśnij je do momentu zerwania główki.



- następnie należy sprawdzić szczelność postępując zgodnie z zaleceniami z punktu f).

### 2) Aby używać urządzenia z przewodem elastycznym XP D 36-112 z nakrętkami G 1/2 i M 20x1,5 (wariant d) b))

- odkręć i zdejmij karbowaną końcówkę zgodną z NF, aby odsłonić złączkę doprowadzenia gazu G1/2.
- zdejmij uszczelkę
- przykręć nakrętkę z gwintem G 1/2 przewodu do złączki doprowadzenia gazu do urządzenia oraz nakrętkę z gwintem M20x1,5 do złączki wylotu reduktora, należy przestrzegać wskazówek dostarczonych z przewodem elastycznym.
- za pomocą 2 kluczy dokręć węzł elastyczny na złączu wlotowym urządzenia:
  - klucz 14 służy do unieruchomienia złącza wlotowego urządzenia,
  - klucz z regulacją służy do dokręcania nakrętki węzła elastycznego.



- za pomocą klucza dokręć nakrętkę węzła elastycznego na reduktorze ciśnienia.
- następnie należy sprawdzić szczelność postępując zgodnie z zaleceniami z punktu f).

Sprawdź, czy przewód elastyczny jest ułożony normalnie, czy nie jest skręcony ani rozciągnięty i czy nie dotyka gorących ścianek urządzenia. Przewód należy wymienić po upływie podanej na min daty przydatności do użycia lub jeżeli jest uszkodzony albo gdy są na nim widoczne pęknięcia.

Nie pociągać, ani nie skręcać przewodu. Sprawdź, czy przewód elastyczny jest ułożony poprawnie i czy nie jest skręcony ani zbyt naciągnięty.

**Polska, Belgia, Luksemburg, Anglia, Irlandia, Portugalia, Hiszpania, Włochy, Chorwacja, Grecja, Holandia, Norwegia, Szwecja, Dania, Finlandia, Republika Czeska, Węgry, Słowenia, Słowacja, Bułgaria, Turcja, Rumunia:**

Urządzenie jest wyposażone w końcówkę z pierścieniem. Powinno być używane z dobrej jakości

giętkim przewodem, dostosowanym do funkcjonowania z butanem i propanem. Jego długość nie powinna przekraczać 1,20 m. Należy go wymienić, jeśli jest uszkodzony, gdy ma pęknięcia, wymagają tego przepisy krajowe, albo upływa termin jego ważności.

Nie pociągać, ani nie skręcać przewodu. Sprawdź, czy przewód elastyczny jest ułożony poprawnie i czy nie jest skręcony ani zbyt naciągnięty.

### Szwajcaria, Niemcy, Austria:

Urządzenie powinno być używane z dobrej jakości giętkim przewodem, dostosowanym do funkcjonowania z butanem i propanem. Jego długość nie powinna przekraczać 1,50 m. Należy go wymienić, jeśli jest uszkodzony, gdy ma pęknięcia, wymagają tego przepisy krajowe, albo upływa termin jego ważności.

Nie pociągać, ani nie skręcać przewodu. Przewód powinien być prowadzony z dala od nagrzewających się elementów urządzenia.

Podłączenie giętkiego przewodu: aby podłączyć przewód do końcówki urządzenia, silnie lecz bez przesady dokręcić nakrętkę dwoma odpowiednimi kluczami:

- klucz 14 służy do zablokowania końcówki,
- klucz 17 służy do dokręcenia nakrętki przewodu.



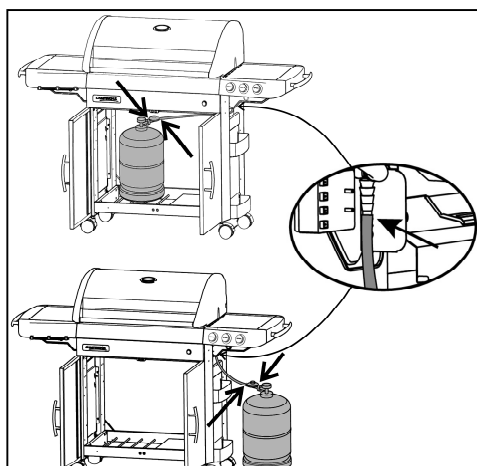
- następnie należy sprawdzić szczelność postępując zgodnie z zaleceniami z punktu f).

### e) POKRYWA

W czasie grillowania, w celu uniknięcia poparzenia, nie należy pochylać się nad rusztem, pokrywą chwytać wyłącznie za uchwyt.

### f) PROBA SZCZELNOŚCI

- 1) Wykonywać czynności na zewnątrz pomieszczeń, oddalając wszelkie materiały łatwo palne. Nie palić i nie używać otwartego płomienia.
- 2) Upewnić się, że gałki regulujące są w pozycji "OFF" (O).
- 3) Podłączyć przewód giętki według punktu d) powyżej
- 4) Przykręcić zawór redukcyjny do butli gazowej
- 5) Szczelności instalacji gazowej nie wolno sprawdzać za pomocą otwartego ognia. Nieszczelności należy lokalizować za pomocą specjalnego płynu.
- 6) Płynem należy zwilżyć miejsca łączeń butli, zaworu, reduktora, węzła, króćca palnika, zaworów regulujących płomień.



- 7) Jeśli powstają pęknięcia, oznacza to, że gaz się ulatnia
- 8) W celu zlikwidowania ulatniania się gazu, dokręcić połączenia gwintowe i zaciskowe. Jeśli któraś z części jest uszkodzona, wymienić ją. Urządzenie nie może funkcjonować dopóty, dopóki gaz się ulatnia.
- 9) Zakręcić zawór butli gazowej.

#### Ważne :

Nigdy nie używać płomienia do sprawdzenia czy gaz się ulatnia. Szczelność należy sprawdzać raz do roku i każdorazowo po wymianie butli.

#### g) PRZED URUCHOMIENIEM

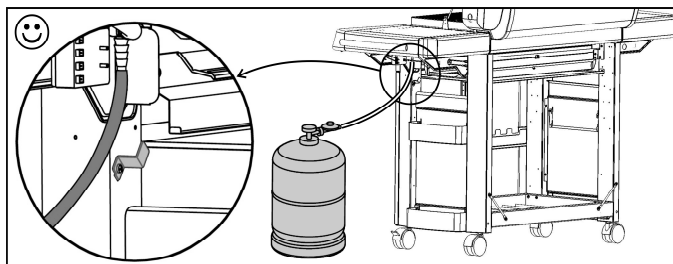
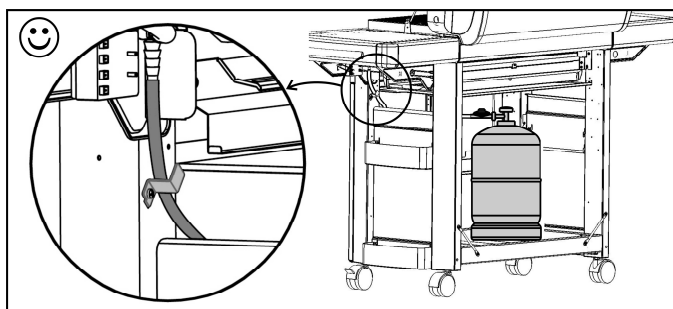
Nie uruchamiać urządzenia przed dokładnym przeczytaniem i zrozumieniem wszystkich instrukcji. Upewnić się także:

- że, gaz się nie ulatnia
- że zwężki Venturiego nie są zatkane (na przykład przez pajęczyny)

#### Otwory zwężki Venturiego palnika



- że, przewód nie jest w kontakcie z gorącymi częściami.



- otwory wentylacyjne w miejscu, w którym jest umieszczona butla gazowa nie są zatkane.
- że pojemniki na spływający tłuszcz są prawidłowo zamocowane.

- Czy reflektor ciepła znajduje się we właściwym położeniu na dnie paleniska.
- że demontowalne części paleniska zostały prawidłowo zamontowane na swoich miejscach (patrz § p – czyszczenie).

#### h) ZAPALANIE PALNIKÓW GRILLA

Grill jest wyposażony w system STOPGAZ. Ten system zabezpieczający odcina automatycznie dopływ gazu do palnika, jeśli płomień gaśnie (np. zdmuchnięty przez wiatr...).

- Otworzyć pokrywę grilla.
- Upewnić się, że gałki ustawione są na pozycji „OFF“ (O).
- Otworzyć zawór butli gazowej.
- Naciśnij i przekręć pokrętko palnika w kierunku odwrotnym do ruchu wskazówek zegara w położenie (⚡🔥). Naciśnij przycisk zapalacza (⚡).
- Przytrzymaj wciśnięty przycisk najwyżej przez 10 sekund. Jeżeli palnik nie zapali się po 10 sekundach, przekręć pokrętko z powrotem w położenie OFF (O). Oczekaj minutę przed ponowną próbą zapalenia palnika.
- Gdy palnik się zapali, przytrzymaj wciśnięty przycisk regulacji przez 10 sekund, a następnie go zwolnij. Umożliwia to włączenie systemu zabezpieczającego STOPGAZ.
- Ustaw żadaną siłę płomienia, przekręcając pokrętko w położenie (⚡🔥) lub (🔥).
- Postępuj w taki sam sposób w przypadku pozostałych palników.
- Jeżeli zapalacz elektroniczny nie działa, palniki należy zapalić ręcznie (zob. rozdział poniżej).

#### Ręczne zapalenie palnika

- Jeżeli zapalenie palnika za pomocą zapalacza elektronicznego nie udaje się, można zapalić palnik zapałką.
- Otworzyć pokrywę grilla.
- Upewnić się, że gałki ustawione są na pozycji „OFF“ (O).
- zdjąć ruszt, aby uzyskać swobodny dostęp do powierzchni palników.
- Otwórz dopływ gazu (pokrętkiem lub dźwignią reduktora).
- Zbliź zapaloną zapałkę do palnika.
- Naciśnij i przekręć pokrętko palnika w kierunku odwrotnym do ruchu wskazówek zegara w położenie (⚡🔥).
- Gdy palnik się zapali, przytrzymaj wciśnięty przycisk regulacji przez 10 sekund i go zwolnij.
- Siła ognia określająca czas gotowania może być regulowana za pomocą pokręteł: od pozycji „największy płomień” (⚡🔥) do pozycji „płomień normalny” (🔥).

Gdy palnik się zapali, umieść z powrotem na swoim miejscu ruszt lub płytę grzewczą.


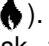

## i) WYGASZANIE GRILLA

Ustawić pokrętkę regulacyjną na pozycję "OFF" (O), a następnie zamknąć zawór butli gazowej.


## j) ZAPALANIE KUCHENKI (w zależności od modelu)

Kuchenka może funkcjonować sama lub jednocześnie z grilem.

### Zapalanie:

- Otworzyć zawór butli gazowej.
- Sprawdzić szczelność obwodu gazowego od butli, po kuchenkę (patrz § f).
- Otwórz pokrywę palnika i ukryj ją za palnikiem, przesuwając ją w bocznych rowkach.
- Naciśnij i przekręć pokrętkę regulacji palnika (  ) w położenie DUŻY PŁOMIEŃ (  ).
- Przytrzymaj wciśnięty przycisk zapalacza (  ) do momentu zapalenia się palnika. Jeżeli palnik nie zapali się w ciągu 10 sekund, zbliż zapałkę do brzegu palnika.
- Nie używać naczyń o średnicy mniejszej niż 10 cm i większej niż 24 cm.

## k) ZGASZENIE KUCHENKI (w zależności od modelu)

Przekręć z powrotem pokrętkę regulacji (  ) w położenie OFF (O), a następnie zakręć zawór butli gazowej, jeżeli grill nie działa.

Aby zamknąć pokrywę, przeciągnij ją w górę w rowkach, aż zetknie się z osią, a następnie opuść ją do przodu.

## l) PODŚWIETLENIE PANELU STEROWANIA (w zależności od modelu)

System Podświetlenia panelu sterowania jest zasilany przez 4 baterie AA (LR06), które są dostarczane wraz z grilem. Komora na baterie znajduje się na przedniej prawej nodze, za prawymi drzwiczkami. Zdjąć wieczko koszyka na baterie, wysuwając go do góry. Włożyć baterie zgodnie z zaznaczonymi biegunami i nałożyć z powrotem wieczko.


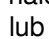
Aby włączyć lub wyłączyć podświetlenie, należy nacisnąć włącznik-wyłącznik znajdujący się po lewej stronie konsoli, oznaczony piktogramem.



## m) RUSZT BOCZNEGO PALNIKA (w zależności od modelu)

Boczny palnik grilla może być wyposażony w 2 typy rusztów: ruszt płaski lub ruszt falisty.

Umieść żadaną płytę na podstawie na garnki palnika. Zapal palnik, możesz teraz korzystać z dodatkowej powierzchni do grillowania.


Możesz regulować temperaturę płyty, regulując siłę płomienia palnika, w tym celu należy ustawić pokrętkę regulacyjną w położeniu (  ) lub (  ).

## n) WYMIANA BUTLI GAZOWEJ


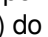
- Podłączenia lub wymiany butli dokonujemy w pomieszczeniu dobrze wentylowanym, z dala od otwartego ognia lub innego źródła ciepła.
- Przekręcić pokrętkę regulującą do pozycji "OFF" (O), a następnie zamknąć zawór butli gazowej.
- Odkręcić reduktor, sprawdzić dobry stan uszczelki.
- Ustawić na miejsce pełną butlę, przykręcić zawór redukcyjny uważając, aby przewód nie został skręcony lub rozciągnięty.
- następnie należy sprawdzić szczelność postępując zgodnie z zaleceniami z punktu f).

## o) UŻYTKOWANIE

Zalecane jest noszenie rękawic ochronnych przy manipulowaniu gorącymi częściami.

Przed pierwszym zastosowaniem, zapalić palniki ustawione w pozycji maksimum (  ) i grill grill przez około 30 minut w celu usunięcia zapachu nowej farby.

Przy normalnym działaniu należy podgrzewać grill z zamkniętą pokrywą przez 15–20 minut, aby doprowadzić ruszt do optymalnej temperatury.

Moc palnika, wpływająca na czas gotowania może być regulowana za pomocą pokręteł: od pozycji „największy płomień” (  ) do pozycji „płomień normalny” (  ).

W celu zmniejszenia przylegania potraw do rusztu podczas pieczenia należy nasmarować go olejem (np. słonecznikowym).

Umyć grill po każdym pieczeniu w celu uniknięcia zbierania się tłuszczu i zmniejszenia ryzyka zapalenia się tłuszczu.

Jeżeli palnik zgaśnie podczas korzystania z urządzenia, dopływ gazu jest automatycznie odcinany przez system STOPGAZ. Ustaw ponownie pokrętkę regulacji w położeniu OFF (O) i powtórz operację zapalania.

## p) CZYSZCZENIE I KONSERWACJA

**Należy wprowadzać jakichkolwiek zmian samodzielnie w urządzeniu; każda modyfikacja może okazać się niebezpieczna.**

Po każdym użyciu zdemontuj części z dna paleniska (reflektor, wysuwana taca na tłuszcz) i wymyj je gąbką, należy użyć środka do mycia naczyń. Można je również wymyć w zmywarce do naczyń.

Ażeby utrzymać Państwa urządzenie w doskonałym stanie funkcjonowania, należy myć je okresowo (po 1 lub 2 użytkowaniach).

Poczekaj, aby urządzenie ostygło przed jakąkolwiek operacją czyszczenia.

Jeśli urządzenie nie było używane dłużej niż 30 dni, należy także sprawdzić, czy otwory przewodów palnika nie zostały zatkałe przez pajęczyny, co może spowodować zmniejszenie wydajności grilla lub niebezpieczne zapalenie się gazu poza palnikami.

Wyczyść otwory zwężki Venturiego (zob. ilustracja poniżej) i palnik, jeśli to jest konieczne.

#### Otwory przewodu Venturiego palnika



#### – Ściany paleniska, półki, dolny pas czołowy, panele boczne i tylne, drzwi, kosze boczne

Myć okresowo te części przy pomocy gąbki nasączonej płynem do mycia naczyń, nie używać środków ściernych.

#### – Podstawa rusztów i płyty grzewczej

Aby ułatwić czyszczenie tej podstawy, firma Campingaz® opracowała system Campingaz Instaclean™. Dzięki systemowi Campingaz Instaclean™ sześć elementów podstawy można zdemontować bez narzędzi w czasie krótszym niż minuta, można je następnie wymyć w zmywarce do naczyń. W przypadku silnego zabrudzenia tych części konieczne może być wyczyszczenie ich szczotką przed umieszczeniem w zmywarce do naczyń. Montaż i demontaż tych części są opisane w instrukcji montażu.

#### – Płyta grzewcza i ruszt

Płyta grzewcza i ruszt są emaliowane.

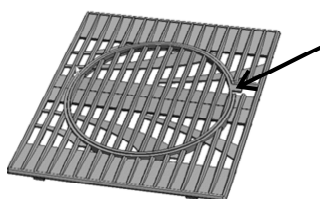
Przed rozpoczęciem czyszczenia należy odczekać, aż ostygną. Należy używać środka czyszczącego Campingaz® BBQ Cleaner Spray i szczotek do czyszczenia grilla.

Płytę grzewczą i ruszt można myć w zmywarce do naczyń. Do ich pełnego wyczyszczenia często jest konieczne szorowanie gąbką lub szczotką metalową.

Aby zdjąć żeliwną płytę grzewczą, wsuń palec w otwór pokazany poniżej. Podnieś płytę i chwyć ją drugą ręką.



Aby zdemontować dwuczęściowy żeliwny ruszt (zob. rozdział **t** Akcesoria poniżej), najpierw wyjmij część środkową wykorzystując występ przedstawiony poniżej, a następnie zdejmij część zewnętrzną.



#### – Wysuwana taca do zbierania tłuszczu

Grill jest wyposażony w dwie wysuwane tace do zbierania tłuszczu. Zaleca się ich czyszczenie po każdym użyciu. Można je myć w zmywarce do naczyń. W celu ułatwienia czyszczenia szerokość tac do zbierania tłuszczu została dobrana tak, by przed rozpaleniem grilla możliwe było ich wyłożenie arkuszem dostępnej w sprzedaży folii aluminiowej. Po zakończeniu grillowania folię aluminiową należy wyrzucić.

Można także wsypać na dno tacy do zbierania tłuszczu nieco piasku, który będzie pochłaniał tłuszcz wytapiający się przy grillowaniu. Piasek należy wyrzucić po każdym użyciu.

#### – Reflektor ciepła (część w kształcie litery W)

Tę część można myć w zmywarce do naczyń. Do ich pełnego wyczyszczenia często jest konieczne szorowanie gąbką lub miękką szczotką.

#### - Szybki pokryw (w zależności od modelu)

Myj szybki regularnie środkiem do mycia szyb lub środkiem do czyszczenia wkładów do kominka. Do usuwania odpornych zabrudzeń Campingaz® zaleca stosowanie myjek z drutem stalowym zwilżonych wodą z mydłem.

#### - Powierzchnie metalowe w bezpośredniej bliskości palników

Te części metalowe są pokryte aluminium. Nie używaj nigdy środków czyszczących do piekarników, które mogą uszkodzić aluminium.

#### - Części ceramiczne

Elementy ceramiczne są aktywnymi częściami palnika. Podczas użytkowania rozgrzewają się do czerwoności. Nie myj, nie zwilżaj ani nie przecieraj elementów ceramicznych. Może to spowodować ich uszkodzenie.

#### - Powierzchnie ze stali nierdzewnej (pokrywa, górny przedni pas, przody półek)

Te elementy należy myć regularnie gąbką zwilżoną środkiem do mycia naczyń. Nie używać środków o działaniu ściernym.

Aby przywrócić połysk stali nierdzewnej, należy użyć specjalnego środka do czyszczenia stali.

#### q) Szybka pokrywa (w zależności od modelu)

Unikaj szoków termicznych (kontakt zimnej wody z gorącą szybą).

## r) SPOSOBY PRZYGOTOWYWANIA POTRAW

Grill 4 Series RBS został zaprojektowany specjalnie, by umożliwić łatwe i wygodne przygotowywanie potraw o charakterystycznym smaku i aromacie, ze względu na które grill jest tak bardzo popularny.

Dzięki grillowi 4 Series RBS można spokojnie piec tłuste mięsa (kielbasy, merguez, udka kurczęcia itp.) bez obawy, że z grilla buchną nagle płomienie.

Grill 4 Series RBS został również specjalnie zaprojektowany do szybkiego pieczenia chrupiących mięs na rożnie (sprzedawanym osobno).

Podczas pieczenia tłuszcz spływa na reflektor termiczny na dnie zbiornika. Stykając się z nim, woda zawarta w tłustym sosie paruje i nadaje aromat mięsu.

**Uwaga:** aby zapobiec przywieraniu mięsa do grilla, wystarczy posmarować grill odrobiną oleju spożywczego lub przetrzeć go natłuszczonym papierem. Nie kładź

niczego na zimnym grillu. Potrawy delikatne, które mogą łatwo przywierać, lepiej układać na folii aluminiowej.

### 1 - pieczenie na rożnie: (część sprzedawana osobno)

Do pieczenia na rożnie można przygotowywać kawałki mięsa lub drobiu o regularnym kształcie. Należy nabić je w środku i unieruchomić dwoma specjalnymi widełkami.

Aby użyć rożna:

- Zdejmij ruszty.
- Zdejmij osłonę środkowego palnika (część w kształcie litery V).
- Zakryj środkowy palnik folią aluminiową, aby ochronić go przed spływającym tłuszczem.
- **Nigdy nie używaj środkowego palnika przy pieczeniu na rożnie.**
- Zmontuj odpowiednie akcesoria zgodnie z dostarczoną instrukcją obsługi.

Na dnie paleniska można położyć tackę aluminiową, aby zbierać wytapiający się sos.

Należy uważać, by włączyć silnik dopiero po sprawdzeniu, czy rożen może swobodnie się obracać.

### 2 - Grill – pokrywa zamknięta lub otwarta

Umieść grillowane dania bezpośrednio na ruszcie. Obracaj i przesuwaj grillowane potrawy w zależności od stopnia wypieczenia oraz upodobań swoich i gości. Zamknięcie pokrywy powoduje zwiększenie temperatury, co oznacza szybsze pieczenie. Mimo to, aby nie przypalić przygotowywanych potraw, zaleca się ich doglądać i ustawić gałki w pozycji „mały płomień”.

### 3 - Piekarnik – pokrywa zamknięta

Grill może służyć również do pieczenia zapiekanek, pizzy, sufletów itp. Po ustawieniu maksymalnego płomienia piekarnik jest bardzo gorący. W związku z tym zaleca się dostosować temperaturę pieca do przygotowywanego dania.

### 4 – Pieczenie wolne – pokrywa zamknięta

Zapal tylko jeden palnik i umieść pieczone produkty na ruszcie. Ustaw odległość pieczonego produktu od palnika oraz moc palnika w zależności od wymaganej intensywności pieczenia.

### 5 – Blacha do smażenia

Grilla można używać z płytą do smażenia umieszczoną na połowie powierzchni do przygotowywania potraw.

Smażenie na blasze zaleca się w przypadku dań delikatnych (ryby, owoce morza, warzywa...). Blacha jest również odpowiednia do smażenia potraw tłustych (pierś kaczki, kurze udka, wędliny, kiełbaski merguez itp.).

Blacha grilla jest dwustronna, strona falowana umożliwia pieczenie mięsa, strona gładka jest przeznaczona do przygotowywania ryb, skorupiaków, warzyw itp.

Należy zwrócić uwagę, by nie utrudniać spływania tłuszczu przez otwory blachy. Zaleca się stosowanie łopatk.

**Uwaga:** Używać wyłącznie akcesoriów przeznaczonych do tego celu. Nigdy nie używać dwóch blach jednocześnie.

### 6 - Pieczenie w folii

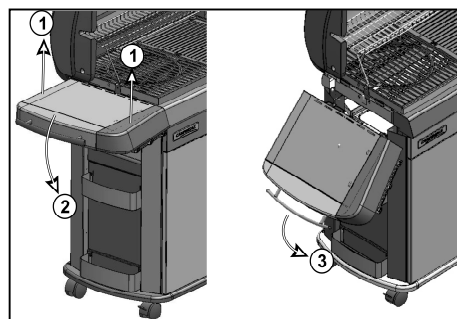
Owiń starannie przygotowywaną potrawę w spożywczą folię aluminiową, aby zapobiec wyciekaniu sosu. Ta metoda nadaje się szczególnie do pieczenia ryb, warzyw, ziemniaków itp.

### **NIGDY NIE ZAKRYWAJ CAŁKOWICIE RUSZTU FOLIĄ ALUMINIOWĄ.**

### **NIGDY NIE UŻYWAĆ GRILLA BEZ REFLEKTORA CIEPLNEGO W KSZTAŁCIE LITERY « W » UMIESZCZONEGO NA DNE PALENISKA.**

## s) PRZECHOWYWANIE

- Zamknąć zawór butli gazowej po każdym użyciu.
- Jeśli przechowujecie Barbecue wewnątrz, odłączyć od gazu.
- Jeśli przechowujecie je na zewnątrz, radzimy przykrywać urządzenie pokrowcem ochronnym.
- W przypadku dłuższego okresu bez używania, zaleca się przechowywać urządzenie w miejscu suchym i osłoniętym (np. Garaż).
- Lewa półka boczna jest składana. Aby ją złożyć, chwyc ją obiema rękami z obu boków i pociągnij lekko w górę, aby ją odblokować, następnie przestaw ją, aż dotknie panelu bocznego.



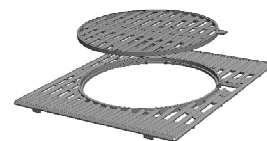
- Campingaz® zaleca także stosowanie pokrowców do ochrony urządzeń przechowywanych na zewnątrz.

## t) WYPOSAŻENIE DODATKOWE

Niektóre modele grilli mogą być wyposażone w kulinarne ruszty modułowe Campingaz®.

Kulinarne ruszty modułowe Campingaz® składają się z 2 części:

- części zewnętrznej,
- części środkowej.



Część środkową można wyjmować i w jej miejsce wkładać inne akcesoria, które są sprzedawane osobno przez firmę Campingaz®, na przykład:

- kamień do wypieku pizzy,
- wok,
- naczynie do paelli.

Tym samym technologia kulinarnych rusztów modułowych Campinggaz® pozwala na przekształcenie grilla w prawdziwą kuchnię pod gołym niebem, jednocześnie zapewniając odpowiednie wsparcie kulinarne w zależności od przygotowywanych potraw. Jeśli dany model grilla nie jest wyposażony w kulinarne ruszty modułowe Campinggaz®, można je nabyć osobno.

**ADG zaleca systematyczne użytkowanie grilli gazowych wraz z wyposażeniem dodatkowym i częściami wymiennymi marki Campinggaz®. ADG uchyla się od odpowiedzialności w przypadku szkód lub nieprawidłowego działania zaistniałych w wyniku stosowania wyposażenia dodatkowego i/lub części wymiennych innej marki.**

## u) OCHRONA ŚRODOWISKA

Chrońcie środowisko! Urządzenie zawiera materiały podlegające zbiórce lub recyklingowi. Dostarczcie je do zakładu zbiórki odpadów w waszej gminie i dokonajcie segregacji opakowań.

## v) ZALECENIA DOTYCZĄCE BATERII



Niniejszy symbol umieszczony na bateriach oznacza, że po zakończeniu okresu ich eksploatacji należy je wyjąć z urządzenia, a następnie oddać do przetworzenia wtórnego lub prawidłowo zutylizować. Nie wolno wyrzucać baterii do kosza, ale należy je zanieść do punktu zbiórki (na wysypisko...). Należy to sprawdzić u władz lokalnych. Nigdy nie wyrzucać w środowisku naturalnym i nie spalać: obecność niektórych substancji (Hg, Pb, Cd, Zn, Ni) w zużytych bateriach może być niebezpieczna dla środowiska i ludzkiego zdrowia.

## w) ZALECENIA DOTYCZĄCE URZĄDZEŃ ELEKTRYCZNYCH



Ten symbol oznacza, że układ elektryczny urządzenia podlega zbiórce selektywnej. Po zakończeniu okresu eksploatacji układ elektryczny urządzenia musi być poddany odpowiedniej utylizacji. Układ elektryczny nie może być wyrzucany razem z odpadami komunalnymi. Selektywna zbiórka tych odpadów ułatwia powtórne wykorzystanie, recykling i inne sposoby utylizacji zawartych w nich surowców wtórnych. Oddaj układ elektryczny urządzenia do odpowiedniego punktu zbiórki odpadów. Należy to sprawdzić u władz lokalnych. Nigdy nie wyrzucać w środowisku naturalnym i nie spalać: obecność niektórych niebezpiecznych substancji w sprzęcie elektrycznym i elektronicznym może być szkodliwa dla środowiska i wywierać potencjalnie negatywny wpływ na ludzkie zdrowie.

## NIEPRAWIDŁOŚCI

### Palnik nie zapala się

- Zły dopływ gazu
- Reduktor nie funkcjonuje
- Przewód, kurek, przewód Venturiego lub otwory palnika są zatkane
- Przewód Venturiego nie pokrywa iniektora
- Bimetal systemu STOPGAZ nie jest dostatecznie rozgrzany, ponownie zapal palnik, przytrzymując wciśnięte pokrętko regulacji przez 15–20 sekund. Jeśli palnik w dalszym ciągu się nie zapala, skontaktuj się z serwisem.

### Palnik strzela, lub gaśnie

- Sprawdzić czy jest jeszcze gaz
- Sprawdzić podłączenie przewodu
- Skontaktować się z Autoryzowanym Serwisem

### Płomienie dmuchane zmieniające się

- Nowa butla mogąca zawierać powietrze. Przy dalszym funkcjonowaniu wada zniknie
- Skontaktować się z Autoryzowanym Serwisem

### Duży pióropusz płomieni na powierzchni palnika

- Obsada iniektora jest w złej pozycji w przewodzie Venturiego. Poprawić ułożenie zwężki Venturiego.
- przewód Venturiego jest zapchany (np. Przez pajęczyny). Wyczyścić zwężkę Venturiego.
- Skontaktować się z Autoryzowanym Serwisem

### Płomień w iniektorze

- Butla jest prawie pusta
- Wymienić butlę i nieprawidłowość zniknie
- Skontaktować się z Autoryzowanym Serwisem

### Tłuszcz zapala się w nienormalny sposób

- Wyczyścić blachę ochronną znajdującą się nad palnikiem.
- Wyczyścić tacę do zbierania tłuszczu.
- Temperatura grilla zbyt wysoka, zmniejszyć płomień

### Palnik zapala się zapalką, a nie systemem "PIEZO"

- Przycisk, przewód lub elektroda uszkodzone
- Skontrolować połączenia kabla zapalnika
- Skontrolować stan ceramicznego izolatora i przewodu połączenia
- Skontaktować się z Autoryzowanym Serwisem

### Ulatniający się gaz zapala się przy połączeniu

- Połączenie nieszczelne
- Zamknąć natychmiast dopływ gazu
- Skontaktować się z Autoryzowanym Serwisem

### Niewystarczające ciepło

- Iniektor lub przewód Venturiego zapchane
- Skontaktować się z Autoryzowanym Serwisem

### Ulatniający się gaz zapala się za gałką regulującą

- Kurek uszkodzony
- Wyłączyć urządzenie
- Skontaktować się z Autoryzowanym Serwisem

### Ulatniający się gaz zapala się pod pulpitem

- Wyłączyć urządzenie
- Zamknąć butlę
- Skontaktować się z Autoryzowanym Serwisem

## WARUNKI GWARANCJI

- Na produkt udziela się pełnej gwarancji obejmującej części i robociznę na okres 2 (dwóch) lat oraz gwarancji na okres 3 (trzech) lat na palniki ze stali nierdzewnej i 5 (pięciu) lat na palniki ceramiczne, licząc od daty zakupu.
- Odpowiedzialność z tytułu gwarancji obejmuje tylko wady powstałe z przyczyn tkwiących w przedmiocie sprzedaży.
- Gwarancja ma zastosowanie, gdy dostarczony produkt nie jest zgodny z zamówieniem lub jest wadliwy, do reklamacji należy dołączyć dowód zakupu potwierdzający datę zakupu (np. faktura, paragon kasowy) oraz opis nieprawidłowości.
- Przed odesłaniem do Autoryzowanego Punktu Obsługi Klienta urządzenia (grilla) zasilanego gazem, należy odłączyć go od butli lub innego zbiornika gazu, do którego był podłączony.
- Produkt zostanie naprawiony, wymieniony na nowy, lub klient uzyska zwrot pieniędzy – w całości lub części.
- Gwarancja traci ważność i nie ma zastosowania, jeśli szkoda zaistniała w wyniku mechanicznego uszkodzenia spowodowanego przez nabywcę (I) użycia produktu niezgodnie z jego przeznaczeniem lub nieprawidłowego jego przechowywania, (II) konserwacji niezgodnej z instrukcją obsługi, (III) napraw oraz modyfikacji dokonanych samodzielnie przez użytkownika (IV) stosowania części zamiennych innych niż oryginalne.
- **UWAGA:** z zakresu gwarancji wykluczone jest użytkowanie produktu do celów zawodowych.
- Niniejsza gwarancja nie ogranicza w żaden sposób praw konsumenta.
- Wszelkie reklamacje proszę zgłaszać poprzez miejsce zakupu produktu.

[www.campingaz.com](http://www.campingaz.com)



## Utilización y mantenimiento

- Consulte el modo de empleo antes de la utilización.
- Utilizar únicamente en el exterior de los locales. No utilizar carbón de madera.
- No utilizar un manorreductor regulable.
- Utilizar reguladores de ajuste fijo conformes a la norma europea pertinente que los cubra.
- No poner placas metálicas no diseñadas o no recomendadas por CAMPINGAZ sobre la rejilla de cocción o en su lugar.
- Limpiar regularmente las piezas del fondo de la cubeta, para evitar los riesgos de inflamación de las grasas.

**No respetar estas reglas de utilización puede deteriorar gravemente su aparato.**

### a) PARA SU SEGURIDAD

- No almacene ni utilice gasolina u otros líquidos inflamables cerca del aparato. Este aparato tiene que estar alejado de los materiales inflamables durante la utilización.

#### En caso de olor de gas:

- 1) Cierre el grifo de la botella de gas o del regulador.
- 2) Apague cualquier llama viva.
- 3) Abra la tapa.
- 4) Si el olor persiste, ver Punto f ó recurra inmediatamente a su vendedor.

- Las partes protegidas por el fabricante o su mandatario no deben ser manipuladas por el usuario.
- Cerrar el recipiente de gas después de uso.
- Vigile en todo momento el aparato durante el tiempo que esté funcionando.

### b) LUGAR DE UTILIZACION

- Este aparato sólo se debe utilizar en el exterior de los locales.
- **ATENCIÓN:** las partes accesibles pueden estar muy calientes. Aleje a los niños.
- No debe haber ningún material combustible en un radio de aproximadamente 60 cm alrededor del aparato.
- No desplace el aparato durante su funcionamiento.
- Utilice el aparato sobre un suelo bien horizontal.
- Prevea un caudal de renovación de aire de 2 m<sup>3</sup>/kW/hora.

### c) BOTELLA DE GAS

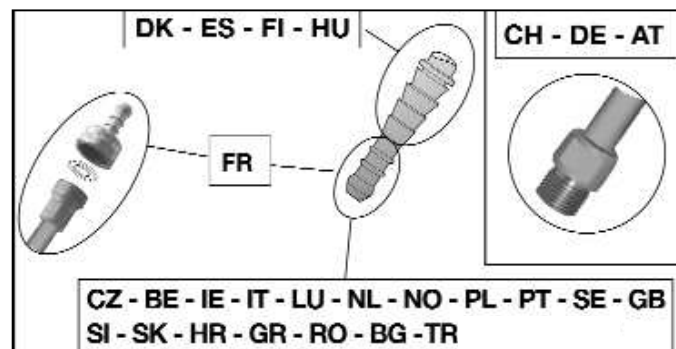
Este aparato está ajustado para funcionar con botellas butano/propano de 4,5 hasta 15 kg. equipadas con un regulador apropiado:

- **Francia, Bélgica, Luxemburgo, Reino Unido, Irlanda, Portugal, España, Italia, Grecia:** butano 28 mbar / propano 37 mbar.
- **Países Bajos, República Checa, Eslovaquia, Eslovenia, Hungría, Noruega, Suecia, Dinamarca, Finlandia, Suiza, Bulgaria, Turquía, Rumania, Croacia:** butano 30 mbar / propano 30 mbar.
- **Polonia:** propano 37 mbar.
- **Alemania, Austria:** butano 50 mbar / propano 50 mbar.

Conecte o cambie siempre la botella en un lugar bien aireado, y nunca en presencia de una llama, chispa o fuente de calor.

Cuando la botella de gas está bajo la parrilla, debe estar atada al chasis de la barbacoa con la correa suministrada.

### d) TUBO



#### Francia (según modelo)

**El aparato puede ser utilizado con 2 clases de tubos flexibles:**

- a) tubo flexible para ser enmanguitado en los extremos de anillo del lado aparato y del lado regulador, sujeto por collarines (según la norma XP D 36-110). Longitud aconsejada: 1,25 m.



- b) tubo flexible (según la norma XP D 36-112) equipado con una tuerca de rosca G 1/2 para enroscado en el aparato y una tuerca de rosca M 20x1,5 para enroscado en el regulador; longitud aconsejada: 1,25 m.



**El aparato tiene un enchufe de rosca con entrada Gas G 1/2 suministrado con la punta de anillo NF y la junta ya montadas.**

#### 1) Para utilizar el aparato con el tubo flexible XP D 36-110: (solución d) a)

- enmanguitar a fondo el tubo flexible en la punta de anillo del aparato y del regulador.
- deslizar los collarines detrás de los 2 primeros resaltes de las puntas y apretarlos hasta que se rompa el cabezal de apriete.



- la estanqueidad será comprobada según las indicaciones del párrafo f).

#### 2) Para utilizar el aparato con el tubo flexible XP D 36-112, las tuercas G 1/2 y M 20 x 1,5: (solución d) b)

- dévisser et enlever l'about annelé NF pour libérer le raccord d'entrée G1/2.
- enlever le joint

- desenroscar y retirar la punta de anillo NF para liberar el enchufe de entrada G1/2.
- retirar la junta
- enroscar la tuerca de rosca G 1/2 del tubo en el enchufe de entrada del aparato y la tuerca de rosca M20x1,5 en el enchufe de salida del regulador, según las indicaciones del tubo flexible.
- utilice dos llaves para apretar el tubo flexible en la conexión de entrada del aparato:
  - una llave de 14 para inmovilizar la conexión de entrada del aparato.
  - una llave inglesa para apretar la tuerca del tubo flexible.
- utilice una llave para apretar la tuerca del tubo flexible en el manorreductor.
- la estanqueidad será comprobada según las indicaciones del párrafo f).

Comprobar que el tubo flexible se despliega normalmente, sin torsión ni tracción, ni contacto con las paredes calientes del aparato. Deberá ser cambiado cuando se alcance la fecha de caducidad indicada en el tubo y en todos los casos si está deteriorado o si está agrietado.

No tire del tubo ni lo perforo. Manténgalo siempre alejado de la piezas que puedan calentarse.

**Bélgica, Luxemburgo, Países Bajos, Reino Unido, Irlanda, Polonia, Portugal, España, Italia, República Checa, Eslovaquia, Eslovenia, Croacia, Hungría, Noruega, Suecia, Dinamarca, Finlandia, Suiza, Grecia, Bulgaria, Turquía, Rumania:**

El aparato está equipado con un extremo anillado. Se debe utilizar con un tubo flexible de calidad adaptada a la utilización de gas butano y propano. Su longitud no deberá sobrepasar 1,20 m. Habrá que cambiarlo si está dañado, si presenta fisuras, cuando las condiciones nacionales lo exijan o según su validez. No tire del tubo ni lo perforo. Manténgalo siempre alejado de la piezas que puedan calentarse.

**Suiza, Alemania, Austria:**

Este aparato debe ser utilizado con un tubo flexible de calidad adaptada a la utilización del butano y del propano. Su longitud no deberá sobrepasar 1,50 m. Habrá que cambiarlo si está dañado, si presenta fisuras, cuando las condiciones nacionales lo exijan o según su validez. No jalar el tubo en el extremo del aparato, apretar la tuerca del tubo y mantenerlo alejado de las piezas que pudieran calentarse.

Empalme del tubo flexible : para empalmar el tubo en el extremo del aparato, apretar la tuerca del tubo firmemente pero sin exceso con 2 llaves apropiadas :

- llave de 14 para bloquear el extremo
- llave de 17 para enroscar la tuerca del tubo

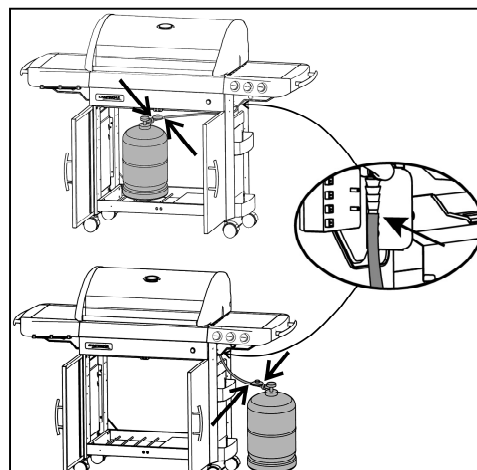


## e) TAPA

Manipule la tapa con precaución, en particular durante el funcionamiento. No se incline sobre el fogón.

## f) PRUEBA DE ESTANQUIDAD

- 1) Opere en el exterior de los locales, alejando los materiales inflamables. No fume.
- 2) Asegúrese de que los mandos de regulación se encuentren en la posición "OFF" (O).
- 3) Ajuste a fondo las extremidades del tubo flexible en la canuta del regulador y sobre la barbacoa (situada detrás del tablero de mandos) Aplique agua jabonosa en las cánulas para facilitar el ajuste.
- 4) Coloque el regulador de la botella de gas.
- 5) No buscar las fugas con una llama, utilizar un líquido detector de fugas gaseosas.
- 6) Ponga el líquido en los lugares indicados en el dibujo (los mandos de regulación deben permanecer cerrados: posición OFF). Abra el grifo de la botella de gas o del regulador.



- 7) Si se forman burbujas significa que existe fuga de gas.
- 8) Para suprimir la fuga, ajuste la tuerca de fijación del regulador en la botella, después asegúrese de que la junta está en buen estado, o bien introduzca a fondo el tubo en la tetina. Si hubiese una pieza defectuosa, sustitúyela. No se debe poner en funcionamiento el aparato antes de que haya desaparecido la fuga.
- 9) Cierre el grifo de la botella de gas o del regulador.

### Importante:

Jamás utilice una llama para detectar una fuga de gas. Por lo menos una vez al año se debe efectuar un control y buscar fugas de gas cada vez que se cambie la botella.

## g) ANTES DE LA PUESTA EN MARCHA

No ponga en marcha el aparato antes de leer atentamente y comprender todas las instrucciones.

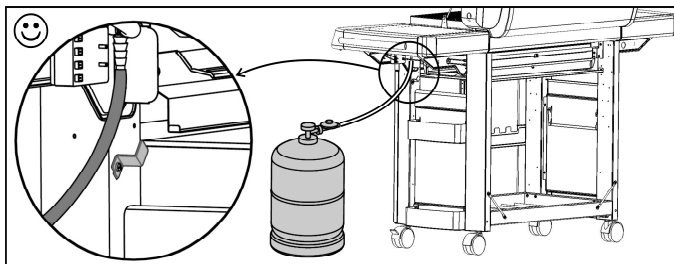
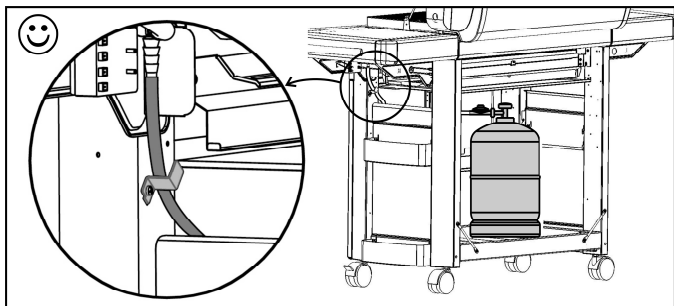
También asegúrese de que:

- No hay fugas.
- Los tubos Vénturi no se encuentran obstruidos.

### Orificios de los tubos Venturi del quemador



- El tubo no está en contacto con piezas que puedan calentarse.



- Que llegado el caso las aberturas de ventilación del alojamiento del recipiente de gas no están taponadas.
- que los filtros de grasa estén correctamente insertados en sus compartimentos, y que estén correctamente posicionados, hasta el tope.
- que el reflector de calor esté correctamente en su sitio en el fondo del depósito.
- que las 6 partes extraíbles del depósito estén colocadas en su sitio (véase § p- limpieza).

### h) ENCENDIDO DE LOS QUEMADORES DE LA BARBACOA

Su barbacoa está equipada con STOPGAZ, un sistema de seguridad que corta automáticamente el flujo de gas al quemador cuando se sopla aire a la llama del quemador (viento, etc.).

- Abra la tapa de cocción.
- Cerciorarse de que las maneras de ajuste están en posición "OFF" (O).
- Abra el grifo de la botella de gas o del regulador.
- Presione y después gire la rueda correspondiente al quemador en el sentido de rotación contrario al de las agujas del reloj hasta la posición ( ⚡🔥 ). Pulse el botón de encender ( ⚡ ).
- Mantenga el botón pulsado durante 10 segundos como máximo. Si el quemador no se enciende al cabo de 10 segundos, vuelva a poner el botón de ajuste en la posición OFF (O). Espere un minuto antes de volver a intentar encender el aparato.
- Cuando el quemador se encienda, mantenga el botón de ajuste pulsado durante 10 segundos y luego suéltelo. Esto permite la activación del sistema de seguridad STOPGAZ.
- Regule la llama a la potencia que desee posicionando la rueda en ( ⚡🔥 ) o ( 🔥 ).
- Proceda del mismo modo con todos los quemadores.
- Si el encendido electrónico no funciona, utilice el encendido manual (párrafo siguiente).

### Encendido manual de un quemador

- En caso de no poder realizar el encendido electrónico, utilice una cerilla para encender el quemador.
- Abra la tapa de cocción.
- Cerciorarse de que las maneras de ajuste están en posición "OFF" (O).
- Extraiga una parrilla de calentamiento de forma que tenga acceso libre a la superficie de los quemadores.
- Abra el flujo de gas (llave o palanca del manorreductor).
- Pase una cerilla encendida por delante del quemador.
- Pulse y, a continuación, gire la rueda correspondiente al quemador en el sentido contrario al de las agujas del reloj hasta la posición ( ⚡🔥 ).
- Cuando el quemador se encienda, mantenga el botón de ajuste pulsado durante 10 segundos y luego suéltelo.
- La velocidad de cocción puede ser regulada en función de la posición de los botones de ajuste: entre la posición caudal pleno ( ⚡🔥 ) y la posición caudal medio ( 🔥 ).

Una vez encendido el quemador, vuelva a colocar la parrilla o la placa de calentamiento.

### i) APAGADO DE LA BARBACOA

Vuelva a colocar los mandos de regulación en posición "OFF" (O), luego cierre el grifo de la botella o del regulador.

### j) ENCENDIDO DEL HORNO (según el modelo)

La hornilla puede funcionar sólo o conjuntamente con el grill.

#### Encendido:

- Abra el grifo de la botella de gas.
- Verifique la estanquidad del circuito del gas desde la botella hasta el horno (ver punto f).
- Abra la tapa del hornillo y repliéguela en la parte trasera del hornillo deslizándola por sus ranuras laterales.
- Pulse y gire la palanca de control del hornillo ( ⓧ ) hasta la posición de CAUDAL MÁXIMO ( ⚡🔥 ).
- Pulse el botón de encendido ( ⚡ ) hasta que se encienda. En caso de que no se encienda al cabo de 10 segundos, pase una cerilla por el borde del quemador.
- No utilizar recipientes con diámetro inferior a 10 cm o superior a 24 cm.

### k) EXTINCIÓN DE LA HORNILLA (según modelo)

Coloque la palanca de control ( ⓧ ) en posición OFF (O) y, a continuación, cierre la llave de la botella de gas si la parrilla no está en funcionamiento. Para cerrar la tapa, deslícela por sus ranuras tirando de ella hacia arriba hasta que toque el eje y, a continuación, vuélquela hacia delante.

### l) ILUMINACIÓN DE LA CONSOLA (según el modelo)

El sistema de iluminación de la consola está alimentado mediante 4 pilas tipo AA (LR06), incluidas con la parrilla. El cajón para las baterías se encuentra en el lado

inferior frontal derecho, detrás de la puerta derecha. Retire la tapa del compartimento de las pilas deslizándola hacia arriba. Inserte las pilas con arreglo a las polaridades indicadas y, a continuación, vuelva a colocar la tapa.

Para encender o apagar la iluminación, pulse el botón de parada-encendido situado a la izquierda de la consola e identificado con este pictograma.



### m) PARRILLA DEL HORNILLO LATERAL (según modelo)

El hornillo lateral de su barbacoa puede estar equipado con dos tipos de parrilla: una parrilla plana o una parrilla ondulada.

Coloque la que desee utilizar sobre la base para cacerolas de su hornillo. Encienda el hornillo y obtenga una superficie adicional para la parrilla.

Puede modular la temperatura de la placa ajustando el caudal del quemador del hornillo colocando la rueda de control en ( ) o ( ).

### n) CAMBIO DE LA BOTELLA DE GAS

- Opere siempre en un lugar aireado y jamás en presencia de una llama, chispa o fuente de calor.
- Vuelva a colocar los mandos de regulación en posición OFF (O), luego cierre el grifo de la botella o del regulador.
- Quite el regulador, compruebe que la junta se encuentre en buen estado de estanquidad.
- Coloque la botella llena en su sitio, vuelva a colocar el regulador, cuidando de que el tubo no se dañe.
- la estanquidad será comprobada según las indicaciones del párrafo f).

### o) UTILIZACION

Se recomienda utilizar guantes de protección para manipular elementos especialmente calientes.

En la primera utilización, calentar la barbacoa (cierre la tapa articulada) con sus quemadores en la posición de caudal pleno ( ), durante unos 30 minutos, para retirar los olores de pintura de las piezas nuevas.

En condiciones normales de funcionamiento, precaliente la barbacoa con la tapa cerrada entre 15 y 20 minutos para que las parrillas de calentamiento alcancen la temperatura correcta.

La velocidad de cocción puede ser regulada en función de la posición de los botones de ajuste: entre la posición caudal pleno ( ) y la posición caudal medio ( ).

Para reducir la adhesión de los alimentos en las parrillas de cocción, antes de colocar los alimentos untar ligeramente las parrillas de cocción con aceite de alimentación.

Para reducir la inflamación de las grasas durante la cocción, retirar el exceso de grasa de la carne antes de la cocción.

Limpie la barbacoa después de cada cocción para evitar la acumulación de grasas y reducir el riesgo de inflamación.

Si durante el funcionamiento del aparato algún quemador se apagase, la alimentación de gas se interrumpe automáticamente gracias al sistema STOPGAZ. Vuelva a poner el botón de ajuste en posición "OFF" (O) y repita la operación de encendido.

### p) LIMPIEZA Y MANTENIMIENTO

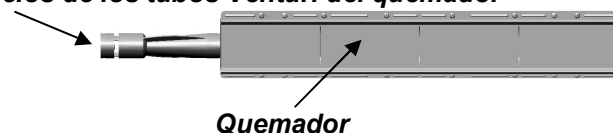
**Jamás modifique el aparato: toda modificación puede ser peligrosa.**

Después de cada utilización, saque las piezas del fondo del depósito (reflector, depósito de grasa) y límpielas con una esponja y líquido para vajillas. También pueden lavarse en el lavavajillas.

Espere que el aparato se haya enfriado antes de limpiarlo.

Si el aparato no se ha utilizado en más de 30 días, compruebe también que no haya telas de araña bloqueando los orificios de los tubos del quemador, lo que puede provocar una disminución del rendimiento de la barbacoa o una combustión peligrosa del gas fuera del quemador. Limpie los orificios del tubo de Venturi (véase la figura abajo) o el quemador, según sea el caso.

#### Orificios de los tubos Venturi del quemador



- **Paredes del hogar, estantes, banda delantera inferior, paneles laterales y traseros, puertas, cestas laterales**

Limpie también periódicamente estos elementos con una esponja con jabón líquido para vajilla. No utilice productos abrasivos.

- **Base de la parrilla y placa de calentamiento**

Para facilitar la limpieza de esta base, Campingaz® ha inventado Campingaz Instaclean™. Gracias a Campingaz Instaclean™, las 6 piezas de la base son desmontables sin necesidad de herramienta en menos de un minuto y pueden lavarse en el lavavajillas. Dependiendo del grado de suciedad de estas piezas, para una limpieza más completa, puede que sea necesario pasar un cepillo por las mismas antes de meterlas en el lavavajillas. Para el montaje y desmontaje de estas piezas, consulte el manual de montaje.

- **Placa y parrilla de calentamiento**

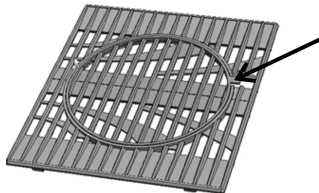
Su placa y parrilla de calentamiento están esmaltadas. Espere a que se enfríen antes de proceder a su limpieza. Utilice un producto de limpieza Campingaz® BBQ Cleaner Spray y cepillos para las barbacoas.

Puede lavar su placa y parrilla de calentamiento en el lavavajillas. A menudo es necesario completar la limpieza frotando con una esponja o cepillo metálico.

Para extraer la placa metálica de calentamiento, introduzca un dedo en el orificio que se indica abajo. Levante la placa y cójala con la otra mano.



Para extraer la parrilla metálica compuesta por 2 piezas (véase el párrafo **t) Accesorios**), extraiga primero la parte central con ayuda de la lengüeta según se indica abajo y, a continuación, extraiga el marco.



#### - Depósito de recogida de grasa

Su barbacoa dispone de dos depósitos que recogen la grasa. Se recomienda su limpieza después de cada utilización. Pueden lavarse en el lavavajillas.

Para facilitar su limpieza, el largo de los depósitos de recogida de grasa tiene la dimensión exacta para recubrirlos antes de poner en funcionamiento la barbacoa con una lámina de papel de aluminio disponible en tiendas. Después de usar la barbacoa, desechar la lámina de aluminio.

También es posible poner en el fondo del depósito de recogida de grasa un poco de arena para que absorba la grasa de cocinar. Tire la arena después de usar la barbacoa.

#### - Reflector de calor (pieza en forma de W)

Puede lavar esta pieza en el lavavajillas. A menudo es necesario completar la limpieza frotando con una esponja o cepillo flexible.

#### - Cristales de la tapa (según el modelo)

Limpiar periódicamente con un producto lavavajillas o un detergente para insertos de chimenea.

Para eliminar la suciedad persistente, Campingaz® recomienda utilizar bayetas de lana de acero impregnadas de jabón.

#### - Superficies metálicas que rodean directamente los quemadores

Estas piezas metálicas están recubiertas de aluminio. No utilizar en ningún caso productos de limpieza para hornos, que podrían atacar el aluminio.

#### - Cerámicas

Las cerámicas son los componentes activos del quemador. Enrojecen durante la utilización. No limpiarlas, mojarlas ni frotarlas. Esto podría deteriorarlas.

#### - Superficies de acero inoxidable (tapa, banda delantera superior, superficie de los estantes)

Limpie periódicamente estos elementos con una esponja y líquido lavavajillas. No utilice productos abrasivos.

Para devolver el brillo al acero inoxidable, utilice un producto de limpieza especial para acero inoxidable.

### q) CRISTAL DE LA TAPA (según el modelo)

Evitar los choques térmicos (agua fría en contacto con el cristal caliente).

### r) METODOS DE COCCION

Su barbacoa *4 Series RBS* ha sido diseñada especialmente para permitirle una cocción fácil y

cómoda, dando a los productos el ahumado especial que supone el encanto de la cocción a la barbacoa.

Gracias a su barbacoa *4 Series RBS*, podrá cocinar con total tranquilidad las carnes grasas (salchichas, chorizos, muslos de pollo...) sin llamaradas.

Del mismo modo, su barbacoa *4 Series RBS* ha sido diseñada especialmente con un asador giratorio (vendido separado).

En la cocción, las grasas caen sobre el reflector térmico del fondo de la cubeta. En su contacto, el agua contenida en las grasas se evapora y da más sabor a la carne.

**Nota:** Para evitar que los trozos se peguen a la parrilla, basta untar la parrilla con aceite alimentaria o frotarlo con un papel untado con grasa. No colocar nada en la parrilla fría. Los alimentos delicados que podrían pegarse se colocan preferentemente sobre una hoja de papel de aluminio.

#### 1 - cocción con el asador giratorio (vendido separado)

Pueden prepararse con el asador los trozos de carne y las aves de forma regular, que se clavan por el medio antes de fijarlas con las 2 horquillas previstas al efecto. Es preciso procurar atar cuidadosamente las aves antes de ponerlas en el asador giratorio.

Para asar con el asador:

- Extraiga las parrillas de calentamiento.
- Quite la protección del quemador central (pieza en forma de V).
- Cubra el quemador central con una lámina de papel aluminio para evitar que le caiga grasa.
- **No utilice nunca el quemador central con la varilla del asador.**
- Instale los accesorios provistos al efecto siguiendo las instrucciones indicadas.

Puede colocarse una bandeja de aluminio en el fondo del depósito para recoger los jugos del asado.

No arranque el motor hasta asegurarse de que la varilla del asador puede girar libremente.

#### 2 - Cocción al grill - Tapa abierta o cerrada

Colocar directamente las piezas a cocinar sobre la parrilla de cocción. Dar la vuelta o cambiar de lugar las piezas a cocinar en función del grado de cocción y de los gustos de cada comensal.

La tapa cerrada origina un aumento del calor y permite una cocción más rápida. Sin embargo, para no carbonizar las piezas, recomendamos vigilar la cocción y, llegado el caso, poner las manetas de regulación en la potencia mínima.

#### 3 - Cocción al horno - Tapa cerrada

También puede cocer en la barbacoa gratinados, pizzas, suflés... En la potencia máxima, su horno está muy caliente. Recomendamos regular la temperatura del horno en función del plato cocinado.

#### 4 - Asado lento (tapa cerrada)

Encienda un único quemador y coloque el producto que desea asar en la parrilla de calentamiento. Modifique la distancia entre el producto y el quemador, así como la potencia del quemador según la velocidad de asado deseada.

## 5 - Plancha

Puede utilizar su barbacoa en modo plancha sobre una mitad de la superficie de calentamiento.

Cocinar a la plancha se aconseja para los productos delicados (pescados, mariscos, verduras, etc.). También es adecuada para productos grasos (*magret* de pato, muslos de pollo, salchichas, *merguez*, etc.)

La placa de su barbacoa posee una superficie de calentamiento doble: una cara estriada que permite cocinar a fuego vivo las carnes y una cara lisa para los pescados, mariscos y verduras, etc.

Trate de facilitar la caída de la grasa por los orificios de la placa. Le recomendamos que utilice una espátula.

**Atención:** utilice únicamente el accesorio provisto al efecto. No utilice nunca las 2 placas al mismo tiempo.

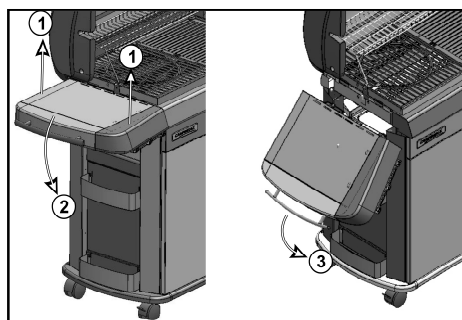
## 6 - Cocción con papel de aluminio

Rodear cuidadosamente la pieza a cocinar en papel de aluminio, para evitar la pérdida de jugo. Este método conviene especialmente para el pescado, las verduras, las patatas, etc.

**NO RECUBRIR NUNCA TOTALMENTE LA PARRILLA DE COCCIÓN CON PAPEL DE ALUMINIO. NO UTILICE NUNCA SU BARBACOA SIN EL REFLECTOR DE CALOR EN FORMA DE W EN EL FONDO DEL DEPÓSITO.**

## s) ALMACENAMIENTO

- Cierre el grifo de la botella después de cada utilización.
- Si se guarde la barbacoa en el interior, desconecte la alimentación de gas.
- Si se guarda en el exterior, se aconseja utilizar una funda de protección.
- En caso de no utilizarlo durante un largo tiempo, se recomienda guardarlo en un lugar seco y protegido (ej. : garaje).
- La mesita lateral de la izquierda es plegable. Para plegarla, tómelala con las 2 manos por los 2 lados, empújela ligeramente hacia arriba para desbloquearla y vuélvela hasta que toque el panel lateral.



- Campingaz® recomienda asimismo el uso de sus fundas para proteger su aparato en caso almacenamiento al aire libre.

## t) ACCESORIOS

Según el modelo, la parrilla puede venir equipada con las parrillas Campingaz® modulares para cocina.

Las parrillas Campingaz® modulares para cocina constan de 2 piezas:

- el contorno
- el centro.



El centro es extraíble y puede sustituirse por cualquiera de los accesorios de Campingaz® (no incluidos). Por ejemplo: Piedra para pizza, Wok, Placa para paella

El concepto Campingaz® modulares para cocina permite transformar la parrilla en una auténtica cocina al aire libre, y utilizar el soporte de cocción de su preferencia según lo que esté preparando.

Si su modelo de parrilla no está equipado con parrillas Campingaz® modulares para cocina, podrá adquirirlas por separado.

**ADG recomienda utilizar sistemáticamente sus barbacoas de gas con los accesorios y piezas de repuesto de marca Campingaz®. ADG declina toda clase de responsabilidad en caso de daños o de mal funcionamiento provocado por la utilización de accesorios o de piezas de repuesto de marca diferente.**

## u) PROTECCION DEL MEDIOAMBIENTE

¡Piense en la protección del medioambiente! Su aparato contiene materiales que pueden ser recuperados o reciclados. Entréguelos al servicio de recogida de residuos de su municipio y seleccione los materiales de embalaje.

## v) RECOMENDACIONES SOBRE LAS PILAS



Este símbolo que se encuentra en las pilas significa que, al final de su vida útil, deben ser retiradas de la unidad y recicladas o desechadas de forma adecuada. Las pilas no deben tirarse a la basura, sino que es preciso llevarlas a un punto de recogida (punto limpio...). Consulte a las autoridades locales. Nunca las arroje a la naturaleza ni las incinere: la presencia de ciertas sustancias (Hg, Pb, Cd, Zn, Ni) en las pilas usadas puede ser peligrosa para el medio ambiente y la salud.

## w) RESIDUOS ELECTRICOS Y ELECTRONICOS



Este símbolo significa que el sistema eléctrico del aparato es objeto de recogida selectiva. Al final de su vida útil, el sistema eléctrico del aparato debe desecharse correctamente. El sistema eléctrico no deberá tirarse junto con los residuos municipales no seleccionados. La recogida selectiva de estos residuos favorecerá la reutilización, el reciclaje u otras formas de recuperación de los materiales reciclables contenidos en dichos residuos. Lleve el sistema eléctrico del aparato a un centro de recuperación de residuos dispuesto al efecto (punto limpio). Consulte a las autoridades locales. Nunca la arroje a la naturaleza ni la incinere: la presencia de ciertas sustancias en equipos eléctricos y electrónicos pueden ser perjudiciales para el medio ambiente y la salud.

## ANOMALAS / REMEDIOS

### El quemador no se enciende

- Llegada incorrecta del gas
- El manorreductor no funciona
- Tubo, grifo, tubo Venturi u orificios del quemador obstruidos
- El tubo Venturi no cubre el inyector
- El termopar del sistema STOPGAZ no está suficientemente caliente; repita la operación de encendido manteniendo pulsado el botón de ajuste entre 15 y 20 segundos. Si el quemador sigue sin encenderse, véase el S.A.V.

### El quemador falla o se apaga

- Verificar si hay gas
- Verificar la conexión del tubo
- Consultar el Servicio posventa

### Llamas violentas inestables

- Botella nueva que puede contener aire.
- Dejar funcionar y el defecto desaparecerá
- Consultar el Servicio posventa

### Gran bocanada de llamas en la superficie del quemador

- El portainyector está mal posicionado en el tubo Venturi. Vuelva a colocar el venturi
- El tubo Venturi está obstruido (por ejemplo: telarañas). Limpie el venturi
- Consultar el Servicio posventa

### Llama en el inyector

- La botella está casi vacía. Cambiar la botella y el defecto desaparecerá
- Consultar el Servicio posventa

### La grasa se inflama de manera anormal

- Limpie la chapa de protección situada en la parte superior del quemador.
- Limpie la bandeja de recuperación de la grasa.
- las Temperatura de la parrilla demasiado elevada: reducir el consumo.

### El quemador se enciende con una cerilla pero no con el encendido «piezoeléctrico»

- Botón, hilo o electrodo defectuosos
- Controlar las conexiones del cable del encendedor
- Controlar el estado de la cerámica y del cable de conexión
- Consultar el Servicio posventa

### Fuga inflamada en el empalme

- Empalme no estanco
- Cerrar inmediatamente la llegada del gas
- Consultar el Servicio posventa

### Calor insuficiente

- Inyector o tubo Venturi obstruidos
- Consultar el Servicio posventa

### Fuga inflamada detrás del botón de regulación

- Grifo defectuoso
- Parar el aparato
- Consultar el Servicio posventa

### Fuga inflamada debajo de la consola

- Parar el aparato
- Cerrar la botella
- Consultar el Servicio posventa

## CONDICIONES DE APLICACIÓN DE LA GARANTÍA

- El producto goza de una garantía total de las piezas y mano de obra de 2 (dos) años, 3 (tres) años en el caso del quemador de acero inoxidable, 5 (cinco) años en el caso de los quemadores cerámicos, a partir de su fecha de compra.
- La garantía se aplica cuando el producto suministrado no está en conformidad con el pedido o cuando se avería, a condición de que la reclamación se acompañe con una pieza justificativa de la fecha de compra (ej.: factura, ticket de caja) y de una descripción del problema encontrado.
- Cualquier producto que funcione con gas deberá ser separado del cartucho o del cilindro al que está conectado antes de ser enviado al servicio postventa oficial.
- El producto será reparado, reemplazado o reembolsado, en totalidad o en parte.
- La garantía es nula y no se aplica cuando el problema resulta de: (i) un empleo o un almacenamiento incorrecto del producto; (ii) la falta de mantenimiento del producto o si resulta de un mantenimiento no conforme con las instrucciones de utilización; (iii) la reparación, modificación, mantenimiento de la barbacoa por un tercero no homologado; (iv) la utilización de piezas de repuesto que no serían de origen.
- NOTA: El uso profesional de este producto queda excluido de la garantía.
- Cualquier operación de tratamiento durante el período de garantía no tiene incidencia en la fecha de expiración de la garantía.
- Esta garantía no suprime los derechos legales del consumidor.
- Consulte con nuestro servicio Clientes para cualquier reclamación.

**Si no llega a resolver el problema, sírvase entrar en contacto con su vendedor, quien le indicará el Servicio Postventa más cercano a su domicilio o, en su defecto, llame por teléfono al Servicio de Informaciones al Consumidor Campingaz® :**

#### Productos Coleman

Edificio Valreality - C/ Basauri, 17 - Edif. B, Planta Baja  
Derecha. - La Florida  
Aravaca - 28023 Madrid

Tel: 34-91-275-43-96 - Fax: 34-91-275-43-97

[www.campingaz.com](http://www.campingaz.com)

## ANVENDELSE OG VEDLIGEHOLDELSE

- Læs vejledningen, inden apparatet tages i brug.
- Må kun anvendes udenfor.
- Anvend ikke trækul
- Anvend ikke en justerbar ventil. Anvend aflastningsventiler med fast justering, der er i overensstemmelse med den relevante europæiske standard.
- Metalplader der ikke er fabrikeret eller anbefalet af CAMPINGAZ må ikke bruges på eller i stedet for grillristen.
- Delene på bunden af karret skal rengøres regelmæssigt for at forekomme fare for forbrænding af fedtstofferne.

**MANGLENDE OVERHOLDELSE AF DISSE ANVENDELSESANVISNINGER KAN MEDFØRE EN ALVORLIG FORRINGELSE AF APPARATET.**

### a) VEDRØRENDE SIKKERHED

- Der må ikke opbevares eller anvendes benzin eller andre antændelige væsker eller dampe i nærheden af apparatet. Når dette apparat anvendes, skal det holdes væk fra brændbare materialer.

#### Ved gaslugt:

- 1) Skal der lukkes for gasflaskens hane.
- 2) Skal al åben ild slukkes.
- 3) Skal låget åbnes.
- 4) Hvis der fortsat lugter af gas, skal man enten se punkt f eller straks kontakte forhandleren.

- De af producenten eller dennes fuldmægtiges beskyttede dele må brugeren ikke røre ved.
- Luk gasbeholderen efter anvendelse.
- Grillen skal altid være under opsyn, når den er i brug.

### b) ANVENDELSESSTED

- Apparatet må kun anvendes i fri luft.
- **ADVARSEL:** de tilgængelige dele kan blive meget varme. Hold børn på afstand af apparatet.
- Der må ikke forefindes brændbare stoffer inden for en radius på ca. 60 cm fra apparatet.
- Flyt ikke apparatet, mens det anvendes.
- Anvend apparatet på en plan flade.
- Sørg for gennemstrømning af frisk luft på 2 m<sup>3</sup>/kW/h.

### c) GASFLASKE

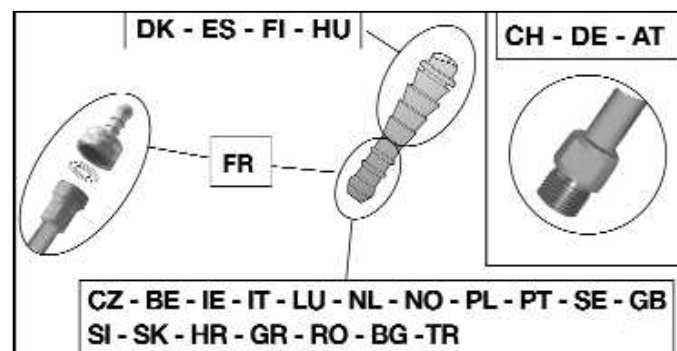
Apparatet er indstillet til at blive anvendt sammen med butan-/propanflasker på 4,5 til 15 kg, der er udstyret med en passende ventil:

- **Frankrig, Belgien, Luxembourg, Storbritannien, Irland, Portugal, Spanien, Italien, Grækenland:** butan 28 mbar / propan 37 mbar.
- **Holland, Tjekkiet, Norge, Sverige, Danmark, Finland, Schweiz, Ungarn, Slovenien, Slovakiet, Bulgarien, Tyrkiet, Rumænien, Kroatien:** butan 30 mbar / propan 30 mbar.
- **Polen:** propan 37 mbar.
- **Tyskland, Østrig:** butan 50 mbar / propan 50 mbar.

Tilslutning eller udskiftning af flasken skal altid ske på et sted med stor luftcirkulation og aldrig i nærheden af åben ild, gnister eller varmekilder.

Når gasflasken installeres under barbecuen, skal den sættes fast til grillens chassis ved hjælp af den medfølgende gjord.

### d) SLANGE



#### Frankrig (ifølge modellen)

Apparatet kan bruges med 2 forskellige typer fleksible slanger :

- a) fleksibel slange, der er projekteret til indkobling på de riflede forskruninger på siden af apparatet og på siden af trykreduktionsventilen, fastspændt med kraver (i henhold til normen XP D 36-110). Anbefalet længde 1,25 m.



- b) fleksibel slange (i henhold til normen XP D 36-112) udstyret med en gevindskåren møtrik G 1/2 til forskruning på apparatet og af en gevindskåren møtrik M 20 x 1,5 til forskruning på trykreduktionsventilen, anbefalet længde 1,25 m.



Apparatet er udstyret med en gevindskåren kobling til gasindgangen G 1/2 leveret med den riflede forskruning NF og med pakningen, der allerede er monteret.

#### 1) Brug af apparatet med fleksibel slange XP D 36-110: (løsning d) a))

- tilkobl den fleksible slange til bunds på apparatets og trykreduktionsventilens riflede forskruning.
- indsæt kraverne bag ved de 2 første nav af forskruningerne, og fastspænd dem indtil fastspændingshovedet brækkes.

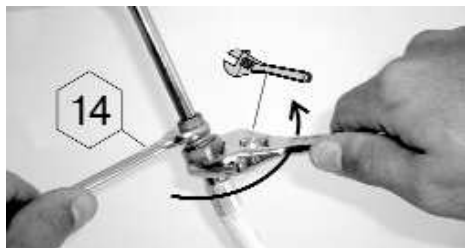


- for at kontrollere tætheden, følg anvisningerne i afsnit f).



## 2) Brug af apparatet med fleksibel slange XP D 36-112, møtrikker G 1/2 og M 20x1,5 : (løsning d b))

- løs og fjern den riflede forskrunding NF for at befri indgangskoblingen G1/2 .
- fjern pakningen
- nedskru den gevindskårne møtrik G 1/2 af slangen på apparatets indgangskobling, og den gevindskårne møtrik M20x1,5 på trykreduktionsventilens udgangskobling i henhold til anvisningerne, der er leveret sammen med den fleksible slange.
- brug to skruenøgler til at fastgøre den bløde slange til grillens indgangstilslutning:
  - En 14 mm skruenøgle til at holde grillens indgangstilslutning fast,
  - en svensknøgle til at spænde møtrikken på den bløde slange



- anvend en skruenøgle til at spænde møtrikken på den bløde slange fast på regulatoren.
- for at kontrollere tætheden, følg anvisningerne i afsnit f).

kontroller, at den fleksible slange strækker sig på passende vis, uden vridninger eller belastninger, og uden at berøre apparatets varme flader. Når forfaldsdatoen, der er trykt på slangen opnås, skal den udskiftes, og også hvis den er beskadiget, eller når der er revner.

Undgå at trække i eller vride slangen. Hold den væk fra de dele, der kan blive varme.

**Belgien, Luxembourg, Holland, Storbritannien, Irland, Polen, Portugal, Spanien, Italien, Tjekkiet, Norge, Sverige, Danmark, Finland, Ungarn, Slovenien, Slovakiet, Kroatien, Grækenland, Bulgarien, Tyrkiet, Rumænien:**

Apparatet er udstyret med en riflet endemuffe. Der skal benyttes en slange af en kvalitet, der er egnet til anvendelse af butan- og propangas. Dens længde må ikke overskride 1,20 m. Den skal skiftes, hvis den er beskadiget eller har revner, når de nationale betingelser kræver det, eller ifølge gyldighed.

Undgå at trække i eller vride slangen. Hold den væk fra de dele, der kan blive varme.

Kontroller, at den fleksible slange strækker sig på passende vis.

### Schweiz, Tyskland, Østrig:

Dette apparat skal bruges med en slange af en kvalitet, der er egnet til anvendelse af butan- og propangas. Dens længde må ikke overskride 1,50 m. Den skal skiftes, hvis den er beskadiget eller har revner, når de nationale betingelser kræver det, eller ifølge gyldighed. Undgå at trække i eller vride slangen. Hold den væk fra de dele, der kan blive varme. Kontroller, at den fleksible slange strækker sig på passende vis.

Tilslutning af slangen: for at tilslutte slangen til apparatets endemuffe, strammes slangens omløber

hårdt men uden overdrivelse ved hjælp af 2 egnede skruenøgler:

- en 14mm-nøgle til at blokere endemuffe
- en 17mm-nøgle til at skrue slangens omløber

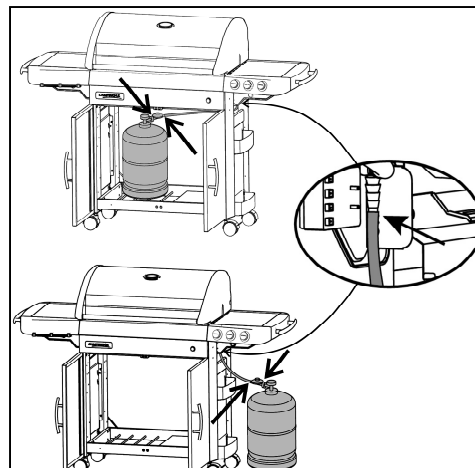


## e) LAG

Håndter låget forsigtigt, især når apparatet anvendes. Læn Dem ikke ind over ildstedet.

## f) TÆTHEDSFORSØG

- 1) Foretages i fri luft og ikke i nærheden af antændelige stoffer. Ryg ikke.
- 2) Kontroller, at reguleringshåndtagene er indstillet på "OFF" (O)
- 3) Fastgør den bløde slanges ender på ventilens tilslutning. Hvis der anvendes sæbevand på tilslutningerne, bliver påsættelsen lettere.
- 4) Sæt regulator på gasflasken.
- 5) Søg aldrig efter utætheden vha. en flamme, brug en væske til søgning efter gasudslip.
- 6) Påfør væsken på tilslutningerne på flaske/ventil/slange/apparat. Reguleringshåndtagene skal blive ved med at stå på "OFF". Åbn for hanen på gasflasken.



- 7) Der er gasudslip, hvis der dannes bobler.
- 8) Stram møtrikkerne eller skub slangen korrekt på plads, så udslippet fjernes. Hvis en del er defekt, skal den udskiftes. Apparatet må ikke tages i brug, så længe der er udslip.
- 9) Luk for hanen på gasflasken.

### VIGTIGT:

Anvend aldrig åben ild til at spore et gasudslip. Der skal foretages kontrol mindst én gang om året, og kontrol af udslip skal foretages, hver gang gasflasken udskiftes.

## g) FØR IBRUGTAGNING

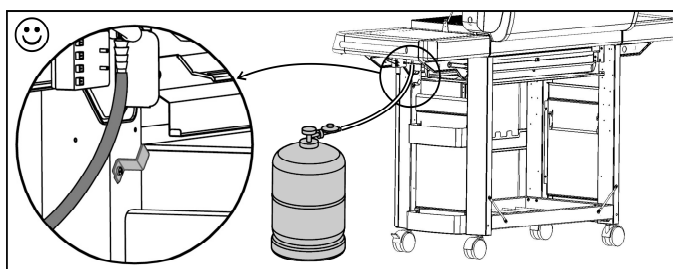
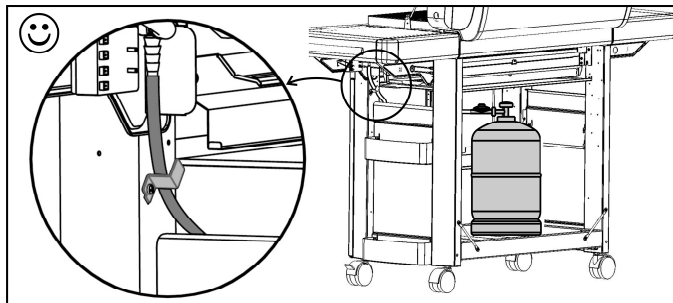
Tag ikke apparatet i brug, før anvisningerne er læst og forstået. Kontroller også:

- at der ikke er udslip
- at Venturi-rør ikke er tilstoppede (eksempel: edderkoppespind)

#### Åbninger i brænderens Venturi-rør



- at slangen ikke er i kontakt med dele, der kan blive varme.



- at luftåbningerne til ventilationen af gasbeholderens sæde ikke er tilstoppet.
- at fedtudskilleren (-udskillerne) er sat korrekt i dens (deres) rum, og at den (de) er korrekt placeret, så langt den (de) kan komme.
- at varmerefektoren er korrekt placeret i bunden af grillskålen.
- at de seks løse dele til grillskålen er på plads (se § p-rengøring).

#### h) TÆNDING AF BARBECUENS BRÆNDERE

Denne grill er udstyret med systemet STOPGAZ. Dette sikkerhedssystem stopper automatisk gastilførslen til brænderen, i det øjeblik brænderens flamme slukkes (f. eks. af vind).

- Åbn tilberedningslåget.
- Sørg for at justeringshåndtagene står på " OFF " (O).
- Åbn for hanen på gasflasken.
- Tryk drejeknappen til brænderen ind, og drej den mod urets retning til position ( ⚡ ). Tryk på tændknappen ( ⚡ ).
- Hold knappen inde i højst 10 sekunder. Hvis brænderen ikke er tændt efter 10 sekunder, drejes reguleringsknappen tilbage til positionen OFF (O). Vent et minut, inden optændingen fortsættes.
- Når brænderen er tændt, holdes reguleringsknappen inde i 10 sekunder og slippes så. Dette gør, at sikkerhedssystemet STOPGAZ aktiveres.
- Juster flammen til den ønskede styrke ved at stille drejeknappen på ( ⚡ ) eller ( 🔥 ).
- fortsæt efter samme fremgangsmåde med alle brænderne.
- Hvis den elektriske tænding ikke virker, tændes der manuelt (se næste afsnit).

#### Manuel tænding af en brænder

- Hvis den elektriske tænding fejler, tændes brænderen ved hjælp af en tændstik.
  - Åbn tilberedningslåget.
  - Sørg for at justeringshåndtagene står på " OFF " (O).
  - Løft grillristen op, så der er fri adgang til brændernes overflade.
  - Åbn for gastilførslen (hane eller regulatorens afbryder).
  - Før en tændt tændstik hen til brænderen.
  - Tryk drejeknappen til brænderen ind, og drej den mod urets retning til position ( ⚡ ).
  - Når brænderen er tændt, holdes reguleringsknappen inde i 10 sekunder og slippes så.
  - Juster flammen til den ønskede styrke ved at stille drejeknappen på ( ⚡ ) eller ( 🔥 ).
- Når brænderen er tændt, lægges risten eller stegepladen tilbage igen.

#### i) SLUKNING AF BARBECUEN

Indstil reguleringshåndtagene på "OFF" (O) og luk dernæst for gasflaskens hane.

#### j) TÆNDING AF KOGEPLADE

(afhænger af model)

Kogepladen kan fungere alene eller sammen med grillen.

##### Tænding:

- Åbn for gashanen.
- Kontroller, at gaskredsløbet er tæt fra flaske til kogeplade (se punkt f).
- Åbn sidebrænderens låg, og skub det om bag sidebrænderen ved at lade det køre i rillerne i siden.
- Tryk sidebrænderens reguleringsknop ( ☒ ) ind, og drej den til positionen MAX ( ⚡ ).
- Tryk på tændknappen ( ⚡ ), indtil der er tændt. Hvis der ikke er tændt efter 10 sekunder, føres en tændstik hen til siden af brænderen.
- Hvis apparatet ikke tændes, føres en tændstik hen til brænderen. Indstil flammen til den anvendte beholders størrelse ved at åbne mere eller mindre for hanen. Anvend ikke beholdere med en diameter på under 10 cm eller over 24 cm.

#### k) SLUKNING AF KOGEPLADEN

(afhænger af model)

Stil reguleringsknappen ( ☒ ) tilbage på OFF (O), og luk derefter hanen på gasflasken, hvis ikke grillen er i brug.

Luk låget ved at lade det køre i rillerne, mens det løftes lige op, indtil det rammer akslen, og tip det så fremad.

#### I) KONSOLLENS LYS (afhænger af model)

Konsollens lyssystem strømføres af 4 AA (LR06) batterier, der følger med grillen. Batteriholderen befinder sig på forreste højre ben, bag den højre låge. Tag dækslet af batteriholderboksen ved at skubbe det opad. Isæt batterierne, mens du overholder de anførte poler, og sæt så dækslet tilbage på plads.

For at tænde og slukke for lyset, trykkes der på stop/start-knappen, der sidder til venstre på konsollen, og som er identificeret med dette piktogram.



## m) SIDEBRÆNDERRIST

(afhænger af model)

Grillens sidebrænder kan udstyres med to typer riste: plan eller bølget.

Placer den ønskede rist på sidebrænderens grydestøtter. Tænd sidebrænderen, og få glæde af en ekstra grillflade.

Pladens temperatur kan reguleres ved at stille drejeknappen på (⚡🔥) eller (🔥) for at indstille sidebrænderens styrke.

## n) UDSKIFTNING AF GASFLASKE

- Foretages altid på et sted med stor luftcirkulation og aldrig i nærheden af åben ild, gnister eller varmekilder.
- Indstil reguleringshåndtagene på "OFF" (O) og luk dernæst for flaskens hane.
- Fjern regulator fra flaske.
- Tag den fulde flaske og sæt regulator på. Pas på, at slangen ikke udsættes for træk eller vridninger.
- for at kontrollere tætheden, følg anvisningerne i afsnit f).

## o) ANVENDELSE

Det anbefales, at man bærer beskyttelseshandsker, når man rører med specielt varme dele.

Ved første gangs brug varmes grillen op med de tre brændere på fuld styrke (⚡🔥), i ca. 30 minutter for at fjerne malinglugt fra de nye dele.

Ved normal brug forvarmes grillen med lukket låg i 15-20 minutter, så grillristene opnår den rette temperatur.

Stegehastigheden kan indstilles ifølge positionen af justeringsknapperne: der kan vælges mellem positionen af maksimal ydelse (⚡🔥) og positionen af middel ydelse (🔥).

For at undgå at maden hænger for meget fast på stegeristene, så smør disse med lidt madolie, inden du lægger maden på.

For at mindske risikoen for antændelse af fedtstoffer under stegningen, anbefales det at skære det overskydende fedtlag fra kødet væk, inden du begynder at stege det.

Rengør grillen efter hver brug for at undgå ophobning af fedt og derved mindske risikoen for antændelse.

Hvis det skulle ske, at der opstår brand under brug af grillen, stoppes gastilførslen automatisk af STOPGAZ-systemet. Drej reguleringsknappen til positionen OFF (O), og gentag tændingsproceduren.

## p) RENGØRING OG VEDLIGEHOLDELSE

**Foretag aldrig ændringer på apparatet: enhver ændring af apparatet kan være farlig.**

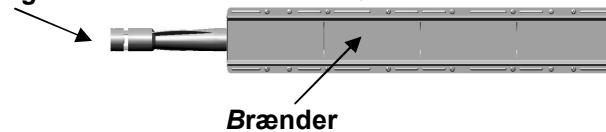
Efter hver brug skal delene i bunden af grillskålen (reflektor, drypbakke) tages ud og rengøres med svamp og opvaskemiddel. Delene kan også gå i opvaskemaskinen.

Det anbefales, for at holde apparatet i perfekt stand, at det rengøres regelmæssigt (efter 1 eller 2 anvendelser).

Vent med at rengøre apparatet, indtil det er afkølet.

Hvis grillen ikke har været brugt i mere end 30 dage, bør man også sikre sig, at der ikke sidder edderkoppespid og dækker brænderenes åbninger, hvilket kan medføre reduceret effekt eller farlig antænding af gas uden for brænderen. Hvis det er tilfældet, rengøres åbningerne på venturirøret (se illustrationen herunder) eller brænderen.

### Åbninger i brænderens Venturi-rør



### - Indersiden af grillen, hylder, nederste frontplade, bag- og sidepaneler, låger, sidekurve

rengør regelmæssigt disse dele med en svamp med opvaskemiddel. Anvend ikke slibende rengøringsmidler.

### - Støtte til riste og stegeplade

For at lette rengøringen af støtterne har Campingaz® udviklet Campingaz Instaclean™. Takket være Campingaz Instaclean™ kan de seks støtteelementer afmonteres på mindre end et minut uden brug af værktøj, og de kan tåle at komme i opvaskemaskinen. Alt efter hvor snavsede de er, kan det være nødvendigt at børste elementerne, inden de kommer i opvaskemaskinen, for at de bliver helt rene. Se i samlevejledningen, hvordan delene monteres og afmonteres.

### - Stegeplade og rist

Stegepladen og risten er emaljerede.

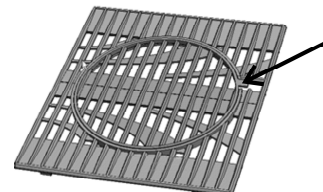
Vent med al form for rengøring, til de er kølet af. Anvend et rengøringsprodukt såsom Campingaz® BBQ Cleaner Spray og grillbørster.

Stegeplade og riste kan gå i opvaskemaskinen. Det er ofte nødvendigt at supplere denne rengøring ved at skrubbe med en metalsvamp eller -børste.

Løft støbejernsstegepladen ved at stikke en finger i hullet som vist nedenfor. Tip pladen op, og tag fat i den med den anden hånd.



For at fjerne støbejernsristen, der består af to dele (se afsnit r Tilbehør), løftes den midterste del først ved hjælp af tappen som vist herunder, og derefter fjernes sidedelen.



### - Drypbakke

Denne grill er udstyret med to bakker til opsamling af fedt. Det anbefales at rengøre dem efter hver brug. De kan gå i opvaskemaskinen.

For at lette rengøringen har drypbakkerne en størrelse, der gør, at de kan fores med et stykke almindeligt alufolie, inden grillen startes. Efter brug kasseres alufolien.

Man kan også lægge en smule sand i bunden af drypbakkerne, som kan absorbere stegefedt. Kassér sandet efter hver madlavning.

### - Varmereflektor (del med W-facon)

Denne del kan rengøres i opvaskemaskinen. Det er ofte nødvendigt at supplere denne rengøring ved at skrubbe med en svamp eller en blød børste.

### - Lågets glas

De renses ved regelmæssige mellemrum ved brug af et produkt til rudevask eller raf et produkt til rengøring af skorstensindsats.

Campingaz® anbefaler ståluldssvampe med sæbe til genstridigt snavs.

### - Metalflader på brændernes område

Disse metaldele er dækket med aluminium. Der må under ingen omstændigheder bruges produkter til rengøring af ovne, da de har en aggressiv virkning på aluminium.

### - Keramikdele

Keramikdelene er brænderens aktive komponenter. Keramik rødmer i løben af tiden under brug. Keramikdele må ikke renses, fugtes eller gnides, da det kan medføre beskadigelser.

### - Overflader af rustfrit stål (låg, øverste frontplade, forsiden af hylderne)

Rengør jævnligt disse dele ved hjælp af en svamp med opvaskemiddel. Anvend ikke produkter med slibemiddel.

For at genopfriske det rustfri ståls blankhed kan man anvende et specialprodukt til rengøring af rustfrit stål.

## q) Lågets glas afhænger af model)

Temperatursvingninger bør undgås (f.eks. koldt vand i kontakt med det varme glas).

## r) STEGEMETODER

4 Series RBS grillen er specielt designet projekteret til nem og brugervenlig stegning, med den ekstra karakteristiske duft, der gør grilning så tiltrækkende.

Med denne grill kan du i fred og ro grille fedtholdigt kød (almindelige pølser, krydrede lammepølser (merguez), kyllingelår osv.) uden at flammerne blusser op.

Desuden er grillen specielt designet til hurtig og sprød grilning på spyd (ekstraudstyr).

Under stegning falder fedtet ned på den termiske reflektor i bunden af karret. Når fedtet berører reflektoren, fordampes vandet i fedtet og det giver køden en dejlig duft.

**Bemærk** : for at undgå at stykkerne sidder fast på grillen, kan man smøre lidt spiseolie på grillen eller gnide den med et stykke fedtet papir. Læg ikke noget på grillen når den er kold. Det anbefales at skrøbelige madvarer, der kan brænde på, lægges på aluminiumfolie.

### 1 - Spydtegning (ekstraudstyr)

Spydtegning egnes til kødstykker og fjerkræ af regelmæssig form, som sættes midt på spyddet og fastgøres derefter ved brug af de to medfølgende gafler. Husk at snøre fjerkræet omhyggeligt med sejlgarn inden det sættes på spyddet.

Før spydtegningen skal mindst én stegeplade fjernes. Det er også muligt at sætte en aluminiumbeholder på bunden af karret for at opsamle stegeskyen.

Motoren må udelukkende startes efter at have kontrolleret at spyddet kan dreje frit.

Sådan griller du på spyddet:

- Løft grillristene op.
- Fjern hovedbrænderens afskærmning (V-formet).
- Dæk hovedbrænderen med alufolie, så den er beskyttet mod fedtdryp.
- **Brug aldrig hovedbrænderen samtidig med grillspyddet.**
- Saml det tilbehør, der skal bruges, ved at følge den medfølgende brugsanvisning.

Man kan anbringe en alubakke i bunden af grillskålen for at opsamle stegefedtet. Pas på ikke at sætte motoren i gang, før det er sikkert, at spyddet kan dreje frit.

## 2 - Grillstegning - med åbent eller lukket låg

Låg stykkerne direkte på stegegrillen. Drej så stykkerne og byt om på deres placering alt efter stegningsgrad og personlig smag.

Når låget er lukket, øges varmeeffekten og det giver mulighed for en hurtigere stegning. For at undgå at stykkerne brænder på, tilrådes det at overvåge stegningen eller også at indstille justeringsgrebene i position af minimumstyrke.

## 3 - Stegning i ovn - lukket låg

Det er muligt at tilberede på grillen gratinerede retter, pizza, souffléer... Ovnens er meget varm ved maksimumstyrke. Det tilrådes derfor at justere ovnens temperatur afhængigt af retten.

## 4 - Langsom stegning – lukket låg

Tænd én brænder, og læg maden, der skal tilberedes, på stegeristen. Afstanden mellem maden og brænderen samt brænderens styrke justeres alt efter den ønskede stegehastighed.

## 5 - Plancha (glat stegeflade)

Det er muligt at bruge grillen som plancha på den ene halvdel af grillfladen.

Plancha-stegning anbefales til skrøbelige emner, f.eks. fisk, skaldyr og grønsager. Metoden kan også bruges til tilberedning af fedtholdigt kød, f.eks. andebryst, kyllingelår og pølser.

Grillens plade har to stegeflader, én rillet, der er velegnet til kød, og en glat til tilberedning af fisk, skaldyr, grøntsager etc.

Sørg for, at stegefedt kan løbe fra gennem pladens åbninger. Det anbefales at bruge en paletkniv.

**Bemærk:** Anvend kun tilbehør, som er beregnet til formålet. Anvend aldrig to plader samtidigt.

## 6 - Stegning i folie

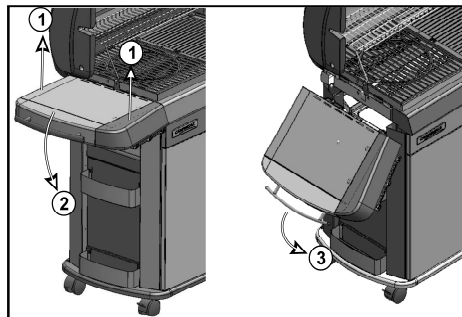
Pak maden omhyggeligt ind i aluminiumsfolie, for at undgå at skyen siver ud. Denne stegemetode er specielt egnet til fisk, grøntsager, kartofler, osv.

## STEGEPLADEN MÅ ALDRIG TILDÆKKES HELT MED ALUMINIUMSFOLIE.

**BRUG ALDRIG GRILLEN, UDEN AT VARMEREFLEKTOREN MED FORM SOM ET W ER PLACERET I BUNDEN AF GRILLSKÅLEN.**

## s) OPBEVARING

- Luk for hanen på gasflasken efter brug.
- Hvis grillen opbevares inde, skal gasforsyningen frakobles.
- Hvis grillen opbevares udenfor, anbefales det at anvende en beskyttelseskappe.
- Hvis grillen ikke anvendes i lang tid, anbefales det, at den anbringes på et tørt og beskyttet sted (for eksempel i garagen).
- Bordpladen i venstre side kan klappes ned. For at klappe den ned tager man fat i de to sider med begge hænder, trækker den forsigtigt opad for at frigøre den og tipper den ned, så den flugter med sidepanelet.



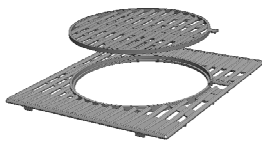
- Campinggaz® anbefaler også at dække grillen med et overtræk for at beskytte den ved opbevaring udendørs.

## t) TILBEHØR

Afhængigt af modellen kan din grill være udstyret med Campinggaz® kulinarisk modulopbyggede griller.

Campinggaz® kulinarisk modulopbyggede grillen består af 2 dele:

- konturen
- midterdelen.



Midterdelen er aftagelig og kan udskiftes med noget af tilbehøret sælges separat fra Campinggaz®, for eksempel:

- Pizzasten
- Wok
- Paellaplate.

Konceptet Campinggaz® kulinarisk modulopbyggede gør det derfor muligt at forvandle din grill til et ægte udendørs køkken og at bruge en bestemt tilberedningsstøtte, afhængigt af hvad det er, du tilbereder.

Hvis din grillmodel ikke er udstyret med Campinggaz® kulinarisk modulopbyggede griller, kan du købe dem separat.

**ADG anbefaler systematisk anvendelsen af tilbehør og reservedele af mærket Campinggaz® i forbindelse med brugen af deres gas-grill. ADG fralægger sig ethvert ansvar i tilfælde af beskadigelse eller dårlig funktion grundet brugen af tilbehør og/eller reservedele af et andet mærke.**

## u) MILJØBESKYTTELSE

Tænk på miljøbeskyttelsen ! Dit apparat indeholder dele der kan genvindes eller genbruges. Bring det til kommunens affaldsindsamling og skil emballagematerialerne ad fra resten af delene.

## v) ANBEFALINGER FOR BATTERIER



Det symbol, der kan ses på batterierne, betyder at når de er brugt op, skal de fjernes fra enheden og sendes til genbrug eller bortskaffes på ordentlig vis. Batterierne bør ikke blive smidt i skraldespanden, men skal bringes til et indsamlingssted. Spørg de lokale myndigheder. Smid aldrig væk i naturen og brænd ikke, da tilstedeværelsen af visse stoffer (Hg, Pb, Cd, Zn, Ni) i brugte batterier kan være farlige for miljøet og sundhedsskadelige.

## w) ELEKTRISK OG ELEKTRONISK SKRALD



Dette symbol betyder, at anordningens elektriske dele skal kildesorteres. Når det er slidt op, skal de elektriske dele afhændes korrekt. De elektriske dele må ikke smides ud sammen med det usorterede husholdningsaffald. Kildesortering af affald fremmer genbrug, genvinding, og andre former for genanvendelse af de materialer, som affaldet indeholder. Aflever de elektriske dele på et dertil indrettet indsamlingssted for affald til genanvendelse (genbrugsstation). Spørg de lokale myndigheder. Smid aldrig væk i naturen og brænd ikke, da tilstedeværelsen af visse stoffer i elektrisk og elektronisk udstyr kan være farlige for miljøet og potentielt sundhedsskadelige.

## UNORMAL FUNKTION

### Brænderen tændes ikke

- Dårlig gastilførsel
- Ventil virker ikke
- Slange, hane, brænderens venturi-rør eller åbninger er tilstoppede (f.eks. edderkoppespind)
- Venturi-røret er ikke sat på injektoren
- STOPGAZ-systemets termoelement er ikke varmet tilstrækkeligt op. Gentag optændingsproceduren og hold reguleringskappen inde i 15-20 sekunder. Kontakt kundeservice, hvis brænderen stadig ikke tænder.

### Brænderen fungerer ikke regelmæssigt eller slukkes

- Kontroller, at der er gas tilbage
- Kontroller slangens tilslutning
- Se anvisningerne

### Ustabile flammer

- En ny flaske kan indeholde luft.
- Lad apparatet brænde, og fejlen vil forsvinde.
- Se i anvisningerne

### Store flammer ved brænderens overflade

- Injektorporten er dårligt anbragt på venturi-røret: Stil venturi-røret tilbage / Rengør venturi-røret.
- Se i anvisningerne

### Flammer ved injektoren

- Flasken er næsten tom.
- Udskift flasken, og fejlen forsvinder
- Se i anvisningerne

### Fedt antændes på unormal måde

- Rengør beskyttelsespladen, der befindes oven på brænderen.-
- Rengør bakken til opsamling af fedtet.
- Grillens temperatur er for høj: reducer ydelsen

### Brænderen kan tændes med tændstik men ikke med "PIEZO"-tændingen

- Defekt knap, ledning eller elektrode
- Kontroller tænderens kabeltilslutninger
- Kontroller keramikdelenes og forbindelseskablets tilstand
- Se i anvisningerne

### Antændt udslip ved samling

- Ikke tæt tilslutning
- Luk øjeblikkeligt for gastilførsel
- Se i anvisningerne

### Utilstrækkelig varme

- Tilstoppet injektor eller venturi-rør
- Se i anvisningerne

### Antændt udslip bag reguleringsknappen

- Defekt hane
- Sluk for apparatet
- Se i anvisningerne

### Antændt udslip under konsol

- Sluk for apparatet
- Luk for flasken
- Se i anvisningerne

## GARANTIBETINGELSER

Dette produkt kommer med 2 (to) års totalgaranti på dele og udførelse, 3 (tre) år på brænderen af rustfrit stål og 5 (fem) år på de keramiske brændere, regnet fra købsdatoen. Garantien ydes, når det leverede produkt ikke er i overensstemmelse med ordren, eller når det er defekt, såfremt klagen ledsages af et bevisdokument, der attesterer købsdatoen (f.eks. kvittering eller købsbevis) og en beskrivelse af det opståede problem. Hvis apparatet er gasdrevet, fjernes patronen eller cylinderen, der tilslutter selve apparatet før det leveres til et servicecenter eller til en autoriseret eftersalgsservice. Produktet bliver enten repareret eller ombyttet, eller også der er koblet til apparatet, før. Garantien bortfalder og er ikke gældende, hvis skaden skyldes (i) ukorrekt brug eller opbevaring af produktet, (ii) fejl under vedligeholdelse af produktet eller vedligeholdelse, der ikke er i henhold med brugsanvisningerne, (iii) reparation, ændring eller vedligeholdelse af produktet udført af en ikke autoriseret tredjemand, (iv) brug af uoriginale reservedele. BEMÆRK: kommerciel brug af produktet er ikke dækket af garantien. Service i garantiperioden har ingen indflydelse på selve garantiens udløbsdato. Denne garanti påvirker på ingen måde forbrugers lovbestemte rettigheder. Kontakt venligst vores kundeservice i tilfælde af klage.

### Coleman Benelux BV

Minervum 7168 - 4817 ZN Breda  
info@coleman.nl

[www.campingaz.com](http://www.campingaz.com)

## KÄYTTÖ JA YLLÄPITO

- Lue ohjeet ennen käyttöä.
- Saa käyttää vain ulkotiloissa.
- Älä käytä puuhiiltä
- Älä käytä säädettävää paineenalennusventtiiliä. Käytä varoventtiileitä kiinteisiin säätöihin sovellettavien EU-normien mukaisesti.
- Älä laita grilliritilän päälle tai sen paikalle metallilevyä, joka ei ole CAMPINGAZ-laitteille tarkoitettu tai niille suositeltu.
- Puhdista säännöllisesti säiliön pohjan osat, jotta estettäisiin rasvojen syttyminen.

**KÄYTTÖOHJEIDEN LAIMINLYÖNNISTÄ VOI AIHEUTUA LAITTEEN VIOITTUMINEN.**

### a) TURVALLISUUTTANNE VARTEN

- Älä käytä tai jätä laitteen läheisyyteen bensiiniä tai muita nesteitä, joiden höyryt ovat räjähtäviä. Tämä laite on pidettävä käytön aikana loitolla paloherkistä materiaaleista.

#### Jos tunnet kaasun hajua:

- 1) Sulje pullon kaasuhanana.
- 2) Sammuta avoliekki.
- 3) Avaa kupu.
- 4) Jos haju jatkuu, katso neuvoa kappaleesta f tai ilmoita asiasta heti jälleenmyyjällesi.

- Käyttäjä ei saa korjata osia, joilla on valmistajan tai tämän edustajan tarjoama huolto.
- Sulje kaasusäiliö käytön jälkeen
- Älä jätä laitetta valvomatta käytön aikana.

### b) KÄYTTÖTILA

- Tätä grilliä saa käyttää vain ulkotiloissa.
- **HUOM:** Ulottuvilla olevat osat voivat olla hyvin kuumia. Pidä pikkulapset loitolla grillistä.
- Mitään syttyvää ainetta ei saa pitää 60 cm grilliä lähempänä.
- Älä siirrä laitetta sen ollessa käynnissä.
- Käytä grilliä täysin vaakasuoralla alustalla.
- Huolehdi, että grilli saa uutta ilmaa 2 m<sup>3</sup> /kWt.

### c) KAASUPULLO

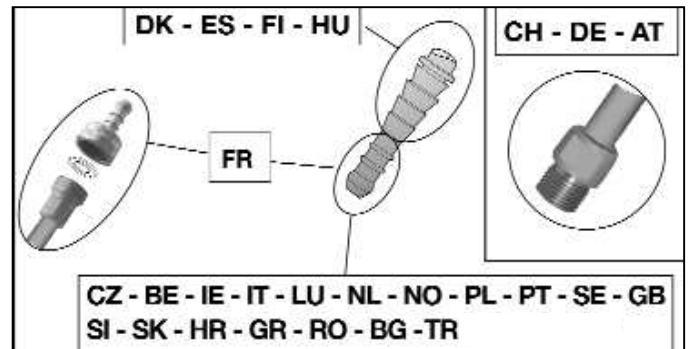
Tämä grilli on säädetty toimimaan 5 – 11 kg butaani/propaani-pulloilla, joissa on käyttöön sopiva paineenalennusventtiili:

- **Ranska, Belgia, Luxembourg, Yhdistynyt kuningaskunta, Irlanti, Portugali, Espanja, Italia, Kreikka:** butaani 28 mbar / propani 37 mbar.
- **Alankomaat, Norja, Ruotsi, Tanska ja Suomi, Sveitsi, Tšekin tasavalta, Unkari, Slovenia, Slovakia, Bulgaria, Turkki, Romania, Kroatia:** butaani 30 mbar / propani 30 mbar.
- **Puola:** propani 37 mbar.
- **Saksa ja Itävalta:** butaani 50 mbar / propani 50 mbar.

Suorita kaasupullon liittäminen tai vaihto aina hyvin tuuletetussa tilassa eikä koskaan avoliekin, kipinöinnin tai kuumien esineiden lähellä.

Når gasflasken installeres under grillen, skal den sættes fast til grillens chassis ved hjælp af den medfølgende gjord.

### d) LETKU



#### Ranska (mallista riippuen)

Laitetta voidaan käyttää kahden eri taipuisan letkutyyppin kanssa:

- a) taipuisa letku, joka on tarkoitettu laittaa renkaallisiin letkunippoihin laitteen ja paineenalennusventtiilin puolella ja joka saadaan pysymään paikallaan kiristimien avulla (normin XP D 36-110 mukaisesti). Suositeltu pituus 1,25 m.



- b) taipuisa letku (normin XP D 36-112 mukaisesti), joka on varustettu kierteistetyllä G 1/2 mutterilla laitteeseen ruuvattavaksi ja kierteistetyllä M 20x1,5 mutterilla paineenalennusventtiiliin ruuvattavaksi, suositeltu pituus 1,25 m.



Laitteessa on kaasuntulon G 1/2 ruuviliitos, joka toimitetaan renkaallisella NF-letkunipalla ja tiivisteellä varustettuna.

#### 1) Kun laitetta käytetään taipuisan XP D 36-110 letkun kanssa: (ratkaisu d) a)

- työnnä taipuisa letku kunnolla laitteen ja paineenalennusventtiiliin renkaallisen letkunipan päälle.
- liu'uta kiristimet kahden ensimmäisen letkunipan renkaan taakse ja kiristä niitä kunnes kiinnityspää murtuu.



- tiiviyys tarkastetaan kappaleen f) ohjeita noudattaen.

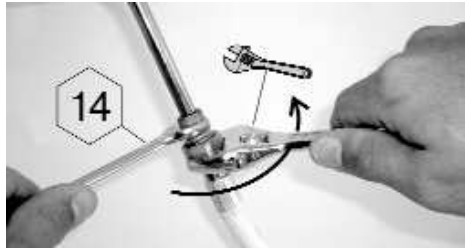
#### 2) Kun laitetta käytetään taipuisan XP D 36-112 letkun kanssa, G 1/2 ja M 20x1,5 muttereilla : (ratkaisu d) b)

- kierrä auki ja irrota NF-letkunippa, jolloin vapautat G1/2 sisääntuloruuviliitoksen.
- poista tiiviste
- ruuvaa letkun kierteistetty G 1/2 mutteri laitteen ruuviliitokseen ja kierteistetty M20x1,5 mutteri

paineenalennusventtiilin ulostuloruuviliitokseen noudattaen taipuisan letkun mukana tulleita ohjeita.

- kiristä taipuisa letku laitteen sisääntuloputkeen kahdella avaimella:

- kiinnitä laitteen sisääntuloputki paikalleen 14 mm:n avaimella
- kiristä taipuisan letkun mutteri jokoavaimella.



- kiristä taipuisan letkun mutteri paineenalennusventtiiliin avaimella.

- tiiviys tarkastetaan kappaleen f) ohjeita noudattaen.

Varmista että taipuisa letku levittyy auki normaalisti, vääntymättä ja vetämättä ja koskettamatta laitteen kuumia reunoja. Se on vaihdettava letkun päälle merkittyyn viimeiseen käyttöpäivämäärään mennessä tai joka tapauksessa, jos letku on vaurioitunut tai jos siinä on halkeamia.

Putkea ei saa vetää eikä kiertää. Se on pidettävä etäällä, koska osat voivat lämmetä.

**Ranska, Belgia, Luxembourg, Alankomaat, Yhdistynyt kuningaskunta, Irlanti, Puola, Portugali, Espanja, Italia, Norja, Ruotsi, Tanska ja Suomi, Tšekin tasavalta, Unkari, Slovenia, Slovakia, Kroatia, Kreikka, Bulgaria, Turkki, Romania:**

propanikaasulla käytettäväksi. Sen pituus ei saa ylittää 1,20 m. Se on vaihdettava, jos se vahingoittuu tai siihen tulee halkeamia, kansallisten ehtojen tai niiden voimassaolon mukaan. Putkea ei saa vetää eikä kiertää. Se on pidettävä etäällä, koska osat voivat lämmetä.

Varmista että taipuisa letku levittyy auki normaalisti, vääntymättä ja vetämättä.

#### Sveitsi, Saksa ja Itävalta:

Laitetta on käytettävä sellaisen letkun kanssa, joka laadultaan sopii butaani- ja propanikaasun käyttöön. Sen pituus ei saa ylittää 1,50 m. Se on vaihdettava, jos se vahingoittuu tai siihen tulee halkeamia, kansallisten ehtojen tai niiden voimassaolon mukaan. Putkea ei saa vetää eikä kiertää. Se on pidettävä etäällä, koska osat voivat lämmetä.

Varmista että taipuisa letku levittyy auki normaalisti, vääntymättä ja vetämättä.

Letkun liittäminen: liittääksenne letkun laitteen liitoksen päähän kiristäkää letkun mutteri tiukasti mutta ei silti liikaa kahdella siihen tarkoitettulla avaimella :

- kohdan 14 avaimella suljetaan liitoksen pää
- kohdan 17 avaimella kiristetään putken mutteri

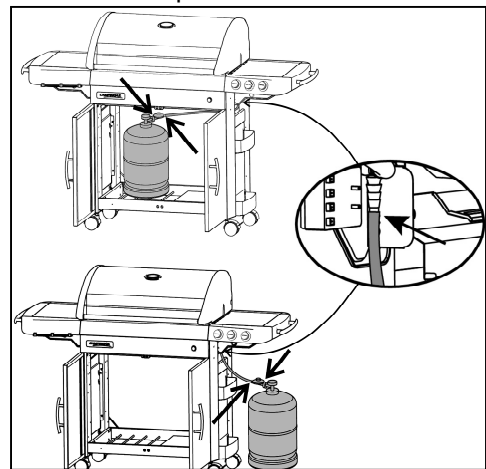


## e) KUPU

Käsittele kantta varovasti, varsinkin grilliä käyttäessäsi. Älä kumarru grillin yli

## f) TIIVIYSKOE

- 1) Suoritettava ulkotiloissa loitolla kaikista syttyvistä materiaaleista. Älä tupakoi.
- 2) Varmista, että säätöhanat ovat asennossa "OFF" (O).
- 3) Työnnä letkun päät alennusventtiiliin ja grillin letkukaroihin. Tehtävä on helpompi jo letkukat käsitellään saippuavedellä. Kiristä liitoskohdat letkukiristimellä.
- 4) Kiinnitä paineenalennusventtiili kaasupullon.
- 5) Älä etsi vuotoja liekin avulla, käytä kaasuvuotoja ilmaisevaa nestettä.
- 6) Sivele pullon, venttiilin, letkun ja grillin liitokset tällä liuoksella. Säätöhanat on pidettävä asennossa "OFF". Avaa kaasupullon hana.



- 7) Jos kupiia muodostuu, se merkitsee kaasun vuotoa.
- 8) Tarkista ja kiristä tekemäsi liitokset, jotta vuoto lakkaisi. Jos jokin osa on viallinen, vaihda se. Laitetta ei saa käyttää ennen kuin vuoto on saatu loppumaan.
- 9) Sulje kaasupullon hana.

### TÄRKEÄÄ:

Älä koskaan yritä löytää kaasuvuotoa liekin avulla. Tiiviyskoe on tehtävä ainakin kerran vuodessa ja aina, kun kaasupullo vaihdetaan.

## g) ENNEN SYTYTYSTÄ

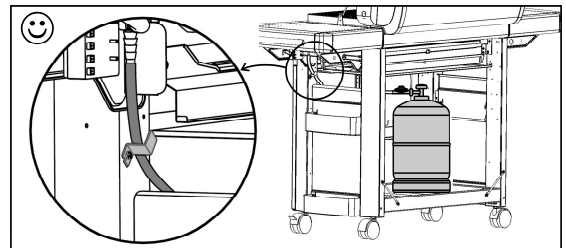
Älä sytytä grilliä, ennen kuin olet lukenut tarkkaan ja ymmärtänyt kaikki ohjeet. Varmista lisäksi, että:

- vuotoja ei ole
- Ilmanotto-putket eivät ole tukkeutuneet (esim. hämähäkin verkosta)

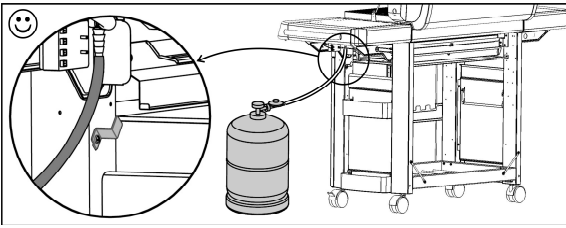
### polttimon ilmanotto-putken aukot



- letku ei kosketa mitään esineitä, jotka saattavat kuumentua.







- etteivät kaasusäiliön suojuksen tuuletusaukot ole tukkeutuneet.
- että rasvankeruuastiat on laitettu oikeille paikoilleen ja että ne on asetettu oikein niin pitkälle kuin mahdollista.
- lämpöheijastin on kunnolla paikallaan säiliön pohjalla
- säiliön kuusi irrotettavaa osaa on laitettu takaisin paikalleen (katso puhdistusta koskeva kohta).

## h) GRILLIN POLTTIMIEN SYTYTYS

Grillissä on STOPGAZ-järjestelmä. Tämä turvajärjestelmä pysäyttää automaattisesti kaasun tulon polttimeen, kun polttimen liekki leimahtaa (tuuli jne.).

- Avaa grillikupu.
- Varmista, että säätövivut ovat " OFF-asennossa " (O).
- Avaa kaasupullon hana.
- Paina ja käännä poltinta vastaavaa säätöpyörää vastapäivään asentoon (⚡🔥). Paina sytytyspainiketta (⚡).
- Pidä painiketta painettuna korkeintaan 10 sekuntia. Jos poltin ei syty 10 sekunnin kuluessa, käännä säätöpainike POIS PÄÄLTÄ -asentoon (O). Odota minuutin ajan ennen polttimen sytyttämistä uudestaan.
- Kun poltin on syttynyt, pidä säätöpainiketta painettuna 10 sekuntia ja vapauta se. Tämä käynnistää STOPGAZ-turvajärjestelmän.
- Säädä liekki halutulle voimakkuudelle asettamalla säätöpyörä asentoon (⚡🔥) tai (🔥).
- Toimi samalla tavoin kaikkien poltinten kanssa.
- Jos sähkösytytys ei toimi, käytä käsisytytystä (seuraava kohta).

### Polttimen käsisytytys

- Jos sähkösytytys ei onnistu, sytytä poltin tulitikulla.
- Avaa grillikupu.
- Varmista, että säätövivut ovat " OFF-asennossa " (O).
- Poista paistinritilä, jotta poltinten pinnoille on esteetön pääsy.
- Avaa kaasun tulo (venttiili tai paineenalennusventtiilin vipu).
- Vie palava tulitikku polttimen eteen.
- Paina ja käännä poltinta vastaavaa säätöpyörää vastapäivään asentoon (⚡🔥).
- Kun poltin on syttynyt, pidä säätöpainiketta painettuna 10 sekuntia ja vapauta se.
- Paistonopeutta voidaan muuttaa säätönappuloiden asennoilla: täyden virtaaman (⚡🔥) asennon ja keskivirtaaman (🔥) asennon välillä.

Kun poltin on syttynyt, laita paistinritilä tai -levy takaisin.

## i) GRILLIN SAMMUTTAMINEN

Käännä säätöhanat asentoon "OFF" (O) ja sulje sitten kaasupullon hana.

## j) SIVUKEITTIMEN SYTYTYS

(mikäli kuuluu malliin)

Kehintä voi käyttää erikseen tai yhtä aikaa grillin kanssa.

### Sytytys:

- Avaa kaasupullon hana.
- Tarkista kaasupiirin tiiviyys pullosta keittimeen (katso kappaleesta F).
- Avaa kaasukeittimen kansi ja vie se kaasukeittimen takaosaan liu'uttamalla sitä sivu-urissa.
- Paina ja käännä kaasukeittimen säätövipua (☒) TÄYDEN VIRTAUKSEN asentoon (⚡🔥).
- Paina sytytyspainiketta (⚡), kunnes poltin syttyy. Jos poltin ei syty 10 sekunnin kuluessa, vie tulitikku polttimen eteen.
- Säädä liekin suuruus hanan asennolla keitto astiaa vastaavaksi. Älä käytä halkaisijaltaan alle 10 cm tai yli 24 cm kokoisia astioita.

## k) SIVUKEITTIMEN SAMMUTUS

(mallin mukaan)

Siirrä säätövipu (☒) POIS PÄÄLTÄ -asentoon (O) ja sulje sitten kaasupullon venttiili, jos grilliä ei käytetä. Sulje kansi liu'uttamalla sitä urissa ja vetämällä sitä ylöspäin, kunnes se koskettaa akselia. Kallista kantta sitten eteenpäin.

## l) KÄYTTÖPANEELIN VALAISTUS

(määräytyy mallin mukaan)

Käyttöpaneelin valaistusjärjestelmän virtalähde ovat 4 AA (LR06) paristoa, jotka toimitetaan grillin mukana. Akunpidikkeen kotelo on oikeanpuoleisessa etujalassa oikeanpuoleisen oven takana. Irrota paristorasian kansi liu'uttamalla sitä ylöspäin. Aseta paristot merkintöjen mukaisesti ja laita kansi takaisin paikoilleen.

Kytke valaistus päälle tai pois päältä painamalla käyttöpaneelin vasemmalla puolella olevaa seis/käynnistys -painiketta, joka on merkitty tällä symbolilla.



## m) SIVUKAASUKEITTIMEN GRILLI

(mallin mukaan)


Grillin sivukaasukeittimeen voidaan asentaa kaksi erilaista grilliä: sileä grilli tai uritettu grilli. Laita haluamasi grilli kaasukeittimen kattilatuelle. Sytytä kaasukeitin, ja voit käyttää näin ylimääräistä grillaustasoa. Levyn lämpötilaa voidaan muuttaa säätämällä kaasukeittimen polttimen virtausta asettamalla säätöpyörä asentoon (⚡🔥) tai (🔥).

## n) KAASUPULLON VAIHTO


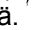
- Tee se aina hyvin tuuletetussa tilassa, älä koskaan lähellä avotulta, kipinöintiä tai kuumia esineitä.
- Käännä säätöhanat asentoon "OFF" (O) ja sulje kaasupullon hana.
- Irrota paineenalennusventtiili ja tarkista, että tiivistin on paikallaan ja hyväkuntoinen.
- Aseta täysi pullo paikalleen, kiinnitä paineenalennusventtiili paikalleen varoen, ettei letku väännä tai veny.
- tiiviyys tarkastetaan kappaleen f) ohjeita noudattaen.

## o) KÄYTTÖ

On aiheellista käyttää suojakäsineitä erikoisen kuumia ruokia käsitellessä.

Käyttäessäsi grilliä ensimmäistä kertaa, lämmitä se käyttäen kaikkia kolmea sytytintä täysiteholla (  ) n. 30 min. Lämmitys poistaa uusien osien maalihajun.

Esilämmitä grilliä normaalikäytössä kansi suljettuna 15–20 minuuttia, jotta paistinritilät saavuttavat oikean lämpötilan.

Paistonopeutta voidaan muuttaa säätönapuloiden asennoilla: täyden virtaaman (  ) asennon ja keskivirtaaman (  ) asennon välillä.

Jotta rasva ei syttyisi palamaan grillauksen aikana, poista lihasta liikarasva ennen grillausta.

Siivoa grilli jokaisen käyttökerran jälkeen, jottei grilliin kerääntynyt liikaa rasvaa. Näin välttyt myös liikarasvojen palamiselta.

Jos jokin poltin sammuu laitteen käytön aikana, STOPGAZ-järjestelmä katkaisee automaattisesti kaasun syötön. Siirrä säätöpainike POIS PÄÄLTÄ -asentoon (O) ja toista sytytysmenettely.

## p) PUHDISTUS JA HUOLTO

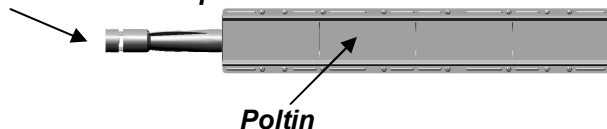
**Älä koskaan tee laitteeseen muutoksia, koska ne voivat osoittautua vaarallisiksi.**

Poista säiliön pohjalla olevat osat (heijastin, rasvapelti) jokaisen käyttökerran jälkeen ja puhdista ne pesusienellä ja astianpesuaineella. Osat voidaan pestä myös astianpesukoneessa.

Odota ennen jokaista puhdistustoimenpidettä, että grilli on jäähtynyt.

Jos laitetta ei ole käytetty yli 30 päivään, tarkista myös, että hämähäkinseitit eivät tuki polttimen putkien aukkoja. Ne voivat heikentää grillin tehoa tai aiheuttaa kaasun vaarallisen leimahtamisen polttimen ulkopuolella. Puhdista venturiputken aukot (katso alla oleva kuva) tai poltin tarvittaessa.

### polttimen ilmanotto-putken aukot



**- Lieden seinämät, hyllyt, alempi etulista, sivu- ja takapaneelit, ovet, sivukorit**

on puhdistettava myös säännöllisesti astianpesuliuoksella kostutetulla sienellä, älä käytä hankaavia aineita.

**- Paistinritilän ja -levyn tuki**

Jotta tämän tuen puhdistus olisi helpompaa, Campingaz® on kehittänyt Campingaz Instaclean™ -järjestelmän. Campingaz Instaclean™ -järjestelmän ansiosta tuen kuusi osaa voidaan purkaa ilman työkaluja alle minuutissa ja osat voidaan pestä astianpesukoneessa. Jos osat ovat likaisia, niistä on ehkä harjattava lika pois ennen astianpesukonepesua,

jotta osat puhdistuisivat perusteellisemmin. Katso näiden osien kokoaminen ja purku asennusoppaasta.

**- Paistinlevy ja -ritilä**

Paistinlevy ja -ritilä ovat emaloituja.

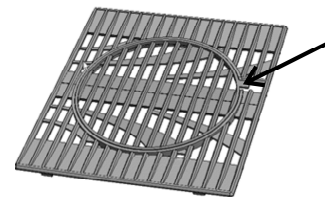
Anna osien jäähtyä ennen puhdistusta. Puhdista osat Campingaz® BBQ -puhdistussuihkeella ja grilliharjoilla. Paistinlevy ja -ritilä voidaan pestä astianpesukoneessa. Puhdistusta on usein täydennettävä harjaamalla osia pesusienellä tai metalliharjalla.

Irrota valupaistinritilä liu'uttamalla sormi alla osoitettuun reikään. Nosta levyä ja tartu siihen toisella kädellä.



Irrota kaksiosainen valurauta (katso kohta t)

**Lisätarvikkeet**, irrota ensin keskiosa kielekkeen avulla alla olevan kuvan mukaisesti ja irrota sitten uloin osa.



**- Rasvapelti**

Grillissä on kaksi rasvapeltiä. Suosittelemme, että puhdistat rasvapellit jokaisen käyttökerran jälkeen. Ne voidaan pestä astianpesukoneessa.

Jotta puhdistus olisi helpompaa, rasvapeltien päälle voidaan asettaa kaupoista saatavaa foliopaperia ennen grillin käyttöä. Heitä folioarkki pois grillin käytön jälkeen.

Rasvapellin pohjalle voidaan myös laittaa vähän hiekkaa, joka imee paistinrasvat. Heitä hiekka pois jokaisen paistokerran jälkeen.

**- Lämpöheijastin (W-muotoinen osa)**

Tämä osa voidaan pestä astianpesukoneessa. Puhdistusta on usein täydennettävä harjaamalla osaa pesusienellä tai metalliharjalla.

**- Kannen lasit (mallin mukaan)**

Puhdista säännöllisesti ikkunanpesuaineella tai öljylampun puhdistusaineella. Campingaz® suosittelee, että piintynyt lika poistetaan saippualla kostutetuilla teräsvillatupoilla.

**- Polttimien ympärillä olevat metallipinnat:**

Nämä metalliosat ovat alumiinipintaisia. Älä koskaan käytä uuninpuhdistusaineita, jotka saattavat vahingoittaa alumiinia.

**- Keraamiset osat:**

Keraamiset osat ovat polttimen aktiivisia osia. Ne muuttuvat punaisiksi käytössä. Älä puhdista, kostuta tai hankaa keraamisia osia. Tämä voi vahingoittaa niitä.

**- Ruostumattomasta teräksestä valmistetut pinnat (kansi, ylempi etulista, hyllyjen edusta)**

Puhdista nämä elementit säännöllisesti astianpesuaineella kostutetulla pesusienellä. Älä käytä hankaavia pesuaineita.

Kiillota ruostumaton teräs erityisellä tätä tarkoitusta varten varatulla puhdistusaineella.

## q) KANNEN LASI (mallin mukaan)

Vältä lämpöshokkeja (kylmä vesi kosketuksessa kuumaan lasiin).

## r) PAISTOTAVAT

4 Series RBS -grillisi on tarkoitettu erityisesti helppoon ja miellyttävään grillaukseen, josta lähtee erityinen aromi, joka luo grillauksen viehätysten.

4 Series RBS-grillisi ansiosta voit grillata vaivatta lihoja (makkaroita, maustemakkaroita, kanankoipia...) ilman liekkejä.

4 Series RBS-grilli on erityisesti tarkoitettu grillivarraskypsennykseen (myytävänä erikseen), joka on nopeaa ja rapeaa.

Grillauksen aikana rasvat tippuvat säiliön pohjan lämpölevylle. Sen kosketuksessa rasvojen sisältämä vesi höyrystyy ja antaa lihalle tuoksun.

**HUOM:** välttääksesi grillattavien ruokien tarttumista grilliin, voit lisätä hieman ruokaöljyä tai hangata sitä rasvaisella paperilla. Älä aseta mitään kylmälle grillille. Arkaluonteiset ruoka-aineet, jotka saattaisivat tarttua, asetetaan mieluiten alumiinipaperiin.

### 1 - grillivartaalla kypsennys : (myytävänä erikseen)

Vartaalla voit valmistaa normaalin muotoisia lihan- ja kananpaloja, jotka asetetaan vartaan keskelle ennen niiden kiinnittämistä tähän tarkoitukseen olevalla kahdella haarukalla. Kananpalat on sidottava huolellisesti ennen niiden asettamista vartaaseen.

Ennen vartaalla grillausta poista ainakin yksi grilliritilä.

Voit myös asettaa alumiinisuojuksen säiliön pohjalle, jotta se kerää grillinesteet.

Varo käynnistämästä moottoria ennen kuin olet varmistanut, että varras mahtuu kääntymään vapaasti.

Grillaus paistinvaraassa:

- Poista paistinritilät.
- Poista keskimmäisen polttimen suojuksen (V-muotoinen osa).
- Peitä keskimäinen poltin folioarkilla, jotta rasva ei pääse valumaan polttimen päälle.
- **Älä koskaan käytä keskimäistä poltinta pyörivän paistinvaraan kanssa.**
- Kokoa tätä tarkoitusta varten varatut lisätarvikkeet mukana toimitetun käyttöohjeen mukaisesti.

Säiliön pohjalle voidaan asettaa foliota paistinmehun keräämiseksi.

Varmista ennen moottorin käynnistystä, että varras pyörii esteettä.

### 2 - Paisto grillillä - kansi auki tai kiinni

Aseta grillattavat ruokat suoraan grilliritilälle. Käännä ja vaihda grilliruokien paikkaa paistoasteen ja jokaisen maun mukaan.

Suljettu kansi nostaa kuumuutta ja kypsytminen voi olla nopeampaa. Jotta grillattavat ruokat eivät hiiltyisi, kypsytystä kannattaa valvoa hyvin ja tarpeen vaatiessa asettaa säätökahvat minimiasentoon.

### 3 - Paisto uunilla - kansi kiinni

Voit kypsentää grillillä myös gratiineja, pizzoja, kohokkaita... Maksimiteholla uuni on hyvin kuuma. Siksi on suositeltavaa säätää uunin lämpötilaa ruokalajin mukaan.

### 4 – Hidas kypsentyminen – kansi suljettuna

Sytytä vain yksi poltin ja laita kypsennettävä ruoka paistinritilälle. Voit kypsentää ruoan halutulla nopeudella vaihtamalla sen paikkaa polttimeen nähden ja säätämällä polttimen tehoa.

### 5 – Paistolevy (plancha)

Voit käyttää grillin toista puolta paistolevynä.

Paistolevyä suositellaan varovasti käsiteltäville ruokalajeille (kalat, äyriäiset, vihannekset jne.). Se sopii myös rasvaisten ruokien paistamiseen (ankanrinta, kanankoivet, lenkkimakkarat, merguez-makkarat jne.).

Grillilevyssä on kaksipuolinen paistopinta: uritettu pinta sopii lihojen nopeaan kypsennykseen ja sileä pinta kalojen, äyriäisten, vihannesten jne. paistamiseen.

Varo, että rasva ei valu levyn aukoista. Suosittelemme lastan käyttöä.

**Huomio:** Käytä vain tätä tarkoitusta varttua lisätarviketta. Älä koskaan käytä kahta levyä samanaikaisesti.

### 6 - Foliassa paistaminen

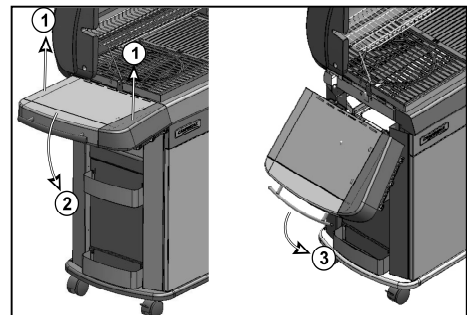
Kääri grillattava ruoka huolellisesti talousfolioon välttääksesi nesteen haihtumista. Tämä tapa soveltuu erityisesti kalalle, vihanneksille, perunoille jne.

### ÄLÄ KOSKAAN PEITÄ PAISTOGRILLIÄ KOKONAAN ALUMIINIPAPERIIN.

### ÄLÄ KOSKAAN KÄYTÄ GRILLIÄ, JOS SÄILIÖN POHJALLE EI OLE ASETETTU W-MUOTOISTA LÄMPÖHEIJASTINTA.

## s) VARASTOINTI

- Sulje kaasupullon hana jokaisen käytön jälkeen.
- Jos säilytät grillin sisätiloissa, ota kaasupullo irti.
- Jos pidät sitä ulkona, on suositeltavaa peittää se suojahupulla.
- Mikäli grilliä ei käytetä pitkään aikaan, on edullista säilyttää se kuivassa paikassa (esim. autotallissa).
- Vasen sivutaso voidaan taittaa. Taita taso tarttumalla kummallakin kädellä kummastakin sivusta, vedä tasoa hieman ylöspäin lukituksen vapauttamiseksi ja kallista sitä, kunnes se koskettaa sivupaneelia.



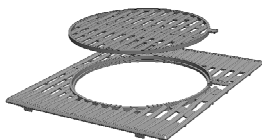
- Campingaz® suosittelee myös suojapäällistensä käyttöä laitteen suojaamiseksi ulko-varastoinnin aikana.

## t) LISÄVARUSTEET

Mallin mukaan grilli voi olla varustettu Campinggaz®-paistotasoilla.

Campinggaz®-paistotaso koostuu kahdesta osasta:

- kehys
- keskiosa



Keskiosa on irrotettava se voidaan vaihtaa johonkin erikseen myytävään Campinggaz®-lisätarvikkeeseen, joita ovat esimerkiksi

- pizzakivi
- wok
- paellapannu

Campinggaz®-paistotasokonseptin avulla voit muuttaa grillisi todelliseksi ulkokeittiöksi ja käyttää erityisiä ruuanlaittovälineitä sen mukaan, mitä haluat valmistaa. Jos grillimallisi ei ole varustettu Campinggaz®-paistotasoilla, voit ostaa ne erikseen.

ADG suosittelee yksinomaan Campinggaz-merkkisten lisävarusteiden ja varaosien Käyttö Campinggaz-grillin kanssa. ADG ei ota vastuuta vahingoista, jotka aiheutuvat grillille käytettäessä muiden merkkien osia.

## u) YMPÄRISTÖNSUOJELU

Huomioi ympäristönsuojelu ! Laitteesi sisältää materiaaleja, jotka voidaan ottaa talteen tai kierrättää. Jätä se kuntasi jätteenkeräyspisteeseen ja erottele pakkausmateriaalit.

## t) AKKUSUOSITUKSET



Tämä symboli akuissa tarkoittaa, että ne ovat käyttöikänsä lopussa, akut on poistettava yksiköstä ja kierrätettävä tai hävitettävä asianmukaisesti. Akkuja ei saa heittää jätteisiin, vaan ne on vietävä keräyspisteeseen (kaatopaikalle). Selvitä paikalliselta viranomaiselta. Älä hävitä luontoon äläkä polta: akkujen tietyt aineet (Hg, Pb, Cd, Zn, Ni) saattavat olla vaarallisia ympäristölle ja ihmisten terveydelle.

## w) SÄHKÖ- JA ELEKTRONIIKKALAITEROMU



Tämä symboli tarkoittaa, että laitteen sähköjärjestelmä on erikseen käsiteltävää jätettä. Laitteen sähköjärjestelmä on hävitettävä siten asianmukaisesti käyttöikänsä lopussa. Sähköjärjestelmää ei saa hävittää lajittelemattoman yhdyskuntajätteen seassa. Jätteiden lajittelu edistää niiden sisältämien kierrätettävien materiaalien uudelleenkäyttöä, kierrätystä ja muita hyödyntämistapoja. Laitteen sähköjärjestelmä on toimitettava tätä tarkoitusta varten varattuun jätteiden uusikäyttökeskukseen (jätteenkäsittelylaitos). Tarkista paikallisten viranomaisten kanssa. Älä heitä luonnossa, eivät polta: läsnäolo tiettyjen vaarallisten aineiden käyttöä sähkö- ja elektroniikkalaitteissa voivat olla haitallisia ympäristölle ja vaikuttavat ihmisten terveyteen.

## VIAT

### Polttimo ei syty

- Huono kaasun tulo
- Paineenalennus ei toimi
- Letku, hana, ilmanotto-putki, polttimon suutin tukossa (esim. hämähäkinverkko)
- Ilmanotto-putki ei peitä injektoria
- STOPGAZ-järjestelmän termoelementti ei ole lämmennyt riittävästi. Toista sytytysmenettely pitämällä säätöpainiketta alhaalla 15–20 sekuntia. Jos poltin ei syty vielääkään, ota yhteys huoltoliikkeeseen.

### Polttimo katkoo tai sammuu

- Tarkista onko kaasua jäljellä
- Tarkista putkiliittimet
- Yhteys myyntihuoltoon

### Liekit loimuavat epätasaisesti

- Uudessa pullossa voi olla ilmaa. Virhe häviää käytön mukana
- Yhteys myyntihuoltoon

### Polttimon pinnassa on suuri liekin kieleke

- Injektorin pidin on huonosti asennettu ilmanotto-putkeen. Aseta venturi uudelleen paikalleen / Puhdista venturi.
- Yhteys myyntihuoltoon

### Injektorin liekki

- Kaasu on melkein lopussa
- Vika häviää pullon vaihdolla
- Yhteys myyntihuoltoon

### Rasva leimahtaa epätavallisesti

- Puhdista polttimen yläpuolella sijaitseva suojaapelti.
- Puhdista rasvan valutuspehke.
- Grilli liian kuuma: vähennä kaasumäärää

### Polttimo syttyy tulitikulla, mutta ei "PIEZO"-sytyttimellä

- Painike, johto tai elektrodi viallinen. Tarkista sytyttimen johdotus
- Tarkista keramiikan ja yhdyskaapelin kunto
- Yhteys myyntihuoltoon

### Palava vuoto liittimestä

- Vuotava liitin
- Sulje heti kaasun tulo
- Yhteys myyntihuoltoon

### Riittämätön kuumuus

- Injektori tai ilmanotto-putki tukossa
- Yhteys myyntihuoltoon

### Palava vuoto säätöhanan takana

- Viallinen hana
- Sammuta grilli
- Yhteys myyntihuoltoon

### Palava vuoto konsolin alla

- Sammuta grilli
- Sulje kaasupullo
- Yhteys myyntihuoltoon

## TAKUUEHTOJEN TOIMEENPANO

- Tuotteen osilla on täydellinen takuu. Valmistusvirheiden takuu on 2 (kaksi) vuotta, ruostumattomasta teräksestä valmistetun polttimen takuu 3 (kolme) vuotta ja keraamisten polttimien takuu 5 (viisi) vuotta niiden ostopäivästä alkaen.
- Takuu pätee silloin, jos toimitettu tuote ei vastaa tilausta tai jos tuote on viallinen, edellyttäen, että reklamaatioon on liitetty todiste ostopäivästä (esim. lasku, kassakuitti) ja kuvaus havaitusta ongelmasta.
- Jokainen kaasukäyttöinen tuote on otettava erilleen patruunasta tai säiliöstä, johon se on liitetty, ennen tuotteen palauttamista valtuutettuun palvelupisteeseen.
- Tuote joko korjataan, vaihdetaan uuteen tai siitä annetaan raha takaisin - kokonaan tai osittain.
- Takuu ei ole voimassa, jos vika on aiheutunut tuotteen (i) väärästä käyttö- tai säilytystavasta, (ii) tuotteen huoltovirheestä tai käyttöohjeiden vastaisesta huollosta, (iii) ei-valtuutetun osapuolen suorittamasta korjauksesta, muutoksesta tai huollosta, (iv) sellaisten varaosien käytöstä, jotka eivät ole alkuperäisiä.
- HUOM.: tämän tuotteen ammattikäyttö ei kuulu takuun alaisuuteen.
- Kaikki takuun aikainen huolto päättyy takuun umpenemispäivänä.
- Tämä takuu ei vaikuta mitenkään kuluttajan laillisiin oikeuksiin.
- Ota yhteyttä kuluttajapalveluumme kaikissa reklamaatioon liittyvissä kysymyksissä.

Jos et onnistu korjaamaan vikaa, ota yhteys maahantuojaan, joka ilmoittaa kotipaikkaasi lähimpänä olevan huoltopisteen osoitteen.

### KAASUVALO OY

Porttikaari 18 - 01200 Vantaa - Finland  
Tel: + 358 9 86 89 300 - Fax: +358 9 876 1865

kaasuvalo@kaasuvalo.fi  
www.kaasuvalo.fi

[www.campingaz.com](http://www.campingaz.com)

## Használati és karbantartási útmutató

- Használat előtt olvassa el az útmutatót.
- Kizárólag kültéren használja.
- Ne használja faszénrel.
- Ne használjon szabályozható nyomáscsökkentő felszerelést. A vonatkozó hatályos európai jogszabályoknak megfelelő, kizárólag nem szabályozható nyomáscsökkentőt használjon.
- Kizárólag Campingaz® által tervezett vagy ajánlott rácsot vagy sütőlapot használjon.
- Tisztítsa rendszeresen a grill teknő alját, hogy kizárja a zsír meggyulladásának minden kockázatát.

**EZEN HASZNÁLATI ELŐÍRÁSOK BE NEM TARTÁSA A KÉSZÜLÉK SÚLYOS MEGRONGÁLÓDÁSÁHOZ VEZETHET.**

### a) Saját biztonsága érdekében

- Ne tartson, és ne használjon benzint vagy egyéb gyúlékony folyadékot vagy gőzt a készülék közelében. Használat során a készüléket távol kell tartani a gyúlékony anyagoktól.

#### Ha gázszagot érez:

- 1) Zárja el a gázpalack csapját.
- 2) Zárja el a lángot.
- 3) Nyissa ki a fedelet.
- 4) Ha a szagot továbbra is érzi, járjon el az E §-ban foglaltak szerint, vagy forduljon azonnal a viszonteladóhoz.

- A felhasználónak tilos a gyártó vagy a gyártó képviselője által leplombált részegységeket szerelni.
- Használat után zárja el a gázpalackot.
- A készüléket ne hagyja felügyelet nélkül a működése során.

### b) A használat helye

- Ezt a készüléket kizárólag kültéren szabad használni.
- Figyelem: egyes hozzáférhető részek nagyon felmelegedhetnek. Tartsa távol a készüléktől a gyermekeket.
- Semmilyen gyúlékony anyagnak nem szabad a készüléktől számított kb. 60 cm-es sugarú körön belül lennie.
- Működés közben ne mozdítsa el a készüléket.
- A készüléket sima, vízszintes talajfelületen használja.
- 2 m<sup>3</sup> /kW/h-ás tiszta levegő hozamot kell alapul venni.

### c) Gázpalack

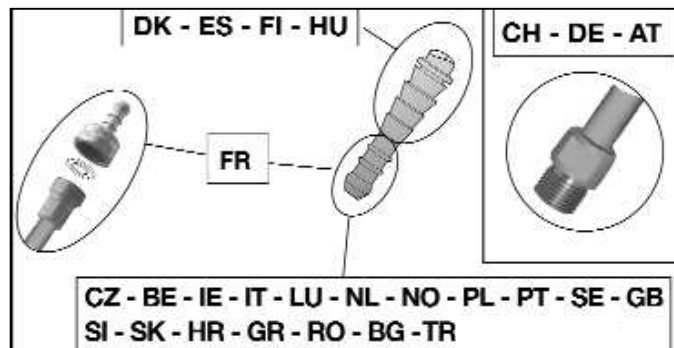
A készülék beállítása 4,5 – 15 kg-os, megfelelő nyomákszabályozóval felszerelt propán / bután gázpalackok használatát teszi lehetővé:

- **Franciaország, Belgium, Luxemburg, Egyesült Királyság, Írország, Portugália, Spanyolország, Olaszország, Görögország:** bután 28 mbar / propán 37 mbar
- **Hollandia, Norvégia, Svédország, Dánia, Finnország, Svájc, Csehország, Magyarország, Szlovénia, Szlovákia, Bulgária, Törökország, Románia, Horvátország:** bután 30 mbar / propán 30 mbar.
- **Lengyelország:** propán 37 mbar.
- **Németország, Ausztria:** bután 50 mbar/ propán 50 mbar.

A palack csatlakoztatását vagy cseréjét mindig jól szellőző helyen végezze el úgy, hogy semmilyen nyílt láng, szikra vagy hőforrás ne legyen a helyiségben.

A gázpalack a grillsütő modell és a palack magassága függvényében helyezhető a grillsütő alá.

### d) Cső



#### Franciaország (a termék típusának megfelelően)

**A készüléket kétféle flexibilis tömlővel lehet használni:**

- a) a flexibilis tömlőt a készülék és a nyomákszabályozó egy-egy végéhez kell illeszteni, majd tömítőgyűrűkkel rögzíteni (az XP D 36-110 szabvány szerint). Ajánlott hosszúság: 1,25 m



- b) a flexibilis tömlőn van egy G1/2-es méretű, menetes anyacsavar (az XP D 36-112-es szabvány szerint), amivel a készülékre lehet csavarozni, illetve egy M 20x1,5-ös, amivel pedig a nyomákszabályozóhoz lehet rögzíteni; ajánlott hosszúság: 1,25 m.



**A készüléknek G1/2-es gázbevezető csővel rendelkezik, NF gyűrűs végződéssel, amire a tömítőgyűrű már fel van helyezve.**

#### 1) Teendők, ha a készüléket az XP D 36-110-es flexibilis tömlővel használja: (d) a megoldás)

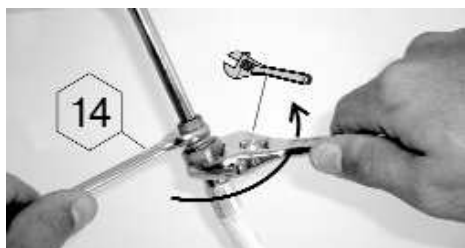
- helyezze rá teljesen a flexibilis tömlőt a készülék és a nyomákszabályozó gyűrűs végződésére.
- csúsztassa a tömítőgyűrűket a végződések két első kitérkedéséig, és addig szorítsa, amíg el nem éri a szorítófejet.



- a légmentes záródás ellenőrzését az f) bekezdésben található utasítások alapján végezze.

## 2) Teendők, ha a készüléket az XP D 36-112-es flexibilis tömlővel és G1/2-es illetve M 20x1,5-es méretű anyával használja: (d) b) megoldás)

- csavarja ki és vegye le az NF gyűrűs végződést azért, hogy felszabaduljon a G1/2-es bevezető cső.
- vegye le a tömítőgyűrűt
- csavarozza a tömlőn lévő G1/2-es csavart a készülék bevezetőcsővére az M20x1,5-ös csavart pedig a nyomásszabályozó kivezető csatlakozójára a flexibilis tömlővel kapcsolatban megadott utasítások alapján.
- két csavarkulcsot használjon a készülék bemeneti csatlakozásánál a hajlékony cső megszorításához:
  - egy 14-es csavarkulccsal rögzítse a készülék bemeneti csatlakozását,
  - egy franciakulccsal pedig szorítsa meg az anyacsavart a hajlékony csövön



- használjon csavarkulcsot a nyomásszabályzó hajlékony csövén lévő anyacsavar rögzítéséhez.
- a légmentes záródás ellenőrzését az f) bekezdésben található utasítások alapján végezze.

Győződjön meg róla, hogy a flexibilis tömlő nem csavarodik, vagy törik meg, illetve, hogy nem érintkezik a készülék meleg oldalfalával. A tömlőt ki kell cserélni a tömlőre írt szavatosság lejártakor, illetve ha a tömlő megsérül, vagy megrepedezik.

Ne feszítse meg, és ne lyukassza ki a csövet. Tartsa távol az olyan tárgyaktól, melyek felmelegedhetnek.

**Belgium, Luxemburg, Hollandia, Egyesült Királyság, Írország, Lengyelország, Portugália, Spanyolország, Olaszország, Horvátország, Norvégia, Svédország, Dánia, Finnország, Svájc, Csehország, Magyarország, Szlovénia, Szlovákia, Görögország, Bulgária, Törökország, Románia:**

A készülék egy csavaros véggel van felszerelve. Propán / bután gáz használatra alkalmazott minőségű hajlékony csővel kell használni. Hosszúsága nem haladhatja meg az 1,20 m-t. Ha megsérült, ha repedések keletkeztek rajta, ha az országos előírások megkövetelik, vagy ha érvényessége lejárt, ki kell cserélni. Ne feszítse meg, és ne lyukassza ki a csövet. Tartsa távol az olyan tárgyaktól, melyek felmelegedhetnek.

Győződjön meg róla, hogy a flexibilis tömlő nem csavarodik, vagy törik meg.

**Svájc, Németország, Ausztria:**

A készüléket propán / bután gáz használatra alkalmazott minőségű hajlékony csővel kell használni. Hosszúsága nem haladhatja meg az 1,50 m-t. Ha megsérült, ha repedések keletkeztek rajta, ha az országos előírások megkövetelik, vagy ha érvényessége lejárt, ki kell cserélni. Ne feszítse meg, és ne lyukassza ki a csövet. Tartsa távol az olyan részekről, melyek felmelegedhetnek.

Győződjön meg róla, hogy a flexibilis tömlő nem csavarodik, vagy törik meg.

A hajlékony cső csatlakoztatása: a cső a készülék végére való csatlakoztatásához csavarja fel erősen, de nem túlhúzva a cső anyacsavarját 2 megfelelő kulccsal:

- 14-es kulcs a vég blokkolásához
- 17-es kulcs a cső anyacsavarjának csavarásához

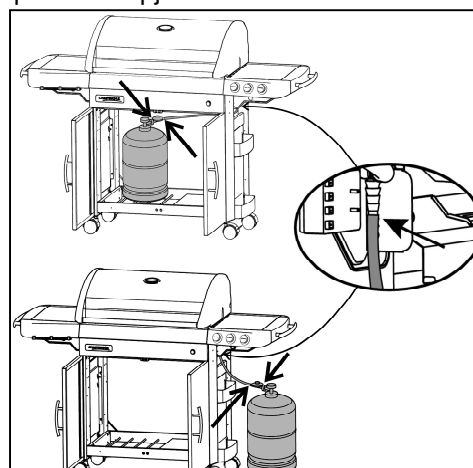


## e) Fedél

Óvatosan nyúljon a fedélhez, főként a készülék működése közben. Ne hajoljon a tűzhely fölé.

## f) A légmentes záródás ellenőrzése

- 1) A műveletet kültéren végezze el úgy, hogy közben tartson távol a készüléktől minden gyúlékony anyagot. Ne dohányozzon.
- 2) Bizonyosodjon meg arról, hogy a szabályozó karok "OFF" (O) állásban vannak.
- 3) Csatlakoztassa a hajlékony csövet a túl oldalon látható d) pont szerint.
- 4) Csavarja a nyomásszabályozót a gázpalackra.
- 5) Ne keresse a szivárgás helyét nyílt lánggal, használjon ehhez gázszivárgás kereséséhez való folyadékot.
- 6) Vigye fel a folyadékot a palack / nyomásszabályozó / cső / készülék csatlakozásokra. A szabályozó karoknak „OFF” állásban kell maradniuk. Nyissa meg a gázpalack csapját.



- 7) Ha buborékok képződnek, ez azt jelenti, hogy a gáz szivárog.
- 8) A szivárgás megszüntetéséhez szorítsa meg az anyacsavarokat. Ha valamelyik alkatrész hibás, cseréltesse ki. A szivárgás megszüntetése előtt nem szabad a készüléket használatba helyezni.
- 9) Zárja el a gázpalack csapját.

**Fontos:**

Soha ne használjon nyílt lángot a gázszivárgás helyének meghatározására. Évente legalább egyszer, és minden gázpalack csere alkalmával el kell végezni a szivárgásellenőrző ill. -kereső műveletet.

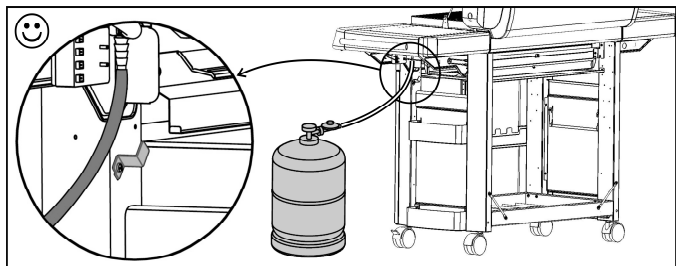
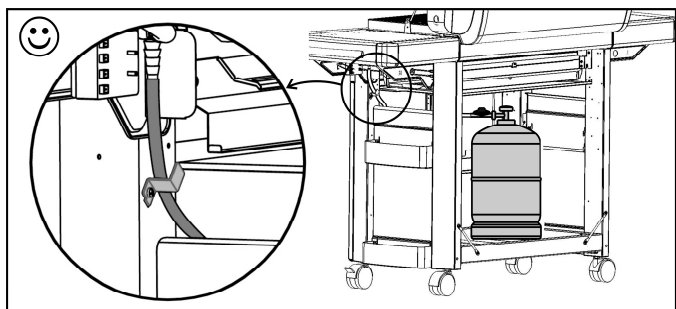
**g) Üzembe helyezés előtt**

Ne helyezze üzembe a készüléket addig, amíg figyelmesen el nem olvasott és meg nem értett minden előírást. Győződjön meg arról is:

- hogy nincs szivárgás
- hogy a Venturi csövek nincsenek eltakarva / eltömődve (például: pókháló)

**Az égő venturi csöveinek nyílása**

- hogy a cső nem ér hozzá olyan részekhez, melyek felmelegedhetnek.



- hogy a gázpalacktároló szellőzőnyílásai nincsenek eldugulva az adott esetben.
- hogy a zsiradékgyűjtő tálca megfelelően van a rekeszébe helyezve, és hogy megfelelően, a maximumig van betolva.
- a hővisszaverő a tartály hátsó részén rendesen a helyén legyen,
- a tartály 6 rögzített része visszakerüljön a helyére (lásd a p) „Tisztítás” c. fejezetet).

**h) A grillsütő égőfejének meggyújtása**

A grillsütő STOPGAZ rendszerrel van felszerelve. Ez a biztonsági rendszer automatikusan leállítja a gáz továbbjutását az égőfej felé, ha az égőfej lángja elalszik (pl. elfújja a szél, stb.).

- Nyissa ki a fedelet.
- Győződjön meg arról, hogy a szabályozó karok „OFF” (O) állásban vannak.
- Nyissa meg a gázpalack csapját.
- Nyomja be az égőfejnek megfelelő kapcsológombot, majd fordítsa el az óramutató járásával ellenkező irányba, (⚡) állásba. Nyomja be a begyújtási gombot (⚡).

- A gombot legfeljebb 10 másodpercig tartsa benyomva. Ha az égőfej 10 másodperc elteltével sem gyullad be, állítsa vissza a kapcsológombot kikapcsolt (O) állásba. A begyújtási művelet megismétlése előtt várjon egy percet.
- Az égőfej begyulladás után tartsa a kapcsológombot 10 másodpercig benyomva, majd engedje el. Ezáltal aktiválódik a STOPGAZ biztonsági rendszer.
- Állítsa be a lángot a kívánt erősségre, a kapcsológomb (⚡) vagy (⚡) állásba állításával.
- hasonlóképpen járjon el az összes égőfej esetében.
- Ha az elektronikus begyújtás nem működik, alkalmazza a manuális begyújtást (lásd a következő fejezetet).

**Az égőfej manuális begyújtása**

- Amennyiben nem sikerül az elektronikus begyújtás, az égőfejet gyújtsa be gyufa segítségével.
- Nyissa ki a fedelet.
- Győződjön meg arról, hogy a szabályozó karok „OFF” (O) állásban vannak.
- Emeljen le egy sütőrácsot, hogy szabadon hozzáférhessen az égőfejekhez.
- Nyissa meg a gáz áramlását (a gázcsapot vagy a nyomásszabályozó kart)
- Tartson égő gyufát az égőfej közelébe.
- Nyomja be az égőfejnek megfelelő kapcsológombot, majd fordítsa el az óramutató járásával ellenkező irányba, (⚡) állásba.
- Az égőfej begyulladás után tartsa a kapcsológombot 10 másodpercig benyomva, majd engedje el.
- A sütés gyorsaságát a szabályozó karok állása szerint lehet szabályozni: a teljes hozam (⚡) és a közepes hozam (⚡) között.

Az égőfej begyulladás után helyezze vissza a sütőrácsot vagy a sütőlapot.

**i) A grill égők eloltása**

Helyezze vissza a szabályozó karokat “OFF” (O) állásba, majd zárja el a gázpalack csapját.

**j) Az oldalégő begyújtása (típus szerint)**

Az oldalégő a grillsütőtől függetlenül, vagy azzal egy időben is működhet.


**Begyújtás:**

- Nyissa meg a gázpalack csapját;
- Ellenőrizze a gáz kör légmentes záródását a palacktól az oldalégőig (lásd f §).
- Nyissa ki a oldalfűző fedelét, majd húzza azt a főzőlap hátoldala felé az oldalsó hornyokban történő csúsztatással.
- Nyomja meg, majd fordítsa el a oldalfűző kapcsológombját (⊗) a maximális gáznyitás (⚡) állásig.
- Nyomja be a begyújtási gombot (⚡), amíg az égőfej be nem gyullad. Amennyiben 10 másodperc elteltével sem gyullad be, tartson gyufát az égőfej közelébe.
- Állítsa be a láng nagyságát az edény méretéhez úgy, hogy a csapot nyitja vagy zárja. Ne használjon olyan



edényt, melynek átmérője kisebb mint 10 cm vagy nagyobb mint 24 cm.

### k) A oldalégő eloltása (típus szerint)

Állítsa vissza a kapcsológombot (  ) kikapcsolt (O) állásba, majd zárja el a gázpalack csapját, ha a grillsütő használaton kívül van.

A fedél lezárásához csúsztassa azt fölfelé a hornyokban, amíg a tengelyt meg nem érinti, majd döntse előre.

### l) A gázpalack cseréje (típus szerint)

A kezelő panel világítása a grillsütővel együtt szállított 4 db AA (LR06) típusú elemmel működik. Az elemtartó egység a jobb első lábon található, a jobb oldali ajtó mögött. Felfelé csúsztatva vegye le az elemtartó doboz fedelét.

Helyezze be az elemeket a megadott polaritást figyelembe véve, majd helyezze vissza a fedelet.

A világítás be- és kikapcsolásához nyomja meg a képen látható stop-start gombot a konzol bal oldalán.





### m) OLDALFŐZŐ GRILLSÜTŐLAPJA

(modelltől függően)

A grillsütő oldalfőzője kétféle sütőlappal lehet felszerelve: lapos, illetve hullámos sütőlappal.

A kívánt sütőlapot helyezze a oldalfőző edénytartó támaszára. Gyűjtse be a rezsót, majd használja ki a további grillező felület előnyeit.


A sütőlap hőmérsékletét úgy lehet módosítani, hogy az oldalfőző égőfejéhez jutó gáz mennyiségét megváltoztatja a kapcsológomb (  ) vagy (  ) állásba fordításával.

### n) A gázpalack cseréje

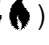
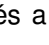
- A palack cseréjét mindig jól szellőző helyen végezze el úgy, hogy semmilyen láng, szikra vagy hőforrás ne legyen a helyiségben.
- Helyezze vissza a szabályozó karokat "OFF" (O) állásba, majd zárja el a palack csapját.
- Csavarja le a nyomásszabályozót, ellenőrizze, hogy a tömítő gumi jó állapotban a helyén van.
- Tegye a teli palackot a helyére, csavarja vissza a nyomásszabályozót, közben ügyeljen arra, hogy a cső nem feszül, vagy csavarodik.
- a légmentes záródás ellenőrzését az f) bekezdésben található utasítások alapján végezze.

### o) Használat

A különösen meleg részek kezeléséhez fokozottan ajánljuk védőkesztyű használatát.

Az első használat során melegítse körülbelül 30 percig a grillsütőt mindhárom, teljes hozam (  ) pozícióba állított égőfejével azért, hogy megszűnjön az újonnan festett alkatrészek kellemetlen illata. festékszaga.

Normál működés esetén a grillsütőt zárt fedőlap mellett 15-20 percen keresztül előmelegítheti, így a sütőlapokat kellő hőmérsékletre hevítheti.

A sütés gyorsaságát a szabályzó karok állása szerint lehet szabályozni : a teljes hozam (  ) és a közepes hozam (  ) között.

A sütés megkezdése előtt távolítsa el a felesleges zsiradékot a húsról, hogy csökkenjen a zsíros anyagok sütés alatti lángra lobbanásának lehetősége.

Minden egyes sütést követően tisztítsa le a grillsütő berendezést a zsír felhalmozódása, és a lángra lobbanás kockázatának csökkentése végett.

Amennyiben a készülék működése során elalszik valamelyik égőfej, a STOPGAZ rendszer automatikusan elzárja a gáz betáplálását. Állítsa a kapcsológombot kikapcsolt állásba (O), majd ismétlje meg a begyújtási műveletet.

### p) Tisztítás és karbantartás

**Soha ne alakítsa át a készüléket: minden átalakítás veszélyes következményekkel járhat.**

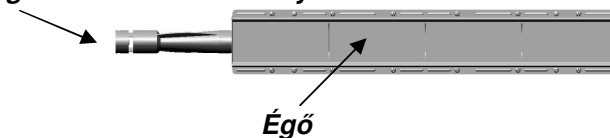
Minden használat után vegye ki az alkatrészeket (a hővisszaverőt, a zsiradékgyűjtő tálcát) a sütőteknőből, majd tisztítsa meg azokat mosószeres szivaccsal. Mosogatógépben is elmoshatók.

A készülék tökéletes állapota érdekében fokozottan javasoljuk, hogy rendszeresen (minden 1 – 2. használat után) tisztítsa meg.

Minden tisztítási művelet előtt várja meg, hogy a készülék kihűljön.

Amennyiben a készüléket legalább 30 napon keresztül nem használja, győződjön meg arról, hogy pókhálók nem tömítik-e el az égőfejek csöveit – ezek ugyanis csökkenthetik a grillsütő hatékonyságát, illetve a gáz esetleg az égőfejen kívül lobban be. Szükség esetén tisztítsa meg a Venturi-csövek nyílásait (lásd az alábbi ábrát), illetve az égőfej nyílásait.

#### Az égő venturi csöveinek nyílása



- **Tűztér fala, polcok, elülső alsó sáv, oldalsó és hátulsó lemezek, ajtók, oldalsó kosarak**

Rendszeresen tisztítsa meg ezeket a részeket is szivacs és mosogatószer segítségével. Ne használjon súrolószert.

- **A sütőrácsok és a sütőlap támaszai**

A támaszok tisztításának elősegítésére a Campinggaz kifejlesztette a Campinggaz Instaclean™ tisztítórendszerrel. A Campinggaz Instaclean™ tisztítórendszernek köszönhetően a hat támasztó elem

egy percen belül szerszám nélkül leszerelhető, majd mosogatógépben elmosható. Az elemek szennyeződésének mértékétől függően a tökéletesebb tisztítás érdekében a mosogatógépbe helyezés előtt szükséges lehet ezeket kefével átdörzsölni. Az elemek szét- és összeszereléséhez olvassa el az összeszerelési útmutatót.

#### - Sütőlap és sütőrács

A sütőlap és a sütőrács zománczott.

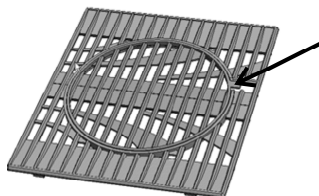
Tisztítás előtt várja meg, míg ezek lehűlnek. Használja a Campingaz® BBQ Cleaner Spray tisztítószerét, valamint használjon grillsütőkhöz való kefét.

A sütőlap és a sütőrács mosogatógépben is elmosható. Sok esetben a tisztítást ki kell egészíteni szivacsos vagy fémkefés dörzsöléssel is.

A sütőlap eltávolításához csúsztassa be az ujját az alább jelzett nyílásba. Másik kezével emelje fel, majd fogja meg a sütőlapot.



A két részből álló grillrács levételéhez (lásd az alábbi t) „Tartozékok” c. fejezetet), előbb emelje le a középső részt, az alább jelzett fül segítségével, majd távolítsa el a keretet.



#### - Zsiradékgyűjtő tálca

A grillező két zsiradékgyűjtő tálcával van felszerelve. Ajánlott ezeket minden használat után megtisztítani. Ezek mosogatógépben is elmoshatók.

A tisztítás elősegítése érdekében a zsiradékgyűjtő tálcák olyan szélesek, hogy a grillsütő üzembe helyezése előtt kereskedelmi forgalomban kapható alumíniumfóliával lefedhetők. A grillsütő használata után az alufóliát ki lehet dobni.

A zsiradékgyűjtő tálcák aljára egy kis homokot is lehet tenni, ami magába szívja a sütési zsiradékot. Minden sütés után dobja ki a homokot.

#### - Hővisszaverő (W-alakú alkatrész)

Ezt az alkatrészt mosogatógépben is el lehet mosni. Sok esetben a tisztítást ki kell egészíteni szivacsos vagy puha kefével dörzsöléssel is.

#### - A fedél üvegezése (modelltől függően)

Rendszeresen tisztítsa üvegtisztító vagy kandallóbetét tisztítására szolgáló szerrel.

A makacs szennyeződések eltávolításához a Campingaz® szappanos vízbe áztatott acél súroló használatát ajánlja.

#### - Fémterületek az égőfejek közvetlen közelében

Ezek a fém alkatrészek alumínium borítással rendelkeznek. Semmi esetre sem szabad tűzhelytisztító szert használni, mert megmarja az alumíniumot.

#### - Kerámia:

Ezek a kerámia alkatrészek az égőfej aktív részei. Használat során elvörösödnek. Ne tisztítsa, nedvesítse vagy dörzsölje a kerámiát. Ez károsíthatja ezeket az alkatrészeket.

#### - Inox felületek (fedél, felső elülső lemez, a polcok előlapja)

Ezeket a felületeket rendszeresen tisztítsa mosogatószeres szivacs segítségével. Ne használjon súrolószert.

Az inox felületek csillogásának visszanyeréséhez használjon rozsdamentes acél felületekre való tisztítószert.

#### q) A fedél üvege

Kerülje a hősokkot (hideg víz érintkezése a meleg üveggel).

#### r) Sütési módok

A 4 Series RBS grillsütőt kifejezetten könnyű és kényelmes sütésre tervezték, amely ugyanakkor biztosítja azt a sült hús illatot, amely a grillezést vonzóvá teszi.

A 4 Series RBS grillsütővel nyugodtan süthet zsíros húsokat (kolbász, csirkecomb stb.) anélkül, hogy felcsapnának a lángok.

A 4 Series RBS grillsütőt külön gyors és ropogós nyársforgatásra tervezték (külön kapható).

A sütés során a zsiradékok a tűztér alján lévő hőterelő lemezre csöpögnek. A lemezzel érintkezve a zsiradékokban lévő víz elpárolgása illatossá teszi a húst.

**Megjegyzés:** a grillsütőn lévő húsok leragadásának megelőzése céljából elég egy kis étolajjal megkenni vagy zsíros papírral bedörzsölni őket. Semmit ne helyezzen a hideg grillsütőre. A kényes, leragadásra hajlamos ételeket lehetőleg alufóliában helyezze a grillsütőre.

#### 1 - sütés forgó nyárssal: (külön kapható)

Nyárson készíthető húsdarabokat és az egyenletes alakú baromfi húst, közepükön kell átszúrni, majd az erre a célra szolgáló 2 villával rögzíteni. Ügyelni kell a baromfi hús gondos megkötésére, mielőtt a nyársra felszúrjuk.

A nyárson való grillezéshez

- távolítsa el a sütőrácsokat.

- Emelje le a középső égőfej védő elemét (a V-alakú alkatrészt).

- A középső égőfejet fedje le alufóliával, hogy megvédje a ráfolyó zsiradéktól.

- **A középső égőfejet tilos a forgó nyárssal együtt használni.**

- Szerelje össze az erre a célra szolgáló tartozékokat a mellékelt használati útmutató szerint.

A sütőteknő aljára alumínium tálcát is helyezhet a sütési zsiradék felfogására.

A motor üzembe helyezése előtt győződjön meg arról, hogy a nyárs szabadon tud forogni.

## 2 - Grillsütés – nyitott vagy zárt fedéllel

Helyezze a grillezni kívánt húst közvetlenül a grillsütő rácsra. Forgassa meg és változtassa a sült étel helyét a sütés előrehaladottságának és az egyéni ízlésnek megfelelően.

Lezárt fedéllel a hőmérséklet magasabb, ezáltal gyorsabb a sütségi folyamat. Az étel megégetésének megelőzése céljából azonban ajánlott a sütséget ellenőrizni és adott esetben a beállító kart minimális fokozatra állítani.

## 3- Sütő – lezárt fedél

Grillsütőjét sütőként is használhatja csőbensültek, pizzák, felfújtak stb. készítésére. Maximális fokozaton a sütő nagyon meleg. Ajánlott tehát a sütő hőmérsékletét az ételnek megfelelően megválasztani.

## 4 – Lassú sütés – Zárt fedéllel

Csak egy égőfejet gyújtson be, majd a sütni kívánt ételt helyezze a sütőrácsra. A kívánt sütségi sebességtől függően változtassa az étel égőfejtől való távolságát, illetve az láng méretét.

## 5 – Sütés vaslapon Plancha

A grillezőt vaslapon sütésre is használhatja a sütségi felület felén.

A vaslapon sütés a kényesebb ételek (halak, tenger gyümölcsei, zöldségek, stb.) sütésére ajánlott. Alkalmos továbbá zsíros ételek sütésére is (pl. kacsamell, csirkecomb, kolbász, stb.)

A grillező sütőlapja kétoldalú: az egyik oldala bordázott, húsok sütésére, a másik oldala pedig sima, halak, tenger gyümölcsei és zöldségek sütésére.

Gondoskodjon arról, hogy a zsiradék könnyen lefolyhasson a sütőlap nyílásain. Ajánlott grillező spatula használata.

**Figyelem!** Kizárólag erre a célra szolgáló tartozékokat használjon. Soha ne használjon egyszerre két lapot.

## 6 - Sütés fóliában

Csomagolja be gondosan a sütni kívánt ételt alufóliába, hogy a sütés során keletkező lé megmaradjon. Ez a módszer különösen alkalmas halak, zöldségek, burgonya stb. készítésére.

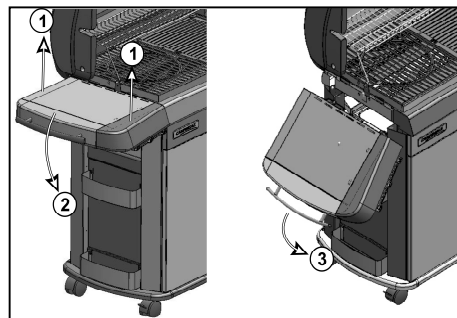
**SOHA NE FEDJE LE TELJESEN A SÜTŐRÁCSOT ALUFÓLIÁVAL.**

**SOHA NE HASZNÁLJA A GRILLSÜTŐT A TEKNŐ ALJÁN LÉVŐ W-ALAKÚ HÖVISSZAVERŐ NÉLKÜL.**

## s) Tárolás

- Zárja el a gázpalack csapját minden használat után.
- Ha a készüléket belső helyiségben helyezi el, válassza le a gázpalackról.
- Ha kültéren tárolja, védőhuzat használata javasolt (lásd a tartozékok fejezetet).
- Ha hosszabb időn keresztül nem használja a készüléket, fokozottan javasoljuk, hogy száraz, fedett helyen tárolja (pl.: garázsban).

- A bal oldali polc összecukható. Az összecukáshoz két kézzel fogja meg a két oldalán, húzza meg óvatosan felfelé a polc kioldásához, majd döntse meg addig, amíg az oldalfalhoz nem ér.



- A Campinggaz® javasolja, hogy kültéri tárolás esetén a berendezést a cég által gyártott ponyvával takarja le.

## t) Tartozékok

A modell függvényében a grillsütő Campinggaz® Culinary Modular konyhai kiegészítőkkel szerelt.

A Campinggaz® Culinary Modular konyhai kiegészítők az alábbi két részből állnak:

- keret
- központi elem.



A központi elem eltávolítható, helyette valamelyik külön kapható Campinggaz® kiegészítő helyezhető be, például:

- pizza kő
- Wok
- Paella serpenyő

A Campinggaz® Culinary Modular konyhai kiegészítőkből álló grillsütő, így egy valódi kültéri, a készített ételnek megfelelő konyhává alakítható át.

Ha az Ön grillsütő modellje nem Campinggaz® Culinary Modular konyhai kiegészítővel szerelt, akkor ezeket külön megvásárolhatja.

**Az ADG fokozottan javasolja, hogy a gázos grillsütőhöz mindig Campinggaz® márkájú tartozékokat és cserealkatrészeket használjon. Az ADG semmilyen felelősséget nem vállal az olyan károkért vagy működési zavarokért, melynek oka a más márkájú tartozékok és / vagy cserealkatrészek használata.**

## u) Környezetvédelem

Gondoljon a környezet védelmére is! Az Ön készüléke begyűjthető vagy újrahasznosítható anyagokat tartalmaz. Helyezze el ezeket a közösségi hulladékbegyűjtő hivatalnál, és válogassa szét a csomagolóanyagokat.

## t) Ajánlások az akkumulátorhoz



Ez az elemeken található jel arra utal, hogy az élettartamuk lejártával az elemeket el kell távolítani az egységből, majd azokat

újrahasznosításra, vagy megfelelő hulladékgyűjtő helyre kell juttatni. Az elemeket tilos a többi hulladékkal együtt szemébe dobni: gyűjtőhelyre (lerakóhelyre...) kell vinni. Tájékozódjon a helyi hatóságoknál. Szabadban soha ne dobja el, ne égesse el: a benne felhasznált bizonyos összetevők miatt (Hg, Pb, Cd, Zn, Ni) az akkumulátor veszélyes lehet a környezetre és az emberi egészségre.

## w) Elektromos és elektronikai hulladék



Ez a jelzés azt jelenti, hogy a berendezés elektromos rendszerét szelektív hulladékgyűjtés keretében kell leadni. Hasznos élettartama végén a berendezés elektromos rendszerét megfelelő módon kell leselejtezni. Az elektromos rendszert nem szabad vegyes háztartási hulladék közé dobni. Az ilyen hulladékok szelektív gyűjtésének célja a hulladékban lévő újrahasznosítható anyagok újrahasznosítása vagy újbóli felhasználása. A berendezés elektromos rendszerét erre a célra szolgáló hulladék-újrahasznosítási telepre vigye. Tájékozódjon a helyi hatóságoknál. A szabadban soha ne dobja el, ne égesse el: az elektromos és elektronikai készülékekben található bizonyos veszélyes összetevők miatt veszélyes lehet a környezetre és ártalmas lehet az emberi egészségre is.

## Hibák

### Az égő nem gyullad be

- A gáz nem megfelelően érkezik
- Nyomásszabályozó nem működik
- A cső, a csap, a VENTURI cső vagy az égő nyílásai eldugultak
- A VENTURI cső nem fed be az injektort
- Amennyiben a STOPGAZ rendszer hőkapcsolója nincsen kellően felmelegítve, ismétlje meg a begyűjtési műveletet a szabályozógomb 15-20 másodpercen keresztül történő nyomva tartásával. Ha az égőfej ekkor sem gyullad be, kérjen segítséget az ügyfélszolgálatától.

### Az égő kihagy, vagy elalszik

- Ellenőrizze, hogy van-e gáz
- Ellenőrizze a cső csatlakoztatását
- Forduljon a szervizszolgálathoz.

### A láng instabil

- Új palack, amelyben levegő lehet
- Hagyja a lángot égni, és a hiba magától megszűnik.
- Forduljon a szervizszolgálathoz

### Nagy láng az égő felületén

- Az injektor tartó rosszul áll a VENTURI csövön. Helyezze vissza a venturi-csövet.
- A Venturi csövet valami eltakarja / eltömíti (például: pókháló). Tisztítsa meg a venturi-csövet.
- Forduljon a szervizszolgálathoz

### Láng az injektornál

- A palack majdnem üres
- Cseréljen palackot, és a hiba magától megszűnik
- Forduljon a szervizszolgálathoz

### A zsiradék rendellenesen gyullad meg

- Tisztítsa meg az égőfej felett található védőlemezt.
- Tisztítsa meg a zsírgyűjtő tálat.
- A grillsütő túlságosan felmelegedett: csökkentse a gázhozamot
- Hibás gomb, vezeték vagy elektród
- Ellenőrizze a gyújtó kábeleinek csatlakozásait

### Az égőt meg lehet gyújtani gyufával, de a „PIEZO” gyújtóval nem

- Ellenőrizze a kerámia és a csatlakozó kábel állapotát
- Forduljon a szervizszolgálathoz.

### Lángoló szivárgás a csatlakozásnál

- A csatlakozás nincs légmentesen zárva
- Azonnal kapcsolja le a gázt
- Forduljon a szervizszolgálathoz.

### Elégtelen hőmérséklet

- Az injektor vagy a Venturi cső eldugult
- Forduljon a szervizszolgálathoz.

### Égő szivárgás a szabályozó gomb mögött

- Hibás csap
- Kapcsolja ki a készüléket
- Forduljon a szervizszolgálathoz

### Égő szivárgás a konzol alatt

- Kapcsolja ki a készüléket
- Zárja el a gázpalackot
- Forduljon a szervizszolgálathoz.

## A GARANCIA FELHASZNÁLÁSÁNAK FELTÉTELEI

- A termék teljes alkatrész és munkadíj garanciát élvez a vásárlástól számított 2 (kettő) éven keresztül.
- A garancia érvényesíthető: a vásárlás időpontját igazoló dokumentum másolatával (pl.: számla, pénztári blokk) és az észlelt probléma leírásával.
- Minden gázzal működő terméket le kell választani a gázpalackról, amelyre rá van kötve, mielőtt valamelyik jóváhagyott garanciális szervizünkbe visszajuttatják.
- A terméket megjavítják, kicserélik, vagy visszatérítik az árát.
- A garancia megszűnik és érvényét veszíti, ha a sérülés az alábbiak miatt következett be: (i) a termék helytelen használata vagy tárolása, (ii) a termék arbantartásának hibája vagy a használati utasításnak nem megfelelő karbantartás, (iii) nem engedélyezett harmadik fél által végzett javítás, módosítás vagy karbantartás, (iv) nem eredeti alkatrészek felhasználása.
- **MEGJEGYZÉS:** e termék üzleti célú felhasználása a garancia elvesztését vonja magával.
- Ez a garancia egyáltalában nem csökkenti a fogyasztó törvényes jogait.
- Reklamációs ügyekben vegyék fel a kapcsolatot vevőszolgálatunkkal.

# Uporaba in vzdrževanje

- Pred uporabo preberite navodilo.
- Za uporabo samo na prostem.
- Ne uporabljajte oglja.
- Ne uporabljajte nastavljivega reducirnega ventila. Uporabljajte reducirni ventil s fiksno nastavitvijo, ki je v skladu z ustreznim evropskim standardom.
- Na rešetko za peko ali na njeno mesto ne nameščajte kovinske plošče, ki je ni zasnovala ali priporočila družba CAMPINGAZ.
- Redno čistite sestavne dele na dnu zbiralne posode, da preprečite nevarnost vžiga maščobe.

**OB NEUPOŠTEVANJU TEH NAVODIL ZA UPORABO, LAHKO PRIDE DO RESNE OKVARE VAŠE NAPRAVE.**

## a) Za vašo varnost

- Ne postavljajte in ne uporabljajte bencina ali drugih vnetljivih tekočin ali hlapov v bližini svoje naprave. Med uporabo mora biti naprava oddaljena od vnetljivih snovi.

### V primeru vonja po plinu:

- 1) Zaprite pipo plinske jeklenke.
- 2) Ugasnite vsak odprti plamen.
- 3) Odprite pokrov.
- 4) Če še vedno obstaja vonj, glejte točko F, oz. se pozanimajte neposredno pri svojem dobavitelju.

- Uporabnik ne sme posegati v dele, ki jih zaščiti proizvajalec ali njegov pooblaščenec.
- Po uporabi zaprite plinski vsebnik.
- Vključene naprave nikoli ne pustite brez nadzora.

## b) Mesto uporabe

- Napravo lahko uporabljate samo zunaj prostorov.
- Pozor: dostopni deli so lahko zelo vroči. Majhnim otrokom ne pustite blizu naprave.
- V polmeru okrog 60 cm od naprave se ne sme nahajati nobena gorljiva snov.
- Ne premeščajte naprave med delovanjem.
- Napravo uporabljajte na ravnih tleh.
- Predvidite pretok svežega zraka 2 m<sup>3</sup>/kW/h.

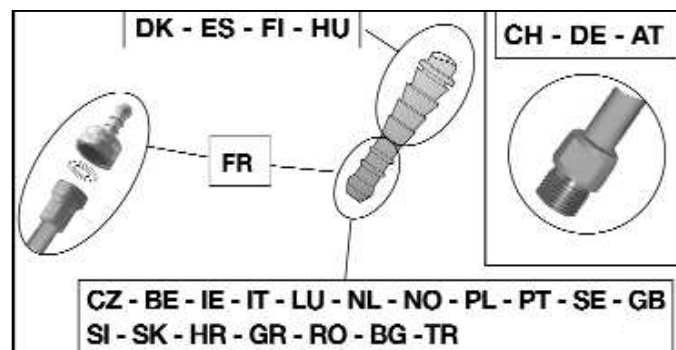
## c) Plinska jeklenka

Naprava je namenjena za delovanje z jeklenkami za butan/propan od 4,5 do 15 kg, opremljenimi z ustreznim reducirnim ventilom.

- **Francija, Belgija, Luksemburg, Združeno Kraljestvo, Irska, Portugalska, Španija, Italija, Grčija:** butan 28 mbar/propan 37 mbar
- **Nizozemska, Norveška, Švedska, Danska, Finska, Švica, Madžarska, Slovenija, Slovaška, Češka Republika, Bulgarija, Turčija, Romunija, Hrvaška:** butan 30 mbar/propan 30 mbar.
- **Poljska:** propan 37 mbar.

- **Nemčija, Avstrija:** butan 50 mbar/propan 50 mbar. Priključitev ali zamenjavo jeklenke vedno izvajajte v dobro prezračenem prostoru in nikoli v prisotnosti plamena, iskre ali vira toplote. Postavitev plinske jeklenke pod žar je odvisna od uporabljenega modela in višine jeklenke.

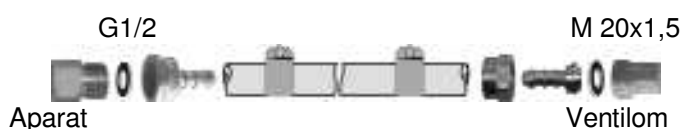
## d) Cev



### Francija (glede na model)

Aparat se lahko uporablja z 2 vrstama gibkih cevi:

- a) gibko cevjo, ki se namesti na priključke za cev pri napravi in pri reducirnem ventilu ter je pritjena z objemkami (v skladu z normo XP D 36-110). Priporočena dolžina je 1,25 m.



- b) gibko cevjo (v skladu z normo XP D 36-112), opremljeno z navojno matico G " za pritvje na napravo in z matico M 20x1,5 za pritvje na reducirni ventil. Priporočena dolžina je 1,25 m.



**Aparat ima navojni priključek za dovod plina G1/2, ki je dobavljen s priključkom za cev NF in spojem, ki sta že nameščena.**

### 1) Za uporabo aparata z gibko cevjo XP D 36-110: (rešitev d) a))

- gibko cev do konca pritrdite na priključek za cev na aparatu in na reducirnem ventilu.
- obroči cevi naj zdrsnejo čez prvi dve izboklini priključkov cevi, vijak objemke privijte do napere.

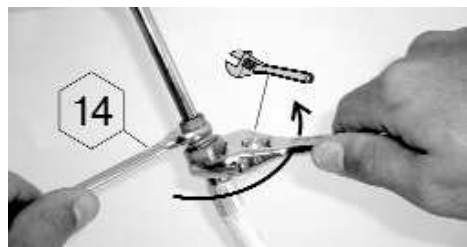


- tesnenje preverjajte po navodilih iz odstavka f).

### 2) Za uporabo aparata z gibko cevjo XP D 36-112, matice G " in M20x1,5: (rešitev d) b))

- odvijte in odstranite priključek cevi NF, da osvobodite vhodni priključek G1/2.
- odstranite spoj

- privijte navojno matico cevi G1/2 na vhodni priključek aparata in navojno matico M20x1,5 na izhodni priključek reducirnega ventila, v skladu z navodili, ki so priložena gibki cevi.
- za privitje cevi na vhodni priključek na napravi, uporabite dva ključa:
  - ključ 14 za pridrževanje vhodnega priključka na napravi,
  - francoski ključ za privitje matice na plinski cevi



- za privijanje matice na plinski cevi na regulator pritiska uporabite ključ.
- tesnenje preverjajte po navodilih iz odstavka f).

Prepričajte se da se gibka cev normalno odvijaja, brez zvijanja ali natezanja, niti se ne dotika vročih delov aparata. Zamenjati jo je potrebno pred iztekom roka trajanja, predpisanega na cevi ali če je cev kakorkoli poškodovana, ali so na njej prisotne razpoke. Ne vlecite za cev ali spiralo. Pazite, da cev ni v stiku z deli, ki bi lahko postali vroči.

**Belgija, Luksemburg, Nizozemska, Velika Britanija, Irska, Poljska, Portugalska, Španija, Italija, Češka, Norveška, Švedska, Danska, Finska, Hrvaška, Madžarska, Slovaška, Slovenija, Grčija, Bulgarija, Turčija, Romunija:**

Naprava je opremljena s prstenasto spojko. Uporabljati jo je treba z gibko cevjo, katere kakovost je prilagojena uporabi butana in propana. Ne sme biti daljša od 1,20 m. V primeru da je poškodovana ali razpokana, jo je treba zamenjati, če to zahtevajo nacionalni pogoji ali glede na njeno veljavnost. Ne vlecite za cev ali spiralo. Pazite, da ni blizu delov, ki bi lahko postali vroči.

**Švica, Nemčija, Avstrija:**

Napravo je treba uporabljati z gibko cevjo, katere kakovost je prilagojena uporabi butana in propana. Ne sme biti daljša od 1,50 m. V primeru da je poškodovana ali razpokana, jo je treba zamenjati, če to zahtevajo nacionalni pogoji ali glede na njeno veljavnost. Ne vlecite za cev ali spiralo. Pazite, da cev ni v stiku z deli, ki bi lahko postali vroči.

Spoj gibke cevi: da bi priključili cev na spojko naprave, tesno zategnite matico cevi, vendar ne preveč, z dvema ustreznima ključema:

- ključ 14 za blokiranje spojke
- ključ 17, da privijete matico cevi

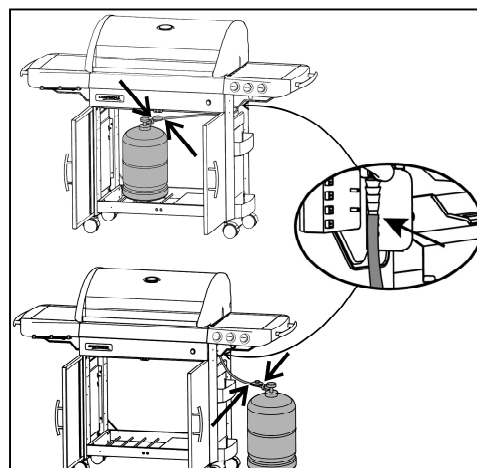


## e) Pokrov

Pazljivo ravnajte s pokrovom, še posebej med delovanjem. Ne sklanjajte se nad ognjišče.

## f) Preskus tesnenja

- 1) Napravo uporabljajte na prostem in iz njene bližine odstranite vse vnetljive snovi. Ne kadite.
- 2) Preverite ali so gumbi za nastavev v položaju "OFF" (O).
- 3) Gibko cev priključite kot je opisano v odstavku d).
- 4) Privijte ventil za reduciranje tlaka na plinsko jeklenko.
- 5) Puščanja ne preiskujte s plamenom, temveč uporabljajte tekočino za odkrivanje puščanja plina.
- 6) Tekočino nanesite na spoje jeklenke/reducirnega ventila/cevi/naprave. Gumbi naprave morajo ostati v položaju "OFF" (O). Odprite ventil plinske jeklenke.



- 7) Če nastajajo mehurčki, pomeni, da pušča plin.
- 8) Da preprečite puščanje, zategnite matice. Vse dele v okvari je potrebno takoj zamenjati. Naprave na smete uporabljati, dokler ne odpravite puščanja.
- 9) Zaprite ventil plinske jeklenke.

### Pomembno:

Za odkrivanje puščanja plina nikoli ne uporabljajte plamena. Kontrolo in preverjanje puščanja plina morate izvajati vsaj enkrat na leto in ob vsaki zamenjavi plinske jeklenke.

## g) Pred uporabo

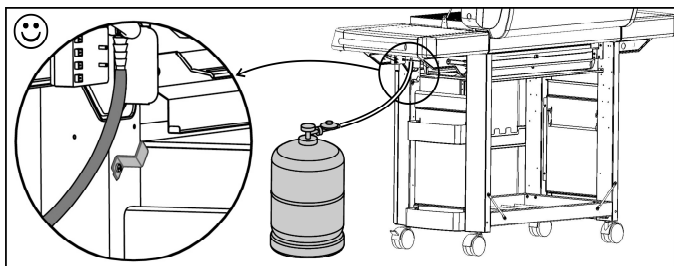
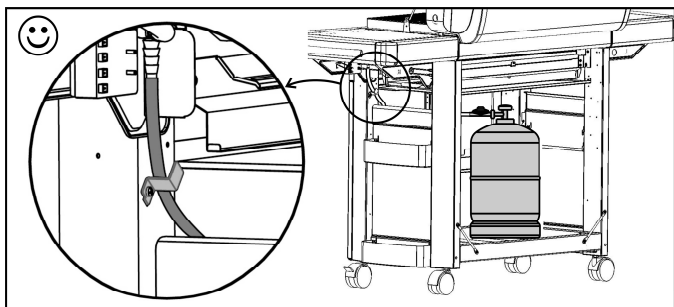
Ne uporabljajte naprave, dokler niste pazljivo prebrali in razumeli vseh navodil. Prepričajte se tudi:

- da ni puščanja plina
- da niso zamašene venturijeve cevi (npr: pajčevine)

### Ustje venturijske cevi gorilnika



- da cev ni v stiku z deli, ki bi lahko postali vroči.



- da ventilacijske odprtine ohišja plinske posode niso zamašene, kjer je to potrebno.
- da je/so lovilec/-ci maščobe pravilno vstavljen/-i na svoje mesto, kolikor globoko ga/jih je mogoče vstaviti in da je/so pravilno obrnjen/-i.
- da je toplotni reflektor dobro nameščen na dnu korita.
- da je 6 premičnih delov korita pravilno vrnjeno na njihovo mesto (glej § p – čiščenje).

### h) Prižiganje gorilnikov za žar

Vaš žar je opremljen s sistemom STOPGAZ. Ta varnostni sistem avtomatično zapre dovod plina do gorilnika, če se plamen na gorilniku ugasne (veter, ...).

- Odprite pokrov žara.
- Prepričajte se, da so regulacijski gumbi v položaju »OFF« (O).
- Odprite ventil plinske jeklenke.
- Pritisnite, nato pa obrnite v nasprotni smeri urinih kazalcev ustrezen gumb za zeleni gorilnik na položaj (⚡🔥). Nato pritisnite gumb za vžig.
- Gumb držite največ 10 sekund. Če se gorilnik ne prižge v 10 sekundah, vrnite gumb za nastavitev plamena na položaj OFF (O). Počakajte eno minuto, nato pa znova začnite s prižiganjem.
- Ko se gorilnik vžge, gumb za nastavitev plamena držite pritisnjen 10 sekund, nato ga spustite. Na ta način se vključi varnostni sistem STOPGAZ.
- Nastavite plamen na zeleno jakost tako, da gumb za nastavitev obrnete na položaj (⚡🔥) ali (🔥).
- Na enak način ravnajte z vsemi gorilniki.
- Če elektronski vžig ne deluje, ravnajte po postopku za ročen vžig (naslednji odlomek).

#### Ročen vžig gorilnika

- V primeru, da ne uspe elektronski vžig, uporabite za prižiganje gorilnika šibico.
- Odprite pokrov žara.

- Prepričajte se, da so regulacijski gumbi v položaju »OFF« (O).
- Privzdignite eno izmed rešetk nad gorilnikom, da boste imeli prost dostop do površine gorilnika.
- Odprite dovod plina (ventil ali ročico za reguliranje jeklenke).
- Prižgano vžigalico približajte gorilniku.
- Pritisnite, nato pa obrnite gumb za ustrezen gorilnik v nasprotni smeri urinih kazalcev, na položaj (⚡🔥).
- Ko se ogenj prižge, držite gumb za nastavitev plamena še 10 sekund, nato ga spustite.
- Hitrost pečenja se lahko spreminja s spremembo lege regulacijskih gumbov. med položajem polni pretok (⚡🔥) ter položajem srednji pretok (🔥).

Ko se ogenj prižge, namestite rešetko ali kuhhalno ploščo nazaj na njeno mesto.

### i) Ugašanje žara

Regulacijske gumbne vrnite v položaj "OFF" (O), nato zaprite ventil plinske jeklenke.

### j) Prižiganje kuhalnika (odvisno od modela)

Kuhalnik lahko deluje sam ali istočasno kot žar.

- Preverite tesnost plinovoda od jeklenke do kuhalnika (glej točko f).
- Odprite pokrov kuhalnika in ga odložite ya kuhalnikom tako, da zdrsne vzdolž bočnih utorov.
- Pritisnite in obrnite (☒) regulacijski gumb kuhalnika na položaj "POLNI PRETOK" (⚡🔥).
- Pritisnite gumb za vžig (⚡) ni ga držite, dokler se kuhalnik ne prižge. V primeru, da se v 10 sekundah ne prižge, h gorilniku približajte vžigalico.
- Ne uporabljajte posode premera manj kot 10 cm ali več kot 24 cm.

### k) Ugašanje kuhalnika (glede na model)

Regulacijski gumb (☒) nastavite na položaj OFF (O), nato, če žar ne deluje, zaprite ventil na plinski jeklenki. Če želite potegnite pokrov navzgor, da zdrsne po utorih, dokler se ne ujame z osjo tečaja in ga lahko zaprete.

### l) Osvetlitev upravljalne plošče

(odvisno od modela)

Sistem osvetlitve plošče napajajo štiri baterije vrste AA (LR06), ki so priložene plinskemu žaru. Predal za baterije se nahaja na sprednji desni nogi, za desnimi vrati. Odstranite pokrovček predalčka za baterije, tako da ga potisnete navzgor. Vstavite baterije, pri tem upoštevajte pravilno usmerjenost, nato ponovno namestite pokrovček.

Če želite vklopiti ali izklopiti osvetlitev, pritisnite gumb start-stop, ki je prikazan na tej sliki in se nahaja na levi strani upravljalne plošče.





## m) GRIL STRANSKEGA GRELCA

(odvisno od modelu)

Stranski grelec vašega ražnja je lahko opremljen z dvema vrstama grila: z ravnim in valovitim grilom.

Gril, ki ga želite uporabljati, namestite na nosilec loncev na vašem grelcu. Prižgite grelec in izkoristite dodatno površino za pečenje na ražnju.


Temperaturo plošče lahko nastavite z nastavitvijo dovoda plina za gorilnik oziroma z nastavitvijo gumba za nastavev plamena na (  ) ali (  ).

## n) Zamenjava plinske jeklenke



- Vedno jo menjajte v dobro prezračenem prostoru in nikoli v prisotnosti plamena, iskre ali vira toplote.
- Nastavitvene ročice postavite v položaj "OFF" (O), nato pa zaprite pipo plinske jeklenke.
- Odvijte reducirni ventil, preverite prisotnost in dobro stanje tesnilnega stika.
- Namestite polno jeklenko na svoje mesto, ponovno privijte reducirni vijak in pazite, da ne bo prišlo do vlečenja ali zvijanja cevi.
- zatesnitev bo preverjena po navodilih iz odstavka f).

## o) Uporaba

Priporočamo, da med rokovanjem z zelo vročimi deli nosite zaščitne rokavice.

Med prvo uporabo pustite, da se žar segreje z gorilniki v legi polnega pretoka (  ), približno za 30 minut, pri tem se odstrani vonjave barve in novih delov.

Pri normalnem delovanju segrevajte raženj pod zaprto pokrovko 15 do 20 minut, da se rešetke za pečenje segrejejo do ustrezne temperature.

Hitrost pečenja se lahko spreminja s spremembo lege regulacijskih gumbov. med položajem polni pretok (  ) ter položajem srednji pretok (  ).

Da zmanjšate oprijemanje hrane na rešetkah grila, jih pred namestitvijo hrane rahlo naoljite s kuhinjskim oljem. Za zmanjšanje vžiga maščob med pečenjem, pred pečenjem z mesa odstranite odvečno maščobo.

Gril po vsakem pečenju očistite, da se na njem ne začne nabirati maščoba in da s tem zmanjšate tveganje za vžig maščobe.

Če se neki gorilnik izključi, ko je vključen raženj, bo sistem STOPGAZ avtomatično izključil dovod plina. Vrnite gumb za nastavev plamena na položaj "OFF" (O) in ponovite postopek za vžig.

## p) Čiščenje in vzdrževanje

**Nikoli ne spreminjajte naprave: vsako spreminjanje je lahko nevarno.**

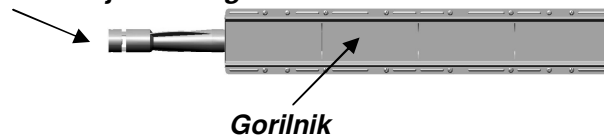
Po vsaki uporabi vzemite dele z dna korita (reflektor, predal za maščobo) in jih operite z gobico in detergentom za posodo. Lahko jih operete tudi v stroju za pranje posoede.

Da bi svojo napravo vzdrževali v odličnem stanju, priporočamo, da jo redno čistite (po 1 do 2 uporabah).

Pred vsakim čiščenjem počakajte, da se naprava ohladi.

Če naprave niste uporabljali več kot 30 dni, preverite, da odprtine na cevi gorilnika ne bi bile zamašene s pajčevino, kar lahko zmanjša učinkovitost pečenja hkrati pa obstaja nevarnost, da plin zagori zunaj gorilnika. Očistite odprtine venturijeve cevi (glej spodnjo sliko), po potrebi pa tudi cev gorilnika.

### Ustje venturijeve cevi gorilnika



### - Frontalna plošča, podnožje, vrata, stranske košare

Tudi te elemente občasno očistite s pomočjo gobe, namočene v sredstvo za pomivanje posode. Ne uporabljajte grobih sredstev.

### - Plošče kurišča in grelna plošča

Da bi olajšali čiščenje **kurišča**, je Campinggaz® izdelal Campingaz Instaclean™. Campingaz Instaclean™ pomeni, da je kurišče sestavljeno iz 6 plošč. In se lahko razstavi brez orodja v manj kot eni minuti. Plošče lahko pomijete preprosto v pomivalnem stroju. Odvisno od količine in vrste umazanije bo morda za večjo čistočo potrebno nekatere dele predhodno očistiti s ščetko. Za postopek sestavljanja in razstavljanja teh delov poglejte priročnik za sestavljanje.

### - Plošča in mreža za pečenje

Plošča in mreža za pečenje sta emajlirani.

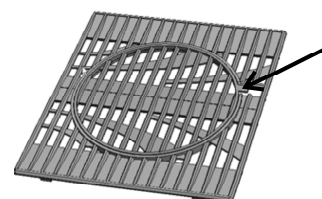
Pred kakršnimkoli postopkom čiščenja počakajte, da se ohladita. Uporabite sredstvo za čiščenje Campinggaz® BBQ Cleaner Spray in ščetke za žar.

Ploščo in mrežo lahko operete v stroju za pomivanje posode. Pranje je pogosto potrebno dopolniti še z čiščenjem z gobico ali kovinsko ščetko.

Za snemanje plošče iz litega železa vstavite prst v na sliki označeno odprtino. Dvignite ploščo in jo pridržite z drugo roko.



Za snemanje dvodelne mreže iz litega železa, (glej odlomek t) Dodaten pribor), dvignite prvo ploščo, kot je navedeno spodaj, s pomočjo jezička, srednji del, nato dvignite okvir.



### - Predal za zbiranje maščobe

Vaš raženj ima dva predala za zbiranje maščobe. Priporočamo, da ju operete po vsaki uporabi. Lahko ju operete v pomivalnem stroju.

Za lažje čiščenje sta predala za zbiranje maščobe dimenzionirana tako, da njuna širina ustreza aluminijški foliji za gospodinjstvo, ki jo lahko nabavite v maloprodaji in s katero ju lahko prekrijete, preden



vkjučite raženj. Na dno predala za zbiranje maščobe lahko položite tudi pesek, ki bo vpijal maščobo med pečenjem. Po vsakem pečenju pesek vrzite stran.

#### - Reflektor toplote (del v obliki črke W)

Ta del lahko operete v stroju za prižgete žar. Običajno pomivanje je potrebno občasno dopolniti z drgnjenjem z gobico ali z mehko ščetko.

#### - Steklo na pokrovu (glede na model)

Občasno ga očistite s sredstvom za čiščenje oken ali čistilom za kamine.

Za odstranjevanje trdovratne nečistoče Campingaz® priporoča blazinice iz jeklene volne in detergent.

#### - Kovinske površine okrog gorilnikov

Ti kovinski deli so prekriti z aluminijem. V nobenem primeru ne uporabljajte sredstev za čiščenje pečice, saj delujejo agresivno na aluminij.

#### - Keramika

Keramični deli so aktivni sestavni deli gorilnika. Med uporabo postanejo rdečkasti. Keramičnih delov ne čistite, močite ali drgnite. S tem bi jih lahko poškodovali.

#### - Površine iz nerjavečega jekla (pokrov, frontalna plošča, prednje strani polic)

Te dele redno čistite s pomočjo gobice in sredstva za pomivanje posode. Ne uporabljajte abrazivnih sredstev.

Za obnovo sijaja nerjavečega jekla uporabite posebno sredstvo za čiščenje nerjavečega jekla.

### q) Steklo na pokrovu

Izogibajte se toplotnim šokom (hladna voda ali dotik vročega stekla).

### r) Načini peke

Žar 4 Series RBS je posebej zasnovan tako, da vam omogoča enostavno in udobno peko in izvablja opojne vonjave, ki predstavljajo čar peke na žaru.

S svojim ražnjem 4 Series RBS lahko mirno pečete mastno meso (klobase, vratovina, piščančja bedra...), ne da bi prišlo do dviganja plamenov.

Poleg tega je žar 4 Series RBS posebej razvit za hitro in hrustljivo peko na žaru.

Med peko pada maščoba na toplotni odsevnik na dnu zbiralne posode. Ob stiku z njim izhlapeva voda v maščobi in odišavi meso.

**Opomba:** da preprečite sprijemanje kosov živil na rešetko za peko zadošča, da le-to premažete z malo jedilnega olja ali da jo obrišete z masnim papirjem. Na hladno rešetko ne postavljajte ničesar. Priporočamo, da občutljiva živila, ki se rada sprijemajo, položite na aluminijasto folijo.

### 1 - Peka na vrtljivem ražnju

(naprodaj posebej)

Na ražnju lahko pečemo kose mesa ali perutnine pravilne oblike, ki jih nataknejo na sredini, preden raženj pritrdimo na v ta namen predvidene vilice. Preden perutnino nataknejo na raženj, jo moramo pazljivo zvezati.

Za pečenje na ražnju,

- Snemite rešetke za pečenje.

- Snemite reflektor srednjega gorilnika (del v obliki črke V).

- Srednji gorilnik prekrijte z aluminijско folijo in ga na ta način zavarujte proti kapljajoči maščobi.

**- Nikoli ne uporabljajte srednjega gorilnika istočasno kot mehanizem za obračanje ražnja.**

- Po priloženih navodilih sestavite pribor, predviden za ta namen.

Če želite ohraniti sokove, ki se cedijo med pečenjem, lahko na dno korita položite aluminijast predal.

Motor vkjučite šele, ko ste se prepričali, da se ražanj lahko nemoteno vrti.

### 2 - Peka na rešetki – odprt ali zaprt pokrov

Kose živil razporedite neposredno na rešetko za peko. Kose, ki jih pečete na žaru, obračajte in premeščajte glede na stopnjo pečenosti in okus posameznih oseb.

Pri zaprtem pokrovu se poveča toplota, kar omogoča hitrejšo peko. Toda, da kosi mesa ne bi poogleneli, priporočamo, da pazljivo nadzirate peko in da, glede na potrebo, nastavite gumbe za reguliranje na minimalen pretok.

### 3 - Peka v pečici – zaprt pokrov

Na žaru lahko pripravljate tudi gratinirane jedi, pice, sufleje... Pri maksimalnem pretoku je pečica zelo vroča. Zato priporočamo, da nastavite temperaturo pečice glede na jed.

### 4 – Počasno pečenje – zaprta pokrovka

Prižgite samo en gorilnik in položite živila, ki jih želite speči na rešetko za pečenje. Hrano, ki jo želite speči, oddaljite od gorilnika in prilagodite jakost gorenja gorilnika želeni hitrosti pečenja.

### 5 – A la plancha – Na plošči

Na polovici grelne površine lahko uporabljate žar tudi na način "plancha".

Pečenje a la plancha se priporoča za občutljiva živila (ribe, raki, zelenjava, ...). To je primerno tudi za pečenje mastnih kosov mesa (račje prsi, piščančja bedra, klobase, ...).

Plošča na vašem žaru ima dve strani za pečenje – ena površina je narebrena, kar omogoča pečenje mesa, druga pa je gladka in namenjena pečenju rib, rakov, zelenjave itd.

Pazite na odtekanje maščobe skozi odprtine na plošči. Priporočamo uporabo lopatke (spatule), s katero boste to pospešili.

**Pozor:** uporabljajte samo namenski pribor. Nikoli ne uporabljajte 2 plošč istočasno.

## 6 - Peka z aluminijasto folijo

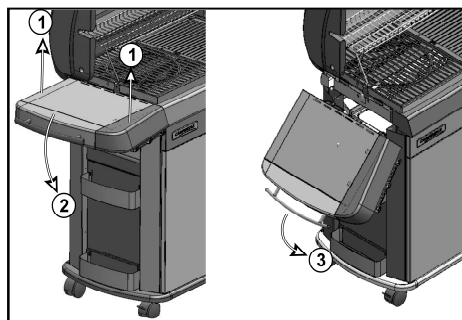
Kos živila, ki ga nameravate peči na žaru, skrbno zavijte v gospodinjsko aluminijasto folijo, da preprečite izgubo soka. Ta način je še posebej primeren za ribe, zelenjavo, krompir itd.

**NIKOLI NE PREKRIJTE Z ALUMINIJASTO FOLIJO CELE POVRŠINE ZA PEČENJE.**

**NIKOLI NE UPORABLJAJTE ŽARA BREZ REFLEKTORJA TOPLOTE V OBLIKI ČRKE W NA DNU KORITA.**

## s) Skladiščenje

- Po vsaki uporabi zaprite ventil plinske jeklenke.
- Če shranjujete svoj žar v zaprtem prostoru, potem pred shranjevanje demontirajte jeklenko.
- Če ga hranite zunaj, svetujemo, da uporabljate zaščitno prekrivalo (glejte poglavje o priboru).
- Če napravo dalj časa ne boste uporabljali, je priporočljivo, da jo spravite na suho in zaščiteno mesto (npr : v garažo).
- Leva stranska polica se lahko zloži. Za zlaganje ga primite z obema rokama, malo ga privzdignite, nato pa jo zložite navzdol tako, da se nasloni na stransko del podnožja.



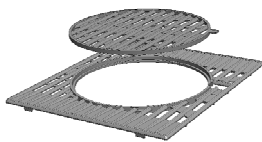
- Če uporabljate raženj na prostem, vam Campingaz® priporoča uporabo originalne zaščitne prevleke.

## t) Pribor

Ovisno od modela je vaš plinski žar opremljen z mrežami kahalnega modula Campingaz®.

Kuhalna mreža kahalnega modula Campingaz® je narejena iz dveh delov:

- obroba,
- središčna mre.



Središčno mrežo lahko odstranite in nadomestite z dodatno opremo Campingaz®, kot so npr.:

- kamnita plošča za peko pic,
- vok,
- plošča za pripravo paelle.

Koncept kahalnega modula Campingaz® vam tako omogoča, da spremenite svoj plinski žar v popolno kuhinjo na prostem in glede na pripravo jedi uporabite pripomočke, ki jih potrebujete.

Če vaš plinski žar ni opremljen z mrežami kahalnega modula Campingaz®, jih lahko kupite posebej.

**ADG priporoča, da za njihove plinske žare porabljate samo pribor in nadomestne dele znamke Campingaz®. ADG odklanja vsako odgovornost za škodo ali slabo delovanje naprave, ki bi nastala zaradi uporabe pribora oz. nadomestnih delov drugega proizvajalca.**

## u) Zaščita okolja

Ne pozabite na zaščito okolja! Vaša naprava vsebuje materiale, ki se lahko obnovijo ali reciklirajo. Odnosite jo v odlagališče za odpadke v svoji občini in sortirajte embalažne materiale.

## v) Priporočila v zvezi z baterijami



Simbol na baterijah označuje, da je treba baterije po koncu njihove življenjske dobe odstraniti iz enote, nato pa jih reciklirati ali zavreči na ustrezen način. Baterij ne smete metati v smeti, temveč jih odnesete na zbirno mesto (odlagališče odpadkov ...). O tem se pozanimajte pri pristojnih lokalnih oblasteh. Baterij nikoli ne zavržite v naravi in jih ne sežigajte: določene snovi (Hg, Pb, Cd, Zn, Ni), ki so prisotne v rabljenih baterijah, so lahko nevarne za okolje in zdravje ljudi.

## w) Električni in elektronski odpadki



Ta znak pomeni, da je električni sistem naprave predviden za selektivno zbiranje odpadkov. Po poteku življenjske dobe naprave je potrebno iz nje odstraniti električni sistem in ga odstraniti na ustrezen način. Električni sistem iz naprave ne smete odstraniti z nerazvrščenimi hišnimi odpadki. Zbiranje razvrščenih odpadkov omogoča njihovo uporabo, recikliranje in druge oblike vrednotenja materialov, vsebovanih v teh odpadkih. Električni sistem iz naprave oddajte v neki za to namenjen center za oskrbo odpadkov (reciklažno dvorišče). O tem se pozanimajte pri pristojnih lokalnih oblasteh. Enote nikoli ne zavržite v naravi in je ne sežigajte: električna in elektronska oprema vsebuje določene nevarne snovi, ki so lahko škodljive za okolje in imajo lahko negativne učinke na zdravje ljudi.

## NEPRAVILNOSTI

### Gorilnik se ne prižge

- Slab dovod plina.
- Reducirni ventil ne deluje.
- Cev, ventil, venturijeva cev ali odprtine gorilnika so zamašene.
- Venturijeva cev ne prekriva vbrizgalnika.
- Temperaturno tipalo sistema STOPGAZ ni dovolj segreto; ponovite postopek in držite gumb za nastavitev plamena 15 do 20 sekund. Če se gorilnik ne prižge, preberite odlomek "poprodajna storitev".

### Gorilnik slabo deluje ali ugasne

- Preverite, če je dovolj plina.
- Preverite priključitev cevi.
- Obrnite se na Službo za podporo uporabnikom.

### Nestabilni plamen

- Nova jeklenka lahko vsebuje zrak.
- Pustite delovati in napaka bo izginila.
- Obrnite se na Službo za podporo uporabnikom.

### Velik plamen na površini gorilnika

- Odprtina vbrizgalnika ni dobro nameščena v venturijevo cev. Premaknite venturijevo cev.
- Zamašena venturijeva cev (npr. pajčevine). Cev očistite.
- Obrnite se na Službo za podporo uporabnikom.

### Plamen na vbrizgalniku

- Jeklenka je skoraj prazna.  
Zamenjajte jeklenko in napaka bo izginila.
- Obrnite se na Službo za podporo uporabnikom.

### Maščoba se vžiga na nenormalen način

- Očistite zaščitno ploščo, ki se nahaja pod gorilnikom.
- Očistite posodo za zbiranje maščobe.
- Previsoka temperatura žara: zmanjšajte pretok.
- Gumb, žica ali elektroda so v okvari.

### Gorilnik se prižge z vžigalico, ne pa tudi z vžigom »PIEZO«.

- Preverite stike kabla vžigalnika.
- Preverite stanje keramike in povezovalnega kabla.
- Obrnite se na Službo za podporo uporabnikom.

### Goreče puščanje ob spoju

- Spoj ni tesen.
- Takoj zaprite dovod plina.
- Obrnite se na Službo za podporo uporabnikom.

### Prenizka temperatura

- Zamašen vbrizgalnik ali venturijeva cev
- Obrnite se na Službo za podporo uporabnikom.

### Goreče puščanje za nastavitvenim gumbom

- Ventil v okvari.
- Zaustavite napravo.
- Obrnite se na Službo za podporo uporabnikom.

### Goreče puščanje pod konzolo

- Zaustavite napravo.
- Zaprite jeklenko.
- Obrnite se na Službo za podporo uporabnikom.

## POGOJI ZA VELJAVNOST GARANCIJE

- Jamstvo za celoten izdelek, vključno za dele in delovanje, velja 2 (dve) leti, za gorilnik iz nerjavečega jekla 3 (tri) leta, za keramični gorilnik 5 (pet) let od datuma nakupa.
- Garancija se uveljavi takrat, ko dobavljen izdelek ni v skladu z naročilom ali če je pomanjkljiv, pod pogojem da je reklamaciji priloženo dokazilo o datumu nakupa (npr: faktura ali blagajniški račun) in opis nastale težave.
- Izdelki, ki delujejo na plin, morajo biti ločeni od plinske kartuše ali jeklenke, na katero so priključeni, preden jih vrnete v pooblaščen poprodajni servisni center.
- Izdelek bo bodisi popravljen, zamenjan ali pa bo vrnjena kupnina - v celoti ali delno.
- Garancija je neveljavna in se ne more uveljavljati v primeru, da je prišlo do škode zaradi (i) nepravilne uporabe ali skladiščenja izdelka, (ii) napačnega vzdrževanja izdelka ali vzdrževanja, ki ni v skladu z navodili za uporabo, (iii) popraviljanja, spreminjanja, vzdrževanja izdelka s strani nepooblaščen tretje osebe, (iv) uporabe neoriginalnih nadomestnih delov.
- OPOMBA: garancija ne krije profesionalne uporabe izdelkov.
- Prevzem izdelka med garancijskim obdobjem ne vpliva na datum poteka garancije.
- Ta garancija na noben način ne vpliva na zakonske pravice uporabnika.
- V primeru reklamacij se posvetujte z našim oddelkom za potrošnike.

## Použitie a údržba

- Pred použitím si preštudujte návod.
- Výrobok používajte iba v exteriéri.
- Nepoužívajte drevené uhlie.
- Nepoužívajte regulátor tlaku. Používajte iba regulátory s pevnou reguláciou v súlade s platnými príslušnými európskymi normami.
- Na opekací rošt ani namiesto neho nedávajte žiaden kovový plech, ktorý nevyrobila alebo ktorý neodporúča spoločnosť CAMPINGAZ.
- Pravidelne čistite časti na dne nádoby, aby sa predišlo akémukoľvek riziku vznietenia masťnôt.

**NEREŠPEKTOVANIE TÝCHTO PRAVIDIEL POUŽÍVANIA MÔŽE SPOSOBIŤ VÁŽNE POŠKODENIE VÁŠHO ZARIADENIA.**

### a) Pre vašu bezpečnosť

- Neuskladňujte a nepoužívajte benzín alebo iné horľavé kvapaliny či plyny v blízkosti zariadenia. Toto zariadenie sa počas prevádzky musí uchovávať mimo dosahu horľavých materiálov.

#### V prípade, že zacetíte zápach plynu:

- 1) Zatvorte ventil na plynovej fľaši
- 2) Zahaste všetky plamene
- 3) Otvorte príklop
- 4) Ak zápach pretrváva, pozrite si § f, alebo sa ihneď informujte u predajcu.

- Používateľ nesmie manipulovať s časami chránenými výrobcov alebo jeho oprávneným zástupcom.
- Po použití zatvorte plynovú nádobu.
- Nenechávajte prístroj počas prevádzky bez dozoru.

### b) Miesto použitia

- Toto zariadenie sa môže používať len vonku.
- **UPOZORNENIE:** Dostupné časti môžu byť horúce. Držte mimo dosahu detí.
- V blízkosti 60 cm okolo prístroja sa nesmie nachádzať žiadny horľavý materiál.
- Zariadenie počas fungovania nepremiestňujte.
- Zariadenie používajte na rovnej ploche.
- Počítajte so spotrebou vzduchu 2 m<sup>3</sup> / kW/hod.

### c) Plynová fľaša

Toto zariadenie je určené na fungovanie s propán-butánovými fľašami od 4,5 do 15 kg, vybavenými špeciálnym regulátorom tlaku plynu:

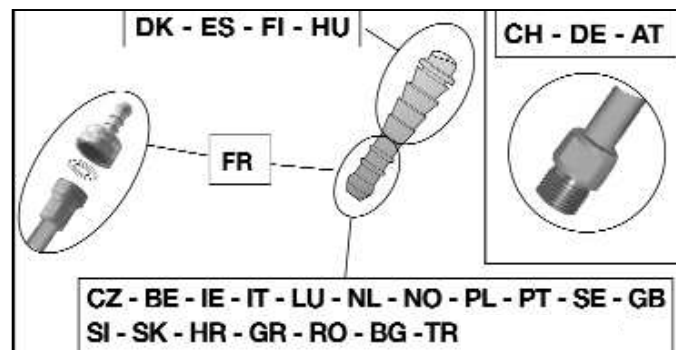
- **Francúzsko, Belgicko, Luxembursko, Veľká Británia, Írsko, Portugalsko, Španielsko, Taliansko, Grécko:** bután 28 mbar / propán 37 mbar
- **Holandsko, Nórsko, Švédsko, Dánsko, Fínsko, Švajčiarsko, Česká republika, Maďarsko, Slovinsko, Slovensko, Chorvátsko, Bulharsko, Turecko, Rumunsko:** bután 30 mbar / propán 30 mbar.

- **Poľsko:** propán 37 mbar.
- **Nemecko, Rakúsko:** bután 50 mbar / propán 50 mbar.

Zapojenie alebo výmenu plynovej fľaše je potrebné vykonať vždy na dobre vetranom mieste, nikdy nie v blízkosti ohňa, iskry alebo zdroja tepla.

Možnosť vložiť plynový cylinder pod gril závisí od použitého modelu a výšky cylindra.

### d) Rúrka



#### Francúzsko (podľa modelu)

Prístroj možno používať s dvomi druhmi ohybných trubíc:

- a) ohybná trubica určená na nasadenie na závit na prístroji a na bombe, upevnená objímkami (podľa normy XP D 36-110). Odporúčaná dĺžka 1,25 m.



- b) ohybná trubica (podľa normy XP D 36-112) vybavená závitom G1/2, ktorý slúži na naskrutkovanie na prístroj a závitom M 20x1,5, ktorý slúži na priskrutkovanie na plynovú bombu, odporúčaná dĺžka 1,25 m.



Prístroj je vybavený závitom na vstup plynu G1/2 s objímkou NF a už namontovaným tesnením.

#### 1) Používanie prístroja s ohybnou trubicou XP D 36-110 : (riešenie d) a)

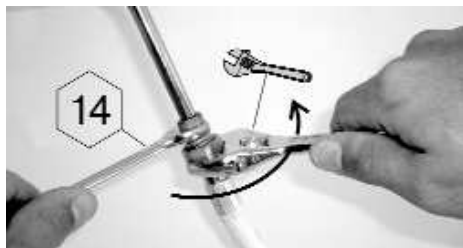
- dôkladne nasadíte ohybnú trubicu na závit prístroja a bomby.
- odstráňte objímky za prvými 2 vrubmi na závite a stlačte ich až po prasknutie upínacej hlavice.



- nepriepustnosť skontrolujte podľa pokynov v odseku f).

## 2) Používanie prístroja s ohybnou trubicou XP D 36-112, matice G1/2 a M 20x1,5 : (riešenie d) b))

- odskrutkujte a odstráňte objímku NF, aby ste uvoľnili násuvný nátrubok G1/2.
- odstráňte tesnenie
- priskrutkuje prípojku G1/2 trubice na násuvný nátrubok prístroja a závit M20x1,5 na výstupný nátrubok bomby pri dodržaní pokynov, ktoré dostanete spolu s ohybnou trubicou.
- na utiahnutie elastickej rúrky použite 2 kľúče na vstupnej spojke prístroja:
  - jeden kľúč s veľkosťou 14 pre zastavenie vstupnej spojky prístroja,
  - kľúč s kolieskom pre utiahnutie matice elastickej rúrky



- na utiahnutie matice pružnej rúrky na upínací použite jeden kľúč.
- nepriepustnosť skontrolujte podľa pokynov v odseku f).

Skontrolujte, či ohybná trubica nie je pokrútená alebo napätá, alebo či sa nedotýka teplých stien prístroja. Musí sa vymeniť pri dosiahnutí doby životnosti uvedenej na trubici alebo v prípade poškodenia alebo prasknutia. Držte ju v bezpečnej vzdialenosti od súčiastok, ktoré by mohli byť teplé. Skontrolujte, či ohybná trubica nie je pokrútená alebo napätá.

**Belgicko, Luxembursko, Holandsko, Veľká Británia, Írsko, Poľsko, Portugalsko, Španielsko, Taliansko, Chorvátsko, Nórsko, Švédsko, Dánsko, Fínsko, Švajčiarsko, Česká republika, Maďarsko, Slovinsko, Slovensko, Chorvátsko, Bulharsko, Turecko, Rumunsko:**

Zariadenie je vybavené prstencovým nastavcom. Musí sa používať s ohybnou rúrkou príslušnej kvality na použitie propánu a butánu. Dĺžka by nemala presiahnuť 1,20 m. Hadicu je potrebné vymeniť, ak je poškodená, popraskaná, keď to vyžaduje národná legislatíva alebo podľa jej expirácie. Za rúrku nenaťahujte ani nekrúťte. Držte ju v bezpečnej vzdialenosti od súčiastok, ktoré by mohli byť teplé.

Skontrolujte, či ohybná trubica nie je pokrútená alebo napätá.

**Švajčiarsko, Nemecko, Rakúsko:**

Toto zariadenie sa musí používať s ohybnou rúrkou príslušnej kvality pre použitie propánu a butánu. Jej dĺžka by nemala presiahnuť 1,50 m. Hadicu je potrebné vymeniť, ak je poškodená, popraskaná, keď to vyžaduje národná legislatíva alebo podľa jej expirácie. Rúrku nenaťahujte ani nekrúťte. Držte ju v bezpečnej vzdialenosti od súčiastok, ktoré by mohli byť teplé.

Skontrolujte, či ohybná trubica nie je pokrútená alebo napätá.

Pripojenie ohybnej rúrky: Aby sme mohli pripojiť rúrku ku koncovke zariadenia, zatočte pevne, ale s mierou, maticu rúrky pomocou 2 vhodných kľúčov:

- kľúč 14 na zablokovanie koncovky
- kľúč 17 na priskrutkovanie matice rúrky

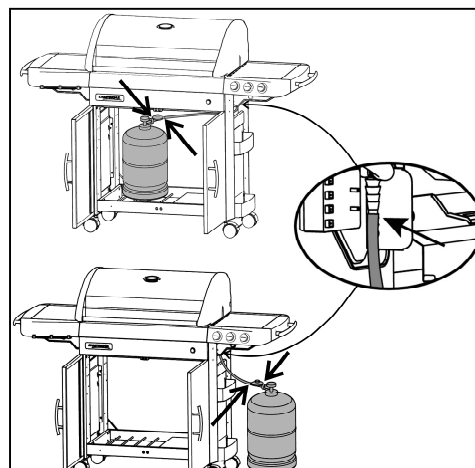


## e) Príklop

S príklopom manipulujte opatrne, predovšetkým počas činnosti zariadenia. Nenakláňajte sa nad krb.

## f) Skúška tesnosti

- 1) Vykonávajte ju vonku, odstráňte horľavé materiály z blízkosti. Nefajčite.
- 2) Skontrolujte, či sú regulačné páčky v polohe "OFF" (O).
- 3) Pripojte ohybnú rúrku podľa d) oproti.
- 4) Uvoľnite regulátor tlaku na plynovej fľaši.
- 5) Nezisťujte únik plameňom, používajte detekčnú kvapalinu určenú na vyhľadávanie úniku plynu.
- 6) Kvapalinu vlejte na prípojky fľaše/ regulátora tlaku/ rúrky/ zariadenia. Regulačné páčky musia byť v polohe "OFF" (O). Otvorte ventil plynovej fľaše.



- 7) Ak sa tvoria bubliny, znamená to únik plynu.
- 8) Aby ste zabránili úniku, pritiahnite skrutky. Ak je súčiastka chybná, treba ju vymeniť. Zariadenie nesmiete spustiť, ak únik plynu nebol odstránený.
- 9) Zavrite ventil na plynovej fľaši.

### Dôležité:

Nikdy nepoužívajte plameň na zistenie úniku plynu. Minimálne raz do roka a vždy po výmene plynovej fľaše je potrebné vykonať kontrolu a zistiť únik plynu.

## g) Pred použitím

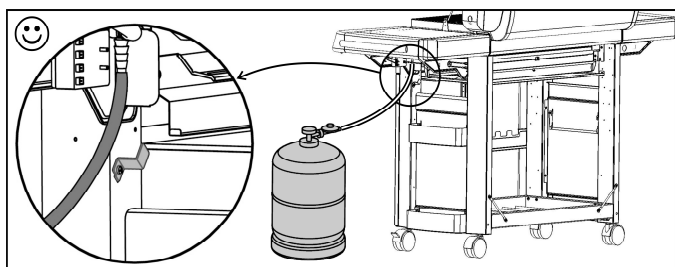
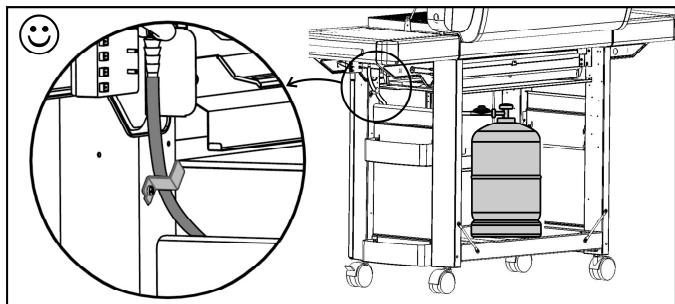
Nespúšťajte prístroj skôr, ako si pozorne neprečítate a nepochopíte všetky inštrukcie. Ubezpečte sa, že:

- nedochádza k úniku
- Venturiho trubky nie sú upchaté (napr. pavučinami)

### Otvory Venturiho trubky horáka



- rúrky nie sú v kontakte so súčiastkami, ktoré by sa mohli zahriať.



- Či ventilačné otvory plynovej bomby nie sú upchaté.
- že zariadenie (zaradenia) na zachytávanie tuku je (sú) správne vložené do svojej (svojich) priehradok a že je (sú) správne umiestnené čo možno najďalej.
- že je tepelný reflektor správne nainštalovaný na dne nádoby.
- že 6 nepohyblivých častí nádoby sa vrátiť naspäť na miesto (pozrite si odsek p- čistenie).

## h) Zapálenie horákov grilu

Váš gril je vybavený systémom STOPGAZ. Tento bezpečnostný systém automaticky preruší prívod plynu do horáka, keď plameň horáka zhasne (vypúšťanie...).

- otvorte varné veko
- Ubezpečte sa, že regulačné páčky sú v polohe "OFF" (O).
- Otvorte ventil plynovej fľaše.
- Stlačte, a potom otočte volant zodpovedajúci horáku proti smeru hodinových ručičiek do polohy ( ⚡ ). Stlačte tlačidlo zapalovania ( ⚡ ).
- Podržte tlačidlo stlačené maximálne počas 10 sekúnd. Ak sa horák po 10 sekundách nezapne, znovu nastavte nastavovacie tlačidlo do polohy VYP (O). Počkajte jednu minútu a znovu začnite celú operáciu zapalovania.
- Keď je horák zapnutý, podržte nastavovacie tlačidlo stlačené 10 sekúnd a uvoľnite ho. To umožní aktivovať bezpečnostný systém STOPGAZ.

- Nastavte plameň na požadovanú silu nastavením volantu na ( ⚡ ) alebo ( 🔥 ).
- postupujte rovnakým spôsobom pri všetkých horákoch.
- Ak elektronické zapalovanie nefunguje, použite manuálne zapalovanie (nasledujúci odsek).

### Manuálne zapalovanie horáka

- V prípade, že sa nepodarí elektrické zapálenie, na zapálenie horáka použite zápalku.
- otvorte varné veko
- Ubezpečte sa, že regulačné páčky sú v polohe "OFF" (O).
- Vyberte varnú mriežku tak, aby ste získali voľný prístup k povrchu horákov.
- Otvorte prívod plynu (kohútik alebo páčka upínača)
- Pred horák vložte zapálenú zápalku.
- Stlačte, a potom otočte príslušný volant horáka v smere hodinových ručičiek do polohy ( ⚡ ).
- Keď je horák zapálený, podržte nastavovacie tlačidlo stlačené 10 sekúnd a uvoľnite ho.
- Rýchlosť varenia možno nastaviť v závislosti od polohy regulačných gombíkov : od polohy na plný výkon ( ⚡ ) po polohu na priemerný výkon ( 🔥 ).

Po zapálení horáka znovu vložte mriežku alebo varnú dosku.

## i) Vypnutie grilu

Vráťte regulačné páčky do polohy "OFF" (O), potom zavrite ventil na plynovej fľaši.

## j) Zapnutie variča (podľa modelu)

Varič môže fungovať sám alebo zároveň s grilom.

### Zapnutie:

- Otvorte ventil na plynovej fľaši.
- Skontrolujte tesnosť plynového okruhu od plynovej fľaše až po varič (pozri § 1).
- Otvorte kryt variča a presuňte ho na zadnú stranu variča za pomoci bočných drážok.
- Stlačte a otočte ovládacie drážadlo variča ( ☒ ) až do polohy PLNÝ PRIETOK ( ⚡ ).
- Stlačte tlačidlo zapalovania ( ⚡ ) až po zapálenie. V prípade, že sa horák ani po 10 sekundách nezapáli, na okraj horáka položte zápalku.
- Nepoužívajte nádobu s priemerom menším ako 10 cm alebo väčším ako 24 cm.

## k) Vypnutie variča (podľa modelu)

Nastavte nastavovaciu páčku ( ☒ ) do polohy VYP (O), a potom zatvorte kohútik na plynovej fľaši, ak gril nefunguje.

Ak chcete zatvoriť kryt, posuňte ho po drážkach tak, že ho budete ťahať smerom nahor až po kontakt s osou, a potom ho naklopte dopredu.

## l) Osvetlenie konzoly (v závislosti od modelu)

Systém osvetlenia konzoly je napájaný štyrmi batériami typu AA (LR06), ktoré sa dodávajú spolu s grilom. Otvor

na držanie batérií sa nachádza na ľavej prednej podpere za ľavými dvierkami.

Odstráňte kryt otvoru na držanie batérií posunutím smerom nahor.

Vložte batérie a zároveň skontrolujte ich uvedenú polaritu a potom vráťte kryt naspäť.

Ak chcete osvetlenie zapnúť alebo vypnúť, stlačte tlačidlo stop – štart, ktoré sa nachádza na ľavej strane konzoly a je označené týmto znakom.





### m) GRIL S BOČNÝM VARIČOM

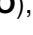
(podľa modelu)

Bočný varič na vašom grile môže byť vybavený 2 typmi grilu: plochý gril alebo zvlnený gril.

Ten, ktorý chcete použiť, nastavte na držiak na kastról variča. Zapáľte varič a využite dodatočný grilovací povrch.


Môžete meniť teplotu povrchu nastavením prietoku horáka variča nastavovaním pomocou ovládacieho volantu do polohy (  ) alebo (  ).

### n) Výmena plynovej fľaše



- Manipulujte s ňou vždy na otvorenom priestranstve, a nikdy nie v blízkosti plameňa, iskry alebo tepelného zdroja.
- Dajte regulačné páčky do polohy "OFF" (  ), potom zavrite ventily na fľaši.
- Odskrutkujte regulátor tlaku, skontrolujte stav rúrok a tesnos spojení.
- Plnú fľašu dajte na miesto, naskrutkujte regulátor tlaku, dbajte na to, aby rúrky neboli stočené alebo príliš natiahnuté
- nepriepustnosť skontrolujte podľa pokynov v odseku f).

### o) Použitie

Doporučujeme používať ochranné rukavice počas manipulácie s časťami, ktoré môžu byť horúce.

Pri prvom použití nechajte gril rozpáliť zapálením všetkých 3 horákov nastavených na plný výkon (  ) po dobu približne 30 minút, aby sa odstránil zápach náterov nových súčastí.


Pri bežnej prevádzke predohrejte gril so zatvoreným krytom počas 15 až 20 minút, a potom nastavte varné mriežky na správnu teplotu.

Rychlosť varenia možno nastaviť v závislosti od polohy regulačných gombíkov : od polohy na plný výkon (  ) po polohu na priemerný výkon (  ).

Aby sa potraviny na ražni neprichytávali, potrite ražeň pred uložením potravín zľahka pokrmovým olejom.

Aby ste znížili riziko vzplanutia tukov počas pečenia, odstráňte z mäsa pred pečením prebytočný tuk.

Po každom pečení gril očistite, aby ste predišli nahromadeniu mastnoty a znížili riziko vzplanutia.

Pokiaľ počas prevádzky prístroja horák zhasne, napájanie plynom automaticky preruší systém STOPGAZ. Znovu nastavte nastavovacie tlačidlo do polohy VYP (  ) a zopakujte zapálenie.

### p) Čistenie a údržba

**Nikdy nerobte zásahy do zariadenia: Akákoľvek modifikácia môže byť nebezpečná.**

Po každom použití vyberte diely zo spodu nádoby (reflektor, zásuvku s masťou) a vyčistite pomocou špongie a kuchynského riadu. Jednotlivé komponenty môžete dať aj do umývačky riadu.

Aby ste zachovali zariadenie vo výbornom funkčnom stave; odporúča sa pravidelné čistenie (po 1 alebo 2 použitiach).

Pred čistením počkajte, kým zariadenie nevychladne.

Ak ste prístroj nepoužívali viac ako 30 dní, preverte aj to, či plechy neupchávajú otvory rúrok horáka, čo môže viesť k zníženiu efektivity grilu alebo k nebezpečnému vznieteniu plynu mimo horáka. Vyčistite otvory Venturiho trubice (pozrite si obrázok nižšie) alebo horák, ak to bude potrebné.

#### Otvory Venturiho trubky horáka



#### - Stena pece, plošiny, predný spodný pás, bočné a zadné panely, dvere, bočné košíky

Pravidelne čistite aj tieto časti pomocou kefy a prípravku na riad. Nepoužívajte brúsne prípravky.

#### - Držiak mriežky a varnej dosky

Pre jednoduchšie čistenie tohto držiaka spoločnosť Campingaz® vymyslela Campingaz Instaclean™. Vďaka Campingaz Instaclean™ sa dá 6 dielov držiaka demontovať bez nástroja za menej ako jednu minútu a môžu sa vyčistiť v umývačke riadu. Podľa miery zašpinenia týchto dielov, pri kompletnejšom čistení, môže byť nevyhnutné očistiť jednotlivé diely kefou, kým sa vložia do umývačky riadu. Pri montáži a demontáži týchto dielov si pozrite montážny návod.

#### - Grilovacia doska a mriežka

Vaša varná doska a mriežka sú emailové.

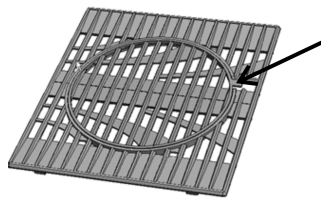
Pred čistením počkajte, kým vychladnú. Používajte čistiaci prostriedok Campingaz® BBQ Cleaner Spray a kefy na gril.

Varnú dosku a gril môžete vyčistiť v umývačke riadu. Často je potrebné dokončiť čistenie špongiou alebo kovovou kefou.

Ak chcete vybrať liatinovú varnú mriežku, vložte prst do otvoru označeného nižšie. Nadvihnite dosku a uchopte ju prstami druhej ruky.



Ak chcete vybrať liatinový gril tvorený dvomi časťami (pozrite si odsek **t) Príslušenstvo**), najskôr vyberte stredovú časť pomocou jazýčka, ako je to uvedené nižšie, a potom vyberte okrajovú časť.



#### - Zásuvka na zachytávanie masti

Váš gril je vybavený dvomi zásuvkami na zachytávanie masti. Odporúča sa čistiť ich po každom použití. Môžete ich dať aj do umývačky riadu.

Pre jednoduchšie čistenie je šírka zásuviek na zachytávanie masti taká, aby umožnila zachytávanie masti z celej plochy grilu, pričom na spodok zásuvky dajte hliníkovú fóliu, ktorú bežne kúpite v obchode. Po použití grilu túto hliníkovú fóliu zahodte.

Takisto je možné vložiť na spodok zásuvky na zachytávanie masti trochu piesku, ktorý bude absorbovať masť. Po každom varení piesok vyhodte.

#### - Tepelný reflektor (diel v tvare W)

Tento diel môžete umyť v umývačke riadu. Často je potrebné dokončiť čistenie pomocou špongie alebo pružnej kefy.

#### - Sklo veka (podľa modelu)

Čistite pravidelne čistiacim prostriedkom na čistenie okien alebo čistiacim prostriedkom na čistenie krbových vložiek.

Na odstránenie odolnej špiny spoločnosť Campingaz® odporúča použiť tampóny s oceľovými vláknami namočené do mydla.

#### - Kovové plochy okolo horákov:

Tieto kovové časti sú pokryté hliníkom. V žiadnom prípade ich nečistite čistiacimi prostriedkami na čistenie rúry, ktoré poškodzujú hliník.

#### - Keramické časti:

Keramické časti sú aktívnymi zložkami horáka. Počas používania sa sfarbia na červeno. Keramické časti nečistite, nevlhčite ani nešúchajte. Mohli by sa poškodiť.

#### - Povrchy z nerezovej ocele (kryt, predný vrchný pás, predná strana plošín)

Pravidelne čistite tieto prvky pomocou špongie na umývanie riadu. Nepoužívajte abrazívne produkty.

Ak chcete obnoviť lesk nerezovej ocele, použite špeciálny čistiaci produkt na nerezovú oceľ.

#### q) Sklo veka

Dbajte na to, aby ste predišli tepelným zmenám (styk studenej vody s teplým sklom).

#### r) Spôsoby pečenia

Tento gril 4 Series RBS bol špeciálne navrhnutý tak, aby bolo pečenie ľahké a pohodlné a aby grilovaným jedlám dodával vôňu, ktorá im dodáva šarm.

Vďaka grilu 4 Series RBS môžete pohodlne piec masťné mäsa (klobásy, merguez (malé klobásy), kuracie stehná...) bez toho, aby plameň neustále vzbíkal.

Gril 4 Series RBS bol tiež špeciálne navrhnutý tak, aby bolo možné rýchlo a na chrumkavo opiec jedlá na otáčacom grile (predáva sa zvlášť).

Masť počas pečenia stekajú na tepelný reflektor na dne nádoby. Pri dopade na dno sa voda prítomná v masťotách vyparí a dodá mäsu príjemnú vôňu.

**Poznámka:** Aby sa predišlo prilepeniu potravín na grilovanie na rošt, stačí ich potrieť malým množstvom potravinárskeho oleja alebo masťným papierom. Na studený rošt nedávajte nič. Potraviny, ktoré by sa mohli prilepiť, je vhodné položiť na alobal.

#### 1 - pečenie na otáčacom grile: (predáva sa zvlášť )

Na grilovacia ihlu môžete napicha kúsky mäsa a hydiny rôznych tvarov, ktorú potom založíte zo stredy spredu a upevníte 2 vidlicami určenými na tento účel. Je potrebné dbať na to, aby ste hydinu pred napichaním na ihlu dobre zviazali.

Ak chcete grilovať na ihlici,

- Vyberte grilovacia mriežku.

- Vyberte stredovú ochranu horáka (diel v tvare V).

- Zakryte stredový horák hliníkovou fóliou pre jej ochranu pred kvapkaním masti.

- **Nikdy nepoužívajte stredový horák s otočnou ihlicou.**

- Zmontujte vhodné príslušenstvo na základe dodaného návodu na používanie.

Na spodu zásuvky na zachytávanie masti sa môže nachádzať hliníková nádobka na zachytávanie šťavy.

Pred zapnutím motora sa uistite, že sa môže kefa voľne otáčať.

#### 2 - Pečenie na grile – s otvoreným alebo zatvoreným vekom

Potraviny na opekanie rozložte priamo na opekací rošt. Potraviny na opekanie premiestnite a otáčajte v závislosti od stupňa upečenia a chute.

Pri zatvorenom kryte sa zvyšuje teplo a pečenie môže byť rýchlejšie. Avšak aby potraviny na grilovanie nezhoreli, odporúča sa pečenie kontrolovať a prípadne regulátorom znížiť prietok na minimum.

#### 3 – Pečenie v rúre – so zatvoreným vekom

Na tomto grile môžete piec aj zapekané jedlá, pizze, nákypy...Pri maximálnom prietoku je rúra veľmi teplá. Teplotu rúry sa odporúča nastaviť podľa druhu jedla.

#### 4 – Pomalé varenie – zatvorený kryt

Zapáľte len jeden horák a nastavte diel na varenie na varnú mriežku. Meňte vzdialenosť dielu od horáka, ako



aj výkon horáka v závislosti od požadovanej rýchlosti varenia.

## 5 – Grilovanie na mriežke

Gril môžete použiť na grilovanie mäsa na mriežke len na polovici varnej dosky.

Grilovanie na mriežke sa odporúča pri jemných jedlách (ryby, zelenina...). Je vhodné aj na varenie tučných jedál (kačacie prsia, kuracie stehná, jemné párky, párky merguez...).

Doska na grile má dve varné platne, jedna platňa je vrúbkovaná a pomáha zadržať mäso a jedna platňa je určená na varenie rýb a zeleniny, atď...

Dbajte na to, aby masť pohodlne odtekala cez otvory v doske. Odporúčame použiť lopatku.

**Pozor:** používajte výhradne príslušenstvo určené na tento účel. Nikdy nepoužívajte 2 dosky súčasne.

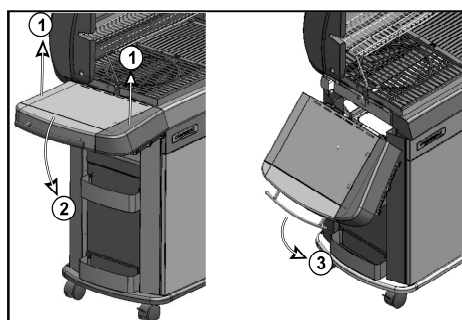
## 6 - Pečenie v alobalu

Potraviny na grilovanie zabaľte do alobalu, aby sa predišlo strate šavy. Tento spôsob je špeciálne vhodný pri pečení rýb, zeleniny, zemiakov ap.

**OPEKACÍ ROŠT NIKDY NEZAKRÝVAJTE ALOBALOM CELÝ. NIKDY NEPOUŽÍVAJTE GRIL BEZ TEPELNÉHO REFLEKTORA V TVARE W NA SPODKU NÁDOBKY.**

## s) Skladovanie

- Po každom použití zavrite ventil na plynovej fľaši.
- Ak odkladáte gril do vnútra, odpojte plyn.
- Ak uskladňujete gril vonku, doporučujeme použiť ochranný kryt (pozri kapitolu Príslušenstvo).
- V prípade dlhšieho nepoužívania odporúčame uskladniť zariadenie na suchom a krytom mieste (napr. garáž).
- Ľavá bočná doska sa dá sklopiť. Ak ju chcete sklopiť, uchopte ju oboma rukami na dvoch stranách, mierne ju potiahnite nahor pre odistenie a vykývte ju, kým sa nedostane do kontaktu s bočným panelom.

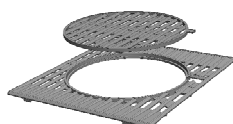


- Spoločnosť Campinggaz® odporúča použiť aj originálne obaly na ochranu prístroja počas skladovania vo vonkajšom prostredí.

## t) Príslušenstvo

V závislosti od modelu môže byť váš gril vybavený modulárnymi kuchynskými mriežkami Campinggaz®.

Modulárne kuchynské mriežky Campinggaz® sú vyrobené z dvoch častí:



- okrajová časť,
- stredná časť.

Stredná časť je vyberateľná a možno ju vymeniť za jednu časť, ktoré spoločnosť Campinggaz® predáva samostatne, napríklad:

- kameň na pizzu,
- panvica Wok,
- doska na paellu.

Koncepcia kuchynských modulov Campinggaz® vám preto umožňuje zmeniť váš gril na skutočnú vonkajšiu kuchyňu a používať osobitnú podporu v závislosti od toho, čo práve pripravujete.

Ak váš gril nie je vybavený modulárnymi kuchynskými mriežkami značky Campinggaz®, môžete si ich kúpiť samostatne.

**ADG odporúča symetrické použitie ražňov na plyn s príslušenstvom a náhradnými dielami značky Campinggaz®. ADG odmieta akúkoľvek zodpovednosť v prípade poškodenia alebo zlého fungovania spôsobeného používaním inej značky príslušenstva a/alebo náhradných dielov.**

## u) Ochrana životného prostredia!

Podieľajte sa na ochrane životného prostredia! V tomto prístroji sa nachádzajú užitočné materiály, ktoré sa môžu znova použiť alebo recyklovať. Zanešete ho na zberné miesto vo vašom meste a roztriedte obalový materiál.

## v) Odporúčania pre batérie



Tento symbol na batériách znamená, že na konci životnosti sa batérie musia vybrať z jednotky a recyklovať alebo správne zlikvidovať. Batérie sa nesmú vyhadzovať do odpadu, ale musia sa priniesť do zberného strediska (na skládku...). Informujte sa na miestnych úradoch. Batérie nikdy nevyhadzujte v prírode, nespáľujte ich: použité batérie obsahujú niektoré látky (Hg, Pb, Cd, Zn, Ni), ktoré môžu byť nebezpečné pre životné prostredie a zdravie ľudí.

## w) Elektrický a elektronický odpad



Tento symbol znamená, že elektrický systém prístroja sa musí likvidovať v špeciálnom zariadení na likvidáciu odpadu. Po skončení životnosti sa musí elektrický prístroj správne zlikvidovať vo vhodnom zariadení na likvidáciu odpadu. Elektrický systém sa nesmie likvidovať spolu s netriedeným komunálnym odpadom. Selektívny zber tohto odpadu podporuje opätovné použitie, recykláciu alebo iné formy pretvárania recyklovateľných materiálov obsiahnutých v tomto odpade. Elektrický systém tohto prístroja zanešete do centra na recykláciu odpadu určeného na tento účel. Informujte sa na miestnych úradoch. Elektrické a elektronické zariadenia nikdy nevyhadzujte v prírode, nespáľujte ich: obsahujú niektoré nebezpečné látky, ktoré môžu poškodzovať životné prostredie a potenciálne ovplyvňovať zdravie ľudí.

## PORUCHY

### Horák sa nezapaľuje

- zlý prívod plynu
- nefunguje regulátor tlaku
- rúrky, ventil, trubka Venturi alebo otvory sú upchaté
- trubka Venturi nedosadá na napájač
- Termočlánok systému STOPGAZ nie je dostatočne zahriaty, zopakujte zapálenie so stlačeným nastavovacím tlačidlom počas 15 až 20 sekúnd. Ak sa horák stále nezapne, obráťte sa na servisné stredisko Campingaz

### Horák vynecháva, alebo sa vypína

- Skontrolovať dostatok plynu
- Skontrolovať pripojenie rúrok
- Obráťte sa na servisné stredisko Campingaz

### Horiaci plameň nestály

- Nová fľaša by mohla obsahovať vzduch. Nechajte plameň chvíľu horieť a vyčkajte až bude pravidelný.
- Ak závada nezmizne, obráťte sa na servisné stredisko Campingaz.

### Veľký plameň na povrchu horáka

- Nosný napájač je zle umiestnený v trubke Venturi. Nastavte venturiho trubicu.
- Trubka Venturi je upchatá (napr.: pavučina). Vyčistite venturiho trubicu.
- Obráťte sa na servisné stredisko Campingaz

### Tuk horí

- Vyčistite ochranný plech umiestnený pod horákom.
- Vyčistite podnos na zachytávanie mastnoty.
- Vysoká teplota grilu: zníži prietok

### Horák sa dá zapáliť so zápalkou, ale nie so systémom zapáľovania „PIEZO“

- Je poškodené tlačidlo, drôt alebo elektróda
- Skontrolovať spoje zapáľovacieho kábla
- Skontrolovať stav keramiky a spojovacieho kábla
- Obráťte sa na servisné stredisko Campingaz

### Únik plameňa do spoja

- Spoj prepúš a
- Okamžite zastavi prívod vzduchu
- Obráťte sa na servisné stredisko Campingaz

### Nedostatočná teplota

- Napájač alebo trubka Venturi sú upchaté
- Obráťte sa na servisné stredisko Campingaz

### Únik plameňa za tlačidlom regulácie

- Chybné ventily
- Zastavte zariadenie
- Obráťte sa na servisné stredisko Campingaz

### Únik plameňa pod konzolou

- Zastavte prístroj
- Zavrite fľašu
- Obráťte sa na servisné stredisko Campingaz

## PODMIENKY UPLATNENIA ZÁRUKY

Na produkt sa vzťahuje záruka dielov a práce v trvaní 2 (dva) roky, 3 (tri) roky pri nerezovom horáku, 5 (päť) rokov pri keramickom horáku, od dátumu zakúpenia výrobku.

Záruka platí vtedy, keď dodaný výrobok nezodpovedá objednávke alebo keď je poškodený, pričom pri reklamáci sa musí predložiť potvrdenie o kúpe (napr.: faktúra, pokladničný bloček) a popis problému. Všetky výrobky, pri ktorých sa používa plyn, je potrebné najprv odpojiť od kartuše alebo plynovej fľaše, ku ktorej boli pripojené, a potom zniesť do autorizovaného popredajného servisného strediska. Výrobok bude opravený, vymenený alebo preplatený – celý alebo čas. Záruka je neplatná a neplatí v prípade poškodenia, ku ktorému došlo (i) pri nesprávnom používaní alebo skladovaní výrobku, (ii) ak výrobok nebol udržiavaný alebo ak údržba nebola vykonaná v súlade s návodom na použitie, (iii) ak opravy, modifikácie, údržbu výrobku vykonávala tretia neoprávnená osoba, (iv) ak sa pri výmene nepoužívali originálne náhradné diely. POZNÁMKA: táto záruka nepokrýva používanie tohto výrobku na profesionálne účely. Akékoľvek uplatnenie záruky po dobu jej trvania nemá vplyv na termín jej vypršania. Táto záruka žiadnym spôsobom neovplyvňuje zákonné práva spotrebiteľa. V prípade akejkoľvek reklamácie sa obráťte na naše oddelenie služieb zákazníkom.

[www.campingaz.com](http://www.campingaz.com)

# Korištenje i održavanje

- Pažljivo pročitati upute o korištenju prije uporabe.
- Koristite samo na otvorenom prostoru.
- Ne koristite drveni ugljen.
- Ne koristite redukcijski ventil koji se može regulirati. Upotrebljavajte fiksne redukcijske ventile koji odgovaraju europskoj normi koja se odnosi na zaštitu.
- Ne stavljajte na mjesto rešetke metalnu ploču koju ne priznaje ili ne preporuča CAMPINGAZ.
- Redovito čistite dno plitice kako bi izbjegli rizik zapaljenja masnoće.

**NEPOSTIVANJE OVIH UPUTA ZA UPORABU MOŽE IZAZVATI TESKO OSTEĆIVANJE VASEG UREĐAJA.**

## a) Za Vašu sigurnost

- Ne koristite i ne stavljajte u blizinu Vašeg uređaja benzin ili druge zapaljive tekućine i plinove. Prilikom korištenja ovaj aparat mora biti udaljen od zapaljivih materijala.

### U slučaju da osjetite miris plina:

- 1) Zatvorite izlazni ventil na plinskoj boci.
- 2) Ugasite bilo kakav otvoreni plamen.
- 3) Otvorite poklopac.
- 4) Ako i dalje osjećate miris plina, pogledajte upute § f i odmah potražite informacije kod Vašega prodavača.

- Korisnik ne smije rukovati dijelovima koje je zaštitio proizvođač ili njegov zastupnik.
- Poslije upotrebe zatvorite plinski spremnik.
- Kada je uključen, ne ostavljajte svoj uređaj bez nadzora.

## b) Mjesto korištenja

- Ovaj se uređaj smije koristiti samo na otvorenom prostoru.
- **PAŽNJA** : neki dijelovi mogu biti jako zagrijani. Udaljite malu djecu.
- Nikakva zapaljiva tvar ili materijal ne smije biti na udaljenosti od oko 60 cm od uređaja.
- Ne premještajte uređaj dok radi.
- Uređaj koristite na vodoravnoj površini.
- Osigurajte dotok svježeg zraka od 2 m<sup>3</sup>/kW/h.

## c) Plinska boca

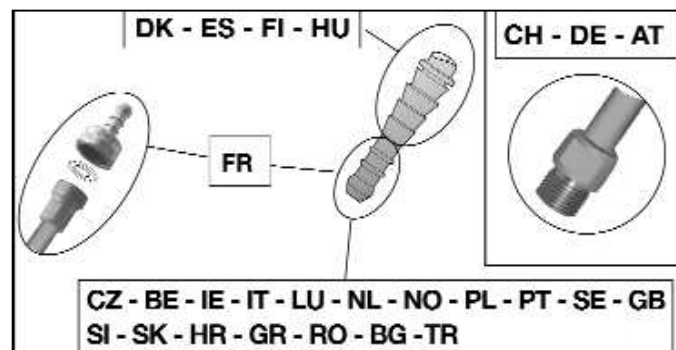
Ovaj je uređaj načinjen za rad s bocama propan/butan od 4,5 do 15 kg, opremljenih prikladnim redukcijskim ventilom:

- **Francuska, Belgija, Luksemburg, Velika Britanija, Irska, Portugal, Španjolska, Italija, Grčka:** butan 28 mbar / propan 37 mbar.
- **Nizozemska, Norveška, Švedska, Danska, Finska, Švicarska, Češka, Slovacka, Slovenija, Bugarska, Turska, Rumunjska, Hrvatska:** butan 30 mbar / propan 30 mbar.

- **Poljska:** propan 37 mbar.
- **Njemačka, Austrija:** butan 50 mbar / propan 50 mbar.

Kod postavljanja i zamjene plinske boce, postupak uvijek obavljajte na dobro prozračenom prostoru, nikada u blizini otvorenog plamena, iskre ili izvora topline. Kada je plinska boca postavljena ispod roštilja, mora biti pričvršćena za okvir roštilja s remenom koji se nalazi u pakiranju.

## d) Crijevo



### Montaža crijeva

#### Francuska (ovisno o modelu)

#### Aparat možete koristiti s 2 vrste fleksibilnih cijevi:

- a) Fleksibilno crijevo namijenjeno za spajanje na prstenaste završetke na aparatu i redukcijskom ventilu, te učvršćeno obujmicama (u skladu sa standardom XP D 36-110). Predviđena duljina 1,25 m.



- b) Fleksibilno crijevo (u skladu sa standardom XP D 36-112) opremljeno navojnom maticom G 1/2 za pričvršćivanje na aparat i navojnom maticom M 20x1,5 za priključivanje na redukcijski ventil, predviđene duljine 1,25 m.



#### Aparat je opremljen s navojnim priključkom G 1/2 za dovod plina s cijevnim spojem NF i zglobom.

#### 1) Za uporabu s aparatom s fleksibilnim crijevom XP D 36-110: (rješenje d) a))

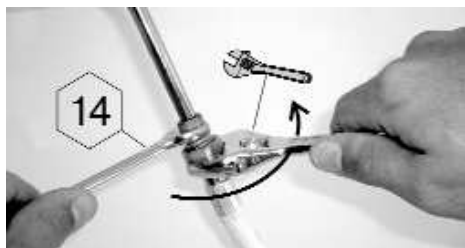
- Navucite fleksibilno crijevo na prstenasti završetak aparata i redukcijskog ventila koliko god je to moguće.
- Navucite obujmicu iza 2 prva ispupčenja završetka i pritegnite ju uz pomoć vijka.



- Provjerite nepropusnost prema uputama iz odlomka f).

## 2) Za uporabu s aparatom s fleksibilnim crijevom XP D 36-112, vijcima G 1/2 i M 20x1,5 : (rješenje d) b))

- Odvrnite i izdignite prstenasti završetak NF da biste oslobodili dovodni priključak G1/2. Izdignite zglobov
- Spojite navojnu maticu G1/2 cijevi na dovodni priključak aparata, a navojnu maticu M20x1,5 na ulazni priključak redukcijskog ventila prema uputama priloženim uz fleksibilno crijevo.
- za zatezanje crijeva na ulazni priključak uređaja, upotrijebite dva ključa:
  - ključ 14 za pridržavanje ulaznog priključka na uređaju,
  - francuski ključ za zatezanje matice na plinskom crijevu



- za zatezanje matice na plinskom crijevu na regulator tlaka upotrijebite ključ.
- Provjerite nepropusnost prema uputama iz odlomka f).

Provjerite je li fleksibilno crijevo normalno postavljeno, tj. nije uvrnuto ili zategnuto, i da nije u kontaktu s vrućim stjenkama aparata. Crijevo zamijenite nakon isteka roka valjanosti navedenog na crijevu ili u slučaju oštećenja ili napuklina.

Crijevo se ne smije presavijati ni bušiti. Mora biti udaljeno od dijelova uređaja koji bi se mogli zagrijati.

**Belgija, Luksemburg, Nizozemska, Velika Britanija, Irska, Poljska, Portugal, Španjolska, Italija, Češka, Norveška, Švedska, Danska, Finska, Hrvatska, Madarska, Slovacka, Slovenija, Grčka, Bugarska, Turska, Rumunjska:**

Uređaj je opremljen prstenastim izlazom. Mora se koristiti zajedno s fleksibilnim crijevom čija je kvaliteta prilagođena uporabi butana i propana. Crijevo ne smije biti dulje od 1,20 m. Mora biti zamijenjeno ako je oštećeno, ako pokazuje pukotine, kada to nacionalni propisi zahtijevaju ili prema valjanosti. Crijevo se ne smije presavijati ni bušiti. Mora biti udaljeno od dijelova uređaja koji bi se mogli zagrijati.

Provjerite da li je fleksibilno crijevo normalno postavljeno, tj. nije uvrnuto ili zategnuto.

**Švicarska, Njemačka, Austrija:**

Ovaj se uređaj mora koristiti s fleksibilnim crijevom čija kvaliteta odgovara za korištenje butana i propana. Njezina duljina ne smije biti veća od 1,50 m.

Mora biti zamijenjeno ako je oštećeno, ako pokazuje pukotine, kada to nacionalni propisi zahtijevaju ili prema valjanosti. Crijevo se ne smije presavijati ni bušiti. Mora biti udaljeno od dijelova koji bi se mogli zagrijati.

Provjerite je li fleksibilno crijevo normalno postavljeno, tj. nije uvrnuto ili zategnuto.

Priključivanje fleksibilnog crijeva: kako bi se crijevo priključilo na ulaz uređaja, treba čvrsto, ali ne previše, pritegnuti prsten crijeva, pomoću 2 odgovarajuća ključa:

- ključ 14 za blokiranje ulaza
- ključ 17 za pritezanje prstena na crijevu

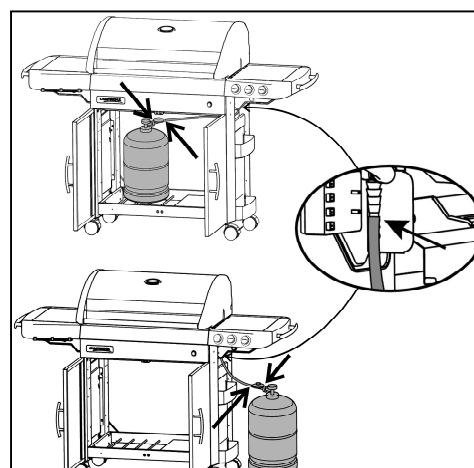


## e) Poklopac

Poklopcem se mora rukovati oprezno, osobito ako je uređaj u radu. Ne naginjati se iznad uređaja.

## f) za slučaj istjecanja plina

- 1) Postupak obavljati na otvorenom prostoru, podalje od zapaljivih tvari. Ne pušiti pri tome.
- 2) Provjeriti da li su ručice za reguliranje u položaju "OFF" (O).
- 3) Fleksibilno crijevo spojite prema uputama iz odlomka d).
- 4) Zatvoriti redukcijski ventil na plinskoj boci prema uputama iz ovih instrukcija.
- 5) Prilikom provjere, koristite tekućinu za otkrivanje pukotina.
- 6) Tu tekućinu staviti na spoj cijevi i redukcijskoga ventila te na spoj crijeva i uređaja. Ručice za reguliranje moraju biti u položaju «OFF» (O). Otvoriti izlazni ventil na plinskoj boci.



- 7) Ako na nekome mjestu nastaju mjehurići, to znači da na tome mjestu istječe plin.
- 8) Kako biste zaustavili istjecanje plina, pritegnite stezaljke. Ako je neki dio oštećen, treba ga zamijeniti. Uređaj ne smije biti korišten prije nego se spriječi istjecanje plina.
- 9) Zatvorite ventil plinske boce.

### Važno:

Nikada ne koristite otvoreni plamen kako biste provjerili da li negdje istječe plin. Najmanje jednom godišnje treba

obaviti kontrolu i provjeriti da li negdje istječe plin, a isto se uvijek mora učiniti prigodom promjene plinske boce.

### g) Prije stavljanja u uporabu

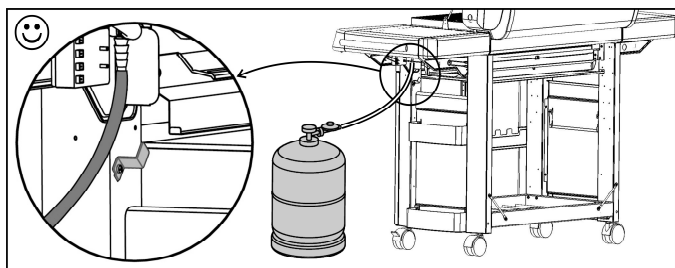
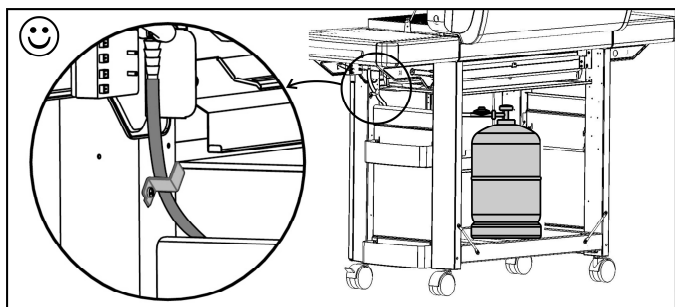
Ne stavljajte uređaj u uporabu prije nego što ste pažljivo pročitali i dobro razumjeli sve upute. Uvjerite se i da:

- plin nigdje ne istječe
- da su Venturi cijevi prohodne (npr. da nema paučine)

#### Otvori na Venturi cijevi plamenika



- da cijev ne dodiruje dijelove koji bi se mogli zagrijati.



- otvori za ventilaciju na posudi s plinom ne smiju biti blokirani.
- da je/su posuda/e za masnoću ispravno i dokle god je moguće umetnuta/e u pripadajući/e odjeljak/odjeljke te da je/su ispravno pozicionirana/e.
- da je toplinski reflektor dobro smješten na dnu korita.
- da je 6 pomičnih dijelova korita pravilno vraćeno na svoje mjesto (vidi § p – čišćenje).

### h) Paljenje plamenika roštilja

Vaš je roštilj opremljen sustavom STOPGAZ. Ovaj sigurnosni sustav automatski zatvara protok plina prema plameniku kada se plamen na njemu ugasi (vjetar, ...).

- Otvorite poklopac roštilja.
- Regulatori paljenja moraju biti u položaju "OFF" (O) (isključeno).
- Otvoriti izlazni ventil na plinskoj boci.
- Pritisnite, zatim okrenite odgovarajući gumb za željeni plamenik, suprotno od smjera kazaljki na satu, u položaj (⚡🔥). Zatim pritisnite gumb za paljenje.
- Držite gumb pritisnut najviše 10 sekundi (⚡). Ako se plamenik ne upali za 10 sekundi, vratite gumb za podešavanje plamena u položaj OFF (O). Pričekajte minutu prije no što ponovo započnete postupak paljenja.

- Kada se plamenik upali, držite gumb za podešavanje plamena pritisnut 10 sekundi, zatim ga otpustite. Time omogućujete uključivanje sigurnosnog sustava STOPGAZ.
- Podesite plamen na željenu jačinu okrećući gumb za podešavanje na položaj (⚡🔥) ili (🔥).
- Na isti način postupite za sve plamenike.
- Ne radi li elektronsko paljenje, primijenite postupak ručnog paljenja (sljedeći odlomak).

#### Ručno paljenje plamenika

- U slučaju da elektronsko paljenje ne uspije, za paljenje plamenika upotrijebite šibicu.
- Otvorite poklopac roštilja.
- Regulatori paljenja moraju biti u položaju "OFF" (O) (isključeno).
- Podignite jednu od rešetki iznad plamenika, tako da si osigurate slobodan pristup površini plamenika.
- Otvorite dovod plina (ventil ili ručicu regulatora tlaka).
- Zapaljenu šibicu prinesite pred plamenik.
- Pritisnite, zatim okrenite gumb odgovarajućeg plamenika u smjeru suprotnom od kazaljki na satu, u položaj (⚡🔥).
- Kada se plamenik upali, držite gumb za podešavanje plamena pritisnut u trajanju 10 sekundi, zatim ga otpustite.
- Brzinu kuhanja moguće je podesiti okretanjem regulatora protoka u željeni položaj: puni protok (⚡🔥) ili smanjeni protok (🔥).

Kada se plamenik upali, vratite na mjesto rešetku ili ploču za kuhanje.

### i) Isključivanje roštilja

Vratite ručice u položaj "OFF" (O), a zatim zatvorite izlazni ventil na plinskoj boci.


### j) Paljenje KUHALA (ovisno o modelu)

Kuhalo može funkcionirati samostalno ili istodobno s roštiljem.

#### Paljenje:

- Otvorite ventil plinske boce
- Provjerite da nema curenja plina između plinske boce i kuhala.
- Otvorite poklopac kuhala i spremite ga iza kuhala tako da klizeći spustite niz bočne utore.
- Pritisnite i okrenite upravljačku (☒) ručicu kuhala u položaj "PUNI PROTOK".
- Pritisnite gumb za paljenje (⚡) i držite ga dok se grijač ne upali. U slučaju da za 10 sekundi ne dođe do paljenja, prinesite šibicu tik do plamenika.
- Plamen regulirajte ovisno o veličini posude koju koristite na taj način da manje ili više otvorite ventil. Ne koristite posudu s promjerom koji je manji od 10 ili veći od 24 centimetara.

## k) Gašenje kuhala (ovisno o modelu)

Ručicu za podešavanje (  ) postavite u položaj OFF (O), zatim, ako grill nije uključen, zatvorite ventil na boci s plinom.

Da biste zatvorili poklopac, povucite ga prema gore tako da klizi u svojim utorima sve dok se ne poklopi s osi šarke, zatim ga preklonite prema naprijed.

## l) Osvjetljenje kontrolne ploče

(ovisno o modelu)

Sustav rasvjete na kontrolnoj ploči pokreće se strujom iz četiri (4) baterije tipa AA (LR06) koje su uključene u pakiranju. Kućište nosača baterija nalazi se na prednjoj desnoj nozi, iza desnih vrata. Uklonite poklopac pretinca za baterije gurajući ga prema gore.

Umetnite baterije vodeći računa o oznakama polariteta, a zatim ponovno postavite poklopac.

Za uključivanje ili isključivanje svjetla pritisnite start/stop gumb koji se nalazi na lijevoj strani kontrolne ploče, kao što je prikazano na slici.





## m) GRIL BOČNOG KUHALA

(ovisno o modelu)

Bočno kuhalo vašeg roštilja može biti opremljen dvijema vrstama grila: ravnim i valovitim grilom.

Gril kojim se želite koristiti postavite na nosač lonaca na vašem grijaču. Upalite grijač i iskoristite dodatnu površinu za pečenje na roštilju.


Temperaturu ploče možete podešavati podešavanjem plamenika protoka plina na plameniku, namještanjem gumba za podešavanje plamena na (  ) ili (  ).

## n) Zamjena plinske boce

- Postupak uvijek obavljajte na dobro prozračenom mjestu, nikada u blizini otvorenog plamena, iskre ili izvora topline.
- Vratite ručice za reguliranje u položaj "OFF" (O), a zatim zatvorite izlazni ventil na boci.
- Otvorite redukcijski ventil, provjerite u kakvome je stanju spoj te izlazi li negdje plin.
- Postavite punu bocu na predviđeno mjesto, zatvorite redukcijski ventil, ali pri tome pazite da ne savijate i ne povlačite crijevo.
- Provjerite nepropusnost prema uputama iz odlomka f).



## o) Uporaba

Preporučujemo Vam da koristite zaštitne rukavice kako biste mogli dodirivati vruće dijelove uređaja.

Prilikom prve uporabe, uključite roštilj sa sva 3 plamenika u punom protoku (  ) na oko 30 minuta, kako biste uklonili miris boje novih dijelova.

U normalnom načinu rada, zagrijte roštilj pod zatvorenim poklopcem u trajanju 15 do 20 minuta, tako da se

rešetke za pečenje zagriju na odgovarajuću temperaturu.

Brzinu kuhanja moguće je podesiti okretanjem regulatora protoka u željeni položaj: puni protok (  ) ili smanjeni protok (  ).

Kako biste smanjili količinu masnoće koja gori, uklonite sve masnoće s mesa prije nego ga stavite na rešetku za pečenje.

Očistite roštilj nakon svakog pečenja kako biste spriječili nakupljanje masnoće i umanjili rizik od požara.

Ugasi li se neki od plamenika dok roštilj radi, sustav STOPGAZ automatski zatvara dovod plina. Vratite gumb za podešavanje plamena u položaj "OFF" (O) i ponovite postupak paljenja.

## p) Čišćenje i održavanje

**Nikada ne prepravljajte uređaj: svaka izmjena može biti opasna.**

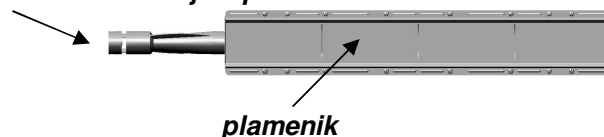
Nakon svake upotrebe, izvadite dijelove sa dna korita (reflektor, ladica za mast) i operite iz spužvom i deterdžentom za posude. Mogu se prati i u perilici za posude.

Kako biste Vaš uređaj zadržali u savršenom stanju, preporučuje se da ga redovito čistite (nakon svakih 1-2 upotreba).

Čekajte da se uređaj ohladi prije bilo kakvog čišćenja, zatvorite dovod plina na boci.

Ako uređaj nije korišten više od 30 dana, provjerite također nisu li otvori cijevi plamenika zatvoreni paučinom jer to može umanjiti učinkovitost roštilja ili izazvati opasno paljenje plina izvan plamenika. Očistite otvore venturijeve cijevi (vidi donju sliku) ili, ako je potrebno, samog plamenika.

### Otvori na Venturi cijevi plamenika



**- Stijenke komore, prednja donja maska, bočne i stražnja stranica, vrata, bočne košare**

Redovito čistite i ove dijelove pomoću spužve namočene u sredstvo za čišćenje. Nemojte koristiti abrazivna sredstva.

**- Nosači rešetke i grill ploče**

Kako bi olakšao čišćenje ovog nosača, Campingaz® je izumio Campingaz Instaclean™. Zahvaljujući sustavu Campingaz Instaclean™, 6 dijelova nosača mogu se rastaviti bez alata za manje od minute i mogu se prati u perilici posuda. Ovisno o količini i vrsti prljavštine, možda će za potpunije čišćenje dijelove trebati iščetkati prije no što ih stavite u perilicu posuda. Za postupak sastavljanja i rastavljanja ovih dijelova, pogledajte u priručnik za sastavljanje.

**- Grill ploča i rešetka za pečenje**

Vaša grill ploča i rešetka presvučene su emajlom.

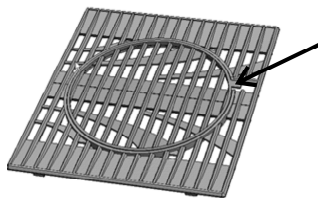
Prije bilo kakvog postupka čišćenja, pričekajte da se ohladi. Upotrijebite sredstvo za čišćenje Campingaz® BBQ Cleaner Spray i četke za roštilj.

Gril ploču i rešetku možete oprati u perilici posuđa. Pranje je često potrebno upotpuniti ribanjem spužvom ili metalnom četkom.

Za vađenje gril ploče od lijevanog željeza, umetnite prst u na slici označen otvor. Podignite ploču i primite ju drugom rukom.



Za skidanje dvodjelne rešetke od lijevanog željeza, (vidi odlomak t) Dodatni pribor), podignite prvo, kako je niže naznačeno, pomoću jezičca, središnji dio, zatim podignite okvir.



#### - Ladica za skupljanje masti

Vaš je roštilj opremljen dvijema ladicama za skupljanje masti. Preporučuje se oprati ih nakon svake upotrebe. Mogu se prati u perilici posuđa.

Za lakše čišćenje, ladice za skupljanje masti dimenzionirane su tako da njihova širina omogućuje prekrivanje aluminijskom folijom za domaćinstvo, dostupnom u maloprodaji, prije no što uključite roštilj. Na dno ladica za skupljanje masti može se također staviti pijesak koji će upiti masti tijekom pečenja. Nakon svakog pečenja, bacite pijesak.

#### - Reflektor topline (dio u obliku slova W)

Ovaj dio možete oprati u perilici posuđa. To je pranje često potrebno upotpuniti trljanjem spužvom ili mekom četkom.

#### - Stakla poklopca (ovisno o modelu)

Čistite ih periodički koristeći proizvod za pranje stakla ili sredstvo za čišćenje umetaka za dimnjake.

Za skidanje tvrdokorne nečistoće, Campingaz® preporučuje upotrebu jastučića od čelične vune natopljenih sapunom.

#### - Metalne površine oko plamenika

Ovi metalni dijelovi prevučeni su aluminijem. Ni u kojem slučaju nemojte upotrebljavati sredstvo za čišćenje pećnice koje bi napadalo aluminij.

#### - Keramički dijelovi

Keramički dijelovi su aktivne komponente plamenika. Tijekom uporabe oni pocrvene. Nemojte ih čistiti, vlažiti ili trljati. To bi im moglo naškoditi.

#### - Površine od nehrđajućeg čelika (poklopac, gornja prednja maska, čela polica)

Redovito čistite ove dijelove pomoću spužve i detergenta za posuđe. Ne upotrebljavajte abrazivna sredstva.

Da biste obnovili sjaj nehrđajućeg čelika, upotrijebite posebno sredstvo za čišćenje nehrđajućeg čelika.

## q) Staklo poklopca (ovisno o modelu)

Izbjegavajte termičke šokove (hladnu vodu u dodiru s vrućim staklom)

## r) Načini kuhanja

Vaš roštilj 4 Series RBS posebno je dizajniran da vam omogući lako i udobno kuhanje dok vam donosi posebnu aromu koja doprinosi šarmu pečenja na roštilju. Zahvaljujući vašem 4 Series RBS roštilju moći ćete mirno peći masno meso (kobasice, merguez, pileće batke...) bez pojačavanja plamena.

Na isti način, vaš 4 Series RBS roštilj posebno je napravljen za pečenje na ražnju (posebno se prodaje), brzo i hrskavo.

Za vrijeme pečenja mast pada na termičko zrcalo na dnu plitice. U dodiru s njim voda koja se nalazi u masnoći hlapi i daje miris mesu.

**Napomena :** da bi izbjegli da se komadi koji se peku lijepe za rešetku dovoljno je da ju premažete s malo jestivog ulja ili istrljate masnim papirom.

Ništa ne stavljajte na hladnu rešetku. Osjetljivu hranu koja bi se mogla lijepiti poželjno je staviti na aluminijsku foliju.

### 1 - Kuhanje sa ražnjem: (prodaje se posebno)

Komade mesa i perad moguće je pripremiti na ražnju tako da ih se probode po sredini prije nego što ih se pričvrsti sa 2 vilice namijenjene za tu svrhu. Prije nego što ih se stavi na ražanj treba ih pažljivo povezati.

Za pečenje na ražnju,

- Skinite rešetke za pečenje.
- Skinite zaštitu središnjeg plamenika (dio u obliku slova V).
- Prekrijte središnji plamenik aluminijskom folijom i tako ga zaštitite od od masti koja se slijeva.
- **Nikada ne upotrebljavajte središnji plamenik istodobno s mehanizmom za okretanje ražnja.**
- Poštujući priložene upute, sastavite pribor predviđen za tu namjenu.

Želite li sačuvati sokove koji se slijevaju tijekom pečenja, na dno korita možete postaviti aluminijsku ladu.

Pazite da motor pokrećete tek nakon što se uvjerite da se ražanj može slobodno okretati.

### 2 - Kuhanje na roštilju - otvoreni ili zatvoreni poklopac

Komade za prženje stavite direktno na rešetku. Okrećite komade koji se peku prema tome kako pečenje napreduje i prema pojedinačnim ukusima.

Zatvoreni poklopac zahtijeva povećanu temperaturu i može omogućiti brže pečenje. Međutim, kako dijelovi koji se peku nebi zagorjeli

preporuča se da se pečenje dobro nadzire i ako je potrebno ručica za regulaciju stavi na najmanji dotok.

### 3- Kuhanje u pećnici - zatvoreni poklopac

Na vašem roštilju možete peći i mrvice, pizze, soufflé. Na maksimalnom dotoku vaša je pećnica prevruća. Stoga se preporuča da se temperatura pećnice prilagodi vrsti jela.

### 4 – Polagano pečenje – zatvoren poklopac

Upalite samo jedan plamenik i stavite hranu koju želite ispeći na rešetku za pečenje. Podesite udaljenost hrane koju pečete od plamenika i jačinu plamena na plameniku ovisno o željenoj brzini pečenja.

### 5 – A la plancha – Na ploči

Na polovici grijaće površine, svoj roštilj možete upotrebljavati i u načinu rada "plancha".

Pečenje a la plancha preporučuje se za osjetljive namirnice (ribu, rakove, povrće, ...). Ono je prikladno i za pečenje masnih komada mesa (pačja prsa, pileći bataci, kobasice, roštiljke, ...).

Ploča vašeg roštilja ima dvije strane za pečenje – jedna je površina naborana, što omogućuje pečenje mesa, a druga je glatka, za pečenje riba, rakova, povrća, itd.

Obratite pažnju na otjecanje masti kroz otvore na ploči. Preporučujemo upotrebu lopatice (spatule) kojom ćete to pospješiti.

**Pozor:** upotrebljavajte samo namjenski pribor. Nikada ne upotrebljavajte 2 ploče istovremeno.

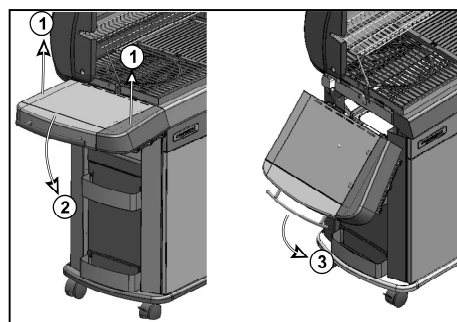
### 6 - Kuhanje u foliji

Dio koji želite peći pažljivo zamotajte u aluminijsku foliju da bi izbjegli gubitak soka. Ovaj je način posebno pogodan za ribu, povrće, krumpir itd.

**REŠETKU ROŠTILJA NIKAD POTPUNO NE POKRIVAJTE ALUMINIJSKOM FOLIJOM. NE UPOTREBLJAVAJTE NIKADA SVOJ ROŠTILJ BEZ REFLEKTORA TOPLINE U OBLIKU SLOVA W NA DNU KORITA.**

### s) Skladištenje

- Zatvorite odvod plina na boci poslije svakoga korištenja.
- Ako roštilj pospremate u zatvoreni prostor, isključite dovod plina.
- Ako ga pospremate na otvorenom prostoru, preporučuje se da koristite zaštitnu navlaku (vidi poglavlje o dodatnoj opremi).
- U slučaju da roštilj ne koristite dulje vrijeme, preporučuje se da ga postavite na suho i zaštićeno mjesto (npr. u garažu).
- Lijevo bočno stolić može se preklopiti. Da biste ga sklopili, primite ga objema rukama s obje strane, malo ga podignite tako da se oslobodi, a zatim ga preklopite prema dolje, tako da se nasloni na bočnu stranicu postolja.



- Kada roštilj držite vani, Campinggaz® preporučuje i upotrebu originalne zaštitne navlake.

### t) Dodatna oprema

Ovisno o modelu, vaš roštilj može biti opremljen sustavom rešetki Campinggaz® kulinarski blok.

Sustav rešetki Campinggaz® kulinarski blok sastoji se iz dva (2) dijela:

- unutarnjeg prstena rešetke,
- središnjeg dijela.



Središnji dio se može ukloniti i zamijeniti jednim od dodatnih dijelova koje tvrtka Campinggaz® odvojeno prodaje, na primjer:

- kamen za pizzu,
- wok,
- ploču za paellu.

Stoga vam sustav rešetki Campinggaz® kulinarski blok omogućuje da vaš roštilj preobrazite u pravu kuhinju na otvorenom i da koristite posebno kuhinjsko pomagalo ovisno o tome što pripremate.

Ako vaš model roštilja nije opremljen sustavom rešetki Campinggaz® kulinarski blok, isti možete kupiti odvojeno.

**Proizvođač preporučuje sustavno korištenje svojih plinskih roštilja uz dodatnu opremu i rezervne dijelove marke Campinggaz®. Proizvođač otklanja bilo kakvu odgovornost u slučaju oštećivanja ili lošeg rada kao posljedice korištenja dodatne opreme i/ili rezervnih dijelova drugih marki.**

### u) Zaštita okoliša

Mislite na zaštitu okoliša! Vaš uređaj sadrži materijale koji se mogu popraviti ili reciklirati. Vratite ga u službu za prikupljanje otpada vaše zajednice i izdvojite ambalažu.

### v) Preporuke za bateriju



Simbol koji se nalazi na baterijama znači da se prazne baterije moraju izvaditi iz jedinice i reciklirati ili zbrinuti na propisan način. Baterije se ne smiju baciti uz otpad već ih je potrebno odnijeti do sakupljališta (odlagališta...). Raspitajte se kod lokalnih službi za zbrinjavanje otpada. Nikada ih nemojte odlagati u okoliš niti spaljivati: određene tvari koje se



nalaze u električnim i elektroničkim uređajima (Hg, Pb, Cd, Zn, Ni) mogu biti opasne za okoliš i ljudsko zdravlje.

## w) Električni i elektronički otpad



Ovaj znak znači da je električni sustav uređaja predviđen za selektivno prikupljanje otpada. Po isteku životnog vijeka uređaja, električni sustav iz njega treba odbaciti na odgovarajući način.

Električni sustav uređaja ne smije se baciti s nesortiranim kućanskim otpadom. Prikupljanje sortiranog otpada omogućuje njegovu uporabu, recikliranje i druge oblike vrednovanja materijala sadržanih u tom otpadu. Električni sustav uređaja predajte u neki od tome namijenjenih centara za zbrinjavanje otpada (reciklažno dvorište). Proizvod predajte specijaliziranom sabirnom centru. Potrebne informacije nađite u mjesnom uredu. Ne bacajte otpad u prirodu, niti ga spaljujte, električne i elektronske sprave sadrže opasne materijale, koji mogu biti štetni za životni okoliš i negativno djelovati na ljudsko zdravlje.

## Neispravnost

### Plamenik se ne pali

- Slab dotok plina
- Redukcijski ventil ne radi
- Crijevo, ispusni ventil, Venturi cijev ili otvori na plameniku su začepljeni
- Venturi cijev ne pokriva brizgalicu
- Termopar sustava STOPGAZ nije dovoljno zagrijan; ponovite postupak držeći gumb za podešavanje plamena pritisnutim 15 do 20 sekundi. Ako se plamenik ni tada ne upali, pogledajte odlomak "usluga poslije prodaje".

### Plamenik isprekidano radi ili se gasi

- Provjeriti da li postoji dotok plina
- Provjeriti spoj crijeva
- Pogledati Popis servisnih centara.

### Plamen je nestabilan

- U novoj plinskoj boci možda se nalazi zrak. Ostaviti da tako radi neko vrijeme, a nedostatak će nestati.
- Pogledati Popis servisnih centara.

### Veliki plamen na površini plamenika

- Brizgalica je loše postavljena na Venturi cijev. Premjestite Venturijevu cijev.
- Venturi cijev je zagušena (npr. paukova mreža). Očistite Venturijevu cijev.
- Pogledati Popis servisnih centara

### Plamen na brizgalici

- Boca je gotovo prazna
- promijenite bocu i nedostatak će nestati
- Pogledati Popis servisnih centara.

### Masnoće gore

- Očistite zaštitnu ploču iznad plamenika.
- Očistite pladanj za prikupljanje masnoće.
- Temperatura roštilja je previše visoka: smanjiti dotok plina

### Plamenik se pali šibicom, ali se ne pali pomoću PIEZO upaljača

- Dugme, žica ili elektroda su u kvaru. Provjeriti spojeve kabla upaljača.
- Provjeriti stanje keramike i spojnoga kabla
- Pogledati Popis servisnih centara.

### Pojava plamena na spoju

- Spoj nije nepropustan
- Odmah zatvoriti dotok plina
- Pogledati Popis servisnih centara.

### Nedovoljna toplina

- Brizgalica ili Venturi cijev su začepljeni
- Pogledati Popis servisnih centara.

### Pojava plamena iza dugmeta za reguliranje

- Neispravan izlazni ventil
- Zaustaviti rad uređaja
- Pogledati Popis servisnih centara

### Pojava plamena ispod konzole

- Zaustaviti rad uređaja
- Zatvoriti bocu
- Pogledati popis servisnih centara

## UVJETI ZA SLUŽENJE JAMSTVOM

- Jamstvo na cjelokupan proizvod, uključujući dijelove i rad, vrijedi 2 (dvije) godine, na plamenik od nehrđajućeg čelika 3 (tri) godine, na keramički plamenik 5 (pet) godina od datuma kupnje.
- Jamstvo se primjenjuje kada isporučeni proizvod ne odgovara narudžbi ili kada je neispravan, kada reklamaciju prati dokument potvrde datuma kupnje (npr. faktura, račun na blagajni) i opis problema na koji se naišlo.
- Svaki proizvod koji radi na plin treba odvojiti od tijela ili cilindra na koji je spojen prije nego se vrati u ovlaštenu servisni centar.
- Proizvod treba biti popravljen, zamijenjen ili šteta nadoknađena u cijelosti ili dijelu.
- Jamstvo je ništavno i ne primjenjuje se kada je šteta nastala zbog (i) neispravne uporabe ili skladištenja, (ii) lošeg održavanja proizvoda ili održavanja koje ne odgovara uputama za korištenje, (iii) popravka, izmjene, održavanja od strane neovlaštene treće osobe, (iv) korištenja zamjenskog dijela koji nije originalan.
- NAPOMENA : profesionalno korištenje ovog proizvoda isključeno je iz jamstva.
- Popravak u vrijeme trajanja jamstva bez utjecaja je na datum isteka jamstva.
- Ovo jamstvo nipošto ne utječe na zakonska prava potrošača.
- Za sve pritužbe obratite se našoj potrošačkoj službi.

### KAMPER d.o.o.

Savska cesta 41, pp 4, 10144 Zagreb, Hrvatska  
Tel: +385 1 6311 500

[www.campingaz.com](http://www.campingaz.com)

## Korištenje i održavanje

- Consultați instrucțiunile înainte de utilizare.
- Utilizați numai în spații exterioare.
- Nu folosiți cărbune de lemn
- Nu folosiți valvă reglabilă. Utilizați regulatoare de presiune cu reglare fixă conforme standardelor europene aferente.
- Nu puneți o placă metalică care nu este realizată sau nu este recomandată de CAMPINGAZ pe grătar sau în locul acestuia.
- Curățați în mod regulat părțile componente ale cuvei pentru a evita orice risc de aprindere a grăsimii.

**NERESPECTAREA ACESTOR REGULI DE UTILIZARE POATE DUCE LA DETERIORAREA GRAVĂ A APARATULUI DUMNEAVOASTRĂ.**

### a) Pentru siguranța dumneavoastră

Nu depozitați și nu folosiți benzină sau alte lichide sau vapori inflamabili în vecinătatea aparatului. Acest aparat trebuie păstrat la distanță de materialele inflamabile în timpul utilizării.

#### În cazul în care simțiți miros de gaz:

- 1) Închideți robinetul buteliei de gaz.
- 2) Stingeți orice flacără.
- 3) Deschideți capacul.
- 4) Dacă mirosul persistă, consultați secțiunea § f) „Test de etanșeitate” sau informați imediat vânzătorul.

- Componentele protejate de fabricant sau de reprezentantul acestuia nu trebuie manevrate de către utilizator.
- Opriți butelia de gaz după utilizare.
- Nu lăsați aparatul nesupravegheat în timpul funcționării.

### b) Loc de utilizare

- Acest aparat nu trebuie să fie folosit decât în aer liber.
- **ATENȚIE:** unele părți accesibile se pot încălzi foarte tare. Nu lăsați copiii mici să se apropie.
- Nu trebuie să existe niciun material combustibil pe o rază de aproximativ 60 cm în jurul aparatului.
- Nu deplasați aparatul în timpul funcționării acestuia.
- Folosiți aparatul pe sol orizontal.
- Debitul de aer proaspăt trebuie să fie de 2 m<sup>3</sup>/kW/h.

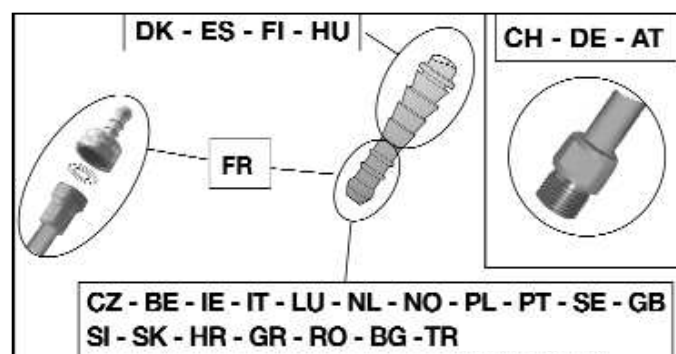
### c) Butelia de gaz

Acest aparat este reglat pentru a funcționa împreună cu butelii de butan/propan de 4,5 - 15 kg prevăzute cu o valvă corespunzătoare:

- **Franța, Belgia, Luxemburg, Marea Britanie, Irlanda, Portugalia, Spania, Italia, Grecia:** butan 28 mbar / propan 37 mbar
- **Olanda, Norvegia, Suedia, Danemarca, Finlanda, Elveția, Ungaria, Slovenia, Slovacia, Republica Cehă, Bulgaria, Turcia, România, Croația:** butan 30 mbar / propan 30 mbar.
- **Polonia:** propan 37 mbar.
- **Germania, Austria:** Butan 50 mbar / Propan 50 mbar

Efectuați întotdeauna racordarea sau schimbarea buteliei într-un loc bine aerisit și niciodată în prezența unei flăcări, unei scântei sau a unei surse de căldură. Dacă butelia de gaz e amplasată sub grătar, aceasta trebuie legată de cadrul grătarului cu ajutorul curelei furnizate.

### d) Țeava



#### Franța (în funcție de model)

Aparatul poate fi utilizat cu două tipuri de țevi flexibile:

- a) țeavă flexibilă concepută pentru a fi introdusă pe îmbinările conexe din partea aparatului și din partea valvei, imobilizată de coliere (conform standardului XP D 36-110). Lungime preconizată 1,25 m.



- b) țeavă flexibilă (conform standardului XP D 36-112) dotată cu o piuliță filetată G 1/2 pentru înșurubare pe aparat și o piuliță filetată M 20x1,5 pentru înșurubare pe valvă, lungime preconizată 1,25 m.



Aparatul posedă un racord filetat de admisie gaz G1/2, furnizat cu îmbinarea conexă NF și cu garnitura deja montate.

#### 1) Pentru folosirea aparatului cu țeava flexibilă XP D 36-110: (soluția d) a))

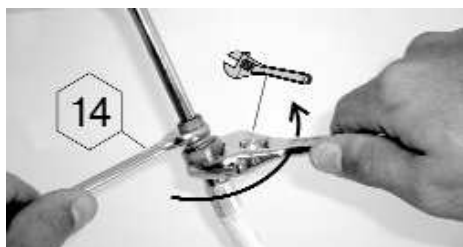
- strângeți bine țeava flexibilă pe îmbinarea conexă a aparatului și a valvei.
- introduceți colierele în spatele primelor două loburi de la îmbinare și strângeți-le până la punctul maxim.



- etanșeitatea va fi verificată urmând indicațiile de la paragraful f).

## 2) Pentru utilizarea aparatului cu țeavă flexibilă XP D 36-112, piulițe G1/2 și M 20x1,5 : (soluția d b))

- deșurubați și îndepărtați îmbinarea conexă NF pentru a elibera racordul de intrare G1/2.
- îndepărtați garnitura
- înșurubați piulița filetată G 1/2 a țevii pe racordul de intrare al aparatului și piulița filetată M20x1,5 pe racordul de ieșire a valvei urmând indicațiile oferite împreună cu țeava flexibilă.
- folosiți 2 chei pentru strângerea conductei flexibile la racordul de alimentare a aparatului :
  - o cheie de 14 pentru imobilizarea racordului de alimentare a aparatului,
  - o cheie cu moletă pentru strângerea piuliței conductei flexibile.



- folosiți o cheie pentru strângerea piuliței conductei flexibile la reductorul de presiune.
- etanșeitatea va fi verificată urmând indicațiile de la paragraful f).

Verificați ca tubul flexibil să se extindă normal, fără deformare sau contractare și fără să intre în contact cu pereții calzi ai aparatului. Va trebui schimbat la data de expirare înscrisă pe țeavă sau mai devreme, în cazul în care acesta este avariât sau prezintă fisuri.

Țineți-o departe de piesele care se pot încălzi. Verificați ca țeava flexibilă să se extindă normal, fără deformare sau contractare.

**România, Belgia, Luxemburg, Marea Britanie, Irlanda, Portugalia, Spania, Italia, Croația, Grecia, Olanda, Norvegia, Suedia, Danemarca, Finlanda, Ungaria, Slovenia, Slovacia, Republica Cehă, Bulgaria, Turcia, Polonia:**

Aparatul e echipat cu o îmbinare conexă. Trebuie utilizat cu o țeavă flexibilă de calitate, adaptată la utilizarea cu butan și propan. Lungimea sa nu trebuie să depășească 1,20 m. Va trebui înlocuit dacă este defect, dacă prezintă crăpături, dacă acest lucru este solicitat de condițiile naționale sau în funcție de valabilitate. Nu trageți de țeavă și nu o găuriți. Țineți-o departe de piesele care se pot încălzi. Verificați ca țeava flexibilă să se extindă normal, fără deformare sau contractare.

### Germania, Austria, Elveția:

Acest aparat trebuie folosit cu o țeavă flexibilă de calitate, adaptată la folosirea butanului și propanului. Lungimea sa nu trebuie să depășească 1,50 m. Va trebui înlocuit dacă este defect, dacă prezintă crăpături,

dacă acest lucru este solicitat de condițiile naționale sau în funcție de valabilitate. Nu trageți de țeavă și nu o găuriți. Țineți-o departe de piesele care se pot încălzi. Verificați ca țeava flexibilă să se extindă normal, fără deformare sau contractare.

Racordarea țevii flexibile: pentru a racorda țeava la îmbinarea aparatului, strângeți bine piulița țevii, fără a forța, cu 2 chei corespunzătoare:

- cheie de 14 pentru blocarea îmbinării
- cheie de 17 pentru înșurubarea piuliței țevii

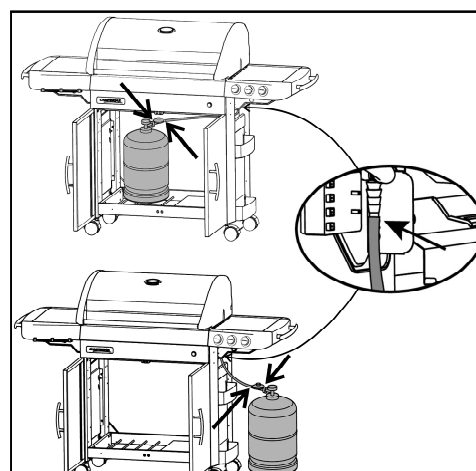


## e) Capac

Manevrați capacul cu atenție, mai ales în cursul funcționării. Nu vă aplecați deasupra vetrei.

## f) Test de etanșeitate

- 1) Puneți aparatul în funcționare în aer liber, departe de orice material inflamabil. Nu fumați.
- 2) Asigurați-vă că manetele de reglaj sunt în poziția "OFF" (O).
- 3) Racordați țeava flexibilă conform paragrafului d).
- 4) Strângeți valva buteliei de gaz.
- 5) Pentru control, folosiți un lichid de detectare a scurgerilor de gaz.
- 6) Puneți lichidul pe racordurile buteliei, ale valvei, ale țevii și ale aparatului. Manetele de reglaj trebuie să rămână în poziția "OFF" (O). Deschideți robinetul buteliei de gaz.



- 7) Dacă se formează bule, înseamnă că există scurgeri de gaz.
- 8) Pentru a opri scurgerea, strângeți piulițele. Dacă e defectă vreo piesă, înlocuiți-o. Aparatul nu trebuie pus în funcțiune înainte ca scurgerea să fi dispărut.
- 9) Închideți robinetul buteliei de gaz.

**Important:**

Nu folosiți niciodată flacăra pentru a detecta o scurgere de gaz.

Trebuie să controlați prezența scurgerilor de gaz o dată pe an și de fiecare dată când schimbați butelia.

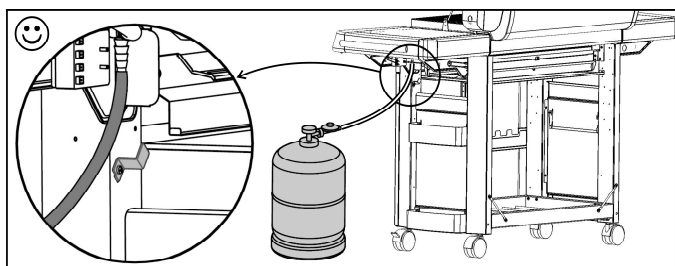
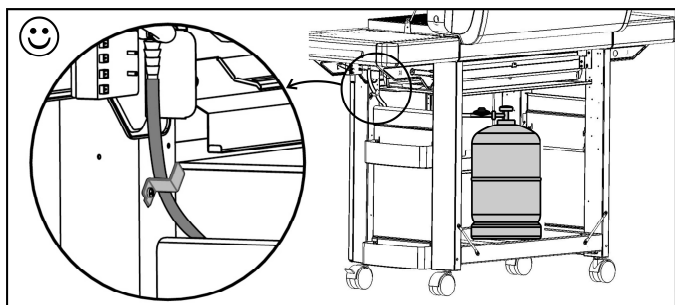
**g) Înainte de punerea în funcțiune**

Nu puneți aparatul în funcțiune înainte să a fi citit cu atenție și să fi înțeles toate instrucțiunile. De asemenea, asigurați-vă:

- că nu există scurgeri
- că tuburile Venturi nu sunt obturate (de exemplu cu pânze de păianjen – vezi paragraful m)

**Orificii tub venturi arzător**

- că țeava nu este în contact cu piesele care se pot încălzi.



- că orificiile de ventilație ale carcasei recipientului cu gaz nu sunt obturate, dacă e cazul.
- faptul că separatorul (separatoarele) de grăsime este (sunt) introdus(e) în compartiment(e) și că acesta (acestea) este (sunt) corect poziționat(e), pe spațiul maxim disponibil.
- ca reflectorul termic să fie bine fixat la locul său, în partea din spate a cuvei.
- ca cele 6 părți fixe ale cuvei să fie fixate la locul lor (a se vedea § p- curățarea).

**h) Aprinderea arzătoarelor grătarului**

Grătarul dvs. este prevăzut cu sistemul STOPGAZ. Acest sistem de siguranță întrerupe automat fluxul de gaze către arzător în situația în care flacăra acestuia se stinge (vânt...).

- Deschideți capacul de gătit.
- Asigurați-vă că manetele de reglaj sunt în poziția "OFF" (O).
- Deschideți robinetul buteliei de gaz.

- Apăsați, apoi rotiți butonul corespunzător arzătorului în sensul invers acelor de ceasornic, până în poziția (⚡). Apăsați butonul de aprindere (⚡).
- Mențineți butonul apăsat cel mult 10 secunde. Dacă arzătorul nu se aprinde după expirarea celor 10 secunde, repuneți butonul de reglaj în poziția OFF/OPRIT (O). Așteptați un minut, după care puteți relua operațiunea de aprindere.
- Odată ce arzătorul este aprins, mențineți butonul de aprindere apăsat timp de 10 secunde, după care eliberați-l. Astfel este permisă activarea sistemului de siguranță STOPGAZ.
- Reglați flacăra la intensitatea dorită, poziționând butonul la (⚡) (⚡).
- procedați la fel pentru toate arzătoarele.
- Dacă aprinderea electronică nu funcționează, folosiți aprinderea manuală (următorul paragraf).

**Aprinderea manuală a unui arzător**

- În cazul în care aprinderea electronică nu reușește, folosiți un chibrit pentru aprinderea arzătorului.
- Deschideți capacul de gătit.
- Asigurați-vă că manetele de reglaj sunt în poziția "OFF" (O).
- Îndepărtați unul dintre grătarele de grigere pentru a avea acces liber la suprafața arzătoarelor.
- Deschideți alimentarea cu gaz (robinet sau manetă a reductorului de presiune)
- Aduceți un chibrit aprins în fața arzătorului.
- Apăsați, apoi rotiți butonul corespunzător arzătorului în sensul invers acelor de ceasornic, până în poziția (⚡).
- Odată ce arzătorul este aprins, mențineți butonul de reglaj apăsat timp de 10 secunde, după care eliberați-l.
- Viteza de frigere poate fi controlată în funcție de poziția manetelor de reglaj: între poziția de debit maxim (⚡) și poziția de debit mediu (⚡).

După ce se aprinde arzătorul, reșezați grătarul sau placa de frigere la locul său.

**i) Stingerea grătarului**

Readuceți butoanele de reglaj în poziția "OFF" (O), apoi închideți robinetul buteliei de gaz.

**j) Aprinderea lămpii de gătit (în funcție de model)**

Lampa de gătit poate funcționa singură sau în același timp cu grătarul.

**Aprindere:**


- Deschideți robinetul buteliei de gaz.
- Verificați etanșeitarea circuitului de gaz între butelie și lampa de gătit (vezi § f).
- Deschideți capacul reșoului și ascundeți-l în spatele acestuia, glisându-l pe canalele laterale.
- Apăsați și rotiți maneta de comandă a reșoului (⊗) până în poziția DEBIT COMPLET (⚡).
- Apăsați butonul de aprindere (⚡) până când se produce aprinderea. Dacă aprinderea nu se produce

până la expirarea celor 10 secunde, puneți un chibrit la marginea arzătorului.

- Reglați flacăra la dimensiunea vasului folosit, deschizând mai mult sau mai puțin robinetul. Nu utilizați un vas cu diametrul mai mic de 10 cm sau mai mare de 24 cm.

### k) Stingerea lămpii de gătit

(în funcție de model)

Readuceți maneta de reglaj (  ) în poziția OFF / OPRIT (O), apoi închideți robinetul buteliei de gaz dacă grătarul nu este în funcțiune.

Pentru a închide capacul, culsați-l pe canale trăgându-l în sus până ce ia contact cu axa, după care basculați-l înainte.

### l) Aprinderea consolei (în funcție de model)

Sistemul de luminare a consolei este acționat de 4 baterii tip AA (LR06) livrate împreună cu grătarul. Compartimentul bateriilor se găsește pe piciorul din dreapta față, în spatele ușii din dreapta. Scoateți capacul bateriei făcându-l să gliseze în sus. Introduceți bateriile respectând polaritățile indicate și apoi puneți capacul la loc.

Pentru a porni sau a opri luminarea, apăsați pe butonul de oprire-pornire situat la stânga consolei și în această pictogramă.


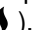


### m) GRĂTARUL REȘOULUI LATERAL

(în funcție de model)

Reșoul lateral al grătarului dvs. Poate fi dotat cu 2 tipuri de grătare : grătar plat sau grătar ondulat.

Poziționați-l pe cel pe care doriți să-l folosiți pe suportul de cratiță al reșoului dvs. Aprindeți reșoul și astfel veți obține o suprafață suplimentară pentru prepararea de alimente la grătar.


Puteți modula temperatura plăcii prin reglarea debitului arzătorului reșoului, prin poziționarea butonului de comandă la (  ) sau (  ).

### n) Schimbarea buteliei de gaz



- Efectuați aceste operațiuni într-un loc bine aerisit și niciodată în prezența unei flăcări, unei scânteii sau unei surse de căldură.
- Readuceți butoanele de reglaj în poziția "OFF" (O), apoi închideți robinetul buteliei de gaz.
- Deșurubați valva, verificați prezența și buna stare a garniturii de etanșeitate.
- Montați butelia plină, înșurubați valva, având grijă ca să nu exercitați deformare sau contractare asupra țevii.
- etanșeitatea va fi verificată urmând indicațiile de la paragraful f).

### o) Folosire

Se recomandă să poarte mănuși de protecție atunci când manipulați obiecte fierbinți în special.

La prima utilizare, încălziți grătarul (închideți capacul articulat) cu arzătoarele în poziția de debit maxim (  ), timp de aproximativ 30 de minute, asta pentru a îndepărta mirosurile de vopsea și de piese noi.

În funcționare normală, preîncălziți cu capacul grătarului închis timp de 15 până la 20 de minute, pentru a aduce grătarele de frigere la temperatura necesară.

Viteza de frigere poate fi controlată în funcție de poziția manetelor de reglaj: între poziția de debit maxim (  ) și poziția de debit mediu (  ).

Pentru a evita prinderea mâncării de grătar, înainte de a așeza mâncarea, umeziți ușor grilele cu ulei alimentar.

Pentru a evita arderea grăsimii în timpul frigerii, îndepărtați surplusul de grăsime al cărnii înainte de frigere.

Curățați grătarul după fiecare folosire pentru a evita acumularea de grăsime și pentru a diminua riscul aprinderii.

Dacă, în timpul funcționării aparatului, unul dintre arzătoare se stinge, alimentarea cu gaz este întreruptă în mod automat de sistemul STOPGAZ. Repuneți butonul de reglaj în poziția « OFF » (O) și repetați operațiunea de aprindere.

### p) Curățare și întreținere

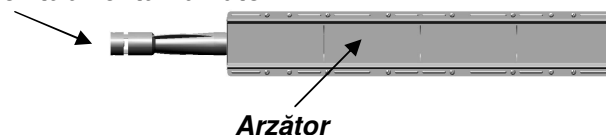
**Nu aduceți modificări aparatului: orice modificare se poate dovedi periculoasă.**

După fiecare utilizare extrageți piesele din partea din spate a cuvei (reflector, grătar de grăsime) și curățați-le cu un burete și detergent de vase. Pot fi curățate și în mașina de spălat vase.

Pentru a menține aparatul în bună stare de funcționare; e recomandată curățarea periodică a acestuia (după 1 sau 2 folosiri). Așteptați ca aparatul să se fi răcit înaintea operațiunilor de curățare.

Dacă aparatul nu a fost folosit timp de 30 de zile, verificați ca orificiile tuburilor arzătorului să nu fie astupate de pânze de păianjen, ceea ce poate conduce la o diminuare a eficacității grătarului sau la o inflamare periculoasă a gazului în interiorul arzătorului. Curățați orificiile tubului venturii (a se vedea imaginea de mai jos) sau arzătorul, după caz.

#### Orificii tub venturi arzător



- **Pereții focarului, etajerele, bandoul frontal inferior, panourile laterale și din spate, ușile, coșurile laterale**

Curățați periodic aceste elemente și cu ajutorul unui alt burete îmbibat cu detergent de vase. Nu folosiți produse abrazive.

### - Suportul grătarului și placa pentru frigere

Pentru facilitarea curățării acestui suport, Campingaz® a inventat Campingaz Instaclean™. Grație Campingaz Instaclean™, cele 6 piese ale suportului sunt demontabile fără ajutorul unor scule în mai puțin de un minut și pot fi curățate în mașina de spălat vase. În funcție de gradul de murdărie, pentru o curățare mai completă, aceste piese pot necesita un periaj înainte de introducerea în mașina de spălat vase. Pentru montarea și demontarea acestor piese, consultați manualul de asamblare.

### - Placa și grătarul pentru frigere

Placa și grătarul de gătit sunt emailate.

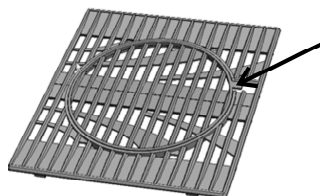
Înainte de orice operațiune de curățare, așteptați să se răcească. Folosiți un produs de curățare Campingaz® BBQ Cleaner Spray și perii de grătar.

Placa și grătarul de frigere pot fi curățate în mașina de spălat vase. Deseori curățarea este necesar a fi completată de frecarea cu un burete sau perie metalică.

Pentru scoaterea plăcii pentru frigere din fontă, introduceți un deget în orificiul indicat mai jos. Ridicați placa și prindeți-o cu cealaltă mână.



Pentru scoaterea grătarului din fontă care constă din două părți (a se vedea paragraful **t) Accesorii**), scoateți mai întâi piesa centrală cu ajutorul limbii, după cum este indicat mai jos, după care demontați cadrul.



### - Sertarul de colectare a grăsimii

Grătarul dvs. este prevăzut cu două sertare de recuperare a grăsimilor. Este recomandată curățarea acestora după fiecare utilizare. Pot fi curățate în mașina de spălat vase.

Pentru facilitarea curățării, sertarele sunt dimensionate astfel încât să permită acoperirea acestora cu foaie de aluminiu care se găsește în comerț, înainte de punerea în funcțiune a grătarului. După folosirea grătarului, foaia de aluminiu se aruncă.

De asemenea, este posibil să puneți pe fundul sertarului de colectare a grăsimii puțin nisip care va absorbi grăsimea provenită de la friptură. Aceasta trebuie aruncat după fiecare operațiune de gătit.

### - Reflectorul termic (piesă în formă de W)

Această piesă poate fi curățată în mașina de spălat vase. Deseori curățarea este necesar a fi completată de frecarea cu un burete sau perie moale.

### - Geamul capacului (în funcție de model)

Curățați-l periodic cu ajutorul unui produs pentru curățarea geamurilor sau cu un produs pentru curățarea focarului șemineului.

Pentru îndepărtarea murdăriei rezistente, Campingaz® recomandă folosirea tampoanelor din lână de oțel, impregnate cu săpun.

### - Suprafețele metalice din jurul arzătoarelor:

Aceste piese metalice sunt acoperite cu aluminiu. Nu folosiți în niciun caz produse de curățare pentru cuptoare care ar putea ataca aluminiul.

### - Plăcile ceramice:

Plăcile ceramice sunt componente active ale arzătorului. Ele se înroșesc în cursul utilizării. Plăcile ceramice nu se vor curăța, nu se vor uda cu apă sau freca. Aceste operații le-ar putea deteriora.

### - Suprafețele din inox (capacul, bandoul frontal superior, fațada etajelor)

Curățați aceste elemente periodic cu ajutorul unui burete înmuiat în produs de curățat vase. Nu folosiți produse abrazive.

Pentru a reda strălucirea suprafețelor din inox, folosiți un produs de curățare special pentru inox.

### q) Geamurile capacului (în funcție de model)

Evitați șocurile termice (apa rece în contact cu geamul cald).

### r) Metode de preparare a hranei

Grătarul dumneavoastră *4 Series RBS* a fost special realizat pentru a vă permite o preparare a hranei ușoară și confortabilă adăugând și aroma deosebită care face farmecul preparării mâncării la grătar.

Datorită grătarului dumneavoastră *4 Series RBS*, puteți găti în liniște carne grasă (cârnați, cârnați merguez, pulpe de pui...) fără a trebui să măriți flacăra.

La fel, grătarul dumneavoastră *4 Series RBS* a fost special studiat pentru a prepara carnea la rotisor (vândut separat), rapid și crocant.

În timpul preparării, grăsimea cade pe placa reflectoare a cuvei. La contactul acesteia apa din grăsime se evaporă și parfumează carnea.

**NB :** pentru a evita ca bucățile de carne de fript să nu se prindă de grătar, este suficient ca acestea să se unge cu puțin ulei alimentar sau să se frece cu hârtie sulfurizată. Nu se pune nimic pe grătarul rece. Alimentele delicate care riscă să se prindă vor fi de preferință puse pe o folie de aluminiu.

### 1- Friptură la rotisor : (vândut separat)

Se pot prepara la rotisor bucăți de carne de vită și pui de formă regulată, care se vor străpunge prin mijloc înainte de a se fixa pe cele două tije bifurcate prevăzute în acest scop. Trebuie să fiți atenți să legați cu grijă păsările înainte de a le așeza în frigare.

Pentru frigere folosind rotisorul,

- Îndepărați grătarele de gătit.

- Îndepărtați protecția arzătorului central (piesă în formă de V).
- Acoperiți arzătorul central cu o folie de aluminiu pentru a-l proteja de grăsimea care se va scurge.
- **Niciodată nu folosiți arzătorul central împreună cu rotisorul.**
- Asamblați accesoriile prevăzute în acest scop, urmând modul de utilizare furnizat.

Se poate pune o tavă din foaie de aluminiu în fundul cuvei, pentru recuperarea sucurilor provenite în urma frigerei.

Asigurați-vă că nu porniți motorul decât după ce verificați că rotisorul se învâрте în mod liber.

## 2 - Frigerea la grătar – capacul deschis sau închis

Asezați direct bucățile de fript pe grătar. Întoarceți și schimbați locul bucăților de fript în funcție de gradul de frigere și de gustul fiecăruia.

Capacul închis face să crească căldura și poate permite o frigere mai rapidă. Totuși, pentru a nu carboniza bucățile de fript, se recomandă să se supravegheze procesul de frigere și, dacă este cazul, să se regleze butonul pe debit minim.

## 3- Pregătirea la cuptor – capacul închis

De asemenea, puteți să preparați în grătarul dumneavoastră produse gratinate, pizza, sufleuri... La debit maxim, cuptorul dumneavoastră este foarte cald. Se recomandă deci să reglați temperatura cuptorului în funcție de felul pe care vreți să-l preparați.

## 4 – Frigere lentă – capacul închis

Aprindeți un singur arzător și puneți alimentul care urmează a fi gătit pe grătarul de frigere. Variați distanța dintre aliment și arzător astfel încât puterea arzătorului să urmeze viteza de frigere dorită.

## 5 - Placa

Puteți folosi grătarul în modul placă, pe jumătate din suprafața de frigere.

Frigerea pe placă este indicată pentru alimentele delicate (pește, crustacee, legume...). Este, de asemenea, potrivită și pentru frigerea unor alimente grase (piept de rață, copane de pasăre, cârnați, cârnați merguez...).

Placa grătarului dvs. are o față de frigere dublă - o față nervurată, care permite prinderea cărnurilor și o față netedă, pentru frigerea peștelui, crustaceelor, legumelor etc...

Fiți atenți să facilitați scurgerea grăsimilor prin orificiile plăcii. Noi recomandăm folosirea unei spatule.

**Atenție:** folosiți numai accesoriul prevăzut în acest scop. Nu utilizați niciodată 2 plăci în același timp.

## 6 - Prepararea în folie de aluminiu

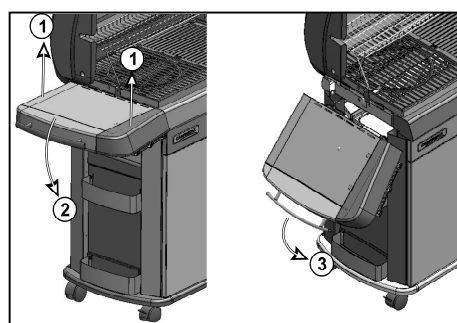
Ambalați cu grijă bucata ce urmează a fi preparată în folie de aluminiu menajeră pentru a evita orice pierdere de sos. Această metodă este indicată mai ales pentru pește, legume, cartofi etc.

**NU ACOPERIȚI NICIODATĂ ÎN TOTALITATE GRĂTARUL CU FOLIE DE ALUMINIU.**

**NU FOLOSIȚI NICIODATĂ GRĂTARUL FĂRĂ REFLECTORUL TERMIC ÎN FORMĂ DE W ÎN PARTEA DIN SPATE A CUVEI**

## s) Depozitare

- Închideți robinetul buteliei de gaz după fiecare utilizare.
- Dacă depozitați grătarul în interior, întrerupeți alimentarea cu gaz.
- Dacă depozitați grătarul în interior, e recomandat să folosiți o husă de protecție.
- În cazul în care grătarul nu va fi folosit pentru o perioadă lungă de timp, e recomandat să depozitați aparatul într-un loc uscat și adăpostit (de exemplu, în garaj).
- Măsuța laterală stânga este repliabilă. Pentru replierea acesteia, apucați-o cu cele 2 mâini de cele 2 părți, trageți-o ușor în sus pentru a o debloca și basculați-o până ce ia contact cu panoul lateral.



- Campinggaz® recomandă și folosirea unor huse pentru protejarea aparatului atunci când acesta este păstrat la exterior.

## t) Accesorii

În funcție de model, grătarul dvs. poate fi dotat cu grile culinare modulare Campinggaz®.

Grila culinară modulară Campinggaz® este alcătuită din până la 2 componente:

- conturul
- centrul.



Centrul este demontabil și poate fi înlocuit cu unul din accesoriile comercializate separat de Campinggaz®, cum ar fi:

- Plită pentru pizza
- Wok
- Plită pentru paella

Ca urmare, conceptul culinar modular Campinggaz® vă permite să transformați grătarul într-o adevărată bucătărie în aer liber și să folosiți un suport de gătit specific în funcție de ce pregătiți.

Dacă modelul dvs. de grătar nu este dotat cu grile culinare modulare Campinggaz®, le puteți achiziționa separat.

**ADG recomandă folosirea sistematică a grătarelor cu accesorii și piese de schimb marca Campingaz®. ADG își declină orice responsabilitate în cazurile de avarii sau funcționare defectuoasă care survin în urma utilizării accesoriilor și/sau pieselor de schimb de o marcă diferită.**

## u) Protecția mediului

Aveți grijă de mediul înconjurător! Acest aparat conține materiale care pot fi recuperate sau reciclate. Predați-l spre recuperare / reciclare serviciului de colectare a deșeurilor din zona în care locuiți și triați materialele în care este ambalat.

## v) Recomandări privind bateriile



Simbolul găsit pe baterii înseamnă că la sfârșitul duratei lor de viață, bateriile trebuie scoase din unitate și apoi reciclate sau eliminate corespunzător. Bateriile nu trebuie aruncate la gunoi, însă trebuie predate unui centru de colectare (depozit...). Solicitați informații despre aceasta de la autoritățile locale. Nu eliminați bateriile niciodată în natură, nu le aruncați în foc: prezența anumitor substanțe (Hg, Pb, Cd, Zn, Ni) în bateriile uzate poate fi periculoasă pentru mediul înconjurător și sănătatea oamenilor.

## w) Deșuri electrice și electronice



Acest simbol semnifică faptul că sistemul electric al aparatului face obiectul unei colectări selective. La expirarea duratei sale de viață, sistemul electric al aparatului trebuie să fie eliminat ca deșeu în mod corect. Sistemul electric nu trebuie eliminat împreună cu deșeurile menajere netriate. Colectarea selectivă a acestor deșuri va favoriza reutilizarea, reciclarea sau alte forme de revalorificare a materialelor reciclabile conținute de acestea. Predați sistemul electric al aparatului la un centru de revalorificare a deșeurilor prevăzut în acest scop. Solicitați informații despre aceasta de la autoritățile locale. Nu eliminați unitatea niciodată în natură, nu o aruncați în foc: prezența anumitor substanțe periculoase în echipamentul electric și electronic poate fi periculoasă pentru mediul înconjurător și poate avea un efect potențial asupra sănătății oamenilor.

## Anomalii

### Arzătorul nu se aprinde

- Alimentare cu gaz defectuoasă
- Valva nu funcționează
- Țeava, robinetul, tubul venturi sau orificiile arzătorului sunt blocate
- Tubul venturi nu acoperă duza
- Termocupla sistemului STOPGAZ nu este suficient încălzită, repetați operațiunea de aprindere menținând butonul de reglaj cuplat timp de 15 la 20 de secunde. Dacă arzătorul tot nu se aprinde, consultați S.A.V.

### Arzătorul dă rateuri sau se stinge, plamen je nestabil

- Verificați dacă există gaz
- Verificați conexiunea țevii
- Consultați serviciu postvânzare.

### Flăcări instabileplamenika

- Butelia nouă poate conține aer. Lăsați aparatul să mearegă și defectul va dispărea
- Consultați serviciu postvânzare.

### Flăcări mari la suprafața arzătorului

- Duza e poziționată greșit în tubul venturi. Repoziționați tubul venturi.
- Tubul venturi este blocat (ex: cu pânze de păianjen). Curățați tubul venturi.
- Consultați serviciu postvânzare.

### Flacără la duză

- Butelia e aproape goală
- Încărcați butelia și defectul va dispărea
- Consultați serviciu postvânzare.

### Grăsimea se aprinde anormal

- Temperatura grătarului este prea ridicată: reduceți debitul
- Curățați capacul metalic de protecție de deasupra arzătorului.
- Curățați tava unde se strânge grăsimea.
- Consultați serviciu postvânzare.

### Arzătorul se aprinde cu un chibrit, dar nu prin aprindere « PIEZO »

- Defect la buton, la fir sau la electrod. Controlați îmbinările cablului aprinzătorului
- Controlați starea pieselor din ceramică și a cablului de legătură
- Consultați serviciu postvânzare.

### Scurgere aprinsă la racord

- Racord neetans
- Închideți imediat admisia de gaz
- Consultați serviciu postvânzare.

### Căldură insuficientă

- Duză sau tub venturi blocate
- Consultați serviciu postvânzare.

### Scurgere aprinsă în spatele butonului de reglaj

- Robinet defect
- Opriți aparatul
- Închideți butelia
- Consultați serviciu postvânzare.

### Scurgere aprinsă sub consolă

- Opriți aparatul
- Închideți butelia
- Consultați serviciu postvânzare.



## CONDIȚII DE APLICARE A GARANȚIEI

- Produsul beneficiază de o garanție totală pentru piese și manoperă de 2 (doi) ani, 3 (trei) ani pentru arzătorul din inox, 5 (cinci) ani pentru arzătoarele ceramice, începând cu data cumpărării.
- Garanția se aplică în cazul când produsul livrat nu este conform comenzii sau dacă prezintă defecte, atunci când reclamația este însoțită de o dovadă de cumpărare (ex : factură, cec de casă) și de descrierea problemei întâlnite.
- Orice produs care funcționează cu gaz va trebui să fie separat de cartușul sau de cilindrul la care este conectat înainte de a fi trimis la un centru autorizat de servicii post-vânzare.
- Produsul urmează să fie reparat, înlocuit sau rambursat - în întregime sau parțial. Garanția nu este valabilă și nu se aplică în cazul când paguba s-a produs drept urmare (i) a utilizării sau păstrării incorecte a produsului, (ii) a unui defect de întreținere a produsului sau dacă acesta nu este întreținut conform instrucțiunilor de utilizare, (iii) a reparației, modificării, întreținerii produsului de către o parte terță neautorizată, (iv) a folosirii pieselor de schimb care nu sunt originale.
- NOTĂ : utilizarea acestui produs în scop profesional nu este acoperită de garanție.
- Acceptarea oricăror cheltuieli pe parcursul perioadei de garanție nu incide asupra datei de expirare a garanției.
- Această garanție nu afectează cu nimic drepturile legale ale consumatorului.
- Pentru orice reclamații contactați serviciul nostru consumatori.

**Egibo Prod Impex SRL**  
Calea Rahovei Nr 266-268  
Sector 5 - Bucharest – Rumania

Tel: +40 31.425.10.48

[www.campingaz.com](http://www.campingaz.com)

## Ползване и поддръжка

- Прочетете упътването преди употреба.
- Използвайте само на открито.
- Не използвайте дървени въглища.
- Не използвайте регулиращ се редуцир-вентил. Използвайте редуцир-вентил с фиксирано налягане, отговарящ на съответния европейски стандарт.
- Не поставяйте метална плоча, която не е произведена или препоръчана от CAMPINGAZ върху или на мястото на скарата за печене.
- Почиствайте редовно елементите по дъното на корпуса, за да избегнете риска от запалване на мазнината.

**НЕСПАЗВАНЕТО НА ИНСТРУКЦИИТЕ МОЖЕ ДА ДОВЕДЕ ДО ПОВРЕДА НА УРЕДА.**

### а) ЗА ААШАОА АЕЗІПАСІІСО

Не поставяйте и не използвайте в близост до уреда бензин или други запалителни течности или пари. По време на работа уредът трябва да се намира далеч от запалими материали.

#### Ако усетите миризма на газ:

- 1) Затворете крана на газовата бутилка.
- 2) Загасете откритите пламъци.
- 3) Отворете капака.
- 4) Ако миризмата остава, вижте § f) « Изпитване за непроницаемост » или се обърнете незабавно към търговската фирма, от която сте купили уреда.

- Не извършвайте промени по елементите, защитени с гаранция от производителя или от негов пълномощник.
- Затворете газовата бутилка след употреба.
- Не оставяйте уреда без наблюдение по време на работа.

### б) МЯСТО ЗА ПОЛЗВАНЕ НА УРЕДА

- Този уред трябва да се ползва само на открито.
- **ВНИМАНИЕ:** Някои леснодостъпни части могат да бъдат много горещи. Пазете малките деца.
- В радиус от 60 см около уреда не трябва да има запалителни материали.
- Не местете уреда по време на ползване.
- Уредът трябва да е поставен на равна хоризонтална повърхност.
- Осигурете чист въздух с дебит 2 м<sup>3</sup>/кВт/ч.

### с) ГАЗІАА АООЕЛЕА

Уредът е предназначен за работа с бутилки пропан/бутан от 4,5 до 15 кг, снабдени със специален редуцир-вентил:

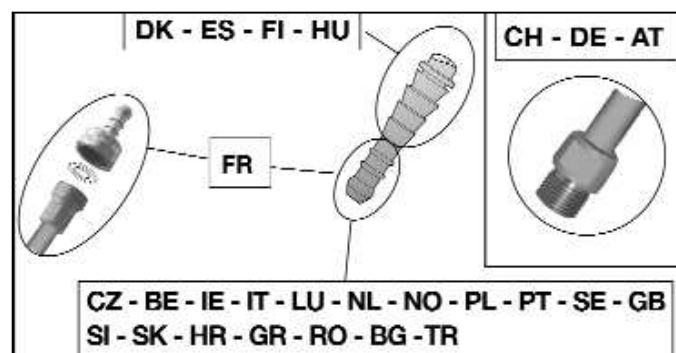
- **Франция, Белгия, Люксембург, Великобритания, Ирландия, Португалия, Испания, Италия, Гърция:** бутан 28 mbar / пропан 37 mbar

- **Холандия, Норвегия, Швеция, Дания, Финландия, Швейцария, Унгария, Словения, Словакия, Чехия, България, Турция, Румъния, Хърватска:** бутан 30 mbar / пропан 30 mbar
- **Полша:** пропан 37 mbar
- **Германия, Австрия :** бутан 50 mbar / пропан 50 mbar.

Свързването или смяната на газовата бутилка трябва да става на проветриво място, далеч от открит пламък, искри или източник на топлина.

Ако газовата бутилка се поставя под барбекюто, тя трябва да се прикрепя към рамката на барбекюто с предоставения за целта ремък.

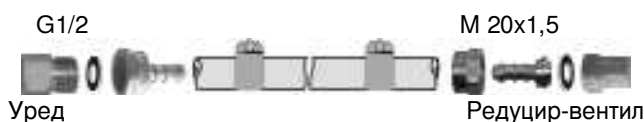
### д) ТРУАА



#### Франция (в зависимост от модела)

Уредът може да се използва с 2 вида гъвкави тръби :

- а) гъвкава тръба, която се поставя върху оребрени крайници от страната на уреда и на редуцир-вентила, като се уплътнява със стягащи гривни (съгласно стандарт XP D 36-110). Препоръчителна дължина 1,25 м.



- б) гъвкава тръба (съгласно стандарт XP D 36-112), снабдена с резбована гайка G S, която се завива към уреда, и резбована гайка M 20x1,5, която се завива към редуцир-вентила, препоръчителна дължина 1,25 м.



Уредът е снабден с резбована съединителна муфа на входа за газ G 1/2, предварително монтирана на оребрения крайник от висока марка NF заедно с уплътнението.

#### 1) При ползване на уреда с гъвкава тръба XP D 36-110: (вариант г) а)

- пхнете докрай гъвкавата тръба върху оребрения крайник на уреда и на редуцир-вентила.

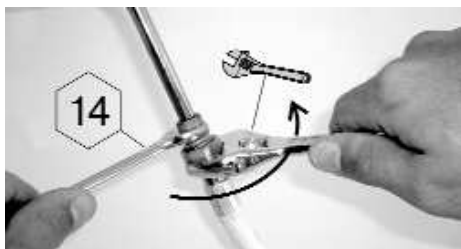
- плъзнете стягащите гривни зад първите 2 ребра на крайниците и ги затегнете докато стягащата глава се счупи.



- проверете непропускливостта, като следвате указанията на параграф е).

## 2) При ползване на уреда с гъвкава тръба XP D 36-112, гайки G 1/2 и M 20x1,5 : (вариант г б))

- отвийте и отстранете оребрения крайник марка NF, за да освободите входната муфа G1/2.
- махнете уплътнението
- завийте резбованата гайка G 1/2 на тръбата върху входната муфа на уреда, а резбованата гайка M20x1,5 - върху изходната муфа на редуцир-вентила, като следвате указанията, дадени към гъвкавата тръба.
- използвайте 2 ключа за стягане на гъвкавата тръба към входното съединение на уреда:
  - един ключ 14 за застопоряване на входното съединение на устройството,
  - един френски ключ за затягане на гайката на гъвкавата тръба



- използвайте ключ за затягане на гайката на гъвкавата тръба върху вентила.
- проверете непропускливостта, като следвате указанията на параграф f).

Уверете се, че гъвкавата тръба се разгъва нормално, без усукване или опъване, и не се опира в горещите стени на уреда. Тръбата трябва да бъде сменена след изтичане на срока на годност, посочен върху нея или ако се повреди, или се напука.

**Франция, Белгия, Люксембург, Великобритания, Ирландия, Португалия, Испания, Италия, Хърватска, Гърция, Холандия, Норвегия, Швеция, Дания, Финландия, Унгария, Словения, Словакия, Чехия, България, Турция, Румъния:**

Уредът е снабден с оребрен крайник. Той трябва да се ползва със специална гъвкава тръба, подходяща за газ пропан и газ бутан. Дължината на тръбата не трябва да надвишава 1,20 м. Той трябва да бъде подменен, ако е повреден, напукал или съгласно действащите нормативни изисквания. Не дърпайте и не усуквайте тръбата. Пазете я далеч от нагряващи се части. Уверете се, че гъвкавата тръба се разгъва нормално, без усукване или опъване. проверете непропускливостта, като следвате указанията на параграф f).

**Швейцария, Германия, Австрия:**

Уредът трябва да се ползва със специална гъвкава тръба, подходяща за газ пропан и газ бутан.

Дължината ѝ не трябва да надвишава 1,50 м. Той трябва да бъде подменен, ако е повреден, напукал или съгласно действащите нормативни изисквания. Не дърпайте и не усуквайте тръбата. Пазете я далеч от нагряващи се части. Уверете се, че гъвкавата тръба се разгъва нормално, без усукване или опъване.

Свързване на гъвкавата тръба: за да свържете гъвкавата тръба с крайника на уреда, затегнете гайката на тръбата здраво, но не прекомерно, с помощта на 2 подходящи гаечни ключа:

- ключ 14 за застопоряване на крайника
- ключ 17 за затягане на гайката на тръбата

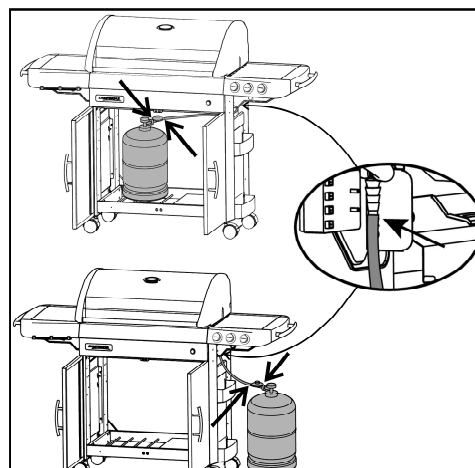


## е) КАПАЕ

Хващайте капака внимателно, особено когато уредът работи. Не се навеждайте над горящия пламък.

## ф) ИЗПЕОААІЕ ЗА ІЕПРІПОСЕЛЕАІСО

- 1) Работете на открито, далеч от запалими материали. Не пушете.
- 2) Уверете се, че регулиращите лостчета са в положение "OFF" (O).
- 3) Свържете гъвкавата тръба съгласно параграф г).
- 4) Завийте редуцир-вентила към газовата бутилка.
- 5) За проверката използвайте течност за откриване изтичането на газ.
- 6) Поставете течност върху съединенията бутилка/редуцир-вентил/тръба/уред. Регулиращите лостчета трябва да са в положение "OFF" (O). Отворете крана на газовата бутилка.



- 7) Ако се образуват мехурчета, това означава, че има изтичане на газ.
- 8) За да спрете изтичането на газ, затегнете гайките. Ако някоя част е дефектна, трябва да се смени.

Уредът не трябва да се ползва, преди да бъде отстранено изтичането на газ.

9) Затворете крана на газовата бутилка.

### Важно:

Никога не използвайте пламък, за да проверите дали има изтичане на газ. Проверка и откриване на изтичането на газ трябва да се прави поне веднъж годишно, както и при всяка смяна на газовата бутилка.

## g) ПРЕДЕ ПОСЕАИЕ IA ОРЕДА

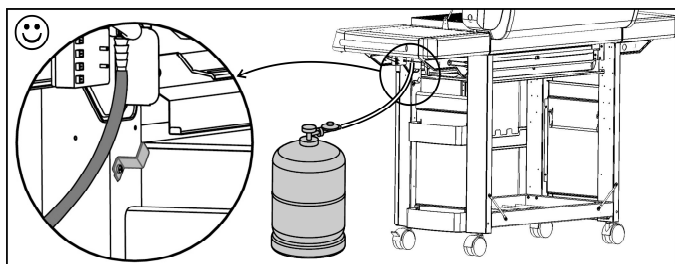
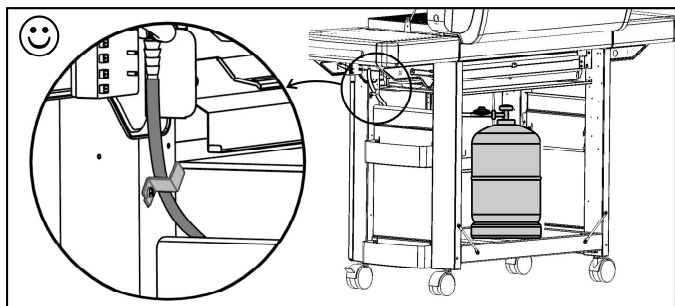
Не пускайте уреда преди да сте прочели внимателно и разбрали всички указания. Уверете се също така, че :

- няма изтичане на газ
- Вентури тръбите не са запушени (например: от паяжини – виж параграф м))

### Отвори на вентури тръбата на горелката



- тръбата не е в контакт с нагриващи се части.



- вентилационните отвори на отделението за резервоара за газ не са запушени.
- че уловителят(ите) за мазнини е(са) правилно поставен(и) в неговото(тяхното) отделение и че той(те) е(са) правилно разположен(и), доколкото е възможно.
- термичният рефлектор е поставен правилно на мястото му на дъното на корпуса на барбекюто.
- 6-те свалящи се части на корпуса са поставени правилно на мястото им (вижте точка р) почистване).

## h) ЗАПАЛАИЕ IA ПРЕЛЕЕОЕ IA ААРАЕЕЮОИ

Вашето барбекю е снабдено със система STOPGAZ. Тази система за безопасност автоматично изключва подаването на газ към горелката, когато пламъкът на горелката обдухван (напр. вятър и др.).

- Отворете капака.

- Уверете се, че регулиращите лостчета са в положение "OFF" (O).
- Отворете крана на газовата бутилка.
- Натиснете и след това завъртете регулатора, съответстващ на горелката, в обратна на часовниковата стрелка посока до положение (⚡🔥). Натиснете бутона за запалване (⚡).
- Дръжте бутона натиснат най-много 10 секунди. Ако горелката не се запали в рамките на 10 секунди, завъртете регулатора на положение OFF (O) (изключено). Изчакайте една минута, преди да повторите операцията по запалването.
- Когато горелката се запали, дръжте натиснат бутона за регулиране 10 секунди и после го отпуснете. Това осигурява активирането на системата за сигурност STOPGAZ.
- Регулирайте желаната сила на пламъка, като поставите регулатора на (⚡🔥) или (🔥).
- Процедурата по същия начин за всички горелки.
- Ако електронното запалване не работи, използвайте ръчно запалване (следващия параграф).

### Ръчно запалване на горелка

- Ако не успеете с електронното запалване, използвайте клечка кибрит, за да запалите горелката.
- Отворете капака.
- Уверете се, че регулиращите лостчета са в положение "OFF" (O).
- Свалете решетката за печене, за да имате свободен достъп до повърхностите на горелките.
- Отворете пътя на газта (кран или ръчка на вентила).
- Подайте запалена клечка кибрит пред горелката.
- Натиснете и след това завъртете регулатора, съответстващ на горелката, в обратна на часовниковата стрелка посока, до положение (⚡🔥).
- Когато горелката се запали, дръжте натиснат бутона за регулиране 10 секунди и после го отпуснете.
- Скоростта на печене може да се променя в зависимост от положението на регулиращите лостчета : между напълно отворено (⚡🔥) и средно отворено положение (🔥).

След като горелката бъде запалена, поставете решетката или плочата за готвене.

## i) ЗАГАСЯЕ IA ААРАЕЕЮОИ

Върнете регулиращите бутони в положение "OFF" (O), след това затворете крана на газовата бутилка.




## j) ЗАПАЛАИЕ IA СЕАРАОА ЗА ЗАОПЛЯЕ

(в зависимост от модела)



Скарата за затопляне може да работи самостоятелно или едновременно с грила.

### Запалване:

- Отворете крана на газовата бутилка.
- Проверете непропускливостта на връзката от бутилката до скарата за затопляне (виж § f).

- Отворете капака на нагриващото тяло и го бутнете назад, като го плъзгате по неговите странични канали.
- Натиснете и завъртете регулатора на нагриващото тяло (  ) до положение ПЪЛЕН ДЕБИТ (  ).
- Натиснете бутона за запалване (  ), докато се получи запалване. Ако не успеете да запалите в рамките на 10 секунди, подайте клечка кибрит в края на горелката.
- Регулирайте пламъка в зависимост от размера на съда, като отваряте крана повече или по-малко. Не използвайте съдове с диаметър по-малък от 12 см или по-голям от 24 см.

### к) ЗАГАСЯВАНЕ И СВАРКА ЗА ЗАПОЛВАНЕ (според модела)

Поставете регулатора (  ) в положение OFF (  ) (изключено), после затворете крана на газовата бутилка, ако скарата не работи. За да затворите похлупака, плъзнете го по неговите канали, като го дърпате нагоре, докато се докосне до оста и след това го бутнете напред.


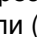
### л) ЗАПАЛВАНЕ И ИЗПОЛЗВАНЕ (според модела)

Системата за запалване на конзолата се захранва от 4 батерии тип AA (LR06), които се предоставят с барбекю грила. Кутията за батериите се намира върху предния десен крак, зад дясната врата. Свалете капака на кутията за поместване на батериите като я плъзнете нагоре. Поставете батериите като съблюдавате показаните полюси, а след това поставете обратно капака.

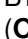
За да запалите или угасите грила, натиснете бутона за спиране/стартиране, който се намира от лявата страна на конзолата и е показан на тази схема.



### м) СКАРА НА СТРАНИЧНОТО НАГРЕВАТЕЛНО ТЯЛО (според модела)

Страничното нагревателно тяло на барбекюто може да бъде оборудвано с 2 вида решетки: гладка скара или вълнообразна скара. Поставете желаната от вас върху поставката за тенджерки на нагриващото тяло. Запалете нагриващото тяло и се възползвайте от повърхността на допълнителната скара. Можете да промените температурата на плочата чрез регулиране на дебита на горелката на нагриващото тяло чрез завъртане на регулатора на положение (  ) или (  ).


### н) СИГНАЛ ЗА ГАЗИВАНЕ И ПОПРАВКА

- Работете на проветриво място и далеч от открит пламък, искри или източник на топлина.
- Върнете регулиращите бутони в положение "OFF" (  ), след това затворете крана на газовата бутилка.
- Отвинтете редуцир-вентила, проверете наличието и състоянието на уплътнителя.



- Поставете пълната бутилка на мястото ѝ, завинтете отново редуцир-вентила, като внимавате да не усуквате или опъвате тръбата.
- проверете непропускливостта, като следвате указанията на параграф f).

### о) ПЪЛЗВАНЕ И РЕДА

Препоръчително е да се носят защитни ръкавици при работа с горещи точки.

При първото ползване, загрейте барбекюто (затворете шарнирния капак) с горелки в напълно отворено положение (  ) за около 30 минути, за да изчезне миризмата на боя от новите части.


За нормална работа подгрейте барбекюто със затворен похлупак в продължение на 15 до 20 минути, за да могат скарите за печене да достигнат необходимата температура.

Скоростта на печене може да се променя в зависимост от положението на регулиращите лостчета : между напълно отворено (  ) и средно отворено положение (  ).

За да не залепват продуктите за печене върху скарите, преди да ги поставите, намажете леко скарите с олио.

За да намалите запалването на отделената мазнина по време на печенето, преди да поставите месото на скарата, отстранете мазните части от него.

Почиствайте барбекюто след всяко печене, за да предотвратите събирането на мазнина и да намалите риска от запалване.

Ако по време на работата на уреда една горелка угасне, подаването на газ автоматично се спира от системата STOPGAZ. Поставете бутона за регулиране в положение «OFF» (  ) (изключено) и повторете операцията по запалването.

### р) ПИЧЕСОАВАНЕ И ПИДДРУЖЕВАНЕ

**Не правете промени по уреда: всяка промяна може да бъде опасна.**

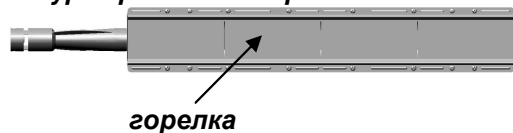
След всяка употреба изваждайте частите от дъното на съда (рефлектор, тава за мазнината) и почиствайте с гъба и препарат за миене на съдове. Те също така могат да се поставят и в съдомиялна машина.

За да поддържате вашия уред в отлично състояние, препоръчително е да го почиствате периодично (на всеки 1 – 2 ползвания).

Преди да пристъпите към почистване, изчакайте уредът да изстине.

Ако уредът не се използва за повече от 30 дни, да се провери дали паяжини не са запушили отворите на тръбите на горелката, което може да доведе до намаляване на ефективността на барбекюто или опасно възпламеняване на газове извън горелката. Почистете отворите на тръбата на Вентури (вижте фигурата по-долу) или горелката, ако е необходимо.

### Отвори на вентури тръбата на горелката



горелка

#### - Стените на огнището, етажерките, долната предна лента, страничните и задните панели, вратите, страничните кошници

периодично почиствайте и тези части с помощта на гъба, потопена в разтвор на продукт за миене на съдове. Не използвайте абразивни продукти.

#### - Носачи на скарата и плочата за печене

За да улесни почистването на носачите, Campingaz® изобрети Campingaz Instaclean™. Благодарение на Campingaz Instaclean™ шестте части на носачите могат да се разглобят без използването на инструменти за по-малко от минута и след това да се почистят в съдомиялна машина. В зависимост от това колко мръсни са частите, за по-цялостно почистване може да се наложи да ги изчеткате, преди да ги поставите в съдомиялната машина. За монтиране и демонтиране на тези части вижте ръководството за сглобяване.

#### - Плоча и скара за печене

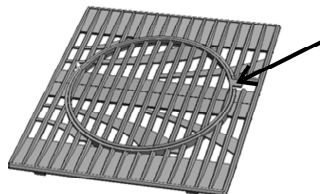
Плочата и скарата за печене са емайлирани. Изчакайте да изстинат, преди да предприемете каквото и да е почистване. Използвайте почистващ препарат Campingaz® BBQ Cleaner Spray и четки за барбекю.

Можете да миете плочата и скарата за печене в съдомиялна машина. Често е необходимо да завършите почистването чрез изтриване с гъба или с телена четка.

За да свалите чугунената плоча за печене, поставете пръст в дупката, както е показано по-долу. Повдигнете плочата и я хванете с другата ръка.



За да свалите чугунената решетка, която се състои от 2 части (вижте точка **t** **Акcesoари**), първо свалете централната част с помощта на езичето, както е показано по-долу, после извадете контура.



#### - Тава за събиране на мазнината

Барбекюто е оборудвано с две тави за събиране на капещата мазнина. Препоръчва се да почиствате след всяко използване. Те могат да се поставят и в съдомиялна машина.

За да се улесни почистването, ширината на тавите за събиране на мазнината е оразмерена така, че преди запалването на барбекюто да могат удобно да се покриват с алуминиево фолио, което може да се купи от търговската мрежа. След използването на барбекюто изхвърлете алуминиевото фолио.

Също така е възможно на дъното на тавата за събиране на мазнината да се постави малко пясък, който ще абсорбира мазнините от печеното.

#### - Термичен рефлектор (част под формата на W)

Можете да миете тази част в съдомиялна машина. Често е необходимо да завършите почистването чрез изтриване с гъба или мека четка.

#### - Стъкла на капака

Почиствайте ги периодично с препарат за стъкло или с продукт за почистване на горивни камери на камини.

За да отстраните упоритите замърсявания, Campingaz® ви препоръчва да използвате домакинска тел за съдове, импрегнирана със сапун.

#### - Метални повърхности, поддържащи горелките:

Тези метални елементи са с алуминиево покритие. В никакъв случай не използвайте продукти за почистване на фурни, които биха повредили покритието.

#### - Керамични елементи:

Керамичните елементи са активните части на горелките. Те се оцветяват в червеникаво при работа. Не трябва да ги почиствате, мокрите или търкате. Това може да ги повреди.

#### - Иноксови повърхности (похлупак, долна предна лента, фасада с етажерки)

Периодично почиствайте тези елементи, използвайки гъба и препарат за съдове. Не използвайте абразивни продукти.

За да възвърнете блясъка на инокса, използвайте почистващ препарат, предназначен специално за инковски повърхности.

### q) СОВЕТИ ІА ЕІПАЕА

Избягвайте да го излагате на резки температурни промени (студена вода в контакт с горещото стъкло)

### r) НАЧЕІЕ ІА ПІОАЕІЕ

С барбекюто *4 Series RBS* храната се приготвя бързо и лесно, като придобива специфичен и несравним вкус на печено.

С барбекюто *4 Series RBS* можете спокойно да печете мазни меса (колбаси, наденици, пилешки бутчета и др.) без риск от избухване на пламъци.

Освен това, барбекюто *4 Series RBS* позволява печене на шиш (продава се отделно) за бързо приготвяне на хрупкави ястия.

По време на печенето мазнините попадат върху топлинния отражател на дъното на корпуса. При контакт с него съдържащата се в тях вода се изпарява и придава специфичния аромат на месото.

**NB** : за да не залепват продуктите върху скарата, достатъчно е тя да се намаже леко с хранителна мазнина или да се натърка с намазнена хартия. Не поставяйте продукти върху студена скара.

Деликатните продукти, които могат да залепнат трябва да се поставят върху алуминиево фолио.

#### 1- печене на шиш (продава се отделно)

На шиш могат да се приготвят парчета месо или птици с правилна форма, които се набождат по средата, преди да бъдат закрепени с 2 вилици, предвидени за целта. Преди набождането им на шиша, птиците трябва да се привържат здраво с конец.

За да печете на шиш,

- Извадете скарите за печене.
- Извадете централния протектор на горелката (част под формата на V).
- Покрийте централната горелка с алуминиево фолио, за да я защитите от капещата мазнина.
- **Никога не използвайте централната горелка, когато печете на шиш.**
- Сглобете приспособленията, предвидени за тази цел, като изпълнявате дадените указания.

Може да се постави алуминиев съд на дъното на барбекюто, така че да се събира капещата мазнина.

Пускате двигателя само след като сте установили, че шишът може да се върти свободно.

#### 2 - печене на грил – отворен или затворен капак

Поставете парчетата месо директно върху скарата за печене. Обърнете ги и сменете местата им в зависимост от степента на изпичане и вкуса на този, който ще ги консумира.

При затворен капак температурата е по-висока и позволява по-бързо изпичане на продуктите. За да не се овъгли месото, наблюдавайте процеса на печене и ако е необходимо, намалете газа.

#### 3- печене във фурна – затворен капак

В барбекюто могат да се приготвят и ястия на фурна, пици, суфлета и др. При максимален дебит на газа фурната е прекалено гореща. Препоръчваме ви да регулирате температурата на фурната в зависимост от вида на ястието.

#### 4 - Бавно печене – затворен похлупак

Запалете само една горелка и поставете парчето за печене върху скарата. Регулирайте разстоянието до горелката, за да промените силата на топлината според желаната скорост на печене.

#### 5 - Планча

Можете да използвате половината от повърхността за печене на барбекюто в режим на планча.

Готвенето в режим на планча се препоръчва за деликатни ястия (риба, миди, зеленчуци...). Той е подходящ и за печене на мазнини парчета месо (патешки гърди, пилешки бутчета, наденици, колбаси и др.).

Плочата на барбекюто има две лица за печене. Едната е оребрена за по-добро захващане на месото, а другата страна е гладка и тя е подходяща за приготвяне на риба, миди, зеленчуци и др.

Винаги улеснявайте изтичането на мазнината през отворите на плочата. Ние ви съветваме да използвате шпатула.

**Внимание:** използвайте само аксесоари, предвидени за тази цел. Никога не използвайте 2 плочи едновременно.

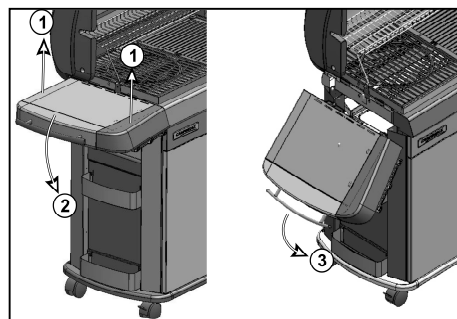
#### 6 - Печене във фолио

За да не изтече сосът, опаковайте внимателно продуктите в алуминиево фолио за хранителни цели. Този начин е особено подходящ за приготвяне за риба, зеленчуци, картофи и др.

**НИКОГА НЕ ПОКРИВАЙТЕ ЦЯЛАТА ПОВЪРХНОСТ НА СКАРАТА С АЛУМИНИЕВО ФОЛИО. НИКОГА НЕ ИЗПОЛЗВАЙТЕ ВАШЕТО БАРБЕКЮ БЕЗ ТЕРМИЧНИЯТ РЕФЛЕКТОР (ИМА ФОРМАТА НА W) ДА БЪДЕ ПОСТАВЕН НА ДЪНОТО МУ**

#### s) СУХРАІЕІЕЕ

- След всяко ползване затваряйте крана на газовата бутилка.
- Ако прибирате барбекюто в затворено помещение, прекъснете захранването с газ.
- Ако го оставяте на открито, препоръчително е да използвате калъф.
- Ако не ползвате барбекюто дълго време, добре е да го приберете в сухо затворено помещение (например: гараж).
- Лявата странична поставка може да се сгъва. За да я сгънете, хванете я с две ръце от двете страни, след това издърпайте леко нагоре, за да я откачите, и след това я бутнете, за да опрете страничния панел.



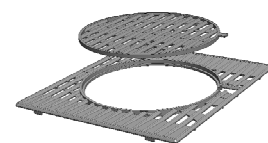
- Campinggaz® също така препоръчва използването на своите покривала за предпазване на уреда, когато се съхранява на открито.

#### t) АЕСЕСІАРЕ

В зависимост от модела, Вашето барбекю може да бъде оборудвано с кулинарни модулни грилове Campinggaz®.

Кулинарният модулен грил за печене Campinggaz® е съставен от 2 части:

- рамката
- централната част.



Централната част се отделя и може да се замени с един от аксесоарите, продавани отделно от Campinggaz®, например:

- каменна плоча за пици

- Уок
- плоча за паеля

Поради това кулинарната модулна концепция Campinggaz® Ви позволява да превърнете Вашия барбекю грил в истинска кухня на открито и да използвате специфична поставка за печене в зависимост от това какво приготвяте.

Ако Вашият модел барбекю не е оборудван с кулинарни модулни грилове Campinggaz®, можете да ги закупите отделно.

**Компания ADG препоръчва използването на нейните газови барбекюта да става само с аксесоари и резервни части Campinggaz®. ADG не носи отговорност при повреда или лоша работа, причинени от употребата на аксесоари и/или резервни части от друга марка.**

## u) ОПАЗАНИЕ ЗА ОКОЛНА СРЕДА

Грижете се за опазване на околната среда! Уредът съдържа материали, които могат да бъдат възстановени или рециклирани. Предайте го в пунктовете за събиране на отпадъци във вашата община, отделно от опаковката.

## v) ПРЕПОРЪКИ ЗА АБОРИЦИЯ



Този символ, разположен върху батериите означава, че в края на експлоатационния им период трябва да бъдат извадени от изделието, а след това предадени за рециклиране или изхвърлени на подходящото място. Батериите не бива да бъдат изхвърляни в домакинския боклук, а трябва да бъдат занесени в събирателен пункт (полеви склад...). Проверете при местните власти. Никога не ги изхвърляйте в природата и не ги горете: наличието на някои вещества (Hg, Pb, Cd, Zn, Ni) в изтощените батерии може да бъде опасно за околната среда и за здравето на хората.

## w) ЕЛЕКТРИЧЕСКА СИСТЕМА ЗА СЪБИРАНЕ НА ОТПАДЪЦИ



Този символ показва, че електрическата система на уреда подлежи на разделно събиране. В края на експлоатационния живот на уреда неговата електрическата система трябва да се изхвърли в съответствие с нормативните изисквания. Електрическата система не трябва да се изхвърля заедно с другите домакински отпадъци. Разделното събиране на отпадъците ще подпомогне повторната употреба, рециклирането и други форми на повторно оползотворяване на рециклируемите материали, съдържащи се в отпадъците. Предайте електрическата система на уреда в пункт за рециклиране на отпадъци, предвиден за тази цел (сметище). Проверете при местните власти. Никога не ги изхвърляйте в природата и не ги горете: наличието на някои опасни вещества в електрическото и електронното оборудване може да бъде вредно за околната среда и да има потенциално влияние върху здравето на хората.

## ПИАРЕДЕ

### Горелката не се запалва

- Лошо подаване на газ
- Редуцир-вентилът не работи
- Тръбата, кранът, вентури тръбата или отворите на горелката са запушени
- Вентури тръбата не обхваща добре дюзата
- Термодвойката на системата STOPGAZ не е достатъчно загрята, повторете операцията по запалването и дръжте регулиращия бутон натиснат в продължение на 15 – 20 секунди. Обърнете се към сервиз.

### Горелката прекъсва или изгасва

- Проверете дали има газ
- Проверете свързването на тръбата
- Обърнете се към сервиз.

### Нестабилен свистящ пламък

- Нова бутилка, която може да съдържа въздух. Оставете да работи и проблемът ще изчезне.
- Обърнете се към сервиз.

### Висок пламък над горелката- Опората на дюзата е лошо разположена във вентури тръбата. Закрепете вентури тръбата правилно.

- вентури тръбата е запушена (например: паяжини). Почистете я.
- Обърнете се към сервиз.

### Пламък в дюзата- Бутилката е почти празна

- Сменете я с нова и проблемът ще изчезне.
- Обърнете се към сервиз.

### Мазнината се запалва често

- Твърде висока температура на скарата: намалете дебита
- Почистете предпазната ламарина, разположена над горелката.
- Почистете тавата за събиране на мазнина.

### Горелката се запалва с кибритена клечка, но не със системата за запалване « PIEZO »

- Дефектен бутон, жица или електрод. Проверете съединенията на запалителния кабел.
- Проверете състоянието на пиезокерамиката и на съединителния кабел.
- Обърнете се към сервиз.

### Запалване на изтичането на газ в съединенията

- Неуплътнени съединения
- Незабавно затворете притока на газ
- Обърнете се към сервиз.

### Недостатъчно нагряване

- Запушена дюза или тръба на Вентури
- Обърнете се към сервиз.

### Запалване на изтичането на газ зад регулиращия бутон

- Дефектен кран
- Загасете уреда
- Затворете крана на бутилката
- Обърнете се към сервиз.

### Запалване на изтичането на газ под конзолата

- Загасете уреда
- Затворете крана на бутилката
- Обърнете се към сервиз.



## УСЛОВИЯ ЗА ИЗПЪЛНЕНИЕ НА ГАРАНЦИЯТА

- Продуктът има пълна гаранция за частите и изработката за две (2) години, три (3) години за иноксовата горелка, 5 (пет) години за керамичните горелки, като отчитането започва от датата на покупката.
- Гаранцията се прилага, когато доставеният продукт не отговаря на поръчката или е дефектен, след представяне на документ, доказващ датата на покупката (например : фактура, касова бележка) и описание на възникналия проблем.
- Преди да бъдат отнесени в оторизиран център за следпродажбен сервиз, продуктите, работещи на газ трябва да бъдат отделени от патрона или бутилката с газ, към които са свързани.
- Продуктът може да бъде поправен, заменен или стойността му да бъде частично или изцяло възстановена. Гаранцията е невалидна, ако повредата е настъпила вследствие на (i) неправилна употреба или съхранение на продукта, (ii) липсата на поддръжка или поддръжка, която не съответства на указанията за употреба, (iii) поправка, промяна, поддръжка на продукта от трети лица, които не са лицензирани за тази дейност, (iv) употреба на неоригинални резервни части.
- ЗАБЕЛЕЖКА : професионалната употреба на продукта не е предмет на настоящата гаранция.
- Времето за извършване на дейности по гаранционното обслужване на продукта не удължава срока на гаранцията.
- Настоящата гаранция не нарушава по никакъв начин правата, гарантирани на потребителите от закона.
- За рекламации се обръщайте към нашия отдел за обслужване на клиенти.

## СПОРТ ДЕПО АД

София 1766, ул. Васил Радославов №6, сграда  
Спорт Депо

Tel: + 359 /02/ 40 16 500

Fax: + 359 /02/ 40 16 545

[www.sportdepot.bg](http://www.sportdepot.bg)

[www.campingaz.com](http://www.campingaz.com)

# Kullanım ve Bakım

- Kullanmadan önce kılavuza bakın.
- Sadece iç mekanlarda kullanım içindir.
- Odun kömürü kullanmayın
- Basınç ayarını kullanmayın. Avrupa normuna uygun sabit ayarlı detandörler kullanın.
- Cihazınızın emniyetli bir şekilde çalıştırılması için metal pişirme plakalarını kesinlikle yan yana kullanmayın.
- Pişirme ızgarası üzerinde veya pişirme ızgarasının yerine CAMPINGAZ tarafından tasarlanmamış veya tavsiye edilmemiş olan metal plaka kullanmayın.
- Yağların alev alması gibi bir riske neden olmamak için, tekne içindeki parçaları düzenli olarak temizleyin.

**BU KURALLARA UYMAMAK CİHAZIN CİDDİ BİR ŞEKİLDE BOZULMASINA SEBEP OLABİLİR.**

## a) Güvenliğiniz için

- Bu cihaza yakın başka sıvı veya likid patlayıcı madde bulundurmuyun. Bu cihaz, kullanım sırasında yanıcı maddelerin uzağında tutulmalıdır.

### Gaz kokusu mevcut ise:

- 1) Gaz şişesinin musluğunu kapatın.
- 2) Tüm alevleri söndürün.
- 3) Kapağı açın.
- 4) Şayet koku hala mevcut ise, § f) noktasındaki izhati okuyun « Gerginlik Noktası » veya hemen satış noktası ile münasebet kurun.

- Üretici veya temsilcisi tarafından korunmuş olan bölümlere kullanıcı müdahalede bulunmamalıdır.
- Kullanımdan sonra gaz haznesini kapatın.
- Çalışma sırasında aletinizi sürekli gözetim altında tutunuz.

## b) Kullanım yerleri

- Bu cihaz sadece açık havada kullanılmalı.
- **DIKKAT:** Erişilebilen bölümler sıcak olabileceğinden, çoculları uzak tutun.
- Patlayıcı maddelerinizi en az 60cm mesafede tutun..
- Cihaz kullanım esnasında pozisyon değiştirilmemelidir..
- Cihaz düz yüzeyde kullanılmalı .
- 2 m³/kW/h hava akımı sağlamalı

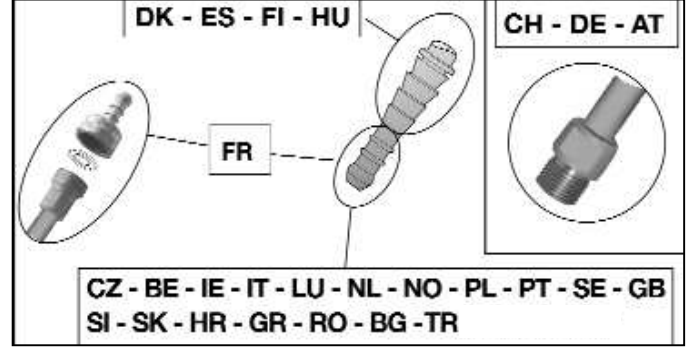
## c) Gaz şişesi

Bu Cihaz 4,5 ile 15kg'luk bütan/profan basınç ayarlı şişeler ile kullanılır.:

- **Fransa, Belcika, Luksanburg, Britanya, İrlanda, Portekiz, İspanya, İtalya, Yunanistan:** bütan 28 mbar / profan 37 mbar
- **Holanda, Norveç, İsveç, Danimarka, Finlandiya, İsviçre, Macaristan, Slovakya, Çek Cumhuriyeti, Bulgaristan, Türkiye, Romanya, Hırvatistan:** bütan 30 mbar / profan 30 mbar.
- **Polonya:** profan 37 mbar.
- **Almanya, Avusturya:** Bütan 50 mbar / Propan 50 mbar

Gaz şişeni bağlarken veya değiştirirken daima operasyonu havalı bir yerde yapılmalı, asla bir alevin, bir kıvılcım veya ısı kaynağı yakınında kullanılmamalıdır. Gaz şişesini Ocağın (Barbekü) altına yerleştirdiğinizde bunun şasiye mevcut olan emniyet kemeri ile bağlantısını sağlayın.

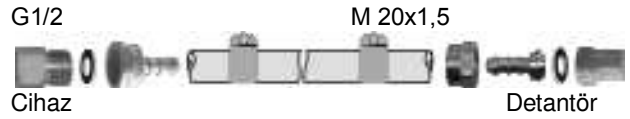
## d) Boru



### Fransa (modele uygun)

**Bu Cihaz iki tür esnek boru ile kullanılabilir:**

- a) Esnek boru XP D 36-110 kuralına göre basınç ayarına takılır. Uzunluk 1.25 .



- b) Esnek boru (standart XP D 36-112 ) somun G 1/2 firdöndülü zincir halkası M 20x1,5 basınç ayarı cihazı boyut 1,25 m.



**Cihazda firdöndüle zincir halkası mevcut. G1/2 bu NF eki ile monte edilmiştir.**

### 1) Cihazın esnek boru ile kullanımı için XP D 36-110: (çözüm) d) a))

- Hortumu cihazın ve detantörün halkalı ucuna sıkıca takınız.
- Keleççeleri uçların ilk iki çıkıntısının arkasına kaydırınız ve sıkma kafasına kadar sıkınız.



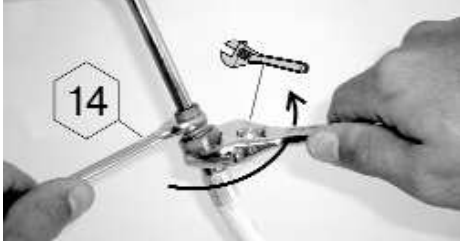
- Gaz kaçıp kaçmadığı f) paragrafındaki bilgilere göre kontrol edilecektir.

### 2) Esnek boru ile cihazı kullanma : XP D 36-112, firdöndülü zincir halkası G 1/2 et M 20x1,5 : (çözüm) d) b))

- Giriş noktası G1/2 bunun vidasını açın ve NF bağlantısını çıkarın.
- Bağlantıyı sökün
- G1/2 boruyu cihazın giriş noktasına firdöndülü zincir halkasını M20x1,5 basınç ayarına vidalayın kullanma talimatlar esnek boru ile verilmiştir.

- Esnek boruyu aletin giriş rakoruna takarken sıkmak için 2 anahtar kullanınız:

- Aletin giriş rakorunu sabit tutmak için 14'lük bir anahtar
- Esnek boru somununu sıkmak için bir İngiliz anahtarı



- Esnek boru somununu dedantör üzerine sıkmak için bir anahtar kullanınız
- Gaz kaçıp kaçmadığı f) paragrafındaki bilgilere göre kontrol edilecektir.

Esnek bruyu kontrol edin bunun normal bir şekilde gelişmesini sağlayın Cihazın sıcak olan bölümlerine değmemesini sağlayın. Bu gerekli tarihte veya zedelenmiş olduğunun farkına varıldığında değiştirilir. Hortumu ısınabilecek parçalardan uzak tutunuz. Hortumun kıvrılmadığından ve bükülmediğinden emin olunuz.

**Fransa, Belcika, Luksanburg, Britanya, İrlanda, Portekiz, İspanya, İtalya, Hırvatistan, Yunanistan, Holanda, Norveç, İsveç, Danimarka, Finlandiya, Macaristan, Slovakya, Çek Cumhuriyeti, Bulgaristan, Türkiye, Romanya, Polonya:**

Bu cihaz halkalı bir uç ile donatılmış olup bütan ve propan gaz kullanımına uygun bir hortum ile kullanılmalıdır. Hortumun uzunluğu 1.20 m yi geçmemelidir. Hasar görmüşse, çatlama izleri varsa, yerel şartlar mecbur kılıyorsa veya geçerliliğine göre değiştirilmelidir. Hortumu aşırı germeyiniz ve bükmeyiniz. Hortumu ısınabilecek parçalardan uzak tutunuz. Hortumun kıvrılmadığından ve bükülmediğinden emin olunuz.

Gaz kaçıp kaçmadığı f) paragrafındaki bilgilere göre kontrol edilecektir.

**İsviçre, Almanya, Avusturya:**

Bu cihaz bütan ve propan gaz kullanımına uygun hortum ile kullanılmalıdır. Uzunluğu 1,50 m yi geçmemelidir. Hasar görmüşse, çatlama izleri varsa, yerel şartlar mecbur kılıyorsa veya geçerliliğine göre değiştirilmelidir. Hortumu aşırı germeyiniz ve bükmeyiniz. Hortumu ısınabilecek parçalardan uzak tutunuz. Hortumun kıvrılmadığından ve bükülmediğinden emin olunuz.

**Hortumun bağlanması:** Hortumu cihaza bağlamak için aşağıda belirtilen iki uygun anahtarla hortum somununu aşırıya kaçmadan sıkınız:

- Ucu tespit etmek için 14'lük anahtar
- Hortumun somununu vidalamak için 17'lik anahtar



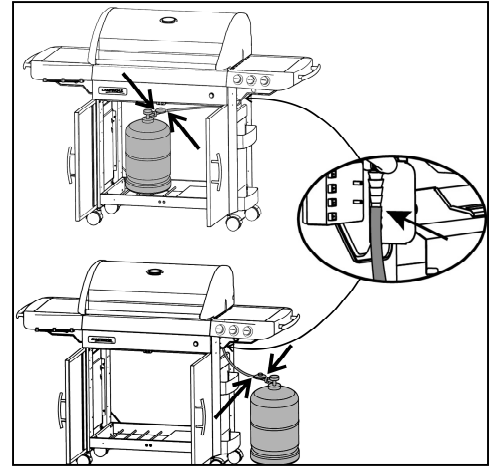
Gaz kaçıp kaçmadığı f) paragrafındaki bilgilere göre kontrol edilecektir.

## e) Kapak

Özellikle cihaz çalışırken kapağı açıp kapatma esnasında tedbirli olunuz. Ocağın üzerine eğilmeyiniz.

## f) Gaz kaçağı kontrolü

- 1) İşlemi binanın dışında, tüm tutuşkan maddeleri uzaklaştırdıktan sonra yapınız. Sigara içmeyiniz.
- 2) Ayar anahtarlarının Kapalı "OFF" (O) pozisyonunda olduğundan emin olunuz.
- 3) Hortumu, d) paragrafındaki bilgilere göre bağlayınız.
- 4) Detantörü gaz tüpüne vidalayınız.
- 5) Kontrol için gaz kaçağı tespit edici türde bir sıvı veya buunamazsa sabun köpüğü kullanınız.
- 6) Sıvıyı tüp ile detantör ve hortum ile cihaz bağlantıları üzerine sürünüz. Ayar anahtarları Kapalı "OFF" (O) pozisyonunda olmalıdır. Sonra gaz tüpünün vanasını açınız.



- 7) Baloncuklar oluşuyorsa gaz kaçağı var demektir.
- 8) Kaçağı engellemek için somunları sıkınız. Bir parçanın hasarlı olması durumunda bu parçayı değiştiriniz. Gaz kaçağı yok olmadıkça cihaz çalıştırılmamalıdır.
- 9) Gaz tüpünün vanasını kapatınız.

## Önemli!

Gaz kaçağını belirlemek için hiçbir zaman alev kullanmayınız. Gaz kaçağı kontrolü ve araştırması her tüp değişiminde ve senede en az bir kez yapılmalıdır.

## g) Çalıştırmadan önce

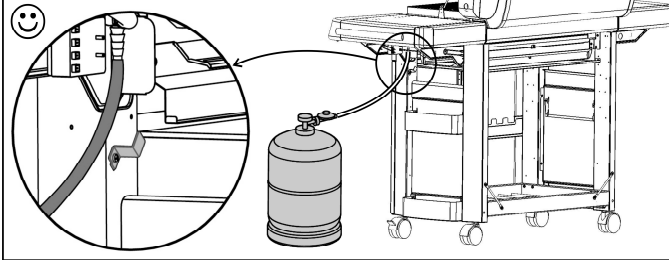
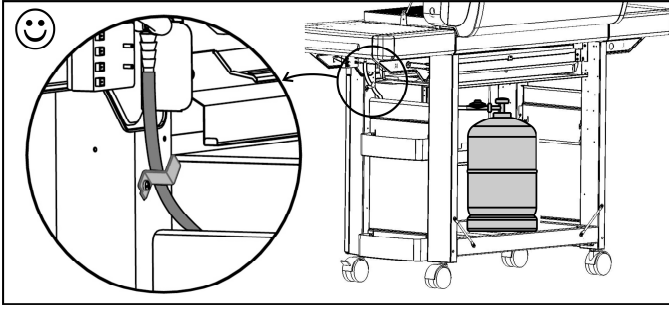
Tüm talimatları iyice okuyup anlamadan önce cihazı çalıştırmayınız. Ayrıca

- Gaz kaçağı olup olmadığından,
- Venturi tüplerinin tıkanmamış olduklarından, (Örneğin: örümcek ağları – m paragrafına bakınız).

## Brülör venturi tüpünün delikleri



- Borunun ısınabilen parçalarla temasta olmadığından



- Tüpün konulduğu yerin havalandırma kapaklarının tıkanmamış olduğundan emin olunuz.
- gres tutucuların bölmeleri içine doğru bir şekilde yerleştirilmeleri ve gidebildikleri yere kadar doğru şekilde konumlandırılmaları gerekir.
- Termik yansıtıcının kap dibine iyice yerleştirilmiş olduğuna,
- Kabin sökülebilir 6 kısmının yerlerine konulmuş olduğuna (bkz Ş p-temizlik).

## h) Mangal brülörlerinin ateşlenmesi

Barbekünüz STOPGAZ sistemi ile donatılmıştır. Brülörün alevine üflendiği zaman (rüzgâr, vs.) bu güvenlik sistemi gazın brülöre varışını otomatik olarak keser.

- Pişirme kapağını açın.
- Ayar anahtarlarının Kapalı "OFF" (O) pozisyonunda olduğundan emin olunuz.
- Sonra gaz tüpünün vanasını açınız.
- Brülöre tekabül eden gaz düğmesine basınız ve saat yönünün tersinde (⚡) konumuna döndürünüz. Ateşleme düğmesine (⚡) basınız.
- Ateşleme düğmesini en fazla 10 saniye süreyle basılı tutunuz. Şayet brülör 10 saniye içinde yanmazsa, ayar düğmesini OFF (O) konumuna getiriniz. Ateşleme işlemine tekrar başlamadan önce bir dakika bekleyiniz.
- Brülör yandıktan sonra ayar düğmesini 10 saniye basılı tutup bırakınız. Bu işlem STOPGAZ güvenlik sisteminin devreye girmesini sağlar.
- Gaz düğmesini (⚡) veya (⚡) üzerine getirerek alevi istenen güce ayarlayınız.
- Tüm brülörler için aynı şekilde işlem yapınız.
- Şayet elektronik ateşleme çalışmazsa manuel ateşlemeyi kullanınız (sonraki paragraf).

### Bir brülörün manuel ateşlenmesi

- Elektronik ateşlemenin başarısız olması halinde brülörü ateşlemek için kibrit kullanınız.
- Pişirme kapağını açın.
- Ayar anahtarlarının Kapalı "OFF" (O) pozisyonunda olduğundan emin olunuz.
- Brülör yüzeyine serbestçe ulaşmak için pişirme ızgarasını kaldırınız.

- Gaz varışını açınız (detantörün musluğu veya kolu)
- Yanan bir kibriti brülöre tutunuz.
- Brülöre tekabül eden gaz düğmesine basınız ve saat ibrelerinin aksi yönünde (⚡) konumunda döndürünüz.
- Brülör yandıktan sonra ayar düğmesini 10 saniye süreyle basılı tutup bırakınız.
- Pişirme hızı, tam debi (⚡) ve orta debi (⚡) konumu arasında, ayar anahtarları çevrilerek ayarlanabilir.

Brülör yandıktan sonra pişirme ızgarasını veya levhasını yerine koyunuz.

## i) Mangalın söndürülmesi

Ayar düğmelerini Kapalı "OFF" (O) pozisyonuna geri getiriniz ve ardından gaz tüpünün vanasını kapatınız.

## j) Küçük ocağın yanması (modele göre)

Küçük ocak yalnız ya da ızgara ile aynı anda çalışır.

### Yanma :

- Gaz şişesinin musluğunu açınız.
- Şişeden küçük ocağa kadar devirin su geçirmezliğini kontrol ediniz.f).
- Isıtıcı ocağın kapağını açınız ve yan yivleri üzerinden kaydırarak ısıtıcı ocağın arka tarafına sürünüz.
- Ocağın kumanda koluna (⊗) basınız ve TAM DEBİ (⚡) konumuna kadar döndürünüz
- Ateşleme meydana gelinceye kadar ateşleme düğmesine (⚡) basınız. 10 saniye sonunda ateşlenmemeye halinde brülörün kenarına bir kibrit tutunuz.
- Az ya da çok musluğu açarak kullanılmış alıcının boyutuna uygun şekilde alevi ayarlayınız. Çapı 10 cm altı ya da 24 cm üzeri olan alıcı kullanmayınız.

## k) Küçük ocağı söndürme (modeline göre)

Ayar kolunu (⊗) OFF (O) konumuna getiriniz ve şayet ızgara çalışmıyorsa ise gaz tüpünün musluğunu kapatınız.

Kapağı kapatmak için, kapağı eksene temas edene kadar yukarıya doğru çekerek kendi yivleri üzerinde kaydırınız sonra öne doğru deviriniz.

## l) Konsol aydınlatması (modeline göre)

Konsolun aydınlatma sistemi, barbekü ızgara ile verilen 4 adet AA (LR06) tipi pille beslenir. Pil yuvası sağ kapının arkasında sağ ön ayak üzerinde bulunur, Yukarıya doğru kaydırarak pil kutusu kapağını sökünüz. Belirtilen polaritelere uyararak pilleri yerleştirin ve ardından kapağı yerine takın.



Aydınlatmayı açmak veya kapatmak için, konsolun sol tarafında yer alan ve bu resimli şema ile belirtilen açma-kapatma düğmesine basın.



## m) YAN OCAĞIN IZGARASI (modeline göre)

Barbekünüzün yan ocağı 2 çeşit ızgara ile donatılabilir : yassı ızgara veya ondüle ızgara.

Ocağınızın tencere mesnedi üzerinde kullanmayı arzu ettiğinizi konumlandırınız. Ocağı yakınız ve bir ek ızgara yüzeyinden faydalanınız.


Ocak brülörünün gaz düğmesini (  ) veya (  ) üzerine getirerek brülörün debisinin düzenlenmesi yoluyla levhanın ısısını ayarlayabilirsiniz.

## n) Gaz tüpünün değiştirilmesi

- İşlemi daima iyice havalandırılmış bir alanda alev, kıvılcım veya ısı kaynağından uzak şekilde gerçekleştiriniz.
- Ayar düğmelerini Kapalı "OFF" (O) pozisyonuna geri getiriniz ve ardından gaz tüpünün vanasını kapatınız.
- Detantörü vidasından sökünüz ve gaz kaçak contasının yerinde olup olmadığını ve düzgün çalışır vaziyette olduğunu kontrol ediniz.
- Dolu tüpü yerine yerleştiriniz, hortumun bükülmesini ve kıvrım yapmasını engelleyerek detantörü vidalayınız.
- Gaz kaçıp kaçmadığı f) paragrafındaki bilgilere göre kontrol edilecektir.

## o) Kullanım

Özellikle sıcakların kullanırken koruyucu eldiven giymek tavsiye edilir.

İlk kullanım esnasında mangalı aşağı yukarı 30 dakika boyunca yeni parçaların boya kokularını gidermek amacıyla, brülörleri tam debi (  ) konumunda çalıştırınız.

Normal çalışma düzeninde, pişirme ızgaralarını uygun ısıya getirmek için barbeküyü kapağı 15 - 20 dakika kapalı tutarak ısıtınız.

Pişirme hızı, tam debi (  ) ve orta debi (  ) konumu arasında, ayar anahtarları çevrilerek ayarlanabilir.

Yiyeceklerin pişirme ızgarasına yapışmalarını önlemek için, yiyecekleri yerleştirmeden önce pişirme ızgarasına hafifçe gıda yağı sürünüz.

Pişirme esnasında, yağların tutuşmasını önlemek için, pişirme işleminden önce, etlerin fazla yağlarını alınız.

Alev alma riskini azaltmak ve yağ birikimini önlemek için her kullanımdan sonra temizleyiniz.

Aletin çalışması sırasında bir brülörün sönmesi halinde, gaz akışı STOPGAZ sistemi tarafından otomatik olarak kesilir. Ayar düğmesini "OFF" (O) konumuna geri getiriniz ve ateşleme işlemi tekrarlayınız.

## p) Temizlik ve bakım

**Cihazı hiçbir zaman değişikliğe uğratmayınız: Tüm değişiklikler tehlikeli sonuçlara yol açabilir.**

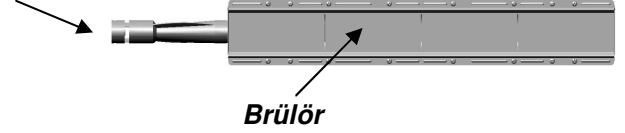
Her kullanımdan sonra parçaları (yansıtıcı, yağ çekmecesi) kabın dibinden çıkartınız ve bir sünger ve bulaşık ürünü yardımıyla temizleyiniz. Bu parçalar bulaşık makinesinde de yıkanabilir.

Cihazınızı uygun çalışma durumunda muhafaza etmek için belirli günlerde temizlemeniz tavsiye olunur (her 1 veya 2 kullanımdan sonra).

Her türlü temizlik işleminden önce cihazın soğumasını bekleyiniz.

Şayet alet 30 günü aşkın bir süre boyunca kullanılmamışsa brülör borularının deliklerinin örümcek ağlarıyla tıkanmamış olduğundan emin olunuz, böyle bir tıkanma barbekünün etkinliğinin azalmasına veya gazın brülör dışında tehlikeli şekilde ateşlenmesine yol açabilir. Venturi borusunun hava deliklerini veya gerektiğinde brülörü temizleyiniz (aşağıdaki şekle bakınız).

### Brülör venturi tüpünün delikleri



- **Ocağın yan cidarları, etajerler, alt alınlık bandı, yan ve arka panolar, kapılar, yan sepetler.**
- Bu parçaları da düzenli olarak bulaşık deterjanlı bir sünger ile temizleyiniz. Aşındırıcı ürünler kullanmayınız.

### - Izgaraların mesnedi ve pişirme levhası

Bu mesnedin temizliğini kolaylaştırmak için Campinggaz® şirketi Campinggaz Instaclean™'i icat etmiştir. Campinggaz Instaclean™ sayesinde, mesnedin 6 parçası alet gerekmezden bir dakikadan daha kısa zaman içinde sökülebilir ve bulaşık makinesinde yıkanabilir. Daha mükemmel bir temizlik için, bu parçaların kirlilik derecesine göre bulaşık makinesine konmadan önce parçaları fırçalamak gerekebilir. Parçaların sökülmesi ve takılması için kurulum kılavuzuna bakınız.

### - Pişirme levhası ve ızgarası

Pişirme levhası ve ızgarası emayedir.

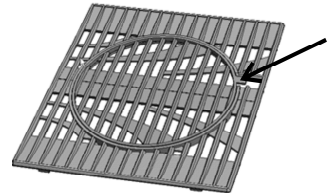
Temizlik işlemine başlamadan önce soğumalarını bekleyiniz. Campinggaz® BBQ Cleaner Spray temizlik ürünü ve barbekü için fırçaları kullanınız.

Pişirme levhanızı ve ızgaranızı bulaşık makinesinde yıkayabilirsiniz. Bir sünger veya metal fırça ile ovuşturarak bu temizliği tamamlayabilirsiniz.

Dökme demirden pişirme levhasını kaldırmak için aşağıda belirtilmiş deliğe bir parmağınızı sokunuz. Levhayı kaldırırsınız ve diğer elinizle tutunuz.



2 kısımdan oluşan döküm ızgarayı (Bkz. t) Aksesuarlar paragrafı) kaldırmak için önce yukarıda belirtildiği gibi dil yardımıyla orta kısmı, sonra çevresini kaldırırsınız.



### - Yağ toplama çekmecesi

Barbekünüzde iki adet yağ toplama çekmecesi vardır. Her kullanımdan sonra temizlenmeleri tavsiye olunur. Bulaşık makinesinde yıkanabilirler.

Temizliği kolaylaştırmak için, yağ toplama çekmecelerinin eni piyasadan satın alınabilecek bir alüminyum folyo ile kaplanabilmesine imkân tanıyacak

şekilde düzenlenmiştir. Barbekünün kullanımından sonra alüminyum folyoyu çöpe atınız.

Ayrıca yağ toplama çekmecesindeki tabanına biraz kum serpmek mümkündür, kum yağı emecektir. Her pişirmeden sonra kumu atınız.

#### - Isı yansıtıcısı (W şeklindeki parça)

Bu parçayı bulaşık makinesinde yıkayabilirsiniz. Çoğu zaman bir sünger veya bir fırça ile ovuşturarak bu temizliği tamamlamak gereklidir.

#### - Kapak camları (modeline göre)

Düzenli olarak bir cam veya şömine camı temizleyici malzeme ile temizleyin.

İnatçı kirleri yok etmek için Campingaz® sabunlu çelik tel süngerlerin kullanımını tavsiye eder.

#### - Brülörlerin etrafındaki metal yüzeyler

Bu parçalar alüminyum kaplamadır. Alüminyuma zarar verebilecek olduklarından, asla fırın temizliğinde kullanılan temizlik malzemeleri ile temizlemeyin.

#### - Seramik kısımlar

Seramikler brülörün aktif bileşenleridir. Kullanım sırasında kızarırlar. Seramikleri temizlemeyin, ıslatmayın, silmeyin. Aksi halde zarar verebilirsiniz.

#### - Paslanmaz çelik yüzeyler (kapak, üst alın şeridi, etajerlerin cephesi)

Bu unsurları bulaşık yıkama ürünü emdirilmiş bir sünger yardımıyla düzenli aralıklarla temizleyiniz. Aşındırıcı ürün kullanmayınız.

Paslanmaz ürününüzün parlaklığını canlandırmak için paslanmazlar için özel temizlik ürünleri kullanınız.

#### q) Kapak camı (modeline göre)

Aşırı sıcaklık farklılıklarından kaçının (soğuk suyun sıcak yüzeye temas etmesi gibi).

#### r) Pişirme yöntemleri

4 Series RBS mangalınız, mangal keyfinin en önemli unsuru olan dumanı da sağlayarak, kolay ve rahat bir kullanım sağlar.

4 Series RBS mangalınız sayesinde, alevle boğulmak zorunda kalmadan yağlı etlerinizi (sisis, sucuk, tavuk budu...)

4 Series RBS manganınız ayrıca çabuk ve kıtır bir pişme sağlayan şiş (ayrı olarak satılır) keyfini de sunmaktadır. Pişme sırasında yağlar hazne dibindeki termik reflektörün üzerine damlarlar. Termik reflektörle temas eden yağın içindeki su buharlaşarak, ete leziz kokusunu verir.

**NOT:** Yapışmanın engellenmesi için az miktarda yağ veya yağlı kağıt kullanılabilir. Soğuk ızgara üzerine herhangi bir şey koymayınız. Yapışabilecek özelliğe sahip besinlerin alüminyum folyo üzerine konulması tavsiye edilir.

#### 1- Şişte pişirme : (ayrı olarak satılır)

Kırmızı veya beyaz et parçaları eşit parçalara bölünerek, ızgaranın orta kısmından içi çatala şişe

geçirilebilir. Şişe geçirmeden önce tavuk etlerinin sıkıca tutturulması gerekmektedir.

Şişte kızartmak için,

- Pişirme ızgaralarını kaldırınız,
- Merkezi brülörün koruyucu kapağını kaldırınız (V şeklindeki parça).
- Akan yağlardan korumak için merkezi brülörü bir alüminyum folyo ile kaplayınız.
- **Merkezi brülörü şiş döndürme düzeneği ile asla kullanmayınız.**
- Verilmiş kullanım kılavuzunu izleyerek, bu amaçla öngörülen aksesuarları birleştiriniz.

Pişirme sularını toplamak amacıyla kabın dibine bir alüminyum kap konulabilir.

Motoru ancak şişin serbestçe dönebileceğinden emin olduktan sonra çalıştırmaya dikkat ediniz.

#### 2 - Izgarada pişirme – kapak açık veya kapalı

Pişirilecek besinleri direk olarak ızgaranın üzerine koyun. Pişme süresine veya damak tadına göre döndürüp, çevirerek pişirin.

Kapak kapalı olarak kullanım sıcaklığının artmasını ve pişmenin böylelikle daha çabuk olmasını sağlar. Ancak yiyeceklerin yanmaması için, pişme sürecinin takip edilmesi, duruma göre ayar kolunun minimum konuma getirilmesi gerekmektedir.

#### 3- Fırında pişirme – kapak kapalı

Mangalınızla graten, pizza veya sufle pişirebilirsiniz! Maksimum konumdayken fırınınız çok sıcaktır. Bu nedenle ısının besine göre ayarlanması tavsiye edilir.

#### 4 - Yavaş pişirme - kapak kapalı

Sadece bir brülörü yakınız ve pişirilecek parçayı pişirme ızgarası üzerine koyunuz. Arzu edilen pişirme süratine göre parçanın brülöre uzaklığını ve brülörün gücünü değiştiriniz.

#### 5 - Çelik levha

Barbekünüzü pişirme yüzeyinizin bir yarısı üzerinde çelik levha şeklinde kullanabilirsiniz.

Çelik levha üzerinde pişirme nazik yiyecekler için tavsiye edilir (balık, kabuklu deniz ürünleri, sebzeler, vs.) Ayrıca yağlı parçaları (ördek filesi, tavuk butu, sosis, sucuk, vs.) pişirmek için tavsiye edilir.

Barbekünüzün levhası çift pişirme yüzüne sahiptir. Yivli yüzü etleri tutma imkânı sağlar, düz yüzü ise balık, kabuklu deniz ürünleri, sebze, vs. pişirmek için uygundur.

Yağların levha deliklerinden akışını kolaylaştırınız. Bir spatula kullanılmasını tavsiye ederiz.

**Dikkat :** Sadece bu amaç için öngörülen aksesuarları kullanınız. 2 levhayı aynı anda asla kullanmayınız.

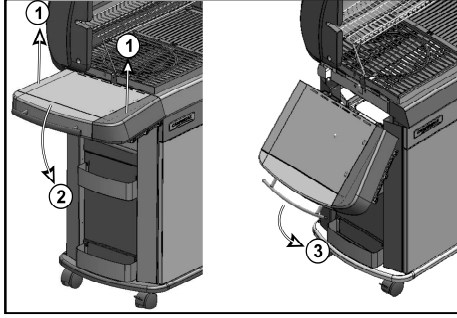
#### 6 - Sararak pişirme

Pişme suyunu kaybetmemek için, pişirilecek olan besini alüminyum folyo ile sarın. Bu pişirme yöntemi balık, sebze, patates vb. besinler için uygundur.

**PIŞİRME IZGARASININ ÜZERİNİN TAMAMINI ASLA ALÜMİNYUM FOLYO İLE KAPLAMAYIN. BARBEKÜNÜZÜ KABIN DİBİNDE BULUNAN W ŞEKLİNDEKİ ISI YANSITICISI OLMASIZIN ASLA KULLANMAYINIZ**

## s) Muhafaza

- Her kullanımdan sonra gaz tüpünün vanasını kapatınız.
- Mangalınızı bina içinde muhafaza ediyorsanız gaz giriş parçasını çıkartınız.
- Mangalınızı bina dışında muhafaza ediyorsanız koruma kılıfı kullanmanız tavsiye edilir.
- Cihazın kullanımına uzun bir süre ara verdiğinizde, cihazı kuru ve korumalı bir yerde muhafaza etmeniz tavsiye edilir.
- Soldaki tabla katlanabilir. Tablayı katlamak için 2 kenarından 2 elinizle tutunuz ve yerinden sökmek için hafifçe yukarı doğru çekiniz ve yan panoya yaslanana kadar itiniz.



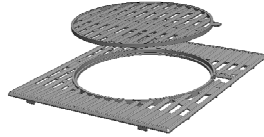
- Campinggaz® ayrıca aletinizin dışarıda tutulması sırasında korunması için kendi kılıflarının kullanılmasını tavsiye eder.

## t) Aksesuarlar

Modele bağlı olarak, barbekü ızgaranız Campinggaz® Mutfak Modüler ızgaralarıyla donatılabilir.

Campinggaz® Mutfak Modüler pişirme ızgarası 2 kısımdan oluşur:

- kontur
- merkez.



Merkez çıkarılabilir ve Campinggaz® tarafından satılan aksesuarlardan birisi ile değiştirilebilir, örneğin:

- Pizza taşı
- Wok
- Paella plakası

Campinggaz® Mutfak Modüler konsepti bu sayede barbekü ızgaranızı gerçek bir açık hava mutfağına dönüştürmenizi ve hazırladığınız yemeğe uygun özel bir pişirme desteğini kullanmanızı sağlar.

Barbekü ızgara modeliniz Campinggaz® Mutfak Modüler ızgaralarıyla donatılmamışsa, bunları ayrı olarak satın alabilirsiniz.

**ADG, gazlı mangallarının sistematik kullanımında sadece Campinggaz® marka yedek parça ve aksesuarları tavsiye etmektedir. ADG diğer markalardan yedek parça ve/veya aksesuarlarının kullanımından doğacak hatalı iş görme veya hasarların sorumluluğunu kabul etmez.**

## u) Çevre koruması

Çevre korumasına katılın! Cihazınız değerlendirilebilir veya geri dönüştürülebilir malzemeler içermektedir.

Bulduğunuz bölgedeki toplama merkezine götürün ve ambalaj malzemelerini ayırın.

## v) PİL ÖNERİLERİ



Pillerin üzerine bulunan bu sembol, ömürlerinin sonunda pillerin üniteden çıkartılması ve ardından geri dönüşüme alınması veya uygun şekilde atılması gerektiği anlamına gelir. Piller çöp kutusuna atılmamalı, bir toplama noktasına götürülmelidir (çöplük...). Yerel yetkili kurumlarınıza danışın. Pilleri asla doğaya bırakmayın, yakıp kül etmeyin: kullanılmış pillerde belirli maddelerin (Hg, Pb, Cd, Zn, Ni) varlığı çevreye ve insane sağlığına zararlı olabilir.

## w) ELEKTRİKLİ VE ELEKTRONİK ATIKLAR



Bu sembol aletin elektrik sisteminin seçici bir toplamaya tabi tutulması gerektiğini işaret eder. Kullanım ömrü sonunda, aletin elektrik sistemi doğru şekilde hurdalığa atılmalıdır. Elektrik sistemi ayrıştırılmamış evsel atıklar ile asla beraber atılmamalıdır. Bu atıkların seçici toplanması yeniden kullanımı, yeniden dönüşümünü veya bu atıklar içinde mevcut dönüşebilir malzemelerin diğer yeniden değerlendirme şekillerini kolaylaştıracaktır. Aletin elektrik sistemini bu amaçla kurulmuş atık değerlendirme merkezlerine teslim ediniz. Yerel yetkili kurumlarınıza danışın. Asla doğaya bırakmayın, yakıp kül etmeyin: elektrikli ve elektronik ekipmanda belirli tehlikeli maddelerin varlığı çevreye zararlı olabilir ve insane sağlığına yönelik potansiyel bir etki gösterebilir.

## Sorunlar

### Brülör yanmıyor

- Gaz erişimi hatalıdır
- Detantör çalışmamaktadır
- Hortum, vana, venturi tüpü veya brülörün delikleri tıkalıdır
- Venturi tüpü enjektörü örtmemektedir
- STOPGAZ sisteminin termokuplu yeterince ısınmıyor, ayar düğmesini 15 - 20 saniye basılı tutarak ateşleme işlemini tekrarlayınız. Şayet brülör yine ateşlenmiyorsa yetkili servise başvurunuz.

### Brülör tutukluk yapıyor ya da sönüyor

- Gaz olup olmadığını kontrol ediniz
- Boru bağlantısını kontrol ediniz
- S.A.V. bakınız

### Değişken üflemler alev

- Yeni tüpte hava olabilir. Tüpü çalıştırmaya devam ediniz , aksaklık giderilecektir.
- S.A.V. bakınız

### Brülör yüzeyinde fazla alacalı alevler

- Enjektör taşıyıcı, venturi tüpüne yanlış yerleştirilmiştir. Venturiyi tekrar yerleştiriniz.
- Venturi tüpü tıkanmıştır (örnek: örümcek ağları). Venturiyi temizleyiniz
- S.A.V. bakınız

### Enjektörde alev

- Tüp hemen hemen boşalmıştır
- Tüpü değiştiriniz. Aksaklık ortadan kalkacaktır
- S.A.V. bakınız

### Yağ anormal bir şekilde alev almıyor

- Izgaranın ısısı fazla yüksek, debiyi azaltınız
- Brülörün üzerinde yer alan, koruma sacını temizleyiniz
- Yağ toplama kabını temizleyiniz

### Brülör, kibritle yanmakta, ama "manyetolu çakmak" la yanmıyor

- Kusurlu düğme, tel veya elektrot. Ateşleyicinin kablo bağlantılarını kontrol ediniz.
- Bağlantı seramiği ve kablosunun durumunu kontrol ediniz
- S.A.V. bakınız.

### Bağlantı seviyesinde alevli kaçak

- Bağlantıda gaz kaçağı var
- Bir an evvel gaz erişimini kapatınız
- S.A.V. bakınız

### Yetersiz ısı

- Venturi tüpü veya enjektörü tıkalı
- S.A.V. bakınız

### Ayar düğmesinin arkasında alevli kaçak

- Hasarlı vana
- Cihazı durdurunuz
- Tüpü kapatınız
- S.A.V. bakınız

### Konsol altında alevli kaçak

- Cihazı durdurunuz
- Tüpü kapatınız
- S.A.V. bakınız

## GARANTİ KOŞULLARI

- Ürün parça ve işçilik bakımından ürün satın alma tarihinden itibaren 2 (iki), paslanmaz brülörler 3 (3), seramik brülörler ise 5 (beş) yıl garantilidir
- Garanti, teslim edilen ürün siparişe uygun olmadığına veya kusurlu olduğunda garanti kapsamına girmektedir, ancak şikâyet, satın alım tarihini kanıtlayan belge (ör: fatura, kasa fişi) ve karşılaşılan problemin tanımı sunulmaktadır.
- Ürün, anlaşma yapılan satış sonrası hizmet merkezine geri yollanmasından önce, gazla çalışan bütün ürünler kartuşundan veya bağlı olduğu silindirden ayrılmalıdır.
- Ürün, kısmen veya tümünden tamir edilecek, yerine konulacak veya parası geri iade edilecektir.
- Garanti, ürünün (i) doğru olmayan stoklama veya yanlış çalıştırılmasından kaynaklanan zararların olması durumunda, (ii) kullanım talimatlarına uygun olmayan bakım veya ürün bakımındaki hatalarda veya kullanma yetisi olmayan üçüncü bir kişi tarafından kullanımı, değiştirilmesi, onarımı (iii) ve orijinal olmayan yedek parçaların kullanımında (iv) geçerli olmayacak ve sayılmayacaktır.
- NOT: Bu ürünün profesyonel kullanımı garanti dışındadır.
- Garanti dönemi boyunca, garanti süresinin bitmesinden önce olabilecek bütün aksaklıklar garantiye dâhildir.
- Bu garanti, yasal garantiye ilişkin medeni kanununun 1386.1 ve madde 1604 maddesindeki ve devamındaki düzenlemeleri içeren tüketici haklarını saklı tutmaktadır.
- Herhangi bir şikâyet için tüketici hizmetimize başvurabilirsiniz.

### APPLICATION DES GAZ SA

219, Route de Brignais - BP 55  
69563 Saint Genis Laval - France

Tél : 33 (0)4 78 86 88 94

Fax : 33 (0)4 78 86 88 38

E-mail : info.france@coleman.eu

[www.campingaz.com](http://www.campingaz.com)



## Χρήση και συντήρηση

- Συμβουλευθείτε το εγχειρίδιο χρήσης πριν τη χρήση.
- Χρησιμοποιήστε τη συσκευή μόνο σε εξωτερικό χώρο.
- Μην χρησιμοποιείτε ξυλοκάρβουνα.
- Μην χρησιμοποιείτε ρυθμιζόμενο εκτονωτή. Χρησιμοποιήστε τους ρυθμιστές πίεσης αερίου με ρύθμιση σύμφωνα με το σχετικό ευρωπαϊκό πρότυπο που τους καλύπτει.
- Μην τοποθετείτε μεταλλικές πλάκες που δεν συστήνει η CAMPINGGAZ επάνω ή στη θέση της σχάρας ψησίματος.
- Καθαρίζετε τακτικά τα κάτω μέρη του κάδου για να αποφύγετε κάθε κίνδυνο καψίματος των λιπών.

**Η ιη οώρηη αυοοί ουι εαίοιυι χρώοη, ιπορεί ια ύχευ ου αποούλεοια οη οοααρώ φεορό οηο ουοεευό.**

### α) Για την ασφάλειά σας

- Μην αποθηκεύετε και μην χρησιμοποιείτε βενζίνη ή άλλα εύφλεκτα υγρά ή ατμούς κοντά στη συσκευή. Αυτή η συσκευή πρέπει να παραμένει μακριά από εύφλεκτα υλικά κατά τη διάρκεια της χρήσης.

#### Σε περίπτωση οσμής αερίου:

- 1) Κλείστε τη στρόφιγγα της φιάλης αερίου.
  - 2) Σβήστε κάθε ενεργή φλόγα.
  - 3) Ανοίξτε το κάλυμμα.
  - 4) Εάν η οσμή επιμένει, δείτε την ενότητα στ) «Έλεγχος στεγανότητας» ή επικοινωνήστε αμέσως με το κατάστημα από όπου αγοράσατε τη συσκευή.
- Τα προστατευμένα μέρη από τον κατασκευαστή ή τον εντολοδόχο του δεν πρέπει να δέχονται επεξεργασία από τον χρήστη.
  - Κλείστε τη φιάλη αερίου μετά τη χρήση.
  - Μην αφήνετε τη συσκευή σας χωρίς επιτήρηση κατά τη διάρκεια της λειτουργίας της.

### β) Τόπος χρήσης

- Η συσκευή αυτή θα πρέπει να χρησιμοποιείται σε εξωτερικό μόνο χώρο.
- **ΠΡΟΣΟΧΗ:** τα προσπελάσιμα μέρη μπορεί να είναι ιδιαίτερα καυτά. Απομακρύνετε τα μικρά παιδιά.
- Κανένα καύσιμο υλικό δεν θα πρέπει να βρίσκεται σε ακτίνα περίπου 60 cm γύρω από τη συσκευή.
- Μην μετακινείτε τη συσκευή κατά τη διάρκεια λειτουργίας της.
- Χρησιμοποιείτε τη συσκευή σε ένα απόλυτα οριζόντιο έδαφος.
- Προβλέψτε μια παροχή νέου αέρα της τάξης των 2 m<sup>3</sup>/kW/h.

### γ) Φιάλη αερίου

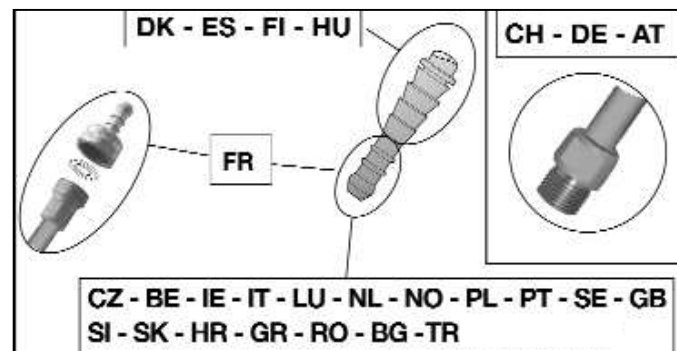
Αυτή η συσκευή έχει ρυθμιστεί για να λειτουργεί με τις φιάλες βουτανίου/προπανίου των 4,5 έως 15 kg, που είναι εξοπλισμένες με τον κατάλληλο εκτονωτή:

- Γαλλία, Βέλγιο, Λουξεμβούργο, Ηνωμένο Βασίλειο, Ιρλανδία, Πορτογαλία, Ισπανία, Ιταλία, Ελλάδα: βουτάνιο 28 mbar / προπάνιο 37 mbar.
- Κάτω χώρες, Νορβηγία, Σουηδία, Δανία, Φινλανδία, Ελβετία, η Ουγγαρία, Σλοβενία, Σλοβακία, Δημοκρατία της Τσεχίας, Βουλγαρία, Τουρκία, Ρουμανία, Κροατία: βουτάνιο 30 mbar / προπάνιο 30 mbar.
- Πολωνία: προπάνιο 37 mbar.
- Γερμανία, Αυστρία: βουτάνιο 50 mbar / προπάνιο 50 mbar.

Η σύνδεση ή η αλλαγή της φιάλης θα πρέπει να πραγματοποιείται πάντοτε σε έναν καλά αεριζόμενο χώρο, και ποτέ υπό την παρουσία φλόγας, σπινθήρα ή πηγής θερμότητας.

Όταν η φιάλη αερίου τοποθετείται κάτω από το μπάρμπεκιου, θα πρέπει να συνδέεται στο πλαίσιο του μπάρμπεκιου χρησιμοποιώντας τον παρεχόμενο μάντα.

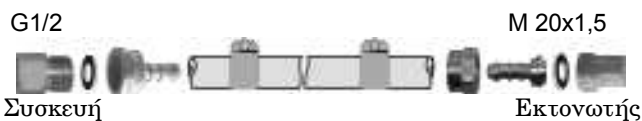
### δ) Σωλήνας



#### Γαλλία (ανάλογα με το μοντέλο)

Η συσκευή μπορεί να χρησιμοποιηθεί με 2 είδη εύκαμπτων σωλήνων:

- α) εύκαμπτο σωλήνα που προορίζεται για συναρμογή με αυλακωτά συνδετικά, στο πλάι της συσκευής και στο πλάι του εκτονωτή, που σταθεροποιείται με σφιγκτήρες (σύμφωνα με το πρότυπο XP D 36-110). Συνιστώμενο μήκος 1,25 m.



- β) εύκαμπτο σωλήνα (σύμφωνα με το πρότυπο XP D 36-112) που είναι εφοδιασμένος με ένα κοχλιωτό περικόχλιο G 1/2 για το βίδωμα στη συσκευή και ένα κοχλιωτό περικόχλιο M 20x1,5 για το βίδωμα στον εκτονωτή, με συνιστώμενο μήκος 1,25 m.



Η συσκευή διαθέτει ένα κοχλιωτό ρακόρ εισόδου αερίου G 1/2 που παραδίδεται με προτοποθετημένα το αυλακωτό συνδετικό NF και το παρέμβυσμα.

### 1) Για τη χρήση της συσκευής με τον εύκαμπτο σωλήνα XP D 36-110: (λύση δ α)

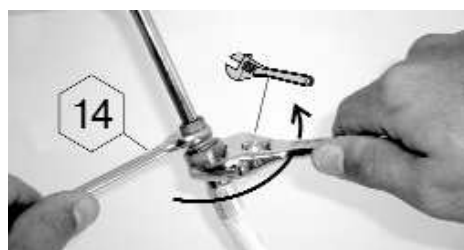
- τοποθετείστε μέχρι τέρμα τον εύκαμπτο σωλήνα στο αυλακωτό συνδετικό της συσκευής και του εκτονωτή.
- περάστε τους σφιγκτήρες πίσω από τις 2 πρώτες προεξοχές των συνδετικών και σφίξτε τους μέχρι τη διακοπή της κεφαλής σύσφιξης.



- η στεγανότητα θα ελεγχθεί ακολουθώντας τις οδηγίες της ενότητας στ).

### 2) Για τη χρήση της συσκευής με τον εύκαμπτο σωλήνα XP D 36-112, περικόχλια G 1/2 και M 20x1,5: (λύση δ β)

- ξεβιδώστε και αφαιρέστε το αυλακωτό συνδετικό NF για να απελευθερώσετε το ρακόρ εισόδου G1/2.
- αφαιρέστε το παρέμβυσμα
- βιδώστε το κοχλιωτό περικόχλιο G 1/2 του σωλήνα στο ρακόρ εισόδου της συσκευής και το κοχλιωτό περικόχλιο M 20 x1,5 στο ρακόρ εξόδου του εκτονωτή, ακολουθώντας τις παρεχόμενες με τον εύκαμπτο σωλήνα οδηγίες.
- χρησιμοποιήστε 2 κλειδιά για να σφίξετε τον εύκαμπτο σωλήνα στο ρακόρ εισαγωγής της συσκευής:
  - ένα γερμανικό κλειδί 14 mm για να ακινητοποιήσετε το ρακόρ εισαγωγής της συσκευής,
  - ένα γαλλικό κλειδί για να σφίξετε το παξιμάδι του εύκαμπτου σωλήνα



- χρησιμοποιήστε κλειδί για να σφίξετε το παξιμάδι του εύκαμπτου σωλήνα στον ρυθμιστή πίεσης.
- η στεγανότητα θα ελεγχθεί ακολουθώντας τις οδηγίες της ενότητας στ).

Ελέγξτε ότι ο εύκαμπτος σωλήνας ξετυλίγεται κανονικά, χωρίς να συστρέφεται ή να τραβιέται, ή να έρχεται σε επαφή με τα καυτά τοιχώματα της συσκευής. Θα πρέπει να αλλάζεται κατά την ημερομηνία λήξης που αναγράφεται στο σωλήνα ή σε κάθε περίπτωση που αυτός έχει υποστεί φθορά ή παρουσιάζει ρωγμές.

**Γαλλία, Βέλγιο, Λουξεμβούργο, Ηνωμένο Βασίλειο, Ιρλανδία, Πορτογαλία, Ισπανία, Ιταλία, Κροατία, Ελλάδα, Κάτω χώρες, Νορβηγία, Σουηδία, Δανία, Φινλανδία, η Ουγγαρία, Σλοβενία, Σλοβακία, Δημοκρατία της Τσεχίας, Βουλγαρία, Τουρκία, Ρουμανία, Πολωνία:**

Η συσκευή είναι εφοδιασμένη με ένα αυλακωτό συνδετικό. Θα πρέπει να χρησιμοποιείται με έναν ποιοτικό εύκαμπτο σωλήνα, που προορίζεται για χρήση με βουτάνιο και προπάνιο. Το μήκος του δεν θα πρέπει να υπερβαίνει τα 1,20 m. Θα πρέπει να τον αντικαταστήσετε εάν υποστεί βλάβη, εάν έχει ρωγμές,

όταν απαιτείται από τις συνθήκες στην εκάστοτε χώρα ή σύμφωνα με την ισχύ του. Μην τραβάτε ή συστρέψετε τον σωλήνα. Κρατάτε τον μακριά από τμήματα που θα μπορούσαν να θερμανθούν. Ελέγξτε ότι ο εύκαμπτος σωλήνας ξετυλίγεται κανονικά, χωρίς συστροφή ή τράβηγμα.

### Ελβετία, Γερμανία, Αυστρία:

Η συσκευή αυτή θα πρέπει να χρησιμοποιείται με έναν ποιοτικό εύκαμπτο σωλήνα, που προορίζεται για χρήση με βουτάνιο και προπάνιο. Το μήκος του δεν θα πρέπει να υπερβαίνει τα 1,50 m. Θα πρέπει να τον αντικαταστήσετε εάν υποστεί βλάβη, εάν έχει ρωγμές, όταν απαιτείται από τις συνθήκες στην εκάστοτε χώρα ή σύμφωνα με την ισχύ του. Κρατάτε τον μακριά από τμήματα που θα μπορούσαν να θερμανθούν. Ελέγξτε ότι ο εύκαμπτος σωλήνας ξετυλίγεται κανονικά, χωρίς συστροφή ή τράβηγμα.

Σύνδεση του εύκαμπτου σωλήνα: για τη σύνδεση του σωλήνα στο συνδετικό της συσκευής, σφίξτε το περικόχλιο του σωλήνα σφιχτά, αλλά όχι υπερβολικά με 2 κατάλληλα κλειδιά:

- κλειδί 14 για τη στερέωση του συνδετικού
- κλειδί 17 για το βίδωμα του περικόχλιου του σωλήνα



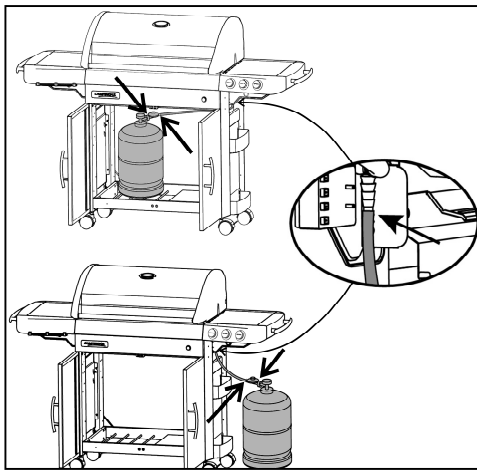
- η στεγανότητα θα ελεγχθεί ακολουθώντας τις οδηγίες της ενότητας στ).

### ε) Κάλυμμα

Χειρίζετε το κάλυμμα με προσοχή, κυρίως κατά τη διάρκεια λειτουργίας. Μην σκύβετε πάνω από την εστία.

### στ) Έλεγχος στεγανότητας

- 1) Πραγματοποιήστε τον έλεγχο σε εξωτερικό χώρο, απομακρύνοντας όλα τα εύφλεκτα υλικά. Μην καπνίζετε.
- 2) Βεβαιωθείτε ότι οι λαβές ρύθμισης είναι στην θέση "OFF" (O)
- 3) Συνδέστε τον εύκαμπτο σωλήνα σύμφωνα με την ενότητα δ).
- 4) Βιδώστε τον εκτονωτή στη φιάλη αερίου.
- 5) Για τον έλεγχο, χρησιμοποιήστε ένα υγρό ανίχνευσης διαρροής αερίου.
- 6) Τοποθετήστε το υγρό στα ρακόρ της φιάλης/εκτονωτή/σωλήνα/συσκευής. Οι λαβές ρύθμισης θα πρέπει να παραμείνουν στη θέση "OFF" (O). Ανοίξτε τη στρόφιγγα της φιάλης αερίου.



- 7) Εάν σχηματίζονται φυσαλίδες, αυτό σημαίνει ότι υπάρχουν διαρροές αερίου.
- 8) Για να σταματήσετε τη διαρροή, σφίξτε τα περικόχλια. Εάν κάποιο εξάρτημα είναι ελαττωματικό, αντικαταστήστε το. Η συσκευή δεν θα πρέπει να τίθεται σε λειτουργία προτού να αποκατασταθεί η διαρροή.
- 9) Κλείστε τη στρόφιγγα της φιάλης αερίου.

#### Σημαντικό:

Μην χρησιμοποιείτε ποτέ φλόγα για την ανίχνευση μιας διαρροής αερίου.

Ο έλεγχος και η διερεύνηση για διαρροή θα πρέπει να πραγματοποιείται τουλάχιστον μια φορά το χρόνο, καθώς και κάθε φορά που γίνεται αλλαγή της φιάλης αερίου.

#### ζ) Πριν από την λειτουργία

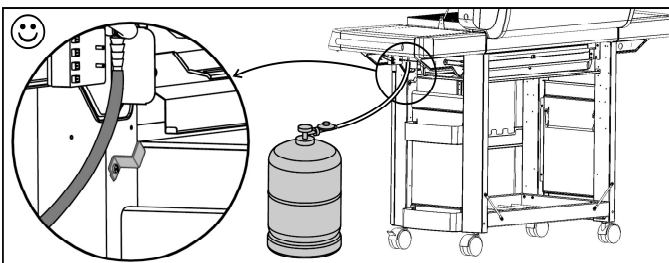
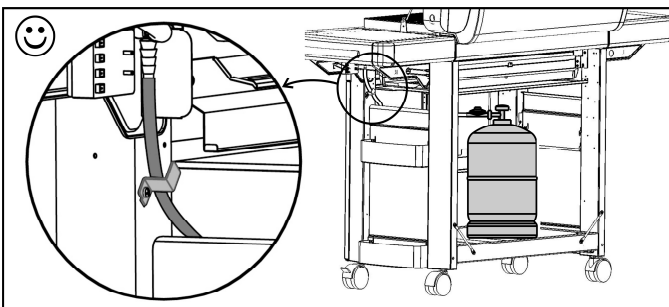
Μην θέτετε σε λειτουργία τη συσκευή, πριν να έχετε διαβάσει προσεκτικά και να έχετε κατανοήσει όλες τις οδηγίες. Βεβαιωθείτε επίσης ότι:

- δεν υπάρχουν διαρροές
- οι σωλήνες Venturi δεν είναι φραγμένοι (για παράδειγμα: ιστοί αράχνης – δείτε την ενότητα ιγ)

#### Στόμια σωλήνα venturi του καυστήρα



- ο σωλήνας δεν έρχεται σε επαφή με εξαρτήματα που θα μπορούσαν να θερμανθούν.



- τα ανοίγματα εξαερισμού του περιβλήματος του περιέκτη αερίου δεν παρεμποδίζονται, κατά περίπτωση.
- ότι η(οι) παγίδα(ες) λίπους έχει(έχουν) τοποθετηθεί σωστά μέσα στο χώρο(ους) της(τους) και ότι έχει(έχουν) τοποθετηθεί σωστά, όσο μέσα μπορεί(ούν) να εισχωρήσει(ουν).
- ότι ο ανακλαστήρας θερμότητας έχει τοποθετηθεί σωστά στον πυθμένα του κάδου.
- ότι τα 6 αποσπώμενα τμήματα του κάδου έχουν επανατοποθετηθεί στη θέση τους [βλέπε § ιε) καθαρισμός].

#### η) Άναμμα των καυστήρων του μπάρμπεκιου

Η ψησταριά σας είναι εξοπλισμένη με το σύστημα STOPGAZ. Το εν λόγω σύστημα ασφαλείας διακόπτει αυτόματα την εισαγωγή αερίου στον καυστήρα σε περίπτωση που σβήσει η φλόγα του καυστήρα (λόγω αέρα...).

- Ανοίξτε το καπάκι μαγειρέματος.
- Βεβαιωθείτε ότι οι λαβές ρύθμισης είναι στην θέση "OFF" (O).
- Ανοίξτε τη στρόφιγγα της φιάλης αερίου.
- Πιέστε και, στη συνέχεια, στρέψτε τον διακόπτη που αντιστοιχεί στον καυστήρα κατά φορά περιστροφής αντίστροφη προς τη φορά των δεικτών του ρολογιού σε θέση ( ⚡ ). Πατήστε το κουμπί ανάφλεξης ( ⚡ ).
- Κρατήστε το κουμπί πατημένο για 10 δευτερόλεπτα κατά το μέγιστο. Εάν ο καυστήρας δεν ανάψει ύστερα από 10 δευτερόλεπτα, επαναφέρετε το κουμπί ρύθμισης στη θέση OFF (O). Περιμένετε ένα λεπτό προτού ξεκινήσετε εκ νέου τη διαδικασία ανάφλεξης.
- Αφού ανάψει ο καυστήρας, κρατήστε πατημένο το κουμπί ρύθμισης για 10 δευτερόλεπτα και, στη συνέχεια, αφήστε το. Έτσι επιτρέπεται η ενεργοποίηση του συστήματος ασφαλείας STOPGAZ.
- Ρυθμίστε τη φλόγα στην επιθυμητή ισχύ τοποθετώντας τον διακόπτη στο ( ⚡ ) ή στο ( 🔥 ).
- Επαναλάβετε τη διαδικασία σε όλους τους καυστήρες.
- Εάν η ηλεκτρονική ανάφλεξη δεν λειτουργεί, εφαρμόστε τη χειροκίνητη ανάφλεξη (βλέπε επόμενη παράγραφο).

#### Χειροκίνητη ανάφλεξη καυστήρα

- Σε περίπτωση μη επίτευξης της ηλεκτρονικής ανάφλεξης, χρησιμοποιήστε ένα σπύρτο για να ανάψετε τον καυστήρα.
- Ανοίξτε το καπάκι μαγειρέματος.
- Βεβαιωθείτε ότι οι λαβές ρύθμισης είναι στην θέση "OFF" (O).
- Αφαιρέστε μία σχάρα ψησίματος έτσι ώστε να έχετε ελεύθερη πρόσβαση στην επιφάνεια των καυστήρων.
- Ανοίξτε την παροχή του αερίου (βαλβίδα ή μοχλός του ρυθμιστή πίεσης)
- Προσεγγίστε ένα αναμμένο σπύρτο στον καυστήρα.
- Πιέστε και, στη συνέχεια, στρέψτε τον διακόπτη που αντιστοιχεί στον καυστήρα κατά φορά περιστροφής αντίστροφη προς τη φορά των δεικτών του ρολογιού σε θέση ( ⚡ ).
- Αφού ανάψει ο καυστήρας, κρατήστε πατημένο το κουμπί ρύθμισης για 10 δευτερόλεπτα και, στη συνέχεια, αφήστε το.
- Η ταχύτητα ψησίματος μπορεί να προσαρμοστεί ανάλογα με τη θέση των λαβών ρύθμισης: μεταξύ της

θέσης πλήρους παροχής (⚡) και της θέσης μεσαίας παροχής (⚡).

Αφού ανάψει ο καυστήρας, επανατοποθετήστε τη σχάρα ή την πλάκα ψησίματος στη θέση της.

## θ) Σβήσιμο του μπάρμπεκιου

Επαναφέρετε τα κουμπιά ρύθμισης στη θέση «OFF» (O), και κλείστε στη συνέχεια τη στρόφιγγα της φιάλης αερίου.

### 1) Εκκίνηση του καμινέτου

(ανάλογα με το μοντέλο)

Το καμινέτο μπορεί να λειτουργεί είτε μεμονωμένα είτε ταυτόχρονα με την ψηστιέρα.

#### Εκκίνηση λειτουργίας:

- Ανοίξτε τη στρόφιγγα παροχής της φιάλης υγραερίου.
- Βεβαιωθείτε ότι το κύκλωμα υγραερίου είναι στεγανό από τη φιάλη μέχρι το καμινέτο (βλέπε § f).
- Ανοίξτε το καπάκι της εστίας γκαζιού και τοποθετήστε το στο πίσω μέρος της εστίας, ολισθαίνοντάς το στις πλευρικές σχισμές της.
- Πιέστε και στρέψτε τον μοχλό χειρισμού της εστίας γκαζιού (☒) μέχρι τη θέση ΠΛΗΡΟΥΣ ΠΑΡΟΧΗΣ (⚡).
- Πιέστε στο κουμπί ανάφλεξης (⚡) μέχρι να ανάψει. Σε περίπτωση που δεν ανάψει ύστερα από 10 δευτερόλεπτα, προσεγγίστε ένα σπέρτο στην άκρη του καυστήρα.
- Ρυθμίστε τη φλόγα ανάλογα με τις διαστάσεις του χρησιμοποιούμενου σκεύους, ανοίγοντας λιγότερο ή περισσότερο τη στρόφιγγα. Μην χρησιμοποιείτε σκεύη με διάμετρο μικρότερη των 10 εκ. ή μεγαλύτερη των 24 εκ.

### 1α) Παύση λειτουργίας του καμινέτου

(ανάλογα με το μοντέλο)

Επαναφέρετε τον μοχλό ρύθμισης (☒) στη θέση OFF (O) και, στη συνέχεια, κλείστε τη βαλβίδα της φιάλης αερίου εάν η ψησταριά δεν είναι σε λειτουργία.

Για να κλείσετε το καπάκι, το αφήνετε να γλιστρήσει στις σχισμές του τραβώντας το προς τα πάνω μέχρι να έρθει σε επαφή με τον άξονα και, στη συνέχεια, το γέρνετε προς τα εμπρός.

### 1β) αναμμα της κονσόλας

(ανάλογα με το μοντέλο)

Το σύστημα φωτισμού της κονσόλας τροφοδοτείται από 4 μπαταρίες τύπου AA (LR06) που παρέχονται με τη σχάρα του μπάρμπεκιου. Η θέση τοποθέτησης των μπαταριών βρίσκεται στο δεξιό εμπρόσθιο σκέλος, πίσω από τη δεξιά θύρα. Αφαιρέστε το κάλυμμα της θήκης μπαταριών στη θέση του σύροντάς το προς τα επάνω. Εισάγετε τις μπαταρίες, λαμβάνοντας υπόψη τις υποδεικνυόμενες πολικότητες και στη συνέχεια, επανατοποθετήστε το κάλυμμα.

Για να απενεργοποιήσετε το φωτισμό, πιέστε το κουμπί έναρξης-διακοπής που βρίσκεται αριστερά από την κονσόλα και προσδιορίζεται από αυτό το εικονίδιο.



## 1γ) ΣΧΑΡΑ ΤΗΣ ΠΛΑΪΝΗΣ ΕΣΤΙΑΣ ΓΚΑΖΙΟΥ

(ανάλογα με το μοντέλο)

Η πλαϊνή εστία γκαζιού της ψησταριάς σας μπορεί να είναι εξοπλισμένη με 2 τύπους σχαρών: επίπεδη σχάρα ή κυματοειδής σχάρα.

Τοποθετήστε τη σχάρα που θέλετε να χρησιμοποιήσετε στη βάση υποδοχής κατασάρολας της εστίας σας. Ανάψτε την εστία και επωφεληθείτε από μια πρόσθετη επιφάνεια ψησταριάς.

Μπορείτε να ρυθμίσετε τη θερμοκρασία της πλάκας προσαρμόζοντας την παροχή του καυστήρα της εστίας, τοποθετώντας τον διακόπτη χειρισμού στο (⚡) ή στο (⚡).

## 1δ) Αλλαγή της φιάλης αερίου

- Η εργασία αυτή θα πρέπει να πραγματοποιείται πάντοτε σε έναν καλά αεριζόμενο χώρο, και ποτέ υπό την παρουσία φλόγας, σπινθήρα ή πηγής θερμότητας.
- Επαναφέρετε τα κουμπιά ρύθμισης στη θέση «OFF» (O), και κλείστε στη συνέχεια τη στρόφιγγα της φιάλης.
- Ξεβιδώστε τον εκτονωτή, και βεβαιωθείτε για την παρουσία και την καλή κατάσταση του παρεμβύσματος στεγανοποίησης.
- Τοποθετήστε την γεμάτη φιάλη στη θέση της, βιδώστε πάλι τον εκτονωτή, φροντίζοντας να μην συστρέφεται ή να μην τραβιέται ο σωλήνας.
- η στεγανότητα θα ελεγχθεί ακολουθώντας τις οδηγίες της ενότητας στ).

## 1ε) Χρήση

Συνιστάται να φοράτε προστατευτικά γάντια όταν χειρίζεστε καυτές ειδικά στοιχεία.

Κατά την πρώτη χρήση, θερμάντε το μπάρμπεκιου με τους καυστήρες του σε θέση πλήρους παροχής (⚡), για περίπου 30 λεπτά, προκειμένου να φύγει η οσμή της βαφής των νέων εξαρτημάτων.

Σε κανονική λειτουργία, προθερμάνετε την ψησταριά με κλειστό το καπάκι για 15 με 20 λεπτά για να έρθουν οι σχάρες ψησίματος σε σωστή θερμοκρασία.

Η ταχύτητα ψησίματος μπορεί να προσαρμοστεί ανάλογα με τη θέση των λαβών ρύθμισης: μεταξύ της θέσης πλήρους παροχής (⚡) και της θέσης μεσαίας παροχής (⚡).

Για να μειώσετε την εμπλοκή των τροφών στη σχάρα ψησίματος, πριν να τοποθετήσετε τις τροφές, αλείψτε ελαφρά τη σχάρα ψησίματος με λάδι μαγειρέματος.

Για να μειώσετε την ανάφλεξη των λιπών κατά τη διάρκεια του ψησίματος, αφαιρέστε, πριν από το ψήσιμο, τα περιττά λίπη από το κρέας.

Καθαρίζετε το μπάρμπεκιου μετά από κάθε ψήσιμο για να αποφύγετε τη συσσώρευση λίπους και να μειώσετε τον κίνδυνο ανάφλεξης.

Σε περίπτωση που, κατά τη διάρκεια της λειτουργίας της συσκευής, σβήσει ένας καυστήρας, η τροφοδότηση αερίου διακόπτεται αυτόματα από το σύστημα

STOPGAZ. Επαναφέρετε το κουμπί ρύθμισης στη θέση « OFF » (O) και επαναλάβετε τη διαδικασία ανάφλεξης.

## Ιστ) Καθαρισμός και συντήρηση

**Μην τροποποιείτε ποτέ τη συσκευή: οποιαδήποτε τροποποίηση μπορεί να αποβεί επικίνδυνη.**

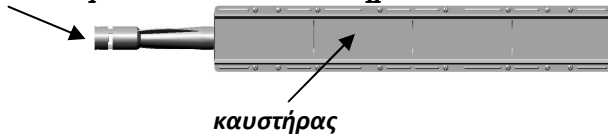
Ύστερα από κάθε χρήση, να αφαιρείτε τα τμήματα του πυθμένα του κάδου (ανακλαστήρας, δοχείο συλλογής λίπους) και να τα καθαρίζετε με σφουγγάρι και υγρό πιάτων. Μπορείτε επίσης να τα βάλετε στο πλυντήριο πιάτων.

Για τη διατήρηση της συσκευής σε άριστη λειτουργική κατάσταση, συνιστάται να την καθαρίζετε περιοδικά (μετά από 1 ή 2 χρήσεις).

Πριν από κάθε διαδικασία καθαρισμού, περιμένετε να κρυώσει η συσκευή.

Εάν η συσκευή δεν έχει χρησιμοποιηθεί για περισσότερες από 30 ημέρες, ελέγξτε επίσης ότι ιστοί αράχνης δεν φράσσουν τα στόμια των σωλήνων του καυστήρα, το οποίο μπορεί να οδηγήσει σε μείωση της αποτελεσματικότητας της ψησταριάς ή σε επικίνδυνη ανάφλεξη του αερίου έξω από τον καυστήρα. Καθαρίστε τα στόμια του σωλήνα venturi (βλέπε παρακάτω εικόνα) ή, κατά περίπτωση, τον καυστήρα.

### Στόμια σωλήνα venturi του καυστήρα



**- Τοιχώματα της εστίας, ράφια, κάτω πρόσθια λωρίδα, πλευρικά και οπίσθια πλαίσια, θύρες, πλευρικά καλάθια**

Καθαρίζετε επίσης περιοδικά τα στοιχεία αυτά, χρησιμοποιώντας ένα σφουγγάρι βρεγμένο με υγρό για το πλύσιμο των πιάτων. Μην χρησιμοποιείτε λειαντικά προϊόντα.

**- Βάση σχαρών και πλάκας ψησίματος**

Για να διευκολύνει τον καθαρισμό της βάσης αυτής, η Campingaz® εφηύρε το Campingaz Instaclean™. Χάρη στο Campingaz Instaclean™, τα 6 τμήματα της βάσης αποσυναρμολογούνται χωρίς εργαλεία μέσα σε λιγότερο από ένα λεπτό και μπορούν να πλένονται στο πλυντήριο πιάτων. Ανάλογα με το πόσο βρώμικα είναι τα τμήματα αυτά, για πλήρες καθαρισμό, μπορεί να είναι απαραίτητο να τα βουρτσίσετε προτού τα τοποθετήσετε στο πλυντήριο πιάτων. Για τη συναρμολόγηση και την αποσυναρμολόγηση των τμημάτων αυτών, ανατρέξτε στο εγχειρίδιο συναρμολόγησης.

**- Πλάκα και σχάρα ψησίματος**

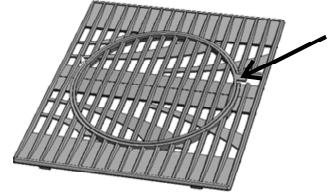
Η πλάκα και η σχάρα ψησίματος είναι εμαγιέ. Πριν από κάθε διαδικασία καθαρισμού, περιμένετε να κρυώσει η συσκευή. Χρησιμοποιήστε ένα προϊόν καθαρισμού Campingaz® BBQ Cleaner Spray και βούρτσες για ψησταριές.

Μπορείτε να καθαρίσετε την πλάκα και τη σχάρα ψησίματος στο πλυντήριο πιάτων. Είναι συχνά απαραίτητο να συμπληρώσετε τον καθαρισμό αυτόν τρίβοντας με σφουγγάρι ή μεταλλική βούρτσα.

Για να αφαιρέσετε τη μαντεμένια πλάκα ψησίματος, τοποθετήστε το δάκτυλό σας στην οπή που υποδεικνύεται στη συνέχεια. Ανασηκώστε την πλάκα και πιάστε την με το άλλο χέρι.



Για να αφαιρέσετε τη μαντεμένια σχάρα που αποτελείται από 2 τμήματα (βλέπε παράγραφο κ) **Εξαρτήματα**), αφαιρέστε πρώτα το κεντρικό τμήμα με τη βοήθεια της προεξοχής όπως υποδεικνύεται κατωτέρω και, στη συνέχεια, αφαιρέστε το περιμετρικό τμήμα.



**- Δοχείο συλλογής λίπους**

Η ψησταριά σας είναι εξοπλισμένη με δύο δοχεία συλλογής λίπους. Συνιστάται να τα καθαρίζετε ύστερα από κάθε χρήση. Μπορείτε να τα βάλετε στο πλυντήριο πιάτων.

Για πιο εύκολο καθαρισμό, το πλάτος των δοχείων συλλογής λίπους είναι τέτοιο ώστε να μπορείτε να τα καλύπτετε προτού θέσετε την ψησταριά σε λειτουργία με αλουμινοχαρτό που διατίθεται στο εμπόριο. Μετά τη χρήση της ψησταριάς, απορρίπτετε το αλουμινοχαρτό. Μπορείτε επίσης να βάλετε στο κάτω μέρος του δοχείου συλλογής λίπους λίγη άμμο που θα απορροφήσει τα λίπη κατά το ψήσιμο. Να απορρίπτετε την άμμο ύστερα από κάθε ψήσιμο.

**- Ανακλαστήρας θερμότητας (τμήμα σε σχήμα W)**

Μπορείτε να καθαρίζετε το τμήμα αυτό στο πλυντήριο. Είναι συχνά απαραίτητο να συμπληρώσετε τον καθαρισμό αυτόν τρίβοντας με σφουγγάρι ή μαλακή βούρτσα.

**- Τζάμια του καπακιού (ανάλογα με το μοντέλο)**

Καθαρίζετε τακτικά με τη βοήθεια ενός προϊόντος για πλύσιμο τζαμιών ή ενός καθαριστικού για τα υπολείμματα καπνοδόχου.

Για την αφαίρεση των επίμονων λεκέδων, η Campingaz® συνιστά τη χρήση σύρματος εμποτισμένου με σαπούνι.

**- Μεταλλικές επιφάνειες που περιβάλλουν απευθείας τους καυστήρες:**

Αυτά τα μεταλλικά κομμάτια είναι καλυμμένα με αλουμίνιο. Μην χρησιμοποιήσετε, σε καμία περίπτωση, τα προϊόντα καθαρισμού για φούρνο τα οποία θα διάβρωναν το αλουμίνιο.

**- Κεραμικά:**

Τα κεραμικά είναι τα ενεργά στοιχεία των καυστήρων. Αυτά κοκκινίζουν κατά τη χρήση. Μην καθαρίζετε, μη μουσκεύετε και μην τρίβετε τα κεραμικά. Ενδέχεται να προκληθεί βλάβη.

**- Ανοξειδωτές επιφάνειες (καπάκι, άνω πρόσθια λωρίδα, πρόσοψη των ραφιών)**

Να καθαρίζετε περιοδικά τα στοιχεία αυτά με σφουγγάρι και υγρό πιάτων. Μην χρησιμοποιείτε λειαντικά προϊόντα.

Για να ζωντανέψετε τη λάμψη των ανοξειδωτων προϊόντων, χρησιμοποιήστε ειδικό προϊόν καθαρισμού ανοξειδωτων προϊόντων.

## 1ζ) Τζάμι του καπακιού (ανάλογα με το μοντέλο)

Αποφύγετε τα θερμικά σοκ (κρύο νερό σε επαφή με το ζεστό τζάμι).

## 1η) Μέθοδοι ψησίματος

Το μπάρμπεκιού σας *4 Series RBS* έχει σχεδιαστεί ειδικά για να σας δίνει τη δυνατότητα εύκολου και άνετου ψησίματος μεταφέροντας το ιδιαίτερο άρωμα του κρέατος το οποίο προσθέτει στην απόλαυση του ψησίματος στο μπάρμπεκιού.

Χάρη στο μπάρμπεκιού *4 Series RBS*, θα μπορείτε να ψήσετε με μεγάλη άνεση λιπαρά κρέατα (λουκάνικα, λεπτά λουκάνικα, μπουτία κοτόπουλου...) χωρίς τον κίνδυνο ενίσχυσης της φλόγας.

Επίσης, το μπάρμπεκιού *4 Series RBS* έχει μελετηθεί ειδικά για το ψήσιμο στη σούβλα (πωλείται χωριστά), γρήγορα και τραγανιστά.

Κατά το ψήσιμο, τα λίπη πέφτουν στον θερμικό ανακλαστήρα στον πάτο του κάδου. Με την επαφή σ'αυτόν, το νερό που περιέχεται στα λίπη, εξατμίζεται και αναδύεται το άρωμα του κρέατος.

**Σημείωση:** για να αποφύγετε την περίπτωση τα κομμάτια για ψήσιμο να κολλήσουν στη σχάρα, αλείψετε τα με λίγο μαγειρικό λάδι ή τρίψτε την με ένα λαδόχαρτο. Μην τοποθετήσετε τίποτα επάνω στην κρύα σχάρα. Οι ευαίσθητες τροφές που κινδυνεύουν να κολλήσουν θα τοποθετούνται κατά προτίμηση πάνω σε ένα αλουμινόχαρτο.

### 1- ψήσιμο στη σούβλα: (πωλείται χωριστά)

Μπορείτε να ετοιμάσετε στη σούβλα τα κομμάτια του κρέατος και τα πουλερικά κανονικά, σουβλίζοντας τα στη μέση πριν να τα στερεώσετε με τα 2 σουβλιά που παρέχονται για το λόγο αυτό, φροντίζοντας να τυλίξετε με σπάγγο προσεκτικά τα πουλερικά πριν τα σουβλίσετε.

Για να ψήσετε στη σούβλα:

- Αφαιρέστε τις σχάρες ψησίματος.
- Αφαιρέστε την προστασία του κεντρικού καυστήρα (τμήμα σε σχήμα V).
- Καλύψτε τον κεντρικό καυστήρα με αλουμινόχαρτο για να τον προστατέψετε από την εκροή λίπους.
- **Μην χρησιμοποιείτε ποτέ τον κεντρικό καυστήρα μαζί με τη σούβλα.**
- Συγκεντρώστε τα εξαρτήματα που προβλέπονται για τον σκοπό αυτό ακολουθώντας τις οδηγίες χρήσεις που σας παρέχονται.

Μπορείτε επίσης να τοποθετήσετε ένα αλουμινένιο δοχείο στον πυθμένα του κάδου ώστε να συλλέγετε τους χυμούς του ψησίματος.

Φροντίστε να θέσετε σε λειτουργία τον κινητήρα αφού βεβαιωθείτε ότι η σούβλα μπορεί να περιστρέφεται ελεύθερα.

### 2 - Ψήσιμο στη σχάρα – καπάκι ανοιχτό ή κλειστό

Τοποθετήστε απευθείας τα κομμάτια για ψήσιμο επάνω στη σχάρα ψησίματος. Γυρίστε και αλλάξτε τα

κομμάτια για ψήσιμο σύμφωνα με τον βαθμό αύξησης του ψησίματος ή κατά βούληση. Το κλειστό καπάκι δημιουργεί μία αύξηση της ζέστης και μπορεί να κάνει το ψήσιμο πιο γρήγορο.

Ωστόσο, για να μην καούν τα κομμάτια στο ψήσιμο, συστήνεται να ελέγχετε καλά το ψήσιμο και σ'αυτή την περίπτωση να τοποθετείτε το μοχλό ρύθμισης στη θέση μικρής παροχής.

### 3- Ψήσιμο στο φούρνο – καπάκι κλειστό

Μπορείτε, επίσης, να ψήσετε στο μπάρμπεκιού τσιγαριστά, πίτσες, σουφλέ...Με μέγιστη παροχή, ο φούρνος σας είναι πολύ ζεστός. Συστήνεται να ρυθμίζετε τη θερμοκρασία του φούρνου αναλόγως του φαγητού.

### 4 - Αργό ψήσιμο – με κλειστό καπάκι

Ανάψτε έναν μόνο καυστήρα και τοποθετήστε το κομμάτι που πρόκειται να ψήσετε πάνω στη σχάρα ψησίματος. Να αλλάζετε την απόσταση του κομματιού από τον καυστήρα έτσι ώστε η ισχύς του καυστήρα να ακολουθεί την ταχύτητα ψησίματος που επιθυμείτε.

### 5 - Πλάκα

Μπορείτε να χρησιμοποιείτε την ψησταριά σας ως σχάρα στο ήμισυ της επιφάνειας ψησίματος.

Το ψήσιμο στην πλάκα συνιστάται για τροφές που ψήνονται γρήγορα (ψάρια, οστρακοειδή, λαχανικά...). Ενδείκνυται επίσης για το ψήσιμο λιπαρών τροφών (πάπια, μπουτάκια κοτόπουλου, λουκάνικα...).

Η πλάκα της ψησταριάς σας έχει δύο πλευρές ψησίματος, μια ραβδωτή πλευρά για το ψήσιμο κρέατος και μια λεία πλευρά για το ψήσιμο ψαριών, οστρακοειδών, λαχανικών κ.λπ.

Φροντίστε να διευκολύνετε τη ροή του λίπους μέσω των οπών της πλάκας. Σας συνιστούμε τη χρήση σπάτουλας.

**Προσοχή:** να χρησιμοποιείτε αποκλειστικά το εξάρτημα που προβλέπεται για τον σκοπό αυτόν. Μην χρησιμοποιείτε ποτέ 2 πλάκες ταυτόχρονα.

### 6 - Ψήσιμο σε χαρτί περιτυλίγματος

Καλύψτε προσεκτικά το κομμάτι για ψήσιμο μέσα σε αλουμινόχαρτο για να αποφύγετε οποιαδήποτε απώλεια των χυμών. Αυτή η μέθοδος εξυπηρετεί ιδιαίτερα τροφές όπως ψάρια, τα λαχανικά, πατάτες, κτλ.

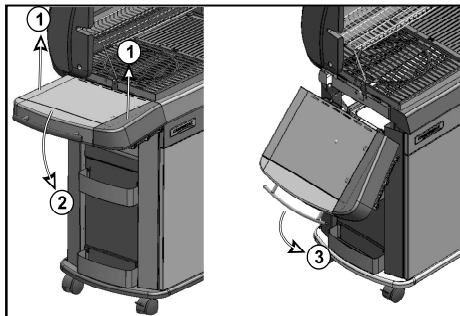
**ΠΟΤΕ ΜΗΝ ΚΑΛΥΠΤΕΤΕ ΕΞ' ΟΛΟΚΛΗΡΟΥ ΤΗΝ ΣΧΑΡΑ ΨΗΣΙΜΑΤΟΣ ΜΕ ΑΛΟΥΜΙΝΟΧΑΡΤΟ. ΜΗΝ ΧΡΗΣΙΜΟΠΟΙΕΤΕ ΠΟΤΕ ΤΗΝ ΨΗΣΤΑΡΙΑ ΣΑΣ ΧΩΡΙΣ ΝΑ ΕΧΕΤΕ ΤΟΠΟΘΕΤΗΣΕΙ ΑΝΑΚΛΑΣΤΗΡΑ ΘΕΡΜΟΤΗΤΑΣ ΣΕ ΜΟΡΦΗ W ΣΤΟΝ ΠΥΘΜΕΝΑ ΤΟΥ ΚΑΔΟΥ**

### 1θ) Αποθήκευση

- Κλείνετε τη στρόφιγγα της φιάλης αερίου, μετά από κάθε χρήση.
- Εάν πρόκειται να αποθηκεύσετε το μπάρμπεκιού σας σε εσωτερικό χώρο, αποσυνδέστε την τροφοδοσία αερίου.
- Εάν πρόκειται να το αποθηκεύσετε σε εξωτερικό χώρο, συνιστάται να χρησιμοποιήσετε ένα κάλυμμα προστασίας.
- Σε περίπτωση παρατεταμένης διάρκειας μη χρησιμοποίησης, συνιστάται να αποθηκεύσετε τη

συσκευή σε ένα στεγνό και στεγασμένο χώρο (π.χ.: ένα γκαράζ).

- Το αριστερό πλαϊνό ράφι είναι πτυσσόμενο. Για να το διπλώσετε, πιάνετε με τα δύο χέρια τις δύο πλευρές, το τραβάτε ελαφρώς προς τα πάνω για να το αποσυνδέσετε και, στη συνέχεια, το γέρνετε μέχρι να έρθει σε επαφή με το πλευρικό πλαίσιο.



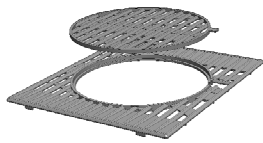
- Η Campinggaz® συνιστά επίσης τη χρήση των καλυμμάτων της για την προστασία της συσκευής σας κατά την αποθήκευση σε εξωτερικό χώρο.

## κ) Αξεσουάρ

Ανάλογα με το μοντέλο, το μπάρμπεκιου σας μπορεί να είναι εφοδιασμένο με σχάρες Campinggaz® πολλαπλού μαγειρέματος.

Η σχάρα μαγειρέματος Campinggaz® πολλαπλού μαγειρέματος αποτελείται από 2 μέρη:

- το περιμετρικό
- το κεντρικό.



Το κεντρικό είναι αφαιρούμενο και μπορεί να αντικατασταθεί από ένα από τα εξαρτήματα που πωλούνται ξεχωριστά από την Campinggaz®, όπως για παράδειγμα:

- Πέτρα για Πίτσα
- Γουόκ
- Πλάκα για παέλια

Ο σχεδιασμός Campinggaz® πολλαπλού μαγειρέματος επομένως σας επιτρέπει να μεταμορφώσετε τη σχάρα του μπάρμπεκιου σας σε μια πραγματική κουζίνα εξωτερικού χώρου και να τη χρησιμοποιήσετε με ένα ειδικό υποστηρικτικό εξάρτημα μαγειρέματος ανάλογα με το τι ετοιμάζετε.

Αν το μοντέλο του μπάρμπεκιου σας δεν είναι εφοδιασμένο με σχάρες Campinggaz® πολλαπλού μαγειρέματος, μπορείτε να τις αγοράσετε ξεχωριστά.

Η ADG συνιστά τη συστηματική χρήση των μπάρμπεκιου αερίου της με αξεσουάρ και ανταλλακτικά που φέρουν το σήμα Campinggaz®. Η ADG δεν θα φέρει καμία απολύτως ευθύνη σε περίπτωση βλάβης ή κακής λειτουργίας που θα προκύψει λόγω της χρήσης αξεσουάρ ή/και ανταλλακτικών διαφορετικής μάρκας.

## κα) Προστασία του περιβάλλοντος

Σκεφτείτε το περιβάλλον! Η συσκευή σας περιέχει υλικά τα οποία μπορούν να ξαναχρησιμοποιηθούν ή να ανακυκλωθούν. Αφήστε την συσκευή στο συνεργείο

καθαρισμού του δήμου σας και ξεχωρίστε τα υλικά της συσκευασίας.

## κβ) Συστάσεις για τη μπαταρία



Αυτό το σύμβολο που βρίσκεται στις μπαταρίες σημαίνει ότι στο τέλος της ζωής τους, οι μπαταρίες πρέπει να αφαιρούνται από τη συσκευή και στη συνέχεια να ανακυκλώνονται ή να απορρίπτονται καταλλήλως. Οι μπαταρίες δεν πρέπει να απορρίπτονται σε κάδο απορριμμάτων, αλλά θα πρέπει να παραδίδονται σε ένα σημείο συλλογής (απόρριψης...). Απευθυνθείτε στις τοπικές αρχές. Ποτέ μην τις πετάτε στη φύση, μην τις αποτεφρώνετε: η παρουσία ορισμένων στοιχείων (Hg, Pb, Cd, Zn, Ni) σε μεταχειρισμένες μπαταρίες μπορεί να είναι επικίνδυνη για το περιβάλλον και την ανθρώπινη υγεία.

## κγ) Ηλεκτρικά και ηλεκτρονικά απόβλητα



Το εν λόγω σύμβολο σημαίνει ότι το ηλεκτρικό σύστημα της συσκευής γίνεται αντικείμενο επιλεκτικής συλλογής. Κατά τη λήξη της διάρκειας ζωής του, το ηλεκτρικό σύστημα της συσκευής πρέπει να απορριφθεί σωστά. Το ηλεκτρικό σύστημα δεν πρέπει να απορριφθεί μαζί με τα αστικά απόβλητα που δεν έχουν υποστεί διαλογή. Η επιλεκτική συλλογή των απορριμμάτων αυτών θα ευνοήσει την επαναχρησιμοποίηση, την ανακύκλωση ή άλλες μορφές αξιοποίησης των ανακυκλώσιμων υλικών που περιέχονται στα εν λόγω απορρίμματα. Διαθέστε το ηλεκτρονικό σύστημα της συσκευής σε κέντρο αξιοποίησης απορριμμάτων που προβλέπεται για τον σκοπό αυτό (μονάδα διαλογής αποβλήτων). Απευθυνθείτε στις τοπικές αρχές.

Ποτέ μην απορρίπτετε στη φύση, μην αποτεφρώνετε: η παρουσία ορισμένων επικίνδυνων ουσιών στον ηλεκτρικό και ηλεκτρονικό εξοπλισμό μπορεί να είναι επιβλαβής για το περιβάλλον και να έχει πιθανή επίπτωση στην υγεία του ανθρώπου.

## Αντιμετώπιση προβλημάτων

### Αντιμετώπιση προβλημάτων

#### Ο καυστήρας δεν ανάβει

- Κακή παροχή αερίου
- Ο εκτονωτής δεν λειτουργεί
- Ο σωλήνας, η στρόφιγγα, ο σωλήνας venturi ή οι τρύπες του καυστήρα είναι φραγμένα
- Ο σωλήνας venturi δεν καλύπτει τον εγχυτήρα
- Το θερμοζεύγος του συστήματος STOPGAZ δεν έχει ζεσταθεί επαρκώς, επαναλάβετε τη διαδικασία ανάφλεξης κρατώντας πατημένο το κουμπί ρύθμισης για 15 με 20 δευτερόλεπτα. Εάν ο καυστήρας εξακολουθεί να μην ανάβει, απευθυνθείτε στην υπηρεσία εξυπηρέτησης πελατών μετά την πώληση.

#### Ο καυστήρας παρουσιάζει διαλείψεις ή σβήνει

- Ελέγξτε ότι υπάρχει αέριο
- Ελέγξτε τη σύνδεση του σωλήνα
- Δείτε τα κέντρα τεχνικής εξυπηρέτησης

#### Ασταθείς, αδύναμες φλόγες

- Νέα φιάλη που μπορεί να περιέχει αέρα. Αφήστε τη συσκευή σε λειτουργία και το πρόβλημα θα αποκατασταθεί.
- Δείτε τα κέντρα τεχνικής εξυπηρέτησης

#### Μεγάλος θύσανος φλογών στην επιφάνεια του καυστήρα

- Η υποδοχή του εγχυτήρα δεν έχει τοποθετηθεί σωστά μέσα στο σωλήνα venturi. Επανατοποθετήστε το σωλήνα venturi.
- ο σωλήνας venturi είναι φραγμένος (π.χ.: ισοί αράχνης). Καθαρίστε το σωλήνα venturi.
- Δείτε τα κέντρα τεχνικής εξυπηρέτησης

#### Φλόγα στον εγχυτήρα

- Η φιάλη είναι σχεδόν άδεια
- Αλλάξτε φιάλη και το πρόβλημα θα αποκατασταθεί
- Δείτε τα κέντρα τεχνικής εξυπηρέτησης

#### Το λίπος αναφλέγεται κατά περίεργο τρόπο

- Η θερμοκρασία της σχάρας είναι υπερβολικά υψηλή: μειώστε την παροχή
- Καθαρίστε το έλασμα προστασίας που βρίσκεται στο επάνω μέρος του καυστήρα.
- Καθαρίστε το ράφι συλλογής των λιπών.

#### Ο καυστήρας ανάβει με σπύρτο αλλά όχι με το άναμμα «PIEZO»

- Κουμπί, καλώδιο ή ηλεκτρόδιο ελαττωματικά. Ελέγξτε τις συνδέσεις του καλωδίου του αναφλεκτήρα
- Ελέγξτε την κατάσταση του κεραμικού και του καλωδίου σύνδεσης
- Δείτε τα κέντρα τεχνικής εξυπηρέτησης

#### Διαρροή με φλόγα στο ρακόρ

- Μη στεγανοποιημένο ρακόρ
- Κλείστε αμέσως την παροχή αερίου
- Δείτε τα κέντρα τεχνικής εξυπηρέτησης

#### Ανεπαρκής θερμότητα

- Φραγμένος εγχυτήρας ή σωλήνας venturi.
- Δείτε τα κέντρα τεχνικής εξυπηρέτησης

#### Διαρροή με φλόγα πίσω από το κουμπί ρύθμισης

- Ελαττωματική στρόφιγγα
- Σταματήστε τη συσκευή
- Κλείστε τη φιάλη
- Δείτε τα κέντρα τεχνικής εξυπηρέτησης

#### Διαρροή με φλόγα κάτω από την κονσόλα

- Σταματήστε τη συσκευή
- Κλείστε τη φιάλη
- Δείτε τα κέντρα τεχνικής εξυπηρέτησης

## ΟΡΟΙ ΕΦΑΡΜΟΓΗΣ ΤΗΣ ΕΓΓΥΗΣΗΣ

- Το προϊόν καλύπτεται από πλήρη εγγύηση ανταλλακτικών και εργατικών 2 (δύο) ετών, 3 (τριών) ετών για τον ανοξειδωτο καυστήρα, 5 (πέντε) ετών για τους κεραμικούς καυστήρες από την ημερομηνία αγοράς του.
- Η εγγύηση ισχύει όταν το παραδοθέν προϊόν δεν συμμορφώνεται με την παραγγελία ή είναι ελαττωματικό, εφόσον η απαίτηση συνοδεύεται από αποδεικτικό της ημερομηνίας αγοράς (π.χ: τιμολόγιο, ταμειακή απόδειξη) και περιγραφή του προβλήματος.
- Πριν από την επιστροφή οποιουδήποτε προϊόντος που λειτουργεί με αέριο σε εγκεκριμένο κέντρο επισκευής για μετά την πώληση, το προϊόν πρέπει να διαχωρίζεται από το δοχείο ή τον κύλινδρο όπου είναι συνδεδεμένο.
- Το προϊόν επισκευάζεται, αντικαθίσταται ή επιστρέφεται το ποσό αγοράς του εν όλω ή εν μέρει.
- Η εγγύηση θεωρείται άκυρη και δεν ισχύει σε περίπτωση που η ζημιά προκλήθηκε από (i) ακατάλληλη χρήση ή αποθήκευση του προϊόντος, (ii) μη συντήρηση του προϊόντος ή συντήρηση που δεν συμμορφώνεται προς τις οδηγίες χρήσης, (iii) επισκευή, μετατροπή ή συντήρηση του προϊόντος από μη εγκεκριμένο τρίτο μέρος (iv) χρήση ακατάλληλων ανταλλακτικών.
- ΣΗΜΕΙΩΣΗ: Η εγγύηση δεν καλύπτει την επαγγελματική χρήση του προϊόντος.
- Κάθε επισκευή κατά τη διάρκεια της περιόδου της εγγύησης δεν επηρεάζει την ημερομηνία λήξης της εγγύησης.
- Η παρούσα εγγύηση δενδεν θίγει διόλου τα νόμιμα δικαιώματα του καταναλωτή.
- Για την υποβολή οποιασδήποτε απαίτησης, συμβουλευτείτε την υπηρεσία εξυπηρέτησης πελατών μας.

## ΚΕΝΤΡΟ ΕΞΥΠΗΡΕΤΗΣΗΣ ΠΕΛΑΤΩΝ

**RESOUL HELLAS AE** - Λεωφόρος Τυρταίου - 19014,  
Αφίδναι Αττικής  
Τηλ: +30 22950 23111-13 / Fax: +30 22950 23511

site : [www.resoul.gr](http://www.resoul.gr) / email : [resoul@resoul.gr](mailto:resoul@resoul.gr)

[www.campingaz.com](http://www.campingaz.com)