

ÚSTNÍ SPRCHA YENOX

NÁVOD K POUŽITÍ

- Odborník na čištění zubů a masírování dásní.
- Pro každého, kdo si chce udržet své zuby krásné a zdravé.

Tato uživatelská příručka poukazuje na vlastnosti tohoto zařízení a popisuje jeho provoz včetně bezpečnostních upozornění, údržby a záruky.

Nezapomeňte, prosím, na to, že základní povinností kupujícího při koupi výrobku je důkladně se seznámit s *Návodem k použití, Záručními podmínkami a lhůtami*, aby nesprávnou manipulací s přístrojem nedošlo k jeho poškození a následně i ke ztrátě záruky. Zvláštní pozornost, prosím, věnujte *Bezpečnostním opatřením*. Přestože se jedná o bezpečnostní opatření týkající se všech podobných elektrických zařízení, bývají často riskantně opomíjena.

Doporučujeme, abyste uložili tuto příručku včetně *Záručního listu a Daňového dokladu* na bezpečném místě pro pozdější případné použití.



OBSAH

Důležitá bezpečnostní upozornění	2
Bezpečnostní varování	3-5
Obsah balení a popis částí	6
Montáž	7
Použití	8-9
Údržba po použití	10
Obsluha	11-12
Čištění a údržba	13
Řešení problémů	14
Specifikace	15
Náhradní díly	15
Likvidace	15
Záruky	16
Kontakty	16

DŮLEŽITÁ BEZPEČNOSTNÍ UPOZORNĚNÍ

Při použití elektrických spotřebičů dodržujte základní bezpečnostní opatření včetně následujících, abyste předešli poraněním elektrickým proudem nebo poškozením přístroje.

- po použití vždy odpojte výrobek z elektrické sítě
- nepoužívat při koupání
- neumísťujte nebo neskladujte výrobek tam, kde může spadnou či být shozen do vany a umyvadla
- neumísťujte nebo nepouštějte výrobek ve vodě nebo jiné tekutině
- nesahejte po výrobku, který spadl do vody! Okamžitě odpojte z elektrické sítě!
- zubní sprchu doporučujeme připevnit na stěnu dle instrukcí (viz. Montáž ústní sprchy) v Návodu k použití, aby se zabránilo nehodám způsobeným spadnutím přístroje na zem či do vody
- výrobek by neměl být ponechán bez dozoru, pokud je zapojen v elektrické síti
- je nutný přísný dozor, pokud je výrobek používán dětmi nebo v jejich bezprostřední blízkosti
- používejte výrobek pouze k tomu, k čemu je určen a jak je popsáno v tomto Návodu k použití, nepoužívejte nástavce, které nejsou doporučené výrobcem
- nikdy nezapínejte výrobek, pokud došlo k poškození přívodního kabelu nebo zástrčky, anebo pokud nepracuje korektně, pokud spadnul na zem nebo byl jinak mechanicky poškozen nebo byl upuštěn do vody či jiné tekutiny; zašlete přístroj do servisního střediska (viz Kontakty) na přezkoušení a případnou opravu
- neumísťujte přívodní šňůru v blízkosti zdrojů tepla
- nikdy nezakrývejte otvory sloužící k větrání výrobku nebo ho neumísťujte na měkký povrch (postel, pohovku, ...), čímž může dojít k zakrytí těchto otvorů; udržujte větrací otvory čisté od prachu, vlasů a podobně
- nikdy nepoužívejte výrobek pokud jste ospalí, pod vlivem utišujících prostředků, alkoholu či omamných látek
- nepoužívejte výrobek venku nebo v místech, kde se mohou vyskytovat aerosoly (spreje)
- před naplněním nádržky odpojte přístroj z elektrické sítě, naplňte zásobník pouze vodou, nádržku nepřelévejte, pokud používáte ústní vodu - vždy po použití propláchněte přístroj včetně trysek vodou
- motor v ústní sprše má kontrolu přehřátí, při přehřátí se automaticky vypne, po vychladnutí (cca 20 minut) bude fungovat jako obvykle
- nesundávejte kryt, hrozí úraz elektrickým proudem; v případě nutnosti zásahu do přístroje se obraťte na kvalifikované servisní středisko (viz Kontakty)

BEZPEČNOSTNÍ VAROVÁNÍ

Tento výrobek je určen pouze pro ústní hygienu.
Prosíme, nepoužívejte ho k žádným jiným účelům.

V *Návodu k použití* rozlišujeme **VAROVÁNÍ** a **UPOZORNĚNÍ** podle stupně poškození a ublížení



VAROVÁNÍ

Dle obsahu varování může chybné užívání přístroje způsobit vážné zranění či smrt.



UPOZORNĚNÍ

Dle obsahu upozornění může chybné užívání přístroje způsobit bolest, poranění uživatele či vážné poškození výrobku.



△ znamená „upozornění“ včetně nebezpečného „varování“
Prakticky se varování vyjadřuje v △ , doplněný obrázkem, se zvýrazněným textem. Uvedený obrázek znamená „pozor nebezpečí úrazu elektrickým proudem“.



○ znamená „zákaz“ (čeho se vyvarovat)
Prakticky se varování vyjadřuje v ○ , doplněný obrázkem, se zvýrazněným textem. Uvedený obrázek znamená „zákaz rozebírání přístroje“.



● znamená „příkaz“ (co zajistit)
Prakticky se varování vyjadřuje v ● , doplněné obrázkem, se zvýrazněným textem. Uvedený obrázek znamená „vytáhněte z elektrické sítě“.

VAROVÁNÍ



Vytáhnout z elektrické sítě: před čištěním a údržbou ústní sprchy vytáhněte přístroj z elektrické sítě. Netahejte zástrčku vlhkými rukama, abyste se vyhnuli poranění elektrickým proudem.



Nepoužívejte ústní sprchu během sprchování a nepotápějte ji do vody při čištění. Taktéž nepoužívejte přístroj pokud máte vlhké ruce, aby jste se nevystavili nebezpečí úrazu elektrickým proudem.



Pokud je zástrčka zaprášená, očistěte ji, aby nedošlo k požáru.



Přístroj nepoužívejte pokud má poškozený přívodní kabel a nebo pokud je zástrčka uvolněná. Toto může způsobit úraz elektrickým proudem či požár.

Nepoužívejte přístroj pokud se necítíte dobře.
Zabraňte vstupu jakýmkoliv nečistotám, které by zabránily odtoku vody z nádržky.



Narovnejte přívodní kabel, pokud je během používání pokroucen či zamotan odpojováním z elektrické sítě



Je zakázáno rozebírat ústní sprchu za účelem vlastní opravy nebo z jakéhokoliv jiného důvodu.



Používejte pouze napětí 220-240 V, je zakázáno používat jiné napájecí napětí, mohlo by dojít k požáru, úrazu elektrickým proudem či poruše přístroje.

UPOZORNĚNÍ



Při odpojování přístroje z elektrické sítě držte zástrčku pevně za její hlavičku, netahejte za přívodní šňůru, abyste předešli úrazu elektrickým proudem a požáru.



Používejte nástavce pouze na čištění dutiny ústní. Nikdy je nepoužívejte na jinou část těla či k jiným účelům.



Nepoužívejte přístroj venku, abyste zabránili úrazu elektrickým proudem a poruchám přístroje.

Neumísťujte ústní sprchu na místa s vysokou teplotou
Zabraňte vstupu jakýchkoliv nečistot do nádržky a nástavců



Poradte se s vaším zubním lékařem ohledně použití tohoto přístroje, pokud se léčíte s onemocněním dásní
Při montáži na stěnu je třeba držet se instrukcí z tohoto návodu (viz. Montáž ústní sprchy), abyste zabránili pádu či shoení přístroje do vody, což by mohlo způsobit zranění elektrickým proudem



Odpojte přístroj z elektrické sítě po jeho použití, abyste se vyhnuli úrazu elektrickým proudem.



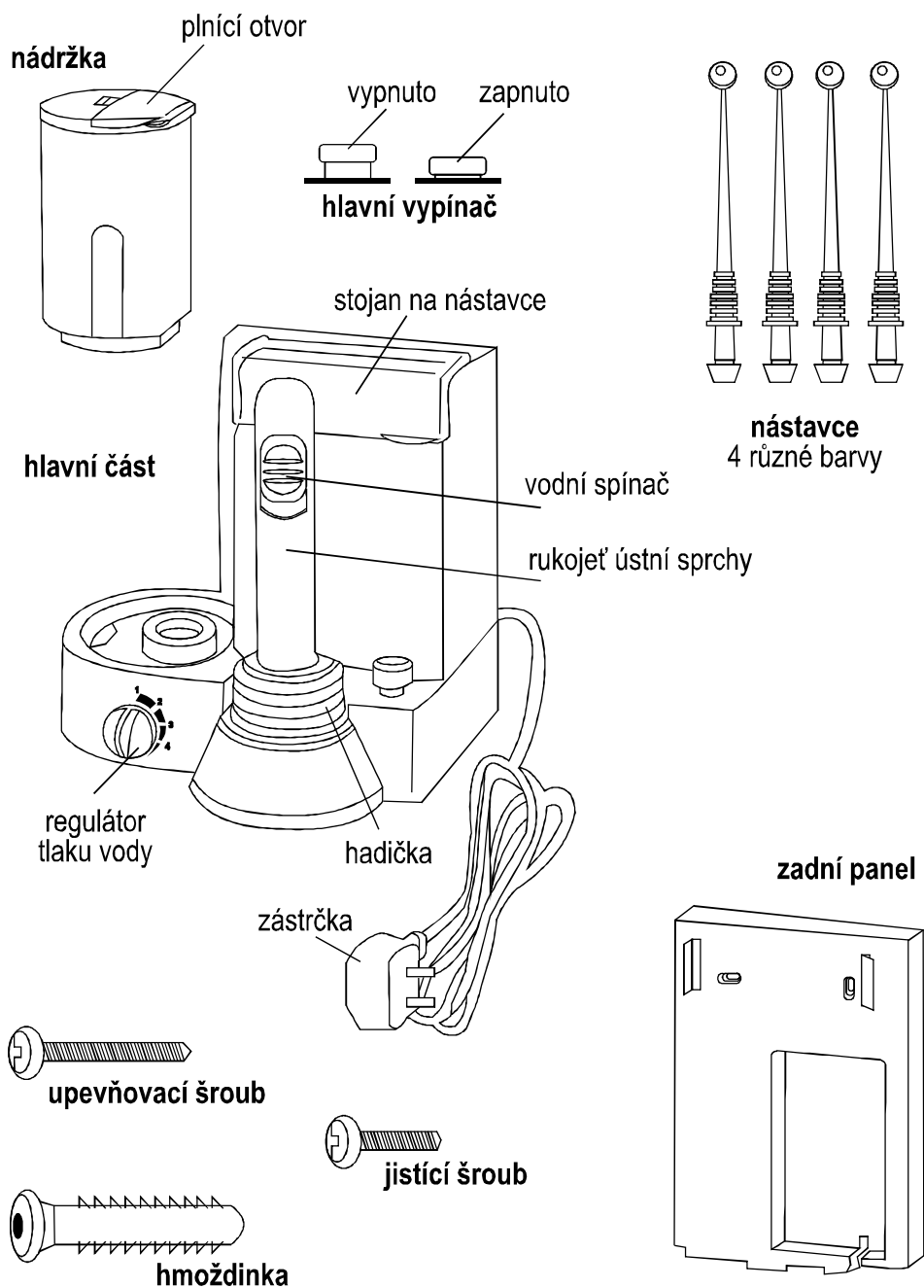
Pokud budou přístroj používat děti, je nutný dohled dospělé osoby a poučení dětí

Mějte ústní sprchu umístěnu tak, aby se k ní děti nemohly dostat samy
Protože jsou nástavce malé, snadno by se mohlo stát, že děti nástavec spolknou. Proto na tyto nástavce dávejte obzvláště pozor v přítomnosti dětí.



Nepoužívejte přístroj v kuse déle než 10 minut. Nepoužívejte přístroj s prázdnou nádržkou.

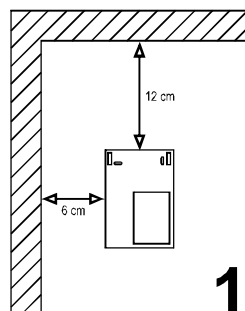
OBSAH BALENÍ A POPIS ČÁSTÍ



MONTÁŽ

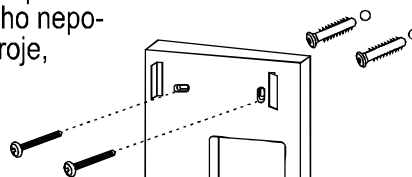
MONTÁŽ ÚSTNÍ SPRCHY NA STĚNU

1. Při výběru umístění zadního panelu zubní sprchy byste měli brát v úvahu, vyjmutelnost rukojeti, to znamená minimálně 12 cm od stropu a 6 cm od přilehlé stěny.
2. Vyrvejte dvě díry vrtákem o průměru 8 mm a 2,5 cm hluboké (rozteč děr je 8,3 cm). Natlučte dvě hmoždinky do takto vyvrtaných děr tak hluboko, aby byly zároveň se stěnou a připevněte zadní panel pomocí šroubů ke stěně.



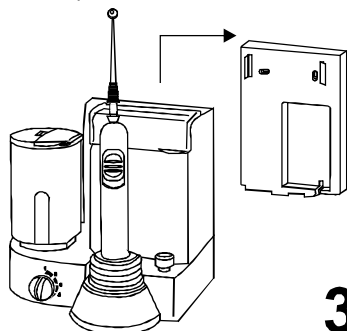
1

3. Nasaďte hlavní část přístroje zpět na zadní panel (dávajte pozor na přívodní kabel, abyste ho nepoškodili, netlačte příliš při nasazování přístroje, protáhněte ho výřezem v zadním panelu).

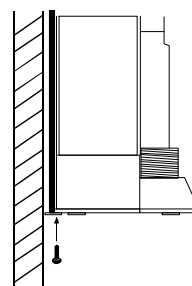


2

4. Zajistěte ústní sprchu a zadní panel pevně přiloženým bezpečnostním šroubem.



3



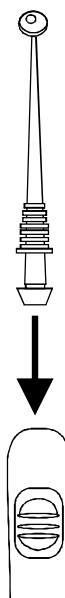
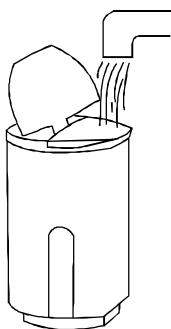
4

UMÍSTĚNÍ NA SKŘÍŇ, POLIČKU, OKOLÍ UMYVADLA

Sejměte hlavní část ze zadního panelu a umístěte ji ve vodorovné poloze na stabilní místo tak, aby nehrozilo spadnutí do vany či umyvadla ani vniknutí vody do přístroje.

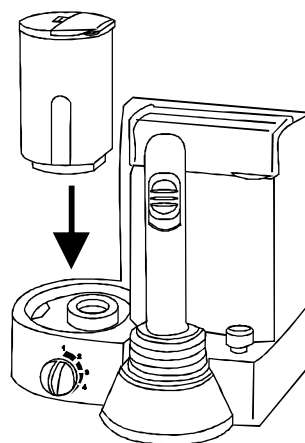
POUŽITÍ

1. Nasadte nástavec jeho zámkem správně do zámku rukojeti a zacvakněte.



2. Sejměte nádržku z hlavní části a otevřete plnicí otvor, naplňte nádržku požadovaným roztokem - vodou, teplou vodou nebo ústní vodou.
Teplota vody nesmí přesáhnout 40°C.

3. Nasadte nádržku zpět na hlavní část a jemně jí zatlačte do správné pozice.



POUŽITÍ

4. Nastavte regulátor tlaku vody.

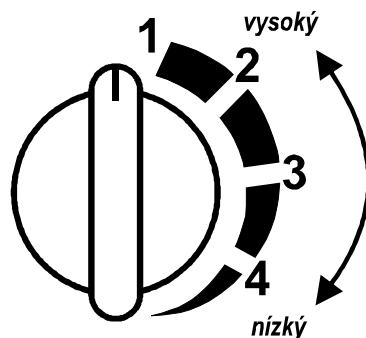
č. 1 nejsilnější
č. 4 nejslabší

VYSOKÝ

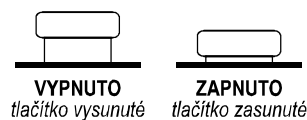
Nastavte pro silnější tlak vody až po vyzkoušení nejslabšího nastavení.

NÍZKÝ

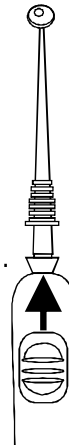
Při prvním použití zubní sprchy je doporučeno použít nastavení č.4 - nejslabší tlak vody.



5. Stiskněte hlavní vypínač, přístroj tak uvedete do chodu.



6. Vložte si nástavec do úst.



7. Pro spuštění proudu vody přepněte tlačítko vodního spínače nahoru.

Dejte pozor, aby jste měli konec nástavce v ústech než přepnete přepínač toku vody.

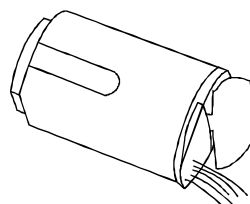
Vodní proud spustíte přepnutím přepínače nahoru. Vodní proud zastavíte přepnutím přepínače dolů.

⚠ UPOZORNĚNÍ

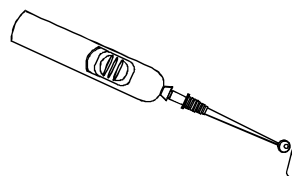
Pokud se během používání ústní sprchy u vás objeví krvácení dásní, může to značit, že trpíte onemocněním dásní. Při používání po dobu dvou týdnů by krvácení mělo ustát. Pokud krvácení neustane, přestaňte používat ústní sprchu a poraďte se se svým zubním lékařem.

ÚDRŽBA PO POUŽITÍ

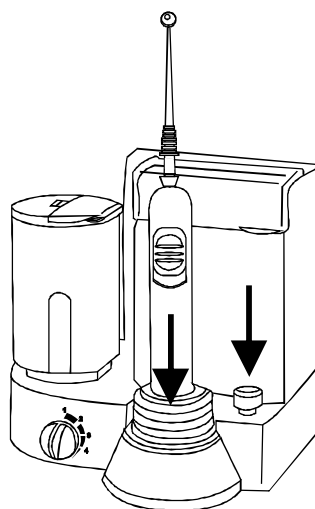
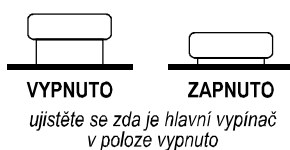
1. Otevřete plnicí otvor a vylijte zbývající náplň.



2. Zapněte přístroj na několik vteřin, abyste vypustili zbývající náplň v systému, čímž se zabrání tvorbě bakterií a ztvrdnutí hadičky. Pokud jste použili ústní vodu, je třeba vypláchnout celý přístroj včetně trysek vodou.



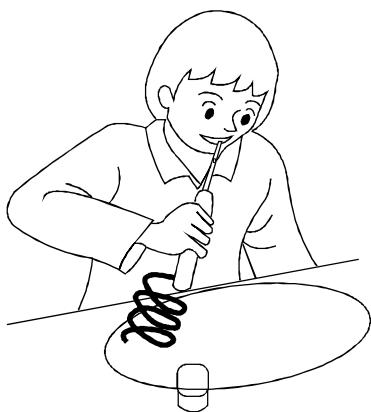
3. Přepněte přepínač toku vody dolů, vypněte hlavní vypínač a nasadte rukojeť zpět na hlavní část.



Po použití sundejte nástavec a uložte ho do stojanu na nástavce. Přístroj udržujte jednou týdně jak je popsáno viz. Čištění a údržba.

OBSLUHA

POSTUP ČIŠTĚNÍ



1. nasadte nádržku naplněnou náplní na hlavní část, zapněte ústní sprchu
2. nakloňte obličej nad umývadlo a udržujte úhel 45° nad umývadlem
3. vložte si do úst nástavec
4. přepněte přepínač toku vody na „zapnuto“

ZÁKLADNÍ ZUBNÍ PÉČE

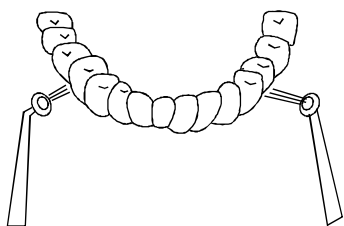
- silný tlak pulzující přibližně 1200x každou minutu může účinně vyčistit prostory mezi zuby a zároveň masírovat dásně, čímž zamezíte nežádoucímu zápachu z úst a zubním nemocem
- pokud používáte zubní pomůcky (zubní rovnátka), musíte čištění provádět důkladně, aby nikde nezůstaly zbytky nečistot a následně se nerozkládaly a nezpůsobily vám nemoci zubů

Čištěním mezizubních prostor ústní sprchou ušetříte čas i peníze za mezizubní kartáčky a nitě a vyhnete se poškození zubní skloviny.

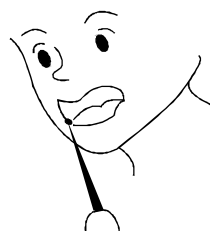
Ústní sprcha nenahrazuje zubní kartáček, ale je jeho výborným doplňkem v péči o zuby a ústní dutinu. V rámci zubní péče je třeba navštěvovat pravidelně svého zubního lékaře.

OBSLUHA

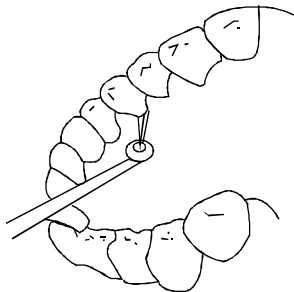
ČIŠTĚNÍ VNĚJŠÍCH POVRCHŮ ZUBŮ



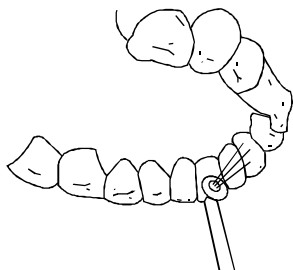
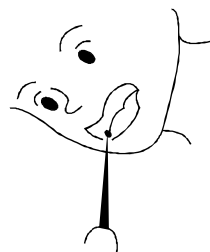
- Vodní tok by měl se zuby svírat úhel 90°. Postupujte zub po zubu ve směru hodinových ručiček.
- Obzvláště důkladnou péči věnujte mezizubním prostorům.



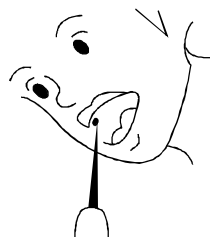
ČIŠTĚNÍ VNITŘNÍCH POVRCHŮ ZUBŮ



- *Spodní čelist*
Otočte nástavec dolů, abyste čistili zuby v úhlu 90°. Otevřete ústa, aby z nich mohla vytékat voda.



- *Horní čelist*
Otočte nástavec nahoru, abyste čistili zuby v úhlu 90°. Otevřete ústa, aby z nich mohla vytékat voda.



ČIŠTĚNÍ A ÚDRŽBA

VAROVÁNÍ

- Je zakázáno dávat ústní sprchu do vody k jejímu umytí!!!
- Před čištěním a údržbou ústní sprchy odpojte přístroj z elektrické sítě. Při odpojení z elektrické sítě mějte suché ruce, abyste neutrpěli úraz elektrickým proudem.
- Čistěte zástrčku pravidelně, abyste předešli úrazu elektrickým proudem nebo špatnému kontaktu.

NÁDRŽKU, NÁSTAVCE, RUKOJEŤ A POVRCH PŘÍSTROJE MŮŽETE OMÝVAT VODOU.

Abyste nepoškodili hlavní část, používejte vodu nebo neutrální čisticí prostředky a nepoužívejte k čištění zásaditá nebo kyselá rozpouštědla nebo žíraviny.

Na čištění hlavní části používejte jemný hadřík.

Nepoužívejte drsné nástroje nebo kuchyňské potřeby (drátěnky) na čištění hlavní části, abyste nepoškodili ústní sprchu.

Pokud nebudete přístroj používat delší dobu, uložte nástavce na suchém místě.

RŮZNÁ UPOZORNĚNÍ

Nemyjte hlavní část vodou teplejší než 50°C.

Při čištění přístroje nepoužívejte ředidlo ani benzín.

Jednou za rok vyčistěte zástrčku, abyste předešli špatnému kontaktu.

ŘEŠENÍ PROBLÉMŮ

PŘED ODESLÁNÍM PŘÍSTROJE K OPRAVĚ VYZKOUŠEJTE TOHOTO PRŮVODCE ŘEŠENÍM PROBLÉMŮ.

Závada	Příčina	Náprava
Ústní sprcha nefunguje	Nesprávné připojení napájení	Odpojte a opět zapojte přístroj do elektrické sítě
	V zásuvce není elektr. proud	Zkuste přístroj zapojit do jiné zásuvky
Nefunguje motor	Motor může být přehřátý – způsobí spuštění automatického bezpečnostního systému	Počkejte 20 minut, dokud motor nezchladne; po této době bude opět fungovat
Pumpa funguje, ale neteče žádná voda	Prázdňá nádrčka	Naplňte nádrčku vodou
Tlak vody je příliš slabý	Nevhodný tlak vody	Nastavte regulátor tlaku vody na vhodný stupeň
		Zkontrolujte nádrčku, jestli je umístěna správně ve své pozici

VAROVÁNÍ

Nerozebírejte sami toto zařízení. Pokud chcete vyměnit nějakou část jako např. hadičku, nádrčku nebo nástavec, kontaktujte vašeho prodejce nebo autorizované servisní středisko (viz Kontakty).

SPECIFIKACE

Napájení	AC230V 50 Hz
Příkon	40 W
Tlak	4 bar MAXIMUM
Pulzace	1200/min.
Pracovní doba	Přibližně 1,5 minuty na 500 ml
Rozměry	180 (V) x 175 (Š) x 154 (D) mm
Objem nádržky	500 ml
Váha	1350 g

NÁHRADNÍ DÍLY

Pokud ztratíte nástavce nebo jiné části, anebo potřebujete-li více nástavců z důvodu více uživatelů ústní sprchy, kontaktujte prodejce za účelem získání těchto částí (viz Kontakty).

LIKVIDACE



Uvedený symbol na výrobku nebo v průvodní dokumentaci znamená, že použité elektrické nebo elektronické výrobky nesmí být likvidovány společně s komunálním odpadem. Za účelem správné likvidace výrobku jej odevzdejte na určených sběrných místech, kde budou přijata zdarma. Podrobnější informace lze získat na příslušném obecním úřadě, u Vašeho prodejce nebo dodavatele. Aktualizovaný seznam míst zpětného odběru elektrozařízení naleznete např. na www.elektrowin.cz

ZÁRUKY

Platná záruční doba je 24 měsíců a počíná dnem doručení (převzetí) zboží.

Záruka se vztahuje na vady materiálu nebo výrobní vady, s výjimkami uvedenými níže a je podmíněna kompletností reklamovaného zboží, předložením dokladu o koupi a záručního listu. Zároveň je třeba dodržet obchodní, reklamační a záruční podmínky uvedené na záručním listu.

Záruka se nevztahuje na závady vzniklé nesprávným použitím, použitím jiným než bylo zamýšleno a popsáno v této uživatelské příručce, na poškození, ke kterému došlo kvůli závadě v důsledku nedostatečného či chybného čištění a údržby tohoto výrobku a na závady způsobené mechanickým poškozením přístroje (např. pád výrobku)

Kompletní záruční podmínky a lhůty jsou uvedeny na webových stránkách www.hogner.cz

KONTAKTY

Prodejce a servis:

HÖGNER s.r.o.
Veverkova 1343
500 02 Hradec Králové
tel.: 498 500 604
fax: 498 500 605
e-mail: info@hogner.cz
www.hogner.cz
IČO: 27503542
DIČ: CZ27503542

Technické a reklamační oddělení:

HÖGNER s.r.o.
Veverkova 1343
500 02 Hradec Králové
tel.: 498 500 604
fax: 498 500 605
e-mail: reklamace@hogner.cz



Za obaly tohoto výrobku byl uhrazen poplatek za zajištění zpětného odběru a využití materiálu. Za výrobek byl zaplacen poplatek za zpětný odběr, zpracování a ekologicky šetrné odstranění elektrozařízení.