

## **CZ** **INSTALACE - NÁVOD K MONTÁŽI**

**Poznámka k instalaci:** minimální vzdálenost mezi plotýnkami nádob na sporáku a nejnižší částí kuchyňského odsavače par nesmí být menší než 50 cm u elektrických sporáků a 65 cm u plynových nebo kombinovaných sporáků.

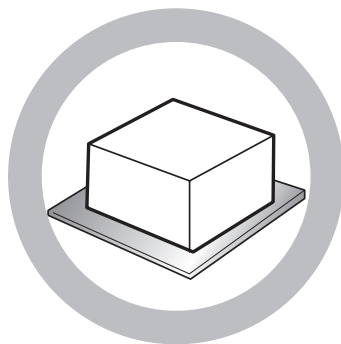
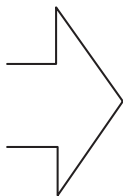
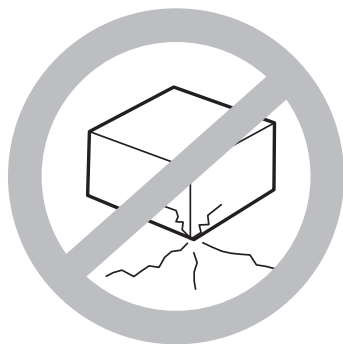
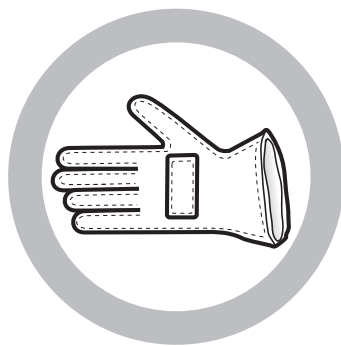
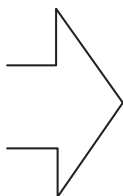
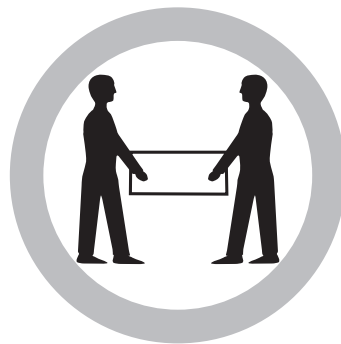
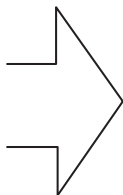
Před začátkem instalace zkontrolujte vzdálenosti uvedené v návodu k varné desce. Instalaci musí provést odborný technik.

Spotřebič připojte k elektrické síti až po úplném dokončení instalace.

**!** **UPOZORNĚNÍ:** vzhledem k tomu, že je odsavač par velmi těžký, musí jeho stěhování a instalaci provádět nejméně dvě osoby.

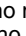
**!** **UPOZORNĚNÍ:** ověřte si, zda je odtahová trubka a připevňovací pásy součástí dodávky. Není-li tomu tak, je nutné je zakoupit samostatně.

**Poznámka k instalaci a použití:** před instalací nebo použitím odsavače par si pozorně přečtěte tento návod. Výrobce odmítá jakoukoli odpovědnost za případné potíže, škody nebo požár způsobené spotřebičem a vzniklé nedodržením pokynů uvedených v této příručce.



## RADY K OCHRANĚ ŽIVOTNÍHO PROSTŘEDÍ


### 1. Obal

Obal je ze 100% recyklovatelného materiálu a je označen recyklačním symbolem . Při jeho likvidaci se řiďte místními předpisy pro odstraňování odpadu. Obalové materiály (plastové sáčky; polystyrénové kousky apod.) mohou být pro děti nebezpečné, proto je třeba odstranit obalový materiál z jejich dosahu.

### 2. Spotřebič

Tento spotřebič je označen v souladu s evropskou směrnicí 2002/96/ES o likvidaci elektrického a elektronického zařízení (WEEE).

Zajištěním likvidace tohoto spotřebiče podle platných předpisů pomůže uživatel zabránit případným negativním důsledkům na životní prostředí a lidské zdraví.

Symbol  na spotřebiči nebo jeho dokladech udává, že tento výrobek nesmí být likvidován spolu s domácím odpadem, ale je nutné ho odevzdat do vhodného sběrného centra k recyklaci elektrických a elektronických zařízení. Při jeho likvidaci se řiďte místními předpisy pro odstraňování odpadu.

Další informace o likvidaci, rekuperaci a recyklaci tohoto spotřebiče získáte na příslušném místním úřadě, v podniku pro sběr domácího odpadu nebo v obchodě, kde jste spotřebič zakoupili.



## DŮLEŽITÉ INFORMACE K BEZPEČNOSTI

**⚠ VAROVÁNÍ:** ke snížení nebezpečí úrazů, zásahu elektrickým proudem, poranění nebo poškození věcí při používání odsavače dodržujte základní opatření včetně následujících.

1. Před každou činností instalace a údržby spotřebiče čištěním nebo údržbou je nutné odsavač odpojit od elektrické sítě.
2. Instalaci musí provést kvalifikovaný odborník podle pokynů výrobce a v souladu s platnými místními bezpečnostními předpisy.
3. Uzemnění spotřebiče je podle zákona povinné. (není možné pro odsavače ve třídě II).
4. Nepoužívejte vícenásobné zásuvky nebo prodlužovací šňůry.
5. Po skončení instalace nesmí být elektrické komponenty pro uživatele volně přístupné.
6. Nedotýkejte se spotřebiče vlhkými částmi těla a nepoužívejte ho, když jste naboso.
7. Chcete-li vytáhnout zástrčku ze síťové zásuvky, netahejte za napájecí kabel.
8. Asistenční služba pro zákazníky - nepoužívejte ani nevyměňujte žádnou část odsavače, s výjimkou případu, kdy je to výslovně doporučeno v návodu. Všechny další služby údržby smí provádět pouze oprávněný technik.
9. Při vrtání do stěny dávejte pozor, abyste nepoškodili elektrické připojení a/nebo potrubí.
10. Větrací kanály musejí být vždy odváděné ven.
11. Výrobce odmítá jakoukoli odpovědnost za nevhodné použití nebo nesprávné nastavení ovladačů.

12. Spotřebič nesmějí používat osoby (ani děti) se sníženými fyzickými, smyslovými nebo duševními schopnostmi, ani osoby bez patřičných znalostí a zkušeností, pokud jim neradí jiné osoby odpovědné za jejich bezpečnost.
13. Děti se nesmějí ke spotřebiči přibližovat.
14. Ke snížení nebezpečí požáru použijte pouze kovové sací potrubí.
15. Děti stále sledujte, aby si se spotřebičem nehrály.
16. Při likvidaci spotřebiče se řiďte místními předpisy pro odstraňování odpadu.
17. Další informace o likvidaci, rekuperaci a recyklaci tohoto spotřebiče získáte na příslušném místním úřadě, v podniku pro sběr domácího odpadu nebo v obchodě, kde jste spotřebič zakoupili.
18. Stálá údržba a čištění zaručují dobrý provoz a výkon odsavače. Usazeniny na znečištěném povrchu často odstraňujte, aby se netvořily mastné usazeniny. Často také umývejte nebo vyměňujte tukový filtr.
19. Pod odsavačem nepřipravujte jídla na otevřeném plameni (flambovaná). Otevřený plamen by mohl způsobit požár.
20. V případě současného použití odsavače s jinými přístroji na plyn a jiná paliva musí být místnost dostatečným způsobem větrána.
21. Odsávaný vzduch se nesmí odsávat do potrubí používaného k odvodu spalin plynových nebo jiných spalovacích zařízení, ale musí mít samostatný výstup. Dodržení všech státních norem týkajících se odsávání vzduchu je povinné, čl. 7.12.1 CEI EN 60335-2-31.
22. Jestliže se odsavač par používá spolu s jinými přístroji na plyn nebo jiná paliva, záporný tlak v místnosti nesmí být vyšší než 4 Pa ( $4 \times 10^{-5}$  bar). Z tohoto důvodu je nutné zajistit vhodné větrání místnosti.
23. Při smažení jídel nenechávejte pánev bez dozoru, protože olej na smažení by se mohl vznítit.
24. Před dotykem žárovek se ujistěte, že již vychladly.
25. odsavač par není určen jako odkládací plocha, proto na něj nepokládejte žádné předměty, ani ho nepřetěžujte.
26. Nepoužívejte, ani nenechávejte odsavač par bez správně namontovaných žárovek, hrozí nebezpečí úrazu elektrickým proudem!
27. Při všech instalačních a údržbových pracích používejte pracovní rukavice.
28. Spotřebič není vhodný k používání venku.
29. Vzduch odsávaný odsavačem se nesmí odvádět kouřovou rourou topidel nebo přístrojů napájených plynem nebo jinými palivy.

## Připojení k elektrické síti

Napětí v síti musí odpovídat napětí na typovém štítku, který je umístěn uvnitř spotřebiče. Jestliže je odsavač par vybaven zástrčkou, zapojte ji do zásuvky, která odpovídá platným předpisům, a je umístěna na přístupném místě. Jestliže není vybaven zástrčkou (přímé připojení k síti), nebo zástrčka není umístěna na přístupném místě, použijte dvoupólový vypínač dle normy, který je zárukou úplného odpojení od sítě v případě kategorie přepětí III, v souladu s instalačními předpisy.

**⚠ UPOZORNĚNÍ:** před opětovným připojením odsavače k elektrickému napájení a před kontrolou správného chodu odsavače se vždy ujistěte, že byl přívodní elektrický kabel připojen správně a že při instalaci odsavače NEBYL stlačen. Doporučujeme nechat si provést připojení specializovaným elektrikářem.

## Čištění odsavače

**⚠ UPOZORNĚNÍ:** Nedostatečné odstranění olejů/tuků (alespoň 1x měsíčně) může způsobit požár. Používejte měkký hadřík s neutrálním čisticím prostředkem. Nikdy nepoužívejte abrazivní prostředky nebo alkohol.

## Před použitím odsavače

Chcete-li spotřebič využívat co nejlépe, přečtěte si pozorně návod k použití a uschovejte ho pro další potřebu. Obalové materiály (plastové sáčky, polystyrén apod.) mohou být pro děti nebezpečné, proto je třeba odstranit obalový materiál z jejich dosahu. Zkontrolujte, zda odsavač par nebyl při dopravě poškozen.

## Prohlášení o souladu s předpisy

Tento spotřebič byl navržen, zkonstruován a dodán na trh v souladu s:

- bezpečnostními ustanoveními směrnice pro nízké napětí 2006/95/ EHS (která nahrazuje směrnici 73/23/EHS a její další znění).
- požadavky na ochranu směrnice "EMC" 89/336/EHS ve znění směrnice 93/68/ EHS.

## Jak odstranit poruchu

Když odsavač nefunguje:

- Je zástrčka správně zasunutá do zásuvky?
- Nebyl přerušen proud?

Když odsavač dostatečně neodsává:

- Vybrali jste správnou rychlost?
- Není třeba vyčistit nebo vyměnit filtry?
- Nejsou ucpané výstupy vzduchu?

Nesvítí žárovka:

- Není třeba vyměnit žárovku?
- Je žárovka správně namontovaná?

## SERVIS

Než zavoláte do servisního střediska

1. Přesvědčte se, zda nemůžete odstranit poruchu sami (viz "Jak odstranit poruchu").
2. Odsavač znovu zapněte a zkontrolujte, zda porucha trvá.
3. Trvá-li porucha i nadále, zavolejte do servisu.

### Sdělte:

- typ poruchy,
- model výrobku uvedený na typovém štítku umístěném uvnitř odsavače - je viditelný po vyjmutí tukových filtrů.
- svoji úplnou adresu,
- své telefonní číslo s předvolbou,
- servisní číslo (číslo, které se nachází za slovem SERVICE na typovém štítku umístěném uvnitř odsavače za tukovým filtrem).

Jestliže je oprava nutná, obraťte se na autorizované servisní středisko (které je zárukou použití originálních náhradních dílů a správné opravy).

Nedodržení výše uvedených pokynů může mít za následek ohrožení bezpečnosti a kvality spotřebiče.

**SERVICE**



0000 000 00000

## Spotřebič připojte k elektrické síti až po úplném dokončení instalace.

1. Na stěně vyznačte středovou čáru od varné desky až ke stropu.
2. S ohledem na výše uvedené vzdálenosti od varné desky vyznačte tužkou vzdálenost od varné desky a na značku na stěně umístěte montážní desku.
3. Pomocí přiložené montážní desky vyznačte otvory, vyvrtejte je a zasuňte hmoždinky do stěny, vždy připevněte 2 háčky (jsou-li u modelu), nebo částečně zašroubujte 2 šrouby do horních otvorů.
4. Odsavač par zavěste na háčky a seřídte polohu pomocí seřizovacích šroubů na háčcích (jsou-li u modelu).  
**Poznámka:** Odsavač MUSÍ být upevněn dalšími 2 šrouby, které se zasunou do dolních otvorů, a 2 šrouby (jsou-li u modelu) určenými pro horní otvory.
5. Pouze pro některé modely: vyznačte dolní otvory (a horní), odstraňte odsavač, vyvrtejte otvory, zasuňte hmoždinky (částečně zašroubujte 2 šrouby do horních otvorů).
6. Držák komína upevněte na stěnu co možná nejlíže ke stropu. V případě filtračního provedení v této fázi připevněte také odchylovač F1 dvěma šrouby, pokud má komín mřížky nahoře (pro komín s mřížkami dole viz krok instalace "7").
7. Odsavač pak zahákněte na stěnu a připevněte šrouby. U filtračního provedení (komíny s mřížkami dole) se odchylovač F2 umístí na místo spojovacího kroužku (model s upevněním pomocí 2 šroubů), nebo se nasadí na spojovací kroužek (model s 2 zadními drážkami a 1 předním upevňovacím šroubem).

**Odtahové provedení:** Výpary jsou odsávány a odváděny ven pomocí odtahové trubky, která se připevní na spojovací přírubu umístěnou na horní části odsavače.

**Důležité upozornění:** Jestliže je v odsavači instalovaný uhlíkový filtr, je nutné ho odstranit.

**Filtrační provedení:** vzduch se filtruje průchodem přes uhlíkový filtr a znovu odvádí do okolního prostředí.

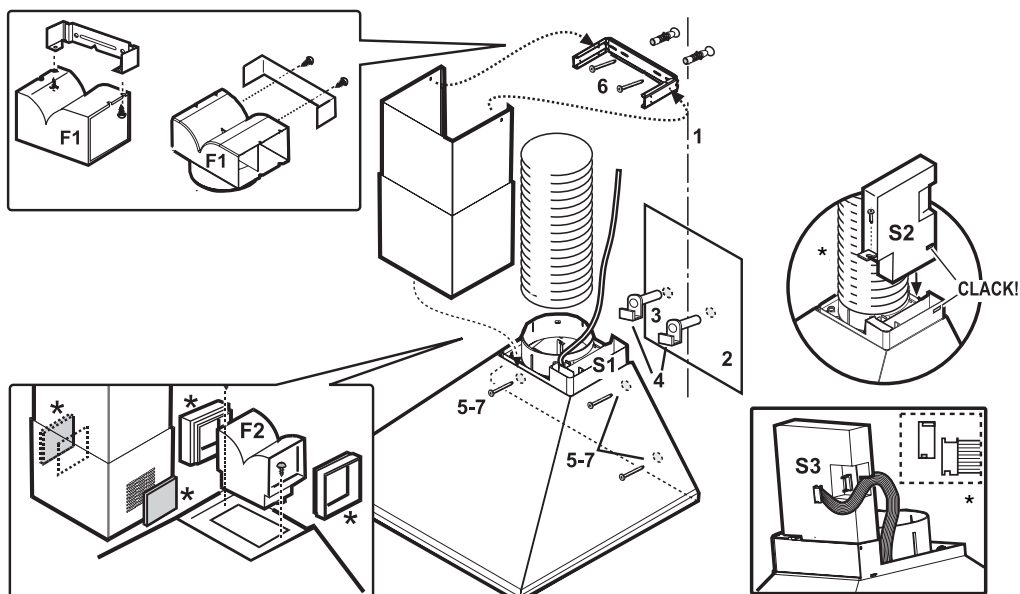
**Důležité upozornění:** Jestliže odsavač není vybaven uhlíkovým filtrem, je nutné ho před použitím objednat a instalovat.

## Instalace elektrické krabice

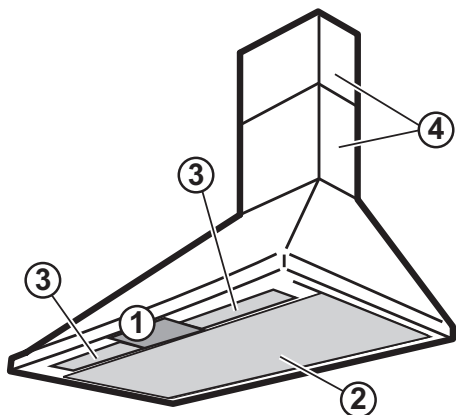
- Jestliže to váš model vyžaduje, zasune se elektrická krabice **S2** zacvaknutím do příslušného usazení **S1** a upevní šroubem.
- U modelů vybavených panely s elektronickým ovládáním se destička **S3** zasune do podstavce umístěného na straně krabice **S2**.

## Instalace teleskopického komína

- Připojte odsavač k elektrické síti, upevněte teleskopický komín dvěma šrouby k držáku a nechte sklouznout dolní část až do příslušného umístění na horní straně odsavače. Na určené místo instalujte boční mřížky.



\* Pouze u některých modelů



### 1. Ovládací panel

Osvětlení :

zapíná se posunutím tlačítka doprava, nebo jeho stisknutím.

Výkon/rychlost nasávání :

posuňte tlačítkem doprava, nebo stiskněte další tlačítko ke zvýšení výkonu/rychlosti nebo k otevření ventilu .

### 2. Tukové filtry

### 3. Kryt osvětlení

(nebo halogenové žárovky podle modelu).

### 4. Teleskopický komín

#### Tukové filtry

Kovový tukový filtr má omezenou životnost a je nutné ho jednou měsíčně umýt v dřezu nebo v myčce při krátkém mycím cyklu s nízkou teplotou.

Poznámka: mytím v myčce může tukový filtr zmatovět, ale jeho filtrační výkon se tím nesníží.

**a.** zatáhněte za držadlo k vyjmutí filtru.

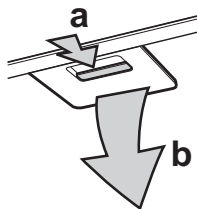
**b.** vytáhněte ho.

Po umytí a osušení tukový filtr opačným postupem nasadte.

#### Žárovka/y:

Vyjměte filtry a spálenou žárovku a vyměňte ji.

Tukové filtry vraťte zpět.



### Výměna halogenových žárovek:

1. Odsavač par odpojte od elektrické sítě.

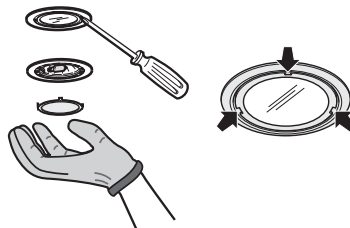
**UPOZORNĚNÍ:** natáhněte si rukavice.

2. Použijte malý šroubovák nebo jiný vhodný nástroj jako šetrnou páku v blízkosti tří bodů zobrazených na obrázku a odstraňte kryt osvětlení.

3. Poškozenou žárovku vyjměte z objímky a vyměňte za novou.

**UPOZORNĚNÍ:** používejte pouze halogenové žárovky max. 20 W G4.

Osvětlení opět zavřete (musí zapadnout).



### Montáž nebo výměna uhlíkového filtru

(pouze pro modely s filtrací).

Uhlíkový filtr je nutné každých 6 měsíců vyměnit.

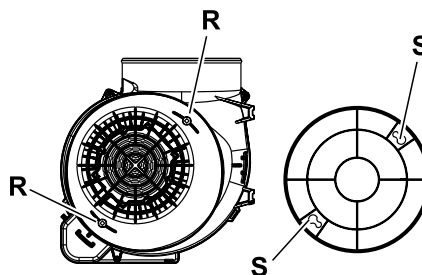
1. Vyjměte tukové filtry.

2. Instalujte filtry/filtry na motor podle modelu:

- zkontrolujte, zda **čepy R** na odvaděči odpovídají **očnicím S** a otočte směrem doprava k zablokování nebo
- otočte prostředním držadlem doprava.

3. Při demontáži postupujte opačným způsobem.

4. Tukové filtry vraťte zpět.



nebo

