

**PHILIPS**

Originální  
rádio

TAVS700



# Návod k obsluze

Zaregistrujte svůj produkt a získejte podporu na  
[www.philips.com/welcome](http://www.philips.com/welcome)

# Obsah

---

<b>1</b>	<b>Důležité .....</b>	<b>2</b>
	Důležité bezpečnostní pokyny.....	2
	Poznámka.....	2

---

<b>2</b>	<b>Vaše rádio FM/DAB.....</b>	<b>4</b>
	Úvod.....	4
	O vysílání DAB.....	4
	Obsah balení.....	4
	Přehled hlavní jednotky.....	5

---

<b>3</b>	<b>Začínáme .....</b>	<b>6</b>
	Příprava teleskopické antény.....	6
	Připojení napájení.....	6
	Nastavení jasu displeje.....	6
	Nastavení hodin .....	6
	Zapnutí.....	7
	Přepnutí do pohotovostního režimu.....	7
	Nastavení úrovně hlasitosti .....	7

---

<b>4</b>	<b>Poslech rádia .....</b>	<b>7</b>
	Poslech rádia DAB .....	7
	Poslech rádia FM .....	8

---

<b>5</b>	<b>Bluetooth .....</b>	<b>9</b>
	Přehrávání ze zařízení Bluetooth.....	9
	Ovládání přehrávání.....	9

---

<b>6</b>	<b>Další funkce .....</b>	<b>10</b>
	Nastavení časovače vypnutí .....	10

---

<b>7</b>	<b>Informace o produktu .....</b>	<b>10</b>
----------	-----------------------------------	-----------

---

<b>8</b>	<b>Řešení potíží .....</b>	<b>11</b>
----------	----------------------------	-----------

# 1 Důležité

## Důležité bezpečnostní pokyny

- Přečtěte si tyto pokyny.
- Tyto pokyny si uschovejte.
- Respektujte všechna varování.
- Postupujte podle všech pokynů.
- Reproduktor nepoužívejte v blízkosti vody.
- Čistěte pouze suchým hadříkem.
- Neblokujte žádné větrací otvory.  
Instalujte v souladu s pokyny výrobce.
- Neinstalujte v blízkosti zdrojů tepla, jako jsou radiátory, tepelné registry, kamna nebo jiný reproduktor (včetně zesilovačů), které produkují teplo.
- Chraňte napájecí kabel před pošlapáním nebo sevřením, zejména u zástrček, zásuvek a v místě, kde vystupují z reproduktoru.
- Používejte jen doplňky a příslušenství uvedené výrobcem.
- Odpojte reproduktor během bouřky nebo při dlouhodobém nepoužívání.
- Veškeré opravy může provádět pouze kvalifikovaný servis. Servis je potřeba tehdy, když je reproduktor nějak (jakkoli) poškozen, například když má poškozenou přírodní šňůru nebo zástrčku, když byl polit kapalinou nebo do něj něco zapadlo, byl vystaven dešti nebo vlhkosti, nefunguje, jak má, nebo byl upuštěn.
- Reproduktor nesmí být vystaven kapající či šplouchající vodě.
- Nepokládejte na reproduktor žádné zdroje nebezpečí (jako například předměty naplněné kapalinami a zapálené svíčky).
- Používejte jen napájecí zařízení uvedená v uživatelské příručce.
- Pokud se jako odpojovací zařízení používá SÍŤOVÁ zástrčka nebo spojka zařízení, musí zůstat odpojovací zařízení snadno ovladatelné.

## Varování

- Nikdy nesnímejte kryt tohoto reproduktoru.
- Žádnou část tohoto reproduktoru nikdy nepromazávejte.
- Tento reproduktor umísťujte na plochý, pevný a stabilní povrch.
- Nikdy tento reproduktor neumísťujte na jiná elektrická zařízení.
- Tento reproduktor používejte pouze v interiéru. Udržujte tento reproduktor mimo dosah vody, vlhkosti a předmětů obsahujících vodu.
- Nevystavujte tento reproduktor přímému slunci, otevřenému ohni ani horku.

## Poznámka



Společnost TP Vision Europe B.V. prohlašuje, že tento reproduktor je v souladu se základními požadavky a dalšími ustanoveními směrnice 2014/53/EU. Prohlášení o shodě naleznete na stránkách [www.philips.com/support](http://www.philips.com/support).



Reproduktor je zkonstruován a vyroben z vysoce kvalitních materiálů a komponent, které lze recyklovat a znovu použít.



Jestliže je k produktu připojen tento symbol přeškrtnuté popelnice na kolečkách, znamená to, že na produkt se vztahuje Evropská směrnice 2012/19/EU.

Informujte se prosím o místním systému tříděného sběru elektrických a elektronických produktů.

Jedněte prosím v souladu s místními pravidly a své upotřebené produkty nevyhazujte do běžného domovního odpadu. Správná likvidace upotřebených produktů

a akumulátorových baterií pomůže zamezit negativním důsledkům pro životní prostředí a pro lidské zdraví.



Váš reproduktor obsahuje baterie, na něž se vztahuje Evropská směrnice 2013/56/EU a které nelze likvidovat vyhozením do běžného domovního odpadu. Informujte se prosím ohledně místních pravidel odděleného sběru baterií, protože správnou likvidací pomůžete zamezit negativním důsledkům pro životní prostředí a pro lidské zdraví.

### **Informace o životním prostředí**

Veškeré zbytečné obalové materiály byly vynechány. Snažili jsme se zajistit, aby bylo lze obal snadno rozdělit na tyto tři materiály: lepenka (krabice), pěnový polystyrén (výstelka) a polyetylén (sáčky a ochranná bublinková fólie).

Váš reproduktor se skládá z materiálů, které lze recyklovat a znovu použít, jestliže je bude demontovat specializovaná firma. Dodržujte prosím místní předpisy ohledně likvidace balicích materiálů, vyčerpaných baterií a starých zařízení.



#### **Poznámka**

- Typový štítek se nachází na zadní straně reproduktoru.

# 2 Vaše rádio FM/DAB

Gratulujeme k nákupu a vítáme vás ve Philips! Chcete-li plně využít podpory, kterou nabízí společnost Philips, zaregistrujte svůj reproduktor na webu [www.philips.com/welcome](http://www.philips.com/welcome).

---

## Úvod

Díky tomuto reproduktoru si můžete vychutnat rádio FM tak rádiové vysílání digitálního zvuku (DAB).

---

## O vysílání DAB

### O rádiovém vysílání digitálního zvuku (DAB)

Digitální rádio DAB je nový způsob vysílání rádia prostřednictvím sítě pozemních vysílačů. Poskytuje posluchačům více možností a informací v křišťálově čisté kvalitě zvuku bez praskání.

- Tato technologie umožňuje přijímači, aby zůstal zaměřen na nejsilnější signál, který je schopen nalézt.
- Díky digitálním stanicím DAB neexistují žádné frekvence, které je třeba si zapamatovat, a zařízení se ladí podle názvu stanice, takže se není třeba při ladění vracet.

### Co je multiplex?

Provoz digitálního rádia se skládá z jediného bloku frekvencí nazývaného multiplex. Každý multiplex pracuje v rámci frekvenčního spektra, jako je pásmo III pro vysílání DAB.

### POSKYTOVATELÉ VYSÍLÁNÍ DAB A DLS

Každý poskytovatel vysílání DAB (nebo operátor multiplexu) také poskytuje textové a zvukové datové služby.

Některé programy jsou podporovány segmenty dynamické značky (Dynamic Label

Segment, DLS). Jedná se o data, která lze číst jako rolovací text na displeji rádia DAB. Některé stanice vysílají nejnovější zprávy, informace o cestování a počasí, aktuální novinky, adresy webových stránek a telefonní čísla.

Další informace o prokrytí digitálního rozhlasu a službách najdete na stránkách [www.drdb.org](http://www.drdb.org).

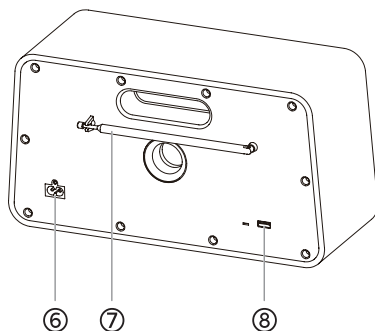
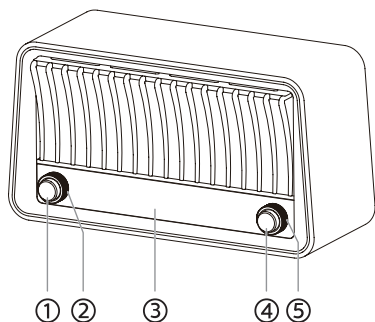
---

## Obsah balení

Zkontrolujte a identifikujte obsah balení:

- Hlavní jednotka
- Napájecí kabel
- Průvodce pro rychlý začátek
- Celosvětová záruka

## Přehled hlavní jednotky



1. Malý knoflík (vlevo)
  - **Stisknutí:** Zapnutí reproduktoru nebo přepnutí do pohotovostního režimu
  - **Otáčení:** Výběr zdroje
2. Velký knoflík (vlevo)
  - **Otáčení:** Výběr předvolby rádiové stanice
3. Panel displeje
  - Zobrazení aktuálního stavu
4. Malý knoflík (vpravo)
  - Stisknutí**
    - potvrzení možnosti nabídky
    - v režimu DAB/FM: uložení rádiových stanic
    - v režimu BT: spuštění nebo pozastavení přehrávání
  - Dvojitě stisknutí**
    - návrat na předchozí nabídku.
  - Stisknutí a podržení**
    - vstup do nabídky
  - Otáčení**
    - nastavení hlasitosti
5. Velký knoflík (vpravo)
  - Otáčení**
    - výběr nabídky
    - v režimu DAB otáčením vybíráte stanici DAB.
    - v režimu FM mode: ladění stanice FM
    - v režimu BT: přechod na předchozí/následující stopu
6. AC~
  - Připojení k síťovému kabelu AC
7. Teleskopická anténa
8. 5 V  $\overline{\text{---}}$  2 A
  - Nabíjení externího zařízení

# 3 Začínáme

## ! Upozornění

- Při použití ovládacích prvků nebo nastavení či provádění postupů, které nejsou výslovně uvedené v tomto návodu, může dojít k nebezpečnému ozáření.

Pokyny v této kapitole vždy dodržujte popořadě.

Pokud se obrátíte na společnost Philips, budete požádáni o číslo modelu a sériové číslo tohoto reproduktoru. Číslo modelu a sériové číslo jsou na zadní straně reproduktoru. Číslo si napište sem:

Č. modelu -----  
Sériové č. -----

## Příprava teleskopické antény

Abyste dosáhli optimálního příjmu, teleskopickou anténu plně vysuňte a nastavte její směr.

## \* Tip

- Abyste zabránili rušení, umístěte anténu co nejdále od televizoru nebo jiného zdroje vyzařování.

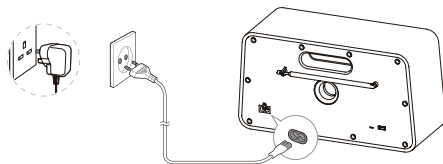
## Připojení napájení

### ! Upozornění

- Riziko poškození výrobku! Přesvědčte se, že napětí v elektrické síti odpovídá napětí na zadní nebo spodní straně výrobku.
- Nebezpečí úrazu elektrickým proudem! Při odpojování síťového kabelu AC tahejte vždy za zástrčku. Nikdy netahejte za kabel.
- Používejte pouze síťový kabel AC doporučený výrobcem nebo prodáváný s reproduktorem.

### ☰ Poznámka

- Typový štítek se nachází na zadní straně reproduktoru.



Propojte zásuvku AC~ na reproduktoru a síťovou zásuvku na stěně pomocí síťového kabelu AC.

## Nastavení jasu displeje

- 1 Chcete-li zobrazit nabídku, v pohotovostním režimu stiskněte a podržte malý knoflík na pravé straně na 2 sekundy nebo déle.
- 2 Otáčením velkého knoflíku vpravo vyberte nabídku „DIM“.
- 3 Volbu potvrďte stisknutím malého knoflíku vpravo.
- 4 Otáčením velkého knoflíku vpravo vybírejte různé úrovně jasu displeje.

## Nastavení hodin

- 1 Chcete-li zobrazit nabídku „CLOCK“, v pohotovostním režimu stiskněte a podržte malý knoflík na pravé straně na 2 sekundy nebo déle.
- 2 Stisknutím malého knoflíku vpravo potvrdíte aktivaci režimu nastavení hodin. Začne blikat formát času [12H] nebo [24H].
- 3 Otáčením velkého knoflíku vpravo vyberte nabídku [12H] nebo [24H].
- 4 Volbu potvrďte stisknutím malého knoflíku vpravo. Začne blikat číslice hodin.
- 5 Zopakováním výše uvedených kroků 3–4 nastavte hodiny a minuty.

### ☰ Poznámka

- Pokud během 10 sekund nestisknete žádné tlačítko, reproduktor automaticky opustí režim nastavení hodin.

---

## Automatická synchronizace času hodin

Pokud nejsou nastaveny hodiny, může se reproduktor při naladění na rádiovou stanici RDS/DAB vysílající časové signály automaticky synchronizovat s časem stanice.

---

## Ruční synchronizace času hodin

Jsou-li hodiny nastaveny, můžete při naladění na rádiovou stanici RDS/DAB vysílající časové signály ručně synchronizovat čas hodin následovně:

- 1 Chcete-li zobrazit nabídku, stiskněte a podržte malý knoflík na pravé straně na 2 sekundy nebo déle.
- 2 Otáčením velkého knoflíku vpravo vyberte nabídku „INFO“.
- 3 Volbu potvrďte stisknutím malého knoflíku vpravo.
- 4 Otáčením velkého knoflíku vpravo vyberte nabídku „CT“.
- 5 Synchronizaci času hodin proveďte stisknutím malého knoflíku vpravo.

---

## Zapnutí

Stiskněte malý knoflík vlevo. Reproduktor se přepne na poslední vybraný zdroj.

---

## Přepnutí do pohotovostního režimu

Stisknutím malého knoflíku vlevo přepnete reproduktor do pohotovostního režimu. Zobrazí se čas (je-li nastaven).

---

## Nastavení úrovně hlasitosti

Otáčením malého knoflíku vpravo zvýšíte/snížíte úroveň hlasitosti.

# 4 Poslech rádia

---

### Poznámka

- Dbejte na to, aby byla anténa zcela vysunuta

---

## Poslech rádia DAB

---

### Naladění rádiové stanice DAB

- 1 Otáčením malého knoflíku vlevo vyberte rádio DAB.
- 2 Otáčením velkého knoflíku vpravo procházejte dostupné stanice DAB.

---

### Hledání rádiových stanic DAB

- 1 Chcete-li zobrazit nabídku „SCAN“, stiskněte a podržte malý knoflík na pravé straně na 2 sekundy nebo déle.
- 2 Stisknutím malého knoflíku vpravo procházejte dostupné stanice DAB, poté je vysílána první dostupná stanice.
  - Bliká hlášení „SCANNING“.

---

## Ruční ukládání rádiových stanic DAB

---

### Poznámka

- Uložit lze až 20 rádiových stanic DAB.

- 1 Otáčením velkého knoflíku vpravo naladíte rádiovou stanici DAB.
- 2 Aktivaci režimu programování proveďte stisknutím malého knoflíku vpravo.
- 3 Otáčením velkého knoflíku vpravo vyberte předvolbu.
- 4 Stanici uložte stisknutím malého knoflíku vpravo.
- 5 Další stanice DAB uložíte opakováním kroků 1 až 4.



## Poznámka

- Pokud je reproduktor odpojen nebo dojde-li k výpadku napájení, nebudou uložené stanice vymazány.

## Výběr předvolby rádiové stanice DAB

Otáčením velkého knoflíku vlevo vyberte požadovanou předvolbu.

Reproduktor se automaticky naladí na vybranou stanici.

## Zobrazení informací DAB

Informace služby DAB lze zobrazit v následujících režimech.

- 1 Chcete-li zobrazit nabídku, stiskněte a podržte malý knoflík na pravé straně na 2 sekundy nebo déle.
- 2 Otáčením velkého knoflíku vpravo vyberte nabídku „INFO“.
- 3 Volbu potvrďte stisknutím malého knoflíku vpravo.
- 4 Otáčením velkého knoflíku vpravo zobrazíte informace.
- 5 Stisknutím malého knoflíku vpravo zobrazení informací opustíte.

### Seznam informací je následující:

- Název stanice
- Název hudebního tělesa
- Hodiny
- DLS (segment dynamické značky)
- Síla signálu
- Typ programu
- Frekvence
- Přenosová rychlost
- Zvuk

## Poznámka

- V závislosti na naladěné rozhlasové stanici DAB mohou být některé informační režimy nedostupné.

## Poslech rádia FM

### Ruční naladění rádiové stanice FM

- 1 Otáčením malého knoflíku vlevo vyberte rádio FM.
- 2 Otáčením velkého knoflíku vpravo naladíte frekvenci FM, než najdete požadovanou stanici.

### Ukládání rádiových stanic FM

## Poznámka

- Uložit lze až 20 rádiových stanic FM.

### ♦ Automaticky

- 1 Chcete-li zobrazit nabídku „SCAN“, stiskněte a podržte malý knoflík na pravé straně na 2 sekundy nebo déle.
- 2 Stisknutím malého knoflíku vpravo uložíte dostupné stanice FM, poté je vysílána první stanice.
  - Bliká hlášení „SCANNING“.

### ♦ Ručně

- 1 Otáčením velkého knoflíku vpravo naladíte rádiovou stanici FM.
- 2 Aktivaci režimu programování provedte stisknutím malého knoflíku vpravo.
- 3 Otáčením velkého knoflíku vpravo vyberte předvolbu.
- 4 Stanici uložte stisknutím malého knoflíku vpravo.
- 5 Další stanice FM uložíte opakováním kroků 1 až 4.

## Poznámka

- Pokud je reproduktor odpojen nebo dojde-li k výpadku napájení, nebudou uložené stanice vymazány.

## Výběr předvolby rádiové stanice FM

Otáčením velkého knoflíku vlevo vyberte požadovanou předvolbu.

Reproduktor se automaticky naladí na vybranou stanici.

## Zobrazení informací systému RDS

RDS (Radio Data System) je služba, která stanicím FM umožňuje zobrazování dodatečných informací.

- 1 Chcete-li zobrazit nabídku, stiskněte a podržte malý knoflík na pravé straně na 2 sekundy nebo déle.
- 2 Otáčením velkého knoflíku vpravo vyberte nabídku „INFO“.
- 3 Volbu potvrďte stisknutím malého knoflíku vpravo.
- 4 Otáčením velkého knoflíku vpravo zobrazíte informace.
- 5 Stisknutím malého knoflíku vpravo zobrazení informací opustíte.

### Seznam informací je následující:

- Název stanice
- Typ programu, např. [NEWS] (zprávy), [SPOR T] (sport), [POP M] (populární hudba)...
- Čas
- Text
- Frekvence

### Poznámka

- V závislosti na naladěné stanici RDS mohou být některé informační režimy nedostupné.

# 5 Bluetooth

## Přehrávání ze zařízení Bluetooth

Do tohoto reproduktoru můžete streamovat zvuk ze zařízení pomocí připojení Bluetooth.

### Poznámka

- Aby bylo možné zařízení detekovat, zajistěte před párováním, aby bylo připojení Bluetooth zapnuto.
- Reproduktor a zařízení musí být umístěny do 10metrové detekční vzdálenosti připojení Bluetooth.

- 1 Otáčením malého knoflíku vlevo vyberte možnost BT, bliká hlášení „BT“.
- 2 Na zařízení Bluetooth zapněte připojení Bluetooth, aby ho bylo možné detekovat.
- 3 Chcete-li provést párování, vyberte na zařízení možnost „Philips VS700“.
  - U starších zařízení zadejte heslo pro párování 0000.
  - Po úspěšném připojení bude trvale svítit „BT“.
- 4 Stisknutím tlačítka ► na zařízení Bluetooth spustíte streamování hudby.

## Ovládání přehrávání

Během přehrávání

- Otáčením malého knoflíku vpravo zvýšíte/snížíte hlasitost.
- Stisknutím malého knoflíku vpravo spustíte/pozastavíte přehrávání.
- Otáčením velkého knoflíku vpravo přejdete na předchozí/následující stopu.

## Odpojení párování Bluetooth

- 1 Chcete-li zobrazit nabídku „CLEAR BT“, stiskněte a podržte malý knoflík na pravé straně na 2 sekundy nebo déle.
- 2 Volbu potvrďte stisknutím malého knoflíku vpravo, bliká hlášení „BT“.

## 6 Další funkce

### Nastavení časovače vypnutí

Je možné nastavit, aby se reproduktor po určité době automaticky vypnul.

- 1 Je-li reproduktor zapnutý a chcete-li zobrazit nabídku, stiskněte a podržte malý knoflík na pravé straně na 2 sekundy nebo déle.
- 2 Otáčením velkého knoflíku vpravo vyberte nabídku „SLEEP“.
- 3 Volbu potvrďte stisknutím malého knoflíku vpravo.
- 4 Otáčením velkého knoflíku vpravo vyberte dobu (v minutách: 15, 30, 45, 60).

#### Poznámka

- Je-li zvolena možnost „OFF“, časovač vypnutí nebude aktivován.

- 5 Volbu potvrďte stisknutím malého knoflíku vpravo, je zobrazeno hlášení „Zz“.

## 7 Informace o produktu

### Obecné informace

Požadavky na napájení	100–240 V, 50/60 Hz
Spotřeba energie	22 W
Rozměry (Š x V x H)	335 × 185 × 148 mm
Hmotnost (hlavní jednotka)	2,52 kg

### Tuner

Rozsah ladění	Pásmo FM: 87,5 - 108 MHz
---------------	-----------------------------

### DAB

Frekvenční rozsah	Pásmo III (174–240 MHz)
-------------------	----------------------------

### Zesilovač

Výstupní výkon	2 × 10 W
Frekvenční odezva	100–20000 Hz
Poměr signálu k šumu	> 70 dB

### Reproduktory

Impedance reproduktoru	4 Ω
Maximální vstupní výkon reproduktoru	10 W
Měníč reproduktoru	3" širokopásmový

### Bluetooth

Verze Bluetooth	5.0
Frekvenční rozsah	2402 - 2480 MHz
Maximální přenášený výkon	5 dBm
Maximální dosah komunikace	příbl. 10 m
Kompatibilní profily Bluetooth	A2DP

#### Poznámka

- Informace o produktu mohou být změněny bez předchozího upozornění.

# 8 Řešení potíží

## Varování

- Nikdy nesnímejte kryt tohoto reproduktoru.

Chcete-li zachovat platnost záruky, nikdy se nepokoušejte reproduktor sami opravovat. Pokud budete mít při používání reproduktoru problémy, zkontrolujte před požádáním o opravu následující body. Pokud problém přetrvává, přejděte na webovou stránku společnosti Philips ([www.philips.com/welcome](http://www.philips.com/welcome)). Než se obrátíte na společnost Philips, dbejte na to, abyste měli poblíž reproduktor a měli k dispozici číslo modelu a sériové číslo.

## Chybí napájení

- Zkontrolujte, zda je síťový kabel AC správně připojen.
- Ujistěte se, že je v síťové zásuvce napájení.

## Žádný zvuk

- Nastavte hlasitost.

## Žádná odezva reproduktoru

- Odpojte a znovu připojte síťovou zástrčku, poté reproduktor znovu zapněte.

## Špatný příjem rádia

- Zvyšte vzdálenost mezi reproduktorem a televizorem nebo jiným zdrojem vyzařování.
- Zcela vytáhněte anténu.

## Nastavení hodin je vymazáno

- Napájení bylo přerušeno nebo byl odpojen síťový kabel AC.
- Resetujte hodiny.

## Přehrávání hudby na reproduktoru není možné ani po úspěšném obnovení připojení Bluetooth

- Zařízení nelze použít k bezdrátovému přehrávání hudby prostřednictvím tohoto reproduktoru.

## Špatná kvalita zvuku po připojení zařízení s podporou připojení Bluetooth

- Příjem připojení Bluetooth je špatný. Přesuňte zařízení blíže k tomuto reproduktoru nebo odstraňte překážku mezi nimi.

## K tomuto reproduktoru se nelze připojit

- Zařízení nepodporuje profily vyžadované pro reproduktor.
- Není aktivována funkce Bluetooth tohoto reproduktoru. Informace o aktivaci funkce naleznete v návodu k obsluze k reproduktoru.
- Tento reproduktor není v režimu párování.
- Tento reproduktor je již připojen k jinému zařízení s podporou připojení Bluetooth. Odpojte dané zařízení a zkuste to znovu.



Značka Philips a logo štítu Philips jsou registrované obchodní známky společnosti Koninklijke Philips N.V. a jsou využívány v rámci licence. Tento produkt byl vyroben a je prodáván na odpovědnost společnosti TP Vision Europe B.V., nebo jedné z jejích přidružených společností a společnost TP Vision Europe B.V. je ručitelem v souvislosti s tímto produktem.

