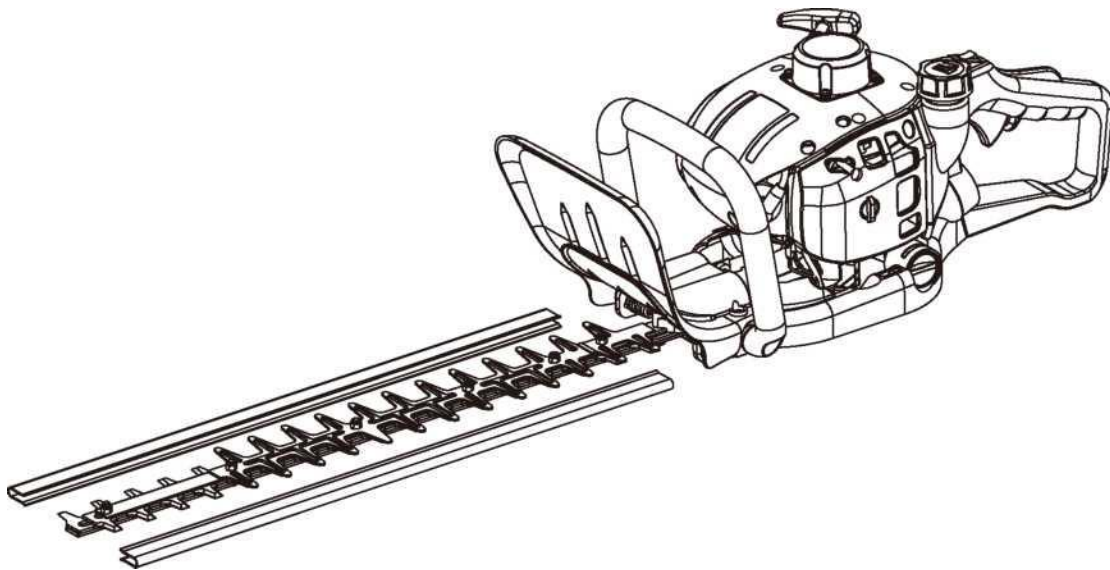




**Návod na obsluhu a údržbu
Motorový plotostřih Sharks SH 750
Obj. číslo SHK440**



**Výrobce a dovozce: Steen QOS, s.r.o., Bor 3, Karlovy Vary
Distributor do SR: SHARKS SLOVAKIA, s.r.o., Športová 198/61, Hozelec**

**PLASTOVÝ/KARTONOVÝ OBAL ODSTRAŇTE Z DOSAHU DĚTÍ, HROZÍ
NEBEZPEČÍ UDUŠENÍ!**

Upozornění:

**Před užitím tohoto výrobku prostudujte tento návod a držte se všech
bezpečnostních pravidel a provozních instrukcí.**

**Tento výrobek je určen pro hobby a kutilské používání, nejedná se o PROFI –
řadu!**

Návod je přeložen z originálu výrobce.

Vážený zákazníku,
děkujeme Vám, že jste si zakoupil motorový plotostřih Sharks, model SH 750. Váš nový plotostřih byl vyvinut a vyroben společností Steen QOS, s.r.o., tak, aby splňoval nároky na vysoký standard, provozní spolehlivost, snadnou obsluhu a bezpečnost uživatele.
Při správné péči Vám poskytne stabilní a spolehlivý výkon. Pokud jej budete používat správně a pouze k určenému účelu hobby využití, užijete si roky bezpečného provozu a spolehlivého servisu.



UPOZORNĚNÍ

Před použitím Vašeho nového výrobku SHARKS si pečlivě přečtěte tento Návod na obsluhu a údržbu. Věnujte zvláštní pozornost všem UPOZORNĚNÍM a VAROVÁNÍM.

Váš SHARKS produkt má mnoho vlastností, které Vaši práci ulehčí a zrychlí. Při vývoji tohoto nářadí byla věnována velká pozornost bezpečnosti, provozu a spolehlivosti, s ohledem na jednoduchou údržbu a provoz.

OBSAH BALENÍ

Vyjměte přístroj z přepravního obalu a zkontrolujte, zda jsou k dispozici následující součásti:

- Motorový plotostřih s lištou
- Kryt nože
- Návod k obsluze

Pokud některé části chybí nebo jsou poškozené, obraťte se na svého prodejce.

ZAMÝŠLENÉ POUŽITÍ

Motorový plotostřih Sharks SH750 s výkonem 0,65 kW je určený k ošetření keřů v soukromého sektoru. Doménou tohoto stroje jsou četné rotující nože s oboustranným ostřím, funkční rukojeť s otáčením o 180°, ochrana proti vibracím, ruční startér, čerpadlo pro rychlé a bezproblémové startování, ochrana rukou a optimální rozložení hmotnosti.

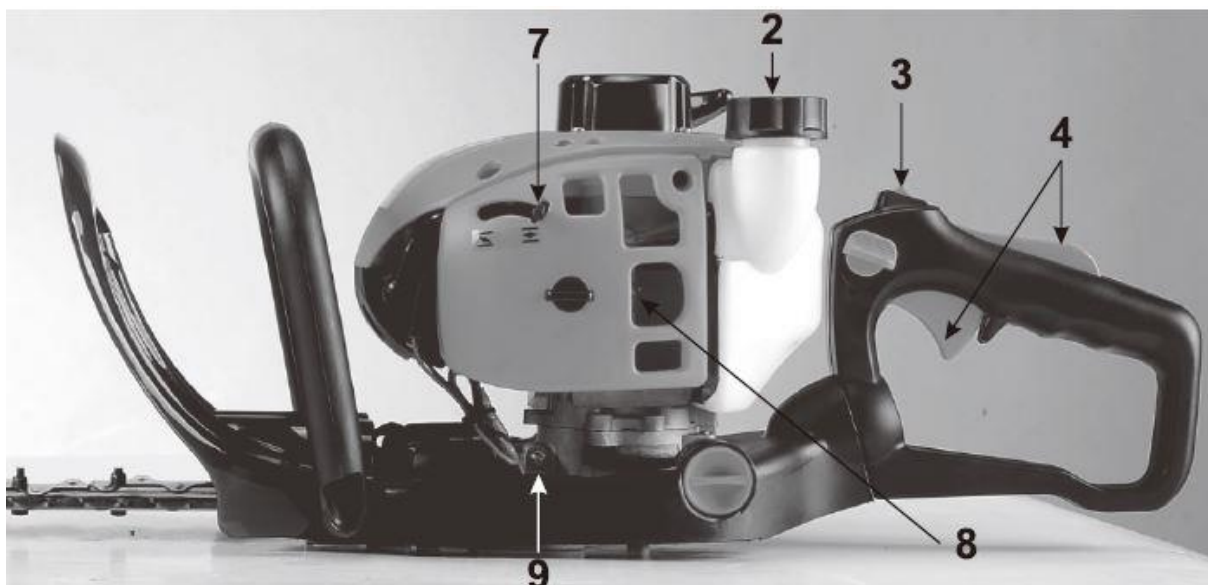
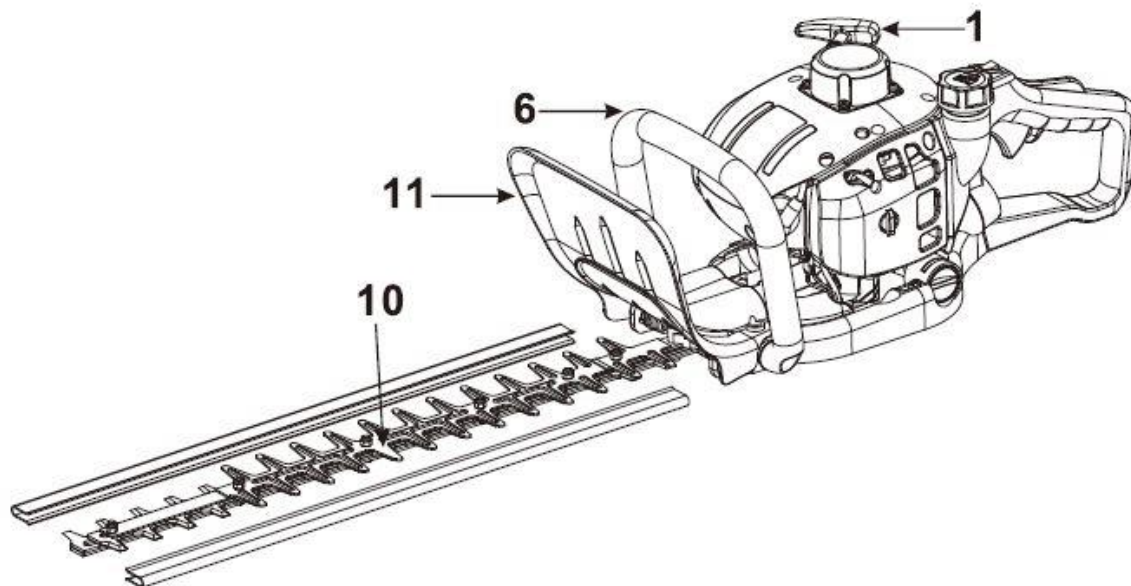
TECHNICKÉ SPECIFIKACE

Motor:	2-taktní
Kapacita:	22,5 cm ³
Výkon motoru:	0,65 kW / 0,9 PS
Max. otáčky motoru:	6500/min
Kapacita nádrže:	0,6 l
Délka lišty:	750 mm
Rychlost nožů:	1650/min
Hluk Lwa:	114 db*
Max. řezný výkon:	28 mm (průměr stříhu)
Hmotnost:	6,4 kg

* Informace o hluku: naměřené hodnoty zjištěné v souladu s 2000/14/EG (výška 1,60 m, 1 m vzdálenost) - měření tolerance + -3 dB.

POPIS PLOTOSTŘIHU

A



1. Startování
2. Palivová nádrž
3. Tlačítko ON/OFF
4. Tlačítko plynu
5. Ventil
6. Vodící rukojeť
7. Sytič
8. Palivové čerpadlo
9. Maznice
10. Lišta
11. Ochrana rukou

BEZPEČNOSTNÍ PŘEDPISY & OPATŘENÍ

Před prvním použitím přístroje si přečtěte, prosím, pozorně tento Návod k použití. Pro zajištění vysoké úrovně bezpečnosti se řiďte následujícími pokyny.

Pro zajištění bezpečného provozu tohoto plotostříhu je bezpodmínečně nutné striktně dodržovat všechny pokyny a informace týkající se bezpečnosti, instalace a provozu obsažených v tomto Návodu k použití. Všechny osoby, které provozují nebo servisují plotostřih, musí znát Návod k obsluze a být si vědomy možných rizik. Udržujte děti a nemocné, zdravotně postižené osoby mimo dosah stroje. Děti musí být pečlivě sledovány v případě, že se nachází v blízkosti zařízení. Dodržujte všechny příslušné regionální a místní bezpečnostní předpisy. Totéž platí pro všechny předpisy týkající se bezpečnosti a ochrany zdraví.

Výrobce nenese odpovědnost za jakékoliv osobní nebo materiální škody v případě, že zařízení změní v neoprávněným způsobem!

- Udržujte místo své práce čisté a uklizené. Nepořádek v místě své práce zvyšuje riziko nehody a zranění.
- Dávejte pozor na podmínky prostředí, v kterém pracujete. Po nastartování motoru přístroj začne produkovat toxické produkty spalování. Tyto plyny mohou být neviditelný a bez zápachu. Proto se strojem nikdy nepracujte v uzavřených nebo špatně větraných prostorách. Zajistěte dostatečné osvětlení při stříhání. Zajistěte si dobrou stabilitu při stříhání na mokřem prostředí, sněhu/ledu nebo ve svahu či jiném nerovném terénu.
- Nedovolte, aby se jiné osoby dostaly do blízkosti zařízení. Udržujte osoby v okolí, zejména děti a nemocné, v bezpečné vzdálenosti od místa své práce.
- Ujistěte se, že je stroj uložen v bezpečným způsobem. Pokud není plotostřih používán doporučujeme jeho uschování na suchém a bezpečném místě. Pokud je to možné zneprístupněte skladové prostory jiným osobám.
- Používejte plotostřih pro doporučený typ práce, pouze pro účely, pro které byly navrženy. Stroj nepřetěžujte, nejedná se o profesionální techniku!
- Používejte vhodné oblečení. Oblečení musí být praktické a nemůže zasahovat do vaší práce. Doporučujeme vhodnou pracovní obuv (nejlépe s ocelovou špičkou) s protiskluzovou podrážkou, pracovní rukavice (nejlépe protipořezové), pracovní (přílnavý) oděv, bezpečnostní štít (ochranné brýle), popř. ochranu sluchu.
- Buďte opatrní za všech okolností. Dávejte pozor na to, co děláte. Při práci používejte zdravý rozum. Nepoužívejte motorový plotostřih, když jste unavení. Nesmíte pracovat se strojem, když jste pod vlivem alkoholu, drog nebo léků.
- Podívejte se na poškozené části. Před použitím zkontrolujte celá stroj. Jsou nějaké části poškozené? Vážně zvažte, zda zařízení bude perfektně a bezpečně pracovat, byť jsou části poškozeny jen mírně.
- Používejte pouze originální náhradní díly Sharks, které jsou použity pro servis a opravy. Za tímto účelem se obraťte se na autorizované servisní středisko. Uveďte správné vyrovnání a nastavení pohyblivých částí: Jsou nějaké části poškozené? Je všechno správně nainstalováno? Jsou poškozeny ochranné pomůcky? Musí být řádně opraven nebo vyměněn oprávněnými osobami, pokud není výslovně uvedeno jinak v návodu k obsluze. Vadné spínače musí být vyměněn autorizovaným servisním střediskem. Prosím, obraťte se na místní servisní středisko pro všechny plánované opravy.
- Pozor! Použití doplňkového vybavení a rozšíření není doporučeno, můžete tím ohrozit osoby a objekty.
- Po celou dobu pracovního úkonu s plotostřihem držte svůj postoj v bezpečném a pevném postavení v rovnováze!

Přístroj může být používán pouze pro daný účel použití. Jakákoliv odchylka od účelu použití se považuje za neoprávněné použití. Uživatel, nikoli výrobce, bude odpovědný za jakékoliv materiální či osobní škody způsobené v důsledku neoprávněného použití.

DŮLEŽITÁ UPOZORNĚNÍ:

Před jakoukoliv úpravou spotřebiče nebo servisu vypněte motor!

Přístroj splňuje všechny platné bezpečnostní předpisy. Opravy smí provádět pouze odborní pracovníci v autorizovaných servisních střediscích Sharks, s použitím originálních náhradních dílů pro tento účel. Je naprosto nezbytné znát bezpečnostní předpisy platné v místě použití přístroje, stejně jako všechny ostatní všeobecně uznávané bezpečnostní předpisy.

Před každým použitím zkontrolujte, zda není stroj poškozen. Nepoužívejte jej v případě, kdy je vadný nebo poškozený!



Dávejte pozor na to, co děláte. Při práci používejte zdravý rozum.



Přístroj má být používán pouze v odpovídajícím prostředí. Nesmí být vystaven mokru nebo vlhkosti.

Při práci s plotostříhem za snížených podmínek je doporučováno vhodné adekvátní osvětlení. Stroj ihned vypněte pokud začne vykazovat funkční nedostatky nebo pokud bude práce s ním riziková (špatná dostupnost upravované plochy apod.).



Používejte pouze příslušenství schválené výrobcem! Neakceptování představuje významné riziko zranění.

Děti a osoby bez znalostí a zkušeností v oblasti práce s tímto strojem nebo osoby, které jsou omezeny svými fyzickými, smyslovými a mentálními schopnostmi nesmí stroj používat, nejsou-li pod dohledem nebo řízena bezpečnostním technikem.



Děti musí být sledovány, aby si s plotostříhem nehrály!

Nepřetěžujte spotřebič. Pracujte pouze ve stanoveném rozsahu výkonu za všech okolností.

Nikdy nesměřujte žací lištu na své tělo nebo na jiné osoby či zvířata! Nebezpečí zranění!

Držte přístroj s jednou rukou na rukojeti se spínačem (obr. A/4), zatímco druhá ruka je na vodící rukojeti (obr. 1/6).



Žací lišta může poškodit Vaše ruce a prsty a způsobit velmi vážná řezná zranění!



Dlouhé použití motorového zařízení může vést k poruchám krevního oběhu v důsledku vibrací. Nicméně doba použití přístroje může být prodloužena nošením vhodných pracovních rukavic nebo pravidelnými přestávkami.

Nikdy nespouštějte stroj v uzavřených nebo špatně větraných prostorách.

Nepoužívejte plotostříh v blízkosti hořlavých kapalin a plynů.

Žací lištu (nože) jsou 100% účinné pouze tehdy, jsou-li dobře naostřené, bez trhlin, škrábanců, deformací apod.

Vadné střížné nože musí být okamžitě vyměněny!

Nepoužívejte lišty, které nesplňují technické specifikace tohoto návodu k obsluze.

Ujistěte se, že stříhací nůž je umístěn ve správné poloze.

Ochranné pomůcky (prvky) plotostříhu nesmí být v žádném případě demontovány ani vyřazeny z provozu jakýmkoliv způsobem.

Vadné nebo poškozené ochranné prostředky musí být okamžitě vyměněny!

Po ukončení servisních prací a oprav musí být veškeré bezpečnostní a ochranné zařízení správně namontováno.

Stříhaný materiál musí být bez hřebíků a podobných nežádoucích předmětů.

Nikdy se nepokoušejte odstranit žádné volné třísky, kusy dřeva nebo uvíznutý materiál z nůžek při provozu!

POUŽITÍ

Nůžky na živý plot (tzv. plotostříh) jsou vhodné pouze pro stříhání živých plotů, keřů a okrasných keřů při předpokladu dodržování všech technických specifikací a bezpečnostních pokynů.

Každé jiné použití se považuje za použití v rozporu s označením. Výrobce nenese odpovědnost za jakékoli následné škody nebo zranění. Tento stroj není určen pro průmyslové účely!

PŘED PRVNÍM SPUŠTĚNÍM

Pozor! Provozní bezpečnost plotostříhu se musí zkontrolovat před uvedením do provozu.

Nespouštějte jej v případě jakýchkoliv pochybností!

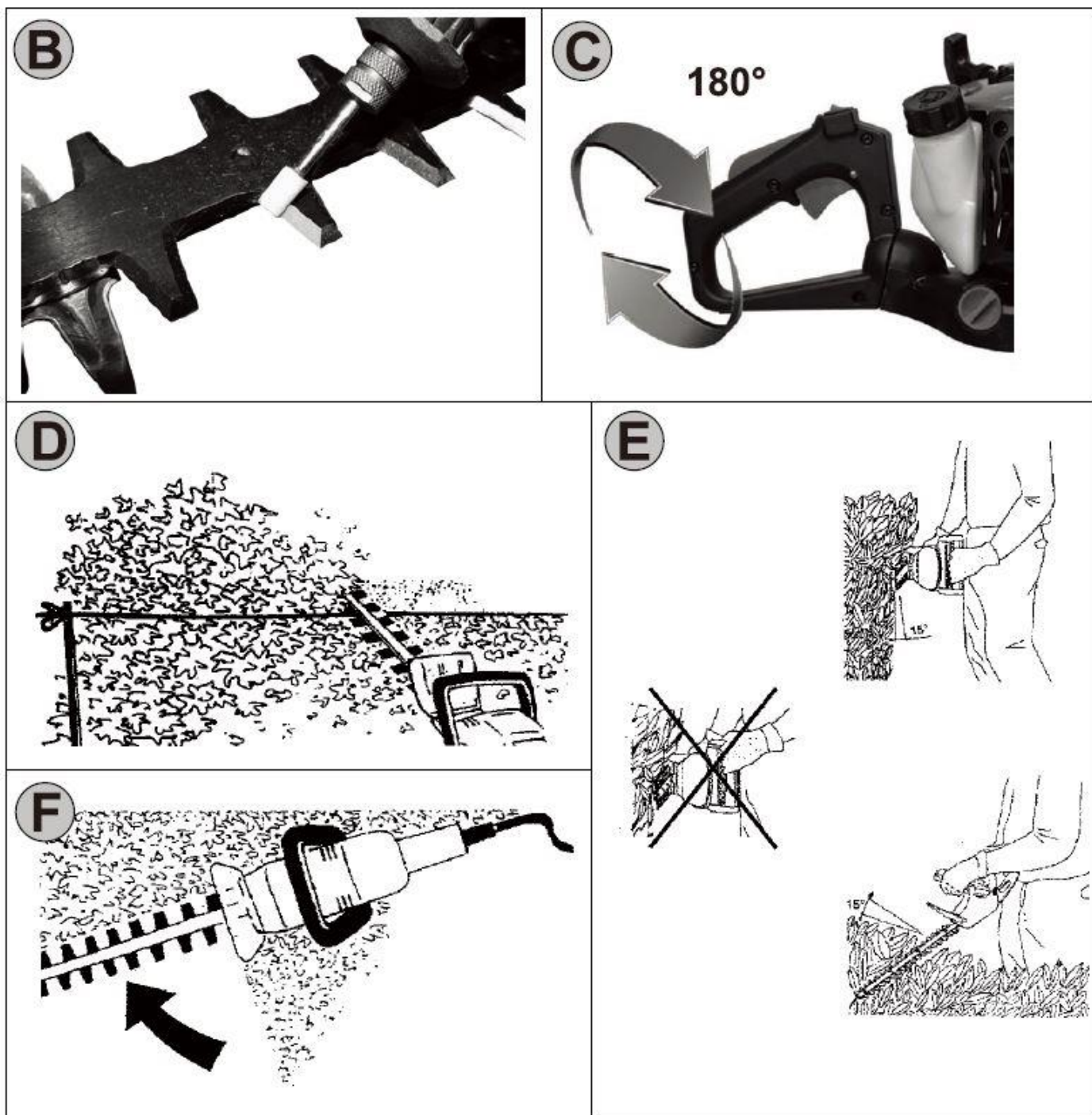
Před zahájením prací by mělo být splněno následující:

- Správná montáž stříhacího nože
- Lehký chod všech ovládacích spínačů
- Bezpečné upevnění uzávěru paliva. V případě, že je uzávěr uvolněný, může pomocí jiskry a směsi paliva a vzduchu dojít k vznícení.
- Ujistěte se, že madlo a rukojeť jsou čisté pro bezpečný provoz.

Před zahájením prací odstraňte z pracovního prostoru všechny nežádoucí předměty a ujistěte se, že je žací nůž je správně nainstalován a pohyblivé části zařízení nejsou poškozeny.



Větvě o průměru větší než 14 mm je třeba nejprve odříznout, aby se zabránilo poškození stroje.



START (obr. A + C)

Míchání paliva

Před uvedením do provozu je potřeba správně namíchat směs paliva pro 2-taktní stroje do příslušného otvoru (obr. A/2). Ujistěte se, že tekutina není rozlitá (zapalování riziko). Bezolovnatý benzín se značkovým olejem pro vzduchem chlazené 2-taktní motory v poměru 1:40. Tzn. např. na 5 litrů benzínu musí být přidáno 1,25 l oleje.

Před doplňováním paliva vypněte motor. Víčko nádrže by měl být otevřeno pomalu a pečlivě tak, aby stávající přetlak mohl volně unikat. Při práci se plocha nože nůžek zahřeje na vysokou teplotu. Před doplňováním paliva nechte přístroj vychladnout. V opačném případě se palivo může vznítit a způsobit vážné popáleniny. Při tankování paliva neplňte nádrž přes příliš. V případě, že přelijete objem nádržky okamžitě směs odstraňte a stroj vyčistěte. Po každém doplnění paliva se vždy se ujistěte, že je šroubovací uzávěr je dostatečně utažen.

Startování

- Plotostřih startujte v okruhu min. 3 m od místa tankování.
- Umístěte přepínač (obr. A/3) do polohy "ON". Při startování studeného motoru použijte sytič (obr. A/7) přepínačem doleva.
- Při použití ručního palivového čerpadla (obr. A/8) je možné dodávat palivo do karburátoru stisknutím tlačítka palcem.
- Položte plotostřih na zem, lehce zafixujte madla nohou, jednou rukou pevně uchopte vodící rukojeť (obr. A/6) a druhou rukou uchopte startovací lanko (obr. A/1) a tahem nastartujte motor. POZOR! Netahejte za kabel přes příliš! V době startu dávejte pozor na rotující nože!
- Když je motor v chodu, uchopte plotostřih do pracovního postroje a stiskněte několikrát tlačítko ručního plynu (obr. A/4 nahoru/dolů). Po asi čtyřech zmačknutí sytič přepínač zpět doprava.
- Použijte ventilu pro otáčení rukojeti (obr. C) ve směru až o 180°

PROVOZ (obr. A + E + D + F)



Sejměte kryt lišty ještě když je motor vypnutý (před použitím přístroje).

Plotostřih je vybaven funkcí automatické rychlé brzdy, která zastaví nůž bezprostředně po uvolnění plyn, aby se zabránilo případnému poranění.

- Při stříhání živého plotu dodržujte předpisy platné pro ČR a SR, nebo místní předpisy.
- Dodržujte pravidelné doby odpočinku.
- Je-li ve Vašem pracovním poli větve nad limitem maximálního řezného výkonu spotřebiče, musí být odstraněny zahradními nůžkami jako první.

Lichoběžníková (trapézová) řezání odpovídá přirozenému růstu rostlin a umožňuje živým plotům vzkvétat optimálně. Proto je třeba:

- Boční plochy musí být předem odříznut zezdola nahoru. Horní hrana by měla být upravena rovně (dle Vašich představ), popř. zaoblený tvar. Přitom je nutno použít obě strany nože.
- Je-li nůž zablokována pevnou částicí, musí být přístroj okamžitě vypnut a zaseknutý předmět vyjmut.
- Pozor: kovové předměty, např. drátěné ploty, podpory rostlin atd. mohou poškodit žací lištu!
- Nejlepší řezný výkon je dosažen tím, že vedete řez pod úhlem 15° (obr. E).
- Chcete-li dosáhnout stejné výšky živého plotu, doporučujeme vodící linii podél plotu (obr. D).
- Boční plochy živého plotu řežte zezdola nahoru (obr. F).

Vypnutí plotostřihu

Chcete-li spotřebič vypnout přepněte vypínač (obr. A/3) do polohy "OFF".

Bezpečnostní pokyny pro provozovatele

Přečtěte si Všeobecné bezpečnostní pokyny, specifické bezpečnostní pokyny pro plotostřih a veškerá bezpečnostní poučení pro první spuštění!

- Přístroj používejte pouze po pečlivém přečtení návodu k obsluze.
- Chovejte se zodpovědně k jiným osobám.
- Plotostřih při používání držte pevně a bezpečně oběma rukama za všech okolností!

- Ořezávejte pouze křoviny, nikoliv stromové větve!
- Pracujte ohleduplně a nikdy se ani okolo stojící nevystavujte riziku při stříhání.
- Práce snadno a opatrně!
- Nikdy výbava nad úroveň ramen!
- Práce jen s nabroušeným a řádně vybavená stříhání nůž!
- Nepracujte na žebříku!
- Pracujte pouze na pevném a stabilním povrchu!

Krok za krokem

Před stříháním odstraňte z pracovního místa keře všechny nežádoucí předměty.

Používejte vhodný ochranný oděv.

Plotostřih startujte dle návodu v části "Provoz".

Dodržujte všechny příslušné bezpečnostní pokyny a postupujte podle pokynů v části "Provoz".

Po každém použití plotostřih očistěte vč. řezacího mechanismu, je nutné zkontrolovat jakoukoli vadu.

Transport a skladování

- Je třeba se ujistit, že přístroj je vždy před každou přepravou vypnutý.
- Přístroj před uložením důkladně očistěte.
- Udržujte přístroj v čistém a suchém místě.
- Plotostřih přepravujte pouze s krycí lištou. Při ukládání se ujistěte, že nikdo a nic nemůže být ohrožen. Zajistěte přístroj proti pohybu, poškození a úniku paliva.

Zbytková rizika a ochranná opatření

Mechanické zbytkového rizika - řezání, amputace

Protiběžné nože mohou způsobit vážná řezná poranění nebo amputaci částí těla. Nikdy se nedotýkejte ostří je-li přístroj v provozu! Vždy používejte ochranné rukavice!






Další rizika

Vaší činností předejděte uklouznutí, zakopnutí nebo pádu osob jiných při couvání! Zařízení může při pádu zachytit o vaše či cizí končetiny. Pohybujte se s přístrojem pouze dopředu!

Označení a štítky

	
Výrobek odpovídá příslušným normám a předpisům EU	
Varování	
	
Upozornění	Upozornění před nebezpečným napětím

	
Udržujte bezpečný odstup	Varování před toxickými splodinami
	
Varování před hořlavými materiály/látkami	Varování před horkým povrchem
	
Přečtěte si všechny pokyny a opatření	Použijte bezpečnostní ochranu sluchu
	
Použijte vhodné pracovní rukavice	Použijte vhodnou pracovní obuv
	
Obecný zákaz (ve spojení s jinou zn.)	Nedotýkat se!
	
Nevystavujte dešti!	Pozor na oheň, zapalovače a kouření
	
Chraňte životní prostředí! Odpady likvidujte odborně	Kartonový obal doručte do sběrných surovin k recyklaci
	
Elektrické a elektronické zařízení odevzdejte do sběrných středisek	
	
Chraňte před vlhkem	Touto stranou nahoru
	
Opatrně, křehké!	Interseroh-Recycling

	
Rychlost nožů	Objem nádrže
	
Max. průměr řezu	Hmotnost
	SMĚS 1:40
Hlučnost	Poměr míchání palivové směsi

Garance

Záruka se vztahuje pouze na nedostatky způsobené vadou materiálu nebo výrobní vadou.

K příp. reklamaci v záruční je zapotřebí přiložit originální platební doklad s datem prodeje a vyplněný reklamační protokol Sharks. Záruka se nevztahuje na neoprávněné použití, jako např. po přetížení, použití násilí, poškození v důsledku jakéhokoliv neoprávněného zásahu nebo poruchou cizími předměty. Poškozený stroj po pádu nebo běžné opotřebení dílů nejsou zahrnuty v záruce!

Chování v případě nouze

Lékárnička musí být vždy k dispozici v místě Vaší práce pro případ nehody (a v souladu s DIN 13164). Odebraný materiál z lékárničky je třeba hned doplnit.

Je-li zapotřebí lékařská pomoc, uveďte prosím následující údaje:

- Místa nehody úrazů přírody
- Počet zraněných osob typu zranění

Poskytněte nezbytnou první pomoc, která odpovídá povaze úrazů a co nejdříve vyhledejte kvalifikovanou lékařskou pomoc.

Likvidace

Pokyny pro likvidaci jsou znázorněny v podobě piktogramů na přístroji nebo na obalu. Popis piktogramů je uveden v kapitole "Označení a štítky".

Likvidace přepravního obalu - obal chrání přístroj při přepravě před poškozením. Obalové materiály jsou obvykle vybrány na základě jejich vlivu na životní prostředí a způsoby jejich odstraňování, a proto mohou být recyklovány. Vrácení obalu zpět do oběhu šetří zdroje a náklady na zneškodnění obalů. Části balení (např. fólie, styropor) mohou být pro děti nebezpečné. Nebezpečí udušení! Udržujte tyto části obalu mimo dosah dětí a zlikvidujte co nejdříve.

Požadavky na uživatele

Provozovatel si musí před použitím přístroje pečlivě přečíst návod k použití.

Kvalifikace

Není třeba žádné speciální kvalifikace ani speciálních výcviků. Je však zapotřebí důkladně se seznámit se strojem a dbát všech bezpečnostních pokynů a upozornění.

Minimální věk

Spotřebič mohou obsluhovat pouze osoby starší 18-ti let, kteří byli instruováni o manipulaci a provozu se strojem. Nezletilí ve věku 16 až 18 let mohou se strojem pracovat pouze pod dohledem dospělé osoby. Výjimkou jsou mladí lidé provozující zařízení v rámci jejich odborného vzdělávání za účelem dosažení potřebných dovedností pod dohledem zkušené osoby.

KONTROLA A VLASTNÍ SERVIS (obr. A + B)



Následující pokyny se vztahují na standardní podmínky použití. Při ztížených podmínkách, jako jsou vysoké hladiny prachu, silně pryskyřičné dřevo a dlouhé denní pracovní doby, je nutno zkrátit přiměřeně intervaly.

Před zahájením práce zkontrolujte následující:

- Ruční plyn a jeho funkčnost
- Úplnost kompletace stroje
- Pevnost žacího nože
- Stav naostření nožů
- Jakékoliv opotřebení nebo poškození vodící lišty

Po ukončení práce zajistěte:

- vyčištění celého stroje

Pravidelně ošetřujte následující:

- Vzduchový filtr (očistěte jej v případě potřeby)
- Zapalovací svíčka (je-li to nutné vyměňte ji)
- Stav ostří a řezných nožů (vyčistěte a namažte je)
- Každých 5 hodin provozu namažte přenos nože (mazací obr. A/10) víceúčelovým tukem pro motorové stroje.

OSTŘENÍ NOŽE (obr. B)

POZOR! Vypněte plotostřih před jakoukoliv údržbou nebo opravou.

- Srovnejte horní a dolní nože přes sebe tak, aby se navzájem překrývaly.
- Naostřete opatrně řezné plochy v daného úhlu (například s využitím vysokorychlostní bruska Sharks)
- Opakujte kroky pro všechny řezné zuby v horní a dolní liště.

Případnou výměnu řezného nože (lišty) Vám odborně provede autorizovaný servis Sharks.

Upozornění:



Pouze pravidelně servisovaný a udržovaný stroj Vám při práci pomůže. Nedostatečný servis a údržba může vést k neočekávaným nehodám a úrazům.

- vždy se ujistěte, že je přístroj vypnutý pokud provádíte servisní úkony
- nikdy nepoužívejte agresivní čisticí prostředky při čištění stroje. To by mohlo vést k poškození stroje nebo jeho zničení.

OPRAVY MOTORU/PORUCHY

Upozornění: Opravy vyžadují zvláštní odborné znalosti a mohou být prováděny pouze v autorizovaných servisních střediscích. Jakékoliv neoprávněné zásahy mohou poškodit přístroj a být nebezpečné!

Porucha	Příčina	Oprava
Motor nespouští	<ol style="list-style-type: none">1. Palivová nádrž je prázdná2. Motoru je zaplavený3. Zapalovací svíčka je znečištěná (uhlík zůstane na elektrodách).4. Karburátor je špinavý, trysky karburátoru jsou špinavé.5. Konektor nebo svíčkový kabel je vadný6. Žádná zapalovací jiskra	<ol style="list-style-type: none">1. Doplňte palivo2. Uvolněte plyn, pokud je nutné vyjmout zapalovací svíčku, vyčistěte a osušte3. Vyčistěte zapalovací svíčku, zkontrolujte hodnoty tepelné jiskry (0,6 - 0,7 mm).4. Vyčistěte trysky nebo karburátor, doporučujeme kontaktovat servis Sharks5. Vyměňte kabel6. Zkontrolujte zkratovací tlačítko a zapalovací modul a nahraďte je-li to nutné, upravte vzdálenost (0,3 - 0,4 mm). Kontaktujte servis Sharks.
Běží motor na volnoběh příliš rychle	Studený motor	Zahřejte jej pomalu nebo snižte sytič
Motor nedosahuje maximálního výkonu	<ol style="list-style-type: none">1. Zapalovací svíčka je znečištěná (uhlík zůstane na elektrodách)2. Karburátor nebo trysky karburátoru jsou špinavé3. Vzduchový filtr je znečištěný4. Výfuk, výfukový válec přístav5. Netěsnící těsnění motoru6. Opatřovaný válec, píst, pístní kroužky7. Nesprávná palivová směs (příliš mnoho oleje)8. Vadné zapalování	<ol style="list-style-type: none">1. Vyčistěte zapalovací svíčky, zkontrolujte hodnoty tepelné jiskry2. Vyčistěte karburátor, doporučujeme kontaktovat servis Sharks.3. Vyčistěte jej4. Vyjměte a vyčistěte výfuk, odstraňte všechny zbytky uhlíku.5. Vyměňte ji6. Vyměňte válce, píst nebo pístní kroužky; válec je třeba zbrusit, vejde do větší pístu.7. Namixujte dle pokynů8. Nastavte zapalování modulu vzdálenosti (0,3 - 0,4 mm)

Motor se nevypíná	1. Zapalovací svíčka je opotřebovaná (taveniny kapek) 2. Uhlíkové splodiny zůstávají ve spalovacím prostoru	1. Použijte zapalovací svíčku s vyšší výhřevností 2. Vyčistěte hlavy válců, píst a válce/kanály. Doporučujeme kontaktovat servis Sharks
-------------------	--	--

UPOZORNĚNÍ: nejste-li fundovaných technik zahradních strojů doporučujeme kontaktovat servisní linku Sharks, kde Vám odborník s nastavením Vašeho plotostříhu poradí (mobil, e-mail). Často se tak předejde zbytečným opravám, které nespadají mezi záruční servisní úkony!



VAROVÁNÍ!

- Nepokoušejte se zařízení opravit, pokud k tomu nemáte kvalifikaci.
- Dávejte pozor na uvolnění a přehřátí dílů.
- Pokud je na zařízení jakákoliv abnormalita, okamžitě zastavte práci a pečlivě zařízení zkontrolujte.
- Pokud je to nutné, nechte zařízení opravit v autorizovaném servisu Sharks.
- Nikdy nepokračujte v používání zařízení, které může být nefunkční (porouchané).
- K zajištění bezpečného a účinného provozu provádějte pravidelné kontroly.
- K zajištění důkladné kontroly zařízení kontaktujte svého prodejce nebo servis Sharks.

ZÁRUČNÍ PODMÍNKY SHARKS

Záruční list patří k prodávanému výrobku odpovídajícího čísla jako jeho nedílná součást. Ztráta originálu záručního listu bude důvodem k neuznání záruční opravy. Na výrobky je zákazníkovi (soukromé osobě) poskytována **záruční doba 24 měsíců** ode dne nákupu. Pro firemní zákazníky (IČO) je poskytována záruční doba 12 měsíců ode dne nákupu.

V záruční době autorizovaný servis Sharks bezplatně odstraní veškeré vady produktu způsobené výrobní závadou nebo vadným materiálem. Výrobce garantuje zachování odpovídajících funkčních vlastností náradí a jeho bezpečný provoz pouze v případě realizace všech servisních zásahů na náradí v autorizovaném servisu.

Záruka zaniká v těchto případech:

- jedná-li se o přirozené opotřebení funkčních částí výrobku v důsledku používání stroje;
- výrobek byl používán v rozporu s návodem k obsluze;
- závada vznikla nepřipustným zásahem do výrobku (včetně zásahu a úprav neautorizovaným servisem);
- poškození bylo způsobeno vnějšími vlivy, například znečištěním, vystavením stroje nevhodným povětrnostním podmínkám;
- výrobek je mechanicky poškozen vinou uživatele, dle posouzení servisního střediska běžná údržba výrobku, např. promazání, vyčištění stroje není považována za záruční opravu.

Servis ČR:

Servis Sharks, telefonní čísla: +420774335397; +420774416287
e-mail: servis@sharks-cz.cz

Reklamací uplatňujte u svého obchodníka, případně předejte výrobek přímo do servisu (nejlépe v originálním balení Sharks a se všemi potřebnými podklady pro posouzení reklamací – kopie kupního dokladu a vyplněný reklamační list).

Po obdržení kompletního výrobku v nerozloženém stavu posoudí servis oprávněnost reklamací. Případné záruční opravy potvrdí servis do záručního listu, který je součástí tohoto manuálu.

Záruční lhůta se prodlužuje o dobu od převzetí reklamací servisem (obchodníkem) po odevzdání opraveného výrobku zpět zákazníkovi. Dovozce si vyhrazuje 30 dnů k posouzení reklamací z hlediska nároku na bezplatnou opravu (náhradu) v rámci záruky.

Prodávající je povinen při prodeji seznámit kupujícího s obsluhou výrobku, výrobek předvést a řádně vyplnit záruční list.



Tento produkt nevhazujte do komunálního směsného odpadu. Spotřebitel je povinný odevzdat toto zařízení na sběrném místě, kde se zabezpečuje recyklace elektrických nebo elektronických zařízení. Další informace o separovaném sběru a recyklaci získáte na místním obecním úřadě, firmě zabezpečující sběr vašeho komunálního odpadu nebo v prodejně, kde jste produkt koupili.

Prohlášení o shodě ES

EC Declaration of Conformity

vydané dle § 13 zákona č. 22/1997 Sb. v platném znění

My:

Steen QOS, s.r.o.,
Bor 3, 360 01, Karlovy Vary;
IČ 279 729 41

prohlašujeme na svou výlučnou odpovědnost, že

výrobek: **Motorový plotostřih Sharks SH 750**
typ: **SHK440**

zahradní zařízení určené k udržování křovin pro soukromé použití domácích zahrad, na které se toto prohlášení vztahuje, je za podmínek obvyklého použití bezpečný a je ve shodě s následujícími technickými předpisy:

Evropské harmonizované normy

EN ISO 14982:2009
EN ISO 10517:2009
EN ISO 3744:1995
EN ISO 11094:1991

a těmito NV a směrnicemi:

98/37/ES
89/336/EHS (ve znění 91/263/EHS a 93/68/EHS)
97/68/ES; 2010/26/EU
NV 176/2008 Sb. (2006/42/ES)
NV 9/2002 Sb. (2000/14/ES)
EMC 616/2006 Sb. (2004/108/ES)
2005/88/ES

Hodnoty hladiny hluku LWA: 114 dB (A).

Posuzování shody bylo provedeno postupem podle § 12, odst. 3 písm. a) zákona č. 22/1997 Sb., v platném znění.

Poslední dvojčíslí roku, v němž bylo označení CE na výrobek umístěno: 15

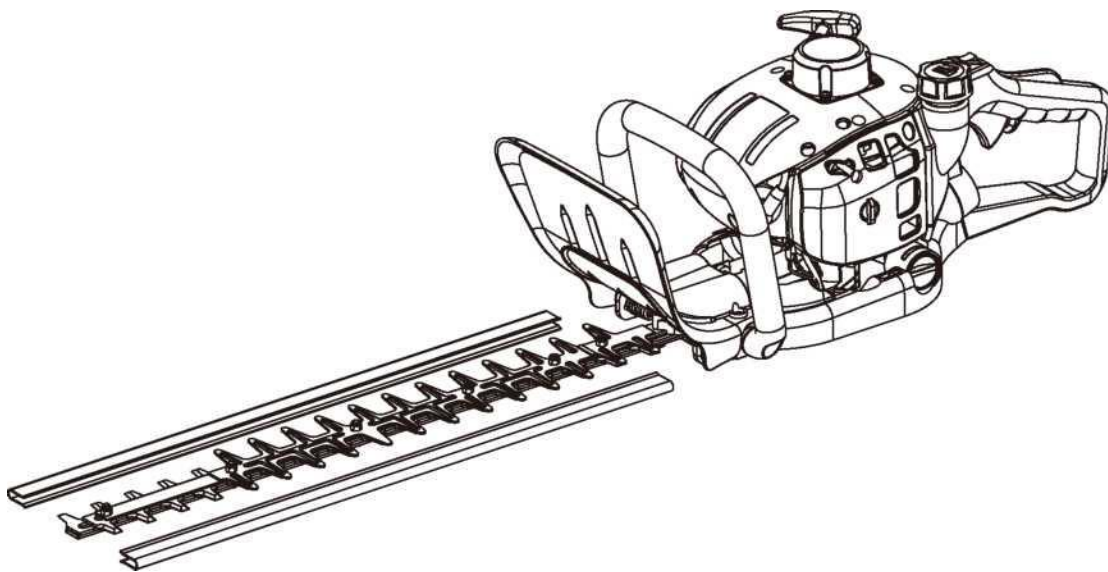
Vydáno v Karlových Varech dne 11. 12. 2014

Jméno: Jan Beneš
Funkce: jednatel





**Návod na obsluhu a údržbu
Motorový plotostrih Sharks SH 750
Obj. číslo SHK440**



**Výrobca a dovozca: Steen QOS, s.r.o., Bor 3, Karlovy Vary
Distributor do SR: SHARKS SLOVAKIA, s.r.o., Športová 198/61, Hozelec**

**PLASTOVÝ/KARTÓNOVÝ OBAL ODSTRÁŇTE Z DOSAHU DETÍ. HROZÍ
NEBEZPEČENSTVO UDUSENIA!**

Upozornenie:

Pred použitím tohto výrobku preštudujte tento návod a držte sa všetkých bezpečnostných pravidiel a prevádzkových inštrukcií.

Tento výrobok je určený pre hobby a kutilské používanie, nejedná sa o PROFI - radu!

Návod je preložený z originálu výrobcu.

Vážení zákazníci,

ďakujeme Vám, že ste si kúpil motorový plotostrih Sharks, model SH 750. Váš nový plotostrih bol vyvinutý a vyrobený spoločnosťou Steen QOS, s.r.o., tak, aby spĺňal nároky na vysoký štandard, prevádzkovú spoľahlivosť, jednoduchú obsluhu a bezpečnosť užívateľa.

Pri správnej starostlivosti Vám poskytne stabilný a spoľahlivý výkon. Ak ho budete používať správne a iba na určený účel hobby využitia, užijete si roky bezpečnej prevádzky a spoľahlivého servisu.



UPOZORNENIE

Pred použitím Vášho nového výrobku SHARKS si starostlivo prečítajte tento Návod na obsluhu a údržbu. Venujte zvláštnu pozornosť všetkým UPOZORNENÍM a varovaním.

Váš SHARKS produkt má veľa vlastností, ktoré Vašu prácu uľahčí a zrýchli. Pri vývoji tohto náradia bola venovaná veľká pozornosť bezpečnosti, prevádzky a spoľahlivosti, s ohľadom na jednoduchú údržbu a prevádzku.

OBSAH BALENIA

Vyberte prístroj z prepravného obalu a skontrolujte, či sú k dispozícii nasledujúce súčasti:

- Motorový plotostrih s lištou
- Kryt noža
- Návod na obsluhu

Pokiaľ niektoré časti chýbajú alebo sú poškodené, obráťte sa na svojho predajcu.

Zamýšľané použitie

Motorový plotostrih Sharks SH750 s výkonom 0,65 kW je určený na ošetrovanie kríkov v súkromnom sektore. Doménou tohto stroja sú početné rotujúce nože s obojstranným ostrie, funkčné rukoväť s otáčaním o 180°, ochrana proti vibráciám, ručné štartér, čerpadlo pre rýchle a bezproblémové štartovanie, ochrana rúk a optimálne rozloženie hmotnosti.

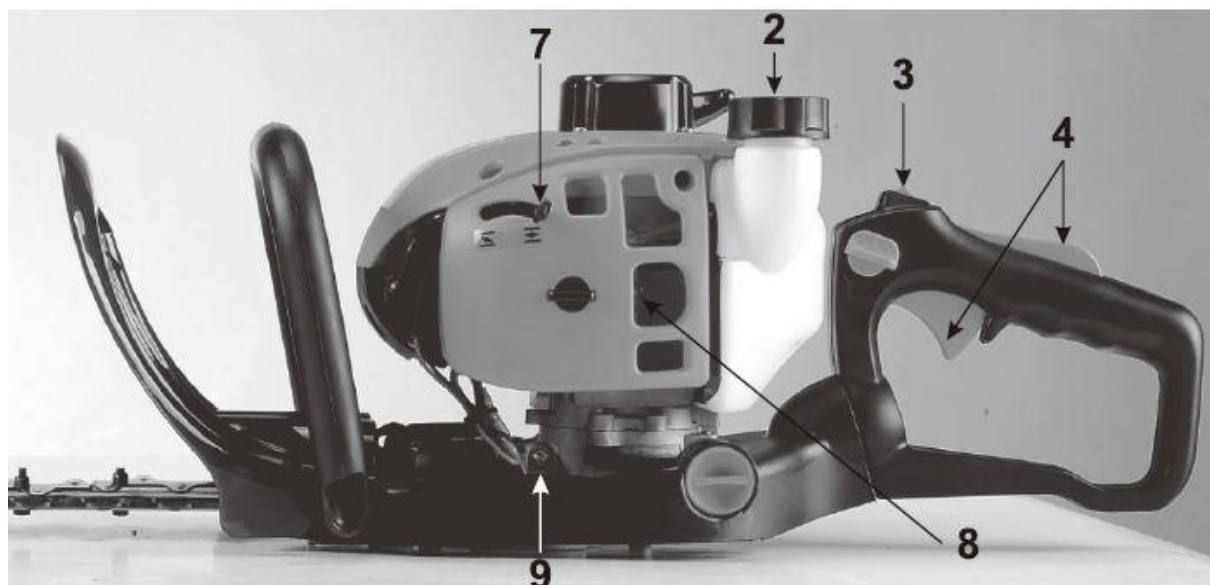
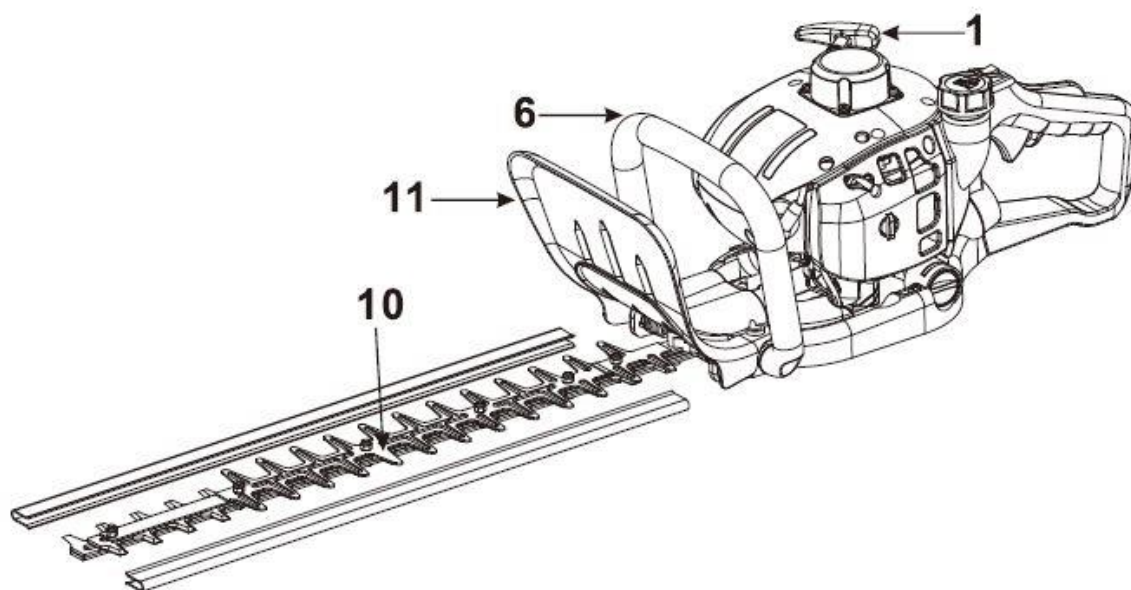
TECHNICKÉ ŠPECIFIKÁCIE

Motor:	2-taktný
Objem:	22,5 cm ³
Výkon motora:	0,65 kW / 0,9 PS
Max. otáčky motora:	6500/min
Kapacita nádrže:	0,6 l
Dĺžka lišty:	750 mm
Rýchlosť nožov:	1650/min
Hluk Lwa:	114 db*
Max. rezný výkon:	28 mm (priemer strihu)
Hmotnosť:	6,4 kg

* Informácie o hluku: namerané hodnoty zistené v súlade s 2000/14/ES (výška 1,60 m, 1 m vzdialenosť) - meranie tolerancia + -3 dB.

POPIS PLOTOSTRIHU

A



1. Štartovanie
2. Palivová nádrž
3. Tlačidlo ON/OFF
4. Tlačidlo plynu
5. Ventil
6. Vodiace rukoväť
7. Sýtič
8. Palivové čerpadlo
9. Maznica
10. Lišta
11. Ochrana rúk

BEZPEČNOSTNÉ PREDPISY & OPATRENIA

Pred prvým použitím prístroja si prečítajte, prosím, pozorne tento Návod na použitie. Na zabezpečenie vysokej úrovne bezpečnosti sa riadte nasledujúcimi pokynmi.

Pre zaistenie bezpečnej prevádzky tohto plotostrihu je bezpodmienečne nutné striktne dodržiavať všetky pokyny a informácie týkajúce sa bezpečnosti, inštalácie a prevádzky obsiahnutých v tomto Návode na použitie. Všetky osoby, ktoré prevádzkujú alebo servisujeme plotostrih, musí poznať Návod na obsluhu a byť si vedomé možných rizík. Udržujte deti a chorých, zdravotne postihnuté osoby mimo dosahu stroja. Deti musia byť starostlivo sledované v prípade, že sa nachádza v blízkosti zariadenia. Dodržujte všetky príslušné regionálne a miestne bezpečnostné predpisy. To isté platí pre všetky predpisy týkajúce sa bezpečnosti a ochrany zdravia.

Výrobca nenesie zodpovednosť za akékoľvek osobné alebo materiálne škody v prípade, že zariadenie zmení v neoprávneným spôsobom!

- Udržujte miesto svojej práce čisté a upratané. Neporiadok v mieste svojej práce zvyšuje riziko nehody a zranenia.
 - Dávajte pozor na podmienky prostredia, v ktorom pracujete. Po naštartovaní motora prístroj začne produkovať toxické produkty spaľovania. Tieto plyny môžu byť neviditeľný a bez zápachu. Preto sa strojom nikdy nepracujte v uzavretých alebo zle vetraných priestoroch. Zaisťte dostatočné osvetlenie pri strihaní. Zaisťte si dobrú stabilitu pri strihaní na mokrom prostredí, snehu / ľadu alebo vo svahu či inom nerovnom teréne.
 - Nedovoľte, aby sa iné osoby dostali do blízkosti zariadenia. Udržujte osoby v okolí, najmä deti a chorých, v bezpečnej vzdialenosti od miesta svojej práce.
 - Uistite sa, že je stroj uložený v bezpečným spôsobom. Pokiaľ nie je plotostrih používaný odporúčame jeho uschovanie na suchom a bezpečnom mieste. Ak je to možné zneprístupní skladové priestory iným osobám.
 - Používajte plotostrih pre odporúčaný typ práce, len na účely, pre ktoré boli navrhnuté. Stroj nepreťažujte, nejedná sa o profesionálnu techniku!
 - Používajte vhodné oblečenie. Oblečenie musí byť praktické a nemôže zasahovať do vašej práce. Odporúčame vhodnú pracovnú obuv (najlepšie s oceľovou špičkou) s protišmykovou podrážkou, pracovné rukavice (najlepšie protiporezové), pracovné (priľnavý) odev, bezpečnosťou štít (ochranné okuliare), popr. ochranu sluchu.
 - Buďte opatrní za všetkých okolností. Dávajte pozor na to, čo robíte. Pri práci používajte zdravý rozum. Nepoužívajte motorový plotostrih, keď ste unavení. Nesmiete pracovať so strojom, keď ste pod vplyvom alkoholu, drog alebo liekov.
 - Pozrite sa na poškodené časti. Pred použitím skontrolujte celá stroj. Sú nejaké časti poškodené? Vážne zvážte, či zariadenie bude perfektne a bezpečne pracovať, hoci sú časti poškodené len mierne.
 - Používajte iba originálne náhradné diely Sharks, ktoré sú použité pre servis a opravy. Za týmto účelom sa obráťte na autorizované servisné stredisko. Uvedte správne vyrovnanie a nastavenie pohyblivých častí: Sú nejaké časti poškodené? Je všetko správne nainštalované? Sú poškodené ochranné pomôcky? Musí byť riadne opravený alebo vymenený oprávnenými osobami, pokiaľ nie je výslovne uvedené inak v návode na obsluhu. Chybné spínače musí byť vymenený autorizovaným servisným strediskom. Prosím, obráťte sa na miestne servisné stredisko pre všetky plánované opravy.
 - Pozor! Použitie doplnkového vybavenia a rozšírenie nie je odporúčané, môžete tým ohroziť osoby a objekty.
 - Po celú dobu pracovného úkonu s plotostrihom držte svoj postoj v bezpečnom a pevnom postavenie v rovnováhe!
- Prístroj môže byť používaný len pre daný účel použitia. Akákoľvek odchýlka od účelu použitia sa považuje za neoprávnené použitie. Užívateľ, nie výrobca, bude zodpovedný za akékoľvek materiálne alebo osobné škody spôsobené v dôsledku neoprávneného použitia.

DÔLEŽITÉ UPOZORNENIE:

Pred akoukoľvek úpravou spotrebiča alebo servisu vypnite motor!

Prístroj splňa všetky platné bezpečnostné predpisy. Opravy smú vykonávať len odborní pracovníci v autorizovaných servisných strediskách Sharks, s použitím originálnych náhradných dielov pre tento účel.



Je absolútne nevyhnutné poznať bezpečnostné predpisy platné v mieste použitia prístroja, rovnako ako všetky ostatné všeobecne uznávané bezpečnostné predpisy.

Pred každým použitím skontrolujte, či nie je stroj poškodený. Nepoužívajte ho v prípade, keď je chybný alebo poškodený!

Dávajte pozor na to, čo děláte. Při práci používejte zdravý rozum.



Prístroj má byť používaný iba v zodpovedajúcom prostredí. Nesmie byť vystavený mokru alebo vlhkosti.

Pri práci s plotostrihom za znížených podmienok je doporučované vhodné adekvátne osvetlenie. Stroj ihneď vypnite ak začne vykazovať funkčné nedostatky alebo ak bude práca s ním riziková (zlá dostupnosť upravovanej plochy a pod.).



Používajte iba príslušenstvo schválené výrobcom! Neakceptovanie predstavuje významné riziko zranenia.

Deti a osoby bez znalostí a skúseností v oblasti práce s týmto strojom alebo osoby, ktoré sú obmedzené svojimi fyzickými, zmyslovými a mentálnych schopností nesmie stroj používať, ak nie sú pod dohľadom alebo riadená bezpečnostným technikom.



Deti musia byť sledované, aby si s plotostrihom nehrali!

Nepreťažujte spotrebič. Pracujte len v určenom rozsahu výkonu za všetkých okolností.

Nikdy nesmerujte žaciu lištu na svoje telo alebo na iné osoby či zvieratá! Nebezpečenstvo zranenia!

Držte prístroj s jednou rukou na rukoväti so spínačom (obr. A/4), zatiaľ čo druhá ruka je na vodiacej rukoväti (obr. 1/6).



Žacia lišta môže poškodiť Vaše ruky a prsty a spôsobiť veľmi vážna rezná zranenia!



Dlhé použitie motorového zariadenia môže viesť k poruchám krevného obehu v dôsledku vibrácií. Ničmené doba použitia prístroje môže byť predĺžená nošením vhodných pracovných rukavíc alebo pravidelnými prestávkami.

Nikdy nespúšťajte stroj v uzavretých alebo zle vetraných priestoroch.

Nepoužívajte plotostrih v blízkosti horľavých kvapalín a plynov.

Žacie lištu (nože) sú 100% účinné len vtedy, ak sú dobre naostrené, bez trhlín, škrabancov, deformácií apod.

Chybné strižné nože musia byť okamžite vymenené!

Nepoužívajte lišty, ktoré nespĺňajú technické špecifikácie tohto návodu na obsluhu.

Uistite sa, že strihací nôž je umiestnený v správnej polohe.

Ochranné pomôcky (prvky) plotostrihu nesmie byť v žiadnom prípade demontované ani vyradené z prevádzky akýmkoľvek spôsobom.

Chybné alebo poškodené ochranné prostriedky musia byť okamžite vymenené!

Po ukončení servisných prác a opráv musia byť všetky bezpečnostné a ochranné zariadenia správne namontované.

Strihaný materiál musí byť bez klinec a podobných nežiaducich predmetov.

Nikdy sa nepokúšajte odstrániť žiadne voľné triesky, kusy dreva alebo uviaznutý materiál z nožníc pri prevádzke!

POUŽITIE

Nožnice na živý plot (tzv. plotostrih) sú vhodné iba pre strihanie živých plotov, kríkov a okrasných kríkov pri predpoklade dodržiavanie všetkých technických špecifikácií a bezpečnostných pokynov.

Každé iné použitie sa považuje za použitie v rozpore s označením. Výrobca nenesie zodpovednosť za akékoľvek následné škody alebo zranenia. Tento stroj nie je určený na priemyselné účely!

PRED PRVÝM SPUSTENÍM

Pozor! Prevádzková bezpečnosť plotostrihu sa musí skontrolovať pred uvedením do prevádzky. Nespúšťajte ho v prípade akýchkoľvek pochybností!

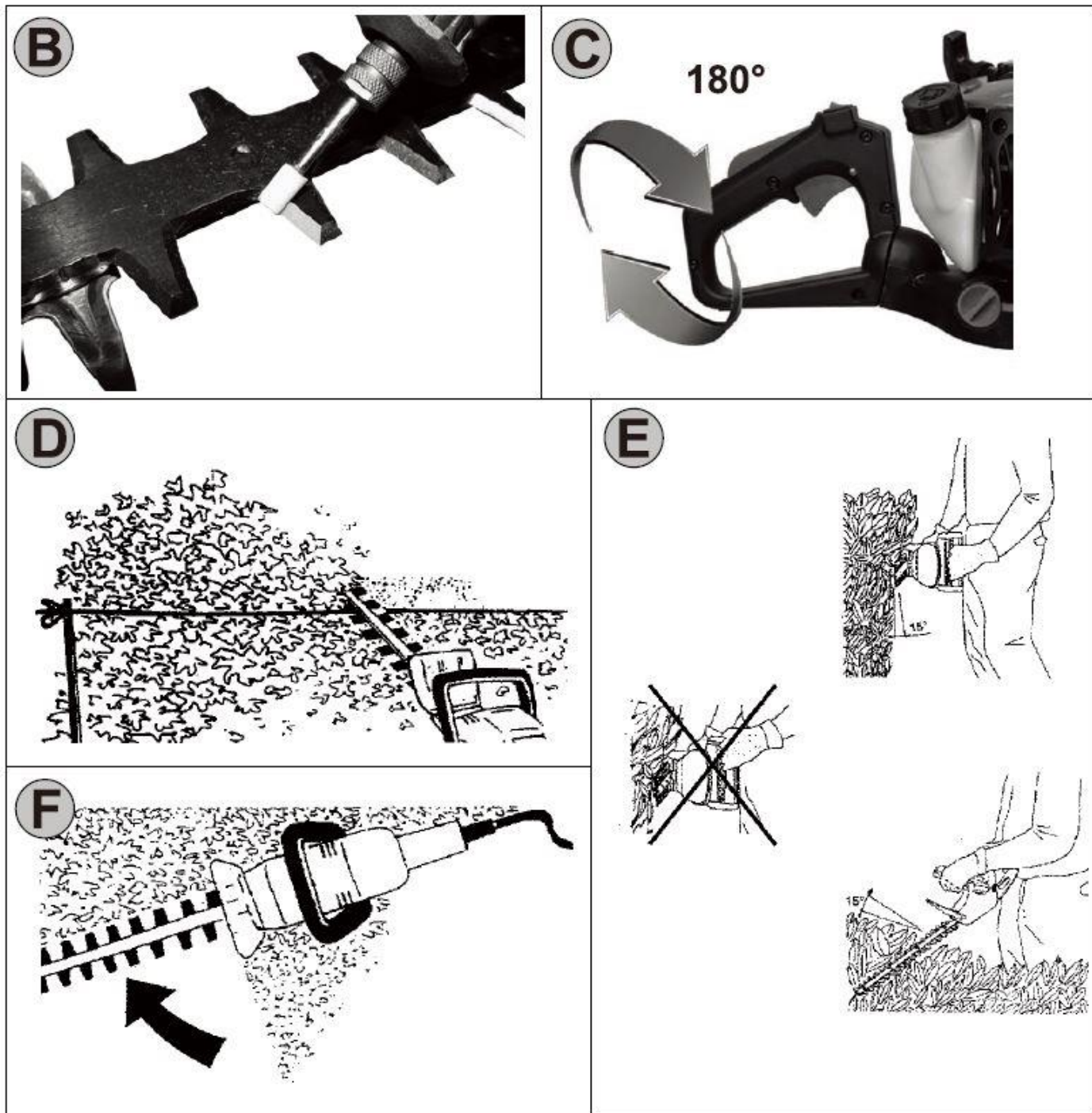
Pred začatím prác by malo byť splnené nasledujúce:

- Správna montáž strihacieho noža
- Ľahký chod všetkých ovládacích spínačov
- Bezpečné upevnenie uzáveru paliva. V prípade, že je uzáver uvoľnený, môže pomocou iskry a zmesi paliva a vzduchu dôjsť k vznieteniu.
- Uistite sa, že madlo a rukoväť sú čisté pre bezpečnú prevádzku.

Pred začatím prác odstráňte z pracovného priestoru všetky nežiadúce predmety a uistite sa, že je žací nôž správne nainštalovaný a pohyblivé časti zariadenia nie sú poškodené.



Vetvy o priemere väčšie ako 14 mm je potrebné najprv odrezať, aby sa zabránilo poškodeniu stroja.



ŠTART (obr. A + C)

Miešania paliva

Pred uvedením do prevádzky je potrebné správne namixovať zmes paliva pre 2-taktné stroje do príslušného otvoru (obr. A/2). Uistite sa, že tekutina nie rozliatia (zapaľovanie riziko). Bezolovnatý benzín sa značkovým olejom pre vzduchom chladené 2-taktné motory v pomere 1:40. Tzn. napr. na 5 litrov benzínu musí byť pridané 1,125 l oleja.

Pred dopĺňovaním paliva vypnite motor. Viečko nádrže by mal byť otvorené pomaly a starostlivo tak, aby existujúce pretlak mohol voľne unikať. Pri práci sa plocha nože nožnic zahreje na vysokú teplotu. Pred dopĺňovaním paliva nechajte prístroj vychladnúť. V opačnom prípade sa palivo môže vznietiť a spôsobiť vážne popáleniny. Pri tankovaní paliva nepĺňte nádrž cez príliš. V prípade, že prelejte objem nádrže okamžite zmes odstráňte a stroj vyčistite. Po každom doplnení paliva sa vždy sa uistite, že je skrutkovací uzáver je dostatočne utiahnutý.

Štartovanie

- Plotostrih štartujte v okruhu min. 3 m od miesta tankovania.
- Umiestnite prepínač (obr. A/3) do polohy "ON". Pri štartovaní studeného motora použite sýtič (obr. A/7) prepínačom doľava.
- Pri použití ručného palivového čerpadla (obr. A/8) je možné dodávať palivo do karburátora stlačením tlačidla palcom.
- Položte plotostrih na zem, ľahko zafixujte madlá nôh, jednou rukou pevne uchopte vodiacu rukoväť (obr. A/6) a druhou rukou uchopte štartovacie lanko (obr. A/1) a ťahom naštartujte motor. POZOR! Neťahajte za kábel cez príliš! V čase štartu dávajte pozor na rotujúce nože!
- Keď je motor v chode, uchopte plotostrih do pracovného postoja a stlačte niekoľkokrát tlačidlo ručného plynu (obr. A/4 hore/dole). Po asi štyroch stlačení sýtič prepínač späť doprava.
- Použite ventilu pre otáčanie rukoväte (obr. C) v smere až o 180°.

PREDVÁDZKA (obr. A + E + D + F)



Zložte kryt lišty ešte keď je motor vypnutý (pred použitím prístroja).

Plotostrih je vybavený funkciou automatickej rýchlej brzdy, ktorá zastaví nôž bezprostredne po uvoľnení plyn, aby sa zabránilo prípadnému poraneniu.

- Pri strihaní živého plota dodržiavajte predpisy platné pre SR, alebo miestne predpisy.
- Dodržujte pravidelný čas odpočinku.
- Ak je vo Vašom pracovnom poli vetvy nad limitom maximálneho rezného výkonu spotrebiča, musia byť odstránené záhradnými nožnicami ako prvý.

Lichobežníková (trapézová) rezanie zodpovedá prirodzenému rastu rastlín a umožňuje živým plotom prekvitať optimálne. Preto je potrebné:

- Bočné plochy musia byť vopred odrezaná zdola nahor. Horná hrana by mala byť upravená rovno (podľa Vašich predstáv), popr. zaoblený tvar. Pritom je nutné použiť obe strany noža.
- Ak je nôž zablokovaná pevnú časticou, musí byť prístroj okamžite vypnutý a zaseknutý predmet vyňatý.
- Pozor: kovové predmety, napr. drôtené ploty, podpory rastlín atď. Môžu poškodiť žaciu lištu!
- Najlepší rezný výkon je dosiahnutý tým, že vediete rez pod uhlom 15° (obr. E).
- Ak chcete dosiahnuť rovnakej výšky živého plota, odporúčame vodiace líniu pozdĺž plota (obr. D).
- Bočné plochy živého plota režete zdola nahor (obr. F).

Vypnutie plotostrihu

Ak chcete spotrebič vypnúť prepnite vypínač (obr. A/3) do polohy "OFF".

Bezpečnostné pokyny pre prevádzkovateľa

Prečítajte si Všeobecné bezpečnostné pokyny, špecifické bezpečnostné pokyny pre plotostrih a všetky bezpečnostné poučenie pre prvé spustenie!

- Prístroj používajte len po starostlivom prečítaní návodu na obsluhu.
- Správajte sa zodpovedne k iným osobám.
- Plotostrih pri používaní držte pevne a bezpečne oboma rukami za všetkých okolností!

- Orezávajte iba kroviny, nie stromovej konáre!
- Pracujte ohľaduplne a nikdy sa ani okolo stojace nevystavujte riziku pri strihaní.
- Práca ľahko a opatrne!
- Nikdy výbava nad úrovňou ramien!
- Práca len s nabrúseným a riadne vybavená strihanie nôž!
- Nepracujte na rebríku!
- Pracujte len na pevnom a stabilnom povrchu!

Krok za krokom

Pred strihaním odstráňte z pracovného miesta kríka všetky nežiadúce predmety.

Používajte vhodný ochranný odev.

Plotostrih štartujte podľa návodu v časti "Prevádzka".

Dodržiňte všetky príslušné bezpečnostné pokyny a postupujte podľa pokynov v časti "Prevádzka".

Po každom použití plotostrih očistite vr. rezacieho mechanizmu, je nutné skontrolovať akúkoľvek vadu.

Transport a skladovanie

- Je potrebné sa uistiť, že prístroj je vždy pred každou prepravou vypnutý.
- Prístroj pred uložením dôkladne očistite.
- Udržujte prístroj v čistom a suchom mieste.
- Plotostrih prepravujte len s krycou lištou. Pri ukladaní sa uistite, že nikto a nič nemôže byť ohrozený. Zaisťte prístroj proti pohybu, poškodeniu a úniku paliva.

Zvyškové riziká a ochranné opatrenia

Mechanické zvyškové rizika - rezanie, amputácia

Protibežné nože môžu spôsobiť vážne rezné poranenia alebo amputácii častí tela. Nikdy sa nedotýkajte ostria ak je prístroj v prevádzke! Vždy používajte ochranné rukavice!

Ďalšie riziká






Vašou činnosťou predídte pošmyknutia, zakopnutia alebo pádu osôb iných pri cúvaní! zariadenie môže pri páde zachytiť o vaše či cudzie končatiny. Pohybujte sa s prístrojom iba dopredu!

Označenie a štítky

(pozn.: popis v ČJ).

	
Výrobek odpovídá příslušným normám a předpisům EU	
Varování	
	
Upozornění	Upozornění před nebezpečným napětím

	
Udržujte bezpečný odstup	Varování před toxickými splodinami
	
Varování před hořlavými materiály/látkami	Varování před horkým povrchem
	
Přečtěte si všechny pokyny a opatření	Použijte bezpečnostní ochranu sluchu
	
Použijte vhodné pracovní rukavice	Použijte vhodnou pracovní obuv
	
Obecný zákaz (ve spojení s jinou zn.)	Nedotýkat se!
	
Nevystavujte dešti!	Pozor na oheň, zapalovače a kouření
	
Chraňte životní prostředí! Odpady likvidujte odborně	Kartonový obal doručte do sběrných surovin k recyklaci
	
Elektrické a elektronické zařízení odevzdejte do sběrných středisek	
	
Chraňte před vlhkem	Touto stranou nahoru
	
Opatrně, křehké!	Interseroh-Recycling

	
Rychlost nožů	Objem nádrže
	
Max. průměr řezu	Hmotnost
	SMĚS 1:40
Hlučnost	Poměr míchání palivové směsi

Garancia

Záruka sa vzťahuje iba nedostatky spôsobené chybou materiálu alebo výrobnou chybou. K príp. reklamáciu v záručnej je potrebné priložiť originálny platobný doklad s dátumom predaja a vyplnený reklamačný protokol Sharks.

Záruka sa nevzťahuje na neoprávnené použitie, ako napr. Po preťažení, použitie násilia, poškodenie v dôsledku akéhokoľvek neoprávneného zásahu alebo poruchou cudzími predmetmi. Poškodený stroj po páde alebo bežné opotrebovanie dielov nie sú zahrnuté v záruke!

Správanie v prípade núdze

Lekárnička musí byť vždy k dispozícii v mieste Vašej práce pre prípad nehody (a v súlade s DIN 13164). Odobraný materiál z lekárničky je potrebné hneď doplniť.

Ak je potrebné lekárska pomoc, uveďte prosím nasledujúce údaje:

- Miesta nehody úrazov prírody
- Počet zranených osôb typu zranenia

Poskytnite potrebnú prvú pomoc, ktorá zodpovedá povahe úrazov a čo najskôr vyhľadajte kvalifikovanú lekársku pomoc.

Likvidácia

Pokyny pre likvidáciu sú znázornené v podobe piktogramov na prístroji alebo na obale. Popis piktogramov je uvedený v kapitole "Označenie a štítky".

Likvidácia prepravného obalu - obal chráni prístroj pri preprave pred poškodením. Obalové materiály sú obvykle vybrané na základe ich vplyvu na životné prostredie a spôsoby ich odstraňovania, a preto môžu byť recyklované. Vrátenie obalu späť do obehu šetrí zdroje a náklady na likvidáciu obalov. Časti balenia (napr. Fólie, polystyrén) môžu byť pre deti nebezpečné. Nebezpečenstvo udusenía! Udržujte tieto časti obalu mimo dosahu detí a zlikvidujte čo najskôr.

Požiadavky na používateľa

Prevádzkovateľ si musí pred použitím prístroja pozorne prečítať návod na použitie.

Kvalifikácia

Nie je potrebné žiadne špeciálne kvalifikácie ani špeciálnych výcvikov. Je však potrebné dôkladne sa oboznámiť so strojom a dbať všetkých bezpečnostných pokynov a upozornení.

Minimálny vek

Spotrebič môžu obsluhovať iba osoby staršie ako 18-tich rokov, ktorí boli poučení o manipulácii a prevádzky so strojom. Maloletí vo veku 16 až 18 rokov môžu so strojom pracovať iba pod dohľadom dospelšej osoby. Výnimkou sú mladí ľudia prevádzkujúci zariadenia v rámci ich odborného vzdelávania za účelom dosiahnutia potrebných zručností pod dohľadom skúsenej osoby.

KONTROLA A VLASTNÉ SERVIS (obr. A + B)



Nasledujúce pokyny sa vzťahujú na štandardné podmienky použitia. Pri sťažených podmienkach, ako sú vysoké hladiny prachu, silno živcové drevo a dlhé dennej pracovnej doby, je nutné skrátiť primerane intervaly.

Pred začatím práce skontrolujte nasledovné:

- Ručné plyn a jeho funkčnosť
- Úplnosť kompletizácia stroje
- Pevnosť žacieho noža
- Stav naostrenie nožov
- Akékoľvek opotrebenia alebo poškodenia vodiace lišty

Po ukončení práce zaistite:

- vyčistenie celého stroja

Pravidelne ošetrujte nasledujúce:

- Vzduchový filter (očistite ho v prípade potreby)
- Zapaľovacia sviečka (ak je to nutné vymeňte ju)
- Stav ostrie a rezných nožov (vyčistite a namažte ich)
- Každých 5 hodín prevádzky namažte prenos nože (mazacie obr. A/10) viacúčelovým tukom pre motorové stroje.

OSTRENIE NOŽE (obr. B)

POZOR! Vypnite plotostrih pred akoukoľvek údržbou alebo opravou.

- Zarovnajte horné a dolné nože cez seba tak, aby sa navzájom prekryvali.
- Naostrite opatrne rezné plochy v daného uhla (napríklad s využitím vysokorýchlostné brúska Sharks)
- Opakujte kroky pre všetky rezné zuby v hornej a dolnej lište.

Prípadnú výmenu rezného noža (lišty) Vám odborne vykoná autorizovaný servis Sharks.

Upozornenie:



Iba pravidelne servisovaný a udržiavaný stroj Vám pri práci pomôže. Nedostatočný servis a údržba môže viesť k neočakávaným nehodám a úrazom.

- vždy sa uistite, že je prístroj vypnutý ak vykonávate servisné úkony
- Nikdy nepoužívajte agresívne čistiace prostriedky pri čistení stroja. To by mohlo viesť k poškodeniu stroja alebo jeho zničenie.

OPRAVY MOTORA/PORUCHY

Upozornenie: Opravy vyžadujú osobitné odborné znalosti a môžu byť vykonávané len v autorizovaných servisných strediskách. Akékoľvek neoprávnené zásahy môžu prístroj poškodiť a byť nebezpečné!

Porucha	Príčina	Oprava
Motor neštartuje	<ol style="list-style-type: none">1. Palivová nádrž je prázdna2. Motoru je zaplavovaný3. Zapaľovacia sviečka je znečistená (uhlík zostane na elektródach).4. Karburátor je špinavý, trysky karburátora sú špinavé.5. Konektor alebo sviečkový kábel je chybný6. Žiadna zapaľovacia iskra	<ol style="list-style-type: none">1. Doplňte palivo2. Uvoľnite plyn, ak je nutné vybrať zapaľovaciu sviečku, vyčistite a osušte3. Vyčistite zapaľovaciu sviečku, skontrolujte hodnoty tepelnej iskry (0,6 -0,7 mm).4. Vyčistite trysky alebo karburátor, odporúčame kontaktovať servis Sharks5. Vymeňte kábel6. Skontrolujte skratovacie tlačidlo a zapaľovacie modul a nahradte ak je to nutné, upravte vzdialenosť (0,3 - 0,4 mm). Kontaktujte servis Sharks.
Beží motor na voľnobeh príliš rýchlo	Studený motor	Zahrejte ho pomaly alebo znížte sýtič
Motor nedosahuje maximálneho výkonu	<ol style="list-style-type: none">1. Zapaľovacia sviečka je znečistená (uhlík zostane na elektródach)2. Karburátor alebo trysky karburátora sú špinavé3. Vzduchový filter je znečistený4. Výfuk, výfukový valec prístav5. Netesniace tesnenie motora6. Opotrebovaný valec, piest, piestne krúžky7. Nesprávna zmes paliva (príliš veľa oleja)8. Chybné zapaľovanie	<ol style="list-style-type: none">1. Vyčistite zapaľovacie sviečky, skontrolujte hodnoty tepelnej iskry2. Vyčistite karburátora, odporúčame kontaktovať servis Sharks.3. Vyčistite ho4. Vyberte a vyčistite výfuk, odstráňte všetky zvyšky uhlíka.5. Vymeňte ju6. Vymeňte valce, piest alebo piestne krúžky; valec je treba zbrúsiť, vojde do väčšej piestu.7. Namixujte podľa pokynov8. Nastavte zapaľovania modulu vzdialenosti (0,3 - 0,4 mm)
Motora sa nevypne	<ol style="list-style-type: none">1. Zapaľovacia sviečka je	<ol style="list-style-type: none">1. Použite zapaľovaciu sviečku

	opotrebovaná (taveniny kvapiek) 2. Uhlíkové splodiny zostávajú v spaľovacom priestore	s vyššou výhrevnosťou 2. Vyčistite hlavy valcov, piest a valce / kanály. Odporúčame kontaktovať servis Sharks
--	--	--



UPOZORNENIE: ak nie ste fundovaných technik záhradných strojov odporúčame kontaktovať servisnú linku Sharks, kde Vám odborník s nastavením Vášho plotostrihu poradia (mobil, e-mail). Často sa tak odovzdajte zbytočným opravám, ktoré nespádajú medzi záručné servisné úkony!

VAROVANIE!

- Nepokúšajte sa zariadenie opraviť, pokiaľ k tomu nemáte kvalifikáciu.
- Dávajte pozor na uvoľnenie a prehriatie dielov.
- Ak je na zariadení akákoľvek abnormalita, okamžite zastavte prácu a starostlivo zariadenia skontrolujte.
- Ak je to nutné, nechajte zariadenie opraviť v autorizovanom servise Sharks.
- Nikdy nepokračujte v používaní zariadení, ktoré môže byť nefunkčné (pokazené).
- Na zabezpečenie bezpečnej a efektívnej prevádzky vykonávajte pravidelné kontroly.
- Na zabezpečenie dôkladnej kontroly zariadení kontaktujte svojho predajcu alebo servis Sharks.

ZÁRUČNÉ PODMIENKY SHARKS

Záručný list patrí k predávanému výrobku zodpovedajúceho čísla ako jeho neoddeliteľná súčasť. Strata originálu záručného listu bude dôvodom k neuznaniu záručnej opravy. Na výrobky je zákazníkovi (súkromnej osobe) poskytovaná záručná doba 24 mesiacov odo dňa nákupu. Pre firemných zákazníkov (IČO) je poskytovaná záručná doba 12 mesiacov odo dňa nákupu.

V záručnej dobe autorizovaný servis Sharks bezplatne odstráni všetky vady produktu spôsobené výrobou závadou alebo chybným materiálom. Výrobca garantuje zachovanie zodpovedajúcich funkčných vlastností náradia a jeho bezpečnú prevádzku iba v prípade realizácie všetkých servisných zásahov na náradí v autorizovanom servise.

Záruka zaniká v týchto prípadoch:

- ak ide o prirodzené opotrebovanie funkčných častí výrobku v dôsledku používania stroja;
- výrobok bol používaný v rozpore s návodom na obsluhu;
- závada vznikla neprípustným zásahom do výrobku (vrátane zásahu a úprav neautorizovaným servisom);
- poškodenie bolo spôsobené vonkajšími vplyvmi, napríklad znečistením, vystavením stroja nevhodným poveternostným podmienkam;
- výrobok je mechanicky poškodený vinou užívateľa, podľa posúdenia servisného strediska bežná údržba výrobku, napr. premazanie, vyčistenie stroja nie je považovaná za záručnú opravu.

Servis pre Slovensko:

Reklamácie uplatňujte na telefónnom čísle: 0917 452357

e-mail: sharks-slovakia@hotmail.com

Reklamáciu uplatňujte u svojho obchodníka, prípadne odovzdajte výrobok priamo do servisu (najlepšie v originálnom balení Sharks) so všetkými potrebnými podkladmi. Po obdržaní kompletného výrobku v nerozloženom stave posúdi servis oprávnenosť reklamácie. Prípadné záručné opravy potvrdí servis do záručného listu, ktorý je súčasťou tohto manuálu českej verzie.

Záručná lehota sa predlžuje o čas od prevzatia reklamácie servisom (obchodníkom) po odovzdaní opraveného výrobku späť zákazníkovi. Dovozca si vyhradzuje 30 dní na posúdenie reklamácie z hľadiska nároku na bezplatnú opravu (náhradu) v rámci záruky. Predávajúci je povinný pri predaji zoznámiť kupujúceho s obsluhou výrobku, výrobok predviesť a riadne vyplniť záručný list.



Tento produkt nevyhadzujte do komunálneho zmiešaného odpadu. Spotrebiteľ je povinný odovzdať toto zariadenie na zbernom mieste, kde sa zabezpečuje recyklácia elektrických alebo elektronických zariadení. Ďalšie informácie o separovanom zbere a recyklácii získate na miestnom obecnom úrade, firme zabezpečujúcej zber vášho komunálneho odpadu alebo v predajni, kde ste výrobok kúpili.

Vyhlásenie o zhode ES
EC Declaration of Conformity
vydané podľa § 13 zákona č. 22/1997 Zb. v platnom znení

my:

Steen QOS, s.r.o.,
Bor 3, 360 01, Karlovy Vary;
IČ 279 729 41

prehlasujeme na svoju výlučnú zodpovednosť, že

výrobok: **Motorový plotostrih Sharks SH 750**
typ: **SHK440**

záhradné zariadenie určené na udržiavanie krovín pre súkromné použitie domácich záhrad, na ktoré sa toto vyhlásenie vzťahuje, je za podmienok obvyklého použitia bezpečný a je v zhode s nasledujúcimi technickými predpismi:

Európske harmonizované normy

EN ISO 14982:2009
EN ISO 10517:2009
EN ISO 3744:1995
EN ISO 11094:1991

a týmito NV a smernicami:

98/37/ES
89/336/EHS (v znení 91/263/EHS a 93/68/EHS)
97/68/ES; 2010/26/EÚ
NV 176/2008 Zb. (2006/42/ES)
NV 9/2002 Zb. (2000/14/ES)
EMC 616/2006 Zb. (2004/108/ES)
2005/88/ES

Hodnoty hladiny hluku LWA: 114 dB (A).

Posudzovanie zhody bolo vykonané postupom podľa § 12, ods. 3 písm. a) zákona č. 22/1997 Zb., v platnom znení.

Posledné dvojčíslo roku, v ktorom bolo označenie CE na výrobok umiestnené: 15

Vydané v Karlových Varoch 11. 12. 2014

Meno: Jan Beneš
Funkcie: konateľ

