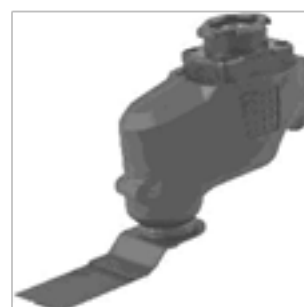


ROVUS[®]



NÁVOD K POUŽITÍ

ROVUS MULTIFUNKČNÍ PŘÍSTROJ ROCKET FIX

BATERIÍ NAPÁJENÉ MULTIFUNKČNÍ ZAŘÍZENÍ

MODEL Č.: SPATZ18LI

NÁVOD K POUŽITÍ

Důkladně si přečtete všechny bezpečnostní pravidla a pokyny ještě před použitím tohoto zařízení. Prosím, pečlivě si přečtete tento manuál před použitím zařízení a uschovejte si ho pro případnou potřebu v budoucnosti.

POPIS FUNKCÍ

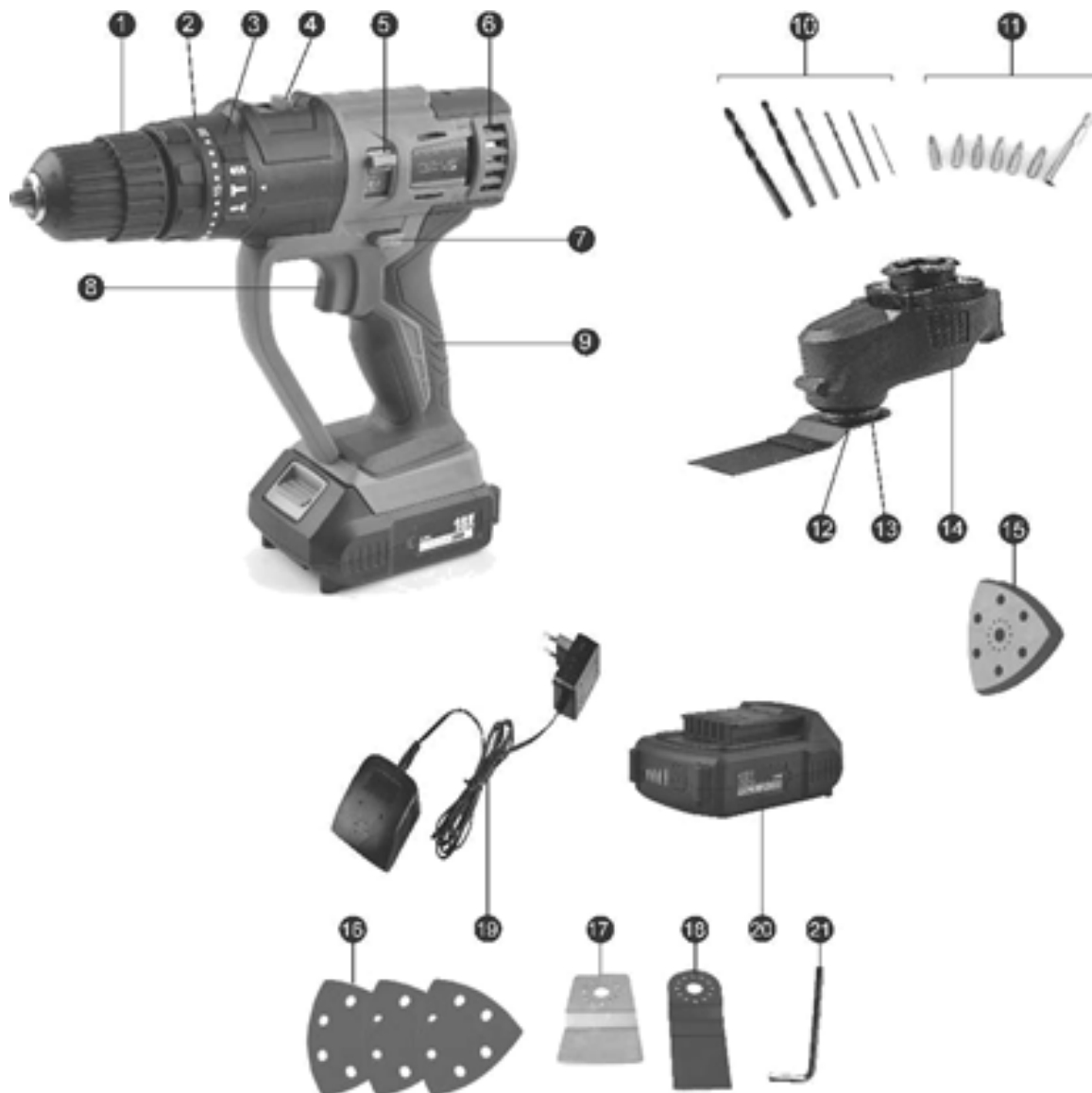


Schéma A

- 1 Bezklíčové sklíčidlo
- 2 Nastavení krouticího momentu
- 3 Přepínání volby vrtání / vrtání s přiklepem / šroubování
- 4 Volba převodu
- 5 Zajišťovací páka pro nářadí
- 6 Motorová jednotka
- 7 Přepínač směru
- 8 Spínač zapnutí a vypnutí on / off
- 9 Rukojeť
- 10 Vrtáky 6 ks
- 11 Šroubovací bity 6ks, 50 mm nástavec
- 12 Vřeteno

- 13 Držák nástrojů
- 14 Multifunkční nástavec
- 15 Trojúhelníková brusná ploška
- 16 3 brusné listy
- 17 Škrábací nůž
- 18 Zapichovací pilový plát
- 19 Nabíječka
- 20 Jednotka bateriových zdrojů
- 21 Imbusový klíč

UPOZORNĚNÍ

UPOZORNĚNÍ: Přečtěte si všechny bezpečnostní upozornění a všechny instrukce. Nerespektování může způsobit úraz elektrickým proudem, požár a / nebo vážné zranění.

Pojem „elektrické nářadí“ v upozorněních odkazuje na elektrické nářadí napájené z baterie (bez napájecího kabelu).

1) BEZPEČNOST NA PRACOVNÍM MÍSTĚ

- a) Pracovní prostor udržujte čistý a dobře osvětlený. Nepořádek kolem a tmavé prostředí mohou způsobovat nehody.
- b) Nepracujte s elektrickým nářadím ve výbušném prostředí, například v blízkosti hořlavých kapalin, plynů nebo prachu. Elektrické nářadí vytváří jiskry, které mohou vyvolat vznícení prachu nebo výparů.
- c) Děti a okolostojící osoby by měly být v dostatečné vzdálenosti od zařízení, když je v provozu. Rozptylování může způsobit ztrátu kontroly nad zařízením.

2) ELEKTRICKÁ BEZPEČNOST

- a) Zástrčka napájecího kabelu nářadí musí odpovídat zásuvce. Zástrčku nikdy žádným způsobem neupravujte. Nepozměněné zástrčky a odpovídající zásuvky snižují riziko úrazu elektrickým proudem.
- b) Nevystavujte elektrické nářadí dešti ani vlhkému prostředí. Pokud se voda dostane do elektrického nářadí, zvyšuje se riziko úrazu elektrickým proudem.
- c) Neničte kabel. Chraňte ho před horkem, olejem, ostrými hranami nebo pohyblivými součástkami. Poškozené nebo zamotané kabely zvyšují riziko úrazu elektrickým proudem.

3) BEZPEČNOST OSOB

- a) Při práci s nářadím buďte stále ve střehu, sledujte, co děláte a řiďte se zdravým rozumem. Nepoužívejte zařízení, když jste unavený, pod vlivem omamných látek, alkoholu nebo léků. Chvilce nepozornosti během práce s elektrickým zařízením může vést k vážnému poranění.
- b) Používejte osobní ochranné pomůcky. Vždy si chraňte oči. Ochranné pomůcky, jako jsou respirátor, neklouzavá bezpečnostní obuv, přilba nebo pomůcky na ochranu sluchu, používané v příslušných podmínkách, snižují riziko poranění osob.
- c) Zabráňte náhodnému spuštění. Před vložením jednotky bateriových zdrojů, zvednutím nebo přenášením zařízení se ujistěte, že je spínač v pozici vypnutí (OFF). Přenášení nářadí s prstem položeným na hlavním spínači nebo připojení elektrického nářadí se spínačem v zapnuté pozici (ON) může vést k úrazům.
- d) Před zapnutím zařízení odstraňte všechny seřizovací klíče. Pokud zůstanou připojené k rotační části elektrického zařízení, mohou způsobit úraz.
- e) Nepřeceňujte se. Při práci se zařízením stále stůjte pevně na zemi a udržujte rovnováhu těla. Budete tak mít lepší kontrolu nad elektrickým zařízením v neočekávaných situacích.
- f) Vhodně se oblečte. Nemějte na sobě volné oblečení ani šperky. Vlasy, šaty a rukavice udržujte mimo dosah pohyblivých částí zařízení. Volný oděv, šperky nebo dlouhé vlasy se mohou zachytit do pohyblivých součástí zařízení.

4) POUŽITÍ A PÉČE O ZAŘÍZENÍ

- a) Netlačte na elektrické nářadí. Pro Vaši práci si zvolte správný typ nářadí. Se správně vybraným nářadím uděláte svou práci lépe a bezpečněji.
- b) Nepoužívejte elektrické zařízení v případě, že se nedá dobře zapnout a vypnout (pozice ON a OFF). Každé elektrické zařízení, které se nedá dobře ovládat pomocí spínače, je nebezpečné a musí jej opravit autorizovaný odborník.
- c) Před jakýmkoli nastavením zařízení, výměnou příslušenství nebo před uskladněním tohoto zařízení vždy odpojte napájecí akumulátor. Taková preventivní bezpečnostní opatření snižují riziko náhodného spuštění nářadí.
- d) Tento přístroj nesmí používat děti ani osoby se sníženými smyslovými, fyzickými nebo duševními schopnostmi či s nedostatkem zkušeností a znalostí. Čištění a údržbu by neměly provádět děti mladší 8 let a bez dozoru.

- e) Údržba náradí: zkontrolujte vychýlení nebo zaseknutí pohyblivých částí, poškození jednotlivých dílů a jiné okolnosti, které by mohly mít vliv na provoz náradí. Pokud je poškozené, nechejte náradí opravit v autorizovaném servisu, až poté jej opět používejte.
- f) Řezné nástroje udržujte ostré a čisté. Dobře udržované nástroje s ostrými břity jsou méně náchylné k zanášení nečistotami a lépe se ovládají.
- g) Elektrické náradí, doplňky, nástrojové bity atd. používejte v souladu s těmito pokyny, s přihlédnutím na pracovní podmínky a práci, kterou je nutné provést. Použití elektrického náradí k jiným účelům, než jak je předepsáno, může vést k nebezpečným situacím.
- h) Nabíjejte pouze pomocí nabíječky určené výrobcem. Nabíječka vhodná pro jeden typ bateriového zdroje může představovat riziko požáru, pokud se použije s jiným akumulátorem.
- i) Elektrické náradí používejte pouze a výslovně s určenými akumulátory. Pokud byste použili jakýkoli jiný akumulátor, vzniká riziko požáru a poranění.
- j) Když akumulátor nepoužíváte, udržujte jej mimo dosah kovových předmětů, jako jsou kancelářské sponky, mince, klíče, šrouby nebo podobné malé kovové předměty, které mohou navázat kontakt z jednoho terminálu k druhému. Zkrat mezi kontakty akumulátoru může způsobit popáleniny nebo požár.
- k) V nevhodných podmínkách může z akumulátoru vytékat kapalina, vyhněte se kontaktu s ní. Pokud by k němu náhodně došlo, opláchněte dané místo vodou. Pokud se kapalina dostane do očí, urychleně vyhledejte lékařskou pomoc. Kapalina vytékající z baterie může způsobit podráždění pokožky nebo popáleniny.
- l) Toto zařízení je určeno pouze pro domácí použití.

5) SERVIS

- a) Nesnažte se provádět jakoukoliv opravu tohoto zařízení svépomocí. S jakýmkoliv poškozením zařízení, se vždy obraťte pouze na vhodného kvalifikovaného technika.
- b) Používejte pouze originální náhradní díly. Tím zajistíte dodržení bezpečnosti elektrického náradí. Přestože zařízení prošlo kontrolou, za jeho používání a případné následky užívání nesmí výhradní odpovědnost uživatel.

NABÍJENÍ BATERIE, PROCES INSTALACE A DEMONTÁŽE NABÍJENÍ

Nabíječky jsou navrženy tak, aby baterie nabíjeli 3-5 hodin, v závislosti na typu baterie, která se nabíjí.

- 1) Před vložením baterie připojte nabíječku do odpovídající elektrické zásuvky.
- 2) Vložte baterii do nabíječky tak, jak zobrazuje obrázek B.
- 3) Červená LED kontrolka signalizuje, že baterie se nabíjí.
- 4) Zelená kontrolka signalizuje, že nabíjení je dokončeno. Baterie je zcela nabitá a může se hned používat nebo odpojit z nabíječky.

Vybitou baterii se snažte nabít co nejdříve po použití, jinak může být její životnost výrazně snížena. Pro co nejdelší životnost baterie nenechávejte baterii vybit úplně. Doporučuje se dobíjet baterii po každém použití.

PONECHÁNÍ BATERIE V NABÍJEČCE

Nabíječka a baterie mohou při svítící zelené LED-ce zůstat spojené neustále. Nabíječka bude udržovat baterii v kondici a plně nabitou.



Obrázek B

INSTALACE BATERIE A JEJÍ DEMONTÁŽ ZPĚT K HLAVNÍ JEDNOTCE

Při montáži a demontáži baterie se vždy ujistěte, že je přepínač směru ve střední pozici.

 **UPOZORNĚNÍ:** Ujistěte se, že je spínač otevřený (přepínač směru je ve střední poloze), aby se spínač sám neuvadl do činnosti před demontáží nebo instalací baterie.

INSTALACE BATERIE: Vložte baterii do agregátu tak, aby bylo slyšet cvaknutí (obrázek C).

Ujistěte se, že je baterie kompletně vložena a pevně usazena do správné pozice.

DEMONTÁŽ BATERIE: Stiskněte tlačítko uvolnění baterie, jak je zobrazeno na obrázku B, a vytáhněte baterii ven ze zásobovací jednotky.



Obrázek C

PROVOZNÍ VÝKON PŘIPOJENÍ NÁSTROJŮ

Srovnejte spodní okraj funkce s napájecí jednotkou a zatlačte tak, abyste slyšeli kliknutí.

DEMONTÁŽ NÁSTROJŮ

Zatlačte zajišťovací páku pro nástroje směrem nahoru nebo dolů, abyste uvolnili nástroj, a posuňte ho směrem dopředu.

ZAPNUTÍ A VYPNUTÍ (ON/OFF) & PREPÍNAČ SMĚRU

Napájecí jednotka se zapíná (ON) a vypíná (OFF) zatažením a uvolněním spínače. Čím dále je spínač zatlačen, tím je vyšší rychlost rotace.

Přepínač směru se používá k ovládní směru otáček sklíčidla - směrem dopředu na zašroubování a naopak na odšroubování. Je umístěn nad nastavitelným spínačem rychlosti.

Spínač směru dopředu / opačně určuje směr rotace nástroje.

Pro volbu rotace dopředu uvolněte spínač a stlačte ovládací tlačítko vpřed / vzad nalevo (při pohledu zezadu).

Pro zařazení zpětného chodu zatlačte ovládací tlačítko vpřed / vzad napravo.

Po jakékoliv zpětné operaci vraťte tlačítko do předsunuté pozice. **POZNÁMKA:** Při změně pozice ovládacího tlačítka se ujistěte, že je spínač uvolněn.

MOTOROVÁ JEDNOTKA S VRTÁKOVÝM NADSTAVCEM

Výměna nástroje

 Zajistěte zařízení proti zapnutí (nastavte spínač směru do střední pozice). Pokud by se zařízení náhodou samo zapnulo, hrozí nebezpečí poranění.

1. Pootočte sklíčidlo proti směru hodinových ručiček, dokud nebude otvor sklíčidla pro vrtáky dostatečně velký na to, aby se přizpůsobil nástroji.
2. Vložte nástroj nejdále, jak je možné, do sklíčidla.
3. Pootočte sklíčidlo ve směru hodinových ručiček pro upnutí nástroje.
4. Pro odstranění nástroje opět otočte sklíčidlo proti směru hodinových ručiček a nástroj vytáhněte

Výběr úkonu

Srovnajte přepínač volby vrtání / vrtání s příklepem / šroubování s bílým bočním indikátorem, abyste mohli provádět následující úkony:

- vrtání: vytváření děr do dřeva, kovu, plastu, sádkartonu, keramiky nebo do jakýchkoli podobných tvrdých materiálů
- příklepové vrtání: vytváření děr do pevných betonových dlaždic a cihel nebo do jakýchkoli jiných podobných tvrdých materiálů, které se nelámou (NEPOUŽÍVEJTE na keramiku nebo přírodní kámen) nebo upevňování speciálních betonových šroubů
- šroubování: upevňování různých šroubů nebo jiných spojovacích prvků

Volba rychlosti

- Před výměnou náradí přístroj zastavte.
- Počkejte, dokud se přístroj nezastaví a bude zcela zastaven.
- Posuňte přepínač volby převodu do požadované pozice.
1 - nízká rychlost
2 - vysoká rychlost

Nastavení směru rotace

Směr rotace přístroje je možné měnit pomocí přepínače směru.

- Počkejte, dokud se přístroj nezastaví a bude zcela zastaven.
- Zatlačte přepínač směru do požadované pozice:
 - rotace ve směru hodinových ručiček - na vrtání a zašroubování šroubů
 - rotace proti směru hodinových ručiček - na odšroubování šroubů

Pokud nastavíte přepínač směru do střední pozice, bude přístroj zajištěn proti zapnutí. Změna směru se dá provádět pouze tehdy, když je přístroj v klidovém režimu.

Motorová jednotka s multifunkčním nástrojem

Výměna nástroje



Zajistěte přístroj proti zapnutí (přepínač směru nastavte do střední pozice).

- Zvolte si požadovaný úhel potřebný pro provedení vaší práce.
- Umístěte perforované otvory na nástroji přes fixační kolíky na poháněcí vřeteno nástroje multifunkční hlavice.
- Zajistěte, aby byl nástroj umístěn v horizontální poloze vůči čelu poháněcího vřetena nástroje.
- Umístěte fixační podložku nástroje tak, aby byla v jedné rovině s vnitřním otvorem na poháněcím vřetenu nástroje.

Poznámka: Zajistěte, aby byla plochá strana fixační podložky funkce umístěna směrem k nástroji.

- Vložte pojistný šroub přes fixační podložku nástroje do poháněcího vřetena na multifunkčním nástroji. Dotáhněte pouze rukou.
- Pojistnou šroub dotáhněte pomocí imbusového klíče ve směru hodinových ručiček. Neutahujte příliš silně.

Montáž/demontáž brusného listu

Trojúhelníková brusná plocha obsahuje suchý zip pro rychlé upnutí brusného listu.

- Připojení brusného listu. Rovnoměrně zatlačte brusný list na trojúhelníkovou brusnou plochu. Ujistěte se, že jsou otvory v brusném listu umístěny nad otvory brusné plochy.

Řezání

Používejte ochranné brýle.

Používejte pouze nepoškozené pilové listy v bezvadném stavu.

Dbejte na to, aby byl Váš postoj pevný a stabilní, přístroj držte pevně oběma rukama a směrem od svého těla.

Před řezáním obrobku zkontrolujte, zda neobsahuje skryté cizí tělesa, jako jsou hřebíky nebo šrouby.

Tyto musí být odstraněny! Vnořené řezy je možno provádět pouze do měkkých materiálů jako dřevo nebo sádkarton.

Výběr pilového listu:

Dřevěný pilový list na dřevo, plast, sádkarton.

Kovový list na kovy, profily a trubky.

Ponorný list na měkké materiály jako dřevo nebo sádkarton.

Broušení

Před připojením brusného listu očistěte brusnou plochu.

Jakmile je přístroj zapnutý, pohněte jím směrem k obrobku.

Pro dosažení dobrých výsledků používejte pouze brusné listy v bezvadném stavu. Při práci vyvíjejte nízký, rovnoměrný tlak. Ochráníte tím přístroj i brusný list.

Nepoužívejte stejný brusný list na broušení různých materiálů (např. Na kov a pak na dřevo).

Výběr brusného listu.

Zrnitost P aplikace

80 na předbroušení drsných dřevěných povrchů

120 pro hladké broušení

180 pro jemné broušení materiálů se základním nátěrem a malovaných povrchů.

Škrábání

Při škrábání použijte oscilaci vysoké frekvence. Nakloňte, aby se nepoškodil podkladový materiál.

HUŠTĚNÍ

ČÁSTI A CHARAKTERISTIKA

1. Nástavec na huštění
2. Vzduchová hadice
3. Univerzální ventilový adaptér
4. Tlakoměr
5. Přihrádka na uskladnění doplňků



OBRÁZEK D

POUŽITÍ

- Pro zapnutí přístroje stiskněte spínač na hlavní jednotce. Rychlost pumpování závisí na tom, jaký tlak vyvinete na spínač.

- Pro vypnutí přístroje uvolněte spínač zapnutí / vypnutí (ON / OFF).

POZNÁMKA: Tento nástavec funguje pouze ve směru dopředu. Přepínač směru hlavní jednotky na něj nemá žádný vliv.

VENTILOVÝ ADAPTÉR

- Umístěte páku (A1) ventilového adaptéru směrem nahoru.

- Jak zobrazuje obrázek E, zatlačte ventilový adaptér přes závitovou část ventilového dřívku nebo přes jednu z trysek hustilky.



Obrázek E

- Když je zcela zasunut do adaptéru, zatlačte páku směrem dolů, aby dosedl na své místo.
- Pro uvolnění adaptéru z ventilového dříku nebo trysek nadzvedněte páku směrem nahoru a adaptér vytáhněte ven.
- Hustilku používejte pouze s přiloženými tryskami.
- Pokaždé se ujistěte, že je páka univerzálního ventilového adaptéru pevně dosednutí na svém místě, až potom hustilku zapněte.

POZNÁMKA: Mnoho nafukovacích předmětů, především nafukovací matrace, mají vnitřní uzávěr, který brání úniku vzduchu během nafukování. Zatímco není tento uzávěr vytištěn tryskou ze svého místa, matrace se nebude nafukovat. Pevně zatlačte trysku do ventilu, abyste zajistili, že se tento uzávěr vytlačí z cesty.

HADICE A TLAKOMĚR

POZNÁMKA: Nikdy nepřenášejte hustilku držení za hadici.

Tlakoměr, který se nachází na hadici, udává měření v PSI (libra síly na čtvereční palec), ale také v tlakových jednotkách barech.

V případě huštění pneumatik se doporučuje, aby bylo čtení tlaku prověřené samotným měřítkem pneumatik.

Pro dosažení co nejpřesnějšího měření tlaku vypněte hustilku (pozice OFF) během čtení dat, pak změřte.



VAROVÁNÍ: Nenechávejte hustilku v provozu bez dozoru. Mohlo by dojít k protržení pneumatik nebo jiných předmětů.

LUPÍNKOVÁ PILA

(obrázek F)

- 1 - hlavice přímočaré pily
- 2 - upínací čepel
- 3 - pata pily



Obrázek F

Nasazení a sejmutí pilového listu (obrázek G)

- Zablokujte nástroj posunutím přepínače směru do střední pozice.
- Pro nasazení pilového listu stiskněte páku (6) směrem dolů a podržte v této pozici.
- Vložte pilový list do upínací čepel (2), jak je zobrazeno na obrázku. Ujistěte se, že zuby směřují k přední části.
- Uvolněte páku.
- Pro odstranění pilového listu zatlačte páku (6) směrem dolů a vytáhněte list z držáku.



Obrázek G

ŘEZÁNÍ

- Vždy používejte vhodný typ pilového listu podle materiálu obrobku a také vhodný typ řezu.
- Pokud je to nutné, vyvrtejte otvor v místě začátku řezu.

Při vrtání dřevěných otvorů není nutné vrtat vodící otvor:

- Označte si požadovaný výchozí bod.
- Nakloňte nástroj dopředu a umístěte zaoblený přední okraj paty pily na obrobek.
- Zapněte nástroj a pomalu vsouvajte pilový list do obrobku z požadovaného počátečního bodu.

Při řezání plechu:

- Upněte kus překližky nebo měkkého dřeva na zadní stranu obrobku a rozříznete přes kombinaci tak, abyste získali čistý řez.
- Netlačte pilový list do obrobku. Berte na vědomí, že řezání plechu bude za normálních okolností trvat déle než řezání hrubších dřevěných obrobků.
- Před řezáním naneste na linii řezu tenkou vrstvu oleje.
- Chcete-li řezat, zapněte přístroj a posuňte jej směrem dolů, dokud nebude pilový list přesně nad počátečním bodem. Skloňte zadní část paty směrem k obrobku, přičemž udržujte pevný otočný tlak na patu pily. S plochou patou na obrobku zařízněte čepel do obrobku.

Při řezání laminátu:

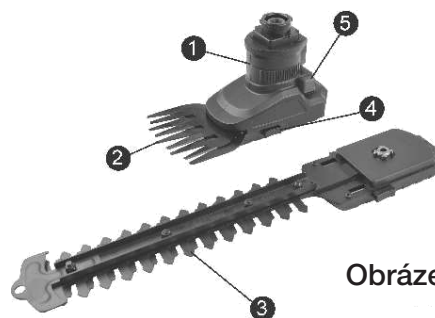
- Tenké lamináty řežte zadním povrchem nahoru, jelikož ke štěpení s největší pravděpodobností dochází na té straně obrobku, která směřuje k patě pily.
- Pro čisté řezy upevněte kus překližky nebo sololitu na obou stranách laminátu a rozříznete přes výslednou vícevrstvou, „sendvičovou“ strukturu.

NŮŽKY NA ŽIVÝ PLOT / ZASTŘÍHÁVÁNÍ TRÁVY

FUNKČNÝ POPIS

(obrázek H)

1. Nástavec na zahradní nůžky pro stříhání živého plotu
2. Čepel pro zastřihávání trávy
3. Čepel pro stříhání živého plotu
4. Tlačítko na uvolnění nástavce
5. Aktivní tlačítko odjištění



Obrázek G

MONTÁŽ

NEBEZPEČÍ: RUCÉ UDRŽUJTE MIMO ČEPELE. Kontakt s čepelí může vést k vážnému poranění osoby.

UPOZORNĚNÍ: Pro snížení rizika poranění přístroj vypněte a vyjměte z něj baterii před tím, než provedete jakoukoliv změnu v nastavení, a také před odstraněním nebo instalací nástavců či příslušenství.

MONTÁŽ ZASTŘIHOVAČE / HLAVICE NA STŘÍHÁNÍ

- 1) Ujistěte se, že je přepínač směru v přední pozici.
- 2) Vložte hlavici do hlavní jednotky (uslyšíte cvaknutí).

MONTÁŽ NÁSTAVCŮ (NŮŽKY NA ŽIVÝ PLOT A ZASTŘIHOVAČ TRÁVY)

- Pro nainstalování nůžek na živý plot / zastřihovače trávy posuňte jeho zadní okraj do hlavice a zatlačte proti hlavici (uslyšíte cvaknutí).

DEMONTÁŽ NÁSTAVCŮ (NŮŽKY NA ŽIVÝ PLOT A ZASTŘIHOVAČ TRÁVY)

- Zatlačte boční tlačítka na nůžkách / zastřihovači a posuňte nástavec směrem dopředu k hlavici.

POUŽITÍ

NEBEZPEČÍ: RUCÉ UDRŽUJTE MIMO ČEPELE. Kontakt s čepelí může vést k vážnému poranění osoby.

UPOZORNĚNÍ: Nebezpečí úrazu elektrickým proudem. Toto zařízení nesmí být za žádných okolností používáno v blízkosti vody.

UPOZORNĚNÍ: Pro snížení rizika poranění přístroj vypněte a vyjměte z něj baterii před tím, než provedete jakoukoliv změnu v nastavení, a také před odstraněním nebo instalací nástavců či příslušenství.

UPOZORNĚNÍ: Nikdy se nepokoušejte zajistit spínač v zapnutém režimu.

POZOR: Nechte přístroj pracovat vlastním tempem. Nepřetěžujte ho.

POZOR: Nechte čepele po vypnutí přístroje doběhnout.

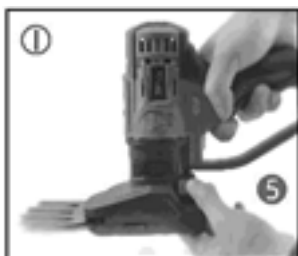
DŮLEŽITÉ: Přečtěte si návod k použití k tomuto přístroji ještě před prvním použitím a seznamte se se všemi bezpečnostními upozorněními a podrobnostmi se instalace a demontáže příslušenství.

PROVOZ

POZNÁMKA: Tento nástavec přístroje funguje pouze ve směru dopředu; přepínač směru hlavní jednotky nelze nastavit do opačného chodu.

Pro zapnutí přístroje zatlačte a podržte aktivní tlačítko odjištění (5), jak je zobrazeno na obrázku I, pak plně zatlačte spínač zapnutí / vypnutí (ON / OFF) na hlavní jednotce. Jakmile se čepele spustí do provozu, uvolněte aktivní tlačítko odjištění (5). Chcete-li přístroj vypnout, uvolněte spínač zapnutí / vypnutí (ON / OFF).

POZNÁMKA: Aktivní tlačítko odjištění je možné aktivovat buď na levé, nebo pravé straně nástavce.



Obrázek I

RADY PRO OPTIMÁLNÍ POUŽITÍ

ZASTŘÍHÁVÁNÍ TRÁVY

Čepel na zastřihávání trávy (2) je určena na stříhání trávy a plevelu.

NEBEZPEČÍ: RUCI UDRŽUJTE MIMO ČEPELE. Kontakt s čepelí může vést k vážnému poranění osoby.

POZOR: Pro snížení rizika poranění používejte při práci nebo při výměně čepelí hrubé zahradní rukavice.

POZOR: Nechte čepele po vypnutí přístroje doběhnout.

Pro dosažení optimálních výsledků stříhejte pouze suchou trávu a přístroj držte tak, jak je zobrazeno na obrázku J. Svou druhou ruku udržujte v dostatečné vzdálenosti od čepele. Udržujte si stabilní pracovní pozici, abyste neuklouzli. Nepřeceňujte své síly.



Obrázek J

- Při stříhání vysoké trávy postupujte po částech směrem od shora dolů. Stříhejte po malých částech.
- Uchovávejte přístroj v bezpečném dosahu od tvrdých objektů a citlivých rostlin.
- Pokud se provoz přístroje zpomalí, uberte ze zátěže.
- Chcete-li stříhat blíže, mírně nakloňte přístroj.
- Vyhněte se zachycení jakýchkoliv cizích předmětů. Především dávejte pozor na zachycení tvrdých objektů, jako jsou kovové dráty a zábradlí, protože ty by mohly poškodit čepele.

POZNÁMKA: Před prvním použitím a také vždy, když se Vám budou zdát čepele suché, nasprejujte čepele tenkou vrstvou univerzálního oleje.

STŘÍHANÍ ŽIVÉHO PLOTU

Stříhací čepel (3) je určena ke stříhání živých plotů a křovin.

NEPEZPEČÍ: RUCÉ UDRŽUJTE MIMO ČEPELE. Kontakt s čepelí může vést k vážnému poranění osoby.

UPOZORNĚNÍ: Pro snížení rizika poranění používejte při práci nebo při výměně čepelí hrubé zahradní rukavice.

UPOZORNĚNÍ: Nechte čepele po vypnutí přístroje doběhnout.

Pro optimální výkon stříhání jemně nakloňte přístroj (do 15 ° vzhledem ke k linii řezu), aby špičky čepel směřovaly mírně k živému plotu. (Obrázek K). Tak budou čepele stříhat ještě efektivněji.

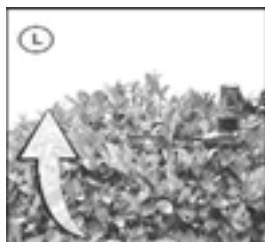


Obrázek K

Začněte stříháním horní části živého plotu. Držte přístroj v požadovaném úhlu, pohybujte jím plynule podél linie řezu. Oboustranná čepel vám umožní stříhat v obou směrech.

Abyste dosáhli velmi přesného řezu, natáhněte kousek provázku podél živého plotu do požadované výšky. Provaz používejte jako vodící linii, stříhejte těsně nad ní.

Pro dosažení plochých stran plotu stříhejte směrem nahoru s růstem křoviny (obrázek L). Mladší větvičky vyhněte směrem ven, když stříháte směrem dolů, čímž v živém plotě vzniknou ploché místa.



Obrázek L

Dejte pozor, abyste se vyhnuli cizím předmětům. Především se vyhněte tvrdým předmětům, jako jsou kovové dráty a obrubníky či mřížky, protože ty by mohly poškodit čepele.

POZNÁMKA: Čepele pravidelně olejujte.

ČISTĚNÍ A ÚDRŽBA

UPOZORNĚNÍ: Před čištěním a údržbou vypněte přístroj a odpojte jej ze zdroje (vyjměte baterii / odpojte ze sítě) - riziko úrazu elektrickým proudem a náhodného spuštění přístroje.

Přístroj otřete suchým nebo vlhkým hadříkem. Nepoužívejte mokrý hadřík. Nepoužívejte čisticí prostředky, které obsahují rozpouštědla nebo korozivní, abrazivní složky - riziko poškození povrchu.

Větrací otvory nechte otevřené - riziko přehřátí.

PÉČE O ŽIVOTNÍ PROSTŘEDÍ:

Vysvětlení značek



Toto označení znamená, že daný výrobek by se neměl likvidovat s ostatním komunálním odpadem v Rácové celé EU. Aby se zabránilo možnému poškození životního prostředí nebo lidského zdraví nekontrolovanou likvidací odpadu, recyklujte prosím zodpovědně se snahou podpořit opětovné využití materiálních zdrojů. Chcete-li vrátit své používané zařízení, obraťte se prosím na sběrný dvůr ve vašem okolí nebo kontaktujte prodejce. Mohou vám pomoci zajistit recyklaci bezpečnou pro životní prostředí.



Prohlášení výrobce, že výrobek splňuje požadavky platných směrnic EU.



Shoda s technickým předpisem celní unie (Rusko, Kazachstán a Bělorusko).



Třída II nebo elektrický spotřebič s dvojitou izolací je ten, který byl navržen tak, že nevyžaduje bezpečnostní připojení k elektrickému uzemnění (zem).



Nutnost odděleného sběru - Odpadní baterie nesmějí být likvidovány s netříděným komunálním odpadem

TECHNICKÉ ÚDAJE:

Během transportu musí být výrobek udržován v suchu a nesmí být vystaven přímému slunečnímu záření.

Provozní teplota a vlhkost: 10-35 ° C ≤ 65% R

Teplota a vlhkost při skladování: 10-25 ° C ≤ 65% R

Průměrná životnost skladování: 500 cyklů

Třída ochrany: IPX0

Motorové napětí: 18V d.c.

Otáčky při chodu naprázdno (n0): 20000 / min.

Rovus multifunkční přístroj Rocket Fix s nadstavcem vrtání (B12)

Rychlost RPM: (n 0): 0-350 / 0-1200 / min.

Kroutící moment: max. 25 Nm

Rozsah držák nástavce sklíčidla: 1.0-10mm

průměr vrtáku

Na dřevo: max. 25 mm

Na ocel: max. 8 mm

Otáčky motoru naprázdno: 20000 / min.

Hmotnost 0,55kg (1,55 kg s baterií napájeným multifunkčním nástrojem)

VRTÁNÍ / PŘÍKLEPOVÉ VRTÁNÍ / ŠROUBOVÁNÍ:

HLUK:

Hladina akustického tlaku Lpa: 81 dB - nejistota měření Kpa: 3dB, hladina akustického výkonu Lwa: 92dB - nejistota měření Kwa: 3dB

VIBRACE :

Režim šroubování:

Hodnota emisí vibrační ah = 2. 03m / s2 - nejistota k = 1.5 m / s2

Režim vrtání:

Hodnota emisí vibrační ah, ID = 0,98m / s2 - nejistota k = 1.5m / s2

Režim příklepového vrtání:

Hodnota emisí vibrační ah, D = 5,30m / s2 - nejistota k = 1.5 m / s2

Rovus příslušenství Rocket Fix s multifunkčním nářadím (B)

Rozsah oscilace (n0): 0-16000 / min

Úhel oscilace 3,00

Hmotnost: 0,29kg (1, 27 kg s baterií napájeným multifunkčním nástrojem)

Hladina akustického tlaku Lpa: 83dB - nejistota měření Kpa: 3dB, hladina akustického výkonu Lwa: 94dB - nejistota měření Kwa: 3dB,

Hodnota emisí vibrací - 2, 92m / s² - nejistota k = 1 5m / s²

Rovus nástavec pro řezání Rocket Fix (B3I)

no: 0-2300 / min.

Délka zdvihu 14mm

Hmotnost: 0,52kg (1 53 kg s baterií napájeným multifunkčním nástrojem)

Hladina akustického tlaku Lpa: 82dB - nejistota měření Kpa: 3dB

Hladina akustického výkonu Lwa: 93dB - nejistota měření Kwa: 3dB,

Hodnota emisí vibrací ah, B = 5, 63m / s² Nejistota k = 1,5m / s², ah, M = 4,34m / s² - Nejistota k = 1,5m / s²

Rovus Rocket Fix - vzduchový kompresor (B4)

8,5 barů (120PSI), maximální otáčky hřídele: 2800 / min.

Hmotnost: 1,60kg

Hladina akustického tlaku Lpa: 83dB - Nejistota měření Kpa: 3dB, hladina akustického výkonu Lwa: 103dB - Nejistota měření Kwa 3dB,

Hodnota emisí vibrací = 3,15m / s² - Nejistota k = 1.5m / s²

Rovus nástavec na živý plot a trávnik Rocket Fix (B6)

no: 0-1250 / min

Stříhání živého plotu - řezná délka: 199mm,

Hmotnost: 0,85kg (1,87 kg s baterií napájeným multifunkčním nástrojem)

Hladina akustického tlaku: 79dB - Nejistota měření Kpa: 3dB, hladina akustického výkonu Lwa 99dB - Nejistota měření Kwa: 3dB

Hodnota emisí vibrací ah = 1,79m / s² - Nejistota k = 1,5m / s²

Šířka při zastříhávání trávy: 92mm

Hmotnost: 0,62kg (1,63 kg s baterií napájeným multifunkčním nástrojem)

Hladina akustického tlaku Lpa: 82dB - nejistota měření Kpa: 3dB, hladina akustického výkonu Lwa: 102dB - Nejistota Kwa: 3db

Hodnota emisí vibrací ah = 1,76 / s² - Nejistota k = 1,5m / s²

Baterie (Li-Ion)

Jmenovité napětí. 18V d. c.

Kapacita. 1.3Ah

Doba nabíjení cca 3-5h

Nabíječka (JLH122270380G)

příkon 15W

Vstupní napětí 100-240V~, 50 / 60Hz

Výstupní napětí 22.7V d c. 380mA

Třída ochrany

HLUK A VIBRACE

Naměřené hodnoty hluku jsou určovány v souladu s normou EN 60745 o hladině akustického tlaku elektrického nástroje, stanovené s filtrem A

Celkové hodnoty vibrací (vektorový součet tří směrů) se vypočítá podle normy EN 60745.



Chraňte si sluch!

ROVUS je registrovaná ochranná známka společnosti Top Shop International.
Vyrobené v Číně.
ID: 106064289

Výrobce: SPATZ GLOBAL LIMITED RM 601, BLDGS, SKY SOHO NO. 966, JINZHONG RD, C HANG-NING, SHA NGHAI

Datum výroby a sériové číslo najdete na výrobku.

EU dovozce / Vlastník ochranné známky / Distributor: Top Shop International S.A.
Via Ferruccio Pelli 13 6900-Lugano, Švýcarsko

Autorizovaná osoba dovozce pověřená sestavit technickou dokumentaci pro území EÚ:
Studio Moderna d.o.o.
Podvine 36,
1410 Zagorje ob Savi, Slovinsko

Autorizovaný podpis:
Dusko Kos, Managing Director Signature/STA MP

ector STUDIO MODERNA d.o.o.
14 Zagorje

RU dovozce:

Výstražné symboly:



Důkladně si přečtěte tyto pokyny k provozu ještě před prvním použitím přístroje.



Všeobecná značka pro upozornění, varuje uživatele před všeobecným nebezpečím. Používá se ve spojitosti s dalšími výstražnými pokyny nebo symboly, přičemž - pokud se tyto nedodrží - může dojít ke zranění osob nebo poškození přístroje.



Nevystavujte dešti.



Používejte ochranu očí a ochranu uší/sluchu.



Používejte ochranou obuv.



Nikdy nepoužívejte v blízkosti jiných lidí, především dětí nebo domácích zvířat. Okolostojící osoby by měly být v dostatečné vzdálenosti od zařízení.



Pozor na ostré čepele! Čepele se po vypnutí zařízení musí otočit. Před údržbou nebo pokud je poškozen kabel, odpojte zařízení od napájecího zdroje.



Použití zařízení na stříhání / řezání představuje nebezpečí pro ruce a nohy



Štítek hluku:



Hluk (dB)



TOP SHOP 

STUDIO MODERNA s.r.o.

U nákladového nádraží 3153/8

130 00 Praha 3

www.topshop.cz

Zákaznický servis: +420 272 188 472