

# Panasonic®

VKV, DV, SV, KV  
Přenosný radiopřijímač

**RF-3500**  
Návod k obsluze

Před prvním zapnutím rádia si nejdříve prosím pročtěte celý tento návod k obsluze.

**Poznámka:**

- Označení „EB“ na kartonu znamená provedení přístroje pro Velkou Británii.

---

**Dodávané příslušenství**

Síťový přívod (1 ks)  
RJA 0019-2K



## Důležitá upozornění

- Není-li přístroj delší dobu v provozu, nebo je-li napájen pouze ze sítě, vyjměte všechny baterie, aby nedošlo k případnému poškození přístroje vytékajícím elektrolytem z poškozené baterie.
- Nepoužívejte ani neumísťujte přístroj do blízkosti zdrojů tepla. Nenechávejte přístroj v automobilu zaparkovaném na slunci, neboť při uzavřených oknech a dveřích může teplota dosáhnout vysokých hodnot, a mohlo by dojít k deformaci skříňky přístroje.
- Chraňte síťový přívod před mechanickým poškozením, zvláště před přestřížením a zkratováním, a dbejte též na správné připojení, aby nedošlo k požáru nebo úrazu elektrickým proudem. Síťový přívod příliš neohýbejte, netahejte za něj ani jej nenastavujte.
- Při vytahování síťového přívodu ze zásuvky netahejte za samotný přívod, ale za síťovou vidlici. Jinak by mohlo dojít k poškození síťového přívodu, popř. k úrazu el. proudem.
- Nikdy nezapojujte přístroj do sítě v koupelně, neboť je zde zvýšené nebezpečí úrazu el. proudem.
- Pokud přístroj nebudete používat, vytáhněte síťový přívod ze síťové zásuvky.

Nikdy nenechávejte síťový přívod, který není zapojen do síťové přívodky na přístroji, zasunut v zásuvce el. sítě.

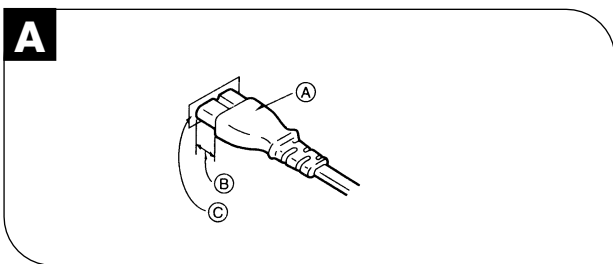
V případě nutnosti sejmutí krytu nutno nejprve vytáhnout vidlici síťového přívodu ze zásuvky.

### **UPOZORNĚNÍ:**

PŘÍSTROJ NEVYSTAVUJTE ÚČINKŮM KAPAJÍCÍ NEBO STŘÍKAJÍCÍ VODY, DEŠTI ANI VLHKU, NEBOŤ BY MOHLO DOJÍT K POŽÁRU ČI ÚRAZU ELEKTRICKÝM PROUDEM.

## ■ Použití baterií

- Nepožívejte současně nové a vybité baterie.
- Nepoužívejte současně různé druhy baterií (alkalické s mangano-  
vými apod.)
- Při vkládání nových baterií dbejte na správnou polaritu (+) a (-).
- Nepokoušejte se baterie dobíjet.
- Při delší přestávce baterie z přístroje vyjměte.
- Pokud je přístroj napájen pouze ze sítě, vyjměte z něj baterie.
- Baterie nevhazujte do ohně, nezkratujte je, nenahřívejte ani nero-  
zebírejte.

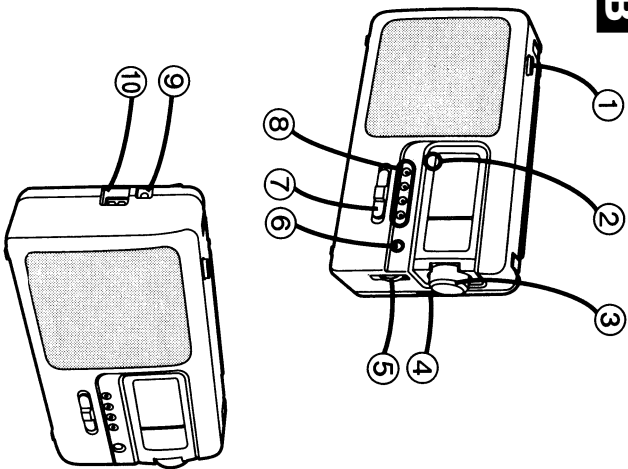
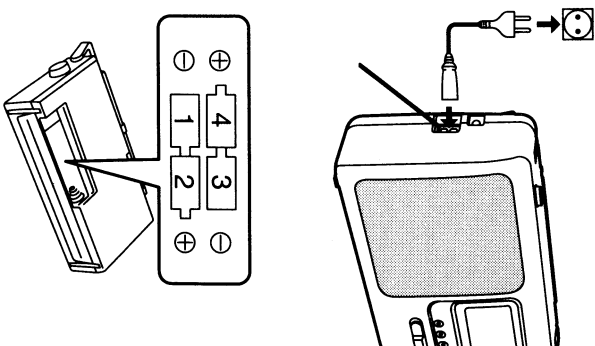


## Zasunutí nástrčky do síťové přívodky **A**

Jelikož dokonalé připojení síťového přívodu závisí na typu použité přívodky, může se stát, že čelní stěna nástrčky nedosedne až na stěnu přístroje. Toto však není na závadu.

Text k obrázku:

- a** nástrčka      **b** cca 6mm      **c** přívodka

**B****C**

## **Rozmístění ovládacích prvků **B****

- ① **Vypínač (OPERATION)**
- ② **Indikátor naladění (TUNING)**
- ③ **Knoflík ladění (TUNING)**
- ④ **Přepínač tónové clony (TONE)**
- ⑤ **Regulátor hlasitosti (VOLUME)**
- ⑥ **Indikátor hlasitosti (VOLUME)**
- ⑦ **Přepínač kmitočtových pásem (BAND)**
- ⑧ **Indikátory kmitočtových pásem (FM, LW, MW, SW)**
- ⑨ **Konektor pro připojení sluchátka (EARPHONE)**
- ⑩ **Síťová přívodka (AC IN)**

### **■ Použití sluchátka (není přiloženo)**

Snižte hlasitost. Do konektoru pro sluchátko ⑨ zasuňte kolík sluchátka.

- Abyste předešli případnému poškození sluchu, při delším poslechu udělejte přestávku.
- Při zapojení konektoru sluchátek do konektoru na přístroji se automaticky odpojí vestavěný reproduktor.

## Zdroje napájení

---

### Napájení ze sítě

---

Připojte dodávaný síťový přívod do přívodky (AC IN) na přístroji a vidlici pak zasuňte do síťové zásuvky.


- Provedení síťového přívodu a zásuvky je v různých zemích odlišné.

Vypínač (OPERATION) neodpojuje přístroj od sítě, ani když je vypnutý do polohy „OFF“.

---

### Napájení z baterií

---

Vložte do prostoru pro baterie čtyři baterie R14/LR14 (UM-2, nejsou přiloženy) v pořadí podle obr.  v orig. a odpojte síťový přívod od síťové přívodky AC IN.

- Když jsou baterie slabé, je zvuk zkreslený a hlasitost klesá. V takovém případě vyměňte všechny baterie za nové.

### Vyjmutí baterií

Zatlačte baterii č. 4 směrem k minus  pólu a vyjměte jej z přístroje.

**D**



**1**

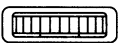
**2**

**3**

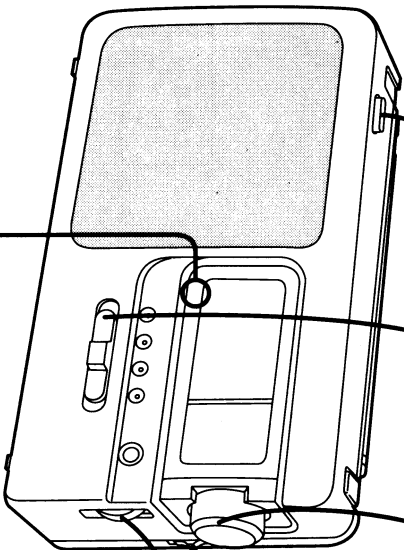
**4**



**VOLUME**



**TUNING**





## Poslech rozhlasového vysílání

Postupujte dle bodů 1 – 4 na obr. .:

- 1 Zapněte přístroj stisknutím OPERATION do polohy ON.**
- 2 Přepínačem BAND zvolte pásmo.**
- 3 Knoflíkem TUNING naladíte stanici.**
- 4 Nastavte tónovou clonu a regulátorem VOLUME hlasitost.**

Je-li stanice naladěna, rozsvítí se indikátor TUNING.

**Chcete-li přístroj vypnout, stiskněte OPERATION.**

### ■ Antény

**FM (VKV):** Vysuňte teleskopickou anténu na maximální délku a změnou její délky a polohy nastavte nejlepší příjem naladěné stanice.

**LW/MW (DV/SV):** Ve většině oblastí poskytuje vestavěná ferritová anténa dobrý příjem na dlouhých (LW) i středních (MW) vlnách. Vylepšit příjem lze natáčením celého přístroje, jelikož vestavěná anténa je směrová.

**SW (KV):** Vysuňte plně teleskopickou anténu a postavte ji kolmo.

## Údržba

K čištění přístroje použijte suchý měkký hadřík.

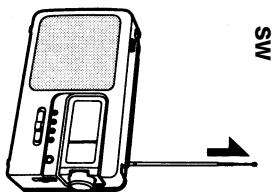
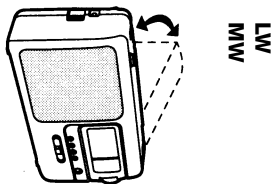
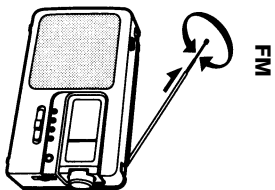
Pokud je povrch přístroje příliš zašpiněný, použijte jemný hadřík mírně navlhčený mýdlovým roztokem nebo jemným saponátem.

Nepoužívejte k čištění skříňky přístroje benzín nebo rozpouštědla.

Chraňte přístroj před nadměrnou vlhkostí.

- Nepoužívejte k čištění čisticí prostředky ve sprejích. Některé spreje obsahují chemikálie, které by mohly způsobit korozi vnitřních dílů přístroje nebo deformaci skříňky.

V případě jakýchkoli problémů se obraťte na autorizovaný servis nebo konzultujte problém v prodejně, kde jste přístroj zakoupili.





## Technické údaje

### Rozsah kmitočtových pásem

FM (VKV):	87,5 – 108,0 MHz
LW (DV):	148,5 – 285 kHz
MW (SV):	520 – 1610 kHz
SW (KV):	5,9 – 18,0 MHz

### Napájení

Síťové napájení:	230 V, 50 Hz
Příkon:	5 W
Bateriové napájení:	6 V (4 ks baterií R14/LR14, UM-2)

**Reproduktor** Ø 10 cm

**Výstupní výkon** 1,0 W (RMS ... max)

**Výstupní konektor** EARPHONE (sluchátko), 3 – 8 Ω

**Rozměry (š × v × h)** 244 × 142 × 92 mm

**Hmotnost** 935 g (bez baterií)

### Poznámka:

Změna technických parametrů vyhrazena bez předchozího upozornění.

Hmotnost a rozměry jsou přibližné.

Více informací získáte na adrese:

### Panasonic Czech Republic, s.r.o.

Křížkova 237/36A (Palác Karlín)  
186 00 Praha 8

obchodní oddělení: 02-21 71 91 61

technická podpora: 02-21 71 91 92

centrální fax: 02-24 81 98 88

e-mail: [info@panasonic.cz](mailto:info@panasonic.cz)

e-mail: [pcsserv@panasonic.cz](mailto:pcsserv@panasonic.cz)

aktuální info na [www.panasonic.cz](http://www.panasonic.cz)

### Matsushita Electric Industrial Co., Ltd.

OSAKA 542-8588, Japan

© Vyrobitel Z STUDIO Zlín, 2002