

**SINGER®**

***Start™***

***Návod k použití***



# DŮLEŽITÉ BEZPEČNOSTNÍ POKYNY

Tento šicí stroj byl navržen v souladu s normami IEC/EN 60335-2-28 a UL1594.

## DŮLEŽITÉ BEZPEČNOSTNÍ POKYNY

Při používání elektrických spotřebičů je třeba vždy dodržovat základní bezpečnostní opatření včetně následujících:

Před použitím tohoto šicího stroje si nejprve přečtěte všechny pokyny v tomto návodu. Návod k použití pečlivě uschovejte na vhodném místě blízko šicího stroje. Pokud šicí stroj předáváte jiné osobě, nespomeňte k němu přibalit i tento návod k použití.

### **NEBEZPEČÍ - Pro snížení rizika úrazu elektrickým proudem:**

- Zapojený šicí stroj nikdy nenechávejte bez dozoru. Šicí stroj vždy odpojte od elektrické sítě ihned po použití nebo před čištěním, odstraňováním krytu, mazáním nebo jakoukoliv další údržbou uvedenou v návodu k použití.

### **VAROVÁNÍ - Pro snížení rizika popálení, požáru, úrazu elektrickým proudem nebo zranění:**

- Šicí stroj nesmí být používán jako hračka. Dávejte pozor na děti, pokud šicí stroj používáte v jejich blízkosti.
- Používejte tento šicí stroj pouze k účelům, které jsou uvedeny v návodu k použití. Používejte pouze příslušenství doporučené výrobcem a uvedené v návodu k použití. Nikdy nepoužívejte šicí stroj, pokud má vadný napájecí kabel, poškozenou síťovou zástrčku nebo nepracuje správně.

- Nepoužívejte šicí stroj, pokud spadl na zem, do vody nebo se jinak poškodil. Kontrolu a opravu šicího stroje Vám zajistí nejbližší autorizovaný prodejce nebo zákaznický servis. Tam si rovněž můžete zakoupit elektrické nebo mechanické doplňky.
- Nikdy nepoužívejte šicí stroj s ucpanými ventilačními otvory. Ventilační otvory šicího stroje a nožního pedálu udržujte vždy čisté, bez zbytků nití, látek i prachu.
- Udržujte prsty v dostatečné vzdálenosti od všech pohybujících se částí šicího stroje. Zvláště opatrní buďte v blízkosti jehly.
- Vždy používejte správnou stehovou desku. Nesprávná deska může vést ke zlomení jehly.
- Nepoužívejte ohnuté jehly.
- Během šití za látku netahejte ani na ni netlačte. Mohli byste tak vychýlit jehlu a zlomit ji.
- Používejte ochranné brýle.
- Před prováděním jakékoliv činnosti v oblasti jehly, např. před navlékáním jehly, výměnou jehly, navlékáním cívky nebo výměnou přítlačné patky vždy nejprve vypněte šicí stroj ("O").
- Do otvorů v šicím stroji nikdy nestrkejte žádné předměty.
- Nepoužívejte šicí stroj na volném prostranství.
- Nepoužívejte šicí stroj tam, kde se pracuje s aerosoly (spreji) nebo technickými plyny.
- Šicí stroj vypnete nastavením všech kontrol na polohu "vypnuto" ("O") a vytažením napájecího kabelu ze zásuvky.
- Nevypínejte šicí stroj taháním za napájecí kabel. Stroj vždy vypínejte uchopením napájecího kabelu za zástrčku a vytažením ze zásuvky.
- K ovládání šicího stroje slouží nožní pedál. Na tento pedál nikdy nepokládejte žádné předměty.
- Nepoužívejte šicí stroj, pokud je mokrá.
- Poškozenou nebo prasklou LED žárovku smí z bezpečnostních důvodů vyměnit pouze výrobce, servisní technik nebo jiná kvalifikovaná osoba.
- Poškozený napájecí kabel spojující šicí stroj s nožním pedálem smí z bezpečnostních důvodů vyměnit pouze výrobce, servisní technik nebo jiná kvalifikovaná osoba.

- Šicí stroj disponuje dvojitou izolací. Používejte pouze originální náhradní díly. Řiďte se pokyny pro obsluhu spotřebičů s dvojitou izolací.

## **TYTO POKYNY PEČLIVĚ USCHOVEJTE**

### **Platí pouze pro Evropu:**

Tento spotřebič smí používat děti ve věku alespoň 8 let a osoby se sníženými fyzickými, smyslovými nebo mentálními schopnostmi nebo chybějícími zkušenostmi a znalostmi pouze za dozoru odpovědné osoby, nebo pokud byly poučeny ohledně bezpečného používání spotřebiče a chápou možná rizika spojená s používáním spotřebiče. Děti si s šicím strojem nesmí hrát.

Čištění a uživatelskou údržbu by neměly provádět děti bez dozoru odpovědné osoby.

Hlučnost nepřesahuje za normálních provozních podmínek 75 dB(A).

Šicí stroj lze používat pouze s nožním pedálem typu KD-1902, FC-1902 (oblast 110 - 120 V) / KD-2902, FC-2902A, FC-2902C, FC-2902D (oblast 220 - 240 V) vyrobeným firmou ZHEJIANG FOUNDER MOTOR CORPORATION LTD. (Čína) a 4C-316B (oblast 110 - 125 V) / 4C-316C (oblast 127 V) / 4C-326C (oblast 220 V) / 4C-326G (oblast 230 V) / 4C-336G (oblast 240 V) / 4C-336G (oblast 220 - 240 V) vyrobeném firmou Wakaho Electric Ind. Co., Ltd. (Vietnam).

### **Platí mimo Evropu:**

Šicí stroj nesmí používat osoby (včetně dětí) se sníženými fyzickými, smyslovými nebo mentálními schopnostmi nebo chybějícími zkušenostmi a znalostmi, pokud na ně nedozírá odpovědná osoba. Děti si nesmí s šicím strojem hrát.

Hlučnost nepřesahuje za normálních provozních podmínek 75 dB(A).

Šicí stroj lze používat pouze s nožním pedálem typu KD-1902, FC-1902 (oblast 110 - 120 V) / KD-2902, FC-2902A, FC-2902C, FC-2902D (oblast 220 - 240 V) vyrobeným firmou ZHEJIANG FOUNDER MOTOR CORPORATION LTD. (Čína) a 4C-316B (oblast 110 - 125 V) / 4C-316C (oblast 127 V) / 4C-326C (oblast 220 V) / 4C-326G (oblast 230 V) / 4C-336G (oblast 240 V) / 4C-336G (oblast 220 - 240 V) vyrobeným firmou Wakaho Electric Ind. Co., Ltd. (Vietnam).

## **OPRAVA SPOTŘEBIČE S DVOJITOU IZOLACÍ**

Ve spotřebičích s dvojitou izolací jsou použity dva systémy izolace namísto uzemnění.

Spotřebič s dvojitou izolací nedisponuje žádným uzemněním a neměl by být tímto uzemněním ani dodatečně opatřen. Oprava spotřebiče s dvojitou izolací vyžaduje velkou opatrnost a znalost systému, proto by ji měl provádět pouze kvalifikovaný servisní technik.

Náhradní díly ke spotřebiči s dvojitou izolací musí být identické s těmi, které byly použity ve spotřebiči. Spotřebič s dvojitou izolací je označen slovy "DVOJITÁ IZOLACE" nebo "DVOJITĚ IZOLOVÁNO".

## **Blahopřejeme Vám**

Jako majitel nového šicího stroje značky SINGER máte před sebou vzrušující tvůrčí dobrodružství. Od prvního okamžiku, kdy s ním začnete pracovat, si uvědomíte, že šijete na jednom z nejnáze ovladatelných šicích strojů, jaké kdy byly vyrobeny.

Doporučujeme Vám, abyste si před prvním použitím šicího stroje pečlivě přečetli tento návod k použití. Zjistíte tak, co všechno Váš šicí stroj dovede.

Abyste vždy měli k dispozici to nejmodernější zařízení, vyhrazuje si výrobce právo kdykoliv změnit vzhled nebo konstrukci tohoto šicího stroje a jeho příslušenství, bude-li to nutné

Singer a Start jsou ochranné známky společnosti The Singer Company Limited S.a.r.l. nebo jejich poboček.

©2016 The Singer Company Limited S.a.r.l. nebo její pobočky. Všechna práva vyhrazena.

# Obsah

## Seznam kapitol

---

### **Základy ovládání šicího stroje**

Základní části šicího stroje .....	2/3
Připojení šicího stroje k elektrické síti .....	4
Dvoupolohová páčka přítlačné patky .....	5
Příslušenství .....	6

### **Navlékání nitě**

Navíjení spodní nitě .....	7
Vkládání cívky se spodní nití .....	8
Navlékání horní nitě .....	9
Vytažení spodní nitě .....	10
Napětí nitě .....	11

### **Šití**

Výběr stehového vzoru .....	12
Šití rovným stehem .....	13
Zpětný chod / Vyjmutí látky / Odříznutí nitě .....	14
Slepý steh .....	15
Šití knoflíkové dírky ve 4 krocích .....	16
Přišívání knoflíků .....	17
Zipy a paspulky .....	18
Látání volným pohybem .....	19

### **Obecné informace**

Šití s volným ramenem .....	20
Nasazování přítlačné patky .....	21
Odpovídající jehla / látka / nit .....	22
Látací deska .....	23

### **Údržba a odstraňování problémů**

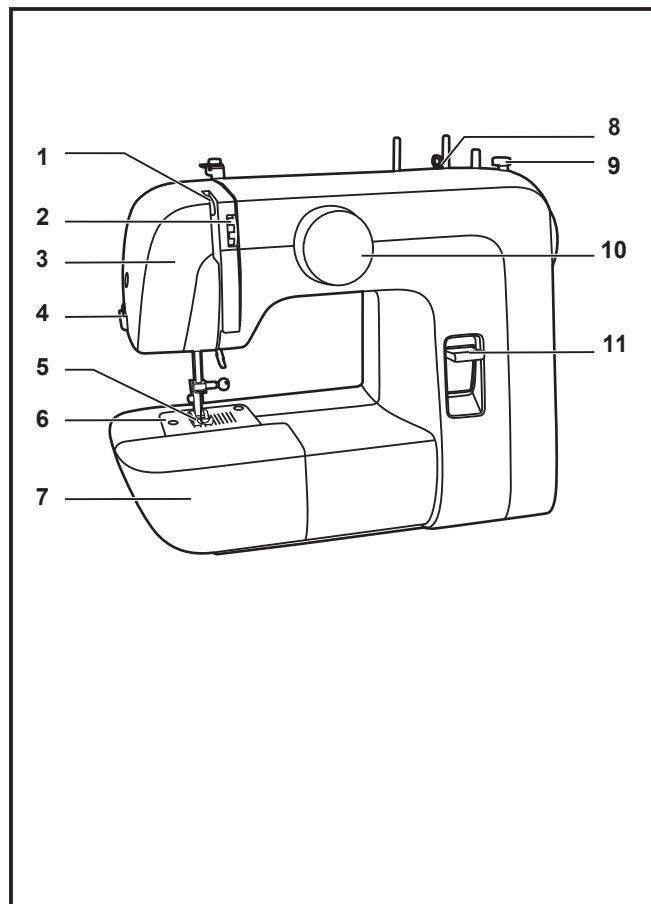
Vložení & výměna jehly .....	24
Údržba .....	25
Průvodce odstraňováním problémů .....	26



## ☐ Základní části šicího stroje

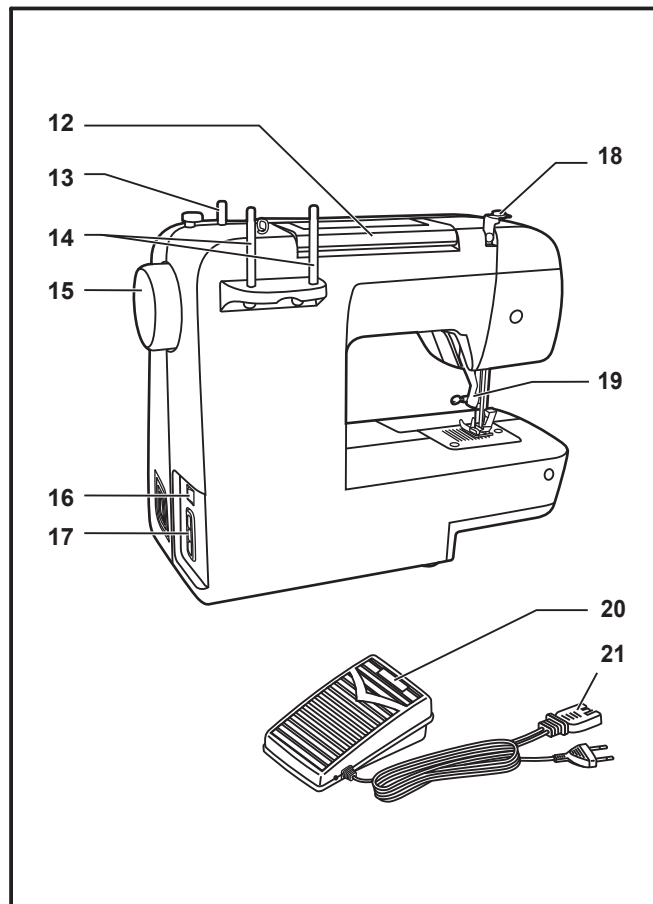
---

1. Niťová páka
2. Volič napětí nitě
3. Přední kryt
4. Odřezávač nití
5. Přítlačná patka
6. Stehová deska
7. Kryt volného ramene / přihrádka na příslušenství
8. Vodič nitě
9. Doraz cívky na spodní nit
10. Volič stehového vzoru
11. Páčka pro zpětné šití



## □ Základní části šicího stroje

- 12. Rukojeť
- 13. Navíječ spodní nitě
- 14. Kolíky cívek
- 15. Ruční kolečko
- 16. Hlavní vypínač
- 17. Přípojka napájecího kabelu
- 18. Vodič spodní nitě
- 19. Páčka pro zvedání přitlačné patky
- 20. Nožní pedál
- 21. Napájecí kabel



## ☐ Připojení šicího stroje k elektrické síti

Zapněte šicí stroj do zásuvky podle obrázku. (1)

Tento šicí stroj je vybaven polarizovanou zástrčkou, která musí být použita s příslušnou polarizovanou zásuvkou. (2)

**Pozor:** Vytáhněte napájecí kabel ze zásuvky, pokud šicí stroj nepoužíváte.

### Nožní pedál

Nožní pedál slouží k regulaci rychlosti šití. (3)

**Pozor:**

Obraťte se na kvalifikovaného elektrikáře, jestliže nevíte, jak připojit šicí stroj k elektrické síti. Vytáhněte napájecí kabel ze zásuvky, pokud šicí stroj nepoužíváte.

### Osvětlení

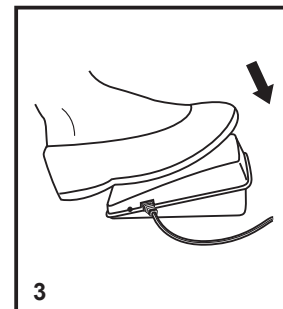
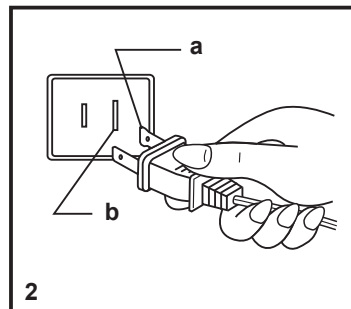
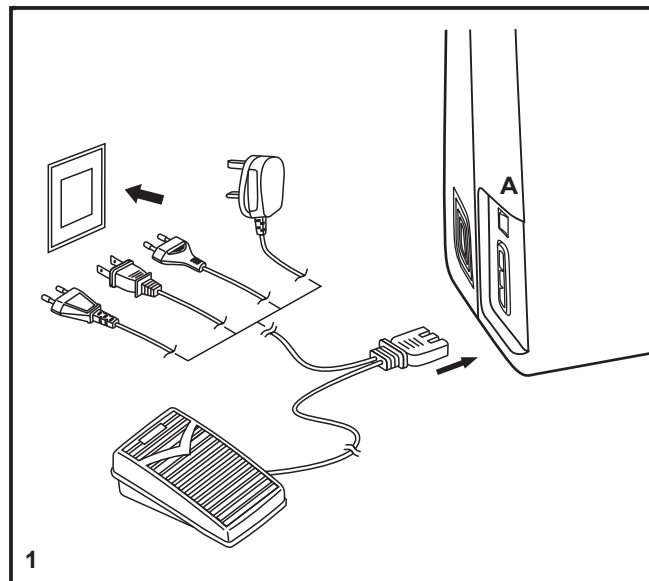
Přepnutím hlavního vypínače (A) na "I" zapnete šicí stroj i osvětlení.

#### Důležitá poznámka

Platí pro spotřebiče s polarizovanou zástrčkou (jeden kontakt je širší než druhý). Aby se snížilo riziko úrazu elektrickým proudem, lze tuto zástrčku zasunout do zásuvky pouze jedním způsobem. Pokud se Vám nedaří zasunout zástrčku do zásuvky, otočte ji. Pokud to stále nejde, obraťte se na kvalifikovaného elektrikáře, který Vám nainstaluje správnou zásuvku. V žádném případě neupravujte zástrčku.

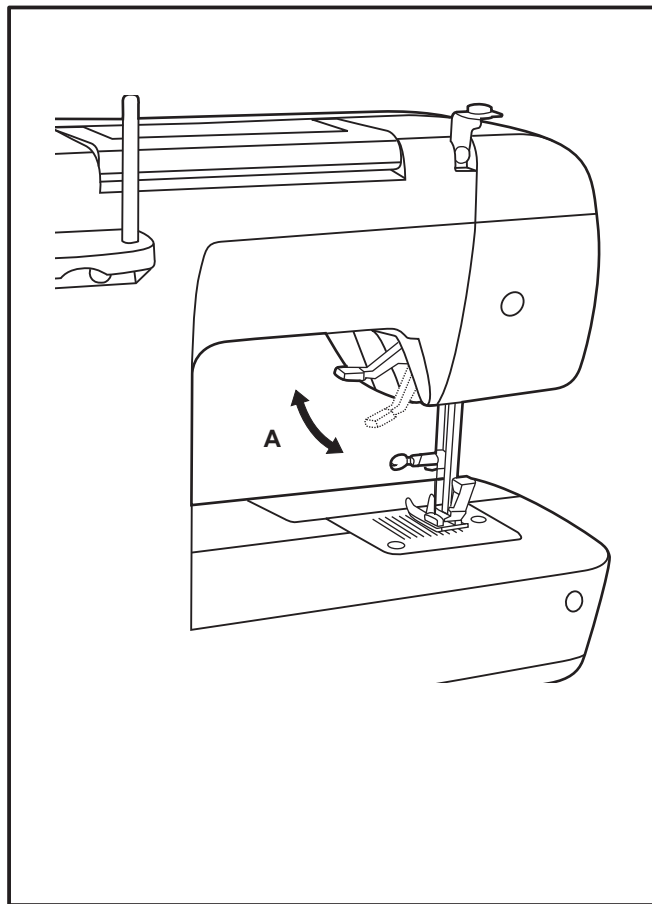
a. Polarizovaná zástrčka

b. Vodič s uzemněním



## Dvoupolohová páčka přítlačné patky

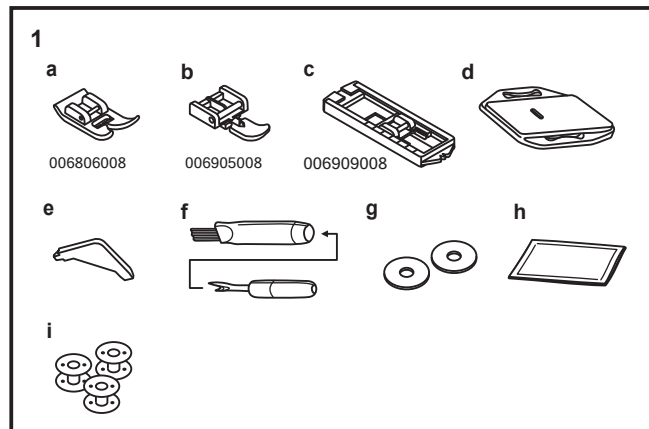
Šijete-li několik vrstev látky nebo silný materiál, můžete zdvihnout přítlačnou patku do vyšší polohy, která Vám umožní snadnější vkládání látky pod patku. (A)



## ☐ Příslušenství

### Základní příslušenství (1)

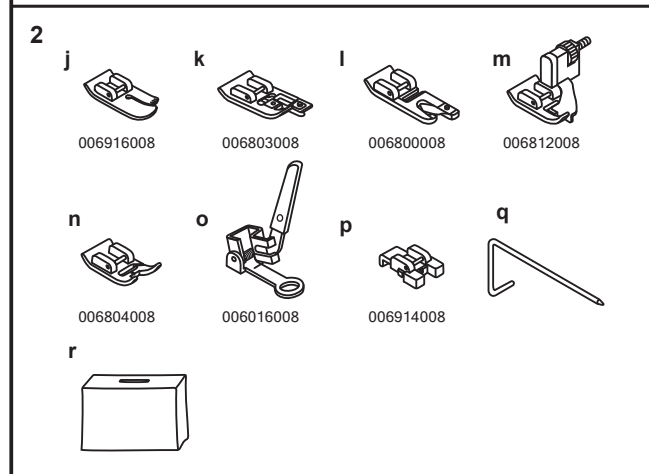
- a. Univerzální patka
- b. Patka pro vsazování zipů
- c. Patka pro šití knoflíkových dírek
- d. Krycí deska podavače
- e. Šroubovák
- f. Páráček / štěteček
- g. Plstěná podložka (2 x)
- h. Balíček jehel (3 x)
- i. Cívka na spodní nit (3 x)



### Speciální příslušenství (2)

(Toto příslušenství není dodáváno spolu s šicím strojem, můžete si je však zakoupit u Vašeho prodejce.)

- j. Quilting foot
- k. Binding foot
- l. Leather foot
- m. Foot for blind stitch
- n. Foot for satin stitch
- o. Lacing foot
- p. Button foot
- q. Edge guide
- r. Fabric bag for sewing machine

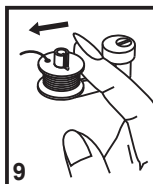
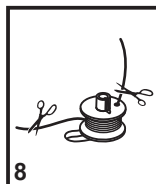
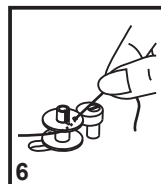
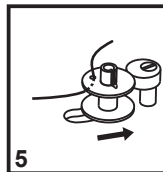
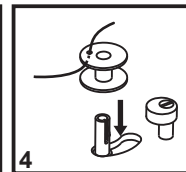
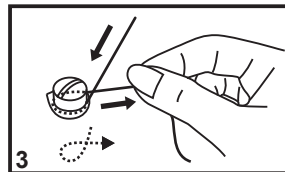
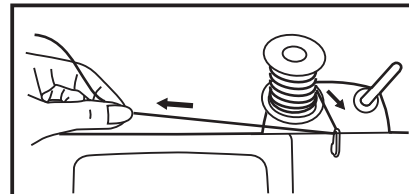
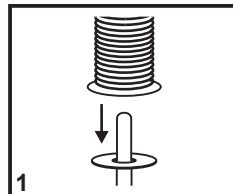
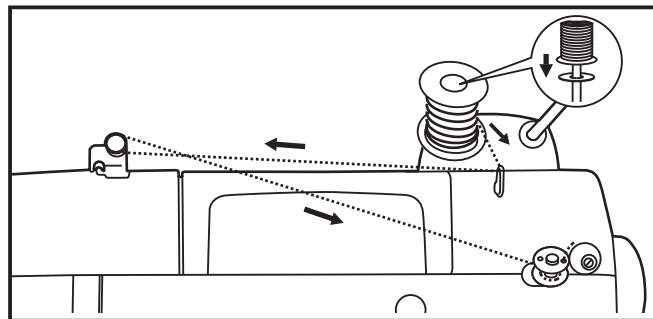


## □ Navíjení spodní nitě

- Umístěte cívku s nití (a) na kolík cívky. (1)
- Provlékněte nit vodičem nití. (2)
- Ved'te nit po směru hodinových ručiček kolem napínacích talířků pro navíjení spodní nitě. (3)
- Navlékněte nit do cívky podle obrázku a nasad'te cívku na hřídel. (4)
- Zatlačte cívku směrem doprava. (5)
- Přidr'zte konec nitě. (6)
- Sešlápněte nožní pedál. (7)
- Po několika otáčkách uvolněte pedál. Uvolněte nit a ostříhňte ji co nejbliž'e k cívce. Znovu sešlápněte nožní pedál. Jakmile je cívka plná, začne se otáčet pomalu. Uvolněte pedál a odstříhňte nit. (8)
- Zatlačte cívku doleva (9) a vyjměte ji.

### Poznámka:

Pokud se navíječ spodní nitě nachází v poloze "navíjení", šicí stroj nešije a ruční kolečko se neotáčí. Chcete-li začít šít, přepněte navíječ spodní nitě doleva (do polohy šití).



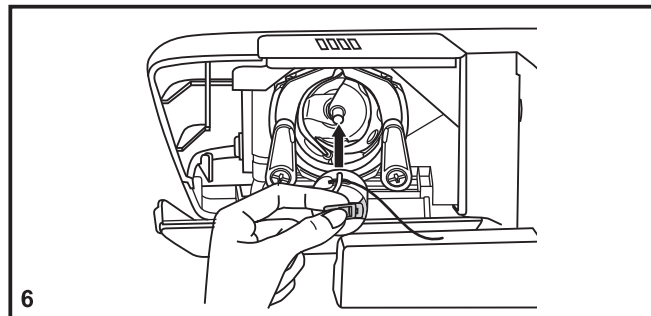
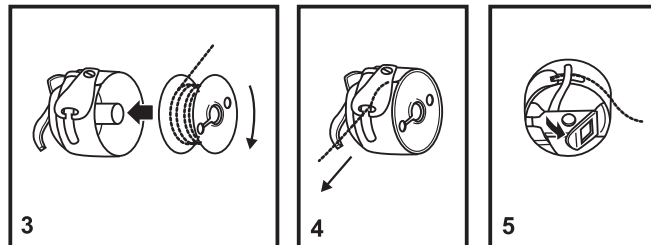
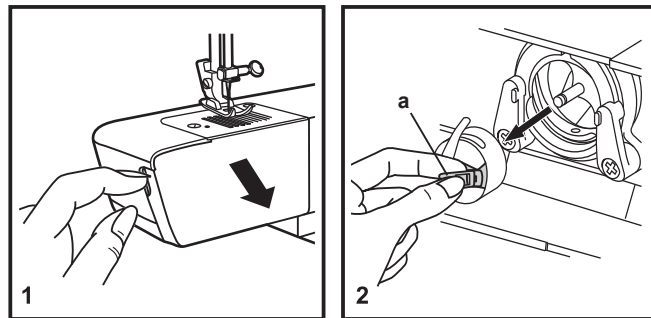
## □ Vkládání cívky se spodní nití

Při vkládání cívky se spodní nití se jehla musí nacházet v nejvyšší poloze.

- Vyjměte přihrádku s příslušenstvím a otevřete odklápěcí kryt. (1)
- Odklopte vyklápěcí úchyt pouzdra cívky (a) a pouzdro vytáhněte. (2)
- Přidržte pouzdro cívky jednou rukou a vložte do něho cívku tak, aby se nit odvíjela po směru hodinových ručiček (podle šipky). (3)
- Veďte nit výřezem a pod prstem pouzdra, zatímco rukou tlačíte cívku dolů, dokud závit nezapadne na své místo (4). Ponechte alespoň 15 cm nitě venku.
- Uchopte pouzdro cívky za vyklápěcí úchyt. (5)
- Vložte pouzdro cívky do člunku tak, aby se prst pouzdra nacházel na 12 hodinách. (6)

### Pozor:

Před vkládáním nebo vyjímáním cívky se spodní nití nejprve přepněte hlavní vypínač na "O".



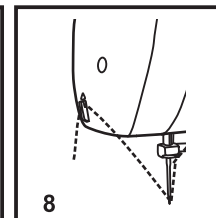
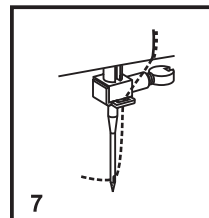
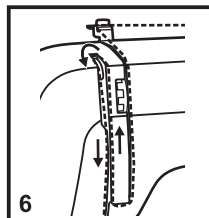
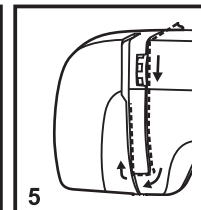
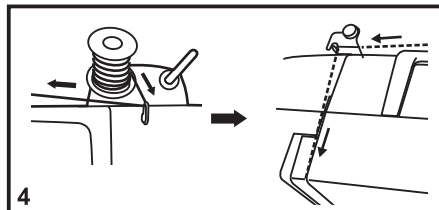
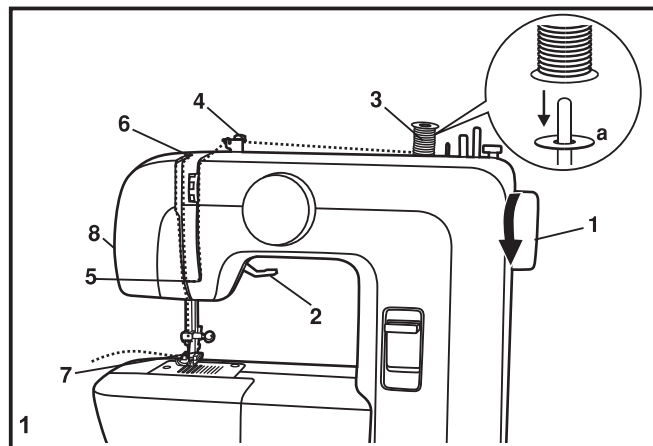
## ☐ Navlékání horní nitě

Navlékání horní nitě je jednoduché, ale je nutné ho provádět správně, aby během šití nedocházelo k různým problémům.

- Začněte zdvižením jehly do nejvyšší polohy (1) a pokračujte v otáčení ručním kolečkem po směru hodinových ručiček, dokud jehla nezačne klesat. Zdvížením přítlačné patky uvolněte napínací talířky. (2)

**Poznámka:** Z bezpečnostních důvodů Vám doporučujeme před navlékáním nitě vypnout šicí stroj.

- Umístěte cívku s nití (a) na kolík. (3)
- Ved'te nit z cívky přes vodič niti do horního vodiče niti. (4)
- Navlečte nit tak, že ji povedete pravou šterbinou dolů a levou nahoru. (5) Při tomto kroku je vhodné přidržovat nit mezi cívkou a prvním vodičkem.
- V nejvyšší poloze protáhněte nit zprava doleva očkem nitové páky a ved'te ji opět dolů. (6)
- Nyní ved'te nit za tenké drátěné vodičko na svorce jehly (7) a do jehly, kterou navlečte zředu dozadu.
- Vytáhněte přibližně 15 až 20 cm nitě dozadu za jehlu. Nit odřízněte na tuto délku vestavěným odřezávačem nití. (8)



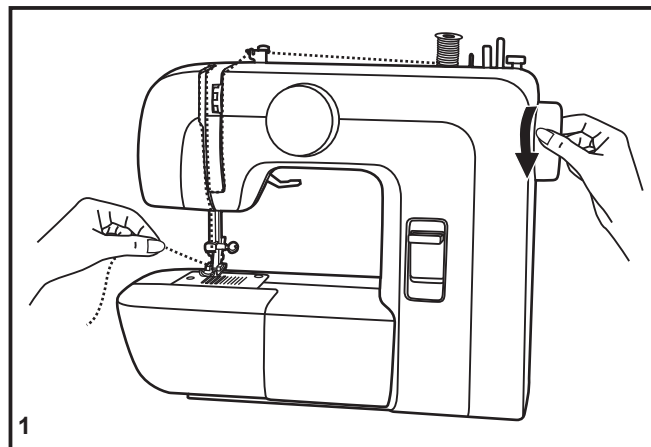


## ☐ Vytažení spodní nitě

Přidrďte horní nit levou rukou. Otáčejte ručním kolečkem (1) směrem k sobě (proti směru hodinových ručiček), poté spusťte jehlu.

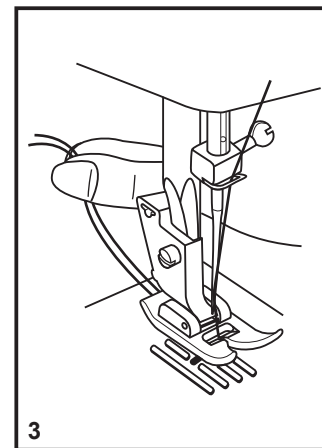
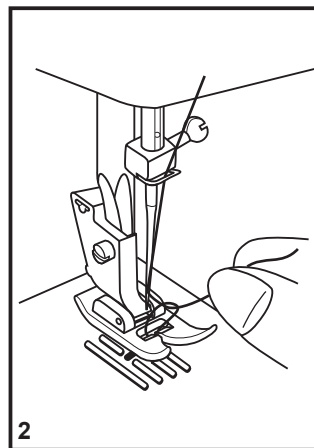
### **Poznámka:**

Pokud spodní nit nejde vytáhnout, podívejte se, zda nedošlo k jejímu uvíznutí ve stehové desce nebo krytu volného ramene.



Pomalým vytahováním horní nitě vytáhněte z otvoru ve stehové desce spodní nit. (2)

Položte obě nitě dozadu za přítlačnou patku. (3)



## □ Napětí nitě

### Napětí horní nitě

Základní nastavení napětí: "4" (1)

Napětí zvýšíte otočením voliče na nejbližší vyšší hodnotu.

Napětí snížíte otočením voliče na nejbližší nižší hodnotu.

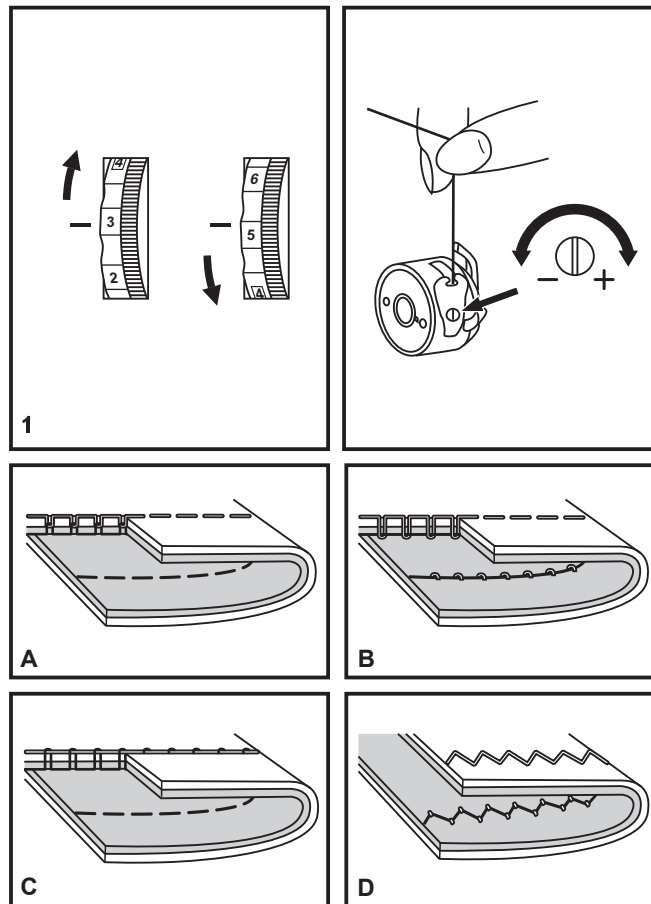
- A. Normální napětí nitě pro šití rovným stehem.
- B. Příliš nízké napětí nitě pro šití rovným stehem. Otočte volič na vyšší číslo.
- C. Příliš vysoké napětí nitě pro šití rovným stehem. Otočte volič na nižší číslo.
- D. Normální napětí pro entlovací steh a ozdobné stehy. Napětí je nastaveno správně, když je na spodní straně látky nepatrně vidět horní nit.

### Napětí spodní nitě (2)

Pro vyzkoušení napětí spodní nitě vyjměte cívku i s pouzdem z šicího stroje a přidržte ji za nit. Jednou až dvakrát trhněte na nit. Je-li napětí správné, nit se odvine o tři až pět centimetrů. Je-li napětí příliš velké, nit se neodvine vůbec. Je-li napětí příliš malé, odvine se velká část nitě. Napětí upravte malým šroubkem na boku pouzdra cívky.

### Poznámka:

- Správné nastavení napětí nitě je nezbytné pro dobré šití.
- Neexistuje jednotné napětí nitě vhodné pro všechny stehy, nitě a látky.
- Vyvážené napětí (stejně stehy na lícu i rubu látky) je obvykle potřeba jen pro sešívání rovným stehem.
- V 90 % veškerého šití je napětí mezi "3" a "5".
- Pro entlovací a ozdobné stehy by napětí mělo být všeobecně nižší než pro rovný steh.
- U všech ozdobných stehů dosáhnete hezčího efektu a menšího shrnování látky, když je horní nit vidět na rubu látky.



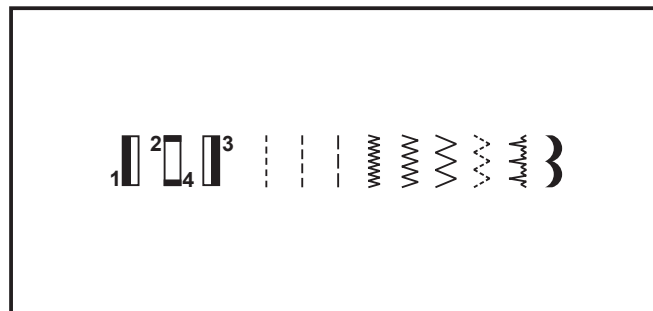
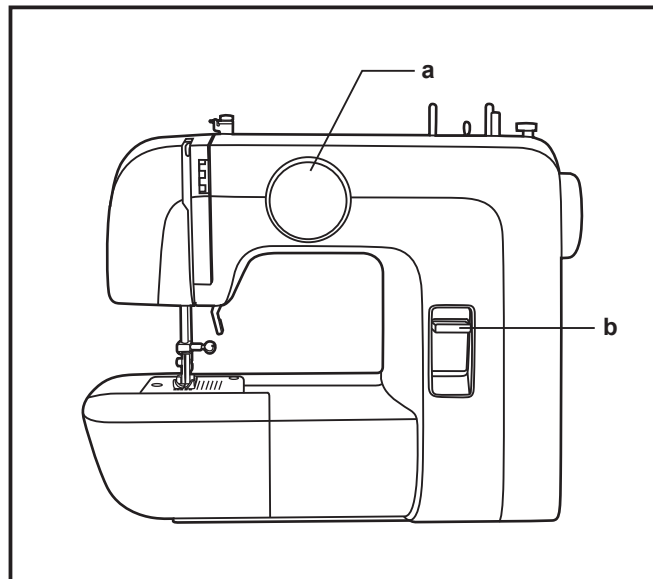
## Výběr stehového vzoru

Požadovaný steh vyberete otočením voliče stehového vzoru.

(a) Voličem stehového vzoru lze otáčet po i proti směru hodinových ručiček.

a. Volič stehového vzoru

b. Páčka pro zpětné šití

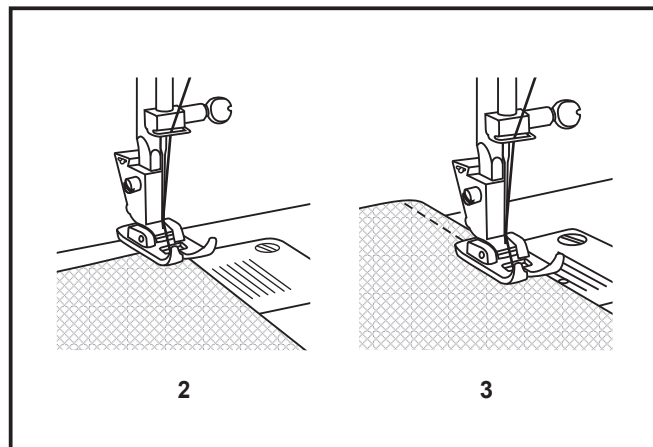
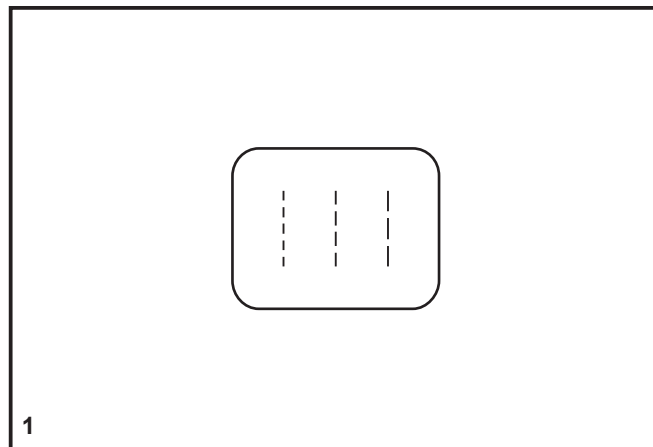


## Šití rovným stehem

Abyste mohli začít šít, nastavte šicí stroj na rovný steh. (1)

Umístěte látku pod přítlačnou patku tak, aby okraj látky korespondoval se zvolenou linií na stehové desce. (2)

Spusťte přítlačnou patku a sešlápněte nožní pedál. Šicí stroj začne šít. (3)



## □ Zpětný chod

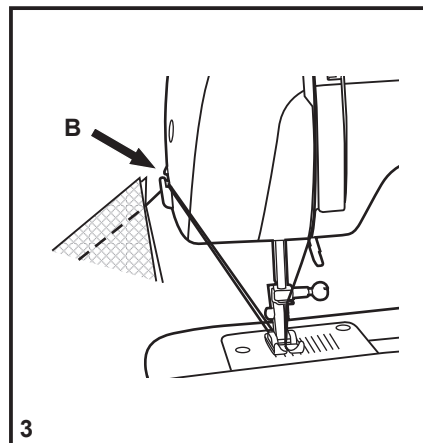
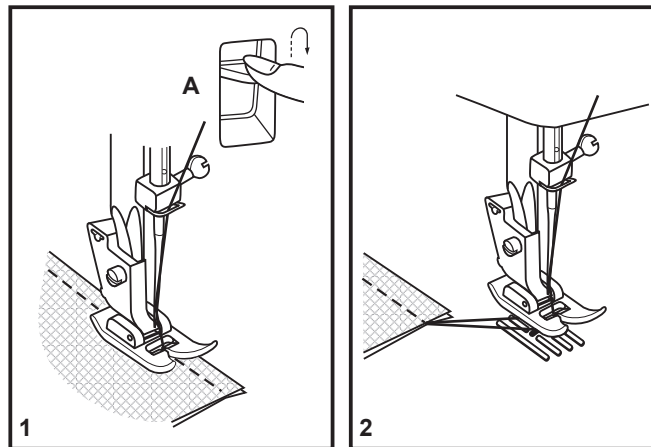
Pomocí zpětného chodu zapošijete látku. Zatlačte páčku pro zpětný chod dolů (A). Ušijte několik stehů. Poté vraťte páčku zpět, šicí stroj bude opět šít vpřed. (1)

## Vyjmutí látky

Otáčejte ručním kolečkem (proti směru hodinových ručiček), dokud nezvednete jehlu do nejvyšší polohy a ta nezačne klesat. Zvedněte přítlačnou patku a vytáhněte látku směrem dozadu za jehlu a přítlačnou patku. (2)

## Odříznutí nitě

Natáhněte nitě pod a za přítlačnou patku. Ved'te nitě na stranu předního krytu k odřezávací niti (B). Zatažením za nitě směrem dolů je odřízněte. (3)



## □ Slepý steh

Pro lemování košil, závěsů, kalhot, sukní atd.

ㄥㄥㄥ Slepý steh pro pružné látky.

### Poznámka:

Šítí slepých stehů vyžaduje praxi. Vždy si nejprve vezměte kousek látky na zkoušku.

Slepý steh:

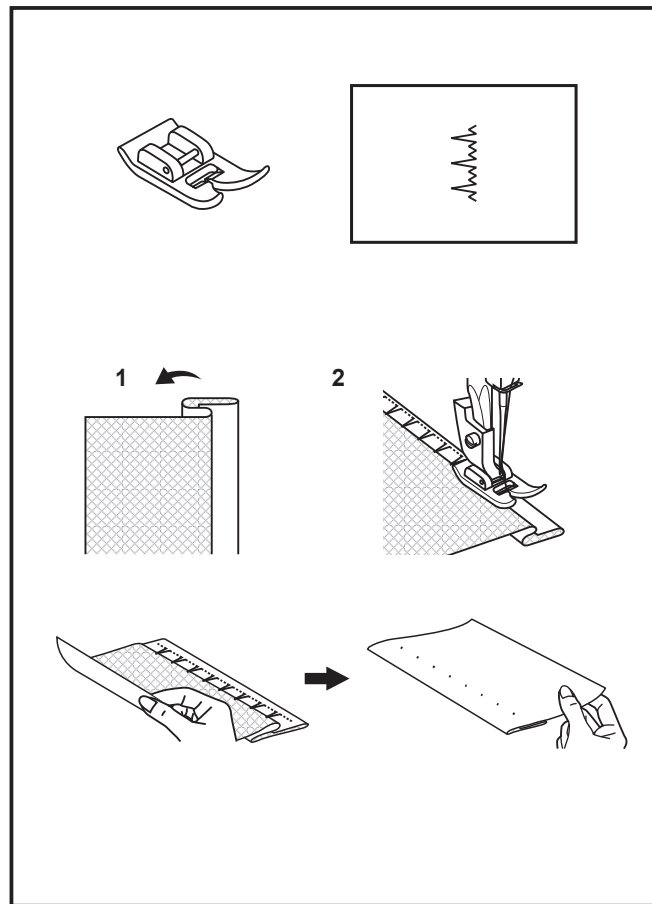
Otočte lem na požadovanou šířku a sežehlete jej. Přeložte jej zpět (podle obr. 1) na líc tak, aby horní okraj lemu přesahoval přibližně o 7 mm (1/4") na lícovou stranu přeložené látky.

Začněte pomalu šít po překladu tak, aby se jehla lehce dotýkala přeloženého okraje a zachycovala jen jedno nebo dvě vlákna látky. (2)

Po došití látku rozložte a sežehlete.

Steh na prádlo:

Otočte lem na požadovanou šířku a sežehlete jej. Položte látku lícovou stranou nahoru a okrajem lemu doleva. Začněte šít tak, aby jehla přesahovala přes levý okraj a vytvářela malé vroubkování. Lehkým utážením napětí dosáhnete hlubšího vroubkování.



## □ Šití knoflíkové dírky ve 4 krocích

### Příprava

1. Sejměte univerzální patku a nasadte patku pro šití knoflíkové dírky.
2. Změřte průměr a tloušťku knoflíku a přidejte 0,3 cm (1/8") na uzávěrky; vyznačte si velikost dírky na látce. (a)
3. Vložte látku pod patku tak, aby se značka na patce nacházela proti značce začátku dírky na látce. Spusťte patku tak, aby se osa knoflíkové dírky nakreslená na látce nacházela proti středu patky. (B)

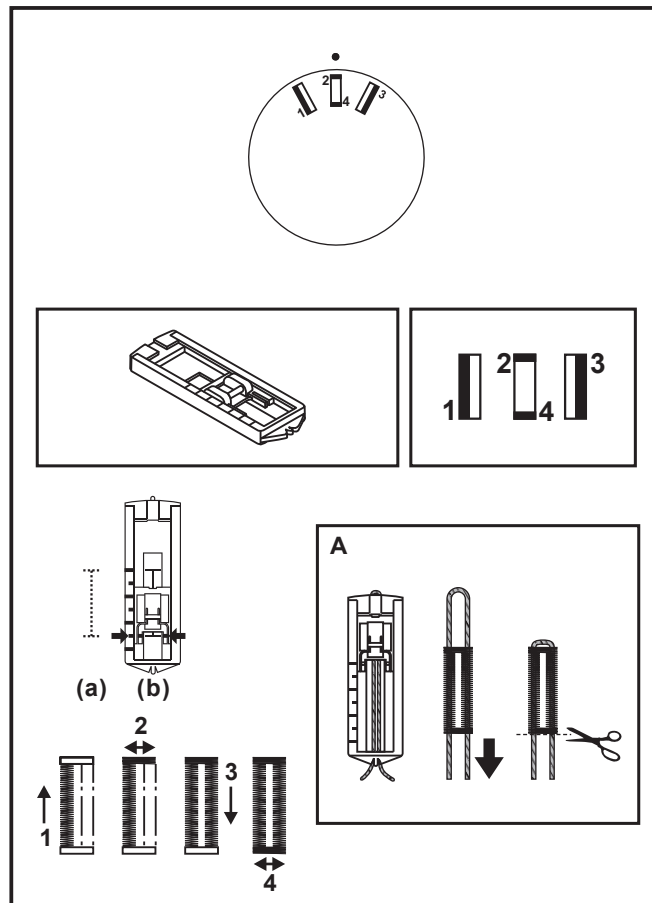
### Poznámka:

Hustota se liší v závislosti na látce.  
Vždy si nejprve ušijte zkušební díрку na odstrážku téže látky.

Provádějte postupně jeden krok za druhým pomocí voliče stehového vzoru. Při přechodu z jednoho kroku na druhý dbejte na to, aby jehla vlezla v látku. Dávejte pozor, abyste v krocích 2 a 4 neušili příliš mnoho stehů. Hotovou knoflíkovou díрку prořízněte páráčkem od obou konců směrem ke středu.

### Tipy:

- Lehkým snížením napětí nitě dosáhnete lepších výsledků.
- U tenkých nebo pružných látek použijte podložení.
- U pružných látek a úpletů doporučujeme vyztužit díрку silnou nití nebo šňůrkou. Entlovacím stehem šijte přes šňůрку. (A)



## □ Přišívání knoflíků

Nasadíte krycí desku podavače. (1)

Vložte látku pod patku.

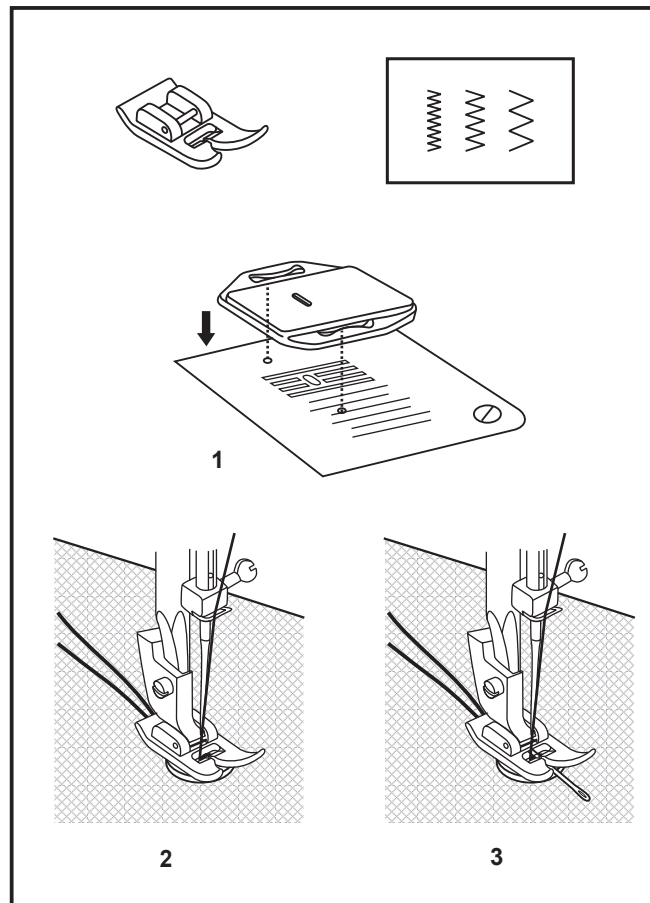
Položte knoflík na požadované místo a spusťte patku.

Nastavte volič stehového vzoru na entlový steh. Jeho šířka by měla odpovídat vzdálenosti mezi dírkami v knoflíku. Otočte ručním kolečkem a zkontrolujte tak, jestli jehla projde oběma dírkami, aniž by se dotýkala knoflíku. Pomalu přišijte knoflík přibližně 10 stehy. (2)

Vytáhněte obě nitě za látku a ručně odstříhněte.

Pokud je potřeba vytvořit krček, vložte nahoru na knoflík látačí jehlu a šijte. (3)

U knoflíků se 4 dírkami nejprve prošijte přední pár dírek, posuňte látku s knoflíkem dopředu a prošijte zadní pár dírek.





## □ Zipy a paspulky

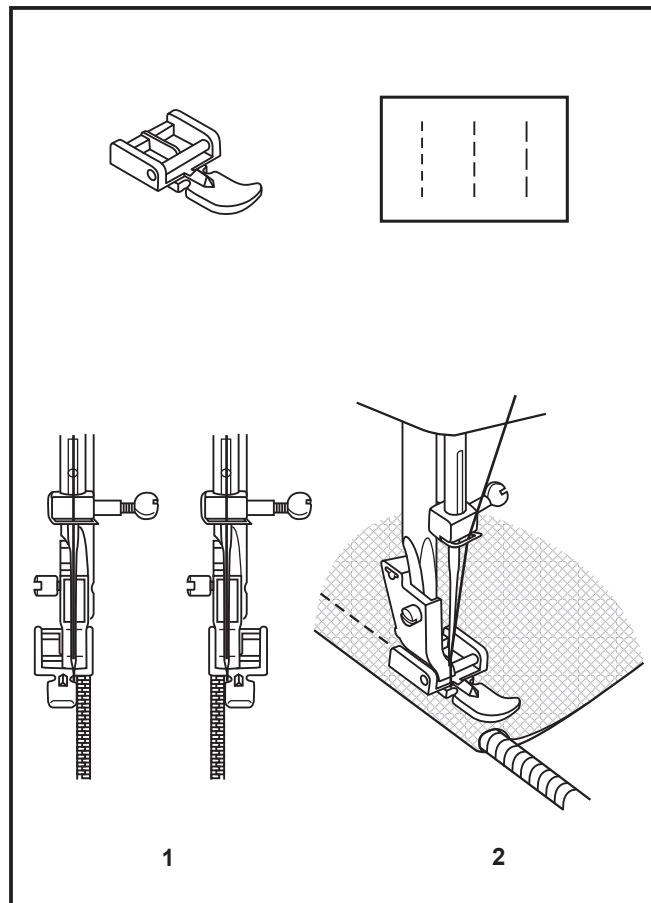
Nastavte stroj podle obrázku.

Nasaďte zipovou patku.

Zipovou patku můžete nasadit zprava i zleva, podle toho, po které straně patky budete šít. (1)

Při šití kolem jezdce zipu spusťte jehlu do látky, zdvihněte přítlačnou patku a přetáhněte jezdce zipu za přítlačnou patku. Spusťte patku a pokračujte v šití.

S touto patkou můžete k látce přišít i ozdobnou paspulku. (2)



## □ Látání volným pohybem

\* Látací patka je speciální příslušenství a nedodává se spolu s šicím strojem.

### Látání:

Nasaďte krycí desku. (1)

Sejměte držák patky. (2)

Na patkovou tyč nasadte látací patku. Páčka (a) by se měla nacházet za šroubkem jehlové svorky (b). Stiskněte látací patku pevně zezadu ukazováčkem a utáhněte šroubek (c). (3)

Při látání nejprve obšijte okraje díry (zajistíte tak nitě). (4)

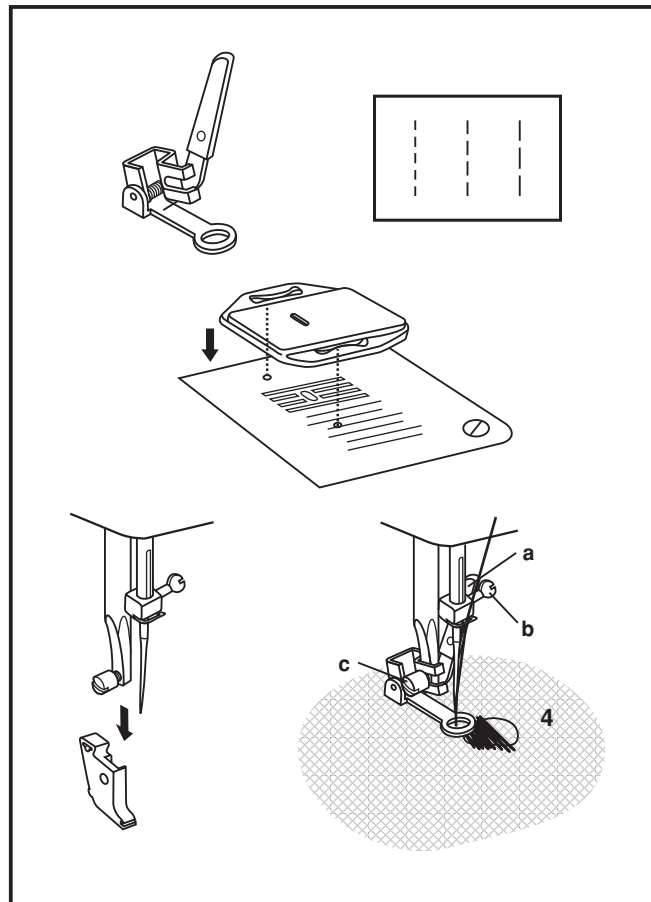
První řada: Vždy pracujte zleva doprava. Otočte si práci o 90° a šijte přes předchozí stehy. Pro snazší šití a lepší výsledek Vám doporučujeme látací rámeček.

### Poznámka:

Látání volným pohybem se provádí bez použití podavače šicího stroje. Pohyb látkou provádíte sami, proto je nutné zkoordinovat rychlost šití s rychlostí pohybu látkou.

### Trikotový nebo entlovací steh:

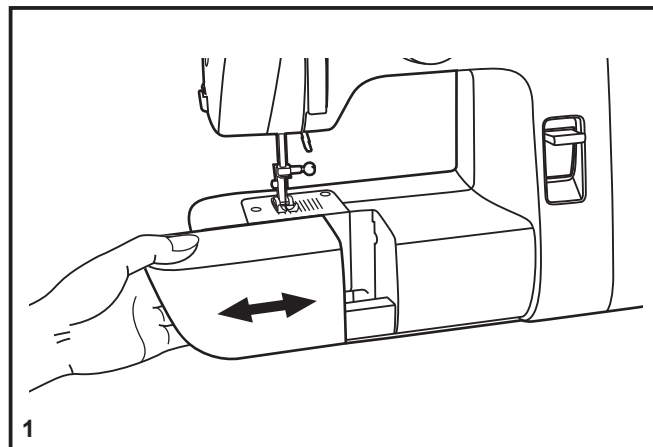
Nastavte šicí stroj na rovný steh. Použití látací patky Vám usnadní vedení látky při šití křivek a smyček spojujících dohromady vrstvy látky a vatování.



## Šití s volným ramenem

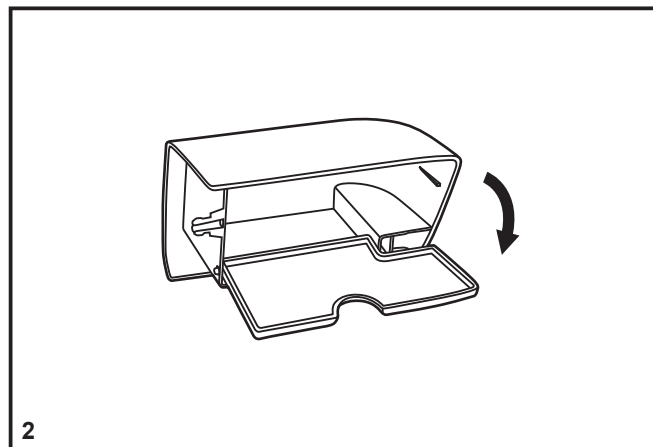
Nasaďte kryt volného ramene vodorovně a zatlačte ho ve směru šipky. (1)

Kryt volného ramene sejmete vysunutím doleva.



Vnitřek krytu volného ramene lze používat jako přihrádku na příslušenství.

Přihrádku otevřete nakloněním dolů, viz obrázek. (2)



## □ Nasazování přítlačné patky

Pomocí páčky zvedněte přítlačnou patku (a). Nasadte dřív přítlačné patky (b), viz obrázek. (1)

### Nasazování přítlačné patky

Nasadte kolík (d) přítlačné patky (e) do výřezu (c) zvedáku přítlačné patky. (2)

### Vyjímání přítlačné patky

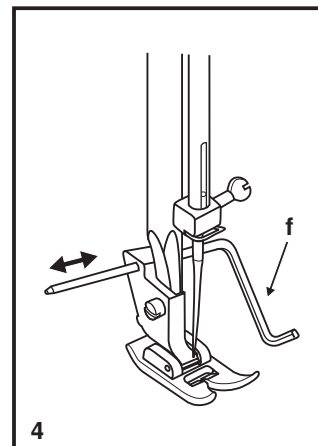
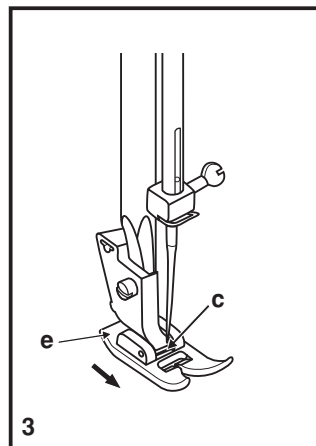
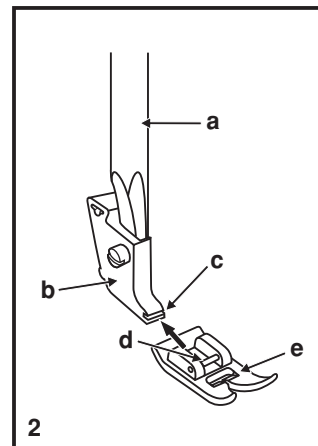
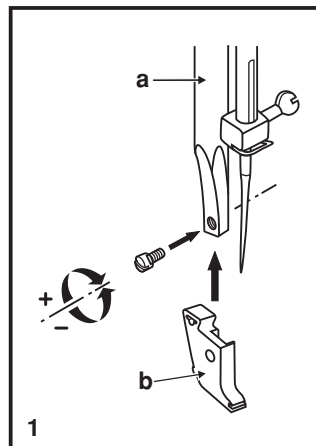
Zatlačte na patku (e) a vyjměte ji z výřezu (c). (3)

### Nasazování vodiče okraje látky

Nasadte vodič okraje látky (f) podle obrázku. Upravte podle potřeby lemy, sklady, prošívání atd. (4)

#### **Pozor:**

Před prováděním výše uvedených úprav nejprve přepněte hlavní vypínač na "O"!



## Odpovídající jehla / látka / nit

### PRŮVODCE VÝBĚREM JEHLY, LÁTKY A NITĚ

JEHLA	LÁTKA	NIT
9-11 (70-80)	Tenké látky - tenká bavlna, voál, kepr, hedvábí, mušelín, bavlněný úplet, trikot, žerzej, krep, polyester, látka na košile a halenky.	Tenká bavlněná, silonová, polyesterová s bavlněným opředěním.
11-14 (80-90)	Středně silné látky - bavlna, satén, utěrkovina, plachtovina, dvojitý úplet, tenčí vlněné látky.	Většina prodávaných nití má střední sílu a hodí se na tyto látky a velikosti jehel. Na syntetické materiály použijte polyesterové nitě a na přírodní látky bavlněné nitě. Vždy použijte stejnou horní i spodní nit.
14 (90)	Středně silné látky - bavlněná celtovina, vlněné látky, silnější úplet, froté.	
16 (100)	Silné látky - plátno, vlněné látky, stanové a quiltové látky, džínovina, čalounický materiál (tenký až střední).	
18 (110)	Silné vlněné látky, látky na kabát, čalounické látky, některé kůže a koženky.	

**DŮLEŽITÉ:** Přizpůsobte velikost jehly a sílu nitě síle látky.

### VÝBĚR JEHLY A LÁTKY

JEHLY	VYSVĚTLENÍ	DRUH LÁTKY
SINGER® 2020	Standardní ostré jehly. Velikosti od tenké po silné, 9 (70) až 18 (110).	Přírodní látky - vlna, bavlna, hedvábí atd. Nedoporučují se pro dvojitě úplety.
SINGER® 2045	Jehla s polokulovým hrotem, zkosená, 9 (70) až 18 (110).	Přírodní a syntetické látky, polyesterové směsi. Úplety - polyester, trikot, jednoduché a dvojitě úplety. Pletenina, lykra, plavkovina, elastické látky.
SINGER® 2032	Jehly na kůži, 12 (80) až 18 (110).	Kůže, koženka, čalounění (zanechává menší dírky než standardní silná jehla).

#### Poznámka:

1. Pro dosažení nejlepších výsledků používejte vždy originální jehly SINGER®.
2. Vyměňujte jehly často (přibližně po každém ušitém výrobku) a/nebo jakmile se nit začne trhat nebo dochází k vynechávání stehů.
3. U jemných nebo pružných látek používejte podložku.

## Látací deska

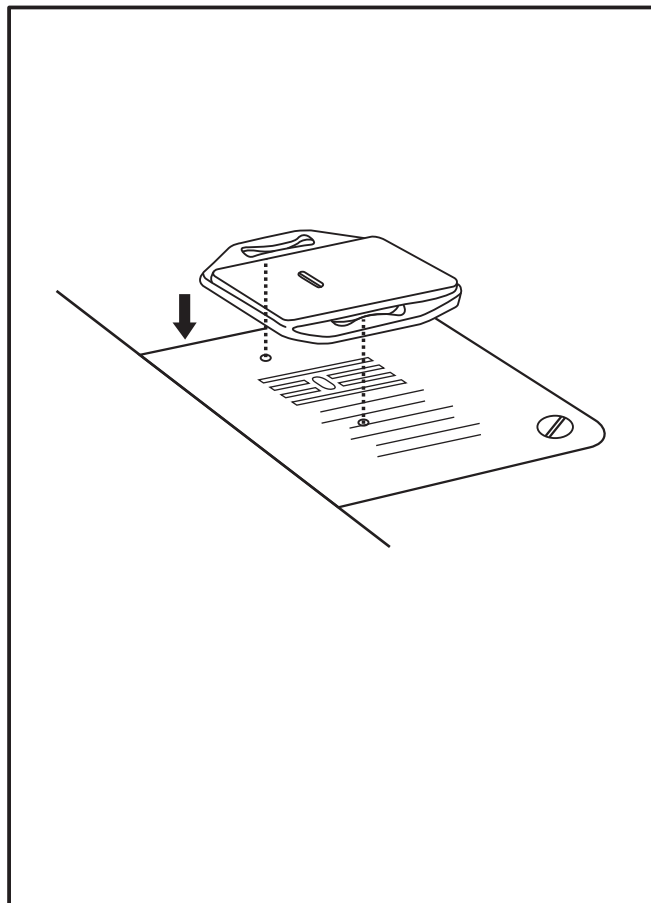
---

U některých prací (např. látání nebo volné vyšívání) je nutné použít látací desku.

Nasadte látací desku podle obrázku.

Před normálním šitím nezapomeňte tuto desku odstranit.

Pro šití volným pohybem Vám doporučujeme používat látací patku, kterou si můžete dokoupit jako speciální příslušenství u autorizovaného prodejce SINGER®. (Číslo látací jehly je uvedeno na straně 6.)



## □ Vložení & výměna jehly

Vyměňujte jehlu pravidelně, zvláště pokud jehla vykazuje známky opotřebení a způsobuje problémy. Pro dosažení nejlepších výsledků používejte originální jehly SINGER®.

Nasaďte jehlu podle obrázku:

- A. Uvolněte upínací šroub, vložte novou jehlu a šroub opět utáhněte. (1)
- B. Plochá strana jehly by se měla nacházet vzadu
- C/D. Zasuňte jehlu až nadoraz.

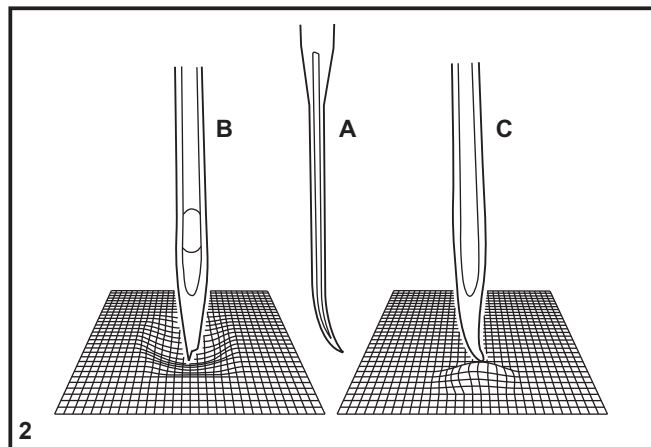
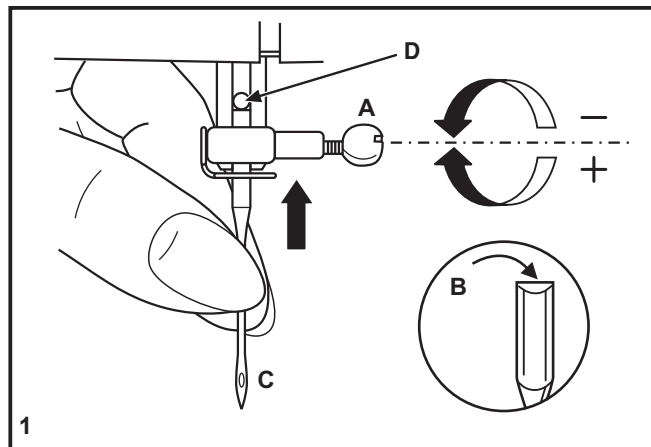
### **Pozor:**

Před výměnou jehly přepněte hlavní vypínač na "O".

Jehla musí být v perfektním stavu. (2)

Mohou se vyskytnout problémy s:

- A. ohnutou jehlou
- B. poškozeným hrotem
- C. tupou jehlou



## ☐ Údržba

### Pozor:

Odpojte šicí stroj od elektrické sítě vytažením napájecího kabelu ze zásuvky. Před čištěním vždy odpojte šicí stroj od elektrické sítě.

### Vyjmutí stehové desky:

Otočte ručním kolečkem a zdvihněte jehlu do nejvyšší polohy. Otevřete výklopný přední kryt a odšroubujte stehovou desku. (1)

### Čištění podavače:

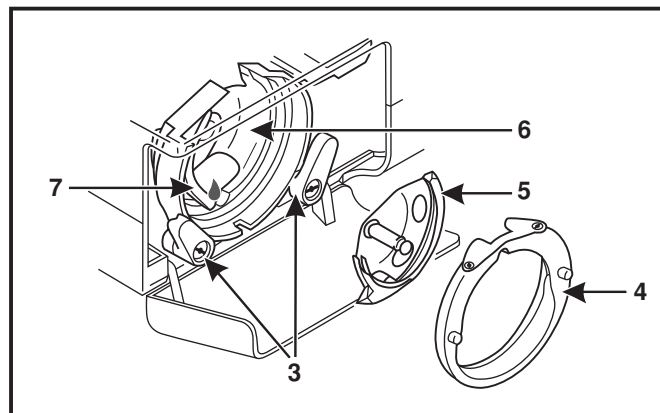
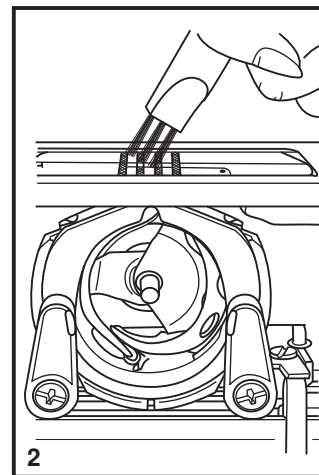
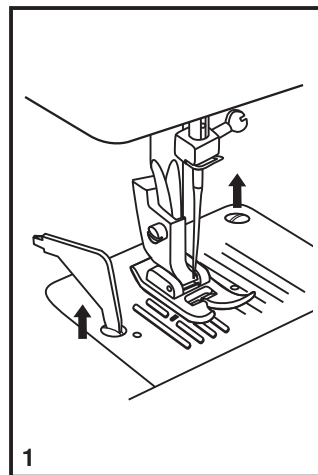
K vyčištění celého prostoru podavače použijte štěteček dodaný spolu s šicím strojem. (2)

### Čištění a mazání chapače:

Vyjměte pouzdro se spodní nití. Vymáčkněte dvě páčky (3) přidržující chapač směrem ven. Vyjměte kryt dráhy chapače (4), chapač (5) a vše vyčistěte měkkým hadříkem. Kápněte do otvoru (6) 1 až 2 kapky oleje pro šicí stroje. Pomocí ručního kolečka otočte dráhu chapače (7) do levé polohy. Vraťte chapač (5) na místo. Vraťte kryt dráhy chapače na místo a zacvakněte zpět dvě páčky přidržující chapač. Vložte zpět pouzdro na spodní nit, cívku se spodní nití a připevněte stehovou desku.

### Důležité:

Pravidelně odstraňujte žmolky a nitě z látek. Váš šicí stroj by měl být pravidelně kontrolován v některém z našich servisních středisek.





## ☐ Odstraňování problémů

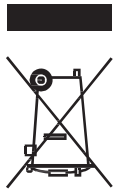
---

<b>Problém</b>	<b>Příčina</b>	<b>Náprava</b>
Trhá se horní nit	<ol style="list-style-type: none"><li>1. Nit není správně navlečená.</li><li>2. Příliš vysoké napětí nitě.</li><li>3. Příliš silná nit vzhledem k jehle.</li><li>4. Jehla není správně nasazená.</li><li>5. Nit je namotaná kolem držáku cívky.</li><li>6. Jehla je poškozená.</li></ol>	<ol style="list-style-type: none"><li>1. Znovu navlečte nit.</li><li>2. Snižte napětí nitě (nižší číslo).</li><li>3. Zvolte silnější jehlu.</li><li>4. Vyměňte jehlu a znovu ji nasadte (plochou stranou dozadu).</li><li>5. Vyměňte cívku a naviňte na ni nit.</li><li>6. Vyměňte jehlu.</li></ol>
Trhá se spodní nit	<ol style="list-style-type: none"><li>1. Špatně nasazené pouzdro cívky.</li><li>2. Špatně navlečená nit.</li><li>3. Příliš velké napnutí spodní nitě.</li></ol>	<ol style="list-style-type: none"><li>1. Vyměňte a znovu nasadte pouzdro cívky. Zkuste zatáhnout za nit, musí se lehce odvíjet.</li><li>2. Zkontrolujte cívku i pouzdro.</li><li>3. Povolte napnutí spodní nitě podle popisu.</li></ol>
Vynechávání stehů	<ol style="list-style-type: none"><li>1. Jehla není správně nasazená.</li><li>2. Jehla je poškozená.</li><li>3. Špatná velikost jehly.</li><li>4. Nesprávně nasazená patka.</li></ol>	<ol style="list-style-type: none"><li>1. Vyměňte jehlu a znovu ji nasadte (plochou stranou dozadu).</li><li>2. Vložte novou jehlu.</li><li>3. Vyberte jehlu odpovídající niti a látce.</li><li>4. Zkontrolujte a správně nasadte patku.</li></ol>
Láme se jehla	<ol style="list-style-type: none"><li>1. Jehla je poškozená.</li><li>2. Jehla není správně nasazená.</li><li>3. Nevhodná velikost jehly vzhledem k látce.</li><li>4. Špatná patka.</li></ol>	<ol style="list-style-type: none"><li>1. Vložte novou jehlu.</li><li>2. Vyměňte jehlu a znovu ji nasadte (plochou stranou dozadu).</li><li>3. Vyberte jehlu odpovídající niti a látce.</li><li>4. Vyberte správnou patku.</li></ol>
Volné stehy	<ol style="list-style-type: none"><li>1. Nit není správně navlečená.</li><li>2. Špatně nasazené pouzdro cívky.</li><li>3. Špatná kombinace jehla / látka / nit.</li><li>4. Špatná napnutí nitě.</li></ol>	<ol style="list-style-type: none"><li>1. Zkontrolujte navlečení.</li><li>2. Navlečte pouzdro spodní nitě podle obrázku.</li><li>3. Vyberte jehlu odpovídající niti a látce.</li><li>4. Opravte napnutí nitě.</li></ol>
Stehy se shrnují nebo zamotávají	<ol style="list-style-type: none"><li>1. Příliš silná jehla vzhledem k látce.</li><li>2. Nesprávně nastavená délka stehu.</li><li>3. Příliš vysoké napnutí nitě.</li><li>4. Záhyby na látce.</li></ol>	<ol style="list-style-type: none"><li>1. Vyberte tenčí jehlu.</li><li>2. Upravte délku stehu.</li><li>3. Povolte napnutí nitě.</li><li>4. U jemných nebo pružných látek použijte podložení.</li></ol>
Nestejně stehy, nerovnoměrný posun	<ol style="list-style-type: none"><li>1. Nekvalitní nit.</li><li>2. Špatně nasazené pouzdro cívky.</li><li>3. Tahali jste za látku.</li></ol>	<ol style="list-style-type: none"><li>1. Použijte kvalitnější nit.</li><li>2. Vyměňte pouzdro cívky, správně je navlečte a nasadte.</li><li>3. Netahajte při šití za látku, nechte i posouvat podavačem.</li></ol>
Stroj je hlučný	<ol style="list-style-type: none"><li>1. Na chapači nebo jehlové tyči se nahromadily žmolky nebo olej.</li><li>2. Poškozená jehla.</li></ol>	<ol style="list-style-type: none"><li>1. Vyčistěte chapač a podavač podle popisu.</li><li>2. Vyměňte jehlu.</li></ol>
Stroj se zasekává	Nit se zasekává v chapači.	Vytáhněte horní nit a vyměňte pouzdro spodní nitě. Otočte ručním kolečkem zpět a vpřed a odstraňte nit z dráhy chapače.



Mějte prosím na paměti, že vysloužilý spotřebič musí být bezpečně recyklován v souladu s předpisy dané země upravujícími likvidaci elektrických a elektronických spotřebičů. Nevyhazujte vysloužilý elektrospotřebič do netříděného komunálního odpadu. Použijte sběrné dvory. Pro podrobnější informace týkající se likvidace vysloužilých spotřebičů se obraťte na místní úřady. Při výměně starého spotřebiče za nový můžete vysloužilý spotřebič zdarma odevzdat prodejci k likvidaci.

Při likvidaci elektrospotřebičů na skládkách nebo navážkách odpadu může docházet k úniku nebezpečných látek do podzemních vod. Tyto látky se pak mohou dostat do potravinového řetězce a poškozovat Vaše zdraví i pohodu.



Maňte prosím na pamäti, že opotrebovaný spotrebič musí byť bezpečne recyklovaný v súlade s predpismi danej krajiny upravujúcimi likvidáciu elektrických a elektronických spotrebičov. Nevyhadzujte opotrebovaný elektrospotrebič do nevhodného komunálneho odpadu. Použite zberné dvory. Pre podrobnejšie informácie týkajúce sa likvidácie opotrebovaných spotrebičov kontaktujte miestne úrady. Pri výmene starého spotrebiča za nový môžete opotrebovaný spotrebič zdarma odovzdať predajcovi na likvidáciu. Pri likvidácii elektrospotrebičov na skládkach odpadu môže dochádzať k úniku nebezpečných látok do podzemných vôd. Tieto látky sa potom môžu dostať do potravinového reťazca a poškodzovať Vaše zdravie aj pohodu.

# ☐ Odstraňovanie problémov

Problém	Prčina	Náprava
Trhá sa horná nit	<ol style="list-style-type: none"> <li>1. Nit nie je správne navlečená.</li> <li>2. Veľmi veľké napnutie nite.</li> <li>3. Veľmi hrubá nit vzhľadom k ihle.</li> <li>4. Ihla nie je správne naložená.</li> <li>5. Nit je namotaná okolo držiaka cievky.</li> <li>6. Ihla je poškodená.</li> </ol>	<ol style="list-style-type: none"> <li>1. Opäť navlečte nit.</li> <li>2. Znížte napnutie nite (nižšie číslo).</li> <li>3. Zvoľte hrubšiu ihlu.</li> <li>4. Vyberte ihlu a opäť ju naložte (plochou stranou dozadu).</li> <li>5. Vyberte cievku a navinite na ňu nit.</li> <li>6. Vymeňte ihlu.</li> </ol>
Trhá sa dolná nit	<ol style="list-style-type: none"> <li>1. Nesprávne naložené puzdro cievky.</li> <li>2. Nesprávne navlečená nit.</li> <li>3. Veľmi veľké napnutie dolnej nite.</li> </ol>	<ol style="list-style-type: none"> <li>1. Vyberte a opäť naložte puzdro cievky. Skúsťe zatiahnuť za nit, musí sa ľahko odvíjať.</li> <li>2. Skontrolujte cievku a puzdro.</li> <li>3. Povoľte napnutie dolnej nite podľa popisu.</li> </ol>
Vynechávanie stehov	<ol style="list-style-type: none"> <li>1. Ihla nie je správne naložená.</li> <li>2. Ihla je poškodená.</li> <li>3. Nesprávna veľkosť ihly.</li> <li>4. Nesprávne naložená pätká.</li> </ol>	<ol style="list-style-type: none"> <li>1. Vyberte ihlu a opäť ju naložte (plochou stranou dozadu).</li> <li>2. Vložte novú ihlu.</li> <li>3. Vyberte ihlu zodpovedajúcu niti a látke.</li> <li>4. Skontrolujte a správne naložte pätku.</li> </ol>
Láme sa ihla	<ol style="list-style-type: none"> <li>1. Ihla je poškodená.</li> <li>2. Ihla nie je správne naložená.</li> <li>3. Nevhodná veľkosť ihly vzhľadom k látke.</li> <li>4. Nesprávna pätká.</li> </ol>	<ol style="list-style-type: none"> <li>1. Vložte novú ihlu.</li> <li>2. Vyberte ihlu a opäť ju naložte (plochou stranou dozadu).</li> <li>3. Vyberte ihlu zodpovedajúcu niti a látke.</li> <li>4. Vyberte správnu pätku.</li> </ol>
Volné stehy	<ol style="list-style-type: none"> <li>1. Nit nie je správne navlečená.</li> <li>2. Nesprávne naložené puzdro cievky.</li> <li>3. Nesprávna kombinácia ihla / látka / nit.</li> <li>4. Nesprávne napnutie nite.</li> </ol>	<ol style="list-style-type: none"> <li>1. Skontrolujte navlečenie.</li> <li>2. Navlečte puzdro dolnej nite podľa obrázka.</li> <li>3. Vyberte ihlu zodpovedajúcu niti a látke.</li> <li>4. Opravte napnutie nite.</li> </ol>
Stehy sa zhrňajú alebo zamotávajú	<ol style="list-style-type: none"> <li>1. Veľmi hrubá ihla vzhľadom k látke.</li> <li>2. Nesprávne nastavená dĺžka stehu.</li> <li>3. Veľmi vysoké napnutie nite.</li> <li>4. Záhuby na látke.</li> </ol>	<ol style="list-style-type: none"> <li>1. Vyberte tenšiu ihlu.</li> <li>2. Upravte dĺžku stehu.</li> <li>3. Povoľte napnutie nite.</li> <li>4. Pri jemných alebo pružných látkach použite podložku.</li> </ol>
Rozdielne stehy, nerovnomerný posun	<ol style="list-style-type: none"> <li>1. Nekvalitná nit.</li> <li>2. Nesprávne naložené puzdro cievky.</li> <li>3. Tahali ste za látku.</li> </ol>	<ol style="list-style-type: none"> <li>1. Použite kvalitnejšiu nit.</li> <li>2. Vyberte puzdro cievky, správne ho navlečte a naložte.</li> <li>3. Neťahajte pri šití za látku, nechajte aj posúvať podávačom.</li> </ol>
Stroj je hlučný	<ol style="list-style-type: none"> <li>1. Na chapáci alebo ihlovej tyči sa nahromadili zmoilky alebo olej.</li> <li>2. Poškodená ihla.</li> </ol>	<ol style="list-style-type: none"> <li>1. Vycištite chapáč a podávač podľa popisu.</li> <li>2. Vymeňte ihlu.</li> </ol>
Stroj sa zasekáva	<ol style="list-style-type: none"> <li>1. Nit sa zasekáva v chapáci.</li> </ol>	<p>Vytiahnite hornú nit a vyberte puzdro dolnej nite. Otočte ručným kolieskom späť a vpred a odstráňte nit z dráhy chapáča.</p>

**Pozor:**  
Odpojte šijací stroj od elektrickej siete vytiahnutím napájacieho kábla zo zásuvky. Pred čistením vždy odpojte šijací stroj od elektrickej siete.

**Vybrate stehovej dosky:**  
Otočte ručným kolieskom a zdvihnite ihlu do najvyššej polohy. Otvorte výklpový predný kryt a odskrutkujte stehovú dosku. (1)

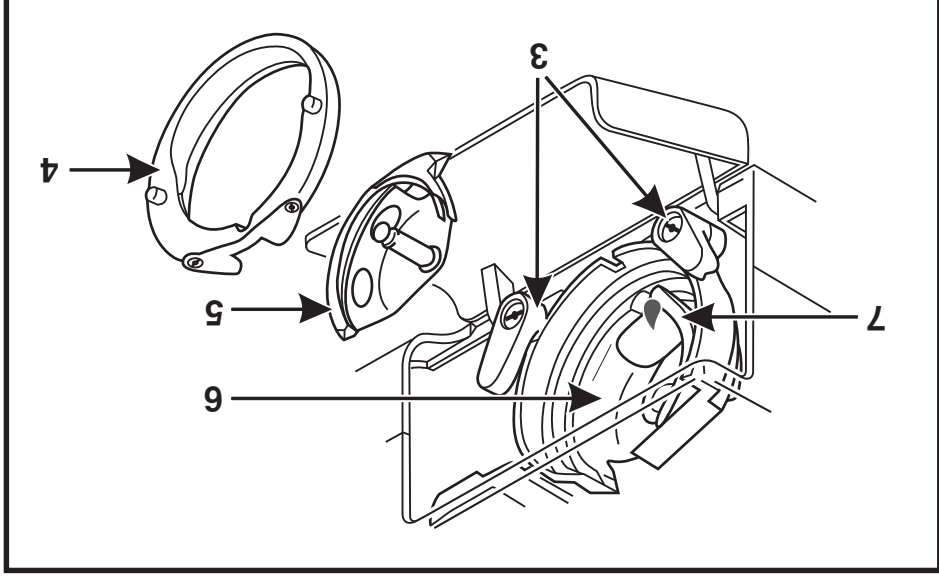
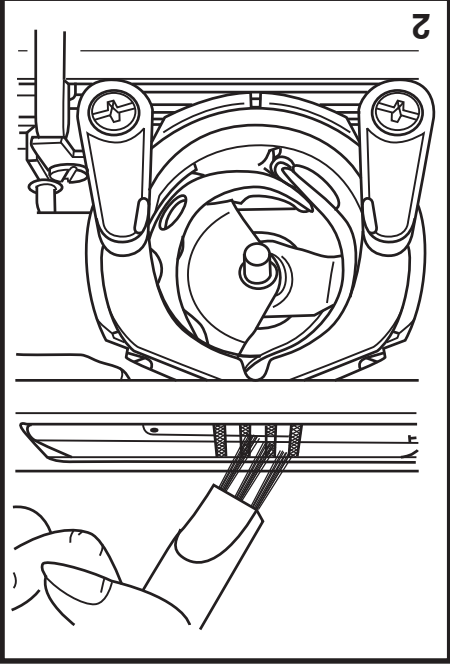
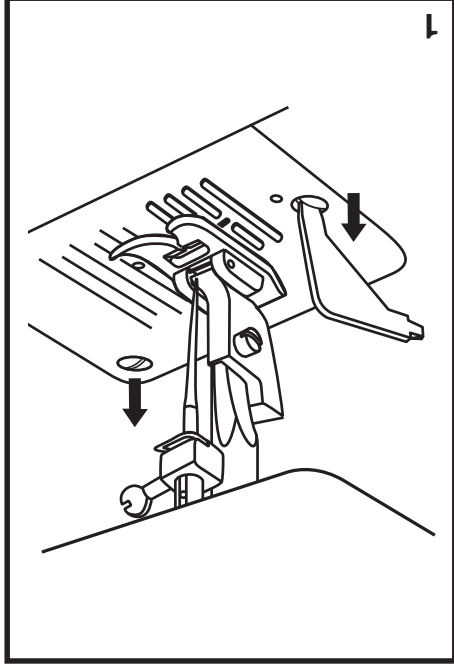
**Čistenie podávača:**  
Na vyčistenie celého priestoru podávača použite štetec

podaný spolu so šijacím strojom. (2)

**Čistenie a mazanie chapáča:**

Vyberte puzdro s dolnou nitou. Vytlačte dve páčky (3) pridrievajúce chapáč smerom von. Vyberte kryt dráhy chapáča (4), chapáč (5) a všetko ostatné vyčistite mäkkou utierkou. Kvapnite do otvoru (6) 1 až 2 kvapky oleja pre šijacie stroje. Pomocou ručného kolieska otočte dráhu chapáča (7) do ľavej polohy. Vráťte chapáč (5) na miesto. Vráťte kryt dráhy chapáča na miesto a zacvaknite späť dve páčky pridrievajúce chapáč. Vložte späť puzdro na dolnú nit, cievku s dolnou nitou a pripevnite stehovú dosku.

**Dôležité:**  
Pravidelne odstraňujte žmoly a nite z látok. Vaš šijací stroj by mal byť pravidelne kontrolovaný v niektorom z našich servisných stredísk.



## Vloženie & výmena ihly

Vymieňajte ihlu pravidelne, zvlášť ak ihla vykazuje známky opotrebenia a spôsobuje problémy. Na dosiahnutie najlepších výsledkov používajte originálne ihly SINGER®.

Naložte ihlu podľa obrázka:

A. Uvoľnite upínaciu skrutku, vložte novú ihlu a skrutku opäť dotiahnite. (1)

B. Plochá strana ihly by sa mala nachádzať vzadu

C/D. Zasuňte ihlu až na doraz.

**Pozor:**  
Pred výmenou ihly prepnite hlavný vypínač na "0".

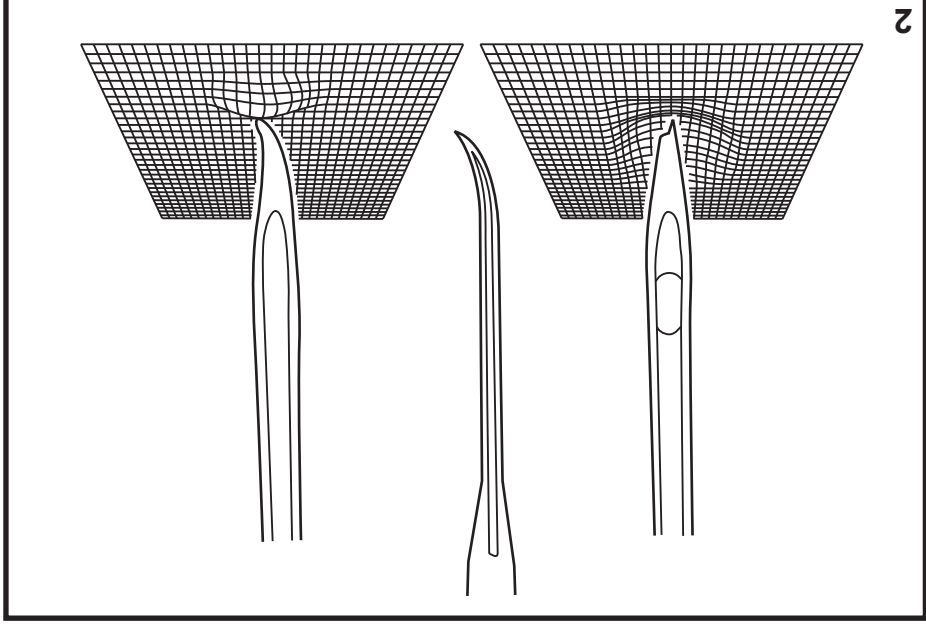
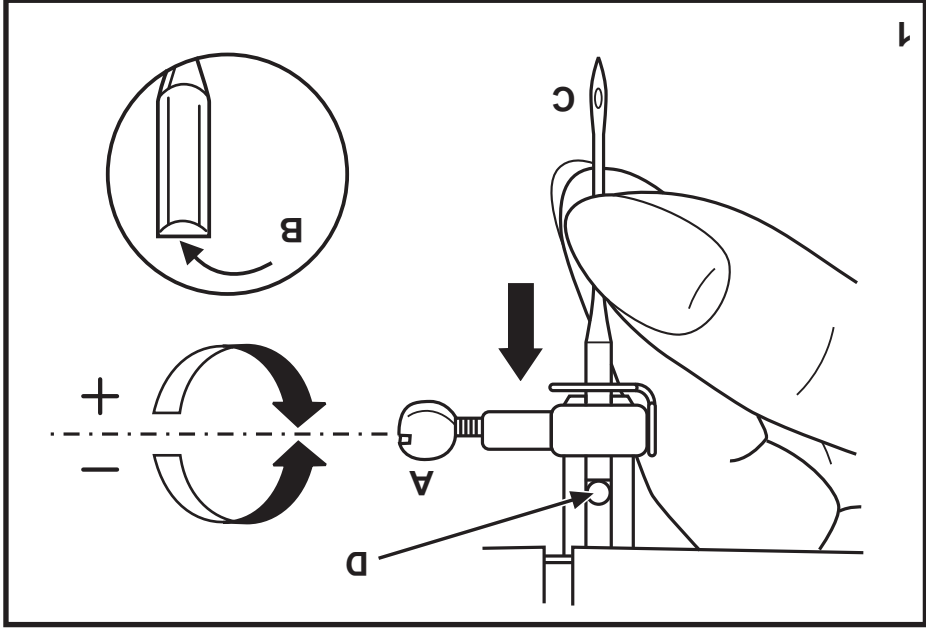
Ihla musí byť v perfektnom stave. (2)

Môžu sa vyskytnúť problémy s:

A. ohnutou ihlou

B. poškodeným hrotom

C. tupou ihlou



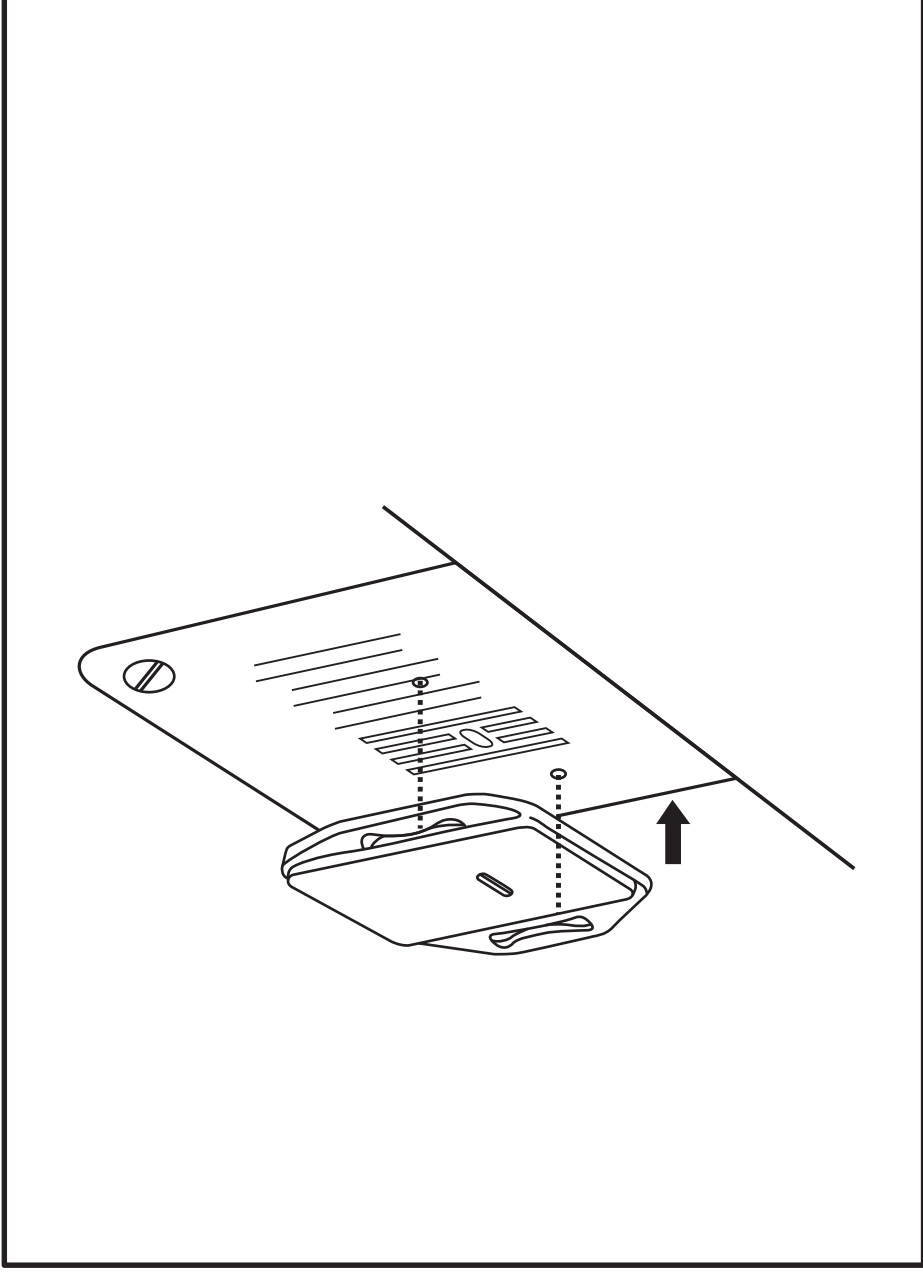
## Látacia doska

Pri niektorých prácach (napr. látanie alebo voľné vyšívanie) je nutné použiť látaciu dosku.

Naložte látaciu dosku podľa obrázka.

Pred normálnym šitím nezabudnite túto dosku odstrániť.

Pre šitie voľným pohybom Vám odporúčame používať látaciu pátku, ktorú si môžete dokúpiť ako špeciálne príslušenstvo u autorizovaného predajcu SINGER®. (Číslo látacej ihly je uvedené na strane 6.)



**Zodpovedajúca ihla / látka / nit**

**SPRIEVODCA VÝBEROM IHLY, LÁTKY A NITE**

<b>IHLA</b>	<b>LÁTKA</b>	<b>NIT</b>
9-11 (70-80)	Tenké látky - tenká bavlna, voal, hodváb, mušelin, bavlnený úplet, trikót, žerzej, krep, polyester, látka na košeľe a halenky.	Tenká bavlnená, silónová, polyesterová s bavlneným opradením.
11-14 (80-90)	Stredne hrubé látky - bavlna, satén, utierkovina, plachtovina, dvojité úplet, tenšie vlnené látky.	Väčšina predávaných nití má strednú hrúbku a hodí sa na tieto látky a veľkosti ihlíc. Na syntetické materiály použite polyesterové nite a na prírodné látky bavlnené nite.
14 (90)	Stredne hrubé látky - bavlnená celtovina, vlnené látky, hrubší úplet, froťe.	Vždy použite rovnakú hornú aj dolnú nit.
16 (100)	Hrubé látky - plátno, vlnené látky, stanové a quiltové látky, džínsovina, čalúnický materiál (tenký až stredný).	
18 (110)	Hrubé vlnené látky, látky na kabát, čalúnické látky, niektoré kože a koženky.	Silná nit, kobercová nit.

**DÔLEŽITÉ:** Prispôbte veľkosť ihly a hrúbku nite hrúbke látky.

**VÝBER IHLY A LÁTKY**

<b>IHLY</b>	<b>VYSVETLENIE</b>	<b>DRUH LÁTKY</b>
SINGER® 2020	Štandardné ostré ihly. Veľkosti od tenkej po hrubú, 9 (70) až 18 (110).	Prírodné látky - vlna, bavlna, hodváb atď. Neodporúčajú sa pre dvojité úplety.
SINGER® 2045	Ihla s poľookrúhlym hrotom, skosená, 9 (70) až 18 (110).	Prírodné a syntetické látky, polyesterové zmesi. Úplety - lykra, plavkovina, elastické látky.
SINGER® 2032	Ihly na kožu, 12 (80) až 18 (110).	Koža, koženka, čalúnenie (zanecháva menšie diery ako štandardná hrubá ihla).

**Poznámka:**

1. Na dosiahnutie najlepších výsledkov používajte vždy originálne ihly SINGER®.
2. Vymieňajte ihly často (približne po každom ušitom výrobku) a/alebo keď sa nit začne trhať alebo dochádza k vynechávaniu stehov.
3. Pri jemných alebo pružných látkach používajte podložku.



## Nalozenie pritačnej pätky

Pomocou pätky zodvihnite pritačnú pätku (a). Naložte driek pritačnej pätky (b), vid' obrázok. (1)

### Nalozenie pritačnej pätky

Naložte kolík (d) pritačnej pätky (e) do výrezu (c) zdviháča pritačnej pätky. (2)

### Vyberanie pritačnej pätky

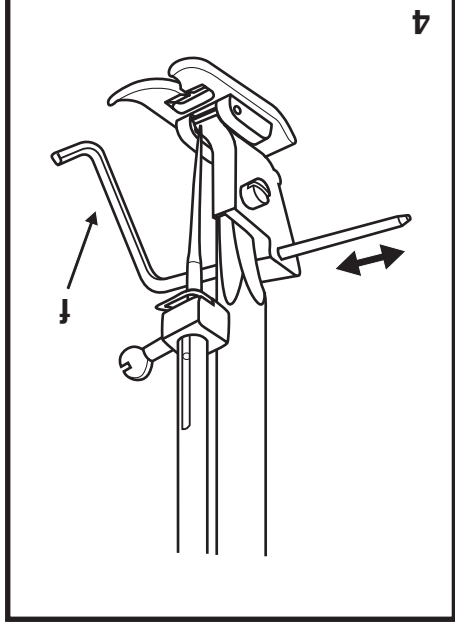
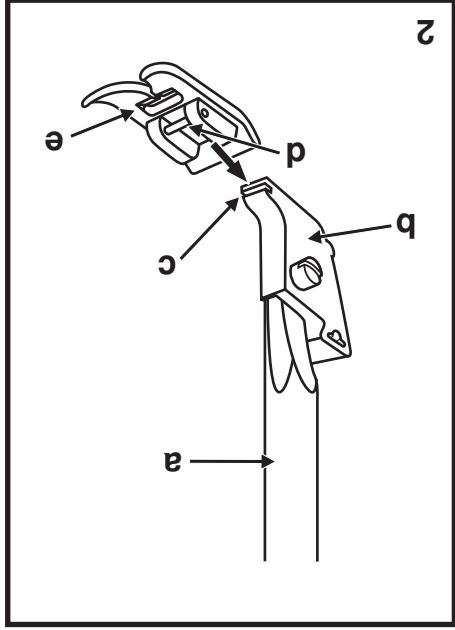
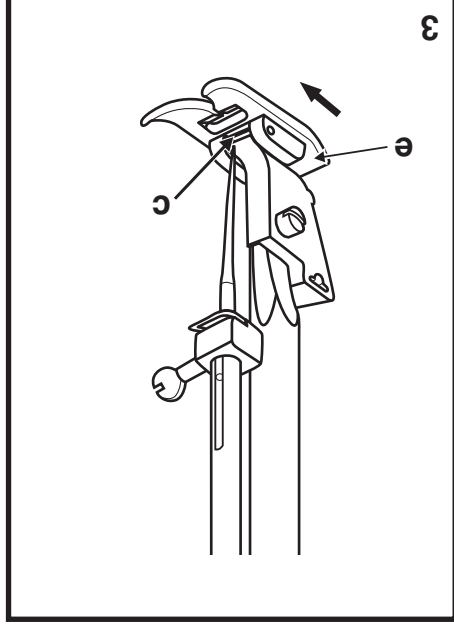
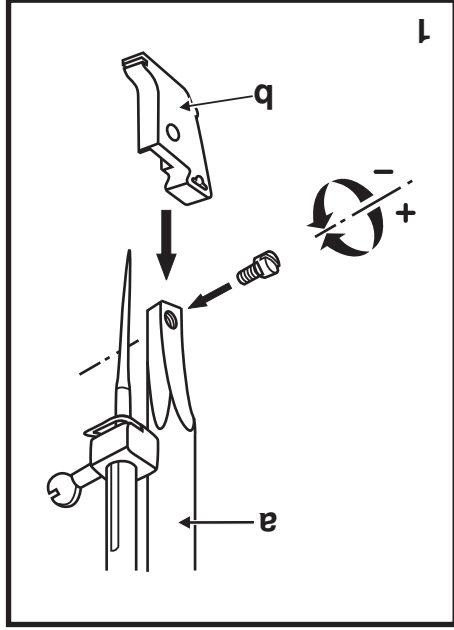
Zatlačte na pätku (e) a vyberte ju z výrezu (c). (3)

### Nalozenie vodiča okraja látky

Naložte vodič okraja látky (f) podľa obrázka. Upravte podľa potreby lemy, sklady, prešívanie atď. (4)

### Pozor:

Pred vykonávaním vyššie uvedených úprav najskôr prepnite hlavný vypínač na "0"!



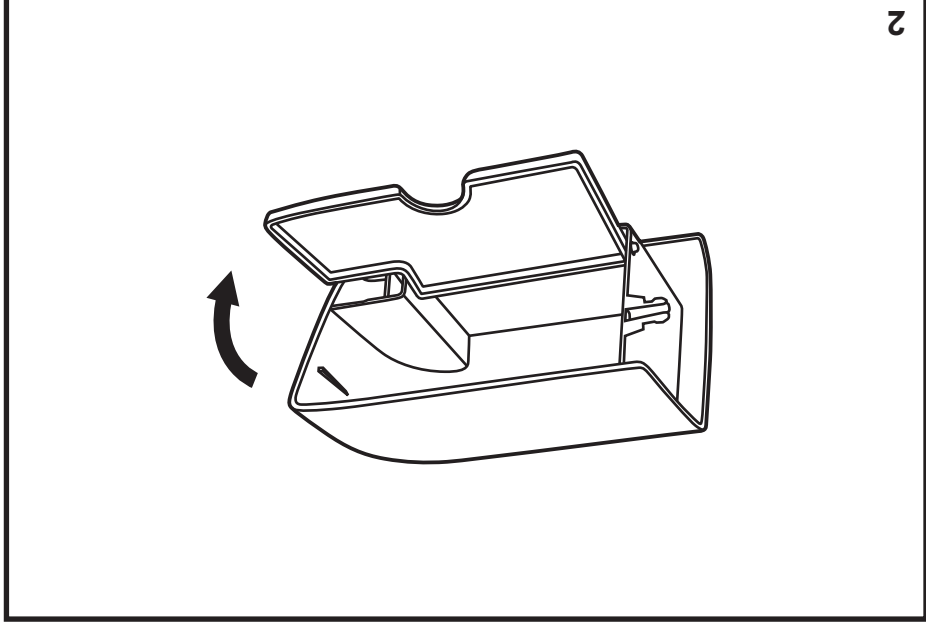
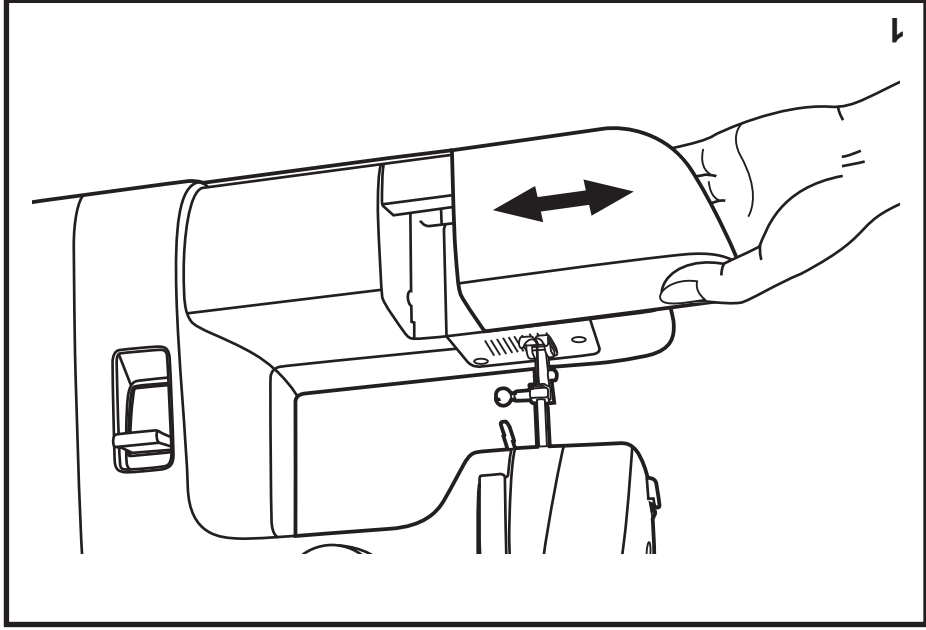
## Šitie s voľným ramenom

Naložte kryt voľného ramena vodorovne a zatlačte ho v smere šípky. (1)

Kryt voľného ramena zložte vysunutím doľava.

Vnútro krytu voľného ramena je možné používať ako príhradku na príslušenstvo.

Príhradku otvoríte naklonením dolu, viď obrázok. (2)



## Látanie voľným pohybom

\* Látacia pätká je špeciálne prísušsenstvo a nedodáva sa spolu so šijacím strojom.

### Látanie:

Naložte kryciu dosku. (1)

Zložte držiak pätky. (2)

Na pätkovú tyč naložte látaciu pätku. Päčka (a) by sa mala nachádzať za skrutkou ihlovej svorky (b). Stlačte látaciu pätku pevne zozadu ukazovákom a dotiahnite skrutku (c). (3)

Pri látaní najskôr obšite okraje diery (zaisťte tak nite). (4)

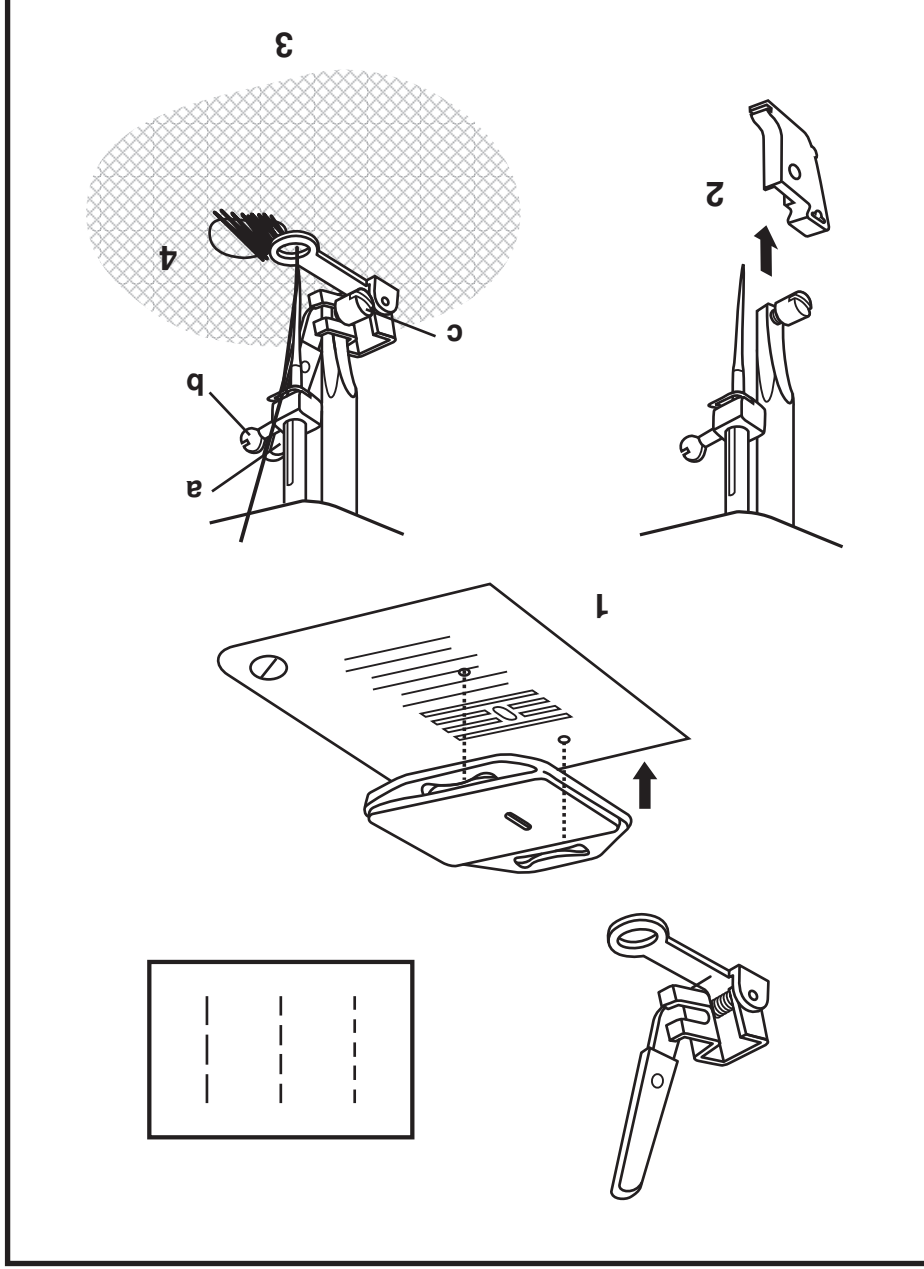
Prvá rada: Vždy pracujte zľava doprava. Otočte si prácu o 90° a šite cez predchádzajúce stehy. Pre ľahšie šitie a lepší výsledok Vám odporúčame látací rámik.

### Poznámka:

Látanie voľným pohybom sa vykonáva bez použitia podávača šijacieho stroja. Pohyb látkou vykonávate sami, preto je nutné skoordinaovať rýchlosť šitia s rýchlosťou pohybu látkou.

### Trikotový alebo entlovací steh:

Nastavte šijací stroj na rovny steh. Použite látacej pätky Vám uľahčí vedenie látky pri šití kriviek a slučiek spájajúcich vrstvy látky a vatovanie.



## Zipsy a paspuky

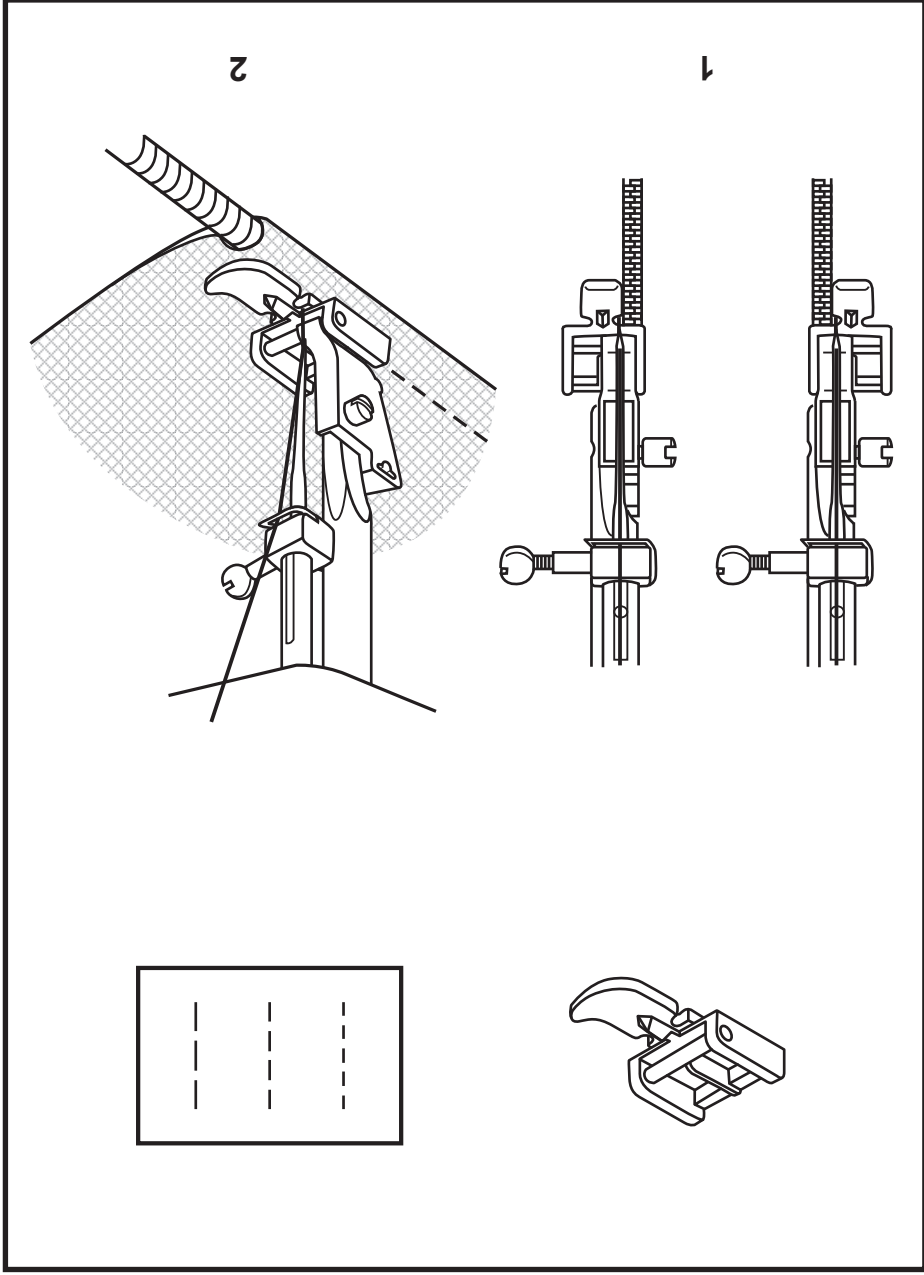
Nastavte stroj podľa obrázka.

Naložte zipsovú pätku.

Zipsovú pätku môžete naložiť sprava aj zľava, podľa toho, po ktorej strane pätky budete šiť. (1)

Pri šití okolo jazdca zipsu spustite ihlu do látky, zdvihnite prilačnú pätku a prevlečte jazdca zipsu za prilačnú pätku. Spustite pätku a pokračujte v šití.

S touto pätkou môžete k látke prísť aj ozdobnú paspuku. (2)



## Príšívanie gombíkov

Naložte krycí dosku podávača. (1)

Vložte látku pod pätku.

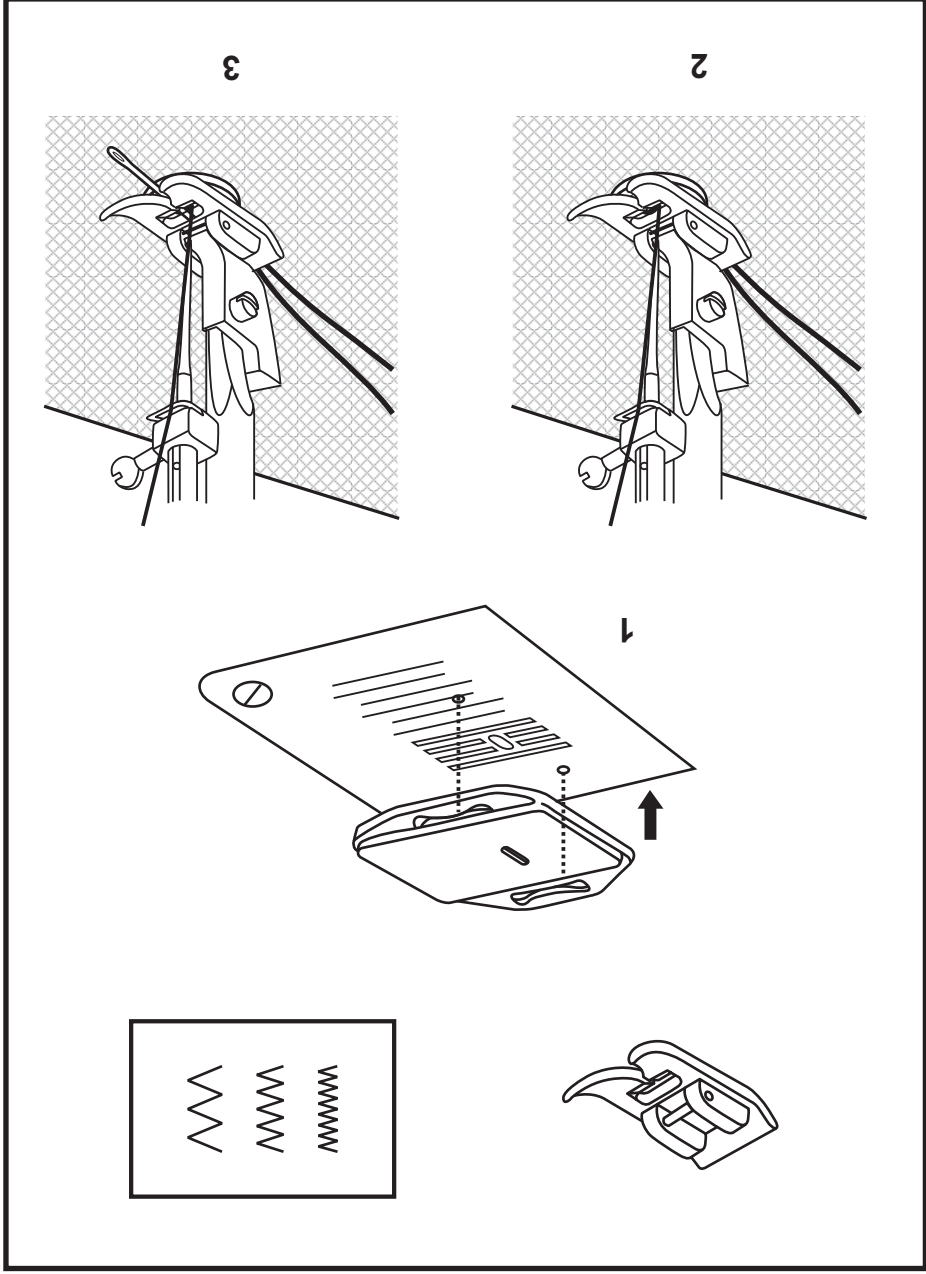
Položte gombík na požadované miesto a spusťte pätku.

Nastavte voľič stehového vzoru na entlovací steh. Jeho šírka by mala zodpovedať vzdialenosti medzi dierkami v gombíku. Otočte ručným kolieskom a skontrolujte tak, či ihla prejde obidvomi dierkami, bez toho aby sa dotýkala gombíka. Pomaly prišite gombík približne 10 stehmi. (2)

Vytiahnite obidve nite za látku a ručne ich odstrihnite.

Ak je potrebné vytvoriť krčok, vložte hore na gombík látačiu ihlu a šite. (3)

Pri gombíkoch so 4 dierkami najskôr prešite predný pár dierok, posuňte látku s gombíkom dopredu a prešite zadný pár dierok.



## Šitie gombíkovej diery v 4 krokoch

### Príprava

1. Zložte univerzálnu pätku a naložte pätku pre šitie gombíkovej diery.
2. Zmerajte priemer a hrúbku gombíka a pridajte 0,3 cm (1/8") na uzavierky; vyznačte si veľkosť diery na látku. (a)
3. Vložte látku pod pätku tak, aby sa značka na pätku nachádzala oproti značke začiatku diery na látke. Spustite pätku tak, aby sa os gombíkovej diery nakreslila na látke nachádzala oproti stredú pätky. (B)

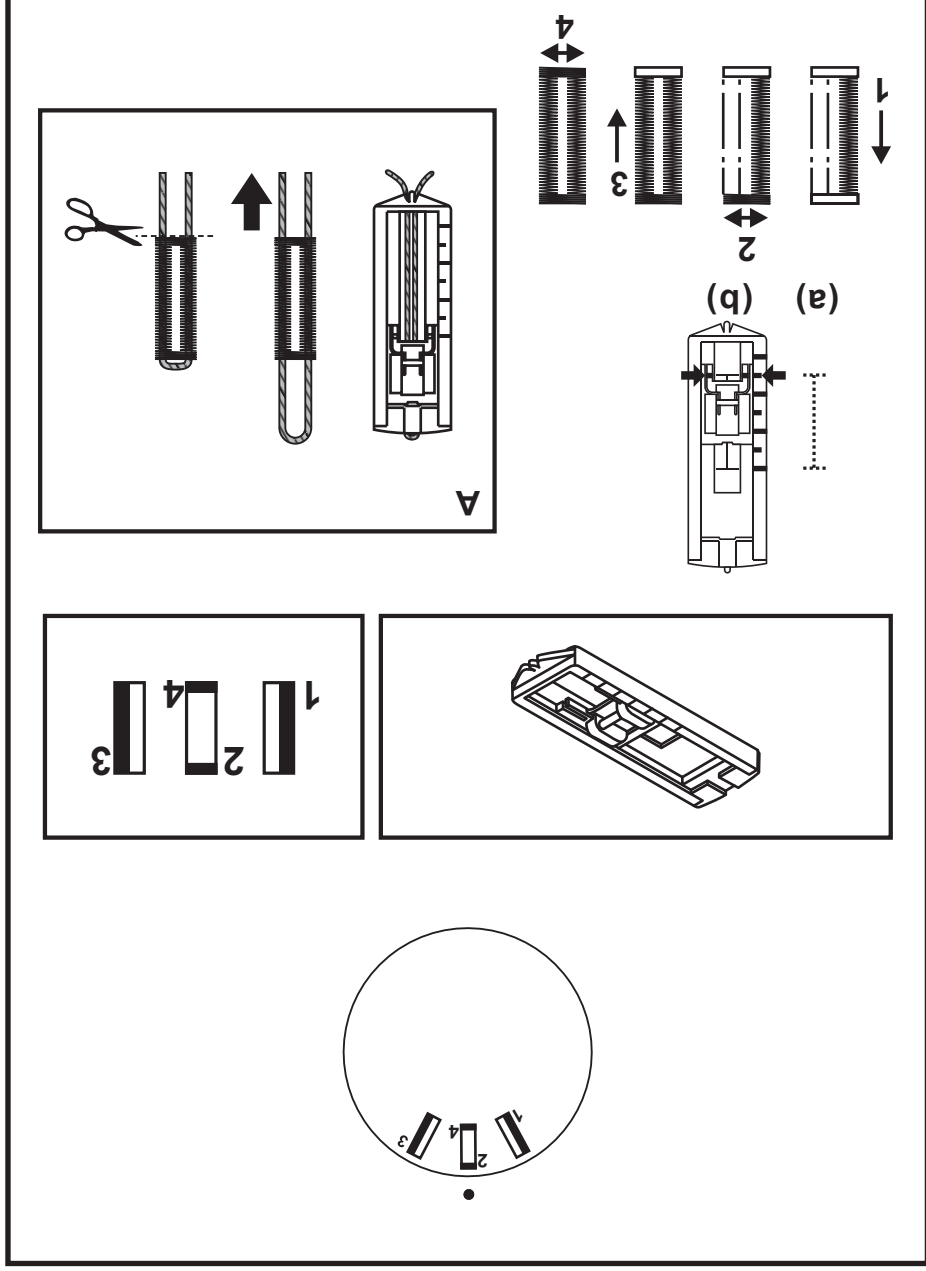
### Poznámka:

Hustota sa líši v závislosti od látky.  
Vždy si najskôr ušite skúšobnú diery na kúsku rovnakej látky.

Vykonávejte postupne jeden krok za druhým pomocou voliča stehového vzoru. Pri prechode z jedného kroku na druhý dbajte na to, aby ihla bola v látke. Dávajte pozor, aby ste v krokoch 2 a 4 neušili veľmi veľa stehov. Hotovú gombíkovú diery prežte paráčikom od oboch koncov smerom k stredú.

### Tipy:

- Lahkým znížením napnutia nite dosiahnete lepšie výsledky.
- Pri tenkých alebo pružných látkach použite podložku.
- Pri pružných látkach a úpletach odporúčame vystužiť diery hrubou nitou alebo šnúrkou. Entlovacím stehom šite cez šnúрку. (A)





## Spätňý chod

Pomocou spätneho chodu zapošíjete látku. Zatláčte páčku pre spätňý chod dolu (A). Ušíte niekoľko stehov. Potom vráťte páčku späť, šíjací stroj bude opäť šiť vpred. (1)

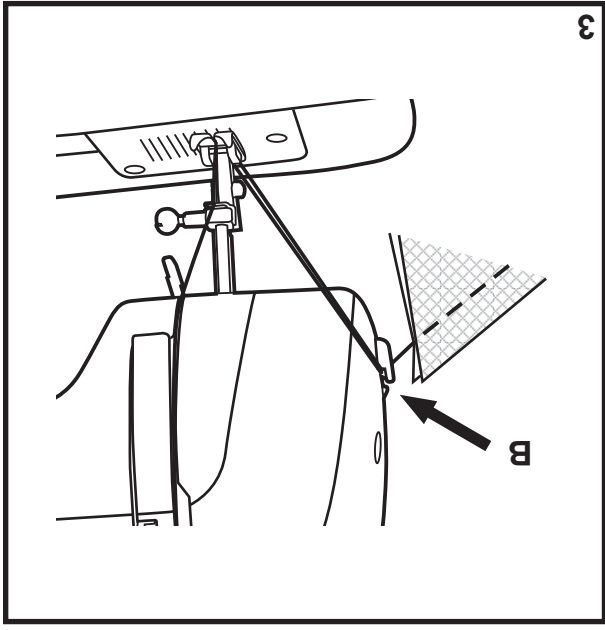
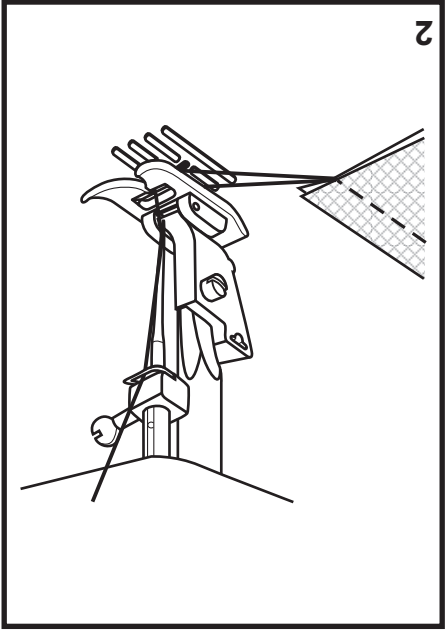
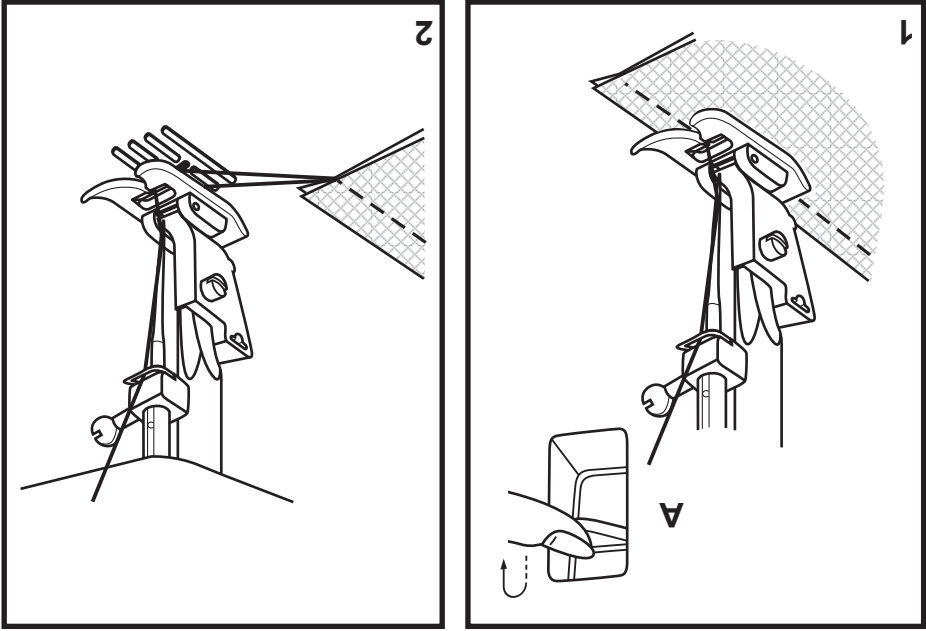
## Wybratie látky

Otáčajte ručným kolieskom (proti smeru hodinových ručičiek), pokým nezodvihnete ihlu do najvyššej polohy a tá nezačne klesať. Zodvihnite prítlačnú páčku a vytiahnite látku smerom dozadu za ihlu a prítlačnú páčku. (2)

## Odrežanie nite

Natiahnite nite pod a za prítlačnú páčku. Vedte nite na stranu predneho krytu k odrezávaču niti (B). Zatiahnutím za nite smerom dolu ich odrežte. (3)

14



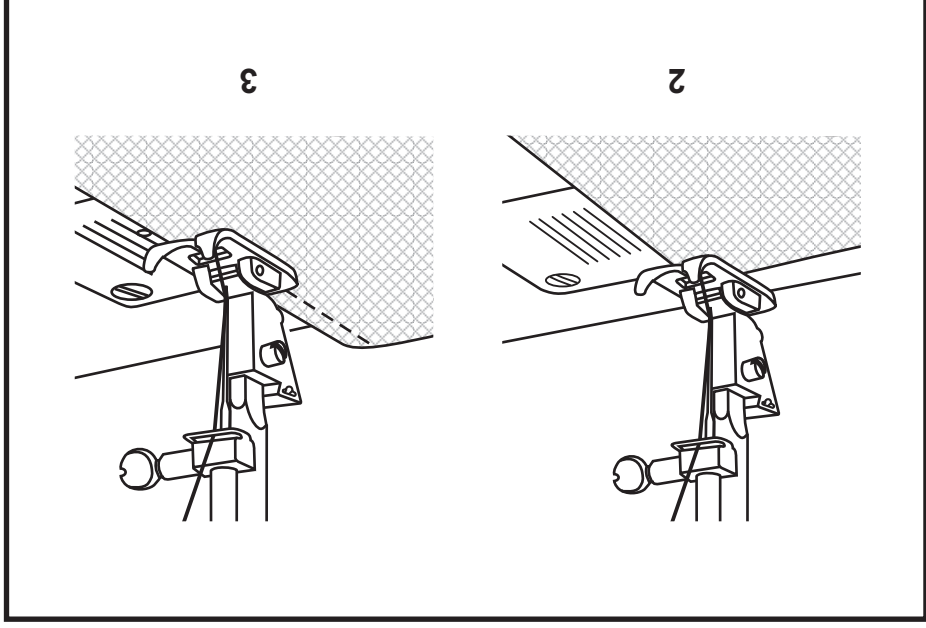
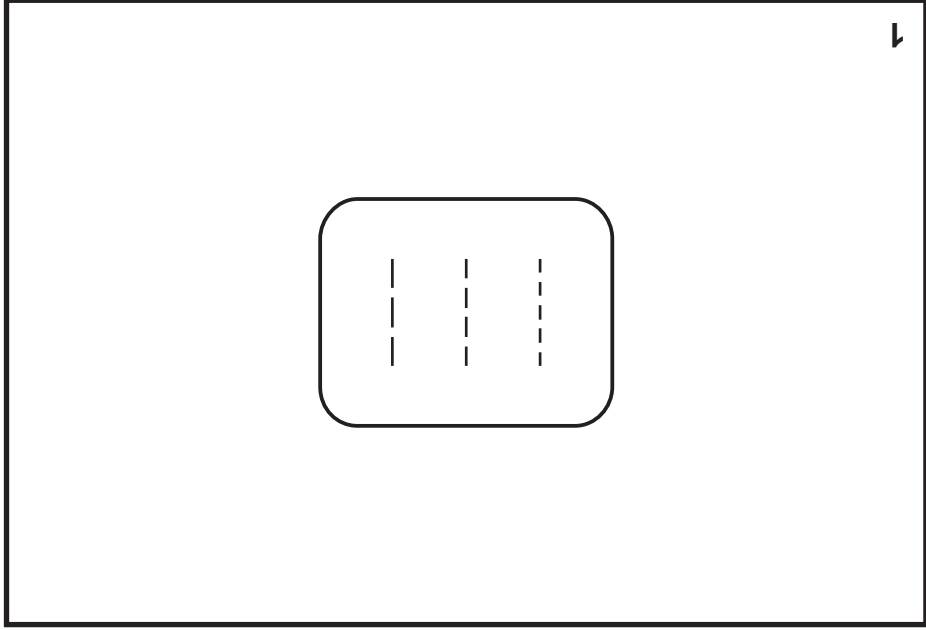


## Šitie rovným stehom

Abyste mohli začať šiť, nastavte šijací stroj na rovný steh.

Umiestnite látku pod prítlačnú pätku tak, aby okraj látky korešpondoval so zvolenou líniou na stehovej doske. (2)

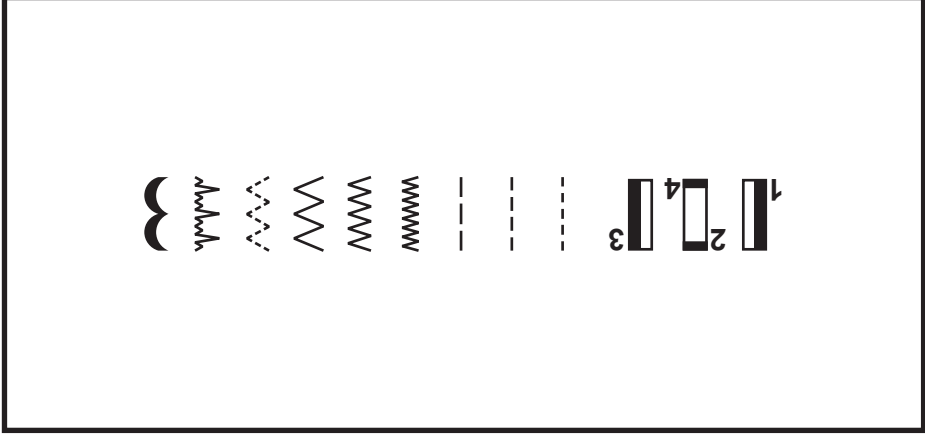
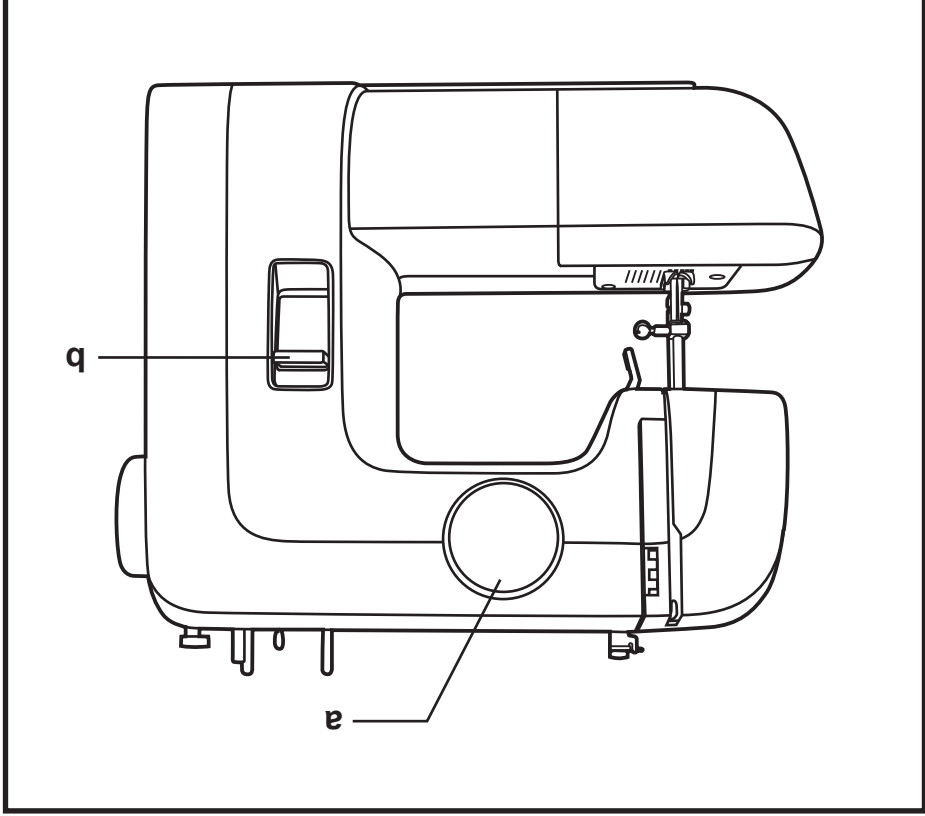
Spustite prítlačnú pätku a zosilapnite nožný pedál. Šijací stroj začne šiť. (3)



**Výber stehového vzoru**

Požadovaný steh vyberiete otočením voľiča stehového vzoru. (a) Voľičom stehového vzoru je možné otáčať v a) proti smeru hodinových ručičiek.

- a. Voľič stehového vzoru
- b. Páčka pre spätné šitie



## Napnutie nite

### Napnutie hornej nite

Základné nastavenie napnutia: "4" (1)

Napnutie zvýšite otočením voliča na najbližšiu vyššiu

hodnotu. Znížite ho otočením na najbližšiu nižšiu hodnotu.

A. Normálne napnutie nite pre šitie rovným stehom.

B. Veľmi nízke napnutie nite pre šitie rovným stehom. Otočte

volič na vyššie číslo.

C. Veľmi vysoké napnutie nite pre šitie rovným stehom.

Otočte volič na nižšie číslo.

D. Normálne napnutie pre entlovací steh a ozdobné stehy.

Napnutie je nastavené správne, keď je na dolnej strane

látky neopatrne vidieť hornú nit.

### Napnutie dolnej nite (2)

Pre vyskúšanie napnutia dolnej nite vyberte cievku aj s

puzdrom zo šijacieho stroja a pridajte ju za nit. Raz až dvakrát

trhnite na nit. Ak je napnutie správne, nit sa odvinie o tri až päť

centimetrov. Ak je napnutie veľmi veľké, nit sa neodvinie

vôbec. Ak je napnutie veľmi malé, odvinie sa veľká časť nite.

Napnutie upravte malou skrutkou na boku puzdra cievky.

### Poznámka:

- Správne nastavenie napnutia nite je nevyhnutné pre dobré

- šitie. Neexistuje jednotné napnutie nite vhodné pre všetky

stehy, nite a látky.

- Vyvážené napnutie (rovnaké stehy na líce aj rube látky) je

obvykle potrebné len pre zošívanie rovným stehom.

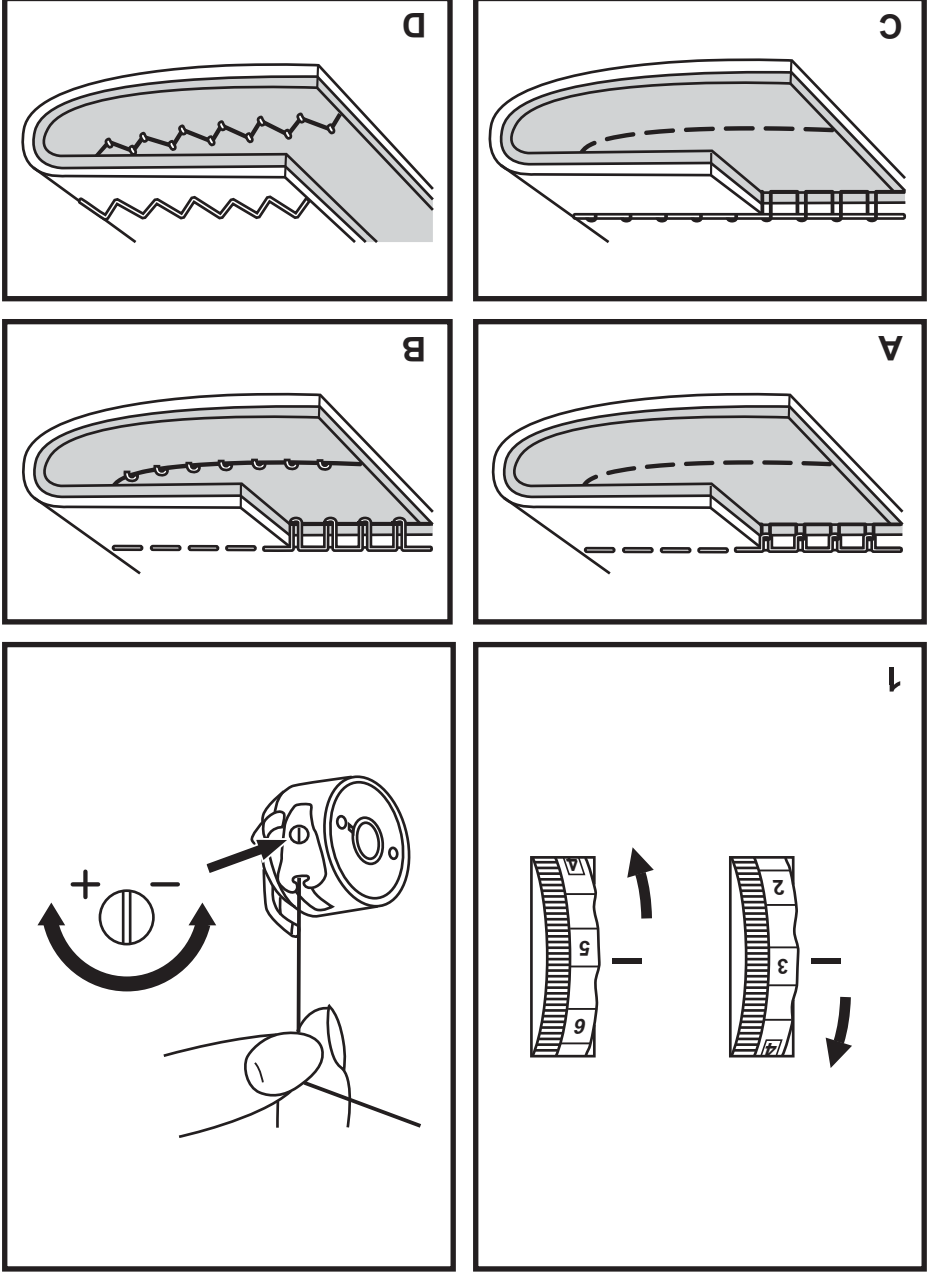
- V 90 % šitia je napnutie medzi "3" a "5".

- Pre entlovacie a ozdobné stehy by napnutie malo byť

všobecné nižšie ako pre rovný steh.

- Pri všetkých ozdobných stehoch dosiahnete krajší efekt a

menšie zhrňovanie látky, keď horná nit vidíte na rube látky.



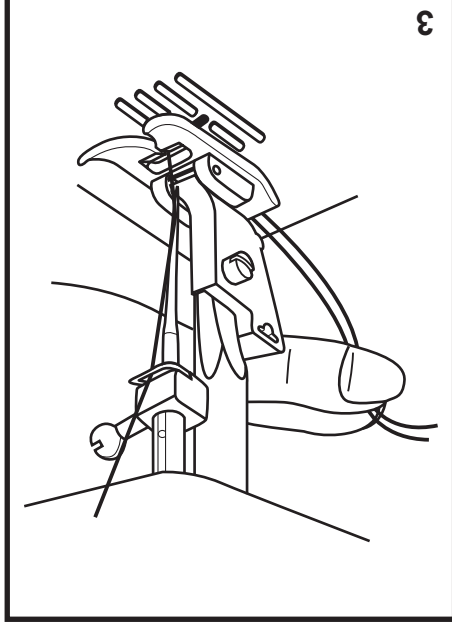
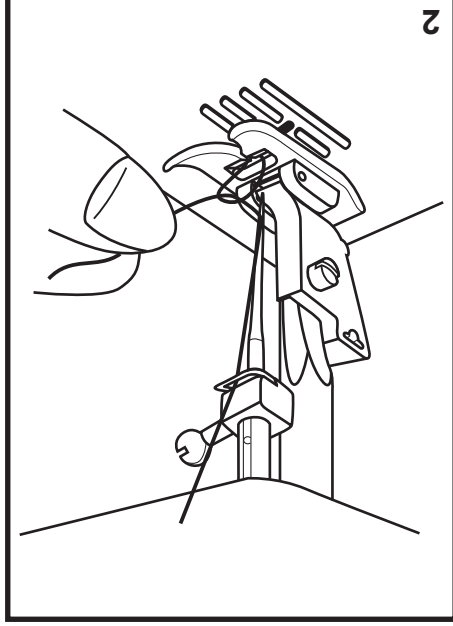
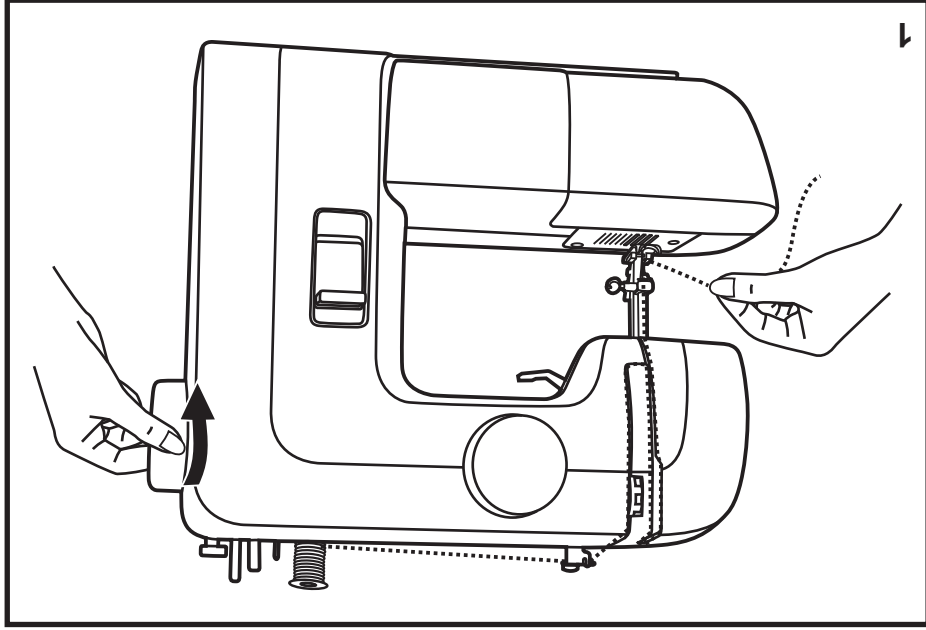
## Vytiahnutie dolnej nite

Podržte hornú nite ľavou rukou. Otáčajte ručným kolieskom (1) smerom k sebe (proti smeru hodinových ručičiek), potom spustite ihlu.

**Poznámka:**  
Ak sa dolná nite nedá vytiahnuť, pozrite sa, či nedošlo k jej uviaznutiu v stehovej doske alebo kryte voľného ramena.

Pomalým vytáňovaním hornej nite vytiahnite z otvoru v stehovej doske dolnú nite. (2)

Položte obidve nite dozadu za prítlačnú pátku. (3)



## Navliekanie hornej nite

Navliekanie hornej nite je jednoduché, ale je nutné ho vykonávať správne, aby počas šitia nedochádzalo k rôznym problémom.

- Začnite zdvihnutím ihly do najvyššej polohy (1) a pokračujte v otáčaní ručným kolieskom v smere hodinových ručičiek, pokým ihla nezačne klesať. Zdvihnutím prílačnej pátky uvoľníte naplnacie tanieriky. (2)

**Poznámka:** Z bezpečnostných dôvodov Vám odporúčame pred navliekaním nite vypnúť šijací stroj.

- Umiestnite cievku s nitou (a) na kolík. (3)

- Vedte nit z cievky cez vodič nite do horného vodiča nite. (4)

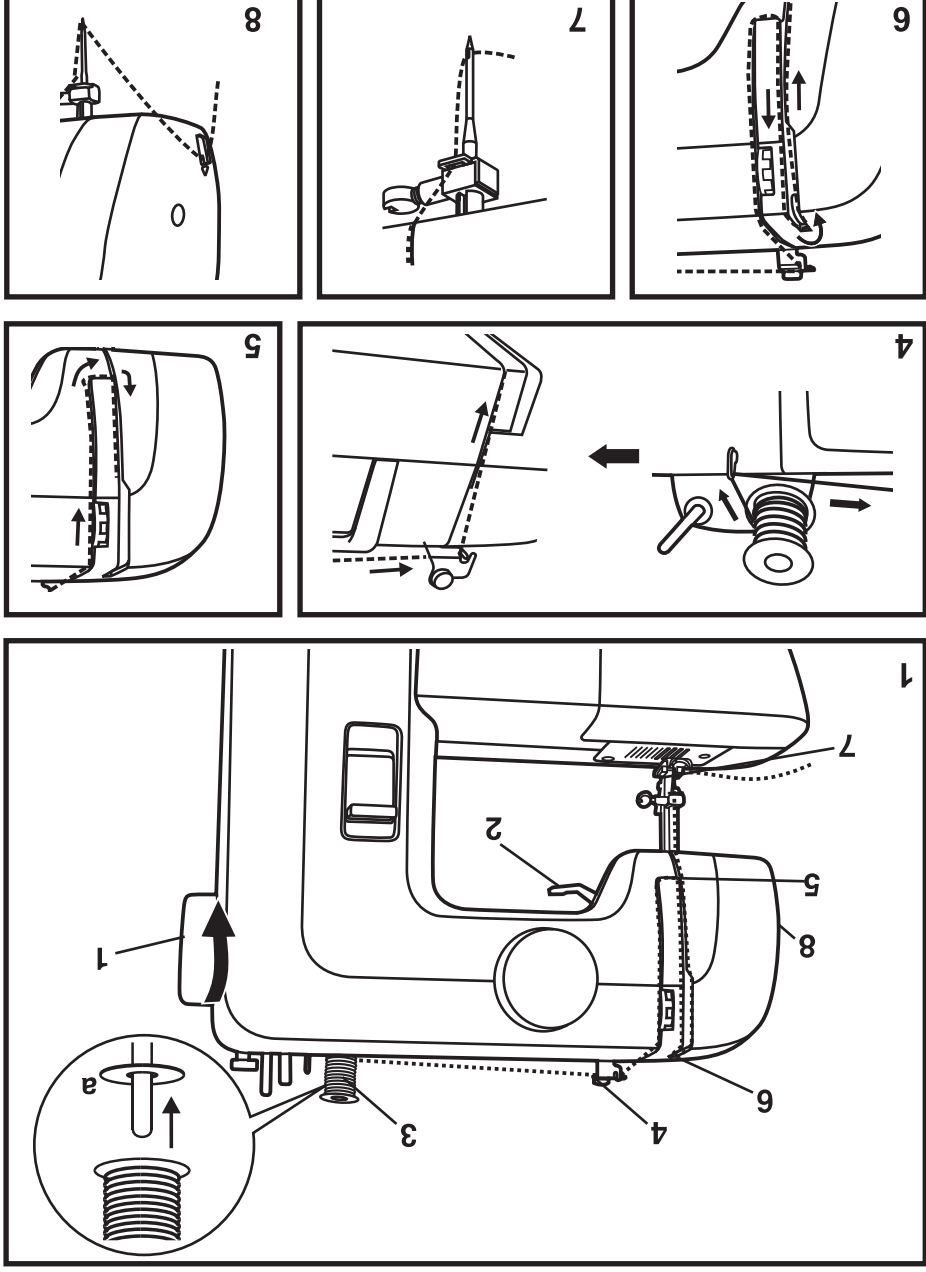
- Navlečte nit tak, že ju povediete pravou štrbinou dolu a ľavou hore. (5) Pri tomto kroku je vhodné pridržavať nit medzi

cievkou a prvým vodičkom.

- V najvyššej polohe prevlečte nit sprava dolava očkom nitovej páky a vedte ju opäť dolu. (6)

- Teraz vedte nit za tenké drôtené vodičko na svorke ihly (7) a do ihly, ktorú navlečte spredu dozadu.

- Vytiahnite približne 15 až 20 cm nite dozadu za ihlu. Nit odrežte na túto dĺžku vstavaným odrezávačom nite. (8)



## Vkládanie cievky s dolnou nitou

Pri vkladani cievky s dolnou nitou sa ihla musí nachádzať v najvyššej polohe.

- Vyberte priehradku s príslušnosťom a otvorte odklápací kryt. (1)

- Odklopte vyklápací úchyt puzdra cievky (a) a puzdro vytiahnite. (2)

- Podržte puzdro cievky jednou rukou a vložte do neho cievku tak, aby sa nit odvíjala v smere hodinových ručičiek (podľa šípky). (3)

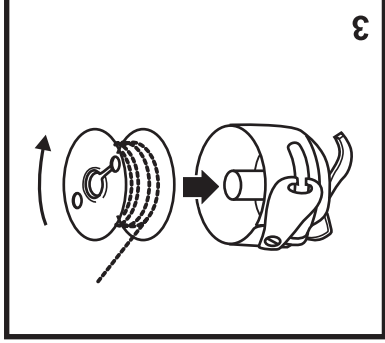
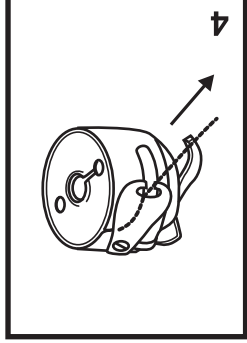
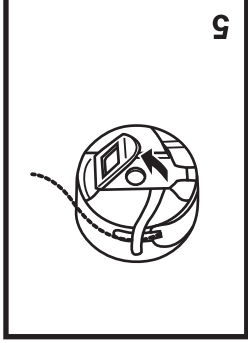
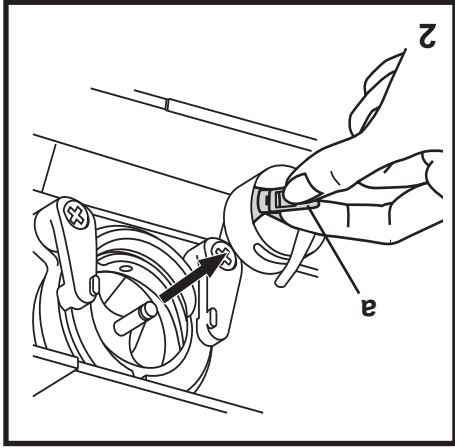
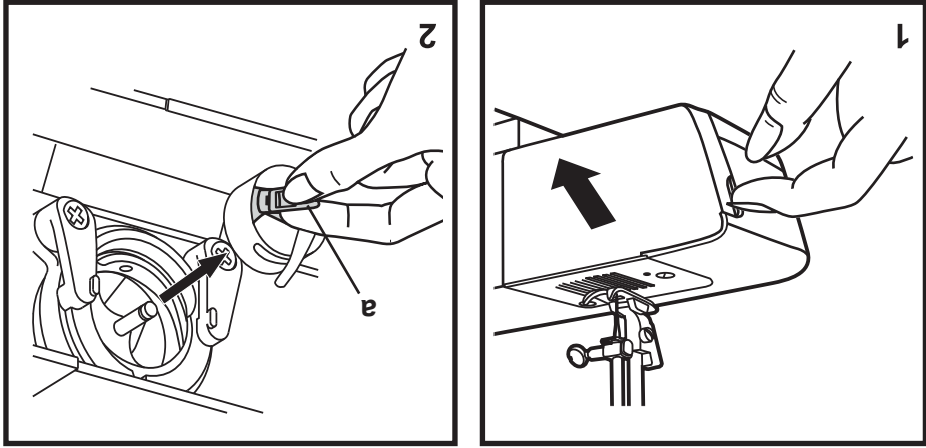
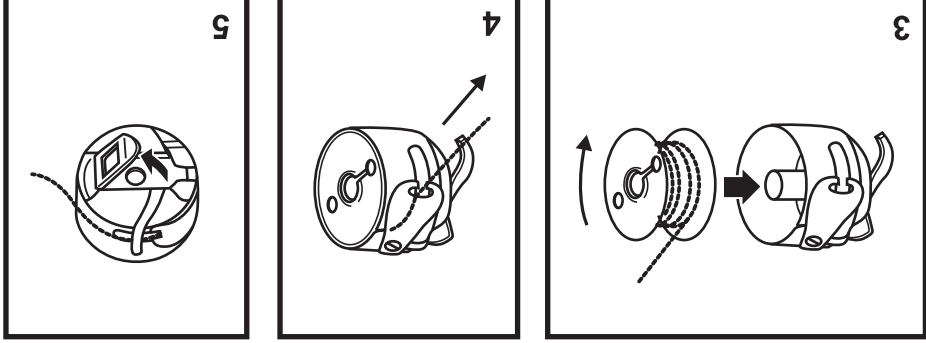
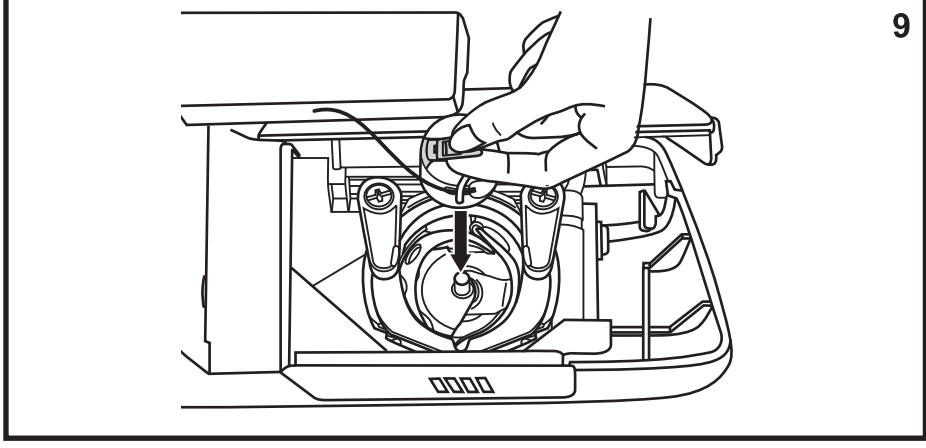
- Vedte nit výrezom a pod prstom puzdra, zatiaľ čo rukou tlačíte cievku dolu, pokým zävít nezapadne na svoje miesto (4). Ponechajte minimálne 15 cm nite vonku

- Uchopte puzdro cievky za vyklápací úchyt. (5)

- Vložte puzdro cievky do čínka tak, aby sa prst puzdra nachádzal na 12 hodinách. (6)

**Pozor:**  
Pred vkladanim alebo vyberanim cievky s dolnou nitou najskôr prepnite hlavný vypínač na "0".

8



## Navíjanie dolnej nite

- Umiestnite cievku s nitou (a) na koľk cievky. (1)

- Prevlečte nit vodičom nite. (2)

- Vedte nit v smere hodinových ručičiek okolo napínacích tanierikov pre navíjanie dolnej nite. (3)

- Navlečte nit do cievky podľa obrázka a naložte cievku na hriadel. (4)

- Zatláčte cievku smerom doprava. (5)

- Podržte koniec nite. (6)

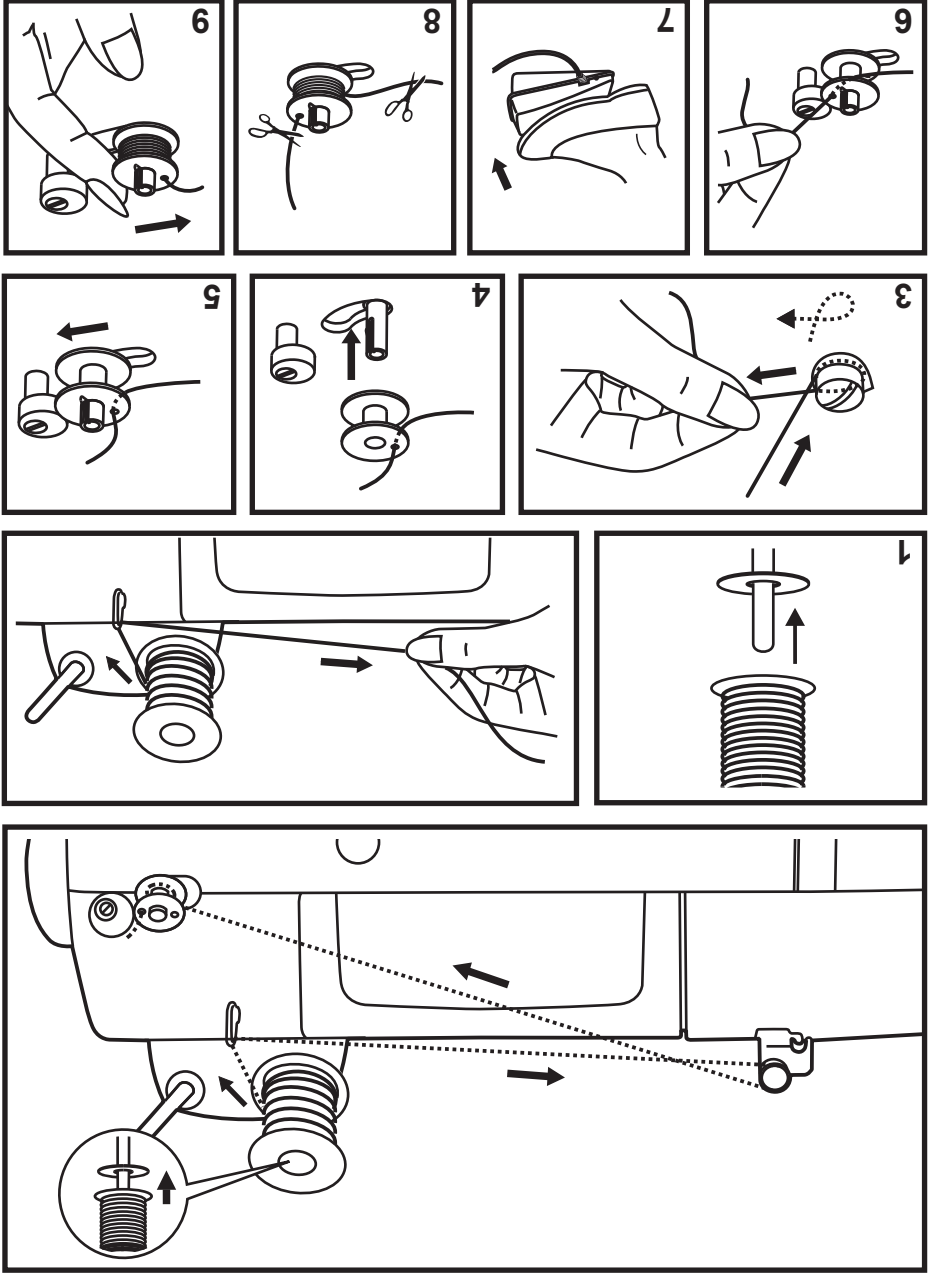
- Zošliapnite nožný pedál. (7)

- Po niekoľkých otáčkach uvoľnite pedál. Uvoľnite nit a odstrihajte ju čo najbližšie k cievke. Opäť zošliapnite nožný pedál. Keď je cievka plná, začne sa otáčať pomaly. Uvoľnite pedál a odstrihajte nit. (8)

- Zatláčte cievku doľava (9) a vyberte ju.

### Poznámka:

Ak sa navíjač dolnej nite nachádza v polohe "navíjanie", šijací stroj nešije a ručné koľiesko sa neotáča. Ak chcete začať šiť, prepnite navíjač dolnej nite doľava (do polohy šitia).



Prísušenstvo

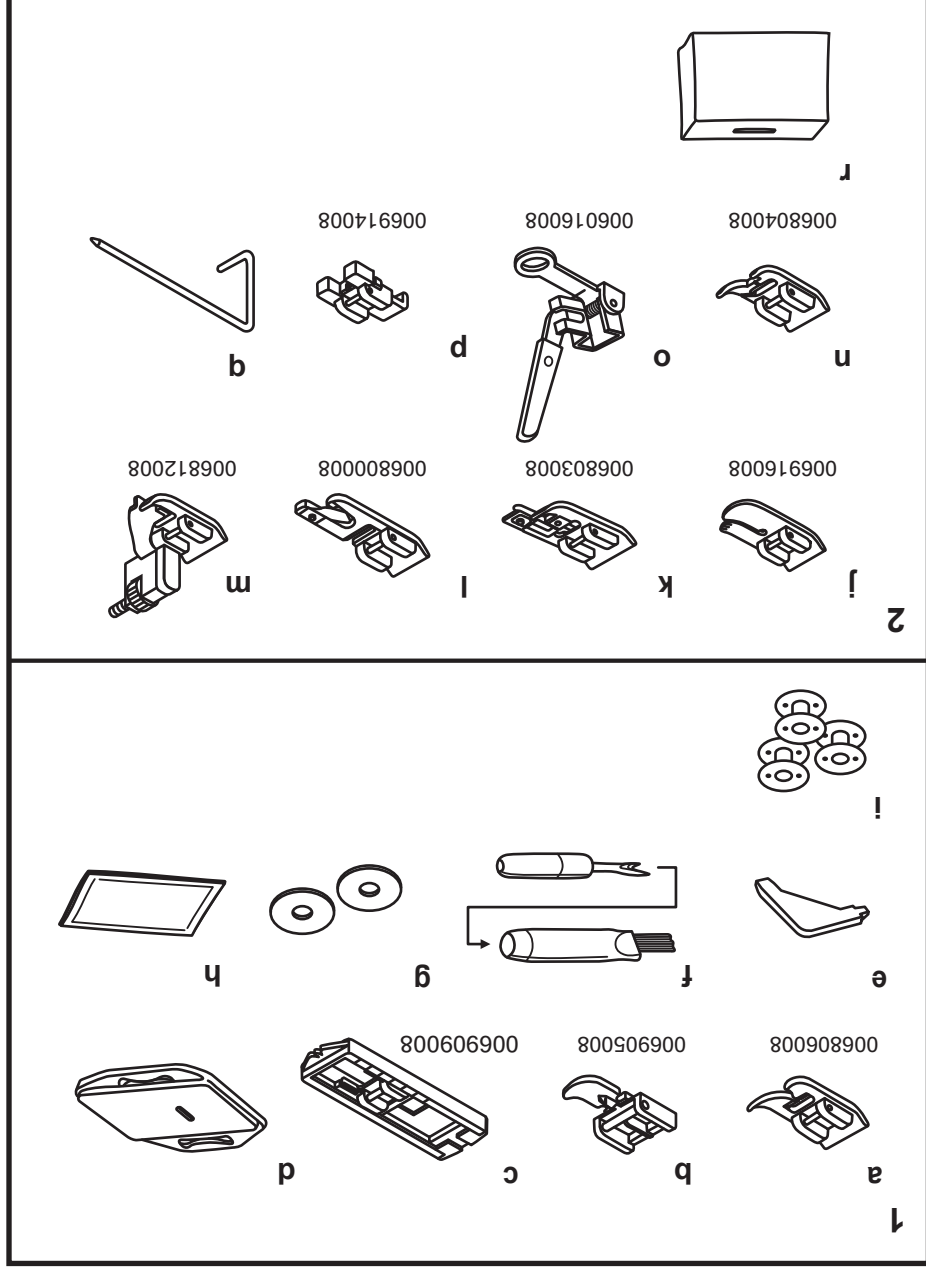
**Základné prísušenstvo (1)**

- a. Univerzálna pätko
- b. Pätko pre všivanie zipsov
- c. Pätko na šitie gombíkových dierek
- d. Krycia doska podávača
- e. Skrutkovač
- f. Parátka / štetec
- g. Pistená podložka (2 x)
- h. Balíček ihl' (3 x)
- i. Cievka na dolnú n' (3 x)

**Špeciálne prísušenstvo (2)**

(Toto prísušenstvo nie je dodávané spolu so šijacím strojom, môžete si ho však zakúpiť u Vášho predajcu.)

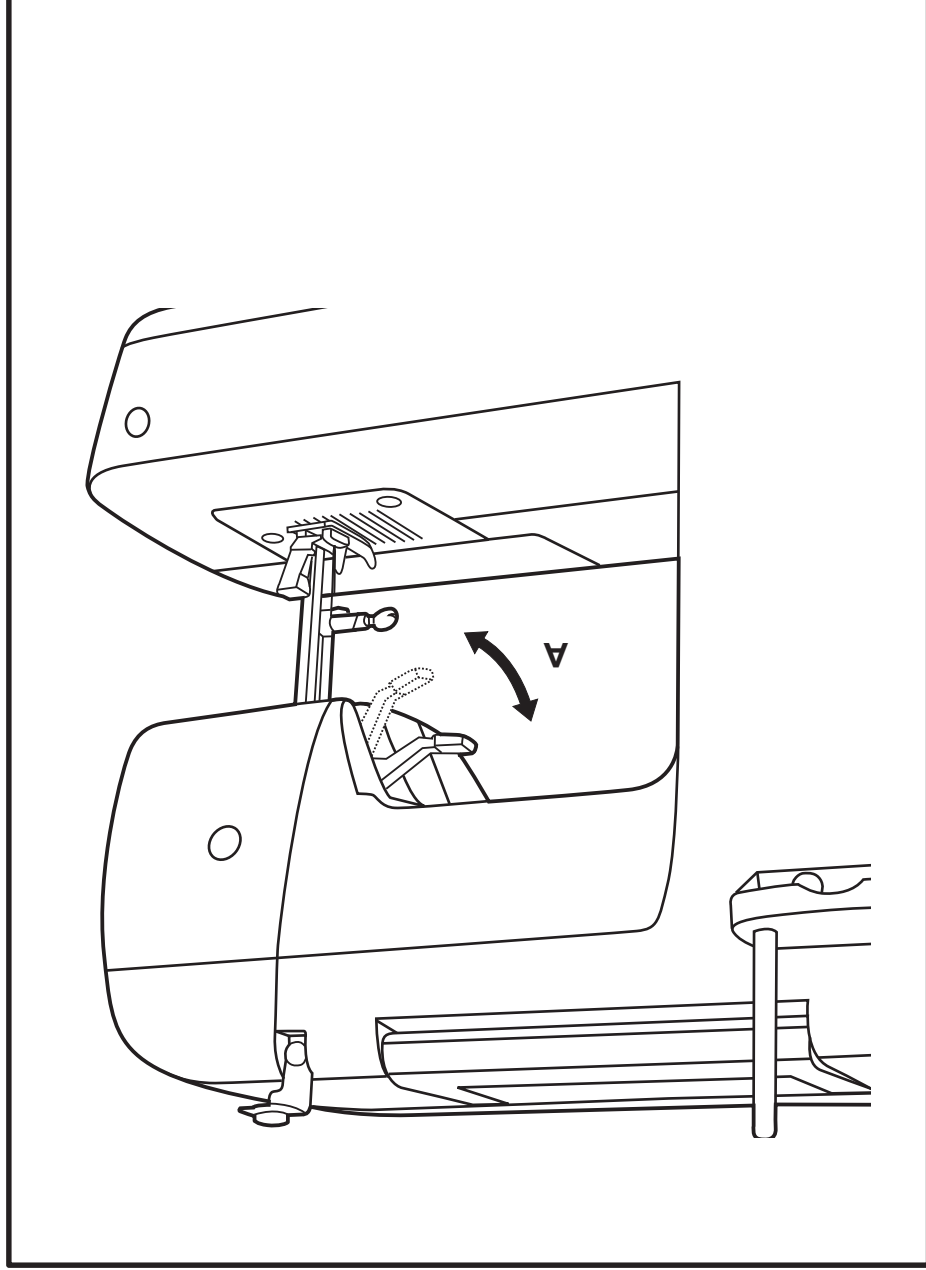
- j. Quiltovacia pätko
- k. Obrubovacia pätko
- l. Lemovacia pätko
- m. Pätko pre slepy steh
- n. Pätko pre saténový steh
- o. Látacia pätko
- p. Gombíková pätko
- q. Vodič okraja látky
- r. Látkový potah na šijací stroj





## Dvojpolohová päčka prítlačnej pätky

Ak slijete niekoľko vrstiev látky alebo silný materiál, môžete zodvihnúť prítlačnú pätku do vyššej polohy, ktorá Vám umožní ľahšie vkladanie látky pod pätku. (A)



## Pripojenie stroja k elektrickej sieti

Zapnite šijací stroj do zásuvky podľa obrázku. (1)  
Tento šijací stroj je vybavený polarizovanou zásuvkou, ktorá musí byť použitá s prísušnou polarizovanou zásuvkou. (2)

**Pozor:** Vytiahnite napájací kábel zo zásuvky, ak šijací stroj nepoužívate.

**Nožný pedál**  
Nožný pedál slúži na reguláciu rýchlosti šitia. (3)

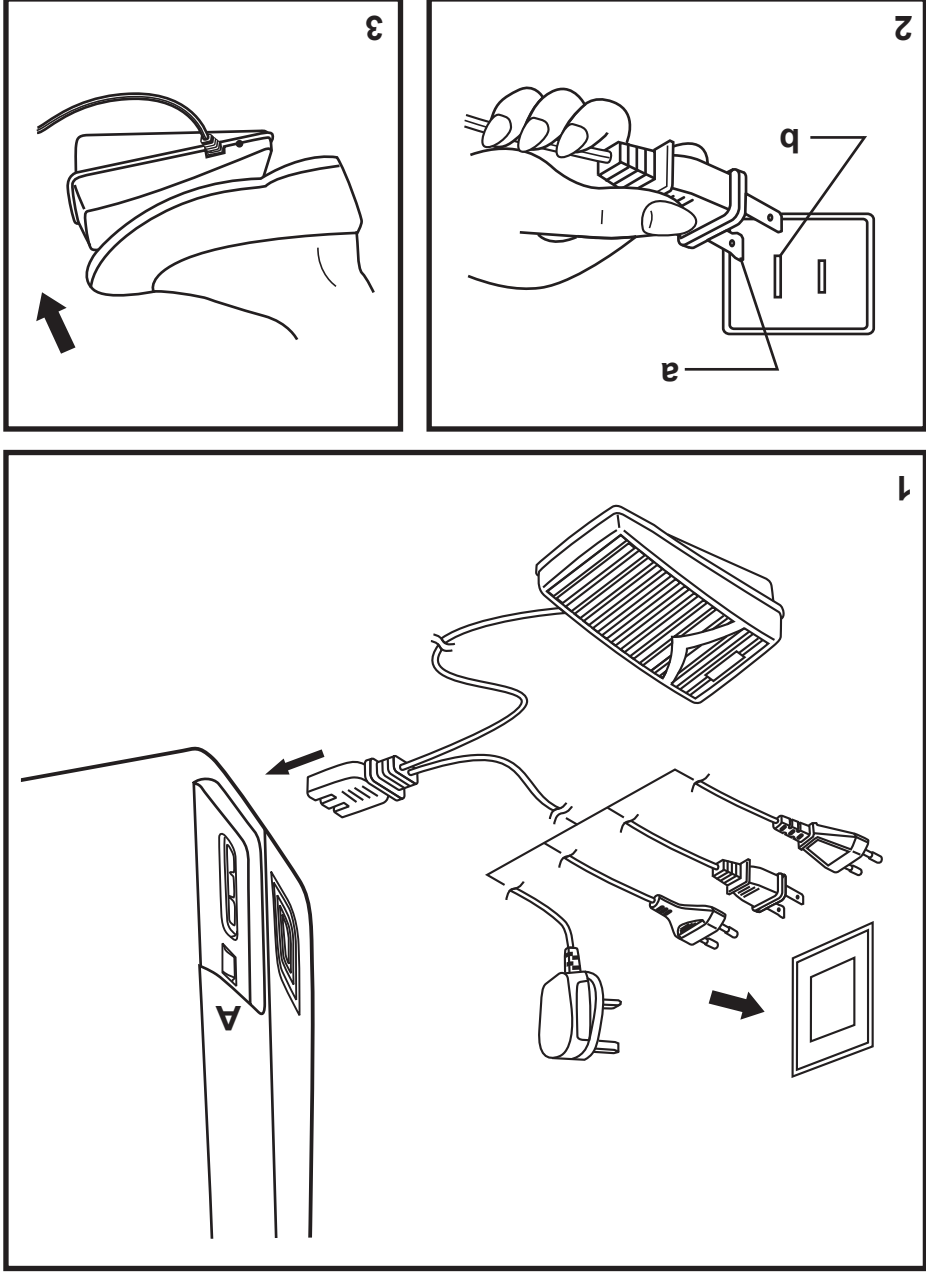
**Pozor:** Ak neviete ako pripojiť šijací stroj k elektrickej sieti, kontaktujte kvalifikovaného elektrikára. Vytiahnite napájací kábel zo zásuvky, ak šijací stroj nepoužívate.

**Osvetlenie**  
Prepnutím hlavného vypínača (A) na "I" zapnete stroj aj osvetlenie.

### **Dôležitá poznámka**

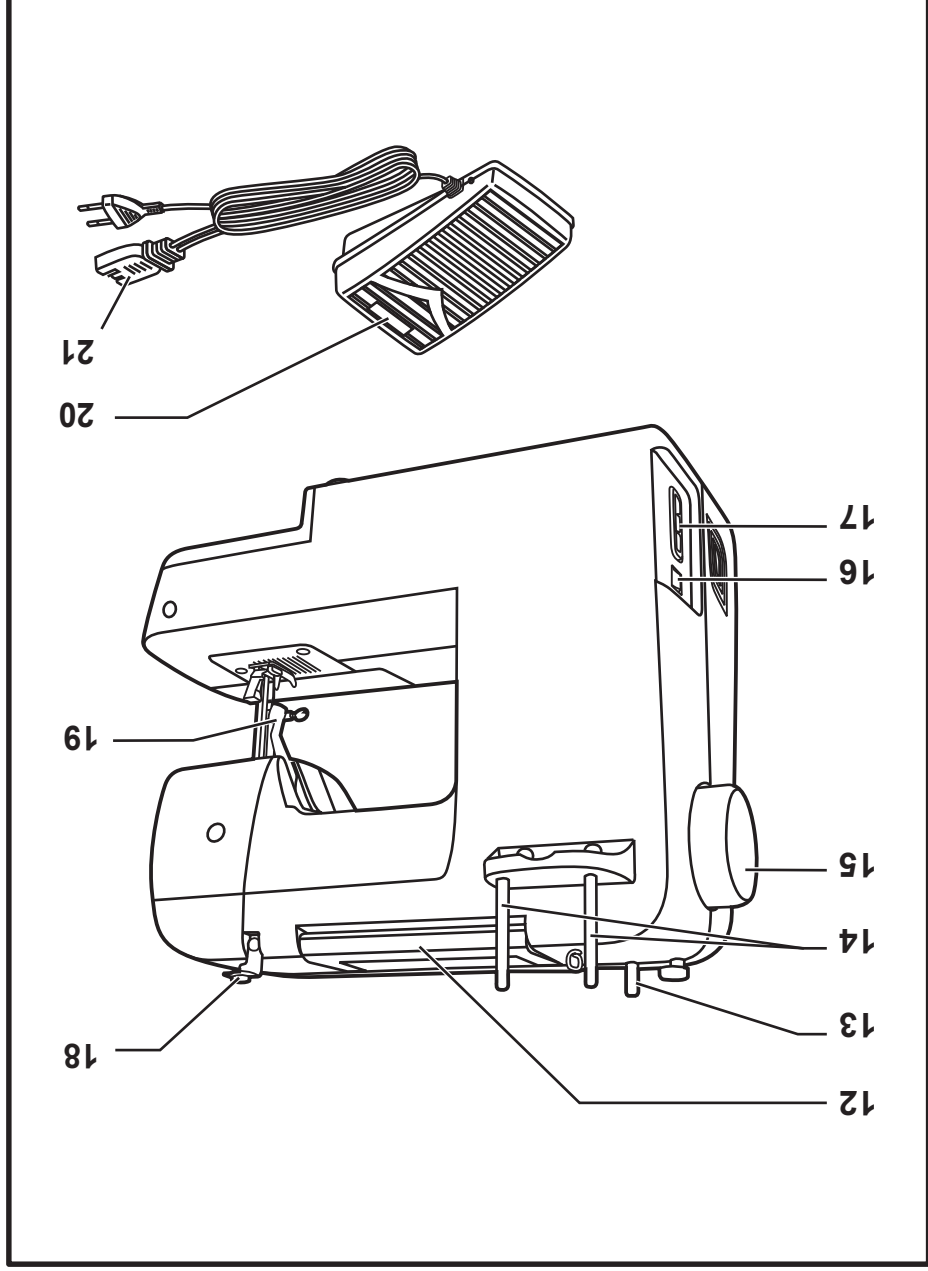
Plati pre spotrebiče s polarizovanou zásuvkou (jeden kontakt je širší ako druhý). Aby sa znížilo riziko úrazu elektrickým prúdom, je možné túto zásuvku zasunúť do zásuvky len jedným spôsobom. Ak sa Vám nedarí zasunúť zásuvku do zásuvky, otočte ju. Ak to stále nejde, kontaktujte kvalifikovaného elektrikára, ktorý Vám nainštaluje správnu zásuvku. V žiadnom prípade neupravujte zásuvku.

a. Polarizovaná zásuvka  
b. Vodič s uzemnením



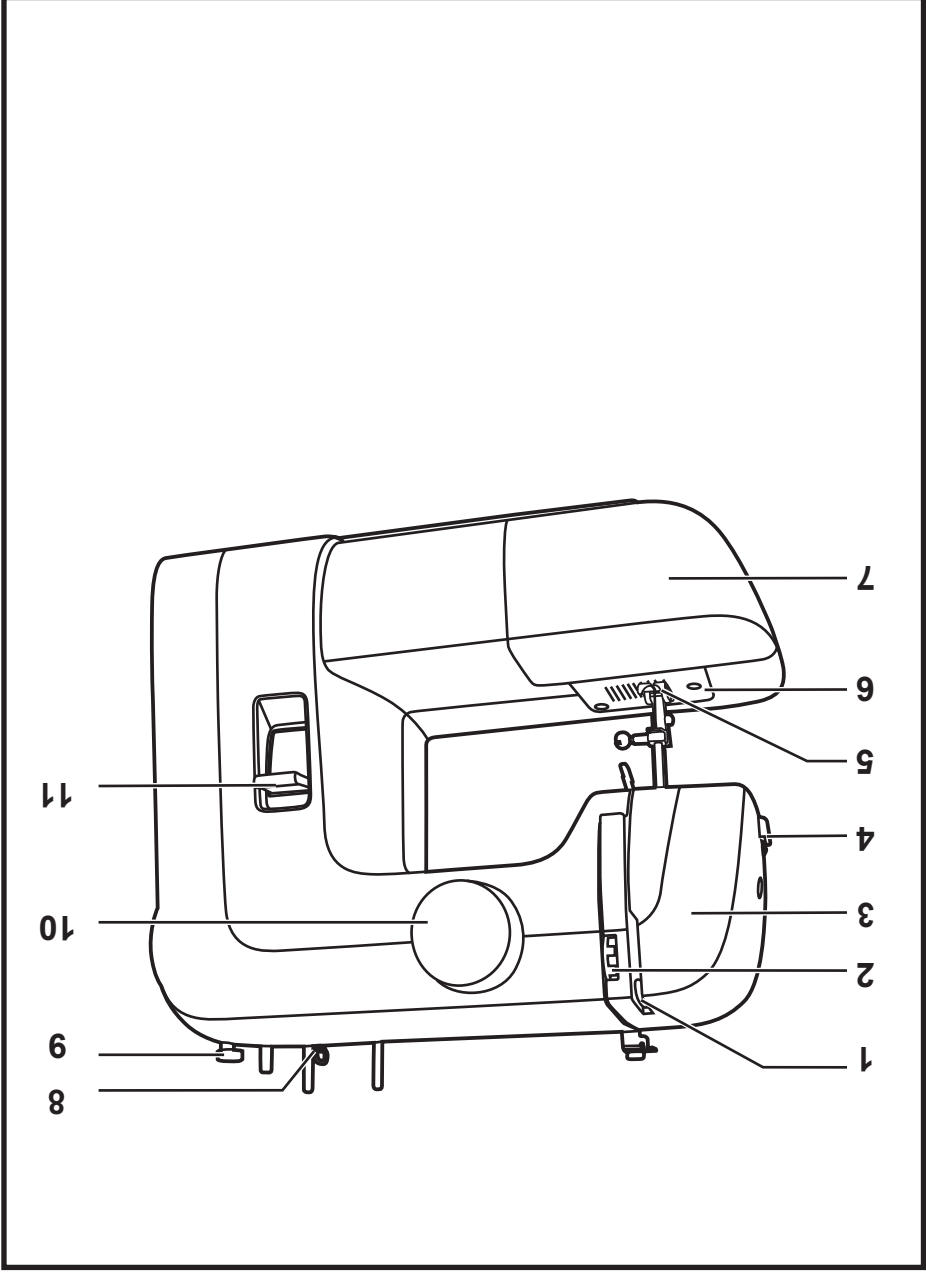
## Základné časti šijacieho stroja

- 12. Rukoväť
- 13. Navíjač dolnej nite
- 14. Koľky cievok
- 15. Ručné koliesko
- 16. Hlavný vypínač
- 17. Prípojka napájacieho kábla
- 18. Vodič dolnej nite
- 19. Páčka na dvíhanie prítlačnej pätky
- 20. Nožní pedál
- 21. Napájací kábel



## Základné časti šijacieho stroja

1. Nitová páka
2. Voľič napnutia nite
3. Predný kryt
4. Odrezávací niti
5. Pritlačná páčka
6. Stehová doska
7. Kryt voľného ramena / priehradka na príslušenstvo
8. Vodič nite
9. Doraz cievky na dolnú niti
10. Voľič stehového vzoru
11. Páčka pre spätné šitie



**Obsah**  **Zoznam kapitôl**

---

2/3	Základné časti šijacieho stroja
4	Prípojenie stroja k elektrickej sieti
5	Dvojpolohová páčka prítlačnej pätky
6	Príslušenstvo
<b>Navliekanie nite</b>	
7	Navíjanie dolnej nite
8	Vkládanie cievky s dolnou nitou
9	Navliekanie hornej nite
10	Vytiahnutie dolnej nite
11	Napnutie nite
<b>Šitie</b>	
12	Výber stehového vzoru
13	Šitie rovným stehom
14	Spätňý chod / Vybratie látky / Odrezanie nite
15	Sliepý steh
16	Šitie gombíkovej diery v 4 krokoch
17	Prisívanie gombíkov
18	Zipsy a paspulký
19	Látanie voľným pohybom
<b>Všeobecné informácie</b>	
20	Šitie s voľným ramenom
21	Naloženie prítlačnej pätky
22	Zodpovedajúca ihla / látka / nit
23	Látacia doska
<b>Údržba a odstraňovanie problémov</b>	
24	Vloženie & výmena ihly
25	Údržba
26	Odstaňovanie problémov

---

## **Blažujeme Vám**

Ako majiteľ nového šijacieho stroja značky SINGER máte pred sebou vzrušujúce tvorivé dobrodružstvo. Od prvého okamihu, keď s ním začnete pracovať, si uvedomíte, že šijete na jednom z najľahšie ovládateľných šijacích strojov, aké kedy boli vyrobené.

Odporúčame Vám, aby ste si pred prvým použitím šijacieho stroja pozorne prečítali tento návod na obsluhu. Zistíte tak, čo všetko Váš šijací stroj dokáže.

Abyste vždy mali k dispozícii to najmodernejšie zariadenie, vyhradzuje si výrobcu právo kedykoľvek zmeniť vzhľad alebo konštrukciu tohto šijacieho stroja a jeho príslušenstvo, ak to bude nutné

Singer a Start sú ochranné známky spoločnosti The Singer Company Limited S.a.r.l. alebo jej pobočiek. ©2016 The Singer Company Limited S.a.r.l. alebo jej pobočky. Všetky práva vyhradené.

Hlučnosť nepresahuje pri normálnych prevádzkových podmienkach 75 dB(A).  
Sijací stroj je možné používať len s nožným pedálom typu KD-1902, FC-1902 (oblasť 110 - 120 V) / KD-2902, FC-2902A, FC-2902C, FC-2902D (oblasť 220 - 240 V) vyrobeným firmou ZHEJIANG FOUNDER MOTOR CORPORATION LTD. (Čína) a 4C-316B (oblasť 110 - 125 V) / 4C-316C (oblasť 127 V) / 4C-326C (oblasť 220 V) / 4C-326G (oblasť 230 V) / 4C-336G (oblasť 240 V) / 4C-336G (oblasť 220 - 240 V) vyrobeným firmou Wakaho Electric Ind. Co., Ltd.

## **OPRAVA SPOTREBIČA S DVOJITOU IZOLÁCIOU**

V spotrebičoch s dvojitou izoláciou sú použité dva systémy izolácie namiesto uzemnenia. Spotrebič s dvojitou izoláciou nedisponuje žiadnym uzemnením a nemal by byť týmto uzemnením ani dodatočne opatrený. Oprava spotrebiča s dvojitou izoláciou vyžaduje veľkú opatrnosť a znalosť systému, preto by ju mal vykonávať len kvalifikovaný servisný technik. Nahradené diely k spotrebiču s dvojitou izoláciou musia byť identické s tými, ktoré boli použité v spotrebiči. Spotrebič s dvojitou izoláciou je označený slovami "DVOJITÁ IZOLÁCIA" alebo "DVOJITO IZOLOVANÉ".

- Sijací stroj disponuje dvojitou izoláciou. Používajte len originálne náhradné diely. Riadte sa pokynmi na obsluhu spotrebičov s dvojitou izoláciou.

## **TIETO POKYNY STAROSTLIVO USCHOVAJTE**

### **Plati len pre Európu:**

Tento spotrebič môžu používať deti vo veku od 8 rokov a osoby so zníženými fyzickými, zmyslovými alebo mentálnymi schopnosťami alebo chýbajúcimi skúsenosťami a znalosťami len pod dozorom zodpovednej osoby, alebo ak boli poučené o bezpečnom používaní spotrebiča a chápu možné riziká spojené s používaním spotrebiča. Deti sa so síjacím strojom nesmú hrať. Čistenie a používateľskú údržbu nesmú vykonávať deti bez dozoru zodpovednej osoby. Hlučnosť nepresahuje pri normálnych prevádzkových podmienkach 75 dB(A). Sijací stroj je možné používať len s nožným pedálom typu KD-1902, FC-1902 (oblasť 110 - 120 V) / KD-2902, FC-2902A, FC-2902C, FC-2902D (oblasť 220 - 240 V) vyrobeným firmou ZHEJIANG FOUNDER MOTOR CORPORATION LTD. (Čína) a 4C-316B (oblasť 110 - 125 V) / 4C-316C (oblasť 127 V) / 4C-326C (oblasť 220 V) / 4C-326G (oblasť 230 V) / 4C-336G (oblasť 240 V) / 4C-336G (oblasť 220 - 240 V) vyrobeným firmou Wakaho Electric Ind. Co., Ltd.

### **Plati mimo Európu:**

Sijací stroj nesmú používať osoby (vrátane detí) so zníženými fyzickými, zmyslovými alebo mentálnymi schopnosťami alebo chýbajúcimi skúsenosťami a znalosťami, ak na ne nedozera zodpovedná osoba. Deti sa nesmú so síjacím strojom hrať.



- Nepoužívajte šijací stroj, ak spadol na zem, do vody alebo sa inak poškodil. Kontrolu a opravu šijacieho stroja Vám zaisti najbližší autorizovaný predajca alebo zákaznícky servis. Tam si tiež môžete zakúpiť elektrické alebo mechanické doplnky.
- Nikdy nepoužívajte šijací stroj s upchatými ventilačnými otvormi. Ventilačné otvory šijacieho stroja a nožného pedálu udržiavajte vždy čisté, bez zvyškov niti, látok a prachu.
- Udržiavajte prsty v dostatočne vzdialenosti od všetkých pohybujúcich sa častí šijacieho stroja. Zvlášť opatrní buďte v blízkosti ihly.
- Vždy používajte správnu stehovú dosku. Nesprávna doska môže viesť k zlomeniu ihly.
- Nepoužívajte ohnuté ihly.
- Počas šitia za látku netahajte ani na ňu netlačte. Mohli by ste tak vychyliť ihlu a zlomiť ju.
- Používajte ochranné okuliare.
- Pred vykonávaním akejkoľvek činnosti v oblasti ihly, napr. pred navliekaním ihly, výmenou ihly, navliekaním cievky alebo výmenou prítlačnej pätky vždy najskôr vypnite šijací stroj ("O").
- Do otvorov v šijacom stroji nikdy nestrkajte žiadne predmety.
- Nepoužívajte šijací stroj na voľnom priestranstve.
- Nepoužívajte šijací stroj tam, kde sa pracuje s aerosólmi alebo technickými plynmi.
- Šijací stroj vypnete nastavením všetkých kontroliek do polohy "vypnuté" ("O") a vytiahnutím napájacieho kábla zo zásuvky.
- Nevypínajte šijací stroj ťahaním za napájací kábel. Stroj vždy vypínajte uchopením napájacieho kábla za zástavku a vytiahnutím zo zásuvky.
- Na ovládanie stroja slúži nožný pedál. Na tento pedál nikdy neodkladajte žiadne predmety.
- Nepoužívajte šijací stroj, ak je mokry.
- Poškodenú alebo prasknutú LED žiarovku môže z bezpečnostných dôvodov vymeniť len výrobca, servisný technik alebo iná kvalifikovaná osoba.
- Poškodený napájací kábel spájajúci šijací stroj s nožným pedálom môže vymeniť len výrobca, servisný technik alebo iná kvalifikovaná osoba.

## **DÔLEŽITÉ BEZPEČNOSTNÉ POKYNY**

Tento šijací stroj bol navrhnutý v súlade s normami IEC/EN 60335-2-28 a UL1594.

## **DÔLEŽITÉ BEZPEČNOSTNÉ POKYNY**

Pri používaní elektrických spotrebičov je potrebné vždy dodržiavať základné bezpečnostné opatrenia vrátane nasledujúcich:

Pred použitím tohto šijacieho stroja si najskôr prečítajte všetky pokyny v tomto návode. Návod na obsluhu starostlivo uschovajte na vhodnom mieste blízko šijacieho stroja. Ak šijací stroj predávajúce inej osobe, nezabudnite k nemu priložiť aj tento návod na obsluhu.

## **NEBEZPEČENSTVO - Na zníženie rizika úrazu elektrickým prúdom:**

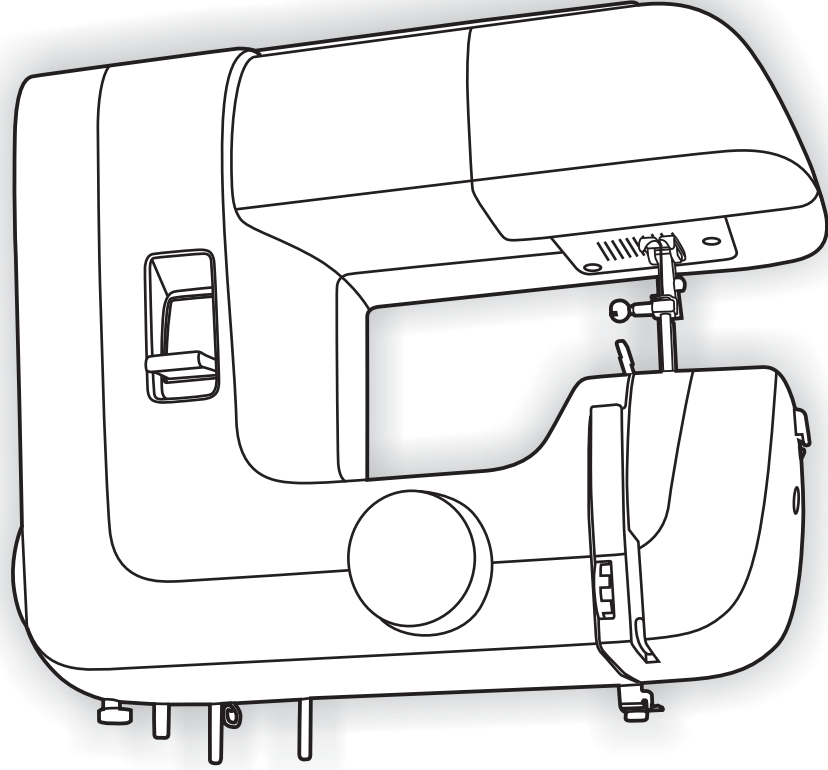
- Zapojený šijací stroj nikdy nenechajte bez dozoru. Šijací stroj vždy odpojte od elektrickej siete ihneď po použití alebo pred čistením, odstraňovaním krytu, mazaním alebo akoukoľvek ďalšou údržbou uvedenou v návode na obsluhu.

## **prúdom alebo zranenia:**

- Šijací stroj nesmie byť používaný ako hračka. Dávajte pozor na deti, ak šijací stroj používate v ich blízkosti.

- Používajte tento šijací stroj len na účely, ktoré sú uvedené v návode na obsluhu. Používajte len prísušsenstvo odporúčané výrobcom a uvedené v návode na obsluhu. Nikdy nepoužívajte šijací stroj, ak má poškodený napájací kábel, poškodenú sieťovú zástrčku alebo nepracuje správne.





**SINGER**<sup>®</sup>  
**Start**<sup>™</sup>

*Návod na obsluhu*