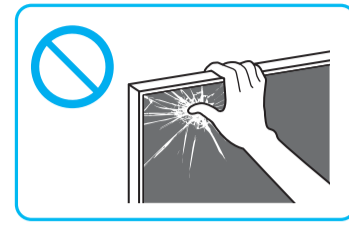
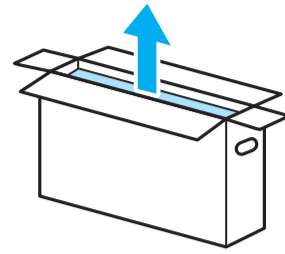


Setup Guide

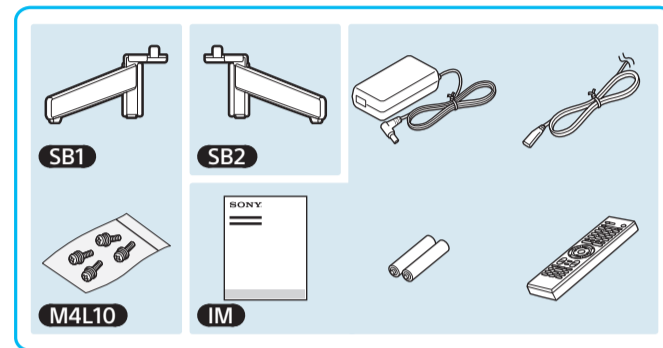
Название продукта: Телевизор
Назва виробу: Телевізор

4-748-138-12(1)

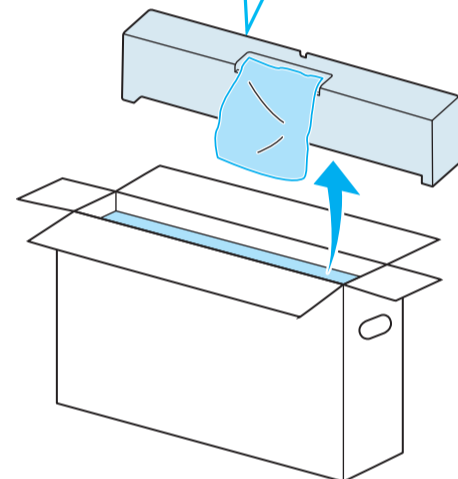
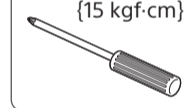


GB	Setup Guide	SE	Startguide	HU	Beállítási útmutató
FR	Guide d'installation	DK	Installationsvejledning	RO	Ghid de configurare
ES	Guía de configuración	FI	Asetusopas	BG	Ръководство за настройка
NL	Installatiehandleiding	NO	Innstillingsveiledning	GR	Οδηγός εγκατάστασης
DE	Einrichtungshandbuch	PL	Przewodnik ustawień	TR	Kurulum Kılavuzu
PT	Guia de configuração	CZ	Průvodce nastavením	RU	Руководство по установке
IT	Guida di installazione	SK	Sprievodca nastavením	UA	Посібник із налаштування

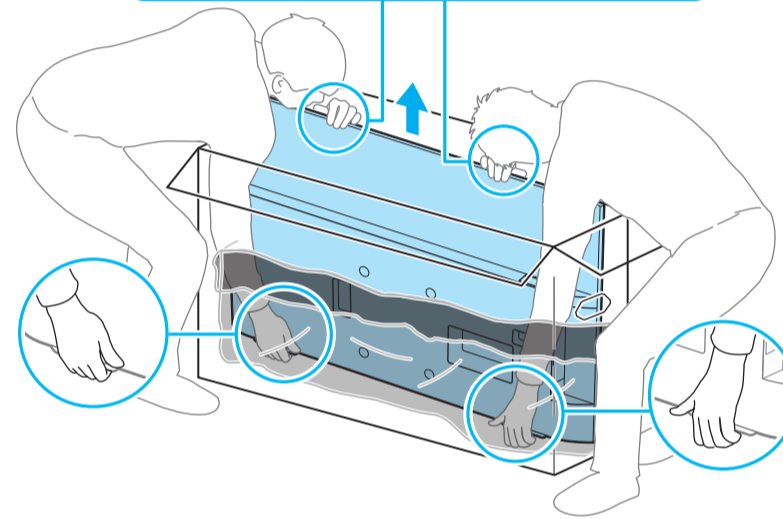
1



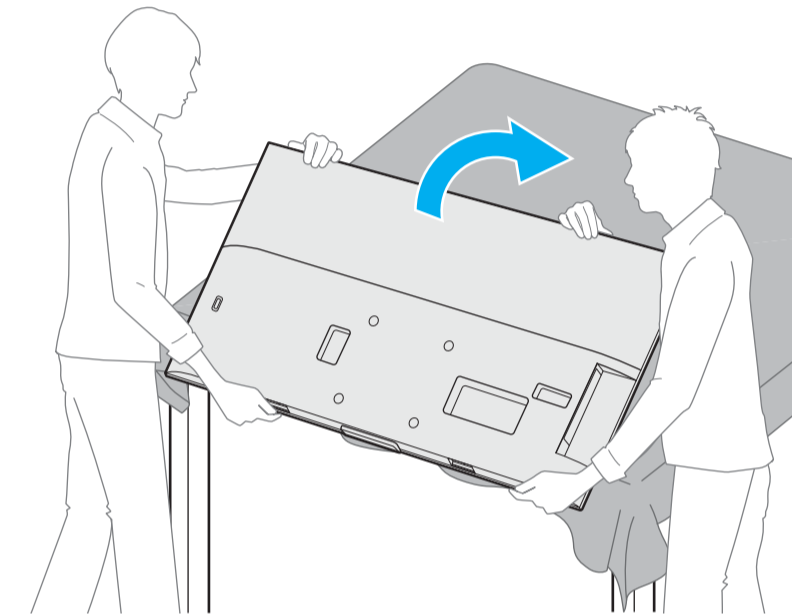
1.5 N·m/1,5 N·m
{15 kgf·cm}



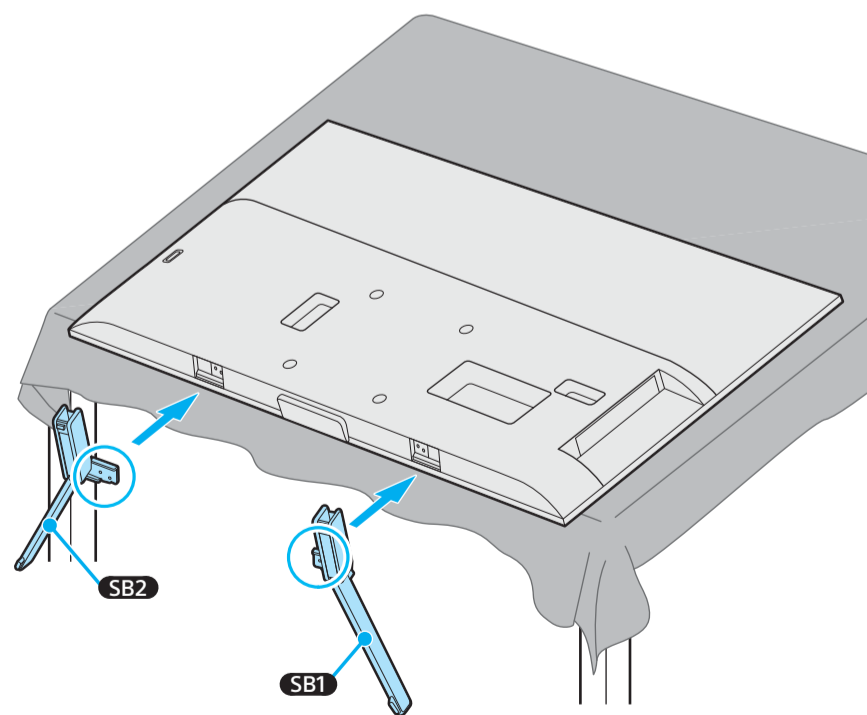
2



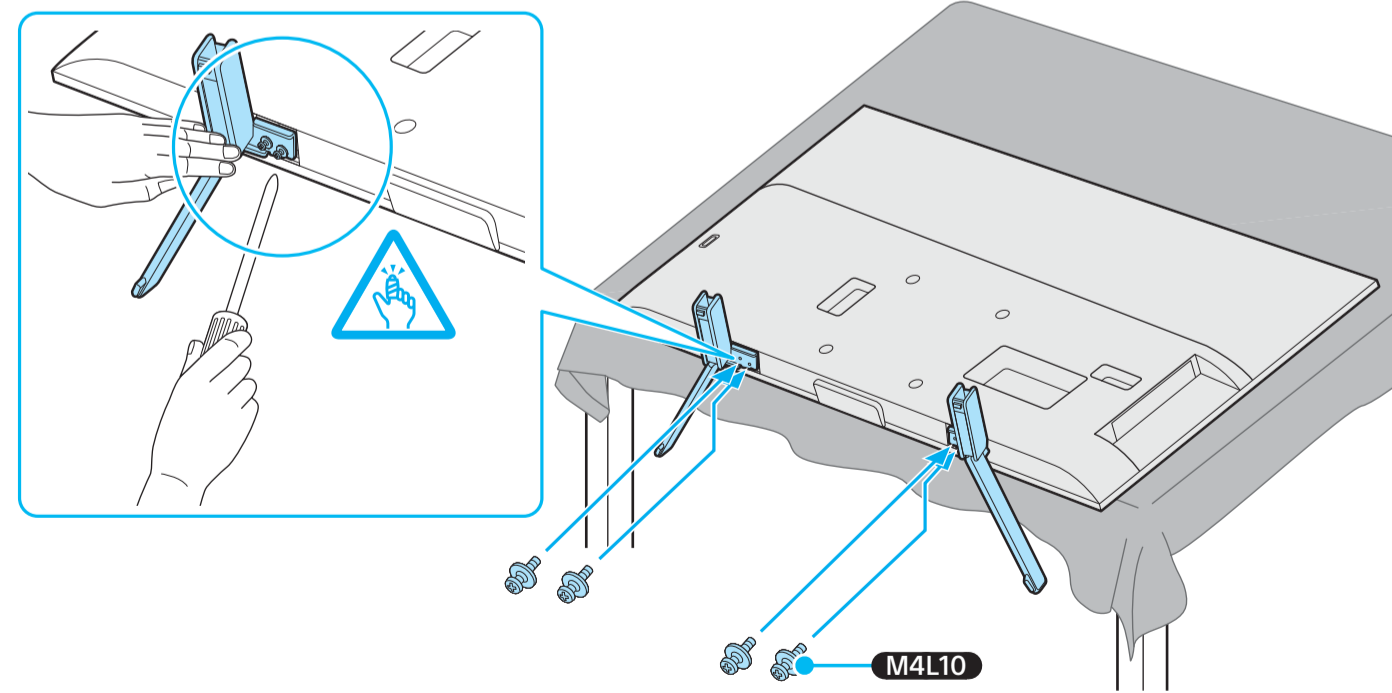
3



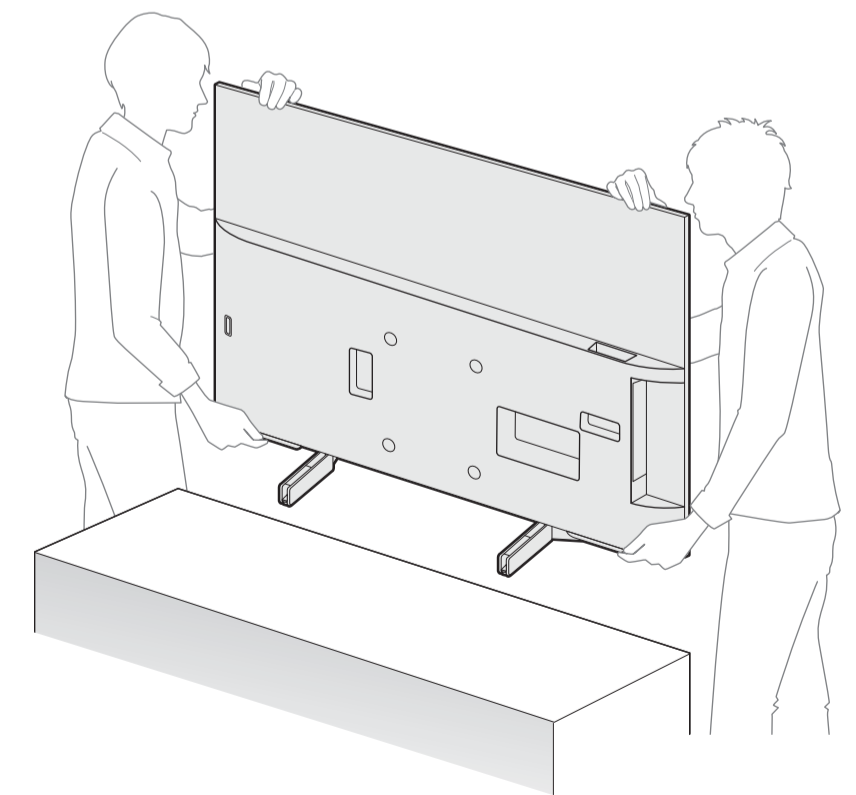
4



5



6

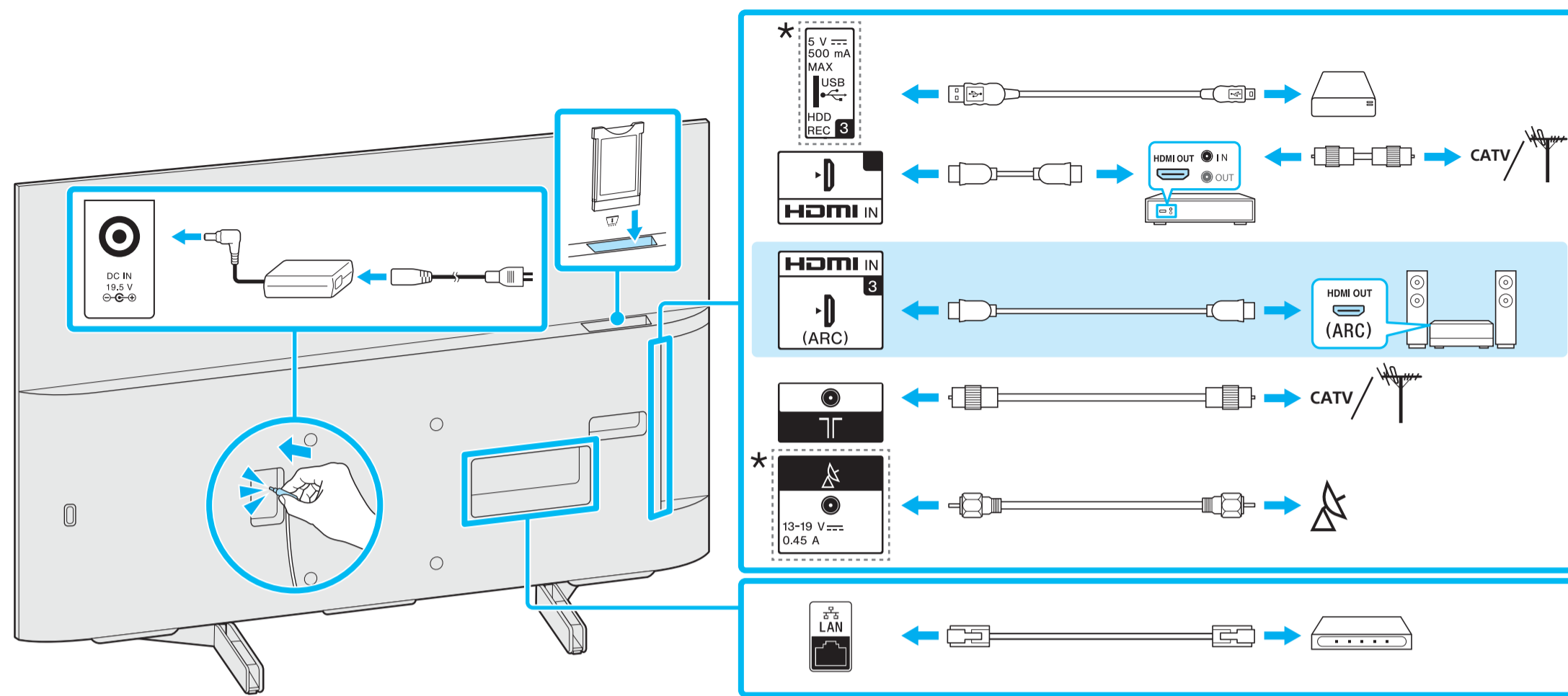


★ Only on limited region/country/TV model. / Uniquement pour certaines régions, certains pays ou certains modèles de téléviseur. / Solo en algunos países/regiones/modelos de televisor. / Beperkt tot bepaalde regio's/ landen/tv-modellen. / Nur in bestimmten Regionen/Ländern bzw. für bestimmte Fernsehmodelle. / Apenas em determinadas regiões/países/modelos de televisor. / Solo per alcune Regioni/Nazioni/Modelli

TV. / Endast för begränsad region/land/TV-modell. / Kun ved begrænset region/land/TV-model. / Vain rajoitettuilla alueilla/maissa/TV-malleissa. / Kun i begrenset region/land/TV-modell. / Wyłącznie w przypadku niektórych regionów/krajów/modeli telewizora. / Pouze pro některé oblasti/země/modely televizoru. / Len v obmedzených oblastiach/krajínach/modeloch TV prijímačov. / Csak egyes régiókban/országokban/tv-modelleken. / Numai pentru anumite țări/regiuni/modele de televisor. / Само за определени региони/страи модели телевизори. /

Μόνο σε περιορισμένες περιοχές/χώρες/μοντέλα τηλεόρασης. / Sadece belirli bölgelerde/ülkelerde/televizyon modellerinde. / Только в определенных регионах/странах/моделях телевизора. / Не в усіх країнах і регіонах та не в усіх моделях телевізорів.

7



Connections See Reference Guide for additional connection information.

Connexions Pour en savoir plus sur les raccordements, consultez le Guide de référence.

Conexiones Consulte la Guía de referencia para obtener más información sobre la conexión.

Aansluitingen Raadpleeg de Referentieids voor extra informatie over de aansluiting.

Anschlüsse Weitere Verbindungsinformationen finden Sie in der Referenzanleitung.

Ligações Consulte o Guia de referência para informações de ligação adicionais.

Collegamenti Consultare la Guida di riferimento per ulteriori informazioni sui collegamenti.

Anslutningar Se Referensmaterial för ytterligare information om anslutningar.

Forbindelser Se Referencevejledningen for at få yderligere oplysninger.

Liitännät Katso tarkemmat liitännätiedot viiteoppaasta.

Tilkoblinger Se Referanseveiledning for mer informasjon om tilkobling.

Połączenie Patrz Przewodnik uruchamiania w celu uzyskania szczegółowych informacji na temat podłączenia.

Připojení Další informace o připojení naleznete v dokumentu Referenční příručka.

Pripojenia Ďalšie informácie o pripojení nájdete v referenčnej príručke.

Kapcsolatok További csatlakozási információkért tekintse meg a Felhasználói útmutatót.

Conexiuni Consultați documentul Ghid de referință pentru informații suplimentare despre conexiuni.

Връзки Вижте информацията за продукта за допълнителна информация относно свързването.

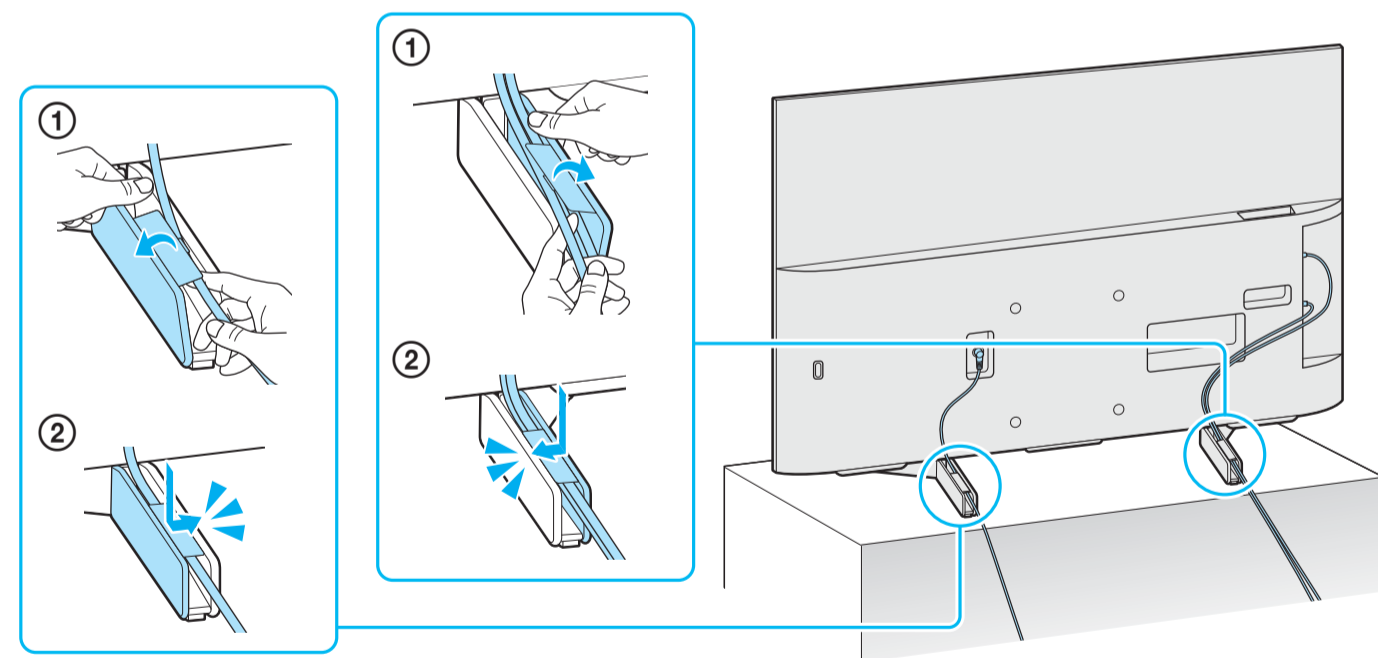
Συνδέσεις Ανατρέξτε στον Οδηγό αναφοράς για πρόσθετες πληροφορίες σύνδεσης.

Vağlantılar Bağlantılarla ilgili daha fazla bilgi için bkz. Başvuru Kılavuzu.

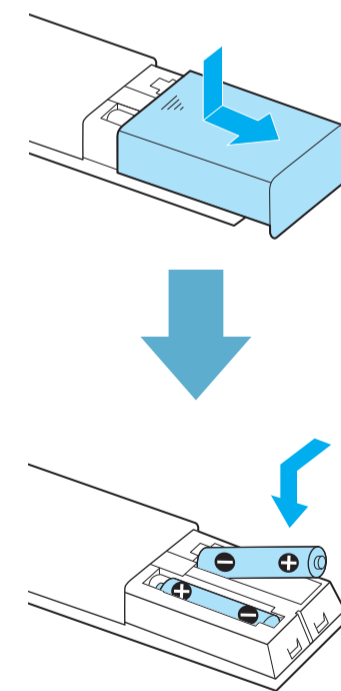
Подключения Для получения дополнительной информации см. Справочник.

Підключення Додаткову інформацію щодо підключення дивіться в Довідковому посібнику.

8



9



10

