

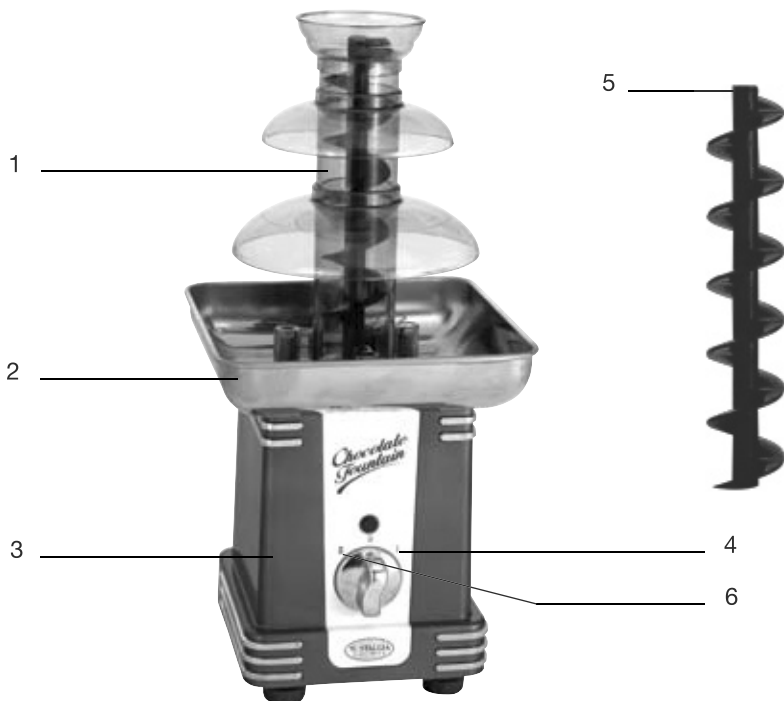
# *Siméo*



Čokoládová fontána

**FC 250**

Návod k obsluze



- 1 Šnek
- 2 Nádoba na čokoládu
- 3 Tělo spotřebiče

- 4 Zapnutí ohřevu
- 5 Kontrolka
- 6 Motor/tok

**POUZE PRO POUŽITÍ V DOMÁCNOSTI  
PŘED POUŽITÍM SPOTŘEBIČE SI PŘEČTĚTE TYTO POKYNY!  
ODLOŽTE SI TENTO NÁVOD!**

Technické parametry spotřebiče:  
70 Voltů  
50 Hz ~ 230 Watů

POZOR!



**VYSOKÉ NAPĚTÍ**

**Nesundávejte kryty!**

**Uvnitř je vysoké napětí!**

# Důležité pokyny

## *Pamatujte:*

- NIKDY nepoužívejte v blízkosti vody.
- NIKDY nepoužívejte drsné čističe.
- NIKDY nepoužívejte škrabky k čištění.
- NIKDY nenechávejte spotřebič během použití bez dohledu.
- NIKDY nekládejte do nádoby jiné předměty než ingredience.
- Před čištěním spotřebič odpojte od elektrické zásuvky.
- NEPOUŽÍVEJTE spotřebič, pokud je poškozený přívodní kabel nebo zástrčka, nebo samotný spotřebič.
- NEDÁVEJTE motorovou základnu do myčky nádobí.
- Udržujte mimo dosah dětí.
- Spotřebič NENÍ HRAČKA.
- Spotřebič není určený pro použití malými dětmi ani nezpůsobilými osobami bez dohledu.
- Nedovolte dětem hrát si se spotřebičem.

## Důležité bezpečnostní pokyny

- Při použití elektrických spotřebičů musíte dodržovat základní bezpečnostní pokyny, včetně následujících:
- Před použitím spotřebiče si přečtěte všechny instrukce.
- Vyhněte se kontaktu s pohyblivými díly.
- Nepoužívejte spotřebič, pokud je poškozený přívodní kabel nebo zástrčka. Spotřebič odнесите na kontrolu do nejbližšího servisního střediska.
- Výrobce spotřebiče nedoporučuje použití jiného než dodaného příslušenství se spotřebičem. Může to způsobit zranění.
- Během použití spotřebiče v blízkosti dětí, zajistěte dohled dospělé osoby.
- Nedoporučujeme používat venku.
- Udržujte přívodní kabel spotřebiče mimo horkých ploch.
- Abyste zabránili úrazu elektrickým proudem, NEPONORUJTE přívodní kabel, zástrčku ani žádnou část motorové základny do vody ani jiných tekutin.
- Tento spotřebič se nesmí používat k jiným než zde popsaným účelům.
- Během použití nenechávejte spotřebič bez dohledu.
- NEDOTÝKEJTE SE ŠNEKU, POKUD JE V POHYBU.
- Zástrčka má uzemňovací konektor pro snížení rizika nebezpečí úrazu elektrickým proudem, který pasuje do zásuvky pouze jedním směrem.
- NEMANIPULUJTE se šnekem, pokud je v pohybu. Nejdříve spotřebič vypněte. Doporučujeme také vytáhnout vidlici přívodního kabelu.
- Před čištěním a nasazením nebo sejmutím nástavců odpojte spotřebič od elektrické sítě.
- Abyste zabránili pádu spotřebiče zachycením připojovacího kabelu, byl použit krátký napájecí kabel.

- SPOTŘEBIČ POSTAVTE NA ROVNÝ POVRCH, ABY SPRÁVNĚ FUNGOVAL.
- Hodnoty prodlužovacího kabelu musí odpovídat hodnotám příkonu spotřebiče.
- Udržujte ruce a cizí předměty mimo fontány během provozu. Zabraňte, aby do mísy padaly velké kusy ovoce a čokolády, apod. Mohly by ucpat základnu věže. Pak nebude čokoláda správně téct.
- Tento spotřebič NENÍ HRAČKA.
- Spotřebič není určený pro použití dětmi ani nezpůsobilými osobami bez dohledu.
- Nedovolte dětem hrát si se spotřebičem.

Odložte si tento návod!

## Úvod

- Děkujeme za zakoupení RETRO ČOKOLÁDOVÉ FONDUE FONTÁNY. Tato čokoládová fontána vytváří nádherný efekt tokem čokolády, což zpříjemní jakoukoliv událost.
- Vaši přátelé a rodina se pobaví s RETRO ČOKOLÁDOVOU FONDUE FONTÁNOU. Se spotřebičem zacházejte podle v návodu popsanych pokynů.
- Můžete použít různé pokrmy, čokolády nebo omáčky k vytvoření požadovaných chutí. V závislosti co požadujete, můžete zvolit:
  - Mléčnou čokoládu
  - Tmavou polosladkou čokoládu
  - Bílou čokoládu
  - Karamel

K namáčení jahod, bonbónů, kousků jablk, preclíků, sušenek, zmrzlinových kuliček, arašídových máslových kuliček, vytvořit mini pochoutky – zapojte svoji fantazii! Pro podmanivou chuť přidejte likéry.

RETRO ČOKOLÁDOVÁ FONDUE FONTÁNA vytváří nádherný efekt pro různé příležitosti jako jsou;

- Svatby - ukončení studií - narozeniny - prázdniny - obchodní schůzky - volné posezení s přáteli a rodinou

a ještě víc...

# Pokyny k použití

RETRO ČOKOLÁDOVÁ FONDUE FONTÁNA se snadno používá, držte se pouze těchto instrukcí.

Vaše RETRO ČOKOLÁDOVÁ FONDUE FONTÁNA vyžaduje snadné sestavení. Vyčistěte základní mísu vlhkou utěrkou a vysušte. Opláchněte šnek a věž v teplém saponátovém roztoku, opláchněte čistou vodou a vysušte. (Viz obrázek na druhé stránce)

Po vyčištění vraťte šnek na základnu správným nasazením zářezu ve spodní části na motorovou základnu. Pevně usadte na místo. Nepokoušejte se nasadit šnek nebo věž na základnu, pokud běží motor. Ujistěte se, zda věž správně sedí na základně.

## POUŽITÍ RETRO ČOKOLÁDOVÉ FONDUE FONTÁNY

Nejdříve najděte stabilní podklad v blízkosti elektrické zásuvky.

**PRO SPRÁVNÝ PROVOZ MUSÍ SPOTŘEBIČ STÁT ROVNĚ.**

(Zajistěte, aby byl přívodní kabel mimo zdroje vody. Pokud je to nutné, použijte prodlužovací kabel.)

Pozice přepínače - Pozice vlevo je pro motor/tok, vpravo pro ohřev

Přepnutím přepínače doprava zapněte ohřev RETRO ČOKOLÁDOVÉ FONDUE FONTÁNY. Nechte spotřebič zahřát po dobu nejméně 3 - 5 minut před přidáním roztopené čokolády. Během zahřívání spotřebiče...

## PŘÍPRAVA ČOKOLÁDY

- Nejrychlejší způsob přípravy čokolády pro fontánu je roztopení čokolády v mikrovlnné troubě. Vemte mísu vhodnou do mikrovlnné trouby, přidejte dva sáčky čokolády společně s 2 polévkovými lžičkami oleje a vložte do mikrovlnné trouby. (Můžete přidat více oleje v závislosti od konzistence) můžete přidat také jiné tekutiny.
- Zapněte mikrovlnnou troubu na 2-1/2 minuty. Po roztopení zamíchejte čokoládu, dokud není konzistence hladká a krémová bez pevných kousků. Pokud je to nutné, vložte čokoládu zpět do trouby, dokud není zcela roztopená (v 1 minutových krocích).
- **NIKDY NEPŘIDÁVEJTE STUDENÉ TEKUTINY DO ROZTOPENÉ ČOKOLÁDY VE FONTÁNĚ, ZASTAVILO BY TO TOK. NIKDY NEPŘIDÁVEJTE CELÉ KUSY ČOKOLÁDY DO SPOTŘEBIČE BĚHEM PROVOZU.**
- Pro správný tok musí být čokoláda zcela roztopená. (Pokud je to nutné, přidejte více oleje. Ke kontrole konzistence použijte velkou lžičku - pokud je hustá, přidejte olej.)
- Po roztopení čokolády přepněte přepínač na spotřebiči doleva, čímž aktivujete motor i ohřev.

## VYTVORENÍ EFEKTU RETRO ČOKOLÁDOVÉ FONDUE FONTÁNY

Opatrně nalijte roztopenou čokoládu do mísky na spotřebiči. Roztopená čokoláda by měla vtéct pod věž a zvedaná pomocí šneku. Čokoláda by měla pak začít téct z vrchní části věže a téct rovnoměrně po stěnách věže.

Poznámka: RETRO ČOKOLÁDOVÁ FONDUE FONTÁNA musí pro správný provoz stát na rovném povrchu. Nechte spotřebič běžet dvě minuty, vypněte a nechte čokoládu stéct zpět do základní mísy. Opětovným zapnutím dosáhnete závojevého efektu. Zabraňte, aby kusy čokolády padaly do základny, abyste zabránili ucpání toku.

## Odstranění možných problémů

Čokoláda padá, neteče.	Čokoláda je příliš hustá, rozřeďte rostlinným olejem. Spotřebič nestojí rovně. Vyrovnajte.
Čokoláda teče nerovnoměrně.	Spotřebič nestojí rovně. Vyrovnajte spotřebič tak, aby byla čokoláda rozdělená rovnoměrně po všech stranách.
Tok je přerušovaný, neteče správně.	Zkontrolujte, zda v základní míse nejsou kusy čokolády. Nechte spotřebič ohřívat přibližně dvě minuty bez chodu motoru, pak vypněte. Nechte čokoládu stéct do mísy. Pak opět zapněte.

- NEPŘIDÁVEJTE STUDENÉ TEKUTINY – TO ZASTAVÍ TOK ČOKOLÁDY.
- Dodržením těchto snadných pokynů Vám RETRO ČOKOLÁDOVÁ FONDUE FONTÁNA FOUNTAIN zajistí zábavu s Vašimi přáteli, rodinou a dětmi každého věku...vytvořením skvělého efektu tekuté čokolády.

POZNÁMKA: K prodloužení životnosti Vaší RETRO ČOKOLÁDOVÉ FONDUE FONTÁNY dodržujte pokyny k čištění po každém použití a ujistěte se, zda je věž čistá. Nikdy nepoužívejte drsné náčiní k čištění spotřebiče, abyste nepoškodili originální vzhled.

## Čištění

- Před čištěním se ujistěte, zda je spotřebič odpojený od el. sítě. Nechte vychladnout všechny díly. Věž, šnek a základna mohou být VELMI HORKÉ.
- Před prvním použitím a po každém použití důkladně vyčistěte věž a šnek. NEMYJTE díly v myčce nádobí.
- K snadnému čištění fontány opatrně sejměte věž a šnek (po vychladnutí), utřete čokoládu papírovými utěrkami. Opláchněte v teplé vodě s trochou saponátu, opláchněte čistou vodou a vysušte.
- NELIJTE ČOKOLÁDU DO TOALETY ANI DŘEZU. VYLIJTE DO PLASTOVÉHO SÁČKU A PAK VYHOĎTE DO ODPADU.
- Opatrně vylijte z mísy co nejvíce čokolády. Pomocí vlhké houby nebo utěrky utřete mísu a vnějšek spotřebiče, pak vysušte jemnou utěrkou.

**POZNÁMKA: NEPONOŘUJTE ZÁKLADNU SPOTŘEBIČE DO VODY, OBSAHUJE ELEKTRICKÉ KOMPONENTY.**

Zvýraznění Vaší prezentace s „LIKÉROVÝMI ČOKOLÁDAMI“ -

Před přidáním likéru do čokolády můžete vypálit alkohol z likéru, převařením na sporáku, přivedením do varu – alkohol se vypálí a zanechá pouze chuť. zamíchejte pak likér do čokolády před nalitím do čokoládové fontány.

Požadovaná chuť	Použití
- Pomerančová čokoláda	- Grand Marnier
- Oříšková čokoláda	- Frangelico
- Kávovalá čokoláda	- Kahlua
- Matová čokoláda	- Crème de Menthe
- Čokoláda Macaroon	- Coconut Mix
- Čokoládový likér	- Godiva Liqueur

Pomocí odměrky přidejte 1/4 šálku likéru (více nebo méně, v závislosti od požadované chuti).

**POZNÁMKA:** Pro nejlepší výsledky by měla čokoláda obsahovat 60% kakaa, vyšší procento vyžaduje přidání většího množství oleje. **NEPŘIDÁVEJTE STUDENÉ TEKUTINY BĚHEM PROVOZU.** Způsobí to zhutnutí směsi a ucpání průtoku.

## Záruční doba a podmínky

Záruka na tento spotřebič představuje 24 měsíců od data zakoupení. Tato záruka platí pouze tehdy, pokud je doložena dokladem o zakoupení. Záruka zahrnuje výměnu nebo opravu částí spotřebiče, které jsou se poškodí z důvodu poruch ve výrobě spotřebiče. Po uplynutí záruční doby bude spotřebič opraven za poplatek. Výrobce neodpovídá za poškození nebo úrazy osob, zvířat z důvodu nesprávného použití spotřebiče a nedodržení pokynů v návodu k použití.

### Omezení

Všechna práva této záruky ztrácí platnost z naší strany, pokud byl spotřebič:

- používán neoprávněnou osobou
- nesprávně používán, skladován nebo přenášen.

Záruka se netýká poškození vnějšího vzhledu nebo jiných, které nebrání standardní obsluze.

### Kontakt na servis

Čertes spol. s.r.o., 28 října 35/168, 460 07 Liberec 7

Tel./fax: 482771487 - příjem oprav - servis.

Tel./fax: 482718718 - náhradní díly - vedení.

Mobil: 721018073, 731521116, 608719174

www.certes.info, e-mail: [certes@certes.info](mailto:certes@certes.info)



## Informace pro uživatele k likvidaci elektrických a elektronických zařízení (domácnosti)



Tento symbol na produktech anebo v průvodních dokumentech znamená, že použité elektrické a elektronické výrobky nesmí být přidány do běžného komunálního odpadu.

Ke správné likvidaci, obnově a recyklaci doručte tyto výrobky na určená sběrná místa, kde budou přijata zdarma. Alternativně v některých zemích můžete vrátit své výrobky místnímu prodejci při koupi ekvivalentního nového produktu.

Správnou likvidací tohoto produktu pomůžete zachovat cenné přírodní zdroje a napomáháte prevenci potenciálních negativních dopadů na životní prostředí a lidské zdraví, což by mohly být důsledky nesprávné likvidace odpadů. Další podrobnosti si vyžádejte od místního úřadu nebo nejbližšího sběrného místa.

Při nesprávné likvidaci tohoto druhu odpadu mohou být v souladu s národními předpisy uděleny pokuty.

### **Pro podnikové uživatele v zemích Evropské unie**

Chcete-li likvidovat elektrická a elektronická zařízení, vyžádejte si potřebné informace od svého prodejce nebo dodavatele.

### **Informace k likvidaci v ostatních zemích mimo Evropskou unii**

Tento symbol je platný jen v Evropské unii.

Chcete-li tento výrobek zlikvidovat, vyžádejte si potřebné informace o správném způsobu likvidace od místních úřadů nebo od svého prodejce.