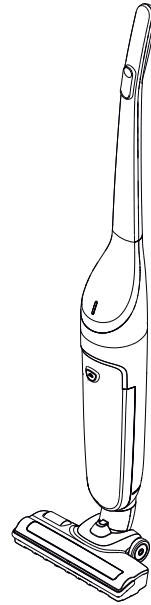


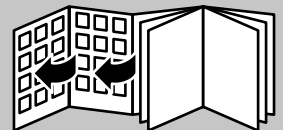


# Renegade

## DD691/D692



- DE** Bedienungsanleitung | Akku-Handstaubsauger | 7  
**EN** Instruction Manual | Hand-held vacuum cleaner with rechargeable battery | 13  
**FR** Mode d'emploi | Aspirateur à main à accumulateur | 19  
**ES** Manual de instrucciones | Aspiradora inalámbrica de mano | 25  
**IT** Istruzioni per l'uso | Aspirapolvere manuale a batteria | 31  
**PT** Instruções de utilização | Aspirador de pó manual sem fios | 37  
**NL** Bedieningshandleiding | Accu-handstofzuiger | 43  
**PL** Instrukcja obsługi | Ręczny odkurzacz akumulatorowy | 49  
**CZ** Návod k obsluze | Ruční akumulátorový vysavač | 55  
**HU** Használati utasítás | Akkumulátoros kézi porszívó | 61  
**TR** Kullanım kılavuzu | Şarjlı el süpürgesi | 67  
**FI** Akkukäyttöinen käsipölynimuri | 73  
**SE** Bruksanvisning | Batteridrivnen handdammsugare | 79  
**DK** Betjeningsvejledning | Batteridrevet håndstøvsuger | 85  
**SK** Návod na obsluhu | Ručný akumulátorový vysávač | 91  
**NO** Bruksanvisning | Batteridrevet håndstøvsuger | 97  
**GR** Οδηγίες χρήσης | Επαναφορτιζόμενη σκούπα χειρός | 103  
**RO** Instrucțiuni de utilizare | Aspirator manual cu acumulator | 109  
**BG** Упътване за обслужване | Акумулаторна ръчна прахосмукачка | 115  
**HR** Upute za rukovanje | Ručni usisavač za prašinu s punjivom baterijom | 121  
**LT** Naudojimo instrukcija | Kraunamas rankinis dulkių siurblys | 127  
**LV** Lietošanas instrukcija | Akutoitel töötav käsitolmuimeja | 133  
**EE** Kasutusjuhend | Akku-Handstaubsauger | 139  
**SI** navodila za uporabo | Ročni akumulatorski sesalnik | 145



## International Services

### DE

Royal Appliance International GmbH  
Abt. Kundenservice  
Jagenbergstraße 19  
41468 Neuss  
DEUTSCHLAND



de@dirdevil-service.eu  
www.dirdevil.de



0049 (0) 180 - 501 50 50\*



0049 (0) 2131 - 60906095

### AT



at@dirdevil-service.eu



0043 - 720 - 88 49 54\*\*

### CH



ch@dirdevil-service.eu



0041 - 31 - 52 80 557\*\*

### BE



be@dirdevil-service.eu



0032 - 2 - 80 85 065\*\*

### LU



lu@dirdevil-service.eu



00352 - 2 - 08 80 506\*\*

### FR



fr@dirdevil-service.eu



0033 - 9 - 75 18 30 17\*\*

### ES



es@dirdevil-service.eu



0034 - 91 - 19 82 787\*\*

### IT



it@dirdevil-service.eu



0039 - 06 - 94 80 16 18\*\*

### PT



pt@dirdevil-service.eu



00351 - 21 - 11 41 327\*\*

### NL



nl@dirdevil-service.eu



0031 - 20 - 80 85 408\*\*

### PL



pl@dirdevil-service.eu



0048 - 22 - 39 70 223\*\*

### CZ



cz@dirdevil-service.eu



00420 - 2 - 46 01 95 41\*\*

### HU



hu@dirdevil-service.eu



0036 - 1 - 84 80 686\*\*

### TR



tr@dirdevil-service.eu



0090-85 03 90 1980\*\*

### FI



fi@dirdevil-service.eu



00358 - 9 - 42 45 04 12\*\*

### SE



se@dirdevil-service.eu



0046 - 84 46 82 150\*\*

### DK



dk@dirdevil-service.eu



0045 - 78 - 77 44 95\*\*

### SK



sk@dirdevil-service.eu



0042 - 12 32 78 45 49\*\*

### NO



no@dirdevil-service.eu



0047 - 21 99 94 89\*\*

### GR



gr@dirdevil-service.eu



0030 - 2 - 11 19 81 203\*\*

### RO



ro@dirdevil-service.eu



0040 - 31 63 03 651\*\*

### BG



bg@dirdevil-service.eu



00359 - 2 - 49 25 116\*\*

### HR



hr@dirdevil-service.eu



00385 - 1 - 6666 441\*\*

### LT



li@dirdevil-service.eu



00370 - 52 14 17 98\*\*

### LV



lv@dirdevil-service.eu



00371 - 66 09 04 70\*\*

### EE



ee@dirdevil-service.eu



00372 - 88 01 167\*\*

### SI



si@dirdevil-service.eu



00386 - 18 88 80 74\*\*

**DE**

\*0,14 €/min aus dem deutschen Festnetz (deutscher Mobilfunkpreis 0,42 €/min). Die Kosten für Telefonate aus dem Ausland richten sich nach den Gebühren der jeweiligen ausländischen Anbieter und der jeweiligen aktuellen Tarife.

**EN**

\*\*Charges for calls from abroad depend on the current charges imposed by the respective foreign telephone company and the respective rates.

**AT, CH**

\*\*Die Kosten für Telefonate aus dem Ausland richten sich nach den Gebühren der jeweiligen ausländischen Anbieter und der jeweiligen aktuellen Tarife.

**NL, BE, LU**

\*\*De kosten voor telefoongesprekken naar het buitenland zijn afhankelijk van de prijzen van de betreffende buitenlandse aanbieder en de betreffende actuele tarieven.

**FR, BE, CH**

\*\*Les coûts des appels depuis l'étranger dépendent des prix fixés par les opérateurs étrangers et des tarifs actuellement en vigueur.

**IT, CH**

\*\*Le tariffe delle chiamate dall'estero dipendono dai prezzi degli operatori telefonici stranieri e dalle tariffe di volta in volta in vigore.

**ES**

\*\*Los costes de las llamadas telefónicas desde el extranjero dependerán de las tarifas actuales de los diferentes proveedores extranjeros.

**PT**

\*\*Os preços para telefonemas do estrangeiro baseiam-se nos preços das respetivas operadoras estrangeiras e nas tarifas atualmente em vigor.

**PL**

\*\*Koszty rozmów z zagranicy (czyli spoza Niemiec) zależą od cen i aktualnych taryf operatorów zagranicznych.

**CZ**

\*\*Náklady na telefonáty ze zahraničí se řídí poplatky příslušných zahraničních operátorů a aktuálními tarify.

**HU**

\*\*A külföldről kezdeményezett hívás díja az érintett külföldi szolgáltató árlistája és az adott időpontban érvényes díjszabása szerint.

**TR**

\*\*Yurtdışı telefon konuşma masrafları ilgili telefon hizmeti sağlayıcısının ücretlerine ve ilgili güncel tarifelere tabiidir.

**FI**

\*\*Puhelujen hinnat ulkomailta määrittävät kunkin ulkomaisen operaattorin ajankohtaisien hintojen mukaisesti.

**SE**

\*\*Priset för samtal från utlandet är beroende av respektive lands teleoperatörer och deras aktuella tariffer.

**DK**

\*\*taksterne for opkald fra lande uden for Tyskland afhænger af den pågældende lokale udbyders priser og de aktuelle takster.

**SK**

\*\*Náklady na telefonáty zo zahraničia sa riadia poplatkami príslušných zahraničných operátorov a aktuálnymi tarifami.

**NO**

\*\*Priser for telefonsamtaler fra utenfor Tyskland er avhengig av avgiftene til de respektive leverandørene og de gjeldende prisene deres.

**GR**

\*\*Οι χρεώσεις για κλήσεις από το εξωτερικό εξαρτώνται από τις τιμές των εκάστοτε αλλοδαπών παρόχων και των πακέτων χρέωσης που ισχύουν κάθε φορά.

**RO**

\*\*Costurile pentru apelurile din străinătate sunt funcție de taxele practicate de ofertanții respectivi din străinătate și a tarifelor respective actuale.

**BG**

\*\*Разходите за телефонни разговори от чужбина се ръководят от таксите на съответните чуждестранни доставчици и съответните актуални тарифи.

**HR**

\*\*Troškovi telefonskih poziva iz inozemstva ravnaju se prema pristojbama odgovarajućih inozemnih davatelja usluga i važećih tarifa.

**LT**

\*\*skambinant telefonu iš užsienio, kaina priklauso nuo tos šalies ryšio paslaugų teikėjo taikomų mokesčių ir galiojančių įkainių.

**LV**

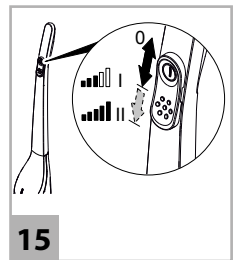
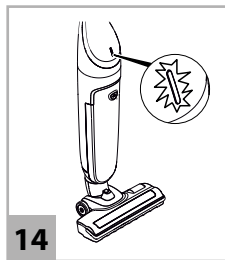
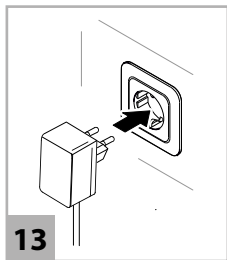
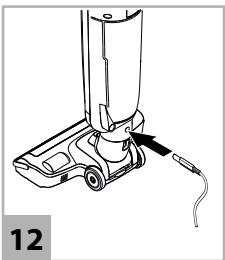
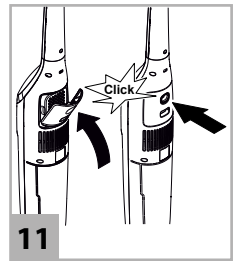
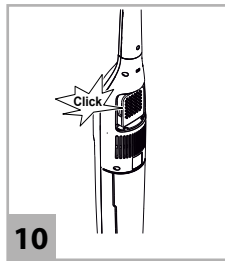
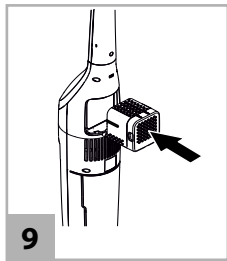
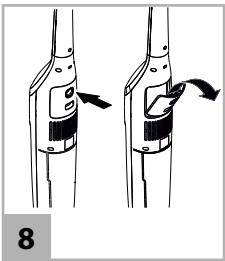
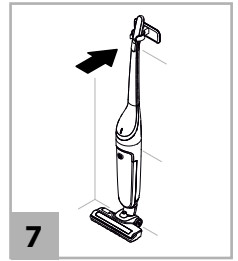
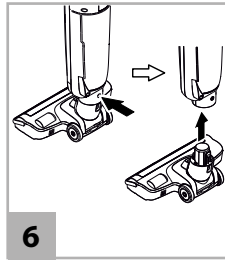
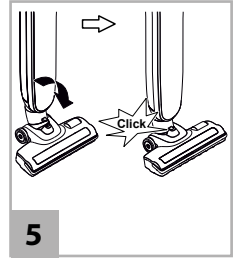
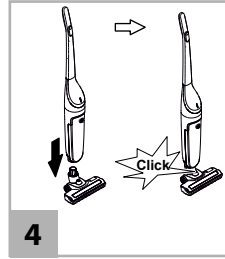
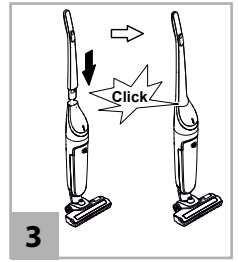
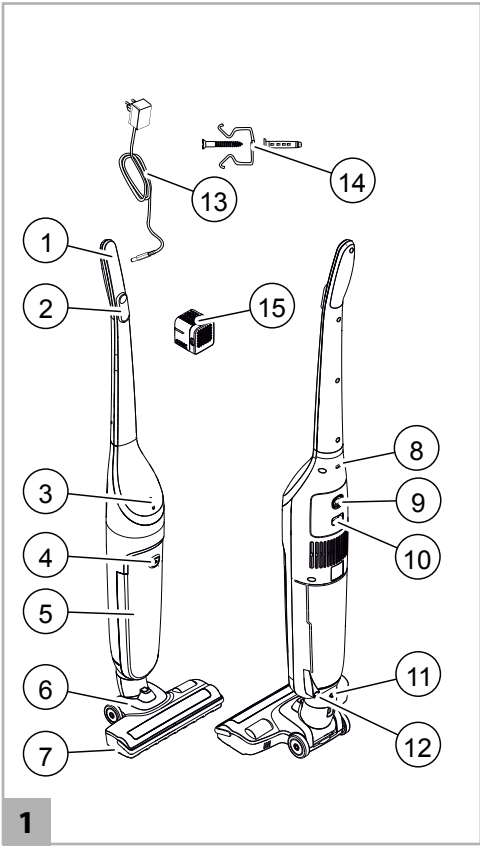
\*\*telefona sarunu izmaksas zvaniem no ārzemēm balstās uz attiecīgā ārvalstu telefonsakaru pakalpojumu sniedzēja maksām un attiecīgi pašreizējiem tarifiem.

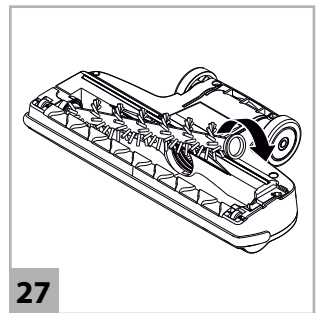
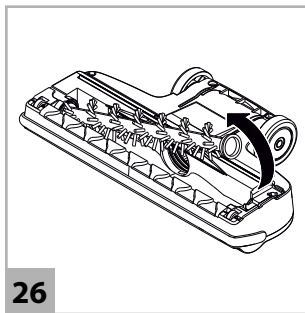
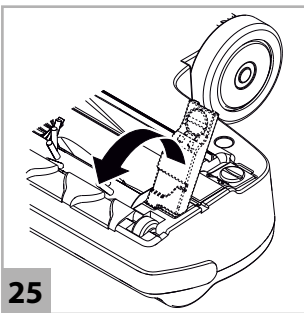
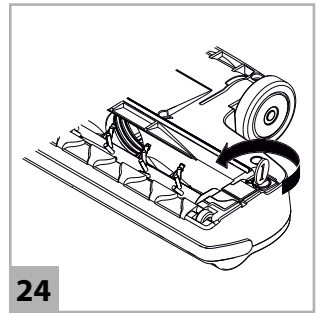
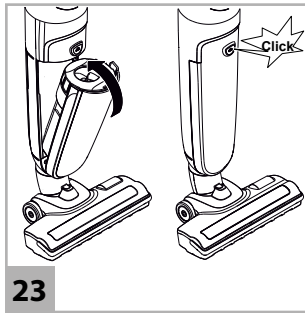
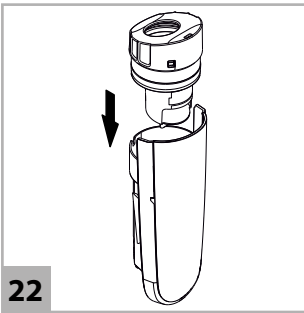
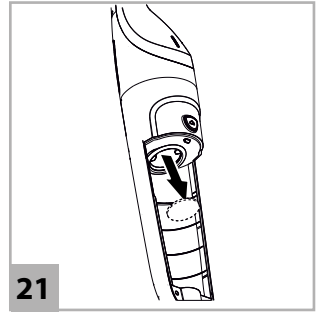
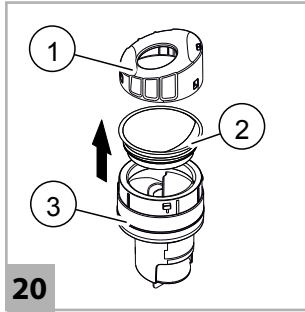
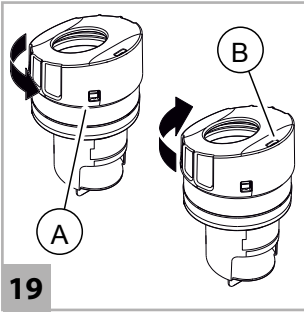
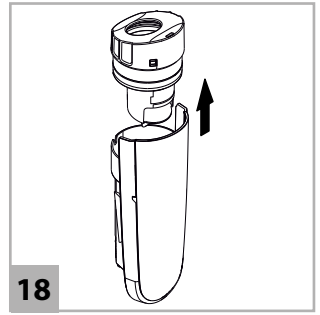
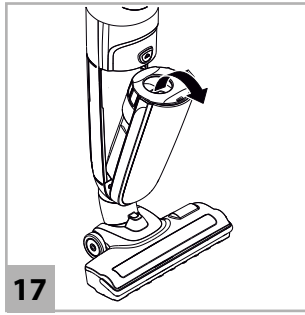
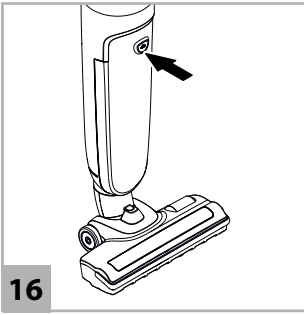
**EE**

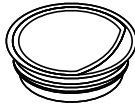
\*\*kõnede maksumus välismaalt oleneb vastava teenusepakkuja tasudest ning kehtivatest tariifidest.

**SI**

\*\*cena telefonskih pogovorov iz tujine je odvisna od cene posameznih tujih telefonskih operaterjev in njihove tarife.

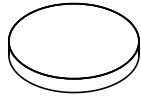




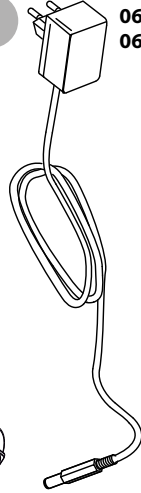


0691002

A

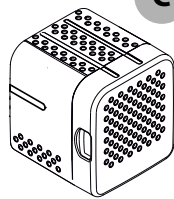


B



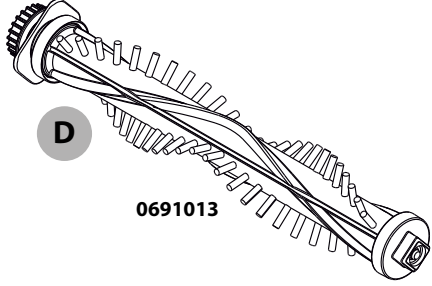
0691003 (DD 691)  
0692003 (DD 692)

C



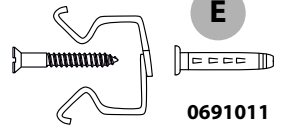
0691004 (DD 691)  
0692004 (DD 692)

D



0691013

E



0691011

## Vielen Dank!

Es freut uns, dass Sie sich für ein Dirt-Devil-Produkt entschieden haben. Wir wünschen Ihnen viel Freude mit dem Gerät und danken Ihnen für den Kauf!

Weitere Informationen zu Ihrem Produkt finden Sie in dieser Bedienungsanleitung und auf unserer Webseite [www.dirtdevil.de](http://www.dirtdevil.de). Unser Serviceteam erreichen Sie über die auf Seite 2 angegebenen Kontaktdetails.

## Technische Daten

| Geräteart:                 | Akku-Handstaubsauger   |  |
|----------------------------|--|--|
| <b>Modellname, Modell:</b> | DD691 Renegade 18  | DD692 Renegade 36  |
| <b>Akku:</b>               | Li-ion (18 V)  | Li-ion (32,4 V)  |
| <b>max. Betriebsdauer:</b> | ca. 30 min   | ca. 75 min   |
| <b>max. Ladedauer:</b>     | ca. 4 Std.   | ca. 4 Std.   |
| <b>Netzadapter:</b>        | Eingang: 100–240 V; 500 mA; 50/60 Hz<br>Ausgang: DC 21,4 V; 600 mA | Eingang: 100–240 V; 500 mA; 50/60 Hz<br>Ausgang: DC 38,2 V; 600 mA |
| <b>Staubbehälter:</b>      | 0,6 l  | 0,6 l  |
| <b>Leistung:</b>           | 80 W   | 80 W   |

## Umweltschutz und Entsorgung

- Wenn Sie das Gerät entsorgen möchten, entfernen Sie den Akku, > „Akku entfernen“ auf Seite 12, und entsorgen Sie den Akku und das Gerät getrennt voneinander.



Gerät, Akku und Ladegerät dürfen nicht über den Hausmüll entsorgt werden.



Geben Sie das Gerät, das Ladegerät und den Akku separat zur Entsorgung an die entsprechenden Sammelstellen.

Li-ion

## Gewährleistung

Als Gewährleistungsmindeststandard gilt, soweit Sie das Gerät als Verbraucher innerhalb der Europäischen Union erworben haben, die jeweilige Umsetzung der EU-Richtlinie 2011/83/EU in nationales Recht. In Nicht-EU-Ländern gelten die im jeweiligen Land gültigen Mindestansprüche der Gewährleistung. Ausgenommen sind Batterien und Akkus, die infolge normalen Verschleißes oder unsachgemäßer Handhabung Defekte aufweisen bzw. deren Laufzeit sich verkürzt hat.



Technische und gestalterische Änderungen im Zuge stetiger Produktverbesserungen vorbehalten.

© Royal Appliance International GmbH

## SICHERHEITSHINWEISE

### zur Bedienungsanleitung

Lesen Sie die Bedienungsanleitung vollständig durch, bevor Sie mit dem Gerät arbeiten.

Bewahren Sie die Bedienungsanleitung gut auf. Falls Sie das Gerät an Dritte weitergeben, geben Sie auch die Bedienungsanleitung mit. Die Nichtbeachtung dieser Bedienungsanleitung kann zu schweren Verletzungen oder Schäden am Gerät führen.

Für Schäden, die aufgrund der Nichtbeachtung dieser Bedienungsanleitung entstehen, übernehmen wir keine Haftung.

Wichtige Hinweise außerhalb dieses Kapitels sind wie folgt gekennzeichnet:



#### WARNUNG!

Warnt vor Gefahren für Ihre Gesundheit und zeigt mögliche Verletzungsrisiken auf.



#### ACHTUNG!

Weist auf mögliche Gefährdungen für das Gerät oder andere Gegenstände hin.

#### HINWEIS

Hebt Tipps und Informationen hervor.

Sie können diese Bedienungsanleitung auch jederzeit von unserer Website herunterladen: [www.dirtdevil.de](http://www.dirtdevil.de)

### zu bestimmten Personengruppen

■ Diese Geräte können von Kindern ab 8 Jahren und von Personen mit verringerten physischen, sensorischen oder mentalen Fähigkeiten oder Mangel an Erfahrung und/oder Wissen benutzt werden, wenn sie

beaufsichtigt werden oder bezüglich des sicheren Gebrauchs des Geräts unterwiesen wurden und die daraus resultierenden Gefahren verstanden haben.

■ Reinigung und Benutzer-Wartung dürfen nicht durch Kinder ohne Beaufsichtigung durchgeführt werden. Kinder dürfen nicht mit dem Gerät spielen.

■ Verpackungsmaterialien und Kleinteile dürfen nicht zum Spielen verwendet werden. Es besteht Erstickungsgefahr.

■ Kinder, jünger als 8 Jahre, sollten vom Gerät und dem Netzadapter sowie dem Netzadapterkabel ferngehalten werden, solange diese eingeschaltet sind, mit der Steckdose verbunden sind oder abkühlen.

#### ZUR STROMVERSORGUNG

Das Gerät wird mit elektrischem Strom aufgeladen. Dabei besteht grundsätzlich die Gefahr eines elektrischen Schlags.

Achten Sie daher auf Folgendes:

■ Fassen Sie Akku und Netzadapter niemals mit nassen Händen an. Tauchen Sie das Gerät, Akku und Netzadapter niemals in Wasser oder andere Flüssigkeiten.

■ Wenn Sie den Netzadapter aus der Steckdose herausziehen wollen, ziehen Sie immer direkt am Netzadapter. Ziehen Sie niemals am Netzadapterkabel.

■ Achten Sie darauf, dass das Netzadapterkabel nicht geknickt, eingeklemmt oder überfahren wird oder mit Hitzequellen in Berührung kommen kann.



- Verwenden Sie nur den mitgelieferten Netzadapter, um den Akku zu laden.
- Kontrollieren Sie das Netzadapterkabel vor dem Benutzen auf eventuelle Beschädigungen. Verwenden Sie niemals einen Netzadapter, dessen Stecker oder Kabel beschädigt ist. Verbinden Sie den Netzadapter nur mit Steckdosen, die die auf dem Netzadapter angegebene elektrische Spannung führen.
- Bevor Sie damit beginnen, das Gerät zu reinigen oder zu warten, stellen Sie sicher, dass das Gerät ausgeschaltet und der Netzadapter nicht angeschlossen ist.

### **zur rotierenden Bürstwalze**

Die Bürstwalze in der Bodendüse rotiert mit hoher Drehzahl. Hiervon gehen verschiedene Gefahren für Menschen, Tiere und Gegenstände aus:

- Saugen Sie niemals Menschen, Tiere oder Pflanzen. Halten Sie Körperteile und Kleidungsstücke von bewegten Teilen und Öffnungen des im Betrieb befindlichen Geräts fern. Anderenfalls können diese eingezogen werden und Verletzungen hervorrufen.
- Bevor Sie die Bodendüse abziehen oder aufstecken sowie öffnen oder reinigen, schalten Sie das Gerät aus.
- Überfahren Sie keine Kabel, Leitungen usw., da sich diese in der rotierenden Bürstwalze verheddern und dadurch beschädigt werden können.

- Halten Sie die rotierende Bürstwalze von sämtlichen empfindlichen Oberflächen fern. Anderenfalls kann dies Schäden verursachen. Beachten Sie die Reinigungs- und Pflegehinweise der Hersteller.
- Halten Sie die rotierende Bürstwalze ebenso von Gardinen, Vorhängen, langen Fransen und dergleichen fern. Diese Gegenstände können sonst eingezogen und beschädigt werden.

### **zum Akku**

Bei falschem Umgang mit Akkus besteht Verletzungsgefahr.

- Verwenden Sie nur das mitgelieferte Ladegerät, um den Akku zu laden.
- Schließen Sie den Akku niemals kurz, d. h. berühren Sie niemals beide Pole zur gleichen Zeit, insbesondere nicht mit elektrisch leitenden Gegenständen.
- Nehmen Sie den Akku niemals auseinander, deformieren Sie ihn nicht und setzen Sie ihn niemals hohen Temperaturen aus.
- Bei unsachgemäßem Umgang kann Flüssigkeit aus dem Akku austreten. Vermeiden Sie Kontakt mit der Flüssigkeit.
- Falls Sie dennoch in Kontakt mit austretender Flüssigkeit gekommen sind, spülen Sie diese mit reichlich Wasser ab und wenden Sie sich an einen Arzt.
- Entsorgen Sie das Gerät samt Akku nach Gebrauchsende ausschließlich umweltgerecht und wie beschrieben, > „Umweltschutz und Entsorgung“ auf Seite 7.

## bei defektem Gerät

Wenn das Gerät, der Netzadapter oder das Netzadapterkabel beschädigt ist, muss es durch den Hersteller oder seinen Kundendienst oder eine ähnlich qualifizierte Person ersetzt werden, um Gefährdungen zu vermeiden.

- Geben Sie ein defektes Gerät zur Reparatur an einen autorisierten Fachbetrieb oder den Dirt-Devil-Kundendienst, > „International Services“ auf Seite 2.

- Verwenden Sie niemals ein defektes Gerät, einen defekten Netzadapter, ein defektes Netzadapterkabel oder einen defekten Akku!

## zur bestimmungsgemäßen Verwendung

Das Gerät darf nur im Haushalt eingesetzt werden. Es ist für eine gewerbliche Nutzung nicht geeignet. Verwenden Sie das Gerät ausschließlich zum Reinigen leicht verschmutzter, trockener Hartböden, Teppiche oder Garnituren. Jede weitere Verwendung gilt als nicht bestimmungsgemäß und ist untersagt.

## Verboten sind insbesondere:

- Das Saugen von
  - Menschen, Tieren, Pflanzen oder am Körper befindlichen Kleidungsstücken  
→ Hohes Verletzungsrisiko!
  - glühender Asche, brennenden Zigaretten, Streichhölzern und leicht entzündlichen Stoffen  
→ Brandgefahr!
  - Wasser und anderen Flüssigkeiten  
→ Kurzschlussgefahr!
  - Toner (für Laserdrucker, Kopierer etc.)  
→ Brand- und Explosionsgefahr!
- Die Verwendung
  - in der Nähe von explosiven oder leicht entzündlichen Stoffen  
→ Brand- und Explosionsgefahr!
  - im Freien  
→ Zerstörungsgefahr durch Regen und Schmutz!
  - von Nicht-Originalzubehör. Dies kann die Gerätesicherheit beeinträchtigen.
- Selbstständige Reparaturingriffe  
→ Verletzungsgefahr und Erlöschen des Anspruchs auf kostenfreien Ersatz!

## Vorbereitungen

### Gerät kennenlernen

Abb. 1: ① Handgriff; ② Schalter AUS/MIN/MAX; ③ LED; ④ Staubbehälterentriegelung; ⑤ Staubbehälter; ⑥ Bodendüse; ⑦ Bürstwalze; ⑧ Handgriffentriegelung; ⑨ Akkufachabdeckung; ⑩ Akkufachentriegelung; ⑪ Bodendüsenentriegelung; ⑫ Ladeanschluss; ⑬ Netzadapter; ⑭ Wandhalterung; ⑮ Akku

### Auspacken und montieren

① Überprüfen Sie den ausgepackten Inhalt auf Vollständigkeit. Sollten Sie einen Transportschaden bemerken oder sollte etwas fehlen, wenden Sie sich umgehend an Ihren Händler. ② Schwenken Sie den Handgriff (Abb. 1/①) senkrecht über die obere Montageöffnung des Gerätekorpus (Abb. 2). Achten Sie dabei darauf, dass das Kabel nicht zwischen Handgriff und Gerätekorpus eingeklemmt wird.

#### HINWEIS:

Falls Sie den Handgriff wieder demontieren wollen, drücken Sie mit einem stabilen spitzen Gegenstand die Handgriffentriegelung (Abb. 1/⑧) ein und ziehen Sie den Handgriff aus dem Gerätekorpus.

③ Stecken Sie den Handgriff in die obere Montageöffnung des Gerätekorpus, bis er hör- und spürbar einrastet (Abb. 3). ④ Stecken Sie den Gerätekorpus auf die Bodendüse, bis die Bodendüsenentriegelung hör- und spürbar einrastet (Abb. 4).

#### HINWEIS:

Falls Sie die Bodendüse später wieder demontieren wollen, drücken Sie die Bodendüsenentriegelung (Abb. 1/⑪) hinein und entriegeln Sie sie dadurch. Ziehen Sie dann den Gerätekorpus und die Bodendüse auseinander (Abb. 6).

#### HINWEIS:

Um das montierte Gerät abzustellen, stellen Sie es auf der Bodendüse ab und kippen Sie den Gerätekorpus nach vorne, bis die Arretierung an der Bodendüse einrastet (Abb. 5). Stecken Sie das Gerät auf die Wandhalterung (Abb. 7), wenn Sie es laden oder aufbewahren.

⑤ Drücken Sie die Akkufachentriegelung und entfernen Sie die Akkufachabdeckung (Abb. 8). ⑥ Setzen Sie den Akku so in das Akkufach ein, dass die Kontaktflächen nach unten zeigen (Abb. 9). ⑦ Drücken Sie den Akku in das Akkufach, bis er hörbar einrastet (Abb. 10). ⑧ Setzen Sie die Akkufachabdeckung wieder ein und schließen Sie sie, bis sie hörbar einrastet (Abb. 11).

## Akku laden



### ! WARNUNG!

Brand- und Explosionsgefahr! Verwenden Sie nur den mitgelieferten Netzadapter, um den Akku zu laden.

① Stecken Sie das Netzadapterkabel in den Ladeanschluss des Geräts (Abb. 12). ② Stecken Sie den Netzadapter in eine Steckdose (Abb. 13). → Die LED leuchtet dauerhaft rot und signalisiert den Ladevorgang (Abb. 14). ③ Nach maximal 4 Stunden wechselt die LED auf Grün. → Der Akku ist nun aufgeladen. ④ Ziehen Sie den Netzadapter aus der Steckdose (spart Strom) und das Netzadapterkabel aus dem Gerät.

### Wandhalterung montieren

① Stecken Sie den Handgriff des Geräts auf die Wandhalterung. ② Stellen Sie das Gerät mit der Wandhalterung so an die Wand, dass die Bodendüse flach auf dem Boden aufliegt (Abb. 7). ③ Markieren Sie die Löcher für die Bohrungen mit einem Stift. ④ Bohren Sie die Löcher. ⑤ Nehmen Sie die Wandhalterung vom Handgriff und schrauben Sie sie mit geeigneten Befestigungsmitteln an die Wand. ⑥ Setzen Sie die Lochabdeckungen ein.

### Gerät ein-/ausschalten

#### HINWEIS:

Wenn die LED rot blinkt, ist der Akkustand niedrig und das Gerät schaltet sich innerhalb von 20 Sekunden aus. Laden Sie den Akku vollständig auf, um das Gerät wieder zu benutzen > „Akku laden“ auf Seite 11.



### ! ACHTUNG!

Stellen Sie sicher, dass der Untergrund der rotierenden Bürste unbeschadet standhält.

- ▶ Um das Gerät einzuschalten, schieben Sie den Schalter AUS/MIN/MAX eine Position nach unten (Abb. 15/I). → Das Gerät saugt mit geringer Saugleistung und die Bürste der Bodendüse rotiert. Die LED leuchtet grün.
- ▶ Für eine volle Saugleistung schieben Sie den Schalter AUS/MIN/MAX eine weitere Position nach unten (Abb. 15/II).
- ▶ Um das Gerät auszuschalten, schieben Sie den Schalter AUS/MIN/MAX vollständig nach oben (Abb. 15/O).
  - Das Gerät schaltet sich aus. Die LED erlischt.

## Böden saugen

➊ Lösen Sie die Arretierung an der Bodendüse, indem Sie einen Fuß auf die Bodendüse stellen und das Gerät am Handgriff nach hinten kippen. ➋ Schalten Sie das Gerät mit der gewünschten Saugleistung ein > „Gerät ein-/ausschalten“ auf Seite 11. ➌ Saugen Sie den Boden ab.

### HINWEIS:

Wenn die Bürstwalze (Abb. 1 / 7), Abb. 26) durch Verschmutzungen blockiert wird, schaltet sich das Gerät ab und die LED (Abb. 1 / 3) blinkt rot. Um das Gerät wieder nutzen zu können, schieben Sie den Schalter AUS/MIN/MAX vollständig nach oben (Abb. 15 / O) und reinigen Sie die Bürstwalze > „Bürstwalze entfernen und reinigen“ auf Seite 12.

➍ Schalten Sie das Gerät aus.

## Gerät warten

### Akku entfernen

➊ Drücken Sie die Akkufachentriegelung (Abb. 1 / 10) und entfernen Sie die Akkufachabdeckung (Abb. 1 / 9). ➋ Ziehen Sie den Akku aus dem Gerät.

### Staubbehälter entleeren

➊ Drücken Sie die Staubbehälterentriegelung (Abb. 16) und entnehmen Sie den Staubbehälter aus dem Gerät (Abb. 17). ➋ Entnehmen Sie den Separator mit Filter aus dem Staubbehälter (Abb. 18). ➌ Entsorgen Sie den Inhalt des Staubbehälters in einem Mülleimer. Klopfen Sie den Staubbehälter leicht aus, um Verschmutzungen zu lösen.

### Separator und Filter reinigen

#### HINWEIS:

Damit die Saugleistung erhalten bleibt, sollten das Gerät und der Filter regelmäßig gereinigt werden.

➊ Entnehmen Sie den Staubbehälter aus dem Gerät und den Separator mit Filter aus dem Staubbehälter > „Staubbehälter entleeren“ auf Seite 12. ➋ Drehen Sie die Filterabdeckung gegen den Uhrzeigersinn, um die Verriegelung zu lösen (Abb. 19 / A) und entfernen Sie die Filterabdeckung (Abb. 20 / 1) vom Separator (Abb. 20 / 3). ➌ Ziehen Sie an der Lasche, um den Motorschutzfilter (Abb. 20 / 2) aus dem Separator zu entnehmen. ➍ Klopfen Sie den Separator über einem Mülleimer aus. Benutzen Sie ein trockenes Tuch, um verbliebenen Staub und Schmutz zu entfernen. ➎ Nehmen Sie den zweiten Motorschutzfilter aus dem Gerätekorpus (Abb. 21). ➏ Spülen Sie die Motorschutzfilter unter fließendem Wasser (max. 40 °C) aus. Lassen Sie die Motorschutzfilter mind. 24 Stunden

trocknen. ➐ Setzen Sie den einen Motorschutzfilter wieder in den Gerätekorpus ein (Abb. 21) und den anderen Motorschutzfilter mit der Lasche nach oben wieder in den Separator. ➑ Setzen Sie die Filterabdeckung auf den Separator auf und drehen Sie sie im Uhrzeigersinn, um sie zu verriegeln (Abb. 19 / B). ➒ Setzen Sie den Separator mit Motorschutzfilter wieder in den Staubbehälter ein (Abb. 22). ➓ Setzen Sie den Staubbehälter wieder in das Gerät ein und drücken Sie ihn in das Gerät, bis er hör- und spürbar einrastet (Abb. 23).

### Bürstwalze entfernen und reinigen

➊ Schalten Sie das Gerät aus und legen Sie es so ab, dass die Bürstwalze leicht zugänglich ist und das Gerät sicher liegen bleibt. ➋ Drehen Sie die Walzenverriegelung mit einer kleinen Münze gegen den Uhrzeigersinn (Abb. 24) und entnehmen Sie die Verriegelungsabdeckung (Abb. 25). ➌ Heben Sie die Bürstwalze an der Seite der Walzenverriegelung an und entfernen Sie sie aus der Bodendüse (Abb. 26). ➍ Entfernen Sie Schmutz und Haare aus der Bodendüse und von der Bürstwalze. Nehmen Sie ggf. vorsichtig eine Schere zur Hilfe. ➎ Setzen Sie die Bürstwalze mit dem runden Ende zuerst in die Bodendüse ein (Abb. 27). ➏ Setzen Sie die Verriegelungsabdeckung auf und drehen Sie die Walzenverriegelung im Uhrzeigersinn.

## Zubehör

- Motorschutzfilter (2 Stk.) – 0691002 (Abb. 28 / A)
- Netzteil DD691 – 0691003 (Abb. 28 / B)
- Netzteil DD692 – 0692003 (Abb. 28 / B)
- Akku DD691-1/18V – 0691004 (Abb. 28 / C)
- Akku DD692-1/32V – 0692004 (Abb. 28 / C)
- Bürstwalze – 0691013 (Abb. 28 / D)
- Wandhalterung – 0691011 (Abb. 28 / E)

## Problembehebung

Bevor Sie unseren Kundendienst kontaktieren oder das Gerät an den Dirt-Devil-Kundendienst senden, finden Sie vorab viele zusätzliche Hinweise im Servicebereich unserer Webseite zur Lösung und Behebung.

[www.dirtdevil.de/service](http://www.dirtdevil.de/service)

### ! WARNUNG!

Bevor Sie sich auf Problemsuche begeben, schalten Sie das Gerät aus. Verwenden Sie niemals ein defektes Gerät, Ladegerät oder einen defekten Akku.

## Thank you!

We are pleased that you decided to purchase a Dirt Devil product. We hope you enjoy using your appliance and we would like to thank you for your purchase.

You will find further information on your product in this operating manual and at our website [www.dirtdevil.de](http://www.dirtdevil.de). To contact our service team, refer to the contact details on page 2.

## Technical data

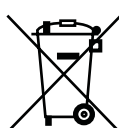
| Type of appliance:       | Hand-held vacuum cleaner with rechargeable battery              |   |
|--------------------------|---|---|
| Model name, model:       | DD691 Renegade 18   | DD692 Renegade 36   |
| Rechargeable battery:    | Li-ion (18 V)   | Li-ion (32.4 V)   |
| max. operating duration: | approx. 30 min  | approx. 75 min  |
| max. charging duration:  | approx. 4 hours   | approx. 4 hours   |
| Mains adapter:           | Input: 100–240 V; 500 mA; 50/60 Hz<br>Output: DC 21.4 V; 600 mA | Input: 100–240 V; 500 mA; 50/60 Hz<br>Output: DC 38.2 V; 600 mA |
| Dust bin:                | 0.6 l   | 0.6 l   |
| Power:                   | 80 W  | 80 W  |

## Environmental protection and disposal

- If you wish to dispose of the appliance, remove the rechargeable battery > “Removing the rechargeable battery” on page 18, and dispose of the rechargeable battery and the appliance separately.



Do not dispose of the appliance, rechargeable battery or charger with the domestic waste.



Dispose of the appliance, charger and the rechargeable battery separately by handing them over at the appropriate collection points.

Li-ion

## Warranty

If you have purchased the appliance as a consumer within the European Union, the respective national legislation implemented as per EU Directive 2011/83/EU applies as the minimum warranty standard. In non-EU countries the minimum warranty requirements in the respective country apply. This does not apply to batteries or rechargeable batteries which have become faulty or have a reduced service life as a result of normal wear or improper handling.



We reserve the right to make changes to technical and design specifications in the interest of continuous product improvement.

© Royal Appliance International GmbH

## SAFETY INSTRUCTIONS

### About the operating manual

Read this operating manual completely before using the appliance. Keep the operating manual for reference. If you pass the appliance on to third parties, it must be accompanied with the operating manual. Failure to adhere to this operating manual can lead to serious injuries or damage to the appliance. We assume no liability for damage caused as a result of failure to adhere to this operating manual.

Important information not included in this chapter is indicated as follows:



#### WARNING!

Warns of health hazards and identifies possible risks of injury.



#### CAUTION!

Indicates possible dangers to the appliance or other objects.

#### NOTE

Highlights tips and information.

You can also download this operating manual at any time from our website:

**[www.dirtdevil.de](http://www.dirtdevil.de)**

### Concerning certain groups of persons

■ These appliances can be used by children of 8 years and persons with impaired physical, sensory or mental abilities, or insufficient experience or knowledge, providing they are supervised or have been instructed

- in the proper use of the appliance and understand the risks involved.
- Children must not perform cleaning or user maintenance tasks without supervision. Children must not play with the appliance.
- Packing material and small parts must not be used as toys. There is risk of asphyxiation.
- Children under the age of 8 years old should be kept away from the appliance, the mains adapter and the mains adapter cord whilst they are switched on, plugged in at the socket or are cooling down.

#### INFORMATION ON THE POWER SUPPLY

The appliance is charged with electrical current. Thus there is always risk of electrical shock.

You must therefore observe the following:

- Never touch the rechargeable battery or mains adapter with wet hands. Never immerse the appliance, the rechargeable battery or the mains adapter in water or other liquids.
- Always take hold of the mains adapter when you wish to disconnect the mains adapter from the mains socket. Never pull on the mains adapter's cord.
- Ensure that the mains adapter cord is not bent, pinched, rolled over and that it does not come into contact with heat sources.

- Only use the mains adapter included in the scope of supply to charge the rechargeable battery.
- Always check the mains adapter cord for possible damage before using the appliance. Do not use a mains adapter with a damaged cord or plug. Only ever connect the mains adapter to sockets which carry the voltage indicated on the mains adapter.
- Before cleaning or performing maintenance on the appliance, ensure that the appliance is switched off and that the mains adapter is not connected.

### **Information on the brush roller**

The brush roller in the floor nozzle rotates at high speed. This poses various hazards to people, animals and objects:

- Never vacuum clean people, animals or plants. Keep parts of the body and items of clothing away from the moving parts and openings on the appliance when it is in operation. They may otherwise be drawn in and cause injuries.
- Before you detach or attach, open or clean the floor nozzle, switch off the appliance.
- Do not run over cords, cables etc. as there is a risk of them becoming tangled in the brush roller and may become damaged.
- Keep the rotating brush roller away from all delicate surfaces. This may otherwise cause damage. Comply with the care and cleaning instructions provided by the manufacturer.

- Also keep the rotating brush roller away from curtains, long tassels and the like. The objects may otherwise become drawn in and damaged.

### **Information on the rechargeable battery**

There is a risk of injury if rechargeable batteries are handled incorrectly.

- Only use the charger included in the scope of supply to charge the rechargeable battery.
- Never short-circuit the rechargeable battery, i.e. never touch both poles simultaneously, especially with electrically conductive objects.
- Never take the rechargeable battery apart, never deform it and never expose it to high temperatures.
- Improper handling can cause liquid to leak from the rechargeable battery. Avoid any contact with such liquid.
- If you have come into contact with liquid, rinse it off with copious amounts of water and consult a doctor.
- After its service life, dispose of the appliance and the rechargeable battery in an environmentally friendly manner, as described, > “Environmental protection and disposal” on page 13.

### If the appliance is faulty

If the appliance, the mains adapter or the mains adapter cord are damaged, they will need to be replaced by the manufacturer, the manufacturer's customer service department or a similarly qualified person in order to prevent hazards.

- Hand over a faulty appliance to an authorised dealer or send it to the Dirt Devil customer service department for repairs, > "International Services" on page 2.
- Never use a faulty appliance, mains adapter, mains adapter cord or rechargeable battery!

### Information on proper use

This appliance must only be used for domestic use. It is not suitable for industrial or commercial use. Only use the appliance for cleaning lightly soiled, dry hard floors, carpets or upholstered furniture. Any other use is considered improper use and is prohibited.

### The following in particular is prohibited:

- Vacuuming:
  - People, animals, plants or items of clothing on the body  
→ High risk of injury!
  - Hot ash, burning cigarettes, matches and highly flammable substances  
→ Risk of fire!
  - Water and other liquids  
→ Risk of short circuit!

- Toner (for laser printers, copying machines, etc.)  
→ Risk of fire and explosion!
- Use
  - in the vicinity of explosive or highly flammable substances  
→ Risk of fire and explosion!
  - outdoors  
→ Risk of damage due to rain and dirt!
  - of non-original accessories. This can impair appliance safety.
- Carrying out repairs yourself  
→ Risk of injury and loss of entitlement to free replacement!



## Preparatory work

### Getting to know the appliance

Fig. 1: ① Handle; ② OFF/MIN/MAX switch; ③ LED; ④ Dust bin release catch; ⑤ Dust bin; ⑥ Floor nozzle; ⑦ Brush roller; ⑧ Handle release catch; ⑨ Rechargeable battery compartment cover; ⑩ Rechargeable battery compartment release catch; ⑪ Floor nozzle release catch; ⑫ Charging socket; ⑬ Mains adapter; ⑭ Wall mount; ⑮ Rechargeable battery

### Unpacking and assembling

① Check that the unpackaged contents are complete. If you notice any transport damage or if anything is missing, contact your dealer immediately. ② Turn the handle (Fig. 1/①) vertically over the upper installation opening on the appliance body (Fig. 2). In the process, make sure that the cable does not become trapped between the handle and the appliance body.

#### NOTE:

If you wish to remove the handle again, push the handle release catch (Fig. 1/⑧) with a stable, pointed object, and pull the handle from the appliance body.

③ Insert the handle into the upper installation opening on the appliance body so that you feel and hear it click into place (Fig. 3). ④ Connect the appliance body to the floor nozzle so that you hear and feel the floor nozzle release catch click into place (Fig. 4).

#### NOTE:

If you wish to remove the floor nozzle again at a later time, push in the floor nozzle release catch (Fig. 1/⑪), thus releasing it. Then pull the appliance body and the floor nozzle apart (Fig. 6).

#### NOTE:

To set the assembled appliance down, set it down on the floor nozzle and tilt the appliance body forwards so that the stop catch on the floor nozzle clicks into place (Fig. 5). Connect the appliance to the wall mount (Fig. 7) when you wish to charge or store it.

⑤ Push the rechargeable battery compartment release catch and remove the rechargeable battery compartment cover (Fig. 8). ⑥ Insert the rechargeable battery into the rechargeable battery compartment so that the contact surfaces are facing downwards (Fig. 9). ⑦ Now push the rechargeable battery into the rechargeable battery compartment so that it audibly clicks into place (Fig. 10). ⑧ Re-insert the rechargeable battery compartment cover and close it so that it audibly clicks into place (Fig. 11).

## Charging the rechargeable battery



### WARNING!

Risk of fire or explosion! Only use the mains adapter included in the scope of supply to charge the rechargeable battery.

① Connect the mains adapter cable to the charging socket on the appliance (Fig. 12). ② Connect the mains adapter to a socket (Fig. 13). → The LED lights up constantly in red to indicate the charging process (Fig. 14). ③ After a maximum of 4 hours, the LED switches to green. → The rechargeable battery is then charged. ④ Disconnect the mains adapter from the socket (to save electricity) and disconnect the mains adapter cable from the appliance.

### Installing the wall mount

① Connect the handle of the appliance to the wall mount. ② Place the appliance against the wall, together with the wall mount, so that the floor nozzle rests flat on the floor (Fig. 7). ③ Mark the positions for the drilled holes with a pencil. ④ Drill the holes. ⑤ Remove the wall mount from the handle and screw it to the wall with suitable fastening accessories. ⑥ Insert the hole covers.

### Switching the appliance on/off

#### NOTE:

When the LED flashes red, the rechargeable battery charge is low and the appliance will switch off within 20 seconds. Fully charge the rechargeable battery to use the appliance again > "Charging the rechargeable battery" on page 17.



### CAUTION!

Make sure that the surface can withstand the rotating brush without becoming damaged.

- ▶ To switch on the appliance, push the OFF/MIN/MAX switch one position down (Fig. 15/I). → The appliance vacuums at low suction power and the brush on the floor nozzle rotates. The LED lights up green.
- ▶ For full suction power, push the OFF/MIN/MAX switch one position further down (Fig. 15/II).
- ▶ To switch off the appliance, push the OFF/MIN/MAX switch all the way up (Fig. 15/O). → The appliance switches off. The LED goes out.

## Vacuuming floors

① Unfasten the stop catch on the floor nozzle by placing your foot on the floor nozzle and tilting the appliance backwards with the handle. ② Switch on the appliance with the desired suction power > "Switching the appliance on/off" on page 17. ③ Vacuum-clean the floor.

### NOTE:

If the brush roller (Fig. 1 / ⑦, Fig. 26) becomes blocked as a result of soiling, the appliance switches off and the LED (Fig. 1 / ③) flashes red. To be able to use the appliance again, push the OFF/MIN/MAX all the way up (Fig. 15 / O) and clean the brush roller > "Removing and cleaning the brush roller" on page 18.

④ Switch off the appliance.

## Maintaining the appliance

### Removing the rechargeable battery

① Push the rechargeable battery compartment release catch (Fig. 1 / ⑩) and remove the rechargeable battery compartment cover (Fig. 1 / ⑨). ② Remove the rechargeable battery from the appliance.

### Emptying the dust bin

① Press the dust bin release catch (Fig. 16) and remove the dust bin from the appliance (Fig. 17). ② Remove the separator with the filter from the dust bin (Fig. 18). ③ Dispose of the contents of the dust bin in a waste bin. Gently tap out the dust bin to remove any soiling.

### Cleaning the separator and filter

### NOTE:

The appliance and the filter should be cleaned regularly in order to maintain the suction power.

① Remove the dust bin from the appliance and the separator with the filter from the dust bin > "Emptying the dust bin" on page 18. ② Turn the filter cover anti-clockwise to release the catch (Fig. 19 / A) and remove the filter cover (Fig. 20 / ①) from the separator (Fig. 20 / ③). ③ Pull on the tab to remove the pre-motor filter from the separator (Fig. 20 / ②). ④ Tap out the separator over a waste bin. Use a dry cloth to remove any remaining dust and dirt. ⑤ Remove the second pre-motor filter from the appliance body (Fig. 21). ⑥ Rinse out the pre-motor filters under running water (max. 40 °C). Leave the pre-motor filters to dry for at least 24 hours. ⑦ Reinsert one pre-motor filter into appliance body (Fig. 21) and the other pre-motor filter into separator with tab facing up. ⑧ Place the filter cover on the separator and turn it

clockwise to lock it in place (Fig. 19 / B). ⑨ Re-insert the separator with the pre-motor filter into the dust bin (Fig. 22). ⑩ Re-insert the dust bin into the appliance and push it into the appliance so that you hear and feel it click into place (Fig. 23).

### Removing and cleaning the brush roller

① Switch off the appliance and set it down so that the brush roller is easily accessible and the appliance rests safely in place. ② Turn the roll catch anti-clockwise using a small coin (Fig. 24) and remove the locking cover (Fig. 25). ③ Raise the brush roller at the side of the roll catch and remove it from the floor nozzle (Fig. 26). ④ Remove any dirt and hairs from the floor nozzle and from the brush roller. If necessary, you can carefully use a pair of scissors as an aid. ⑤ Insert the brush roller into the floor nozzle with the round end first (Fig. 27). ⑥ Fit the locking cover and turn the roll catch clockwise.

### Accessories

- Pre-motor filter (2x) – 0691002 (Fig. 28 / A)
- Power adapter DD691 – 0691003 (Fig. 28 / B)
- Power adapter DD692 – 0692003 (Fig. 28 / B)
- Rechargeable battery DD691-1/18V – 0691004 (Fig. 28 / C)
- Rechargeable battery DD692-1/32V – 0692004 (Fig. 28 / C)
- Brush roller – 0691013 (Fig. 28 / D)
- Wall mount – 0691011 (Fig. 28 / E)

### Troubleshooting

Before you contact our customer service department or send the appliance to the Dirt Devil customer service department, you will find a lot of additional information in the service area of our website which will help you solve problems.

[www.dirtdevil.de/service](http://www.dirtdevil.de/service)

### WARNING!

Switch off the appliance before you start troubleshooting. Never use a faulty appliance, charger or rechargeable battery.

## Merci beaucoup !

Nous sommes heureux de vous compter parmi les utilisateurs d'un produit de Dirt Devil. Nous vous souhaitons beaucoup de plaisir à utiliser votre appareil et nous vous remercions de votre achat ! Vous trouverez d'autres informations sur votre produit dans ce mode d'emploi, et sur notre site [www.dirtdevil.de](http://www.dirtdevil.de). Vous pouvez joindre notre équipe de service après-vente par les coordonnées indiquées à la page 2.

## Caractéristiques techniques

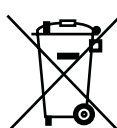
| Type d'appareil :                 | Aspirateur à main à accumulateur   |  |
|-----------------------------------|--|--|
| Nom du modèle, modèle :           | DD691 Renegade 18  | DD692 Renegade 36  |
| Accu :                            | Li-ion (18 V)  | Li-ion (32,4 V)  |
| Durée maximum de fonctionnement : | env. 30 min  | env. 75 min  |
| Durée maximum de charge :         | env. 4 heures  | env. 4 heures  |
| Adaptateur secteur :              | Entrée : 100–240 V ; 500 mA ;<br>50/60 Hz<br>Sortie : DC 21,4 V ; 600 mA | Entrée : 100–240 V ; 500 mA ;<br>50/60 Hz<br>Sortie : DC 38,2 V ; 600 mA |
| Bac à poussière :                 | 0,6 l  | 0,6 l  |
| Puissance :                       | 80 W   | 80 W   |

## Protection de l'environnement et élimination

► Si vous voulez jeter l'appareil, enlever l'accumulateur, > « Enlever l'accumulateur » page 24, et jeter séparément l'accumulateur et l'appareil.



L'appareil, l'accumulateur et le chargeur ne doivent pas être jetés avec les ordures ménagères.



Amenez l'appareil, le chargeur et l'accumulateur aux points de collecte chargés de leur mise au rebut.

Li-ion

## Garantie légale

Si, en tant que consommateur, vous avez acheté cet appareil dans l'Union Européenne, le standard minimum applicable pour la garantie légale est la directive européenne 2011/83/UE transposée dans le droit national du pays respectif. Pour les pays hors de l'UE, les exigences minimum de garantie légale en vigueur dans le pays respectif sont applicables. Les piles et les accumulateurs qui présentent des défauts ou dont la longévité a diminué en raison d'une usure normale ou d'une utilisation abusive, sont exclus.



Sous réserve de modifications d'ordre technique ou conceptuel liées à l'évolution du produit.

© Royal Appliance International GmbH

## CONSIGNES DE SÉCURITÉ

### À propos du mode d'emploi

Veuillez lire intégralement ce mode d'emploi avant de vous servir de l'appareil. Conservez précieusement ce mode d'emploi. Remettez toujours le mode d'emploi à toute personne se servant de l'appareil. Le non respect de ce mode d'emploi peut entraîner des blessures graves ou des dommages à l'appareil. Nous déclinons toute responsabilité pour des dommages résultant du non respect de ce mode d'emploi. Les consignes importantes qui ne sont pas dans ce chapitre sont mises en évidence de la manière suivante :



#### AVERTISSEMENT !

Nous vous avertissons des dangers pouvant mettre en péril votre santé et nous vous informons sur les éventuels risques de blessures.



#### ATTENTION !

Nous attirons votre attention sur les risques éventuels pour l'appareil ou pour tout autre objet.

#### REMARQUE

Les astuces et les informations sont bien mises en évidence.

Vous pouvez également télécharger ce mode d'emploi à tout moment de notre site :

**[www.dirtdevil.de](http://www.dirtdevil.de)**

### Indications relatives à certains groupes de personnes

■ Ces appareils peuvent être utilisés par des enfants d'au moins 8 ans et par des personnes aux capacités physiques, sensorielles

ou mentales réduites ou disposant de peu d'expérience et/ou de connaissances. Toutes ces personnes doivent cependant avoir été sensibilisées à l'emploi de cet appareil en toute sécurité et aux dangers qu'implique son utilisation.

- Le nettoyage et l'entretien de l'appareil ne doivent pas être exécutés par des enfants si ceux-ci ne sont pas sous surveillance. Il est interdit aux enfants de jouer avec cet appareil.
- Ne jouez pas avec le matériel d'emballage et avec les petites pièces. Il existe un risque d'asphyxie.
- Les enfants de moins de 8 ans ne doivent pas s'approcher de l'appareil, de l'adaptateur secteur, ni du cordon de l'adaptateur secteur, tant qu'ils sont allumés, branchés à une prise de courant ou en phase de refroidissement.

### Alimentation électrique

L'appareil est chargé avec du courant électrique. Il y a donc toujours un risque d'électrocution. Respectez par conséquent les points ci-dessous :

- Ne touchez jamais l'accumulateur ni l'adaptateur secteur avec des mains mouillées. Ne plongez jamais l'appareil, l'accumulateur ni l'adaptateur secteur dans l'eau, ni dans d'autres liquides.
- Pour débrancher l'adaptateur secteur tirez toujours sur l'adaptateur secteur. Ne tirez jamais sur le câble de l'adaptateur secteur.

- Assurez-vous que le câble de l'adaptateur secteur n'est pas plié, coincé, écrasé ni en contact avec une source de chaleur.
- Utilisez uniquement l'adaptateur secteur fourni pour charger l'accumulateur.
- Vérifiez si le cordon de l'adaptateur secteur n'est pas endommagé avant de vous servir de l'appareil. N'utilisez jamais un adaptateur secteur dont le connecteur ou le câble est endommagé. Branchez l'adaptateur secteur uniquement à des prises de courant dont la tension correspond à celle indiquée sur l'adaptateur secteur.
- Vérifiez que l'appareil est bien éteint et que l'adaptateur secteur n'est pas branché, avant de commencer à nettoyer ou à entretenir l'appareil.

### **À propos de la brosse cylindrique tournante**

La brosse cylindrique tourne à très grande vitesse. Il en résulte divers risques pour les hommes, les animaux et les objets :

- N'utilisez jamais la brosse électrique sur des hommes, des animaux ou des plantes. Tenez les parties du corps et les vêtements amples éloignés des éléments en mouvement et des orifices de l'appareil en service. Sinon, ils pourraient être aspirés et provoquer des blessures.
- Avant de mettre en place la brosse ou de l'enlever, ainsi qu'avant d'ouvrir ou de nettoyer l'appareil, éteignez l'aspirateur.

- Ne passez pas la brosse cylindrique tournante sur des câbles, des cordons électriques, etc., car ceux-ci pourraient s'emmêler dans la brosse et être endommagés.
- N'approchez pas la brosse cylindrique tournante des surfaces fragiles. Cela pourrait les endommager. Veuillez observer les consignes de nettoyage et d'entretien des fabricants.
- N'approchez pas la brosse cylindrique tournante des rideaux, double-rideaux, franges longues et autres textiles de ce genre. Ceux-ci pourraient être aspirés et endommagés.

### **En ce qui concerne l'accumulateur**

En cas d'utilisation abusive des accumulateurs, il existe un risque de blessures.

- Utilisez uniquement le chargeur fourni pour charger l'accumulateur.
- Ne court-circuitez jamais l'accumulateur en touchant les deux pôles simultanément, et surtout pas avec des objets conduisant le courant électrique.
- Ne démontez jamais l'accumulateur, ne le déformez pas et ne l'exposez jamais à des températures élevées.
- Du liquide peut s'écouler de l'accumulateur en cas de manipulation incorrecte. Évitez tout contact avec ce liquide.
- Cependant, si vous avez été en contact avec du liquide qui coule, rincez-le avec beaucoup d'eau et consultez un médecin.

■ Éliminez l'appareil avec l'accumulateur en fin de période d'utilisation, en respectant l'environnement et conformément aux instructions, > « Protection de l'environnement et élimination » page 19.

### **Si l'appareil est défectueux**

Si l'appareil, l'adaptateur secteur ou le câble de l'adaptateur secteur sont endommagés, faites-les remplacer par le fabricant, son service après-vente ou toute personne ayant des compétences similaires, ceci afin d'éviter tout danger.

■ Amenez l'appareil défectueux dans un magasin spécialisé agréé ou au service après-vente de Dirt Devil, afin de le faire réparer, > « International Services » page 2.

■ N'utilisez jamais un appareil, un adaptateur secteur, un câble d'adaptateur secteur ni un accumulateur endommagés !

### **Utilisation conforme à la destination**

Cet appareil est strictement réservé à un usage domestique. Toute utilisation à titre professionnel est strictement interdite. Utilisez l'appareil uniquement pour nettoyer des sols durs ou des moquettes/tapis ou carpettes secs légèrement sales. Toute autre utilisation est considérée comme non conforme.

### **Cette interdiction concerne en particulier :**

- L'aspiration :
  - de personnes, d'animaux, de plantes ou de vêtements portés par des personnes  
→ Risque de blessure élevé !
  - de cendres incandescentes, de cigarettes ou allumettes non éteintes et de matières facilement inflammables  
→ Risque de feu !
  - d'eau et d'autres liquides  
→ Risque de courts-circuits !
  - de toner (pour imprimante laser, photocopieur, etc.)  
→ Risque de feu et d'explosion !
- L'utilisation
  - à proximité de matières explosives ou facilement inflammables  
→ Risque de feu et d'explosion !
  - à l'extérieur  
→ Risque de destruction par la pluie et la saleté !
  - d'accessoires qui ne sont pas d'origine. Cela peut altérer la sécurité de l'appareil.
- Réparations en propre régie  
→ Risque de blessure et suppression du droit de rechange gratuit !

## Préparations

### Faire la connaissance de l'appareil

Fig. 1 : ① Poignée ; ② Interrupteur ARRET/MIN/MAX ; ③ LED ; ④ Déverrouillage du bac à poussière ; ⑤ Bac à poussière ; ⑥ Brosse ; ⑦ Brosse cylindrique ; ⑧ Déverrouillage de la poignée ; ⑨ Couvercle du compartiment de l'accumulateur ; ⑩ Déverrouillage du compartiment de l'accumulateur ; ⑪ Déverrouillage de la brosse ; ⑫ Prise de charge ; ⑬ Adaptateur secteur ; ⑭ Fixation murale ; ⑮ Accumulateur

### Déballage et assemblage

① Vérifier si le contenu déballé est bien complet. Si vous constatez des dommages dus au transport, contactez immédiatement votre revendeur. ② Pivotez la poignée (Fig. 1/①) à la verticale, au-dessus de l'ouverture de montage supérieure du corps de l'appareil (Fig. 2). Faites attention à ne pas coincer le câble entre la poignée et le corps de l'appareil.

#### REMARQUE :

Si vous voulez redémonter la poignée, appuyez avec un objet pointu solide sur le déverrouillage de la poignée (Fig. 1/⑧), et tirez la poignée du corps de l'appareil.

③ Enfoncez la poignée dans l'ouverture de montage supérieure du corps de l'appareil, jusqu'à ce qu'elle s'enclenche avec un déclic (Fig. 3). ④ Enfoncez le corps de l'appareil sur la brosse, jusqu'à ce que le déverrouillage de la brosse s'enclenche avec un déclic (Fig. 4).

#### REMARQUE :

Si vous voulez enlever plus tard la brosse, appuyez sur le déverrouillage (Fig. 1/⑪), pour la déverrouiller. Séparez ensuite le corps de l'appareil et la brosse (Fig. 6).

#### REMARQUE :

Pour ranger l'appareil monté, mettez-le sur la brosse, et basculez le corps de l'appareil vers le l'avant, jusqu'à ce que le blocage de la brosse s'enclenche (Fig. 5). Enfoncez l'appareil sur la fixation murale (Fig. 7), pour le charger ou le ranger.

⑤ Appuyez sur le déverrouillage du compartiment de l'accumulateur, et enlevez le couvercle (Fig. 8). ⑥ Mettez l'accumulateur dans le compartiment, de manière à ce que les surfaces de contact soient vers le bas (Fig. 9). ⑦ Enfoncez l'accumulateur dans le compartiment, jusqu'à ce qu'il s'enclenche avec un déclic (Fig. 10). ⑧ Remettez en place le couvercle du compartiment de l'accumulateur, et fermez-le jusqu'à ce qu'il s'enclenche avec un déclic (Fig. 11).

## Chargement de l'accumulateur



### AVERTISSEMENT !

Risque d'incendie et d'explosion ! Utilisez uniquement l'adaptateur secteur fourni pour charger l'accumulateur.

① Branchez le cordon de l'adaptateur secteur à la prise de charge de l'appareil (Fig. 12). ② Branchez l'adaptateur secteur à une prise de courant (Fig. 13). → La LED est rouge, allumée en permanence et signale la recharge (Fig. 14). ③ Après 4 heures au maximum, la LED devient verte. → L'accumulateur est alors rechargé. ④ Débranchez l'adaptateur secteur de la prise de courant (économise du courant), et le cordon de l'adaptateur secteur de l'appareil.

### Monter la fixation murale

① Enclenchez la poignée de l'appareil sur la fixation murale. ② Mettez l'appareil avec la fixation murale contre le mur, de manière à ce que la brosse soit à plat au sol (Fig. 7). ③ Tracez avec un crayon les trous pour les percer. ④ Percez les trous. ⑤ Enlevez la fixation murale de la poignée et vissez-la au mur avec des éléments de fixation adaptés. ⑥ Mettez en place les caches perforés.

### Marche/Arrêt de l'appareil

#### REMARQUE :

Lorsque la LED rouge clignote, l'accumulateur est presque vide, et l'appareil va s'arrêter dans les 20 secondes. Chargez complètement l'accumulateur avant de réutiliser l'appareil > « Chargement de l'accumulateur » page 23.



### ATTENTION !

Faites attention à ce que la surface résiste à la brosse rotative sans être endommagée.

- ▶ Pour mettre en marche l'appareil, poussez l'interrupteur ARRET/MIN/MAX d'un cran vers le bas (Fig. 15/I). → L'appareil aspire avec peu de puissance, et la brosse tourne. La LED est allumée et verte.
- ▶ Pour une puissance d'aspiration plus élevée, poussez l'interrupteur ARRET/MIN/MAX d'un autre cran vers le bas (Fig. 15/II).
- ▶ Pour couper l'appareil, poussez l'interrupteur ARRET/MIN/MAX complètement vers le haut (Fig. 15/O). → L'appareil s'arrête. La LED s'éteint.

## Passer l'aspirateur sur les sols

➊ Desserrez le blocage de la brosse, en mettant un pied dessus, et en basculant avec la poignée, l'appareil vers l'arrière. ➋ Mettez l'appareil en marche avec la puissance d'aspiration souhaitée > « Marche/Arrêt de l'appareil » page 23. ➌ Passez l'aspirateur sur le sol.

### REMARQUE :

Si la brosse cylindrique (Fig. 1 / 7, Fig. 26) est bloquée par des saletés, l'appareil s'arrête, et la LED (Fig. 1 / 3) devient rouge et clignote. Pour pouvoir de nouveau utiliser l'appareil, poussez l'interrupteur ARRÊT/MIN/MAX complètement vers le haut (Fig. 15/O), et nettoyez la brosse cylindrique > « Enlever et nettoyer la brosse cylindrique » page 24.

➍ Arrêtez l'appareil.

## Entretien de l'appareil

### Enlever l'accumulateur

➊ Appuyez sur le déverrouillage du compartiment de l'accumulateur (Fig. 1 / 10), et enlevez le couvercle (Fig. 1 / 9). ➋ Retirez l'accumulateur de l'appareil.

### Vider le bac à poussière

➊ Appuyez sur le déverrouillage du bac à poussière (Fig. 16), et enlevez le bac à poussière de l'appareil (Fig. 17). ➋ Enlevez le séparateur et le filtre du bac à poussière (Fig. 18). ➌ Versez le contenu du bac à poussière dans une poubelle. Tapez légèrement le bac à poussière pour enlever les saletés.

### Nettoyage du séparateur et du filtre

#### REMARQUE :

Pour que la puissance d'aspiration soit maintenue, il faut nettoyer régulièrement l'appareil et le filtre.

➊ Enlevez le bac à poussière de l'appareil, et le séparateur avec le filtre du bac à poussière > « Vider le bac à poussière » page 24. ➋ Tournez le cache du filtre dans le sens inverse des aiguilles d'une montre, pour desserrer le verrouillage (Fig. 19/A), et enlevez le cache du filtre (Fig. 20/1) du séparateur (Fig. 20/3). ➌ Tirez sur la languette pour enlever le filtre de protection du moteur (Fig. 20/2) du séparateur. ➍ Tapotez le séparateur au dessus d'une poubelle. Utilisez un chiffon sec pour enlever les restes de poussière et de saletés. ➎ Retirez le deuxième filtre de protection du moteur du corps de l'appareil (Fig. 21). ➏ Rincez le filtre de protection du moteur à l'eau courante (max. 40 °C). Laissez sécher le filtre de protection du moteur pendant au moins 24 heures.

➐ Remettez le filtre de protection du moteur dans le corps de l'appareil (Fig. 21), et l'autre filtre de protection du moteur avec la languette vers le haut, dans le séparateur. ➑ Mettez le cache du filtre sur le séparateur, et tournez-le dans le sens des aiguilles d'une montre pour le verrouiller (Fig. 19/B). ➒ Remettez le séparateur et le filtre de protection du moteur dans le bac à poussière (Fig. 22). ➓ Remettez le bac à poussière sur l'appareil, et poussez-le dans l'appareil jusqu'à ce qu'il s'enclenche avec un déclic (Fig. 23).

### Enlever et nettoyer la brosse cylindrique

➊ Coupez l'appareil, et déposez-le de manière à ce que la brosse cylindrique soit accessible facilement, et à ce qu'il reste bien en position. ➋ Tournez le verrouillage de la brosse avec une petite pièce de monnaie, dans le sens inverse des aiguilles d'une montre (Fig. 24), et enlevez le cache du verrouillage (Fig. 25). ➌ Soulevez la brosse cylindrique du côté du verrouillage, et enlevez-la de la brosse (Fig. 26). ➍ Enlevez la saleté et les poils de la brosse et de la brosse cylindrique. Utilisez si nécessaire des ciseaux avec précaution. ➎ Mettez la brosse cylindrique avec le bout rond en premier sur la brosse (Fig. 27). ➏ Remettez en place le cache du verrouillage, et vissez le verrouillage de la brosse dans le sens des aiguilles d'une montre.

### Accessoires

- Filtre de protection du moteur (x2) – 0691002 (Fig. 28/A)
- Adaptateur secteur DD691 – 0691003 (Fig. 28/B)
- Adaptateur secteur DD692 – 0692003 (Fig. 28/B)
- Accumulateur DD691-1/18V – 0691004 (Fig. 28/C)
- Accumulateur DD692-1/32V – 0692004 (Fig. 28/C)
- Brosse cylindrique – 0691013 (Fig. 28/D)
- Fixation murale – 0691011 (Fig. 28/E)

### Dépannage

Avant de contacter notre service après-vente ou d'envoyer l'appareil au service après-vente de Dirt Devil, vous trouverez d'abord de nombreuses indications complémentaires dans la zone du service après-vente de notre site Internet, pour obtenir des solutions et des mesures à prendre.

[www.dirtdevil.de/service](http://www.dirtdevil.de/service)

#### AVERTISSEMENT !

Éteignez l'appareil avant de rechercher la cause du problème. N'utilisez jamais un appareil, un chargeur, ni un accumulateur endommagés.



## ¡Muchas gracias!

Nos complace que se haya decidido por un producto Dirt Devil. ¡Le deseamos que disfrute del aparato y le agradecemos su compra!

Encontrará más información sobre el producto en el presente manual de instrucciones y en nuestra página web [www.dirtdevil.de](http://www.dirtdevil.de). Puede contactar con nuestro equipo de servicio técnico mediante la información de contacto indicada en la página 2.

## Datos técnicos

| Tipo de aparato:           | Aspiradora inalámbrica de mano                                    |   |
|----------------------------|---|---|
| Nombre del modelo, modelo: | DD691 Renegade 18   | DD692 Renegade 36   |
| Batería:                   | Litio ión (18 V)  | Litio ión (32,4 V)  |
| Tiempo de servicio máx.:   | aprox. 30 min.  | aprox. 75 min.  |
| Vida útil máx.:            | aprox. 4 horas  | aprox. 4 horas  |
| Adaptador de red:          | Entrada: 100–240 V; 500 mA; 50/60 Hz<br>Salida: DC 21,4 V; 600 mA | Entrada: 100–240 V; 500 mA; 50/60 Hz<br>Salida: DC 38,2 V; 600 mA |
| Depósito de polvo:         | 0,6 l   | 0,6 l   |
| Potencia:                  | 80 W  | 80 W  |

## Protección medioambiental y eliminación

► Si desea eliminar el aparato, retire la batería, > “Retirar la batería” en página 30, y elimínela por separado del aparato.



El aparato, la batería y el cargador no deben desecharse junto con la basura doméstica.



Entregue el aparato, el cargador y la batería por separado en los puntos de recogida de residuos adecuados.

Li-ion

## Garantía

Siempre y cuando haya adquirido el aparato como consumidor dentro de la Unión Europea, se considera como nivel mínimo de garantía la implantación de la Directiva 2011/83/UE en la correspondiente legislación nacional. En países que no pertenezcan a la UE se aplican los requisitos mínimos en materia de garantías vigentes en el país en cuestión. Quedan excluidos las pilas y las baterías que presenten defectos o cuya vida útil se haya acordado como consecuencia del desgaste normal o de un manejo inadecuado.



Nos reservamos el derecho a realizar cambios técnicos y de diseño en el marco de la mejora permanente de nuestros productos.

© Royal Appliance International GmbH

## INDICACIONES DE SEGURIDAD

### Sobre el manual de instrucciones

Lea este manual de instrucciones por completo antes de utilizar el aparato. Guarde bien el manual de instrucciones. En caso de que entregue este aparato a una tercera persona, entréguele también el manual de instrucciones. La inobservancia de este manual de instrucciones puede conducir a graves lesiones o ser causa de daños al aparato. No asumimos la responsabilidad por daños causados debido a la inobservancia de este manual de instrucciones.

Las indicaciones importantes que se encuentran fuera de este capítulo se indican de la siguiente forma:



#### ¡ADVERTENCIA!

Advierte sobre peligros para su salud y muestra posibles riesgos de lesión.



#### ¡ATENCIÓN!

Indica la posibilidad de que el aparato u otros objetos corran peligro.

#### INDICACIÓN

Destaca consejos e informaciones.

También puede descargar este manual de instrucciones en cualquier momento desde nuestro sitio web: **[www.dirtdevil.de](http://www.dirtdevil.de)**

### Sobre determinados grupos de personas

■ Estos aparatos pueden ser usados por niños a partir de los 8 años y por personas con capacidad física, sensorial o mental restringida o con falta de experiencia y/o de

conocimientos, si son supervisados o han recibido instrucciones de cómo usar el aparato de manera segura y han comprendido los posibles riesgos que de él derivan.

- No está permitido que los niños lleven a cabo la limpieza o el mantenimiento del aparato sin supervisión. Los niños no deben jugar con el aparato.
- El material de embalaje y las piezas pequeñas no deben ser utilizados para jugar. Existe peligro de asfixia.
- Los niños menores de 8 años se deben mantener alejados del aparato, del adaptador de red y del cable de este, mientras estén encendidos, conectados a la caja de enchufe o se estén enfriando.

#### SOBRE LA ALIMENTACIÓN DE CORRIENTE

El aparato se carga con corriente eléctrica. Existe, por principio, el riesgo de recibir una descarga eléctrica.

Por esta razón, tenga en cuenta lo siguiente:

- Jamás sujete la batería y el adaptador de red con las manos mojadas. Jamás sumerja el aparato, la batería ni el adaptador de red en agua u otro líquido.
- Desenchufe siempre el adaptador de red de la caja de enchufe tirando directamente de él. Jamás tire del cable del adaptador de red.
- Preste atención a que el cable del adaptador de red no se doble o enganche, a que ningún vehículo pase por encima de él, ni pueda entrar en contacto con fuentes de calor.

- Utilice únicamente el adaptador de red suministrado para cargar la batería.
- Antes de usar el cable del adaptador de red, controle que no esté dañado. No utilice nunca un adaptador de red cuyo conector o cable presente defectos. Conecte el adaptador de red solo a cajas de enchufe por las que pase la tensión eléctrica indicada en el adaptador.
- Antes de iniciar los trabajos de limpieza o mantenimiento del aparato asegúrese de que está desconectado y de que el adaptador de red no está conectado.

### **Sobre el cepillo cilíndrico giratorio**

El cepillo cilíndrico de la tobera de suelo gira a gran velocidad. De ello derivan diferentes peligros para personas, animales y objetos:

- No aspire nunca sobre personas, animales ni plantas. Mantenga las partes del cuerpo y la ropa alejados de las piezas móviles y de los orificios del aparato cuando este esté en funcionamiento. De lo contrario pueden ser aspiradas y causar lesiones.
- Desconecte el aparato antes de retirar, extraer, abrir o cerrar la tobera de suelo.
- No pase la aspiradora sobre ningún cable, tubería, etc., ya que pueden enredarse en el cepillo cilíndrico giratorio y resultar dañados.
- Mantenga el cepillo cilíndrico giratorio alejado de todas las superficies sensibles. De lo contrario puede provocar daños. Observe las instrucciones de limpieza y cuidado del fabricante.

- Asimismo, mantenga el cepillo cilíndrico giratorio alejado de cortinas, flecos largos y objetos similares. De lo contrario, estos objetos pueden ser aspirados y resultar dañados.

### **Sobre la batería**

En caso de uso inapropiado de las baterías existe peligro de lesiones.

- Utilice únicamente el cargador suministrado para cargar la batería.
- Jamás cortocircuite la batería; es decir, no toque jamás al mismo tiempo los dos polos, en especial con objetos conductores de electricidad.
- No desmonte nunca la batería, no la deforme y no la exponga nunca a altas temperaturas.
- En caso de manejo inapropiado puede salir líquido de la batería. Evite el contacto con el mismo.
- Si a pesar de todo ha entrado en contacto con el líquido, enjuáguese con abundante agua y acuda a un médico.
- Deseche el aparato y la batería al finalizar su vida útil siempre de forma respetuosa con el medio ambiente y tal como se describe, > "Protección medioambiental y eliminación" en página 25.

### **Si el aparato está defectuoso**

Para evitar riesgos, si el aparato, el adaptador de red o el cable de este estuviesen dañados, deberán ser reemplazados por el fabricante, por su servicio de asistencia al

cliente o por una persona igualmente cualificada.

■ Encargue la reparación del aparato defectuoso a un distribuidor especializado autorizado, o bien al Servicio de Atención al Cliente de Dirt Devil, > “International Services” en página 2.

■ No utilice nunca un aparato, un adaptador de red ni su cable ni una batería defectuosos.

### **Sobre el uso adecuado**

El aparato está destinado solo al uso doméstico. No es adecuado para un uso comercial. Utilice el aparato exclusivamente para limpiar suelos duros y secos o alfombras y tapicería secas y con escasa suciedad. Cualquier otra utilización se considera como inadecuada y está prohibida.

### **Queda especialmente prohibido lo siguiente:**

- Aspirar:
  - Personas, animales, plantas o piezas de ropa colocadas sobre el cuerpo  
→ ¡Elevado riesgo de lesiones!
  - Cenizas candentes, cigarrillos o cerillas encendidos, material fácilmente inflamable  
→ ¡Peligro de quemaduras!
  - Agua y otros líquidos  
→ ¡Peligro de cortocircuito!
  - Tóner (para impresoras láser, fotocopiadoras, etc.)  
→ ¡Peligro de incendio y explosión!

- El uso:
  - Cerca de materiales explosivos o fácilmente inflamables  
→ ¡Peligro de incendio y explosión!
  - Al aire libre  
→ ¡Peligro de destrucción por lluvia o suciedad!
  - De accesorios no originales. Podría reducir la seguridad del aparato.
- Reparaciones propias  
→ ¡Peligro de lesiones y anulación del derecho de restitución gratuita!

## Preparativos

### Familiarización con el aparato

Fig. 1: ① Asidero; ② Interruptor OFF/MÍN/MÁX; ③ LED; ④ Desbloqueo de depósito de polvo; ⑤ Depósito de polvo; ⑥ Tobera de suelo; ⑦ Cepillo cilíndrico; ⑧ Desbloqueo de asidero; ⑨ Tapa del compartimento de batería; ⑩ Desbloqueo del compartimento de batería; ⑪ Desbloqueo de la tobera de suelo; ⑫ Conexión de carga; ⑬ Adaptador de red; ⑭ Soporte de pared; ⑮ Batería

### Desembalar y montar

① Compruebe la integridad del contenido después de desembalarlo. En caso de descubrir algún daño debido al transporte o en caso de que falte algo, diríjase inmediatamente a su distribuidor. ② Incline el asidero (fig. 1/①) perpendicular sobre el orificio de montaje superior del cuerpo del aparato (fig. 2). Al hacerlo, asegúrese de que el cable no queda atrapado entre el asidero y el cuerpo del aparato.

#### INDICACIÓN:

Para volver a desmontar el asidero, presione el desbloqueo del asidero con un objeto puntiagudo sólido (fig. 1/⑧) y retire el asidero del cuerpo del aparato.

③ Inserte el asidero en el orificio de montaje superior del cuerpo del aparato hasta que encastre de forma notable y audible (fig. 3). ④ Inserte el cuerpo del aparato sobre la tobera de suelo hasta que el desbloqueo de la tobera de suelo encastre de forma notable y audible (fig. 4).

#### INDICACIÓN:

Si desea volver a desmontar la tobera de suelo más adelante, presione el desbloqueo de la tobera (fig. 1/⑪) y desbloquéelo. A continuación separe el cuerpo del aparato y la tobera de suelo (fig. 6).

#### INDICACIÓN:

Para apoyar el aparato montado, apóyelo sobre la tobera de suelo e incline el cuerpo del aparato hacia delante hasta que el bloqueo encastre en la tobera de suelo (fig. 5). Inserte el aparato en el soporte de pared (fig. 7) para cargarlo o almacenarlo.

⑤ Presione el desbloqueo del compartimento de la batería y retire la tapa (fig. 8). ⑥ Coloque la batería en el compartimento de tal modo que las superficies de contacto queden orientadas hacia abajo (fig. 9). ⑦ Presione la batería para introducirla en el compartimento hasta que encastre de forma audible (fig. 10). ⑧ Vuelva a colocar la tapa del compartimento de la batería y ciérrala hasta que encastre de forma audible (fig. 11).

## Carga de la batería



### ¡ADVERTENCIA!

¡Peligro de incendio y de explosión! Utilice únicamente el adaptador de red suministrado para cargar la batería.

① Inserte el cable del adaptador de red en la conexión de carga del aparato (fig. 12). ② Enchufe el adaptador de red en una caja de enchufe (fig. 13). → El LED se enciende de forma continua en rojo y señala que la batería se está cargando (fig. 14). ③ Tras un máximo de 4 horas el LED cambia a verde. → Entonces la batería estará completamente cargada. ④ Retire el adaptador de red de la caja de enchufe (ahorro de energía) y el cable del adaptador de red del aparato.

### Montar el soporte de pared

① Inserte el asidero del aparato en el soporte de pared. ② Coloque el aparato con el soporte de pared en la pared de tal forma que la tobera de suelo quede apoyada plana sobre el suelo (fig. 7). ③ Marque los orificios de taladrado con un rotulador. ④ Taladre los orificios. ⑤ Retire el soporte de la pared del asidero y atorníllelo a la pared con medios de sujeción adecuados. ⑥ Coloque la cubierta de los orificios.

## Conectar y desconectar el aparato

#### INDICACIÓN:

Si el LED parpadea en rojo, el estado de la batería es bajo y el aparato se apagará en los próximos 20 segundos. Cargue la batería por completo para poder utilizar el aparato de nuevo > "Carga de la batería" en página 29.



### ¡ATENCIÓN!

Asegúrese de que la superficie aspirada con el cepillo giratorio resiste sin sufrir daños.

- ▶ Para conectar el aparato, deslice el interruptor OFF/MÍN/MÁX una posición hacia abajo (fig. 15/I). → El aparato aspira con potencia reducida y el cepillo de la tobera de suelo gira. El LED se enciende en verde.
- ▶ Para obtener plena potencia de aspiración, deslice el interruptor OFF/MÍN/MÁX una posición más hacia abajo (fig. 15/II).
- ▶ Para desconectar el aparato, deslice el interruptor OFF/MÍN/MÁX completamente hacia arriba (fig. 15/O). → El aparato se desconecta. El LED se apaga.

## Aspiración de suelos

1 Suelte el bloqueo de la tobera de suelo colocando un pie sobre la tobera e inclinándolo el aparato por el asidero hacia atrás. 2 Conecte el aparato con la potencia de aspiración deseada > “Conectar y desconectar el aparato” en página 29. 3 aspire el suelo.

### INDICACIÓN:

Si el cepillo cilíndrico (fig. 1 / 7), fig. 26) se bloquea por suciedad, el aparato se desconecta y el LED (fig. 1 / 3) parpadea en rojo. Para poder volver a utilizar el aparato, deslice el interruptor OFF/MÍN/MÁX por completo hacia arriba (fig. 15 / 0) y limpie el cepillo cilíndrico > “Desmontar y limpiar el cepillo cilíndrico” en página 30.

4 Desconecte el aparato.

## Mantener el aparato

### Retirar la batería

1 Presione el desbloqueo del compartimento de la batería (fig. 1 / 10) y retire la tapa (fig. 1 / 9). 2 Retire la batería del aparato.

### Vaciar el depósito de polvo

1 Presione el desbloqueo del depósito de polvo (fig. 16) y retire el depósito de polvo del aparato (fig. 17). 2 Retire el separador con filtro del depósito de polvo (fig. 18). 3 Deseche el contenido del depósito de polvo en un cubo de basura. Sacuda ligeramente el depósito de polvo para que se desprenda la suciedad.

### Limpeza del separador y el filtro

#### INDICACIÓN:

Para mantener la potencia de aspiración es necesario limpiar regularmente el aparato y el filtro.

1 Retire el depósito de polvo del aparato y el separador con filtro del depósito de polvo > “Vaciar el depósito de polvo” en página 30. 2 Gire la tapa del filtro en el sentido contrario al reloj para soltar el bloqueo (fig. 19 / A) y retire la tapa (fig. 20 / 1) del separador (fig. 20 / 3). 3 Tire de la lengüeta para extraer el filtro de protección del motor (fig. 20 / 2) del separador. 4 Golpee el separador sobre un cubo de basura. Utilice un paño seco para retirar el polvo y la suciedad residuales. 5 Extraiga el segundo filtro de protección del motor del cuerpo del aparato (fig. 21). 6 Lave el filtro de protección del motor bajo agua corriente (máx. 40 °C). Deje secar el filtro de protección del motor durante 24 horas como mínimo. 7 Vuelva a colocar el primer filtro de protección del motor en el cuerpo del aparato (fig. 21) y el segundo en el separador con la lengüeta hacia arriba. 8 Coloque la tapa del filtro en

el separador y gírela en el sentido del reloj para bloquearla (fig. 19 / B). 9 Coloque el separador con el filtro de protección del motor de nuevo en el depósito de polvo (fig. 22). 10 Vuelva a colocar el depósito de polvo en el aparato y presiónelo hacia el interior hasta que encastre de forma notable y audible (fig. 23).

### Desmontar y limpiar el cepillo cilíndrico

1 Desconecte el aparato y apóyelo de tal forma que el cepillo cilíndrico quede fácilmente accesible y el aparato quede apoyado de forma segura. 2 Gire el bloqueo del cilindro con una pequeña moneda en el sentido contrario al reloj (fig. 24) y retire la tapa del bloqueo (fig. 25). 3 Levante el rodillo cilíndrico por el lado del bloqueo del cilindro y extráigalo de la tobera de suelo (fig. 26). 4 Retire la suciedad y el pelo de la tobera de suelo y del cepillo cilíndrico. Dado el caso, utilice unas tijeras. 5 Coloque el cepillo cilíndrico en la tobera de suelo con el extremo redondo primero (fig. 27). 6 Vuelva a colocar la tapa del bloqueo y gire el bloqueo del cilindro en el sentido del reloj.

### Accesorios

- Filtro de protección del motor (2 uds.) – 0691002 (fig. 28 / A)
- Fuente de alimentación DD691 – 0691003 (fig. 28 / B)
- Fuente de alimentación DD692 – 0692003 (fig. 28 / B)
- Batería DD691-1/18V – 0691004 (fig. 28 / C)
- Batería DD692-1/32V – 0692004 (fig. 28 / C)
- Cepillo cilíndrico – 0691013 (fig. 28 / D)
- Soporte de pared – 0691011 (fig. 28 / E)

### Solución de problemas

Antes de contactar con nuestro servicio técnico o enviar el aparato al servicio técnico de Dirt Devil, encontrará indicaciones adicionales en el área de servicio de nuestra página web para la solución de problemas.

[www.dirtdevil.de/service](http://www.dirtdevil.de/service)

#### ¡ADVERTENCIA!

Apague el aparato antes de pasar a la búsqueda de averías. No utilice nunca un aparato, un cargador o una batería defectuosos.

## Grazie!

per aver scelto un prodotto Dirt Devil. Nel ringraziarvi per la fiducia accordatoci, vi auguriamo di trarre la massima soddisfazione dall'apparecchio!

Per ulteriori informazioni sul vostro prodotto rimandiamo alle presenti istruzioni per l'uso e al sito Web [www.dirtdevil.de](http://www.dirtdevil.de). Il nostro team di assistenza è reperibile attraverso i dettagli di contatto riportati a pagina 2.

## Dati tecnici

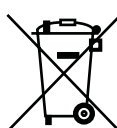
|                                      |  |  |
|--------------------------------------|--|--|
| <b>Tipo di apparecchio:</b>          | <b>Aspirapolvere manuale a batteria</b>                            |  |
| <b>Nome modello, modello:</b>        | DD691 Renegade 18  | DD692 Renegade 36  |
| <b>Batteria:</b>                     | Li-ion (18 V)  | Li-ion (32,4 V)  |
| <b>Durata di funzionamento max.:</b> | ca. 30 min   | ca. 75 min   |
| <b>Durata di ricarica max.:</b>      | ca. 4 ore  | ca. 4 ore  |
| <b>Adattatore di rete:</b>           | Ingresso: 100–240 V; 500 mA; 50/60 Hz<br>Uscita: DC 21,4 V; 600 mA | Ingresso: 100–240 V; 500 mA; 50/60 Hz<br>Uscita: DC 38,2 V; 600 mA |
| <b>Contenitore della polvere:</b>    | 0,6 l  | 0,6 l  |
| <b>Potenza:</b>                      | 80 W   | 80 W   |

## Tutela dell'ambiente e smaltimento

- Per smaltire l'apparecchio, rimuovere la batteria, > „Rimuovere la batteria“ a pagina 36, e smaltire batteria e apparecchio separatamente.



L'apparecchio, la batteria e il caricabatterie non devono essere smaltiti tramite i rifiuti domestici.



Per lo smaltimento consegnare l'apparecchio, il caricabatterie e la batteria separatamente.

Li-ion

## Garanzia

Quale standard di garanzia minimo vale, sempre che abbiate acquistato l'apparecchio quale consumatore entro l'Unione Europea, la Direttiva UE 2011/83/UE come recepita nella rispettiva legislazione nazionale. Nei paesi non facenti parte dell'UE valgono i requisiti di garanzia minimi vigenti nella relativa nazione. Fanno eccezione batterie e accumulatori difettosi o la cui durata si sia ridotta a causa della normale usura o di manipolazioni inadeguate.



Con riserva di modifiche tecniche e costruttive finalizzate al costante perfezionamento del prodotto.

© Royal Appliance International GmbH

## AVVERTENZE DI SICUREZZA

### sulle istruzioni per l'uso

Prima di lavorare con l'apparecchio leggere interamente le presenti istruzioni per l'uso. Conservare accuratamente le istruzioni per l'uso. Se l'apparecchio è ceduto a terzi consegnare anche le istruzioni per l'uso. La mancata osservanza delle presenti istruzioni per l'uso può causare gravi lesioni o danni all'apparecchio. Non rispondiamo di eventuali danni derivanti dalla mancata osservanza delle presenti istruzioni per l'uso. Le avvertenze importanti al di fuori del presente capitolo sono contrassegnate come segue:



#### AVVERTIMENTO!

Avverte di pericoli sanitari e possibili rischi di lesioni.



#### ATTENZIONE!

Segnala possibili pericoli di danni all'apparecchio o ad altri oggetti.

#### AVVERTENZA

Evidenzia suggerimenti e informazioni.

Queste istruzioni per l'uso possono essere anche scaricate in qualsiasi momento dal nostro sito web: **[www.dirtdevil.de](http://www.dirtdevil.de)**

### su determinati gruppi di persone

■ Questi apparecchi possono essere usati dai bambini a partire dagli 8 anni di età e da persone con limitate capacità fisiche, sensoriali o intellettive o che non dispongano di sufficiente esperienza e/o conoscenze

soltanto sotto sorveglianza o se sono state istruite sull'uso sicuro dell'apparecchio e hanno compreso i pericoli che ne derivano.

■ Pulizia e manutenzione non devono essere eseguite da bambini non sorvegliati. I bambini non devono giocare con l'apparecchio.

■ I materiali da imballo e minuteria non devono essere usati per giocare. Pericolo di soffocamento.

■ Quando l'apparecchio, l'adattatore di rete nonché il cavo dell'adattatore di rete sono accesi, collegati alla presa elettrica o in fase di raffreddamento devono essere tenuti fuori dalla portata dei bambini di età inferiore a 8 anni.

#### SULL'ALIMENTAZIONE ELETTRICA

L'apparecchio viene caricato con corrente elettrica. Esiste sostanzialmente il pericolo di scosse elettriche.

Pertanto è necessario osservare quanto segue:

■ Non afferrare mai la batteria e l'adattatore di rete a mani bagnate. Non immergere mai l'apparecchio, la batteria e l'adattatore di rete in acqua o altri liquidi.

■ Per staccare l'adattatore di rete dalla presa elettrica, afferrare sempre direttamente l'adattatore di rete, mai il relativo cavo.

■ Verificare che il cavo dell'adattatore di rete non sia piegato o incastrato, che non venga calpestato e che non possa entrare a contatto con fonti di calore.



- Utilizzare soltanto l'adattatore di rete fornito in dotazione per caricare la batteria.
- Prima dell'uso controllare che il cavo dell'adattatore di rete non presenti danni. Non usare mai un adattatore di rete se la relativa spina o il relativo cavo sono danneggiati. Collegare l'adattatore di rete soltanto con prese elettriche che portano la tensione elettrica indicata sullo stesso.
- Prima di pulire o sottoporre a manutenzione l'apparecchio, accertarsi che sia spento e che l'adattatore di rete sia disconnesso dalla presa.

### **sul rullo spazzola rotante**

Il rullo spazzola nella bocchetta per pavimenti ruota ad alta velocità. Questo dà origine a diversi pericoli per persone, animali e oggetti:

- Non aspirare mai persone, animali o piante. Mantenere parti del corpo e indumenti lontani dai componenti mobili e dai fori dell'apparecchio in funzione. Diversamente possono venir risucchiati, causando lesioni.
- Prima di staccare o attaccare o rispettivamente aprire o pulire la bocchetta per pavimenti, spegnere l'apparecchio.
- Non passare mai con l'apparecchio su cavi, condutture ecc. che potrebbero ingarbugliarsi nel rullo spazzola rotante e danneggiarsi.

- Mantenere il rullo spazzola rotante lontano da tutte le superfici delicate. Diversamente ciò può comportare danni. Rispettare le avvertenze per la pulizia e la cura del relativo produttore.
- Inoltre, mantenere il rullo spazzola rotante lontano da tendine, tende, frange lunghe e simili. Diversamente questi oggetti possono essere risucchiati e danneggiati.

### **sulla batteria**

Se le batterie sono maneggiate in maniera errata sussiste il pericolo di lesioni.

- Utilizzare soltanto il caricabatterie fornito in dotazione per caricare la batteria.
- Non cortocircuitare mai la batteria, ossia non toccare mai contemporaneamente entrambi i poli, in particolare non con oggetti elettroconduttori.
- Non disassemblare mai la batteria, non deformarla e non esporla a temperature elevate.
- In caso di manipolazione inadeguata il liquido può infatti fuoriuscire dalla batteria. Evitare il contatto con il liquido.
- Se nonostante ciò si è venuti a contatto con il liquido fuoriuscito, sciacquarlo via con abbondante acqua e rivolgersi a un medico.
- Al termine dell'utilizzo smaltire l'apparecchio e la batteria esclusivamente con le modalità ecologicamente corrette illustrate, > „Tutela dell'ambiente e smaltimento“ a pagina 31.

### se l'apparecchio è difettoso

Se sono danneggiati l'apparecchio, l'adattatore di rete o il suo cavo, essi devono essere sostituiti dal produttore, dal servizio assistenza o da una persona adeguatamente qualificata per prevenire eventuali pericoli.

■ Per la riparazione inviare l'apparecchio difettoso a un centro specializzato autorizzato o all'assistenza clienti Dirt Devil, > „International Services“ a pagina 2.

■ Non usare mai l'apparecchio, l'adattatore di rete o il suo cavo o la batteria se sono difettosi!

### sull'impiego conforme alla destinazione d'uso

L'apparecchio può essere usato soltanto in ambito domestico. Non è adatto per l'impiego industriale. Utilizzare l'apparecchio esclusivamente per pulire pavimenti duri o tappeti e moquette o accessori leggermente sporchi e asciutti. Ogni altro utilizzo è considerato non conforme alla destinazione d'uso e, pertanto, vietato.

### In particolare sono vietati:

- Aspirare
  - persone, animali, piante o indumenti indossati  
→ Elevato pericolo di lesioni!
  - cenere incandescente, sigarette o fiammiferi accesi e sostanze facilmente infiammabili  
→ Pericolo di incendio!
  - acqua e altri liquidi  
→ Pericolo di cortocircuito!
  - toner (per stampanti laser, fotocopiatrici, ecc.)  
→ Pericolo di incendio e di esplosione!
- L'impiego
  - vicino a sostanze esplosive o facilmente infiammabili  
→ Pericolo di incendio e di esplosione!
  - all'aperto  
→ Pericolo di distruzione dovuto a pioggia e sporcizia!
  - di accessori non originali. Ciò può pregiudicare la sicurezza dell'apparecchio.
- Interventi autonomi di riparazione  
→ Pericolo di lesioni e perdita del diritto a sostituzione gratuita!

## Preparativi

### Conoscere l'apparecchio

Fig. 1 : ① Impugnatura; ② Interruttore OFF/MIN/MAX; ③ LED; ④ Elemento di sblocco del contenitore della polvere; ⑤ Contenitore della polvere; ⑥ Bocchetta per pavimenti; ⑦ Rullo spazzola; ⑧ Elemento di sblocco impugnatura; ⑨ Coperchio del vano batterie; ⑩ Elemento di sblocco vano batterie; ⑪ Elemento di sblocco bocchetta per pavimenti; ⑫ Connettore per la ricarica; ⑬ Adattatore di rete; ⑭ Supporto da parete; ⑮ Batteria

### Disimballo e montaggio

① Controllare che il contenuto sia completo. Se si rilevano danni da trasporto o se mancano dei componenti, rivolgersi immediatamente al rivenditore di fiducia. ② Orientare l'impugnatura (fig. 1/①) in senso verticale sopra il foro di montaggio superiore del corpo dell'apparecchio (fig. 2). In questa occasione aver cura che il cavo non venga bloccato tra l'impugnatura e il corpo dell'apparecchio.

#### AVVERTENZA:

Per rismontare l'impugnatura premere il relativo elemento di sblocco (fig. 1/⑧) con un oggetto appuntito stabile ed estrarre l'impugnatura dal corpo dell'apparecchio.

③ Inserire l'impugnatura nel foro di montaggio superiore del corpo dell'apparecchio fino a che non scatterà in posizione in maniera percettibile a livello sia tattile che uditivo (fig. 3). ④ Infilare il corpo dell'apparecchio nella bocchetta per pavimenti, fino a che il relativo elemento di sblocco non scatterà in posizione in maniera percettibile a livello sia tattile che uditivo (fig. 4).

#### AVVERTENZA:

Per rismontare la bocchetta per pavimenti in un secondo momento, inserire premendo il relativo elemento di sblocco (fig. 1/⑩) sbloccandolo. Poi discongiungere il corpo dell'apparecchio e la bocchetta per pavimenti tirando (fig. 6).

#### AVVERTENZA:

Per riporre l'apparecchio montato, metterlo sulla bocchetta per pavimenti e ribaltare il corpo dell'apparecchio in avanti fino a che l'elemento di arresto non scatterà nella bocchetta per pavimenti (fig. 5). Per caricare o custodire l'apparecchio attaccarlo al supporto da parete (fig. 7).

⑤ Premere l'elemento di sblocco vano batterie e togliere il coperchio del vano batterie (fig. 8). ⑥ Inserire la batteria nel vano batterie così che le super-

fici di contatto siano rivolte verso il basso (fig. 9).

- ⑦ Premere la batteria nel vano batterie fino a che non scatterà in posizione in maniera udibile (fig. 10). ⑧ Riapplicare il coperchio del vano batterie e chiuderlo fino a sentire lo scatto in posizione (fig. 11).

### Caricamento della batteria

#### AVVERTIMENTO!

Pericolo di incendio ed esplosione! Utilizzare soltanto l'adattatore di rete fornito in dotazione per caricare la batteria.

- ① Infilare il cavo dell'adattatore di rete nel connettore per la ricarica dell'apparecchio (fig. 12). ② Inserire l'adattatore di rete in una presa elettrica (fig. 13). → Il LED è continuamente acceso in rosso e segnala il processo di ricarica (fig. 14). ③ Dopo massimo 4 ore il LED passa su verde. → A questo punto la batteria è carica. ④ Staccare l'adattatore di rete dalla presa (per risparmiare corrente) e il suo cavo dall'apparecchio.

### Montaggio del supporto da parete

- ① Attaccare l'impugnatura dell'apparecchio sul supporto da parete. ② Collocare l'apparecchio con il supporto contro la parete in modo tale che la bocchetta per pavimenti poggi completamente sul suolo (fig. 7). ③ Contrassegnare i fori con una penna. ④ Praticare i fori. ⑤ Rimuovere il supporto dall'impugnatura e avvitarlo alla parete con mezzi di fissaggio idonei. ⑥ Inserire i cappucci per coprire i fori.

### Accensione/spegnimento dell'apparecchio

#### AVVERTENZA:

Se il LED lampeggia in rosso, il livello di carica della batteria è basso e l'apparecchio si spegnerà entro 20 secondi. Caricare la batteria completamente per poter riutilizzare l'apparecchio > „Caricamento della batteria“ a pagina 35.

#### ATTENZIONE!

Assicurarsi che la superficie resista alla forza della spazzola rotante senza riportare danni.

- ▶ Per accendere l'apparecchio, spingere l'interruttore OFF/MIN/MAX di una posizione verso il basso (fig. 15/I). → L'apparecchio aspira con ridotta potenza di aspirazione e la spazzola della bocchetta per pavimenti ruota. Il LED è acceso in verde.
- ▶ Per la piena potenza di aspirazione, spingere l'interruttore OFF/MIN/MAX di un'altra posizione verso il basso (fig. 15/II).

- ▶ Per spegnere l'apparecchio, spingere l'interruttore OFF/MIN/MAX completamente verso l'alto (fig. 15/O). → L'apparecchio si spegne. Il LED si spegne.

## Aspirazione di pavimenti

- 1 Allentare l'elemento di arresto nella bocchetta per pavimenti ponendo un piede sulla medesima e ribaltando l'apparecchio con l'impugnatura all'indietro.
- 2 Accendere l'apparecchio con la potenza di aspirazione desiderata > „Accensione/spegnimento dell'apparecchio” a pagina 35.
- 3 Aspirare il pavimento.

### AVVERTENZA:

Se il rullo spazzola (fig. 1 / 7), fig. 26) si blocca a causa di sporcizia, l'apparecchio si spegne e il LED (fig. 1 / 3) lampeggia in rosso. Per poter riutilizzare l'apparecchio, spingere l'interruttore OFF/MIN/MAX completamente verso l'alto (fig. 15/O) e pulire il rullo spazzola > „Rimuovere e pulire il rullo spazzola” a pagina 36.

- 4 Spegnere l'apparecchio.

## Manutenzionare l'apparecchio

### Rimuovere la batteria

- 1 Premere l'elemento di sblocco vano batterie (fig. 1 / 10) e rimuovere il coperchio del vano batterie (fig. 1 / 9).
- 2 Rimuovere la batteria dall'apparecchio.

### Svuotamento del contenitore della polvere

- 1 Premere l'elemento di sblocco del contenitore della polvere (fig. 16) ed estrarre il contenitore della polvere dall'apparecchio (fig. 17).
- 2 Rimuovere il separatore con il filtro dal contenitore della polvere (fig. 18).
- 3 Smaltire il contenuto del contenitore della polvere in un secchio delle immondizie. Battere leggermente il contenitore della polvere per staccare la sporcizia.

### Pulizia del separatore e del filtro

#### AVVERTENZA:

Per mantenere la potenza di aspirazione, si dovrebbero pulire periodicamente l'apparecchio e il filtro.

- 1 Estrarre il contenitore della polvere dall'apparecchio e il separatore con il filtro dal contenitore della polvere > „Svuotamento del contenitore della polvere” a pagina 36.
- 2 Girare il coperchio del filtro in senso antiorario per allentare il bloccaggio (fig. 19/A) e togliere il coperchio del filtro (fig. 20/1) dal separatore (fig. 20/3).
- 3 Tirare la linguetta per rimuovere il filtro di protezione del motore (fig. 20/2) dal separatore.
- 4 Battere il separatore sopra a un secchio delle immondizie. Utilizzare un panno asciutto per elimina-

re polvere e sporcizia residue.

- 5 Estrarre il secondo filtro di protezione del motore dal corpo dell'apparecchio (fig. 21).
- 6 Lavare il filtro di protezione del motore con acqua corrente (max. 40 °C). Lasciare il filtro di protezione del motore asciugare per 24 ore.
- 7 Reinsere uno dei filtri di protezione del motore nel corpo dell'apparecchio (fig. 21) e l'altro nel separatore, con la linguetta rivolta verso l'alto.
- 8 Applicare il coperchio del filtro al separatore e girarlo in senso orario per bloccarlo (fig. 19/B).
- 9 Rimettere il separatore con il filtro di protezione del motore nel contenitore della polvere (fig. 22).
- 10 Reinsere il contenitore della polvere e premerlo nell'apparecchio, finché non scatterà in posizione in maniera percettibile e udibile (fig. 23).

### Rimuovere e pulire il rullo spazzola

- 1 Spegnere l'apparecchio e collocarlo in modo tale da accedere facilmente al rullo spazzola e da assicurare che l'apparecchio rimanga in modo sicuro in questa posizione.
- 2 Girare il meccanismo di blocco del rullo in senso antiorario con una piccola moneta (fig. 24) ed estrarre la copertura del meccanismo di blocco (fig. 25).
- 3 Sollevare il rullo spazzola sul lato del meccanismo di blocco del rullo ed estrarlo dalla bocchetta per pavimenti (fig. 26).
- 4 Eliminare sporcizia e capelli dalla bocchetta per pavimenti e dal rullo spazzola. Se necessario, servirsi di una forbice.
- 5 Inserire il rullo spazzola nella bocchetta per pavimenti con l'estremità tonda in avanti (fig. 27).
- 6 Applicare la copertura e girare il meccanismo di blocco del rullo in senso orario.

### Accessori

- Filtro di protezione del motore (2 pezzi) – 0691002 (fig. 28/A)
- Alimentatore DD691 – 0691003 (fig. 28/B)
- Alimentatore DD692 – 0692003 (fig. 28/B)
- Batteria DD691-1/18V – 0691004 (fig. 28/C)
- Batteria DD692-1/32V – 0692004 (fig. 28/C)
- Rullo spazzola – 0691013 (fig. 28/D)
- Supporto da parete – 0691011 (fig. 28/E)

### Risoluzione dei problemi

Prima di contattare il nostro servizio di assistenza o di inviare l'apparecchio al servizio clienti Dirt Devil, consultare il nostro sito Web dove sono riportate avvertenze supplementari in merito a soluzioni e rimedi.

[www.dirtdevil.de/service](http://www.dirtdevil.de/service)

#### ⚠ AVVERTIMENTO!

Prima di dedicarsi alla ricerca del problema spegnere l'apparecchio. Non usare mai l'apparecchio, il caricabatterie o la batteria se sono difettosi.

## Muito obrigado

Muito obrigado por ter escolhido um produto Dirt Devil. Esperamos que tire partido deste aparelho e agradecemos a compra!

Para mais informações sobre este produto, consulte estas instruções de utilização e a nossa página [www.dirtdevil.de](http://www.dirtdevil.de). Contacte a nossa equipa de serviço através dos dados de contacto na página 2.

## Dados técnicos

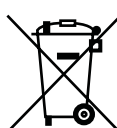
| Tipo de aparelho:       | Aspirador de pó sem fios manual                                  |  |
|-------------------------|--|--|
| Nome do modelo, modelo: | DD691 Renegade 18  | DD692 Renegade 36  |
| Bateria:                | lão de lítio (18 V)  | lão de lítio (32,4 V)  |
| Vida útil máx.:         | aprox. 30 min.   | aprox. 75 min.   |
| Duração máx. da carga:  | aprox. 4 horas   | aprox. 4 horas   |
| Adaptador de rede:      | Entrada: 100–240 V; 500 mA; 50/60 Hz<br>Saída: DC 21,4 V; 600 mA | Entrada: 100–240 V; 500 mA; 50/60 Hz<br>Saída: DC 38,2 V; 600 mA |
| Depósito de pó:         | 0,6 l  | 0,6 l  |
| Potência:               | 80 W   | 80 W   |

## Proteção ambiental e eliminação de resíduos

- ▶ Se pretende desfazer-se do aparelho, retire a bateria, > “Retirar a bateria” na pág. 42, e elimine a bateria e o dispositivo separadamente.



Aparelho, bateria e carregador não devem ser eliminados junto com o lixo doméstico.



Entregue o aparelho, o carregador e a bateria separadamente nos ecopontos correspondentes.

Li-ion

## Garantia

Desde que tenha adquirido o aparelho na qualidade de consumidor dentro da União Europeia, aplica-se como padrão mínimo para garantia a respetiva transposição da diretiva 2011/83/UE para a legislação nacional. Em países que não são membros da UE, aplica-se a cobertura mínima em termos de garantia que é válida no respetivo país. Excluem-se as pilhas e baterias que, por desgaste normal ou manuseamento incorreto, apresentem avarias ou cuja vida útil se veja diminuída.



No âmbito da melhoria contínua do produto, reservamo-nos o direito a alterações técnicas e de desenho.

© Royal Appliance International GmbH

## AVISOS DE SEGURANÇA

### Acerca das instruções de utilização

Leia estas instruções de utilização com atenção antes de começar a trabalhar com o aparelho. Conserve bem as instruções de utilização. Quando vender ou ceder o aparelho a terceiros, não se esqueça de entregar também as instruções de utilização. A inobservância destas instruções de utilização pode causar ferimentos graves ou danos materiais no aparelho. Não nos responsabilizamos por danos que resultem da inobservância das presentes instruções de utilização. Os avisos fora deste capítulo estão identificados como se segue:



#### ATENÇÃO!

Alerta para perigos para sua saúde e assinala possíveis riscos de ferimentos.



#### CUIDADO!

Alerta para potenciais perigos para o aparelho ou outros objetos.

#### AVISO

Destaca dicas e informações.

Em qualquer altura é possível transferir estas instruções de utilização do nosso site:

**[www.dirtdevil.de](http://www.dirtdevil.de)**

### Determinados grupos de pessoas

■ Estes aparelhos podem ser utilizados por crianças com idade igual ou superior a 8 anos e por pessoas com capacidades físicas, sensoriais ou mentais reduzidas, ou com falta de experiência e/ou conhecimentos,

quando supervisionadas ou durante a formação sobre a utilização segura do aparelho e quando tenham compreendido os perigos daí resultantes.

- A limpeza e a manutenção feitas pelo utilizador não devem ser efetuadas por crianças sem a supervisão de um adulto. As crianças não devem brincar com o aparelho.
- Os materiais de embalagem e peças pequenas não devem ser usados para brincar. Existe perigo de asfixia.
- Crianças menores de 8 anos de idade devem ser mantidas afastadas do dispositivo, do adaptador e do cabo do adaptador, enquanto estes estiverem ligados no botão, à tomada ou a arrefecer.

### ALIMENTAÇÃO ELÉTRICA

O aparelho é carregado com corrente elétrica. Nesse caso, existe o risco de choque elétrico.

Preste especial atenção ao seguinte:

- Nunca agarre na fonte de alimentação com as mãos molhadas. Nunca mergulhe o dispositivo, a bateria e o adaptador em água nem em qualquer outro líquido.
- Se deseja tirar o adaptador da tomada, puxe sempre diretamente pelo adaptador de rede. Nunca puxe o cabo do adaptador de rede.
- Tenha o cuidado de não dobrar, entalar ou calcar o cabo do adaptador de rede, e de o proteger contra contacto com fontes de calor.
- Para carregar a bateria, utilize somente o adaptador de rede fornecido.

- Antes de utilizar o aparelho, controle se o cabo do adaptador de rede apresenta eventuais danos. Nunca ligue um adaptador de rede cuja ficha ou cabo estejam danificados. Ligue o adaptador de rede apenas com tomadas que conduzam a tensão elétrica indicada no adaptador de rede.

- Antes de começar a limpar o aparelho ou a realizar a manutenção, certifique-se de que o aparelho está desligado e o adaptador de rede não está ligado.

### **Cilindro de polimento rotativo**

O cilindro de polimento no bocal para pavimento gira a alta rotação. Isso resulta em perigos diversos para pessoas, animais e objetos:

- Nunca aspire pessoas, animais ou plantas. Mantenha os dedos e vestuário afastados de peças móveis e de orifícios do aparelho em funcionamento. Caso contrário, estas podem ser agarradas e causar ferimentos.

- Antes de retirar ou encaixar o bocal para pavimento, ou de abrir ou limpar, desligue o aparelho.

- Não calque cabos, tubagens, etc., uma vez que estes se enrolam no cilindro de polimento rotativo e podem ser danificados.

- Mantenha sempre o cilindro de polimento rotativo afastado de todas as superfícies sensíveis. Caso contrário, poderá causar danos. Preste atenção às instruções de limpeza e cuidados do fabricante.

- Mantenha também o cilindro de polimento rotativo afastado de cortinados, estores, franjas compridas ou similares. Caso contrário, estes objetos podem ser agarrados ou danificados.

### **Bateria**

Se as baterias forem mal manuseadas, há risco de ferimentos.

- Para carregar a bateria, utilize somente o carregador fornecido.

- Nunca curto-circuite a bateria, ou seja, nunca toque nos dois polos ao mesmo tempo, em especial com objetos condutores de eletricidade.

- Nunca desmonte a bateria nem a deforme ou sujeite a altas temperaturas.

- Em caso de manuseamento incorreto pode sair líquido da bateria. Evite contacto com o líquido.

- Se, apesar disso, entrar em contacto com o líquido vazando da bateria, lave a área de contacto com água abundante e consulte um médico.

- Elimine o dispositivo e a bateria após o fim da vida útil exclusivamente de forma ambientalmente correta e como descrito, > “Proteção ambiental e eliminação de resíduos” na pág. 37.

## Aparelho avariado

Caso o aparelho, o adaptador de rede ou o cabo do adaptador de rede esteja danificado, deve ser substituído para evitar perigos, pelo fabricante, pelo seu serviço de assistência técnica ou por uma pessoa com qualificação equivalente.

■ Para efetuar a reparação de um aparelho avariado, entregue-o a um concessionário autorizado ou ao serviço de assistência técnica da Dirt Devil, > “International Services” na pág. 2.

■ Nunca utilize um aparelho avariado, um adaptador de rede avariado, um cabo do adaptador de rede avariado ou uma bateria avariada!

## Utilização conforme os fins previstos

O aparelho só deve ser usado para fins domésticos. O aparelho não serve para a exploração comercial. Utilize o aparelho exclusivamente para limpeza de pavimentos duros, carpetes ou guarnições ligeiramente sujos e secos. Qualquer outra utilização é considerada não conforme com os fins previstos e está, portanto, proibida.

## É proibido, em especial:

- Aspirar
  - pessoas, animais, plantas ou peças de roupas usadas sobre o corpo  
→ Alto risco de lesão!
  - cinzas incandescentes, cigarros, fósforos e substâncias facilmente inflamáveis  
→ Perigo de incêndio!
  - Água e outros líquidos  
→ Perigo de curto-circuito!
  - Toner (para impressoras laser, copiadoras, etc.)  
→ Perigo de incêndio e de explosão!
- Utilizar
  - na proximidade de substâncias facilmente inflamáveis ou explosivas  
→ Perigo de incêndio e de explosão!
  - ao ar livre  
→ Risco de destruição devido à chuva e sujidade!
  - acessórios não originais. Tal pode comprometer a segurança do dispositivo.
- Intervenções de reparação autónomas  
→ Perigo de ferimentos e perda de direito de substituição gratuita!



## Preparação

### Conhecer o aparelho

Fig. 1: ① Pega manual; ② Interruptor OFF/MÍN/MÁX; ③ LED; ④ Desbloqueio do depósito de pó; ⑤ Reservatório de pó; ⑥ Bocal para pavimento; ⑦ Cilindro de polimento; ⑧ Desbloqueio da pega manual; ⑨ Tampa do compartimento da bateria; ⑩ Desbloqueio do compartimento da bateria; ⑪ Desbloqueio do bocal para pavimento; ⑫ União de carga; ⑬ Adaptador de rede; ⑭ Suporte de parede; ⑮ Bateria

### Desembalar e montar

① Verifique se foram fornecidas todas as peças ao desembalar. Caso detete danos de transporte ou alguma coisa em falta, dirija-se imediatamente ao seu revendedor de produtos. ② Empurre a alavanca (Fig. 1/①) verticalmente acima do orifício de montagem superior no corpo do aparelho (Fig. 2). Certifique-se de que o cabo não fica entalado entre a pega manual e o corpo do aparelho.

#### AVISO:

Se pretender desmontar de novo a pega manual, pressione com um objeto afiado firme o desbloqueio da pega manual (Fig. 1/⑧) para dentro e puxe a pega manual para fora do corpo do aparelho.

③ Insira a pega manual no orifício de montagem superior do corpo do aparelho até que sinta e ouça engatar (Fig. 3). ④ Insira o corpo do aparelho no bocal para pavimento até ouvir e sentir o engate do desbloqueio do bocal para pavimento (Fig. 4).

#### AVISO:

Mais tarde, se pretender desmontar de novo o bocal para pavimento, pressione o desbloqueio do bocal para pavimento (Fig. 1/⑪) para dentro desbloqueie. Destaque então o corpo do aparelho do bocal para pavimento (Fig. 6).

#### AVISO:

Para desligar o dispositivo montado, coloque-o sobre o bocal para pavimento e incline o corpo do aparelho para a frente até o bloqueio engatar no bocal para pavimento (Fig. 5). Encaixe o aparelho no suporte de parede (Fig. 7) quando o carregar ou armazenar.

⑤ Pressione o desbloqueio do compartimento da bateria e retire a tampa do compartimento da bateria (Fig. 8). ⑥ Insira a bateria no compartimento da bateria para que as superfícies de contacto apontem para baixo (Fig. 9). ⑦ Pressione a bateria para den-

tro do compartimento das baterias até que se ouça encaixar (Fig. 10). ⑧ Volte a colocar a tampa do compartimento das baterias e feche-o até que se ouça encaixar (Fig. 11).

### Carregar a bateria

#### ⚠ ATENÇÃO!

Perigo de incêndio ou explosão! Para carregar a bateria, utilize somente o adaptador de rede fornecido.

① Conecte o cabo do adaptador de rede à união de carga do aparelho (Fig. 12). ② Encaixe o adaptador de rede na tomada (Fig. 13). → O LED acende permanentemente vermelho e indica o processo de carga (Fig. 14). ③ Ao fim de, no máximo, 4 horas, o LED passa a verde. → A bateria está agora carregada. ④ Puxe o adaptador de rede para fora da tomada (poupa energia) e o cabo do adaptador de rede para fora do aparelho.

### Montar o suporte de parede

① Encaixe a pega manual do aparelho no suporte de parede. ② Coloque o aparelho com o suporte de parede na parede, de forma que o bocal para pavimento assente plano no chão (Fig. 7). ③ Marque os furos para os orifícios com um lápis. ④ Abra os furos. ⑤ Pegue no suporte de parede pela pega e aparafuse-o com os meios de fixação adequados à parede. ⑥ Aplique as tampas dos orifícios.

### Ligar/desligar o aparelho

#### AVISO:

Se o LED piscar vermelho, o nível da bateria está fraco e o aparelho desliga-se dentro de aprox. 20 segundos. Carregue a bateria totalmente para continuar a usar o aparelho > “Carregar a bateria” na pág. 41.

#### ⚠ CUIDADO!

Certifique-se de que o fundo da escova rotativa fica de pé sem se danificar.

- ▶ Para ligar o aparelho, deslize o interruptor OFF/MÍN/MÁX para uma posição abaixo (Fig. 15/I). → O aparelho aspira com potência de aspiração mínima e a escova do bocal para pavimento roda. O LED acende verde.
- ▶ Para uma potência de aspiração máxima, deslize o interruptor OFF/MÍN/MÁX para uma posição mais abaixo (Fig. 15/II).

- ▶ Para desligar o aparelho, deslize o interruptor OFF/MÍN/MÁX totalmente para baixo (Fig. 15/O).
- O aparelho desliga-se. O LED desliga-se.

## Aspirar pavimentos

1 Afrouxe o bloqueio no bocal para pavimento, colocando um pé sobre o bocal para pavimento e inclinando para trás o aparelho na pega manual. 2 Ligue o aparelho com a potência de aspiração desejada > "Ligar/desligar o aparelho" na pág. 41. 3 aspire o pavimento.

### AVISO:

Se o cilindro de polimento (Fig. 1/7), Fig. 26) for bloqueado por impurezas, o aparelho desliga-se e o LED pisca vermelho (Fig. 1/3). Para poder voltar a usar o aparelho, desloque o interruptor OFF/MÍN/MÁX totalmente para cima (Fig. 15/O) e limpe o cilindro de polimento > "Retirar e limpar o cilindro de polimento" na pág. 42.

4 Desligue o aparelho.

## Fazer manutenção do aparelho

### Retirar a bateria

1 Pressione o desbloqueio do compartimento da bateria (Fig. 1/10) e retire a tampa do compartimento da bateria (Fig. 1/9). 2 Retire o depósito de pó de dentro do aparelho.

### Esvaziar o recipiente do pó

1 Pressione o desbloqueio do depósito de pó (Fig. 16) e retire o depósito do pó para fora do aparelho (Fig. 17). 2 Retire o separador com o filtro para fora do depósito de pó (Fig. 18). 3 Elimine o conteúdo do depósito do pó num balde de lixo. Bata ligeiramente no depósito do pó para soltar os detritos.

### Limpar separador e filtro

#### AVISO:

Para manter a potência de aspiração, o aparelho e o filtro devem ser limpos regularmente.

1 Retire o depósito do pó para fora do aparelho e o separador com filtro para fora do depósito do pó > "Esvaziar o recipiente do pó" na pág. 42. 2 Rode a tampa do filtro contra o sentido dos ponteiros do relógio para soltar o bloqueio (Fig. 19/A) e retire a tampa do filtro (Fig. 20/1) do separador (Fig. 20/3). 3 Puxe pela lingueta para retirar o filtro de proteção do motor (Fig. 20/2) para fora do separador. 4 Sacuda o separador sobre um balde de lixo. Use um pano seco para remover qualquer poeira e sujidade restantes. 5 Retire o segundo filtro de proteção do motor para fora do corpo do aparelho (Fig. 21). 6 Lave o filtro de proteção do motor cuidadosamente debaixo de

água corrente (máx. 40° C). Deixe o filtro de proteção do motor secar pelo menos 24 horas. 7 Volte a colocar o filtro de proteção do motor no corpo do aparelho (Fig. 21) e o outro filtro de proteção do motor com a lingueta para cima de volta no separador. 8 Coloque a tampa do filtro no separador e rode-o no sentido dos ponteiros do relógio para a prender (Fig. 19/B). 9 Volte a colocar o separador com o filtro de proteção do motor no depósito de pó (Fig. 22). 10 Coloque o depósito de pó de volta no aparelho e empurre-o para dentro do aparelho, até que se ouça e sinta encaixar (Fig. 23).

### Retirar e limpar o cilindro de polimento

1 Desligue o aparelho e coloque-o de forma a que o cilindro de polimento fique facilmente acessível e o aparelho permaneça deitado em segurança. 2 Rode o bloqueio do cilindro com uma moeda pequena no sentido oposto ao dos ponteiros do relógio (Fig. 24) e retire a tampa do bloqueio (Fig. 25). 3 Levante o cilindro de polimento no lado do bloqueio do cilindro e retire-o do bocal para pavimento (Fig. 26). 4 Remova a sujidade e os pelos do bocal para pavimento e do cilindro de polimento. Se necessário, use uma tesoura cuidadosamente para ajudar. 5 Insira primeiro o cilindro de polimento com o lado redondo no bocal para pavimento (Fig. 27). 6 Coloque a tampa de bloqueio e rode o bloqueio do cilindro no sentido dos ponteiros do relógio.

### Acessórios

- Filtro de proteção do motor (2 unid.) – 0691002 (Fig. 28/A)
- Fonte de alimentação DD691 – 0691003 (Fig. 28/B)
- Fonte de alimentação DD692 – 0692003 (Fig. 28/B)
- Bateria DD691-1/18V – 0691004 (Fig. 28/C)
- Bateria DD692-1/32V – 0692004 (Fig. 28/C)
- Cilindro de polimento – 0691013 (Fig. 28/D)
- Suporte de parede – 0691011 (Fig. 28/E)

### Resolução de problemas

Antes de entrar em contacto com o nosso serviço de assistência ao cliente, ou de enviar o aparelho para o serviço pós-venda da Dirt Devil, pode encontrar muitos avisos adicionais no nosso site sobre solução e reparação.

[www.dirtdevil.de/service](http://www.dirtdevil.de/service)

#### ATENÇÃO!

Desligue o aparelho antes de começar a procurar erros. Nunca utilize aparelhos, carregadores ou baterias avariados.

## Hartelijk dank!

Wij zijn blij dat u gekozen heeft voor een Dirt Devil-product. Wij wensen u veel plezier met het apparaat en bedanken u voor de aankoop!

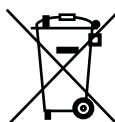
Meer informatie over uw product is te vinden in deze handleiding en op onze website [www.dirtdevil.de](http://www.dirtdevil.de). Ons serviceteam kunt u bereiken via de op pagina 2 aangegeven contactgegevens.

## Technische gegevens

| Soort apparaat:           | Accu-handstofzuiger   |   |
|---------------------------|---|---|
| <b>Modelnaam, model:</b>  | DD691 Renegade 18   | DD692 Renegade 36   |
| <b>Accu:</b>              | Li-ion (18 V)   | Li-ion (32,4 V)   |
| <b>Max. bedrijfsduur:</b> | ca. 30 min  | ca. 75 min  |
| <b>Max. levensduur:</b>   | ca. 4 u.  | ca. 4 u.  |
| <b>Netadapter:</b>        | Ingang: 100–240 V; 500 mA; 50/60 Hz<br>Uitgang: DC 21,4 V; 600 mA | Ingang: 100–240 V; 500 mA; 50/60 Hz<br>Uitgang: DC 38,2 V; 600 mA |
| <b>Stofbak:</b>           | 0,6 l   | 0,6 l   |
| <b>Vermogen:</b>          | 80 W  | 80 W  |

## Milieubescherming en verwijdering

- ▶ Als u het apparaat wilt verwijderen, haal de accu er dan uit, > “Accu verwijderen” op pagina 48, en verwijder de accu en het apparaat gescheiden van elkaar.



Het apparaat, de accu en de oplader mogen niet als huisvuil worden weggegooid.



Geef het apparaat, de oplader en de accu voor verwijdering afzonderlijk af bij de betreffende inzamelpunten.

Li-ion

## Garantie

Voor zover u het apparaat als consument binnen de Europese Unie heeft gekocht, geldt als minimale standaard voor fabrieksgarantie de desbetreffende omzetting van EU-richtlijn 2011/83/EU in nationaal recht. In niet-EU-landen gelden de in het betreffende land geldende minimale eisen waaraan een garantie moet voldoen. Uitgesloten zijn batterijen en accu's die als gevolg van normale slijtage of een ondeskundige omgang defecten vertonen resp. waarvan de levensduur verkort is.



Technische en designwijzigingen in verband met voortdurende productverbeteringen voorbehouden.

© Royal Appliance International GmbH

## VEILIGHEIDSINSTRUCTIES

### m.b.t. deze handleiding

Lees de handleiding volledig door voordat u het apparaat gaat gebruiken. Berg de handleiding goed op. Als u dit apparaat aan een ander doorgeeft, voeg er dan ook de handleiding bij. Het niet-opvolgen van deze handleiding kan ernstige verwondingen of schade aan het apparaat tot gevolg hebben. Voor schade ontstaan door het niet in acht nemen van deze handleiding aanvaarden wij geen aansprakelijkheid. Belangrijke aanwijzingen buiten dit hoofdstuk zijn als volgt gekenmerkt:



#### WAARSCHUWING!

Waarschuwt voor gevaren voor uw gezondheid en wijst op mogelijk verwondingsrisico.



#### ATTENTIE!

Wijst op mogelijke gevaren voor het apparaat of andere voorwerpen.

#### AANWIJZING

Benadrukt tips en informatie.

U kunt deze handleiding ook altijd van onze website downloaden: **[www.dirtdevil.de](http://www.dirtdevil.de)**

### m.b.t. bepaalde groepen van personen

■ Deze apparaten kunnen door kinderen van 8 jaar en ouder en door personen met beperkte fysieke, sensorische of geestelijke vaardigheden of met gebrek aan ervaring en/of kennis worden gebruikt, als ze onder toezicht staan of instructies hebben gekregen aangaande het veilige gebruik van het

apparaat en de daaruit resulterende gevaren begrepen hebben.

- Reiniging en gebruikersonderhoud mogen niet door kinderen worden uitgevoerd, als ze niet onder toezicht staan. Kinderen mogen niet met het apparaat spelen.
- Verpakkingsmaterialen en kleine onderdelen mogen niet worden gebruikt om mee te spelen. Ze kunnen verstikkingsgevaar opleveren.
- Kinderen onder de 8 jaar moeten uit de buurt worden gehouden van het apparaat, de netadapter en de netadapterkabel, zolang deze ingeschakeld zijn, met het stopcontact verbonden zijn of afkoelen.

#### M.B.T. DE STROOMVOORZIENING

Het apparaat wordt met elektrische stroom opgeladen. Daarbij bestaat altijd het gevaar van een elektrische schok.

Let daarom op het volgende:

- Raak de accu en netadapter nooit aan met natte handen. Dompel het apparaat, de accu en de netadapter nooit in water of andere vloeistoffen.
- Trek altijd aan de netadapter zelf als u deze uit het stopcontact wilt trekken. Trek nooit aan de netadapterkabel.
- Zorg ervoor dat de netadapterkabel niet knikt, nergens klem komt te zitten, er niet overheen wordt gereden en dat deze niet met hittebronnen in aanraking kan komen.
- Gebruik alleen de meegeleverde netadapter om de accu op te laden.

- Controleer de netadapterkabel op eventuele beschadigingen voordat u deze gebruikt. Gebruik nooit een netadapter waarvan de stekker of de kabel beschadigd is. Sluit de netadapter alleen op stopcontacten aan die dezelfde spanning hebben als aangegeven op de netadapter.

- Zorg er voor het reinigen of onderhouden van het apparaat voor dat het apparaat uitgeschakeld is en de netadapter niet aangesloten is.

### **m.b.t. de roterende borstelwals**

De borstelwals in het vloermondstuk draait met een hoog toerental. Hiervan gaan verschillende gevaren uit voor mensen, dieren en voorwerpen:

- Zuig nooit mensen, dieren of planten. Houd lichaamsdelen en kledingstukken buiten bereik van bewegende onderdelen en openingen als het apparaat in gebruik is. Anders kunnen deze worden opgezogen en zo verwondingen veroorzaken.

- Schakel het apparaat uit voordat u het vloermondstuk eraf haalt, erop zet, opent of reinigt.

- Rijd niet over kabels, leidingen enz., omdat deze verstrikt kunnen raken in de roterende borstelwals en daardoor beschadigd kunnen worden.

- Houd de roterende borstelwals buiten bereik van alle gevoelige oppervlakken. Anders kan dit schade veroorzaken. Neem de reinigings- en onderhoudsaanwijzingen van de fabrikant in acht.

- Houd de roterende borstelwals ook buiten bereik van vitrages, gordijnen, lange franjes e.d. Deze voorwerpen kunnen anders ingezogen en beschadigd worden.

### **m.b.t. de accu**

Als er verkeerd met accu's omgegaan wordt, bestaat er verwondingsgevaar.

- Gebruik alleen de meegeleverde oplader om de accu op te laden.

- Let erop dat er geen kortsluiting in de accu ontstaat, d.w.z. raak de twee polen nooit tegelijkertijd aan, vooral niet met elektrisch geleidende voorwerpen.

- Haal de accu nooit uit elkaar, vervorm de accu niet en stel de accu nooit bloot aan hoge temperaturen.

- Bij ondeskundige omgang kan er vloeistof uit de accu komen. Vermijd contact met de vloeistof.

- Mocht u desondanks in contact zijn gekomen met vrijkomende vloeistof, spoel deze dan met voldoende water af en raadpleeg een arts.

- Verwijder het apparaat met de accu aan het einde van de levensduur uitsluitend volgens de milieu-eisen en zoals beschreven, > "Milieubescherming en verwijdering" op pagina 43.

### **bij een defect apparaat**

Als het apparaat, de netadapter of de netadapterkabel beschadigd zijn, moeten ze door de fabrikant, zijn klantenservice of door iemand met dezelfde competentie worden vervangen om gevaren te voorkomen.

■ Geef een defect apparaat voor reparatie aan een geautoriseerd vakbedrijf of de Dirt Devil-klantenservice, > "International Services" op pagina 2.

■ Gebruik nooit een defect apparaat, een defecte netadapter, een defecte netadapterkabel of een defecte accu!

### **m.b.t. het doelmatig gebruik**

Het apparaat is alleen bedoeld voor huishoudelijk gebruik. Het is niet geschikt voor industrieel gebruik. Gebruik het apparaat uitsluitend voor het reinigen van licht vervuilde, droge harde vloeren, tapijten of meubels. Elke andere vorm van gebruik geldt als niet-doelmatig en is niet toegestaan.

### **Verboden is met name:**

- Het zuigen van
  - Mensen, dieren, planten of tegen het lichaam zittende kledingstukken  
→ Hoog verwondingsrisico!
  - Gloeiende as, brandende sigaretten, lucifers en licht ontvlambare stoffen  
→ Brandgevaar!
  - Water en andere vloeistoffen  
→ Gevaar voor kortsluiting!
  - Toner (voor laserprinters, kopieerapparaten enz.)  
→ Brand- en explosiegevaar!
- Het gebruik
  - In de buurt van explosieve of licht ontvlambare stoffen  
→ Brand- en explosiegevaar!
  - In de openlucht  
→ Vernietigingsgevaar door regen en vuil!
  - Van niet-originele toebehoren. Dit kan de veiligheid van het apparaat nadelig beïnvloeden.
- Zelfstandige reparatie-ingrepen  
→ Verwondingsgevaar en verlies van het recht op gratis vervanging!

## Vorbereidingen

### Kennismaken met apparaat

Afb. 1: ① Handgreep; ② Schakelaar UIT/MIN/MAX; ③ LED; ④ Stofbakontgrendeling; ⑤ Stofbak; ⑥ Vloermondstuk; ⑦ Borstelwals; ⑧ Handgriepontgrendeling; ⑨ Accuvakafdekking; ⑩ Accuvakontgrendeling; ⑪ Vloermondstukontgrendeling; ⑫ Laadaansluiting; ⑬ Netadapter; ⑭ Wandhouder; ⑮ Accu

### Uitpakken en in elkaar zetten

① Controleer de uitgepakte inhoud op volledigheid. Als u transportschade constateert of mocht er iets ontbreken, neem dan onmiddellijk contact op met uw handelaar. ② Zwenk de handgreep (afb. 1/①) verticaal boven de bovenste montageopening van het apparaat (afb. 2). Let er daarbij op, dat de kabel niet tussen handgreep en apparaat geklemd wordt.

#### AANWIJZING:

Indien u de handgreep weer wilt demonteren, moet u met een stabiel puntig voorwerp de handgriepontgrendeling (afb. 1/⑧) indrukken en de handgreep uit het apparaat trekken.

③ Steek de handgreep in de bovenste montageopening van het apparaat, tot deze hoor- en voelbaar vergrendeld wordt (afb. 3). ④ Steek het apparaat op het vloermondstuk, tot de vloermondstukontgrendeling hoor- en voelbaar vergrendeld wordt (afb. 4).

#### AANWIJZING:

Als u het vloermondstuk later weer wilt demonteren, drukt u de vloermondstukontgrendeling (afb. 1/⑪) in, waardoor deze ontgrendeld wordt. Trek vervolgens het apparaat en het vloermondstuk uit elkaar (afb. 6).

#### AANWIJZING:

Om het gemonteerde apparaat neer te zetten, zet het op het vloermondstuk neer en kantel het apparaat naar voren, tot de vergrendeling op het vloermondstuk vergrendeld wordt (afb. 5). Steek het apparaat op de wandhouder (afb. 7), als u het oplaadt of bewaart.

⑤ Druk op de accuvakontgrendeling en verwijder de accuvakafdekking (afb. 8). ⑥ Plaats de accu zo in het accuvak, dat de contactvlakken naar beneden wijzen (afb. 9). ⑦ Druk de accu in het accuvak, tot deze hoorbaar vergrendeld wordt (afb. 10). ⑧ Plaats de accuvakafdekking weer en sluit deze tot hoorbare vergrendeling (afb. 11).

## Accu laden



### WAARSCHUWING!

Brand- en explosiegevaar! Gebruik alleen de meegeleverde netadapter om de accu op te laden.

① Steek de netadapterkabel in de laadaansluiting van het apparaat (afb. 12). ② Steek de netadapter in een stopcontact (afb. 13). → De LED brandt continu rood en geeft het laadproces aan (afb. 14). ③ Na maximaal 4 uur wordt de LED groen. → De accu is nu opgeladen. ④ Trek de netadapter uit het stopcontact (bespaart stroom) en de netadapterkabel uit het apparaat.

### Wandhouder monteren

① Steek de handgreep van het apparaat op de wandhouder. ② Zet het apparaat met de wandhouder zo tegen de wand dat het vloermondstuk plat op de vloer ligt (afb. 7). ③ Markeer de gaten voor de boringen met een potlood. ④ Boor de gaten. ⑤ Verwijder de wandhouder van de handgreep en schroef de houder met geschikte bevestigingsmiddelen aan de wand. ⑥ Plaats de gatafdekkingen.

## Apparaat in-/uitschakelen

#### AANWIJZING:

Als de LED rood knippert, is de accu bijna leeg en het apparaat wordt binnen 20 seconden uitgeschakeld. Laad de accu volledig op om het apparaat weer te gebruiken > "Accu laden" op pagina 47.



### ATTENTIE!

Wees er zeker van dat de ondergrond zonder schade bestand is tegen de roterende borstel.

- ▶ Om het apparaat in te schakelen moet de schakelaar UIT/MIN/MAX een positie naar beneden geschoven worden (afb. 15/I). → Het apparaat zuigt met laag zuigvermogen en de borstel van het vloermondstuk roteert. De LED brandt groen.
- ▶ Voor vol zuigvermogen moet de schakelaar UIT/MIN/MAX nog een positie verder naar beneden geschoven worden (afb. 15/II).
- ▶ Om het apparaat uit te schakelen moet de schakelaar UIT/MIN/MAX helemaal naar boven geschoven worden (afb. 15/O). → Het apparaat wordt uitgeschakeld. De LED gaat uit.

## Vloeren stofzuigen

1 Maak de vergrendeling op het vloermondstuk los, door een voet op het vloermondstuk te plaatsen en het apparaat aan de handgreep naar achteren te kantelen. 2 Schakel het apparaat in met het gewenste zuigvermogen > "Apparaat in-/uitschakelen" op pagina 47. 3 Stofzuig de vloer.

### AANWIJZING:

Als de borstelwals (afb. 1 /7), (afb. 26) door verontreinigingen geblokkeerd wordt, wordt het apparaat uitgeschakeld en knippert de LED (afb. 1 /3) rood. Om het apparaat weer te kunnen gebruiken, schuif de schakelaar UIT/MIN/MAX helemaal naar boven (afb. 15/O) en reinig de borstelwals > "Borstelwals verwijderen en reinigen" op pagina 48.

4 Schakel het apparaat uit.

## Apparaat onderhouden

### Accu verwijderen

1 Druk op de accuvakontgrendeling (afb. 1 /10) en verwijder de accuvakafdekking (afb. 1 /9). 2 Trek de accu uit het apparaat.

### Stofbak legen

1 Druk op de stofbakontgrendeling (afb. 16) en neem de stofbak uit het apparaat (afb. 17). 2 Neem de separator met filter uit de stofbak (afb. 18). 3 Verwijder de inhoud van de stofbak in een vuilnisbak. Klop de stofbak lichtjes uit om vuil los te maken.

### Separator en filter reinigen

#### AANWIJZING:

Om het zuigvermogen te behouden, moeten het apparaat en het filter regelmatig gereinigd worden.

1 Haal de stofbak uit het apparaat en de separator met filter uit de stofbak > "Stofbak legen" op pagina 48. 2 Draai de filterafdekking linksom, om de vergrendeling los te maken (afb. 19/A) en verwijder de filterafdekking (afb. 20/1) van de separator (afb. 20/3). 3 Trek aan het lipje, om het motorbeschermingsfilter (afb. 20/2) uit de separator te halen. 4 Klop de separator uit boven een vuilnisbak. Gebruik een droge doek om achtergebleven stof en vuil te verwijderen. 5 Haal het tweede motorbeschermingsfilter uit het apparaat (afb. 21). 6 Spoel de motorbeschermingsfilters onder stromend water (max. 40 °C) uit. Laat de motorbeschermingsfilters min. 24 uur drogen. 7 Plaats het ene motorbeschermingsfilter weer in het apparaat (afb. 21) en het andere motorbeschermingsfilter met het lipje naar

boven weer in de separator. 8 Plaats de filterafdekking op de separator en draai deze rechtsom, om te vergrendelen (afb. 19/B). 9 Plaats de separator met motorbeschermingsfilter weer in de stofbak (afb. 22). 10 Plaats de stofbak weer in het apparaat en druk deze in het apparaat, tot de stofbak hoor- en voelbaar vergrendeld wordt (afb. 23).

## Borstelwals verwijderen en reinigen

1 Schakel het apparaat uit en leg het zo neer, dat de borstelwals eenvoudig toegankelijk is en het apparaat veilig blijft liggen. 2 Draai de walsvergrendeling met een klein muntje linksom (afb. 24) en neem de vergrendelingsafdekking weg (afb. 25). 3 Til de borstelwals aan de zijkant van de walsvergrendeling op en verwijder deze uit het vloermondstuk (afb. 26). 4 Verwijder vuil en haren uit het vloermondstuk en van de borstelwals. Gebruik eventueel een schaar. 5 Plaats de borstelwals met het ronde uiteinde eerst in het vloermondstuk (afb. 27). 6 Plaats de vergrendelingsafdekking en draai de walsvergrendeling rechtsom.

## Toebehoren

- Motorbeschermingsfilter (2 st.) – 0691002 (afb. 28/A)
- Voedingsgedeelte DD691 – 0691003 (afb. 28/B)
- Voedingsgedeelte DD692 – 0692003 (afb. 28/B)
- Accu DD691-1/18V – 0691004 (afb. 28/C)
- Accu DD692-1/32V – 0692004 (afb. 28/C)
- Borstelwals – 0691013 (afb. 28/D)
- Wandhouder – 0691011 (afb. 28/E)

## Problemen verhelpen

Voordat u contact opneemt met onze klantenservice of het apparaat naar de Dirt Devil-klantenservice stuurt, kunt u vooraf veel aanvullende aanwijzingen voor oplossing en verhelping vinden in het service-gedeelte van onze website:

[www.dirtdevil.de/service](http://www.dirtdevil.de/service)



### WAARSCHUWING!

Voordat u fouten gaat opsporen schakelt u het apparaat uit. Gebruik nooit een defect apparaat, een defecte oplader of een defecte accu.



## Dziękujemy!

Cieszymy się, że zdecydowali się Państwo na zakup produktu firmy Dirt Devil. Życzymy Państwu wiele radości z użytkowania tego urządzenia i dziękujemy za jego zakup!

Dalsze informacje na temat zakupionego produktu znajdują Państwo w niniejszej instrukcji obsługi oraz na stronie internetowej [www.dirtdevil.de](http://www.dirtdevil.de). Szczegółowe informacje pozwalające na nawiązanie kontaktu z naszym zespołem serwisowym znajdują się na stronie 2.

## Dane techniczne

| Typ urządzenia:               | Ręczny odkurzacz akumulatorowy                                     |  |
|-------------------------------|--|--|
| Nazwa modelu, model:          | DD691 Renegade 18  | DD692 Renegade 36  |
| Akumulator:                   | Li-jon (18 V)  | Li-jon (32,4 V)  |
| maks. czas pracy:             | ok. 30 min.  | ok. 75 min.  |
| maks. czas trwania ładowania: | ok. 4 godzin   | ok. 4 godzin   |
| Adapter sieciowy:             | Wejście: 100–240 V; 500 mA; 50/60 Hz<br>Wyjście: DC 21,4 V; 600 mA | Wejście: 100–240 V; 500 mA; 50/60 Hz<br>Wyjście: DC 38,2 V; 600 mA |
| Pojemnik na kurz:             | 0,6 l  | 0,6 l  |
| Moc:                          | 80 W   | 80 W   |

## Ochrona środowiska i usuwanie do odpadów

- ▶ W przypadku konieczności usunięcia urządzenia do odpadów należy wyjąć akumulator, > „Wymowianie akumulatora” na stronie 54, a następnie oddzielnie usunąć akumulator i urządzenie do odpadów.



Niedozwolone jest kierowanie urządzeniem, akumulatora i ładowarki do odpadów komunalnych.



Urządzenie, zasilacz oraz akumulator przekazać należy oddzielnie do odpowiednich punktów zbiorczych celem usunięcia ich jako odpady.

Li-ion

## Gwarancja

Minimalnym standardem gwarancji jest dostosowanie dyrektywy Unii Europejskiej 2011/83/UE do prawa krajowego, jeśli konsument zakupi urządzenie w Unii Europejskiej. W krajach nie należących do Unii Europejskiej w mocy są obowiązujące w danym kraju minimalne okresy gwarancji. Nie obejmuje ona baterii oraz akumulatorów, które wykazują uszkodzenia wynikłe z normalnego zużycia lub niewłaściwego obchodzenia się z nimi, jak też tych, których okres użytkowania doznał skrócenia.



W ramach stałego doskonalenia naszych produktów zastrzegamy sobie prawo do zmian technicznych i zmian wyglądu urządzenia.

© Royal Appliance International GmbH

## WSKAZÓWKI BEZPIECZEŃSTWA

### dotyczące instrukcji obsługi

Przed przystąpieniem do użytkowania urządzenia prosimy o przeczytanie całej instrukcji obsługi. Należy starannie przechowywać niniejszą instrukcję obsługi. W przypadku przekazania urządzenia osobom trzecim, należy również dołączyć instrukcję obsługi urządzenia. Nieprzestrzeganie poniższej instrukcji obsługi może spowodować ciężkie obrażenia ciała lub uszkodzenie urządzenia. Producent nie ponosi żadnej odpowiedzialności za szkody wynikające z nie przestrzegania niniejszej instrukcji obsługi.

Ważne wskazówki zawarte poza tym rozdziałem oznaczono w następujący sposób:



#### OSTRZEŻENIE!

Ostrzeżenie przed zagrożeniem dla zdrowia i możliwym ryzykiem obrażeń.



#### UWAGA!

Wskazanie na możliwe zagrożenia dla urządzenia lub innych przedmiotów.

#### WSKAZÓWKA

Podkreśla praktyczne wskazówki i informacje dla użytkownika.

Niniejszą instrukcję obsługi pobrać można też w każdej chwili z naszej strony internetowej: **[www.dirtdevil.de](http://www.dirtdevil.de)**

### dotyczące określonych grup osób

■ Urządzenia te mogą być obsługiwane przez dzieci w wieku powyżej 8 lat i osoby dorosłe ze zmniejszonymi zdolnościami

fizycznymi, sensorycznymi lub psychicznymi lub nie posiadające doświadczenia i/lub wiedzy pod warunkiem, że są pod nadzorem lub zostały poinstruowane w zakresie bezpiecznego używania urządzenia i zrozumiały wynikające stąd niebezpieczeństwa.

- Czyszczenia i konserwacji wykonywanych przez użytkownika nie mogą wykonywać dzieci bez nadzoru. Dzieciom nie wolno bawić się urządzeniem.
- Materiałów opakowania oraz części o niewielkich rozmiarach nie wolno wykorzystywać do zabawy. Występuje niebezpieczeństwo uduszenia.
- Dzieci w wieku poniżej 8 lat nie powinny przebywać w pobliżu urządzenia oraz adaptera sieciowego ani też kabla ładowarki podczas gdy są one załączone, podłączone do gniazdka lub w trakcie schładzania.

#### DOTYCZĄCE ZASILANIA PRĄDEM ELEKTRYCZNYM

Urządzenie ładowane jest energią elektryczną. Zachodzi przy tym niebezpieczeństwo porażenia prądem.

Dlatego prosimy o stosowanie się do poniższych zaleceń:

- Nigdy nie chwytać mokrymi rękoma akumulatora ani adaptera sieciowego. Urządzenia, akumulatora ani adaptera sieciowego nie wolno zanurzać w wodzie ani innych cieczach.
- Podczas wyciągania adaptera sieciowego z gniazdka zawsze trzymać bezpośrednio za adapter sieciowy. Nigdy nie ciągnąć za kabel adaptera sieciowego.

■ Zapewnić, aby kabel adaptera sieciowego nie był załamany, zakleszczony oraz aby nie było możliwe przejeżdżanie po nim, jak też aby nie miał on styczności ze źródłami ciepła.

■ Do ładowania akumulatora używać należy wyłącznie dostarczonego adaptera sieciowego.

■ Przed użyciem sprawdzić, czy kabel adaptera sieciowego nie jest uszkodzony. W żadnym przypadku nie wolno użytkować adaptera sieciowego z uszkodzoną wtyczką albo kablem. Adapter sieciowy podłączać tylko do gniazdek w których panuje napięcie zgodne z wartością podaną na adapterze sieciowym.

■ Przed przystąpieniem do czyszczenia lub konserwacji urządzenia upewnić się, że jest ono wyłączone i że nie jest podłączone do adaptera sieciowego.

### **dotyczące wirującego walca szczotkowego**

Znajdujący się w ssawce podłogowej walec szczotkowy wiruje z dużą prędkością obrotową. Stanowi to źródło różnorodnych zagrożeń dla ludzi, zwierząt i przedmiotów:

■ W żadnym przypadku nie wolno odkurzać ludzi, zwierząt ani roślin. W trakcie pracy urządzenia części ciała i odzież trzymać należy z dala od ruchomych elementów i otworów. Może dojść do ich wciągnięcia i powstania obrażeń.

■ Przed przystąpieniem do ściągania lub nasadzania ssawki podłogowej, jak też jej otwarcia i czyszczenia, należy wyłączyć urządzenie.

■ Nie przejeżdżać po kablach, przewodach itd., ponieważ mogą się one wplątać w wirujący walec szczotkowy i w wyniku tego doznać uszkodzeń.

■ Wirującego walca szczotkowego nie należy zbliżać do żadnych wrażliwych powierzchni. W przeciwnym wypadku dojść może do powstania szkód na rzeczach. Należy przestrzegać instrukcji czyszczenia i konserwacji producenta.

■ Wirującego walca szczotkowego nie należy też zbliżać do firanek, zasłon, długich frędzli i temu podobnych. W przeciwnym wypadku dojść może do wciągnięcia i uszkodzenia tego typu przedmiotów.

### **dotyczące akumulatora**

W przypadku niewłaściwego obchodzenia się z akumulatorami istnieje niebezpieczeństwo obrażeń.

■ Do ładowania akumulatora używać należy wyłącznie dostarczonej ładowarki.

■ Nigdy nie zwierać akumulatora, tzn. nie dotykać obydwu biegunów jednocześnie, szczególnie nie wolno ich dotykać przy pomocy przedmiotów przewodzących prąd elektryczny.

■ W żadnym przypadku nie wolno rozbierać lub deformować akumulatora, ani też wystawiać go na działanie wysokich temperatur.

■ W razie niewłaściwego obchodzenia się może nastąpić wyciek cieczy z akumulatora. Należy unikać kontaktu z tą cieczą.

■ Gdyby jednak miało dojść do kontaktu z wydostającą się cieczą należy spłukać ją dużą ilością wody oraz udać się do lekarza.

■ Po zakończeniu użytkowania należy urządzenie i akumulator usunąć do odpadów wyłącznie przy uwzględnieniu wymagań ochrony środowiska oraz zgodnie z opisem, > „Ochrona środowiska i usuwanie do odpadów“ na stronie 49.

### **w przypadku uszkodzonego urządzenia**

W przypadku uszkodzenia urządzenia, adaptera sieciowego lub kabla adaptera sieciowego wymianę zlecać należy producentowi, jego serwisowi lub osobie o podobnych kwalifikacjach, pozwoli to na uniknięcie zagrożeń.

■ Uszkodzone urządzenie oddawać należy do naprawy do autoryzowanego zakładu specjalistycznego lub do serwisu Dirt Devil > „International Services“ na stronie 2.

■ Zabrania się użytkowania niesprawnego urządzenia, adaptera sieciowego, kabla adaptera sieciowego lub niesprawnego akumulatora!

### **dotyczące stosowania zgodnego z przeznaczeniem**

Urządzenie przeznaczone jest wyłącznie do użytku domowego. Nie nadaje się do użytku komercyjnego. Urządzenie przeznaczone jest jedynie do czyszczenia lekko zanieczyszczonych, suchych podłóg twardych, dywanów lub garniturów. Każdy inny sposób stosowania uważany jest za niezgodny z przeznaczeniem i jest niedozwolony.

### **Zabronione jest w szczególności:**

- Odkurzanie
  - osób, zwierząt, roślin oraz noszonej na ciele odzieży
    - Znaczne ryzyko powstania obrażeń!
  - rozżarzonego popiołu, palących się papierosów, zapalek oraz materiałów łatwopalnych
    - Niebezpieczeństwo pożaru!
  - wody oraz innych cieczy
    - Niebezpieczeństwo zwarcia!
  - tonerów (do drukarek laserowych, kopiarek itd.)
    - Niebezpieczeństwo pożaru i wybuchu!
- Użytkowanie
  - w pobliżu materiałów wybuchowych lub łatwopalnych
    - Niebezpieczeństwo pożaru i wybuchu!
  - na wolnym powietrzu
    - Niebezpieczeństwo zniszczenia przez deszcz i zanieczyszczenia!
  - nie oryginalnego wyposażenia dodatkowego. Może to ujemnie wpływać na bezpieczeństwo urządzenia.
- Samodzielne czynności naprawcze
  - Niebezpieczeństwo powstania obrażeń oraz utrata roszczeń do bezpłatnej wymiany!

## Przygotowania

### Zapoznanie się z urządzeniem

Rys. 1: ① Uchwyt; ② Przełącznik WYŁ./MAX/MIN; ③ LED; ④ Deblokada pojemnika na kurz; ⑤ Pojemnik na kurz; ⑥ Ssawka podłogowa; ⑦ Walec szczotkowy; ⑧ Deblokada uchwyty; ⑨ Pokrywa gniazda akumulatorów; ⑩ Deblokada gniazda akumulatorów; ⑪ Deblokada ssawki podłogowej; ⑫ Przyłącze ładowania; ⑬ Adapter sieciowy; ⑭ Uchwyt ścienny; ⑮ Akumulator

### Rozpakowanie i montaż

① Po rozpakowaniu sprawdzić kompletność dostawy. W przypadku stwierdzenia szkód transportowych lub brakujących składników należy natychmiast zawiadomić punkt sprzedaży. ② Przechylić uchwyt (rys. 1/①) pionowo ponad górny otwór montażowy korpusu urządzenia (rys. 2). Należy przy tym zważać na to, aby nie doszło do zakleszczenia kabla pomiędzy uchwytem a korpusem urządzenia.

#### WSKAZÓWKA:

Pragnąc na powrót zdemontować uchwyt należy używając stabilnego szpiczastego przedmiotu wcisnąć deblokadę uchwyty (rys. 1/⑧) i wyciągnąć uchwyt z korpusu urządzenia.

③ Następnie wetknąć uchwyt do górnego otworu montażowego korpusu urządzenia, aż zatrzaśnie się on w słyszalny i wyczuwalny sposób (rys. 3). ④ Korpus urządzenia wetknąć na ssawkę podłogową, aż do słyszalnego i wyczuwalnego zatrzaśnięcia się deblokady ssawki podłogowej (rys. 4).

#### WSKAZÓWKA:

Pragnąc następnie na powrót zdemontować ssawkę podłogową, należy wcisnąć deblokadę ssawki podłogowej (rys. 1/⑪) w tył i tym samym odblokować ją. Następnie odciągnąć od siebie korpus urządzenia i ssawkę podłogową (rys. 6).

#### WSKAZÓWKA:

Celem odstawienia zmontowanego urządzenia postawić je na ssawce podłogowej i przechylić korpus urządzenia w przód aż do zaskoczenia blokady ssawki podłogowej (rys. 5). Na czas ładowania i przechowywania nasadzić urządzenie na uchwyt ścienny (rys. 7).

⑤ Wcisnąć deblokadę gniazda akumulatorów i zdjąć pokrywę gniazda akumulatorów (rys. 8). ⑥ Akumulator włożyć do gniazda powierzchniami stykowymi skierowanymi w dół (rys. 9). ⑦ Akumulator wcisnąć do gniazda tak, aby było słyszalne jego zaskoczenie (rys. 10). ⑧ Na powrót założyć pokrywę gniazda aku-

mulatorów i zamknąć ją tak, aby było słyszalne jej zaskoczenie (rys. 11).

### Ładowanie akumulatora



#### OSTRZEŻENIE!

Niebezpieczeństwo pożaru i wybuchu! Do ładowania akumulatora używać należy wyłącznie dostarczonego adaptera sieciowego.

① Kabel adaptera sieciowego wetknąć do przyłącza ładowania urządzenia (rys. 12). ② Podłączyć adapter sieciowy do gniazdka sieciowego (rys. 13). → LED świeci ciągłym światłem czerwonym sygnalizując ładowanie (rys. 14). ③ Po upływie maksymalnie 4 godzin LED zmienia kolor na zielony. → Akumulator jest teraz naładowany. ④ Wyciągnąć adapter sieciowy z gniazdka (oszczędza to prąd) oraz kabel adaptera sieciowego z urządzenia.

### Montaż uchwyty ścienny

① Uchwyt urządzenia osadzić na uchwycie ściennym. ② Urządzenie wraz z uchwytem ściennym postawić przy ścianie w taki sposób, aby ssawka podłogowa spoczywała płasko na podłodze (rys. 7). ③ Ołówkiem lub tp. zaznaczyć miejsca, w których wywiercone mają zostać otwory. ④ Wywiercić otwory. ⑤ Zdjąć uchwyt ścienny z uchwyty urządzenia i przy pomocy odpowiedniego mocowania przykręcić do ściany. ⑥ Założyć pokrywę otworów.

### Załączanie/wyłączanie urządzenia

#### WSKAZÓWKA:

Migotanie LED światłem czerwonym oznacza niski stan naładowania akumulatora, urządzenie wyłącza się w ciągu 20 sekund. Przed przystąpieniem do ponownego użytkowania urządzenia należy całkowicie naładować akumulator > „Ładowanie akumulatora” na stronie 53.



#### UWAGA!

Upewnij się, że szczotka wirująca nie uszkadza podłoża.

- ▶ Celem załączenia urządzenia przesunąć przełącznik WYŁ./MAX/MIN o jedną pozycję w dół (rys. 15/I). → Urządzenie odkurza z mniejszą wydajnością ssania, a szczotka ssawki podłogowej wiruje.
- ▶ Celem przełączenia na pełną wydajność ssania przesunąć przełącznik WYŁ./MIN/MAX o kolejną pozycję w dół (rys. 15/II).
- ▶ Celem wyłączenia urządzenia przesunąć przełącz-

nik WYŁ./MAX/MIN całkowicie w górę (rys. 15/O).  
→ Urządzenie wyłącza się. LED gaśnie.

## Odkurzenie podłóg

1 Zwolnić blokadę ssawki podłogowej stawiając jedną stopę na ssawkę podłogową i trzymając urządzenie za uchwyt przechylić je do tyłu. 2 Załączyć urządzenie nastawiając pożądaną moc ssania > „Załączanie/wyłączanie urządzenia” na stronie 53. 3 Odkurzyć podłogę.

### WSKAZÓWKA:

W przypadku, gdy wałek szczotkowy (rys. 1/7), (rys. 26) zablokowany jest zanieczyszczeniami, urządzenie wyłącza się, a LED (rys. 1/3) miga czerwono. Dla umożliwienia ponownego stosowania urządzenia należy przesunąć przełącznik WYŁ./MAX/MIN całkowicie w górę (rys. 15/O) oraz oczyścić wałek szczotkowy > „Wymywanie i czyszczenie walca szczotkowego” na stronie 54.

4 Wyłączyć urządzenie.

## Konserwacja urządzenia

### Wymywanie akumulatora

1 Wcisnąć deblokadę gniazda akumulatorów (rys. 1/10) i zdjąć pokrywę gniazda akumulatorów (rys. 1/9). 2 Wyjąć akumulator z urządzenia.

### Opróżnianie pojemnika na kurz

1 Nacisnąć deblokadę pojemnika na kurz (rys. 16) i wyciągnąć pojemnik na kurz z urządzenia (rys. 17). 2 Wyjąć separator wraz filtrem separatora z pojemnika na kurz (rys. 18). 3 Zawartość pojemnika na kurz usunąć do wiadra na śmieci. Lekkimi uderzeniami wytrześć pojemnik na kurz celem usunięcia zanieczyszczeń.

### Czyszczenie separatora i filtra

#### WSKAZÓWKA:

Celem utrzymania wydajności ssania należy regularnie czyścić urządzenie oraz filtr.

1 Wyjąć pojemnik na kurz z urządzenia oraz separator z filtrem z pojemnika na kurz > „Opróżnianie pojemnika na kurz” na stronie 54 12. 2 Obrócić pokrywę filtra w kierunku przeciwnym do ruchu wskazówek zegara celem zwolnienia blokady (rys. 19/A) i zdjąć pokrywę filtra (rys. 20/1) z separatora (rys. 20/3). 3 Celem wyjęcia filtra ochronnego silnika (rys. 20/2) z separatora ciągnąć za wypustkę. 4 Wytrześć separator nad wiadrzem na śmieci. Przy użyciu suchej ściereczki usunąć pozostałości kurzu i zanieczyszczeń. 5 Wyjąć drugi filtr ochronny silnika z korpusu urządzenia (rys. 21). 6 Wypłukać filtr ochronny silnika pod bieżącą wodą (maks. 40 °C). Odczekać 24 godziny do wyschnięcia filtra ochronnego silnika. 7 Na powrót włożyć filtr

ochronny silnika do korpusu urządzenia (rys. 21), a drugi filtr ochronny silnika wypustką skierowaną do góry na powrót do separatora. 8 Pokrywe filtra nałożyć na separator i obrócić w kierunku ruchu wskazówek zegara celem zablokowania (rys. 19/B). 9 Separator wraz z filtrem ochronnym silnika założyć z powrotem do pojemnika na kurz (rys. 22). 10 Pojemnik na kurz włożyć z powrotem do urządzenia i wcisnąć do niego, aż zatrzaśnie się w słyszalny i wyczuwalny sposób (rys. 23).

## Wymywanie i czyszczenie walca szczotkowego

1 Wyłączyć urządzenie i odłożyć je w sposób umożliwiający łatwy dostęp do walca szczotkowego, oraz zapewniający pewne pozostawianie urządzenia w tym położeniu. 2 Przy użyciu niewielkiej monety obrócić blokadę walca w kierunku przeciwnym do ruchu wskazówek zegara (rys. 24) i zdjąć pokrywę blokady (rys. 25). 3 Unieść wałek szczotkowy po stronie blokady walca i wyjąć go ze ssawki podłogowej (rys. 26). 4 Z ssawki podłogowej oraz walca szczotkowego usunąć zanieczyszczenia i włosy. Ewentualnie użyć do tego ostrożnie nożyczek. 5 Założyć wałek szczotkowy poczynając od okrągłej końcówki do ssawki podłogowej (rys. 27). 6 Nałożyć pokrywę blokady i obrócić blokadę walca w kierunku ruchu wskazówek zegara.

## Wypożyczenie dodatkowe

- Filtr ochronny silnika (2 szt.) – 0691002 (rys. 28/A)
- Ładowarka DD691 – 0691003 (rys. 28/B)
- Ładowarka DD692 – 0692003 (rys. 28/B)
- Akumulator DD691-1/18V – 0691004 (rys. 28/C)
- Akumulator DD692-1/32V – 0692004 (rys. 28/C)
- Wałek szczotkowy – 0691013 (rys. 28/D)
- Uchwyt ścienny – 0691011 (rys. 28/E)

## Rozwiązywanie problemów

Przed skontaktowaniem się z naszym serwisem klienta lub przesłaniem urządzenia do serwisu firmy Dirt Devil można zapoznać się ze znajdującymi się w obszarze serwisowym naszej strony internetowej dodatkowymi wskazówkami pozwalającymi na rozwiązanie i usunięcie problemu.

[www.dirtdevil.de/service](http://www.dirtdevil.de/service)

### ⚠ OSTRZEŻENIE!

Przed przystąpieniem do ustalania przyczyny występujących problemów wyłączyć urządzenie. Zabrania się użytkowania niesprawnego urządzenia, ładowarki lub niesprawnego akumulatora.

## Mnohokrát děkujeme!

Těší nás, že jste se rozhodli pro výrobek Dirt Devil. Přejeme vám mnoho spokojenosti s tímto přístrojem a děkujeme vám za jeho zakoupení!

Další informace o vašem výrobku najdete v tomto návodu k obsluze a na našem webu [www.dirtdevil.de](http://www.dirtdevil.de). Náš servisní tým je vám k dispozici prostřednictvím kontaktních údajů uvedených na straně 2.

## Technické údaje

| Druh přístroje:      | ruční akumulátorový vysavač                                     |   |
|----------------------|---|---|
| Název modelu, model: | DD691 Renegade 18   | DD692 Renegade 36   |
| Akumulátor:          | lithium-iontový (18 V)  | lithium-iontový (32,4 V)  |
| Max. doba provozu:   | cca 30 min  | cca 75 min  |
| Max. doba nabíjení:  | cca 4 hodiny  | cca 4 hodiny  |
| Sítový adaptér:      | Vstup: 100–240 V; 500 mA; 50/60 Hz<br>Výstup: DC 21,4 V; 600 mA | Vstup: 100–240 V; 500 mA; 50/60 Hz<br>Výstup: DC 38,2 V; 600 mA |
| Zásobník na prach:   | 0,6 l   | 0,6 l   |
| Výkon:               | 80 W  | 80 W  |

## Ochrana životního prostředí a likvidace

- Před likvidací z přístroje vyjměte akumulátor, > „Odstranění akumulátoru“ na straně 60, a akumulátor a přístroj zlikvidujte odděleně.



Přístroj, akumulátor a nabíječka se nesmí likvidovat společně s komunálním odpadem.



Přístroj, nabíječku a akumulátor odevzdejte zvlášť k likvidaci v příslušných sběrnách.

Li-ion

## Záruka

Pokud jste přístroj zakoupili jako spotřebitel v rámci Evropské unie, platí jako minimální standard záruky příslušná implementace směrnice EU 2011/83/EU do národního právního řádu. V zemích mimo EU platí minimální nároky ze záruky platné v dané zemi. Záruka se nevztahuje na baterie a akumulátory, které vykazují vady resp. jejichž životnost se zkrátila v důsledku běžného opotřebení nebo neodborné manipulace.



V souvislosti s neustálým zdokonalováním našich výrobků si vyhrazujeme právo na technické a vzhledové změny.

© Royal Appliance International GmbH

## BEZPEČNOSTNÍ POKYNY

### k návodu k obsluze

Přečtěte si celý návod k obsluze ještě předtím, než začnete s přístrojem pracovat. Pečlivě si uložte tento návod k obsluze. Pokud přístroj předáte třetí osobě, přiložte k němu také tento návod k obsluze. Nedodržování pokynů uvedených v tomto návodu k obsluze může způsobit těžká zranění nebo škody na přístroji. Za škody, které vzniknou nerespektováním pokynů uvedených v tomto návodu k obsluze, neručíme.

Důležité pokyny mimo tuto kapitolu jsou označeny následovně:



#### VÝSTRAHA!

Varuje před nebezpečím pro vaše zdraví a poukazuje na možná rizika zranění.



#### POZOR!

Poukazuje na hrozící poškození přístroje nebo jiných předmětů.

#### UPOZORNĚNÍ

Zdůrazňuje tipy a informace.

Tento návod k obsluze si můžete také kdykoli stáhnout z našeho webu: [www.dirtdevil.de](http://www.dirtdevil.de)

### k určitým skupinám osob

■ Tyto přístroje mohou používat děti od 8 let a osoby se sníženými fyzickými, smyslovými nebo duševními schopnostmi nebo s nedostatkem zkušeností a/nebo znalostí, pokud jsou pod dohledem nebo pokud byly poučeny o bezpečném používání přístroje a porozuměly rizikům, které z něj vyplývají.

■ Čištění a uživatelskou údržbu nesmí provádět děti bez dozoru. Děti si s přístrojem nesmí hrát.

■ Obalové materiály a malé části se nesmí používat na hraní. Hrozí nebezpečí udušení.

■ Přístroj, síťový adaptér a kabel síťového adaptéru udržujte v případě, že jsou zapnuté, zapojené do zásuvky nebo se chladí, mimo dosah dětí mladších 8 let.

#### K NAPÁJENÍ ELEKTRICKÝM PROUDEM

Přístroj se nabíjí elektrickým proudem. Obecně tak hrozí riziko úderu elektrickým proudem.

Dbejte proto následujících pokynů:

■ Nikdy neberte akumulátor ani síťový adaptér do mokrých rukou. Přístroj, akumulátor ani síťový adaptér nikdy neponořujte do vody nebo do jiné kapaliny.

■ Při vytahování síťového adaptéru ze zásuvky tahejte vždy přímo za síťový adaptér. Nikdy netahejte za kabel síťového adaptéru.

■ Dbejte na to, aby kabel síťového adaptéru nebyl nikde skřípnutý, ohnutý, přejetý a aby se nemohl dostat do kontaktu se zdroji horka.

■ K nabíjení akumulátoru používejte pouze dodaný síťový adaptér.

■ Před použitím zkontrolujte kabel síťového adaptéru, zda není poškozený. V žádném případě nepoužívejte síťový adaptér s poškozenou zástrčkou nebo poškozeným kabelem. Síťový adaptér zapojte pouze do zásuvek, jejichž elektrické napětí odpovídá údaji na síťovém adaptéru.



■ Před zahájením čištění nebo údržby přístroje se přesvědčte, že je přístroj vypnutý a že není připojený síťový adaptér.

### **k rotačnímu kartáčovému válci**

Kartáčový válec v podlahové hubici se otáčí vysokou rychlostí. Z toho plynou různá nebezpečí pro lidi, zvířata a předměty:

■ Nikdy nevysávejte lidi, zvířata ani rostliny. Části těla a oděvu udržujte v bezpečné vzdálenosti od pohybujících se částí a otvorů spuštěného přístroje. V opačném případě mohou být vtaženy dovnitř a způsobit poranění.

■ Před stažením nebo nasazením podlahové hubice, jakož i před jejím otevřením nebo čištěním vypněte přístroj.

■ Nepřejíždějte přes žádné kabely, vedení apod., protože by se mohly v rotujícím kartáčovém válci zachytit a poškodit.

■ Rotační kartáčový válec udržujte v bezpečné vzdálenosti od veškerých choulostivých povrchů. V opačném případě může dojít k jejich poškození. Dodržujte pokyny pro čištění a ošetřování od výrobce.

■ Rotační kartáčový válec také udržujte v bezpečné vzdálenosti od záclon, závěsů, dlouhých trásní apod. Může dojít ke vtažení nebo poškození těchto předmětů.

### **k akumulátoru**

Při nesprávném zacházení s akumulátory hrozí nebezpečí zranění.

■ K nabíjení akumulátoru používejte pouze dodanou nabíječku.

■ Nikdy akumulátor nezkratujte, tzn. nikdy se nedotýkejte obou pólů současně, zvláště ne elektricky vodivými předměty.

■ Akumulátor v žádném případě nerozebírejte, nedeformujte jej a nevystavujte vysokým teplotám.

■ Při nesprávném zacházení může z akumulátoru vytékat kapalina. Zabraňte kontaktu s kapalinou.

■ Pokud jste přesto přišli do kontaktu s vystupující kapalinou, opláchněte ji velkým množstvím vody a vyhledejte lékařskou pomoc.

■ Po skončení životnosti přístroj včetně akumulátoru zlikvidujte výhradně ekologicky a tak, jak je popsáno, > „Ochrana životního prostředí a likvidace“ na straně 55.

## při poškození přístroje

V případě poškození přístroje, síťového adaptéru nebo kabelu síťového adaptéru musí být provedena výměna výrobcem nebo jeho zákaznickým servisem či podobně kvalifikovanou osobou, aby se předešlo ohrožení.

■ Poškozený přístroj předejte k opravě autorizované specializované firmě nebo zákaznickému servisu Dirt Devil, > „International Services“ na straně 2.

■ V žádném případě nepoužívejte vadný přístroj, vadný síťový adaptér, vadný kabel síťového adaptéru ani vadný akumulátor.

## ke správnému způsobu používání

Tento přístroj smí být používán pouze v domácnosti. Není vhodný pro profesionální využití. Přístroj používejte výhradně k vysávání lehce znečištěných, suchých tvrdých podlah, kobereců nebo nábytku. Jakékoli jiné použití přístroje se považuje za použití v rozporu se stanoveným účelem a je zakázané.

## Zvlášť je zakázáno:

- Vysávání:
  - lidí, zvířat, rostlin, nebo částí oděvů nacházejících se na těle  
→ vysoké riziko zranění!
  - žhavého popela, hořících cigaret, zápalak a snadno vznětlivých látek  
→ nebezpečí požáru!
  - vody a jiných kapalin  
→ nebezpečí zkratu!
  - toneru (pro laserové tiskárny, kopírovací zařízení atd.)  
→ nebezpečí požáru a výbuchu!
- Používání
  - v blízkosti výbušných nebo snadno vznětlivých látek  
→ nebezpečí požáru a výbuchu!
  - venku  
→ nebezpečí zničení deštěm a nečistotami!
  - neoriginálního příslušenství. Může mít negativní vliv na bezpečnost přístroje.
- Pokusy o opravu vlastními silami  
→ nebezpečí zranění a zániku nároku na bezplatnou výměnu!

## Přípravy

### Seznámení se s přístrojem

Obr. 1: ① Rukojeť; ② Přepínač VYP/MIN/MAX; ③ LED; ④ Odjištění zásobníku na prach; ⑤ Zásobník na prach; ⑥ Podlahová hubice; ⑦ Kartáčový válec; ⑧ Odjištění rukojeti; ⑨ Kryt příhrádky pro akumulátor; ⑩ Odjištění příhrádky pro akumulátor; ⑪ Odjištění podlahové hubice; ⑫ Nabíjecí přípojka; ⑬ Síťový adaptér; ⑭ Nástěnný držák; ⑮ Akumulátor

### Vybalení a montáž

① Překontrolujte, zda je vybalený obsah kompletní. V případě, že zjistíte na přístroji poškození vzniklé při přepravě, nebo pokud něco chybí, obraťte se neprodleně na vašeho prodejce. ② Sklopte rukojeť (obr. 1/①) kolmo nad horní montážní otvor korpusu přístroje (obr. 2). Dejte při tom pozor, aby nedošlo ke skřípnutí kabelu mezi rukojetí a korpusem přístroje.

#### UPOZORNĚNÍ:

Pokud budete chtít rukojeť znovu odmontovat, pomocí pevného špičatého předmětu zmáčkněte odblokování rukojeti (obr. 1/⑧) a vytáhněte rukojeť z korpusu přístroje.

③ Nasadte rukojeť do horního montážního otvoru korpusu přístroje, až slyšitelně a citelně zaskočí (obr. 3). ④ Nasadte korpus přístroje na podlahovou hubici, až odjištění podlahové hubice slyšitelně a citelně zaskočí (obr. 4).

#### UPOZORNĚNÍ:

Pokud budete chtít podlahovou hubici později znovu demontovat, odjistěte ji zamáčknutím odjištění podlahové hubice (obr. 1/⑩). Rozpojte korpus přístroje a podlahovou hubici (obr. 6).

#### UPOZORNĚNÍ:

Pokud budete chtít namontovaný přístroj odložit, postavte ho na podlahovou hubici a nakloňte korpus přístroje dopředu, až zaskočí aretace na podlahové hubici (obr. 5). Pokud budete chtít přístroj nabit nebo uložit, umístěte jej vždy do nástěnného držáku (obr. 7).

⑤ Zmáčkněte odjištění příhrádky pro akumulátor a odstraňte kryt příhrádky pro akumulátor (obr. 8). ⑥ Vložte akumulátor do příhrádky pro akumulátor tak, aby plochy kontaktů směřovaly dolů (obr. 9). ⑦ Zatlačte akumulátor do příhrádky pro akumulátor, až slyšitelně zaskočí (obr. 10). ⑧ Znovu nasadte kryt příhrádky pro akumulátor a zavřete jej, až slyšitelně zaskočí (obr. 11).

## Nabíjení akumulátoru



Nebezpečí požáru a výbuchu! K nabíjení akumulátoru používejte pouze dodaný síťový adaptér.

① Kabel síťového adaptéru zapojte do nabíjecí přípojky přístroje (obr. 12). ② Síťový adaptér zapojte do zásuvky (obr. 13). → LED svítí trvale červeně a signalizuje proces nabíjení (obr. 14). ③ Po maximálně 4 hodinách se LED přepne na zelenou barvu. → Akumulátor je nyní nabitý. ④ Vytáhněte síťový adaptér ze zásuvky (úspora elektřiny) a kabel síťového adaptéru z přístroje.

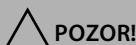
### Montáž nástěnného držáku

① Nasadte rukojeť přístroje do nástěnného držáku. ② Umístěte přístroj s nástěnným držákem ke stěně tak, aby podlahová hubice dosedala svou plochou na podlahu (obr. 7). ③ Tužkou vyznačte otvory k vyvrtání. ④ Vyvrtejte otvory. ⑤ Vymějte nástěnný držák z rukojeti a pomocí vhodných upevňovacích prostředků jej přišroubujte ke stěně. ⑥ Na otvory nasadte krytky.

### Zapnutí/vypnutí přístroje

#### UPOZORNĚNÍ:

Pokud LED bliká červeně, znamená to nízký stav akumulátoru a přístroj se během 20 sekund vypne. Abyste mohli přístroj znovu používat, je třeba jej plně nabit > „Nabíjení akumulátoru“ na straně 59.



Ujistěte se, že podklad bez újmy odolá síle rotačního kartáče.

- ▶ Přístroj zapnete posunutím přepínače VYP/MIN/MAX o jednu polohu dolů (obr. 15/I). → Přístroj vysává na nízký sací výkon a kartáč podlahové hubice se otáčí. LED svítí zeleně.
- ▶ Sací výkon zvýšíte posunutím přepínače VYP/MIN/MAX o další polohu dolů (obr. 15/II).
- ▶ Přístroj vypnete posunutím přepínače VYP/MIN/MAX do nejvyšší polohy (obr. 15/O). → Přístroj se vypne. LED zhasne.

## Vysávání podlahy

1 Aretaci na podlahové hubici uvolníte tím, že položíte jednu nohu na podlahovou hubici a přístroj nakloníte za rukojeť dozadu. 2 Zapněte přístroj na požadovaný sací výkon > „Zapnutí/vypnutí přístroje“ na straně 59. 3 Vysajte podlahu.

### UPOZORNĚNÍ:

Pokud se kartáčový válec (obr. 1 / 7), obr. 26) zablokuje nečistotami, přístroj se vypne a LED (obr. 1 / 3) bude blikat červeně. Aby bylo možné přístroj opět používat, posuňte přepínač VYP/MIN/MAX do nejvyšší polohy (obr. 15/O) a vyčistěte kartáčový válec > „Odstranění a čištění kartáčového válce“ na straně 60.

4 Vypněte přístroj.

## Údržba přístroje

### Odstranění akumulátoru

1 Zmáčkněte odjištění příhrádky pro akumulátor (obr. 1 / 10) a odstraňte kryt příhrádky pro akumulátor (obr. 1 / 9). 2 Vytáhněte akumulátor z přístroje.

### Vyprázdnění zásobníku na prach

1 Stiskněte odjištění zásobníku na prach (obr. 16) a vytáhněte zásobník na prach z přístroje (obr. 17). 2 Ze zásobníku na prach vyjměte separátor s filtrem (obr. 18). 3 Obsah zásobníku na prach vysypte do odpadkového koše. Zásobník na prach lehce vyklepejte, aby se uvolnily všechny nečistoty.

### Vyčištění separátoru a filtru

#### UPOZORNĚNÍ:

Aby zůstal zachován sací výkon, měli byste přístroj a filtr pravidelně čistit.

1 Z přístroje vytáhněte zásobník na prach a ze zásobníku na prach vyjměte separátor s filtrem > „Vyprázdnění zásobníku na prach“ na straně 60. 2 K uvolnění zablokování otočte kryt filtru proti směru hodinových ručiček (obr. 19 / A) a odstraňte kryt filtru (obr. 20 / 1) ze separátoru (obr. 20 / 3). 3 Vytáhněte ochranný filtr motoru (obr. 20 / 2) ze separátoru za úchyt. 4 Vyklepejte separátor nad odpadkovým košem. K odstranění zbylého prachu a nečistot použijte suchý hadr. 5 Z korpusu přístroje vytáhněte druhý ochranný filtr motoru (obr. 21). 6 Ochranný filtr motoru vypláchněte pod tekoucí vodou (max. 40 °C). Nechte ochranný filtr motoru vyschnout alespoň po dobu 24 hodin. 7 Vložte jeden ochranný filtr motoru zpět do korpusu přístroje (obr. 21) a druhý ochranný filtr motoru úchytem nahoru zpět do separátoru. 8 Nasadte kryt filtru na separátor a zajistěte jej otáčením ve směru hodinových ručiček (obr. 19 / B). 9 Separátor s ochranným filtrem

motoru znovu nasadte do zásobníku na prach (obr. 22).

10 Zásobník na prach znovu vložte do přístroje a zatlačte jej do přístroje, až slyšitelně a citelně zaskočí (obr. 23).

### Odstranění a čištění kartáčového válce

1 Vypněte přístroj a bezpečně jej odložte tak, aby byl kartáčový válec snadno přístupný. 2 Pomocí malé mince otočte blokovací mechanismus válce proti směru hodinových ručiček (obr. 24) a vyjměte kryt blokovacího mechanismu (obr. 25). 3 Zvedněte kartáčový válec na straně blokovacího mechanismu válce a vytáhněte jej z podlahové hubice (obr. 26). 4 Z podlahové hubice a kartáčového válce odstraňte nečistoty a vlasy. Můžete si případně opatrně pomoci nůžkami. 5 Nejprve nasadte kartáčový válec kulatým koncem do podlahové hubice (obr. 27). 6 Nasadte kryt blokovacího mechanismu a otočte blokovací mechanismus válce ve směru hodinových ručiček.

### Příslušenství

- ochranný filtr motoru (2 ks) – 0691002 (obr. 28 / A)
- napájecí zdroj DD691 – 0691003 (obr. 28 / B)
- napájecí zdroj DD692 – 0692003 (obr. 28 / B)
- akumulátor DD691-1/18V – 0691004 (obr. 28 / C)
- akumulátor DD692-1/32V – 0692004 (obr. 28 / C)
- kartáčový válec – 0691013 (obr. 28 / D)
- nástěnný držák – 0691011 (obr. 28 / E)

### Řešení problémů

Předtím než kontaktujete náš zákaznický servis nebo odešlete přístroj do servisu Dirt Devil, najdete spoustu doplňujících informací k řešení a odstraňování problémů v servisní sekci našeho webu.

[www.dirtdevil.de/service](http://www.dirtdevil.de/service)



#### VÝSTRAHA!

Než začnete hledat příčinu problému, přístroj nejprve vypněte. V žádném případě nepoužívejte vadný přístroj, vadnou nabíječku ani vadný akumulátor.

## Köszönjük!

Örülünk, hogy egy Dirt Devil-termék megvásárlása mellett döntött. Köszönjük a vásárlását és kívánjuk, hogy sok öröme legyen a készülékkel!

A termékhez további információkat a jelen használati utasításban és a [www.dirtdevil.de](http://www.dirtdevil.de) internetes oldalon talál. A szervizcsapatunk a 2. oldalon található kapcsolat adatok alatt érhető el.

## Műszaki adatok

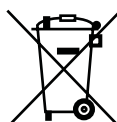
| Készülékfajta:            | Akkumulátoros kézi porszívó  |  |
|---------------------------|--|--|
| <b>Modellnév; modell:</b> | DD691 Renegade 18  | DD692 Renegade 36  |
| <b>Akkumulátor:</b>       | Li-ion (18 V)  | Li-ion (32,4 V)  |
| <b>Max. üzemidő:</b>      | kb. 30 min   | kb. 75 min   |
| <b>Max. töltési idő:</b>  | kb. 4 óra  | kb. 4 óra  |
| <b>Hálózati adapter:</b>  | Bemenet: 100–240 V; 500 mA; 50/60 Hz<br>Kimenet: DC 21,4 V; 600 mA | Bemenet: 100–240 V; 500 mA; 50/60 Hz<br>Kimenet: DC 38,2 V; 600 mA |
| <b>Portartály:</b>        | 0,6 l  | 0,6 l  |
| <b>Teljesítmény:</b>      | 80 W   | 80 W   |

## Környezetvédelem és ártalmatlanítás

- ▶ Ha a készüléket ártalmatlanítani akarja, távolítsa el az akkumulátort, >„Akkumulátor eltávolítása” 66. oldalon, és végezze el a készülék és az akkumulátor ártalmatlanítását egymástól elkülönítve.



A készülék, akkumulátor és a töltő-készülék nem dobható a háztartási szemétkébe.



A készüléket és a töltő készüléket elkülönítve juttassa el a megfelelő gyűjtőhelyre.

Li-ion

## Szavatosság

A szavatossági minimumként a 2011/83/EK irányelv mindenkor, nemzeti jogba átültetett szabálya érvényes, amennyiben a terméket a Fogyasztó az Európai Unió területén szerezte be. A nem EU tagországokban az adott ország minimális szavatossági előírásai érvényesek. Kivételt képeznek ez alól az elemek és akkumulátorok, amelyek normál elhasználódás vagy szakszerűtlen kezelés következtében mentek tönkre illetve csökkent le az élettartamuk.



Műszaki és formai változtatások jogát a folyamatos termékfejlesztések során fenntartjuk magunknak.

© Royal Appliance International GmbH

## BIZTONSÁGI ELŐÍRÁSOK

### a használati utasítás használatához

Csak akkor kezdjen dolgozni a készülékkel, ha már végig elolvasta a használati utasítást. Jól őrizze meg a használati utasítást. Amennyiben továbbadja a készüléket, a használati utasítást is adja át. A használati utasítás be nem tartása súlyos sérülésekhez vagy a készülék károsodásához vezethet. Nem vállalunk felelősséget azokért a károkért, amelyek a használati utasítás be nem tartásából keletkeztek. Ezen a fejezeten kívüli tudnivalókat az alábbiakkal jelöltük:



#### FIGYELMEZTETÉS!

Az egészségségét fenyegető veszélyekre figyelmeztet és mutatja a lehetséges sérülések kockázatait.



#### FIGYELEM!

A készüléket vagy más tárgyakat fenyegető veszélyekre hívja fel a figyelmet.

#### MEGJEGYZÉS

Kiemeli a tanácsokat és tudnivalókat.

Ezt a használati utasítást bármikor letöltheti az internetes oldalunkról:

**[www.dirtdevil.de](http://www.dirtdevil.de)**

### személyek bizonyos csoportjaihoz

■ Ezeket a készülékeket csak 8 évnél idősebb gyermekek kezelhetik és csökkentett fizikai, érzékelési vagy szellemi képességű vagy szükséges tapasztalattal és / vagy tudással nem rendelkező személyek csak felügyelet mellett, a biztonságos kezelésre

való kioktatás és a veszélyek megismerése után használhatják.

- A tisztítást és a felhasználói karbantartást nem végezhetik gyermekek, felügyelet nélkül. Gyermekeknek a készülékkel játszani tilos.
- A csomagolóanyagokkal és kisebb tartozékaival nem szabad játszani. Fulladásveszély.
- A 8 évnél fiatalabb gyermekeket a készüléktől és a hálózati adattortól valamint a hálózati adapter kábeltől távol kell tartani, ameddig ezek bekapcsolva vannak, a villamos hálózathoz csatlakoznak vagy éppen lehűlnek.

### az áramellátáshoz

A készülék töltése elektromos árammal történik. Ilyenkor fennáll az áramütés veszélye. Ezért ügyeljen a következőkre:

- Soha ne fogja meg az akkumulátort vagy a hálózati adattort nedves kézzel. Soha ne merítse a készüléket, akkumulátort és a hálózati adattort vízbe vagy más folyadékba.
- Ha a hálózati adattort ki akarja húzni a csatlakozó aljzatból, mindig közvetlenül az adattort fogja meg. Soha ne húzza ki a hálózati adattort a kábelnél fogva.
- Ügyeljen arra, hogy a hálózati adapter kábele ne törjön meg, ne csípődjön be, ne hajtsanak át rajta vagy ne érintkezessen hőforrásokkal.

■ Csak a készülékkel együtt szállított hálózati adaptert használja az akkumulátor töltéséhez.

■ Használat előtt ellenőrizze a hálózati adapter kábel sértetlenségét. Soha ne használjon egy hálózati adaptert, amelynek csatlakozója vagy kábele megrongálódott. A hálózati adaptert mindig olyan aljzathoz csatlakoztassa, amely a hálózati adapteren megadott elektromos feszültséget szolgáltatja.

■ Mielőtt megkezdene a készülék tisztítását vagy karbantartását, biztosítsa, hogy a készülék kikapcsolt állapotban legyen és a hálózati adapter ne legyen csatlakoztatva.

### **a forgó kefehengerhez**

A kefehenger a padlótisztító fejben magas fordulatszámmal forog. Ez emberekre, állatokra és tárgyakra különböző veszélyek forrása lehet:

■ Soha ne használja emberek, állatok vagy növények porszívózásához. Tartsa távol a testrészeket és a ruhadarabokat a működő készülék mozgó részeitől és nyílásaitól. Ellenkező esetben ezeket a kefehenger behúzza és sérülést okozhat.

■ Mielőtt a padlótisztító fejet lehúzza vagy feldugja valamint kinyitja vagy tisztítja, kapcsolja ki a készüléket.

■ Ne tolja át kábel, vezetékek felett, mert a forgó kefehengerbe ezek belegabalyodhatnak és ezáltal megsérülhetnek.

■ Tartsa távol a forgó kefehengert minden érzékeny felülettől. Ellenkező esetben ezek károsodhatnak. Tartsa be a gyártók tisztítási és ápolásra vonatkozó utasításait.

■ Tartsa ugyanúgy távol a forgó kefehengert függönyöktől, hosszú rojtoktól és hasonló tárgyaktól. Ezeket a tárgyakat a kefe behúzhatja és károsíthatja.

### **akkumulátorhoz**

Az akkumulátor helytelen kezelése sérülést okozhat.

■ Csak a készülékkel együtt szállított töltőkészüléket használja az akkumulátor töltéséhez.

■ Soha ne zárja rövidre az akkumulátort, vagyis ne érintse meg egyidejűleg az akkumulátor pólusait elektromosan vezető eszközökkel.

■ Soha ne szerelje szét az akkumulátort és ne tegye ki magas hőmérsékletnek.

■ Szakszerűtlen használat esetén az akkumulátorból folyadék szivároghat ki. Kerülje a folyadékkal való érintkezést.

■ Amennyiben ennek ellenére a kifolyt folyadékkal érintkezésbe került, azonnal mossa le sok vízzel és forduljon orvoshoz.

■ Az elhasználandó készüléket az akkumulátorral együtt a környezetvédelmi előírásoknak megfelelően és a leírt módon helyezze a hulladékba, > „Környezetvédelem és ártalmatlanítás” 61. oldalon.

## hibás készülék esetén

Amennyiben a hálózati adapter vagy a hálózati adapter kábele megsérült, a veszély elkerülése érdekében a gyártóval, annak vevőszolgálatával, vagy egy hasonló szak-képzettséggel rendelkező személlyel ki kell cseréltetni.

■ Adja le javításra a hibás készüléket egy jogosultsággal rendelkező szakvállalatnak vagy a Dirt-Devil- vevőszolgálatánál > „International Services” 2. oldalon.

■ Soha ne használjon egy meghibásodott készüléket, egy meghibásodott hálózati adaptert, egy meghibásodott hálózati adapter kábelt vagy egy meghibásodott akkumulátort!

## a rendeltetészerű használathoz

A készülék csak a háztartásban használható. Ipari célú használatra nem alkalmas. Használja a készüléket kizárólag kevésbé szennyezett, száraz kemény padlók, szőnyegek vagy garnitúrák tisztításához. Minden más jellegű használat nem rendeltetészerűnek minősül és tilos.

## Különösen tilos:

- Az alábbiak porszívózása:
  - emberek, állatok, növények vagy az emberi testen található ruhadarabok  
→ Sérülés kockázata magas!
  - izzó hamu, égő cigaretta, gyufa, és könnyen gyulladó anyagok  
→ Tűzveszély!
  - víz és egyéb más folyadékok  
→ Rövidzárlat veszély!
  - toner por (lézernyomtatóból, másológépből, stb.)  
→ Tűz- és robbanásveszély!
- A használat:
  - robbanásveszélyes vagy gyúlékony anyagok közelében  
→ Tűz- és robbanásveszély!
  - a szabadban  
→ A készülék esőtől és szennyeződéstől tönkre mehet!
  - nem eredeti tartozékokkal. Ez befolyásolhatja a készülék biztonságos használatát.
- Sajátkezű javítási beavatkozások  
→ Sérülésveszély és az ingyenes pótlásra való igény megszűnése!



## Előkészületek

### Készülék megismerése

**1.** ábra: **1** Fogantyú; **2** Kapcsoló KI/MIN/MAX; **3** LED; **4** Portartály kioldó gomb; **5** Portartály; **6** Padlótisztító fej; **7** Kefehenger; **8** Fogantyú kioldó gomb; **9** Akkumulátortartó rekesz fedél; **10** Akkumulátortartó rekesz kioldó gomb; **11** Padlótisztító fej kioldó gomb; **12** Töltő csatlakozás; **13** Hálózati adapter; **14** Fali tartó; **15** Akkumulátor

### Kicsomagolás és szerelés

**1** Vizsgálja át, hogy hiánytalanul megvan-e minden. Amennyiben szállításból eredő sérülést észlel, forduljon haladéktalanul az eladóhoz. **2** Billentse a fogantyút (**1/1.** ábra) függőlegesen a készülék korpusz (**2.** ábra) felső szerelő nyílása fölé. Ügyeljen arra, hogy a kábel ne csípődjön be a készülék korpusz és a fogantyú közé.

#### MEGJEGYZÉS:

Amennyiben a fogantyút ismét le akarja szerelni, nyomja be egy stabil hegyes tárggyal a fogantyú kireteszelő gombot (**1/8.** ábra) és húzza ki a fogantyút a készülék korpuszból.

**3** Dugja a fogantyút a készülék korpusz felső szerelő nyílásába, amíg az jól hallhatóan és érezhetően a helyére bepattan (**3.** ábra). **4** Dugja a készülék korpuszt a padlótisztító fejre, amíg a padlótisztító fej kireteszélése jól hallhatóan és érezhetően bepattant (**4.** ábra).

#### MEGJEGYZÉS:

Ha a padlótisztító fejet később ismét le akarja szerelni, nyomja be a padlótisztító fej kioldó gombját (**1/11.** ábra) és ezzel reteszelve ki. Ezután húzza szét a készülék korpuszt és a padlótisztító fejet egymástól (**6.** ábra).

#### MEGJEGYZÉS:

Az összeszerelt készülék leállításához, állítsa azt a padlótisztító fejre és billentse a készülék korpuszt annyira előre, hogy a padlótisztító fejen lévő reteszelésbe bepattanjon (**5.** ábra). Dugja a készüléket a fali tartóra (**7.** ábra), ha tölteni vagy tárolni akarja.

**5** Nyomja meg az akkumulátortartó rekesz kioldó gombját és távolítsa el az akkumulátortartó rekesz fedelét (**8.** ábra). **6** Helyezze be az akkumulátort úgy az akkumulátortartó rekeszbe, hogy az érintkező felületek lefelé nézzenek (**9.** ábra). **7** Nyomja be az akkumulátort a rekeszbe, amíg az jól hallhatóan bepattan (**10.** ábra). **8** Helyezze vissza az akkumulátortartó rekesz fedelét és zárja be, amíg az jól hallhatóan a helyére bepattan (**11.** ábra).

## Akkumulátor töltése



### FIGYELMEZTETÉS!

Tűz- és robbanásveszély! Csak a készülékkel együtt szállított hálózati adaptert használja az akkumulátor töltéséhez.

**1** Dugja a hálózati adaptert a készülék töltő csatlakozójába (**12.** ábra). **2** Dugja a hálózati adaptert egy aljzatba (**13.** ábra). → A LED folyamatosan pirosan világít és jelzi a töltési folyamatot (**14.** ábra). **3** Max. 4 óra után a töltés ellenőrző lámpa zöldre vált át. → Az akkumulátor feltöltődött. **4** Húzza ki a hálózati adaptert a csatlakozó aljzataból (áram megtakarítás) és a hálózati adapter kábelét a készülékből.

### Fali tartó szerelése

**1** Dugja a készülék fogantyúját a fali tartóra. **2** Helyezze a készüléket a fali tartóval úgy a falra, hogy a padlótisztító fej a padlóra laposan felfeküdjön (**7.** ábra). **3** Jelölje meg a lyukakat a furatokhoz egy ceruzával. **4** Fúrja ki a lyukakat. **5** Vegye le a fali tartót a fogantyúról és csavarozza megfelelő rögzítő eszközökkel a falra. **6** Helyezze a takarásokat a lyukakba.

## Készülék be-/kikapcsolása

#### MEGJEGYZÉS:

Ha a LED pirosan villog, az akkumulátor töltése alacsony és a készülék 20 másodpercen belül kikapcsol. A készülék újra használatához töltsse fel teljesen az akkumulátort. > „Akkumulátor töltése” 65. oldalon.



### FIGYELEM!

Biztosítsa, hogy a forgó kefével való tisztítás ne okozza a tisztítandó felület károsodását.

- ▶ A készülék bekapcsolásához tolja a KI/MIN/MAX kapcsolót egy pozícióval lefelé (**15/I.** ábra). → A készülék csekély szívóteljesítménnyel dolgozik és a padlótisztító fejen a kefe forog. A LED zölden világít.
- ▶ A teljes szívóteljesítmény bekapcsolásához tolja a KI/MIN/MAX kapcsolót egy további pozícióval lefelé (**15/II.** ábra).
- ▶ A készülék kikapcsolásához tolja a KI/MIN/MAX kapcsolót teljesen fel (**15/O.** ábra). → A készülék kikapcsol. A LED kialszik.

## Padlók porszívózása

- 1 Oldja ki a reteszelést a padlótisztító fejen úgy, hogy az egyik lábát a padlótisztító fejre helyezi és a készüléket a fogantyúnál fogva hátra billenti. 2 Kapcsolja be a készüléket a kívánt szívó teljesítménnyel > „Készülék be-/kikapcsolása” 65. oldalon 11.
- 3 Végezze el a padló porszívózását.

### MEGJEGYZÉS:

Ha a kefehengert (1/7. ábra, 26. ábra) szennyeződés blokkolja, a készülék lekapcsol és a LED (1/3. ábra) pirosan villog. Ahhoz, hogy a készüléket ismét használni tudja, tolja a KI/MIN/MAX kapcsolót teljesen fel (15/O. ábra) és tisztítsa meg a kefehengert > „Kefehenger eltávolítása és tisztítása” 66. oldalán.

- 4 Kapcsolja ki a készüléket.

## A készülék karbantartása

### Akkumulátor eltávolítása

- 1 Nyomja meg az akkumulátortartó rekesz kioldó gombját (1/10. ábra) távolítsa el az akkumulátortartó rekesz fedelét (1/9. ábra). 2 Húzza ki az akkumulátort a készülékből.

### Portaroló tartály kiürítése

- 1 Nyomja meg a portartály kioldó gombot (16. ábra) és vegye ki a portartályt a készülékből (17. ábra).
- 2 Vegye ki a leválasztót a szűrővel együtt a portartályból (18. ábra). 3 Dobja a portartály tartalmát egy szemétyűjtő vödörbe. Óvatosan ütögesse meg a portartályt a szennyeződések eltávolításához.

### A leválasztó és a motorvédő szűrő tisztítása

#### MEGJEGYZÉS:

Hogy a szívási teljesítmény megmaradjon, a készüléket és a szűrőt rendszeresen kell tisztítani.

- 1 Vegye ki a portartályt a készülékből és a leválasztót a szűrővel együtt a Portartályból > „Portaroló tartály kiürítése” 66. oldalon. 2 Fordítsa el a szűrő fedelet az órajárásával ellentétes irányba a reteszelés kioldásához (19/A. ábra) és távolítsa el a szűrőfedelelet (20/1. ábra) a leválasztóról (20/3. ábra). 3 Húzza meg a fület a motorvédő szűrő (20/2. ábra) eltávolításához a leválasztóból. 4 Porolja ki a leválasztót egy szemétyűjtő vödör felett. Használjon egy száraz kendőt a maradék por és szennyeződés eltávolításához. 5 Vegye ki a másik motorvédő szűrőt a készülék korpusból (21. ábra). 6 Öblítse ki a motorvédő szűrőt folyó vízzel (max. 40 °C). Hagyja a motorvédő szűrőt legalább 24 órát száradni. 7 Helyezze vissza a motorvédő szűrőt a készülék korpuszba (21. ábra) és a másik motorvédő szűrőt a füllel felfelé a leválasztóba. 8 He-

lyezze fel a szűrőfedelelet a leválasztóra és a reteszeléshez fordítsa el az órajárásával azonos irányba (19/B. ábra). 9 Helyezze vissza a leválasztót a motorvédő szűrővel együtt a portartályba. (22. ábra). 10 Helyezze a portartályt a készülékbe és nyomja be a készülékbe, amíg az hallhatóan és érezhetően bepattan. (23. ábra).

### Kefehenger eltávolítása és tisztítása

- 1 Kapcsolja ki a készüléket és helyezze le a készüléket úgy, hogy a kefehenger könnyen hozzáférhető legyen és a készülék biztonságosan fekvé maradjon.
- 2 Fordítsa el a henger reteszelését egy kis pénzérmével az óra járásával ellentétes irányba (24. ábra) és vegye le a reteszelés fedelét. (25. ábra). 3 Emelje meg a kefehengert a henger reteszelés felőli oldalán és távolítsa el a padlótisztító fejből (26. ábra). 4 Távolítsa el a szennyeződések és a szőrőszálakat a padlótisztító fejből és a kefehengerből. Használjon ehhez adott esetben óvatosan egy ollót segédeszközként.
- 5 Helyezze vissza a kefehengert először a kerek végével a padlótisztító fejbe (27. ábra). 6 Helyezze fel a reteszelhető burkolatot és a fordítsa el a henger reteszelést az órajárásával azonos irányba.

### Tartozékok

- Motorvédő szűrő (2 db) – 0691002 (A28. ábra/A)
- Hálózati egység DD691 – 0691003 (A28. ábra/B)
- Hálózati egység DD692 – 0692003 (A28. ábra/B)
- Akkumulátor DD691-1/18V – 0691004 (28. ábra/C)
- Akkumulátor DD692-1/32V – 0692004 (28. ábra/C)
- Kefehenger – 0691013 (28. ábra/D)
- Fali tartó – 0691011 (28. ábra/E)

### Hibaelhárítás

Mielőtt a kapcsolatot a vevőszolgálatunkkal felveszi vagy a készüléket a Dirt Devil-vevőszolgálathoz küldi, a weboldalunk szerviz részén sok kiegészítő tudnivalót talál a megoldáshoz és a hibaelhárításhoz:

[www.dirtdevil.de/service](http://www.dirtdevil.de/service)



#### FIGYELMEZTETÉS!

Mielőtt hibakeresésbe kezdene, kapcsolja ki a készüléket. Soha ne használjon egy meghibásodott készüléket, egy meghibásodott töltő készüléket vagy egy meghibásodott akkumulátort.

## Teşekkür ederiz!

Kararınızı bir Dirt Devil ürünü yönünde vermenizden dolayı memnuniyetimizi bildirmek isteriz. Cihazınızı iyi günlerde kullanmanızı dileriz ve satın aldığınız için teşekkür ederiz! Satın aldığınız ürün ile ilgili daha fazla bilgiyi kullanma kılavuzunda yer alan web sitemiz [www.dirtdevil.de](http://www.dirtdevil.de) içerisinde bulabilirsiniz. Servis elemanlarımıza 2. sayfada bulacağınız iletişim bilgilerinden erişebilirsiniz.

## Teknik Veriler

| Cihaz türü:           | Şarjlı el toz süpürgesi  |  |
|-----------------------|--|--|
| Model adı, model:     | DD691 Renegade 18  | DD692 Renegade 36  |
| Akü:                  | Li-ion (18 V)  | Li-ion (32,4 V)  |
| Maks. işletim süresi: | yakl. 30 dak   | yakl. 75 dak   |
| Maks. şarj süresi:    | yakl. 4 saat   | yakl. 4 saat   |
| Güç adaptörü:         | Giriş: 100–240 V; 500 mA; 50/60 Hz<br>Çıkış: DC 21,4 V; 600 mA | Giriş: 100–240 V; 500 mA; 50/60 Hz<br>Çıkış: DC 38,2 V; 600 mA |
| Toz haznesi:          | 0,6 l  | 0,6 l  |
| Güç:                  | 80 W   | 80 W   |

## Çevreyi koruma ve imha etme

- Cihazı imha etmeden önce aküyü çıkarın, > „Akünün çıkarılması“ 72. sayfada, aküyü ve cihazı birbirinden ayrı imha edin.



Cihazın, akünün ve şarj cihazının ev çöpü ile birlikte atılmaması gerekir.



Cihazı, şarj cihazını ve aküyü ayrı olarak imha etme için ilgili toplama yerlerine verin.

Li-ion

## Garanti kapsamı

Eğer cihazı Avrupa Birliği içinde tüketici olarak satın aldıysanız, asgari garanti standardı olarak, 2011/83/AB sayılı AB-Yönetmeliğinin, ilgili ulusal yasaya uyarlanması geçerlidir. AB üyesi olmayan ülkelerde, ilgili ülkede geçerli asgari garanti istemleri geçerlidir. Normal aşınma veya amaç dışı kullanım sebebiyle bozulan ya da kullanım süreleri kısalan piller ve aküler hariçtir.



Sürekli ürün iyileştirme kapsamında teknik değişiklik ve şekil değişikliği yapma hakkı saklıdır.

© Royal Appliance International GmbH

## GÜVENLİK TALİMATLARI

### Kullanım kılavuzuna dair

Cihazla çalışmaya başlamadan önce kullanım kılavuzunu tamamen okuyun. Kullanım kılavuzunu iyi muhafaza edin. Cihazın üçüncü kişilere verilmesi durumunda bu kullanma kılavuzunu da birlikte teslim edin. Bu kılavuzun dikkate alınmaması, ağır yaralanmalara veya cihazda hasarlara sebebiyet verebilir. Bu kullanım kılavuzunun dikkate alınmaması sebebiyle meydana gelen zararlar için herhangi bir sorumluluk üstlenmeyiz. Bu bölümün dışında kalan önemli açıklamalar, aşağıdaki şekilde işaretlenmiştir:



#### UYARI!

Sağlığınız açısından söz konusu tehlikelere karşı uyarır ve olası yaralanma risklerine işaret eder.



#### DİKKAT!

Cihaza veya başka nesnelere yönelik olası tehlikelere dikkat çeker.

#### NOT

Önerileri ve bilgileri gösterir.

Bu kullanım kılavuzunu istediğiniz zaman web sitemizden indirebilirsiniz:

**[www.dirtdevil.de](http://www.dirtdevil.de)**

### Belirli kişi gruplarına dair

■ Bu cihazlar, gözlemlenmeleri veya cihazın güvenli kullanımına ilişkin bilgilendirilmeleri ve buradan doğan tehlikeleri anlamaları halinde 8 yaş ve daha büyük çocuklar ve düşük fiziksel, duygusal veya mental yeteneklere sahip kişiler veya kullanım deneyimi

ve/veya bilgisi olmayan kişiler tarafından kullanılabilir.

- Temizlik ve bakım işlerinin gözetim altında olmadan çocuklar tarafından yapılması yasaktır. Çocukların cihazla oynaması yasaktır.
- Ambalaj malzemesi ve küçük parçalar oyun amaçlı kullanılmamalıdır. Aksi takdirde havasız kalarak boğulma riski bulunmaktadır.
- 8 yaşından küçük çocuklar cihaz çalıştığı sürece, prize takılı durumdayken veya soğuma esnasında cihazdan, güç adaptöründen ve güç adaptörü kablosundan uzak tutulmalıdır.

### ELEKTRİK BESLEMESİNE DAİR

Cihaz elektrik akımıyla şarj olur. Prensipte olarak elektrik çarpması tehlikesi söz konusudur.

Bu nedenle aşağıdaki hususlara dikkat edin:

- Aküyü ve güç adaptörünü asla ıslak ellerle ellemeyin. Cihazı, aküyü ve güç adaptörünü asla suya veya başka sıvılara daldırmayın.
- Güç adaptörünü prizden çekerken, her zaman güç adaptöründen tutarak çekin. Asla güç adaptörünün kablosundan çekmeyin.
- Güç adaptörü kablosunun bükülmesine, sıkışmamasına veya üzerine ağır nesnelerin konmamasına veya ısı kaynakları ile temas etmemesine dikkat edin.
- Aküyü şarj etmek için sadece birlikte teslim edilmiş olan güç adaptörünü kullanın.
- Güç adaptörünün kablosunu kullanmadan önce olası hasarlara karşı kontrol edin.

Fişi veya kablosu zarar görmüş güç adaptörünü asla kullanmayın. Güç adaptörünü sadece, güç adaptörünün üzerinde belirtilen elektrik gerilimine sahip prizlere bağlayın.

■ Cihazı temizlemeye veya bakımını yapmaya başlamadan önce, cihazın kapatıldığından ve güç adaptörünün prizden çekildiğinden emin olun.

### **Döner fırçalı silindire dair**

Yer başlığındaki fırçalı silindiri yüksek hızda çalışır. Bu yüzden insanlar, ev hayvanları ve nesnelere için tehlike söz konusudur:

■ Cihazı asla insanların, hayvanların veya bitkilerin üzerine tutmayın. Vücut uzuvlarınızı ve kıyafetlerinizi hareketli parçalardan ve cihazın açık kısımlarından uzak tutun. Aksi takdirde bunlar içeri çekilebilir ve yaralanmaya sebebiyet verebilir.

■ Yer başlığını çıkarmadan veya takmadan, açmadan veya kapamadan evvel cihazı kapatın.

■ Döner fırçaya dolanarak ve zarar verme tehlikesinden dolayı kabloların veya tellerin üzerinden geçmeyin.

■ Döner fırçalı silindiri bütün hassas yüzeylerden uzak tutun. Aksi takdirde yüzeylerde hasar meydana gelebilir. Üreticinin temizlik ve bakım açıklamalarını dikkate alın.

■ Döner fırçalı silindiri keza perdelere, örtülere, uzun püsküllere ve benzeri eşyalara da yaklaştırmayın. Aksi takdirde bu eşyalar içeri çekilir ve hasar görür.

### **Aküye dair**

Akülerin yanlış kullanımı halinde yaralanma tehlikesi söz konusudur.

■ Aküyü şarj etmek için sadece birlikte teslim edilmiş olan şarj cihazını kullanın.

■ Aküyü asla kısa devre yaptırmayın, yani hiçbir surette her iki kutba, özellikle elektrik ileten nesnelere aynı anda temas etmeyin.

■ Aküyü asla parçalarına ayırmayın, deforme etmeyin ve asla yüksek sıcaklıklara maruz bırakmayın.

■ Usulüne uygun olmayan kullanım durumunda aküden sıvı çıkabilir. Sıvıyla temastan kaçın.

■ Aküden akan sıvı ile cildinizin temas etmesi durumunda, sıvının temas ettiği kısmı bol su ile yıkayın ve bir doktora başvurun.

■ Yaşam döngüsü sonunda cihazı akü ile birlikte mutlaka çevreye uygun, > „Çevreyi koruma ve imha etme“ 67. sayfada bölümünde açıklandığı şekilde imha edin.

### **Arızalı cihazda**

Cihazın kendisi, güç adaptörü veya güç adaptörü kablosunun hasar görmesi halinde, tehlikelerin önlenmesi için üretici veya müşteri hizmetleri tarafından veya benzer yetkili bir kişi tarafından değiştirilmesi gerekir.

■ Arızalı bir cihazı tamir için yetkili satıcınıza veya Dirt Devil Müşteri Hizmetlerine, > „International Services“ 2. sayfada gönderin.

■ Kesinlikle arızalı bir cihazı, arızalı bir güç adaptörünü, arızalı bir güç adaptörü kablosunu ya da arızalı bir aküyü kullanmayın.

## Amaca uygun kullanıma dair

Cihaz sadece evde kullanılmalıdır. Ticari kullanım için uygun değildir. Cihaz sadece hafif kirli kuru sert zeminlerin veya halıların veya garnitürlerin temizlenmesi için kullanın. Her türlü farklı kullanım, amaca uygun olmayan kullanım olarak kabul edilir ve yasaktır.

## Özellikle yasak olan hususlar:

- Aşağıdakilerin temizlenmesinde kullanılmamalıdır
  - İnsanlar, hayvanlar, bitkiler vücut üzerinde bulunan giysiler
    - Yüksek yaralanma riski!
  - Kor halindeki kül, yanan sigaralar, kibritler ve hızlı tutuşan malzemeler
    - Yangın tehlikesi!
  - Su ve diğer sıvılar
    - Kısa devre tehlikesi!
  - Toner (Lazer yazıcılar, fotokopi cihazları vs.)
    - Yangın ve patlama tehlikesi!
- Kullanım
  - Patlayıcı veya hızlı tutuşan maddelerin yakınında kullanılmamalıdır
    - Yangın ve patlama tehlikesi!
  - Dışarda
    - Yağmur ve pislik yüzünden bozulma tehlikesi!
  - Orjinal donanım kullanılmalıdır. Cihazın güvenliğini olumsuz yönde etkileyebilir.
- Kendi başınıza buyruk tamiratlar
  - Yaralanma tehlikesi oluşur ve ücretsiz değiştirme hakkının kaybolmasına yol açar!

## Hazırlıklar

### Cihazı tanıma

Res. 1: ① Tutma sapı; ② KAPATMA/MIN/MAX şalteri; ③ LED; ④ Toz haznesi kilit açma; ⑤ Toz haznesi; ⑥ Yer başlığı; ⑦ Fırçalı silindir; ⑧ Tutma sapı kilit açma; ⑨ Akü bölmesi kapağı; ⑩ Akü bölmesi kilit açma; ⑪ Yer başlığı kilit açma; ⑫ Şarj bağlantısı; ⑬ Güç adaptörü; ⑭ Duvar tutucusu; ⑮ Akü

### Ambalajdan çıkarma ve montaj

① Ambalajı açtıktan sonra parçaların eksik olup olmadığını kontrol edin. Eğer taşımadan kaynaklanan bir zarar tespit ederseniz veya eksik bir parça varsa derhal satıcınıza başvurun. ② Tutma sapını (Res. 1/①) dikey konumda cihaz gövdesinin üst montaj açıklığına takın (Res. 2). Bu sırada tutma sapı ile cihaz gövdesi arasında kablonun sıkışmamasına dikkat edin.

#### NOT:

Tutma sapını tekrar demonte etmek isterseniz, sağlam sivri bir cisim ile tutma sapı kilit açma düğmesine bastırın (Res. 1/⑧) ve cihazın gövdesinden tutma sapını çekerek çıkarın.

③ Tutma sapını duyulur ve hissedilir şekilde yerine oturuncaya kadar cihaz gövdesindeki montaj açıklığına yerleştirin (Res. 3). ④ Yer başlığının kilit düğmesi duyulur ve hissedilir şekilde yerine oturuncaya kadar cihaz gövdesini yer başlığına takın (Res. 4).

#### NOT:

Daha sonra yer başlığını çıkarmanız gerekiyorsa, yer başlığının kilit açma düğmesini (Res. 1/⑪) içeri bastırın ve kilidin açılmasını sağlayın. Bundan sonra cihazın gövdesini ve yer başlığını çekerek birbirinden çıkarın (Res. 6).

#### NOT:

Montajı tamamlanmış cihazı park konumuna getirmek için, cihazı yer başlığının üzerinde iken, yer başlığındaki kilit kilitlenecek şekilde cihaz gövdesini öne doğru devirin (Res. 5). Cihazı şarj ederken ya da park etmek için duvar tutucusuna (Res. 7) takın.

⑤ Akü bölmesi kilit açma düğmesine basın ve akü bölmesi kapağını çıkarın (Res. 8). ⑥ Kontak yüzeyleri aşağıya bakacak şekilde aküyü akü bölmesine yerleştirin (Res. 9). ⑦ Aküyü duyulur şekilde yerine oturuncaya kadar akü bölmesine bastırın (Res. 10). ⑧ Akü bölmesi kapağını tekrar yerleştirin ve yerine oturması duyulur şekilde kapatın (Res. 11).

## Akünün şarj edilmesi



### UYARI!

Yangın ve patlama tehlikesi! Aküyü şarj etmek için sadece birlikte teslim edilmiş olan güç adaptörünü kullanın.

① Güç adaptörünü cihazın şarj bağlantı yerine takın (Res. 12). ② Güç adaptörünü bir prize takın (Res. 13). → LED ışığı sürekli kırmızı yanar ve cihazın şarj durumunu gösterir (Res. 14). ③ Azami 4 saat sonunda LED yeşil ışığa geçer. → Artık akü şarj edilmiştir. ④ Güç adaptörünü prizden (tasarruf için) ve güç adaptörü kablosunu cihazdan çekin.

### Duvar tutucusunun montajı

① Cihazın tutma sapını duvar tutucusunun üzerine takın. ② Yer başlığı zemin üzerinde düz duracak şekilde, cihazı duvar tutucusu ile birlikte duvara dayayın (Res. 7). ③ Matkapla delinecek delikleri bir kalemle işaretleyin. ④ Delikleri açın. ⑤ Duvar tutucusunu tutma sapından çıkarın ve uygun tespit malzemeleri ile duvara vidalayın. ⑥ Delik kapaklarını yerine takın.

### Cihazı çalıştırma/kapatma

#### NOT:

LED ışığı kırmızı yanar sönerse, akü seviyesi düşmüş demektir ve cihaz 20 saniye zarfında kapanır. Cihazı tekrar kullanabilmek için aküyü şarj edin > „Akünün şarj edilmesi“ 71. sayfada.



### DİKKAT!

Döner fırçanın alt kısmının hasar görmeyecek şekilde kullanılmasına özen gösterin.

- ▶ Cihazı çalıştırmak için KAPATMA/MIN/MAX şalterini bir pozisyona aşağıya itin (Res. 15/I). → Cihaz düşük emiş gücü ile çalışır ve yer başlığının fırçası döner. LED ışığı yeşil yanar.
- ▶ Tam emiş gücü için KAPATMA/MIN/MAX şalterini bir pozisyona daha aşağıya itin (Res. 15/II).
- ▶ Cihazı kapatmak için KAPATMA/MIN/MAX şalterini tamamen yukarı itin (Res. 15/O). → Cihaz kapanır. LED söner.

## Yerleri süpürme

① Yer başlığının üzerine ayağınızı koyarak ve cihazı tutma sapından arkaya devirerek yer başlığının kilidini açın. ② Cihazı arzu edilen emiş gücü ile çalıştırın > „Cihazı çalıştırma/kapatma“ 71. sayfada. ③ Yeri süpürün.

### NOT:

Fırçalı silindirde (Res. 1 /⑦), Res. 26) pislikler yüzünden tıkanma meydana gelirse, cihaz kapanır ve LED ışığı (Res. 1 /③) kırmızı renkte yanar söner. Cihazı tekrar kullanabilmek için KAPATMA/MIN/MAX şalterini tamamen yukarıya itin (Res. 15/O) ve fırçalı silindiri temizleyin > „Fırçalı silindiri çıkarma ve temizleme“ 72. sayfada.

④ Cihazı kapatın.

## Cihazın bakımı

### Akünün çıkarılması

① Akü bölmesinin kilit açma düğmesine basın (Res. 1 /⑩) ve akü bölmesinin kapağını çıkarın (Res. 1 /⑨). ② Aküyü cihazdan çıkarın.

### Toz haznesinin boşaltılması

① Toz haznesinin kilit açma düğmesine basın (Res. 16) ve toz haznesini cihazdan çıkarın (Res. 17). ② Ayırıcıyı filtre ile birlikte toz haznesinden çıkarın (Res. 18). ③ Toz haznesinin muhteviyatını bir çöp kutusuna boşaltın. Toz haznesine hafifçe vurarak pislikleri tamamen çözülmesini sağlayın.

### Ayırıcının ve filtresinin temizlenmesi

### NOT:

Emiş gücünün eksilmemesi için, cihazın ve filtresinin düzenli aralıklarda temizlenmesi gereklidir.

① Toz haznesini cihazdan ve ayırıcıyı filtre ile birlikte toz haznesinden çıkarın > „Toz haznesinin boşaltılması“ 72. sayfada. ② Kilitten kurtarmak için filtre kapağını saat ibresinin aksi istikametinde döndürün (Res. 19/A) ve ayırıcıdan (Res. 20/③) filtre kapağını (Res. 20/①) çıkarın. ③ Motor koruma filtresini (Res. 20/②) ayırıcıdan çıkarmak için kulaktan çekerek çıkarın. ④ Ayırıcıyı bir çöp kovası üzerinde hafifçe vurarak temizleyin. Kalan toz ve pislikleri temizlemek için kuru bir bez kullanın. ⑤ İkinci motor koruma filtresini cihazın gövdesinden çıkarın (Res. 21). ⑥ Motor koruma filtresini akan suyun altında (maks. 40 °C) yıkayın. Motor koruma filtresini en az 24 saat kurumaya bırakın. ⑦ Cihazın gövdesine motor koruma filtresinin birini tekrar yerleştirin (Res. 21) ve diğer motor koruma filtresini kulak yukarı gelecek şekilde tekrar ayırıcının içine yerleştirin. ⑧ Filtre kapağını ayırıcının üzerine kapatın ve kilitlemek için saat ibresi istikametinde çevirin (Res. 19/B).

⑨ Motor koruma filtresi ile birlikte ayırıcıyı tekrar toz haznesinin içine yerleştirin. (Res. 22). ⑩ Toz haznesini tekrar cihazın içine yerleştirin, duyulur ve hissedilir şekilde yerine oturuncaya kadar üstten bastırın. (Res. 23).

### Fırçalı silindiri çıkarma ve temizleme

① Cihazı kapatın ve fırçalı silindire kolaylıkla erişim sağlanacak ve cihaz güvenli bir konumda duracak şekilde yere koyun. ② Silindirli kilidi bir bozuk para ile saat ibresinin aksi istikametinde döndürün (Res. 24) ve kilitleme kapağını çıkarın (Res. 25). ③ Fırçalı silindiri silindirli kilit tarafından yukarı kaldırın ve yer başlığının içinden çıkarın (Res. 26). ④ Yer başlığından be fırçalı silindirden pislik ve saç birikintilerini temizleyin. Temizlik için gerekirse bir makas kullanabilirsiniz. ⑤ Yuvarlak ucu önce olmak üzere fırçalı silindiri yer başlığına takın (Res. 27). ⑥ Kilitleme kapağını takın ve silindirli kilidi saat ibresi istikametinde çevirin.

### Donanım

- Motor koruma filtresi (2 adet) – 0691002 (Res. 28/A)
- Güç adaptörü DD691 – 0691003 (Res. 28/B)
- Güç adaptörü DD692 – 0692003 (Res. 28/B)
- Akü DD691-1/18V – 0691004 (Res. 28/C)
- Akü DD692-1/32V – 0692004 (Res. 28/C)
- Fırçalı silindir – 0691013 (Res. 28/D)
- Duvar tutucusu – 0691011 (Res. 28/E)

### Sorun giderme

Müşteri hizmetlerimizle iletişime geçmeden ya da cihazı Dirt Devil Müşteri Hizmetlerine göndermeden önce arızanın giderilmesi için web sitemizin servis kısmında bir çok açıklamayı bulabilirsiniz.

[www.dirtdevil.de/service](http://www.dirtdevil.de/service)

### ⚠ UYARI!

Hatayı aramadan önce, cihazı kapatın. Kesinlikle arızalı bir cihazı, şarj aletini ya da arızalı bir aküyü kullanmayın.



## Kiitos!

Kiitos Dirt Devil -tuotteen ostamisesta. Toivomme, että sinulla on paljon iloa laitteesta ja kiitämme ostoksestasi!

Lisätietoa tuotteesta löydät tästä käyttöohjeesta ja verkkosivustoltamme osoitteesta [www.dirtdevil.de](http://www.dirtdevil.de). Sivulla 2 ilmoitetuista yhteystiedoista löydät myös huoltotiimimme.

## Tekniset tiedot

| Laitteen tyyppi:    | Akkukäyttöinen käsipölynimuri                                 |   |
|---------------------|---|---|
| Mallin nimi, malli: | DD691 Renegade 18   | DD692 Renegade 36   |
| Akku:               | Litiumioni (18 V)   | Litiumioni (32,4 V)   |
| Maks. käyttöaika:   | n. 30 min   | n. 75 min   |
| Maks. latausaika:   | n. 4 tuntia   | n. 4 tuntia   |
| Verkkoadapteri:     | Tulo: 100–240 V; 500 mA; 50/60 Hz<br>Lähtö: DC 21,4 V; 600 mA | Tulo: 100–240 V; 500 mA; 50/60 Hz<br>Lähtö: DC 38,2 V; 600 mA |
| Pölysäiliö:         | 0,6 l   | 0,6 l   |
| Teho:               | 80 W  | 80 W  |

## Ympäristönsuojelu ja hävittäminen

- Kun haluat hävittää laitteen, irrota sen akku, > "Akun poistaminen" sivulla 78, ja hävitä akku ja laite erillään toisistaan.



Laitetta, sen akkua ja laturia ei saa hävittää talousjätteen mukana.



Toimita laite, laturi ja akku erikseen ongelmajätepisteeseen hävitettäviksi.

Li-ion

## Takuu

Mikäli laite on hankittu EU-maassa, sen takuuta koskee Euroopan parlamentin ja neuvoston antama direktiivi 2011/83/EU, joka koskee kulutustavaroiden kauppaa ja niihin liittyviä takuita paikallisia lakeja noudattaen. EU:n ulkopuolisissa maissa voimassa ovat kunkin maan takuuta koskevat vähimmäisvaatimukset. Lukuun ottamatta paristoja ja akkuja, jotka normaalin kulumisen tai väärän käsittelyn seurauksena ovat vioittuneet tai niiden käyttöikä lyhentynyt.



Tuotetta parannetaan jatkuvasti, joten oikeus teknisiin ja muihin muutoksiin pidätetään.

© Royal Appliance International GmbH

## TURVALLISUUSOHJEET

### Käyttöohjeet

Lue tämä käyttöopas kokonaisuudessaan ennen kuin käytät laitetta. Säilytä käyttöohjeet huolellisesti. Mikäli luovutat laitteen edelleen, anna käyttöohjeet mukana. Käyttöohjeiden noudattamatta jättämisestä voi seurata vakava loukkaantuminen tai laitteen vaurioituminen. Emme vastaa vaurioista, joiden syynä on näiden ohjeiden noudattamatta jättäminen.

Tämän luvun ulkopuoliset tärkeät turvallisuusohjeet on merkitty seuraavalla tavalla:



#### VAROITUS!

Varoittaa terveysvaaroista ja mahdollisista loukkaantumisriskeistä.



#### HUOMIO!

Varoittaa laitteen tai muiden esineiden mahdollisesta vaarantumisesta.

#### OHJE

Korostaa tärkeitä vihjeitä ja tietoja.

Voit myös ladata tämän käyttöohjeen koska tahansa verkkosivustoltamme osoitteesta:

**[www.dirtdevil.de](http://www.dirtdevil.de)**

### Käyttörajoitukset

■ 8 vuotta täyttäneet lapset ja henkilöt, joiden fyysiset, psyykkiset tai sensoriset ominaisuudet, kokemattomuus tai tietojen puute estävät laitteen turvallisen käytön yksinään, saavat käyttää laitetta vastuullisen henkilön valvonnassa. Tai he voivat käyttää laitetta, kun ovat saaneet opastuksen sen

käytöstä ja ovat ymmärtäneet käytön mahdolliset vaaratilanteet.

- Lapset eivät saa suorittaa puhdistusta tai käyttäjähuoltoa ilman valvontaa. Lapset eivät saa leikkiä laitteella.
- Pakkausmateriaaleja ja pienosia ei saa käyttää lasten leikeissä. On olemassa tukehtumisvaara.
- Alle 8-vuotiaat lapset on pidettävä loitolla laitteesta, verkkoadapterista sekä verkkoadapterin johdosta niiden ollessa päällekytkettyinä, pistorasiaan liitettynä tai jäähtymässä.

#### VIRRANSYÖTÖ

Laitte ladataan sähköllä. Sen vuoksi on olemassa sähköiskun vaara.

Ota sen vuoksi huomioon seuraavat seikat:

- Älä milloinkaan koske laitteeseen ja verkkoadapteriin kosteilla käsillä. Älä milloinkaan upota laitetta, akkua ja verkkoadapteria veteen tai muuhun nesteeseen.
- Kun haluat irrottaa verkkoadapterin pistorasiasta, vedä suoraan pistokkeesta. Älä koskaan vedä verkkoadapterin johdosta.
- Huolehdi siitä, että verkkoadapterin johto ei taitu, puristu, jää pyörien alle eikä joudu kosketuksiin lämpölähteiden kanssa.
- Käytä akun lataamiseen ainoastaan toimittukseen sisältyvää verkkoadapteria.
- Tarkasta ennen käyttöä, ettei verkkoadapterin johto ole vaurioitunut. Älä milloinkaan käytä verkkoadapteria, jonka pistoke tai johto on vaurioitunut. Liitä

verkkoadapteri ainoastaan pistorasiaan, jonka jännite vastaa verkkoadapterissa ilmoitettua jännitettä.

■ Ennen kuin aloitat laitteen puhdistuksen tai huollon, varmista, että laite on pois päältä ja verkkoadapteri on irrotettu pistorasiasta.

### **Pyörivä harjatela**

Lattiasuulakkeen harjatela pyörii suurella nopeudella. Tästä on seurauksena erilaisia vaaroja ihmisille, eläimille ja esineille:

■ Älä milloinkaan imuroi ihmisiä, eläimiä tai kasveja. Pidä ruumiinosat ja vaatteet loitolla käytössä olevan laitteen liikkuvista osista ja aukoista. Muutoin ne voivat imeytyä laitteen sisään ja aiheuttaa loukkaantumisen.

■ Kytke laite pois päältä ennen kuin irrotat lattiasuulakkeen, asetat sen paikalleen tai avaat tai puhdistat sen.

■ Älä aja kaapeleiden, johtojen tms. yli, koska ne saattaisivat sotkeutua pyörivään harjatelaa ja vaurioitua tämän seurauksena.

■ Pidä pyörivä harjatela loitolla kaikista herkistä pinnoista. Muussa tapauksessa voi syntyä vaurioita. Noudata aina vastaavan valmistajan puhdistus- ja hoito-ohjeita.

■ Pidä pyörivä harjatela myös loitolla verhoista, pitkistä hapsuista ja vastaavista. Ne saattavat imeytyä imurin sisään ja vaurioitua.

### **Akku**

Jos akkuja käsitellään väärin, on olemassa loukkaantumisvaara.

■ Käytä akun lataamiseen ainoastaan toimitukseen sisältyvää laturia.

■ Älä milloinkaan oikosulje akkuja, toisinaan älä milloinkaan kosketa molempia napoja yhtä aikaa, varsinkaan sähköjohtavilla esineillä.

■ Älä milloinkaan pura akkua, älä väännä sitä, äläkä altista korkeille lämpötiloille.

■ Kun akkua käsitellään epäasianmukaisesti, akusta voi valua nestettä. Vältä koskettamista nesteeseen.

■ Jos olet kuitenkin joutunut kosketuksiin ulosvaluvan nesteen kanssa, huuhtelee kyseinen kohta runsaalla vedellä ja hakeudu lääkäriin.

■ Hävitä laite ja akku niiden käyttöajan loputtua aina ympäristöystävällisellä tavalla ohjeiden mukaisesti, > ”Ympäristönsuojelu ja hävittäminen” sivulla 73.

### **Viallinen laite**

Jos laite, verkkoadapteri tai verkkoadapterin virtajohto on vaurioitunut, valmistajan, valtuutetun huollon tai muun ammattitaitoisen henkilön on vaihdettava ne vaaran välttämiseksi.

■ Toimita viallinen laite korjattavaksi valtuutettuun huoltoliikkeeseen tai Dirt Devil -keskushuoltoon, > ”International Services” sivulla 2.

■ Älä milloinkaan käytä viallista laitetta, viallista verkkoadapteria, viallista verkkoadapterin johtoa tai viallista akkua!

### **Määräysten mukainen käyttö**

Laitetta saa käyttää vain kotitalouksissa. Se ei sovellu ammattimaiseen käyttöön. Käytä laitetta ainoastaan kevyesti likaantuneiden, kuivien lattioiden, mattojen tai esineiden puhdistamiseen. Kaikenlainen muu käyttö on määräysten vastaista ja kielletty.

### **Erityisesti kiellettyä on:**

- Seuraavien imurointi:
  - Ihmiset, eläimet, kasvit ja puettuna olevat vaatteet
    - Suuri loukkaantumisvaara!
  - Hehkuva tuhka, palavat savukkeet tai tulitikut ja helposti syttyvät aineet
    - Tulipalon vaara!
  - Vesi ja muut nesteet
    - Oikosulun vaara!
  - Värijauhe (lasertulostin, kopiokone jne.)
    - Tulipalon ja räjähdysen vaara!
- Käyttö:
  - Lähellä räjähtäviä tai helposti syttyviä aineita
    - Tulipalon ja räjähdysen vaara!
  - Ulkona
    - Sateen ja lian aiheuttama tuhoutumisvaara!
  - Muiden kuin alkuperäisten varaosien. Saattaa haitata laitteen turvallisuutta.

- Omatoimiset korjaustoimenpiteet
  - Loukkaantumisvaara ja oikeuden maksuttomaan korjaukseen tai osien vaihtoon raukeaminen!

## Esivalmistelut

### Laitteeseen tutustuminen

Kuva 1 : ① Kädensija; ② Kytkin POIS/MIN/MAX; ③ LED; ④ Pölysäiliön vapautuspainike; ⑤ Pölysäiliö; ⑥ Lattiasuulake; ⑦ Harjatelä; ⑧ Kädensijan vapautuspainike; ⑨ Akkulokeron kansi; ⑩ Akkulokeron vapautuspainike; ⑪ Lattiasuulakkeen vapautuspainike; ⑫ Latausliitäntä; ⑬ Verkkoadapteri; ⑭ Seinäpidike; ⑮ Akku

### Purkaminen pakkauksesta ja kokoaminen

① Tarkasta, että sisällöstä ei puutu mitään. Jos havaitset kuljetusvaurioita tai jos pakkauksesta puuttuu jotain, ota viipymättä yhteys laitteen myyjään.  
② Käännä kädensija (kuva 1/①) pystysuoraan laitteen rungon ylemmän asennusaukon yläpuolelle (kuva 2). Varmista, ettei johto jää puristuksiin kädensijan ja laitteen rungon väliin.

#### OHJE:

Jos haluat irrottaa kädensijan jälleen, paina kädensijan vapautuspainike (kuva 1/⑧) sisään tukevalla teräväkärkisellä esineellä ja vedä kädensija ulos laitteen rungosta.

③ Työnnä kädensija laitteen rungon ylemmän asennusaukkoon, niin että napsahtaa kuuluvasti ja tuntuvasti paikalleen (kuva 3). ④ Työnnä laitteen runko lattiasuulakkeeseen, niin että se napsahtaa kuuluvasti ja tuntuvasti paikalleen (kuva 4).

#### OHJE:

Jos haluat irrottaa lattiasuulakkeen myöhemmin, paina lattiasuulakkeen vapautuspainike (kuva 1/⑪) sisään, niin että suulake vapautuu. Vedä tämän jälkeen laitteen runko ja lattiasuulake erilleen toisistaan (kuva 6).

#### OHJE:

Jos haluat laittaa kootun laitteen sivuun, aseta se seisomaan lattiasuulakkeen päälle ja kallista laitteen runkoa eteenpäin; kunnes lattiasuulakkeen lukitus napsahtaa kiinni (kuva 5). Aseta laite seinäpidikkeeseen (kuva 7) säilytykseen tai kun haluat ladata sen.

⑤ Paina akkulokeron vapautuspainiketta ja irrota akkulokeron kansi (kuva 8). ⑥ Aseta akku sillä tavoin akkulokeroon, että sen kosketinpinnat osoittavat alaspäin (kuva 9). ⑦ Paina akku akkulokeroon, niin että se napsahtaa kuuluvasti paikalleen (kuva 10). ⑧ Aseta akkulokeron kansi takaisin paikalleen ja sulje se siten, että se napsahtaa kiinni (kuva 11).

## Akun lataus



### VAROITUS!

Tulipalo- ja räjähdysvaara! Käytä akun lataamiseen ainoastaan toimitukseen sisältyvää verkkoadapteria.

① Työnnä verkkoadapterin johto laitteen latausliitäntään (kuva 12). ② Työnnä verkkoadapterin pistoke pistorasiaan (kuva 13). → LED palaa jatkuvasti punaisena ja ilmaisee, että lataus on käynnissä (kuva 14).  
③ LED muuttuu vihreäksi viimeistään 4 tunnin kuluttua. → Akku on nyt ladattu. ④ Irrota verkkoadapteri pistorasiasta (säätää sähköä) ja verkkoadapterin johto laitteesta.

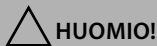
### Seinäpidikkeen asennus

① Työnnä laitteen kädensija seinäpidikkeeseen.  
② Aseta laite ja seinäpidike sillä tavoin seinää vasten, että lattiasuulake on tasaisesti lattiaa vasten (kuva 7).  
③ Merkitse porausreiät kynällä. ④ Poraa reiät. ⑤ Poista seinäpidike kädensijasta ja ruuvaa se soveltuville kiinnitysvälineillä seinään. ⑥ Aseta reikien suojukset paikoilleen.

### Laite päällä/pois päältä

#### OHJE:

Kun LED vilkkuu punaisena, akun varaustaso on alhainen ja laite kytkeytyy pois päältä 20 sekunnin kuluessa. Lataa akku täydellisesti ennen kuin käytät laitetta uudelleen > "Akun lataus" sivulla 77.



### HUOMIO!

Varmista, että imuroitava alusta kestää pyörivää harjaa vaurioitumatta.

- ▶ Käynnistä laite työntämällä kytkintä POIS/MIN/MAX yhtä asentoa alemmas (kuva 15/I). → Laite imee alhaisella teholla ja lattiasuulakkeen harja pyörii. LED palaa vihreänä.
- ▶ Jos haluat imuroida täydellä teholla, työnnä kytkintä POIS/MIN/MAX vielä yhtä asentoa alemmas (kuva 15/II).
- ▶ Sammuta laite työntämällä kytkin POIS/MIN/MAX täysin ylös (kuva 15/O).  
→ Laite kytkeytyy pois päältä. LED sammuu.

## Lattioiden imurointi

- 1 Avaa lattiasuulakkeen lukitus nostamalla toinen jalka lattiasuulakkeen päälle ja kallistamalla laitetta kädensijasta taaksepäin.
- 2 Käynnistä laite halutulla imuteholla > "Laite päällä/pois päältä" sivulla 77.
- 3 Imuroi lattia.

### OHJE:

Jos harjatelaa (kuva 1 / 7), kuva 26) jumiutuu siihen tarttuneiden roskien vaikutuksesta, laite kytkeytyy pois päältä ja LED (kuva 1 / 3) alkaa vilkkua punaisena. Jotta voisit käyttää laitetta, työnnä kytkin POIS/MIN/MAX täysin ylös (kuva 15 / O) ja puhdista harjatelaa > "Harjattelan irrottaminen ja puhdistus" sivulla 78.

- 4 Katkaise virta.

## Laitteen huolto

### Akun poistaminen

- 1 Paina akkulokeron vapautuspainiketta (kuva 1 / 10) ja irrota akkulokeron kansi (kuva 1 / 9).
- 2 Vedä akku irti laitteesta.

### Pölysäiliön tyhjentäminen

- 1 Paina pölysäiliön vapautuspainiketta (kuva 16) ja poista pölysäiliö laitteesta (kuva 17).
- 2 Poista suodattimella varustettu erotin pölysäiliöstä (kuva 18).
- 3 Kaada pölysäiliön sisältö roska-astiaan. Koputtele pölysäiliötä kevyesti lian irrottamiseksi.

### Erottimen ja suodattimen puhdistaminen

#### OHJE:

Jotta laitteen imuteho pysyisi hyvänä, on sekä itse laite että sen suodatin puhdistettava säännöllisesti.

- 1 Poista pölysäiliö laitteesta ja suodattimella varustettu erotin pölysäiliöstä > "Pölysäiliön tyhjentäminen" sivulla 78.
- 2 Käännä suodattimen kantta vastapäivään sen lukituksen avaamiseksi (kuva 19 / A) ja poista suodattimen kansi (kuva 20 / 1) erottimesta (kuva 20 / 3).
- 3 Vedä läpistä poistaaksesi moottorinsuojasuodattimen (kuva 20 / 2) erottimesta.
- 4 Koputtele erotin tyhjäksi roska-astian päällä. Poista jäljelle jäänyt pöly ja lika kuivalla liinalla.
- 5 Ota toinen moottorinsuojasuodatin laitteen rungosta (kuva 21).
- 6 Huuhtelee moottorinsuojasuodatin juoksevalla vedellä (kork. 40 °C). Anna moottorinsuojasuodattimen kuivua vähintään 24 tuntia.
- 7 Aseta moottorinsuojasuodatin takaisin laitteen runkoon (kuva 21) ja toinen moottorinsuojasuodatin läppä ylöspäin takaisin erottimeen.
- 8 Aseta suodattimen kansi erottimen päälle ja lukitse se myötäpäivään kääntämällä (kuva 19 / B).
- 9 Aseta moottorinsuoja-

suodattimella varustettu erotin takaisin pölysäiliöön (kuva 22).
- 10 Aseta pölysäiliö takaisin laitteeseen ja paina se paikalleen siten, että lukkiutuu kuuluvasti ja tuntuvasti (kuva 23).

### Harjattelan irrottaminen ja puhdistus

- 1 Sammuta laite ja aseta se sillä tavoin, että pääset helposti käsiksi harjattelaan ja että laite pysyy tukevasti makuuasennossa.
- 2 Kierrä telan lukitusta pienellä kolikolla vastapäivään (kuva 24) ja irrota lukituksen suojus (kuva 25).
- 3 Nosta harjattelaa telalukituksen puolelta ja poista se lattiasuulakkeesta (kuva 26).
- 4 Poista lika ja hiukset lattiasuulakkeesta ja harjattelasta. Käytä tarvittaessa varovaisesti apuna saksia.
- 5 Aseta harjattela pyöreä pää edellä lattiasuulakkeeseen (kuva 27).
- 6 Aseta lukituksen suojus paikalleen ja kierrä telan lukitusta myötäpäivään.

## Varusteet

- Moottorinsuojasuodatin (2 kpl) – 0691002 (kuva 28 / A)
- Laturi DD691 – 0691003 (kuva 28 / B)
- Laturi DD692 – 0692003 (kuva 28 / B)
- Akku DD691-1/18V – 0691004 (kuva 28 / C)
- Akku DD692-1/32V – 0692004 (kuva 28 / C)
- Harjattela – 0691013 (kuva 28 / D)
- Seinäpidike – 0691011 (kuva 28 / E)

## Vikojen korjaaminen

Ennen kuin otat yhteyttä keskushuoltoomme tai toimitat sen Dirt Devil -keskushuoltoon, löydät runsaasti lisäohjeita verkkosivustomme palvelualueella ongelmiasi korjaamiseksi.

[www.dirtdevil.de/service](http://www.dirtdevil.de/service)

### ! VAROITUS!

Ennen kuin aloitat vian etsimisen, katkaise laitteen virta. Älä milloinkaan käytä viallista laitetta, latauslaitetta tai viallista akkua.

## Hjärtligt tack!

Tack för att du valde en Dirt Devil-produkt. Vi hoppas att du kommer att få mycket glädje av den! I den här bruksanvisningen och på vår webbplats [www.dirtdevil.de](http://www.dirtdevil.de) hittar du mer information om den här produkten. På sida 2 finns det kontaktuppgifter till vårt serviceteam.

## Tekniska data

| Apparattyp:               | Batteridrivna handdammsugare                                     |  |
|---------------------------|--|--|
| Modellnamn, modell:       | DD691 Renegade 18  | DD692 Renegade 36  |
| Uppladdningsbart batteri: | Litiumjon (18 V)   | Litiumjon (32,4 V)   |
| Maximal drifttid:         | Cirka 30 min   | Cirka 75 min   |
| Maximal laddningstid:     | Cirka 4 timmar   | Cirka 4 timmar   |
| Nätadapter:               | Ingång: 100–240 V; 500 mA; 50/60 Hz<br>Utgång: DC 21,4 V, 600 mA | Ingång: 100–240 V; 500 mA; 50/60 Hz<br>Utgång: DC 38,2 V, 600 mA |
| Dammbehållare:            | 0,6 l  | 0,6 l  |
| Effekt:                   | 80 W   | 80 W   |

## Miljöskydd och skrotning

- Ta bort batteriet, innan du skrotar apparaten, se > "Borttagning av batteriet" på sida 84, och sopsortera de båda i olika fraktioner.



Apparaten, batteriet och laddaren får inte sopsorteras som hushållssopor.



Lämna apparaten, laddaren och batteriet var för sig på en återvinningsstation.

Li-ion

## Lagstadgad garanti

För konsumenter inom den Europeiska Unionen gäller bestämmelserna i EU-direktivet 2011/83/EU som minimigaranti. I länder utanför EU gäller respektive lands minimigarantikrav. Undantagna är batterier och uppladdningsbara batterier som uppvisar defekter till följd av slitage eller felaktig hantering respektive vars användningstid har förkortats.



Vi förbehåller oss rätten att göra ändringar i tekniken och utformningen i syfte att ständigt förbättra våra produkter.

© Royal Appliance International GmbH

## SÄKERHETSANVISNINGAR

### Om bruksanvisningen

Läs noggrant igenom bruksanvisningen, innan du börjar använda apparaten. Förvara bruksanvisningen på en bra plats. Överlämnar du apparaten till tredje person, ska bruksanvisningen följa med. Ignorering av den här bruksanvisningen kan leda till svåra personskador eller till skador på apparaten. Vi ansvarar inte för skador som uppstår till följd av att den här bruksanvisningen har ignorerats.

Viktiga anvisningar utanför det här kapitlet har markerats på följande sätt:

#### VARNING!

Varnar för hälsorisker och hänvisar till eventuella skaderisker.

#### OBSERVERA!

Hänvisar till möjliga risker för apparaten och andra föremål.

#### ANVISNING

Lyfter fram tips och upplysningar.

Du kan när som helst ladda ned den här bruksanvisningen från vår webbplats, se: [www.dirtdevil.de](http://www.dirtdevil.de)

### Om vissa persongrupper

- De här apparaterna får användas av barn från 8 års ålder och personer med nedsatta fysiska, känslomässiga eller mentala egenskaper eller brist på erfarenhet och/eller kunskaper, om de är under uppsikt eller har instruerats om säker användning av

apparaten och är medvetna om riskerna vid felaktig användning.

- Rengöring och underhåll får utföras av barn, endast om de står under uppsikt. Barn får inte leka med apparaten.
- Förpackningsmaterialen och de små delarna får inte användas som leksaker. Det finns risk för kvävning.
- Barn under 8 år ska hållas på avstånd från apparaten, nätadaptern och nätadapterkabeln, så länge de är påslagna, anslutna till ett eluttag eller medan de svalnar.

#### OM STRÖMFÖRSÖRJNINGEN

Apparaten laddas med elektrisk ström. Därför finns det risk för en elektrisk stöt.

Var därför extra uppmärksam på följande:

- Rör aldrig vid batteriet eller nätadaptern med våta händer. Doppa aldrig apparaten, batteriet eller nätadaptern i vatten eller andra vätskor.
- Håll alltid direkt i nätadaptern, om du vill dra ut den ur eluttaget. Dra aldrig i nätadapterkabeln.
- Se till att nätadapterkabeln varken kan vikas, klämmas fast, köras över eller komma i kontakt med värmekällor.
- Använd bara den medföljande nätadaptern för att ladda batteriet.
- Kontrollera om nätadapterkabeln är skadad, innan apparaten används. Använd aldrig en nätadapter som har en skadad stickkontakt eller kabel. Anslut nätadaptern enbart till sådana eluttag som har en



elektrisk spänning som stämmer överens med uppgifterna på nätadaptern.

■ Säkerställ att apparaten är avstängd och att nätdelen inte sitter i ett eluttag, innan du börjar att rengöra eller underhålla apparaten.

### **Om den roterande borstvalsen**

Borstvalsen i golvmunstycket roterar med ett högt varvtal. Från den utgår olika faror för människor, djur och föremål:

■ Sug aldrig på människor, djur eller växter. Håll kroppsdelar och kläder borta från rörliga delar och öppningar på apparaten, om den är påslagen. De kan annars sugas in och förorsaka personskador.

■ Stäng av apparaten, innan du drar av eller sätter på respektive öppnar eller rengör golvmunstycket.

■ Kör inte över någon kabel eller liknande, eftersom de kan trassla in sig och skadas i den roterande borstvalsen.

■ Håll den roterande borstvalsen borta från alla känsliga ytor. I annat fall kan det uppstå skador. Följ tillverkarens anvisningar om rengöring och skötsel.

■ Håll den roterande borstvalsen borta även från gardiner, draperier, långa fransar och liknande. Sådana föremål kan dras in och skadas.

### **Om det uppladdningsbara batteriet**

Det finns risk för personskador vid felaktig hantering av uppladdningsbara batterier.

■ Använd bara den medföljande laddaren att ladda batteriet med.

■ Kortslut aldrig batteriet. Rör därför aldrig vid båda polerna samtidigt, i synnerhet inte med elektriskt ledande föremål.

■ Ta aldrig isär batteriet, deformera det inte och utsätt det inte för höga temperaturer.

■ Vid felaktig hantering kan vätska tränga ut ur batteriet. Undvik att komma i kontakt med vätskan.

■ Skulle du ändå komma i kontakt med utrunnen vätska, ska du spola av den med mycket vatten och kontakta en läkare.

■ Skrota apparaten och batteriet på ett miljövänligt sätt, när de har gjort sitt, se > "Miljöskydd och skrotning" på sida 79.

### **Om apparaten är defekt**

Är apparaten, nätadaptern eller nätadapterkabeln skadade, måste de bytas ut av tillverkaren, dennes kundtjänst eller en person med motsvarande kvalifikationer, så att risker förhindras.

■ Lämna in en defekt apparat för reparation hos en auktoriserad fackhandlare eller hos Dirt Devils kundtjänst, se > "International Services" på sida 2.

■ Använd aldrig en defekt apparat, en defekt nätadapter, en defekt nätadapterkabel eller ett defekt batteri!

## Ändamålsenlig användning

Apparaten får användas endast i hushållet. Den är inte lämplig att använda yrkesmässigt. Använd apparaten uteslutande för rengöring av lätt smutsiga, torra, hårda golv, mattor och liknande. All annan användning är felaktig och därför förbjuden.

### I synnerhet är följande förbjudet:

- Dammsugning av
  - Människor, djur, växter eller påtagna kläder
    - hög risk för personskador!
  - Glödande aska, brinnande cigaretter, tändstickor och lättantändliga material
    - brandrisk!
  - Vatten och andra vätskor
    - risk för kortslutning!
  - Toner (till laserskrivare, kopiatorer med flera)
    - brand- och explosionsrisk!
- Användning
  - I närheten av explosiva eller lättantändliga ämnen
    - brand- och explosionsrisk!
  - Utomhus
    - risk att den förstörs av regn och smuts!
  - Av tillbehör som inte är original. Det kan begränsa säkerheten.
- Egna reparationer
  - risk för personskador och anspråk på kostnadsfri ersättning upphör att gälla!

## Förberedelser

### Lära känna apparaten

Bild 1: ① Handtag; ② Brytare AV/MIN/MA; ③ Lysdi-  
od; ④ Låsanordning för dammbehållare; ⑤ Damm-  
behållare; ⑥ Golvmunstycke; ⑦ Borstvals; ⑧ Lå-  
sanordning för handtag; ⑨ Lock till batterifack; ⑩ Lå-  
sanordning för batterifack; ⑪ Låsanordning för  
golvmunstycke; ⑫ Laddningsuttag; ⑬ Nätagadapter;  
⑭ Väggfäste; ⑮ Uppladdningsbart batteri

### Uppackning och montering

① Kontrollera att det uppackade innehållet är full-  
ständigt. Kontakta omgående din återförsäljare, om  
du upptäcker en transportskada eller om något sak-  
nas. ② Sväng handtaget (bild 1/①) lodrätt över  
den övre monteringsöppningen på dammsugarkrop-  
pen (bild 2). Se till att kabeln inte kläms fast mellan  
handtaget och dammsugarkroppen.

#### ANVISNING:

Tryck med ett stabilt, spetsigt föremål in låsan-  
ordningen för handtaget (bild 1/⑧) och dra ut  
handtaget ur dammsugarkroppen, om du senare  
vill demontera handtaget.

③ Stick in handtaget i den övre monteringsöppning-  
en på dammsugarkroppen, tills att det hakar fast hör-  
och kännbart (bild 3). ④ Sätt dammsugarkroppen  
på golvmunstycket, tills att låsanordningen för golv-  
munstycket hakar fast hör- och kännbart (bild 4).

#### ANVISNING:

Tryck in låsanordningen för golvmunstycket  
(bild 1/⑪) för att lossa golvmunstycket, om du  
senare vill demontera golvmunstycket. Dra då  
isär dammsugarkroppen från golvmunstycket  
(bild 6).

#### ANVISNING:

Ställ den monterade apparaten på golvmunstyck-  
et och luta dammsugarkroppen framåt, tills att  
låsanordningen hakar fast i golvmunstycket (bild  
5). Sätt apparaten på väggfästet (bild 7), när du  
vill ladda eller förvara den.

⑤ Tryck på låsanordningen för batterifacket och ta  
bort locket till batterifacket (bild 8). ⑥ Sätt batte-  
riet i batterifacket, så att kontaktytorna pekar neråt  
(bild 9). ⑦ Tryck in batteriet i batterifacket, tills att  
det hakar fast hörbart (bild 10). ⑧ Sätt tillbaka locket  
på batterifacket och stäng det, tills att det hakar fast  
hörbart (bild 11).

## Laddning av batteri



Brand- och explosionsrisk! Använd bara den med-  
följande nätagadaptern för att ladda batteriet.

① Sätt nätagadapterkabeln i apparatens laddningsuttag  
(bild 12). ② Sätt nätagadaptern i ett eluttag (bild 13). →  
Lysdioden lyser röd med fast sken, vilket signalerar att  
laddning pågår (bild 14). ③ Efter högst 4 timmar växlar  
lysdioden till grön. → Nu är batteriet fulladdat. ④ Dra ut  
nätagadaptern ur eluttaget (sparar ström) och nätagadapter-  
kabeln ur apparaten.

### Montering av väggfäste

① Sätt apparatens handtag på väggfästet. ② Placera  
apparaten tillsammans med väggfästet på väggen på  
ett sådant sätt, att golvmunstycket ligger an mot gol-  
vet (bild 7). ③ Markera med hjälp av en penna var  
hålen ska borras. ④ Borra hålen. ⑤ Ta bort väggfäs-  
tet från handtaget och skruva fast det i väggen med  
lämpliga skruvar. ⑥ Sätt fast locket över hålen.

### Påslagning och avstängning av apparaten

#### ANVISNING:

När lysdioden blinkar röd, är batterinivån låg och  
apparaten stängs av automatiskt inom 20 sekun-  
der. Ladda upp batteriet helt för att sedan kunna  
använda apparaten igen > "Laddning av batteri"  
på sida 83.



Säkerställ att underlaget för den roterande bor-  
sten inte skadas.

- ▶ Skjut brytaren AV/MIN/MA en position neråt  
(bild 15/I) för att slå på den. → Apparaten suger  
med låg sugeffekt och borsten på golvmunstycket  
roterar. Lysdioden lyser grön.
- ▶ Skjut brytaren AV/MIN/MAX en ytterligare position  
neråt (bild 15/II) för att få full sugeffekt.
- ▶ Skjut brytaren AV/MIN/MA ända upp (bild 15/O)  
för att stänga av den. → Apparaten stängs av.  
Lysdioden släcks.

## Dammsugning av golv

- 1 Lossa låsanordningen på golvmunstycket genom att ställa en fot på golvmunstycket och luta apparaten bakåt med hjälp av handtaget. 2 Slå på apparaten med den önskade sugeffekten > "Påslagning och avstängning av apparaten" på sida 83.
- 3 Dammsug golvet.

### ANVISNING:

Apparaten stängs av och lysdioden (bild 1 /3) blinkar röd, om borstvalsens (bild 1 /7) och 26 ) blockeras av smuts. Skjut brytaren AV/MIN/MA ända upp (bild 15/O) och rengör borstvalsens för att kunna använda apparaten igen > "Borttagning och rengöring av borstvalsens" på sida 84.

- 4 Stäng av apparaten.

## Underhåll av apparaten

### Borttagning av batteriet

- 1 Tryck på låsanordningen för batterifacket (bild 1 /10) och ta bort locket till batterifacket (bild 1 /9).
- 2 Dra ut batteriet ur apparaten.

### Tömning av dammbehållaren

- 1 Tryck på låsanordningen för dammbehållaren (bild 16) och ta ut dammbehållaren ur apparaten (bild 17). 2 Ta bort separatorn tillsammans med filtret ur dammbehållaren (bild 18). 3 Töm ut innehållet i dammbehållaren i en sophink. Knacka på dammbehållaren lite lätt för att lossa smutsen.

### Rengöring av separatorn och filtret

#### ANVISNING:

Apparaten och filtret ska rengöras regelbundet, så att sugeffekten bibehålls.

- 1 Ta ut dammbehållaren ur apparaten och separatorn tillsammans med filtret ur dammbehållaren > "Tömning av dammbehållaren" på sida 84.
- 2 Vrid filterlocket moturs för att lossa låsanordningen (bild 19/A) och ta bort filterlocket (bild 20/1) från separatorn (bild 20/3). 3 Dra i fliken för att dra ut motorskyddsfiltret (bild 20/2) ur separatorn.
- 4 Skaka ur separatorn över en sophink. Använd en torr trasa att ta bort kvarvarande damm och smuts med. 5 Ta ut det andra motorskyddsfiltret ur dammsugarkroppen (bild 21). 6 Spola rent motorskyddsfiltret under rinnande vatten (högst 40 °C). Låt motorskyddsfiltret torka i minst 24 timmar. 7 Sätt tillbaka det ena motorskyddsfiltret i dammsugarkroppen (bild 21) och det andra motorskyddsfiltret med fliken uppåt i separatorn. 8 Sätt tillbaka filterlocket på separatorn och vrid det medurs för att låsa det (bild 19/B). 9 Sätt tillbaka separatorn tillsammans

med motorskyddsfiltret i dammbehållaren (bild 22).

- 10 Sätt tillbaka och tryck in dammbehållaren i apparaten, tills att den hakar fast hör- och kännbart (bild 23).

### Borttagning och rengöring av borstvalsens

- 1 Stäng av apparaten och lägg den ner, så att borstvalsens är lätt tillgänglig och apparaten ligger säkert.
- 2 Vrid valsåsanordningen moturs med ett litet mynt (bild 24) och ta bort locket över låsanordningen (bild 25). 3 Lyft borstvalsens på sidan av valsåsanordningen och ta bort den ur golvmunstycket (bild 26). 4 Ta bort smuts och hår från golvmunstycket och borstvalsens. Använd eventuellt en sax, men var då försiktig. 5 Sätt borstvalsens med den runda änden först i golvmunstycket (bild 27). 6 Sätt på locket över låsanordningen och vrid valsåsanordningen medurs.

### Tillbehör

- Motorskyddsfilter (2 stycken) – 0691002 (bild 28/A)
- Nätdel DD691 – 0691003 (bild 28/B)
- Nätdel DD692 – 0692003 (bild 28/B)
- Batteri DD691-1/18V – 0691004 (bild 28/C)
- Batteri DD692-1/32V – 0692004 (bild 28/C)
- Borstvals – 0691013 (bild 28/D)
- Väggfäste – 0691011 (bild 28/E)

### Störningsåtgärder

Leta först efter lösningar och åtgärder bland de många anvisningarna inom serviceområdet på vår webbplats, innan du kontaktar vår kundtjänst eller sänder apparaten till Dirt Devils kundtjänst, se: [www.dirtdevil.de/service](http://www.dirtdevil.de/service)

#### VARNING!

Stäng av apparaten innan du försöker lösa ett problem. Använd aldrig en defekt apparat, en defekt laddare eller ett defekt batteri.

## Mange tak!

Det glæder os, at du har valgt et Dirt Devil-produkt. Vi ønsker dig megen glæde med støvsugeren og takker dig for dit køb!

Yderligere oplysninger om dit produkt finder du i denne betjeningsvejledning og på vores websted [www.dirtdevil.de](http://www.dirtdevil.de). Du kan kontakte vores serviceteam ved hjælp af de kontaktoplysninger, som står på side 2.

## Tekniske data

| Støvsugertype:           | Batteridrevet håndstøvsuger  |  |
|--------------------------|--|--|
| <b>Modelnavn, model:</b> | DD691 Renegade 18  | DD692 Renegade 36  |
| <b>Batteri:</b>          | Li-ion (18 V)  | Li-ion (32,4 V)  |
| <b>Maks. driftstid:</b>  | Ca. 30 min   | Ca. 75 min   |
| <b>Maks. ladetid:</b>    | Ca. 4 timer  | Ca. 4 timer  |
| <b>Netadapter:</b>       | Indgang: 100–240 V; 500 mA; 50/60 Hz<br>Udgang: Jævnstrøm 21,4 V; 600 mA | Indgang: 100–240 V; 500 mA; 50/60 Hz<br>Udgang: Jævnstrøm 38,2 V; 600 mA |
| <b>Støvbeholder:</b>     | 0,6 l  | 0,6 l  |
| <b>Effekt:</b>           | 80 W   | 80 W   |

## Miljøbeskyttelse og bortskaffelse

► Når du ønsker at bortskaffe støvsugeren, skal du fjerne batteriet, > "Fjernelse af batteriet" på side 90, og bortskaffe batteriet og støvsugeren separat.



Støvsugeren, batteriet og opladeren må ikke bortskaffes sammen med husholdningsaffald.



Støvsugeren, opladeren og batteriet skal afleveres separat til bortskaffelse på en kommunal genbrugsstation.

Li-ion

## Garanti

Som minimumstandard for garanti gælder, for så vidt du har anskaffet støvsugeren som forbruger inden for Den Europæiske Union, den relevante implementering af Rådets direktiv 2011/83/EU i national lovgivning. I lande uden for EU gælder de i det enkelte land gældende mindstekrav vedrørende garanti. Undtaget herfra er almindelige og genopladelige batterier, der har defekter som følge af normalt slid eller forkert håndtering, eller hvis levetid er blevet forkortet.



Ret til tekniske og designmæssige ændringer som led i den løbende produktforbedring forbeholdes.

© Royal Appliance International GmbH

## SIKKERHEDSANVISNINGER

### Om betjeningsvejledningen

Læs hele betjeningsvejledningen igennem, inden du begynder at arbejde med støvsugeren. Gem denne betjeningsvejledning på et sikkert sted. Hvis du overdrager støvsugeren til tredjepart, skal betjeningsvejledningen følge med. Manglende overholdelse af denne betjeningsvejledning kan medføre alvorlig personskade eller skader på støvsugeren. Vi påtager os ikke noget ansvar for skader, der måtte opstå som følge af manglende overholdelse af denne betjeningsvejledning.

Vigtige henvisninger, der ikke beskrives i dette afsnit, er mærket som følger:

#### ADVARSEL!

Advarer om farer for dit helbred og gør opmærksom på mulige risici for personskader.

#### OBS!

Gør opmærksom på mulige farer for støvsugeren og andre genstande.

#### BEMÆRK

Fremhæver tip og informationer.

Du kan til enhver tid downloade denne betjeningsvejledning fra vores hjemmeside: **[www.dirtdevil.de](http://www.dirtdevil.de)**

### Om bestemte persongrupper

- Disse støvsugere kan anvendes af børn, fra de er 8 år, samt af personer med reducerede fysiske, sensoriske eller mentale evner eller mangel på erfaring og/eller viden, hvis de er under opsyn eller er instrueret i sikker brug af støvsugeren og har forstået de deraf resulterende farer.
- Rengøring og brugervedligeholdelse må ikke udføres af børn, medmindre de er under opsyn. Børn må ikke lege med støvsugeren.
- Emballage og smådele må ikke anvendes som legetøj. Der er fare for kvælning.
- Støvsugeren, netadapteren og netadapterkablet skal, så længe disse er tændt, forbundet med en stikkontakt eller køler af, være utilgængelige for børn under 8 år.

#### OM STRØMFORSYNINGEN

Støvsugeren oplades med elektrisk strøm. Dermed er der i princippet altid fare for elektrisk stød.

Vær derfor opmærksom på følgende:

- Berør aldrig batteriet eller netadapteren med våde hænder. Støvsugeren, batteriet og netadapteren må aldrig dyppes i vand eller andre væsker.
- Når du vil trække netadapteren ud af stikkontakten, skal du altid trække i selve netadapteren. Træk aldrig i netadapterkablet.

- Pas på, at netadapterkablet ikke har nogen knæk, kommer i klemme, bliver kørt over eller kan komme i berøring med varmekilder.

- Brug kun den medfølgende netadapter til opladning af batteriet.

- Kontrollér netadapterkablet for eventuelle skader før brug. Anvend aldrig en netadapter, hvor stikket eller kablet er beskadiget. Forbind kun netadapteren med stikkontakter, der har den elektriske spænding, som er angivet på netadapteren.

- Inden du begynder at rengøre eller vedligeholde støvsugeren, skal du sikre dig, at den er slukket, og at netadapteren ikke er tilsluttet.

### Om den roterende børstevalse

Børstevalsen i gulvmundstykket roterer meget hurtigt. Den er derfor farlig for mennesker, dyr og genstande. Vær opmærksom på følgende:

- Støvsug aldrig på mennesker, dyr eller planter. Sørg for at holde legemsdele og tøj på sikker afstand af bevægelige dele og åbninger på støvsugeren, når den er i brug. I modsat fald kan de blive trukket ind, hvilket kan medføre personskader.

- Sluk støvsugeren, før du trækker gulvmundstykket af, sætter det på eller åbner eller lukker støvsugeren.

- Kør ikke over kabler, ledninger osv.

De kan blive filtret ind i den roterende børstevalse og blive beskadiget.

- Hold den roterende børstevalse på sikker afstand af sarte overflader af enhver art. I modsat fald kan der opstå skader. Følg producentens anvisninger for rengøring og pleje.

- Hold ligeledes den roterende børstevalse på sikker afstand af gardiner, forhæng, lange frynser og lignende. Disse genstande kan ellers blive suget ind og blive beskadiget.

### Om batteriet

Ved forkert håndtering af batterier er der fare for personskade.

- Brug kun den medfølgende oplader til opladning af batteriet.

- Pas på ikke at kortslutte batteriet, dvs. berør aldrig begge poler samtidig, især ikke med elektrisk ledende genstande.

- Skil aldrig batteriet ad, undgå at deformere det, og udsæt det aldrig for høje temperaturer.

- Ved forkert håndtering kan der komme væske ud af batteriet. Undgå kontakt med væsken.

- Hvis du alligevel er kommet i kontakt med udtrængende væske, skal du skylle med rigeligt vand og søge lægehjælp.

- Når støvsugeren og batteriet er udtjent, skal de bortskaffes miljømæssigt korrekt og som beskrevet nedenfor,

> "Miljøbeskyttelse og bortskaffelse" på side 85.

### Hvis støvsugeren er defekt

Hvis støvsugeren, netadapteren eller netadapterkablet er beskadiget, skal de udskiftes af producenten eller dennes kundeservice eller en tilsvarende kvalificeret person for at undgå fare.

- En defekt støvsuger skal indleveres til reparation hos en autoriseret forhandler eller Dirt Devil-kundeservice, > "International Services" på side 2.

- Brug aldrig en defekt støvsuger, en defekt netadapter, et defekt netadapterkabel eller et defekt batteri!

### Om tilsigtet anvendelse

Støvsugeren er udelukkende beregnet til privat brug. Det er ikke egnet til erhvervs-mæssig anvendelse. Anvend udelukkende støvsugeren til rengøring af let tilsmudsede, tørre hårde gulve, tæpper eller møbler. Enhver anden anvendelse betragtes som utilsigtet og er forbudt.

### Navnlig er følgende forbudt:

- Støvsugning af
  - Mennesker, dyr, planter eller tøj, som personer har på
    - Høj risiko for personskader!
  - Glødende aske, brændende cigaretter, tændstikker og letantændelige stoffer
    - Brandfare!
  - Vand og andre væsker
    - Fare for kortslutning!
  - Toner (til laserprintere, kopimaskiner etc.)
    - Brand- og eksplosionsfare!
- Anvendelse
  - i nærheden af eksplosive eller letantændelige stoffer
    - Brand- og eksplosionsfare!
  - udendørs
    - Fare for ødelæggelse på grund af regn og smuds!
  - af uoriginalt tilbehør. Det kan påvirke støvsugerens sikkerhed negativt.
- Egen reparation af støvsugeren
  - Fare for personskade og ophør af retten til gratis udskiftning!



## Forberedelser

### Lær støvsugeren at kende

Fig. 1: ① Håndtag; ② Kontakt FRA/MIN/MAX; ③ LED; ④ Frigøringsknap til støvbeholder; ⑤ Støvbeholder; ⑥ Gulvmundstykke; ⑦ Børstevalse; ⑧ Frigøringsknap til håndtag; ⑨ Batterirummets afdækning; ⑩ Frigøringsknap til batterirum; ⑪ Frigøringsknap til gulvmundstykke; ⑫ Opladningsstik; ⑬ Netadapter; ⑭ Vægholder; ⑮ Batteri

### Udpakning og montering

① Tjek, at det udpakkede indhold er komplet. Hvis du bemærker en transportskade, eller hvis der mangler noget, skal du straks henvende dig til forhandleren.  
② Drej håndtaget (fig. 1/①) lodret over den øverste montageåbning på støvsugerens korpus (fig. 2). Sørg for, at kablet ikke kommer i klemme mellem håndtaget og støvsugerens korpus.

#### BEMÆRK:

Hvis du vil afmontere håndtaget igen, skal du trykke på frigøringsknappen til håndtaget (fig. 1/⑧) ind med en stabil spids genstand og trække håndtaget ud af støvsugerens korpus.

③ Stik håndtaget ind i den øverste montageåbning på støvsugerens korpus, til det går hør- og mærkbart i indgreb (fig. 3). ④ Sæt støvsugerens korpus på gulvmundstykket, indtil frigøringsknappen til gulvmundstykket går hør- og mærkbart i indgreb (fig. 4).

#### BEMÆRK:

Hvis du senere ønsker at afmontere gulvmundstykket igen, skal du trykke frigøringsknappen til gulvmundstykket (fig. 1/⑪) ind og derved frigøre den. Træk derefter støvsugerens korpus og gulvmundstykket fra hinanden (fig. 6).

#### BEMÆRK:

Når du ønsker at stille den monterede støvsuger fra dig, skal du sætte den ned på gulvmundstykket og vippe støvsugerens korpus fremad, til låsen på gulvmundstykket går i indgreb (fig. 5). Sæt støvsugeren på vægholderen (fig. 7), når den skal oplades eller opbevares.

⑤ Tryk på frigøringsknappen til batterirummet, og fjern batterirummets afdækning (fig. 8). ⑥ Isæt batteriet i batterirummet, så kontaktfladerne peger nedad (fig. 9). ⑦ Tryk batteriet ind i batterirummet, til det går hørbart i indgreb (fig. 10). ⑧ Sæt batterirummets afdækning på plads igen, og luk den, til den går hørbart i indgreb (fig. 11).

## Opladning af batteri



### ADVARSEL!

Brand- og eksplosionsfare! Brug kun den medfølgende netadapter til opladning af batteriet.

① Sæt netadapterkablet i støvsugerens opladningsstik (fig. 12). ② Sæt netadapteren i en stikkontakt (fig. 13). → LED'en lyser rødt permanent og signalerer opladning (fig. 14). ③ Efter maks. 4 timer skifter LED'en til grøn. → Nu er batteriet opladet. ④ Træk netadapteren ud af stikkontakten (det sparer strøm), og træk netadapterkablet ud af støvsugerens.

### Montering af vægholder

① Sæt støvsugerens håndtag på vægholderen.  
② Stil støvsugeren med vægholderen op ad væggen, så gulvmundstykket ligger fladt på gulvet (fig. 7).  
③ Markér hullerne, som skal bores, med en blyant.  
④ Bor hullerne. ⑤ Tag vægholderen af håndtaget, og skru den fast på væggen med egnede fastgørelsesmidler. ⑥ Sæt hulafdækningerne i.

### Tænding/slukning af støvsugerens

#### BEMÆRK:

Når LED'en blinker rødt, er batteriniveaulet lavt, og støvsugeren slukkes i løbet af 20 sekunder. Oplad batteriet helt, så du kan bruge støvsugeren igen > "Opladning af batteri" på side 89.



### OBS!

Sørg for, at underlaget kan holde til den roterende børste uden at blive beskadiget.

- ▶ Skub kontakten FRA/MIN/MAX en position ned (fig. 15/I) for at tænde støvsugeren. → Enheden suger med lav sugedydelse, og børsten på gulvdyksen roterer. LED'en lyser grøn.
- ▶ Hvis du vil have fuld sugedydelse, skal du skubbe kontakten FRA/MIN/MAX længere nedad (fig. 15/II).
- ▶ Skub kontakten FRA/MIN/MAX helt op (fig. 15/O) for at slukke støvsugeren. → Støvsugeren slukkes. LED'en slukkes.

## Støvsugning af gulve

1 Løsn låsen på gulvmundstykket ved at sætte en fod på gulvmundstykket og vippe støvsugeren bagud med håndtaget. 2 Tænd støvsugeren med den ønskede sugestykke > "Tænding/slukning af støvsugeren" på side 89. 3 Støvsug gulvet.

### BEMÆRK:

Hvis børstevalsen (fig. 1 /7), fig. 26) blokeres af snavs, slukkes støvsugeren, og LED'en (fig. 1 /3)) blinker rødt. For at kunne benytte støvsugeren igen skal du skubbe kontakten FRA/MIN/MAX helt op (fig. 15/O) og rengøre børstevalsen > "Afmontage og rengøring af børstevalse" på side 90.

4 Sluk støvsugeren.

## Vedligeholdelse af støvsugeren

### Fjernelse af batteriet

1 Tryk på frigøringsknappen til batterirummet (fig. 1 /10), og fjern batterirummets afdækning (fig. 1 /9). 2 Træk batteriet ud af støvsugeren.

### Tømning af støvbeholderen

1 Tryk på frigøringsknappen til støvbeholderen (fig. 16), og tag støvbeholderen ud af støvsugeren (fig. 17). 2 Tag separatoren med filteret ud af støvbeholderen (fig. 18). 3 Bortskaf støvbeholderens indhold i en skraldespand. Bank let på støvbeholderen for at løsne vedhæftende smuds.

### Rengøring af støvbeholder og filter

#### BEMÆRK:

Støvsugeren og filteret skal rengøres regelmæssigt, således at sugestykken bevares.

1 Tag støvbeholderen ud af støvsugeren, og tag separatoren med filteret ud af støvbeholderen > "Tømning af støvbeholderen" på side 90. 2 Drej filterafdækningen mod uret for at løsne låsen (fig. 19/A), og fjern filterafdækningen (fig. 20/1) fra separatoren (fig. 20/3). 3 Træk i lasken for at tage motorbeskyttelsesfilteret (fig. 20/2) ud af separatoren. 4 Bank på separatoren over en affaldsspand. Brug en tør klud til at fjerne resterende støv og smuds. 5 Tag det andet motorbeskyttelsesfilter ud af støvsugerens korpus (fig. 21). 6 Skyl motorbeskyttelsesfiltrene under rindende vand (maks. 40 °C). Lad motorbeskyttelsesfiltrene tørre i mindst 24 timer. 7 Isæt det ene motorbeskyttelsesfilter i støvsugerens korpus igen (fig. 21), og isæt det andet motorbeskyttelsesfilter med lasken opad i separatoren. 8 Sæt filterafdækningen på separatoren, og drej den med uret for at låse (fig. 19/B). 9 Sæt separatoren med motorbeskyttelsesfilteret på plads i støvbeholderen

(fig. 22). 10 Isæt støvbeholderen i støvsugeren igen, og tryk den ind, til den går hør- og mærkbart i indgreb (fig. 23).

### Afmontage og rengøring af børstevalse

1 Sluk støvsugeren, og læg den ned, så børstevalsen er lettilgængelig, og støvsugeren bliver liggende sikkert. 2 Drej valselåsen mod uret med en lille mønt (fig. 24), og udtag låsens afdækning (fig. 25). 3 Løft børstevalsen i siden af valselåsen, og tag den ud af gulvmundstykket (fig. 26). 4 Fjern smuds og hår fra gulvmundstykket og børstevalsen. Brug eventuelt forsigtigt en saks som hjælp. 5 Isæt børstevalsen i gulvmundstykket med den runde ende først (fig. 27). 6 Påsæt låsens afdækning, og drej valselåsen med uret.

### Tilbehør

- Motorbeskyttelsesfilter (2 stk.) – 0691002 (fig. 28/A)
- Strømforsyning DD691 – 0691003 (fig. 28/B)
- Strømforsyning DD692 – 0692003 (fig. 28/B)
- Batteri DD691-1/18V – 0691004 (fig. 28/C)
- Batteri DD692-1/32V – 0692004 (fig. 28/C)
- Børstevalse – 0691013 (fig. 28/D)
- Vægholder – 0691011 (fig. 28/E)

### Fejlafhjælpning

Før du kontakter vores kundeservice eller sender støvsugeren til Dirts Devil-kundeservice, kan du finde mange yderligere henvisninger i serviceområdet på vores websted til løsning og afhjælpning.

[www.dirtdevil.de/service](http://www.dirtdevil.de/service)

#### ADVARSEL!

Sluk for støvsugeren, inden du går i gang med fejlsøgningen. Brug aldrig en defekt støvsuger, en defekt netadapter eller et defekt batteri.

## Ďakujeme pekne!

Teší nás, že ste sa rozhodli zakúpiť náš výrobok Dirt Devil. Prajeme vám veľa zábavy s prístrojom a ďakujeme za jeho zakúpenie!

Ďalšie informácie k vášmu produktu nájdete v tomto návode na obsluhu a na našej webovej stránke [www.dirtdevil.de](http://www.dirtdevil.de). Naš servisný tím zastihnete cez kontaktné údaje uvedené na strane 2.

## Technické údaje

| Typ prístroja:       | ručný akumulátorový vysávač                                       |   |
|----------------------|---|---|
| Názov modelu, model: | DD691 Renegade 18   | DD692 Renegade 36   |
| Akumulátor:          | lítium-iónový (18 V)  | lítium-iónový (32,4 V)  |
| Max. doba prevádzky: | cca 30 min  | cca 75 min  |
| Max. doba nabíjania: | cca 4 hodiny  | cca 4 hodiny  |
| Sieťový adaptér:     | Vstup: 100 – 240 V; 500 mA; 50/60 Hz<br>Výstup: DC 21,4 V; 600 mA | Vstup: 100 – 240 V; 500 mA; 50/60 Hz<br>Výstup: DC 38,2 V; 600 mA |
| Zásobník na prach:   | 0,6 l   | 0,6 l   |
| Výkon:               | 80 W  | 80 W  |

## Ochrana životného prostredia a likvidácia

- Keď chcete zlikvidovať prístroj, odstráňte akumulátor > „Odstránenie akumulátora“ na strane 96 a zlikvidujte akumulátor a prístroj oddelene od seba.



Prístroj, akumulátor a nabíjačka sa nesmú likvidovať spoločne s domovým odpadom.



Prístroj, nabíjačku a akumulátor odovzdajte samostatne na likvidáciu na príslušné zberné miesta.

Li-ion

## Záruka

Ako minimálna štandardná záruka platí, pokiaľ ste zakúpili prístroj ako spotrebič v rámci Európskej únie, príslušné presadenie smernice EÚ 2011/83/EÚ do národného práva. V krajinách mimo EÚ platia minimálne nároky zo záruky platné v danej krajine. Výnimkou sú batérie a akumulátory, ktoré majú chyby v dôsledku normálneho opotrebovania alebo neodbornej manipulácie, resp. sa skrátila ich životnosť.



V súvislosti s neustálym zdokonaľovaním našich výrobkov si vyhradzuje právo na technické a vzhľadové zmeny.

© Royal Appliance International GmbH

## BEZPEČNOSTNÉ POKYNY

### k návodu na obsluhu

Skôr, než začnete s prístrojom pracovať, prečítajte si kompletný návod na obsluhu. Uschovajte si dobre tento návod na obsluhu. Ak budete odovzdávať prístroj tretím osobám, priložte k nemu tento návod na obsluhu. Nedodržovanie tohto návodu môže viesť k ťažkým zraneniam alebo poškodeniu prístroja. Neručíme za škody, ktoré vzniknú nedodržaním tohto návodu na obsluhu. Dôležité pokyny mimo tejto kapitoly sú označené takto:



#### VÝSTRAHA!

Varuje pred nebezpečenstvom pre vaše zdravie a poukazuje na možné riziká zranenia.



#### POZOR!

Upozorňuje na možné ohrozenie prístroja alebo poškodenie iných predmetov.

#### UPOZORNENIE

Poskytuje tipy a informácie.

Tento návod na obsluhu môžete kedykoľvek stiahnuť z našej webovej stránky:

**[www.dirtdevil.de](http://www.dirtdevil.de)**

### pre určité skupiny osôb

■ Tieto prístroje môžu používať deti staršie ako 8 rokov a osoby so zníženými fyzickými, zmyslovými alebo duševnými schopnosťami alebo s nedostatkom skúseností a/alebo znalostí, ak sú pod dohľadom alebo ak boli poučené o bezpečnom používaní prístroja a porozumeli rizikám, ktoré z neho vyplývajú.

- Čistenie a užívateľskú údržbu nesmú vykonávať deti bez dohľadu. Deti sa s prístrojom nesmú hrať.
- Obalové materiály a malé časti sa nesmú používať na hranie. Hrozí nebezpečenstvo udusenía.
- Prístroj a sieťový adaptér, ako aj kábel nabíjačky udržiavajte v prípade, že sú zapnuté, zapojené do zásuvky alebo sa chladia, mimo dosahu detí mladších ako 8 rokov.

#### K NAPÁJANIU ELEKTRICKÝM PRÚDOM

Prístroj sa nabíja elektrickým prúdom. Všeobecne tak hrozí riziko úrazu elektrickým prúdom.

Dbajte preto na nasledujúce pokyny:

- Nikdy neberte akumulátor a sieťový adaptér do mokrých rúk. Neponárajte prístroj, akumulátor a sieťový adaptér nikdy do vody alebo iných kvapalín.
- Ak chcete vytiahnuť sieťový adaptér zo zásuvky, ťahajte vždy iba priamo za sieťový adaptér. Nikdy netahajte za kábel sieťového adaptéra.
- Dbajte na to, aby kábel sieťového adaptéra nebol nikde pricviknutý, ohnutý alebo prejdený a aby sa nemohol dostať do kontaktu so zdrojmi tepla.
- Na nabíjanie akumulátora používajte iba dodaný sieťový adaptér.
- Pred použitím skontrolujte kábel sieťového adaptéra vzhľadom na prípadné poškodenia. Nikdy nepoužívajte sieťový adaptér s poškodenou zástrčkou alebo poškodeným káblom. Sieťový adaptér spojte

so zásuvkami, ktoré vedú elektrické napätie uvedené na sieťovom adaptéri.

- Skôr, než začnete prístroj čistiť alebo vykonávať na ňom údržbu, ubezpečte sa, že je prístroj vypnutý a sieťový adaptér nie je pripojený.

### **k rotujúcemu valcu s kefkami**

Valec s kefkami v podlahovej hubici rotuje s vysokými otáčkami. Z toho plynú rôzne nebezpečenstvá pre ľudí, zvieratá a predmety:

- Nikdy nevysávajte ľudí, zvieratá ani rastliny. Časti tela a odevu udržiavajte v bezpečnej vzdialenosti od pohybujúcich sa častí a otvorov spusteného prístroja. V opačnom prípade môžu byť vtiahnuté dovnútra a spôsobiť poranenie.

- Skôr ako vytiahnete podlahovú hubicu alebo ju nasuniete, ako aj otvoríte alebo vyčistíte, vypnite prístroj.

- Neprechádzajte žiadne káble, vedenia atď., pretože sa tieto môžu zamotať do rotujúceho valca s kefkami a tým sa môžu poškodiť.

- Rotujúci valec s kefkami udržiavajte v bezpečnej vzdialenosti od všetkých citlivých povrchov. V opačnom prípade môže dôjsť k ich poškodeniu. Dodržujte pokyny na čistenie a ošetrovanie od výrobcu.

- Rotujúci valec s kefkami takisto udržiavajte v bezpečnej vzdialenosti od záclon, závesov, dlhých strapcov a pod. Môže dôjsť k vtiahnutiu alebo poškodeniu týchto predmetov.

### **k akumulátoru**

Pri nesprávnom zaobchádzaní s akumulátorom hrozí nebezpečenstvo zranenia.

- Na nabíjanie akumulátora používajte iba dodanú nabíjačku.

- Nikdy akumulátor neskratujte, tzn. nikdy sa nedotýkajte oboch pólov súčasne, zvlášť nie elektricky vodivými predmetmi.

- Nikdy akumulátor nerozoberajte, nedeformujte a nevystavujte vysokým teplotám.

- Pri nesprávnom zaobchádzaní môže z akumulátora vytekať kvapalina. Zabráňte kontaktu s kvapalinou.

- Ak ste napriek tomu prišli do kontaktu s unikajúcou kvapalinou, opláchnite ju dostatočným množstvom vody a obráťte sa na lekára.

- Prístroj aj s akumulátorom po ukončení ich používania zlikvidujte výlučne ekologicky a podľa popisu, > „Ochrana životného prostredia a likvidácia“ na strane 91.

## pri chybnom prístroji

Ak je poškodený prístroj, sieťový adaptér alebo kábel sieťového adaptéra, musí ho vymeniť výrobca alebo jeho zákaznicky servis alebo podobne kvalifikovaná osoba, aby sa zabránilo ohrozeniam.

■ Poškodený prístroj odovzdajte na opravu autorizovanému špecializovanému podniku alebo zákazníkemu servisu Dirt Devil, > „International Services“ na strane 2.

■ Nikdy nepoužívajte poškodený prístroj, poškodený sieťový adaptér, poškodený kábel sieťového adaptéra alebo poškodený akumulátor!

## k správne mu spôsobu používania

Prístroj sa môže používať iba v domácnosti. Používanie na podnikateľské účely nie je povolené. Prístroj používajte výlučne na čistenie ľahko znečistených suchých tvrdých podláh, kobercov alebo nábytku. Akékoľvek iné použitie prístroja sa považuje za použitie v rozpore so stanoveným účelom a je zakázané.

## Zvlášť je zakázané:

- Vysávanie
  - ľudí, zvierat, rastlín alebo častí odevu nachádzajúcich sa na tele  
→ Vysoké riziko poranenia!
  - rozžeraveného popola, horiacich cigariet, zápaliiek a ľahko zápalných látok  
→ Nebezpečenstvo požiaru!
  - vody a iných tekutín  
→ Nebezpečenstvo skratu!
  - toneru (pre laserové tlačiarne, kopírky atď.)  
→ Nebezpečenstvo požiaru a výbuchu!
- Používanie
  - v blízkosti výbušných alebo ľahko zápalných látok  
→ Nebezpečenstvo požiaru a výbuchu!
  - na voľnom priestranstve  
→ Nebezpečenstvo zničenia v dôsledku dažďa a špiny!
  - neoriginálneho príslušenstva. To môže ovplyvniť bezpečnosť prístroja.
- pokusov o opravu vlastnými silami  
→ Nebezpečenstvo poranenia a zániknutia nároku na bezplatnú výmenu!

## Prípravy

### Spoznanie prístroja

Obr. 1: ① Rukoväť; ② Spínač VYP/MIN/MAX; ③ LED; ④ Odblokovanie zásobníka na prach; ⑤ Zásobník na prach; ⑥ Podlahová hubica; ⑦ Valec s kefami; ⑧ Odblokovanie rukoväte; ⑨ Kryt priehradky na akumulátor; ⑩ Odblokovanie priehradky na akumulátor; ⑪ Odblokovanie podlahovej hubice; ⑫ Nabíjacia prípojka; ⑬ Sieťový adaptér; ⑭ Držiak na stenu; ⑮ Akumulátor

### Vybalenie a montáž

① Skontrolujte vybalený obsah dodávky kvôli kompletnosti. V prípade, že zistíte na prístroji poškodenie vzniknuté pri preprave alebo ak niečo chýba, obráťte sa okamžite na svojho predajcu. ② Otočte rukoväť (obr. 1/①) zvislo nad horný montážny otvor korpusu prístroja (obr. 2). Dávajte pritom pozor na to, aby sa kábel medzi rukoväťou a korpusom prístroja nezovrel.

#### UPOZORNENIE:

V prípade, že chcete rukoväť demontovať, zatlačte pomocou pevného špicatého predmetu na odblokovanie rukoväte (obr. 1/⑧) a vytiahnite rukoväť z korpusu prístroja.

③ Zastrčte rukoväť do horného montážneho otvoru korpusu prístroja, až počutelte a citelne zaskočí (obr. 3). ④ Zastrčte korpus prístroja na podlahovú hubicu, až odblokovanie podlahovej hubice počutelte a citelne zaskočí (obr. 4).

#### UPOZORNENIE:

V prípade, že chcete podlahovú hubicu neskôr demontovať, zatlačte odblokovanie podlahovej hubice (obr. 1/①) dovnútra a tým ju odblokujte. Korpus prístroja a podlahovú hubicu odtiahnite od seba (obr. 6).

#### UPOZORNENIE:

Aby bolo možné odstaviť namontovaný prístroj, postavte ho na podlahovej hubici a naklopte korpus prístroja smerom dopredu, až aretácia na podlahovej hubici zaskočí (obr. 5). Zasuňte prístroj do držiaka na stenu (obr. 7), keď ho nabíjate alebo uschovávate.

⑤ Stlačte odblokovanie priehradky na akumulátor a odstráňte kryt priehradky na akumulátor (obr. 8). ⑥ Akumulátor nasadte do priehradky na akumulátor tak, aby kontaktné plochy ukazovali smerom dole (obr. 9). ⑦ Zatlačte akumulátor do priehradky na akumulátor, až počutelte zaskočí (obr. 10). ⑧ Nasadte znova kryt priehradky na akumulátor a zatvorte ho, až počutelte zaskočí (obr. 11).

## Nabíjanie akumulátora



### VÝSTRAHA!

Nebezpečenstvo požiaru a explózie! Na nabíjanie akumulátora používajte iba dodaný sieťový adaptér.

- ① Zastrčte kábel sieťového adaptéra do nabíjacej prípojky prístroja (obr. 12). ② Zastrčte sieťový adaptér do zásuvky (obr. 13). → LED dióda svieti trvalo červeno a signalizuje proces nabíjania (obr. 14).
- ③ Po maximálne 4 hodinách sa zmení LED dióda na zelenú. → Akumulátor je teraz nabitý. ④ Vytiahnite sieťový adaptér zo zásuvky (šetrí elektrický prúd) a kábel sieťového adaptéra z prístroja.

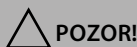
### Montáž držiaka na stenu

- ① Zastrčte rukoväť prístroja na držiak na stenu.
- ② Postavte prístroj s držiakom na stenu na stenu tak, aby podlahová hubica dosadala plocho na podlahe (obr. 7). ③ Označte diery pre vrtné otvory pomocou kolíka. ④ Vyvrtajte diery. ⑤ Zoberte držiak na stenu z rukoväte a priskrutkujte ho na stenu pomocou vhodných upevňovacích prostriedkov. ⑥ Nasadte kryty dier.

## Zapnutie/vypnutie prístroja

#### UPOZORNENIE:

Keď LED dióda blíká červeno, je stav nabitia akumulátora nízky a prístroj sa vypne v priebehu 20 sekúnd. Pre opätovné použitie prístroja akumulátor nabite úplne > „Nabíjanie akumulátora“ na strane 95.



### POZOR!

Uistite sa, že podklad odolá bez ujmy sile rotujúcej kefy.

- ▶ Na zapnutie prístroja posuňte spínač VYP/MIN/MAX o jednu polohu smerom dole (obr. 15/I). → Prístroj vysáva s nízkym sacím výkonom a kefa podlahovej hubice rotuje. LED dióda svieti zeleno.
- ▶ Pre väčší sací výkon posuňte spínač VYP/MIN/MAX o ďalšiu polohu smerom dole (obr. 15/II).
- ▶ Na vypnutie prístroja posuňte spínač VYP/MIN/MAX úplne smerom dole (obr. 15/O). → Prístroj sa vypne. LED dióda zhasne.

## Vysávanie podlahy

1 Uvoľnite aretáciu na podlahovej hubici tak, že dáte nohu na podlahovú hubicu a naklopíte prístroj za rukoväť smerom dozadu. 2 Zapnite prístroj so želaným sacím výkonom > „Zapnutie/vypnutie prístroja“ na strane 95. 3 Vysávajúce podlahu.

### UPOZORNENIE:

Keď sa valec s kefkami (obr. 1 /7), obr. 26) zablokuje nečistotami, prístroj sa vypne a LED dióda (obr. 1 /3) zabliká červeno. Aby ste mohli znova použiť prístroj, posuňte spínač VYP/MIN/MAX úplne smerom hore (obr. 15/O) a vyčistíte valec s kefkami > „Odstránenie a vyčistenie valca s kefkami“ na strane 96.

4 Vypnite prístroj.

## Údržba prístroja

### Odstránenie akumulátora

1 Stlačte odblokovanie priehradky na akumulátor (obr. 1 /10) a odstráňte kryt priehradky na akumulátor (obr. 1 /9). 2 Vytiahnite akumulátor z prístroja.

### Vyprázdnenie zásobníka na prach

1 Stlačte odblokovanie zásobníka na prach (obr. 16) a vyberte zásobník na prach z prístroja (obr. 17). 2 Vyberte separátor s filtrom zo zásobníka na prach (obr. 18). 3 Obsah zásobníka na prach potom vysypete do odpadkového koša. Zásobník na prach ľahko vyklepte, aby sa uvoľnili nečistoty.

### Vyčistenie separátora a filtra

#### UPOZORNENIE:

Aby sací výkon zostal zachovaný, mali by ste prístroj a filter čistiť pravidelne.

1 Vyberte z prístroja zásobník na prach a vyberte separátor s filtrom zo zásobníka na prach > „Vyprázdnenie zásobníka na prach“ na strane 96. 2 Otočte kryt filtra proti smeru hodinových ručičiek, aby ste uvoľnili zablokovanie (obr. 19 /A) a odstráňte kryt filtra (obr. 20 /1) zo separátora (obr. 20 /3). 3 Potiahnite za očko, aby ste ochranný filter motora (obr. 20 /2) vybrali zo separátora. 4 Vyklepte separátor nad odpadkovým košom. Použite suchú handru, aby ste odstránili zostávajúci prach a špinu. 5 Vyberte ochranný filter motora z korpusu prístroja (obr. 21). 6 Ochranný filter motora vypláchnite pod tečúcou vodou (max. 40 °C). Ochranný filter motora nechajte sušiť min. 24 hodín. 7 Vložte ochranný filter motora znova do korpusu prístroja (obr. 21) a druhý ochranný filter motora s očkom znova smerom nahor do separátora. 8 Nasadte kryt filtra na separátor a otočte v smere hodinových ručičiek, aby ste ho zablokovali

(obr. 19 /B). 9 Separátor s ochranným filtrom motora znova nasadte do zásobníka na prach (obr. 22).

10 Nasadte zásobník na prach znova do prístroja a zatlačte ho do prístroja, až počutelné a citelne zaskočí (obr. 23).

### Odstránenie a vyčistenie valca s kefkami

1 Vypnite prístroj a odložte ho tak, aby bol valec s kefkami ľahko prístupný a aby prístroj zostal bezpečne ležať. 2 Otočte zablokovanie valca pomocou malej mince proti smeru hodinových ručičiek (obr. 24) a vyberte kryt zablokovania (obr. 25). 3 Zdvihnite valec s kefkami na strane zablokovania valca a odstráňte ho z podlahovej hubice (obr. 26). 4 Odstráňte špinu a vlasy z podlahovej hubice a z valca s kefkami. Príp. si zoberte opatrne na pomoc nožnice. 5 Valec s kefkami nasadte s okrúhlym koncom najprv do podlahovej hubice (obr. 27). 6 Nasadte kryt zablokovania a otočte zablokovanie valca v smere hodinových ručičiek.

### Príslušenstvo

- ochranný filter motora (2 ks) – 0691002 (obr. 28 /A)
- sieťový adaptér DD691 – 0691003 (obr. 28 /B)
- sieťový adaptér DD692 – 0692003 (obr. 28 /B)
- akumulátor DD691-1/18V – 0691004 (obr. 28 /C)
- akumulátor DD692-1/32V – 0692004 (obr. 28 /C)
- valec s kefkami – 0691013 (obr. 28 /D)
- držiak na stenu – 0691011 (obr. 28 /E)

### Odstraňovanie problémov

Skôr ako sa skontaktujete so zákaznickým servisom alebo pošlete prístroj zákazníkemu servisu Dirt Devil, najprv si na riešenie a odstránenie pozrite mnohé dodatočné pokyny v servisnej oblasti našej webovej stránky.

[www.dirtdevil.de/service](http://www.dirtdevil.de/service)



#### VÝSTRAHA!

Skôr než začnete vyhľadávať problém, musíte vypnúť prístroj. Nikdy nepoužívajte poškodený prístroj, poškodenú nabíjačku alebo poškodený akumulátor.



## Tusen takk!

Det gleder oss at du har bestemt deg for et Dirt Devil-produkt. Vi ønsker deg lykke til og takker for kjøpet!

Du finner mer informasjon om produktet ditt i denne bruksanvisningen og på hjemmesiden vår [www.dirtdevil.de](http://www.dirtdevil.de). Serviceteamet vårt er tilgjengelig via kontaktdetaljene som står på side 2.

## Tekniske data

| Apparattype:        | Batteridrevet håndstøvsuger                                       |   |
|---------------------|---|---|
| Modellnavn, modell: | DD691 Renegade 18   | DD692 Renegade 36   |
| Batteri:            | Li-ion (18 V)   | Li-ion (32,4 V)   |
| Maks. driftstid:    | ca. 30 min  | ca. 75 min  |
| Maks. ladetid:      | ca. 4 timer   | ca. 4 timer   |
| Nettadapter:        | Inngang: 100–240 V; 500 mA; 50/60 Hz<br>Utgang: DC 21,4 V; 600 mA | Inngang: 100–240 V; 500 mA; 50/60 Hz<br>Utgang: DC 38,2 V; 600 mA |
| Støvbeholder:       | 0,6 l   | 0,6 l   |
| Effekt:             | 80 W  | 80 W  |

## Miljøvern og avfallshåndtering

- ▶ Når du skal kassere apparatet, må du ta ut batteriet > "Ta ut batteriet" på side 102 og kaste batteri og apparat hver for seg.



Verken apparat, batteri eller lader skal ikke kastes sammen med husholdningsavfallet.



Apparatet, laderen og batteriet skal leveres separat på nærmeste miljøstasjon.

Li-ion

## Garanti

Som garantiens minstandard gjelder, hvis du har kjøpt apparatet som forbruker innenfor Den europeiske union, den respektive konverteringen av EU-direktivet 2011/83/EU til nasjonal rett. I land utenfor EU gjelder garantiens lovmessige minstekrav som er gyldige i de forskjellige landene. Unntatt er batterier som har defekter på grunn av normal slitasje eller feil håndtering, eller hvis levetid har blitt redusert.



Med forbehold om tekniske og designmessige endringer for kontinuerlig å forbedre produktkvaliteten.

© Royal Appliance International GmbH

## SIKKERHETSHENVISNINGER

### om bruksanvisningen

Les hele denne bruksanvisningen før du bruker apparatet. Ta godt vare på bruksanvisningen. Hvis du leverer apparatet til tredjepart, må du også levere denne bruksanvisningen. Hvis du ikke følger denne bruksanvisningen, kan det oppstå alvorlige personskader eller skader på apparatet. Vi påtar oss intet ansvar for skader som forårsakes av at det ikke tas hensyn til denne bruksanvisningen.

Viktige henvisninger i tillegg til dette kapitlet er merket på følgende måte:

#### ADVARSEL!

Advarer mot helsefarer og viser til mulig risiko for skader.

#### OBS!

Henviser til mulige farer for apparatet eller andre gjenstander.

#### HENVISNING

Fremhever råd og informasjon.

Du kan også når som helst laste ned denne bruksanvisningen fra vår hjemmeside:

**[www.dirtdevil.de](http://www.dirtdevil.de)**

### Om bestemte persongrupper

■ Dette apparatet kan brukes av barn fra 8 år, og personer med nedsatte fysiske, sensoriske eller mentale evner, eller mangel på erfaring og/eller kunnskap, hvis de holdes øye med eller har fått opplæring i hvordan apparatet brukes på en sikker måte, og har forstått farene som kan oppstå.

- Rengjøring og brukervedlikehold skal ikke gjennomføres av barn uten at de passes på. Barn må ikke bruke apparatet som leketøy.
- Emballasje eller smådeler må ikke benyttes til lek. Det er fare for kvelning.
- Barn under 8 år må holdes unna apparat, nettdapter og adapterkabel når disse er slått på, koblet til stikkkontakten eller avkjøles.

#### OM STRØMFORSYNINGEN

Apparatet lades med elektrisk strøm. Dette kan medføre fare for elektrisk støt.

Vær derfor oppmerksom på følgende:

- Ta aldri på batteriet eller nettdapteren med våte hender. Ikke legg apparatet, batteriet eller nettdapteren i vann eller andre væsker.
- Når du skal trekke nettdapteren ut av stikkkontakten, ta alltid tak i selve nettdapteren. Dra aldri i adapterkabelen.
- Pass på at adapterkabelen ikke knekkes, klemmes, overkjøres eller kommer i kontakt med varmekilder.
- Batteriet skal bare lades opp med nettdapteren som følger med.
- Kontroller om adapterkabelen er skadet før apparatet tas i bruk. Ikke bruk nettdapteren dersom støpslet eller kabelen er skadet. Koble nettdapteren bare til stikkontakter som har samme spenning som den som står på nettdapteren.
- Før du begynner å rengjøre apparatet eller utføre vedlikehold, må du kontrollere at apparatet er slått av og at nettdapteren er dratt ut av stikkkontakten.

## Om roterende børstevalse

Børstevalsen til gulvmunnstykket roterer med høyt turtall. Dette medfører ulike farer for mennesker, dyr og gjenstander:

- Støvsug aldri mennesker, dyr eller planter. Hold kroppsdeler og klær borte fra bevegelige deler og åpninger på apparatet når det er i drift. Ellers kan de bli trukket inn og forårsake personskader.
- Slå av apparatet før du tar av, setter på, åpner eller rengjør gulvmunnstykket.
- Ikke kjør over kabler, ledninger eller lignende, for de kan bli viklet inn i den roterende børstevalsen og på den måten bli skadet.
- Hold den roterende børstevalsen borte fra alle følsomme overflater. Ellers kan den forårsake skader. Følg alltid rengjørings- og vedlikeholdsanvisningene fra de forskjellige produsentene.
- Hold også den roterende børstevalsen borte fra gardiner, forheng, lange frynser og lignende. Ellers kan de trekkes inn og bli skadet.

## Om batteriet

Feil bruk av batterier kan medføre fare for personskade.

- Batteriet skal bare lades opp med laderen som følger med.
- Kortslett aldri batteriet, dvs. berør aldri begge polene samtidig, spesielt ikke med elektrisk ledende gjenstander.
- Ikke ta fra hverandre batteriet, ikke deformer det og ikke utsett det for høye temperaturer.
- Ved feil håndtering kan væske renne ut av batteriet. Unngå kontakt med denne væsken.
- Hvis du likevel skulle komme i kontakt med væske som lekker ut, må du skylle området med rikelige mengder vann og kontakte lege.
- Etter endt levetid håndteres apparatet og batteriet i samsvar med gjeldende miljøforskrifter og som beskrevet, > "Miljøvern og avfallshåndtering" på side 97.

## Når apparatet er defekt

Hvis apparatet, nettadapteren eller adapterkabelen er skadet, må de skiftes ut av produsenten eller dens kundeservice eller en lignende kvalifisert person for å unngå all fare.

■ Et defekt apparat må leveres inn til reparasjon hos et godkjent verksted eller til Dirt Devil kundeservice, > "International Services" på side 2.

■ Ikke bruk apparatet hvis det er defekt, og heller ikke med defekt nettadapter, adapterkabel eller batteri!

## Om tiltenkt bruk

Apparatet skal kun benyttes i husholdninger.

Det er ikke egnet for yrkesmessig bruk.

Apparatet skal bare brukes til rengjøring av lett tilsmussede harde gulv, tepper og møbeltrekk. All annen bruk gjelder som ikke tiltenkt bruk, og er ikke tillatt.

## Følgende er spesielt forbudt:

- Støvsuging av:
  - mennesker, dyr, planter eller klær som sitter på kroppen  
→ Stor fare for personskade!
  - glødende aske, brennende sigaretter, fyrstikker og lett antenkelige materialer  
→ Brannfare!
  - vann og andre væsker  
→ Fare for kortslutning!
  - toner (til laserskriver, kopimaskin osv.)  
→ Brann- og eksplosjonsfare!
- Bruk
  - I nærheten av eksplosive eller lett antenkelige stoffer  
→ Brann- og eksplosjonsfare!
  - Utendørs  
→ Fare for å ødelegge apparatet på grunn av regn og skitt!
  - Av ikke-originalt tilbehør. Dette kan redusere sikkerheten ved apparatet.
- Reparasjoner på egen hånd  
→ Fare for personskade. I tillegg oppheves retten til gratis utskifting!

## Forberedelser

### Bli kjent med apparatet

Fig. 1: ① Håndtak; ② Av/max/min-knapp; ③ LED; ④ Utløserknapp for støvbeholder; ⑤ Støvbeholder; ⑥ Gulvmunnstykke; ⑦ Børsteveise; ⑧ Utløserknapp for håndtak; ⑨ Batterideksel; ⑩ Batteriromlås; ⑪ Utløserknapp for gulvmunnstykke; ⑫ Ladekontakt; ⑬ Nettadapter; ⑭ Veggholder; ⑮ Batteri

### Pakke ut og montere

① Kontroller at innholdet er uskadet. Dersom du skulle oppdage en transportskade eller at deler mangler, må du omgående henvende deg til forhandleren. ② Sving håndtaket (fig. 1/①) loddrett over den øverste åpningen i apparathuset (fig. 2). Pass på at kablen ikke kommer i klem mellom håndtaket og apparathuset.

#### MERKNAD:

Hvis du vil demontere håndtaket igjen, må du trykke inn utløserknappen med en stabil, spiss gjenstand (fig. 1/⑧) og trekke håndtaket ut av apparathuset.

③ Sett håndtaket inn i den øverste åpningen i apparathuset til du kjenner at det går i lås (fig. 3).

④ Sett apparathuset på gulvmunnstykket slik at utløserknappen for gulvmunnstykket går merkbart i lås (fig. 4).

#### MERKNAD:

Hvis du vil demontere gulvmunnstykket igjen senere, trykker du inn utløserknappen (fig. 1/⑪) slik at munnstykket løsner. Trekk deretter apparathuset og gulvmunnstykket fra hverandre (fig. 6).

#### MERKNAD:

Når du skal sette fra deg det monterte apparatet, skal du sette det på gulvmunnstykket og vippe apparathuset fremover til låsen klikker på plass på gulvmunnstykket (fig. 5). Sett apparatet i veggholderen (fig. 7) for lading og oppbevaring.

⑤ Trykk på utløserknappen for batterirommet og fjern batteridekselet (fig. 8). ⑥ Sett batteriet inn i batterirommet slik at kontaktflatene peker nedover (fig. 9). ⑦ Trykk batteriet inn i batterirommet til du hører det klikker på plass (fig. 10). ⑧ Sett på batteridekselet igjen og lukk det slik at du kjenner at det går i lås (fig. 11).

## Lade batteriet



Brann- og eksplosjonsfare! Batteriet skal bare lades opp med nettadapteren som følger med.

① Sett adapterkabelen inn i ladekontakten på apparatet (fig. 12). ② Koble nettadapteren til en stikkontakt (fig. 13). → LED-en lyser rødt og signaliserer at lading pågår (fig. 14). ③ Etter maksimalt 4 timer blir LED-en grønn. → Batteriet er nå fulladet. ④ Trekk nettadapteren ut av stikkontakten (sparer strøm) og adapterkabelen ut av apparatet.

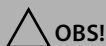
### Montere veggholder

① Sett håndtaket til apparatet inn i veggholderen. ② Plasser veggholderen med apparatet på veggen slik at gulvmunnstykket ligger flatt på gulvet (fig. 7). ③ Merk av plasseringen av hullene med en blyant. ④ Bor hull. ⑤ Fjern veggholderen fra håndtaket og skru den fast på veggen med egnede festemidler. ⑥ Sett på hulldekslene.

## Slå på og av apparatet

#### MERKNAD:

Når LED-en begynner å blinke rødt, er batterinivået lavt, og apparatet slår seg av i løpet av 20 sekunder. Lad batteriet helt opp for å fortsette å bruke apparatet > "Lade batteriet" på side 101.



Kontroller at underlaget til den roterende børsten tåler behandlingen uten å bli ødelagt.

- ▶ Slå apparatet på ved å skyve av/min/max-knappen et hakk ned (fig. 15/I). → Apparatet suger med liten sugekraft, og børsten på gulvmunnstykket roterer. LED-en lyser grønt.
- ▶ For å få full sugekraft skyver du bryteren av/min/max et hakk lengre ned (fig. 15/II).
- ▶ Når du vil slå apparatet av, skyver du av/min/max-knappen helt opp (fig. 15/O). → Apparatet slår seg av. LED-en slukner.

## Støvsuge gulv

- 1 Frigjør låsen på gulvmunnstykket ved å sette en fot på gulvmunnstykket og vippe apparatet bakover med håndtaket. 2 Slå på apparat med ønsket sugeeffekt > "Slå på og av apparatet" på side 101.
- 3 Støvsug gulv.

### MERKNAD:

Når børstevalsen (fig. 1 / 7), fig. 26) blokkeres av smuss, slår apparatet seg av, og LED-en (fig. 1 / 3) blinker rødt. Før du kan bruke apparatet igjen, må du skyveav/min/max-knappen helt opp (fig. 15 / O) og rengjøre børstevalsen > "Fjerne og rengjøre børstevalsen" på side 102.

- 4 Slå av apparatet.

## Vedlikehold av apparatet

### Ta ut batteriet

- 1 Trykk på utløserknappen for batterirommet (fig. 1 / 10) og fjern batteridekselet (fig. 1 / 9).
- 2 Trekk batteriet ut av apparatet.

### Tømme støvbeholderen

- 1 Trykk på utløserknappen for støvbeholderen (fig. 16) og ta støvbeholderen ut av apparatet (fig. 17). 2 Ta separatoren med filter ut av støvbeholderen (fig. 18). 3 Kast støvbeholderens innhold i en søppelkasse. Slå lett på støvbeholderen for å løsne smuss.

### Rengjøre separator og filter

#### HENVISNING:

For at sugeeffekten skal beholdes, må apparatet og filteret rengjøres regelmessig.

- 1 Fjern støvbeholderen fra apparatet og separatoren med filter fra støvbeholderen > "Tømme støvbeholderen" på side 102. 2 Løsne filterdekselet ved å vri det mot klokken (fig. 19 / A) og fjern filterdekselet (fig. 20 / 1) fra separatoren (fig. 20 / 3). 3 Trekk i lasken for å ta motorvernfilteret (fig. 20 / 2) ut av separatoren. 4 Bank ut av separatoren over en søppelkasse. Fjern gjenstridige rester av støv og smuss med en tørr klut. 5 Ta det andre motorvernfilteret ut av apparatet (fig. 21). 6 Skyll motorvernfilteret under rennende vann (maks. 40 °C). La motorvernfilteret tørke i minst 24 timer. 7 Sett motorvernfilteret på plass i apparatet (fig. 21) og det andre motorvernfilteret med laske inn i separatoren. 8 Sett filterdekselet på separatoren og vri med klokken til det går i lås (fig. 19 / B). 9 Sett separatoren med motorvernfilteret inn i støvbeholderen igjen (fig. 22). 10 Sett støvbeholderen inn i apparatet igjen og trykk den inn til du hører den går i lås (fig. 23).

## Fjerne og rengjøre børstevalsen

- 1 Slå av apparatet og legg det fra deg slik, at børstevalsen er lett tilgjengelig og apparatet blir liggende på en sikker måte. 2 Vri låsen for valsen mot klokken med en liten mynt (fig. 24) og fjern låsedekselet (fig. 25). 3 Løft på børstevalsen på siden til valselåsen og fjern den fra gulvmunnstykket (fig. 26). 4 Fjern smuss og hår fra gulvmunnstykket og fra børstevalsen. Bruk gjerne en saks, men vær forsiktig. 5 Sett børstevalsen inn i gulvmunnstykket med den runden enden først (fig. 27). 6 Sett dekselet til låsen tilbake på plass og skru til valselåsen med klokken igjen.

## Tilbehør

- Motorvernfilter (2 stk.) – 0691002 (fig. 28 / A)
- Nettadapter DD691 – 0691003 (fig. 28 / B)
- Nettadapter DD692 – 0692003 (fig. 28 / B)
- Batteri DD691-1/18V – 0691004 (fig. 28 / C)
- Batteri DD692-1/32V – 0692004 (fig. 28 / C)
- Børstevalse – 0691013 (fig. 28 / D)
- Veggholder – 0691011 (fig. 28 / E)

## Problemløsning

Hvis det oppstår feil, bør du sjekke nettsidene våre før du kontakter kundeservice eller sender apparatet til Dirt Devil-kundeservice. Under serviceområdet finner du mye nyttig informasjon om feilsøking og feilretting.

[www.dirtdevil.de/service](http://www.dirtdevil.de/service)

### ADVARSEL!

Før du begynner med feilsøket, må du slå av apparatet. Ikke bruk apparatet hvis det er defekt, og heller ikke med defekt lader eller batteri.

## Σας ευχαριστούμε!

Χαιρόμαστε που αποφασίσατε να αποκτήσετε ένα προϊόν Dirt Devil. Ευχόμαστε να μείνετε ικανοποιημένοι με τη συσκευή και σας ευχαριστούμε για την αγορά σας!

Περαιτέρω πληροφορίες για το προϊόν μπορείτε να βρείτε στις παρούσες οδηγίες χρήσης και στην ιστοσελίδα μας [www.dirtdevil.de](http://www.dirtdevil.de). Απευθυνθείτε στην ομάδα σέρβις μας ανατρέχοντας στα στοιχεία επικοινωνίας της σελίδας 2.

## Τεχνικά χαρακτηριστικά

| Είδος συσκευής:            | Επαναφορτιζόμενη σκούπα χειρός                                    |   |
|----------------------------|---|---|
| Όνομα μοντέλου, μοντέλο:   | DD691 Renegade 18   | DD692 Renegade 36   |
| Μπαταρία:                  | Ιόντων λιθίου (18 V)  | Ιόντων λιθίου (32,4 V)  |
| Μέγ. διάρκεια λειτουργίας: | περ. 30 λεπτά   | περ. 75 λεπτά   |
| Μέγ. διάρκεια φόρτισης:    | περ. 4 ώρες   | περ. 4 ώρες   |
| Αντάπτορας τροφοδοσίας:    | Είσοδος: 100–240 V, 500 mA, 50/60 Hz<br>Έξοδος: DC 21,4 V; 600 mA | Είσοδος: 100–240 V, 500 mA, 50/60 Hz<br>Έξοδος: DC 38,2 V, 600 mA |
| Δοχείο σκόνης:             | 0,6 l   | 0,6 l   |
| Ισχύς:                     | 80 W  | 80 W  |

## Προστασία του περιβάλλοντος και απόρριψη

- ▶ Όταν επιθυμείτε να απορρίψετε τη συσκευή, αφαιρέστε την μπαταρία, > «Αφαίρεση μπαταρίας» στη σελίδα 108, και απορρίψτε ξεχωριστά την μπαταρία και τη συσκευή.



Δεν επιτρέπεται η απόρριψη της συσκευής, της μπαταρίας και του φορτιστή στα οικιακά απορρίμματα.



Απορρίψτε ξεχωριστά τη συσκευή, τον φορτιστή και τις μπαταρίες στα προβλεπόμενα σημεία συλλογής.

Li-ion

## Εγγύηση

Η εκάστοτε εφαρμογή της οδηγίας ΕΕ 2011/83/ΕΕ στο εθνικό δίκαιο ισχύει ως ελάχιστο πρότυπο εγγύησης, εφόσον έχετε αγοράσει τη συσκευή ως καταναλωτής εντός της Ευρωπαϊκής Ένωσης. Σε χώρες εκτός της ΕΕ ισχύουν οι ελάχιστες αξιώσεις εγγύησης που εφαρμόζονται στην εκάστοτε χώρα. Εξαιρούνται οι μπαταρίες, που λόγω φυσιολογικής φθοράς ή εξαιτίας λανθασμένου χειρισμού παρουσιάζουν βλάβες ή μειωμένη διάρκεια ζωής.



Διατηρούμε το δικαίωμα για τεχνολογικές και σχεδιαστικές τροποποιήσεις στο πνεύμα συνεχών βελτιώσεων του προϊόντος.

© Royal Appliance International GmbH

## ΥΠΟΔΕΙΞΕΙΣ ΑΣΦΑΛΕΙΑΣ

### Σχετικά με τις Οδηγίες χρήσης

Διαβάστε ολόκληρες τις οδηγίες χρήσης, προτού χρησιμοποιήσετε τη συσκευή. Φυλάξτε επιμελώς τις οδηγίες χρήσης. Η συσκευή πρέπει να συνοδεύεται από τις οδηγίες χρήσης όταν παραδίδεται σε τρίτους. Η μη τήρηση αυτών των οδηγιών χρήσης μπορεί να έχει ως αποτέλεσμα την πρόκληση σοβαρών τραυματισμών ή ζημιών στη συσκευή. Δεν αναλαμβάνουμε καμία ευθύνη για ζημίες που οφείλονται στη μη τήρηση των οδηγιών χρήσης. Σημαντικές υποδείξεις εκτός αυτού του κεφαλαίου επισημαίνονται ως εξής:



#### ΠΡΟΕΙΔΟΠΟΙΗΣΗ!

Προειδοποιεί για κινδύνους για την υγεία σας και επισημαίνει πιθανούς κινδύνους τραυματισμού.



#### ΠΡΟΣΟΧΗ!

Παραπέμπει σε πιθανούς κινδύνους για τη συσκευή ή άλλα αντικείμενα.

#### ΥΠΟΔΕΙΞΗ

Επισημαίνει συμβουλές και πληροφορίες.

Μπορείτε επίσης να κατεβάσετε αυτές τις οδηγίες χρήσης από την ιστοσελίδα μας:

**[www.dirtdevil.de](http://www.dirtdevil.de)**

### Σχετικά με συγκεκριμένες ομάδες ατόμων

■ Η συσκευή αυτή μπορεί να χρησιμοποιείται από παιδιά άνω των 8 ετών και από άτομα με περιορισμένες φυσικές, αισθητηριακές ή πνευματικές ικανότητες ή με έλλειψη εμπειρίας ή/και γνώσεων, μόνο υπό επίβλεψη ή εφόσον έχουν λάβει σαφείς οδηγίες

σχετικά με την ασφαλή χρήση της συσκευής και έχουν κατανοήσει τους σχετικούς κινδύνους.

- Ο καθαρισμός και η συντήρηση από τον χρήστη δεν επιτρέπεται να πραγματοποιούνται από παιδιά χωρίς επίβλεψη. Δεν επιτρέπεται να παίζουν παιδιά με τη συσκευή.
- Τα υλικά συσκευασίας και τα μικροεξαρτήματα δεν επιτρέπεται να χρησιμοποιούνται για παιχνίδι. Υπάρχει κίνδυνος ασφυξίας.
- Μην επιτρέπετε σε παιδιά κάτω των 8 ετών να πλησιάζουν τη συσκευή και τον αντάππορα τροφοδοσίας καθώς και το καλώδιο του αντάππορα, όσο αυτά είναι ενεργοποιημένα, συνδεδεμένα σε πρίζα ή ενώ περιμένετε να κρυσώσουν.

#### ΣΧΕΤΙΚΑ ΜΕ ΤΗΝ ΤΡΟΦΟΔΟΣΙΑ ΡΕΥΜΑΤΟΣ

Η συσκευή φορτίζεται με ηλεκτρικό ρεύμα. Συνεπώς υπάρχει πάντοτε κίνδυνος ηλεκτροπληξίας.

Επομένως, προσέχετε τα ακόλουθα:

- Μην πιάνετε την μπαταρία και τον αντάππορα τροφοδοσίας με βρεγμένα χέρια. Μη βυθίζετε τη συσκευή, την μπαταρία και τον αντάππορα τροφοδοσίας σε νερό ή άλλα υγρά.
- Όταν θέλετε να αποσυνδέσετε τον αντάππορα τροφοδοσίας από την πρίζα, τραβάτε πάντοτε απευθείας τον αντάππορα. Ποτέ μην τραβάτε το καλώδιο του αντάππορα τροφοδοσίας.
- Φροντίστε το καλώδιο του αντάππορα τροφοδοσίας να μην είναι τσακισμένο ή σφηνωμένο, να μην συμπιέζεται, ούτε να μπορεί να έρθει σε επαφή με πηγές θερμότητας.



- Χρησιμοποιείτε μόνο τον αντάππορα τροφοδοσίας που παραλάβατε για να φορτίζετε την μπαταρία.
- Ελέγχετε το καλώδιο του αντάππορα τροφοδοσίας πριν τη χρήση για τυχόν ζημιές. Μη χρησιμοποιείτε αντάππορα τροφοδοσίας του οποίου το βύσμα ή το καλώδιο έχει υποστεί ζημιά. Συνδέετε τον αντάππορα τροφοδοσίας μόνο σε πρίζες που έχουν την ηλεκτρική τάση η οποία αναγράφεται στον αντάππορα.
- Πριν αρχίσετε τον καθαρισμό ή τη συντήρηση της συσκευής, βεβαιωθείτε ότι η συσκευή είναι απενεργοποιημένη και ο αντάππορας τροφοδοσίας δεν είναι συνδεδεμένος.

### **Σχετικά με τον περιστρεφόμενο κύλινδρο βούρτσας**

Ο κύλινδρος βούρτσας στο ακροφύσιο δαπέδου περιστρέφεται με μεγάλη ταχύτητα. Επομένως υπάρχουν κίνδυνοι για ανθρώπους, ζώα και αντικείμενα:

- Μην χρησιμοποιείτε τη σκούπα ποτέ σε ανθρώπους, ζώα ή φυτά. Κρατάτε μέρη του σώματος και ρούχα μακριά από κινούμενα μέρη και ανοίγματα της συσκευής που βρίσκεται σε λειτουργία. Διαφορετικά μπορεί να τραβήξει μέσα η ηλεκτρική σκούπα και να προκληθούν τραυματισμοί.
- Πριν βγάλετε, τοποθετήσετε, ανοίξετε ή καθαρίσετε το ακροφύσιο δαπέδου, απενεργοποιήστε τη συσκευή.

- Μην πατάτε το καλώδιο, τους αγωγούς κτλ., καθώς υπάρχει κίνδυνος να τυλιχτούν στον περιστρεφόμενο κύλινδρο βούρτσας και να προκληθεί ζημιά.
- Κρατάτε τον περιστρεφόμενο κύλινδρο βούρτσας μακριά από ευαίσθητες επιφάνειες. Διαφορετικά μπορεί να προκληθούν ζημιές. Ακολουθείτε τις υποδείξεις καθαρισμού και φροντίδας των κατασκευαστών.
- Κρατάτε επίσης την περιστρεφόμενη βούρτσα μακριά από κουρτίνες, μακριά κρόσσια ή παρόμοια αντικείμενα. Διαφορετικά ενδέχεται η σκούπα να τα τραβήξει και να υποστούν ζημιά.

### **Σχετικά με την επαναφορτιζόμενη μπαταρία**

Σε περίπτωση λανθασμένης μεταχείρισης των μπαταριών υπάρχει κίνδυνος τραυματισμού.

- Χρησιμοποιείτε μόνο τον φορτιστή που παραλάβατε για να φορτίζετε την επαναφορτιζόμενη μπαταρία.
- Μην βραχυκυκλώνετε την μπαταρία, δηλ. μην ακουμπάτε ταυτόχρονα και τους δύο πόλους, ιδίως με ηλεκτρικά αγωγίμα αντικείμενα.
- Σε καμία περίπτωση μην αποσυναρμολογείτε την επαναφορτιζόμενη μπαταρία, μην την παραμορφώνετε και μην την εκθέτετε σε υψηλές θερμοκρασίες.
- Σε περίπτωση λανθασμένης μεταχείρισης, μπορεί να εξέλθει υγρό από την επαναφορτιζόμενη μπαταρία. Αποφύγετε την επαφή με το υγρό.

■ Εάν παρόλα αυτά έρθετε σε επαφή με το εξερχόμενο υγρό, ξεπλύντε το με άφθονο νερό και απευθυνθείτε σε γιατρό.

■ Απορρίψτε τη συσκευή μαζί με την μπαταρία μετά το τέλος του κύκλου ζωής με τρόπο φιλικό προς το περιβάλλον και μόνο όπως περιγράφεται, > «Προστασία του περιβάλλοντος και απόρριψη» στη σελίδα 103.

### **Αν η συσκευή είναι ελαττωματική**

Αν η συσκευή, ο αντάπτορας τροφοδοσίας ή το καλώδιο του αντάπτορα τροφοδοσίας έχουν υποστεί ζημιά, πρέπει να αντικατασταθούν από τον κατασκευαστή, το σέρβις ή από καταρτισμένο άτομο, ώστε να αποφευχθούν ενδεχόμενοι κίνδυνοι.

■ Παραδώστε την ελαττωματική συσκευή για επισκευή σε εξειδικευμένο κατάστημα ή στο σέρβις της Dirt Devil,  
> «International Services» στη σελίδα 2.

■ Μη χρησιμοποιείτε ποτέ ελαττωματική συσκευή, ελαττωματικό αντάπτορα τροφοδοσίας, ελαττωματικό καλώδιο αντάπτορα τροφοδοσίας ή ελαττωματική μπαταρία!

### **Σχετικά με την προβλεπόμενη χρήση**

Η συσκευή προορίζεται αποκλειστικά για οικιακή χρήση. Δεν είναι κατάλληλη για επαγγελματική χρήση. Χρησιμοποιείτε τη συσκευή αποκλειστικά και μόνο για τον καθαρισμό ελαφρώς λερωμένων, στεγνών σκληρών δαπέδων ή χαλιών. Κάθε άλλη χρήση θεωρείται ως μη προβλεπόμενη και απαγορεύεται.

### **Συγκεκριμένα, απαγορεύονται:**

- Ο καθαρισμός με αναρρόφηση
  - ατόμων, ζώων, φυτών ή ρούχων ενώ φοριούνται  
→ Υψηλός κίνδυνος τραυματισμού!
  - πυρακτωμένης στάχτης, αναμμένων τσιγάρων, σπέρτων και εύφλεκτων υλικών  
→ Κίνδυνος πυρκαγιάς!
  - νερού και άλλων υγρών  
→ Κίνδυνος βραχυκυκλώματος!
  - τόνερ (για εκτυπωτές λέιζερ, φωτοτυπικά μηχανήματα κ.λπ.)  
→ Κίνδυνος πυρκαγιάς και έκρηξης!
- Η χρήση
  - κοντά σε εκρηκτικά και εύφλεκτα υλικά  
→ Κίνδυνος πυρκαγιάς και έκρηξης!
  - σε εξωτερικό χώρο  
→ Κίνδυνος καταστροφής από τη βροχή και τους ρύπους!
  - μη αυθεντικών αξεσουάρ. Μπορεί να περιοριστεί η ασφάλεια της συσκευής.
- Ιδιόχειρες επεμβάσεις επισκευής  
→ Κίνδυνος τραυματισμού και άρση του δικαιώματος δωρεάν αντικατάστασης!

### **Προετοιμασίες**

#### **Εξοικείωση με τη συσκευή**

Εικ. 1: ① Χειρολαβή, ② Διακόπτης OFF/MIN/MAX, ③ LED, ④ Κουμπί απασφάλισης δοχείου σκόνης, ⑤ Δοχείο σκόνης, ⑥ Ακροφύσιο δαπέδου, ⑦ Κύλινδρος βούρτσας, ⑧ Απασφάλιση χειρολαβής, ⑨ Κάλυμμα θήκης μπαταρίας, ⑩ Απασφάλιση θήκης μπαταρίας, ⑪ Απασφάλιση ακροφυσίου δαπέδου, ⑫ Σύνδεση φόρτισης, ⑬ Αντάπτορας τροφοδοσίας, ⑭ Στήριγμα τοίχου, ⑮ Μπαταρία

## Αποσυσκευασία και συναρμολόγηση

**1** Ελέγξτε αν είναι πλήρες το περιεχόμενο που αποσυσκευάσατε. Αν διαπιστώσετε κάποια ζημία που προκλήθηκε κατά τη μεταφορά ή ότι λείπει κάτι, απευθυνθείτε αμέσως στον προμηθευτή σας. **2** Περιστρέψτε τη χειρολαβή (εικ. **1/1**) κάθετα στο πάνω άνοιγμα του κύριου σώματος της συσκευής (εικ. **2**). Προσέξτε να μην πιαστεί το καλώδιο ανάμεσα στη χειρολαβή και το κύριο σώμα της συσκευής.

### ΥΠΟΔΕΙΞΗ:

Στην περίπτωση που θέλετε να αφαιρέσετε και πάλι τη χειρολαβή, πιέστε με ένα σταθερό μυτερό αντικείμενο το κουμπί απασφάλισης της χειρολαβής (εικ. **1/8**) και τραβήξτε τη χειρολαβή έξω από το κύριο σώμα της συσκευής.

**3** Περάστε τη χειρολαβή στο πάνω άνοιγμα του κύριου σώματος της συσκευής μέχρι να αισθανθείτε και να ακούσετε ότι έχει ασφαλίσει (εικ. **3**). **4** Εφαρμόστε το κύριο σώμα συσκευής πάνω στο ακροφύσιο δαπέδου μέχρι να αισθανθείτε και να ακούσετε ότι το κουμπί απασφάλισης του ακροφυσίου δαπέδου έχει ασφαλίσει (εικ. **4**).

### ΥΠΟΔΕΙΞΗ:

Εάν θέλετε αργότερα να αφαιρέσετε και πάλι το ακροφύσιο δαπέδου, πιέστε το κουμπί απασφάλισης του ακροφυσίου δαπέδου (εικ. **1/11**) για να το απασφαλίσετε. Στη συνέχεια χωρίστε το κύριο σώμα της συσκευής από το ακροφύσιο δαπέδου (εικ. **6**).

### ΥΠΟΔΕΙΞΗ:

Για να αποθέσετε τη συναρμολογημένη συσκευή, ακουμπήστε την με το ακροφύσιο δαπέδου και γείρετε το κύριο σώμα της συσκευής προς τα μπροστά, μέχρι να «κουμπώσει» η ασφάλεια στο ακροφύσιο δαπέδου (εικ. **5**). Τοποθετήστε τη συσκευή στο στήριγμα τοίχου (εικ. **7**) κατά τη φόρτιση ή αποθήκευσή της.

**5** Πατήστε το κουμπί απασφάλισης της θήκης μπαταρίας και αφαιρέστε το κάλυμμα της θήκης μπαταρίας (εικ. **8**). **6** Τοποθετήστε την μπαταρία με τέτοιο τρόπο στη θήκη, ώστε οι επιφάνειες επαφής να είναι στραμμένες προς τα κάτω (εικ. **9**). **7** Πιέστε την μπαταρία μέσα στη θήκη μέχρι να ασφαλίσει με χαρακτηριστικό ήχο (εικ. **10**). **8** Τοποθετήστε και πάλι το κάλυμμα της θήκης μπαταρίας και κλείστε το μέχρι να ασφαλίσει με χαρακτηριστικό ήχο (εικ. **11**).

## Φόρτιση μπαταρίας



### ΠΡΟΕΙΔΟΠΟΙΗΣΗ!

Κίνδυνος πυρκαγιάς και έκρηξης! Χρησιμοποιείτε μόνο τον αντάπτορα τροφοδοσίας που παραλάβετε για να φορτίσετε την μπαταρία.

**1** Βάλτε το καλώδιο αντάπτορα τροφοδοσίας στη σύνδεση φόρτισης της συσκευής (εικ. **12**). **2** Συνδέστε τον αντάπτορα τροφοδοσίας στην πρίζα (εικ. **13**). → Η λυχνία LED ανάβει συνεχώς κόκκινη και σηματοδοτεί τη διαδικασία φόρτισης (εικ. **14**). **3** Μετά από το πολύ 4 ώρες αλλάζει το χρώμα της λυχνίας LED σε πράσινο. → Η μπαταρία έχει φορτιστεί. **4** Τραβήξτε τον αντάπτορα τροφοδοσίας από την πρίζα (εξοικονόμηση ρεύματος) και το καλώδιο αντάπτορα τροφοδοσίας από τη συσκευή.

## Τοποθέτηση στηρίγματος τοίχου

**1** Εφαρμόστε τη χειρολαβή της συσκευής στο στήριγμα τοίχου. **2** Τοποθετήστε με τέτοιο τρόπο τη συσκευή με το στήριγμα τοίχου στον τοίχο, ώστε το ακροφύσιο δαπέδου να ακουμπά επίπεδα στο δάπεδο (εικ. **7**). **3** Σημαδέψτε τις τρύπες για τις οπές με ένα μολύβι. **4** Τρυπήστε τα σημεία που σημαδέψατε. **5** Αφαιρέστε το στήριγμα τοίχου από τη χειρολαβή και βιδώστε το με τα κατάλληλα μέσα στερέωσης στον τοίχο. **6** Τοποθετήστε τα καλύμματα στις τρύπες.

## Ενεργοποίηση και απενεργοποίηση της συσκευής

### ΥΠΟΔΕΙΞΗ:

Όταν η λυχνία LED αναβοσβήνει κόκκινη, η στάθμη της μπαταρίας είναι χαμηλή και η συσκευή θα απενεργοποιηθεί στα επόμενα 20 δευτερόλεπτα. Φορτίστε πλήρως την μπαταρία για να χρησιμοποιήσετε και πάλι τη συσκευή > «Φόρτιση μπαταρίας» στη σελίδα 107.



### ΠΡΟΣΟΧΗ!

Βεβαιωθείτε πως η επιφάνεια της περιστρεφόμενης βούρτσας δεν έχει υποστεί ζημιά.

- ▶ Για να ενεργοποιήσετε τη συσκευή, ωθήστε τον διακόπτη OFF/MIN/MAX μία θέση προς τα κάτω (εικ. **15/1**). → Η συσκευή αναρροφά με μειωμένη ισχύ και η βούρτσα του ακροφυσίου δαπέδου περιστρέφεται. Η λυχνία LED ανάβει πράσινη.
- ▶ Για πλήρη ισχύ αναρρόφησης ωθήστε τον διακόπτη OFF/MIN/MAX μία ακόμη θέση προς τα κάτω (εικ. **15/11**).
- ▶ Για να απενεργοποιήσετε τη συσκευή, ωθήστε τον διακόπτη OFF/MIN/MAX πλήρως προς τα πάνω (εικ. **15/0**). → Η συσκευή απενεργοποιείται. Η λυχνία LED σβήνει.

## Καθαρισμός δαπέδου με αναρρόφηση

1 Απασφαλίστε την ασφάλεια στο ακροφύσιο δαπέδου, πατώντας με το ένα πόδι πάνω στο ακροφύσιο και γέρνοντας τη συσκευή από τη χειρολαβή προς τα πίσω. 2 Ενεργοποιήστε τη συσκευή ρυθμίζοντας την επιθυμητή ισχύ αναρρόφησης > «Ενεργοποίηση και απενεργοποίηση της συσκευής» στη σελίδα 107. 3 Σκουπίστε το δάπεδο.

### ΥΠΟΔΕΙΞΗ:

Όταν ο κύλινδρος βούρτσας (εικ. 1 / 7), (εικ. 26) μπλοκάρει από τους ρύπους, απενεργοποιείται η συσκευή και αναβοσβήνει κόκκινη η λυχνία LED (εικ. 1 / 3). Για να χρησιμοποιήσετε και πάλι τη συσκευή, ωθήστε τον διακόπτη OFF/MIN/MAX πλήρως προς τα πάνω (εικ. 15 / O) και καθαρίστε τον κύλινδρο βούρτσας > «Αφαίρεση και καθαρισμός κυλίνδρου βούρτσας» στη σελίδα 108.

4 Απενεργοποιήστε τη συσκευή.

## Συντήρηση συσκευής

### Αφαίρεση μπαταρίας

1 Πατήστε την απασφάλιση θήκης μπαταρίας (εικ. 1 / 10) και αφαιρέστε το κάλυμμα της θήκης μπαταρίας (εικ. 1 / 9). 2 Τραβήξτε την μπαταρία από τη συσκευή.

### Άδειασμα δοχείου σκόνης

1 Πιέστε το κουμπί απασφάλισης δοχείου σκόνης (εικ. 16) και αφαιρέστε το δοχείο σκόνης από τη συσκευή (εικ. 17). 2 Αφαιρέστε τον διαχωριστή με το φίλτρο από το δοχείο σκόνης (εικ. 18). 3 Απορρίψτε το περιεχόμενο του δοχείου σκόνης μέσα στον κάδο απορριμμάτων. Χτυπήστε ελαφρά το δοχείο σκόνης για να αποκολληθούν οι ρύποι.

### Καθαρισμός διαχωριστή και φίλτρου

#### ΥΠΟΔΕΙΞΗ:

Για τη διατήρηση της ισχύος αναρρόφησης, θα πρέπει η συσκευή και το φίλτρο να καθαρίζονται συχνά.

1 Αφαιρέστε το δοχείο σκόνης από τη συσκευή και τον διαχωριστή με φίλτρο από το δοχείο σκόνης > «Άδειασμα δοχείου σκόνης» στη σελίδα 108. 2 Περιστρέψτε το κάλυμμα φίλτρου αριστερόστροφα, για να λύσετε την ασφάλεια (εικ. 19 / A) και αφαιρέστε το κάλυμμα φίλτρου (εικ. 20 / 1) από τον διαχωριστή (εικ. 20 / 3). 3 Τραβήξτε τη γλωττίδα για να αφαιρέσετε το φίλτρο προστασίας μοτέρ (εικ. 20 / 2) από τον διαχωριστή. 4 Χτυπήστε τον διαχωριστή πάνω από έναν κάδο απορριμμάτων. Χρησιμοποιήστε ένα στεγνό πανί για να αφαιρέσετε υπολειπόμενη σκόνη και ρύπους. 5 Αφαιρέστε το δεύτερο φίλτρο προστασίας μοτέρ από το κύριο σώμα συσκευής (εικ. 21). 6 Πλύ-

νετε το φίλτρο προστασίας μοτέρ κάτω από τρεχούμενο νερό (μέγ. θερμοκρασία 40 °C). Αφήστε τα φίλτρα προστασίας μοτέρ να στεγνώσουν για τουλάχιστον 24 ώρες. 7 Τοποθετήστε το ένα φίλτρο προστασίας μοτέρ πάλι στο κύριο σώμα της συσκευής (εικ. 21) και το άλλο με τη γλωττίδα προς τα πάνω στον διαχωριστή. 8 Τοποθετήστε το κάλυμμα φίλτρου πάνω στον διαχωριστή και περιστρέψτε το δεξιόστροφα για να ασφαλίσει (εικ. 19 / B). 9 Τοποθετήστε τον διαχωριστή με το φίλτρο προστασίας μοτέρ πάλι μέσα στο δοχείο σκόνης (εικ. 22). 10 Τοποθετήστε πάλι το δοχείο σκόνης στη συσκευή και πιέστε το μέσα στη συσκευή, μέχρι να αισθανθείτε ότι έχει ασφαλίσει και να ακουστεί ο χαρακτηριστικός ήχος (εικ. 23).

### Αφαίρεση και καθαρισμός κυλίνδρου βούρτσας

1 Απενεργοποιήστε τη συσκευή και τοποθετήστε την έτσι ώστε ο κύλινδρος βούρτσας να είναι εύκολα προσβάσιμος και η συσκευή να παραμένει ασφαλισμένη στη θέση της. 2 Στρέψτε την ασφάλεια κυλίνδρου με τη βοήθεια ενός μικρού κέρματος αριστερόστροφα (εικ. 24) και αφαιρέστε το κάλυμμα ασφάλισης (εικ. 25). 3 Σηκώστε τον κύλινδρο βούρτσας από την πλευρά της ασφάλειας κυλίνδρου και αφαιρέστε τον από το ακροφύσιο δαπέδου (εικ. 26). 4 Απομακρύνετε τους ρύπους και τις τρίχες από το ακροφύσιο δαπέδου και από τον κύλινδρο βούρτσας. Αν χρειαστεί χρησιμοποιήστε προσεκτικά ένα ψαλίδι. 5 Τοποθετήστε τον κύλινδρο βούρτσας με το στρόγγυλο άκρο αρχικά μέσα στο ακροφύσιο δαπέδου (εικ. 27). 6 Τοποθετήστε το κάλυμμα της ασφάλειας και στρέψτε την ασφάλεια κυλίνδρου δεξιόστροφα.

### Άξεσουάρ

- Φίλτρο προστασίας μοτέρ (2 τεμ.) – 0691002 (εικ. 28 / A)
- Τροφοδοτικό DD691 – 0691003 (εικ. 28 / B)
- Τροφοδοτικό DD692 – 0692003 (εικ. 28 / B)
- Μπαταρία DD691-1/18V – 0691004 (εικ. 28 / C)
- Μπαταρία DD692-1/32V – 0692004 (εικ. 28 / C)
- Κύλινδρος βούρτσας – 0691013 (εικ. 28 / D)
- Στήριγμα τοίχου – 0691011 (εικ. 28 / E)

### Αντιμετώπιση προβλημάτων

Πριν να απευθυνθείτε στην υπηρεσία εξυπηρέτησης πελατών ή να στείλετε τη συσκευή στην υπηρεσία εξυπηρέτησης πελατών της Dirt Devil, ανατρέξτε στις πρόσθετες υποδείξεις προς λύση και αντιμετώπιση προβλημάτων που υπάρχουν στην ιστοσελίδα μας: [www.dirtdevil.de/service](http://www.dirtdevil.de/service)



#### ΠΡΟΕΙΔΟΠΟΙΗΣΗ!

Πριν ξεκινήσετε την αναζήτηση προβλημάτων, απενεργοποιήστε τη συσκευή. Μη χρησιμοποιείτε ποτέ ελαττωματική συσκευή, ελαττωματικό φορτιστή ή ελαττωματική μπαταρία.

## Vă mulțumim!

Ne bucurăm că v-ați decis să achiziționați un produs Dirt Devil. Vă dorim să utilizați cu multă plăcere aparatul și vă mulțumim că l-ați achiziționat!

Alte informații cu privire la produs, găsiți în aceste instrucțiuni de utilizare și pe pagina noastră web [www.dirtdevil.de](http://www.dirtdevil.de). Puteți contacta echipa noastră de service, la datele de contact prezentate la pagina 2.

## Date tehnice

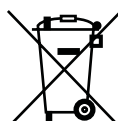
| Tip aparat:                     | Aspirator manual cu acumulator                                      |   |
|---------------------------------|---|---|
| Denumire model, model:          | DD691 Renegade 18   | DD692 Renegade 36   |
| Acumulator:                     | Li-ion (18 V)   | Li-ion (32,4 V)   |
| Durata max. de funcționare:     | ca. 30 min  | ca. 75 min  |
| Durata max. de încărcare:       | ca. 4 ore   | ca. 4 ore   |
| Adaptor de rețea:               | Intrare: 100–240 V; 500 mA; 50/60 Hz<br>Ieșire: c.c. 21,4 V; 600 mA | Intrare: 100–240 V; 500 mA; 50/60 Hz<br>Ieșire: c.c. 38,2 V; 600 mA |
| Recipient colector pentru praf: | 0,6 l   | 0,6 l   |
| Putere:                         | 80 W  | 80 W  |

## Protecția mediului și eliminarea la deșuri

- ▶ Dacă doriți să eliminați aparatul la deșuri, îndepărtați acumulatorul, > „Îndepărtarea acumulatorului” la pagina 114, și eliminați separat acumulatorul și aparatul la deșuri.



Aparatul, acumulatorul și încărcătorul nu pot fi eliminate la gunoierul menajer.



Predați aparatul, încărcătorul și acumulatorul separat, în vederea eliminării la deșuri, la centrele de colectare corespunzătoare.

Li-ion

## Garanție

Dacă ați achiziționat aparatul în calitate de consumator în cadrul Uniunii Europene, atunci drept standard minim de garanție este aplicabilă, după caz, legislația națională prin care a fost implementată Directiva europeană 2011/83/UE. Pentru țările care nu sunt membre UE, sunt valabile revendicările minime specifice țării respective privind garanția. Exceptate sunt bateriile și acumulatorii, care în urma uzurii normale sau a manipulării incorecte prezintă defecte, respectiv a căror durată de funcționare s-a scurtat.



Ne rezervăm dreptul la modificări tehnice și de design, în cursul îmbunătățirii continue a produsului.

© Royal Appliance International GmbH

## INSTRUCȚIUNI DE SIGURANȚĂ

### referitoare la instrucțiunile de utilizare

Înainte de a utiliza aparatul, citiți în totalitate aceste instrucțiuni de utilizare. Păstrați cu grijă prezentele instrucțiuni de utilizare.

În cazul în care dați aparatul unui terț, vă rugăm să îi dați și prezentele instrucțiuni de utilizare. Nerespectarea acestor instrucțiuni de utilizare poate să conducă la vătămări corporale grave sau deteriorări ale aparatului. Nu răspundem pentru pagubele rezultate în urma nerespectării prezentelor instrucțiuni de utilizare.

Indicațiile importante din afara acestui capitol sunt marcate după cum urmează:



#### AVERTIZARE!

Avertizează cu privire la pericole pentru sănătatea dvs. și indică posibile riscuri de vătămare corporală.



#### ATENȚIE!

Indică posibile situații periculoase pentru aparat sau alte obiecte.

#### INDICAȚIE

Evidențiază recomandări și informații.

Puteți descărca oricând aceste instrucțiuni de utilizare, de pe site-ul nostru web:

**[www.dirtdevil.de](http://www.dirtdevil.de)**

### referitoare la anumite grupe de persoane

■ Aceste aparate pot fi folosite de copii de peste 8 ani și de persoanele cu capacitate fizică, senzorială sau mentală limitată sau cărora le lipsește experiența și/sau nu au

cunoștințele necesare, numai dacă sunt supravegheați sau au primit instrucțiuni despre modul în care se utilizează aparatul în siguranță și au înțeles pericolele care rezultă din aceasta.

■ Curățarea și efectuarea întreținerii de către utilizator, nu trebuie să fie efectuate de copii fără supraveghere. Copiii nu au voie să se joace cu aparatul.

■ Materialele utilizate la ambalare și piesele mici nu trebuie utilizate pentru joacă. Există pericol de sufocare.

■ Copiii mai mici de 8 ani trebuie să nu aibă acces la aparat și la adaptorul de rețea, cât și la cablul adaptorului de rețea, atunci când acestea sunt în funcțiune, conectate la priză sau lăsate să se răcească.

#### REFERITOARE LA ALIMENTAREA CU ENERGIE ELECTRICĂ

Aparatul este încărcat cu curent electric. În principiu, la acesta există pericolul unei electrocutări.

În acest sens, aveți grijă la următoarele:

■ Nu atingeți niciodată acumulatorul și adaptorul de rețea cu mâinile ude. Nu imersați niciodată aparatul sau adaptorul de rețea în apă sau alte lichide.

■ Dacă doriți să scoateți adaptorul de rețea din priză, trageți întotdeauna direct de adaptorul de rețea. Nu trageți niciodată de cablul adaptorului de rețea.

■ Cablul adaptorului de rețea nu trebuie să stea îndoit, să fie prins între obiecte, să se calce pe el sau să ajungă în contact cu surse de căldură.

- Pentru încărcarea acumulatorului, utilizați numai adaptorul de rețea livrat.
- Înainte de utilizare, verificați cablul adaptorului de rețea să nu fie eventual deteriorat. Nu utilizați niciodată un adaptor de rețea al cărui ștecher sau cablu este deteriorat. Conectați adaptorul de rețea numai la prize care corespund cu tensiunea electrică indicată pe adaptorul de rețea.
- Înainte de a începe curățarea sau întreținerea aparatului, asigurați-vă că aparatul este deconectat, iar adaptorul de rețea nu este conectat.

### **referitoare la peria tip tambur rotativă**

Peria tip tambur din duza de pardoseală se rotește cu o turație ridicată. De aici, pornesc o serie de pericole pentru oameni, animale și obiecte:

- Nu aspirați niciodată oameni, animale sau plante. Părțile corpului și îmbrăcămintea se țin la distanță față de orificiile componentelor mobile ale aparatului aflat în funcțiune. În caz contrar, acestea ar putea fi trase înăuntru și s-ar putea produce vătămări corporale.
- Înainte de a îndepărta sau monta duza de pardoseală, precum și a deschide sau curăța aparatul, deconectați aparatul.
- Nu treceți peste cabluri, conductori, etc. deoarece acestea se prind în peria tip tambur rotativă și pot fi deteriorate prin aceasta.

- Feriți toate suprafețele sensibile de peria tip tambur rotativă. În caz contrar, acest lucru poate produce pagube. Respectați indicațiile de curățare și îngrijire ale producătorilor.
- De asemenea, țineți peria tip tambur rotativă la distanță față de draperii, perdele, franjuri lungi și altele asemenea. De obicei, aceste obiecte pot fi trase înăuntru și deteriorate.

### **referitoare la acumulator**

La manipularea greșită a acumulatorilor, există pericol de vătămare corporală.

- Pentru încărcarea acumulatorului, utilizați numai încărcătorul livrat.
- Niciodată să nu scurtcircuitați acumulatorul, adică, niciodată să nu atingeți ambii poli în același timp, în special cu obiecte conducătoare de electricitate.
- Nu desfaceți niciodată acumulatorul, nu îl deformați sau nu îl expuneți niciodată la temperaturi înalte.
- În cazul unei manipulări incorecte, se poate scurge lichid din acumulator. Evitați contactul cu lichidul.
- În cazul în care totuși ați intrat în contact cu lichidul care se scurge, acesta se spală cu apă din abundență și se apelează la un medic.

■ După expirarea duratei de viață, eliminați aparatul cu acumulatorul la deșeuri, exclusiv în mod ecologic, așa cum s-a descris, > „Protecția mediului și eliminarea la deșeuri” la pagina 109.

### referitoare la un aparat defect

Dacă aparatul, adaptorul de rețea sau cablul adaptorului de rețea este deteriorat, atunci trebuie să fie înlocuit de către producător sau de serviciul pentru clienți al acestuia, ori de către o persoană cu calificare similară, pentru a se evita orice pericol.

■ Dați aparatul defect spre reparare, unei întreprinderi de specialitate sau serviciului pentru clienți al firmei Dirt Devil > „International Services” la pagina 2.

■ Nu utilizați niciodată un aparat defect, un adaptor de rețea defect, un cablu defect al adaptorului de rețea sau un acumulator defect!

### referitoare la utilizarea conformă cu destinația

Aparatul trebuie să fie utilizat numai în scop casnic. El nu este destinat utilizării în scop profesional. Utilizați aparatul în exclusivitate pentru curățarea pardoselilor dure, covorașelor sau a mobilelor tapițate, ușor murdare. Orice altă utilizare în afară de acestea, nu este conformă cu destinația și, prin urmare, este interzisă.

### Se interzice, în special:

- Aspirarea următoarelor:
  - oameni, animale, plante, precum și a îmbrăcămintei purtate  
→ Risc crescut de vătămare!
  - cenușă incandescentă, țigări aprinse, chibrituri și materiale ușor inflamabile  
→ Pericol de incendiu!
  - apă și alte lichide  
→ Pericol de scurtcircuitare!
  - toner (pentru imprimante cu laser, copiatoare, etc.)  
→ Pericol de incendiu și de explozie!
- Utilizarea
  - în apropierea materialelor explozive sau ușor inflamabile  
→ Pericol de incendiu și de explozie!
  - în aer liber  
→ Pericol de distrugere, datorită ploii și murdăriei!
  - accesoriilor care nu sunt originale. Acest lucru poate afecta siguranța aparatului.
- Intervenții de reparații pe cont propriu  
→ Pericol de vătămare și pierderea dreptului la o înlocuire gratuită!



## Pregătiri

### Prezentarea aparatului

fig. 1: ① Mâner; ② Întrerupător OPRIT/MIN/MAX; ③ LED; ④ Deblocare recipient colector pentru praf; ⑤ Recipient colector pentru praf; ⑥ Duză de pardoseală; ⑦ Perie tip tambur; ⑧ Deblocare mâner; ⑨ Capac compartiment acumulator; ⑩ Deblocare compartiment acumulator; ⑪ Deblocare duză de pardoseală; ⑫ Mufă de încărcare; ⑬ Adaptor de rețea; ⑭ Suport pentru perete; ⑮ Acumulator

### Despachetare și montare

① Verificați conținutul despachetat cu privire la complexitate. Dacă ați observat deteriorări din timpul transportului, vă rugăm să vă adresați imediat distribuitorului. ② Basculați mânerul (fig. 1/①) vertical deasupra orificiului superior de montaj al corpului aparatului (fig. 2). La aceasta, aveți grijă să nu se prindă cablul, între mâner și corpul aparatului.

#### INDICAȚIE:

În cazul în care doriți să demontați din nou mânerul, apăsați cu un obiect ascuțit și stabil pe sistemul de deblocare al mânerului (fig. 1/⑧) și extrageți mânerul din corpul aparatului.

③ Introduceți mânerul în orificiul superior de montaj al corpului aparatului, până când acesta se blochează în mod sesizabil și cu producerea unui sunet (fig. 3).

④ Aplicați corpul aparatului pe duza de pardoseală, până când sistemul de deblocare al duzei de pardoseală se blochează în mod sesizabil și cu producerea unui sunet (fig. 4).

#### INDICAȚIE:

În cazul în care mai târziu doriți să demontați din nou duza de pardoseală, apăsați pe sistemul de deblocare al duzei de pardoseală (fig. 1/⑩) și deblocați-l prin aceasta. Ulterior, desfaceți corpul aparatului de duza de pardoseală (fig. 6).

#### INDICAȚIE:

Pentru a depune aparatul montat, dispuneți-l pe duza de pardoseală și basculați corpul aparatului înspre în față, până când sistemul de blocare de la duza de pardoseală se blochează (fig. 5). Dispuneți aparatul pe suportul pentru perete (fig. 7), atunci când îl încărcați sau depozitați.

⑤ Apăsați pe sistemul de deblocare al compartimentului pentru acumulator și îndepărtați capacul compartimentului pentru acumulator (fig. 8). ⑥ Introduceți acumulatorul de așa manieră în compartimentul pentru acumulator, încât suprafețele de contact să fie orientate înspre în jos (fig. 9). ⑦ Apăsați acumulatorul în com-

partimentul pentru acumulator, până când acesta se blochează auzibil (fig. 10). ⑧ Repuneți capacul compartimentului pentru acumulator și închideți-l până când acesta se blochează auzibil (fig. 11).

### Încărcarea acumulatorului

#### ⚠ AVERTIZARE!

Pericol de incendiu și de explozie! Pentru încărcarea acumulatorului, utilizați numai adaptorul de rețea livrat.

① Introduceți cablul adaptorului de rețea în mufa de încărcare a aparatului (fig. 12). ② Introduceți adaptorul de rețea într-o priză (fig. 13). → LED-ul luminează permanent roșu și semnalizează procesul de încărcare (fig. 14). ③ După maxim 4 ore, LED-ul luminează verde. → Acumulatorul este de acum încărcat. ④ Scoateți adaptorul de rețea din priză (se economisește curent electric) și cablul adaptorului de rețea din aparat.

### Montarea suportului pentru perete

① Introduceți mânerul aparatului pe suportul pentru perete. ② Amplasați aparatul cu suportul pentru perete de așa manieră la perete, încât duza de pardoseală să fie dispusă plan pe pardoseală (fig. 7).

③ Marcați găurile cu un creion, pentru găurire.

④ Executați găurile în perete. ⑤ Îndepărtați suportul pentru perete de pe mâner și fixați-l prin înșurubare pe perete, cu șuruburi adecvate. ⑥ Amplasați elementele de acoperire a găurilor.

### Conectarea/deconectarea aparatului

#### INDICAȚIE:

Dacă LED-ul luminează intermitent roșu, nivelul de încărcare al acumulatorului este scăzut, iar aparatul se va deconecta într-un interval de timp de 20 de secunde. Încărcați complet acumulatorul, pentru a putea utiliza aparatul > „Încărcarea acumulatorului” la pagina 113.

#### ⚠ ATENȚIE!

Asigurați-vă că suprafața pe care rulează peria rotativă rezistă fără a fi deteriorată.

- ▶ Pentru a conecta aparatul, comutați întrerupătorul OPRIT/MIN/MAX cu o poziție în jos (fig. 15/I).  
→ Aparatul aspiră cu putere de aspirare redusă, iar peria de la duza de pardoseală se rotește. LED-ul luminează verde.
- ▶ Pentru o putere maximă de aspirare, comutați întrerupătorul OPRIT/MIN/MAX cu încă o poziție în jos (fig. 15/II).

- ▶ Pentru a deconecta aparatul, comutați întrerupătorul OPRIT/MIN/MAX complet în sus (fig. 15/O).  
→ Aparatul se deconectează. LED-ul se stinge.

## Aspirarea pardoselii

- 1 Eliberați sistemul de blocare de la duza de pardoseală, prin dispunerea piciorului dvs. pe duza de pardoseală și prin bascularea aparatului de la mâner înspre în spate.
- 2 Conectați aparatul cu puterea de aspirare dorită > „Conectarea/deconectarea aparatului” la pagina 113.
- 3 Aspirati pardoseala.

### INDICAȚIE:

Dacă peria tip tambur (fig. 1 / 7), fig. 26) se blochează datorită murdăriei, aparatul se deconectează, iar LED-ul (fig. 1 / 3) luminează intermitent roșu. Pentru a putea utiliza din nou aparatul, comutați întrerupătorul OPRIT/MIN/MAX complet în sus (fig. 15/O) și curățați peria tip tambur > „Îndepărtarea și curățarea periei tip tambur” la pagina 114.

- 4 Deconectați aparatul.

## Întreținerea aparatului

### Îndepărtarea acumulatorului

- 1 Apăsați pe sistemul de deblocare al compartimentului pentru acumulator (fig. 1 / 10) și îndepărtați capacul compartimentului pentru acumulator (fig. 1 / 9).
- 2 Extrageți acumulatorul din aparat.

### Golirea recipientului colector pentru praf

- 1 Apăsați pe sistemul de deblocare al recipientului colector pentru praf (fig. 16) și extrageți recipientul colector pentru praf din aparat (fig. 17).
- 2 Extrageți separatorul împreună cu filtrul din recipientul colector pentru praf (fig. 18).
- 3 Eliminați conținutul recipientului colector pentru praf într-o găleată de gunoi. Scuturați ușor recipientul colector pentru praf, pentru a desprinde murdăria.

### Curățarea separatorului și filtrului

#### INDICAȚIE:

Pentru a menține performanța de aspirare, aparatul și filtrul trebuie curățate periodic.

- 1 Extrageți recipientul colector pentru praf din aparat, și separatorul împreună cu filtrul din recipientul colector pentru praf > „Golirea recipientului colector pentru praf” la pagina 114.
- 2 Rotiți capacul filtrului în sens contrar acelor de ceas, pentru a debloca sistemul de blocare (fig. 19/A) și îndepărtați capacul filtrului (fig. 20/1) de pe separator (fig. 20/3).
- 3 Trageți de ureche, pentru a extrage filtrul de protecție pentru motor (fig. 20/2) din separator.
- 4 Scuturați separatorul deasupra unei găleți de gunoi. Utilizați o cârpă

- uscată, pentru îndepărtarea prafului și murdăriei reziduale.
- 5 Extrageți cel de-al doilea filtru de protecție pentru motor din corpul aparatului (fig. 21).
  - 6 Spălați filtrele de protecție pentru motor sub un jet de apă curgătoare (max. 40 °C). Lăsați filtrele de protecție pentru motor să se usuce cel puțin 24 de ore.
  - 7 Reamplasați unul din filtrele de protecție pentru motor în corpul aparatului (fig. 21) și celălalt filtru de protecție pentru motor cu urechea în sus, din nou în separator.
  - 8 Amplasați capacul filtrului pe separator și rotiți-l în sensul acelor de ceas, pentru a-l bloca (fig. 19/B).
  - 9 Repuneți separatorul cu filtrul de protecție pentru motor în recipientul colector pentru praf (fig. 22).
  - 10 Repuneți recipientul colector pentru praf în aparat și apăsați-l în aparat, până când acesta se blochează sesizabil și cu producerea unui sunet (fig. 23).

## Îndepărtarea și curățarea periei tip tambur

- 1 Deconectați aparatul și depuneți-l de așa manieră, încât peria tip tambur să fie ușor accesibilă, iar aparatul să rămână depozitat în siguranță.
- 2 Rotiți sistemul de blocare al tamburului cu o monedă mică în sens contrar acelor de ceas (fig. 24) și extrageți capacul sistemului de blocare (fig. 25).
- 3 Ridicați peria tip tambur de capătul de pe partea sistemului de blocare a tamburului și îndepărtați-o din duza de pardoseală (fig. 26).
- 4 Îndepărtați murdăria și părul din duza de pardoseală și de pe peria tip tambur. În caz de necesitate, cu atenție, vă puteți ajuta cu o foarfecă.
- 5 Introduceți peria tip tambur, mai întâi, cu capătul rotund în duza de pardoseală (fig. 27).
- 6 Reamplasați capacul sistemului de blocare și rotiți sistemul de blocare al tamburului în sensul acelor de ceas.

## Accesorii

- Filtru de protecție pentru motor (2 buc.) – 0691002 (fig. 28/A)
- Adaptor DD691 – 0691003 (fig. 28/B)
- Adaptor DD692 – 0692003 (fig. 28/B)
- Acumulator DD691-1/18V – 0691004 (fig. 28/C)
- Acumulator DD692-1/32V – 0692004 (fig. 28/C)
- Perie tip tambur – 0691013 (fig. 28/D)
- Suport pentru perete – 0691011 (fig. 28/E)

## Remediarea problemelor

Înainte de a contacta serviciul pentru clienți sau de a trimite aparatul la serviciul pentru clienți Dirt Devil, consultați pagina noastră web, cu privire la indicațiile suplimentare din domeniul de service-are, pentru soluții și remediere. [www.dirtdevil.de/service](http://www.dirtdevil.de/service)

### AVERTIZARE!

Înainte de a purcede de depistarea problemelor, deconectați aparatul. Nu utilizați niciodată un aparat defect, un încărcător defect sau un acumulator defect.

## Благодарим Ви!

Радваме се, че избрахте продукт от Dirt Devil. Желаем Ви много радост с уреда и Ви благодарим за покупката!

Допълнителна информация за Вашия продукт ще намерите в настоящото упътване за обслужване и на нашата интернет страница [www.dirtdevil.de](http://www.dirtdevil.de). С нашия сервизен екип ще се свържете чрез данните за контакт, посочени на страница 2.

## Технически данни

| Вид на уреда:                       | Акумулаторна ръчна прахосмукачка                              |   |
|-------------------------------------|---|---|
| Наименование на модела, модел:      | DD691 Renegade 18   | DD692 Renegade 36   |
| Батерия:                            | литиево-йонна (18 V)  | литиево-йонна (32,4 V)  |
| макс. работна продължителност:      | около 30 min  | около 75 мин  |
| макс. продължителност на зареждане: | около 4 часа  | около 4 часа  |
| Мрежов адаптер:                     | Вход: 100–240 V; 500 mA; 50/60 Hz<br>Изход: DC 21,4 V; 600 mA | Вход: 100–240 V; 500 mA; 50/60 Hz<br>Изход: DC 38,2 V; 600 mA |
| Резервоар за прах:                  | 0,6 l   | 0,6 l   |
| Мощност:                            | 80 W  | 80 W  |

## Защита на околната среда и изхвърляне

- ▶ Ако искате да изхвърлите уреда, извадете батерията > „Отстраняване на батерията“ на страница 120 и изхвърлете батерията и уреда отделно един от друг.



Уредът, батерията и зарядното устройство не бива да се изхвърлят в битовите отпадъци.



Изхвърлете уреда, зарядното устройство и батерията отделно на съответните пунктове за събиране на отпадъци.

Li-ion

## Гаранция

Ако сте закупили уреда като потребител в рамките на Европейския съюз, минималният стандарт за гаранция е прилагането на ЕС-директивата 2011/83/ЕС в правото на съответната страна. В страните извън ЕС важат действащите в съответната страна минимални гаранционни права. Изключение правят батериите и акумулаторите, които са повредени или чието време за употреба е съкратено в резултат на нормално износване или неправилна употреба.



Запазваме си правото на технически и конструктивни промени в хода на постоянните подобрения на продукта.

© Royal Appliance International GmbH

## ИНСТРУКЦИИ ЗА БЕЗОПАСНОСТ

### относно упътването за обслужване

Прочетете цялото упътване за обслужване, преди да започнете да работите с уреда. Пазете добре упътването за обслужване. Ако предавате уреда на трети лица, предавайте и упътването за обслужване. Неспазването на упътването за обслужване може да доведе до тежки наранявания или повреди на уреда. Не поемаме отговорност за щети в резултат на неспазване на упътването за обслужване. Важните указания извън настоящата глава са обозначени по следния начин:



#### ПРЕДУПРЕЖДЕНИЕ!

Предупреждава за опасност за Вашето здраве и показва възможните рискове от нараняване.



#### ВНИМАНИЕ!

Указва възможните опасности за уреда или други предмети.

#### УКАЗАНИЕ

Подчертава съвети и информация.

Можете по всяко време да свалите упътването за обслужване от нашата интернет страница: **[www.dirtdevil.de](http://www.dirtdevil.de)**

### за определени групи от хора

- Уредите могат да се използват от деца над 8 години и от лица с намалени физически, сензорни или умствени способности или без опит и/или знания, ако някой ги контролира или те са инструктирани за безопасната употреба на уреда и са разбрали произтичащите от него опасности.

- Почистването и поддръжката от потребителя не бива да се извършват от деца без надзор. Децата не бива да играят с уреда.

- Опаковъчните материали и дребните части не бива да се използват за игра. Съществува опасност от задушаване.

- Децата под 8-годишна възраст трябва да се пазят от уреда и мрежовия адаптер, както и от кабела на мрежовия адаптер, докато те са включени, са свързани с контакта или се охлаждат.

#### ЗА ЕЛЕКТРОЗАХРАНВАНЕТО

Уредът се зарежда с електрически ток. При това по принцип съществува опасност от токов удар.

Затова обърнете особено внимание на следното:

- Никога не хващайте батерията и мрежовия адаптер с мокри ръце. Никога не потапяйте уреда, батерията и мрежовия адаптер във вода или други течности.

- Когато искате да издърпате мрежовия адаптер от контакта, винаги издърпвайте директно мрежовия адаптер. Никога не дърпайте мрежовия адаптер за кабела.

- Внимавайте кабелът на мрежовия адаптер да не се пречупва, да не се притиска или прегазва или да не влиза в контакт с източници на горещина.

- За зареждане на батерията използвайте само доставения с нея мрежов адаптер.

■ Преди употреба проверявайте кабела на мрежовия адаптер за евентуални повреди. Никога не използвайте мрежовия адаптер, чийто щепсел или кабел е повреден. Свързвайте мрежовия адаптер само с контакти, в които има електрическо напрежение, което съответства на посоченото върху мрежовия адаптер.

■ Преди стартиране на почистване или техническа поддръжка на уреда се уверете, че уредът е изключен и мрежовият адаптер не е включен.

### **за въртящия се четкащ валик**

Четкащият валик в крайника за под се върти с високи обороти. От това произтичат различни опасности за хората, животните и предметите:

■ Никога не прахосмучете хора, животни или растения. Пазете частите на тялото и дрехите от движещите се части и отвори на работещия уред. Те могат да бъдат захванати и така да бъдат причинени наранявания.

■ Преди да свалите или поставите, да отворите или почистите крайника за под изключете уреда.

■ Не минавайте през кабели, проводници и др., които могат да се заплетат във въртящия се четкащ валик и така да се повредят.

■ Пазете въртящия се четкащ валик от всякакви чувствителни повърхности. В противен случай това може да предизвика повреда. Спазвайте указанията за почистване и поддръжка на производителите.

■ Пазете въртящия се четкащ валик също от пердета, завеси, дълги ресни и други подобни. В противен случай тези предмети могат да бъдат захванати и повредени.

### **за батерията**

При неправилна употреба на батериите съществува опасност от нараняване.

■ За зареждане на батерията използвайте само доставеното с нея зарядно устройство.

■ Никога не свързвайте батерията на късо, т. е. никога не пипайте двата полюса едновременно, най-вече не с електропроводими предмети.

■ Никога не разглобявайте батерията, не я деформирайте и никога не я излагайте на високи температури.

■ При неправилна употреба от батерията може да излезе течност. Избягвайте контакт с течността.

■ Ако въпреки това сте влезли в контакт с излизаща течност, я изплакнете обилно с вода и се обърнете към лекар.

■ След края на употребата изхвърлете уреда заедно с батерията само екологично и както е описано, > „Защита на околната среда и изхвърляне“ на страница 115.

## при дефектен уред

Ако уредът, мрежовият адаптер или кабелът на мрежовия адаптер е повреден, той трябва да се смени от производителя или неговия сервиз или от лице с подобна квалификация, за да се избегнат рискове.

■ Предайте дефектния уред за ремонт на оторизирана специализирана фирма или на сервиза за Dirt Devil, > „International Services“ на страница 2.

■ Никога не използвайте дефектен уред, дефектен мрежов адаптер, дефектен кабел на мрежов адаптер или дефектна батерия!

## за правилната употреба

Уредът може да се използва само в бита. Той не е подходящ за стопанска употреба. Използвайте уреда само за почистване на леко замърсени, сухи твърди подове, килими или гарнитури. Всяка друга употреба се приема за неправилна и е забранена.

## Забранено е най-вече:

- Прахосмученето на
  - хора, животни, растения или на дрехи върху тялото
    - Висок риск от нараняване!
  - тлееща пепел, запалени цигари, кибритени клечки и лесно запалими вещества
    - Опасност от пожар!

- вода и други течности
  - Опасност от късо съединение!
- тонер (за лазерни принтери, копирни машини и т. н.)
  - Опасност от пожар и експлозия!
- Употребата
  - в близост до експлозивни или лесно запалими материали
    - Опасност от пожар и експлозия!
  - на открито
    - Опасност от разрушаване поради дъжд и замърсявания!
  - на неоригинални принадлежности. Това може да наруши безопасността на уреда.
- Саморъчни интервенции за ремонт
  - Опасност от нараняване и изгаряне на правото на безплатна замяна!

## Подготовка

### Запознаване с уреда

Фиг. 1: ① Ръкохватка; ② Превключвател AUS/MIN/MAX (ИЗКЛ/МИН/МАКС); ③ LED; ④ бутон за освобождаване на резервоара за прах; ⑤ резервоар за прах; ⑥ крайник за под; ⑦ четкащ валик; ⑧ бутон за освобождаване на ръкохватката; ⑨ капак на гнездото за батерии; ⑩ бутон за освобождаване на гнездото за батерии; ⑪ бутон за освобождаване на крайника за под; ⑫ заряден извод; ⑬ мрежов адаптер; ⑭ стенен държач; ⑮ батерия

### Разпаковане и монтиране

① Проверете целостта на разпакованото съдържание. Ако забележите щета от транспортирането или ако нещо липсва, незабавно се свържете с Вашия търговец. ② Завъртете ръкохватката (фиг. 1/①) вертикално над горния монтажен отвор на корпуса на уреда (фиг. 2). Внимавайте кабелът да не се притисне между ръкохватката и корпуса на уреда.

#### УКАЗАНИЕ:

Ако искате отново да демонтирате ръкохватката, натиснете със стабилен островърх предмет бутон за освобождаване на ръкохватката (фиг. 1/⑧) и издърпайте ръкохватката от корпуса на уреда.

③ Вкарайте ръкохватката в горния монтажен отвор на корпуса на уреда, докато се чуе и усети как той се фиксира (фиг. 3). ④ Вкарайте крайника за под в корпуса на уреда, докато се чуе и усети как бутонът за освобождаване на крайника за под се фиксира (фиг. 4).

#### УКАЗАНИЕ:

Ако по-късно искате отново да демонтирате крайника за под, натиснете бутон за освобождаване на крайника за под (фиг. 1/⑪) навътре и така го освободете. След това издърпайте корпуса на уреда и крайника за под един от друг (фиг. 6).

#### УКАЗАНИЕ:

За да паркирате монтирания уред, го паркирайте върху крайника за под и наклонете корпуса на уреда напред, докато фиксаторът на крайника за под се застопори (фиг. 5). Вкарайте уреда в стенния държач (фиг. 7), когато го зареждате или съхранявате.

⑤ Натиснете бутон за освобождаване на гнездото за батериите и махнете капака на гнездото за батериите (фиг. 8). ⑥ Поставете батерията в гнездото за батериите така, че контактните повърхно-

сти да сочат надолу (фиг. 9). ⑦ Натиснете батерията в гнездото за батериите, докато се чуе как тя се фиксира (фиг. 10). ⑧ Поставете отново капака на гнездото за батериите и го затворете, докато се чуе как той се фиксира (фиг. 11).

### Зареждане на батерията



#### ПРЕДУПРЕЖДЕНИЕ!

Опасност от пожар и експлозия! За зареждане на батерията използвайте само доставения с нея мрежов адаптер.

① Включете кабела на мрежовия адаптер в зарядния извод на уреда (фиг. 12). ② Включете мрежовия адаптер в контакт (фиг. 13). → LED свети непрекъснато червено и сигнализира процеса на зареждане (фиг. 14). ③ След максимум 4 часа LED светва зелено. → Сега батерията е заредена. ④ Издърпайте мрежовия адаптер от контакта (пести се ток), а кабела на мрежовия адаптер от уреда.

### Монтиране на стенния държач

① Вкарайте ръкохватката на уреда в стенния държач. ② Поставете уреда със стенния държач на стената така, че крайникът за под да приляга върху пода (фиг. 7). ③ Маркирайте отворите за разпробиване с молив. ④ Разпробийте отворите. ⑤ Свалете стенния държач от ръкохватката и го завинтете с подходящи крепежни средства за стената. ⑥ Поставете капачките на отворите.

### Включване/изключване на уреда

#### УКАЗАНИЕ:

Ако LED мига червено, зарядът на батерията е нисък и уредът ще се изключи в рамките на 20 секунди. Заредете батерията изцяло, за да използвате уреда отново > „Зареждане на батерията“ на страница 119.



#### ВНИМАНИЕ!

Уверете се, че основата на въртящата се четка е устойчива.

- ▶ За да включите уреда, преместете превключвателя AUS/MIN/MAX (ИЗКЛ/МИН/МАКС) една позиция надолу (фиг. 15/I). → Уредът прахосмуче с ниска смукателна мощност и четката на крайника за под се върти. LED свети зелено.
- ▶ За пълна смукателна мощност преместете превключвателя AUS/MIN/MAX (ИЗКЛ/МИН/МАКС) още една позиция надолу (фиг. 15/II).

- За да изключите уреда, преместете превключвателя AUS/MIN/MAX (ИЗКЛ/МИН/МАКС) изцяло нагоре (фиг. 15/О). → Уредът се изключва. LED изгасва.

## Праховсмучене на подове

1 Освободете фиксатора на крайника за под, като поставите крак върху крайника за под и наклоните уреда за ръкохватката назад. 2 Включете уреда на желаната смукателна мощност > „Включване/изключване на уреда“ на страница 119. 3 Почистете пода с прахосукачката.

### УКАЗАНИЕ:

Когато четкащият валяк (фиг. 1 /7), фиг. 26) се блокира от замърсявания, уредът се изключва и LED (фиг. 1 /3) мига червено. За да можете отново да използвате уреда, поставете превключвателя AUS/MIN/MAX (ИЗКЛ/МИН/МАКС) изцяло в горно положение (фиг. 15/О) и почистете четкащия валяк > „Отстраняване и почистване на четкащия валяк“ на страница 120.

- 4 Изключете уреда.

## Техническа поддръжка на уреда

### Отстраняване на батерията

1 Натиснете бутона за освобождаване на гнездо за батериите (фиг. 1 /10) и махнете капака на гнездото за батериите (фиг. 1 /9). 2 Издърпайте батерията от уреда.

### Изпразване на резервоара за прах

1 Натиснете бутона за освобождаване на резервоара за прах (фиг. 16) и извадете резервоара за прах от уреда (фиг. 17). 2 Извадете сепаратора с филтъра от резервоара за прах (фиг. 18). 3 Извърнете съдържанието на резервоара за прах в кофа за боклук. Леко изступайте резервоара за прах, за да отделите замърсяванията.

### Почистване на сепаратора и филтъра

#### УКАЗАНИЕ:

За да се запази смукателната мощност, уредът и филтърът трябва редовно да се почистват.

1 Извадете резервоара за прах от уреда и сепаратора с филтъра от резервоара за прах > „Изпразване на резервоара за прах“ на страница 120. 2 Завъртете филтърния капак обратно на часовниковата стрелка, за да освободите фиксатора (фиг. 19/А) и махнете филтърния капак (фиг. 20/1) от сепаратора (фиг. 20/3). 3 Дръпнете планката, за да извадите филтъра за защита на двигателя (фиг. 20/2) от сепаратора. 4 Изступайте сепаратора над кофа за боклук. Използвайте суха кърпа, за да отстраните останалите прах и замърсявания. 5 Извадете

втория филтър за защита на двигателя от корпуса на уреда (фиг. 21). 6 Измийте филтъра за защита на двигателя под течаща вода (макс. 40 °C). Оставете филтъра за защита на двигателя да съхне най-малко 24 часа. 7 Поставете единия филтър за защита на двигателя отново в корпуса на уреда (фиг. 21), а другия филтър за защита на двигателя отново в сепаратора с планката нагоре. 8 Поставете филтърния капак върху сепаратора и го завъртете в посока на часовниковата стрелка, за да го фиксирате (фиг. 19/В). 9 Поставете сепаратора с филтъра за защита на двигателя отново в резервоара за прах (фиг. 22). 10 Поставете резервоара за прах отново в уреда и го натиснете в уреда, докато се чуе и усети как той се фиксира (фиг. 23).

### Отстраняване и почистване на четкащия

#### валяк

1 Изключете уреда и го паркирайте така, че четкащият валяк да е лесно достъпен, а уредът да лежи безопасно. 2 Завъртете фиксатора на валяка с дребна монета в посока на часовниковата стрелка (фиг. 24) и свалете капака на фиксатора (фиг. 25). 3 Повдигнете четкащия валяк от страната на фиксатора на валяка и го махнете от крайника за под (фиг. 26). 4 Отстранете замърсяванията и космите от крайника за под и от четкащия валяк. При необходимост евентуално внимателно си помогнете с ножица. 5 Поставете четкащия валяк със заобления край първо в крайника за под (фиг. 27). 6 Поставете капака на фиксатора и завъртете фиксатора на валяка в посока на часовниковата стрелка.

### Принадлежности

- Филтри за защита на двигателя (2 бр.) – 0691002 (фиг. 28/А)
- Захранване DD691 – 0691003 (фиг. 28/В)
- Захранване DD692 – 0692003 (фиг. 28/В)
- Батерия DD691-1/18V – 0691004 (фиг. 28/С)
- Батерия DD692-1/32V – 0692004 (фиг. 28/С)
- Четкащ валяк – 0691013 (фиг. 28/Д)
- Стенен държач – 0691011 (фиг. 28/Е)

### Отстраняване на проблеми

Преди да се свържете с нашия сервис или да изпратите уреда на сервиза на Dirt Devil, ще намерите много допълнителни указания в сервизната секция на нашата интернет страница за решаване и отстраняване на проблемите:

[www.dirtdevil.de/service](http://www.dirtdevil.de/service)



#### ПРЕДУПРЕЖДЕНИЕ!

Преди да тръгнете да търсите проблема, изключете уреда. Никога не използвайте дефектен уред, зарядно устройство или дефектна батерия.



## Najljepša hvala!

Drago nam je što ste se odlučili za proizvod tvrtke Dirt Devil. Želimo Vam puno zadovoljstva u radu s uređajem i zahvaljujemo Vam na kupnji!

Daljnje informacije o Vašem proizvodu naći ćete u ovim Uputama za rukovanje i na našoj web stranici [www.dirtdevil.de](http://www.dirtdevil.de). Naš servisni tim možete kontaktirati preko detalja za kontakt navedenih na stranici 2.

## Tehnički podaci

| Vrsta uređaja:           | Ručni usisavač za prašinu s punjivom baterijom                |   |
|--------------------------|---|---|
| Naziv modela, model:     | DD691 Renegade 18   | DD692 Renegade 36   |
| Punjiva baterija:        | Litij-ionska (18 V)   | Litij-ionska (32,4 V)   |
| Maks. trajanje rada:     | Oko 30 min  | Oko 75 min  |
| Maks. trajanje punjenja: | Oko 4 sata  | Oko 4 sata  |
| Mrežni adapter:          | Ulaz: 100–240 V; 500 mA; 50/60 Hz<br>Izlaz: DC 21,4 V; 600 mA | Ulaz: 100–240 V; 500 mA; 50/60 Hz<br>Izlaz: DC 38,2 V; 600 mA |
| Spremnik za prašinu:     | 0,6 l   | 0,6 l   |
| Snaga:                   | 80 W  | 80 W  |

## Zaštita okoliša i zbrinjavanje

- ▶ Kad želite zbrinuti uređaj, uklonite punjivu bateriju, "Uklanjanje punjive baterije" na stranici 126, i zbrinite punjivu bateriju i uređaj odvojeno jedno od drugog.



Uređaj, punjiva baterija i punjač ne smiju se zbrinjavati preko kućanskog otpada.



Uređaj, punjač i punjivu bateriju zasebno predajte na zbrinjavanje na odgovarajućim prikupljalištima.

Li-ion

## Jamstvo

Ako ste uređaj nabavili kao potrošač unutar Europske unije, minimalnim standardom jamstva smatra se odgovarajuće implementirana Direktiva EU 2011/83/EU u nacionalnom pravu. U zemljama koje nisu članice Europske unije važe minimalni zahtjevi jamstva koji vrijede u dotičnoj zemlji. Izuzete su baterije i punjive baterije koje su neispravne uslijed normalnog trošenja ili nestručnog rukovanja, odn. čiji se uporabni vijek skratio.



Pridržano pravo na tehničke i konstrukcijske izmjene u okviru stalnih poboljšanja proizvoda.

© Royal Appliance International GmbH

## SIGURNOSNE UPUTE

### uz Upute za rukovanje

Prije rada s uređajem u potpunosti pročitate Upute za rukovanje. Dobro čuvajte ove Upute za rukovanje. Ako uređaj prosljeđujete trećim osobama, uz njega predajte i Upute za rukovanje. Nepoštivanje ovih Uputa za rukovanje može dovesti do teških ozljeda ili šteta na uređaju. Ne preuzimamo odgovornost za štete nastale uslijed nepoštivanja ovih Uputa za rukovanje.

Važne upute izvan ovog poglavlja označene su na sljedeći način:



#### UPOZORENJE!

Upozorava na opasnosti za Vaše zdravlje i ukazuje na moguće rizike od ozljeđivanja.



#### POZOR!

Ukazuje na moguće rizike za uređaj ili druge predmete.

#### UPUTA

Ističe savjete i informacije.

Ove Upute za rukovanje u svakom trenutku možete i preuzeti s naše web stranice:

**[www.dirtdevil.de](http://www.dirtdevil.de)**

### O određenim grupama osoba

■ Ove uređaje mogu koristiti djeca od 8 godina starosti nadalje kao i osobe smanjenih fizičkih, senzoričkih ili mentalnih sposobnosti ili osobe bez iskustva i/ili znanja ako su pritom pod nadzorom ili ako su upućene u sigurno rukovanje uređajem te ako su razumjele opasnosti koje iz toga proizlaze.

■ Djeca ne smiju obavljati čišćenje i korisničko održavanje bez nadzora. Djeca se ne smiju igrati s uređajem.

■ Ambalažni materijali i sitni dijelovi ne smiju se koristiti za igranje. Postoji opasnost od gušenja.

■ Djecu mlađu od 8 godina potrebno je držati podalje od uređaja, mrežnog adaptera i kabela mrežnog adaptera dok su uključeni, spojeni na utičnicu ili dok se hlade.

#### O ELEKTRIČNOM NAPAJANJU

Uređaj se puni električnom strujom. Pritom načelno postoji opasnost od strujnog udara.

Stoga obratite pozornost na sljedeće:

■ Nikad ne primajte punjivu bateriju i mrežni adapter mokrim rukama. Uređaj, punjivu bateriju i mrežni uređaj nikada ne uranjajte u vodu ili druge tekućine.

■ Prilikom izvlačenja mrežnog adaptera iz utičnice uvijek povlačite izravno za mrežni adapter. Nikada ne povlačite za kabel mrežnog adaptera.

■ Obratite pozornost na to da se kabel mrežnog adaptera ne presavije, ne prignječi ili ne pregazi ili da ne može doći u dodir s izvorima topline.

■ Za punjenje punjive baterije koristite samo isporučeni mrežni adapter.

■ Prije korištenja provjerite postoje li na kabe lu mrežnog adaptera eventualna oštećenja. Nikada ne koristite mrežni adapter čiji je utikač ili kabel oštećen. Spojite mrežni adapter samo na utičnice koje odgovaraju električnom naponu navedenom na mrežnom adapteru.

- Prije nego što započnete čistiti ili održavati uređaj, osigurajte da je uređaj isključen i da nije priključen mrežni adapter.

### **O rotirajućoj valjkastoj četki**

Valjkasta četka u sapnici za pod rotira velikim brojem okretaja. Od toga proizlaze različite opasnosti za ljude, životinje i predmete:

- Nikad ne usisavajte osobe, životinje ili biljke. Dijelove tijela i odjevne predmete držite podalje od pokretnih dijelova i otvora uređaja koji se nalazi u pogonu. Uređaj ih u protivnom može uvući i prouzročiti ozljede.
- Isključite uređaj prije skidanja ili naticanja sapnice za pod kao i njezinog otvaranja ili čišćenja.
- Ne prelazite sapnicom za pod preko kabela, vodova itd. jer se oni mogu zaplesti u rotirajućoj valjkastoj četki i na taj način oštetiti.
- Držite rotirajuću valjkastu četku podalje od svih osjetljivih površina. U protivnom mogu nastati štete. Obratite pozornost na preporuke proizvođača u vezi čišćenja i njege.
- Držite rotirajuću valjkastu četku podalje i od zavjesa, zastora, dugačkih resa i sl. Ovi predmeti inače mogu biti uvučeni i oštetiti se.

### **O punjivoj bateriji**

U slučaju pogrešnog rukovanja punjivim baterijama postoji opasnost od ozljeda.

- Za punjenje punjive baterije koristite samo isporučeni punjač.
  - Nikada nemojte kratko spajati punjivu bateriju, tj. ne dotičite istovremeno oba pola, a osobito ne električki vodljivim predmetima.
  - Nikada ne rastavljajte punjivu bateriju, ne deformirajte je niti je ne izlažite visokim temperaturama.
  - U slučaju nestručnog rukovanje iz punjive baterije može iscurjeti tekućina. Izbjegavajte dolazak u dodir s tom tekućinom.
  - Ako ipak dođete u dodir s iscurjelom tekućinom, isperite je s puno vode i obratite se liječniku.
  - Po isteku uporabnog vijeka uređaj zajedno s punjivom baterijom zbrinite isključivo na ekološki način i kao što je opisano, > “Zaštita okoliša i zbrinjavanje” na stranici 121.
- ### **U slučaju neispravnog uređaja**
- Kako bi se izbjegle opasnosti u slučaju oštećenja uređaja, mrežnog adaptera ili kabela mrežnog adaptera, zamjenu mora izvršiti proizvođač ili njegova servisna služba ili slično kvalificirana osoba.
- Neispravan uređaj predajte na popravak ovlaštenoj specijaliziranoj tvrtki ili servisnoj službi tvrtke Dirt Devil, > “International Services” na stranici 2.

■ Nikad ne koristite neispravan uređaj, neispravan mrežni adapter, neispravan kabel mrežnog adaptera ili neispravnu punjivu bateriju!

### **O propisnoj uporabi**

Uređaj se smije primjenjivati samo u kućanstvu. Nije namijenjen za profesionalnu uporabu. Uređaj koristite isključivo za čišćenje lagano zaprljanih suhих tvrdih podova, tepiha ili garnitura. Svaka daljnja uporaba smatra se protivnom namjeni i zabranjena je.

### **Osobito je zabranjeno sljedeće:**

#### ■ Usisavanje:

- osoba, životinja, biljaka i odjevnih predmeta koji se nalaze na tijelu  
→ Visok rizik od ozljeđivanja!
- užarenog pepela, zapaljenih cigareta, šibica i lako zapaljivih tvari  
→ Opasnost od požara!
- vode i drugih tekućina  
→ Opasnost od kratkog spoja!
- tonera (za laserske pisače, fotokopirne strojeve itd.)  
→ Opasnost od požara i eksplozije!

#### ■ Uporaba

- u blizini eksplozivnih ili lako zapaljivih tvari  
→ Opasnost od požara i eksplozije!
- na otvorenome  
→ Opasnost od uništenja uslijed kiše i prljavštine!

- neoriginalnih dijelova. To može umanjiti sigurnost uređaja.
- Popravci poduzeti na svoju ruku  
→ Opasnost od ozljeda i gubitak prava na besplatnu zamjenu!

## Pripreme

### Upoznavanje uređaja

Slika 1: ① ručka; ② sklopka ISKLJ./MIN./MAKS.; ③ LED; ④ deblokiranje spremnika za prašinu; ⑤ spremnik za prašinu; ⑥ sapnica za pod; ⑦ valjkasta četka; ⑧ deblokiranje ručke; ⑨ pokrov pretinca za punjivu bateriju; ⑩ deblokiranje pretinca za punjivu bateriju; ⑪ deblokiranje sapnice za pod; ⑫ priključak za punjenje; ⑬ mrežni adapter; ⑭ zidni držač; ⑮ punjiva baterija

### Raspakiranje i montaža

① Provjerite potpunost raspakiranog sadržaja. Ako uočite neku štetu nastalu tijekom transporta, odmah se obratite svome trgovcu. ② Zakrenite ručku (slika 1/①) okomito iznad gornjeg otvora za montažu tijela uređaja (slika 2). Vodite računa o tome da se kabel ne prignječi između ručke i tijela uređaja.

#### NAPOMENA:

Ako ponovno želite demontirati ručku, utisnite deblokiranje ručke nekim stabilnim šiljatom predmetom (slika 1/⑧) i povucite ručku iz tijela uređaja.

③ Utaknite ručku u gornji otvor za montažu tijela uređaja tako da se čujno i osjetno aretira (slika 3). ④ Natakните tijelo uređaja na sapnicu za pod tako da čujno i osjetno aretira deblokiranje sapnice za pod (slika 4).

#### NAPOMENA:

Ako kasnije ponovno želite demontirati sapnicu za pod, utisnite deblokiranje (slika 1/⑪) i time je deblokirajte. Povucite tijelo uređaja i sapnicu za pod tako da ih međusobno rastavite (slika 6).

#### UPUTA:

Kako biste parkirali uređaj, postavite ga na sapnicu za pod i nagnite tijelo uređaja prema naprijed tako da se aretira aretiranje na sapnici za pod (slika 5). Prilikom punjenja ili čuvanja natakните uređaj na zidni držač (slika 7).

⑤ Pritisnite deblokiranje pretinca za punjivu bateriju i uklonite pokrov spremnika za punjivu bateriju (slika 8). ⑥ Umetnite punjivu bateriju u pretinac za punjivu bateriju tako da kontaktne površine budu okrenute prema dolje (slika 9). ⑦ Pritisnite punjivu bateriju u pretinac za bateriju punjive baterije tako da se čujno aretira (slika 10). ⑧ Ponovno umetnite pokrov pretinca za punjivu bateriju i zatvorite ga tako da se čujno aretira (slika 11).

## Punjenje punjive baterije



### UPOZORENJE!

Opasnost od požara i eksplozije! Za punjenje punjive baterije koristite samo isporučeni mrežni adapter.

① Utaknite kabel mrežnog adaptera u priključak za punjenje uređaja (slika 12). ② Utaknite mrežni adapter u utičnicu (slika 13). → LED stalno svijetli crveno i signalizira postupak punjenja (slika 14). ③ Nakon maksimalno 4 sata LED se prebacuje na zeleno. → Punjiva baterija sada je napunjena. ④ Izvucite mrežni adapter iz utičnice (radi štednje struje), a kabel mrežnog adaptera iz uređaja.

### Montaža zidnog držača

① Natakните ručku uređaja na zidni držač. ② Postavite uređaj sa zidnim držačem uza zid tako da sapnica za pod ravno naliježe na pod (slika 7). ③ Olovkom označite rupe za provrte. ④ Izbušite rupe. ⑤ Skinite zidni držač s ručke i pričvrstite ga na zid uvrtnjem prikladnih pričvrstnih sredstava. ⑥ Umetnite pokrove rupa.

## Uključivanje/isključivanje uređaja

#### UPUTA:

Kad LED treperi crveno, razina punjenja punjive baterije je niska i uređaj se isključuje u roku od 20 sekundi. U potpunosti napunite punjivu bateriju kako biste ponovno mogli koristiti uređaj > "Punjenje punjive baterije" na stranici 125.



### POZOR!

Provjerite može li podloga izdržati korištenje rotirajuće valjkaste četke bez oštećenja.

- ▶ Za isključivanje uređaja gurnite sklopku ISKLJ./MIN./MAKS. za jedan položaj prema dolje (slika 15/I).  
→ Uređaj usisava manjom snagom usisavanja i rotira četka sapnice za pod. LED svijetli zeleno.
- ▶ Za punu snagu usisavanja gurnite sklopku ISKLJ./MIN./MAKS. za daljnji položaj prema dolje (slika 15/II).
- ▶ Za isključivanje uređaja gurnite sklopku ISKLJ./MIN./MAKS. potpuno prema gore (slika 15/O).  
→ Uređaj se isključuje. LED se gasi.

## Usisavanje podova

1 Otpustite aretiranje na sapnici za pod tako ćete postaviti nogu na sapnicu za pod i nagnuti uređaj prema nazad na ručki. 2 Uključite uređaj uz željenu snagu usisavanja > "Uključivanje/isključivanje uređaja" na stranici 125. 3 Usisajte pod.

### UPUTA:

Kad je valjkasta četka (slika 1 / 7), slika 26) blokirana zaprljanjima, uređaj se isključuje, a LED (slika 1 / 3) treperi crveno. Kako biste ponovno mogli koristiti uređaj, gurnite sklopku ISKLJ./MIN./MAKS. potpuno prema gore (slika 15 / O) i očistite valjkastu četku > "Uklanjanje i čišćenje valjkaste četke" na stranici 126.

4 Isključite uređaj.

## Održavanje uređaja

### Uklanjanje punjive baterije

1 Pritisnite deblokiranje pretinca za punjivu bateriju (slika 1 / 10) i uklonite pokrov spremnika za punjivu bateriju (slika 1 / 9). 2 Izvucite punjivu bateriju iz uređaja.

### Pražnjenje spremnika za prašinu

1 Pritisnite deblokiranje spremnika za prašinu (slika 16) i izvadite spremnik za prašinu iz uređaja (slika 17). 2 Izvadite separator s filtrom separatora iz spremnika za prašinu (slika 18). 3 Zbrinite sadržaj spremnika za prašinu u kantu za otpad. Lagano istresite spremnik za prašinu udarcima kako bi se odvojila zaprljanja.

### Čišćenje separatora i filtra

#### UPUTA:

Kako bi se zadržao snagu usisavanja, uređaj i filtar valja redovito čistiti.

1 Izvadite spremnik za prašinu iz uređaja i separator s filtrom iz spremnika za prašinu > "Pražnjenje spremnika za prašinu" na stranici 126. 2 Zakrenite pokrov filtra suprotno od smjera kazaljke na satu kako biste ga deblokirali (slika 19 / A) i uklonite pokrov filtra (slika 20 / 1) sa separatora (slika 20 / 3). 3 Povucite za spojnicu kako biste izvadili filtar za zaštitu motora (slika 20 / 2) iz separatora. 4 Istresite separator iznad kante za otpad. Za uklanjanje preostale prašine i prljavštine koristite suhu krpu. 5 Izvadite drugi filtar za zaštitu motora iz tijela uređaja (slika 21). 6 Isperite filtar za zaštitu motora pod tekućom vodom (maks. 40 °C). Ostavite filtar za zaštitu motora da se suši najmanje 24 sata. 7 Ponovno umetnite filtar za zaštitu motora u tijelo uređaja (slika 21), a drugi filtar za zaštitu motora sa spojnicom prema gore ponov-

no u separator. 8 Postavite pokrov filtra na separator i zakrenite ga u smjeru kazaljke na satu kako biste ga blokirali (slika 19 / B). 9 Ponovno umetnite separator s filtrom za zaštitu motora u spremnik za prašinu (slika 22). 10 Ponovno postavite spremnik za prašinu u uređaj i utisnite ga u uređaj tako da se čujno i osjetno aretira (slika 23).

### Uklanjanje i čišćenje valjkaste četke

1 Isključite uređaj i odložite ga tako da valjkasta četka bude lako dostupna i da uređaj ostane sigurno ležati. 2 Malom kovanicom zakrenite blokadu valjka u suprotno od smjera kazaljke na satu (slika 24) i skinite pokrov blokade (slika 25). 3 Podignite valjkastu četku na strani blokade valjka i uklonite je iz sapnice za pod (slika 26). 4 Uklonite prljavštinu i dlake iz sapnice za pod i s valjkaste četke. Kao pomoć po potrebi oprezno koristite škare. 5 Umetnite valjkastu četku s okruglim krajem najprije u sapnicu za pod (slika 27). 6 Postavite zaporni pokrov i zakrenite blokadu valjka u smjeru kazaljke na satu.

### Pribor

- Filtar za zaštitu motora (2 kom.) – 0691002 (slika 28 / A)
- Mrežni adapter DD691 – 0691003 (slika 28 / B)
- Mrežni adapter DD692 – 0692003 (slika 28 / B)
- Punjiva baterija DD691-1/18V – 0691004 (slika 28 / C)
- Punjiva baterija DD692-1/32V – 0692004 (slika 28 / C)
- Valjkasta četka – 0691013 (slika 28 / D)
- Zidni držač – 0691011 (slika 28 / E)

### Uklanjanje problema

Prije nego što se obratite našoj servisnoj službi ili pošaljete uređaj servisnoj službi tvrtke Dirt Devil, prethodno pogledajte brojne korisne upute za rješavanje i uklanjanje problema u servisnom području na našoj web stranici.

[www.dirtdevil.de/service](http://www.dirtdevil.de/service)

### UPOZORENJE!

Prije nego što započnete tražiti uzrok nekog problema, isključite uređaj. Nikad ne koristite neispravan uređaj, neispravan punjač ili neispravnu punjivu bateriju.

## Labai ačiū!

Džiaugiamės, kad nusprendėte įsigyti „Dirt Devil“ gaminį. Linkime malonaus prietaiso naudojimo ir dėkojame už pirkinį!

Daugiau informacijos apie gaminį rasite šioje naudojimo instrukcijoje ir mūsų interneto svetainėje adresu [www.dirtdevil.de](http://www.dirtdevil.de). Su mūsų priežiūros komanda galite susisiekti 2 puslapyje nurodytais telefono numeriais.

## Techniniai duomenys

| Prietaiso rūšis:                     | Įkraunamas rankinis dulkių siurblys                                 |   |
|--------------------------------------|---|---|
| <b>Modelio pavadinimas, modelis:</b> | DD691 Renegade 18   | DD692 Renegade 36   |
| <b>Akumulatorius:</b>                | ličio jonų (18 V)   | ličio jonų (32,4 V)   |
| <b>Maks. eksploatavimo trukmė:</b>   | apie 30 min.  | apie 75 min.  |
| <b>Maks. krovimo trukmė:</b>         | apie 4 val.   | apie 4 val.   |
| <b>Tinklo adapteris:</b>             | įėjimas: 100–240 V; 500 mA; 50/60 Hz<br>išėjimas: DC 21,4 V; 600 mA | įėjimas: 100–240 V; 500 mA; 50/60 Hz<br>išėjimas: DC 38,2 V; 600 mA |
| <b>Dulkių talpykla:</b>              | 0,6 l   | 0,6 l   |
| <b>Galia:</b>                        | 80 W  | 80 W  |

## Aplinkos apsauga ir utilizavimas

- ▶ Jei norite prietaisą utilizuoti, išimkite akumuliatorių > „Akumulatoriaus išėmimas“, 132 p., ir akumuliatorių su prietaisu utilizuokite atskirai.



Prietaiso, akumulatoriaus ir įkroviklio negalima utilizuoti kartu su buitinėmis atliekomis.



Prietaisą, įkroviklį ir akumuliatorių atskirai perduokite atitinkamoms surinkimo vietoms.

Li-ion

## Atsakomybė už trūkumus

Jei prietaisą kaip naudotojas įsigijote Europos Sąjungoje, tuomet kaip minimalūs garantijos suteikimo standartai galioja atitinkamas ES direktyvos 2011/83/ES pritaikymas nacionalinėje teisėje. Ne ES šalyse galioja atitinkamoje šalyje taikomi minimalūs garantijos suteikimo reikalavimai. Garantija netaikoma baterijoms ir akumuliatoriams, kurių defektai atsiranda dėl normalaus dėvėjimosi arba netinkamo naudojimo ir dėl to sutrumpėja jų naudojimo laikas.



Atsižvelgiant į nuolatinį produktų tobulinimą, pasilikame teisę atlikti techninius ir konstrukcijos pakeitimus.

© „Royal Appliance International GmbH“

## SAUGOS NURODYMAI

### Naudojimo instrukcija

Prieš pradėdami naudoti prietaisą, perskaitykite visą naudojimo instrukciją. Rūpestingai saugokite naudojimo instrukciją. Jei prietaisą norėsite perduoti trečiajam asmeniui, pridėkite ir naudojimo instrukciją. Neatsižvelgus į šią naudojimą instrukciją, galimi sunkūs sužalojimai arba prietaiso gedimai. Neatsakome už gedimus, kilusius dėl to, jei nebuvo atsižvelgta į šią instrukciją.

Svarbūs nurodymai, kurie yra ne šiame skyriuje, pažymėti, kaip nurodyta toliau:



#### ĮSPĖJIMAS!

Įspėja apie pavojus jūsų sveikatai ir parodo galimas susižalojimo rizikas.



#### DĖMESIO!

Nurodo galimas grėsmes prietaisui arba kitiems daiktams.

#### NURODYMAS

Pabrėžia patarimus ir informaciją.

Šią naudojimo instrukciją bet kada galite parsisiųsti iš mūsų interneto svetainės:

**[www.dirtdevil.de](http://www.dirtdevil.de)**

### Tam tikroms asmenų grupėms

■ Vaikai nuo 8 metų amžiaus bei asmenys su ribotais fiziniais, jutimniais ar protiniais gebėjimais arba jei trūksta patirties ir (arba) žinių šiuos prietaisus gali naudoti tik tuomet, jei jie prižiūrimi arba buvo instruktuoti apie saugų prietaiso naudojimą ir suprato galimų pavojų riziką.

- Neprižiūrimiems vaikams neleidžiama prietaiso valyti ir techniškai prižiūrėti. Draudžiama vaikams žaisti su prietaisu.
- Negalima žaisti su pakuotės medžiagomis ir mažomis dalimis. Kyla pavojus uždusti.
- Mažesniems nei 8 metų vaikams negalima leisti artintis prie prietaiso, tinklo adapterio ir tinklo adapterio laido, kol prietaisas įjungtas, prijungtas prie kištukinio lizdo arba vėsta.

#### ELEKTROS SROVĖS TIEKIMAS

Prietaisui įkrauti naudojama elektros srovė. Tuomet kyla pavojus patirti elektros smūgį.

Todėl atsižvelkite į toliau pateiktus punktus.

- Niekada neimkite akumuliatoriaus ir tinklo adapterio drėgnomis rankomis. Prietaiso, akumuliatoriaus ir tinklo adapterio niekada nenardinkite į vandenį ar kitus skysčius.
- Jei tinklo adapterį norite ištraukti iš kištukinio lizdo, visada traukite už paties kištuko. Niekada netraukite už tinklo adapterio laido.
- Įsitikinkite, kad tinklo adapterio laidas nėra sulenktas, prispaustas, pervažiuotas ir nesiliečia prie karščio šaltinio.
- Akumuliatorių kraukite tik pristatytu tinklo adapteriu.
- Prieš naudodami patikrinkite, ar tinklo adapterio laidas nepažeistas. Niekada nenaudokite tinklo adapterio, kurio kištukas arba laidas pažeisti. Tinklo adapterį junkite tik prie kištukinių lizdų, kuriais tiekama ant tinklo adapterio nurodyta elektros įtampa.



■ Prieš pradėdami prietaiso valymo arba techninės priežiūros darbus įsitikinkite, kad prietaisas išjungtas ir neprijungtas tinklo adapteris.

### **Besisukantis šepetinis velenas**

Grindų antgalyje esantis šepetinis velenas sukasi dideliu greičiu. Todėl gali kilti įvairių toliau nurodytų pavojų žmonėms, gyvūnams ir daiktams.

■ Niekada nesiurbkite žmonių, gyvūnų ar augalų. Kūno dalis ir drabužius laikykite atokiai nuo veikiančio prietaiso judančių dalių ir angų. Kitaip jie gali būti įtraukti ir Jūs susižalosite.

■ Išjunkite prietaisą prieš nuimdami arba uždėdami grindų antgalį, prieš jį atidarydami arba valydami.

■ Nevažiuokite per laidus, linijas ar kitus daiktus, nes jie gali įspainioti į besisukantį šepetinį veleną ir bus sugadinti.

■ Besisukantį šepetinį veleną laikykite atokiai nuo visų jautrių paviršių. Kitaip jie gali būti sugadinti. Laikykites gamintojo pateiktą valymo ir priežiūros nurodymų.

■ Besisukantį šepetinį veleną laikykite atokiai ir nuo uždangų, užuolaidų, ilgų kutų ir panašių daiktų. Šie daiktai gali būti įtraukti ir sugadinti.

### **Akumulatorius**

Netinkamai naudojant akumuliatorių kyla pavojus susižeisti.

■ Akumuliatorių kraukite tik pristatytu įkrovikliu.

■ Niekada trumpai nesujunkite akumulatoriaus, t. y. vienu metu niekada nelieskite abiejų polių, o svarbiausia daiktų, kuriais teka elektra.

■ Akumulatoriaus niekada neardykite, nedeformuokite ir nelaikykite aukštoje temperatūroje.

■ Neteisingai elgiantis, iš akumulatoriaus gali ištekėti skystis. Stenkitės nepaliesiti skysčio.

■ Jei vis dėlto ant Jūsų patektų praskverbisio skysčio, nuplaukite jį dideliu vandens kiekiu ir kreipkitės į gydytoją.

■ Baigę naudoti, prietaisą su akumulatoriumi utilizuokite nekenkdam aplinkai ir taip, kaip aprašyta > „Aplinkos apsauga ir utilizavimas“, 127 p.

### **Veiksmai prietaisui sugedus**

Jei prietaisas, tinklo adapteris arba tinklo adapterio laidas pažeisti, juos turi pakeisti gamintojas, jo klientų aptarnavimo tarnybos darbuotojas ar kitas panašios kvalifikacijos asmuo, kad būtų galima išvengti pavojų.

■ Sugedusį prietaisą atiduokite remontuoti įgaliotai specializuotai įmonei arba „Dirt Devil“ klientų aptarnavimo tarnybai > „International Services“, 2 p.

■ Niekada nenaudokite sugedusio prietaiso, tinklo adapterio, tinklo adapterio laido ar akumulatoriaus!

## **Naudojimas pagal paskirtį**

Prietaisas gali būti naudojamas tik buityje.

Jis nėra skirtas komerciniam naudojimui.

Prietaisą naudokite tik šiek tiek nešvarioms, sausoms kietosioms grindims, kilimams ar garnitūrai valyti. Bet koks kitoks naudojimas yra naudojimas ne pagal paskirtį ir yra draudžiamas.

## **Ypač draudžiama**

### ■ Siurbti:

- žmones, gyvūnus, augalus ar ant kūno dalių esančius drabužius  
→ didelis pavojus susižeisti;
- rusenančius pelenus, degančias cigaretes, degtukus ir lengvai užsiliepsnojančias medžiagas  
→ gali kilti gaisras;
- vandenį ir kitus skysčius  
→ gali įvykti trumpasis jungimas;
- dažomuosius miltelius (skirtus lazeriniam spausdintuvui, kopijavimo aparatui ir t. t.)  
→ gali kilti gaisras ir įvykti sproginimas.

### ■ Naudojant:

- netoli sprogių ar lengvai užsiliepsnojančių medžiagų  
→ gali kilti gaisras ir įvykti sproginimas;
- lauke  
→ gali sugesti dėl lietaus ir nešvarumų;
- neoriginalius priedus, jie gali turėti neigiamos įtakos prietaiso saugai.

### ■ Savarankiškas remontavimas

- kyla pavojus susižeisti ir neteksite teisės reikalauti nemokamo keitimo!

## Paruošiamieji darbai

### Prietaiso dalys

1 pav.: ① rankena; ② „IŠJUNGIMO/MIN./MAKS.“ jungiklis; ③ šviesos diodas; ④ dulkių talpyklos fiksatorius; ⑤ dulkių talpykla; ⑥ grindų antgalis; ⑦ šepetinis velenas; ⑧ rankenos fiksatorius; ⑨ akumuliatorių skyriaus dangtelis; ⑩ akumuliatorių skyriaus fiksatorius; ⑪ grindų antgalio fiksatorius; ⑫ krovimo jungtis; ⑬ tinklo adapteris; ⑭ sieninis laikiklis; ⑮ akumuliatorius

### Išpakavimas ir montavimas

① Išpakavę patikrinkite, ar ko nors netrūksta. Jei pastebėtumėte transportuojant padarytą žalą arba ko nors trūktų, nedelsdami kreipkitės į savo prekybininką. ② Palenkite rankeną (1 pav./①) statmenai virš prietaiso korpuso viršutinės montavimo angos (2 pav.). Atkreipkite dėmesį, kad laidas neužstrigtų tarp rankenos ir prietaiso korpuso.

#### NURODYMAS:

norėdami vėl išmontuoti rankeną, tvirtu smailiu daiktu įspauskite rankenos fiksatorių (1 pav./⑧) ir ištraukite rankeną iš prietaiso korpuso.

③ Stumkite rankeną į prietaiso korpuso viršutinę montavimo angą tol, kol išgirsite ir pajusite, kad ji užsifiksavo (3 pav.). ④ Prietaiso korpusą stumkite ant grindų antgalio tol, kol išgirsite ir pajusite, kad grindų antgalio fiksatorius užsifiksavo (4 pav.).

#### NURODYMAS:

norėdami vėliau išmontuoti grindų antgalį (1 pav./⑪), įspauskite grindų antgalio fiksatorių ir taip jį atfiksuo­kite. Tada ištraukite prietaiso korpusą iš grindų antgalio (6 pav.).

#### NURODYMAS:

norėdami pastatyti surinktą prietaisą, atremkite jį grindų antgaliu ir paverskite prietaiso korpusą pirmyn, kol fiksatorius užsifiksuos ant grindų antgalio (5 pav.). Norėdami prietaisą įkrauti arba pastatyti, įstatykite jį į sieninį laikiklį (7 pav.).

⑤ Paspauskite akumuliatorių skyriaus fiksatorių ir nuimkite akumuliatorių skyriaus dangtelį (8 pav.).

⑥ Akumuliatorių įstatykite į akumuliatorių skyrių taip, kad kontaktų paviršiai būtų nukreipti žemyn (9 pav.). ⑦ Akumuliatorių stumkite į akumuliatorių skyrių, kol jis spragtelėjęs užsifiksuos (10 pav.). ⑧ Vėl įstatykite akumuliatorių skyriaus dangtelį ir jį uždarykite, kol jis spragtelėjęs užsifiksuos (11 pav.).

## Akumuliatoriaus įkrovimas

### ⚠ ĮSPĖJIMAS!

Gali kilti gaisras ir įvykti spro­gimas! Akumuliatorių kraukite tik pristatytu tinklo adapteriu.

① Prijunkite tinklo adapterio laidą prie prietaiso krovimo jungties (12 pav.). ② Prijunkite tinklo adapterį prie kištukinio lizdo (13 pav.). → Šviesos diodas nuolat raudonai šviečia ir informuoja, kad vyksta krovimo procesas (14 pav.). ③ Daugiausia po 4 valandų šviesos diodas pradeda šviesti žaliai. → Dabar akumuliatorius įkrautas. ④ Ištraukite tinklo adapterį iš kištukinio lizdo (sutaupykite elektros) ir atjunkite tinklo adapterio laidą nuo prietaiso.

### Sieninio laikiklio montavimas

① Įstatykite prietaiso rankeną į sieninį laikiklį. ② Prietaisą su sieniniu laikikliu prie sienos pastatykite taip, kad grindų antgalis ant grindų gulėtų gulsčiai (7 pav.). ③ Rašikliu pažymėkite angas skylėms. ④ Išgręžkite skylės. ⑤ Išimkite sieninį laikiklį iš rankenos ir tinkamomis priemonėmis jį prisukite prie sienos. ⑥ Uždėkite skylių dangtelius.

## Prietaiso įjungimas ir išjungimas

#### NURODYMAS:

jei šviesos diodas žybsi raudonai, vadinasi, akumuliatorius per mažai įkrautas ir prietaisas išsijungs po 20 sekundžių. Norėdami vėl naudoti prietaisą, visiškai įkraukite akumuliatorių > „Akumuliatoriaus įkrovimas“, 131 p.

### ⚠ DĖMESIO!

Įsitikinkite, kad besisukantis šepetys nepažeis pagrindo.

- ▶ Norėdami įjungti prietaisą, „IŠJUNGIMO/MIN./MAKS.“ jungiklį pastumkite viena padėtimi žemyn (15 pav./I). → Prietaisas siurbia mažesne siurbimo galia ir grindų antgalio šepetys sukasi. Šviesos diodas šviečia žaliai.
- ▶ Norėdami nustatyti visą siurbimo galią, „IŠJUNGIMO/MIN./MAKS.“ jungiklį pastumkite dar viena padėtimi žemyn (15 pav./II).
- ▶ Norėdami išjungti prietaisą, „IŠJUNGIMO/MIN./MAKS.“ jungiklį pastumkite iki galo aukštyn (15 pav./O).  
→ Prietaisas išsijungia. Šviesos diodas užgesa.

## Grindų siurbimas

1 Užmynę ant grindų antgalio ir laikydami už rankenos, prietaisą paverskite atgal, tada atleiskite grindų antgalio fiksatorių. 2 Įjunkite prietaisą pageidaujama siurbimo galia > „Prietaiso įjungimas ir išjungimas“, 131 p. 3 Siurbkite grindis.

### NURODYMAS:

jei dėl nešvarumų šepetinis velenas (1 pav./7), 26 pav.) užstrigo, prietaisas išsijungs ir šviesos diodas (1 pav./3) pradės žybsėti raudonai. Norėdami vėl naudoti prietaisą, „IŠJUNGIMO/MIN./MAKS.“ jungiklį pastumkite iki galo aukštyn (15 pav./O) ir nuvalykite šepetinį veleną> „Šepetinio veleno išėmimas ir valymas“, 132 p.

4 Išjunkite prietaisą.

## Prietaiso techninė priežiūra

### Akumuliatoriaus išėmimas

1 Paspauskite akumuliatorių skyriaus fiksatorių (1 pav./10) ir nuimkite akumuliatorių skyriaus dangtelį (1 pav./9). 2 Ištraukite akumuliatorių iš prietaiso.

### Dulkių rezervuaro ištuštinimas

1 Paspauskite dulkių talpyklos fiksatorių (16 pav.) ir ištraukite dulkių talpyklą iš prietaiso (17 pav.). 2 Išimkite separatorių su filtru iš dulkių talpyklos (18 pav.). 3 Dulkių talpyklos turinį išmeskite į šiukšlių kibirą. Lengvai papurtykite dulkių talpyklą, kad iš jos iškristų nešvarumai.

### Separatoriaus ir filtro valymas

#### NURODYMAS:

kad prietaisas visada veiktų visu galingumu, reikia reguliariai valyti prietaisą ir filtrą.

1 Išimkite dulkių talpyklą iš prietaiso, tada ištraukite separatorių su filtru iš dulkių talpyklos > „Dulkių rezervuaro ištuštinimas“, 132 p. 2 Pasukite filtro dangtelį prieš laikrodžio rodyklę, kad atfiksotumėte fiksatorių (19 pav./A) ir nuimkite filtro dangtelį (20 pav./1) nuo separatoriaus (20 pav./3). 3 Patraukite už liežuvėlio, kad galėtumėte išimti apsauginį variklio filtrą (20 pav./2) iš separatoriaus. 4 Išpurtykite separatorių virš šiukšlių kibiro. Likusias dulkes ir nešvarumus nuvalykite sausa servetėle. 5 Išimkite antrą apsauginį variklio filtrą iš prietaiso korpuso (21 pav.). 6 Apsauginį variklio filtrą išplaukite tekančiu vandeniu (maks. 40 °C). Tada palikite apsauginį variklio filtrą džiūti mažiausiai 24 valandas. 7 Vėl įstatykite apsauginį variklio filtrą į prietaiso korpusą (21 pav.), o kitą apsauginį variklio filtrą su aukštyn nukreiptu liežuvė-

liu – į separatorių. 8 Filtro dangtelį uždėkite ant separatoriaus ir pasukite pagal laikrodžio rodyklę, kad jį užfiksotumėte (19 pav./B). 9 Separatorių su apsauginiu variklio filtru vėl įstatykite į dulkių talpyklą (22 pav.). 10 Dulkių talpyklą vėl įstatykite į prietaisą ir stumkite ją į prietaisą, kol išgirsite ir pajusite, kad ji užsifiksavo (23 pav.).

### Šepetinio veleno išėmimas ir valymas

1 Išjunkite prietaisą ir paguldykite jį taip, kad būtų patogų pasiekti šepetinį veleną, o prietaisas saugiai gulėtų. 2 Naudodami nedidelę monetą pasukite veleno fiksatorių prieš laikrodžio rodyklę (24 pav.) ir nuimkite fiksatoriaus dangtelį (25 pav.). 3 Pakelkite šepetinį veleną fiksatoriaus pusėje ir išimkite jį iš grindų antgalio (26 pav.). 4 Iš grindų antgalio ir nuo šepetinio veleno pašalinkite nešvarumus ir plaukus. Jei reikia, atsargiai pašalinkite žirklemis. 5 Pirmiausia į grindų antgalį įstatykite apvalų šepetinio veleno galą (27 pav.). 6 Uždėkite fiksatoriaus dangtelį ir pasukite veleno fiksatorių pagal laikrodžio rodyklę.

### Priedai

- Apsauginis variklio filtras (2 vnt.) – 0691002 (28 pav./A)
- Maitinimo blokas DD691 – 0691003 (28 pav./B)
- Maitinimo blokas DD692 – 0692003 (28 pav./B)
- Akumuliatorius DD691-1/18V – 0691004 (28 pav./C)
- Akumuliatorius DD692-1/32V – 0692004 (28 pav./C)
- Šepetinis velenas – 0691013 (28 pav./D)
- Sieninis laikiklis – 0691011 (28 pav./E)

### Problemų pašalinimas

Prieš skambindami mūsų klientų aptarnavimo tarnybai arba prieš siųsdami prietaisą „Dirt Devil“ klientų aptarnavimo tarnybai, pirmiausia peržiūrėkite mūsų interneto svetainėje esantį žinyną, kuriame pateikta daug papildomų nurodymų, kaip rasti problemas ir jas šalinti. [www.dirtdevil.de/service](http://www.dirtdevil.de/service)

#### ĮSPĖJIMAS!

Prieš pradėdami ieškoti problemos, išjunkite prietaisą. Niekada nenaudokite sugedusio prietaiso, įkroviklio ar akumuliatoriaus.

## Liels paldies!

Mēs priecājamies, ka izlēmāt iegādāties Dirt Devil ražojumu. Mēs novēlam jums patīkamu darbu ar šo ierīci un pateicamies par pirkumu!

Plašāku informāciju par šo ražojumu atradīsiet šajā lietošanas instrukcijā un mūsu tīmekļa vietnē [www.dirtdevil.de](http://www.dirtdevil.de). Mūsu servisa nodaļas kontaktinformāciju skatiet 2. lappusē.

## Tehniskie rādītāji

| Ierīces veids:             | Akumulatora rokas putekļsūcējs   |  |
|----------------------------|--|--|
| Modeļa nosaukums, modelis: | DD691 Renegade 18  | DD692 Renegade 36  |
| Akumulators:               | Litija jonu (18 V)   | Litija jonu (32,4 V)   |
| Maks. darba ilgums:        | apm. 30 min.   | apm. 75 min.   |
| Maks. lādēšanas ilgums:    | apm. 4 st.   | apm. 4 st.   |
| Tikla adapteris:           | Ieejas strāva: 100–240 V; 500 mA; 50/60 Hz<br>Izejas strāva: DC 21,4 V; 600 mA | Ieejas strāva: 100–240 V; 500 mA; 50/60 Hz<br>Izejas strāva: DC 38,2 V; 600 mA |
| Putekļu tvertne:           | 0,6 l  | 0,6 l  |
| Jauda:                     | 80 W   | 80 W   |

## Apkārtējās vides aizsardzība un utilizācija

- Ja vēlaties utilizēt ierīci, izņemiet akumulatoru > "Akumulatora noņemšana" 138. lpp. un utilizējiet akumulatoru un ierīci atsevišķi.



Ierīci, akumulatoru un lādēšanas ierīci nedrīkst izmest sadzīves atkritumos.



Nododiet ierīci, lādēšanas ierīci un akumulatoru atsevišķi utilizācijai atbilstošos savākšanas punktus.

Li-ion

## Garantija

Tiklīdz jūs nopērkat ierīci kā patērētājs Eiropas Savienības teritorijā, kā garantijas minimālais standarts ir spēkā ES Direktīvas 2011/83/ES attiecīgais transponējums nacionālajā likumdošanā. Valstīs, kas nav ES valstis, ir spēkā attiecīgajā valstī spēkā esošās garantijas minimālās prasības. Izņēmumi ir baterijas un akumulatori, kuriem normāla nodiluma vai nepareizas lietošanas rezultātā rodas bojājumi vai kuru darbības laiks ir saīsinājies.



Tiek paturētas tiesības veikt tehniskas un konstruktīvas izmaiņas pastāvīgu ražojumu uzlabojumu gaitā.

© Royal Appliance International GmbH

## DROŠĪBAS NORĀDĪJUMI

### Par lietošanas instrukciju

Pirms sākat darboties ar ierīci, izlasiet visu lietošanas instrukciju. Uzglabājiet lietošanas instrukciju drošā vietā. Ja nododat ierīci trešajām personām, dodiet līdzi arī lietošanas instrukciju.

Šīs lietošanas instrukcijas neievērošana var radīt smagus savainojumus vai ierīces bojājumus. Mēs neuzņemamies atbildību par bojājumiem, kas rodas sakarā ar šīs lietošanas instrukcijas neievērošanu.

Svarīgas norādes, kas minētas citās nodaļās, ir apzīmētas šādā veidā:



#### BRĪDINĀJUMS!

Brīdina par veselības riskiem un uzrāda iespējamās savainošanās riskus.



#### UZMANĪBU!

Norāda uz iespējamajiem riskiem, kas var bojāt ierīci vai citus priekšmetus.

#### NORĀDE

Izceļ padomus un informāciju.

Jūs varat lejupielādēt šo lietošanas instrukciju jebkurā brīdī no mūsu tīmekļa vietnes:

**[www.dirtdevil.de](http://www.dirtdevil.de)**

### Par noteiktām personu grupām

■ Šīs ierīces var lietot bērni, kas vecāki par 8 gadiem, un personas ar samazinātām fiziskajām, sensoriskajām vai garīgajām spējām vai ar pieredzes un/vai zināšanu trūkumu, ja tās tiek uzraudzītas vai ir instruētas par ierīces drošu lietošanu, un ir izprasti no tās izrietošie riski.

■ Tīrīšanu un lietotāju veicamo apkopi nedrīkst veikt bērni bez uzraudzības. Bērni nedrīkst rotaļāties ar ierīci.

■ Iepakošanas materiālus un sīkas detaļas nedrīkst izmantot rotaļām. Pastāv nosmakšanas risks.

■ Bērni, kas jaunāki par 8 gadiem, nedrīkst atrasties ierīces un tīkla adaptera, kā arī tīkla adaptera kabeļa tuvumā, kamēr ierīces ir ieslēgtas, savienotas ar kontaktligzdu vai notiek to atdzišana.

#### PAR ELEKTROAPGĀDI

Ierīces uzlādei izmanto elektrisko strāvu. Līdz ar to pastāv elektrošoka risks.

Tādēļ ievērojiet šādus punktus:

■ Nekad neskarieties pie akumulatora un tīkla adaptera ar slapjām rokām. Nekad negremdējiet ierīci, akumulatoru un tīkla adapteri ūdenī vai citos šķidrumos.

■ Ja vēlaties atvienot tīkla adapteri no kontaktligzdas, vienmēr pavelciet, turot tieši pie tīkla adaptera. Nekad nevelciet aiz tīkla adaptera kabeļa.

■ Uzmaniet, lai tīkla adaptera kabelis netiktu salocīts, iespiests vai pārbraukts vai nenonāktu saskarē ar siltuma avotiem.

■ Lai uzlādētu akumulatoru, izmantojiet tikai komplektācijā iekļauto tīkla adapteri.

■ Pirms lietošanas pārbaudiet, vai tīkla adaptera kabelim nav iespējama bojājumu. Nekad neizmantojiet tīkla adapteri, kura spraudnis vai kabelis ir bojāts.

Savienojiet tīkla adapteri tikai ar kontaktligzdām, kas tīkla adapterim pievada uz tā norādīto elektrisko spriegumu.

- Pirms sākat ierīces tīrīšanu vai apkopi, pārlicinieties, ka ierīce ir izslēgta un tīkla adapteris nav pievienots.

### Par rotējošo suku veltni

Grīdas tīrīšanas uzgali suku veltnis rotē ar lielu apgriezīgu skaitu. Tas rada dažādus riskus cilvēkiem, dzīvniekiem un priekšmetiem:

- Nekad nesūciet putekļus no cilvēkiem, dzīvniekiem vai augiem. Sargiet ķermeņa daļas un apģērbu no darbojošās ierīces kustīgajām daļām un atverēm. Pretējā gadījumā tās var tikt ievilkta un izraisīt savainojumus.
- Pirms noņemat vai uzliekat, kā arī atverat vai tīrāt grīdas tīrīšanas uzgali, izslēdziet ierīci.
- Nebrauciet pāri kabeljiem, vadiem utt., jo tie sapinas rotējošajā suku veltnī, un tādējādi var tikt sabojāti.
- Turiet rotējošo suku veltni drošā attālumā no visām jutīgajām virsmām. Pretējā gadījumā tās var tikt bojātas. Ievērojiet ražotāja tīrīšanas un kopšanas norādes.
- Turiet rotējošo suku veltni drošā attālumā arī no aizkariem, priekšskariem, garām bārkstīm un tamlīdzīgiem priekšmetiem. Citādi šie priekšmeti var tikt ievilkti un bojāti.

### Par akumulatoru

Nepareizi lietojot akumulatoru, pastāv savainošanās risks.

- Lai uzlādētu akumulatoru, izmantojiet tikai klātpievienoto lādēšanas ierīci.
- Nepieļaujiet akumulatorā īssavienojumu, proti, nekad vienlaikus nepieskarieties abiem poliem, it sevišķi ar elektrību vadošiem priekšmetiem.
- Nekad neizjauciet akumulatoru, nedeformējiet to un nekad nepakļaujiet to augstas temperatūras iedarbībai.
- Nepareizi rīkojoties, no akumulatora var izplūst šķidrums. Nepieļaujiet kontaktu ar šķidrumu.
- Ja tomēr esat nonācis kontaktā ar izplūstošu šķidrumu, noskalojiet to ar lielu ūdens daudzumu un vērsieties pie ārsta.
- Pēc darbmūža beigām utilizējiet ierīci kopā ar akumulatoru tikai atbilstoši vides aizsardzības prasībām un kā aprakstīts, > "Apkārtējās vides aizsardzība un utilizācija" 133. lpp.

### Kad ierīce ir bojāta

Ja ir bojāta ierīce, tīkla adapteris vai tīkla adaptera kabelis, tas jānomaina ražotājam vai viņa klientu apkalpošanas dienestam vai tamlīdzīgi kvalificētai personai, lai nepieļautu bīstamību.

■ Nododiet bojāto ierīci labošanai pilnvarotā specializētā uzņēmumā vai Dirt Devil klientu apkalpošanas dienestā, > “International Services” 2. lpp.

■ Nekad neizmantojiet bojātu ierīci, bojātu tīkla adapteri, bojātu tīkla adaptera kabeli vai bojātu akumulatoru!

### **Par noteikumiem atbilstošu lietošanu**

Ierīci drīkst lietot tikai māsaimniecībā. Tā nav piemērota komerciālai lietošanai. Izmantojiet ierīci vienīgi viegli piesārņotu, sausu, cietu grīdas virsmu, paklāju vai apdares tīrīšanai. Jebkāda citāda lietošana ir uzskatāma par noteikumiem neatbilstošu un ir aizliegta.

### **It īpaši ir aizliegts:**

- Sūcēju izmantot, lai sūktu
  - putekļus no cilvēkiem, dzīvniekiem, augiem vai no apģērba, kas ir mugurā.
    - Liels savainošanās risks!
  - kvēlojošus pelnus, aizdegas cigaretes, sērkokoņus un viegli uzliesmojošus materiālus
    - Ugunsbīstamība!
  - ūdeni un citus šķidrumus
    - Īssavienojuma risks!
  - tonerus (lāzera printeriem, kopētājiem utt.)
    - Ugunsbīstamība un sprādzienbīstamība!

### ■ Izmantot

- sprādzienbīstamu vai viegli uzliesmojošu materiālu tuvumā
    - Ugunsbīstamība un sprādzienbīstamība!
  - ārpus telpām
    - Ierīces iznīcināšanas risks, ko rada lietus un netīrumi!
  - neoriģinālus piederumus. Tas var kaitēt ierīces drošībai.
- Patvaļīgas labošanas darbības
- Savainošanās risks un bezmaksas aizvietošanas prasības zaudēšana!



## Sagatavošanās darbi

### Ierīces iepazīšana

1. attēls: ① Rokturis; ② Slēdzis IZSL./MIN./MAKS.; ③ Gaismas diode; ④ Putekļu tvertnes atbloķēšanas mehānisms; ⑤ Putekļu tvertne; ⑥ Grīdas tīrīšanas uzgaļš; ⑦ Suku veltnis; ⑧ Roktura atbloķēšanas mehānisms; ⑨ Akumulatora nodalījuma vāks; ⑩ Akumulatora nodalījuma atbloķēšanas mehānisms; ⑪ Grīdas tīrīšanas uzgaļa atbloķēšanas mehānisms; ⑫ Uzlādes pieslēgvietā; ⑬ Tikla adapteris; ⑭ Stiprinājums pie sienas; ⑮ Akumulators

### Izpakošana un montēšana

① Pārbaudiet, vai izpakotais saturs ir pilnīgs. Ja pamānāt kādu transportēšanas laikā radītu bojājumu, nekavējoties vērsieties pie tuvākā tirdzniecības pārstāvja.  
② Atlieciet rokturi (1. att./①) vertikāli virs ierīces korpusa augšējās montāžas atveres (2. att.). Uzmani, lai kabelis netiktu iespiests starp rokturi un ierīces korpusu.

#### NORĀDE:

Ja vēlaties rokturi demontēt, ar stingru un spicu priekšmetu iespiediet roktura atbloķēšanas mehānismu (1. att./⑧) un izvelciet rokturi no ierīces korpusa.

③ Ievietojiet rokturi ierīces korpusa augšējā montāžas atverē, līdz tas dzirdami un jūtami nofiksējas (3. att.). ④ Uzlieciet ierīces korpusu uz grīdas tīrīšanas uzgaļa, līdz grīdas uzgaļa atbloķēšanas mehānisms dzirdami un jūtami nofiksējas (4. att.).

#### NORĀDE:

Ja pēc tam vēlaties demontēt grīdas tīrīšanas uzgaļi, iespiediet grīdas tīrīšanas uzgaļa atbloķēšanas mehānismu (1. att./⑪) un tādējādi atbloķējiet to. Pēc tam atvienojiet ierīces korpusu no grīdas tīrīšanas uzgaļa (6. att.).

#### NORĀDE:

Lai uzglabātu samontēto ierīci, novietojiet to uz grīdas tīrīšanas uzgaļa un salieciet ierīces korpusu uz priekšu, līdz nofiksējas grīdas tīrīšanas uzgaļa bloķēšanas mehānisms (5. att.). Lai ierīci uzlādētu un uzglabātu, ievietojiet to stiprinājumā pie sienas (7. att.).

⑤ Nospiediet akumulatora nodalījuma atbloķēšanas mehānismu un noņemiet akumulatora nodalījuma vāku (8. att.). ⑥ Ievietojiet akumulatoru akumulatora nodalījumā tā, lai kontakti būtu vērsti uz leju (9. att.). ⑦ Iespiediet akumulatoru akumulatora nodalījumā, līdz tas dzirdami nofiksējas (10. att.). ⑧ Uzlieciet akumulatora nodalījuma vāku un piespiediet, līdz tas dzirdami nofiksējas (11. att.).

## Akumulatora uzlāde



Ugunsbīstamība un sprādzienbīstamība! Lai uzlādētu akumulatoru, izmantojiet tikai komplektācijā iekļauto tikla adapteri.

① Iespraudiet tikla adaptera kabeli ierīces uzlādes pieslēgvietā (12. att.). ② Iespraudiet tikla adapteri kontaktlīzdā (13. att.). → Gaismas diode pastāvīgi deg sarkanā krāsā un norāda uz lādēšanas procesu (14. att.). ③ Pēc ne vairāk kā 4 stundām gaismas diode iedegas zaļā krāsā. → Tagad akumulators ir uzlādēts. ④ Atvienojiet tikla adapteri no kontaktlīzdās (taupa strāvu) un tikla adaptera kabeli no ierīces.

### Stiprinājuma pie sienas montāža

① Ievietojiet ierīces rokturi stiprinājumā pie sienas. ② Novietojiet ierīci ar stiprinājumu pie sienas tādā veidā, lai grīdas tīrīšanas uzgaļš atrastos plakani uz grīdas (7. att.). ③ Atzīmējiet ar zīmuli caurumus urbumu izveidošanai. ④ Izurbiet caurumus. ⑤ Noņemiet stiprinājumu pie sienas no roktura un pieskrūvējiet pie sienas, izmantojot piemērotus stiprināšanas līdzekļus. ⑥ Ievietojiet caurumu apsegus.

## Ierīces ieslēgšana/izslēgšana

#### NORĀDE:

Ja gaismas diode mirgo sarkanā krāsā, akumulatora uzlādes līmenis ir zems, un ierīce izslēgsies pēc 20 sekundēm. Pilnīgi uzlādējiet akumulatoru, lai atkārtoti lietotu ierīci > "Akumulatora uzlāde" 137. lpp.



Pārliedzinieties, vai rotējošās sukuks nebojā pamatni.

- ▶ Lai ieslēgtu ierīci, pabīdiet IZSL./MIN./MAKS. slēdzi vienu pakāpi uz leju (15. att./I). → Ierīce sūc ar nelielu jaudu un grīdas tīrīšanas uzgaļa suka rotē. Gaismas diode deg zaļā krāsā.
- ▶ Lai ieslēgtu pilnu sūkšanas jaudu, pabīdiet IZSL./MIN./MAKS. slēdzi par vēl vienu pakāpi uz leju (15. att./II).
- ▶ Lai izslēgtu ierīci, pabīdiet IZSL./MIN./MAKS. slēdzi līdz galam uz augšu (15. att./O). → Ierīce izslēdzas. Gaismas diode nodziest.

## Grīdas sūkšana

① Atlaidiet grīdas tīrīšanas uzgaļa bloķēšanas mehānismu, vienu pēdu novietojot uz grīdas tīrīšanas uzgaļa un ierīci aiz roktura liecot uz aizmuguri.

② Ieslēdziet vēlamo ierīces sūkšanas jaudu > "Ierīces ieslēgšana/izslēgšana" 137. lpp. ③ Sūciet grīdu.

### NORĀDE:

Ja netīrumi nobloķē suku veltni (1. att./7, 26. att.), ierīce izslēdzas un gaismas diode (1. att./3) mirgo sarkanā krāsā. Lai ierīci atkal varētu lietot, pabīdīet IZSL./MIN./MAKS. slēdzi pilnībā uz augšu (15. att./O) un iztīriet suku veltni > "Suku veltna noņemšana un tīrīšana" 138. lpp.

④ Izslēdziet ierīci.

## Ierīces apkope

### Akumulatora noņemšana

① Nospiediet akumulatora nodalījuma atbloķēšanas mehānismu (1. att./10) un noņemiet akumulatora nodalījuma vāku (1. att./9). ② Izvelciet akumulatoru no ierīces.

### Putekļu tvertnes iztukšošana

① Nospiediet putekļu tvertnes atbloķēšanas mehānismu (16. att.) un izņemiet putekļu tvertni no ierīces (17. att.). ② Izņemiet no putekļu tvertnes atdalītāju ar filtru (18. att.). ③ Iztukšojiet putekļu tvertnes saturu atkritumu tvertnē. Viegli pasitiet pa putekļu tvertni, lai izdauzītu iestrēgušus netīrumus.

### Atdalītāja un filtra tīrīšana

#### NORĀDE:

Lai saglabātos iesūkšanas jauda, regulāri jātīra ierīce un filtrs.

① Izņemiet putekļu tvertni no ierīces un atdalītāju ar filtru no putekļu tvertnes, > "Putekļu tvertnes iztukšošana" 138. lpp. ② Pagrieziet filtra pārsegu pretēji pulksteņa rādītāju kustības virzienam, lai to atbloķētu (19. att./A) un noņemiet filtra pārsegu (20. att./1) no atdalītāja (20. att./3). ③ Pavelciet aiz mēlītes, lai izņemtu motora aizsargfiltru (20. att./2) no atdalītāja. ④ Izdauziet atdalītāju virs atkritumu tvertnes. Lietojiet sausu drānu, lai aizvāktu palikušos putekļus un netīrumus. ⑤ Izņemiet otru motora aizsargfiltru no ierīces korpusa (21. att.). ⑥ Izskalojiet motora aizsargfiltrus zem tekoša ūdens (maks. 40 °C). Ļaujiet motora aizsargfiltriem nožūt vismaz 24 stundas. ⑦ Ievietojiet vienu motora aizsargfiltru atpakaļ ierīces korpusā (21. att.), un otru ar mēlīti uz augšu ievietojiet atpakaļ atdalītājā. ⑧ Uzlieciet filtra pārsegu uz atdalītāja un pagrieziet pulksteņa rādītāju kustības virzienā, lai to nobloķētu (19. att./B). ⑨ Ievietojiet atdalītāju ar motora

aizsargfiltru atpakaļ putekļu tvertnē. (22. att.). ⑩ Ievietojiet putekļu tvertni atpakaļ ierīcē un iespiediet, līdz tā jūtami un dzirdami nofiksējas (23. att.).

## Suku veltna noņemšana un tīrīšana

① Izslēdziet ierīci un novietojiet tā, lai suku veltnim būtu viegli piekļūt un ierīce stāvētu stabili. ② Pagrieziet veltna bloķētāju ar mazu monētu pretēji pulksteņa rādītāju kustības virzienam (24. att.) un izņemiet bloķētājapārsegu (25. att.). ③ Paceliet suku veltni, turot aiz tās puses, kurā atrodas veltna bloķētājs, un izņemiet to no grīdas tīrīšanas uzgaļa (26. att.).

④ Noņemiet netīrumus un matus no grīdas tīrīšanas uzgaļa un no suku veltna. Ja nepieciešams, uzmanīgi izmantojiet šķēres. ⑤ Ievietojiet suku veltni grīdas tīrīšanas uzgali ar apaļo galu pa priekšu (27. att.).

⑥ Uzlieciet bloķētājapārsegu un pagrieziet veltna bloķētāju pulksteņrādītāju kustības virzienā.

## Piederumi

- Motora aizsargfiltrs (2 gab.) – 0691002 (28. att./A)
- Tikla vads DD691 – 0691003 (28. att./B)
- Tikla vads DD692 – 0692003 (28. att./B)
- Akumulators DD691-1/18 V – 0691004 (28. att./C)
- Akumulators DD692-1/32V – 0692004 (28. att./C)
- Suku veltnis – 0691013 (28. att./D)
- Stiprinājums pie sienas – 0691011 (28. att./E)

## Problēmu novēršana

Pirms jūs sazināties ar mūsu klientu apkalpošanas dienestu vai nosūtāt ierīci Dirt Devil klientu apkalpošanas dienestam, vispirms mūsu timekļa vietnes servisa daļā atrodiet lielu skaitu papildu norāžu problēmu risināšanai un novēršanai:

[www.dirtdevil.de/service](http://www.dirtdevil.de/service)



### BRĪDINĀJUMS!

Pirms sākat problēmu meklēšanu, izslēdziet ierīci. Nekad neizmantojiet bojātu ierīci, bojātu lādētāju vai bojātu akumulatoru.

## Suur tänu!

Meil on hea meel, et olete otsustanud Dirt Devili toote kasuks. Soovime teile meeldivat kasutamist ja täname teid ostu eest!

Toote kohta saate lisateavet kasutusjuhendist ja meie veebilehelt [www.dirtdevil.de](http://www.dirtdevil.de). Meie teenindustöötajate kontaktandmed on toodud lk 2.

## Tehnilised andmed

| Seadme tüüp:             | Akutoitega käsitolmuimeja  |  |
|--------------------------|--|--|
| Mudeli nimi, mudel:      | DD691 Renegade 18  | DD692 Renegade 36  |
| Aku:                     | Li-ioonaku (18 V)  | Li-ioonaku (32,4 V)  |
| Maksimaalne kasutusaeg:  | ca 30 min  | ca 75 min  |
| Maksimaalne laadimisaeg: | ca 4 tundi   | ca 4 tundi   |
| Võrguadapter:            | Sisend: 100–240 V; 500 mA; 50/60 Hz<br>Väljund: alalispinge 21,4 V; 600 mA | Sisend: 100–240 V; 500 mA; 50/60 Hz<br>Väljund: alalispinge 38,2 V; 600 mA |
| Tolmukamber:             | 0,6 l  | 0,6 l  |
| Võimsus:                 | 80 W   | 80 W   |

## Keskkonnakaitse ja jäätmekäitlus

- ▶ Kui soovite saata seadme jäätmekäitlusesse, võtke aku välja > “Aku eemaldamine” leheküljel 144 ning saate ke aku ja seade jäätmekäitlusesse eraldi.



Seade, aku ja akulaadija ei kuulu olmejäätmete hulka.



Andke seade, akulaadija ja aku jäätmekäitlusesse eraldi vastavate kogumispunktide kaudu.

Li-ion

## Garantii

Juhul kui olete tarbijana seadme hankinud Euroopa Liidu piirides, kehtib ELi direktiivi 2011/83/EL kohaselt riiklikule õigusaktile vastav minimaalne standardne garantiiaeg. ELi mittekuuluvate riikide puhul rakenduvad vastavas riigis kehtivad minimaalsed garantiitingimused. Erandiks on patareid ja akud, mille korral võivad ilmned normalse kulumise või asjatundmatu käitlemise tõttu vead või lühem kasutusiga.



Jätame endale õiguse teha tootmise täiustamise eesmärgil tehnilisi ja kujunduslikke muudatusi.

© Royal Appliance International GmbH

## OHUTUSJUHISED

### Seoses kasutusjuhendiga

Lugege enne seadmega töötamist kasutusjuhend täielikult läbi. Hoidke kasutusjuhend korralikult alles. Kui annate seadme üle kolmandatele isikutele, andke kaasa ka kasutusjuhend. Kasutusjuhendi nõuete eiramine võib kaasa tuua raskeid vigastusi või seadme kahjustusi. Me ei vastuta kahjude eest, mis on põhjustatud kasutusjuhendi nõuete eiramisest.

Edaspidi on olulised juhised tähistatud järgmiselt:

#### HOIATUS!

Hoiatab tervisohtude eest ning kirjeldab võimalikke vigastusohтусid.

#### TÄHELEPANU!

Viitab võimalikele seadete või teisi esemeid ohustavatele teguritele.

#### JUHIS

Nõuanded ja teave.

Kasutusjuhendi saate alati alla laadida ka meie veebilehelt: [www.dirtdevil.de](http://www.dirtdevil.de)

### Seoses kindlate isikurühmadega

Neid seadmeid võivad kasutada lapsed alates 8. eluaastast ning füüsiliste, vaimsete või sensoorsete puuete või puudulike kogemuste ja/või teadmistega isikud, kui nad on järelevalve all, või juhul, kui nad on läbinud koolituse seadme ohutu kasutamise kohta ning aru saanud sellega kaasnevatest ohtudest.

■ Puhastada ja kasutaja tehtavat hooldust võivad lapsed teha üksnes järelevalve all. Lapsed ei tohi masinaga mängida.

■ Pakendusmaterjal ja väikesed osad ei ole mänguasjad. Lämmumisoht.

■ Alla 8 aasta vanused lapsed ei tohi olla seadme ja võrguadapteri ning võrguadapteri juhtme läheduses, kui need on sisse lülitatud, seinapistikupesaga ühendatud või jahtuvad.

#### SEOTES VOOLUVARUSTUSEGA

Seadme laadimiseks kasutatakse elektrivoolu. Põhimõtteliselt on olemas elektrilöögioht.

Seetõttu pidage silmas järgmist.

■ Ärge kunagi puudutage akut ja võrguadapterit märgade kätega. Ärge kunagi sukeldage seadet, akut ja akulaadijat vette ega muudesse vedelikesse.

■ Kui soovite võrguadapterit seinapistikupesast välja tõmmata, tõmmake alati vahetult võrguadapterit. Ärge kunagi tõmmake võrguadapteri kaablist.

■ Jälgige, et võrguadapteri kaabel ei oleks kahekorra keeratud, kuhugi kinni jäänud ja sellest ei oleks võimalik üle sõita, samuti ei tohi see kokku puutuda soojusallikatega.

■ Kasutage aku laadimiseks üksnes kaasasolevat võrguadapterit.

■ Kontrollige enne kasutamist, kas võrguadapteri kaabel on kahjustusteta. Kunagi ei tohi kasutada sellist võrguadapterit, mille pistik või kaabel on vigastatud. Ühendage võrguadapter üksnes sellise

seinapistikupesaga, milles on võrguadapteri jaoks ettenähtud pinge.

- Enne seadme puhastus- või hooldustöödega alustamist veenduge, et seade oleks välja lülitatud ja võrguadapter oleks seinapistikupesast välja tõmmatud.

### Seoses pöörlevate rullharjadega

Põrandaotsakus olev rullhari pöörleb suure kiirusega. Sellest lähtuvad mitmed ohud inimestele, loomadele ja esemetele.

- Ärge kunagi imege inimesi, loomi või taimi. Hoidke kehaosad ja riietusesemed töötava seadme liikuvatest osadest ja avadest eemal. Muidu võidakse need sisse tõmmata ja vigastusi põhjustada.
- Enne põrandaotsaku äravõtmist, ühendamist, avamist või puhastamist tuleb seade välja lülitada.
- Ärge sõitke üle ühestki juhtmest, kaablist vms, sest need keerduvad ümber pöörleva rullharja ja võivad kahjustada saada.
- Ärge kasutage pöörlevat rullharja tundlike pindade puhastamiseks. Need võivad saada kahjustusi. Järgige tootja antud puhastus- ja hooldusnõudeid.
- Samuti hoidke pöörlev rullhari kardinatest, eesriietest, pikkadest narmastest ja teistest taolistest esemetest eemal. Need võidakse sisse tõmmata ja võivad kahjustatud saada.

### Seoses akuga

Akude vale käitlemine võib põhjustada vigastusi.

- Kasutage aku laadimiseks üksnes kaasasolevat akulaadijat.
  - Akut ei tohi kunagi lühistada, see tähendab, et ärge puudutage samal ajal mõlemat poolust, eeskätt elektrit juhtivate esemetega.
  - Ärge kunagi avage ega muutke akut ning allutage kõrgete temperatuuride toimele.
  - Vale kasutamise korral võib elektrolüüt akust välja voolata. Vältige kokkupuudet vedelikega.
  - Kui olete kokku puutunud akust välja- voolanud vedelikuga, siis loputage seda kohta rohke veega ja pöörduge arsti poole.
  - Pärast kasutusaja lõppu saatke seade koos akuga keskkonnasäästlikult jäätme- käitlusesse, nagu on kirjeldatud, > “Keskkonnakaitse ja jäätmekäitus” leheküljel 139.
- ### Seoses vigase seadmega
- Kui seade, võrguadapter või selle kaabel on kahjustatud, tuleb ohu vältimiseks lasta see seadme tootjal, tootja klienditeenindusel või mõnel muul vastava kvalifikatsiooniga isikul uue vastu vahetada.
- Andke vigane seade remontimiseks volitatud töökotta või Dirt Devili klienditeenindusse > “International Services” leheküljel 2.

■ Ärge kunagi kasutage vigast seadet, võr-guadapтерit, kaablit ega akut!

### **Seoses otstarbekohase kasutamisega**

Seadet tohib kasutada üksnes kodus majapidamises. See ei sobi töenduslikuks kasutamiseks. Kasutage seadet eranditult nõrgalt määrdunud kuivade kõvade põrandate, vaipade või riietuse puhastamiseks. Igasugune muu kasutus loetakse mittesihipäraseks kasutuseks ja on keelatud.

### **Eelkõige on keelatud järgmised toimingud.**

#### ■ Imeda

- puhastamiseks inimesi, loomi, taimi või kantavaid riideesemeid  
→ Suur vigastusoht!
- hõõguvat tuhka, põlevaid sigarette, tuletikke ja kergsüttivaid aineid  
→ Tulekahjuoht!
- vett ja teisi vedelikke  
→ Lühiseoht!
- toonerikassette (laserprinterite, paljudusmasinate jne omad)  
→ Tulekahju- ja plahvatusoht!

#### ■ Kasutada

- plahvatusohtlike või kergsüttivate ainete läheduses  
→ Tulekahju- ja plahvatusoht!
- vabas õhus  
→ Vihmast ja porist tingitud kahjustused!
- mitteoriginaaltarvikuid. Need võivad mõjutada seadme ohutust.

#### ■ Omavoliline remontimine

→ Vigastusoht ja tasuta asendusõiguse kehtivuse kadu!

## Ettevalmistused

### Seadmega tutvumine

Jn **1**: ① käepide; ② lüliti VÄLJAS/MIN/MAX; ③ LED-lamp; ④ tolmukambri vabastusnupp; ⑤ tolmukamber; ⑥ pörandaotsak; ⑦ rullhari; ⑧ käepideme vabastusnupp; ⑨ akuava kate; ⑩ akuava kate vabastusnupp; ⑪ pörandaotsaku vabastusnupp; ⑫ laadimiskontakt; ⑬ võrguadapter; ⑭ seinahoidik; ⑮ aku

### Lahtipakkimine ja montaaž

① Kontrollige, et lahtipakitud komplekt oleks täielik. Kui märkate transportimisel tekkinud kahjustusi või kui komplektist on midagi puudu, siis pöörduge kohe müügiesindaja poole. ② Lükake käepide (jn **1**/①) seadme korpuse ülemise monteerimisava kohal vertikaalseks (jn **2**). Jälgige sealjuures, et kaabel ei jääks seadme korpuse ja käepideme vahele kinni.

#### JUHMIS:

Kui soovite käepideme taas eemaldada, vajutage kõva ja terava esemega käepideme vabastusnupp (jn **1**/⑧) sisse ja tõmmake käepide seadme korpusest välja.

③ Asetage käepide seadme ülemisse monteerimisavassee nii, et see kuuldavalt ja tuntavalt kinnitub (jn **3**). ④ Asetage seadme korpus pörandaotsakusse, nii et pörandaotsaku vabastusnupp kuuldavalt ja tuntavalt lukustub (jn **4**).

#### JUHMIS:

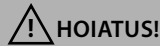
Kui soovite pörandaotsaku hiljem taas eemaldada, vajutage pörandaotsaku vabastusnupp (jn **1**/⑪) sisse, et lukustus avaneks. Seejärel tõmmake seadme korpus pörandaotsaku küljest ära (jn **6**).

#### JUHMIS:

Monteeritud seadme hoiule panemiseks asetage see pörandaotsaku peale ja kallutage seadme korpust ettepoole, kuni see pörandaotsaku külge lukustub (jn **5**). Laadimiseks või hoiustamiseks asetage seade seinahoidiku külge (jn **7**).

⑤ Vajutage akuava kate vabastusnuppu ja eemaldage kate (jn **8**). ⑥ Asetage aku avasse nii, et kontaktpinnad osutavad allapoole (jn **9**). ⑦ Lükake aku avasse nii, et see kuuldavalt lukustub (jn **10**). ⑧ Asetage akuava kate uuesti peale ja sulgege see nii, et kuulete klõpsatust (jn **11**).

## Aku laadimine



### HOIATUS!

Tulekahju- ja plahvatusoht! Kasutage aku laadimiseks üksnes kaasasolevat võrguadapterit.

① Ühendage võrguadapteri kaabel seadme laadimiskontaktiga (jn **12**). ② Ühendage võrguadapter seinapistikupesaga (jn **13**). → LED-lamp jääb punaselt põlema ja näitab, et seade laeb (jn **14**). ③ Hiljemalt 4 tunni pärast muutub LED-lamp roheliseks. → Aku on nüüd laetud. ④ Tõmmake võrguadapter seinapistikupesast välja (elektrienergia säästmiseks) ja võtke võrguadapteri kaabel seadme küljest ära.

### Seinahoidiku paigaldamine

① Pistke seadme käepide seinahoidikusse. ② Pange seade koos seinahoidikuga seinale nii, et pörandaotsak oleks lapiti pörandal (jn **7**). ③ Märkige puurimiskohad pliitsiga seinale. ④ Puurige augud. ⑤ Võtke seinahoidik käepideme küljest ära ja kruvige sobivate kinnitusvahenditega seinale. ⑥ Pange kohale aukude katted.

### Seadme sisse- ja väljalülitamine

#### JUHMIS:

Kui LED-lamp vilgub punaselt, on aku tühjenenud kriitilise piirini ja seade lülitub 20 sekundi jooksul automaatselt välja. Enne seadme taaskasutamist laadige aku korralikult täis > "Aku laadimine" leheküljel 143.



### TÄHELEPANU!

Veenduge, et pöörlev hari ei kahjustaks aluspinda.

- ▶ Seadme sisse lülitamiseks lükake lüliti VÄLJAS/MIN/MAX ühe asendi võrra allapoole (jn **15/I**). → Seade imeb madalal võimsusel ja pörandaotsaku hari pöörleb. LED-lamp põleb roheliselt.
- ▶ Maksimaalseks imemisvõimsuseks lükake lüliti VÄLJAS/MIN/MAX veel ühe asendi võrra allapoole (jn **15/II**).
- ▶ Seadme välja lülitamiseks lükake lüliti VÄLJAS/MIN/MAX lõpuni üles (jn **15/O**). → Seade lülitub välja. LED-lamp kustub.

## Põrandalt tolmu imemine

1 Põrandaotsaku lukustuse vabastamiseks asetage jalg põrandaotsakule ja kallutage seadet käepidemest hoides tahapoole. 2 Lülitage seade soovitud imemisvõimsusel sisse > "Seadme sisse- ja väljalülitamine" leheküljel 143. 3 Imege põrandalt tolm.

### JUHIS:

Kui rullhari (jn 1 /7), jn 26) peaks mustuse tõttu blokeeruma, lülitub seade välja ja LED-lamp (jn 1 /3) hakkab punaselt vilkuma. Et seadet uuesti kasutada, lükake lüliti VÄLJAS/MIN/MAX lõpuni üles (jn 15/O) ja puhastage rullhari > "Rullharja eemaldamine ja puhastamine" leheküljel 144.

4 Lülitage seade välja.

## Seadme hooldamine

### Aku eemaldamine

1 Vajutage akuava katte vabastusnuppu (jn 1 /10) ja eemaldage kate (jn 1 /9). 2 Tõmmake aku seadmest välja.

### Tolmukambri tühjendamine

1 Vajutage tolmukambri vabastusnuppu (jn 16) ja võtke tolmukamber seadmest välja (jn 17). 2 Võtke separaator koos filtriga tolmukambrist välja (jn 18). 3 Kallake tolmukambri sisu prügikasti. Raputage tolmukambrit kergelt, et mustus selle küljest lah- ti tuleks.

### Separaatori ja filtri puhastamine

#### JUHIS:

Imemisvõimsuse tagamiseks on vaja seadet ja filtrit korrapäraselt puhastada.

1 Võtke tolmukamber seadmest ja separaator koos filtriga tolmukambrist välja > "Tolmukambri tühjendamine" leheküljel 144. 2 Keerake filtrikatet vastu- päeva, et see lukustusest avaneks (jn 19/A), ja eemal- dage filtrikate (jn 20/1) separaatori küljest (jn 20/3). 3 Mootori kaitsefiltri eemaldamiseks tõmmake rön- gast (jn 20/2). 4 Raputage separaator prügikas- ti kohal puhtaks. Järelejäänud tolmu ja mustuse ee- maldamiseks kasutage kuiva lappi. 5 Võtke seadme korpusest välja teine kaitsefilter (jn 21). 6 Loputa- ge kaitsefiltrit voolava vee all (max 40 °C). Laske kait- sefiltril vähemalt 24 tundi kuivada. 7 Asetage üks mootori kaitsefilter tagasi seadmesse (jn 21) ja tei- ne kaitsefilter, rõngas ülespool, tagasi separaatorisse. 8 Asetage filtrikate separaatori peale ja keerake kin- nitamiseks päripäeva (jn 19/B). 9 Asetage sepa- raator koos kaitsefiltriga taas tolmukambri- sse (jn 22). 10 Asetage tolmukamber uuesti seadmesse ja vaju- tage, kuni see kuuldavalt ja tuntavalt lukustub (jn 23).

## Rullharja eemaldamine ja puhastamine

1 Lülitage seade välja ja asetage see nii, et rullhar- jale pääseks hõlpsasti ligi ja seade oleks kindlalt pai- gal. 2 Keerake harja kinnitit väikese mündi abil vas- tupäeva (jn 24) ja võtke kinnituskate pealt ära (jn 25). 3 Tõstke rullhari kinniti poolsest küljest üles ja võtke põrandaotsaku seest välja (jn 26). 4 Puhastage põ- randaotsak ja rullhari mustusest ja juuksekarvadest. Vajaduse korral kasutage ettevaatlikult kääre. 5 Ase- tage rullhari ümmargust otsa pidi põrandaotsakusse tagasi (jn 27). 6 Pange kinnituskate peale ja keerake harja kinnitit päripäeva.

## Tarvikud

- Mootori kaitsefiltrid (2 tk) – 0691002 (jn 28/A)
- Võrguadapter DD691 – 0691003 (jn 28/B)
- Võrguadapter DD692 – 0692003 (jn 28/B)
- Aku DD691-1/18V – 0691004 (jn 28/C)
- Aku DD692-1/32V – 0692004 (jn 28/C)
- Rullhari – 0691013 (jn 28/D)
- Seinahoidik – 0691011 (jn 28/E)

## Probleemide lahendamine

Enne klienditeeninduse poole pöördumist või sead- me saatmist Dirt Devili klienditeenindusse tutvuge probleemide kõrvaldamiseks täendavate juhistega, mis on toodud meie veebilehel:

[www.dirtdevil.de/service](http://www.dirtdevil.de/service)

### HOIATUS!

Enne probleemide kõrvaldamist lülitage seade välja. Ärge kunagi kasutage vigast seadet, laadi- misseadet ega akut.



## Najlepša hvala!

Veseli nas, da ste se odločili za izdelek Dirt Devil. Želimo vam veliko veselja pri uporabi naprave in se vam zahvaljujemo za nakup!

Več informacij o izdelku poiščite v teh navodilih za uporabo in na naši spletni strani [www.dirtdevil.de](http://www.dirtdevil.de). V stik z našo servisno ekipo lahko pridete s pomočjo kontaktnih podatkov, ki so navedeni na 2. strani.

## Tehnični podatki

| Vrsta naprave:             | Ročni akumulatorski sesalnik                                  |   |
|----------------------------|---|---|
| Ime modela, model:         | DD691 Renegade 18   | DD692 Renegade 36   |
| Akumulatorska baterija:    | Litij-ionska (18 V)   | Litij-ionska (32,4 V)   |
| Najdaljši čas obratovanja: | pribl. 30 min   | pribl. 75 min   |
| Najdaljši čas polnjenja:   | pribl. 4 ure  | pribl. 4 ure  |
| Električni napajalnik:     | Vhod: 100-240 V; 500 mA; 50/60 Hz<br>Izhod: DC 21,4 V; 600 mA | Vhod: 100-240 V; 500 mA; 50/60 Hz<br>Izhod: DC 38,2 V; 600 mA |
| Posoda za prah:            | 0,6 l   | 0,6 l   |
| Moč:                       | 80 W  | 80 W  |

## Varovanje okolja in odlaganje med odpadke

- ▶ Če želite napravo odložiti med odpadke, odstranite akumulatorsko baterijo, > „Odstranjevanje akumulatorske baterije“ na strani 150, ter akumulatorsko baterijo in napravo med odpadke odložite ločeno.



Naprave, akumulatorske baterije in polnilnika ne smete odložiti med gospodinjne odpadke.



Napravo, polnilnik in akumulatorsko baterijo oddajte ločene na ustrezna zbirališča odpadkov.

Li-ion

## Garancija

Če ste napravo kupili v Evropski uniji, velja garancijski minimalni standard, ki je v nacionalno zakonodajo prevzet z direktivo 2011/83/EU. V državah, ki niso članice EU, veljajo veljavne minimalne zahteve glede garancije. Garancija ne velja za baterije in akumulatorske baterije, ki se iztrošijo ali se skrajša njihova življenjska doba zaradi normalne obrabe ali neustreznega ravnanja.



V okviru stalnega izboljševanja izdelkov si pridržujemo pravico do tehničnih in oblikovnih sprememb.

© Royal Appliance International GmbH

## VARNOSTNI NAPOTKI

### k navodilom za uporabo

Pred uporabo sesalnika preberite celotna navodila za uporabo. Navodila za uporabo shranite na varnem mestu. Če napravo predate tretji osebi, ji predajte tudi navodila za uporabo. Neupoštevanje teh navodil za uporabo lahko povzroči hude poškodbe ali okvare naprave. Ne odgovarjamo za škodo, ki nastane zaradi neupoštevanja teh navodil za uporabo.

Pomembni napotki, ki niso navedeni v tem poglavju, so označeni na naslednji način:



#### OPOZORILO!

Opozarja na nevarnosti za zdravje in na morebitna tveganja za poškodbe.



#### PREVIDNO!

Opozarja na možne nevarnosti za napravo ali druge predmete.

#### OBVESTILO

Poudarja namige in informacije.

Ta navodila za uporabo lahko kadarkoli prenesete z naše spletne strani:

**[www.dirtdevil.de](http://www.dirtdevil.de)**

### za določene skupine oseb

■ Te naprave lahko uporabljajo otroci, starejši od 8 let, in osebe z zmanjšanimi fizičnimi, zaznavnimi ali duševnimi sposobnostmi ali brez izkušenj oziroma znanja, če so pod nadzorom ali če so poučene o varnem ravnanju z napravo in z njimi povezanimi nevarnostmi.

■ Otroci smejo čistiti ali izvajati vzdrževanje samo pod nadzorom. Otroci se ne smeje igrati z napravo.

■ Ovojnina in majhni deli niso primerni za igranje. Obstaja nevarnost zadušitve.

■ Otroci mlajši od 8 let naj se ne zadržujejo v bližini naprave, električnega polnilnika in kabla električnega napajalnika, dokler so ti vklopljeni, priključeni v vtičnico ali se ohlajajo.

#### GLEDE ELEKTRIČNEGA NAPAJANJA

Naprava se polni z električnim tokom. Načeloma pri tem obstaja nevarnost električnega udara.

Pri tem bodite pozorni na naslednje:

■ Naprave in električnega napajalnika se nikoli ne dotikajte z mokrimi rokami. Naprave, akumulatorske baterije in električnega napajalnika nikoli ne potaplajte v vodo ali druge tekočine.

■ Če želite električni napajalnik povleči iz vtičnice to storite tako, da povlečete za vtič in ne neposredno za kabel električnega napajalnika. Nikoli ne povlecite za kabel električnega napajalnika.

■ Pazite, da kabla električnega napajalnika ne upogibate, stiskate ali peljete prek njega, prav tako pa morate preprečiti stik s toplotnimi viri.

■ Za polnjenje akumulatorske baterije uporabite priložen električni napajalnik.

■ Pred uporabo preverite, ali je kabel električnega napajalnika poškodovan. Nikoli ne uporabljajte električnega napajalnika, katerega vtič ali kabel sta poškodovana.

Električni napajalnik priključite samo na vtičnice, ki imajo električno napetost, navedeno na električnem napajalniku.

■ Pred čiščenjem ali vzdrževanjem naprave se prepričajte, da je naprava izključena in da električni napajalnik ni priključen.

### **glede vrtečega se ščetkastega valja**

Ščetkasti valj se v talni šobi vrti z visokim številom vrtljajev. Iz tega izhajajo različne nevarnosti za ljudi, živali in predmete:

■ Nikoli ne sesajte ljudi, živali ali rastlin.

Dele telesa in oblačil držite stran od gibljivih delov ter odprtih delujoče naprave.

V nasprotnem primeru jih lahko turbokrtača povleče in povzroči poškodbe.

■ Preden talno šobo odstranite, nataknete, odprete ali očistite, izklopite napravo.

■ Nikoli ne peljite preko kabla, napeljave, itd., saj se lahko zapletejo v vrtečo se talno šobo in se zaradi tega poškodujejo.

■ Vrteč se ščetkasti valj držite stran od vseh občutljivih površin. V nasprotnem primeru lahko to povzroči poškodbe. Upoštevajte navodila proizvajalca o čiščenju in negi.

■ Vrteč se ščetkasti valj prav tako držite stran od zaves, dolgih res in podobnega. Ti predmeti so lahko v nasprotnem primeru uvlečeni in poškodovani.

### **glede akumulatorske baterije**

Pri napačnem ravnanju z akumulatorsko baterijo obstaja nevarnost poškodbe.

■ Za polnjenje akumulatorske baterije uporabite priložen polnilnik.

■ Akumulatorske baterije ne premoščajte oz. ne povzročajte kratkega stika, to pomeni, da se ne smete istočasno dotakniti obeh polov, zlasti ne z električno prevodnimi predmeti.

■ Akumulatorske baterije ne smete v nobenem primeru razstaviti, deformirati ali je izpostaviti visokim temperaturam.

■ V primeru nestrokovne uporabe lahko iz akumulatorske baterije izteče tekočina. Preprečite stik s tekočino.

■ V kolikor kljub temu pridete v stik z izteklo tekočino, jo splaknite z dovolj vode in poiščite zdravniško pomoč.

■ Napravo skupaj z akumulatorsko baterijo odvrzite izključno okolju prijazno in kot je opisano, > „Varovanje okolja in odlaganje med odpadke“ na strani 145.

## pri pokvarjeni napravi

Če so naprava, električni napajalnik ali kabel električnega napajalnika poškodovani, jih naj zamenja proizvajalec ali njegov servis ali podobno strokovno usposobljena oseba, da se izognete nevarnostim.

■ Pokvarjeno napravo dajte v popravilo pooblaščenemu strokovnjaku ali servisni službi Dirt Devil, > „International Services“ na strani 2.

■ Nikoli ne uporabljajte pokvarjene naprave, pokvarjenega električnega napajalnika, pokvarjenega kabla električnega napajalnika ali pokvarjene akumulatorske baterije!

## glede namenske uporabe

Napravo lahko uporabljate samo v gospodinjstvu. Naprava ni primerna za komercialno uporabo. Napravo uporabljajte izključno za čiščenje rahlo umazanih, suhih trdih tal, preprog ali garnitur. Vsakršna druga uporaba ni ustrezna in je prepovedana.

## Prepovedano je predvsem:

- Sesanje
  - ljudi, živali, rastlin ali kosov oblačil, ki se nahajajo na telesu  
→ velika nevarnost telesnih poškodb!
  - vročega pepela, gorečih cigaret, vžigalic in lahko vnetljivih snovi  
→ nevarnost požara!
  - vode in drugih tekočin  
→ nevarnost kratkega stika!
  - tonerjev (za laserske tiskalnike, kopirne stroje, itd.)  
→ nevarnost požara in eksplozije!
- Uporaba
  - v bližini eksplozivnih ali lahko vnetljivih snovi  
→ nevarnost požara in eksplozije!
  - na prostem  
→ nevarnost uničenja zaradi dežja in umazanije!
  - z neoriginalnim priborom. To lahko vpliva na varnost naprave.
- Samostojna popravila  
→ Nevarnost telesnih poškodb in izguba pravice do brezplačen zamenjave!

## Prpriave

### Spoznajte napravo

Sl. 1: ① Ročaj; ② Stikalo za IZKLOP/MIN/MAKS; ③ Lučka LED; ④ Gumb za sprostitvev posode za prah; ⑤ Posoda za prah; ⑥ Talna šoba; ⑦ Ščetkasti valj; ⑧ Gumb za sprostitvev ročaja; ⑨ Pokrov držala za akumulatorsko baterijo; ⑩ Gumb za sprostitvev držala za akumulatorsko baterijo; ⑪ Gumb za sprostitvev talne šobe; ⑫ Priklop polnilnika; ⑬ Električni napajalnik; ⑭ Stensko držalo; ⑮ Akumulatorska baterija

### Odstranitev embalaže in sestavljanje

① Preverite, ali je razpakirana vsebina popolna. Če opazite, da je med transportom prišlo do poškodb naprave ali da nekaj manjka, o tem takoj obvestite svojega prodajalca. ② Obrnite ročaj (Sl. 1/①) navpično nad zgornjo montažno odprtino trupa naprave (Sl. 2). Pri tem pazite, da se kabel ne zagodzi med ročaj in trup naprave.

#### OBVESTILO:

V kolikor želite ročaj pozneje zopet demontirati, pritisnite s stabilnim koničastim predmetom gumb za sprostitvev ročaja (Sl. 1/⑧) navznoter in izvlecite ročaj iz trupa naprave.

③ Ročaj potiskajte v zgornjo montažno odprtino trupa naprave, dokler ne slišite in začutite, da se je zaskočil (Sl. 3). ④ Trup naprave potiskajte na talno šobo, dokler ne slišite in začutite, da se je gumb za sprostitvev talne šobe zaskočil (Sl. 4).

#### OBVESTILO:

V kolikor želite talno šobo pozneje zopet demontirati, pritisnite gumb za sprostitvev talne šobe (Sl. 1/⑩) navznoter in jo tako sprostite. Nato povlecite trup naprave in talno šobo narazen (Sl. 6).

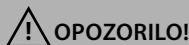
#### OBVESTILO:

Če želite izklopiti zmontirano napravo, jo postavite na talno šobo in nagibajte trup naprave naprej, dokler se zaskočni mehanizem na talni šobi ne zaskoči (Sl. 5). Ko napravo polnite ali shranite, jo postavite na stensko držalo (Sl. 7).

⑤ Pritisnite gumb za sprostitvev držala akumulatorske baterije in odstranite pokrov držala za akumulatorsko baterijo (Sl. 8). ⑥ Akumulatorsko baterijo vstavite v držalo tako, da so kontaktne površine obrnjene navzdol (Sl. 9). ⑦ Akumulatorsko baterijo pritiskajte v držalo, dokler ne zaslišite, da je zaskočila (Sl. 10).

⑧ Znova vstavite pokrov držala za akumulatorsko baterijo in ga zapirajte, dokler ne zaslišite, da se je zaskočil (Sl. 11).

## Polnjenje akumulatorske baterije



### OPOZORILO!

Nevarnost požara in eksplozije! Za polnjenje akumulatorske baterije uporabite priložen električni napajalnik.

① Kabel električnega napajalnika vtaknite v priklop polnilnika naprave (Sl. 12). ② Električni napajalnik priklopite v vtičnico (Sl. 13). → Lučka LED neprestano sveti rdeče in tako signalizira postopek polnjenja (Sl. 14). ③ Po največ 4 urah se lučka LED preklopi na zeleno barvo. → Akumulatorska baterija je napolnjena. ④ Električni napajalnik izvlecite iz vtičnice (prihranek električne energije) in nato izvlecite kabel električnega napajalnika iz naprave.

### Montaža stenskega nosilca

① Ročaj naprave vtaknite v stenski nosilec. ② Napravo s stenskim nosilcem prisolnite na steno tako, da talna šoba leži plosko na tleh (Sl. 7). ③ S svinčnikom označite izvrtine. ④ Izvrtajte luknje. ⑤ Stenski nosilec odstranite z ročaja in ga s primernimi pritrdilnimi sredstvi privijte na steno. ⑥ Vstavite pokrovčke za luknje.

## Vklop in izklop naprave

#### OBVESTILO:

Če lučka LED utripa rdeče, je stanje napoljenosti akumulatorske baterije nizko in naprava se izklopi v roku 20 sekund. Za uporabo naprave popolnoma napolnite akumulatorsko baterijo > „Polnjenje akumulatorske baterije“ na strani 149.



### PREVIDNO!

Pazite, da podlaga nepoškodovano zdrži pritisk vrteče se ščetke.

- ▶ Za vklop naprave potisnite stikalo IZKLOP/MIN/MAKS za en položaj navzdol (Sl. 15/I). → Naprava sesa z majhno močjo, ščetka talne šobe pa se vrti. Lučka LED sveti zeleno.
- ▶ Za polno sesalno moč potisnite stikalo IZKLOP/MIN/MAKS za še en položaj navzdol (Sl. 15/II).
- ▶ Za izklop naprave potisnite stikalo IZKLOP/MIN/MAKS čisto navzgor (Sl. 15/O). → Naprava se izklopi. Lučka LED se ugasne.

## Sesanje tal

- 1 Zaskočni mehanizem na talni šobi sprostite tako, da z eno nogo stopite na talno šobo in z ročajem nagne-te napravo nazaj. 2 Vklonite napravo z zeleno sesalno močjo > „Vklon in izklon naprave“ na strani 149.
- 3 Posesajte tla.

### OBVESTILO:

Če ščetkasti valj (Sl. 1 /7), Sl. 26) ovira umazanja, se naprava izkloni in lučka LED (Sl. 1 /3) utripa rdeče. Za ponovno uporabo naprave potisnite stikalo IZKLOP/MIN/MAKS čisto navzgor (Sl. 15/O) in očistite ščetkasti valj > „Odstranjanje in čiščenje ščetkastega valja“ na strani 150.

- 4 Napravo izključite.

## Vzdrževanje naprave

### Odstranjanje akumulatorske baterije

- 1 Pritisnite gumb za sprostitev držala akumulatorske baterije (Sl. 1 /10) in odstranite pokrov držala za akumulatorsko baterijo (Sl. 1 /9). 2 Akumulatorsko baterijo izvlecite iz naprave.

### Praznjenje posode za prah

- 1 Pritisnite gumb za sprostitev posode za prah (Sl. 16) in vzemite posodo za prah iz naprave (Sl. 17).
- 2 Iz posode za prah vzemite izločevalnik s filtrom (Sl. 18). 3 Izpraznite vsebino posode za prah v koš za smeti. Posodo za prah rahlo iztepite, da sprostite umazanijo.

### Čiščenje izločevalnika in filtra

#### OBVESTILO:

Napravo in filter je treba redno čistiti, da se tako ohrani sesalna moč.

- 1 Posodo za prah vzemite iz naprave, izločevalnik s filtrom pa iz posode za prah > „Praznjenje posode za prah“ na strani 150. 2 Za sprostitev zapaha zavrtite pokrov filtra v nasprotni smeri urinega kazalca (Sl. 19/A) in ga odstranite (Sl. 20/1) iz izločevalnika (Sl. 20/3). 3 Povlecite za jeziček, da iz izločevalnika vzamete zaščitni filter za motor (Sl. 20/2). 4 Izločevalnik stresite nad košem za smeti. Uporabite suho krpo, da odstranite preostali prah in umazanijo. 5 Iz trupa naprave vzemite drugi zaščitni filter za motor (Sl. 21). 6 Zaščitni filter za motor sperite pod tekočo vodo (najv. 40 °C). Zaščitni filter za motor naj se suši vsaj 24 ur. 7 En zaščitni filter za motor vstavite znova v trup naprave (Sl. 21), drugega pa z jezičkom navzgor znova v izločevalnik. 8 Pokrov filtra namestite na izločevalnik in ga zavrtite v smeri urinega kazalca, da ga zapahnete (Sl. 19/B). 9 Izločevalnik z zaščitnim filtrom za motor zopet vstavite v posodo za prah

(Sl. 22). 10 Posodo za prah ponovno vstavite v napravo in jo pritiskajte v napravo, dokler ne slišite in začutite, da se je zaskočila (Sl. 23).

### Odstranjanje in čiščenje ščetkastega valja

- 1 Izklonite napravo in jo položite tako, da je ščetkasti valj lahko dostopen in da naprava varno leži.
- 2 Zapah valja z majhnim kovancem zavrtite v nasprotni smeri urinega kazalca (Sl. 24) in odstranite pokrov zapaha (Sl. 25). 3 Ščetkasti valj privzdignite na strani zapaha valja in ga odstranite iz talne šobe (Sl. 26). 4 Iz talne šobe in ščetkastega valja odstranite umazanijo in lase. Pri tem si po potrebi previdno pomagajte s škarjami. 5 V talno šobo najprej vstavite okrogli konec ščetkastega valja (Sl. 27). 6 Namestite pokrov zapaha in zavrtite zapah valja v smeri urinega kazalca.

### Pribor

- Zaščitni filter za motor (2 kosa) – 0691002 (Sl. 28/A)
- Napajalnik DD691 – 0691003 (Sl. 28/B)
- Napajalnik DD692 – 0692003 (Sl. 28/B)
- Akumulatorska baterija DD691-1/18V – 0691004 (Sl. 28/C)
- Akumulatorska baterija DD692-1/32V – 0692004 (Sl. 28/C)
- Ščetkasti valj – 0691013 (Sl. 28/D)
- Stenski nosilec – 0691011 (Sl. 28/E)

### Odpravljanje težav

Preden stopite v stik z našo servisno službo ali napravo pošljete servisni službi Dirt Devil, lahko na področju storitev na naši spletni strani najdete dodatne napotke za rešitve in odpravo napak.

[www.dirtdevil.de/service](http://www.dirtdevil.de/service)

#### OPOZORILO!

Preden začnete z iskanjem težav, napravo izključite. Nikoli ne uporabljajte pokvarjene naprave, pokvarjenega električnega napajalnika ali pokvarjene akumulatorske baterije.

Royal Appliance International GmbH  
Jagenbergstraße 19  
41468 Neuss  
Germany

[www.dirtdevil.de](http://www.dirtdevil.de)