



DAB 1471 BT

GoGEN



RÁDIO DAB+ / DAB / FM S FUNKCÍ BLUETOOTH  
RÁDIO DAB+ / DAB / FM S FUNKCIOU BLUETOOTH  
IDAB+ / DAB / FM RADIO Z FUNKCJĄ BLUETOOTH  
DAB+ / DAB / FM RADIO WITH BLUETOOTH FUNCTION  
DAB+ / DAB / FM RÁDIÓ BLUETOOTH FUNKCIÓVAL

NÁVOD K POUŽITÍ  
NÁVOD NA POUŽITIE  
INSTRUKCJA OBSŁUGI  
USER MANUAL  
HASZNÁLATI UTASÍTÁS

## DŮLEŽITÉ BEZPEČNOSTNÍ POKYNY

Pokud budete přístroj používat předepsaným způsobem, je konstruován a vyroben tak, aby byla zajištěna vaše osobní bezpečnost.

Nesprávné používání však může mít za následek potenciální riziko úrazu elektrickým proudem nebo nebezpečí vzniku požáru. Před instalací a použitím přístroje si prosím pozorně přečtěte veškeré bezpečnostní a provozní pokyny a tento návod uschovejte pro pozdější použití. Zejména věnujte pozornost všem varováním uvedeným v tomto návodu a na přístroji.

## UPOZORNĚNÍ



Symbol blesku varuje uživatele před přítomností neizolovaného nebezpečného napětí pod krytem výrobku, které je dostatečně velké na to, aby pro člověka představovalo riziko úrazu elektrickým proudem.



Symbol vykřičníku upozorňuje uživatele na důležité provozní pokyny.



Z důvodu snížení rizika úrazu elektrickým proudem neodnímejte kryt (ani zadní kryt). Přístroj neotvírejte. Servis přenechejte kvalifikovaným servisním technikům.

- Neinstalujte přístroj na místě vystaveném zdrojům tepla nebo přímému slunečnímu svitu.
- Neinstalujte přístroj na místě vystaveném vlhkosti a dešti.
- Přístroj nesmí být vystaven kapající a tekoucí vodě a nesmí se na něj stavět nádoby naplněné tekutinou, např. vázy.
- Dodržujte minimální vzdálenost 30 cm kolem přístroje za účelem dostatečného větrání.
- Větrání nesmí být bráněno zakrytím větracích otvorů, například novinami, ubrusy, závěsy atd.
- Na přístroj nestavte zdroje otevřeného ohně, například zapálené svíčky.
- Pokud přístroj nepoužíváte, vypněte jej. Pokud přístroj nepoužíváte dlouhou dobu, vypněte jej a odpojte síťový kabel.
- Pokud se síťová zástrčka nebo přípojka používá pro odpojení zařízení od proudu, musí zůstat snadno dostupná. Aby bylo zcela odpojeno elektrické napájení, musí být síťová zástrčka přístroje zcela vytažena ze síťové zásuvky.
- Během zamýšleného použití nesmí být síťová zástrčka blokována a musí být snadno dostupná.
- Vnější část přístroje čistěte měkkou a čistou tkaninou. Nikdy k čištění nepoužívejte chemické prostředky ani saponáty.

## Voda a vlhkost

Nepoužívejte přístroj v blízkosti vody. Například blízko vany, umyvadla, kuchyňského dřezu, bazénu nebo ve vlhkém sklepě.

## Větrání

Přístroj by měl být umístěn tak, aby jeho poloha nebránila správnému větrání. Například by neměl stát na posteli, pohovce, rohožce nebo podobném povrchu, který může blokovat větrací otvory. Neměl by také být umístěn do zapuštěných prostor, například do polic nebo skříněk, kde může být blokováno proudění vzduchu přes větrací otvory.

## Teplo

Přístroj umístějte mimo zdroje tepla, jako jsou radiátory, tepelné výměníky, kamna a jiné spotřebiče (včetně zesilovačů) vydávající teplo.

## Zdroj napájení

Přístroj připojte pouze ke zdroji napájení, jehož typ je popsán v provozních pokynech nebo je vyznačen na přístroji.

## Čištění

Přístroj čistěte pouze doporučeným způsobem.

## Vzniknutí cizího předmětu nebo tekutiny

Dbejte, aby se přes ventilační otvory nebo průduchy na přístroji nedostaly dovnitř cizí předměty ani tekutiny.

## Ochrana před blesky a napěťovými rázy

Vytahujte přístroj ze zásuvky. Tím zabráníte poškození přístroje bleskem nebo napěťovými rázy.

## Přetížení

Nepřetěžujte elektrické zásuvky, prodlužovací kabely ani integrované vícenásobné zásuvky, protože to může mít za následek riziko požáru nebo úrazu elektrickým proudem.

## Poškození vyžadující servis

Servis přístroje musí provést kvalifikovaný servisní technik v následujících případech:

Dovnitř přístroje se dostaly cizí předměty nebo tekutiny.

Přístroj byl vystaven dešti.

Došlo k pádu přístroje nebo poškození jeho skříně.

Přístroj vykazuje podstatnou změnu fungování výkonu nebo nefunguje normálním způsobem.

## Období, kdy se přístroj nepoužívá

Pokud nebudete přístroj delší dobu používat, například týden nebo déle, je třeba napájecí adaptér vytáhnout ze zásuvky, aby nedošlo k poškození přístroje nebo korozi.

## Servis

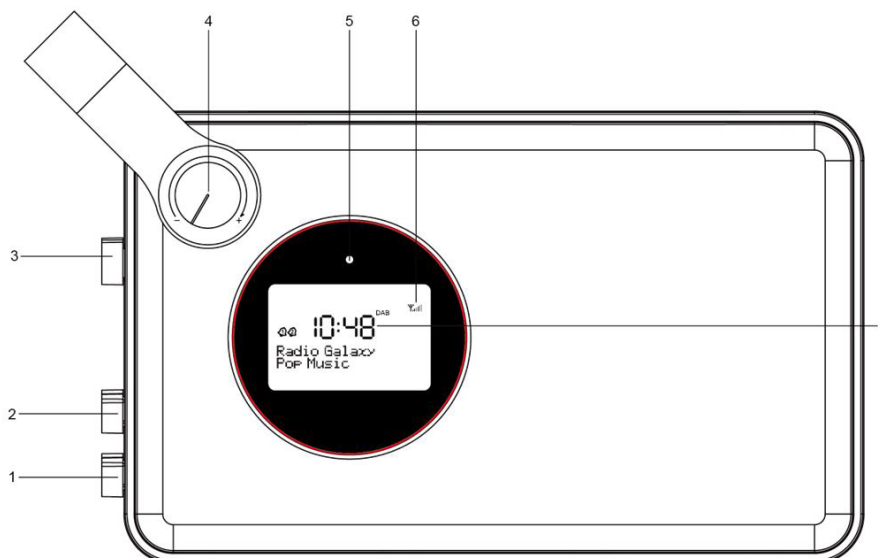
Uživatel by se neměl pokoušet provádět servis přístroje nad rámec způsobů popsaných v uživatelském návodu k použití. Servisní metody nepopsané v návodu k použití je třeba přenechat kvalifikovaným servisním technikům.

## VAROVÁNÍ:

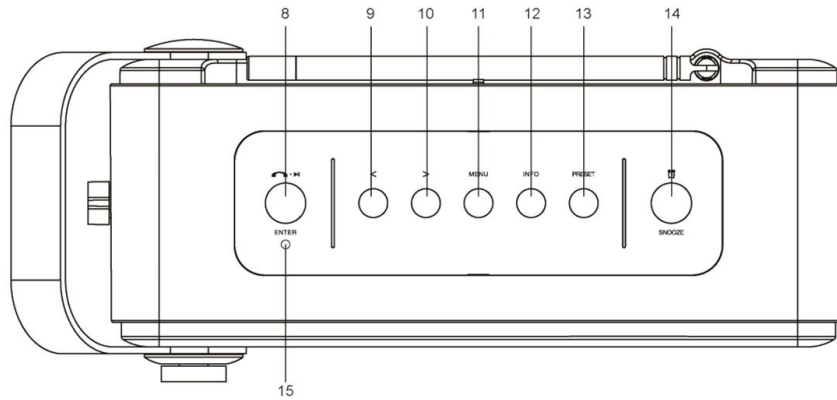
- 1) Síťová zástrčka adaptéru se používá jako odpojovací prvek, proto by měla zůstat snadno dostupná.
- 2) Baterie se nesmí vystavovat nadměrnému teplu, například slunci, ohni apod.
- 3) Z důvodu eliminace rizika požáru nebo úrazu elektrickým proudem, nevystavujte přístroj dešti ani vlhkosti. Přístroj nesmí být vystaven tekoucí ani kapající vodě a nesmí se na něj stavět předměty naplněné tekutinami, například vázy.

## UMÍSTĚNÍ OVLÁDACÍCH PRVKŮ

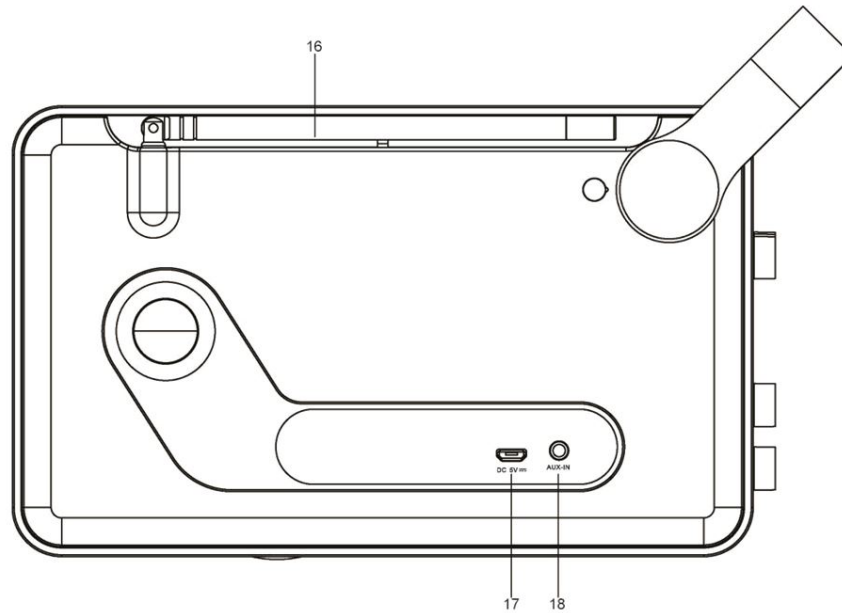
POHLED ZEPŘEDU



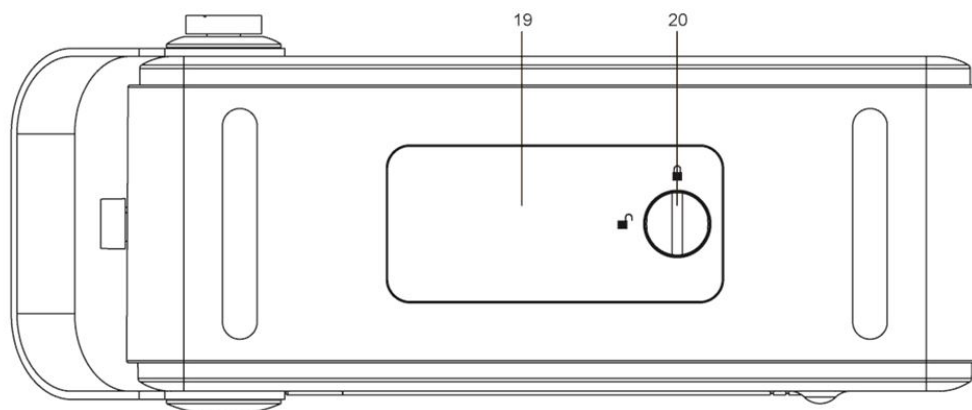
## POHLED SHORA



## POHLED ZE ZADU



## POHLED ZESPODU



### 1) Hlavní vypínač

### 2) Tlačítko vypnutí a zapnutí budíku ALARM

### 3) Volič funkcí FUNCTION

### 4) Knoflík hlasitosti VOLUME

### 5) Kontrolka nabíjení baterie

### 6) : Intenzita signálu pro DAB/FM

Ukazatel indikuje, jak silný je přijímaný signál. Čím je silnější, tím více čárek se zobrazí zleva doprava.

### 7) Displej LCD

**8) Tlačítko ►|| / ENTER (Potvrdit)**

- Volba aktuální možnosti

**V režimu Bluetooth:**

- Spustit/pozastavit aktuální přehrávání.
- V případě příchozího volání na mobilní telefon můžete tento hovor přijmout stisknutím tohoto tlačítka. Opětovným stisknutím tohoto tlačítka nebo jeho dvojím stisknutím po sobě ukončíte hovor nebo budete příchozí hovor ignorovat.

**9) Tlačítko < DOWN (Dolů)**

- Procházení nabídkou nebo seznamem stanic DAB.

**V režimu FM:**

- Krátkými stisky tohoto tlačítka můžete manuálně vyhledávat stanice od aktuální frekvence směrem dolů k nižším frekvencím.
- Stisknutím a podržením tohoto tlačítka provedete vyhledání stanice se silným signálem směrem dolů k nižším frekvencím. Vyhledávání se automaticky zastaví na první nalezené stanici.

**10) Tlačítko > / UP (Nahoru)**

- Procházení nabídkou nebo seznamem stanic DAB.

**V režimu FM:**

- Krátkými stisky tohoto tlačítka můžete manuálně vyhledávat stanice od aktuální frekvence směrem nahoru k vyšším frekvencím.
- Stisknutím a podržením tohoto tlačítka provedete vyhledání stanice se silným signálem směrem nahoru k vyšším frekvencím. Vyhledávání se automaticky zastaví na první nalezené stanici.

**11) Tlačítko MENU (Nabídka)**

- Stisknutím tohoto tlačítka zobrazíte nabídku pro aktuální režim. Opětovným stisknutím zobrazíte obrazovku aktuálního přehrávání.

**12) Tlačítko INFO (Informace)**

- V režimu DAB/FM: procházení obrazovkami s dalšími informacemi.

**13) Tlačítko PRESET (Předvolba)**

- Krátkým stisknutím tohoto tlačítka přepnete do režimu výběru předvoleb rozhlasových stanic.
- Stisknutím a podržením tohoto tlačítka přepnete do režimu ukládání rozhlasových stanic.

**14) Tlačítko ALARM / SNOOZE (Budík / Přispání)**

- Po stisknutí tohoto tlačítka v režimu DAB / FM / AUX-IN můžete nastavit budík.
- Pokud zní budík, aktivujete tímto tlačítkem funkci přispání.
- Stisknutím a podržením tohoto tlačítka v libovolném režimu přepnete do pohotovostního režimu.

**15) Zabudovaný mikrofón****16) Teleskopická anténa****17) Konektor pro stejnosměrný proud 5 V****18) Konektor externího vstupu AUX-IN 3,5 mm****19) Kryt prostoru pro baterie****20) Šroub uzamčení baterie**

🔓 = odemknuto

🔒 = zamknuto

**INSTALACE BATERIE**

- 1) Pomocí mince otočte šroubem uzamčení baterie o 90 stupňů, čímž odemknete kryt prostoru pro baterie.
- 2) Prsty sejměte kryt prostoru pro baterie.
- 3) Vložte přiloženou lithiovou baterii 3,7 V s dodržáním polarity.
- 4) Vraťte na místo kryt prostoru pro baterie a otáčením šroubu kryt zamkněte.

## **VAROVÁNÍ**

- Ujistěte se, že baterie je správně nainstalována.
- Používat lze pouze baterie stejného nebo ekvivalentního typu, jako je výše doporučená baterie.
- Pokud nebudete přístroj delší dobu používat, baterii vyjměte, aby nedošlo k poškození nebo zranění poleptáním od případného vytečení baterie.
- Baterii nevhazujte do ohně, může explodovat nebo z ní může uniknout elektrolyt.

## **NAPÁJENÍ**

- Připojte přiložený napájecí adaptér do konektoru pro stejnosměrný proud 5 V na zadní straně přístroje, a to pomocí přiloženého kabelu USB. Síťovou zástrčku zapojte do řádně instalované elektrické zásuvky.
- Ujistěte se, že síťové napětí odpovídá údajům na typovém štítku.

## **Upozornění**

- Používejte jen adaptér určený pro toto zařízení. Nepoužívejte jej pro jiná zařízení.
- Používejte jen originální síťový adaptér. Tento adaptér byl speciálně vytvořen pro přiloženou baterii, aby ji postupně nabíjel. Jiný adaptér může zkrátit životnost baterie nebo může baterii či zařízení poškodit.

## **Poznámka**

Pokud nebudete přístroj delší dobu používat, odpojte jej z napájení.

## **Nabíjení baterie**

Instalovanou baterii lze nabít s použitím přiloženého síťového adaptéru, který zapojíte do elektrické zásuvky, a druhý konec do konektoru pro stejnosměrný proud 5 V. Kontrolka nabíjení baterie se rozsvítí žlutě. Jakmile bude baterie zcela nabitá, barva kontrolky se změní na zelenou.

## **Poznámka:**

Doba trvání nabíjení závisí na stavu baterie před nabíjením.

## **VŠEOBECNÝ PROVOZ**

### **Zapnutí a vypnutí přístroje**

- Otočením knoflíku hlavního vypínače ON / OFF vlevo do polohy ON (Zapnuto) zapnete přístroj. Displej přístroje se rozsvítí a zobrazí „Welcome to Digital Radio“ (Vítejte v digitálním rádiu) a poté se na displeji objeví číslice „00:00“.
- Otáčením přepínače funkcí můžete volit různé provozní režimy: DAB, FM, AUX-IN nebo Bluetooth.
- Pohotovostní režim: stisknutím a podržením tlačítka ALARM/SNOOZE (Budík / Přispání) po dobu 3 vteřin během libovolného provozního režimu se přístroj přepne do pohotovostního režimu. Mezitím podsvícení LCD displeje potmění.
- V pohotovostním režimu zapnete podsvícení LCD displeje stisknutím libovolného tlačítka. Dvojím stisknutím libovolného tlačítka přístroj zapnete.
- Chcete-li přístroj vypnout, otáčejte knoflíkem hlavního vypínače ON / OFF do polohy OFF (Vypnuto).

## **Poznámky:**

- 1) Čas a datum lze aktualizovat automaticky. S funkcí automatické aktualizace se čas a datum automaticky synchronizují s vysíláním národního časového signálu přes DAB a FM (je-li k dispozici).
- 2) Úsporné provedení: přístroj se automaticky přepne do pohotovostního režimu, pokud nepracuje v některém z režimů hlavních funkcí a nebude s ním provedena 15 minut žádná operace (kromě režimu FM).
- 3) Podsvícení displeje LCD automaticky potmění po 30 vteřinách, pokud v jakémkoliv provozním režimu není provedena žádná operace.

## PROVOZ PŘÍSTROJE V REŽIMU DAB

Režim rádia DAB přijímá digitální rozhlasové vysílání DAB/DAB+ a zobrazuje informace o stanici.

### Automatické vyhledávání

- 1) Zcela vytáhněte teleskopickou anténu.
- 2) Otočením přepínače funkcí do polohy DAB přepnete do režimu DAB.

V případě prvního použití nebo je-li seznam stanic prázdný, rádio automaticky provede úplné vyhledání a zjistí, jaké stanice jsou k dispozici. Displej bude při vyhledávání zobrazovat postup vyhledávání a celkový počet kanálů.



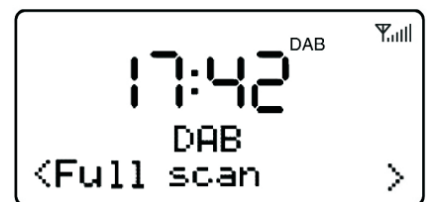
- 3) Jakmile bude vyhledávání dokončeno, nastaví se čas a začne se přehrávat první stanice ze seznamu nalezených stanic.
- 4) Chcete-li změnit stanici, můžete pomocí tlačítek „<“ a „>“ procházet seznam stanic a stisknutím tlačítka ► / ENTER naladit zobrazenou stanici. Zobrazí se obrazovka „Právě přehrávám“ s údaji o nové stanici.
- 5) Pokud nebudou během vyhledávání nalezeny žádné stanice, displej zobrazí „Žádné stanice DAB“.

### Poznámky:

- 1) Stejně jako v případě digitální televize, existují oblasti, kde je stále problém získat dobrý signál digitálního vysílání DAB. Vysílací subjekty neustále zlepšují pokrytí signálem DAB, takže je někdy třeba vyčkat, dokud se některá služba DAB nebo všechny služby DAB nestanou dostupnými. Pokrytí vaší oblasti si můžete zjistit.
- 2) Může se také stát, že bude nutné spustit manuální vyhledávání a aktualizovat tak seznam stanic, a to z jednoho z následujících důvodů:
  - Čas od času se mohou objevit nové stanice.
  - Stanice přestane existovat nebo již není možné ji přijímat (v seznamu stanic jsou neplatné stanice označeny otázkou „?“ před názvem stanice).
  - Pokud při původním vyhledávání stanic byl příjem slabý (např. nebyla vytažena anténa), může to vést k tomu, že seznam dostupných stanic bude prázdný nebo neúplný.
  - Pokud je u některých stanic slabý příjem, který způsobuje přerušování přehrávání zvuku, možná budete chtít mít na seznamu jen stanice s dobrou silou signálu.

### Jak zopakovat úplné vyhledání

Chcete-li zopakovat úplné vyhledání, stačí krátkým stisknutím tlačítka MENU zobrazit nabídku a poté stisknutím tlačítka ► / ENTER vybrat úplné vyhledání (Full Scan).



### Manuální ladění

Stejně jako při běžném způsobu vyhledávání můžete také naladit určitý kanál / frekvenci manuálně. Tato funkce může být užitečná, pokud nastavíte anténu tak, abyste docílili nejlepšího možného příjmu, a vyhledáte určitý kanál, abyste aktualizovali seznam stanic.

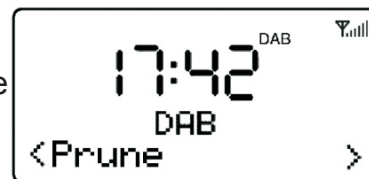
- 1) Stiskněte tlačítko Menu a poté stisknutím tlačítka „>“ zobrazíte vedlejší nabídku manuálního ladění. Do nabídky vstoupíte stisknutím tlačítka ENTER.
- 2) Stisknutím tlačítka „<“ nebo „>“ zobrazíte určitý kanál / frekvenci. Stisknutím tlačítka ENTER tento kanál/frekvenci naladíte. Displej zobrazí aktuální sílu přijímaného signálu na zvolené frekvenci. Úpravy nastavení antény se projeví v zobrazené síle signálu.



**Poznámka:** Mírně zvětšený čtvereček ukazuje hranici kvality signálu – pokud síla signálu indikovaná plnými čtverečky klesne pod tuto hranici, kvalita zvuku se zhorší.

### Jak odstranit stanice, které jsou na seznamu, ale nejsou dostupné

- 1) Stiskněte tlačítko **Menu** a poté stisknutím tlačítka „>“ nebo „<“ zobrazte vedlejší nabídku Prune (Vyřazení). Do nabídky vstoupíte stisknutím tlačítka **ENTER**.
- 2) Stisknutím tlačítka „>“ zvolte „Yes“ (Ano) a poté vyřazení stanice potvrďte stisknutím tlačítka **ENTER**.



**Poznámka:** Tímto postupem odstraníte všechny neplatné stanice označené v seznamu stanice symbolem „?“ před názvem stanice.

### Předvolby stanic

Přístroj umožňuje uložit do paměti až 20 stanic DAB ke snadnému vyvolání v kterémkoliv okamžiku.

### Jak uložit stanici

- 1) Jestliže jste našli požadovanou stanici, stiskněte a podržte tlačítko **PRESET**, dokud se na displeji nezobrazí „Preset Store“ (Uložení předvolby).



- 2) Pomocí tlačítek „<“ a „>“ zvolte paměťovou pozici a nastavení potvrďte stisknutím tlačítka **ENTER**.



### Jak vyvolat stanici

- 1) Krátkým stisknutím tlačítka **PRESET** v režimu DAB přepnete do režimu volby z pamětí předvoleb.
- 2) Pomocí tlačítek „<“ a „>“ zvolte předvolbu stanice.
- 3) Stisknutím tlačítka **ENTER** zobrazenou stanici vyberete a začnete přehrávat.



### INFORMACE O AKTUÁLNÍ STANICI

Při přehrávání stanice ukazuje displej její název a dynamické informace DLS (Dynamic Label Segment) vysílané stanicí, například název programu, název skladby a kontaktní údaje. Informace DLS, jejichž délka přesahuje 16 znaků, budou na displeji rolovat.



### ZOBRAZENÍ DALŠÍCH INFORMACÍ

Při každém stisknutí tlačítka **INFO** se zobrazí další sada informací, a to postupně takto: text DLS, informace DL Plus (zobrazují se pouze v případě, že je příslušná stanice vysílá), síla signálu, typ programu, název souboru, číslo kanálu/frekvence, chybovost signálu, bitová rychlost, varianta codeců / DAB, čas a datum



**Poznámka:** DL Plus prezentuje dodatečné informace, které mohou stanice vysílat a rádio je může dočasně ukládat do paměti.



## Kompresa dynamického rozsahu (DRC)

Tato funkce redukuje rozpětí mezi nejhlasiťejší a nejtišíím zvukem, který se vysílá. Ve své podstatě způsobuje, že tiché zvuky jsou relativně hlasitější a hlasité zvuky jsou relativně tišíí.

**Poznámka:** Funkce DRC je k dispozici, pouze pokud ji pro danou stanici umožňuje vysílací subjekt.

### Jak změnit nastavení DRC

Zvolte **Menu > DRC**, a poté stisknutím tlačítka **ENTER** vstupte do vedlejší nabídky **DRC**.



Pomocí tlačítek „>“ a „<“ zvolte možnosti, které jsou k dispozici: DRC vypnuta, vysoká, nízká.



DRC vypnuta: funkce DRC je vypnuta.

DRC vysoká: funkce DRC je zapnuta; výchozí nastavení je určené pro hlučné prostředí.

DRC nízká: funkce DRC je nastavena na polovinu normální úrovně.

## PROVOZ PŘÍSTROJE V REŽIMU FM

Rádio v režimu FM přijímá rádiový analogový signál v pásmu FM (87,5 – 108 MHz) a zobrazuje informace o stanici typu RDS (Radio Data System).

- 1) Zcela vytáhněte teleskopickou anténu.
- 2) Otočením přepínače funkcí do polohy FM přepnete do režimu FM.
- 3) Stisknutím a podržením tlačítka „</>“ spustíte vyhledávání stanic. Vyhledávání se poté automaticky zastaví na první nalezené stanici.
- 4) Krátkými stisky tlačítka „>“ nebo „<“ stanici doladíte směrem dolů nebo nahoru v krocích po 50 kHz.
- 5) Pokud je příjem příliš slabý a u přijímané stanice je slyšet šum, zkuste příjem zlepšit změnou polohy teleskopické antény.

### Předvolby stanic

Přístroj umožňuje uložit do paměti až 20 stanic FM, které budou fungovat stejným způsobem, jak je popsáno u režimu DAB.

### Informace o aktuální stanici

Při přehrávání stanice ukazuje displej její frekvenci, nebo v případě, že jsou k dispozici i informace RDS, také název stanice a další radiotextové informace. Nejsou-li žádné informace k dispozici, zobrazí se pouze frekvence a zpráva „No Radio Text“ (Radiotext není k dispozici).



### Zobrazení dalších informací o vysílání

Při každém stisknutí tlačítka INFO se zobrazí další sada informací, a to postupně takto: RDS radiotext, typ programu, frekvence, mono/ stereo, čas a datum.



## POUŽÍVÁNÍ PŘÍSTROJE V REŽIMU EXTERNÍHO ZDROJE ZVUKU AUX-IN

V režimu AUX-IN se přehrává zvuk z externích zdrojů, například z přehrávače MP3.

- 1) Zapojte jeden konec audio kabelu s konektorem 3,5 mm (přiložen) do konektoru sluchátek nebo linkového výstupu přehrávače a druhý konec kabelu zapojte do konektoru AUX-IN rádia na jeho zadní straně.
- 2) Zapněte externí zdroj zvukového signálu a spustíte přehrávání.

- 3) Otočením přepínačem funkcí FUNCTION do polohy AUX zvolte režim přehrávání zvuku z externího zdroje.
- 4) Hlasitost můžete nyní ovládat z hlavního přístroje. Ostatní funkce externího zařízení lze používat jako obvykle.

#### **Poznámky:**

- 1) Jste-li připojeni ke konektoru linkového výstupu externího zařízení, pak stačí hlasitost nastavit na tomto přístroji. Pokud jste připojeni ke konektoru sluchátek externího zařízení, bude možná nutné pro nejlepší nastavení zvuku upravit hlasitost externího zařízení a také hlasitost tohoto přístroje.
- 2) Po skončení poslechu přístroj vypnete stisknutím a podržením tlačítka ALARM / SNOOZE.


Nezapomeňte rovněž vypnout napájení externího zařízení.

## **POUŽÍVÁNÍ FUNKCE BLUETOOTH**

Bluetooth je technologie pro bezdrátové rádiové spojení zařízení na krátkou vzdálenost. Zařízení se standardem Bluetooth vysílají na frekvencích mezi 2,402 a 2,480 GHz v pásmu ISM (Industrial, Scientific and Medical – průmyslové, vědecké a lékařské). Ke vzájemnému rušení může dojít například u sítí WLAN, rádií DAB, bezdrátových telefonů nebo mikrovlnných trub, které pracují ve stejném frekvenčním pásmu. Toto zařízení nabízí možnost používat zařízení s funkcí Bluetooth. Provozní rozsah je omezen na přibližně 10 metrů v závislosti na okolí a použitém přístroji. Kvůli různým výrobcům zařízení, různým modelům a verzím softwaru nelze zaručit plnou funkčnost.

### **Registrace zařízení (párování)**


Před prvním použitím reproduktoru s kompatibilním zařízením, například mobilním telefonem, jej musíte spárovat a připojit k zařízení.

- 1) Zajistěte, aby byla na vašem přehrávacím zařízení (např. mobilním telefonu) aktivována funkce Bluetooth. Viz návod k použití výrobce přehrávacího zařízení.
- 2) Otočte přepínačem funkcí FUNCTION do polohy  (Bluetooth), čímž zvolíte režim Bluetooth. Na displeji se zobrazí a bude blikat „BLUETOOTH Disconnected“ (Bluetooth odpojeno). Znamená to, že toto zařízení je k dispozici ke spárování s jinými zařízeními.

### **Spárování reproduktoru**

- 1) Pokud jste tento přístroj nespárovali s některým zařízením nebo je seznam spárovaných zařízení prázdný, aktivuje se režim párování.
- 2) Na kompatibilním zařízení aktivujte funkci Bluetooth a nastavte ji na vyhledání kompatibilních zařízení.
- 3) Ze seznamu nalezených zařízení zvolte název reproduktoru, tj. **DAB1471BT**.

**Tipy:** K reproduktoru lze připojit pouze jedno přehrávací zařízení. Je-li reproduktor již připojen k jinému přehrávacímu zařízení, neobjeví se na seznamu voleb funkce Bluetooth.

- 4) Pokud si zařízení vyžádá heslo (závisí to na výrobci zařízení, modelu a verzi softwaru), zadejte číslice „0000“ (čtyři nuly) a stiskněte tlačítko OK. Pokud bylo spárování úspěšně provedeno, na displeji se zobrazí „Bluetooth Connected“ (Bluetooth spojeno).
- 5) Po provedení propojení můžete bezdrátově poslouchat hudbu prostřednictvím funkce Bluetooth a na zařízení připojeném pomocí funkce Bluetooth můžete vybírat hudbu.
- 6) Krátkým stisknutím tlačítka  / ENTER může přehrávání pozastavit nebo znovu obnovit. Stisknutím tlačítka „>“ přeskočíte na následující stopu, anebo můžete stisknutím tlačítka „<“ přejít na začátek aktuální stopy nebo na předchozí stopu.
- 7) Zařízení zastavíte a vypnete stisknutím a podržením tlačítka ALARM / SNOOZE.

**POZNÁMKY:**

- V závislosti na výrobci zařízení je možné, že budete muset provést registraci (spárování) znovu, aby se zařízení propojila.
- Kompatibilitu funkce Bluetooth nelze zajistit pro zařízení (např. mobilní telefony), která budou na trhu v budoucnu.
- Některé značky mobilních telefonů mají režim šetření energií. Tento režim deaktivujte, jinak může způsobit problémy během přenosu dat prostřednictvím funkce Bluetooth.
- Aby bylo možné přenášet zvuková data, musí zůstat funkce Bluetooth ve vašem přehrávači stále aktivována. Řiďte se návodem k příslušnému přehrávači.
- Pokud na mobilní telefon, na kterém přehráváte hudbu, přijmete hovor, hudba se přeruší. Zvuk však nebude přehráván přes reproduktor. Po ukončení hovoru se spolu zařízení opět propojí a přehrávání bude pokračovat.

**Používání přístroje jako hands-free telefonu s funkcí Bluetooth**

- 1) Propojte svůj mobilní telefon s rádiem pomocí funkce Bluetooth, jak je popsáno výše.
- 2) Pokud na svém mobilním telefonu přijímáte hovor, krátkým stisknutím tlačítka ►|| / ENTER na přístroji přepnete příchozí hovor z mobilního telefonu do reproduktoru. Hovor můžete realizovat pomocí zabudovaného mikrofону a reproduktoru.
- 3) Příslušnou hlasitost nastavíte úpravou hlasitosti svého mobilního telefonu.
- 4) Chcete-li hovor ukončit, stačí znovu krátce stisknout tlačítka ►|| / ENTER. Hovor se ukončí. Pokud jste před přijetím hovoru přehrávali hudbu z mobilního telefonu do reproduktoru, přehrávání hudby se po zavěšení automaticky obnoví.

**Nastavení odloženého vypnutí**

- V libovolném provozním režimu stiskněte tlačítka MENU. Poté pomocí tlačítek „>“ a „<“ vyberte vedlejší nabídku „Sleep Set“ (Nastavení odloženého vypnutí).



- Stisknutím tlačítka ►|| / ENTER přepnete do režimu nastavení odloženého vypnutí. Poté pomocí tlačítek „>“ a „<“ nastavte dobu odložení vypnutí v minutách v následující posloupnosti: vypnuto /10/20/30/60/90/120.

- Stisknutím tlačítka ►|| / ENTER nastavení potvrďte. Na displeji se zobrazí ikona odloženého vypnutí “⌚”.



- Režim odloženého vypnutí zrušíte volbou „Sleep off“ (Vypnutí režimu odloženého vypnutí). Ikona odloženého vypnutí “⌚” zároveň zmizí.

**NASTAVENÍ A POUŽÍVÁNÍ BUDÍKŮ**

Stejně jako v případě hodin a kalendáře jsou k dispozici dva různé budíky s funkcí přispaní. Každý budík může využívat bzučák nebo některý ze zvukových zdrojů pro zvuk budíku. Aktivní budík je indikován ikonou zvonku “🔔” na levé straně displeje LCD.

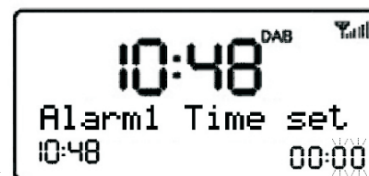
**Poznámka:** Parametry budíku lze nastavit, jen pokud je rádio v režimu DAB, FM nebo AUX-IN.

**Nastavení budíku 1**

- 1) V režimu DAB / FM / AUX-IN krátce stiskněte tlačítka ALARM / SNOOZE. Na displeji se zobrazí „Nastavení času budíku 1“. Mezitím se na displeji rozblíkají číslice údaje hodin



- 2) Tlačítka „>“ a „<“ nastavte hodinu a poté ji potvrďte stisknutím tlačítka ► / ENTER. Číselný údaj hodiny přestane blikat a začne blikat číselný údaj minut.
- 3) Nastavení času budíku 1 vás vybědne k zadání dalších parametrů. Pro každý parametr postupně zvolte hodnotu pomocí tlačítek „>“ a „<“. Poté hodnotu potvrďte stisknutím tlačítka ► / ENTER a přesuňte se k dalšímu parametru.

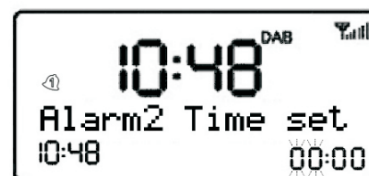


### Parametry budíku:

- **Čas spuštění** – hodiny a minuty
- **Režim budíku** – **Jednou | Denně | O víkendech | Ve všední dny.** Zvolte dny, kdy má být budík aktivní.
- **Druh zvuku budíku (zdroj)** – DAB | FM | PÍPÁNÍ tón 1 | PÍPÁNÍ tón 2. Pokud jako zdroj zvuku zvolíte DAB nebo FM, budete rovněž vyzváni, abyste vybrali poslední přehrávanou stanici nebo jednu z předvolených stanic (máte-li předvolby nastaveny).

### Nastavení budíku 2

- 1) V režimu DAB / FM / AUX-IN dvakrát krátce stiskněte tlačítko ALARM / SNOOZE. Na displeji se zobrazí „Nastavení času budíku 2“. Mezitím se na displeji rozblíkají číslice údaje hodin.
- 2) Další nastavení budíku 2 viz nastavení budíku 1 popsané výše.
  - V nastavenou dobu se budík spustí, nejprve tiše, a poté se bude postupně zesilovat až do nastavené hlasitosti. Když zní budík, ikona zvonku na displeji bliká.
  - Chcete-li aktivovaný budík zrušit, stiskněte tlačítko ► / ENTER. Přístroj se přepne do pohotovostního režimu.



### Přispání

- Když zní budík (budí vás), krátkým stisknutím tlačítka ALARM/SNOOZE můžete budík dočasně vypnout. Na displeji se zobrazí ikona přispání “ZZZ”.
- Budík se znovu rozezní po 9 minutách (výchozí doba přispání).

### Aktivování a deaktivování budíků (zapnutí a vypnutí funkce buzení)

- 1) Otočte přepínačem budíku ALARM do polohy ON (zapnuto), čímž budíky zapnete. Na displeji se zobrazí ikonu budíků “1 2”.
- 2) Budíky kdykoliv vypnete otočením přepínače budíku ALARM do polohy OFF (vypnuto). Ikona budíků zmizí.

### Poznámky:

- Budíky se nerozezní, pokud je přístroj nastaven na režim Bluetooth. Chcete-li mít jistotu, že budík bude správně fungovat, ujistěte se před vypnutím přístroje, že přepínač funkcí není nastaven po polohy Bluetooth.
- Jestliže je zvolen typ zvuku budíku DAB nebo FM, budík se zapne a spustí se vysílání posledního kanálu naladěného před vypnutím přístroje.

## NASTAVENÍ SYSTÉMU

### Jak přepnout do této vedlejší nabídky

- 1) V kterémkoliv provozním režimu stiskněte tlačítko MENU.
- 2) Pomocí tlačítek „>“ a „<“ provedte volbu z různých vedlejších nabídek.
- 3) Stisknutím tlačítka ► / ENTER vstoupíte do vedlejší nabídky.
- 4) Pomocí tlačítek „>“ a „<“ provedte volbu a stisknutím tlačítka ► / ENTER nastavení potvrďte.

## Nastavení jazyka

Jazyk zobrazení hlášení lze zvolit mezi English, Čeština, Slovenčina, Polski, Magyar.



## Výchozí nastavení z výroby

Resetování na výchozí nastavení z výroby vymaže všechna uživatelská nastavení a nahradí je původními výchozími hodnotami, takže čas/datum, seznam stanic DAB/FM a předvolby stanic se vymažou.



Pokud zvolíte resetování, budete vyzváni, abyste volbu potvrdili stisknutím tlačítka **ENTER**.



## Verze softwaru

Stiskněte tlačítko MENU a poté pomocí tlačítek „>“ a „<“ zvolte zobrazení aktuální verze softwaru.




## ŘEŠENÍ PROBLÉMŮ A CHYBOVÁ HLÁŠENÍ

### 1) Chybová hlášení

Hlášení	Popis
<b>Režim DAB</b>	
No DAB Station (Žádná stanice DAB)	Příjem DAB není k dispozici Nejsou dostupné žádné stanice DAB – zkontrolujte anténu.
Not available (Není k dispozici)	Stanice v seznamu nelze nalézt.
Signal error (Chyba signálu)	Signál DAB byl přerušen.
No name (Žádný název)	Aktuální stanice nevysílá svůj název.
?	Neplatný seznam.
Signal error (Chyba signálu)	Signál DAB byl přerušen.
<b>Režim FM</b>	
No Radio Text (Žádný radiotext)	Na této stanici nejsou k dispozici žádné informace RDS.
No PTY (Žádné PTY)	Nejsou k dispozici žádné informace RDS o typu programu.
No name (Žádný název)	Nevysílá se název stanice RDS.

## 2) Řešení problémů

Problém	Příčina	Řešení
Žádný zvuk	Hlasitost je příliš nízká.	Zvyšte hlasitost.
Nízká kvalita zvuku v režimu rádia	Rozhlasový signál je příliš slabý.	Zkuste upravit polohu antény.
FM: šum DAB: přerušení DAB hlášením: „No stations available“ (Žádné stanice k dispozici)	Nedostatečná síla signálu.	Zkontrolujte/přemístěte anténu. Přemístěte rádio. Proveďte nové vyhledání místních stanic.
Přes propojení Bluetooth nepřichází žádný zvukový signál	Přes propojení Bluetooth nepřichází žádný zvukový signál.	Zkontrolujte, zda existuje propojení. Je-li to nutné, spárujte reproduktor znovu se zdrojem zvuku.
	Hlasitost je příliš nízká.	Zvyšte hlasitost reproduktoru. Zvyšte hlasitost zdroje zvuku.
Nelze provést propojení Bluetooth	Spárování nefunguje.	Ověřte, zda zdroj zvuku podporuje protokol A2DP.
	Zdroj zvuku je vypnutý.	Zapněte zdroj zvuku.
	Funkce Bluetooth je vypnutá u zdroje zvuku.	Zapněte funkci Bluetooth u zdroje zvuku.
	Verze Bluetooth není podporována.	Použijte jiné přehrávací zařízení.
Špatná kvalita zvuku ze zařízení Bluetooth®	Zařízení Bluetooth je téměř mimo dosah přístroje DAB1471BT	Přesuňte zařízení Bluetooth blíže přístroji DAB1471BT.

TECHNICKÉ SPECIFIKACE	
Napájecí adaptér (přiložen)	Vstup: střídavý proud 100 – 240 V, 50 / 60Hz
	Výstup: stejnosm. proud 5 V  1,5 A
Kapacita baterie (přiložena)	1 050 mA·h
Maximální doba přehrávání (na baterii)	3,5 hodiny
Spotřeba energie	8 W
Spotřeba energie v pohotovostním stavu	< 1 W
Frekvence DAB	174,928 – 239,2 MHz
Frekvence FM	87,5 – 108 MHz
Podpora funkce Bluetooth	V 2.1 + EDR
Provozní dosah Bluetooth	upto 10 metres
Vysílací frekvence	2,4 GHz
Protokoly	A2DP 1.2
Provozní teplota	-5 °C ~ +40 °C
Provozní vlhkost	20 ~ 80 %

**ZMĚNA TECHNICKÉ SPECIFIKACE VÝROBKU VYHRAZENA VÝROBCEM.**



**VAROVÁNÍ:** NEVYSTAVUJTE SPOTŘEBIČ DEŠTI NEBO VLHKOSTI ABYSTE PŘEDEŠLI VZNIKU POŽÁRU NEBO ÚRAZU ELEKTRICKÝM PROUDEM. VŽDY SPOTŘEBIČ VYPNĚTE ZE ZÁSUVKY KDYŽ JEJ NEPOUŽÍVÁTE NEBO PŘED OPRAVOU. V PŘÍSTROJI NEJSOU ŽÁDNÉ ČÁSTI OPRAVITELNÉ SPOTŘEBITELEM. VŽDY SE OBRACEJTE NA KVALIFIKOVANÝ AUTORIZOVANÝ SERVIS. PŘÍSTROJ JE POD NEBEZPEČNÝM NAPĚTÍM.

### Informace o ochraně životního prostředí

Udělali jsme to nejlepší pro snížení množství obalů a zajistili jsme jejich snadné rozdělení na 3 materiály: lepenka, papírová drť a roztažený polyetylén. Tento přístroj obsahuje materiály, které mohou být po demontáži specializovanou společností recyklovány. Dodržujte prosím místní nařízení týkající se nakládání s balíci materiály, vybitými bateriemi a starým zařízením.

### Likvidace starého elektrozařízení a použitých baterií a akumulátorů



Tento symbol na výrobku, jeho příslušenství nebo na jeho obalu označuje, že s výrobkem nesmí být nakládáno jako s domácím odpadem. Po ukončení životnosti odevzdejte prosím výrobek nebo baterii (pokud je přiložena) v příslušném místě zpětného odběru, kde bude provedena recyklace tohoto elektrozařízení a baterií. V Evropské unii a v ostatních evropských zemích existují místa zpětného odběru vysloužilého elektrozařízení. Tím, že zajistíte správnou likvidaci výrobku, můžete předejít možným negativním následkům pro životní prostředí a lidské zdraví, které se mohou v opačném případě projevit jako důsledek nesprávné manipulace s tímto výrobkem nebo baterií či akumulátorem. Recyklace materiálů přispívá k ochraně přírodních zdrojů. Z tohoto důvodu prosím nevyhazujte vysloužilé elektrozařízení a baterie / akumulátory do domovního odpadu. Informace o tom, kde je možné vysloužilé elektrozařízení zdarma odložit, získáte u vašeho prodejce, na obecním úřadě nebo na webu [www.asekol.cz](http://www.asekol.cz). Informace o tom, kde můžete zdarma odevzdat použité baterie nebo akumulátory, získáte také u vašeho prodejce, na obecním úřadě a na webu [www.ecobat.cz](http://www.ecobat.cz). Dovozece zařízení je registrován u kolektivního systému ASEKOL s. r. o. (pro recyklaci elektrozařízení) a u kolektivního systému ECOBAT s. r. o. (pro recyklaci baterií a akumulátorů).

**Výrobce:** HP TRONIC Zlín, spol. s r. o., Prštné-Kútiky 637, Zlín, 760 01

ETA a.s. tímto prohlašuje, že výrobek *DAB1471BT* je ve shodě s evropskou směrnicí č. 1999/5/ES. Kompletní Prohlášení o shodě lze nalézt na stránkách [http://www.gogen.cz/declaration\\_of\\_conformity](http://www.gogen.cz/declaration_of_conformity)

## DÔLEŽITÉ BEZPEČNOSTNÉ POKYNY

Ak budete prístroj používať predpísaným spôsobom, je konštruovaný a vyrobený tak, aby bola zaistená vaša osobná bezpečnosť. Nesprávne používanie však môže mať za následok potenciálne riziko úrazu elektrickým prúdom alebo nebezpečenstvu vzniku požiaru. Pred inštaláciou a použitím prístroja si prosím pozorne prečítajte všetky bezpečnostné a prevádzkové pokyny a tento návod uschovajte pre neskoršie použitie. Najmä venujte pozornosť všetkým varovaniam uvedeným v tomto návode a na prístroji.

## UPOZORNENIE



Symbol blesku varuje užívateľa pred prítomnosťou neizolovaného nebezpečného napätia pod krytom výrobku, ktoré je dostatočne veľké na to, aby pre človeka predstavovalo riziko úrazu elektrickým prúdom.



Symbol výkričníka upozorňuje užívateľa na dôležité prevádzkové pokyny.



Z dôvodu sníženia rizika úrazu elektrickým prúdom neodnímate kryt (ani zadný kryt). Prístroj neotvárate. Servis prenechte kvalifikovaným servisným technikům.

- Neinštalujte prístroj na mieste vystavenom zdrojom tepla alebo priamemu slnečnému svitu.
- Neinštalujte prístroj na mieste vystavenom vlhkosti a dažďu.
- Prístroj nesmie byť vystavený kvapkajúcej a tečúcej vode a nesmú sa naň stavať nádoby naplnené tekutinou, napríklad vázy.
- Dodržujte minimálnu vzdialenosť 30 cm okolo prístroja za účelom dostatočného vetrania.
- Vetranie nesmie byť bránené zakrytím vetracích otvorov, napríklad novinami, obrusmi, návesmi atď.
- Na prístroj nestavajte zdroje otvoreného ohňa, napríklad zapálené sviečky.
- Ak prístroj nepoužívate, vypnite ho. Pokiaľ prístroj nepoužívate dlhú dobu, vypnite ho a odpojte sieťový kábel.
- Ak sa sieťová zástrčka alebo prípojka používa pre odpojenie zariadenia od prúdu, musí zostať ľahko dostupná. Aby bolo úplne odpojené elektrické napájanie, musí byť sieťová zástrčka prístroja úplne vytiahnutá zo sieťovej zásuvky.
- Počas plánovaného použitia nesmie byť sieťová zástrčka blokovaná a musí byť ľahko dostupná.
- Vonkajšok prístroja čistite mäkkou a čistou tkaninou. Nikdy na čistenie nepoužívajte chemické prostriedky ani saponáty.

### Voda a vlhkosť

Nepoužívajte prístroj v blízkosti vody. Napríklad blízko vane, umývadla, kuchynského drezu, bazénu alebo vo vlhkej pivnici.

### Vetranie

Prístroj by mal byť umiestnený tak, aby jeho poloha nebránila správne vetranie. Napríklad by nemal stáť na posteli, pohovke, rohožke alebo podobnom povrchu, ktorý môže blokovat' vetracie otvory. Nemal by tiež byť umiestňovaný do zapustených priestorov, napríklad do políc alebo skriniek, kde môže byť blokované prúdenie vzduchu cez vetracie otvory.

### Teplo

Prístroj umiestňujte mimo zdroja tepla, ako sú radiátory, tepelné výmenníky, kachle a iné spotrebiče (vrátane zosilňovačov) vydávajúce teplo.

### Zdroj napájania

Prístroj pripájajte iba k zdroju napájania, ktorého typ je popísaný v prevádzkových pokynoch alebo je vyznačený na prístroji.



## Čistenie

Prístroj čistite iba doporučeným spôsobom.

## Vzniknutie cudzieho predmetu alebo tekutiny

Dbajte, aby sa cez ventilačné otvory alebo priechody na prístroji nedostali dovnútra cudzie predmety ani tekutiny.

## Ochrana pred bleskami a napät'ovými rázmi

Vyťahujte prístroj zo zásuvky. Tým zabránite poškodeniu prístroja bleskom alebo napät'ovými rázmi.

## Preťaženie

Nepreťažujte elektrické zásuvky, predlžovacími káblami ani integrovanými viacnásobnými zásuvkami, pretože to môže mať za následok riziko požiaru alebo úrazu elektrickým prúdom.

## Poškodenie vyžadujúce servis

Servis prístroja musí vykonať kvalifikovaný servisný technik v nasledujúcich prípadoch:

Dovnútra prístroja sa dostali cudzie predmety alebo tekutiny.

Prístroj bol vystavený dažďu.

Došlo k pádu prístroja alebo poškodenie jeho skrine.

Prístroj vykazuje podstatnú zmenu fungovania výkonu alebo nefunguje normálnym spôsobom.

## Obdobie, kedy sa prístroj nepoužíva

Keď sa zariadenie dlhšiu dobu používať, napríklad týždeň alebo dlhšie, je potrebné napájací adaptér vytiahnuť zo zásuvky, aby nedošlo k poškodeniu prístroja alebo korózii.

## Servis

Užívateľ by sa nemal pokúšať vykonávať servis prístroja nad rámec spôsobov opísaných v užívateľskom návode na použitie.

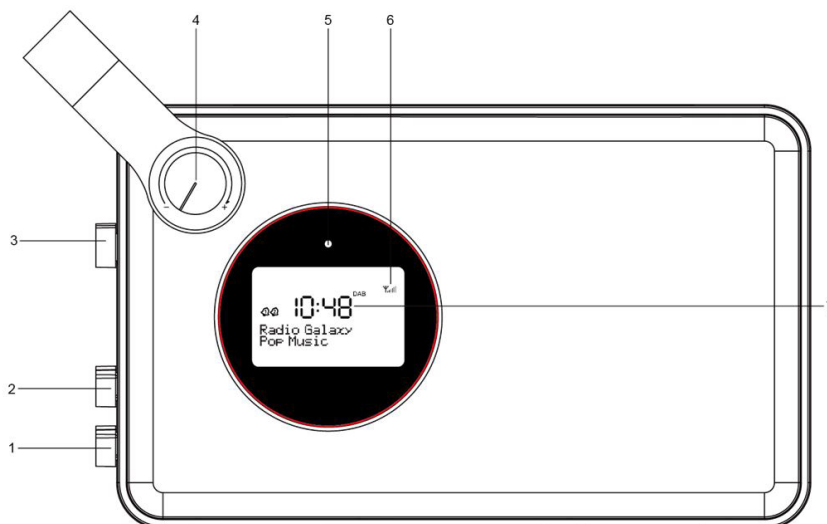
Servisné metódy nepopísané v návode na použitie je potrebné prenechať kvalifikovaným servisným technikom.

## VAROVANIE:

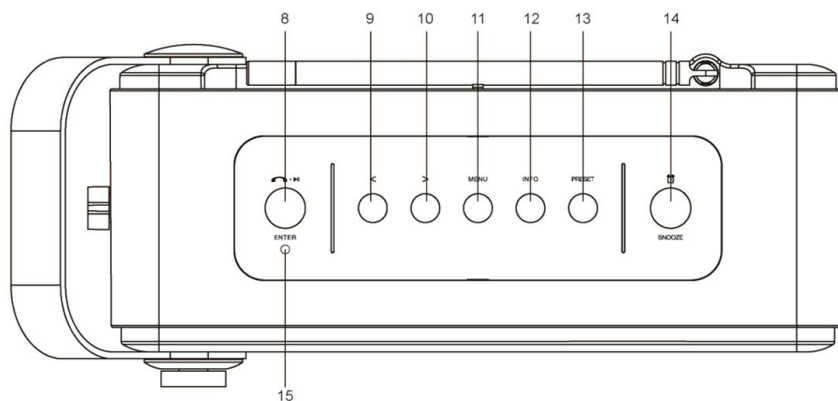
- 1) Sieťová zástrčka adaptéra sa používa ako odstraňovací prvok, preto by mala zostať ľahko dostupná.
- 2) Batérie sa nesmú vystavovať nadmernému teplu, napríklad slnku, ohňu a pod.
- 3) Z dôvodu eliminácie rizika požiaru alebo úrazu elektrickým prúdom, nevystavujte prístroj dažďu ani vlhkosti. Prístroj nesmie byť vystavený tečúcej ani kvapkajúcej vode a nesmie sa naň stavať predmety ktoré sú naplnené tekutinami, napríklad vázy.

## UMIESTNENIE OVLÁDACÍCH PRVKOV

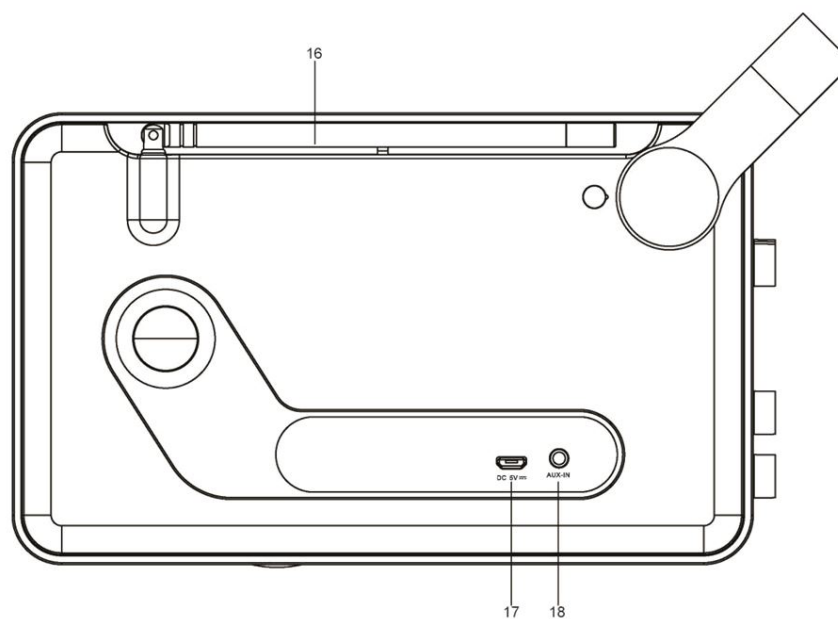
POHĽAD SPREDU



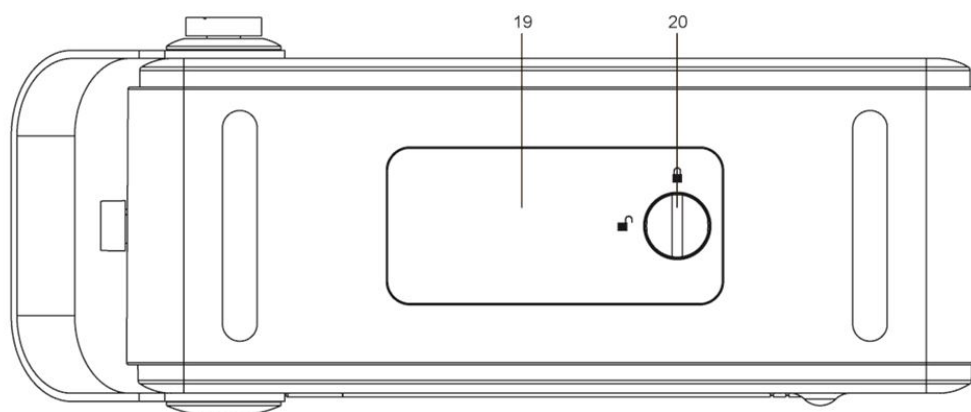
## POHĽAD ZHORA



## ZADNÝ POHĽAD



## POHĽAD ZOSPODU



1) Hlavný vypínač

2) Tlačidlo vypnutie a zapnutie budíka ALARM

3) Volič funkcií FUNCTION

4) Gombík hlasitosti VOLUME

5) Kontrolka nabíjania batérie

6) : Intenzita signálu pre DAB / FM

Ukazovateľ indikuje, ako silný je prijímaný signál. Čím je silnejší, tým viac čiarok sa zobrazí zľava doprava.

7) Displej LCD

**8) Tlačidlo ►|| / ENTER (Potvrdiť)**

- Voľba aktuálne možnosti

**V režime Bluetooth:**

- Spustiť / pozastaviť aktuálne prehrávanie.
- V prípade prichádzajúceho volania na mobilný telefón môžete tento hovor prijať stlačením tohto tlačidla. Opätovným stlačením tohto tlačidla alebo jeho dvojitém stlačením po sebe ukončíte hovor alebo budete prichádzajúci hovor ignorovať.

**9) Tlačidlo <DOWN (Dole)**

- Rolovanie alebo zoznamom staníc DAB.

**V režime FM:**

- Krátkymi stlačeniami tohto tlačidla môžete manuálne vyhľadávať stanice od aktuálnej frekvencie smerom dole k nižším frekvenciám.
- Stlačením a podržaním tohto tlačidla vykonáte vyhľadanie stanice so silným signálom smerom dole k nižším frekvenciám. Vyhľadávanie sa automaticky zastaví na prvej nájdennej stanici.

**10) Tlačidlo > / UP (Hore)**

- Rolovanie alebo zoznamom staníc DAB.

**V režime FM:**

- Krátkymi stlačeniami tohto tlačidla môžete manuálne vyhľadávať stanice od aktuálnej frekvencie smerom nahor k vyšším frekvenciám.
- Stlačením a podržaním tohto tlačidla vykonáte vyhľadanie stanice so silným signálom smerom nahor k vyšším frekvenciám. Vyhľadávanie sa automaticky zastaví na prvej nájdennej stanici.

**11) Tlačidlo MENU (Ponuka)**

- Stlačením zobrazíte ponuku pre aktuálny režim. Opätovným stlačením zobrazíte obrazovku aktuálneho prehrávania.

**12) Tlačidlo INFO (Informácie)**

- V režime DAB / FM: prechádzanie obrazovkami s ďalšími informáciami.

**13) Tlačidlo PRESET (Predvoľba)**

- Krátkym stlačením tohto tlačidla prepnete do režimu výberu predvolieb rozhlasových staníc.
- Stlačením a podržaním tohto tlačidla prepnete do režimu ukladania rozhlasových staníc.

**14) Tlačidlo ALARM / SNOOZE (Budík / Prispánie)**

- Po stlačení tohto tlačidla v režime DAB / FM / AUX-IN môžete nastaviť budík.
- Ak znie budík, aktivujete týmto tlačidlom funkciu prispánia.
- Stlačením a podržaním tohto tlačidla v ľubovoľnom režime prepnete do pohotovostného režimu.

**15) Zabudovaný mikrofón****16) Teleskopická anténa****17) Konektor pre jednosmerný prúd 5 V****18) Konektor externého vstupu AUX-IN 3,5 mm****19) Kryt priestoru pre batérie****20) Skrutka uzamknutie batérie**

🔓 = Odomknuté

🔒 = Zamknuté

**INŠTALÁCIA BATÉRIE**

- 1) Pomocou mince otočte skrutkou uzamknutia batérie o 90 stupňov, čím odomknete kryt priestoru pre batérie.
- 2) Prstami zložte kryt priestoru pre batérie.
- 3) Vložte priloženú lítiovú batériu 3,7 V s dodržaním polarít.
- 4) Vráťte na miesto kryt priestoru pre batérie a otáčaním skrutky kryt zamknite.

## **VAROVANIE**

- Uistite sa, že batéria je správne nainštalovaná.
- Používať možno iba batérie rovnakého alebo ekvivalentného typu, ako je vyššie odporúčaná batéria.
- Keď sa zariadenie dlhšiu dobu používať, batériu vyberte, aby nedošlo k poškodeniu alebo zraneniu poleptaním od prípadného vytečeniu batérie.
- Batériu nehádzte do ohňa, môže explodovať alebo z nej môže uniknúť elektrolyt.

## **NAPÁJANIE**

- Pripojte priložený napájací adaptér do konektora pre jednosmerný prúd 5 V na zadnej strane prístroja, a to pomocou priloženého kábla USB. Sieťovú zástrčku zapojte do správne inštalovanej elektrickej zásuvky.
- Uistite sa, že sieťové napätie zodpovedá údajom na typovom štítku.

## **Pozor**

- Používajte len adaptér určený pre toto zariadenie. Nepoužívajte ho pre iné zariadenia.
- Používajte len originálne sieťový adaptér. Tento adaptér bol špeciálne vytvorený pre priloženú batériu, aby ju postupne nabíjal. Iný adaptér môže skrátiť životnosť batérie alebo môže batériu alebo zariadenie poškodiť.

## **Poznámka**

Keď sa zariadenie dlhšiu dobu nebude používať, odpojte ho z napájania.

## **Nabíjanie batérie**

Inštalovanú batériu možno nabiť s použitím priloženého sieťového adaptéra, ktorý zapojíte do elektrickej zásuvky, a druhý koniec do konektora pre jednosmerný prúd 5 V. Indikátor nabíjania batérie sa rozsvieti žltó. Ako náhle bude batéria úplne nabitá, kontrolka sa zmení na zelenú.

## **Poznámka:**

Čas trvania nabíjania závisí od stavu batérie pred nabíjaním.

## **VŠEOBECNÁ PREVÁDZKA**

### **Zapnutie a vypnutie prístroja**

- Otočením gombíka hlavného vypínača ON / OFF vľavo do polohy ON (Zapnuté) zapnete prístroj. Displej prístroja sa rozsvieti a zobrazí „Welcome to Digital Radio“ (Vitajte v digitálnom rádiu) a potom sa na displeji objaví číslica „00:00“.
- Otáčaním prepínača funkcií môžete voliť rôzne prevádzkové režimy: DAB, FM, AUX-IN alebo Bluetooth.
- Pohotovostný režim: stlačením a podržaním tlačidla ALARM / SNOOZE (Budík / Prispánie) po dobu 3 sekúnd počas ľubovoľného prevádzkového režimu sa prístroj prepne do pohotovostného režimu. Medzitým podsvietenie LCD displeja potemnie.
- V pohotovostnom režime zapnete podsvietenie LCD displeja stlačením ľubovoľného tlačidla. Dvojitým stlačením ľubovoľného tlačidla prístroj zapnete.
- Ak chcete zariadenie vypnúť, otáčajte gombíkom hlavného vypínača ON / OFF do polohy OFF (Vypnuté).

## **Poznámky:**

- 1) Čas a dátum je možné aktualizovať automaticky. S funkciou automatickej aktualizácie sa čas a dátum automaticky synchronizujú s vysielaním národného časového signálu cez DAB a FM (ak je k dispozícii).
- 2) Úsporné prevedenie: prístroj sa automaticky prepne do pohotovostného režimu, ak nepracuje v niektorom z režimov hlavných funkcií a nebude s ním vykonaná 15 minút žiadna operácia (okrem režimu FM).

- 3) Podsvietenie displeja LCD sa automaticky zoslabí po 30 sekundách, ak v ktoromkoľvek prevádzkovom režime nie je vykonaná žiadna operácia.

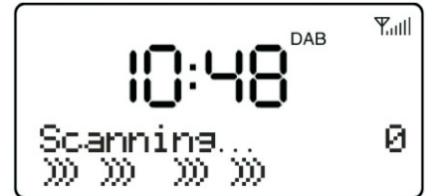
## PREVÁDZKA PRÍSTROJA V REŽIME DAB

Režim rádia DAB prijíma digitálne rozhlasové vysielanie DAB / DAB+ a zobrazuje informácie o stanici.

### Automatické vyhľadávanie

- 1) Úplne vytiahnite teleskopickú anténu.
- 2) Otočením prepínača funkcií do polohy DAB prepnete do režimu DAB.

V prípade prvého použitia alebo ak je zoznam staníc prázdny, rádio automaticky vykoná úplné vyhľadanie a zistí, aké stanice sú k dispozícii. Displej bude pri vyhľadávaní zobrazovať postup vyhľadávania a celkový počet kanálov.



- 3) Keď bude vyhľadávanie dokončené, nastaví sa čas a začne sa prehrávať prvá stanica zo zoznamu nájdených staníc.
- 4) Ak chcete zmeniť stanicu, môžete pomocou tlačidiel „<“ a „>“ prechádzať zoznam staníc a stlačením tlačidla ► / ENTER naladiť zobrazenú stanicu. Zobrazí sa obrazovka „Práve prehrávam“ s údajmi o novej stanici.
- 5) Ak nebudú počas vyhľadávania nájdené žiadne stanice, na displeji sa zobrazí „Žiadne stanice DAB“.

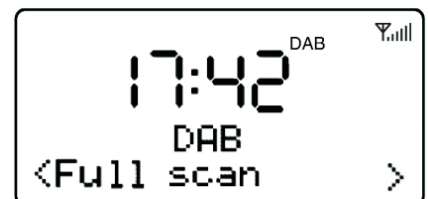
### Poznámky:

- 1) Rovnako ako v prípade digitálnej televízie, existujú oblasti, kde je stále problém získať dobrý signál digitálneho vysielania DAB. Vysielacie subjekty neustále zlepšujú pokrytie signálom DAB, takže je niekedy potrebné vyčkať, kým sa niektorá služba DAB alebo všetky služby DAB nestanú dostupnými. Pokrytie vašej oblasti si môžete zistiť.
- 2) Môže sa tiež stať, že bude nutné spustiť manuálne vyhľadávanie a aktualizovať tak zoznam staníc, a to z jedného z nasledujúcich dôvodov:
  - Čas od času sa môžu objaviť nové stanice.
  - Stanica prestane existovať alebo už nie je možné ju prijímať (v zozname staníc sú neplatné stanice označené otáznikom „?“ Pred názvom stanice).
  - Pokiaľ pri pôvodnom vyhľadávaní staníc bol príjem slabý (napr. Nebola vytiahnutá anténa), môže to viesť k tomu, že zoznam dostupných staníc bude prázdny alebo neúplný.
  - Ak je u niektorých staníc slabý príjem, ktorý spôsobuje prerušovanie prehrávanie zvuku, možno budete chcieť mať na zozname len stanice s dobrou silou signálu.

### Ako zopakovať úplné vyhľadanie

Ak chcete zopakovať úplné vyhľadanie, stačí krátkym stlačením tlačidla MENU zobrazíť ponuku a potom stlačením tlačidla

► / ENTER vybrať úplné vyhľadanie (Full Scan).



### Manuálne ladenie

Rovnako ako pri bežnom spôsobe vyhľadávania môžete tiež naladiť určitý kanál / frekvenciu manuálne. Táto funkcia môže byť užitočná, ak nastavíte anténu tak, aby ste docielili najlepšieho možného príjmu, a vyhľadáte určitý kanál, aby ste aktualizovali zoznam staníc.

- 1) Stlačte tlačidlo Menu a potom stlačením tlačidla „>“ zobrazíte vedľajšiu ponuku manuálneho ladenia. Do ponuky vstúpite stlačením tlačidla ENTER.
- 2) Stlačením tlačidla „<“ alebo „>“ zobrazíte určitý kanál / frekvenciu. Stlačením tlačidla ENTER tento kanál / frekvenciu naladíte. Displej zobrazí aktuálnu silu prijímaného signálu na zvolenej frekvencii. Úpravy nastavenie antény sa prejavujú v zobrazenej sile signálu.



**Poznámka:** Mierne zväčšený štvorček ukazuje hranicu kvality signálu - ak sila signálu indikovaná plnými štvorčkami klesne pod túto hranicu, kvalita zvuku sa zhorší.

### Ako odstrániť stanice, ktoré sú na zozname, ale nie sú dostupné

- 1) Stlačte tlačidlo Menu a potom stlačením tlačidla „>“ alebo „<“ zobrazte vedľajšiu ponuku Prune (Vyradenie). Do ponuky vstúpite stlačením tlačidla ENTER.
- 2) Stlačením tlačidla „>“ zvolíte „Yes“ (Áno) a potom vyradenie stanice potvrdíte stlačením tlačidla ENTER.



**Poznámka:** Týmto postupom odstránite všetky neplatné stanice označené v zozname stanice symbolom „?“ Pred názvom stanice.

### Predvoľby staníc

Prístroj umožňuje uložiť do pamäte až 20 staníc DAB k ľahkému vyvolaniu v ktoromkoľvek okamihu.

### Ako uložiť stanicu

- 1) Ak ste našli požadovanú stanicu, stlačte a podržte tlačidlo PRESET, kým sa na displeji nezobrazí „Preset Store“ (Uloženie predvoľby).
- 2) Pomocou tlačidiel „<“ a „>“ vyberte pamäťovú pozíciu a nastavenie potvrdíte stlačením tlačidla ENTER.



### Ako vyvolať stanicu

- 1) Krátkym stlačením tlačidla PRESET v režime DAB prepnete do režimu voľby z pamäti predvoľieb.
- 2) Pomocou tlačidiel „<“ a „>“ zvolíte predvoľbu stanice.
- 3) Stlačením tlačidla ENTER zobrazenú stanicu vyberiete a začnete prehrávať.



### INFORMÁCIE O AKTUÁLNEJ STANICI

Pri prehrávaní stanice ukazuje displej jej názov a dynamické informácie DLS (Dynamic Label Segment) vysielané stanicou, napríklad názov programu, názov skladby a kontaktné údaje. Informácie DLS, ktorých dĺžka presahuje 16 znakov, budú na displeji rolovať.



### ZOBRAZENIE ĎALŠÍCH INFORMÁCIÍ

Pri každom stlačení tlačidla INFO sa zobrazí ďalšia sada informácií, a to postupne takto: text DLS, informácie DL Plus (zobrazujú sa iba v prípade, že je príslušná stanica vysielajúca), sila signálu, typ programu, názov súboru, číslo kanálu / frekvencia, chybovosť signálu, bitová rýchlosť, variant Codec / DAB, čas a dátum.



**Poznámka:** DL Plus prezentuje dodatočné informácie, ktoré môžu stanice vysielajúce a rádio je môže dočasne ukladať do pamäte.

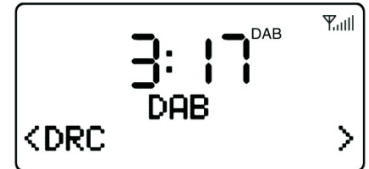
### Kompresia dynamického rozsahu (DRC)

Táto funkcia redukuje rozpätie medzi najhlasnejším a najtichším zvukom, ktorý sa vysielajú. Vo svojej podstate spôsobuje, že tiché zvuky sú relatívne hlasnejšie a hlasné zvuky sú relatívne tichšie.

**Poznámka:** Funkcia DRC je k dispozícii, iba ak ju pre danú stanicu umožňuje vysielací subjekt.

### Ako zmeniť nastavenie DRC

Vyberte **Menu > DRC**, a potom stlačením tlačidla **ENTER** vstúpte do vedľajšej ponuky **DRC**.



Pomocou tlačidiel „>“ a „<“ vyberte možnosti, ktoré sú k dispozícii: DRC vypnutá, vysoká, nízka.



DRC vypnutá: funkcia DRC je vypnutá.

DRC vysoká: funkcia DRC je zapnutá; predvolené nastavenie je určené pre hlučné prostredie.

DRC nízka: funkcia DRC je nastavená na polovicu normálnej úrovne.

### PREVÁDZKA PRÍSTROJA V REŽIME FM

Rádio v režime FM prijíma rádiový analógový signál v pásme FM (87,5 – 108 MHz) a zobrazuje informácie o stanici typu RDS (Radio Data System).

- 1) Úplne vytiahnite teleskopickú anténu.
- 2) Otočením prepínača funkcií do polohy FM prepnete do režimu FM.
- 3) Stlačením a podržaním tlačidla „<“ / „>“ spustíte vyhľadávanie staníc. Vyhľadávanie sa potom automaticky zastaví na prvej nájdenej stanici.
- 4) Krátkymi stlačeniami tlačidla „>“ alebo „<“ stanici doladíte smerom nadol alebo nahor v krokoch po 50 kHz.
- 5) Ak je príjem príliš slabý a u prijímanej stanice je počuť šum, skúste príjem zlepšiť zmenou polohy teleskopické antény.



### PREDVOLBY STANÍC

Prístroj umožňuje uložiť do pamäte až 20 staníc FM, ktoré budú fungovať rovnakým spôsobom, ako je popísané u režime DAB.

### Informácie o aktuálnej stanici

Pri prehrávaní stanice ukazuje displej jej frekvenciu, alebo v prípade, že sú k dispozícii aj informácie RDS, tiež názov stanice a ďalšie radiotextové informácie. Ak nie sú žiadne informácie k dispozícii, zobrazí sa iba frekvencia a správa „No Rádio Text“ (Radiotext nie je k dispozícii).



### Zobrazenie ďalších informácií o vysielaní

Pri každom stlačení tlačidla INFO sa zobrazí ďalšia sada informácií, a to postupne takto: RDS radiotext, typ programu, frekvencia, mono / stereo, čas a dátum.



### POUŽÍVANIE PRÍSTROJA V REŽIME EXTERNÉHO ZDROJE ZVUKU AUX-IN

V režime AUX-IN sa prehráva zvuk z externých zdrojov, napríklad z prehrávača MP3.

- 1) Zapojte jeden koniec audio kábla s konektorom 3,5 mm (priložený) do konektora slúchadiel alebo linkového výstupu prehrávača a druhý koniec kábla zapojte do konektor AUX-IN rádia na jeho zadnej strane.
- 2) Zapnite externý zdroj zvukového signálu a spustíte prehrávanie.
- 3) Otočením prepínačom funkcií FUNCTION do polohy AUX zvolte režim prehrávania zvuku z externého zdroja.
- 4) Hlasitosť môžete teraz ovládať z hlavného prístroja. Ostatné funkcie externého zariadenia možno používať ako zvyčajne.

### **Poznámky:**

- 1) Ak ste pripojení ku konektoru linkového výstupu externého zariadenia, potom stačí hlasitosť nastaviť na tomto prístroji. Ak ste pripojení ku konektoru slúchadiel externého zariadenia, bude možno potrebné pre najlepšie nastavenie zvuku upraviť hlasitosť externého zariadenia a tiež hlasitosť tohto prístroja.
- 2) Po skončení počúvania prístroj vypnúť stlačením a podržaním tlačidla ALARM / SNOOZE.

Nezabudnite tiež vypnúť napájanie externého zariadenia.


## **POUŽÍVANIE FUNKCIE BLUETOOTH**

Bluetooth je technológia pre bezdrôtové rádiové spojenie zariadení na krátku vzdialenosť. Zariadenia so štandardom Bluetooth vysielajú na frekvenciách medzi 2,402 a 2,480 GHz v pásme ISM (Industrial, Scientific and Medical - priemyselné, vedecké a lekárske).

K vzájomnému rušeniu môže dôjsť napríklad pri sieťach WLAN, rádií DAB, bezdrôtových telefónov alebo mikrovlnných rúr, ktoré pracujú v rovnakom frekvenčnom pásme. Toto zariadenie ponúka možnosť používať zariadenie s funkciou Bluetooth. Prevádzkový rozsah je obmedzený na približne 10 metrov v závislosti na okolí a použitom prístroji. Kvôli rôznym výrobcom zariadení, rôznym modelom a verziách softvéru nemožno zaručiť plnú funkčnosť.

### **Registrácia zariadenia (párovanie)**


Pred prvým použitím reproduktora s kompatibilným zariadením, napríklad mobilným telefónom, ho musíte spárovať a pripojiť k zariadeniu.

- 1) Zabezpečte, aby bol na vašom prehrávacom zariadení (napr. mobilný telefón) aktivovaná funkcia Bluetooth. Vid' návod na použitie výrobcu prehrávacieho zariadenia.
- 2) Otočte prepínačom funkcií FUNCTION do polohy  (Bluetooth), čím zvolíte režim Bluetooth. Na displeji sa zobrazí a bude blikať „BLUETOOTH Disconnected“ (Bluetooth odpojené). Znamená to, že toto zariadenie je k dispozícii na spárovanie s inými zariadeniami.

### **Spárovanie reproduktora**

- 1) Ak ste tento prístroj nespárovali s niektorým zariadením alebo je zoznam spárovaných zariadení prázdny, aktivuje sa režim párovania.
- 2) Na kompatibilnom zariadení aktivujte funkciu Bluetooth a nastavte ju na vyhľadanie kompatibilných zariadení.
- 3) Zo zoznamu nájdených zariadení vyberte názov reproduktora, tj. **DAB1471BT**.

**Tipy:** K reproduktoru je možné pripojiť len jedno prehrávacie zariadenie. Ak je reproduktor už pripojený k inému prehrávaciemu zariadeniu, neobjaví sa na zozname volieb funkcie Bluetooth.

- 4) Ak si zariadenie vyžiada heslo (závisí to na výrobcovi zariadenia, modelu a verzii softvéru), zadajte číslice „0000“ (štyri nuly) a stlačte tlačidlo OK. Ak bolo spárovanie úspešne vykonané, na displeji sa zobrazí „Bluetooth Connected“ (Bluetooth spojené).
- 5) Po vykonaní prepojení môžete bezdrôtovo počúvať hudbu prostredníctvom funkcie Bluetooth a na zariadení pripojenom pomocou funkcie Bluetooth môžete vyberať hudbu.
- 6) 6. Krátkym stlačením tlačidla  / ENTER môže prehrávanie pozastaviť alebo znovu obnoviť. Stlačením tlačidla „>“ preskočíte na nasledujúcu stopu, alebo môžete stlačením tlačidla „<“ prejsť na začiatok aktuálnej stopy alebo na predchádzajúcu stopu.
- 7) Zariadenie zastavíte a vypnete stlačením a podržaním tlačidla ALARM / SNOOZE.

### **POZNÁMKY:**

- V závislosti na výrobcovi zariadenia je možné, že budete musieť vykonať registráciu (spárovanie) znovu, aby ste zariadenie prepojili.
- Kompatibilitu funkcia Bluetooth sa nedá zaistiť pre zariadenia (napr. Mobilné telefóny), ktoré budú na trhu v budúcnosti.



- Niektoré značky mobilných telefónov majú režim šetrenia energiou. Tento režim deaktivujte, inak môže spôsobiť problémy počas prenosu dát prostredníctvom funkcie Bluetooth.
- Aby bolo možné prenášať zvukové dáta, musí zostať funkcia Bluetooth vo vašom prehrávači stále aktivovaná. Riadte sa návodom na príslušnému prehrávači.
- Pokiaľ na mobilný telefón, na ktorom prehrávate hudbu, prijmete hovor, hudba sa preruší. Zvuk však nebude prehrávaný cez reproduktor. Po ukončení hovoru sa spolu zariadenie opäť prepojí a prehrávanie bude pokračovať.

### Používanie prístroja ako hands-free telefónu s funkciou Bluetooth

- 1) Prepojte svoj mobilný telefón s rádiom pomocou funkcie Bluetooth, ako je popísané vyššie.
- 2) Ak na svojom mobilnom telefóne prijímate hovor, krátkym stlačením tlačidla ►|| / ENTER na prístroji prepnete prichádzajúci hovor z mobilného telefónu do reproduktora. Hovor môžete realizovať pomocou zabudovaného mikrofónu a reproduktora.
- 3) Príslušnú hlasitosť nastavíte úpravou hlasitosti svojho mobilného telefónu.
- 4) Ak chcete hovor ukončiť, stačí znovu krátko stlačiť tlačidlo ►|| / ENTER. Hovor sa ukončí. Ak ste pred prijatím hovoru prehrávali hudbu z mobilného telefónu do reproduktora, prehrávanie hudby sa po zavesení automaticky obnoví.

### Nastavenie odloženého vypnutia

- V ľubovoľnom prevádzkovom režime stlačte tlačidlo MENU. Potom pomocou tlačidiel „>“ a „<“ vyberte vedľajšiu ponuku „Sleep Set“ (Nastavenie odloženého vypnutia).
  - Stlačením tlačidla ►|| / ENTER prepnete do režimu nastavenia odloženého vypnutia. Potom pomocou tlačidiel „>“ a „<“ nastavte dobu odloženia vypnutia v minútach v nasledujúcej postupnosti: vypnuté / 10/20/30/60/90/120.
  - Stlačením tlačidla ►|| / nastavenie potvrdíte. Na displeji sa zobrazí ikona odloženého vypnutia “☾”.
- Režim odloženého vypnutia zrušíte voľbou „Sleep off“ (Vypnutie režimu odloženého vypnutia). Ikona odloženého vypnutia “☾” zároveň zmizne.



### NASTAVENIE A POUŽÍVANIE BUDÍKU

Rovnako ako v prípade hodín a kalendára sú k dispozícii dva rôzne budíky s funkciou prispánia. Každý budík môže využívať bzučiak alebo niektorý zo zvukových zdrojov pre zvuk budíka. Aktívny budík je indikovaný ikonou zvončeka “🔔” na ľavej strane displeja LCD.

**Poznámka:** Parametre budíka je možné nastaviť, len ak je rádio v režime DAB, FM alebo AUX-IN.

#### Nastavenie budíka 1

- 1) V režime DAB / FM / AUX-IN krátko stlačte tlačidlo ALARM / SNOOZE. Na displeji sa zobrazí „Nastavenie času budíka 1“. Medzitým sa na displeji rozblíkajú číslce údaje hodín.
- 2) Tlačidlami „>“ a „<“ nastavte hodinu a potom ju potvrdíte stlačením tlačidla ►|| / ENTER. Číselný údaj hodiny prestane blikať a začne blikať číselný údaj minút.



- 3) Nastavenie času budíka 1 vás vyzve na zadanie ďalších parametrov. Pre každý parameter postupne vyberte hodnotu pomocou tlačidiel „>“ a „<“. Potom hodnotu potvrdíte stlačením tlačidla ►|| / ENTER a presuňte sa k ďalšiemu parameteru.

#### Parametre budíka:

- Čas spustenia - hodiny a minúty
- Režim budíka - Raz | Denne | Cez víkendy | Vo všedné dni. Vyberte dni, kedy má byť budík aktívny.
- Druh zvuku budíka (zdroj) - DAB | FM | pípanie tón 1 | pípanie tón 2. Ak ako zdroj zvuku zvolíte DAB alebo FM, budete takisto vyzvaní, aby ste vybrali poslednú prehrávanú stanicu alebo jednu z predvolených staníc (ak máte predvoľby nastavené).

#### Nastavenie budíka 2

- 1) V režime DAB / FM / AUX-IN dvakrát krátko stlačte tlačidlo ALARM / SNOOZE. Na displeji sa zobrazí „Nastavenie času budíka 2“. Medzitým sa na displeji rozblíkajú číslice údaje hodín.
- 2) Ďalšie nastavenia budíka 2 pozri nastavenie budíka 1 popísané vyššie.



- V nastavenú dobu sa budík spustí, najprv ticho, a potom sa bude postupne zosilňovať až do nastavenej hlasitosti. Keď znie budík, ikona zvončeka na displeji bliká.
- Ak chcete aktivovaný budík zrušiť, stlačte tlačidlo ►|| / ENTER. Prístroj sa prepne do pohotovostného režimu.

#### Prispanie

- Keď znie budík (budí vás), krátkym stlačením tlačidla ALARM / SNOOZE môžete budík dočasne vypnúť. Na displeji sa zobrazí ikona prispania “ZZZ”.
- Budík sa znovu rozoznie po 9 minútach (predvolené doba prispania).

#### Aktivovanie a deaktivovanie budíkov (zapnutie a vypnutie funkcie budenia)

- 1) Otočte prepínačom budíka ALARM do polohy ON (zapnuté), čím budíky zapnete. Na displeji sa zobrazí ikona “🔔🔔” budíkov.
- 2) Budíky kedykoľvek vypnete otočením prepínača budíka ALARM do polohy OFF (vypnuté). Ikona budíkov zmizne.

#### Poznámky:

- Budíky sa neozvú, ak je prístroj nastavený na režim Bluetooth. Ak chcete mať istotu, že budík bude správne fungovať, uistite sa pred vypnutím prístroja, že prepínač funkcií nie je nastavený po polohy Bluetooth.
- Ak je zvolený typ zvuku budíka DAB alebo FM, budík sa zapne a spustí sa vysielanie posledného kanálu naladeného pred vypnutím prístroja.

## NASTAVENIE SYSTÉMU

#### Ako prepnúť do tejto vedľajšej ponuky

- 1) V ktoromkoľvek prevádzkovom režime stlačte tlačidlo MENU.
- 2) Pomocou tlačidiel „>“ a „<“ vykonajte voľbu z rôznych vedľajších ponúk.
- 3) Stlačením tlačidla ►|| / ENTER vstúpíte do vedľajšej ponuky.
- 4) Pomocou tlačidiel “>” a “<” vykonajte voľbu a stlačením tlačidla ►|| / ENTER nastavenie potvrdíte.

#### Nastavenie jazyka

Jazyk zobrazenia hlásenia možno zvoliť medzi angličtinou a nemčinou: English, Čeština, Slovenčina, Polski, Magyar



## Východiskové nastavenie z výroby

Resetovanie na predvolené nastavenie z výroby vymaže všetky používateľské nastavenia a nahradí ich pôvodnými východiskovými hodnotami, takže čas / dátum, zoznam staníc DAB / FM a predvoľby staníc sa vymažú.

Ak zvolíte resetovanie, budete vyzvaní, aby ste voľbu potvrdili stlačením tlačidla ENTER.



## Verzia softvéru

Stlačte tlačidlo MENU a potom pomocou tlačidiel „>“ a „<“ zvolte zobrazenie aktuálnej verzie softvéru.

## RIEŠENIE PROBLÉMOV A CHYBNÉ HLÁSENIA


### 1) Chybné hlásenia

Hlásenie	Popis
<b>Režim DAB</b>	
No DAB Station (Žiadna stanica DAB)	Príjem DAB nie je k dispozícii; Nie sú dostupné žiadne stanice DAB - skontrolujte anténu.
Not available (Nie je k dispozícii)	Stanica sa v zozname nedá nájsť
Signal error (Chyba signálu)	Signál DAB bol prerušený.
No name (Žiadny názov)	Aktuálna stanica nevysielala svoj názov.
?	Neplatný zoznam.
Signal error (Chyba signálu)	Signál DAB bol prerušený.
<b>Režim FM</b>	
No Radio Text (Žiadny radiotext)	Na tejto stanici nie sú k dispozícii žiadne informácie RDS.
No PTY (Žiadne PTY)	Nie sú k dispozícii žiadne informácie RDS o typu programu.
No name (Žiadny názov)	Nevysielala sa názov stanice RDS.

### 2) Riešenie problémov

Problém	Príčina	Riešenie
Žiadny zvuk	Hlasitosť je príliš nízka.	Zvýšte hlasitosť.
Nízka kvalita zvuku v režimu rádia	Rozhlasový signál je príliš slabý.	Skúste upraviť polohu antény.
FM: šum DAB: prerušenie DAB hlásením: „No stations available“ (Žiadne stanice k dispozícii)	Nedostatočná sila signálu.	Skontrolujte / premiestnite anténu. Premiestnite rádio. Vykonajte nové vyhľadanie miestnych staníc.
Cez prepojenie Bluetooth neprichádza žiadny zvukový signál	Cez prepojenie Bluetooth neprichádza žiadny zvukový signál.	Skontrolujte, či existuje prepojenie. Ak je to nutné, spárujte reproduktor znova sa zdrojom zvuku.
	Hlasitosť je príliš nízka.	Zvýšte hlasitosť reproduktoru.
		Zvýšte hlasitosť zdroja zvuku.

Problém	Príčina	Riešenie
Nemožno vykonať prepojenie Bluetooth	Škárovanie nefunguje.	Skontrolujte, či zdroj zvuku podporuje protokol A2DP.
	Zdroj zvuku je vypnutý.	Zapnite zdroj zvuku.
	Funkcia Bluetooth je vypnutá u zdroja zvuku.	Zapnite funkciu Bluetooth u zdroja zvuku.
	Verzia Bluetooth nie je podporovaná.	Použite iné prehrávacie zariadenie.
Zlá kvalita zvuku zo zariadení Bluetooth®	Zariadenie Bluetooth je takmer mimo dosahu prístroja DAB1471BT	Presuňte zariadenie Bluetooth bližšie prístrojmi DAB1471BT.

TECHNICKÉ ŠPECIFIKÁCIE	
Napájací adaptér (priložený)	Vstup: striedavý prúd 100 - 240V ~ 50 / 60 Hz
	Výstup: jednosmerný 5 V  1,5 A
Kapacita batérie (priložená)	1 050 mA·H
Maximálna doba prehrávania (na batérii)	3,5 hodiny
Spotreba energie	8 W
Spotreba energie v pohotovostnom stave	< 1 W
Frekvencia DAB	174,928 - 239,2 MHz
Frekvencia FM	87,5 - 108 MHz
Podpora funkcie Bluetooth	V 2.1 + EDR
Prevádzkový dosah Bluetooth	do 10 metrov
Vysielací frekvencia	2,4 GHz
Protokoly	A2DP 1.2
Prevádzková teplota	-5 °C ~ +40 °C
Prevádzková vlhkosť	20 ~ 80 %

#### VÝROBCA SI VYHRADZUJE PRÁVO NA ZMENU TECHNICKEJ ŠPECIFIKÁCIE VÝROBKU.

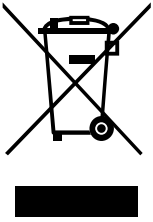


**VAROVANIE:** NEVYSTAVUJTE SPOTREBIČ DAŽĎU ALEBO VLHKOSTI, ABY STE PREDIŠLI VZNIKU POŽIARU ALEBO ÚRAZU ELEKTRICKÝM PRÚDOM. PRED OPRAVOU ALEBO VŽDY, KEĎ SPOTREBIČ NEPOUŽÍVATE, VYPNITE HO ZO ZÁSUVKY V PRÍSTROJI NIESÚ ŽIADNE ČASTI OPRAVITEĽNÉ SPOTREBITEĽOM.

VŽDY SA OBRACAJTE NA KVALIFIKOVANÝ AUTORIZOVANÝ SERVIS. SPOTREBIČ JE POD NEBEZPEČNÝM NAPÄTÍM.

#### Informácie o ochrane životného prostredia

Urobili sme to najlepšie pre zníženie množstva obalov a zaistili sme ich jednoduché rozdelenie na 3 materiály: lepenka, papierová drť a rozťahnutý polyetylén. Tento prístroj obsahuje materiály, ktoré môžu byť po demontáži špecializovanou spoločnosťou recyklované. Dodržujte prosím miestne nariadenia týkajúce sa nakladania s baliacimi materiálmi, vybitými batériami a starým zariadením.

**Likvidácia starého elektrozariadenia a použitých batérií a akumulátorov**

Tento symbol na výrobku, jeho príslušenstve alebo na jeho obale označuje, že s výrobkom nesmie byť nakladané ako s domácim odpadom. Po skončení životnosti odovzdajte prosím výrobok alebo batériu (ak je priložená) v príslušnom mieste spätného odberu, kde bude vykonaná recyklácia tohto elektrozariadenia a batérií. V Európskej únii a v ostatných európskych krajinách existujú miesta spätného odberu odsúhlaseného elektrozariadenia. Tým, že zaistíte správnu likvidáciu výrobku, môžete predísť možným negatívnym následkom pre životné prostredie a ľudské zdravie, ktoré sa môže v opačnom prípade prejaviť ako dôsledok nesprávnej manipulácie s týmto výrobkom alebo batériou, alebo akumulátorom. Recyklácia materiálov prispieva k ochrane prírodných zdrojov. Z tohto dôvodu prosím nevyhadzujte odsúhlasené elektrozariadenie a batérie / akumulátory do domového odpadu. Informácie o tom, kde je možné vysúhlasených elektrozariadení alebo použité batérie alebo akumulátory zadarmo odovzdať, získate u vášho predajcu, na obecnom úrade alebo na webe **www.sewa.sk**.

Dovozca zariadenia je registrovaný u kolektívneho systému SEWA, a. s.  
(pre recykláciu elektrozariadení aj batérií a akumulátorov).

**Výrobca:** HP Tronic Zlín, spol. s r. o., Prštné-Kútiky 637, 760 01 Zlín, Česká republika

**Výhradný dovozca:** ETA - Slovakia, spol s r. o., Stará Vajnorská 8, 831 04, Bratislava 3

ETA a.s. týmto vyhlasuje, že výrobok *DAB1471BT* je v zhode s európskou smernicou č. 1999/5 / ES. Kompletné Prehlásenie o zhode možno nájsť na stránkach [http://www.gogen.cz/declaration\\_of\\_conformity](http://www.gogen.cz/declaration_of_conformity)

## WAŻNE INSTRUKCJE BEZPIECZEŃSTWA

Urządzenie zostało zaprojektowane i wyprodukowane w taki sposób, żeby – przy prawidłowym użytkowaniu – zapewnić bezpieczeństwo korzystania z niego. Jednakże nieprawidłowe użytkowanie może skutkować możliwością porażenia elektrycznego lub niebezpieczeństwem pożaru. Należy uważnie przeczytać wskazówki bezpieczeństwa oraz instrukcję obsługi, zanim przystąpimy do instalacji, podłączania i użytkowania urządzenia. Instrukcje należy zachować do wykorzystania w przyszłości. Szczególną uwagę należy zwrócić na wszystkie ostrzeżenia, znajdujące się w niniejszej instrukcji oraz na samym urządzeniu.

### UWAGA



Symbol błyskawicy ze strzałką w trójkącie służy ostrzeżeniu użytkownika przed obecnością wewnątrz produktu niebezpiecznych, nieizolowanych elementów pod napięciem, które może być wystarczająco wysokie by powodować ryzyko porażenia człowieka.



Symbol wykrzyknika w trójkącie wskazuje na ważne informacje i instrukcje producenta, dotyczące urządzenia.



W celu zmniejszenia ryzyka porażenia elektrycznego nie należy zdejmować pokrywy ani z przodu ani z tyłu urządzenia, aby dokonać naprawy, należy zwrócić się do wykwalifikowanych pracowników serwisu.

- Nie ustawiać urządzenia w pobliżu źródeł ciepła ani w zasięgu bezpośredniego padania promieni słonecznych.
- Nie ustawiać urządzenia w miejscu wystawionym na deszcz i wilgoć.
- Nie dopuszczać do zachlapania ani zabryzganego urządzenia, nie stawiać na nim przedmiotów napełnionych płynami takimi jak np. wazon.
- Pozostawić przynajmniej po 30 cm przestrzeni wokół urządzenia, w celu zapewnienia prawidłowej wentylacji.
- Nie utrudniać wentylacji poprzez zasłanianie otworów wentylacyjnych przedmiotami takimi jak gazety, obrusy, zasłony etc.
- Nie stawiać na urządzeniu ani w jego bezpośredniej bliskości źródeł otwartego ognia (np. zapalone świece).
- Wyłączyć urządzenie, jeśli go nie używamy. Jeśli planujemy nie używać urządzenia przez dłuższy czas, należy je wyłączyć i odłączyć od źródła zasilania.
- Jeśli wtyczka lub złącze zasilania urządzenia są wykorzystywane do jego wyłączania, muszą pozostać łatwo dostępne. W celu całkowitego odcięcia zasilania, należy wyjąć wtyczkę zasilającą z gniazda prądu elektrycznego.
- Dostęp do wtyczki zasilającej podczas użytkowania urządzenia musi być łatwy. Nie można go blokować.
- Obudowę urządzenia czyścić miękką ściereczką. Nie używać do czyszczenia żadnych preparatów chemicznych ani detergentów.

### Woda i wilgoć

Nie korzystać z urządzenia w pobliżu wody, na przykład w takich miejscach jak przy prysznicu, umywalce, zlewie kuchennym, w pralni, na basenie lub w wilgotnej piwnicy.

### Wentylacja

Urządzenie należy ustawić w taki sposób, żeby jego umiejscowienie lub położenie nie przeszkadzało w prawidłowej wentylacji. Na przykład nie należy umieszczać urządzenia na łóżku, sofie, dywanie lub podobnych powierzchniach, które mogą zablokować otwory wentylacyjne. Nie ustawiać go także w zabudowanych meblach, takich jak regały czy witryny, ponieważ może to osłabiać przepływ powietrza przez otwory wentylacyjne.

## **Gorąco**

Urządzenie należy ustawiać z dala od źródeł ciepła takich jak kaloryfery, wyloty ciepłego powietrza, piecyki czy inne urządzenia (w tym wzmacniacze), emitujące ciepło.

## **Źródło zasilania**

Urządzenie należy podłączać wyłącznie do źródeł zasilania o parametrach opisanych w niniejszej instrukcji i wskazanych na tabliczce znamionowej urządzenia.

## **Czyszczenie**

Urządzenie można czyścić tylko w sposób zalecany przez producenta.

## **Ciała obce i płyny**

Nie dopuszczać do przedostania się do otworów i szczelin wentylacyjnych urządzenia żadnych ciał obcych ani płynów.

## **Zabezpieczenie przed burzą i przepięciami**

Odłączyć urządzenie od źródła zasilania, pozwoli to uchronić urządzenie przed zniszczeniem w wyniku uderzenia pioruna lub przepięcia na linii elektrycznej.

## **Przeciążenie sieci elektrycznej**

Nie przeciążać gniazd elektrycznych przedłużaczy czy rozgałęziaczy – grozi to pożarem lub porażeniem elektrycznym.

## **Uszkodzenia wymagające naprawy w serwisie**

Naprawy należy zlecać autoryzowanemu serwisowi, jeśli:

- do urządzenia dostaną się ciała obce lub zostanie na nie rozlany płyn,
- urządzenie zostało wystawione na deszcz,
- urządzenie spadło i uszkodziło się,
- urządzenie nie pracuje prawidłowo, lub jego działanie odbiega znacząco od normalnego.

## **Dłuższy okres nie używania**

Jeśli nie zamierzamy używać urządzenia przez dłuższy czas, na przykład przez tydzień lub więcej, należy odłączyć je od zasilacza, żeby uniknąć korozji lub uszkodzenia.

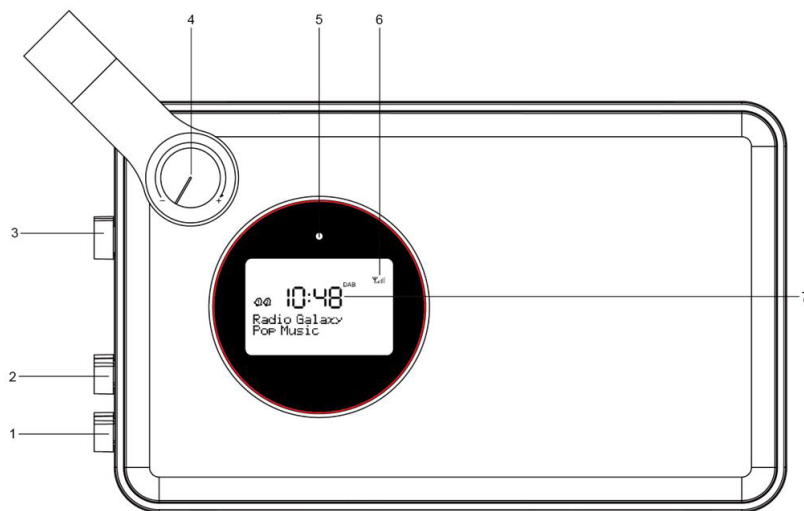
## **Naprawy**

Użytkownik nie powinien wykonywać żadnych prac konserwacyjnych przy urządzeniu, z wyjątkiem opisanych w niniejszej instrukcji. Wszystkie naprawy i działania nie objęte niniejszą instrukcją należy zgłaszać personelowi serwisu.

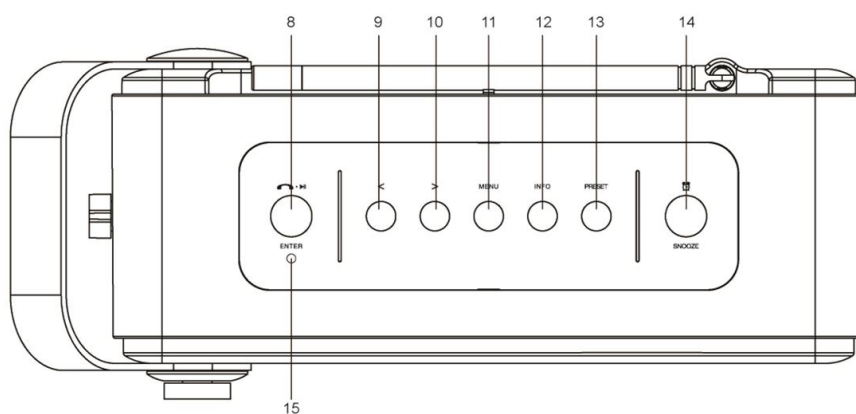
## **OSTRZEŻENIE:**

- 1) Wtyczka jest elementem odłączającym urządzenie. Dostęp do wtyczki nie może być zablokowany, musi ona być łatwo dostępna w celu odłączenia urządzenia od źródła zasilania.
- 2) Nie wystawiać baterii na oddziaływanie wysokich temperatur – na działanie promieni słonecznych, ognia etc.
- 3) W celu zmniejszenia zagrożenia pożarem lub porażeniem elektrycznym nie należy narażać urządzenia na zanurzanie w płynach lub zabryzganie. Nie stawiać na urządzeniu żadnych przedmiotów napełnionych wodą, takich jak dzbanki, wazony, etc.

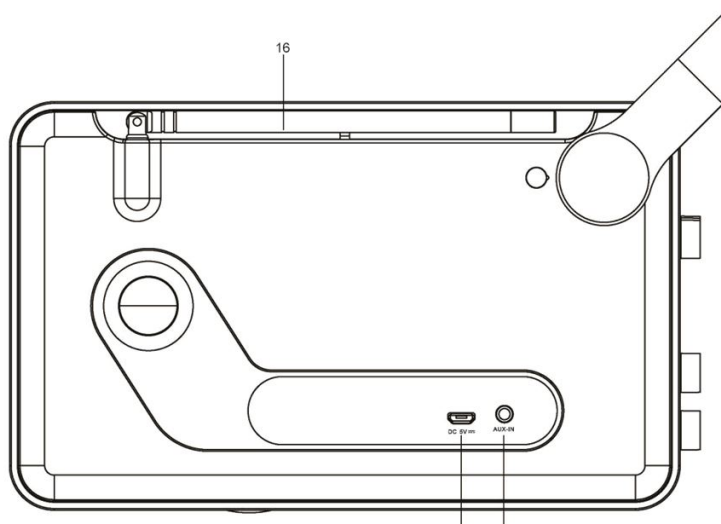
# ROZMIESZCZENIE ELEMENTÓW STERUJĄCYCH WIDOK Z PRZODU



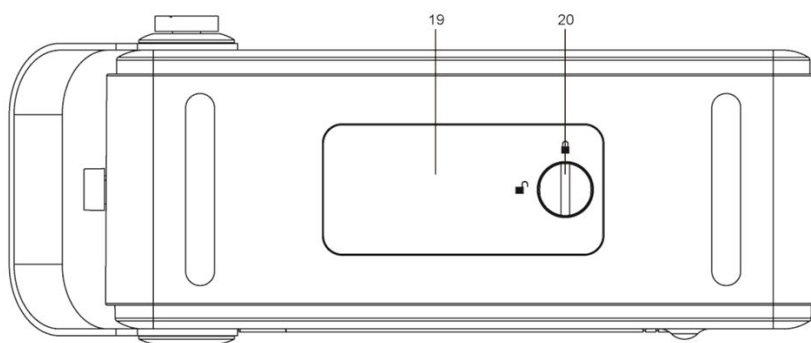
# WIDOK Z GÓRY



# WIDOK Z TYŁU



# WIDOK Z DOŁU





**1) Przełącznik zasilania ON / OFF****2) Przełącznik ALARM ON / OFF****3) Przełącznik funkcji****4) Pokrętko głośności****5) Wskaźnik ładowania baterii****6) : Wskaźnik mocy sygnału DAB / FM**

Ikonka pokazuje, jak silny jest sygnał radiowy. Im silniejszy sygnał tym więcej pasków pojawia się (od lewej strony do prawej ikonki).

**7) Wyświetlacz LCD****8) Przycisk  / ENTER**

- Wybieranie aktualnej opcji

**W trybie Bluetooth:**

- odtwarzanie / zatrzymanie aktualnego utworu.
- podczas odbierania połączenia przychodzącego z telefonu komórkowego, należy jednokrotnie nacisnąć przycisk, żeby odebrać połączenie. Nacisnąć dwukrotnie przycisk, żeby zakończyć połączenie lub żeby zignorować nieodebrane połączenie.

**9) Przycisk /DOWN**

- Przeszukiwanie menu lub listy stacji DAB

**W trybie FM:**

- Nacisnąć przycisk, żeby ręcznie wyszukiwać stacje radiowe poczynając od obecnej częstotliwości, w dół zakresu.
- Nacisnąć i przytrzymać przycisk, żeby automatycznie wyszukać w dół zakresu stacje o silnym sygnale. Urządzenie zatrzyma się na pierwszej znalezionej stacji.

**10) Przycisk /UP**

- Przeszukiwanie menu lub listy stacji DAB

**W trybie FM:**

- Nacisnąć przycisk, żeby ręcznie wyszukiwać stacje radiowe poczynając od obecnej częstotliwości, w górę zakresu.
- Nacisnąć i przytrzymać przycisk, żeby automatycznie wyszukać w górę zakresu stacje o silnym sygnale. Urządzenie zatrzyma się na pierwszej znalezionej stacji.

**11) Przycisk MENU**

- Nacisnąć, żeby pokazać menu dla aktualnie wybranego trybu. Ponownie nacisnąć, żeby wrócić do ekranu odtwarzania.

**12) Przycisk INFO**

- W trybie DAB / FM: naciskać, żeby wywoływać kolejne ekrany informacji dodatkowych.

**13) Przycisk PRESET**

- Nacisnąć przycisk, żeby przejść do trybu wywoływania stacji radiowych zapisanych w pamięci urządzenia.
- Nacisnąć i przytrzymać, żeby wejść w tryb zapisywania stacji radiowych.

**14) Przycisk ALARM/SNOOZE**

- Nacisnąć przycisk w trybie DAB / FM / AUX-in, żeby ustawić alarm.
- Nacisnąć po aktywacji alarmu, żeby uruchomić funkcję drzemki.
- Nacisnąć i przytrzymać w dowolnym trybie, żeby przejść do trybu uśpienia.

**15) Wbudowany mikrofon****16) Antena teleskopowa****17) Gniazdo 5 V DC****18) Wejście AUX 3,5 mm****19) Pokrywa komory baterii****20) Śruba zabezpieczająca baterię**

 = odblokowana

 = zablokowana

## WKŁADANIE BATERII

- 1) Przy pomocy monety obrócić o 90 stopni śrubę zabezpieczającą baterię, żeby odblokować pokrywę komory baterii.
- 2) Zdjąć pokrywę za pomocą palców.
- 3) Włożyć załączoną baterię litowo-jonową 3,7 V, przestrzegając oznaczeń biegunowości.
- 4) Założyć ponownie pokrywę i obrócić śrubę zabezpieczającą, żeby zablokować pokrywę na swoim miejscu.

## UWAGA

- Należy zawsze sprawdzić, czy bateria została włożona prawidłowo.
- Używać tylko baterii zalecanego typu lub ich identycznych zamienników.
- Jeśli urządzenie nie będzie używane przez dłuższy czas, należy wyjąć baterię, żeby zapobiec uszkodzeniu urządzenia lub obrażeniom ciała, związanym z możliwym wyciekami baterii.
- Nie wrzucać baterii do ognia – może wybuchnąć lub wyciec

## ZASILANIE

- Podłączyć załączoną ładowarkę AC - DC do gniazda DC 5 V, znajdującego się z tyłu urządzenia, za pomocą załączonego kabla USB. Włożyć wtyczkę ładowarki do prawidłowo zamontowanego gniazda elektrycznego.
- Przed podłączeniem do sieci elektrycznej należy sprawdzić czy jej parametry odpowiadają wskazaniom na tabliczce znamionowej urządzenia.

## Ostrzeżenie

- Do zasilania używać tylko załączonej ładowarki. Nie używać jej do innych urządzeń.
- Używać wyłącznie oryginalnej ładowarki AC. Została ona zaprojektowana specjalnie do stopniowego ładowania załączonej baterii. Każda inna ładowarka może skrócić czas działania baterii, uszkodzić ją lub nawet całe urządzenie.

## Uwaga

Podczas długich okresów nie użytkowania urządzenia, należy odłączyć je od źródła zasilania.

## ŁADOWANIE BATERII

Baterię można ładować za pomocą załączonej ładowarki, podłączonej do gniazda sieciowego i do złącza DC 5 V. Podczas ładowania wskaźnik ładowania baterii świeci na żółto. Kiedy bateria jest w pełni naładowana, kolor wskaźnika zmienia się na zielony.

## Informacja:

Czas ładowania zależy od poziomu wcześniejszego rozładowania baterii.

## GLÓWNE OPERACJE

### Włączanie i wyłączanie urządzenia

- Włączyć urządzenie, ustawiając przełącznik ON / OFF, znajdujący się po lewej stronie urządzenia w pozycję ON. Włączy się podświetlenie wyświetlacza i pojawi się komunikat „Welcome to Digital Radio” (Witamy w radiu cyfrowym), a następnie oznaczenie czasu w formacie „00:00”.
- Obracać przełącznik funkcji, żeby wybrać jeden z trybów działania urządzenia: DAB, FM, AUX-IN lub Bluetooth.
- Tryb uśpienia: Nacisnąć i przytrzymać przez 3 sekundy przycisk ALARM / SNOOZE w czasie dowolnego trybu działania urządzenia, radio przejdzie w tryb uśpienia a wyświetlacz wygasi się.
- W trybie uśpienia nacisnąć dowolny przycisk w celu podświetlenia wyświetlacza, nacisnąć dwukrotnie dowolny przycisk, żeby włączyć urządzenie.
- Aby wyłączyć urządzenie, należy ustawić przełącznik ON / OFF w pozycji OFF.

### Informacje:

- 1) Data i czas mogą być ustawiane w sposób automatyczny. Przy wyborze automatycznego ustawiania, data i czas będą automatycznie synchronizowane z krajowym sygnałem czasu przekazywanym poprzez DAB i FM (jeśli jest dostępny).
- 2) Funkcja ECO: urządzenie automatycznie przechodzi w tryb uśpienia, jeśli przez 15 minut nie wykonuje żadnej ze swoich podstawowych funkcji lub też nie działa w danym trybie zgodnie z jego przeznaczeniem (funkcja działa we wszystkich trybach z wyjątkiem FM).
- 3) Podświetlenie wyświetlacza LCD wygasa automatycznie po upływie 30 sekund, jeśli nie jest wykonywana żadna operacja na elementach sterujących urządzenia.

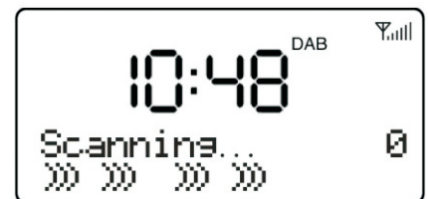
## OBSŁUGA W TRYBIE DAB

Tryb radio DAB pozwala na odbiór sygnału radiowego DAB / DAB+ i wyświetla informacje o stacji radiowej.

### Automatyczne wyszukiwanie stacji

- 1) Całkowicie rozciągnąć antenę teleskopową.
- 2) Ustawić przełącznik funkcji w pozycji DAB, żeby wejść w tryb DAB.

Jeśli radio jest włączone po raz pierwszy po podłączeniu do zasilania lub jeśli lista stacji jest pusta, urządzenie automatycznie włączy funkcję automatycznego wyszukiwania stacji. Podczas wyszukiwania będzie wyświetlany pasek postępu wskazujący na zaawansowanie wyszukiwania oraz liczbę znalezionych dotychczas stacji.



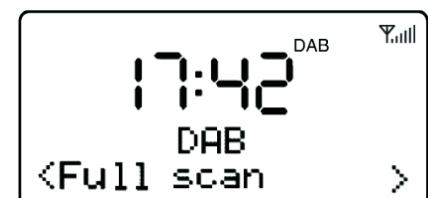
- 3) Po zakończeniu wyszukiwania radio przełączy się na pierwszą stację na liście stacji.
- 4) Naciskać przyciski „<„ lub „>„, żeby przemieszczać się pomiędzy stacjami, a następnie przycisk ►/ENTER, żeby przełączyć na wybraną stację. Wyświetli się ekran Now playing (Aktualna stacja) oraz kilka szczegółów dotyczących stacji.
- 5) Jeśli nie zostaną odnalezione żadne stacje, na wyświetlaczu pojawi się komunikat „NO DAB Station”.

### Informacje:

- 1) Podobnie jak w przypadku telewizji cyfrowej, mogą być obszary, na których trudno będzie odbierać sygnał DAB dobrej jakości. Nadawcy stale zwiększają pokrycie dla sygnału DAB, zatem w niektórych lokalizacjach konieczne może być oczekiwanie do momentu, aż niektóre bądź wszystkie usługi DAB będą dostępne. Użytkownik może sprawdzić aktualny zasięg DAB na stronach internetowych poświęconych cyfryzacji radia.
- 2) Ręczne wyszukiwanie i aktualizacja listy stacji radiowych może być konieczne z następujących powodów:
  - Od czasu do czasu pojawiają się nowe stacje radiowe.
  - Dotychczasowe stacje zaprzestają nadawania lub nie mogą być już odbierane (na liście stacji, takie kanały zostają oznaczone znakiem zapytania „?” znajdującym się przed nazwą stacji).
  - Jeśli pierwsze wyszukiwanie automatyczne odbywało się w warunkach słabego odbioru (na przykład bez rozciągniętej anteny), lista stacji może być pusta lub niekompletna.
  - W przypadku słabego sygnału dla niektórych stacji, powodujących rwanie się i zakłócenia dźwięku, użytkownik może chcieć umieścić na liście wyłącznie stacje o wysokiej mocy sygnału.

### Jak ponownie przeprowadzić wyszukiwanie automatyczne

Aby ponownie przeprowadzić wyszukiwanie automatyczne, należy nacisnąć przycisk MENU, żeby wejść do menu, a następnie nacisnąć przycisk ►/ENTER, żeby wybrać pełne wyszukiwanie.



## Wyszukiwanie ręczne

Tak jak przy automatycznym skanowaniu, również przy strojeniu ręcznym można ustawić wybraną stację / częstotliwość. Funkcja ta jest przydatna do regulacji położenia anteny, tak by osiągnąć najlepszą jakość sygnału a także do znalezienia i dodania do listy stacji konkretnego kanału.

- 1) Nacisnąć przycisk **Menu**, a następnie naciskać przycisk „>”, żeby pokazać submenu: **Manual tune**, nacisnąć przycisk **ENTER** żeby przejść do wyszukiwania ręcznego.
- 2) Naciskać przyciski „<” lub „>”, żeby wyświetlić konkretny kanał / częstotliwość, nacisnąć przycisk **ENTER**, żeby przełączyć na ten kanał / częstotliwość. Na wyświetlaczu pojawi się aktualizowany na bieżąco wskaźnik mocy sygnału dla wybranej częstotliwości. Zmiany położenia anteny będą skutkowały zmianami na wskaźniku.



**Uwaga:** Nieco większy prostokąt wskazuje próg akceptowalnej jakości dźwięku. Jeśli moc sygnału wskazywana przez pełne prostokąty spadnie poniżej tego progu, jakość dźwięku pogorszy się.

## Usuwanie już niedostępnych stacji

- 1) Nacisnąć przycisk **Menu**, a następnie naciskać przyciski „<” lub „>” aż pokaże się submenu: **Prune**, nacisnąć przycisk **ENTER**, żeby przejść do opcji **Prune**.
- 2) Nacisnąć przycisk „>”, żeby wybrać „Yes”, a następnie nacisnąć przycisk **ENTER**, żeby zatwierdzić usunięcie.



**Uwaga:** czynność ta usuwa wszystkie niedostępne stacje, które wyróżnione są znakiem ‘?’ przed nazwą stacji na liście.

## Zapisywanie stacji

Urządzenie umożliwia zapisanie do 20 stacji DAB na liście szybkiego wybierania.

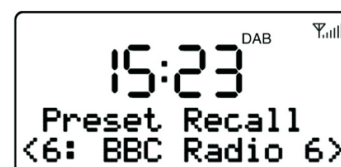
### Aby zapisać stację

- 1) Po znalezieniu wybranej stacji, nacisnąć i przytrzymać przycisk **PRESET** do momentu, w którym na wyświetlaczu pojawi się komunikat **Preset Store**.
- 2) Naciskać przyciski „<” lub „>”, żeby wybrać pozycję w pamięci, nacisnąć przycisk **ENTER**, żeby zatwierdzić ustawienia.



### Przechodzenie do zapisanej stacji

- 1) W trybie DAB nacisnąć przycisk **PRESET**, żeby przejść do opcji wybierania zapisanych stacji.
- 2) Naciskać przyciski „<” lub „>”, żeby wybrać zapisaną stację.
- 3) Nacisnąć przycisk **ENTER**, żeby wybrać stację i przełączyć na nią urządzenie.



## INFORMACJE STACJI

Po przełączeniu na daną stację, na wyświetlaczu pojawia się jej nazwa oraz DLS (Dynamic Label Segment) – przekazywane przez stację informacje takie jak tytuł programu, tytuł utworu muzycznego czy dane kontaktowe. Dłuższe informacje DLS, mające powyżej 16 znaków będą



przesuwały się przez wyświetlacz.

### PRZEGLĄDANIE KOLEJNYCH INFORMACJI

Po każdym naciśnięciu przycisku INFO, wyświetli się kolejny zestaw informacji, w następującym cyklu: DLS tekst, DL Plus - informacje dodatkowe (wyświetlane tylko, jeśli są nadawane przez stację), moc sygnału, typ programu, nazwa grupy, numer / częstotliwość kanału, współczynnik błędów sygnału, bit rate, wariant kodowania / DAB, data i godzina.



**Uwaga:** DL Plus wyświetla dodatkowe informacje, które mogą być nadawane przez stację i zapisywane na jakiś czas w urządzeniu.

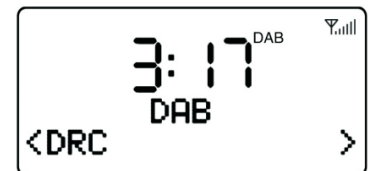
### Kompresja dynamiki (DRC - Dynamic Range Compression)

Funkcja zmniejsza różnice pomiędzy najgłośniejszymi i najcichszymi nadawanymi dźwiękami. Oznacza to, że ciche dźwięki stają się stosunkowo głośniejsze, zaś dźwięki głośne – stosunkowo cichsze.

**Uwaga:** Funkcja DRC działa tylko wówczas, kiedy jest włączona przez nadawcę konkretnej stacji.

### Zmiana ustawień DRC

Wybrać **Menu** > **DRC**, następnie nacisnąć przycisk **ENTER**, żeby przejść do submenu **DRC**.



Naciskać przyciski „<” lub „>”, żeby wybrać dostępne opcje: DRC off high, low.



.DRC off: funkcja DRC jest wyłączona.

.DRC high: funkcja DRC jest włączona; domyślne ustawienie zalecane w hałaśliwym otoczeniu.

.DRC low: funkcja DRC ustawiona na połowę poziomu normalnego.

### OBSŁUGA W TRYBIE FM

Tryb radio FM pozwala na odbiór analogowego sygnału z zakresu FM (87,5 - 108 MHz) oraz wyświetlania informacji RDS (Radio Data System) na temat stacji radiowej.

- 1) Rozciągnąć całkowicie antenę teleskopową.
- 2) Obracać przełącznik funkcji do pozycji FM, żeby wejść w tryb FM.
- 3) Nacisnąć i przytrzymać przycisk „<” / „>”, żeby wyszukać stację, wyszukiwanie zatrzyma się automatycznie po znalezieniu pierwszej stacji.
- 4) Naciskać przycisk „<” lub „>”, żeby po każdym naciśnięciu przechodzić o 50 KHz w górę lub w dół, w celu dostrojenia stacji.
- 5) Jeśli odbiór jest zbyt słaby i pojawiają się zakłócenia dźwięku, należy spróbować poprawić go zmieniając pozycję anteny teleskopowej.



### ZAPISYWANIE STACJI

Urządzenie umożliwia zapisanie do 20 stacji FM na liście szybkiego wybierania. Zapisywanie odbywa się w ten sam sposób jak w przypadku trybu DAB.

### Informacje stacji

Podczas słuchania stacji FM, na wyświetlaczu pojawia się jej częstotliwość lub – jeśli dostępne są informacje RDS – nazwa stacji oraz inne informacje 'RadioText'. Jeśli nie ma dostępnych informacji RDS, na wyświetlaczu pojawia się tylko częstotliwość stacji oraz



komunikat „No Radio Text”.

## Przeglądanie kolejnych informacji

Po każdym naciśnięciu przycisku INFO, wyświetli się kolejny zestaw informacji w następującym cyklu: RDS Radio Text, typ programu, częstotliwość, mono/stereo, data i czas.



## OBSŁUGA W TRYBIE AUX-IN

W trybie AUX-IN urządzenie odtwarza pliki audio z zewnętrznego źródła takiego jak np. odtwarzacz MP3.

- 1) Podłączyć jeden koniec kabla audio 3,5 mm (załączony) do wyjścia słuchawkowego lub wyjścia sygnałowego odtwarzacza, drugi koniec kabla włożyć do gniazda AUX-IN, znajdującego się z tyłu urządzenia.
- 2) Włączyć zewnętrzny odtwarzacz i rozpocząć odtwarzanie z niego.
- 3) Obrócić przełącznik funkcji w pozycję AUX, by wejść w tryb AUX-IN.
- 4) Głośność można regulować za pomocą urządzenia. Inne funkcje można ustawiać w zwykły sposób na zewnętrznym odtwarzaczu.

### Uwaga:

- 1) Przy podłączeniu AUX za pomocą wyjścia sygnałowego w urządzeniu zewnętrznym, wystarczy tylko wyregulować dźwięk w radiu. Jeśli połączenie nastąpiło poprzez wyjście słuchawkowe urządzenia zewnętrznego, konieczne może okazać się wyregulowanie dźwięku w obu urządzeniach, tak żeby ustawić jego żądane natężenie.
- 2) Nacisnąć i przytrzymać przycisk Alarm/Snooze, że by wyłączyć urządzenie jeśli chcemy przestać słuchać.


Należy też pamiętać o wyłączeniu urządzenia zewnętrznego.

## OBSŁUGA BLUETOOTH

Bluetooth jest technologią umożliwiającą radiowe połączenia bezprzewodowe pomiędzy różnymi urządzeniami na krótkich dystansach. Urządzenia wyposażone w standard Bluetooth dokonują transmisji w zakresie od 2,402 do 2,480 GHz w paśmie ISM (Industrial, Scientific and Medical). Zakłócenia w komunikacji mogą być powodowane między innymi przez sieci WLAN, odbiorniki radiowe DAB, telefony bezprzewodowe lub kuchenki mikrofalowe, pracujące w tym samym paśmie. Urządzenie umożliwia pracę z zewnętrznymi urządzeniami wyposażonymi w funkcję Bluetooth. Połączenie działa w promieniu w którym powinny znajdować się urządzenia zewnętrzne, czyli ok. 10 metrów, w zależności od warunków otoczenia i typu urządzenia zewnętrznego. Z powodu różnorodności występujących na rynku producentów, urządzeń i wersji oprogramowania, nie można zagwarantować pełnej funkcjonalności tej technologii z każdym urządzeniem zewnętrznym.

### Łączenie urządzeń (Parowanie)

Przed pierwszym wykorzystaniem funkcji Bluetooth z urządzeniem zewnętrznym takim jak telefon komórkowy, należy sparować urządzenia, tak żeby były ze sobą połączone.

- 1) Sprawdzić czy w zewnętrznym odtwarzaczu (np. w telefonie komórkowym) jest włączona funkcja Bluetooth. W tym celu należy skorzystać z instrukcji obsługi zewnętrznego urządzenia.
- 2) Ustawić przełącznik funkcji w pozycji  (Bluetooth) żeby wejść w tryb Bluetooth, na wyświetlaczu pokaże się i zacznie migać komunikat „**BLUETOOTH Disconnected**”. Wskazuje on, że urządzenie jest gotowe do parowania z innymi urządzeniami.

## Parowanie

- 1) Tryb parowania włącza się, jeśli urządzenie nie zostało wcześniej sparowane z innymi urządzeniami lub lista urządzeń jest pusta.
- 2) Włączyć Bluetooth w urządzeniu zewnętrznym i ustawić je na wyszukiwanie urządzeń Bluetooth.
- 3) Wybrać nazwę: **DAB1471BT** z listy dostępnych urządzeń.

**Wskazówka:** Równocześnie do urządzenia można podłączyć tylko jeden odtwarzacz. Jeśli urządzenie jest już sparowane z jednym odtwarzaczem zewnętrznym, nie będzie pojawiać się na listach Bluetooth innych urządzeń.

- 4) Jeśli urządzenie zewnętrzne wymaga wpisania kodu (zależy to od producenta, modelu i wersji oprogramowania), należy wpisać „0000” (cztery cyfry zero) i nacisnąć OK.
- 5) Po udanym procesie parowania, na wyświetlaczu pojawi się komunikat „Bluetooth Connected”.
- 6) Po zakończeniu parowania urządzeń można słuchać muzyki bezprzewodowo za pomocą łączności Bluetooth i wybierać utwory z urządzenia Bluetooth.
- 7) Nacisnąć przycisk ►|| / ENTER żeby zatrzymać lub wznowić odtwarzanie.
- 8) Naciskać przycisk „>”, żeby przejść do następnego utworu lub przycisk „<”, żeby przejść do początku obecnego utworu lub do utworu poprzedniego.
- 9) Aby zakończyć odtwarzanie, nacisnąć i przytrzymać przycisk Alarm/Snooze, żeby wyłączyć urządzenie.

## UWAGI:

- W zależności od producenta urządzenia zewnętrznego, może być konieczne ponowne przeprowadzenie procesu parowania, żeby połączyć urządzenia.
- Nie można zapewnić współpracy Bluetooth dla urządzeń (np. telefonów komórkowych), które powstaną w przyszłości.
- Niektóre z marek telefonów komórkowych wyposażone są w narzędzia oszczędzania energii. Przed połączeniem takiego urządzenia z radiem należy wyłączyć tryb oszczędzania energii, ponieważ może on utrudniać przesyłanie danych przez Bluetooth.
- Aby przesyłać pliki audio, odtwarzacz musi mieć cały czas aktywną funkcję Bluetooth. Należy sprawdzić w instrukcji odtwarzacza, w jaki sposób utrzymywać aktywną funkcję Bluetooth.
- Jeśli podczas odtwarzania muzyki, na podłączony telefon przyjdzie połączenie, odtwarzanie zostanie przerwane, jednakże połączenie nie będzie odtwarzane przez głośnik radia. Po zakończeniu połączenia, urządzenia ponownie połączą się i odtwarzanie zostanie wznowione.

## Wykorzystanie urządzenia jako zestawu głośnomówiącego

- 1) Połączyć (sparować) urządzenie z telefonem komórkowym przez Bluetooth, jak opisano powyżej.
- 2) Podczas odbierania połączenia przychodzącego nacisnąć przycisk ►|| / ENTER na urządzeniu, żeby przełączyć połączenie na głośnik. Rozmawiać używając wbudowanego mikrofonu i głośnika.
- 3) Wyregulować głośność w telefonie, żeby uzyskać żądane natężenie dźwięku.
- 4) Aby zakończyć połączenie, ponownie nacisnąć przycisk ►|| / ENTER. Jeśli przed odebraniem połączenia była odtwarzana muzyka z telefonu, odtwarzanie zostanie wznowione automatycznie.

## USTAWIANIE CZASU UŚPIENIA

- W dowolnym trybie działania urządzenia, nacisnąć przycisk **MENU**, a następnie nacisnąć przycisk „>” lub „<”, żeby wybrać submenu „Sleep Set”.
- Nacisnąć przycisk ► / ENTER żeby wejść w tryb ustawienia timera czasu uśpienia, naciskać przyciski „<” lub „>”, żeby ustawić czas uśpienia (w minutach): Sleep off (wyłączony) /10/20/30/60/90/120.
- Nacisnąć przycisk ► / ENTER żeby zatwierdzić ustawienie, na wyświetlaczu pojawi się ikona czasu uśpienia “⌚”.
- W celu anulowania czasu uśpienia, należy wybrać opcję „Sleep off”, ikona “⌚” zniknie wówczas z wyświetlacza.



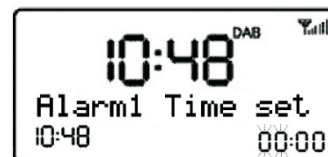
## USTAWIANIE I KORZYSTANIE Z ALARMÓW

Oprócz zegara i kalendarza, urządzenie posiada dwa uniwersalne alarmy / budziki z funkcją drzemki. Każdy z alarmów może wykorzystywać jako dźwięk zarówno brzęczyk jak i dowolne źródło audio jako swój dźwięk. Uaktywnienie alarmu jest oznaczone ikonką dzwonka “🔔” po lewej stronie wyświetlacza LCD.

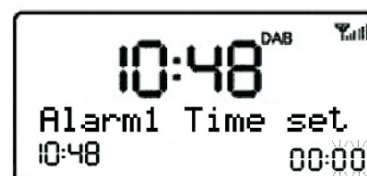
**UWAGA:** ustawień alarmu można dokonywać wyłącznie wówczas, gdy urządzenie działa w trybie DAB, FM lub AUX-IN.

### Ustawienie alarmu 1

- 1) W trybie DAB/FM/AUX-IN, nacisnąć przycisk ALARM/SNOOZE, na wyświetlaczu pojawi się komunikat „Alarm1 Time Set”, a także zaczną migać cyfry godziny.



- 2) Naciskać przycisk „>” lub „<”, żeby ustawić godzinę, a następnie nacisnąć przycisk ► / ENTER, żeby zatwierdzić godzinę. Cyfry godziny przestaną migać, a zaczną migać cyfry minut. W taki sam sposób ustawić minuty.



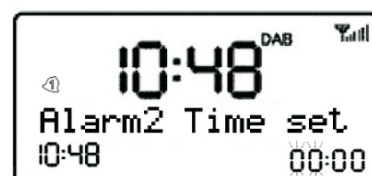
- 3) Ustawianie alarmu 1 zawiera wypunktowane poniżej parametry. W przypadku każdego z nich należy wybrać wartość używając przycisku „>” lub „<”, a następnie nacisnąć przycisk ► / ENTER, żeby zatwierdzić i przejść do kolejnego parametru.

### Parametry alarmu:

- **On time (Ustawianie czasu)** – godziny i minuty
- **Alarm Mode (tryb alarmu)** – **Once (raz)** | **Daily (codziennie)** | **Weekends (weekendy)** | **Weekdays (dni robocze)**, wybór dni, w których alarm jest aktywny.
- **Alarm Type (Source – źródło alarmu)** – DAB | FM | BEEP Tone1 | BEEP Tone2. Przy wyborze źródła DAB lub FM jako źródła alarmu, należy następnie wybrać ostatnio słuchaną stację lub jedną ze stacji zapisanych w pamięci urządzenia (jeśli takie są).

### Ustawianie alarmu 2


- 1) W trybie DAB/FM/AUX-IN, naciskać przycisk ALARM/SNOOZE, aż na wyświetlaczu pojawi się komunikat „Alarm2 Time Set”, a także zaczną migać cyfry godziny.
- 2) Inne ustawienia alarmu 2 są identyczne z ustawieniami alarmu 1 opisanymi powyżej.







- Po upływie wyznaczonego czasu, dźwięk alarmu odezwie się, początkowo cichu i stopniowo zwiększający głośność do poziomu ustawionego natężenia dźwięku. Podczas dźwięku alarmu, jego ico na wyświetlaczu zaczyna migać.
- Aby zatrzymać alarm (jego dźwięk), nacisnąć przycisk ►|| / ENTER urządzenie przejdzie w tryb czuwania.

### Drzemka

- Kiedy alarm aktywuje się (odzywa się dzwonek), nacisnąć przycisk ALARM/SNOOZE, żeby czasowo zatrzymać alarm. Na wyświetlaczu pojawi się ikona “”.
- Alarm rozlegnie się ponownie po 9 minutach (domyślny czas drzemki).

### Włączanie i wyłączenie funkcji alarmu

- 1) Ustawić przełącznik ALARM w pozycji ON, żeby włączyć alarm. Ikony alarmu “ ” pojawią się na wyświetlaczu.
- 2) Ustawić w dowolnym momencie przełącznik ALARM w pozycji OFF, żeby wyłączyć alarm. Ikony alarmu znikną z wyświetlacza.

### Informacji:

- Alarmy nie działają, jeśli urządzenie pozostaje w trybie Bluetooth. Przed wyłączeniem urządzenia z aktywnym alarmem, należy sprawdzić czy nie znajduje się ono w trybie Bluetooth.
- Przy wybranym trybie DAB lub FM alarm włączy się w postaci uruchomienia ostatniej słuchanej stacji radiowej.

## USTAWIENIA SYSTEMOWE

### Wchodzenie do menu ustawień

- 1) W dowolnym trybie nacisnąć przycisk MENU.
- 2) Naciskać przyciski „<” lub „>”, żeby wybierać różne submenu.
- 3) Nacisnąć przycisk ►|| / ENTER, żeby przejść do submenu.
- 4) Naciskać przyciski „<” lub „>” button”, żeby wybrać, a przycisk ►|| / ENTER, żeby zatwierdzić ustawienie.

### Wybór języka

Można wybrać jeden z języków wyświetlanych komunikatów:  
English, Čeština, Slovenčina, Polski, Magyar



### Przywracanie ustawień fabrycznych

Przywracanie ustawień fabrycznych usuwa wszystkie ustawienia użytkownika takie jak data i godzina, wyszukane stacje DAB/FM oraz lista stacji zapisanych do szybkiego wybierania.



Po wyborze funkcji RESET (przywracania do ustawień fabrycznych), należy zatwierdzić wybór przyciskiem **ENTER**.



### Wersja oprogramowania

Nacisnąć przycisk **MENU**, a następnie naciskać przycisk „>” lub „<”, żeby wyświetlić aktualną wersję oprogramowania.



# KOMUNIKATY O BŁĘDACH I ROZWIĄZYWANIE PROBLEMÓW

## 1) Komunikaty o błędach

Komunikat	Opis
<b>Tryb DAB</b>	
No DAB Station	Brak odbioru DAB. Niedostępne żadne stacje DAB – sprawdzić antenę.
Not available	Nie można znaleźć wybranej stacji.
Signal error	Sygnal DAB został przerwany.
(No name)	Niedostępna informacja o nazwie aktualnej stacji.
?	Błędna lista.
Signal error	Sygnal DAB został przerwany.
<b>Tryb FM</b>	
No Radio Text	Dla tej stacji niedostępne są informacje RDS.
No PTY	Niedostępna informacja RDS o typie programu.
No Name	Niedostępna informacja RDS o nazwie aktualnej stacji.

## 2) Rozwiązywanie problemów

Problem	Przyczyna	Rozwiązania
Brak dźwięku	Zbyt niskie natężenie dźwięku.	Zwiększyć głośność.
Zła jakość dźwięku w trybie radio	Słaby sygnał radiowy.	Wyregulować położenie anteny.
FM: Szumy DAB: przerywane dźwięki DAB: komunikat „No stations available”	Słaby sygnał.	Sprawdzić / Przesunąć antenę Przestawić radio Ponownie wyszukać stacje
Brak sygnału audio przez połączenie Bluetooth	Brak sygnału audio poprzez połączenie Bluetooth.	Sprawdzić czy urządzenia są połączone. Jeśli trzeba, przeprowadzić ponowne parowanie.
	Zbyt niskie natężenie dźwięku.	Zwiększyć głośność urządzenia Zwiększyć głośność urządzenia zewnętrznego.
Nie można połączyć się za pomocą Bluetooth	Nieudane parowanie.	Sprawdzić czy odtwarzacz obsługuje protokół A2DP.
	Źródło audio wyłączone.	Włączyć źródło audio.
	Wyłączony Bluetooth w urządzeniu zewnętrznym.	Włączyć Bluetooth w urządzeniu zewnętrznym.
	Nieobsługiwana wersja Bluetooth.	Skorzystać z innego odtwarzacza.
Zła jakość dźwięku z urządzenia Bluetooth	Urządzenie Bluetooth jest niemal na granicy zasięgu DAB1471BT.	Zmniejszyć odległość pomiędzy urządzeniem Bluetooth i DAB1471BT.

### SPECYFIKACJE

Zasilacz (załączony)	Wejście AC 100 - 240V ~ 50 / 60 Hz
	Wyjście DC 5 V  1,5 A
Pojemność baterii (załączona)	1 050 mA·h
Maksymalny czas odtwarzania (na baterii)	3,5 godzin
Pobór mocy	8 W

SPECYFIKACJE	
Pobór mocy w trybie czuwania	< 1 W
Częstotliwość DAB	174,928 - 239,2 MHz
Częstotliwość FM	87,5 - 108 MHz
Bluetooth	V 2.1 + EDR
Zakres działania Bluetooth	Do 10 metrów
Częstotliwość transmisji	2,4 GHz
Protokoły	A2DP 1.2
Temperatura działania	-5 °C ~ +40 °C
Dopuszczalna względna wilgotność otoczenia	20 ~ 80 %

## ZMIANA SPECYFIKACJI TECHNICZNEJ PRODUKTU ZASTRZEŻONA PRZEZ PRODUCENTA.

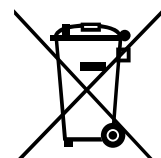


**OSTRZEŻENIE:** ABY UNIKNĄĆ NIEBEZPIECZEŃSTWA POŻARU LUB PORAŻENIA PRĄDEM ELEKTRYCZNYM, NIE WOLNO WYSTAWIAĆ SPRZĘTU NA DZIAŁANIE DESZCZU BĄDŹ WILGOCI. URZĄDZENIE ODBIORCZE ZAWSZE WYŁĄCZYĆ Z GNAZDKA, KIEDY NIE JEST UŻYWANE LUB PRZED NAPRAWĄ. W URZĄDZENIU NIE MA ŻADNYCH CZĘŚCI, KTÓRE BY MÓGŁ ODBIORCASAMODZIELNIE NAPRAWIAĆ. NAPRAWĘ SPRZĘTU NALEŻY ZLECIĆ ODPOWIEDNIO PRZYGOTOWANEMU SERWISU AUTORYZACYJNEMU. URZĄDZENIE ZNAJDUJE SIĘ POD NIEBEZPIECZNYM NAPIĘCIEM.

### Informacje o ochronie środowiska naturalnego

Materiały służące do zapakowania tego urządzenia zostały wykonane z materiałów łatwo rozdzielających się na 3 elementy: tektura, masa papierowa i rozciągnięty polietylen. Materiały te po demontażu mogą zostać zutyliizowane przez wyspecjalizowaną spółkę. Prosimy, aby Państwo dotrzymywali miejscowe przepisy dotyczące obchodzenia się z papierami pakowymi, wyładowanymi bateriami i starymi urządzeniami.

### Likwidacja zużytego sprzętu elektrycznego/elektronicznego oraz utylizacja baterii i akumulatorów



Ten symbol znajdujący się na produkcie, jego wyposażeniu lub opakowaniu oznacza, że z produktem nie można obchodzić jak z odpadami domowymi. Kiedy urządzenie lub bateria / akumulator będą nadawały się do wyrzucenia prosimy, aby Państwo przewieźli ten produkt na odpowiednie miejsce zbiorcze, gdzie zostanie przeprowadzona jego utylizacja. Na terenie Unii Europejskiej oraz w innych europejskich krajach znajdują się miejsca zbiórki zużytych urządzeń elektrycznych i elektronicznych oraz baterii i akumulatorów. Dzięki zapewnieniu właściwej utylizacji produktów mogą Państwo zapobiec możliwym negatywnym skutkom dla środowiska naturalnego i ludzkiego zdrowia. Mogłyby one wystąpić w wypadku nieodpowiedniego postąpienia z odpadami elektronicznymi i elektrycznymi lub zużytymi bateriami i akumulatorami. Utylizacja materiałów pomaga chronić źródła naturalne. Z tego powodu, prosimy nie wyrzucać starych elektrycznych i elektronicznych urządzeń oraz akumulatorów i baterii razem z odpadami domowymi. Aby uzyskać więcej informacji o sposobach utylizacji starych urządzeń, należy skontaktować się z władzami lokalnymi, przedsiębiorstwem zajmującym się utylizacją odpadów lub sklepem, w którym został produkt kupiony.

**Producent:** HP Tronic Zlín, spol. s r. o., Prštné-Kútiky 637, 760 01 Zlín, Republika Czeska

**Importer:** DIGISON Polska sp. z o. o., ul. Krzemieniecka 46, Wrocław 54 613 Poland

ETA Inc niniejszym oświadczają, że produkt *DAB1471BT* jest zgodny z Europejską Dyrektywą nr 1999/5 / EC. Pełną Deklarację Zgodności można znaleźć na [http://www.gogen.cz/declaration\\_of\\_conformity](http://www.gogen.cz/declaration_of_conformity)

## IMPORTANT SAFETY INSTRUCTIONS

When used in the directed manner, this unit has been designed and manufactured to ensure your personal safety. However, improper use can result in potential electrical shock or fire hazards. Please read all safety and operating instructions carefully before installation and use, and keep these instructions handy for future reference. Take special note of all warnings listed in these instructions and on the unit.

### CAUTION



The lightning flash is intended to alert the user to the presence of dangerous voltage within the product's enclosure, and touching the internal components may result in a risk of electric shock to persons.



The exclamatory mark is intended to alert the user to the presence of important operating instructions.



To reduce the risk of electric shock, do not remove the cover (or back). Do not open the unit. For service, please refer to qualified service personnel.

- Don't install the unit in a place exposed to heating sources or direct sunshine.
- Don't install the unit in a place exposed to moisture or rain.
- The apparatus shall not be exposed to dripping or splashing and any object filled with liquids, such as vases shall not be placed on it.
- Minimum distances 30 cm around the apparatus for sufficient ventilation.
- The ventilation should not be impeded by covering the ventilation openings with items, such as newspapers, table-cloths, curtains, etc.
- No naked flame sources, such as lighted candles, should be placed on the apparatus.
- Switch off the unit when you don't use it. Switch off the unit and disconnect it from the AC power supply when it is not being used for a long time.
- When the mains plug or an appliance coupler is used as the disconnect device, the disconnect device shall remain readily operable. To be completely disconnected the power input, the mains plug of apparatus shall be disconnected from the mains completely.
- The main plug of apparatus should not be obstructed or should be easily accessed during intended use.
- Use a soft and clean rag to clean the outside of the unit. Never clean it with chemicals or detergent.

### Water and Moisture

The unit should not be used near water. For example: near a bathtub, washbowl, kitchen sink, laundry tub, swimming pool or in a set basement.

### Ventilation

The unit should be situated so that its location or position does not interfere with its proper ventilation. For example, it should not be situated on a bed, sofa, rug or similar surface that may block the ventilation openings. Also, it should not be placed in a built-in installation, such as a bookcase or cabinet, which may impede the flow of air through the ventilation openings.

### Heat

The unit should be situated away from heat sources such as radiators, heat registers, stoves or other appliances (including amplifiers) that produce heat.

### Power Source

The unit should be connected to a power supply only of the type described in the operating instructions or as marked on the appliance.

## Cleaning

The unit should be cleaned only as recommended.

Object and Liquid Entry Care should be taken so that objects do not fall and liquids are not spilled into any openings or vents located on the product.

## Lightning and Power Surge Protection

Unplug the unit from the wall outlet. This will prevent damage to the product due to lightning and power-line surges.

## Overloading

Do not overload wall outlets, extension cords, or integral convenience receptacles as this can result in a risk of fire or electric shock.

## Damage Requiring Service

This unit should be serviced by qualified service personnel when:

Objects have fallen into or liquid has been spilled into the enclosure.

The unit has been exposed to rain.

The unit has been dropped or the enclosure damaged.

The unit exhibits a marked change in performance or does not operate normally.

## Periods of Nonuse

If the unit is to be left unused for an intended period of time, such as a week or longer, the power adaptor should be unplugged from the unit to prevent damage or corrosion.

## Servicing

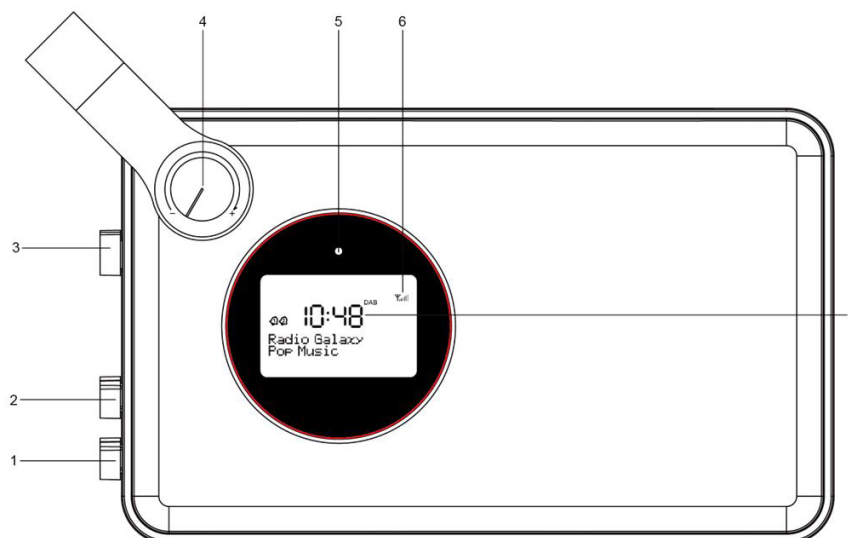
The user should not attempt to service the unit beyond those methods described in the user's operating instructions. Service methods not covered in the operating instructions should be referred to qualified service personnel.

## WARNING:

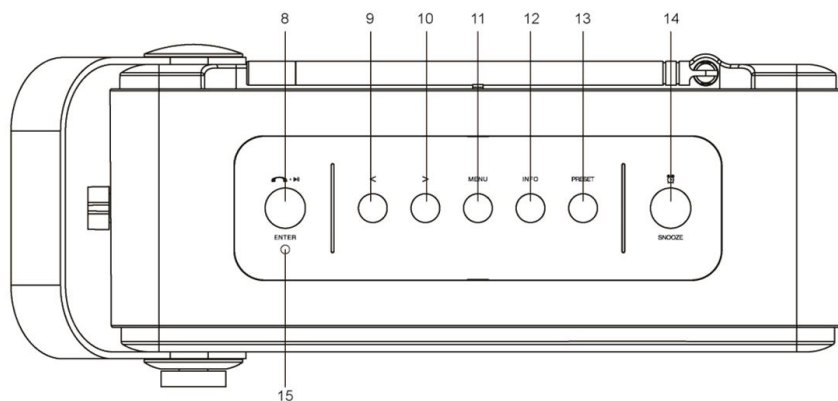
- 1) The mains plug of adapter is used as disconnect device, the adapter shall remain readily operable.
- 2) Batteries shall not be exposed to excessive heat such as sunshine, fire or the like.
- 3) To reduce the risk of fire or electric shock, do not expose this apparatus to rain or moisture. The apparatus shall not be exposed to dripping or splashing and that objects filled with liquids, such as vases, shall not be placed on apparatus.

## LOCATIONS OF CONTROLS

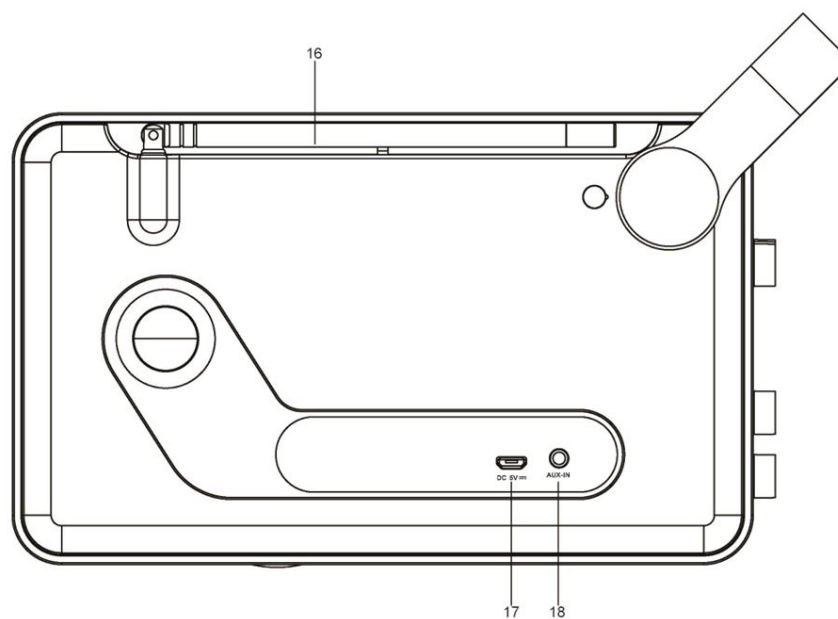
FRONT VIEW



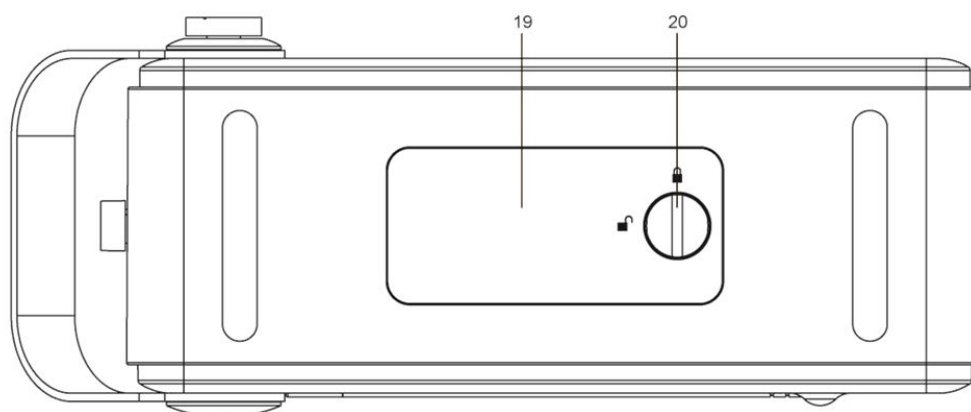
## TOP VIEW



## BACK VIEW



## BOTTOM VIEW



1) **POWER ON / OFF Switch**

2) **ALARM ON /OFF Switch**

3) **FUNCTION Selector**

4) **VOLUME Knob**

5) **Battery charging indicator**

6) : Signal intensity for DAB / FM

The slide bar indicates how strong the received signal is, the stronger the signal, the longer the bar will be shown from left to right.

7) **LCD Display**

**8) ►| / ENTER Button**

- To select current option

**In Bluetooth mode:**

- To play / pause current playback.
- When receiving an incoming call on your cell phone, tap this button once to answer the phone, tap this button again or tap it twice continuously to end the call or ignore the incoming call.

**9) < Button**

- To scroll through a Menu or DAB station list.

**In FM mode:**

- Short press this button to manually search through the station from current frequency toward the lower frequency.
- Press and hold this button to search through the lower station frequency with strong signal and stop on the first station signal it finds automatically.

**10) > / UP Button**

- To scroll through a Menu or DAB station list.

**In FM mode:**

- Short press this button to manually search through the station from current frequency toward the higher frequency.
- Press and hold this button to search through the higher station frequency with strong signal and stop on the first station signal it finds automatically.

**11) MENU Button**

- Press this button to show menu for the current mode, Press it again to show Now Playing screen.

**12) INFO Button**

- In DAB / FM mode: Cycle through further information screens.

**13) PRESET Button**

- Short press this button to enter the radio station presets recalling mode.
- Press and hold this button to enter the radio station storing mode.

**14) ALARM / SNOOZE Button**

- Press this button during DAB/FM/AUX-in mode to set the alarms
- To activate the snooze function when the alarm is activated.
- Press and hold this button during any mode to enter Standby mode.

**15) Built-in Microphone****16) Telescopic Antenna****17) DC 5V Jack****18) 3,5 mm AUX-IN Jack****19) Battery Cover****20) Battery locking screw**

🔓 = Unlocked

🔒 = Locked

**BATTERY INSTALLATION**

- 1) Use a coin to rotate the battery locking screw 90 degrees to unlock the battery cover.
- 2) Remove the battery cover with your fingers.
- 3) Follow the polarity to install the accompanied 3,7 V lithium ion battery
- 4) Replace the battery compartment door and rotate the locking screw to lock the battery cover.

**WARNING**

- Be sure that the battery is installed correctly.
- Only batteries of the same or equivalent type as recommend are to be used.

- If the unit is not to be used for an extended period of time, remove the battery to prevent damage or injury from possible battery leakage.
- Do not dispose of the battery in fire, the battery may explode or leak.

## **POWER SUPPLY**

- Connect the supplied AC - DC adapter to the DC 5 V Jack on the back of the device through the attached USB cable, and insert the grid plug into a properly installed AC socket.
- Make sure the grid voltage corresponds to the figures on the rating plate.

## **Caution**

- Only use the supplied power adaptor for this device. Do not use for other devices.
- Only use the original AC adapter. This adapter has been specially designed for the accompanied battery in order to gradually charge the battery. Any other adapter may shorten the battery life or can damage it or the device.

## **Note**

Disconnect from mains power supply during longer periods of non-use.

## **Charging the battery**

The installed battery can also be charged by using the accompanied AC - DC adapter that you plug into the wall socket and the other end into the DC 5 V jack, the battery charging indicator will light up in Yellow, once it is fully charged, the light turns to Green.

## **Note:**

The duration of the charging process depends on the state of charge of the battery.

## **GENERAL OPERATION**

### **Switch the unit ON / OFF**

- Switch the unit on by rotating the Power ON / OFF switch on the left of the unit to ON position, the display on the unit will light and display “**Welcome to Digital Radio**”, and then the time digits “00:00” shown on the display.
- Rotate the Function Selector to select different operating mode: DAB, FM, AUX-IN or Bluetooth.
- Standby mode: Press and hold the ALARM / SNOOZE button for 3 seconds during any operating mode, the unit will enter Standby mode, meanwhile, the LCD backlight is dimmed.
- During Standby mode, press any button once to turn LCD backlight on, press any button twice to turn the unit on.
- To switch off the unit, rotate the Power ON / OFF switch to OFF position.

## **Notes:**

- 1) The time and date can be updated automatically. With auto-update, the time and date are automatically synchronized with national time signals broadcast over DAB and FM (when available).
- 2) ECO design: the unit turns to Standby mode automatically if it is not providing the main functions or inappropriate for the intended use for 15 minutes during any operating mode (except for FM mode).
- 3) The LCD backlight will dim after 30 seconds automatically if there is no operation during any operating mode.

## **OPERATING THE UNIT IN DAB MODE**

DAB radio mode receives DAB / DAB+ digital radio and displays information about the station.



## Auto Scan

- 1) Fully extend the telescopic antenna.
- 2) Rotate the Function Selector to DAB position to enter DAB mode.

For the first time use or if the station list is empty, the radio automatically performs a full scan to see what stations are available, the display shows the scan progress and the total channel number during the scanning.



- 3) When the scan progress is completed, it will then set the time and start playing the first station on the station list it finds.
- 4) To change the station, press “<” or “>” button to scroll through the list of stations and press **▶||** / ENTER button to tune to the displayed station. The Now playing screen is displayed with the new station details.
- 5) If no stations are detected during the scan the display will show “NO DAB Station”.

## Notes:

- 1) Just like Digital TV there are some areas where it may still be difficult to get a good DAB signal. The broadcasters are constantly improving DAB coverage, so in some cases it may be necessary to wait before some or all DAB services become available. You can check coverage for your area.
- 2) You may also need to start a scan manually to update the list of stations for one of the following reasons:
  - New stations may become available from time to time.
  - Stations close or can no longer be received (In the station list, invalid stations are indicated with a question mark “?” in front of their name).
  - If reception was not good for the original scan (for example the antenna was not up), this may result in an empty or incomplete list of available stations.
  - If you have poor reception of some stations causing the audio to break up, you may wish to list only stations with good signal strength.

## How to re-do a full scan

To re-do a full scan, you may short press the MENU button to show the menu and then press **▶||** /ENTER button to select Full Scan



## Manual Tune

As well as the normal method of scanning, you can also manually tune to a particular channel /frequency. This can be useful for adjusting your antenna to achieve the best possible reception and scanning a particular channel to update the station list.

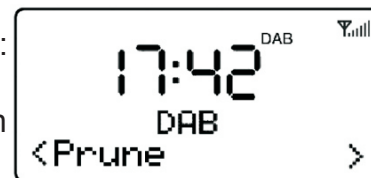
- 1) Press **Menu button** and then press “>” to show the submenu: **Manual tune**, press the **ENTER** button to enter.
- 2) Press “<” or “>” to display a particular channel/frequency, press ENTER button to tune to that channel/frequency. The display shows a live indication of the received signal strength on the selected frequency. Adjustments to your antenna will be manifested in the received signal strength displayed.



**Note:** The slightly larger rectangle indicates the audio quality threshold – if the signal strength, as indicated by the solid rectangles, falls below this threshold the audio quality will deteriorate.

### To remove stations that are listed but unavailable

- 1) Press Menu button and then press “>” or “<” to show the submenu: Prune, press the ENTER button to enter the Prune option.
- 2) Press “>” to select “Yes” and then press ENTER button to confirm to prune.



**Note:** this removes all invalid stations indicated in the station list with a ‘?’ in front of the station name.

### Station Presets

The unit allows you to store up to 20 DAB stations for easy recall at any time.

### To save a station

- 1) If you have found the desired station, press and hold the PRESET button until the display shows Preset Store.
- 2) Press “<” or “>” button to choose the preset memory position, press the ENTER button to confirm the settings.



### To recall a station

- 1) Short press the PRESET button during DAB mode to enter the preset memory selecting mode.
- 2) Press “>” or “<” button to select the preset station
- 3) Press ENTER button to choose and play the displayed station



### Now playing information

While a station is playing, the screen shows its name and DLS (Dynamic Label Segment) information broadcast by the station such as programme name, track title and contact details. Long DLS info, over 16 characters scrolls across the display.



### TO VIEW FURTHER INFORMATION

Each time you press INFO button, the next set of information is displayed, cycling through: DLS text, DL Plus information (this is only displayed if broadcast by the station), signal strength, programme type, ensemble name, channel number/frequency, signal error rate, bit rate, codec / DAB variant, time and date.



**Note:** DL Plus presents additional information that can be broadcast by stations and stored temporarily on your radio.

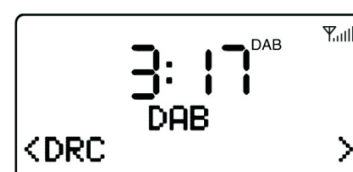
### Dynamic range compression (DRC)

This function reduces the difference between the loudest and quietest audio being broadcast. Effectively, this makes quiet sounds comparatively louder, and loud sounds comparatively quieter.

**Note:** DRC only works if it is enabled by the broadcaster for a specific station.

### To change the DRC setting

Select **Menu > DRC**, then press **ENTER** button to enter the **DRC** submenu.

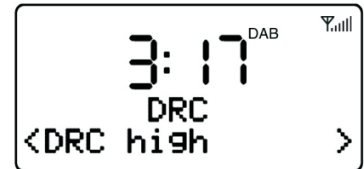


Press “>” or “<” to select the available options: DRC off, high, low.

DRC OFF: DRC is switched off.

DRC HIGH: DRC is switched on; the default setting recommended for noisy environment.

DRC LOW: DRC is set to half normal level.



## OPERATING THE UNIT IN FM MODE

FM radio mode receives analogue radio from the FM band (87,5 – 108 MHz) and display RDS (Radio Data System) information about the station.

- 1) Fully extend the telescopic antenna.
- 2) Rotate the FUNCTION Selector to FM position to enter FM mode.
- 3) Press and hold the “<” / “>” button to search the station, it will then stop automatically at the first station it finds.
- 4) Short press “<” or “>” button to tune the radio down or up in 50 KHz steps for fine tuning.
- 5) If the reception is too weak and there is noise on the received station, try to improve the reception by changing the position of the telescopic antenna.



## Station presets

The unit allows you to store up to 20 FM stations which work in the same way as described in DAB mode.

## Now playing information

While FM radio is playing, the screen shows its frequency, or if RDS information is available, station name and any further ‘RadioText’ information. If no information is available, just the frequency and a No Radio Text message is shown.



## To view further information about the broadcast

Each time you press INFO button, the next set of information is displayed, cycling through: RDS RadioText, programme type, frequency, mono/stereo, time and date.



## OPERATING THE UNIT IN AUX-IN MODE

Aux In mode plays audio from an external source such as an MP3 player.

- 1) Plug one end of the 3,5 mm audio cable (included) into the headphone or line out jack on your player, plug the other end of cable into the unit AUX-IN jack on the back of the unit.
- 2) Turn on the external audio source and play your device.
- 3) Rotate the FUNCTION Selector to AUX position to enter AUX-IN mode.
- 4) The volume level can now be controlled through the main unit. Operate all other functions on the external device as usual.

## Notes:

- 1) If you're connected to the Line out Jack of your external device, then you only need to adjust the volume control of this unit. If you're connected to the Headphone Jack of your external device, then you may need to adjust both the volume control of your external device and the volume control of this unit to find the most desirable volume setting.
- 2) Press and hold the Alarm/Snooze button to turn off the unit when you finish listening.


Don't forget to switch off the power of your external device as well.

## BLUETOOTH OPERATION

Bluetooth involves a technology for wireless radio connection of devices over a short distance. Devices with Bluetooth standard are transmitting between 2.402 and 2.480 GHz in the ISM band (Industrial, Scientific and Medical). Interference can be caused for example by WLAN-networks, DAB radios, cordless phones, or microwave ovens which work on the same frequency band. This device offers you the possibility to use a Bluetooth enabled device. The functional radius is limited to approx. 10 metres depending on the surroundings and the unit used. Due to the different device manufacturers, models, and software versions, a full functionality cannot be guaranteed.

### Logging on devices (Pairing)


Before using your speaker with a compatible device, such as a mobile phone, for the first time, you must pair and connect it to the device.

- 1) Ensure that the Bluetooth function is activated in your player (e.g. mobile phone). For this, refer to the operation manual of your player.
- 2) Rotate the FUNCTION selector to  (Bluetooth) position to enter Bluetooth mode, "BLUETOOTH Disconnected" is shown & flashed on the display. It shows that this unit is available to pair with other devices.

### Pair the Speaker

- 1) If you haven't paired this unit with a device, or the paired devices list is empty, pairing mode is activated.
- 2) Activate Bluetooth on the compatible device, and set it to search for compatible devices.
- 3) Select the speaker name: **DAB1471BT** from the list of found devices.

**Tips:** Only one playback unit can be connected to the speaker. If the speaker is already connected to another playback unit, the speaker will not appear in the BT selection list.

- 4) If your device asks for a passkey (depending on the device manufacturers, model, and software version), then enter digits "0000" (four zeros) and press OK. If pairing has been carried out successfully, "Bluetooth Connected" will be shown on the display.
- 5) After connected completely, you can listen to music wirelessly through Bluetooth and select music in Bluetooth device.
- 6) Short press  / ENTER button to pause or resume playback. Press ">" button to skip to next track, or press "<" button to the beginning of current track or previous track.
- 7) To stop the unit, press and hold the Alarm/Snooze button to turn off the device.

### NOTES:

- Depending on the device manufacturer, you need to perform the registration (PAIRING) again to connect the devices
- The Bluetooth compatibility cannot be ensured for devices (e.g. mobile phones) getting released in the future.
- Some of the mobile phone brands have an energy-saving mode. Deactivate the energy-saving mode as it can otherwise result in problems during the data transfer through Bluetooth.
- To be able to transfer audio data, Bluetooth needs to stay activated in your player, Observe the operation manual of your player.
- If a mobile phone on which you are playing music receives a call, the music will be interrupted. The sound however is not played back via the speaker. After you have ended the call, the devices are connected to each other again and playback continues.

## Using The unit as a Handsfree Bluetooth Speakerphone

- 1) Link your cell phone to the radio via Bluetooth as described above.
- 2) When receiving an incoming call on your cell phone, short tap the ►|| / ENTER button on the unit to switch the incoming call from cell phone to the speaker. Complete your call using the built-in microphone and speaker.
- 3) Adjust the volume control of your cell phone to obtain the desired sound level.
- 4) To end the call, just tap the ►|| / ENTER button again, the call will end. If you were playing music from your cell phone to the speaker before answering the call, the music will automatically resume playing when you hang up.

## Sleep Timer Setup

- During any operating mode, Press **MENU** button, then press “>” or “<” button to select the “Sleep Set” submenu.



- Press ►|| / ENTER button to enter sleep timer setting mode, press “>” or “<” to adjust the sleep delay time in minutes from: Sleep OFF / 10 / 20 / 30 / 60 / 90 / 120.

- Press ►|| / ENTER button to confirm the setting, the sleep icon “🕒” shows on the display.



- Select “Sleep off” to cancel the sleep mode, the sleep icon “🕒” disappears simultaneously.

## SETTING AND USING THE ALARMS

As well as a clock/calendar, there are two versatile wake-up alarms with snooze facility. Each alarm can use a buzzer or a selection from any of the audio sources for the alarm sound, an active alarm is indicated by a bell icon “🔔” in the left of the LCD display.

**Note:** the alarm parameters can only be set when the radio is in DAB, FM or AUX-IN mode.

### Set the Alarm 1

- 1) During DAB / FM / AUX-IN mode, short press the ALARM / SNOOZE button, “Alarm1 Time Set” is shown on the display, meanwhile, the hour digits flashes on the display.
- 2) Press > or < button to adjust the hour, then press ►|| / ENTER to confirm the hour, the hour digit will stop flashing and the minute digit will start flashing.
- 3) The Alarm1 Time Set prompts you for the following parameters. Select a value for each parameter in turn by using > or < button and then press ►|| / ENTER to confirm and move on to the next parameter.



### Alarm Parameters:

- **On time** – hours and minutes
- **Alarm Mode** – **Once | Daily | Weekends | Weekdays**, choose the days on which the alarm is active.
- **Alarm Type (Source)** – DAB | FM | BEEP Tone1 | BEEP Tone2, If DAB or FM is chosen as the audio source you will also be prompted to select the last played station or one of the preset stations (if set).

## Set the Alarm 2

- 1) During DAB / FM / AUX-IN mode, short press the ALARM / SNOOZE button twice until the "Alarm2 Time Set" is shown on the display, meanwhile, the hour digits flashes on the display.
- 2) The other setting of Alarm2 refers to Alarm1 setting described above.
  - At the set time, the alarm will sound, quietly at first, then gradually building up to the set volume. When an alarm sounds, the bell icon in the display flashes.
  - To cancel the Alarm when it is activated, press ► / ENTER button, the unit goes to standby.



## Snooze

- When the alarm is activated (waking you), short press the ALARM / SNOOZE button will stop the alarm one time. The Snooze icon "ZZZ" will show on the display.
- The alarm will sound again after 9 minutes (default nap time).

## Arming and Disarming Alarms (Turn Alarm Function On and Off)

- 1) Rotate the ALARM on/off switch to ON position to turn the alarms ON, the alarm icons "1 2" will appear on the display.
- 2) Rotate the ALARM on/off switch to OFF position at any time to turn the alarms OFF, the alarm icons will disappear

## Notes:

- The alarms will not be activated if the unit is set on Bluetooth mode, to ensure the alarm function works properly, make sure that the Function switch is not set at Bluetooth position before turning off the unit.
- If the DAB or FM alarm type is selected, the alarm will turn on and broadcast the last channel before turning off the unit.

## SYSTEM SETTINGS

### How to enter this submenu

- 1) Press MENU button during any operating mode
- 2) Press ">" or "<" button to select different submenu
- 3) Press ► / ENTER button to enter the submenu
- 4) Press ">" or "<" button" to select & press ► / ENTER button to confirm the setting.

### Language Set

The language used for display messages can be selected from:  
English, Čeština, Slovenčina, Polski, Magyar



### Factory Reset

A factory reset clears all user defined settings, replacing them with the original default values, so time / date, DAB / FM station list and preset stations are all lost.



If you select Reset, you are asked to confirm by pressing the **ENTER** button.



### SW Version

Press MENU button, then press ">" or "<" button to select to display the current software version.




## TROUBLESHOOTING AND ERROR MESSAGES

### 1) Error Messages

Message	Description
<b>DAB mode</b>	
No DAB Station	No DAB reception No DAB stations are available – check aerial.
Not available	The listed station cannot be found.
Signal error	The DAB signal has been interrupted.
(No name)	The current station does not broadcast an identity name.
?	List Invalid
Signal error	The DAB signal has been interrupted.
<b>FM mode</b>	
No Radio Text	No RDS text information is available on this station.
No PTY	No RDS programme type information is available.
No Name	No RDS station name is being broadcast.

### 2) Troubleshooting

Problem	Cause	Solutions
No sound	Volume is too low	Increase the volume
Poor sound quality in Radio mode	Radio signal too weak	Try to adjust the antenna position.
FM: Hiss DAB: intermittent cut-out DAB: „No stations available” message	Low signal strength	Check/move antenna Move radio Rescan local
No audio signal via the Bluetooth connection	No audio signal via the Bluetooth connection	Check whether a connection exists. If necessary, pair the speaker again to the audio source.
	Volume too low	Increase the volume on the speaker Increase the volume on the audio source.
Bluetooth can not be connected	Pairing does not work	Check whether the audio source supports the A2DP protocol.
	Audio source is switched off	Switch on the audio source
	Bluetooth is switched off at the audio source.	Switch on the Bluetooth function in the audio source.
	Bluetooth version is not supported.	Use a different playback unit.
Poor sound quality from a Bluetooth® device	Bluetooth device is almost out of range of the DAB1471BT	Move your Bluetooth device closer to the DAB1471BT

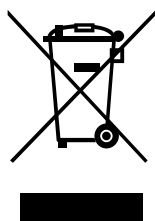
<b>SPECIFICATIONS</b>	
Power adaptor (included)	Input AC 100 - 240V ~ 50 / 60 Hz
	Output DC 5 V  1,5 A
Battery capacity (included)	1 050 mAH
Max Play Time(with battery)	3,5 Hours
Power Consumption	8 W
Standby Power Consumption	< 1 W
DAB Frequency	174,928 - 239,2 MHZ
FM Frequency	87,5 - 108 MHz
Bluetooth support	V 2.1 + EDR
Bluetooth operation range	upto 10 metres
Transmission frequency	2,4 GHz
Protocols	A2DP 1.2
Working Temperature	-5 °C ~ +40 °C
Working Humidity	20 ~ 80 %

**WE RESERVE THE RIGHT TO CHANGE TECHNICAL SPECIFICATIONS.**



**WARNING:** DO NOT USE THIS PRODUCT NEAR WATER, IN WET AREAS TO AVOID FIRE OR INJURY OF ELECTRIC CURRENT. ALWAYS TURN OFF THE PRODUCT WHEN YOU DON'T USE IT OR BEFORE A REVISION. THERE AREN'T ANY PARTS IN THIS APPLIANCE WHICH ARE REPARABLE BY CONSUMER. ALWAYS APPEAL TO A QUALIFIED AUTHORIZED SERVICE. THE PRODUCT IS UNDER A DANGEROUS TENTION.

**Old electrical appliances, used batteries and accumulators disposal**



This symbol appearing on the product, on the product accessories or on the product packing means that the product must not be disposed as household waste. When the product/ battery durability is over, please, deliver the product or battery (if it is enclosed) to the respective collection point, where the electrical appliances or batteries will be recycled. The places, where the used electrical appliances are collected, exist in the European Union and in other European countries as well. By proper disposal of the product you can prevent possible negative impact on environment and human health, which might otherwise occur as a consequence of improper manipulation with the product or battery/ accumulator. Recycling of materials contributes to protection of natural resources. Therefore, please, do not throw the old electrical appliances and batteries/ accumulators in the household waste. Information, where it is possible to leave the old electrical appliances for free, is provided at your local authority, at the store where you have bought the product. Information, where you can leave the batteries and accumulators for free, is provided to you at the store, at your local authority.

ETA Inc. hereby declares that the product *DAB1471BT* is in compliance with requirements and other relevant provisions of the R&TTE directive 1999/5/EC. The complete Declaration of Conformity can be found at [http://www.gogen.cz/declaration\\_of\\_conformity](http://www.gogen.cz/declaration_of_conformity)



## FONTOS BIZTONSÁGI ÓVINTÉZKEDÉSEK

Ha a készüléket megfelelő módon használja, köszönhetően tervezésének és gyártásának annak használata biztonságos. A nem megfelelő használat áramütést, vagy tűzveszélyt okozhat! Kérjük, a telepítés és az első használat előtt olvassa el a használati utasításokat figyelmesen és tartsa meg a kézikönyvet a későbbi használatához! Figyeljen oda a kézikönyvben és a készüléken lévő figyelmeztetésekre!

### FIGYELEM



Az egyenlő oldalú háromszögben lévő villám nyíllal szimbólum figyelmezteti a felhasználót, hogy a termék belső területén szigetetlen veszélyes feszültség található, amely olyan magas lehet, hogy személyi áramütés veszélyét jelentheti!



Az egyenlő oldalú háromszögben lévő felkiáltójel figyelmeztetés fontos használati utasítást jelent.



Az áramütés elkerülése érdekében ne vegye le a készülék borítását (,vagy hátsó oldalát)! Ne nyissa ki a készüléket, szervizelés esetén forduljon szakemberhez!

- Ne tegye ki a készüléket magas hőmérsékletnek, közvetlen napsugárra, valamint hőforrások közelébe.
- Ne telepítse a készüléket nedves helyeken, ill. esőben.
- Ne tegyen a készülékre vízzel töltött tárgyakat, mint például vázát.
- Tartson megfelelő, minimum 30 cm-es szabad helyet a készülék körül a biztonságos szellőzés érdekében!
- Soha ne takarja le a szellőző nyílásokat semmilyen tárggyal, mint pl. újságok, terítők, stb...!
- Ne helyezzen a készülékre nyílt láng forrásait, mint pl. gyertyák!
- Kapcsolja ki a készüléket, ha nem használja azt. Ha nem használja a készüléket hosszabb ideig, kapcsolja azt ki és húzza ki a tápkábelt.
- Ha a tápkábelt, vagy a konnektort használja a készülék kikapcsolásához, ellenőrizze, hogy az könnyen elérhető legyen! Ha kiszerezné a készüléket teljesen kapcsolni, akkor húzza ki a tápkábelt az elektromos hálózatról!
- Győződjön meg arról, hogy a hálózati konnektor használat közben mindig könnyen elérhető legyen!
- Használjon puha ruhát a készülék tisztításához. Soha ne használjon agresszív tisztítószeret.

### Víz és nedvesség

Ne használja a készüléket víz közelében! Például: kádnál, zuhanyzóban, mosogatónál, úszómedencénél, stb.

### Szellőzés

Helyezze a készüléket olyan helyre, ahol a megfelelő szellőzés biztosított! Például ne helyezze a rádiót ágyra, ülőgarnitúrára, vagy hasonló felületre, amely a megfelelő szellőzést akadályozza! Ne helyezze a készüléket olyan könyvespolcra, vagy szekrényekbe, ahol a levegő áramlása nem biztosított!

### Meleg

Helyezze a készüléket távol a hőforrásoktól, mint pl. radiátorok, tűzhelyek, vagy más, meleget kibocsátó eszközök (erősítőket is beleértve)!

### Energiaforrás

Olyan energiaforráshoz kell a készüléket csatlakoztatni, amely ki van jelölve a használati utasításban, vagy a készülék címkéjén!

## Tisztítás

Csak a javasolt módon tisztítsa a készüléket!

Tisztítás közben figyeljen arra, hogy semmilyen tárgy, vagy tisztítószer ne essen/ ne folyjon a készüléken lévő bármilyen szellőző, vagy más nyílásba!

## Villámlás és túlfeszültség-védelem

Húzza ki a tápkábelt az elektromos hálózathoz, így biztosítja a villámlás és túlfeszültség elleni védelmet!

## Túlterhelés

Ne terhelje a hálózati konnektorokat, hosszabbítókat, vagy más beépített alkatrészeket! Ellenkező esetben tűz, vagy áramütés veszélye léphet fel!

## Szervizt igénylő károsodás

Következő esetekben vigye a készüléket szakemberhez:

Bármilyen tárgy, vagy folyadék beleesett/ belefolyt a készülékbe.

A készülékre ráesett az eső.

A készülék leesett, vagy a készülék borítása megsérült.

A készülék teljesítménye és a működése nem megfelelő.

## Használaton kívüli periódusok

Ha nem használja a készüléket hosszabb ideig, mint pl. egy hét, vagy hosszabb, húzza ki a tápkábelt az elektromos konnektorból a készülék károsodásának elkerülése érdekében!

## Szervizelés

Ne próbálja a készüléket egyedül javítani a használati utasításban lévő tanácsokon túl!

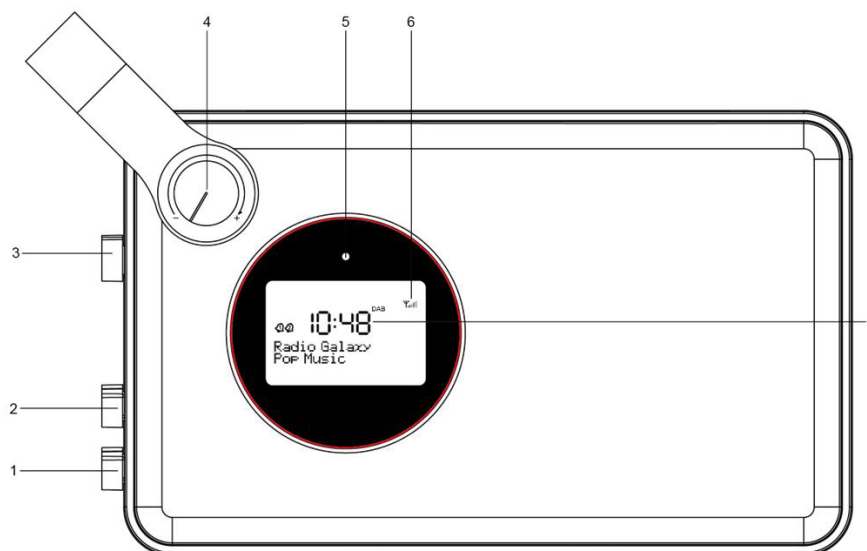
Forduljon szakemberhez, ha szervizelésre van szükség!

## WARNING:

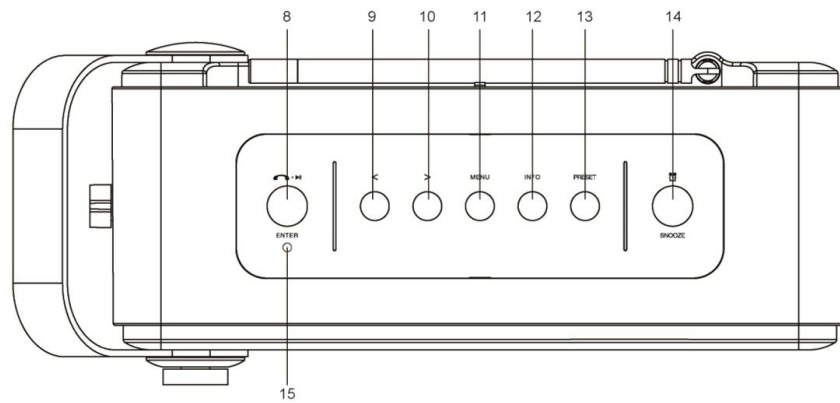
- 1) Az adapter dugója a készülék kikapcsolását biztosítja, mindig legyen könnyen elérhető!
- 2) Az elemeket soha ne tegye ki magas hőmérsékletnek, tűznek, vagy hasonló hőforrásoknak!
- 3) Az áramütés veszélyének csökkentése érdekében ne tegye ki a készüléket esőnek, vagy nedvességnek! Ne tegye ki a készüléket csöpögő víznek és ne helyezzen a készülékre vízzel töltött tárgyakat, mint pl. vázák!

## KÉSZÜLÉK LEÍRÁSA

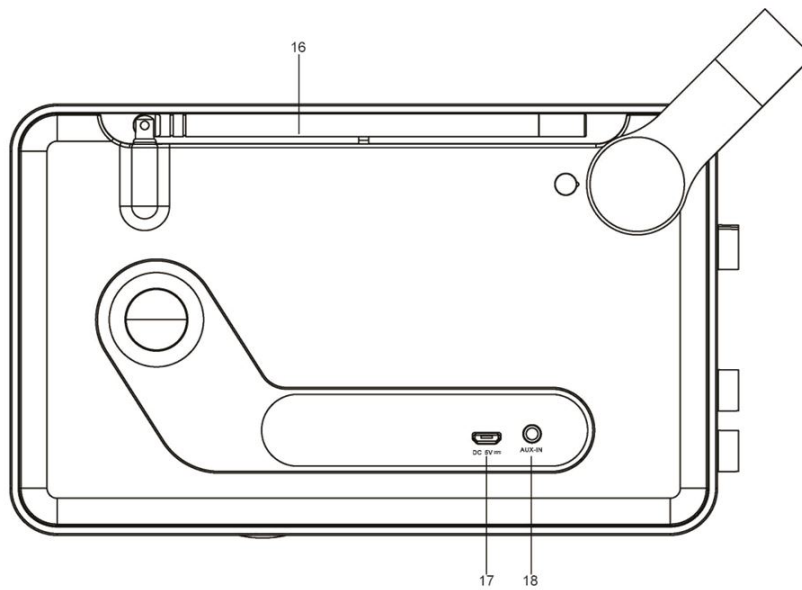
### ELÜLSŐ NÉZET



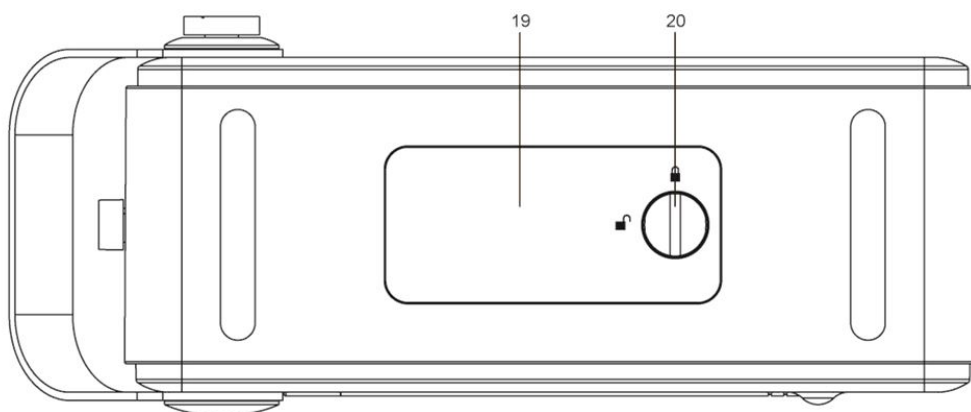
## FELSŐ NÉZET



## HÁTSÓ NÉZET



## ALSÓ NÉZET



1) BE / KIKAPCSOLÓ

2) RIASZTÁS BE / KI

3) FUNKCIÓ választó

4) HANGERŐ

5) Akkumulátor töltési indikátor

6) : DAB/FM jel erőssége

A csík a jel erősségét jelzi. Minél hosszabb csík világít, annál erősebb a jel.

7) LCD Kijelző

8)  / ENTER gomb

- Az aktuális opció kiválasztása

### **Bluetooth módban:**

- Az aktuális szám lejátszása/megállítása.
- Bejövő hívás esetén nyomja meg ezt a gombot a hívás fogadásához, nyomja meg újra a hívás befejezéséhez, nyomja meg gyorsan kétszer a bejövő hívás elutasításához.

### **9) < Gomb**

- Menüben, vagy DAB csatornák listájában lévő mozgáshoz.

### **.FM módban:**

- Rövid megnyomással indítsa a manuális csatorna keresést az aktuális frekvenciától lefele.
- Megnyomva tartással indítsa az erős jelű csatorna automatikus keresését lefele. A keresés az első talált erős jelű csatornánál megáll.

### **10) > / FEL Gomb**

- Menüben, vagy DAB csatornák listájában lévő mozgáshoz.

### **. FM módban:**

- Rövid megnyomásával indítsa a manuális csatorna keresését az aktuális frekvenciától felfele.
- Megnyomva tartással indítsa az erős jelű csatorna automatikus keresését felfele. A keresés az első talált erős jelű csatornánál megáll.

### **11) MENÜ Gomb**

- Nyomja meg ezt a gombot az aktuális módhoz tartozó menü megjelenéséhez. Nyomja meg újra az Aktuális szám megjelenéséhez.

### **12) INFO Gomb**

- DAB / FM módban: Kívánt információk megjelenése.

### **13) PRESET Gomb**

- Rövid megnyomással lépjen be a mentett csatornák lejátszási módjába.
- Megnyomva tartással lépjen be a csatornák mentési módjába.

### **14) RIASZTÁS/SZUNDI Gomb**

- DAB/FM/AUX-in módban nyomja meg a riasztás beállításához.
- Riasztás közben nyomja meg a szundi funkció bekapcsolásához.
- Bármilyen módban nyomja meg és tartsa megnyomva a Készenléti módba való belépéshez.

### **15) Beépített mikrofon**

### **16) Teleszkópos Antenna**

### **17) DC 5 V Aljzat**

### **18) 3,5 mm AUX-IN Aljzat**

### **19) Elemtartó fedele**

### **20) Elemtartó rögzítő csavarja**

■<sup>^</sup> = Nyitott

■<sup>^</sup> = Zárt

## **ELEMEK BEHELYEZÉSE**

- 1) Használjon egy pénzérmét az elemtartó fedelének kinyitásához.
- 2) Vegye le az elemtartó fedelét.
- 3) Helyezze be a csomagolásban lévő 3,7 V Li-Ion elemet, figyeljen a polaritásra.
- 4) Helyezze vissza az elemtartó fedelét és rögzítse a csavart.

## **FIGYELEM**

- Ellenőrizze, hogy az elemek megfelelően vannak-e behelyezve!
- Használjon csak azonos, vagy ekvivalens típusú elemeket!
- Ha nem használja a készüléket hosszabb ideig, vegye ki az elemeket, ellenkező esetben szivárgással okozott károsodás, vagy sérülés veszély léphet elő!
- Ne dobja az elemeket bele a tűzbe, robbanás veszélyes!

## TÁPELLÁTÁS

- Csatlakoztassa a csomagolásban lévő AC - DC adaptert a készülék hátsó oldalán lévő DC 5 V Aljzatba az USB kábel segítségével és dugja be a tápkábel másik oldalát a megfelelő hálózati AC konnektorba.
- Győződjön meg arról, hogy a hálózati konnektorban lévő feszültség megfelel-e a készüléken lévő adattáblának.

## Figyelem

- Csak a csomagolásban lévő adaptert használja! Ne használja az adaptert más készülékekhez!
- Csak az eredeti AC adaptert szabad használni! Ezt az adaptert a csomagolásban lévő elem töltéséhez tervezték. Bármilyen más adapter rövidítheti az elem élettartamát, vagy az elem, illetve készülék károsodását okozhatja!

## Megjegyzés

Ha nem használja a készüléket hosszabb ideig, húzza ki az adaptert a hálózati konnektorból!

## Elem töltése

A behelyezett elemet lehet a csomagolásban lévő AC - DC adapteren keresztül tölteni, az elem töltési indikátora sárga színűen világít, teljes feltöltés után pedig zöld színűre vált.

## Megjegyzés:

A töltési idő az elem lemerültségétől függ.

## ÁLTALÁNOS MŰKÖDÉS

### Készülék be/ki kapcsolása

- A készülék bekapcsolásához forgassa a készülék bal oldalán lévő BE / KI gombot ON pozícióba, a kijelzőn először a **“Welcome to Digital Radio”** felirat jelenik meg, utána a “00:00” számok.
- Forgassa a funkció választó gombot a kívánt mód kiválasztásához: DAB, FM, AUX-IN, vagy Bluetooth.
- Készenlét: Nyomja meg és tartsa megnyomva a RIASZTÁS / SZUNDI gombot 3 másodpercig bármilyen módban, a készülék bekapcsol készenléti módba és az LCD kijelző háttérvilágítása elhalványul.
- Készenléti módban nyomjon meg bármilyen gombot az LCD kijelző háttérvilágításának visszakapcsolásához, nyomjon meg bármilyen gombot kétszer a készülék kikapcsolásához.
- A készülék kikapcsolásához forgassa a készülék bal oldalán lévő BE / KI gombot OFF pozícióba.

### Megjegyzések:

- 1) Az idő és dátum automatikusan frissíthető. Ezzel a funkcióval az idő és dátum automatikusan szinkronizálva van a DAB és FM módban elérhető nemzeti idő jelekkel (ha elérhető).
- 2) ECO dizájn: a készülék automatikusan készenléti módba kapcsol be, ha több, mint 15 percig nem használja bármilyen módban a fő funkciókat (FM mód kivételével).
- 3) Az LCD kijelző automatikusan elhalványul 30 másodperc után, ha nem használ semmilyen gombot.

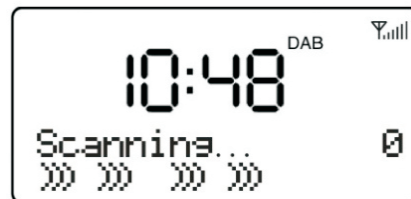
## KÉSZÜLÉK MŰKÖDÉSE DAB MÓDBAN

DAB rádió módban a DAB/DAB+ digitális rádió jel található és a csatornáról való információk megjeleníthetők.

## Automatikus keresés

- 1) Húzza ki a teleszkópos antennát teljesen.
- 2) Forgassa a Funkció Választó gombot DAB pozícióba a DAB módba való belépéshez.

Első használatnál, vagy ha a csatorna lista üres, a teljes keresés elindul annak érdekében, hogy a készülék megtalálja az elérhető csatornákat. A kijelzőn megjelenik a keresési folyamat és a megtalált csatornák száma.



- 3) A keresés befejezése után a készülék beállítja az időt és a csatorna listán lévő első csatorna lejátszása elindul.
- 4) Más csatorna kiválasztásához nyomja meg a "<", vagy ">" gombot a listában lévő kereséshez, utána nyomja meg a ► / ENTER gombot a kiválasztott csatorna lejátszásához. Az új csatorna információi megjelennek a kijelzőn.
- 5) Ha a készülék keresés közben semmilyen csatornát nem talál, a "NO DAB Station" felirat jelenik meg.

## Megjegyzések:

- 1) Ugyanúgy, mint a Digitális TV-nél még mindig olyan területek léteznek, ahol a DAB jel vétele nem lehetséges. A műsorszolgáltatók folyamatosan a DAB lefedettségét fejlesztik, úgyhogy néhány esetben szükséges lesz valamelyik/mindegyik DAB csatorna vételére várni. Ellenőrizze az Ön területén lévő lefedettséget.
- 2) Lehetséges, hogy a csatorna lista frissítéséhez a keresést manuálisan kell elindítani a következő okokból:
  - Új csatornák elérhetőek.
  - A csatorna megszűnik, vagy nem elérhető (a csatorna listában lévő nem elérhető csatornák a csatorna neve előtt lévő "?" jellel ki vannak jelölve).
  - Ha a jel vétele nem volt megfelelő az eredeti keresésénél (pl. nem teljesen kihúzott antenna miatt), az okozhatja az üres, vagy nem teljesen elérhető csatornák listáját.
  - Ha néhány csatormánál a jel olyan gyenge, hogy a lejátszása nem lehetséges, csak az erős jelű csatornákat lehet a listaiba választani.

## Teljes keresés újra indítása

Ha szeretné a teljes keresést újra elindítani, nyomja meg röviden a MENÜ gombot és utána használja a ► / ENTER gombot a Teljes keresés kiválasztásához.



## Manuális hangolás

A kívánt csatornát/frekvenciát lehet manuálisan is keresni. Ez a funkció használható legjobban az antenna legjobb pozícióba való beállításához, a kívánt csatorna kereséséhez és a csatorna lista frissítéséhez.

- 1) Nyomja meg a Menü gombot és utána nyomja meg a ">" az almenübe való belépéshez: Manuális hangolás, nyomja meg az ENTER gombot a belépéshez.
- 2) Nyomja meg a "<", vagy ">" gombokat a kívánt csatorna/frekvencia beállításához, utána nyomja meg az ENTER gombot a beállított csatorna/frekvencia hangolásához. A kijelzőn megjelenik a kiválasztott csatorna jel erőssége. Az antenna beállítása a kijelzőn lévő jel erősség ikonjában tükröződik.



**Megjegyzés:** A kijelzőn lévő nagyobb négyszögletes ikon az audió minőségét jelzi – ,ha a jel erőssége (kitöltött téglalapok) a nagyobb téglalap alá esik, az audió minősége romlik.

### A listán lévő nem elérhető csatornák eltávolítása

- 1) Nyomja meg a Menü gombot és utána használja a ">", vagy "<" az almenübe való belépéshez: Tisztítás, utána nyomja meg az ENTER gombot a Tisztítás opció kiválasztásához.
- 2) Nyomja meg a ">" a "Yes" opció kiválasztásához és utána nyomja meg az ENTER gombot a tisztítás megerősítéséhez.



**Megjegyzés:** ez a funkció minden nem működő csatornát, a '?' jelnek köszönhetően felismer és kitöröl a listáról.

### Csatornák lementése

A készülék lehetővé tesz akár 20 DAB csatornát lementeni a könnyű lejátszás érdekében.

#### Csatorna mentése

- 1) Ha a kívánt csatornát megtalálta, nyomja meg és tartsa megnyomva a PRESET gombot, amíg a Preset Store felirat meg nem jelenik.
- 2) Nyomja meg a "<", vagy ">" gombot a kívánt memória kiválasztásához, utána nyomja meg az ENTER gombot a megerősítéshez.



#### Csatorna elindítása

- 1) Nyomja meg DAB mód közben röviden a PRESET gombot a mentett csatornák választási módjában.
- 2) Nyomja meg a ">", vagy a "<" gombot a kívánt csatorna kiválasztásához.
- 3) Nyomja meg az ENTER gombot a megerősítéshez és a kívánt csatorna lejátszásához.



#### Jelenleg játszott csatorna

Csatorna lejátszás közben a kijelzőn megjelenik a csatorna neve és a DLS (Dynamic Label Segment) információ, mint pl. a program neve, az aktuális szám neve és más részletek. Hosszú, 16 karakteres információ fut a kijelzőn.



#### TÖBB INFORMÁCIÓ MEGJELENÉSE

Az INFO gomb minden megnyomásával ki lehet választani a megjeleníthető információt a következő sorrendben: DLS szöveg, DL plusz információ (csak akkor elérhető, ha azt a műsorszolgáltató lehetővé teszi), jel erőssége, program típusa, zenekar neve, csatorna szám/frekvencia, jel hiba ráta, bit ráta, kodek/DAB változat, idő és dátum.



**Megjegyzés:** A DL Plusz funkció olyan információkat jelenít meg, amelyeket a műsorszolgáltató elérhetővé tesz és egy rövid ideig le vannak mentve a rádióba.

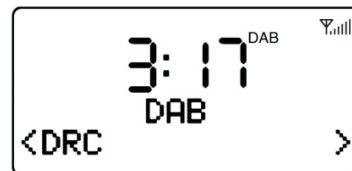
#### Dynamic range compression (DRC) funkció

Ez a funkció kiegyenlíti a lehangosabb és leghalkabb audió közötti különbségeket. Gyakorlatilag a halk hangokat hangosabbá teszi és a hangos hangokat pedig halkabbá.

**Megjegyzés:** A DRC funkció csak akkor elérhető, ha azt a műsorszolgáltató engedélyezi az adott csatornánál.

### DRC beállítás változtatása

Válassza ki a **Menü > DRC** opciót, utána nyomja meg az **ENTER** gombot a **DRC** almenübe való belépéshez.



Nyomja meg a ">", vagy "<" gombot a kívánt opció kiválasztásához: DRC ki, magas, alacsony.

.DRC ki: DRC funkció ki van kapcsolva.

.DRC magas: DRC funkció be van kapcsolva; hangos környezetben használható.

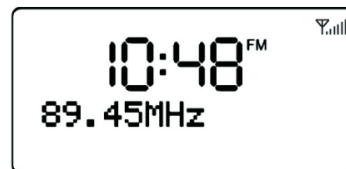
.DRC alacsony: DRC funkció be van állítva normális szintre.



### FM MÓD MŰKÖDÉSE

Az FM rádió lehetővé teszi az analóg rádió jel fogadását, FM sávon belül (87,5 - 108 MHz) és a csatornáról szóló RDS (Radio Data System) információk megjelenését.

- 1) Húzza ki teljesen a teleszkópos antennát.
- 2) Forgassa a Funkció választó gombot az FM pozícióra az FM módba való belépéshez.
- 3) Nyomja meg és tartsa megnyomva a "<"/ ">" gombot a csatorna kereséséhez, a keresés az első megtalált csatornánál megáll.
- 4) Nyomja meg röviden a "<", vagy ">" gombot a finom hangoláshoz, minden megnyomás 50 KHz lépést jelent.
- 5) Ha a jel vétele nem erős és a hang nem megfelelő, változtassa a teleszkópos antenna pozícióját.



### Csatornák mentése

A készülék lehetővé tesz akár 20 FM csatornát a memóriába lementeni. Ez a funkció ugyanúgy működik, mint DAB módban.

### JELENLLEG JÁTSZOTT CSATORNA

Az FM rádió lejátszása közben a kijelzőn megjelenik a csatorna frekvencia és ha elérhető, akkor az RDS információ, mint pl. csatorna neve és más 'Rádió Szöveg' információ. Ha az RDS információ nem elérhető, csak a csatorna frekvencia, akkor a „No Radio” felirat jelenik meg.



### Több információ megjelenése

Az INFO gomb minden megnyomásával ki lehet a megjeleníthető információt választani a következő sorrendben: RDS Rádió Szöveg, program típusa, frekvencia, monó/sztereo, idő és dátum.



### AUX-IN MÓD MŰKÖDÉSE

Az Aux In mód lehetővé teszi a külső berendezésről (pl. mp3 lejátszó) való audió lejátszását.

- 1) Dugja be a 3,5 mm-es audió kábelt (csomagolásban) a saját audió eszközbe, a másik végét pedig a készüléken lévő AUX IN aljzatba.
- 2) Kapcsolja be a saját audió eszközét.
- 3) Forgassa a Funkció választó gombot AUX pozícióba az AUX-IN módba való belépéshez.
- 4) Állítsa be a kívánt hangerőt a készüléken. Használjon minden külső eszközön lévő funkciót a megszokott módon.



**Megjegyzés:**

- 1) A külső eszközön lévő Line out aljzaton keresztül való csatlakozás után állítsa be a kívánt hangerőt a készüléken. Fülhallgató aljzaton való csatlakozása esetén lehetséges, hogy az optimális hangerőhöz szükséges lesz a hangerőt a külső eszközön és a készüléken is beállítani.
- 2) Nyomja meg és tartsa megnyomva a Riasztás/Szundit a készülék kikapcsolásához a program hallgatás befejezése után.

Ne felejtse a külső eszközt is kikapcsolni.

**BLUETOOTH MŰKÖDÉSE**

A Bluetooth funkció lehetővé teszi a vezeték nélküli csatlakozást rövid távokon belül. A Bluetooth funkcióval felszerelt eszközök a 2.402 és 2.480 GHz közötti frekvenciát használják ISM sávban (Ipari, tudományos és orvosi). A jelt pl. a WLAN-hálózatok, DAB rádiók, vezeték nélküli telefonok, vagy mikrohullámú sütők zavarhatják. A készülék lehetővé teszi a Bluetooth funkcióval felszerelt eszközök használatát. A működési tartomány akár 10 méter is lehet, a körülményektől függetlenül. A különböző gyártók, modellek és szoftver verziók miatt nem tudjuk a teljes működést garantálni.

**Eszközök csatlakozása (Párosítás)**


Az első használat előtt szükséges a készüléket külső eszközzel, mint pl. mobil telefontal, párosítani és csatlakoztatni.

- 1) Ellenőrizze, hogy a saját eszközén lévő Bluetooth funkció be van-e kapcsolva (pl. mobiltelefon). Szükség esetén forduljon az eszköz használati utasításához.
- 2) 2. Forgassa a Funkció választó gombot  (Bluetooth) pozícióba a Bluetooth módba való belépéshez, a **"BLUETOOTH Disconnected"** felirat jelenik meg a kijelzőn és villogni fog. Ez azt jelenti, hogy a készülék készen áll a más eszközökkel való párosításhoz.

**Hangszóró párosítása**

- 1) Ha a párosítás még nem történt meg, vagy a párosított eszközök listája üres, a készülék automatikusan bekapcsol a párosítási módba.
- 2) Aktiválja a külső eszközön lévő Bluetooth funkciót és kapcsolja be a kompatibilis eszközök keresését.
- 3) Válassza ki a hangszóró nevét: **"DAB1471BT"** az elérhető eszközök listájából.

**Tipp:** Csak a lejátszó eszközt lehet a hangszóróhoz csatlakoztatni. Ha a hangszóró már csatlakoztatva van más eszközhöz, a hangszóró nem jelenik meg az elérhető eszközök listáján.

- 4) Ha a saját eszköze jelszavát keresi (gyártótól, modelltől és szoftver verziótól függ), adja meg a "0000" (négy db nulla) és nyomja meg az OK gombot. Sikeres párosítás esetén a "Bluetooth Connected" felirat jelenik meg a kijelzőn.
- 5) Teljes csatlakozás után hallgathat és ki is választhat zenét a vezeték nélkül Bluetooth funkció segítségével.
- 6) Nyomja meg röviden a  / ENTER gombot a lejátszáshoz/megállításhoz. Használja a ">" gombot a következő számra való ugráshoz, vagy a "<" gombot az aktuális szám elejére, vagy előző számra való ugráshoz.
- 7) A készülék kikapcsolásához nyomja meg és tartsa megnyomva a Riasztás/Szundi gombot.

**MEGJEGYZÉSEK:**

- Gyártótól függ, hogy a külső eszköz csatlakozásához szükséges-e új párosítás.
- A Bluetooth kompatibilitását a jövőben gyártott eszközökhöz (pl. mobil telefonokhoz) nem lehet garantálni.

- Néhány új mobiltelefon típus fel van szerelve energia takarékos funkcióval. Ez a funkció bekapcsolása befolyásolhatja a Bluetooth funkción keresztül történő adat átvitelét.
- Az Audió adatok átvitele érdekében hagyja a saját eszközén lévő Bluetooth funkciót bekapcsolt állapotban. Szükség esetén forduljon a használati utasításhoz.
- Ha az audió adatok átvitele közben a bejövő hívás megjelenik, az adatátvitel megszűnik. Hívás befejezése után a csatlakozás újra létrejön és a zene lejátszása folytatódik.

### Készülék használata mint Handsfree Bluetooth eszköz

- 1) Csatlakoztassa a mobiltelefont a Bluetooth funkció segítségével az előző utasítások szerint.
- 2) Bejövő hívás esetén nyomja meg röviden a készüléken lévő ►|| / ENTER gombot. A beépített mikrofon és hangszóró segítségével intézze el a hívást.
- 3) Állítsa be a mobiltelefon hangerejét a kívánt hangszint eléréséhez.
- 4) Hívás befejezéséhez nyomja meg újra a ►|| / ENTER gombot. Ha a hívás előtt zenét hallgatott, a zene lejátszása automatikusan folytatódni fog.

### Alvó funkció

- Bármilyen módban nyomja meg a MENÜ gombot, utána a “>”, vagy “<” gombbal válassza ki a “Sleep Set” (alvás beállítása) opciót.



- Nyomja meg a ►|| / ENTER gombot az alvás idejének beállításához, nyomja meg a “>”, vagy “<” gombot az alvás idejének kiválasztásához a következő szerint: Alvás ki 10 / 20 / 30 / 60 / 90 / 120 perc.

- Nyomja meg a ►|| / ENTER gombot a kiválasztás megerősítéséhez. Az alvó ikon “⌚” jelenik meg a kijelzőn.



- Válassza ki az “Alvás ki” opciót az alvó mód kikapcsolásához, majd az alvó ikon “⌚” eltűnik.

### RIASZTÁS BEÁLLÍTÁSA ÉS HASZNÁLATA

Az óra/naptár funkció mellett lehet két különböző, szundi funkcióval felszerelt riasztást használni. Minden riasztásnál lehet a rezgést, vagy többféle audió forrást is választani, a riasztás bekapcsolását az LCD kijelző bal oldalán lévő “🔔” ikon jelzi.

**Megjegyzés:** csak akkor lehet a riasztást beállítani, ha a DAB, FM, vagy AUX-IN mód be van kapcsolva.

#### Riasztás 1 beállítása

- 1) DAB / FM / AUX-IN mód közben nyomja meg röviden a RIASZTÁS /SZUNDI gombot, majd az “Alarm1 Time Set” (Riasztás 1 idő beállítása) felirat jelenik meg a kijelzőn, miközben az óra villog.
- 2) Nyomja meg a >, vagy < gombot az óra beállításához, utána nyomja meg a ►|| / ENTER gombot a megerősítéshez. Az óra abbahagyja a villogást és a perc kezd el villogni.
- 3) Riasztás 1 beállításához szükséges lesz a paraméterek megadása. Válasszon ki minden paraméter értéket >, vagy < gomb használatával és nyomja meg a ►|| / ENTER gombot a megerősítéshez és a következő paraméterre való ugráshoz.



### Riasztás paraméterei:

- **Idő** – óra és perc
- **Riasztás módja** – Egyszer | Napi | Hétféle | Hétköznapi napok, válassza ki a kívánt opciót.
- **Riasztás típusa** (Forrás) – DAB | FM | BEEP 1 | BEEP 2, DAB ,vagy FM típus esetén szükséges a csatornát kiválasztani – utoljára játszott csatorna, vagy más memóriába mentett csatorna.

### Set the Alarm 2

- 1) DAB / FM / AUX-IN mód közben nyomja meg kétszer a RIASZTÁS / SZUNDI gombot, majd az “Alarm2 Time Set” (Riasztás 2 idő beállítása) felirat jelenik meg a kijelzőn, miközben az óra villog.
- 2) A Riasztás 2 más beállításai ugyanazok, mint a Riasztás 1 esetén.
  - Beállított idő elérése esetén a riasztás elkezd szólni, először halkán, egyre magasabb hangerővel, amíg el nem éri a beállított hangerőt. Riasztás közben a kijelzőn lévő riasztás ikon villog.
  - Riasztás közben nyomja meg a ►|| / ENTER gombot a riasztás kikapcsolásához és készenléti módba való belépéshez.



### Szundi

- Riasztás közben nyomja meg röviden a RIASZTÁS / SZUNDI gombot. A szundi ikon “ZZZ” jelenik meg a kijelzőn.
- 9 perc múlva a riasztás újra szólni fog (alapértelmezett beállítás).

### Riasztás funkció be/kikapcsolása

- 1) Forgassa a RIASZTÁS be/kikapcsolóját ON pozícióba a riasztás bekapcsolásához, a riasztás ikonja “🕒” megjelenik a kijelzőn.
- 2) Forgassa a RIASZTÁS be/kikapcsolóját OFF pozícióba a riasztás kikapcsolásához, a riasztás ikonja eltűnik.

### Megjegyzések:

- Bluetooth módban a riasztás funkció nem működik megfelelően, ellenőrizze, hogy a készülék kikapcsolása előtt a Funkció választó gomb nincs-e beállítva Bluetooth pozícióba.
- DAB, vagy FM riasztás típus kiválasztása esetén a riasztás a készülék kikapcsolása előtt játszott csatornával kapcsol be.

## RENDSZER BEÁLLÍTÁS

### Almenübe való belépés

- 1) Nyomja meg a MENÜ gombot bármilyen módban.
- 2) Nyomja meg a “>”, vagy “<” gombot a kívánt opció kiválasztásához.
- 3) Nyomja meg a ►|| / ENTER gombot a belépéshez.
- 4) Nyomja meg a “>”, vagy “<” gombot a kiválasztáshoz és nyomja meg a ►|| / ENTER gombot a beállítás megerősítéséhez.

### Nyelv beállítása

A kijelzőn megjelenő feliratok nyelvét a következő nyelvek közül lehet kiválasztani:

English, Čeština, Slovenčina, Polski, Magyar



## Gyári visszaállítás

Ezzel a kiválasztással minden beállítás, mint pl. idő/dátum, DAB/FM csatornák listája és mentett csatornák, törlésre kerül.

Ha a Reset (Visszaállítás) opciót kiválasztja, a rendszer az **ENTER** gombbal történő megerősítést fogja kérni.



## SW Verzió

Nyomja meg a MENU gombot, utána a ">", vagy "<" gombokkal válassza ki a szoftver verzió megjelenését.



## HIBAEHÁRÍTÁS ÉS HIBA ÜZENETEK

### 1) Hiba üzenetek


Üzenet	Leírás
<b>DAB mód</b>	
Nincs DAB csatorna	Nincs DAB jel vétel Nincs elérhető DAB csatorna
Nem elérhető	Listában lévő csatornát nem lehet találni.
Jel hiba	DAB jel nem elérhető.
(Nincs név)	Az aktuális csatorna nem teszi lehetővé a név megjelenését.
?	Lista érvénytelen
Jel hiba	DAB jel nem elérhető.
<b>mód</b>	
Nincs Rádió Szöveg	Nem elérhető RDS információ
Nincs PTY	Nincs elérhető RDS program típus információ
Nincs név	Nincs elérhető RDS csatorna név

### 2) Hibaelhárítás

Probléma	Ok	Megoldás
Nincs hang	Hangerő túl alacsony	Állítsa be a hangerőt
Rádió módban lévő gyenge hangminőség	Rádió jel túl gyenge	Állítsa be az antenna pozícióját
FM: sziszegés DAB: zavaros DAB hang: „Nincs elérhető csatorna” felirat	Alacsony jel erősség	Ellenőrizze/mozgassa az antennát Helyezze át a rádiót Keresse újra a csatornákat
Nincs audió jel Bluetooth csatlakozásnál	Nincs audió jel Bluetooth csatlakozásnál	Ellenőrizze a csatlakozást. Ha szükséges, párosítsa az eszközöket újra.
	Hangerő túl alacsony	Állítsa be a hangerőt a hangszórón Állítsa be a hangerőt külső eszközön.

Probléma	Ok	Megoldás
Bluetooth nem csatlakoztatható	Párosítás nem működik	Elelnőrizze, hogy a külső eszköz támogatja-e az A2DP protokolt.
	Külső eszköz ki van kapcsolva	Kapcsolja be a külső eszközt
	Külső eszközön lévő Bluetooth funkció ki van kapcsolva	Kapcsolja be a külső eszközön lévő Bluetooth funkciót
	Bluetooth verzió nem támogatott.	Használjon más külső eszközt.
Gyenge hangminőség a Bluetooth® eszközről	Bluetooth eszköz a DAB1471BT működési tartományon kívül van	Helyezze a külső eszközt a DAB1471BT-hez közelebb

### SPECIFIKÁCIÓK

Hálózati adapter (csomagolásban)	Bemenet AC 100 - 240V ~ 50 / 60 Hz Kimenet DC 5 V  1,5 A
Elem kapacitása (csomagolásban)	1 050 mAH
Max működési idő (elemmel)	3,5 Óra
Teljesítmény felvétel	8 W
Készenléti teljesítmény felvétel	< 1 W
DAB Frekvencia	174,928 - 239,2 MHz
FM Frekvencia	87,5 - 108 MHz
Bluetooth támogatása	V 2.1 + EDR
Bluetooth működési tartomány	akár 10 méter
Átviteli frekvencia	2,4 GHz
Protokol	A2DP 1.2
Működési hőmérséklet	-5 °C ~ +40 °C
Működési páratartalom	20 ~ 80 %

### A GYÁRTÓ FENNTARTJA A TERMÉK MŰSZAKI SPECIFIKÁCIÓINAK MÓDOSÍTÁSÁT.



**FIGYELEM:** TŰZ VAGY ÁRAMÜTÉS ELKERÜLÉSE ÉRDEKÉBEN NE TEGYE KI A KÉSZÜLÉKET ESŐ VAGY NEDVESSÉG HATÁSÁNAK. HASZNÁLATON KÍVÜL VAGY JAVÍTÁS ELŐTT MINDIG HÚZZA KI A KÉSZÜLÉKET AZ ELEKTROMOS HÁLÓZATBÓL. A KÉSZÜLÉK NEM TARTALMAZ A FELHASZNÁLÓ ÁLTAL JAVÍTHATÓ ALKATRÉSZEKET. MINDIG FORDULJON SZAKSZERVIZHEZ. A KÉSZÜLÉK VESZÉLYES FESZÜLTÉG ALATT VAN.

### Környezetvédelmi információk

Megtettünk lehető legjobbat a csomagolóanyagok mennyiségének csökkentése érdekében: lehetővé tettük azok egyszerű szétválasztását 3 anyagra: kartonpapír, papírzúzalék és olvasztott polipropilén. A készülék olyan anyagokat tartalmaz, amelyek szétszerelés után speciális üzemekben újrahasznosíthatók. Kérjük, tartsa be a csomagolóanyagok, kimerült elemek és régi berendezések kezelésére vonatkozó helyi előírásokat.

## Használt elektromos berendezések, elemek és akkumulátorok megsemmisítése



Ez a jel a készüléken, annak tartozékain vagy csomagolásán azt jelöli, hogy ezt a terméket nem szabad a többi háztartási hulladékkal azonos módon kezelni. Élettartamának letelte után a terméket vagy az elemet (amennyiben tartalmaz) adja le az illetékes hulladékgyűjtő helyen, ahol az elektromos berendezést és elemet újrahasznosítják. Az Európai Unióban és a többi európai államban vannak gyűjtőhelyek a kiszolgált elektromos berendezések számára. A termék megfelelő módon történő megsemmisítésével nagyban hozzájárul a nem megfelelő

hulladékkezelés által a környezetet és az emberi egészséget veszélyeztető kockázatok megelőzéséhez. Az anyagok újrafeldolgozásával megőrizhetők természeti erőforrásaink. Ezért kérjük, ne dobja a kiszolgált elektromos berendezést és elemet/akkumulátort a háztartási hulladék közé. A kiszolgált elektromos berendezések ingyenes elhelyezésére vonatkozó információkért forduljon eladójához, a községi hivatalhoz. A használt elemek és akkumulátorok ingyenes elhelyezésére vonatkozó információkat szintén az eladójától, a községi hivaltaltól.

**Gyártja:** HP Tronic Zlín, spol. s r. o., Prštné-Kútiky 637, 760 01 Zlín

Az ETA a.s. ezzel kijelenti, hogy a készülék *DAB1471BT* megfelel az 1999/5/ES európai szabványnak. A teljes megfelelőségi nyilatkozat megtalálható a [http://www.gogen.cz/declaration\\_of\\_conformity](http://www.gogen.cz/declaration_of_conformity) web oldalon.

**ZÁRUČNÍ LIST****ZÁRUČNÍ PODMÍNKY**

Na výrobek uvedený v tomto záručním listu je poskytována záruka po dobu dvacet čtyři měsíců od data prodeje spotřebiteli. Záruka se vztahuje na poruchy a závady, které v průběhu záruční doby vznikly chybou výroby nebo vadou použitých materiálů. Výrobek je možno reklamovat u prodejce, který výrobek prodal spotřebiteli nebo v autorizovaném servisu. Při reklamaci je nutné předložit: reklamovaný výrobek, originální nákupní doklad, ve kterém je zřetelně uveden typ výrobku a jeho datum prodeje spotřebiteli, případně tento řádně vyplněný záruční list. Záruka platí pouze tehdy, je-li výrobek používán podle návodu k obsluze a připojen na správné síťové napětí.

Spotřebitel ztrácí nárok na záruční opravu nebo bezplatný servis v případě:

- zásahu do přístroje neoprávněnou osobou.
- nesprávné nebo neodborné montáže výrobku.
- poškození přístroje vlivem živelné pohromy.
- používání výrobku pro jiné účely, než je obvyklé.
- používání výrobku k profesionální či jiné výtěžné činnosti.
- používání výrobku s jiným než doporučeným příslušenstvím.
- nesprávné údržby výrobku.
- nepravidelného čištění výrobků zejména v případě, kdy je závada způsobena zbytky potravin, vlasů, domovního prachu nebo jiných nečistot.
- vystavení výrobku nepříznivému vnějšímu vlivu, zejména vniknutím cizích předmětů nebo tekutin (včetně elektrolytu z baterií) dovnitř.
- mechanického poškození výrobku způsobeného nesprávným používáním výrobku nebo jeho pádem.

Pokud zboží při uplatňování vady ze strany spotřebitele bude zasíláno poštou nebo přepravní službou, musí být zabaleno v obalu vhodném pro přepravu tak, aby se zabránilo poškození výrobku přepravou.

Aktuální seznam servisních středisek naleznete na: **[www.GoGEN.cz](http://www.GoGEN.cz)**

Veškeré náležitosti uvedené v tomto záručním listu platí pouze pro výrobky nakoupené a reklamované na území České Republiky.

Typ výrobku: **DAB 1471 BT**

Datum prodeje:

Výrobní číslo:

Razítko a podpis prodávajícího:

## ZÁRUČNÉ PODMIENKY

Na výrobok uvedený v tomto záručnom liste je poskytovaná záruka na dobu dvadsať štyri mesiacov od dátumu predaja spotrebiteľovi. Záruka sa vzťahuje na poruchy a chyby, ktoré v priebehu záručnej doby vznikli chybou výroby alebo chybou použitých materiálov. Výrobok je možné reklamovať u predajcu, ktorý výrobok predal spotrebiteľovi alebo v autorizovanom servise. Pri reklamácií je nutné predložiť: reklamovaný výrobok, originálny nákupný doklad, v ktorom je zreteľne uvedený typ výrobku a jeho dátum predaja spotrebiteľovi prípadne tento riadne vyplnený záručný list.

Záruka platí iba vtedy, ak je výrobok používaný podľa návodu na obsluhu a pripojený na správne sieťové napätie.

Spotrebiteľ stráca nárok na záručnú opravu alebo bezplatný servis najmä v prípade:

- zásahu do prístroja neoprávnenou osobou.
- nesprávnej alebo neodbornej montáže výrobku.
- poškodenia prístroja vplyvom živeľnej pohromy.
- používania výrobku pre účely pre ktoré nie je určený.
- používania výrobku na profesionálne či iné zárobkové činnosti.
- používania výrobku s iným než doporučeným príslušenstvom.
- nesprávnej údržby výrobku.
- nepravidelného čistenia výrobku najmä v prípade, kedy je porucha spôsobená zvyškami potravín, vlasov, domového prachu alebo iných nečistôt.
- vystavenia výrobku nepriaznivému vonkajšiemu vplyvu, najmä vniknutím cudzích predmetov alebo tekutín (vrátane elektrolytu z batérií) dovnútra.
- mechanického poškodenia výrobku spôsobeného nesprávnym používaním výrobku alebo jeho pádom.

Pokiaľ výrobok pri uplatňovaní poruchy zo strany spotrebiteľa bude zasielaný poštou alebo prepravnou službou, musí byť zabalený v obale vhodnom pre prepravu tak, aby sa zabránilo poškodeniu výrobku prepravou.

Aktuálny zoznam servisných stredísk nájdete na: [www.GoGEN.cz](http://www.GoGEN.cz)

Všetky náležitosti uvedené v tomto záručnom liste platia len pre výrobky nakúpené a reklamované na území Slovenskej Republiky.

Typ prístroja: **DAB 1471 BT**

Dátum predaja:

Výrobné číslo:

Pečiatka a podpis predajca:



## KARTA GWARANCYJNA

### WARUNKI GWARANCJI

- 1) Niniejsza gwarancja dotyczy produktów produkowanych pod marką GoGEN, zakupionych w sklepach na terytorium Rzeczypospolitej Polskiej.
- 2) Okres gwarancji wynosi 24 miesiące od daty zakupu produktu.
- 3) Naprawy gwarancyjne odbywają się na koszt Gwaranta we wskazanym przez Gwaranta Autoryzowanym Zakładzie Serwisowym.
- 4) Gwarancją objęte są wady produktu spowodowane wadliwymi częściami i/lub defektami produkcyjnymi.
- 5) Gwarancja obowiązuje pod warunkiem dostarczenia do Autoryzowanego Zakładu Serwisowego urządzenia w kompletnym opakowaniu albo w opakowaniu gwarantującym bezpieczny transport wraz z kompletem akcesoriów oraz z poprawnie i czytelnie wypełnioną kartą gwarancyjną i dowodem zakupu (paragon, faktura VAT, etc.).
- 6) Autoryzowany Zakład Serwisowy może odmówić naprawy gwarancyjnej jeśli Karta Gwarancyjna nosić będzie widoczne ślady przeróbek, jeżeli numery produktów okażą się inne niż wpisane w karcie gwarancyjnej a także jeśli numer dokumentu zakupu oraz data zakupu na dokumencie różnią się z danymi na Karcie Gwarancyjnej.
- 7) Usterki ujawnione w okresie gwarancji będą usunięte przez Autoryzowany Zakład Serwisowy w terminie 14 dni roboczych od daty przyjęcia produktu do naprawy przez zakład serwisowy, termin ten może być przedłużony do 21 dni roboczych w przypadku konieczności sprowadzenia części zamiennych z zagranicy .
- 8) Gwarancją nie są objęte:
  - wadliwe działanie lub uszkodzenie spowodowane niewłaściwym użytkowaniem (np. znaczące zabrudzenie urządzenia, zarówno wewnątrz jak i na zewnątrz, zalanie płynami itp.) lub użytkowanie niezgodne z instrukcją obsługi i przepisami bezpieczeństwa
  - zużycie towaru przekraczające zakres zwykłego używania przez indywidualnego odbiorcę końcowego (zwłaszcza jeżeli był wykorzystywany do profesjonalnej lub innej czynności zarobkowej)
  - uszkodzenia spowodowane czynnikami zewnętrznymi (w tym: wyładowaniami atmosferycznymi, przepięciami sieci elektrycznej, środkami chemicznymi, czynnikami termicznymi) i działaniem osób trzecich
  - uszkodzenia powstałe w wyniku podłączenia urządzenia do niewłaściwej instalacji współpracującej z produktem
  - uszkodzenia powstałe w wyniku zalania wodą, użycia nieodpowiednich baterii (np. ładowanych powtórnie baterii nie będących akumulatorami)
  - produkty nie posiadające wypełnionej przez Sprzedawcę Karty Gwarancyjnej
  - produkty z naruszoną plombą gwarancyjną lub wyraźnymi oznakami ingerencji przez osoby trzecie (nie będące Autoryzowanym Zakładem Serwisowym lub nie działające w jego imieniu i nie będące przez niego upoważnionymi)
  - kable przyłączeniowe, piloty zdalnego sterowania, słuchawki, baterie
  - uszkodzenia powstałe wskutek niewłaściwej konserwacji urządzenia
  - uszkodzenia powstałe w wyniku zdarzeń losowych (np. powódź, pożar, klęski żywiołowe, wojna, zamieszki, inne nieprzewidziane okoliczności)
  - czynności związane ze zwykłą eksploatacją urządzenia (np. wymiana baterii)
  - zapisane na urządzeniu dane w formie elektronicznej (w szczególności Gwarant zastrzega sobie prawo do sformatowania nośników danych zawartych w urządzeniu, co może skutkować utratą danych na nich zapisanych)
  - **uszkodzenia (powodujące np. brak odpowiedzi urządzenia lub jego nie włączanie się) powstałe wskutek wgrania nieautoryzowanego oprogramowania.**
- 9) Jeżeli Autoryzowany Zakład Serwisowy stwierdzi, iż przyczyną awarii urządzenia są przypadki wymienione w pkt. 8 lub nie stwierdzi żadnego uszkodzenia, koszty serwisu oraz całkowite koszty transportu urządzenia pokrywa nabywca.

- 10) W wypadku wystąpienia wypadków wymienionych w pkt. 8 Autoryzowany Zakład Serwisowy wyceni naprawę urządzenia i na życzenie klienta może dokonać naprawy odpłatnej. Uszkodzenia urządzenia powstałe w wyniku wypadków opisanych w pkt. 8 powodują utratę gwarancji.
- 11) Wszelkie wadliwe produkty lub ich części, które zostały w ramach naprawy gwarancyjnej wymienione na nowe, stają się własnością Gwaranta.
- 12) W wypadku gdy naprawa urządzenia jest niemożliwa lub spowodowałaby przekroczenie terminów określonych w pkt. 7 a także kiedy naprawa wiązałaby się z poniesieniem przez Gwaranta kosztów niewspółmiernych do wartości urządzenia Gwarant może wymienić Klientowi urządzenie na nowe o takich samych lub wyższych parametrach.  
W razie niedostarczenia urządzenia w komplecie Gwarant może wymienić jedynie zwrócone części urządzenia lub dokonać zwrotu zapłaconej ceny jednak wówczas jest upoważniony do odjęcia kosztu części zużytych lub nie dostarczonych przez użytkownika (np. baterii, słuchawek, zasilacza) wraz z reklamowanym urządzeniem.
- 13) Okres gwarancji przedłuża się o czas przebywania urządzenia w Autoryzowanym Zakładzie Serwisowym.
- 14) W wypadku utraty karty gwarancyjnej nie wydaje się jej duplikatu.
- 15) Producent może uchylić się od dotrzymania terminowości usługi gwarancyjnej gdy zaistnieją zakłócenia w działalności firmy spowodowane nieprzewidywalnymi okolicznościami (tj. niepokoje społeczne, klęski żywiołowe, ograniczenia importowe itp).
- 16) Gwarancja nie wyklucza, nie ogranicza ani nie zawiesza praw konsumenta wynikających z niezgodności towaru z umową sprzedaży.
- 17) W sprawach nieuregulowanych niniejszymi warunkami mają zastosowanie przepisy Kodeksu Cywilnego.

**Uszkodzenie wyposażenia nie jest automatycznie powodem dla bezpłatnej wymiany kompletnego urządzenia. Jeżeli reklamujesz słuchawki, pilota, kable przyłączeniowe lub inne akcesoria NIE PRZYSYŁAJ całego urządzenia. Skontaktuj się ze sprzedawcą lub producentem w celu uzgodnienia sposobu przeprowadzenia procedury reklamacyjnej bez konieczności przesyłania całego kompletu do serwisu.**

Kontakt w sprawach serwisowych: Digison Polska Sp. z.o.o., Tel. (071) 3577027, Fax. (071) 7234552, internet: <http://www.digison.pl/sonline/>, e-mail: [serwis@digison.pl](mailto:serwis@digison.pl)

Nazwa: <b>DAB 1471 BT</b>	Pieczęć i podpis sprzedawcy:
Data sprzedaży:	
Numer serii:	
1. Data Przyjęcia/Nr Naprawy/ Pieczęć i Podpis Serwisanta:	2. Data Przyjęcia/Nr Naprawy/ Pieczęć i Podpis Serwisanta:
3. Data Przyjęcia/Nr Naprawy/ Pieczęć i Podpis Serwisanta:	4. Data Przyjęcia/Nr Naprawy/ Pieczęć i Podpis Serwisanta:





GOGGEN



GOGGEN