



(CZ) NÁVOD K OBSLUZE

## Programovatelná termostatická hlavice MAX!



Obj. č.: 56 08 97



### Vážený zákazníku,

děkujeme Vám za Vaši důvěru a za nákup programovatelné termostatické hlavice MAX!. Tento návod k obsluze je součástí výrobku. Obsahuje důležité pokyny k uvedení výrobku do provozu a k jeho obsluze. Jestliže výrobek předáte jiným osobám, dbejte na to, abyste jim odevzdali i tento návod k obsluze.

Ponechejte si tento návod, abyste si jej mohli znovu kdykoliv přečíst!

### Účel použití

Radiátorová termostatická hlavice MAX! je součástí MAX! Systému a slouží k regulaci radiátorů. Veškeré konfigurační nastavení se provádí přes uživatelsky přátelský software MAX!. V jednotlivých místnostech lze používat různá nastavení. Komunikace mezi různými komponenty MAX! systému je dvousměrná, co zaručuje, že odeslaná informace dorazí k příjemci.

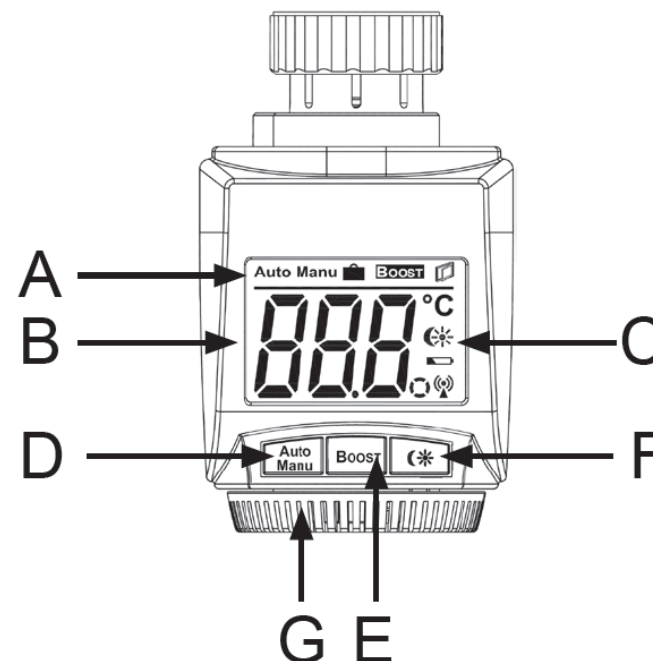
Termostatická hlavice MAX! se používá k regulaci standardního radiátorového ventilu.



### Rozsah dodávky

Termostatická hlavice  
Adaptér Danfoss RA  
Adaptér Danfoss RAV  
Prodloužení zvedátka Danfoss RAVL  
Adaptér Danfoss RAVL  
Šrouby hlavy válců M4 x 12, matice M4  
Podpůrný kroužek


### Zobrazení na displeji



- A Automatický provoz (Auto), Ruční provoz (Manu), Funkce svátků (🗓️), funkce intenzivního zvýšení teploty (BOOST), Symbol otevřeného okna (🪟)
- B Zobrazení teploty, aktuálně nastavená teplota
- C Snížená / komfortní teplota (❄️), symbol vybité baterie (🔋), synchronizace rádiovým přenosem (📶), symbol aktivity (🔄).
- D Tlačítko Auto / Manu: Přepínání mezi automatickým a ručním provozem, ukončení funkce svátku
- E Tlačítko Boost: Zapíná funkci boost, potvrzení a spuštění procesu spárování
- F Přepínání mezi sníženou a komfortní teplotou
- G Kolečko pro nastavení (teploty)

## Vložení (výměna) baterií

- Vytáhněte kryt schránky pro baterii.
- Vložte 2 baterie LR6 (AA) do schránky a dávejte pozor na jejich správnou polaritu.
- Vraťte kryt schránky pro baterie na své místo a zaklapněte jej.

Životnost alkalických baterií je přibližně 2 roky. Symbol vybité baterie (  ) naznačuje, že je potřebné baterie vyměnit. Poté, co staré baterie vyjmete, počkejte před vložením nových baterií asi 1 minutu.

Po vložení baterií spustí termostatická hlavice provoz adaptéru. Můžete to potvrdit tlačítkem Boost (pro bližší informace viz níže kapitola "provoz adaptéru").

## Montáž na radiátor

Termostatická hlavice se snadno instaluje a lze ji namontovat bez toho, abyste museli vypouštět z radiátoru horkou vodu, nebo jinak zasahovat do topného systému. Nepotřebujete žádné speciální nástroje, ani nemusíte vypínat topení.

Převlečnou matku připojenou k radiátorové hlavici lze použít univerzálně a bez dalšího příslušenství pro všechny ventily s rozměrem M30 x 1,5 od nejznámějších výrobců, jako jsou:

- Heimeier
- MNG
- Junkers
- Landis&Gyr (Duodyr)
- Honeywell-Braukmann
- Oventrop Typ A, Oventrop AV6
- Schlösser
- Comap D805
- Valf
- Sanayii
- Mertik Maxitrol
- Watts
- Wingenroth (Wiroflex) R.B.M
- Tiemme
- Jaga
- Siemens
- Idmar

Adaptéry a násady, které jsou součástí dodávky, umožňují, aby byly radiátorové hlavice připojeny k radiátorovým ventilům Danfoss RA, Danfoss RAV a Danfoss RAVL.

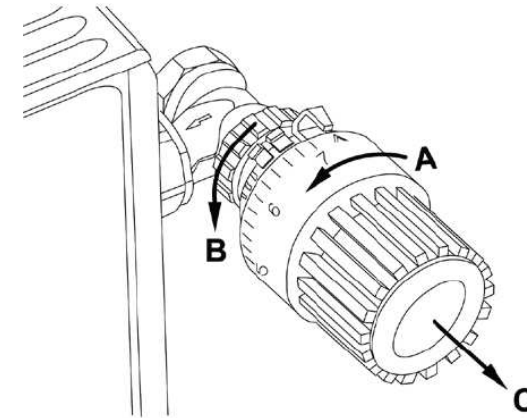
### Odstranění starých otočných hlavíc

Otáčejte otočným ovladačem termostatické hlavice na maximální hodnotu (A), (proti směru hodinových ručiček). V této poloze otočný ovladač již netlačí na hřídel ventilu, který pak lze snadněji odstranit.

Existují různé způsoby zafixování polohy otočného ovladače termostatické hlavice:

- **Zaklapnutí:** Otočný ovladač termostatické hlavice, který byl upevněn touto metodou, lze snadno uvolnit lehkým pootočením převlečné matky/uzávěru proti směru hodinových ručiček (B). Poté je možné otočný ovladač odstranit (C).

- **Stisknuté obložení:** Otočný ovladač termostatické hlavice je udržován na místě montážním kolečkem, které je s ním ještě připevněno šroubem. Uvolněte šroubek a odpojte otočný ovladač termostatické hlavice od ventilu (C).
- **Příšroubování závrtným šroubem:** Uvolněte závrtný šroub a odpojte otočný ovladač termostatické hlavice.



## Adaptér pro Danfoss

Jeden z adaptérů, který je součástí dodávky je potřebný k připojení ventilů Danfoss.

Přiřazení vhodného adaptačního kroužku k příslušnému ventilu můžete najít podle níže uvedených ilustrací.

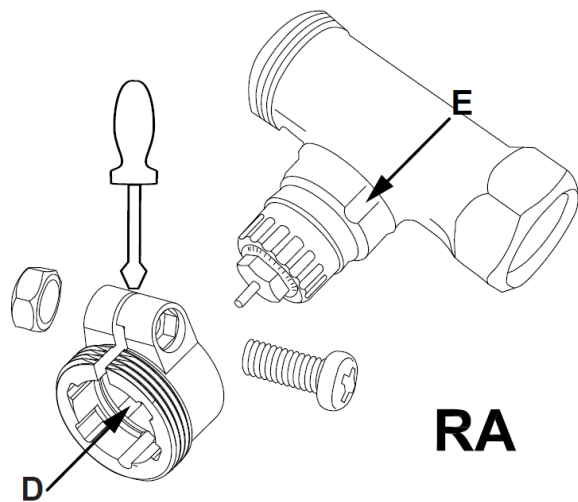


Dejte pozor, abyste si nepřiskřípli prsty mezi 2 částmi adaptéru!

Ventil Danfoss má na obvodu prodloužené drážky (E), které také zajišťují, aby byl adaptér při zaklapnutí správně zasazen.

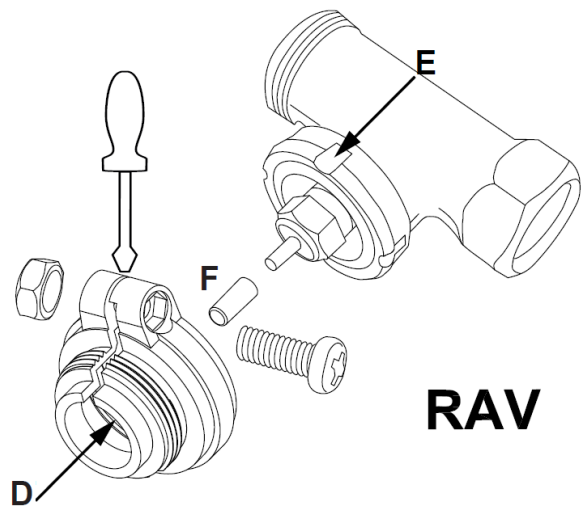
Během instalace se ujistěte, že kolíky uvnitř adaptéru (D) sednou do drážek (E) ve ventilu. Zajistěte, aby byl vhodný adaptér ventilu správně připevněný.

Adaptéry RA a RAV byly vyrobeny s předpětím, aby se dosáhlo lepšího usazení. Pokud to bude nutné, použijte při instalaci šroubovák a trochu je rozevřete poblíž šroubu. Po zaklapnutí na tělo ventilu upevněte adaptér pomocí šroubu a matice.



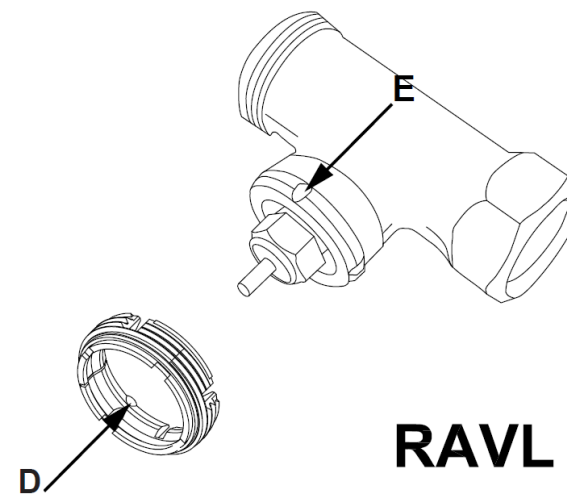
**RA**

Prodloužení zvedáčku ventilu (F) musí před instalací sedět s kolíkem ventilu ventilů RAV.



**RAV**

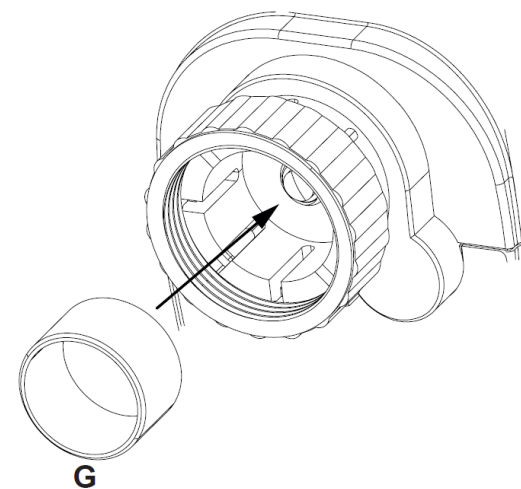
Adaptér RAVL se nemusí přišroubovat.



**RAVL**

**Podpůrný kroužek**

Ventily různých výrobců mohou mít určité výkyvy v toleranci, které způsobují, že termostatická hlavice bude sedět na ventilu volněji. Stabilita a usazení ventilu je možné vylepšit použitím podpůrného kroužku. Umístěte podpůrný kroužek (G) do příruby, nebo na připojení ventilu na radiátoru a přišroubujte ji na ventil hlavice. Pokud podpůrný kroužek nelze nasadit, stabilita je dostatečná a pro instalaci není potřebný.



## Chod adaptéru

Poté, co byly vloženy baterie, se motor otáčí a na displeji se zobrazí "InS" a symbol aktivity (🔋). Hned jak se zobrazí "InS" bez symbolu aktivity (🔋), lze namontovat radiátorovou termostatickou hlavici. Následuje chod adaptéru ("AdA"), aby se hlavice přizpůsobila ventilu.

- Napojte termostatickou hlavici na ventil.
- Utáhněte matici.
- Když se zobrazí "InS" stlačte tlačítko Boost.

Pohonné zařízení způsobí chod adaptéru. Na displeji se zobrazí "AdA" a symbol aktivity (🔋). V průběhu tohoto procesu není provoz možný.

Pokud došlo k inicializaci chodu adaptéru před namontováním, nebo když se zobrazí chybové hlášení (F1, F2, F3), stiskněte tlačítko Boost a motor se vrátí do polohy "InS".



Pokud radiátorová hlavice nebyla spárována s centrální jednotkou, zařízení přejde automaticky do ručního provozu (Manu).



Režim spárování lze aktivovat i během zobrazení "InS".

## Spárování jednotlivých komponentů MAX!

Aby se umožnila komunikace jednotlivých komponentů systému MAX!, musí se jednotlivé součásti navzájem spárovat.

- Začněte přepnutím centrální jednotky pomocí softwaru do režimu spárování.
- Pro zapnutí režimu spárování na termostatické hlavici radiátoru stlačte a přidržte stisknuté tlačítko Boost aspoň 3 sekundy. Zobrazí se symbol antény (📶) spolu s časem v sekundách, který zbývá do konce spárování. Celkový čas spárování je 30 sekund.



Jakmile se radiátorová termostatická hlavice MAX! spáruje s centrální jednotkou MAX!, přenesou se na ni přes rádiové spojení všechna data, jako datum, čas nebo týdenní program.



Bez připojení k centrální jednotce MAX! lze radiátorovou termostatickou hlavici používat pouze v ručním režimu a nelze ji přepnout na automatický provoz.



Radiátorová termostatická hlavice se může spárovat pouze s centrální jednotkou MAX!. Pokud byla termostatická hlavice již konfigurována s nástěnným termostatem, musí se před prvním spárováním s centrální jednotkou udělat reset na tovární nastavení (viz níže část odpojení spárovaných součástí / reset).

## Odpojení spárovaných součástí / resetování

Termostatická hlavice může být ručně resetována na původní nastavení. Obnovení původního nastavení má za následek ztrátu všech nastavení a informací o spárovaných zařízeních.

- Nejdříve vyjměte baterie z regulátoru.
- Počkejte 60 sekund.
- Poté podržte stisknutá 3 tlačítka (Auto/Manu, Boost a 🌟).
- Vložte opět baterie.
- Pokud bylo obnovení výrobního nastavení úspěšné, zobrazí se na displeji "rES".

## Provozní režimy (Auto, Manu, Holiday - automatický, ruční, sváteční)

Pro přepnutí mezi jednotlivými režimy stiskněte a hned zase uvolněte tlačítko Auto/Manu (provozní režimy jsou k dispozici, pouze když je dokončená instalace).

- **Manu:** Ruční provoz - udržuje se teplota, která byla nastavena ručně pomocí kolečka.
- **Auto:** Týdenní program - automatická regulace teploty podle uloženého časového profilu (topení/snížení).
- **Holiday** (🏠): Sváteční režim - ve svátečním režimu se nastavená teplota udržuje až do uplynutí časového úseku, po kterém se zařízení přepne do automatického režimu. Tuto funkci lze deaktivovat pouze na hlavici. Zapíná se pomocí mezisíťového propojení, např. přes centrální jednotku.

## Funkce Boost

Funkce Boost dokáže vyvolat pocit zvýšené teploty působící na lidské tělo. Když se funkce aktivuje, ventil se okamžitě na 5 minut otevře na 80% (tovární nastavení). Vytápění místnosti potrvá déle, než 5 minut, ale teplo vyzařované z radiátoru lze okamžitě ucítit. Funkce Boost se obzvláště hodí, pokud se vrátíte domů dříve, než obvykle a chcete místnost rychle zahřát, nebo když potřebujete o něco teplejší prostředí ráno, nebo např. po sprchování.

- Pro aktivaci funkce Boost stlačte tlačítko Boost.
- Na displeji se bude zobrazovat odpočet času funkce Boost v sekundách (od "300" do "000") a pokud je funkce aktivní i symbol **BOOST**.
- Symbol aktivity (🔋) se zobrazuje tak dlouho, dokud regulační čep otvírá a zavírá ventil.
- Po uplynutí nastaveného času se radiátorová hlavice přepne zpět do režimu, který byl naposled aktivní (automatický nebo ruční) s dříve nastavenou teplotou.
- Funkce může být kdykoliv předčasně ukončena opětovným stlačením tlačítka Boost.



Vyzařované teplo nebude mít žádný účinek, pokud bude radiátor něčím zastíněn (např. gaučem, pohovkou apod.).



Pokud se délka trvání funkce Boost nastaví tak, že se překročí čas 999 sekund (např. přes centrální jednotku MAX!), tak se na displeji zobrazí trvání funkce v minutách.

## Funkce otevřeného okna

Během větrání místnosti sníží regulátor automaticky teplotu v místnosti, aby tak šetřil náklady na topení. V průběhu větrání se na displeji objeví symbol otevřeného okna (🪟).

### Bez okenního čidla MAX!

Hlavice MAX! dokáže automaticky rozpoznat prudký pokles teploty zapříčiněný větráním (detekce poklesu teploty). Teplota se poté na základě továrního nastavení sníží po dobu 15 minut na 12°C, nebo na hodnotu nastavenou programem.

### S okenním čidlem MAX!

V kombinaci s použitím okenního čidla MAX! bude detekce otevření a zavření okna vždy časově přesná. Teplota při otevřeném okně se přitom sníží na hodnotu přednastavenou ve výrobě, tj. na 12°C. Když okenní čidlo MAX! zaznamená zavření okna, všechny komponenty nainstalované v místnosti se vrátí do předešlého režimu.



Teplotu při otevřeném okně můžete nastavit pomocí softwaru MAX!. Detekci poklesu teploty bez okenního čidla MAX! můžete rovněž vypnout pomocí softwaru (nastavením délky trvání na 0 minut).



Když je spárované okenní čidlo MAX!, radiátorová termostatická hlavice MAX! nereaguje na pokles teploty.

## Zobrazení na displeji v průběhu normálního provozu

V průběhu normálního provozu se zobrazuje aktuální teplota a provozní režim. Na příkladě uvedeném na obrázku vpravo je radiátorová hlavice MAX! v automatickém režimu (**Auto**) a je

nastavena komfortní teplota (☼) 21°C. Symbol antény (📶) naznačuje, že bylo navázané spojení se spárovanými komponenty.



V případě, že termostatickou hlavici používáte v kombinaci s nástěnným termostatem MAX!, bude se teplota v místnosti měřit nástěnným termostatem MAX!. Může tak dojít k tomu, že na některých místech v místnosti bude o něco chladněji nebo tepleji.

Pro úpravu rozdílů teplot lze na nástěnném termostatu, nebo pomocí programu nastavit teplotní kompenzaci  $\pm 3,5^\circ\text{C}$ . Pokud je například v místnosti naměřena teplota  $18^\circ\text{C}$ , namísto nastavené teploty  $20^\circ\text{C}$ , je potřeba nastavit kompenzaci  $-2^\circ\text{C}$ .

- Stiskněte tlačítko mode na déle, než 3 sekundy.
- Tlačítka (+) a (-) zvolte v menu položku "tOF".
- Výběr potvrďte tlačítkem OK.
- Tlačítka (+) a (-) nastavte požadovanou kompenzaci teploty.
- Nastavení znovu potvrďte tlačítkem OK.

## Dětský zámek - Zablokování provozu

Provoz přístroje je možné zablokovat.

- Pro aktivaci nebo deaktivaci zablokování stiskněte a hned zase uvolněte zároveň tlačítka **Auto/Manu** a (☼).
- Když je zablokování aktivní, zobrazí se po dobu 10 sekund na displeji označení "**LOC**" a poté se opět zobrazuje teplota.
- Pro vypnutí funkce zablokování stiskněte opět obě tlačítka zároveň.

## Nastavení přestávky v topení (pro prodloužení životnosti baterií)

Životnost baterie můžete prodloužit tím, že v létě přepnete provoz na vypnuté topení.

Pro dosažení tohoto efektu je ventil úplně otevřený a funkce ochrany proti zvěpenatění dále běží.

Pro aktivaci funkce pokračujte následovně:

- V režimu ručního provozu (**Manu**) otočte kolečkem po směru hodinových ručiček, dokud se na displeji nezobrazí "ON".
- Pro ukončení opusťte režim ručního provozu (**Manu**) nebo otočte kolečkem proti směru hodinových ručiček.

## Nastavení ochrany proti mrazu (radiátor je vypnutý)

Pokud není nutné místnost vytápět, můžete ventil uzavřít. Ventil je otevřený, pouze pokud existuje nebezpečí mrazu. Funkce ochrany proti zvěpenatění dále běží.

Pro aktivaci funkce postupujte následovně:

- V režimu ručního provozu (**Manu**) otočte kolečko proti směru hodinových ručiček, až se na displeji zobrazí "OFF".
- Pro ukončení opusťte ruční provoz (**Manu**), nebo otočte kolečko po směru hodinových ručiček.

## Pravidelné odstraňování vodního kamene

Termostatická hlavice MAX! má oproti mechanické hlavici výhodu automatické ochrany proti tvorbě vodního kamene, která se zapíná 1x týdně. Během tohoto krátkého úseku, když se ventil jednou otevře a zavře, není provoz možný.

Pravidelné odstraňování vodního kamene se na základě továrního nastavení zapíná vždy v sobotu v 11:00 hod.. Pokud běží čištění, na displeji se zobrazuje "CAL". Den a čas pro odstranění vodního kamene můžete změnit pomocí softwaru MAX!.

## Informace o bezdrátovém provozu

Bezdrátový přenos se uskutečňuje otevřenou přenosovou cestou, co znamená, že se může objevit rušení. Příčinou rušení mohou být i různé spínací operace, elektrické motory nebo vadná elektrická zařízení. Dosah přenosu uvnitř budov se může značně lišit od dosahu v otevřeném prostranství.

Na podmínky přenosu působí kromě vysílací intenzity a vlastností přijímače i faktory okolního prostředí, jako např. vlhkost okolního prostředí.

## Řešení problémů a údržba

Chybový kód na displeji	Problém	Řešení
Symbol baterie (🔋)	Nízká kapacita baterie	Vyměňte baterie
F1	Pomalý běh ventilu	Zkontrolujte instalaci; zkontrolujte, jestli je čep topné hlavice upevněn.
F2	Regulační rozsah je příliš široký.	Zkontrolujte upevnění regulátoru
F3	Regulační rozsah je příliš úzký.	Zkontrolujte topný ventil a jestli není zanesen čep ventilu.
F4	Byla spárována centrální jednotka MAX!	Ujistěte se, že zařízení není spárováno s centrální jednotkou (v programu) a zařízení resetujte. Následně můžete spárování zopakovat.
Symbol pro rádiovou synchronizaci (📶) bliká pomalu	Bylo ztraceno připojení ke spárovaným komponentům systému.	Zkontrolujte napájení a baterie jednotlivých spárovaných komponentů.
Symbol pro synchronizaci (📶) bliká rychle	Byla překročena doba pracovního cyklu	Nejdelší doba čekání před opětovným vysláním je 1 odina.
LOC	Je aktivní zablokování provozu.	Postupujte podle instrukcí v kapitole "Dětský zámek" a funkci vypněte.
CAL	Právě běží pravidelné odstraňování vodního kamene.	Jedná se o automatickou funkci, viz výše část "Pravidelné odstraňování vodního kamene"

## Manipulace s bateriemi a akumulátory



Nenechávejte baterie (akumulátory) volně ležet. Hrozí nebezpečí, že by je mohly spolknout děti nebo domácí zvířata! V případě spolknutí baterii vyhledejte okamžitě lékaře! Baterie (akumulátory) nepatří do rukou malých dětí! Vytékající nebo jinak poškozené baterie mohou způsobit poleptání pokožky. V takovém případě použijte vhodné ochranné rukavice! Dejte pozor nato, že baterie nesmějí být zkratovány, odhazovány do ohně nebo nabíjeny! V takovýchto případech hrozí nebezpečí exploze!

Nabíjet můžete pouze akumulátory.



Vybité baterie (již nepoužitelné akumulátory) jsou zvláštním odpadem a nepatří do domovního odpadu a musí být s nimi zacházeno tak, aby nedocházelo k poškození životního prostředí!



K těmto účelům (k jejich likvidaci) slouží speciální sběrné nádoby v prodejnách s elektrospotřebiči nebo ve sběrných surovinách!

**Šetřete životní prostředí!**

## Bezpečnostní předpisy, údržba a čištění

Z bezpečnostních důvodů a z důvodů registrace (CE) neprovádějte žádné zásahy do termostatické hlavice. Případné opravy svěřte odbornému servisu. Nevystavujte tento výrobek přílišné vlhkosti, nenamáčejte jej do vody, nevystavujte jej vibracím, otřesům a přímému slunečnímu záření. Tento výrobek a jeho příslušenství nejsou žádné dětské hračky a nepatří k do rukou malých dětí! Nenechávejte volně ležet obalový materiál. Fólie z umělých hmot představují veliké nebezpečí pro děti, neboť by je mohly spolknout.



Pokud si nebudete vědět rady, jak tento výrobek používat a v návodu nenajdete potřebné informace, spojte se s naší technickou poradnou nebo požádejte o radu kvalifikovaného odborníka.

Termostatická hlavice nevyžaduje žádnou údržbu. K čištění pouzdra používejte pouze měkký, mírně vodou navlhčený hadřík. Nepoužívejte žádné prostředky na drhnutí nebo chemická rozpouštědla (ředidla barev a laků), neboť by tyto prostředky mohly poškodit displej a pouzdro termostatické hlavice.

## Recyklace



Elektronické a elektrické produkty nesmějí být vhašovány do domovních odpadů. Likviduje odpad na konci doby životnosti výrobku přiměřeně podle platných zákonných ustanovení.

**Šetřete životní prostředí! Přispějte k jeho ochraně!**

## Technické údaje

Napájení	3 V
Max. spotřeba proudu	100 mA
Baterie	2 x LR6 - AA
Životnost baterií	Přibližně 2 roky
Displej	LCD
Přijímací frekvence	868,3 MHz
Typický dosah v otevřeném prostoru	100 m
Třída přijímače	SRD třídy 2
Provozní metoda	Typ 1
Stupeň ochrany	IP20
Komponenty, které lze spárovat	1 centrální jednotka MAX! s LAN připojením 1 nástěnný termostat MAX! 7 radiátorových termostatických hlavice MAX! přes centrální jednotku 8 okenních čidel MAX!
Rozměry	60 x 65 x 100 mm (Š x V x H)
Teplota okolního prostředí	+5 až +55°C
Připojení	M30 x 1,5 mm
Lineární pohyb	4,2 mm
Síla pružiny	Max. 80 N

## Záruka

Na termostatickou hlavici MAX! poskytujeme **záruku 24 měsíců**.

Záruka se nevztahuje na škody, které vyplývají z neodborného zacházení, nehody, opotřebení, nedodržení návodu k obsluze nebo změn na výrobku, provedených třetí osobou.



Příklad tohoto návodu zajistila společnost Conrad Electronic Česká republika, s. r. o.

Všechna práva vyhrazena. Jakékoliv druhy kopií tohoto návodu, jako např. fotokopie, jsou předmětem souhlasu společnosti Conrad Electronic Česká republika, s. r. o. Návod k použití odpovídá technickému stavu při tisku! **Změny vyhrazeny!**

© Copyright Conrad Electronic Česká republika, s. r. o.

VAL/9/2012