

Návod k použití

---

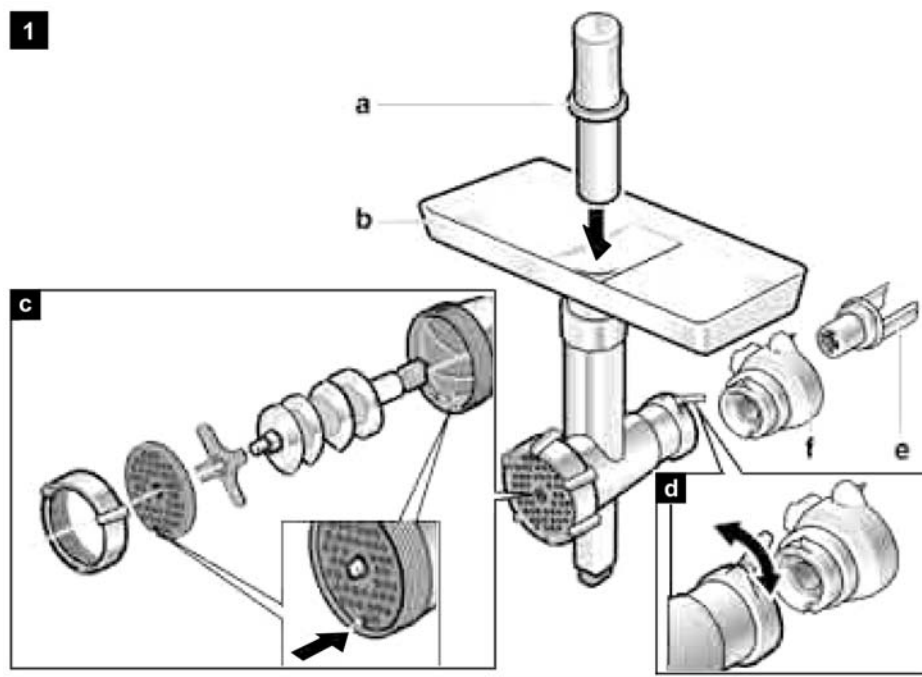
---

**MUZ 8FW1**  
**MUZ 8FA1**

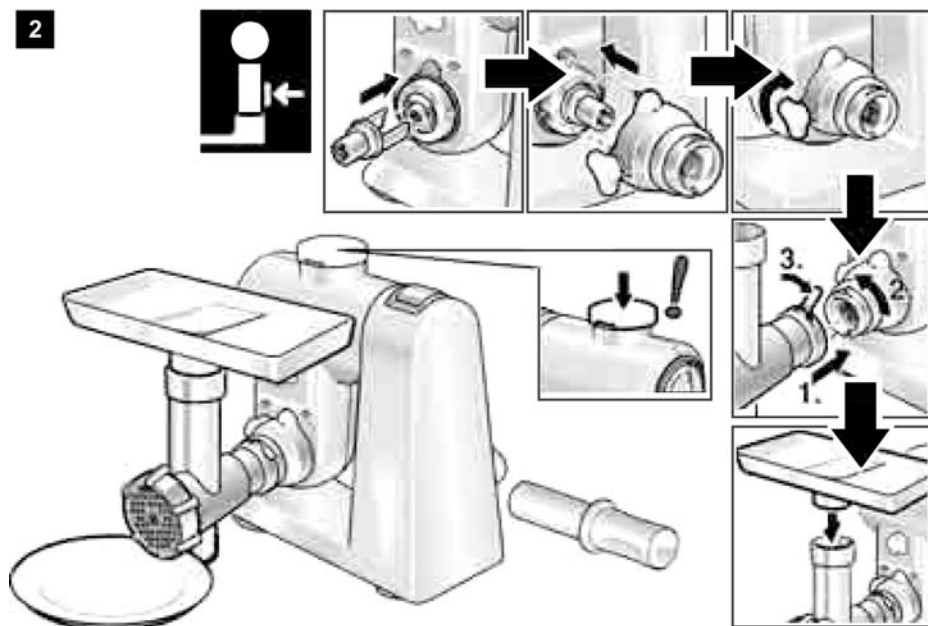
---

---

1



2



**Případné technické změny, tiskové chyby a odlišnosti ve vyobrazení jsou vyhrazeny bez upozornění.**

Toto příslušenství je určeno ke kuchyňskému robotu MUM 8...

Dodržujte návod k použití kuchyňského robota MUM8...

K upevnění mlýnku na maso je vždy nutný adaptér (Obr. 3).

U některých modelů je adaptér součástí dodávky, jinak je k dostání v odborných prodejnách.

## PŘEHLED

Sledujte si stránky s obrázky.

### Obr. 1

a pěchovadlo

b plnicí miska

c rozložení a složení nástavce na mletí masa

d sejmutí a nasazení nástavce na mletí masa

e unašeč

f adaptér  
(u nástavce MUZ8FA1 je součástí dodávky)

## BEZPEČNOSTNÍ POKYNY

Mlýnek na maso používejte pouze kompletně sestavený. V žádném případě nesestavujte nástavce mlýnku na maso na základním spotřebiči.

Mlýnek na maso nasazujte a snímejte jen tehdy, když je pohon v klidovém stavu a vidlice síťového přívodu je vytažená ze zásuvky.

Mlýnek na maso používejte jen v uvedených provozních polohách.

Nesahejte rukama do plnicí šachty, k posunování potravin používejte pěchovadlo. Nepouštějte ke spotřebiči děti.

**⚠ Nebezpečí poranění ostrým nožem.**  
Nedotýkejte se řezných ploch nože.

### Místo nouzového zlomu

Zabudované místo nouzového zlomu chrání pohon spotřebiče.

Při přetížení se zlomí spojovací díl na šneku (např. když nechtěně vložíte do mlýnku kosti), a chrání tak spotřebič před poškozením.

Tento náhradní díl je k dostání v servisu.

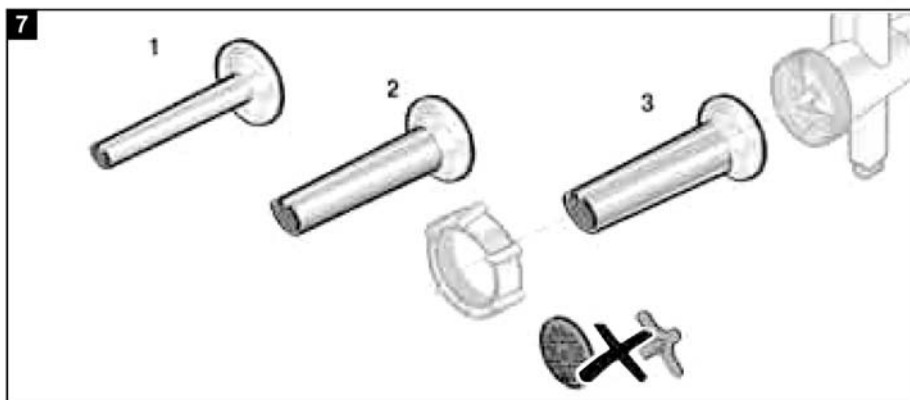
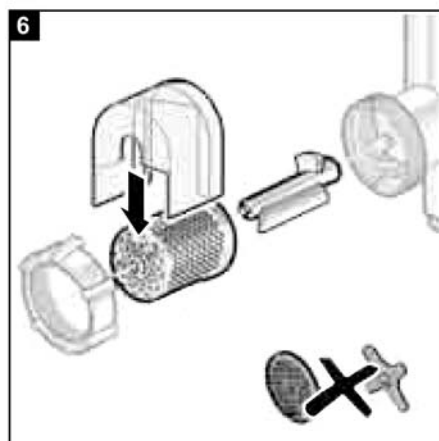
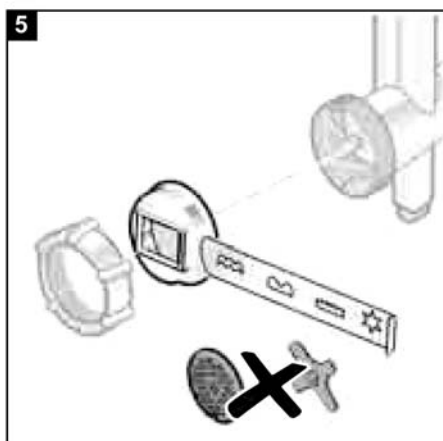
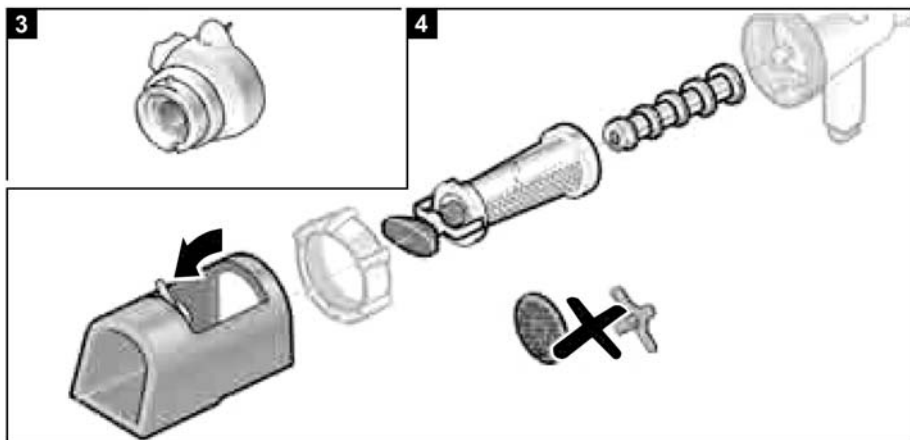
## OVLÁDÁNÍ

### Nástavec na mletí masa

Je určen ke zpracování syrového nebo vařeného masa, slaniny, drůbeže a ryb.

#### Obr. 1c

- Nástavec na mletí masa sestavte v zobrazeném pořadí. Prstenec se závitěm neutahujte na doraz.



**Obr. 2**

- Upevněte adaptér.
  - Zasuňte unašeč.
  - Nasadte adaptér a upevněte ho stahovacím šroubem.
  - Dodržujte polohu výstupku.
- Celý mlýnek na maso namontujte na základní spotřebič:
  - Mlýnek na maso nasadte na adaptér.
  - Otočte ho proti směru hodinových ručiček a aretovací páku stiskněte dolů.
- Utáhněte prsteneč se závitem.
- Nasadte plnicí misku.
- Pod vypouštěcí otvor postavte misku nebo talíř.

**Pozor!**

*Nezpracovávejte v mlýnku na maso kosti.*

- Potravinu určené ke zpracování vložte do plnicí misky.
- K posunování potravin použijte pěchovadlo.
- Otočný přepínač nastavte na stupeň 4.

**PO PRÁCI**

- Otočným přepínačem vypněte spotřebič.
- Vytáhněte vidlici síťového přívodu ze zásuvky.
- Aretovací páku překlopte nahoru a mlýnek na maso sejměte otočením ve směru hodinových ručiček ze základního spotřebiče.
- Adaptér a unašeč sejměte.

**ČIŠTĚNÍ A OŠETŘOVÁNÍ**

**Pozor!**

*Nepoužívejte žádné abrazivní čisticí prostředky.*

- Povolte prsteneč se závitem a nástavec rozeberte.
- Plnicí miska a pěchovadlo lze mýt v myčce nádobí.
- Všechny ostatní díly umyjte ručně a ihned osušte (nejsou vhodné k mytí v myčce nádobí).
- Suchý děrovaný kotouč a nůž namažte stolním olejem, čímž je ochráníte před rezivěním.

**ZVLÁŠTNÍ PŘÍSLUŠENSTVÍ**

(k dostání v odborných prodejnách)

**Pozor!**

*Příslušenství sestavujte vždy bez nože a děrovaných kotoučů. Všechny pokyny týkající se "Bezpečnosti", "Čištění a údržby" nebo "Po práci" najdete u pokynů k mlýnku na maso, respektive k nástavci na mletí masa.*

**Adaptér**

**MUZ8AD1**

**Obr. 3**

Slouží k upevnění nástavce na mletí masa a nástavců na nudle.

## Sady děrovaných kotoučů

### MUZ8LS2/LS3/LS4

#### Kovové nástavce na nudle

K upevnění těchto nástavců je nutný adaptér MUZ8AD1.

#### Nástavec na lisování ovoce

##### MUZ8FV1

Obr. 4

Slouží k lisování např. bobulového ovoce, rajčat, jablek, hrušek, šípků (šípky se před lisováním musí hodinu vařit).

Vylisovaná ovocná dřevina se zvláště hodí na přípravu marmelád.

- Příprava nástavce na lisování ovoce je stejná jako u nástavce na mletí masa. Při sestavování tohoto nástavce dodržujte počet a pořadí jednotlivých dílů.
- Upevňovací šroub nejdříve natolik otevřete, aby výlisky odtékaly ještě vlhké.
- Potom upevňovací šroub nastavte tak, aby výlisky vycházely v požadovaném stupni vlhkosti.
- Potraviny určené ke zpracování vkládejte do plnicí misky. K posunování potravin používejte pěchovadlo.
- Otočný přepínač nastavte na stupeň 4.

#### Nástavec na výrobu stříkaného pečiva

##### MUZ8SV1

Obr. 5

Slouží k tvarování stříkaného pečiva nebo křehkého těsta.

- Příprava nástavce na výrobu stříkaného pečiva je stejná jako u nástavce na mletí masa. Při sestavování tohoto nástavce dodržujte pořadí jednotlivých dílů.
- Těsto určené ke zpracování vkládejte do plnicí misky. K posunování potravin používejte pěchovadlo.
- Otočný přepínač nastavte na stupeň 1, 2 nebo 3.

- Vytvarované cukroví nebo kousky těsta odeberte na kuchyňské prkénko. Pokud přitom těsto vytéká z nástavce příliš rychle, kuchyňský robot vždy na krátkou dobu vypněte.

#### Nástavec na strouhání

##### MUZ8RV1

Obr. 6

Slouží k strouhání mandlí, ořechů, chlazené čokolády a sušeného chleba nebo housek.

#### Pozor!

*Ořechy a mandle zpracovávejte jen suché a po malém množství.*

- Příprava nástavce na strouhání je stejná jako u nástavce na mletí masa. Při sestavování tohoto nástavce dodržujte počet a pořadí jednotlivých dílů.
- Potraviny určené ke zpracování vkládejte do plnicí misky. K posunování potravin používejte pěchovadlo.
- Otočný přepínač nastavte na stupeň 1, 2 nebo 3.

#### Sada na plnění uzenin

##### MUZ8WS2

Obr. 7

Slouží k plnění uzenin všeho druhu, ke tvarování křehkých.

- Příprava nástavce je stejná jako u nástavce na mletí masa.
- Při sestavování sady na plnění uzenin dodržujte počet a pořadí jednotlivých dílů.
- Potraviny určené ke zpracování vkládejte do plnicí misky. K posunování potravin používejte pěchovadlo.
- Otočný přepínač nastavte na stupeň 2, 3 nebo 4.

Změny jsou vyhrazeny.

## Ujištění dovozce o vydání prohlášení o shodě

Vážený zákazníku,

dle § 13, odst. 5 zákona č. 22/97 Sb. Vás ujišťujeme, že na všechny výrobky distribuované společností BSH domácí spotřebiče s. r. o. našim obchodním partnerům bylo vydáno prohlášení o shodě ve smyslu zákona č. 22/97 Sb. a příslušných nařízení vlády.

Toto ujištění dovozce o vydání prohlášení o shodě se vztahuje na všechny výrobky včetně plynových spotřebičů, které jsou obsaženy v aktuálním ceníku firmy BSH domácí spotřebiče s. r. o.

### Záruční podmínky

Záruční list je průkazem práv spotřebitele ve smyslu Občanského zákoníku. Náleží k výrobku, jehož výrobní číslo je uvedeno na přední straně tohoto záručního listu. Zejména v případech delších než zákonné záruční lhůty je záruční list jediným dokladem práv uživatele. Ve vlastním zájmu ho proto uschovejte. Nedílnou součástí záručního listu je doklad o zakoupení (paragon, faktura, leasingová smlouva ap.). Pro případ záruční lhůty prodloužené z důvodu předchozích oprav je nutno předložit i opravní listy z těchto oprav.

Bezplatný záruční servis je možno poskytnout jen v případě předložení vyplněného záručního listu nebo jiného dokladu o totožnosti výrobku (musí obsahovat druh spotřebiče, typové označení, výrobní číslo, datum prodeje, a označení prodávajícího v souladu s § 620, odst. 3 Občanského zákoníku). Záruční list vyplňuje prodejce a je v zájmu spotřebitele zkontrolovat správnost a úplnost uvedených údajů. Záruční list je platný pouze v originálu, na kopie nebude brán zřetel.

Záruční oprava se vztahuje výhradně na závady, které vzniknou průkazně v době platné záruční lhůty a to vadou materiálu nebo výrobní vadou. Takto vzniklé závady je oprávněn odstranit pouze autorizovaný servis. Uplatnit záruku může spotřebitel u autorizovaného servisu nebo v prodejně, kde byl spotřebič zakoupen. Zvolí-li spotřebitel jiný než nejbližší autorizovaný servis, bude na něm, aby nesl v souvislosti s tím zvýšené náklady.

#### Ze záručních oprav jsou vyloučeny zejm. tyto případy:

- Opatření používáním nebo poškození výrobku (vč. poškození způsobeného při neodborné instalaci, nesprávném uvedení do provozu, úpravě výrobku, užíváním nebo údržbou v rozporu s návodem k obsluze nebo s další dokumentací, která byla předána spolu s výrobkem, s právními předpisy, s příslušnými technickými nebo jinými normami).
- Vady výrobku v případě, kdy kupující neprokáže oprávněnost, platnost nebo včasnost reklamace (např. vzhledem k rozporu mezi údaji v záručním dokladu a na výrobku, k chybějícím nebo neoprávněně pozměněným údajům v záručním dokladu, chybějícímu, nečitelnému nebo pozměněnému výrobnímu číslu výrobku, atd.)

- c) Poškození výrobku způsobené jeho znečištěním, nahodilou či živelnou událostí nebo v důsledku přírodních či vnějších jevů jako je např. bouřka, požár, přepětí nebo výpadky v elektrorozvodné síti, teplo, vniknutí kapaliny, prachu či cizích předmětů do výrobku, vysoká tvrdost vody aj.
- d) Mechanické poškození výrobku (např. pádem, zlomením, přetržením přívodního kabelu, konektoru či jiné části, apod.) nebo poškození vzniklá přepravou.
- e) Poškození způsobené použitím nevhodné náplně nebo nevhodnými provozními podmínkami.
- f) Poruchy, projevy a jiné nedostatky způsobené nevhodnou kvalitou elektromagnetického signálu, rušivým elektromagnetickým polem, příp. závadami v domovní elektrorozvodné síti apod.
- g) Součástí záruky není bezplatné uvedení do provozu, běžná údržba (čištění, seřizování, programování ad.) nebo kontrola parametrů výrobku.
- h) Nedostatek jakosti nebo užitné vlastnosti (které nejsou vadou výrobku), vč. parametrů neuvedených v technické dokumentaci výrobku, např. míra hlučnosti neuvedená v parametrech výrobku.
- i) Poškození, nepovolené konstrukční změny, neodborný zásah úpravy nebo jiné zásahy do výrobku provedené neoprávněnou osobou či neautorizovaným servisem (vč. poškození plomb, pečetí nebo šroubů).
- j) Výrobek, který je používán k jinému než výrobcem stanovenému účelu, nad rámec běžného používání – spotřebič je určen pro používání v domácnosti. Záruka zaniká, je-li spotřebič používán k profesionálním nebo komerčním účelům.

Kupující nemá právo na součásti, součástky nebo díly, které byly při záruční době vymuty z výrobku a vyměněny.

### **Rozšířená záruka nad rámec zákona**

U spotřebičů (pračky, myčky) seriově vybavených systémem "Aqua-stop" je výrobcem poskytnuta záruka na škody vzniklé špatnou funkcí tohoto systému a to po celou dobu životnosti spotřebiče (toto se nevztahuje na vlastní aqua-stop). Vzniknou-li škody vodou způsobené chybou systému "Aqua-stop", poskytneme náhradu těchto škod.

### **Upozornění pro prodejce**

Prodejce je povinen vyplnit řádně a úplně záruční list v den prodeje výrobku. Pro případnou předprodejní reklamaci je třeba předložit řádně vyplněný reklamační protokol a nevyplněný záruční list.