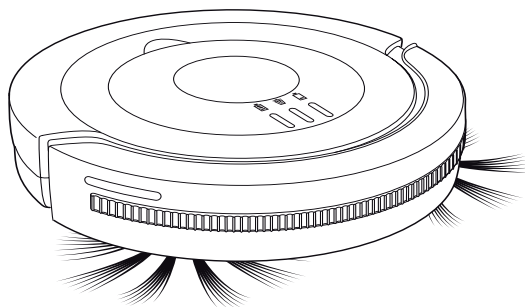


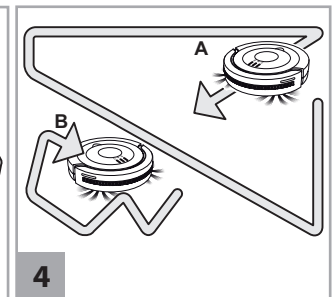
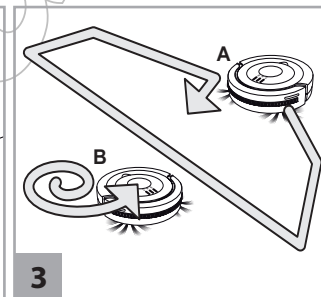
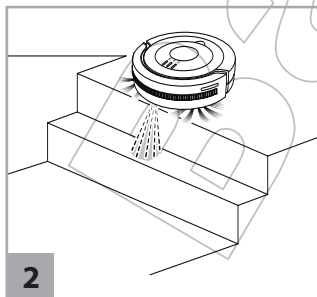
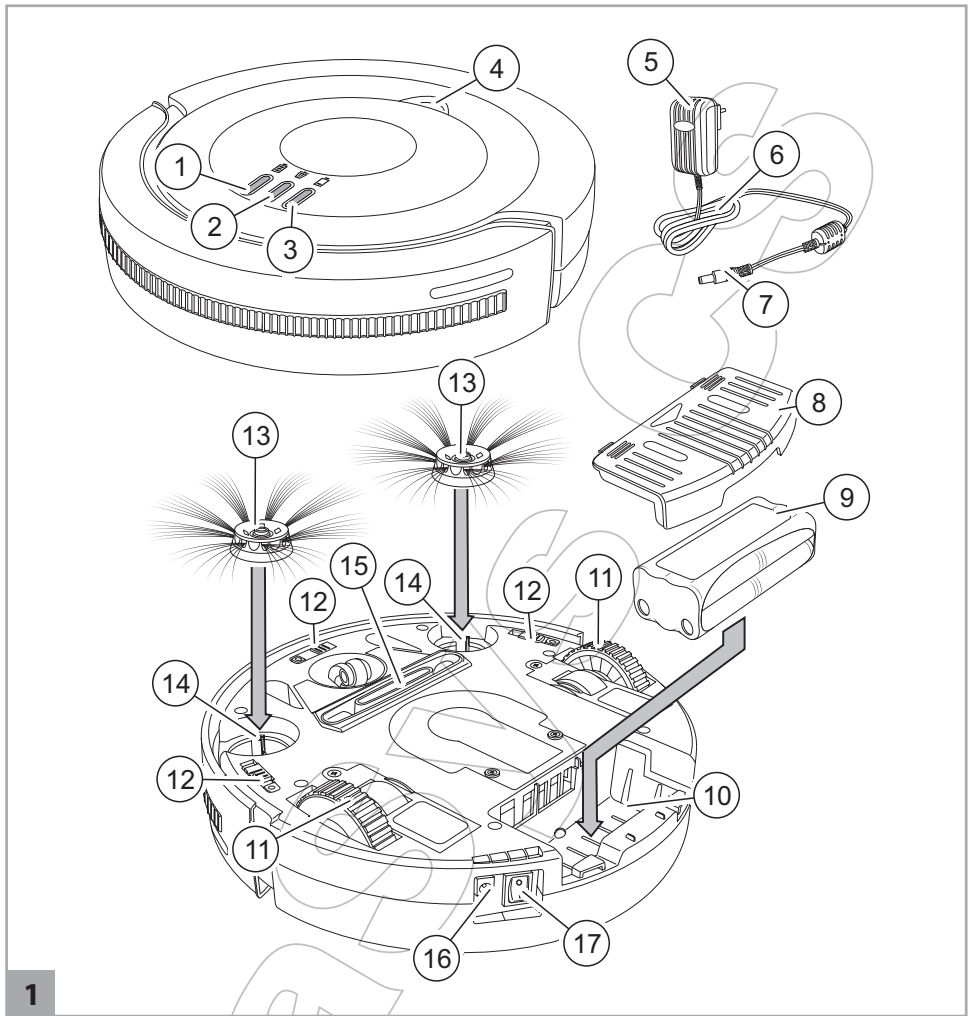


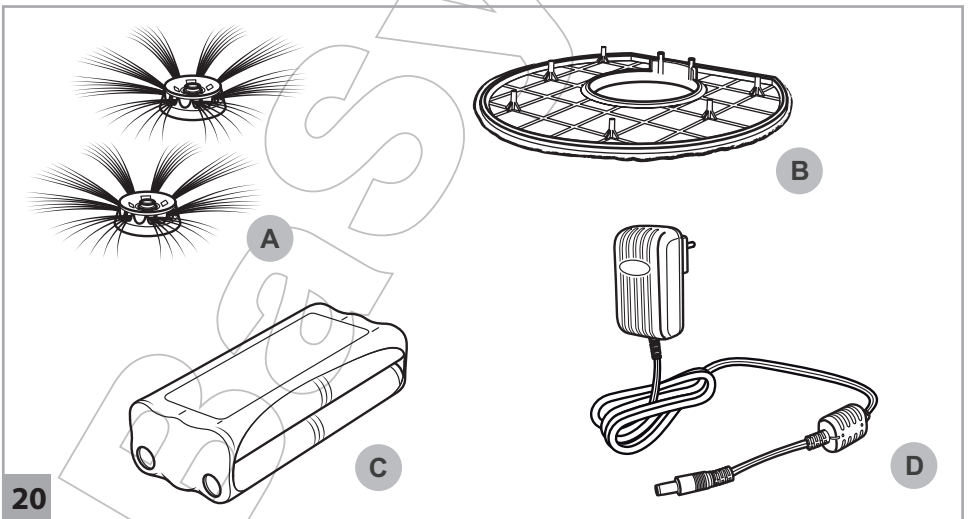
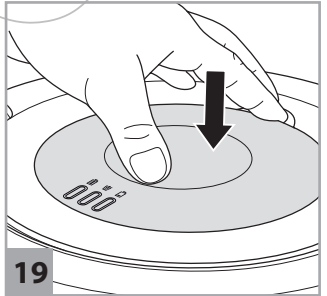
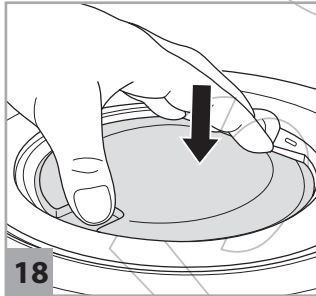
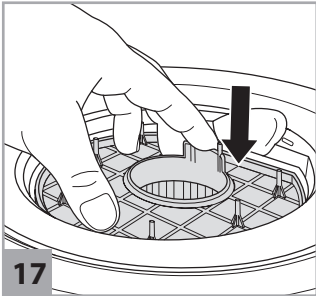
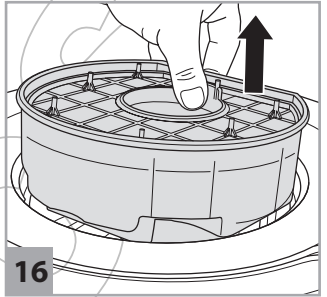
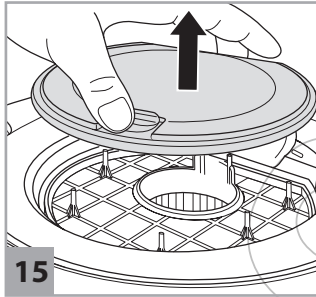
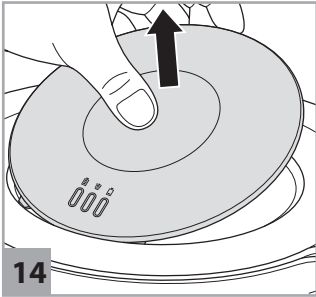
# M607 Spider 2.0



CZ Návod k obsluze | Robotický vysavač |

Royal Appliance International GmbH  
Jagenbergstraße 19  
41468 Neuss  
Germany  
[www.dirtdevil.de](http://www.dirtdevil.de)





## Mnohokrát děkujeme!

Těší nás, že jste se rozhodli pro výrobek Dirt Devil. Přejeme vám mnoho spokojenosti s tímto přístrojem a děkujeme vám za jeho zakoupení!

Další informace o vašem výrobku najdete v tomto návodu k obsluze a na našem webu [www.dirtdevil.de](http://www.dirtdevil.de). Náš servisní tým je vám k dispozici prostřednictvím kontaktních údajů uvedených na této straně v části Servis.

## Technické údaje

<b>Druh přístroje:</b>	Robotický vysavač
<b>Název modelu, model:</b>	Spider 2.0, M607 (-0/-1/ ... /-8/-9)
<b>Akumulátor:</b>	Ni-MH, 14,4 V DC, 1 400 mAh, nabíjecí
<b>Max. doba provozu:</b>	cca 60 minut
<b>Max. doba nabíjení:</b>	cca 4 hodiny
<b>Sítový adaptér:</b>	Vstup: 100 ... 240 V~, 50/60 Hz Výstup: DC 19 V, 600 mA
<b>Objem zásobníku na prach:</b>	cca 270 ml
<b>Hmotnost (s vloženým akumulátorem):</b>	cca 1,5 kg

## Ochrana životního prostředí a likvidace

- ▶ Před likvidací z přístroje vyjměte akupack, > „Odstranění akupacku“, a akupack a přístroj zlikvidujte odděleně.



Přístroj, akupack a sítový adaptér se nesmí likvidovat společně s komunálním odpadem.



Přístroj, nabíječku a akupack odevzdejte zvlášť k likvidaci v příslušných sběrnách.

Ni-MH

## Záruka

Pokud jste přístroj zakoupili jako spotřebitel v rámci Evropské unie, platí jako minimální standard záruky příslušná implementace směrnice EU 2011/83/EU do národního právního řádu. V zemích mimo EU platí minimální nároky ze záruky platné v dané zemi. Záruka se nevztahuje na baterie a akumulátory, které vykazují vady resp. jejichž životnost se zkrátila v důsledku běžného opotřebení nebo neodborné manipulace.



V souvislosti s neustálým zdokonalováním našich výrobků si vyhrazujeme právo na technické a vzhledové změny.  
© Royal Appliance International GmbH

## Servis



[cz@dirtdevil-service.eu](mailto:cz@dirtdevil-service.eu)

00420 - 2 - 46 01 95 41\*\*

\*\*Náklady na telefonáty se řídí poplatky jednotlivých operátorů a aktuálními tarify.

# BEZPEČNOSTNÍ POKYNY

## k návodu k obsluze

Přečtěte si celý návod k obsluze ještě předtím, než začnete s přístrojem pracovat. Pečlivě si uložte tento návod k obsluze. Pokud přístroj předáte třetí osobě, přiložte k němu také tento návod k obsluze. Nedodržování pokynů uvedených v tomto návodu k obsluze může způsobit těžká zranění nebo škody na přístroji. Za škody, které vzniknou nerespektováním pokynů uvedených v tomto návodu k obsluze, neručíme. Důležité pokyny mimo tuto kapitolu jsou označeny následovně:

### VÝSTRAHA!

Varuje před nebezpečím pro vaše zdraví a poukazuje na možná rizika zranění.

### POZOR!

Poukazuje na hrozící poškození přístroje nebo jiných předmětů.

### UPOZORNĚNÍ

Zdůrazňuje tipy a informace.

Tento návod k obsluze si můžete také kdykoli stáhnout z našeho webu: [www.dirtdevil.de](http://www.dirtdevil.de)

## k určitým skupinám osob

■ Tyto přístroje mohou používat děti od 8 let a osoby se sníženými fyzickými, smyslovými nebo duševními schopnostmi nebo s nedostatkem zkušeností a/nebo znalostí, pokud jsou pod dohledem nebo pokud byly poučeny o bezpečném používání přístroje a porozuměly rizikům, které z něj vyplývají.

■ Čištění a uživatelskou údržbu nesmí provádět děti bez dozoru. Děti si s přístrojem nesmí hrát.

■ Obalové materiály a malé části se nesmí používat na hraní. Hrozí nebezpečí udušení.

■ Přístroj, síťový adaptér a kabel síťového adaptéru udržujte v případě, že jsou zapnuté, zapojené do zásuvky nebo se chladí, mimo dosah dětí mladších 8 let.

### K NAPÁJENÍ ELEKTRICKÝM PROUDEM

Přístroj se nabíjí elektrickým proudem. Obecně tak hrozí riziko úderu elektrickým proudem.

Dbejte proto následujících pokynů:

■ Nikdy neberte akumulátor ani síťový adaptér do mokrých rukou. Přístroj, akumulátor ani síťový adaptér nikdy neponořujte do vody nebo do jiné kapaliny.

■ Při vytahování síťového adaptéru ze zásuvky tahejte vždy přímo za síťový adaptér. Nikdy netahejte za kabel síťového adaptéru.

■ Dbejte na to, aby kabel síťového adaptéru nebyl nikde skřípnutý, ohnutý, přejetý a aby se nemohl dostat do kontaktu se zdroji horka.

■ K nabíjení akumulátoru používejte pouze dodaný síťový adaptér.

■ Před použitím zkontrolujte kabel síťového adaptéru, zda není poškozený. V žádném případě nepoužívejte síťový adaptér s poškozenou zástrčkou nebo poškozeným kabelem. Síťový adaptér zapojte pouze do zásuvek, jejichž elektrické napětí odpovídá údajům na síťovém adaptéru.

■ Před zahájením čištění nebo údržby přístroje se přesvědčte, že je přístroj vypnutý a že není připojený síťový adaptér.

## **k akupacku**

Při nesprávném zacházení s akumulátory hrozí nebezpečí zranění.

■ K nabíjení akupacku používejte pouze dodanou nabíječku.

■ Nikdy akupack nezkratujte, tzn. nikdy se nedotýkejte obou pólů současně, zvláště ne elektricky vodivými předměty.

■ V případě nutnosti výměny akupacku se obraťte na specializovanou firmu nebo na zákaznický servis Dirt Devil, > „Servis“ na straně 5. Nikdy akupack nevyměňujte sami. Nenahrazujte akupack jinými akumulátory nebo bateriemi.

■ Nikdy akupack nerozebírejte a nikdy jej nevystavujte vysokým teplotám.

■ Při nesprávném zacházení může z akupacku vytékat kapalina. Zabraňte kontaktu s kapalinou.

■ Pokud jste přesto přišli do kontaktu s vystupující kapalinou, opláchněte ji velkým množstvím vody a vyhledejte lékařskou pomoc.

■ Po skončení životnosti přístroj a akupack zlikvidujte výhradně ekologicky a tak, jak je popsáno, > „Ochrana životního prostředí a likvidace“.

## **při poškození přístroje**

V případě poškození přístroje, síťového adaptéru nebo kabelu síťového adaptéru musí být provedena výměna výrobcem nebo jeho zákaznickým servisem či podobně kvalifikovanou osobou, aby se předešlo ohrožení.

■ Poškozený přístroj předejte k opravě autorizované specializované firmě nebo zákaznickému servisu Dirt Devil, > „Servis“ na straně 5.

■ V žádném případě nepoužívejte vadný přístroj, vadný síťový adaptér, vadný kabel síťového adaptéru ani vadný akumulátor.

## **ke správnému způsobu používání**

Tento přístroj smí být používán pouze v domácnosti. Není vhodný pro profesionální využití. Přístroj se smí používat výhradně k úklidu rovné, běžně znečištěné tvrdé podlahy. Pokud nejsou namontovány kulaté kartáče, můžete jej použít i na koberec s krátkým vlasem.

## UPOZORNĚNÍ:

Pokud během provozu přístroj zvednete, motory se po cca 1 sekundě bez kontaktu se zemí automaticky vypnou. Přístroj pak ale není vypnutý (modrá LED nadále svítí), ale znovu se rozběhne, jakmile jej položíte na zem.

► Pro vypnutí přístroje nastavte přepínač ZAP/VYP do polohy **0** (obr. 11/8). → LED zhasnou.

## Vyprázdnění zásobníku na prach

1 Ujistěte se, že je přepínač ZAP/VYP v poloze **0** (obr. 11/8). 2 Sáhnete do vybrání (obr. 7/5) a odblokujete při tom víko přihrádky pro zásobník na prach (obr. 7/1). 3 Sundejte víko přihrádky pro zásobník na prach (obr. 7/1) z přístroje (obr. 14). 4 Sundejte víko zásobníku na prach (obr. 7/2) (obr. 15). 5 Vytáhněte zásobník na prach včetně nasazeného filtru opatrně z přístroje (obr. 16). 6 Podržte zásobník na prach s vloženým filtrem nad odpadkovým košem a nyní oddělte zásobník na prach od filtru. Mírnými poklepy vyklepejte oba díly a hrubší nečistoty odstraňte suchým hadrem.

## Vyčištění zásobníku na prach a filtru

1 Vyjměte a vyprázdňte zásobník na prach > „Vyprázdnění zásobníku na prach“, viz výše. 2 Zásobník na prach důkladně v ruce opláchněte pod tekoucí studenou nebo vlažnou vodou. 3 Filtr důkladně opláchněte pod tekoucí studenou nebo vlažnou vodou. 4 Nechte obě součásti alespoň 24 hodin schnout při pokojové teplotě. 5 Vložte filtr zpět do zásobníku na prach tak, aby plastová mřížka filtru byla vidět. Filtr silně přitiskněte (obr. 17). 6 Vložte zásobník na prach s filtrem zpět do přístroje > „Vložení zásobníku na prach a filtru“.

## Vložení zásobníku na prach a filtru

1 Nasadte zásobník na prach s vloženým filtrem zpět do přihrádky pro zásobník na prach (obr. 17). 2 Nasadte víko zásobníku na prach silou, až citelně zaskočí (obr. 18). 3 Nasadte víko přihrádky pro zásobník na prach nejprve vpředu tak, aby tři výstupky na víku zapadaly do tří k tomu určených výřezů v prostoru zásobníku na prach. Nyní víko přihrádky pro zásobník na prach přitlačte vzadu, až slyšitelně a citelně zaskočí (obr. 19).

## UPOZORNĚNÍ:

Přístroj bude možné zapnout pouze se správně nasazeným víkem.

## Odstranění akupacku

1 Použijte přístroj tak dlouho, až se akupack zcela vybijí a motor přístroje se zastaví. 2 Nastavte přepínač ZAP/VYP do polohy **0** (obr. 11/8). 3 Silně zatáhněte za kryt přihrádky pro akumulátor (obr. 5/OPEN). 4 Vyjměte akupack.

## Príslušenství

- kulaté kartáče (2 ks) – 0606001 (obr. 20/A)
- filtr – 0606002 (obr. 20/B)
- akumulátor – 607004 (obr. 20/C)
- síťový adaptér – 0606003 (obr. 20/D)

## Řešení problémů

Předtím než kontaktujete náš zákaznický servis nebo odešlete přístroj do servisu Dirt Devil, najdete spoustu doplňujících informací k řešení a odstraňování problémů v servisní sekci našeho webu.

[www.dirtdevil.de/service](http://www.dirtdevil.de/service)



## VÝSTRAHA!

Než začnete hledat příčinu problému, přístroj nejprve vypněte. V žádném případě nepoužívejte vadný přístroj, vadnou nabíječku ani vadný akumulátor.

PLATÍ POUZE S KOPIÍ DOKLADU O NÁKUPU!

# M607 SPIDER

Servisní karta

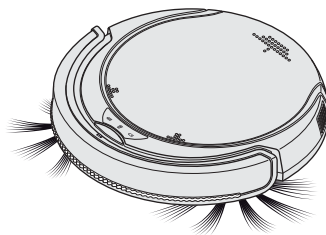
Jméno

Ulice a číslo domu

PSC a obec

E-mail

Telefon s předvolbou



## Popis závady:

Tuto část, prosím, odstříhnete a přiložíte k přístroji.

