

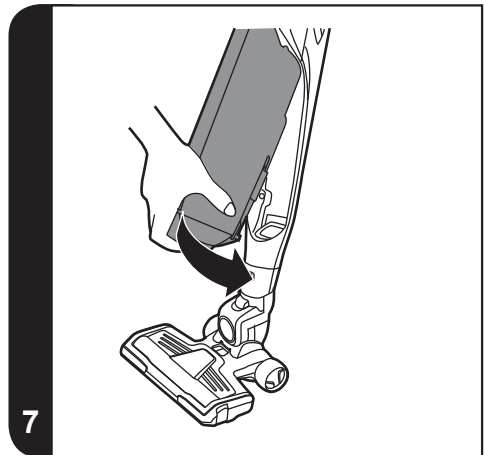
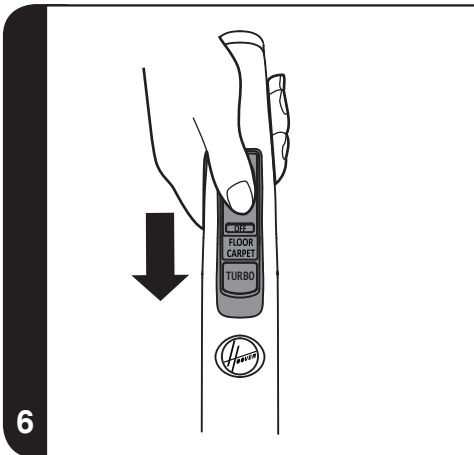
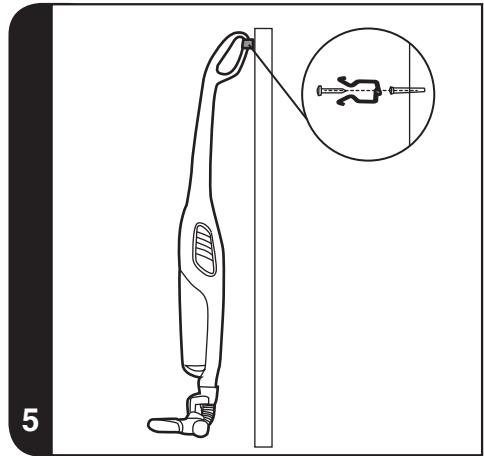
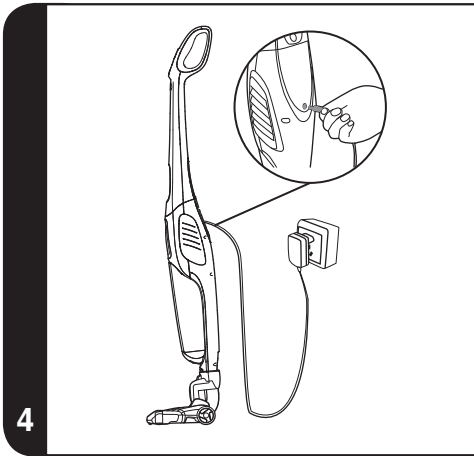
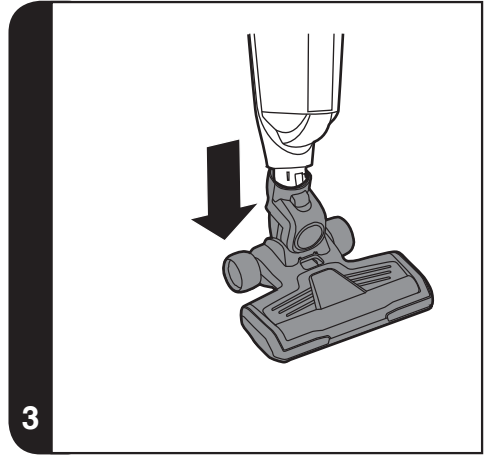
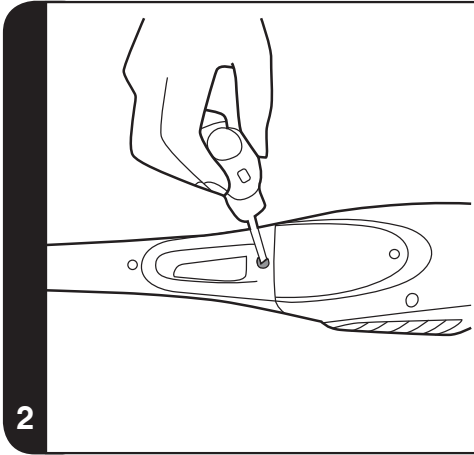
HOOVER

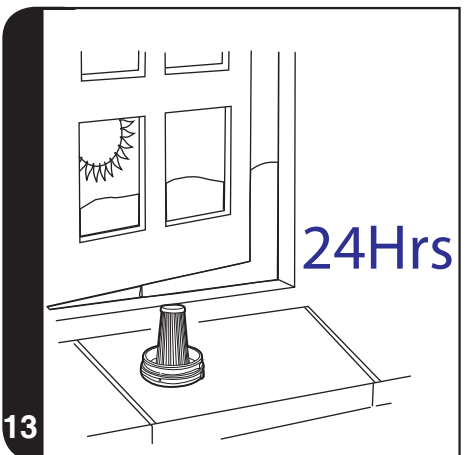
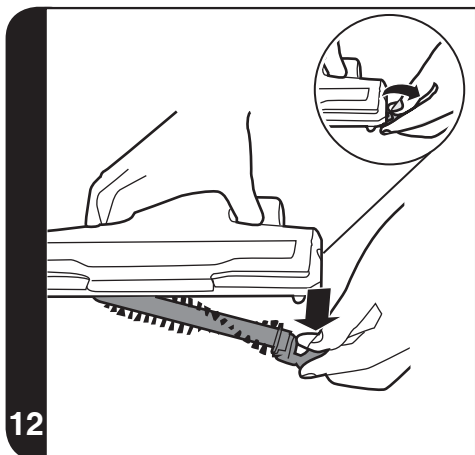
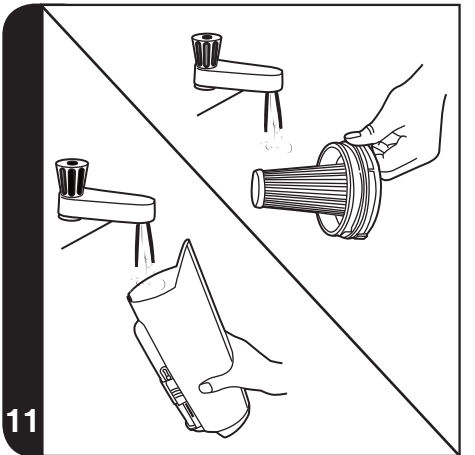
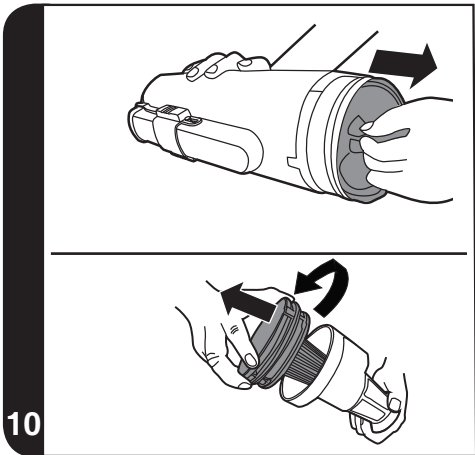
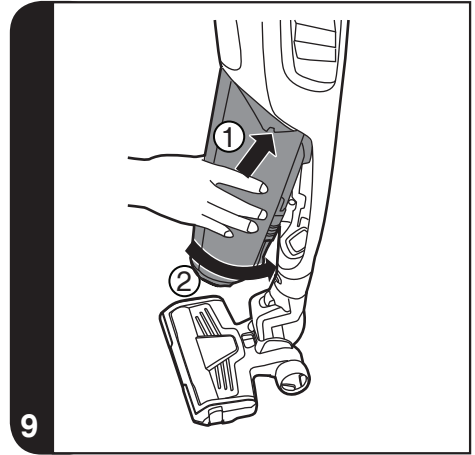
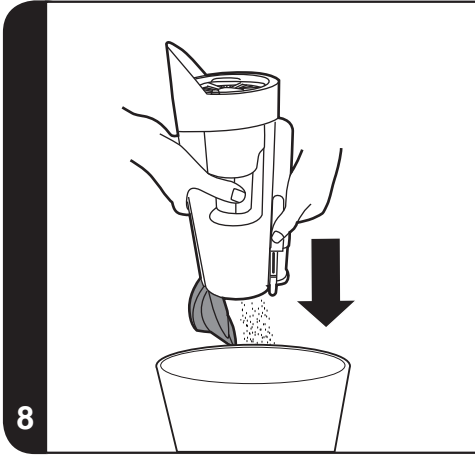
USER MANUAL	GB
MANUEL D'UTILISATION	FR
BEDIENUNGSANLEITUNG	DE
MANUALE ISTRUZIONI	IT
GEBRUIKERSHANDLEIDING	NL
MANUAL DE INSTRUÇÕES	PT
MANUAL DE INSTRUCCIONES	ES
BRUGERVEJLEDNING	DK
BRUKSANVISNING	NO
INSTRUKTIONSMANUAL	SE
ΚΑΥΤΤΟΗΓΕ	FI
ΟΔΗΓΙΕΣ ΧΡΗΣΕΩΣ	GR
РУКОВОДСТВО ПОЛЬЗОВАТЕЛЯ	RU
INSTRUKCJA OBSŁUGI	PL
NÁVOD K OBSLUZE	CZ
NAVODILA ZA UPORABO	SI
KULLANIM KILAVUZU	TR



GENERATION FUTURE

ENGLISH	P03
FRANÇAIS	P08
DEUTSCH	P13
ITALIANO	P18
NEDERLANDS	P23
PORTUGUÉS	P28
ESPAÑOL	P33
DANSK	P38
NORSK	P43
SVENSKA	P48
SUOMI	P53
ΕΛΛΗΝΙΚΑ	P58
РУССКИЙ	P63
POLSKI	P68
ČESKY	P73
SLOVENČINA	P78
TÜRKÇE	P83





INSTRUCTIONS FOR SAFE USE

This appliance should only be used for domestic cleaning, as described in this user guide. Please ensure that this guide is fully understood before operating the appliance.

Always switch off and remove the charger from the socket before cleaning the appliance or any maintenance task.

This appliance can be used by children aged from 8 years and above and persons with reduced physical, sensory or mental capabilities or lack of experience and knowledge if they have been given supervision or instruction concerning use of the appliance in a safe way and understand the hazards involved. Children shall not play with the appliance. Cleaning and user maintenance shall not be made by children without supervision.

If the power cord is damaged stop using the appliance immediately. To avoid a safety hazard, an authorised Hoover service engineer must replace the power cord.

Keep hands, feet, loose clothing and hair away from rotating brushes.

Use only the original charger supplied with the appliance.

Check that your supply voltage is the same as that stated on the charger.

This appliance is supplied with a double insulated battery charger which is only suitable for insertion in a 230V (UK 240V) socket outlet.

Plug the charger in to suitable socket outlet and connect the power cord connector to the DC socket on the appliance. [4]

When charging the appliance, the power switch must be off.

Before first use, charge your appliance for 24 hours. The charge indicator will flash when charging.

Do plug in the charger after use to recharge the batteries.

It is normal for the charger to become warm to the touch when charging.

Do not unplug the charger by pulling on the power cord.

Unplug the charger in the event of prolonged absence (holidays, etc.). Recharge appliance again before use as batteries may self

discharge over increased periods of storage.

If the appliance is to be disposed of the batteries must first be removed. The appliance must be disconnected from the supply mains when removing the battery. Dispose of the batteries safely. Used batteries should be taken to a recycling station and not disposed of with household waste. To remove the batteries, please contact the Hoover Customer Centre or proceed according to the following instructions.

IMPORTANT: Always fully discharge the batteries before removal.

1. Run the cleaner until the batteries are completely empty.
2. Remove the ergonomic handle and the screws, in the main body to open the cleaner.
3. Remove the motor battery housing and disconnect the cables.
4. Remove the batteries from the housing.

NOTE: Should you experience any difficulty in dismantling the unit or for more detailed information on treatment, recovery and recycling of this appliance, please contact your local city office or your household waste disposal service.

DO NOT expose the batteries to a room temperature above 40°C.

Use only attachments, consumables or spares recommended or supplied by Hoover.

Static electricity: some carpets can cause a small build up of static electricity. Any static discharge is not hazardous to health.

Do not use your appliance out of doors or on any wet surface or for wet pick up.

Do not pick up hard or sharp objects, matches, hot ashes, cigarette ends or other similar items.

Do not spray with or pick up flammable liquids, cleaning fluids, aerosols or their vapours.

Do not run over the power cord when using your appliance or remove the plug by pulling on the power cord.

Do not continue to use your appliance or charger if it appears faulty.

Hoover service: To ensure the continued safe and efficient operation of this appliance we recommend that any servicing or repairs are only carried out by an authorised Hoover service engineer.

Do not use the appliance to clean animals or people.

Do not replace the batteries with non-rechargeable batteries.

Do frequently clean the dust cup and filter assembly.

The Environment:

This appliance is marked according to the European directive 2011/65/EC on Waste Electrical and Electronic Equipment (WEEE). By ensuring this product is disposed of correctly, you will help prevent potential negative consequences for the environment and human health, which could otherwise be caused by inappropriate waste handling of this product. The symbol on the product indicates that this product may not be treated as household waste. Instead it shall be handed over to the applicable collection point for the recycling of electrical and electronic equipment. Disposal must be carried out in accordance with local environmental regulations for waste disposal. For more detailed information about treatment, recovery and recycling of this product, please contact your local city office, your household waste disposal service or the shop where you purchased the product.



This product complies with the European Directives 2006/95/EC, 2004/108/EC and 2011/65/EC.

Hoover Limited Pentrebach, Merthyr Tydfil, Mid Glamorgan CF48 4TU, UK

PRODUCT COMPONENTS

- | | |
|-----------------------------|-----------------------------------|
| A. Ergonomic Handle | F4. Dust Container Release Button |
| B. On/Off Switch | G. Exhaust Grill |
| B1. OFF Position | H. Main Body |
| B2. FLOOR Position | I. Nozzle Release Button |
| B3. CARPET Position | J. Flexible Hose |
| C. Turbo Button | K. Agitator Release Flap |
| D. Carry Handle | L. Nozzle Front Lights* |
| E. LED Display* | M. Front Wheels |
| E1. LED Charging Indicator* | N. Agitator |
| F. Dust Container | O. Rear Wheels |
| F1. Pre motor filter | P. Locking Screw |
| F2. Shroud | Q. Charger |
| F3. Dust Bin | R. Product Holder |

PREPARING YOUR CLEANER

- Line up the ergonomic handle to the main body of the cleaner and fix in position with the supplied locking screw. **[2]**
- Line up the nozzle with the main body and firmly push into the neck until it locks into place. **[3]**
- Plug charger into the DC socket. For first use, charge your cleaner for 24 hours. **[4]**
- The charge indicator will flash when charging.
- Fix the Product Holder to your wall using the screw and holder provided **[5]**. During storage and charging, secure your appliance handle into the product holder.

NOTE: To remove the nozzle press the nozzle release button and pull away from the main body.

NOTE: Use only the charger supplied with your cleaner to recharge.

IMPORTANT: When charging the cleaner the On/Off switch must be in the OFF position.

It is normal for the charger to become warm to the touch when charging.

If the operating times reduce after repeated uses, allow the cleaner to run down until it stops completely then recharge for 24 hours. Repeat this on a monthly to optimise performance.

To minimise self discharged and to maximise on battery life, unplug the charger from the product during long period when the cleaner will not be in regular use.

* Certain Models Only

USING YOUR CLEANER

Turn the cleaner on by sliding the ON/OFF switch forwards to one of the following settings: **[6]**

- FLOOR: ideal for hard floor surfaces. Normal power without power brush rotation. **[B2]**
- CARPET: ideal for carpets and rugs. Normal power with agitator. **[B3]**
- TURBO: press Turbo button for full power on either floor or carpet mode. **[C]**

DISPLAY LED*

This cleaner is equipped with a LED display. When the product is on and the display illuminated the indicators show the following information.

BATTERY LEVEL INDICATOR*:

- 4 bars = 100% charge
- 3 bars = 75% charge
- 2 bars = 50% charge
- 1 bar = 25% charge

When the batteries are fully discharged, the lower battery level indicator will flash for 20 seconds before cleaner switches off automatically.

TURBO: when the Turbo mode is activated on the ergonomic handle, the Turbo icon will illuminate in blue*.

CHARGE INDICATOR: When the product is charging, the battery icon will flash every 2 seconds. When fully charged, the icon will stop flashing and remain lit while the charger is plugged in. The icon will switch off when the cleaner is in use.

NOZZLE FRONT LIGHTS* : The nozzle LED lights will be lit only in CARPET setting.

CLEANER MAINTENANCE

Emptying the Dust Container

1. Press the dust container release button and pull the dustbin forwards to remove it from the main body of the cleaner. **[7]**
2. Hold the unit over a bin and push the bin empty slider to empty the dust container. **[8]**
3. Return the dust container to the cleaner main body. **[9]**

Cleaning the Filters

1. Press the dust container release button and pull the dust bin forwards to remove it from the main body of the cleaner. **[7]**
2. Pull the filter and shroud assembly from the dust bin using the grips on the filter frame. **[10]**
3. Twist the filter anticlockwise to remove it from the shroud. **[10]**
4. Wash the filter in lukewarm water and leave to dry for 24 hours. Once thoroughly dry reassemble to the shroud and dustbin. **[11]**
5. If required, wash the dustbin in lukewarm water. Ensure it is fully dry before returning to the main body of the cleaner. **[14]**
6. Return the dust container to the cleaner main body. **[9]**

NOTE: Do not use hot water or detergents when cleaning the filters. In the unlikely event of the filters becoming damaged, fit a genuine Hoover replacement. Do not try and use the product without a filter fitted.

IMPORTANT: For optimum performance, always keep your filter clean. We recommend that the filter should be washed on a regular basis.

Changing and Cleaning the Agitator

IMPORTANT: Always switch off the cleaner before changing or cleaning the agitator.

1. Detach the agitator release flap. It is positioned on the lateral part of the nozzle. **[12]**
2. Hold the agitator release flap and pull down to remove the agitator. **[12]**
3. Replace with new Agitator or clean it. This can only fit in one direction.
4. Re – fit in position the agitator release flap.

Battery Replacement

For reasons of safety the NiMh batteries in this cleaner are only replaceable by a Hoover Service engineer. When the batteries fail to maintain charge, please contact the Hoover Customer Service Centre to arrange a replacement.

* Certain Models Only

End of Product Life Battery Disposal

If the cleaner is to be disposed of the batteries should be removed. Used batteries should be taken to a recycling station and not disposed of with household waste. To remove the batteries, please contact the Hoover Customer Centre or proceed according to the following instructions:

IMPORTANT: Always fully discharge the batteries before removal.

1. Run the cleaner until the batteries are completely empty.
2. Remove the ergonomic handle and the screws, in the main body to open the cleaner.
3. Remove the motor battery housing and disconnect the cables.
4. Remove the batteries from the housing.

NOTE: Should you experience any difficulties in dismantling the unit or for more detailed information about treatment, recovery and recycling of this product, please contact your local city office or your household waste disposal service.

TROUBLE SHOOTING

Should you have any problem with your cleaner, follow this simple check list before calling the Hoover Customer Service Centre:

- A. Cleaner does not switch on.**
Check if the cleaner is charged.
- B. Loss of suction or no suction**
Empty the dust container and wash the filter.
Remove nozzle and check for any blockages in the ducts and hose.
Check that the dust container has been correctly fitted.
- C. Fast Flashing indicator (twice per second)**
Incorrect charger connected to product.
Use only charger provided with your cleaner.
- D. Batteries cannot be charged.**
This may be a result of very long storage periods (over half year).
Contact Hoover customer service to arrange battery replacement.

If the problem persists contact the Hoover customer service centre.

HOOVER SPARES AND CONSUMABLES

Always replace parts with genuine Hoover spares. These are available from your local Hoover dealer or direct from Hoover. When ordering parts always quote your model number.

IMPORTANT: The battery in this cleaner is guaranteed for 6 months from purchase. After 6 months the customer is liable for the cost of a new battery which will be fitted free of charge by an authorised Hoover engineer.

Consumables

- Pre motor Filter: S117 – 35601338

Spares

- Agitator: Y 33– 35601687
- Battery Pack 30V: 48006266 Charger: 48006269
- Battery Pack 26.4V: 48006265 Charger: 48006268
- Battery Pack 20.4V: 48006264 Charger: 48006267
- Battery Pack 18V: 48006138 Charger: 48006258

YOUR GUARANTEE

The guarantee conditions for this appliance are as defined by our representative in the country in which it is sold. Details regarding these conditions can be obtained from the dealer from whom the appliance was purchased. The bill of sale or receipt must be produced when making any claim under the terms of this guarantee.

Subject to change without notice.

INSTRUCTIONS DE SÉCURITÉ D'UTILISATION

Cet appareil ne doit être utilisé que pour un nettoyage domestique, conformément à ce guide d'utilisation. Veuillez vous assurer que ces instructions sont parfaitement comprises avant d'utiliser l'appareil.

Il convient de toujours éteindre et mettre le chargeur hors tension avant d'entreprendre des opérations de nettoyage ou d'entretien de l'appareil.

Cet appareil peut être utilisé par des enfants âgés d'au moins 8 ans et par des personnes ayant des capacités physiques, sensorielles ou mentales réduites, ou n'ayant pas d'expérience ou de connaissances en la matière. Ces dernières doivent recevoir des instructions sur l'utilisation de l'appareil en toute sécurité et comprendre les risques impliqués. Les enfants ne doivent pas jouer avec l'appareil. Le nettoyage et l'entretien ne devraient pas être effectués par des enfants sans supervision.

Si le cordon d'alimentation est endommagé, arrêtez immédiatement d'utiliser l'appareil. Pour éviter les risques d'accident, un réparateur Hoover agréé doit remplacer le cordon d'alimentation.

Maintenez les mains, pieds, vêtements lâches et cheveux à distance des brosses rotatives.

Utilisez uniquement le chargeur d'origine qui vous a été fourni avec l'appareil.

Vérifiez que la tension de l'alimentation est la même que celle indiquée sur le chargeur.

Cet appareil Hoover est fourni avec un chargeur de batterie doublement isolé qui n'est adapté qu'à une prise de 230 V (240 V Grande-Bretagne).

Branchez le chargeur dans une prise de courant adaptée et connectez le connecteur du cordon d'alimentation à la prise CC de l'appareil. [4]

Lors du chargement de l'appareil, le commutateur d'arrêt/de démarrage doit être sur arrêt.

Avant d'utiliser votre aspirateur pour la première fois, chargez-le pendant 24 heures. L'indicateur de charge va clignoter quand la charge est en cours.

Branchez le chargeur après utilisation pour recharger les batteries. Il est normal pour le chargeur de devenir chaud au toucher lorsqu'il est en train de charger.

Ne pas débrancher en tirant sur le cordon d'alimentation.

Débranchez le chargeur en cas d'absence prolongée (vacances, etc.). Rechargez l'appareil de nouveau avant de l'utiliser car les batteries peuvent se décharger toutes seules si elles sont stockées pendant longtemps.

Si vous mettez l'appareil au rebut, il convient de retirer les batteries d'abord. L'appareil ne doit pas être branché au secteur lorsque vous retirez les batteries. Mettez les batteries au rebut de manière sûre. Des batteries usées doivent être amenées à un point de recyclage et non pas être éliminées avec les ordures ménagères. Pour retirer les batteries, veuillez contacter le centre d'assistance Hoover ou suivez les instructions suivantes.

IMPORTANT : Déchargez toujours complètement les piles avant de les retirer.

1. Faites fonctionner le nettoyeur jusqu'à ce que les batteries soient complètement vides.
2. Enlevez la poignée ergonomique et les vis du corps principal pour ouvrir le nettoyeur.
3. Enlevez le couvercle de la batterie du moteur et débranchez les câbles.
4. Enlevez les batteries du couvercle.

REMARQUE : Si vous rencontrez des difficultés en démontant l'unité ou si vous souhaitez obtenir de plus amples informations concernant le traitement, la récupération et le recyclage de cet appareil, veuillez contacter les services de voirie locaux ou un service de traitement des ordures ménagères.

N'exposez pas les batteries à une température supérieure à 40°C.

N'utilisez que les accessoires, les consommables et les pièces de rechange recommandés ou fournis par Hoover.

Electricité statique : certains tapis peuvent entraîner une petite accumulation d'électricité statique. Les décharges d'électricité statique ne sont pas dangereuses pour la santé.

N'utilisez pas votre appareil à l'extérieur, sur une surface humide ou pour un ramassage humide.

Evitez d'aspirer les objets durs ou pointus, des cendres chaudes, des mégots de cigarettes et d'autres objets similaires.

Evitez de pulvériser ou d'aspirer des liquides inflammables, des produits de nettoyage, des aérosols ou leurs vapeurs.

Ne marchez pas sur le cordon d'alimentation lorsque vous utilisez votre appareil et ne débranchez pas la fiche en tirant sur le cordon d'alimentation.

Arrêtez d'utiliser votre appareil ou votre chargeur s'ils vous

semblent défectueux.

Service Hoover : Pour assurer l'utilisation sûre et efficace de cet appareil, nous recommandons de n'en confier l'entretien et les réparations qu'à un réparateur Hoover agréé.

N'utilisez pas cet appareil pour nettoyer des personnes ou des animaux.

Ne remplacez pas les piles avec des piles non rechargeables.

Nettoyez fréquemment l'assemblage de filtre et le bac à poussière.

Environnement :

Cet appareil porte des marques conformes à la directive européenne 2011/65/EC relative aux déchets d'équipements électriques et électroniques (DEEE). Si vous jetez ce produit convenablement, vous contribuerez à éviter des conséquences potentiellement nuisibles pour l'environnement et pour la santé. Le symbole figurant sur le produit indique qu'il ne peut pas être mis au rebut avec les ordures ménagères. Vous devez le déposer dans un centre de recyclage des déchets électriques et électroniques. La mise au rebut doit être effectuée conformément à la réglementation locale en matière de déchets. Pour obtenir des compléments d'information sur le traitement, la récupération et le recyclage de ce produit, merci de contacter votre municipalité, le service local des ordures ménagères ou le lieu d'achat du produit.



Ce produit est conforme aux Directives Européennes 006/95/EC, 2004/108/EC et 2011/65/EC.

Hoover Limited Pentrebach, Merthyr Tydfil, Mid Glamorgan CF48 4TU, UK

COMPOSANTS DU PRODUIT

- | | |
|-----------------------------------|--|
| A. Poignée ergonomique | F4. Bouton pour détacher le bac à poussière |
| B. Bouton de Marche/Arrêt. | G. Grille d'échappement |
| B1. Position ARRÊT | H. Corps principal |
| B2. Position SOL | I. Bouton pour détacher la brosse |
| B3. Position TAPIS | J. Flexible |
| C. Bouton turbo | K. Volet de dégagement de la brosse rotative |
| D. Poignée de transport | L. Lumières avant de la brosse* |
| E. Affichage LED* | M. Roues avant |
| E1. Indicateur de charge par LED* | N. Brossette rotative |
| F. Bac à poussière | O. Roues arrières |
| F1. Filtre pré-moteur | P. Vis de blocage |
| F2. Tamis | Q. Chargeur |
| F3. Cuve à poussière | R. Support de produit |

PREPARATION DE L'ASPIRATEUR

- Alignez la poignée ergonomique avec le corps principal de l'appareil et fixez dans cette position avec la vis de blocage fournie. [2]
- Alignez la brosse avec le corps principal et poussez-la fermement dans le col jusqu'à ce qu'elle s'enclenche. [3]
- Branchez le chargeur dans la prise c.c. Pour la première utilisation, chargez votre nettoyeur pendant 24 heures. [4]
- L'indicateur de charge va clignoter quand la charge est en cours.
- Fixez le support de produit au mur à l'aide de la vis et du support fournis [5]. Pendant le stockage et le chargement, fixez la poignée de votre appareil dans le support de produit.

REMARQUE : Pour enlever la brosse, appuyez sur le bouton pour détacher la brosse et enlevez-la du corps principal.

REMARQUE : N'utilisez que le chargeur fourni avec votre nettoyeur pour recharger.

IMPORTANT : Quand vous rechargez le nettoyeur, le bouton Marche/Arrêt doit être en position ARRÊT.

Il est normal pour le chargeur de devenir chaud au toucher lorsqu'il est en train de charger.

Si le temps de fonctionnement baisse après des usages répétés, laissez le nettoyeur s'arrêter complètement avant de le recharger pendant 24 heures. Répétez cette opération de façon mensuelle pour optimiser la performance.

Pour réduire la possibilité de décharge automatique et maximiser la durée de vie de la batterie, débranchez le chargeur du produit et laissez-le longtemps débranché lorsque le nettoyeur ne sera pas régulièrement utilisé.

* Sur certains modèles uniquement

UTILISATION DE L'APPAREIL

Allumez l'appareil en faisant glisser le bouton MARCHE/ARRÊT vers l'avant sur une des positions suivantes : [6]

- SOL : idéale pour les surfaces dures. Puissance normale sans rotation de la brosse à moteur [B2]
- TAPIS : idéale pour les tapis et la moquette. Puissance normale sans la brosse rotative. [B3]
- TURBO : appuyez sur le bouton Turbo pour la pleine puissance en mode sol ou tapis. [C]

Affichage LED*

Cet appareil est équipé d'un écran LED. Lorsque le produit est en marche et que l'affichage brille, les indicateurs communiquent les informations suivantes.

INDICATEUR DE NIVEAU DE LA BATTERIE*:

- 4 lignes = charge à 100%
- 3 lignes = charge à 75%
- 2 lignes = charge à 50%
- 1 ligne = charge à 25%

Quand les batteries sont vides, le dernier indicateur de niveau de batterie clignotera pendant 20 secondes avant que l'appareil ne s'éteigne automatiquement.

TURBO : Quand le mode Turbo est activé sur la poignée ergonomique, l'icône de Turbo s'allume en bleu*.

INDICATEUR DE CHARGE : Quand l'appareil est en charge, l'icône de la batterie clignote toutes les 2 secondes. Quand elle est complètement chargée, l'icône s'arrête de clignoter et reste allumée tant que le chargeur est branché. L'icône s'éteindra quand l'appareil sera en cours d'utilisation.

LUMIÈRES AVANT DE LA BROSSE* : Les voyants de la brosse ne seront allumés que sur le réglage TAPIS.

ENTRETIEN DE L'ASPIRATEUR

Vidage du bac à poussière

1. Appuyez sur le bouton pour détacher le bac à poussière et tirez la cuve à poussière vers l'avant pour l'enlever du corps principal du nettoyeur. [7]
2. Maintenez l'unité au-dessus d'une poubelle et poussez le tiroir de la poubelle pour vider le bac à poussière. [8]
3. Remettez le bac à poussière dans le corps principal du nettoyeur. [9]

Nettoyage des filtres

1. Appuyez sur le bouton pour détacher le bac à poussière et tirez la cuve à poussière vers l'avant pour l'enlever du corps principal du nettoyeur. [7]
2. Tirez l'ensemble composé du tamis et du filtre du bac à poussière à l'aide des poignées sur le cadre du filtre. [10]
3. Tournez le filtre dans le sens inverse des aiguilles d'une montre et enlevez-le de la cassette. [10]
4. Lavez le filtre dans de l'eau tiède et laissez-le sécher pendant 24 heures. Une fois complètement sec, remontez le flasque et la cuve à poussière. [11]
5. Si nécessaire, lavez le bac à poussière à l'eau tiède. Assurez-vous que c'est complètement sec avant de le remettre dans le corps principal du nettoyeur. [14]
6. Remettez le bac à poussière dans le corps principal du nettoyeur. [9]

REMARQUE : N'utilisez pas d'eau chaude ou de détergents pour laver les filtres. Dans le cas peu probable où les filtres seraient endommagés, remplacez-les par des filtres de la marque Hoover. N'utilisez pas l'aspirateur quand le filtre n'est pas monté.

IMPORTANT : Pour des performances optimales, conservez le filtre propre. Nous recommandons le lavage du filtre sur une base régulière.

Changement et nettoyage de la brosse rotative

IMPORTANT : Arrêtez toujours l'appareil avant de changer ou de nettoyer la brosse rotative.

1. Détachez le volet de dégagement de la brosse rotative. Il est positionné sur la partie latérale de la brosse. [12]
2. Tenez le volet de dégagement de la brosse rotative et abaissez-le pour retirer la brosse rotative. [12]
3. Remplacez-le par une nouvelle brosse rotative ou nettoyez-le. Celui-ci ne peut être placé que dans un seul sens.
4. Remettez le volet de dégagement de la brosse rotative en place.

Changement de la batterie

Pour des raisons de sécurité, les batteries NiMH de ce nettoyeur ne peuvent être changées que par un ingénieur réparateur Hoover. Quand les batteries ne tiennent plus la charge, veuillez contacter le service clientèle Hoover pour effectuer le remplacement.

Mise au rebut de la batterie en fin de vie de l'appareil

Si l'aspirateur doit être éliminé, les piles doivent être retirées. Des batteries usées doivent être amenées à un point de recyclage et non pas être éliminées avec les ordures ménagères. Pour retirer les piles, veuillez contacter le centre d'assistance Hoover ou suivez les instructions suivantes.

* Sur certains modèles uniquement

IMPORTANT : Déchargez toujours complètement les piles avant de les retirer.

1. Faites fonctionner le nettoyeur jusqu'à ce que les batteries soient complètement vides.
2. Enlevez la poignée ergonomique et les vis du corps principal pour ouvrir le nettoyeur.
3. Enlevez le couvercle de la batterie du moteur et débranchez les câbles.
4. Enlevez les batteries du couvercle.

REMARQUE : Si vous avez des difficultés pour démonter l'appareil ou si vous désirez plus d'informations au sujet du traitement, de la récupération et du recyclage de cet appareil, veuillez contacter votre mairie ou le service de ramassage des déchets de votre lieu de résidence.

DEPANNAGE

Si vous avez des problèmes avec votre nettoyeur, suivez cette simple liste de vérification avant d'appeler le service clientèle Hoover :

- A. Le nettoyeur ne s'allume pas.**
Vérifiez que le nettoyeur est chargé.
- B. Aspiration insuffisante ou pas d'aspiration du tout**
Videz le bac à poussière et nettoyez le filtre.
Enlevez la brosse et vérifiez que les conduites et le tuyau ne sont pas bouchés.
Vérifiez que le bac à poussière a bien été mis en place.
- C. Indicateur qui clignote rapidement (2 fois par seconde)**
Chargeur inadapté branché à l'appareil.
N'utilisez que le chargeur fourni avec le nettoyeur.
- D. Les batteries ne peuvent pas se charger.**
Cela peut être dû à de très longues périodes de stockage (plus de 6 mois).
Contactez le service clientèle Hoover pour effectuer le changement de batterie.

Si le problème persiste, contactez le service clientèle Hoover.

PIÈCES DÉTACHÉES ET CONSOMMABLES HOOVER

Toujours remplacer les pièces par des pièces détachées de la marque Hoover. Celles-ci sont disponibles auprès de votre revendeur Hoover. Lors de la commande de pièces, veuillez toujours préciser le numéro de votre modèle.

IMPORTANT : La batterie de cet aspirateur est garantie 6 mois à compter de la date d'achat. Après 6 mois, le client prend à sa charge le coût d'une nouvelle batterie qui sera placée gratuitement par un ingénieur agréé par Hoover.

Consommables

- Filtre pré-moteur : S117 – 35601338

Pièces détachées

- Brossette rotative : Y 33– 35601687
- Bloc batterie 30 V : 48006266 Chargeur : 48006269
- Bloc batterie 26,4 V : 48006265 Chargeur : 48006268
- Bloc batterie 20,4 V : 48006264 Chargeur : 48006267
- Bloc batterie 18 V : 48006138 Chargeur : 48006258

VOTRE GARANTIE

Les conditions de garantie de cet appareil sont définies par notre représentant dans le pays où il est vendu et peuvent être obtenues auprès de votre revendeur. Les détails concernant ces conditions peuvent être obtenues auprès du revendeur auprès duquel l'appareil a été acheté. La facture d'achat ou le reçu doivent être présentés pour toutes réclamations relevant des conditions de cette garantie.

Ces conditions peuvent être modifiées sans préavis.

HINWEISE FÜR DIE SICHERE BENUTZUNG

Dieses Gerät ist nur zum Gebrauch im Haushalt und nicht für gewerbliche Zwecke bestimmt. Sie sollten das Gerät ausschließlich gemäß den Angaben in dieser Bedienungsanleitung verwenden. Vor dem Gebrauch des Gerätes muss die vorliegende Bedienungsanleitung vollständig gelesen und verstanden worden sein.

Schalten Sie das Gerät immer aus und ziehen den Stecker des Ladegerätes, bevor Sie das Gerät reinigen oder irgendwelche Wartungsarbeiten durchführen.

Dieses Gerät darf von Kindern ab 8 Jahren, sowie körperlich, geistig oder sensorisch behinderten Personen bzw. Personen ohne Erfahrung und Kenntnisse im Gebrauch nur unter Aufsicht oder unter Anleitung für die sichere Benutzung und den damit verbundenen Gefahren benutzt werden. Kinder sollten nicht unbeaufsichtigt mit dem Gerät spielen. Reinigungs- und Wartungsarbeiten dürfen von Kindern nur unter Aufsicht ausgeführt werden.

Ist das Netzkabel beschädigt, darf das Gerät NICHT mehr benutzt werden. Im Falle eines Defektes, darf das Netzkabel nur durch einen autorisierten Hoover-Kundendiensttechniker ausgetauscht werden. Hände, Füße, lose Kleidung und Haare von den rotierenden Bürsten fernhalten.

Verwenden Sie nur das Originalladegerät, das mit dem Gerät geliefert wurde.

Stellen Sie sicher, dass die Versorgungsspannung mit der auf dem Ladegerät angegebenen Spannung übereinstimmt.

Dieses Haushaltsgerät von Hoover wird mit einem schutzisolierten Batterieladegerät geliefert, welches ausschließlich für 220-230 V (GB 240 V) Steckdosen geeignet ist.

Schließen Sie das Ladegerät an eine geeignete Steckdose an und stecken Sie den Stecker vom Netzkabel in die Gleichstromsteckdose auf dem Gerät. [4]

Beim Laden muss der Netzschalter des Gerätes auf AUS (OFF) geschaltet sein.

Laden Sie die Akkus des Gerätes vor der ersten Benutzung mindestens 24 Stunden lang auf. Während des Ladevorgangs blinkt die Ladekontrollleuchte.

Schließen Sie das Ladegerät zum Aufladen der Akkus erst nach der Benutzung an.

Es ist normal, dass sich das Ladegerät während des Ladevorgangs erwärmt.

Ziehen Sie den Netzstecker des Ladegerätes NIEMALS durch Ziehen am Kabel heraus.

Ziehen Sie im Fall einer längeren Abwesenheit, z.B. Urlaub usw. den Stecker des Ladegerätes aus der Steckdose. Laden Sie nach einer längeren Zeit der Lagerung/Nichtbenutzung das Gerät vor der erneuten Benutzung wieder komplett auf, da sich die Akkus von selber entladen können.

Wenn das Gerät entsorgt wird, müssen zuvor die Akkus entfernt werden. Das Gerät muss von der Stromnetz getrennt sein, wenn die Akkus entnommen werden. Entsorgen Sie die Akkus ordnungsgemäß. Gebrauchte Akkus sollten zum Recycling zurückgegeben und nicht mit dem Hausmüll entsorgt werden. Um die Akkus herauszunehmen, wenden Sie sich bitte an das Hoover-Kundendienst oder führen Sie folgende Schritte aus.

WICHTIG: Entladen Sie die Akkus zunächst vollständig, bevor Sie diese herausnehmen und vergewissern sich, dass das Ladegerät nicht angeschlossen ist.

1. Lassen Sie dafür das Gerät laufen, bis die Akkus vollständig entladen sind.
2. Nehmen Sie das Geräteoberteil mit dem Handgriff ab und lösen die Schrauben am Gerätechassis, um das Gerät zu öffnen.
3. Nehmen Sie das Akkus heraus und ziehen die Verbindungskabel ab.
4. Nehmen Sie die Akkus aus dem Gehäuse.

HINWEIS: Sollten Sie irgendwelche Schwierigkeiten beim Auseinandernehmen des Gerätes haben oder detailliertere Informationen zur Behandlung, Reparatur oder zum Recycling des Geräts benötigen, kontaktieren Sie bitte Ihre Stadtverwaltung oder den lokalen Entsorgungsdienst für Haushaltsabfälle.

Setzen Sie die Akkus niemals Umgebungstemperaturen von über 40 °C aus.

Verwenden Sie nur Zubehör, Verbrauchsmaterial oder Ersatzteile, die von Hoover empfohlen oder geliefert werden.

Statische Aufladung: Manche Teppiche können die Bildung statischer Elektrizität verursachen. Diese ist jedoch sehr gering und bei Entladung nicht gesundheitsschädlich.

Benutzen Sie das Gerät nicht im Freien, auf nassen Oberflächen oder zur Aufnahme von nassen Materialien.

Keine harten oder scharfen Objekte, Streichhölzer, heiße Asche, Zigarettenstummel oder Ähnliches aufsaugen.

Keine entflammaren Flüssigkeiten, Reinigungsmittel, Aerosole oder deren Dampf versprühen oder aufsaugen.

Während des Saugens nicht über das Netzkabel fahren. Nicht am

Kabel ziehen, um den Gerätestecker aus der Steckdose zuziehen. Das Gerät oder die Ladevorrichtung **nicht** weiter nutzen, wenn Sie eine Fehlfunktion vermuten.

Hoover-Kundendienst: Um auf Dauer den sicheren und effizienten Betrieb dieses Gerätes zu gewährleisten, empfehlen wir, Wartungs- und Reparaturarbeiten ausschließlich von einem zugelassenen Hoover-Kundendiensttechniker durchführen zu lassen.

Das Gerät nicht verwenden, um Tiere oder Personen zu säubern.

Nicht die Originalakkus durch andere Batterien oder Akkus ersetzen.

Reinigen Sie regelmäßig den Staubbehälter und die Filter.

Umweltschutz:

Dieses Elektrohaushaltsgerät ist entsprechend der EU-Richtlinie 2011/65/EC über Elektro- und Elektronik-Altgeräte (WEEE) gekennzeichnet. Durch die sichere und umweltgerechte Entsorgung dieses Produkts tragen Sie dazu bei, mögliche negative Auswirkungen auf die Umwelt und die Gesundheit des Menschen zu verhindern. Das am Produkt angebrachte Symbol gibt an, dass dieses Produkt nicht als Hausmüll behandelt werden darf, sondern an einer entsprechenden Sammelstelle für das Recycling von elektrischen und elektronischen Geräten zu entsorgen ist. Die Entsorgung ist in Übereinstimmung mit allen geltenden Vorschriften für die umweltgerechte Abfallentsorgung vorzunehmen. Ausführlichere Informationen über die Müllbehandlung und das Recycling dieses Produktes erhalten Sie von der zuständigen Umweltbehörde, der Müllentsorgungsstelle Ihrer Kommune oder dem Händler, bei dem Sie das Produkt erworben haben.



Dieses Gerät erfüllt die Europäischen Richtlinien 2006/95/EG, 2004/108/EG und 2011/65/EG.

Hoover Limited Pentrebach, Merthyr Tydfil, Mid Glamorgan CF48 4TU, UK

PRODUKTBESTANDTEILE

- | | |
|----------------------------------|--|
| A. Handgriff | F4. Entriegelungsknopf für Staubbehälter |
| B. EIN-/AUS-Schalter | G. Abluftaustrittsöffnung |
| B1. Position AUS | H. Gerätechassis |
| B2. Position HARTBODEN | I. Taste zum Entfernen der Bodendüse |
| B3. Position TEPPICHBODEN | J. Saugschlauch |
| C. Taste für Turbo-Betriebsmodus | K. Bürstwalzen-Freigabeklappe |
| D. Tragegriff | L. Düsenbeleuchtung vorne* |
| E. LED-Anzeige* | M. Vorderräder |
| E1. Ladezustandsanzeige (LED)* | N. Rotierende Bürstwalze |
| F. Staubbehälter | O. Laufräder |
| F1. Vormotorfilter | P. Verriegelungsschraube |
| F2. Grobschmutzfilter | Q. Ladegerät |
| F3. Staubbehälter | R. Gerätehalter |

VORBEREITUNG DES STAUBSAUGERS

1. Richten Sie den Handgriff mit dem Geräteunterteil aus und fixieren beides mit der beiliegenden Verriegelungsschraube. [2]
2. Bringen Sie die Bodendüse am Gerät an, in dem Sie diese fest in den dafür vorgesehenen Stützen am Gerätechassis drücken, bis sie merklich einrastet. [3]
3. Stecken Sie den Stecker des Ladegerätes in die Ladebuchse. Laden Sie die Akkus des Gerätes vor der ersten Benutzung min. 24 Stunden lang auf. [4]
4. Während des Ladevorgangs blinkt die Ladekontrollleuchte.
5. Befestigen Sie den Gerätehalter mithilfe der mitgelieferten Schrauben und der Halterung an Ihrer Wand [5]. Sichern Sie den Griff Ihres Gerätes während dem Aufbewahren und Aufladen im Gerätehalter.

HINWEIS: Zum Abnehmen der Bodendüse drücken Sie auf die Düsenfreigabetaste und ziehen diese ab.

HINWEIS: Verwenden Sie zum Aufladen nur das mit dem Gerät mitgelieferte Ladegerät.

WICHTIG: Beim Aufladen muss der Ein/Aus-Schalter des Gerätes auf die Position AUS (OFF) geschaltet sein.

Es ist normal, dass sich das Ladegerät während des Ladevorgangs erwärmt.

Im Fall, dass sich die Betriebszeiten wiederholt verkürzen, benutzen Sie den Staubsauger bis die Akkus vollständig entladen sind und laden Sie diese dann über 24 Stunden auf. Wiederholen Sie dies nach einem Monat, um die Leistung zu optimieren.

Um die Selbstentladung zu minimieren und die Akku-Lebensdauer zu maximieren, ziehen Sie, wenn Sie den Staubsauger über einen längeren Zeitraum nicht benutzen werden, den Stecker vom Ladegerät aus dem Gerät heraus.

* Geräteausstattung ist modellabhängig

GEBRAUCH DES STAUBSAUGERS

Zum Einschalten des Gerätes schieben Sie den Ein-/Aus-Schalter vorwärts auf eine der folgenden Einstellungen: [6]

- HARTBODEN: Ideal für Fußböden mit harten Oberflächen. Normale Leistung ohne rotierende Bürstwalze. [B2]
- TEPPICHBODEN: Ideal zur Reinigung von Teppichböden. Normale Leistung mit rotierender Bürstwalze. [B3]
- TURBO: Drücken Sie für volle Leistung im Fußboden- als auch Teppichmodus die Turbotaste. [C]

LED-ANZEIGE*

Das Gerät ist mit einer LED-Anzeige ausgestattet. Wenn das Gerät eingeschaltet ist zeigen die Kontrollleuchten folgende Informationen an:

AKKULADEZUSTANDSANZEIGE*:

- 4 Balken= 100% geladen
- 3 Balken= 75% geladen
- 2 Balken= 50% geladen
- 1 Balken= 25% geladen

Bei leeren Akkus blinkt die Akkuladezustandsanzeige für 20 Sekunden auf, bevor sich das Gerät automatisch abschaltet.

TURBO: Wenn der Turbo-Modus am Handgriff aktiviert wurde, leuchtet das Symbol TURBO blau* auf.

LADEANZEIGE: Das Akkusymbol blinkt beim Aufladen des Gerätes alle 2 Sekunden auf. Das Symbol hört auf zu blinken, wenn die Akkus vollständig geladen sind und leuchtet so lange auf, bis der Stecker vom Ladegerät herausgezogen wurde. Wenn das Gerät benutzt wird, erlischt das Symbol.

DÜSENBELEUCHTUNG VORNE*: Die Düsen-LED leuchtet nur bei der Einstellung TEPPICHBODEN.

WARTUNG DES STAUBSAUGERS

Leeren des Staubbehälters

1. Drücken Sie auf die Staubbehälterfreigabetaste und ziehen den Staubbehälter nach vorne vom Hauptgehäuse des Reinigers. [7]
2. Halten Sie den Staubbehälter über einen Abfalleimer, drücken die Freigabetaste und entleeren den Behälter. [8]
3. Befestigen Sie den Staubbehälter wieder am Gerät. [9]

Reinigung der Filter

1. Drücken Sie auf die Staubbehälterfreigabetaste und ziehen den Staubbehälter nach vorne vom Hauptgehäuse des Reinigers. [7]
2. Entfernen Sie den Filter und den Grobschmutzfilter mithilfe des Griffs aus dem Staubbehälter. [10]
3. Um den Filter vom Gehäuse zu lösen, müssen Sie ihn entgegen dem Uhrzeigersinn drehen. [10]
4. Waschen Sie den Filter mit lauwarmem Wasser und lassen ihn min. 24 Stunden lang trocknen. Montieren Sie ihn, nachdem er vollständig getrocknet ist, wieder an das Gehäuse und den Staubbehälter. [11]
5. Falls erforderlich, waschen Sie den Staubbehälter mit lauwarmem Wasser. Vergewissern Sie sich, dass der Behälter vollständig getrocknet ist, bevor er wieder im Gerät eingesetzt wird. [14]
6. Befestigen Sie den Staubbehälter wieder am Gerät. [9]

HINWEIS: Verwenden Sie kein heißes Wasser oder Reinigungsmittel zum Reinigen des Filters. Sollte der Filter beschädigt sein, bitte nur gegen einen Hoover-Originalfilter austauschen. Versuchen Sie nicht, das Gerät ohne eingesetzten Filter zu benutzen.

WICHTIG: Halten Sie den Filter für optimale Leistung immer sauber. Wir empfehlen den Filter regelmäßig zu waschen.

Bürstwalze austauschen und reinigen

WICHTIG: Schalten Sie vor einem Austausch oder Reinigen der Bürstwalze den Staubsauger immer aus.

1. Entriegeln Sie die Bürstwalzen-Freigabeklappe. Sie befindet sich auf dem Seitenteil der Düse. [12]
2. Halten Sie Bürstwalzen-Freigabeklappe fest und ziehen Sie sie nach unten, um die Bürstwalze zu entfernen. [12]
3. Ersetzen Sie die Bürstwalze durch eine Neue oder reinigen Sie diese. Sie passt nur in einer Richtung.
4. Setzen Sie die Bürstwalzen-Freigabeklappe wieder ein.

Akkus wechseln

Aus Sicherheitsgründen dürfen die NiMH-Akkus dieses Gerätes nur von einem autorisierten Techniker des Hoover-Kundendienstes ausgetauscht werden. Wenden Sie sich, wenn sich die Batterien nicht mehr aufladen lassen, bitte an den Hoover-Kundendienst, um einen Austausch zu veranlassen.

Entsorgung der Akkus am Ende der Produktlebensdauer

Vor Entsorgung des Gerätes zuerst die Akkus entfernen. Gebrauchte Akkus sollten zum Recycling zurückgegeben und nicht

* Geräteausstattung ist modellabhängig

mit dem Hausmüll entsorgt werden. Um die Batterien herauszunehmen, wenden Sie sich bitte an den Hoover-Kundendienst oder führen Sie folgende Schritte aus:

WICHTIG: Entladen Sie die Akkus zunächst vollständig, bevor Sie diese herausnehmen und vergewissern sich, dass das Ladegerät nicht angeschlossen ist.

1. Lassen Sie dafür das Gerät laufen, bis die Akkus vollständig entladen sind.
2. Nehmen Sie das Geräteoberteil mit dem Handgriff ab und lösen die Schrauben am Gerätechassis, um das Gerät zu öffnen.
3. Nehmen Sie das Akkus heraus und ziehen die Verbindungskabel ab.
4. Nehmen Sie die Akkus aus dem Gehäuse.

HINWEIS: Falls Sie Schwierigkeiten beim Zerlegen der Einheit haben oder ausführlichere Informationen über die Müllbehandlung und das Recycling dieses Produktes wünschen, wenden Sie sich bitte an die zuständigen Umweltbehörden oder die Müllentsorgungsstelle Ihrer Gemeinde.

FEHLERBEHEBUNG

Falls Sie ein Problem mit Ihrem Gerät haben, gehen Sie die folgende Checkliste bitte kurz durch, bevor Sie den Hoover-Kundendienst kontaktieren:

- A. Das Gerät lässt sich nicht einschalten.**
Überprüfen Sie, ob die Akkus aufgeladen sind.
- B. Niedrige Saugleistung oder das Gerät saugt überhaupt nichts an.**
Entleeren Sie den Staubbehälter und reinigen den Filter.
Entfernen Sie die Düse und überprüfen Sie diese, die Saugkanäle und den Schlauch auf Verstopfungen.
Überprüfen Sie, ob der Staubbehälter korrekt montiert wurde.
- C. Schnell blinkende Anzeige (2x pro Sekunde)**
Es wurde ein falsches Ladegerät an das Gerät angeschlossen.
Verwenden Sie nur das mit dem Gerät mitgelieferte Ladegerät.
- D. Die Akkus können nicht aufgeladen werden.**
Dies ist nach einem langen Zeitraum (über ein halbes Jahr) der Nichtbenutzung/Lagerung möglich.
Wenden Sie sich bitte an den Hoover-Kundendienst, um einen Austausch der Akkus zu veranlassen.

Wenn das Problem weiterhin besteht, wenden Sie sich bitte an den Hoover-Kundendienst.

HOOVER ORIGINAL-ERSATZTEILE UND VERBRAUCHSARTIKEL

Verwenden Sie stets Originalersatzteile von Hoover. Diese sind über den Hoover-Kundendienst erhältlich. Geben Sie bei der Bestellung von Ersatzteilen bitte stets die komplette 16stellige Artikelnummer (Typenplakette auf der Rückseite des Gerätes) Ihres Gerätermodells an.

WICHTIG: Für die Akkuzellen in diesem Staubsauger beträgt die Garantie bei sachgemäßem Gebrauch sechs Monate ab Kaufdatum. Nach Ablauf der sechs Monate gehen die Kosten für neue Akkuzellen sowie etwaige Kosten für Lohn, Verpackung, Versand, Anfahrt und Material zu Lasten des Kunden.

Verbrauchsteile

- Vormotorfilter: S117 – 35601338

Ersatzteile

- Bürstwalze: Y 33– 35601687
- Akkupack 30 V: 48006266 Ladegerät: 48006269
- Akkupack 26,4 V: 48006265 Ladegerät: 48006268
- Akkupack 20,4 V: 48006264 Ladegerät: 48006267
- Akkupack 18 V: 48006138 Ladegerät: 48006258

GARANTIEERKLÄRUNG

Die Garantiebestimmungen für dieses Gerät entsprechen den Richtlinien des Landes, in dem Sie das Gerät erworben haben. Weitere Einzelheiten dazu erhalten Sie vom Händler, bei dem Sie das Gerät erworben haben oder aus dem roten Garantieheft, das der Verpackung beiliegt. Bitte bewahren Sie den Kaufbeleg sorgfältig auf, denn er wird für eventuell auftretende Garantieansprüche benötigt.

Änderungen vorbehalten.

ISTRUZIONI PER UN USO SICURO

Questo apparecchio deve essere utilizzato esclusivamente in ambito domestico per interventi di pulizia, secondo le istruzioni riportate nel presente documento. Accertarsi di aver compreso le istruzioni prima di mettere in funzione l'apparecchio.

Prima di procedere alla pulizia dell'apparecchio o effettuare qualsiasi operazione di manutenzione, spegnerlo sempre e rimuovere il caricatore dalla presa.

Questo elettrodomestico non è destinato a essere utilizzato da persone dalle ridotte capacità fisiche, sensoriali o mentali (bambini inclusi), senza una adeguata assistenza o controllo da parte di una persona adulta responsabile della loro sicurezza. Controllare che i bambini non giochino con l'apparecchio. Pulizia e manutenzione non possono essere eseguite da bambini senza sorveglianza da parte di una persona responsabile.

Se il cavo di alimentazione è danneggiato, interrompere immediatamente l'utilizzo dell'apparecchio. Per evitare pericoli, il cavo di alimentazione dovrà essere sostituito da un tecnico del servizio assistenza autorizzato Hoover.

Tenere le mani, i piedi, i capi di abbigliamento non attillati e i capelli lontani dalle spazzole rotanti.

Per ricaricare l'apparecchio, usare solo il caricatore in dotazione.

Controllare che i dati indicati sul caricatore corrispondano alla vostra tensione di alimentazione.

Questo prodotto Hoover è dotato di un caricabatteria doppio isolato che può essere collegato unicamente a una presa 230V (UK 240V).

Inserire la spina del caricatore in una presa adatta e collegare il connettore del cavo di alimentazione alla presa sull'apparecchio.

[4]

Durante la carica, l'interruttore di accensione/spegnimento (On/Off) dell'apparecchio deve trovarsi in posizione Off.

Al primo utilizzo caricare l'apparecchio per almeno 24 ore. L'indicatore di ricarica lampeggia durante la ricarica.

Dopo l'uso, collegare al caricatore per ricaricare le batterie.

È normale che il caricatore si scaldi mentre lavora.

Non scollegare il caricatore tirando il cavo.

Scollegare il caricatore in caso di assenza prolungata (ferie, ecc.).

Dopo lunghi periodi di inutilizzo ricaricare l'apparecchio perchè le batterie potrebbero essersi scaricate automaticamente.

Se l'apparecchio è da smaltire, le batterie devono prima essere rimosse. Rimuovere la batteria solo quando l'apparecchio è scollegato dalla rete di alimentazione. Smaltire le batterie in sicurezza. Le batterie usate devono essere riposte in un centro di riciclaggio e non smaltite con i rifiuti domestici. Per rimuovere le batterie, si prega di contattare il Centro Servizi per Assistenza Clienti Hoover o procedere in base alle seguenti istruzioni.

IMPORTANTE: Scaricare sempre completamente le batterie prima della rimozione ed assicurarsi che il caricatore sia scollegato.

1. Procedere con la pulizia fino a quando le batterie sono completamente scariche.
2. Rimuovere l'impugnatura ergonomica e le viti dal corpo principale dell'apparecchio per aprirlo.
3. Rimuovere l'alloggiamento della batteria del motore e scollegare i cavi.
4. Rimuovere le batterie dal loro alloggiamento.

NOTA: Se si riscontrano difficoltà a smantellare l'unità o per informazioni più dettagliate sul trattamento, recupero e riciclaggio di questo apparecchio, si prega di contattare l'ufficio comunale per il servizio smaltimento rifiuti.

NON esporre le batterie a una temperatura ambiente superiore a 40°C.

Utilizzare solo accessori o parti di consumo e di ricambio consigliati o forniti da HOOVER.

Elettricità statica: Alcuni tappeti possono produrre un piccolo accumulo di elettricità statica. Le cariche di elettricità statica non sono pericolose per la salute.

NON utilizzare l'apparecchio all'aperto, su superfici bagnate o per aspirare liquidi.

Non aspirare oggetti solidi o appuntiti, fiammiferi, ceneri calde, mozziconi di sigaretta o simili.

Non vaporizzare o aspirare liquidi infiammabili, detergenti, aerosol o i loro vapori.

NON calpestare il cavo di alimentazione durante l'utilizzo dell'apparecchio o scollegare la spina dalla presa tirando il cavo di alimentazione.

Non continuare a utilizzare l'apparecchio o il caricatore in caso di presunto guasto.

Assistenza Hoover: per garantire un funzionamento sempre sicuro ed efficiente dell'apparecchiatura, si consiglia di fare

eseguire eventuali interventi di assistenza o di riparazione dai tecnici del servizio assistenza autorizzato Hoover.

Non utilizzare l'apparecchio per l'igiene della persona o degli animali.

Non sostituire le batterie con batterie non ricaricabili.

Pulire frequentemente il contenitore raccogli-polvere e il gruppo filtro.

Ambiente:

L'apparecchio è contrassegnato in conformità alla Direttiva Europea 2011/65/EC sulla gestione dei rifiuti da apparecchiature elettriche ed elettroniche. Garantendo il corretto smaltimento del prodotto, il cliente contribuisce alla salvaguardia della salute delle persone e alla protezione dell'ambiente che potrebbero altrimenti essere compromessi da uno smaltimento eseguito in maniera non idonea. Il simbolo apposto sul prodotto indica che lo stesso non può essere smaltito come i normali rifiuti domestici, bensì deve essere portato al punto di raccolta o al centro di riciclaggio delle apparecchiature elettriche ed elettroniche più vicino. Lo smaltimento deve essere eseguito in conformità alle normative locali vigenti per la salvaguardia dell'ambiente e lo smaltimento dei rifiuti. Per ulteriori informazioni sul trattamento, il recupero e il riciclaggio di questo prodotto, contattare l'unità territoriale competente per il servizio di smaltimento o il negozio in cui il prodotto è stato acquistato.



Questo prodotto è conforme alle Direttive Europee 2006/95/EC, 2004/108/EC e 2011/65/EC.

Hoover Limited Pentrebach, Merthyr Tydfil, Mid Glamorgan CF48 4TU, UK

COMPONENTI DELL'APPARECCHIO

- | | |
|---|---|
| A. Impugnatura ergonomica | F4. Pulsante sblocco contenitore raccogli-polvere |
| B. Interruttore accensione/spegnimento On/Off | G. Griglia di scarico |
| B1. Posizione OFF | H. Corpo principale dell'apparecchio |
| B2. Posizione FLOOR (pulizia pavimenti) | I. Pulsante rilascio spazzola |
| B3. Posizione CARPET (pulizia tappeti) | J. Tubo flessibile |
| C. Pulsante modalità Turbo | K. Levetta per rilascio spazzola rotante |
| D. Maniglia per il trasporto | L. Luci frontali spazzola* |
| E. Display LED* | M. Ruote anteriori |
| E1. LED indicatore di ricarica* | N. Spazzola rotante |
| F. Contenitore raccogli-polvere | O. Ruote posteriori |
| F1. Filtro Pre-Motore | P. Vite di fissaggio |
| F2. Copertura protettiva | Q. Caricatore |
| F3. Contenitore raccogli-polvere | R. Supporto per l'apparecchio |

PREPARAZIONE DELL'APPARECCHIO

- Assemblare l'impugnatura ergonomica al corpo principale dell'apparecchio fissandola in posizione con la vite di bloccaggio in dotazione. [2]
- Inserire la spazzola nel collo del corpo principale dell'apparecchio e premere con decisione finché non scatta in posizione. [3]
- Collegare il caricatore a una presa di corrente. Al primo utilizzo ricaricare l'apparecchio per almeno 24 ore. [4]
- L'indicatore di ricarica lampeggia durante la ricarica.
- Fissare il supporto per l'apparecchio al muro utilizzando le viti ed il supporto forniti [5]. Durante lo stazionamento e la ricarica, assicurarsi che l'impugnatura dell'apparecchio sia nel supporto dell'apparecchio stesso.

NOTA: Premere il pulsante di rilascio spazzola per rimuovere la spazzola e staccarla dal corpo principale dall'apparecchio.

NOTA: Per ricaricare l'apparecchio, usare solo il caricatore in dotazione.

IMPORTANTE: Durante la carica, l'interruttore di acceso/spento (On/Off) dell'apparecchio deve trovarsi in posizione OFF.

È normale che il caricatore si scaldi mentre lavora.

Se dopo più utilizzi il tempo di funzionamento si riduce, utilizzare l'apparecchio fino a che non si spegne, quindi ricaricare per 24. Ripetere questa operazione mensilmente per ottenere i migliori risultati.

Se l'apparecchio non viene utilizzato regolarmente per un certo periodo di tempo, scollegare il caricatore dall'apparecchio, per minimizzare lo scaricamento della batteria ed ottimizzarne la sua durata.

* Solo su alcuni modelli

UTILIZZO DELL'APPARECCHIO

Accendere l'apparecchio facendo scorrere il cursore ON/OFF in avanti per una delle seguenti modalità: [6]

- FLOOR: ideale per pavimentazioni dure. Funzionamento normale senza uso della rotazione delle spazzole a pennello. [B2]
- CARPET: ideale per tappeti e moquette. Funzionamento normale con spazzola rotante. [B3]
- TURBO: TURBO: premere il tasto Turbo per azionare la piena potenza per entrambe le modalità di pulizia, Floor o Carpet. [C]

DISPLAY A LED*

Questo apparecchio è dotato di display a LED. Quando l'apparecchio è acceso ed il display illuminato, gli indicatori riportano le seguenti informazioni.

INDICATORE LIVELLO CARICA BATTERIA*:

- 4 tacche=carica al 100%
- 3 tacche= carica al 75%
- 2 tacche= carica al 50%
- 1 tacca = carica al 25%

Quando le batterie sono completamente scariche, l'ultima tacca indicatrice del livello di carica lampeggia per 20 secondi, poi l'apparecchio si spegne automaticamente.

TURBO: Quando la modalità Turbo è attiva, sull'impugnatura ergonomica si accende la spia blu* dell'icona Turbo.

INDICATORE DI RICARICA: Quando l'apparecchio è in carica, l'icona della batteria lampeggia ogni 2 secondi. Quando l'apparecchio è completamente carico, l'icona smette di lampeggiare, ma rimane accesa fino a quando il caricatore è collegato. Durante l'utilizzo dell'apparecchio l'icona si spegne.

LUCI FRONTALI SPAZZOLA*: Le luci a LED della spazzola si accenderanno solo quando è selezionata la modalità CARPET.

MANUTENZIONE DELL'APPARECCHIO

Svuotamento del contenitore raccogli-polvere

1. Premere il pulsante di rilascio contenitore ed estrarre il contenitore raccogli-polvere dal corpo principale dell'apparecchio. [7]
2. Tenere il contenitore raccogli-polvere sopra un cestino e premere la leva di apertura del contenitore per svuotare la polvere. [8]
3. Rimontare il contenitore raccogli-polvere sull'apparecchio. [9]

Pulitura dei filtri

1. Premere il pulsante di rilascio contenitore ed estrarre il contenitore raccogli-polvere dal corpo principale dell'apparecchio. [7]
2. Estrarre il gruppo filtro e copertura protettiva dal contenitore raccogli-polvere facendo presa sul telaio del filtro. [10]
3. Ruotare il filtro in senso antiorario per rimuoverlo dalla copertura protettiva. [10]
4. Lavare il filtro in acqua tiepida e lasciare asciugare per 24 ore. Una volta completamente asciutto, rimontarlo nella copertura protettiva e poi nel contenitore. [11]
5. Se necessario, lavare il contenitore in acqua tiepida. Prima di riposizionarlo nel corpo principale dell'apparecchio, accertarsi che sia completamente asciutto. [14]
6. Rimontare il contenitore raccogli-polvere sull'apparecchio. [9]

NOTA: Non utilizzare acqua bollente o detersivi durante la pulizia dei filtri. Se accidentalmente i filtri vengono danneggiati, sostituirli con ricambi originali Hoover. Non utilizzare l'apparecchio senza aver montato il filtro.

IMPORTANTE: Per mantenere prestazioni ottimali, tenere sempre il filtro pulito. Si raccomanda di lavare il filtro regolarmente.

Sostituzione e pulizia spazzola rotante

IMPORTANTE: Spegnerne sempre l'apparecchio prima di sostituire o pulire la spazzola rotante.

1. Staccare la levetta per il rilascio della spazzola rotante. Essa è posizionata sulla parte laterale della spazzola. [12]
2. Tenere la levetta di rilascio e tirare verso il basso per rimuovere la spazzola rotante. [12]
3. Sostituire con una nuova spazzola rotante o pulirla. Questa può essere inserita solo in una direzione.
4. Riposizionare la levetta per il rilascio della spazzola rotante.

Sostituzione della batteria

Per motivi di sicurezza, per questo apparecchio le batterie NiMh possono essere sostituite solo da un tecnico Hoover. Quando le batterie sono esaurite, per eseguire la sostituzione, si prega di contattare il Centro Servizi per Assistenza Clienti Hoover.

Disposizioni sullo smaltimento della batteria a fine vita dell'apparecchio

Se l'apparecchio è da smaltire, le batterie devono essere rimosse. Le batterie usate devono essere

* Solo su alcuni modelli

riposte in un centro di riciclaggio e non smaltite con i rifiuti domestici. Per rimuovere le batterie, si prega di contattare il Centro Servizi per Assistenza Clienti Hoover o procedere in base alle seguenti istruzioni:

IMPORTANTE: Scaricare sempre completamente le batterie prima della rimozione ed assicurarsi che il caricatore sia scollegato.

1. Procedere con la pulizia fino a quando le batterie sono completamente scariche.
2. Rimuovere l'impugnatura ergonomica e le viti dal corpo principale dell'apparecchio per aprirlo.
3. Rimuovere l'alloggiamento della batteria del motore e scollegare i cavi.
4. Rimuovere le batterie dal loro alloggiamento.

NOTA: Se si riscontrano difficoltà a smantellare l'unità o per informazioni più dettagliate sul trattamento, recupero e riciclaggio di questo apparecchio, si prega di contattare l'ufficio comunale per il servizio smaltimento rifiuti.

RISOLUZIONE DEI PROBLEMI

In caso di problemi con l'apparecchio, completare questa semplice checklist utente prima di chiamare il Centro per l'Assistenza Clienti Hoover:

- A. L'apparecchio non si accende.**
Controllare che l'apparecchio sia carico.
- B. Forza aspirante bassa o nulla**
Svuotare il contenitore raccogli-polvere e lavare il filtro.
Rimuovere la spazzola e controllare eventuali ostruzioni.
Controllare che il contenitore raccogli-polvere sia ben posizionato.
- C. L'indicatore lampeggia ad intermittenza veloce (2 volte al secondo)**
Caricatore non adatto collegato all'apparecchio.
Utilizzare solo il caricatore fornito con l'apparecchio.
- D. Le batterie non possono essere caricate.**
Potrebbe essere a causa di lunghi periodi di conservazione (oltre un semestre).
Contattare un Centro per l'Assistenza Clienti Hoover per la sostituzione delle batterie.

Se il problema persiste, contattare il Centro per l'Assistenza Clienti Hoover più vicino.

PARTI DI RICAMBIO E DI CONSUMO HOOVER

Utilizzare sempre parti di ricambio originali Hoover, che è possibile acquistare dal distributore locale Hoover o direttamente sul sito internet Hoover. Quando si ordinano delle parti di ricambio, ricordarsi sempre di fornire il numero di modello dell'apparecchio utilizzato.

IMPORTANTE: La batteria di questo apparecchio è garantita per 6 mesi dalla data di acquisto. Dopo 6 mesi l'acquirente dovrà acquistare una nuova batteria che sarà montata gratuitamente da un ingegnere autorizzato Hoover.

Parti di consumo

- Filtro Pre-Motore: S117 – 35601338

Pezzi di ricambio

- Spazzola rotante: Y 33– 35601687
- Confezione batteria 30V: 48006266 Caricatore: 48006269
- Confezione batteria 26.4V : 48006265 Caricatore: 48006268
- Confezione batteria 20.4V : 48006264 Caricatore: 48006267
- Confezione batteria 18V: 48006138 Caricatore: 48006258

REGOLAMENTO PER LA GARANZIA

Le condizioni di garanzia relative a questo apparecchio sono definite dal rappresentate Hoover nel Paese di vendita. Per conoscere in dettaglio le condizioni, rivolgersi al distributore Hoover presso il quale l'apparecchio è stato acquistato. Per ogni contestazione ai sensi dei termini della garanzia, è necessario mostrare la fattura o un documento di acquisto equipollente.

Queste condizioni potrebbero venire modificate senza obbligo di preavviso.

INSTRUCTIES VOOR VEILIG GEBRUIK

Dit toestel mag enkel gebruikt worden voor reiniging in het huis, zoals beschreven in deze gebruikersgids. Zorg ervoor dat u de instructies volledig begrijpt voordat u het apparaat in gebruik neemt.

Oplader altijd uitdoen en uit het stopcontact halen voor het schoonmaken of enige andere onderhoudstaak te verrichten.

Dit toestel kan gebruikt worden door kinderen vanaf 8 jaar en ouder en personen met verminderde lichamelijke, zintuiglijke of mentale capaciteiten of een gebrek aan ervaring of kennis indien ze toezicht of onderricht gehad hebben betreffende het veilig gebruik van het toestel en het begrip van de gevaren in kwestie. Kinderen mogen niet met het toestel spelen. Reinigings- en gebruiksonderhoud mag niet uitgevoerd worden door kinderen zonder toezicht.

Indien het stroomsnoer beschadigd is, onmiddellijk stoppen met het toestel te gebruiken. Om veiligheidsrisico's te voorkomen, moet het netsnoer worden vervangen door een erkend monteur van Hoover.

Houd hand, voeten, losse kleding en haar uit de buurt van roterende borstels.

Gebruik alleen de oplader die oorspronkelijk bij het toestel geleverd is.

Controleer of uw bronspanning dezelfde is als die vermeld op de lader.

Dit Hoover-apparaat is voorzien van een dubbel geïsoleerde batterijoplader, die alleen geschikt is om in een 230V (UK 240V) stopcontact te steken.

Steek de oplader in een stopcontact en sluit de stroomslang verbinder aan de DC-aansluiting van de reiniger. [4]

Tijdens het opladen van het apparaat moet de stroomschakelaar uitgeschakeld zijn

Voordat u de kruimelzuiger voor de eerste maal gebruikt, moet u hem minstens 24 uur lang opladen. De oplaadindicatie zal knipperen tijdens het opladen.

Steek de oplader na gebruik in het stopcontact om de batterijen weer op te laden.

Het is normaal dat de lader warm wordt bij het opladen.

Trek de oplader niet aan de kabel uit het stopcontact.

Haal bij langere afwezigheid (vakanties, etc.) de oplader uit

het stopcontact. Laad het product opnieuw op voor gebruik, aangezien batterijen uit zichzelf kunnen ontladen tijdens langere opslagperiodes.

In het geval u het apparaat weg doet, dienen de batterijen eerst verwijderd te worden. Het apparaat moet ontkoppeld zijn van het net bij het verwijderen van de batterij. Gooi de batterijen veilig weg. Gebruikte batterijen moeten naar een recyclagecentrum gebracht worden en niet in het afval van het huishouden geworpen worden. Om de batterijen te verwijderen neem contact op met de Hoover klantendienst, of ga verder volgens deze instructies.

BELANGRIJK: Maak de batterijen helemaal leeg voordat u ze verwijderd.

1. Laat de reiniger draaien totdat de batterijen helemaal leeg zijn.
2. Haal de ergonomische hendel en de schroeven los van de romp om de reiniger te kunnen openen.
3. Haal de batterijbehuizing eraf en maak de kabels los.
4. Haal de batterijen uit de behuizing.

OPM.: Mocht u enige problemen ondervinden met het uit elkaar halen van het voorwerp, of voor meer gedetailleerde informatie over behandeling, herstel en recyclage van dit apparaat, neem contact op met uw lokale gemeente of de afvalreinigingsdienst.

Stel de batterijen NIET bloot aan temperaturen boven de 40°C.

Gebruik enkel toevoegingen, gebruiksartikelen of reserveonderdelen die door Hoover aanbevolen of geleverd zijn.

Statische elektriciteit: sommige tapijten kunnen een kleine opbouw van statische elektriciteit veroorzaken. Ontladingen van statische elektriciteit zijn onschadelijk voor uw gezondheid.

Gebruik je toestel nooit buiten of op natte oppervlaktes of om vocht op te pikken.

Geen harde of scherpe voorwerpen, lucifers, hete as, sigarettenpeuken of soortgelijke items opnemen.

Geen ontvlambare vloeistoffen, schoonmaakmiddelen, aerosols of dampen hiervan verstuiwen of opnemen.

Loop niet over het stroomsnoer wanneer je het toestel gebruikt of verwijder de plug niet door aan het stroomsnoer te trekken.

Ga niet door met het gebruik van uw apparaat of oplader als deze defect lijkt te zijn.

Hoover service: Om de veilige en doeltreffende werking van het apparaat te verzekeren, adviseren wij om onderhoud of reparaties

alleen door een erkende onderhoudsmonteur van Hoover uit te laten voeren.

Gebruik het apparaat **niet** om dieren of mensen mee schoon te maken.

Vervang de batterijen **niet** met niet-oplaadbare batterijen.

Reinig stofbeker en -filter regelmatig.

Het milieu:

Dit toestel is gemerkt volgens de Europese richtlijn 2011/65/EC op afgedankte elektrische en elektronische apparaten (AEEA). Door dit product aan het einde van de levensduur op verantwoorde wijze weg te gooien, voorkomt u mogelijk negatieve gevolgen voor het milieu en de gezondheid, die zouden kunnen ontstaan door een onverantwoorde afvalverwerking van dit product. Het symbool op dit product geeft aan dat het niet mag worden beschouwd als huishoudelijk afval. In plaats daarvan moet u het inleveren bij een inzamelpunt voor het recyclen van elektrische en elektronische apparatuur. U moet het toestel weggooien in overeenstemming met de lokale voorschriften voor afvalverwerking. Voor meer informatie over verwerking, hergebruik en recycling van dit product, kunt u contact opnemen met uw lokale overheid, uw afvalverwerkingsbedrijf of de winkel waar u het product heeft gekocht.



Dit product voldoet aan de Europese Richtlijnen 2006/95/EC, 2004/108/EC en 2011/65/EC.

Hoover Limited Pentrebach, Merthyr Tydfil, Mid Glamorgan CF48 4TU, UK

PRODUCTONDERDELEN

- | | |
|--------------------------|---|
| A. Ergonomische hendel | F4. Vergrendeling van het stofreservoir |
| B. Aan/uit-schakelaar | G. Uitlaatrooster |
| B1. UIT-stand | H. Romp |
| B2. VLOER-stand | I. Ontgrendelingsknop mondstuk |
| B3. TAPIJT-stand | J. Flexibele slang |
| C. Turboknop | K. Ontgrendelingsklep borstel |
| D. Draaggreep | L. Voorlicht mondstuk* |
| E. LED-display* | M. Voorwielen |
| E1. LED-oplaadindicatie* | N. Borstel |
| F. Stofreservoir | O. Achterwielen |
| F1. Pre-motor filter | P. Borgschroef |
| F2. Huls | Q. Oplader |
| F3. Stofzak | R. Product houder |

UW STOFZUIGER IN ELKAAR ZETTEN

- Breng de ergonomische handgreep in lijn met het hoofdgedeelte van de reiniger en zet deze vast in positie met de meegeleverde borgschroef. [2]
- Plaats het mondstuk in het verlengde van de romp en druk deze stevig aan in de hals totdat deze op zijn plaats klikt. [3]
- Steek de oplader in de DC-aansluiting. Voor het eerste gebruik, laat uw reiniger 24 uur opladen. [4]
- De oplaadindicatie zal knipperen tijdens het opladen.
- Bevestig de product houder aan uw muur met behulp van de voorziene schroef en beugel[5]. Tijdens de opslag en het opladen, bevestig het handvat van uw apparaat aan de product houder .

OPM.: Om het mondstuk af te nemen, druk op de ontgrendelingsknop van het mondstuk en haal deze los van de romp.

OPM.: Voor opnieuw opladen, gebruik alleen de oplader die bij uw reiniger is bijgeleverd.

BELANGRIJK: Wanneer u de reiniger oplaadt moet de aan/uit knop altijd UIT staan.

Het is normaal dat de lader warm wordt bij het opladen.

Als de werktijden verminderen na herhaald gebruik, laat de accu van de reiniger volledig uitlopen en 24 uur lang opnieuw opladen. Herhaal deze procedure eenmaal per maand voor de beste prestatie.

Om batterijverlies te minimaliseren en de levensduur van de batterij te maximaliseren , haalt u de lader uit het product tijdens de lange periode waarin de stofzuiger niet in gebruik wordt genomen.

* Alleen bepaalde modellen

UW STOFZUIGER GEBRUIKEN

Zet de reiniger aan door de AAN/UIT-schakelaar naar voren te schuiven tot één van de volgende standen: [6]

- VLOER: ideaal voor harde vloerooppervlakken. Normaal vermogen zonder dat de powerbrush draait. [B2]
- TAPIJT: ideaal voor tapijt en vloerkleden. Normaal vermogen met borstel. [B3]
- TURBO: druk deTurboknop in voor volledig vermogen op zowel vloer- als tapijtstand. [C]

LED DISPLAY*

Deze reiniger bevat een LED display. Als het product aan is en de display verlicht is, zullen de indicatoren de volgende informatie vertonen.

INDICATIE BATTERIJNIVEAU*:

- 4 streepjes = 100% lading
- 3 streepjes = 75% lading
- 2 streepjes = 50% lading
- 1 streepje = 25% lading

Als de batterijen leeg zijn zal de laatste indicator voor het batterijniveau 20 seconden lang knipperen voordat het apparaat automatisch wordt uitgeschakeld.

TURBO: Wanneer de Turbomodus op de ergonomische hendel is ingeschakeld zal het Turbo-icoontje blauw* oplichten.

OPLAADINDICATIE: Wanneer het apparaat wordt opgeladen zal het batterij-icoontje om de 2 seconden oplichten. Bij volledige lading zal het icoontje niet meer knipperen maar aanblijven zolang de oplader in het stopcontact zit. Het icoontje zal uitgaan wanneer de reiniger wordt gebruikt.

VOORLICHT MONDSTUK*: De led lampjes van het mondstuk zullen alleen opgelicht zijn bij de TAPIJT instelling.

ONDERHOUD STOFZUIGER

De stofcontainer legen

1. Druk op de ontgrendelingsknop van de stofcontainer en trek het stofreservoir voorwaarts om deze van de romp van de reiniger los te maken. [7]
2. Houd het reservoir boven een bak en druk op de schuif om het stofreservoir te legen. [8]
3. Zet het stofreservoir weer terug op de romp van de reiniger. [9]

Filters reinigen

1. Druk op de ontgrendelingsknop van de stofcontainer en trek het stofreservoir voorwaarts om deze van de romp van de reiniger los te maken. [7]
2. Trek het geheel van filter en huls los van het stofreservoir met behulp van de grepen op de filterhouder. [10]
3. Draai de filter tegen de klok in om deze los te maken van de huls. [10]
4. Was de filter in lauwwarm water en laat deze 24 uur drogen. Eenmaal goed droog hermonteer deze aan de huls en stofreservoir. [11]
5. Indien nodig, was het stofreservoir in lauwwarm water. Vergewis u ervan dat deze volledig droog is alvorens het weer terug te zetten op de romp van de reiniger. [14]
6. Zet het stofreservoir weer terug op de romp van de reiniger. [9]

OPM.: Gebruik geen heet water of schoonmaakmiddelen voor het reinigen van de filters. In het onwaarschijnlijke geval dat de filters beschadigd raken, vervangt u ze door originele onderdelen van Hoover. Gebruik het product niet zonder filter.

BELANGRIJK: Voor optimale prestaties, houd uw filter altijd schoon. Wij raden aan de filter regelmatig te wassen.

De agitator veranderen en reinigen.

BELANGRIJK: Ten allen tijde de reiniger uitschakelen alvorens de agitator te wisselen of te reinigen.

1. Maak de agitatorontgrendelklep los. Deze is gepositioneerd op het achterdeel van het mondstuk. [12]
2. Hou de agitator ontgrendelklep vast en trek deze naar beneden om de agitator te verwijderen. [12]
3. Vervang met een nieuwe agitator of reinig deze. Deze past slechts in één richting.
4. Breng de agitator ontgrendelklep terug in positie.

Vervangen van batterijen

Om veiligheidsredenen zijn de NiMh-batterijen in deze reiniger alleen te vervangen door een Hoover-onderhoudsmonteur. Wanneer de batterijen niet constant kunnen opladen, neem dan contact op met de Hoover klantendienst om een vervanging te regelen.

* Alleen bepaalde modellen

Verwerking van batterijen na beëindiging van de levensduur.

Verwijder de batterijen als u de stofzuiger wegdoet. Gebruikte batterijen moeten naar een recyclagecentrum gebracht worden en niet in het afval van het huishouden geworpen worden. Om de batterijen te verwijderen neem contact op met de Hoover klantendienst, of ga verder volgens deze instructies.

BELANGRIJK: Maak de batterijen helemaal leeg voordat u ze verwijdert.

1. Laat de reiniger draaien totdat de batterijen helemaal leeg zijn.
2. Haal de ergonomische hendel en de schroeven los van de romp om de reiniger te kunnen openen.
3. Haal de batterijbehuizing eraf en maak de kabels los.
4. Haal de batterijen uit de behuizing.

OPM.: Mocht u problemen ondervinden bij het demonteren van het apparaat, of voor nadere informatie omtrent verwerken, terugwinnen en recyclen van dit product, neem a.u.b. contact op met uw plaatselijk gemeentehuis of afvalverwerkingsbedrijf.

WAT TE DOEN BIJ PROBLEMEN

Mocht u problemen hebben met uw reiniger, volg dan eerst deze eenvoudige checklist voordat u het Hoover-klantenservicecentrum belt:

- A. De reiniger wil niet aan.**
Controleer of de reiniger is opgeladen.
- B. Verminderde of helemaal geen zuigkracht.**
Leeg het stofreservoir en was de filter.
Haal het mondstuk los en kijk of er in de buizen of in de slang blokkades zitten.
Controleer of het stofreservoir goed is vastgezet.
- C. Snel knipperende indicator (2 x per seconde)**
Verkeerde oplader aangesloten op het apparaat.
Gebruik alleen de oplader die bij uw reiniger is meegeleverd.
- D. Batterijen kunnen niet worden opgeladen.**
Dit zou een resultaat kunnen zijn van zeer lange opslag periodes (meer dan 6 maanden).
Neem contact op met de Hoover-klantenservice om vervanging van de batterij te regelen.

Indien het probleem aanhoudt, neem contact op met het Hoover-klantenservicecentrum.

HOOVER RESERVEONDERDELEN EN VERBRUIKSARTIKELN

Gebruik uitsluitend originele reserveonderdelen van Hoover. Deze zijn verkrijgbaar bij uw Hoover Dealer. Als u onderdelen bestelt, vermeld dan altijd het modelnummer.

BELANGRIJK: De batterij in deze reiniger heeft een garantie gedurende 6 maanden vanaf de aankoop. Na 6 maanden is de klant verantwoordelijk voor de kost van een nieuwe batterij die gratis door een gemachtigde Hoover ingenieur zal aangebracht worden.

Verbruiksartikelen

- Pre-motorfilter: S117 – 35601338

Reserveonderdelen

- Borstel: Y 33– 35601687
- Batterijpak 30V: 48006266 Oplader: 48006269
- Batterijpak 26,4V: 48006265 Oplader: 48006268
- Batterijpak 20,4V: 48006264 Oplader: 48006267
- Batterijpak 18V: 48006138 Oplader: 48006258

JOUW GARANTIE

De garantievoorwaarden voor dit toestel worden bepaald door onze vertegenwoordiger in het land waar het toestel wordt verkocht. Bijzonderheden omtrent deze voorwaarden zijn verkrijgbaar bij de dealer waar u het toestel hebt gekocht. Wanneer u aanspraak wilt maken op deze garantie, dan moet u het verkoop- of ontvangstbewijs voorleggen.

Wijzigingen zijn zonder voorafgaande kennisgeving mogelijk.

INSTRUÇÕES PARA UMA UTILIZAÇÃO SEGURA

Este aparelho só deve ser utilizado para limpeza doméstica, conforme descrito neste guia do utilizador. Certifique-se de que este manual é totalmente compreendido antes de utilizar o aparelho.

Desligue sempre o aparelho e retire o carregador da tomada antes de limpar o aparelho ou efectuar qualquer tarefa de manutenção.

Este aparelho pode ser utilizado por crianças com idade igual ou superior a 8 anos e por pessoas com capacidades mentais, sensoriais e físicas reduzidas ou sem experiência e conhecimento caso lhes sejam fornecidas instruções e supervisão relativas à utilização do aparelho de modo seguro e caso compreendam os perigos envolvidos. As crianças não devem brincar com o aparelho. A limpeza e a manutenção não devem ser efectuada por crianças sem supervisão.

Se o cabo de alimentação estiver danificado deixe de utilizar o aparelho imediatamente. Para evitar um risco de segurança, o cabo de alimentação deve ser substituído por um técnico de assistência autorizado da Hoover.

Mantenha as mãos, os pés, as roupas largas e o cabelo longe das escovas rotativas.

Utilize apenas o carregador original fornecido com o aparelho.

Verifique que a tensão de alimentação corresponde à indicada no carregador.

Este electrodoméstico da Hoover vem com um carregador de baterias duplamente isolado que é apenas adequado para alimentação eléctrica de 230 V (240 V no Reino Unido).

Ligue o carregador a uma tomada adequada e ligue o cabo de alimentação a uma tomada de CC no equipamento. [4]

Quando o aparelho estiver a carregar, o botão ligar/desligar tem de estar desligado.

Carregue o aspirador durante 24 horas antes da primeira utilização. O indicador de carga irá piscar durante o carregamento.

Ligue o carregador após utilizar para recarregar a bateria.

É normal que o carregador aqueça enquanto estiver a carregar.

Não desligue o carregador puxando o cabo.

Desligue o carregador em caso de ausência prolongada (férias, etc.). Recarregue novamente o produto antes de utilizar, pois a bateria pode descarregar durante longos períodos de

armazenamento.

Se for necessário eliminar o aparelho, primeiro retire as baterias. O aparelho deve ser desligado da fonte de alimentação ao remover a bateria. Elimine as baterias em segurança. As pilhas usadas devem ser levadas para uma estação de reciclagem e não devem ser colocadas no lixo doméstico. Para remover as baterias, contacte o centro de apoio ao cliente da Hoover ou prossiga de acordo com as instruções seguintes.

IMPORTANTE: Descarregue, sempre, na totalidade as baterias antes de as remover.

1. Coloque o aspirador em funcionamento até a bateria estar totalmente descarregada.
2. Retire a pega ergonómica e os parafusos localizados no corpo principal para abrir o aspirador.
3. Retire o compartimento da bateria do motor e desligue os cabos.
4. Retire a bateria do compartimento.

NOTA: Caso experiencie qualquer dificuldade na desmontagem da unidade ou necessite de informações mais detalhadas sobre o trabalho, recuperação e reciclagem deste aparelho, contacte o departamento da sua cidade ou o serviço de eliminação de lixo doméstico.

NÃO exponha a bateria a uma temperatura ambiente superior a 40 °C.

Utilize apenas acessórios, consumíveis ou peças sobressalentes recomendadas ou fornecidas pela Hoover.

Electricidade estática: Algumas alcatifas podem provocar uma pequena acumulação de electricidade estática. A descarga de electricidade estática não constitui qualquer perigo para a saúde.

Não utilize o aparelho no exterior, em superfícies húmidas ou para aspirar líquidos.

Não aspire objectos rígidos ou afiados, fósforos, cinzas quentes, beatas de cigarros ou outros itens semelhantes.

Não pulverize com líquidos inflamáveis, fluídos de limpeza, aerossóis ou os seus vapores nem aspire os mesmos.

Não passe por cima do cabo de alimentação ao utilizar o aspirador nem retire a ficha puxando pelo cabo de alimentação.

Não continue a utilizar o aparelho ou o carregador caso aparente estar defeituoso.

Assistência da Hoover: Para assegurar o funcionamento seguro e eficiente deste aparelho, recomendamos que todas

as intervenções de assistência ou reparação sejam efectuadas apenas por um técnico de assistência autorizado da Hoover.

Não utilize o aparelho para limpar animais ou pessoas.

Não substitua as baterias por baterias não recarregáveis.

Limpe frequentemente o depósito de pó e a montagem do filtro.

Ambiente:

Este electrodoméstico está marcado de acordo com o disposto na directiva europeia 2011/65/EC relativa aos resíduos de equipamentos eléctricos e electrónicos (REEE). Ao garantir que este produto é eliminado de forma correcta, estará a contribuir para evitar potenciais consequências negativas para o ambiente e a saúde humana, o que pode ocorrer devido a um tratamento inadequado dos resíduos deste produto. O símbolo no produto indica que este não pode ser tratado como resíduo doméstico. Pelo contrário, deve ser encaminhado para o ponto de recolha aplicável para reciclagem de equipamento eléctrico e electrónico. A eliminação deve ser realizada em conformidade com as leis ambientais locais relativas à eliminação de resíduos. Para obter informações mais detalhadas sobre o tratamento, recuperação e reciclagem deste produto, contacte as autoridades locais, o serviço de eliminação de resíduos domésticos ou a loja onde adquiriu o produto.



Este produto encontra-se em conformidade com as Directivas Europeias 2006/95/CE, 2004/108/CE e 2011/65/CE.

Hoover Limited Pentrebach, Merthyr Tydfil, Mid Glamorgan CF48 4TU, UK

COMPONENTES DO PRODUTO

- | | |
|--|----------------------------------|
| A. Manípulo ergonómico | F4. Trinco do Depósito de Pó |
| B. Interruptor Ligar/Desligar (On/Off) | G. Grelha de exaustão |
| B1. Posição DESLIGADO | H. Corpo principal |
| B2. Posição PAVIMENTO | I. Botão de libertação da escova |
| B3. Posição ALCATIFAS | J. Tubo Flexível |
| C. Botão Turbo | K. Aba de libertação do agitador |
| D. Manípulo | L. Luzes dianteiras do bocal* |
| E. Visor LED* | M. Rodas dianteiras |
| E1. Indicador LED de carga* | N. Agitador |
| F. Depósito de pó | O. Rodas traseiras |
| F1. Filtro do pré-motor | P. Parafuso de bloqueio |
| F2. Tampa | Q. Carregador |
| F3. Contentor de pó | R. Suporte do produto |

PREPARAR O SEU ASPIRADOR

1. Alinhe a pega ergonómica com o corpo principal do aspirador e fixe na posição com o parafuso de fixação fornecido. [2]
2. Alinhe a escova com o corpo principal e empurre firmemente em direcção ao pescoço até encaixar no sítio. [3]
3. Ligue o carregador à tomada de CC. Antes da primeira utilização, carregue o carregador durante 24 horas. [4]
4. O indicador de carga irá piscar durante o carregamento.
5. Fixe o suporte do produto à parede utilizando o parafuso e o suporte fornecidos [5]. Durante o armazenamento e carregamento, prenda a pega do eletrodoméstico ao suporte do produto.

NOTA: Para remover a escova, pressione o botão de libertação da escova e retire do corpo principal.

NOTA: Utilize apenas o carregador fornecido com o aspirador para recarregar.

IMPORTANTE: Quando o aspirador estiver a carregar, o botão ligar/desligar tem de estar desligado.

É normal que o carregador aqueça enquanto estiver a carregar.

Se a autonomia de funcionamento diminuir após uma utilização repetida, deixe o aspirador funcionar até parar completamente e recarregue durante 24 horas. Repita esta operação mensalmente para otimizar o desempenho.

Para minimizar a descarga automática e para maximizar a autonomia da bateria, desligue o carregador do produto quando o produto não for utilizado durante um longo período de tempo.

* Apenas em alguns modelos

UTILIZAR O SEU ASPIRADOR

Ligue o aspirador fazendo deslizar o interruptor LIGAR/DESLIGAR em direcção a uma das seguintes definições: [6]

- PAVIMENTO: ideal para superfícies de pavimentos duros. Potência normal sem rotação eléctrica da escova. [B2]
- ALCATIFAS : ideal para alcatifas e tapetes. Potência normal com agitador. [B3]
- TURBO: prima o botão Turbo para potência máxima no modo de pavimento ou alcatifas. [C]

VISOR LED*

Este aspirador está equipado com um visor LED. Quando o produto está ligado e o visor iluminado, os indicadores apresentam a seguinte informação.

INDICADOR DO NÍVEL DA BATERIA*:

- 4 barras = 100% de carga
- 3 barras = 75% de carga
- 2 barras = 50% de carga
- 1 barra = 25% de carga

Quando a bateria está descarregada, o último indicador do nível da bateria pisca durante 20 segundos antes do produto ser desligado automaticamente.

TURBO: Quando o modo Turbo está activado no manípulo ergonómico, o ícone Turbo acenderá uma luz azul*.

INDICADOR DE CARGA: Quando o produto está a ser carregado, o ícone da bateria irá piscar a cada 2 segundos. Quando estiver totalmente carregado, o ícone irá parar de piscar e permanecerá aceso enquanto o carregador estiver ligado. O ícone apaga-se quando o aspirador está a ser utilizado.

LUZES DIANTEIRAS DO BOCAL*: As luzes LED do bocal apenas ficam acesas na configuração TAPETE.

MANUTENÇÃO DO ASPIRADOR

Esvaziar o depósito de pó

1. Pressione o botão de libertação do depósito de pó e empurre o recipiente para o pó para a frente de modo a retirá-lo do corpo principal do aspirador. [7]
2. Segure na unidade sobre um caixote do lixo e empurre o botão para esvaziar o depósito de modo a esvaziar o depósito de pó. [8]
3. Volte a colocar o depósito de pó no corpo principal do aspirador. [9]

Limpeza dos Filtros

1. Pressione o botão de libertação do depósito de pó e empurre o recipiente para o pó para a frente de modo a retirá-lo do corpo principal do aspirador. [7]
2. Puxe o filtro e o conjunto da tampa do depósito de pó utilizando as pegas na estrutura do filtro. [10]
3. Rode o filtro para a esquerda e retire-o da tampa. [10]
4. Lave o filtro em água morna e deixe secar durante 24 horas. Após estar totalmente seco, monte novamente o revestimento e o recipiente para o pó. [11]
5. Se necessário, lave o recipiente para o pó utilizando água morna. Certifique-se de que seca totalmente antes de colocá-lo novamente no corpo do aspirador. [14]
6. Volte a colocar o depósito de pó no corpo principal do aspirador. [9]

NOTA: Não utilize água quente nem detergentes para limpar os filtros. Na eventualidade de os filtros ficarem danificados, substitua-os apenas por peças originais Hoover. Não tente utilizar o aspirador sem o filtro montado.

IMPORTANTE: Para um desempenho ideal, mantenha sempre o filtro limpo. Recomendamos lavar regularmente o filtro.

Substituir e limpar o agitador

IMPORTANTE: Desligue sempre o aspirador antes de substituir ou limpar o agitador.

1. Liberte a aba de libertação do agitador Posicionada na parte lateral do bocal. [12]
2. Segure na aba de libertação do agitador e puxe-a para retirar o agitador. [12]
3. Substitua por um agitador novo ou limpe-o. Apenas pode ser encaixado numa direcção.
4. Volte a colocar na respetiva posição a aba de libertação do agitador.

Substituição da bateria

Por motivos de segurança, a bateria NiMh localizada no aspirador apenas pode ser substituída por um engenheiro de assistência técnica da Hoover. Quando as baterias não mantiverem a carga, contacte o centro de apoio ao cliente da Hoover para solicitar a sua substituição.

* Apenas em alguns modelos

Eliminação da bateria após o fim da sua vida útil

Se o aspirador for descartado, as baterias devem ser removidas. As pilhas usadas devem ser levadas para uma estação de reciclagem e não devem ser colocadas no lixo doméstico. Para remover as baterias, contacte o centro de apoio ao cliente da Hoover ou prossiga de acordo com as instruções seguintes:

IMPORTANTE: Descarregue, sempre, na totalidade as baterias antes de as remover.

1. Coloque o aspirador em funcionamento até a bateria estar totalmente descarregada.
2. Retire a pega ergonómica e os parafusos localizados no corpo principal para abrir o aspirador.
3. Retire o compartimento da bateria do motor e desligue os cabos.
4. Retire a bateria do compartimento.

NOTA: Se tiver qualquer tipo de dificuldade em desmontar a unidade ou se quiser obter mais informações acerca do tratamento, recuperação e reciclagem deste produto, por favor, contacte a sua junta de freguesia ou o serviço de recolha de lixo doméstico.

RESOLUÇÃO DE PROBLEMAS

Se tiver qualquer problema com o aspirador, siga esta lista de verificação simples antes de contactar o Centro de Assistência ao Cliente da Hoover:

- A. O aspirador não liga.**
Verifique se o aspirador está carregado.
- B. Perda de sucção ou sem sucção.**
Esvazie o depósito de pó e lave o filtro.
Retire a escova e verifique se existe qualquer obstrução nas condutas e no tubo.
Verifique se o depósito de pó foi encaixado correctamente.
- C. Indicador a piscar rapidamente (2 vezes por segundo)**
Carregador incorrecto ligado ao produto.
Utilize apenas o carregador fornecido com o aspirador.
- D. Não é possível carregar a bateria.**
Isto pode dever-se a um período de armazenamento muito longo (mais de meio ano).
Contacte o serviço de apoio ao cliente da Hoover para que a bateria seja substituída.

Se o problema persistir, contacte o centro de assistência ao cliente da Hoover.

PEÇAS SOBRESSALENTES E CONSUMÍVEIS HOOVER

Substitua sempre as peças por peças sobressalentes Hoover genuínas. Pode obtê-las junto do seu representante local ou directamente da Hoover. Quando encomendar peças, mencione sempre o número do seu modelo.

IMPORTANTE: A bateria existente no interior deste aspirador possui uma garantia de 6 meses a partir da data de compra. Após 6 meses, o cliente é responsável pelo custo de uma nova bateria que será instalada gratuitamente por um engenheiro Hoover autorizado.

Consumíveis

- Filtro pré-motor: S117 – 35601338

Peças sobressalentes

- Agitador: Y 33– 35601687
- Bateria de 30 V: 48006266 Carregador: 48006269
- Bateria de 26,4 V: 48006265 Carregador: 48006268
- Bateria de 20,4 V: 48006264 Carregador: 48006267
- Bateria de 18 V: 48006138 Carregador: 48006258

A SUA GARANTIA

As condições de garantia para este aparelho são as definidas pelo nosso representante no país onde foi vendido. Pode obter detalhes sobre estas condições junto do agente a quem adquiriu o aparelho. A factura de venda ou o recibo deverão ser entregues quando apresentar uma reclamação ao abrigo dos termos da garantia.

Sujeito a alteração sem aviso prévio.

INSTRUCCIONES PARA UN USO SEGURO

Este aparato sólo debe utilizarse para la limpieza doméstica habitual, como se describe en este manual de usuario. Asegúrese de haber comprendido todo el contenido de este manual antes de poner en funcionamiento el aparato.

Apague y quite el cargador de la toma de corriente antes de limpiar el aparato o de efectuar cualquier operación de mantenimiento.

Este aparato puede ser usado por niños de 8 años en adelante y personas con capacidades físicas, sensoriales o mentales reducidas o falta de experiencia y conocimiento bajo supervisión y con una explicación de las instrucciones con respecto al uso del aparato de manera segura y que comprendan los riesgos implicados. Los niños no deben jugar con el aparato. Los niños no deben limpiar ni dar mantenimiento sin supervisión.

Si el cable de alimentación está dañado, deje de utilizar el aparato inmediatamente. Para evitar riesgos de seguridad, el cable de alimentación sólo puede ser cambiado por un especialista del servicio técnico de Hoover.

Mantener lejos de los cepillos rotatorios pies, manos, ropa suelta y cabellos.

Utilice únicamente el cargador original suministrado con el aparato. Controle que el voltaje de la corriente eléctrica sea el mismo que el indicado en el cargador.

Este aparato Hoover se proporciona con un cargador de baterías con doble aislamiento que sólo se puede conectar en una toma de corriente de 230 V (240 V en Reino Unido).

Enchufe el cargador en una toma de corriente adecuada y conecte el conector del cable de alimentación en la toma CC del electrodoméstico. [4]

El interruptor de alimentación del aspirador debe estar apagado durante la carga.

Antes del primer uso, cargue su aspirador durante al menos 24 horas. El indicador de carga destellará mientras se esté cargando.

Enchufe el cargador después del uso para volver a cargar las baterías.

Es normal que el cargador esté caliente al tacto mientras se está cargando.

NO tire del cable para desenchufar el cargador.

Desenchufe el cargador en caso de ausencias prolongadas (vacaciones, etc.). Vuelva a cargar el aparato nuevamente antes

de usarlo, ya que las baterías se podrían descargar durante períodos de almacenamiento prolongados.

Si se debe desechar el aparato, primero es necesario extraer las baterías. Cuando quite las baterías, el electrodoméstico debe estar desconectado de la red eléctrica. Elimine las baterías de manera segura. Las baterías usadas deben llevarse a un punto de reciclaje y no deben desecharse con los residuos domésticos. Para quitar las baterías, contacte con el Servicio Técnico de Hoover o siga las siguientes instrucciones.

IMPORTANTE: Descargue siempre las baterías completamente antes de desecharlas y asegúrese de que el cargador está desenchufado.

1. Haga funcionar el aspirador hasta que las baterías estén completamente descargadas.
2. Retire el mango ergonómico y los tornillos del cuerpo principal para abrir el aspirador.
3. Retire el alojamiento de las baterías del motor y desconecte los cables.
4. Retire las baterías del alojamiento.

NOTA: Si llega a experimentar problemas al desmontar la unidad o para obtener información más detallada sobre el tratamiento, la recuperación y el reciclaje de este electrodoméstico, contacte con su Ayuntamiento o con el servicio de recogida de residuos domésticos de su zona.

NO exponga las baterías a una temperatura ambiente superior a 40°C.

Utilice únicamente accesorios, consumibles o repuestos recomendados o distribuidos por Hoover.

Electricidad estática: algunas alfombras pueden provocar una pequeña acumulación de electricidad estática. Las descargas estáticas no son peligrosas para la salud.

No utilice el aparato al aire libre, en superficies húmedas o para recoger líquidos.

No debe aspirar objetos duros o afilados, cerillas, ceniza candente, colillas u otros objetos similares.

No debe pulverizar ni recoger con el aparato líquidos inflamables, productos de limpieza, aerosoles o sus vapores.

No pase por encima del cable de alimentación cuando utilice el aparato ni lo desenchufe tirando del cable.

No debe seguir utilizando el electrodoméstico o el cargador si parece estar defectuoso.

Servicio Técnico de Hoover: Para garantizar el funcionamiento seguro, eficaz y duradero del aspirador, recomendamos que las tareas de mantenimiento sean realizadas exclusivamente por técnicos autorizados del servicio Técnico de Hoover.

No debe emplear el aparato para limpiar personas o animales.

No debe sustituir las baterías con baterías no recargables.

LIMPIE frecuentemente el contenedor de polvo y el conjunto del filtro.

El Medio Ambiente:

Este aparato está marcado de acuerdo con la Directiva Europea 2011/65/EC sobre residuos de aparatos eléctricos y electrónicos (RAEE). Al cerciorarse de que este producto se elimine correctamente, usted ayudará a prevenir las posibles consecuencias perjudiciales para el medio ambiente y la salud humana que, de otro modo, podrían producirse en caso de manejo inadecuado de los residuos de este producto. El símbolo que puede verse en el producto indica que éste no puede tratarse como residuo doméstico. En vez de esto debe entregarse en un punto de recogida de electrodomésticos para el reciclaje de equipos eléctricos y electrónicos. La eliminación debe llevarse a cabo según los reglamentos medioambientales locales sobre eliminación de residuos. Para información más detallada sobre el tratamiento, la recuperación y el reciclaje de este producto, póngase en contacto con su Ayuntamiento, su servicio de recogida de residuos domésticos o con el establecimiento donde haya comprado el producto.



Este producto cumple con las Directivas Europeas 2006/95/EC, 2004/108/EC y 2011/65/EC.

Hoover Limited Pentrebach, Merthyr Tydfil, Mid Glamorgan CF48 4TU, UK

COMPONENTES DEL PRODUCTO

- | | |
|--|---|
| A. Mango ergonómico | F4. Pulsador desbloqueo contenedor recolector polvo |
| B. Interruptor de encendido/apagado (on/off) | G. Rejilla de expulsión |
| B1. Posición OFF (APAGADO) | H. Cuerpo principal |
| B2. Posición FLOOR (SUELO) | I. Botón desbloqueo de tobera |
| B3. Posición CARPET (ALFOMBRA) | J. Tubo flexible |
| C. Botón Turbo | K. Solapa de desbloqueo del agitador |
| D. Asa de transporte | L. Luces delanteras de la tobera* |
| E. Pantalla LED* | M. Ruedas delanteras |
| E1. Indicador de carga LED* | N. Agitador |
| F. Depósito de suciedad | O. Ruedas traseras |
| F1. Filtro pre-motor | P. Tornillo de bloqueo |
| F2. Cubierta | Q. Cargador |
| F3. Recolector de Polvo | R. Soporte del producto |

PREPARACIÓN DEL ASPIRADOR

1. Alinee el mango ergonómico al cuerpo principal del aspirador y fíjelo en su lugar con el tornillo de bloqueo suministrado. [2]
2. Alinee la tobera con el cuerpo principal y presiónela firmemente en el cuello hasta que quede fija en su lugar. [3]
3. Conecte el cargador en la toma de CC. Para usar el aspirador por primera vez, cárguelo durante 24 horas. [4]
4. El indicador de carga destellará mientras se esté cargando.
5. Fije el soporte del producto a la pared utilizando el tornillo y el soporte suministrados [5]. Durante el almacenamiento y la carga, fije el mango de su electrodoméstico en el soporte del producto.

NOTA: Para retirar la tobera, presione el botón de desbloqueo de la tobera y retírela del cuerpo principal.

NOTA: Sólo utilice el cargador proporcionado con su aspirador para recargar.

IMPORTANTE: El interruptor de ON/OFF (encendido/apagado) del aspirador debe estar en posición OFF (apagado) durante la carga.

Es normal que el cargador esté caliente al tacto mientras se está cargando.

Si el tiempo de funcionamiento se reduce después de usarlo varias veces, deje que el aspirador se descargue hasta que se detenga por completo, luego recárguelo durante 24 horas. Repita esta operación mensualmente para optimizar el rendimiento.

Para minimizar la descarga autónoma y para maximizar la vida de la batería, desconecte el cargador del electrodoméstico durante un periodo prolongado cuando el aspirador no se use habitualmente.

* Sólo para algunos modelos

USO DEL ASPIRADOR

Para encender el aspirador, deslice el interruptor ON/OFF (ENCENDIDO/APAGADO) hacia adelante para seleccionar una de las siguientes funciones: [6]

- FLOOR (SUELO): ideal para superficies duras. Potencia normal sin rotación del cepillo eléctrico. [B2]
- CARPET (ALFOMBRA): ideal para alfombras y alfombrillas. Potencia normal con agitador. [B3]
- TURBO: presione este botón para obtener la potencia máxima en el modo floor (suelo) o carpet (alfombra). [C]

PANTALLA LED*

Este aspirador está dotado de una pantalla LED. Cuando el electrodoméstico está encendido y la pantalla está iluminada los indicadores muestran la siguiente información.

INDICADOR DEL NIVEL DE BATERÍA*:

- 4 barras = carga al 100 %
- 3 barras = carga al 75 %
- 2 barras = carga al 50 %
- 1 barra = carga al 25 %

Cuando las baterías están descargadas, el indicador del último nivel de batería parpadeará durante 20 segundos antes de que el producto se apague automáticamente.

TURBO: cuando se activa el modo Turbo en el mango ergonómico, el icono "Turbo" se encenderá en azul*.

INDICADOR DE CARGA: cuando el producto se está cargando, el icono de la batería destellará cada 2 segundos. Cuando la batería esté completamente cargada, el icono dejará de parpadear y permanecerá encendido mientras el cargador esté enchufado. El icono se apagará cuando se esté usando el aspirador.

LUCES DELANTERAS DE LA TOBERA* : Las luces LED de la tobera se encenderán sólo en la configuración CARPET (ALFOMBRA).

MANTENIMIENTO DEL ASPIRADOR

Vaciado del depósito de suciedad

1. Pulse el botón de desbloqueo del depósito de suciedad y tire el recolector de polvo hacia adelante para quitarlo del cuerpo principal del aspirador. [7]
2. Sostenga la unidad sobre un recipiente y presione la pestaña deslizante para vaciar el contenedor de suciedad. [8]
3. Vuelva a colocar el contenedor de suciedad en el cuerpo principal del aspirador. [9]

Limpieza de los filtros

1. Pulse el botón de desbloqueo del depósito de suciedad y tire el recolector de polvo hacia adelante para quitarlo del cuerpo principal del aspirador. [7]
2. Extraiga el conjunto del filtro y la cubierta del contenedor de suciedad mediante los mangos del marco del filtro. [10]
3. Gire el filtro en sentido contrario a las agujas del reloj para retirarlo de la cubierta. [10]
4. Lave el filtro con agua tibia y déjelo secar durante 24 horas. Cuando se haya secado totalmente vuelva a montarlo en la cubierta y el recolector de polvo. [11]
5. De ser necesario, lave el recolector de polvo con agua tibia. Asegúrese de que esté completamente seco antes de volver a colocarlo en el cuerpo principal del aspirador. [14]
6. Vuelva a colocar el contenedor de suciedad en el cuerpo principal del aspirador. [9]

NOTA: No utilice agua caliente o detergentes para limpiar los filtros. En el improbable caso de que el filtro resulte dañado, reemplazarlo por un recambio Hoover genuino. No trate de utilizar el aparato sin montar el filtro.

IMPORTANTE: Para obtener un rendimiento óptimo, mantenga siempre limpio el filtro. Recomendamos lavar el filtro con regularidad.

Cambio y limpieza del agitador

IMPORTANTE: Apague siempre el aspirador antes de cambiar o limpiar el agitador.

1. Desacople la solapa de desbloqueo del agitador. Está colocada en la parte lateral de la tobera. [12]
2. Sostenga la solapa de desbloqueo del agitador y tire hacia abajo para quitar el agitador. [12]
3. Sustituya con un nuevo agitador o límpielo. Éste sólo se puede colocar en una dirección.
4. Vuelva a encajar la solapa de desbloqueo del agitador en su lugar.

Reemplazo de las baterías

Por razones de seguridad, sólo el personal del servicio técnico de Hoover puede reemplazar las baterías NiMh de este aspirador. Cuando las baterías no logren mantener la carga, contacte con el Servicio Técnico de Hoover para gestionar una sustitución.

* Sólo para algunos modelos

Desecho de las baterías por finalización de la vida útil del producto

Si la aspiradora debe desecharse, es necesario extraer las baterías. Las baterías usadas deben llevarse a un punto de reciclaje y no deben desecharse con los residuos domésticos. Para quitar las baterías, contacte con el Servicio Técnico de Hoover o siga las siguientes instrucciones:

IMPORTANTE: Descargue siempre las baterías completamente antes de desecharlas y asegúrese de que el cargador está desenchufado.

1. Haga funcionar el aspirador hasta que las baterías estén completamente descargadas.
2. Retire el mango ergonómico y los tornillos del cuerpo principal para abrir el aspirador.
3. Retire el alojamiento de las baterías del motor y desconecte los cables.
4. Retire las baterías del alojamiento.

NOTA: Si tiene problemas para desmontar la unidad o si necesita más información detallada sobre tratamiento, recuperación y reciclado de este producto, contacte con la oficina de su ciudad o con su servicio de eliminación de desechos domésticos.

RESOLUCIÓN DE PROBLEMAS

Si tiene algún problema con su aspirador, siga esta simple lista de verificación antes de llamar al servicio técnico de Hoover:

- A. El aspirador no se enciende.**
Verifique si el aspirador está cargado.
- B. Pérdida de aspiración o sin aspiración.**
Vacíe el contenedor de polvo y lave el filtro.
Retire la tobera y verifique si los conductos y la manguera están bloqueados.
Verifique que el contenedor de polvo se haya colocado correctamente.
- C. Destello rápido del indicador (2 por segundo)**
Cargador incorrecto conectado al producto.
Sólo utilice el cargador proporcionado con el aspirador.
- D. Las baterías no se pueden cargar.**
Éste puede ser el resultado de periodos de almacenamiento muy prolongados (más de 6 meses).
Contacte con el servicio técnico de Hoover para acordar un reemplazo de baterías.

Si el problema continúa, contacte con el servicio técnico de Hoover.

PIEZAS DE REPUESTO Y CONSUMIBLES HOOVER

Utilice siempre piezas de repuesto originales de Hoover. Puede adquirirlas a través de su Servicio Técnico de Hoover. Cuando realice pedidos de piezas, indique siempre el número de modelo que posee.

IMPORTANTE: La batería de este producto está garantizada durante 6 meses a partir de la fecha de compra. Después de los 6 meses, el cliente es responsable del coste de una nueva batería, la cual será instalada sin coste por un técnico autorizado por Hoover.

Piezas/consumibles

- Filtro pre-motor: S117 – 35601338

Piezas de repuesto

- Agitador: Y 33– 35601687
- Juego de baterías de 30 V: 48006266 Cargador: 48006269
- Juego de baterías de 26,4 V: 48006265 Cargador: 48006268
- Juego de baterías de 20,4 V: 48006264 Cargador: 48006267
- Juego de baterías de 18 V: 48006138 Cargador: 48006258

SU GARANTÍA

Las condiciones de garantía para este aparato vienen definidas por nuestro representante en el país de venta. Puede obtener los detalles acerca de estas condiciones en el establecimiento donde haya comprado este aparato. Debe mostrarse la factura de compra o el recibo al hacer alguna reclamación en virtud de las condiciones de garantía.

Sujeto a cambios sin previo aviso.

INSTRUKTIONER FOR SIKKER ANVENDELSE

Denne støvsuger må kun anvendes til almindelig husholdningsrengøring, som beskrevet i brugsanvisningen. Du bør sikre dig, at du har forstået indholdet af denne brugervejledning fuldt ud, inden apparatet tages i brug.

Inden du rengør eller foretager nogen som helst vedligeholdelse af apparatet, skal du altid slukke for det og tage stikket ud af stikkontakten.

Dette udstyr kan anvendes af børn, der er 8 år gamle og derover, og af personer med nedsatte fysiske, sensoriske eller mentale evner eller manglende erfaring og viden, hvis de er under opsyn eller vejledning i at bruge udstyret på en sikker måde og forstår de risici, der er involveret. Børn må ikke lege med udstyret. Rengøring og vedligeholdelse må ikke udføres af børn uden en voksen tilstede.

Hvis netledningen er ødelagt, skal du stoppe med at bruge støvsugeren øjeblikkeligt. For at undgå en sikkerhedsrisiko skal en autoriseret Hoover-servicetekniker udskifte strømledningen.

Hold hænder, fødder, løstsiddende tøj og hår væk fra roterende børster.

Brug kun den originale oplader, der blev leveret sammen med apparatet.

Sørg for at stømmen i dit forsyningsnet er den samme som anført på opladeren.

Denne støvsuger er forsynet med en dobbelt isoleret batterioplader, der kun er beregnet til tilslutning til en 220 V stikdåse.

Sæt laderen i en passende stikkontakt og forbind ledningens stikprop med jævnstrømsstikket på støvsugeren. [4]

Tænd/sluk-kontakten skal være slukket ved opladning af apparatet.

Støvsugeren skal oplades i 24 timer, før den tages i brug første gang. Opladningsindikatorlampen blinker under opladningen.

Støvsugeren skal tilsluttes til opladeren efter brug, så batterierne kan blive genopladet.

Det er normalt for opladeren at blive varm at røre ved under opladning.

Opladeren må ikke trækkes ud af stikdåsen ved at trække i kablet.

Træk opladeren ud af stikket ved længere tids fravær (ferie o.lign.).

Genoplad støvsugeren igen før brug, da batterierne kan selvaflade ved længere tids stilstand.

Hvis dit apparat skal kasseres, skal batterierne fjernes inden. Apparatet skal abrydes fra lysnettet når batteriet fjernes. Bortskaf batterierne på en sikker måde. Brugte batterier skal afleveres på en genbrugsstation og ikke smides ud sammen med husholdningsaffald. Hvis batterierne skal fjernes, bedes du kontakte Hoover-kundeservice eller handle i henhold til følgende anvisninger.

VIGTIGT: Aflad altid batterierne helt, før de fjernes.

1. Kør med støvsugeren, indtil batterierne er helt tomme.
2. Afmonter det ergonomiske håndtag og skruerne i hoveddelen for at åbne støvsugeren.
3. Fjern motorbatterihuset og kobl ledningerne fra.
4. Fjern batterierne fra huset.

BEMÆRK: Hvis du får problemer med at afmontere enheden eller ønsker mere detaljerede oplysninger om behandling, genanvendelse og genbrug af dette produkt, bedes du kontakte kommunen eller skraldeselskabet.

Batterierne MÅ IKKE udsættes for en rumtemperatur over 40° C.

Anvend kun tilbehør, udstyr og reservedele leveret af Hoover.

Statisk elektricitet: Visse tæpper kan forårsage en mindre akkumulering af statisk elektricitet. Udledning af statisk elektricitet er ikke sundhedsfarligt.

Brug ikke støvsugeren udendørs eller på våde overflader eller til opsugning af væsker.

Undlad at suge hårde eller skarpe genstande, tændstikker, varm aske, cigaretstumper eller andre lignende genstande op.

Undlad at sprøjte med eller opsuge brændbare væsker, rensesvæsker, spraydåser eller spray fra disse.

Undlad at køre over strømkablet når du bruger din støvsuger og undlad at trække stikket ud ved at trække i strømkablet, men hold fast i stikket.

Lad være med at fortsætte at bruge apparatet, hvis det eller opladeren ser ud til at være defekt.

Hoover service: For at sikre løbende sikker og effektiv drift af denne støvsuger anbefaler vi, at eftersyn eller reparationer udelukkende udføres af en autoriseret Hoover-servicetekniker.

Undlad at bruge apparatet til at rengøre mennesker eller dyr.

Batterierne MÅ IKKE udskiftes med ikke-genopladelige batterier.

Støvbeholderen og filtret SKAL rengøres regelmæssigt.

Miljøet:

Denne håndstøvsuger er mærket i overensstemmelse med det europæiskedirektiv 2011/65/EC om affald af elektrisk og elektronisk udstyr (WEEE). Ved at sikre at dette produkt bortskaffes korrekt er du med til at forhindre eventuelle negative konsekvenser for miljø og sundhed, som ellers kunne forårsages på grund af forkert bortskaffelse af dette produkt. Symbolet på produktet angiver, at produktet ikke må behandles som husholdningsaffald. Det skal i stedet afleveres til en affaldsstation for genbrug af elektrisk og elektronisk udstyr. Bortskaffelse skal ske i overensstemmelse med de lokale miljøregler vedrørende bortskaffelse af affald. Du kan få flere detaljerede oplysninger om behandling, genvinding og genbrug af dette produkt ved at kontakte din lokale kommune, renovationsfirmaet eller den butik, hvor du købte produktet.



Dette produkt er i overensstemmelse med EU direktiverne 2006/95/EC, 2004/108/EC og 2011/65/EC

Hoover Limited Pentrebach, Merthyr Tydfil, Mid Glamorgan CF48 4TU, UK

PRODUKTKOMPONENTER

- | | |
|-------------------------------|-------------------------------------|
| A. Ergonomisk håndtag | F4. Udløsningsknap til støvbeholder |
| B. Tænd/sluk-kontakt | G. Dække |
| B1. On/off-kontakt | H. Ventilationsgitter |
| B2. OFF position | I. Hoveddel |
| B3. GULV-position | J. Fleksibel slange |
| C. TÆPPE-position | K. Rotor-udløserklap |
| D. Bærehåndtag | L. Mundstykke-forlyrs* |
| E. TURBO-knap* | M. Aftageligt opriverdæksel |
| E1. Diode-display* | N. Forhjul |
| F. Støvbeholder | O. Mundstykkeudløsningsknap |
| F1. Præ-Motor Filter | P. Låseskrue |
| F2. Opladningsindikator diode | Q. Oplader |
| F3. Støvbeholder | R. Produktholder |

SÅDAN KLARGØRES STØVSUGEREN

- Sæt det ergonomiske håndtag på linje med støvsugerens hoveddel, og fastgør det på plads ved hjælp af den medfølgende låseskrue. [2]
- Sæt dysen på hoveddelen og skub den fast ned i røret, indtil den låses på plads. [3]
- Sæt opladeren i jernstrømskontakten. Støvsugerens skal oplades i 24 timer, før den tages i brug første gang. [4]
- Opladningsindikatorlampen blinker under opladningen.
- Fastgør produktholderen til din væg ved hjælp af medfølgende skruer og holder[5]. Dit apparats håndtag skal placeres i produktholderen under opbevaring og opladning.

BEMÆRK: Mundstykket tages af, ved at trykke på udløserknappen, hvorefter mundstykket trækkes af hoveddelen.

BEMÆRK: Brug kun den oplader, der er leveret sammen med støvsugerens, til opladning.

VIGTIGT: Tænd/sluk-kontakten skal være i positionen FRA ved opladning af støvsugerens.

Det er normalt for opladeren at blive varm at røre ved under opladning.

Hvis driftstiderne reduceres efter vedvarende brug, så lad støvsugerens køre helt ned indtil den stopper, og oplad derefter i 24 timer. Gentag dette hver måned for at optimere ydeevnen.

For at minimere selvafladning og maksimere batteriets levetid, skal du tage opladeren ud af produktet under lange periode, hvor støvsugerens ikke vil være i regelmæssig brug.

* Kun til visse modeller

BRUG AF STØVSUGEREN

Tænd for støvsugeren ved at skubbe ON/OFF-KNAPPEN nedad til en af følgende indstillinger: [6]

- GULV: Velegnet til hårde gulvflader Normal effekt uden at effektbørsten roterer. [B2]
- TÆPPE: Velegnet til gulvtæpper og løbere Normal effekt med opriver. [B3]
- TURBO: Tryk på TURBO-knappen for at få fuld effekt ved enten gulv-eller tæppe-funktion. [C]

DISPLAYETS LYSDIODE*

Støvsugeren er udstyret med en lysdiodedisplay. Når produktet er tændt og displayet lyser, vises de følgende informationer.

Batteriniveauindikator*:

- 4 bjælker = 100% opladning
- 3 bjælker = 75 % opladning
- 2 bjælker = 50 % opladning
- 1 bjælke = 25 % opladning

Når batterierne er tomme, blinker den sidste batteriindikator i 20 sekunder, før støvsugeren slukker automatisk.

TURBO: når Turbo-tilstand er aktiveret på det ergonomiske håndtag, vil Turbo-ikonet lyse blått*.

LADEINDIKATOR: Når støvsugeren lader op, blinker batteri-ikonet hvert 2. sekund. Ved fuld opladning holder ikonet om med at blinke og lyser vedvarende, mens opladeren er tilsluttet. Ikonet går ud, når støvsugeren er i brug.

MUNDSTYKKE-FORLYS*: Mundstykkets LED lys tændes kun i TÆPPE-indstillingen.

VEDLIGEHODELSE AF STØVSUGEREN

Tømning af støvbeholderen

1. Tryk på støvbeholderens udløserknap, og træk støvbeholderen fremad for at tage den af støvsugerens hoveddel. [7]
2. Hold beholderen over en affaldsbeholder og tryk på tøm-beholder-glideren for at tømme beholderen. [8]
3. Sæt støvbeholderen på støvsugerens hoveddel igen. [9]

Rensning af filtrene

1. Tryk på støvbeholderens udløserknap, og træk støvbeholderen fremad for at tage den af støvsugerens hoveddel. [7]
2. Træk filter- og dækselenhed af støvbeholderen ved hjælp af grebene på filterrammen. [10]
3. Drej filteret mod uret for at tage det ud af dækslet. [10]
4. Vask filteret i lunkent vand og lad det tørre i 24 timer. Når det er tørret grundigt igennem, skal det genmonteres på dækslet og støvbeholderen. [11]
5. Vask støvbeholderen i lunkent vand om nødvendigt. Kontroller at den er helt tør, før den sættes fast på støvsugerens hoveddel igen. [14]
6. Sæt støvbeholderen på støvsugerens hoveddel igen. [9]

BEMÆRK: Der må ikke bruges varmt vand eller vaskemiddel til at rengøre filtret. Skulle det ske at filtre bliver beskadiget, isættes en original Hoover udskiftning. Produktet må ikke anvendes, hvis filteret ikke er monteret.

VIGTIGT: For at opnå optimal effekt skal filtret altid holdes rent. Vi anbefaler at filtret vaskes regelmæssigt.

Sådan skiftes og rengøres rotoren

VIGTIGT: Sluk altid for støvsugeren før du skifter eller rengør rotoren.

1. Frigør rotor-udløsningsklappen. Den er placeret på den tværgående del af mundstykket. [12]
2. Hold i rotor-udløsningsklappen og træk ned for at løsne rotoren. [12]
3. Udskift med ny rotor eller rens den. Den passer kun den ene vej.
4. Før rotor-udløsningsklappen tilbage til sin oprindelige position.

Udskiftning af batteri

Af hensyn til sikkerheden må NiMH-batterierne i denne støvsuger kun udskiftes af en Hoover servicemontør. Når batterierne ikke kan opretholde ladningsniveauet, bedes du kontakte Hoover-kundeservicecenter for at aftale en udskiftning.

Bortskaffelse når batterierne ikke dur mere.

Hvis støvsugeren skal kasseres, bør batterierne fjernes. Brugte batterier skal afleveres på en genbrugsstation og ikke smides ud sammen med husholdningsaffald. Batterierne fjernes ved at kontakte Hoover-kundeservicecenter eller handle i henhold til følgende anvisninger:

* Kun til visse modeller

VIGTIGT: Aflad altid batterierne helt, før de fjernes.

1. Kør med støvsugeren, indtil batterierne er helt tomme.
2. Afmonter det ergonomiske håndtag og skruerne i hoveddelen for at åbne støvsugeren.
3. Fjern motorbatterihuset og kobl ledningerne fra.
4. Fjern batterierne fra huset.

BEMÆRK: Hvis du har problemer med at afmontere enheden eller ønsker mere detaljerede oplysninger om behandling, genanvendelse og genbrug af dette produkt, bedes du kontakte kommunen eller husholdningsaffaldsbortskaffelsesservice.

FEJLFINDING

Hvis du har problemer med støvsugeren, bedes du følge følgende enkle tjekliste, før du kontakter Hoovers kundeservicecenter:

- A. Støvsugeren starter ikke.**
Kontroller om støvsugeren er opladet.
- B. Tab af sugeevne eller ingen sugning**
Tøm støvbeholderen og vask filtret.
Fjern mundstykket og se efter om der er blokeringer i rør og slange.
Kontroller at støvbeholderen er sat rigtigt på.
- C. Indikator blinker hurtigt. (2 gange i sekundet)**
Forkert oplader er tilsluttet støvsugeren.
Brug kun den oplader, der leveres sammen med støvsugeren.
- D. Batterier kan ikke oplades.**
Dette kan opstå som følge af lange opbevaringsperioder (over et halvt år).
Kontakt Hoover kundeservice for at bestille udskiftning af batterier.

Kontakt Hoover kundeservice, hvis problemet bliver ved.

HOOVER RESERVEDELE OG FORBRUGSSTOFFER

Udskift altid dele med ægte Hoover reservedele. Disse fås fra Hoovers reservedelsforhandler, check www.hoover.dk Når du bestiller dele, skal du altid opgive modelnummer.

VIGTIGT: Batteriet i denne støvsuger er dækket af garantien i 6 måneder fra købsdato. Efter 6 måneder skal kunden selv betale omkostningerne til et nyt batteri der dog monteres gratis af en autoriseret tekniker fra Hoover.

Forbrugsvarer

- Præ-Motor Filter: S117 – 35601338

Reserve dele

- Børste: Y 33– 35601687
- Batterielement 30V: 48006266 Oplader: 48006269
- Batterielement 26.4V: 48006265 Oplader: 48006268
- Batterielement 20.4V: 48006264 Oplader: 48006267
- Batterielement 18V: 48006138 Oplader: 48006258

DIN GARANTI

Garantibetingelserne for dette apparat er som defineret af vores repræsentant i det land, hvor det er solgt. Oplysninger vedrørende disse betingelser kan indhentes hos den forhandler, apparatet er købt hos. Kvitteringen skal fremvises i forbindelse med ethvert krav under disse garantibetingelser.

Ret til ændringer uden varsel forbeholdes

INSTRUKSJONER FOR SIKKER BRUK

Dette apparatet må kun brukes til husrengjøring, og slik denne bruksanvisningen beskriver. Sørg for at denne veiledningene er forstått fullstendig før du bruker apparatet.

Slå alltid av og koble laderen fra støpselet før enheten rengjøres eller vedlikeholdes.

Apparatet kan brukes av barn fra 8 år, og av personer med nedsatte fysiske, sanselige eller mentale evner, eller manglende erfaring og kunnskap, dersom de er under oppsyn eller har fått opplæring i sikker bruk av apparatet og forstår farene bruk av apparatet kan medføre. Barn skal ikke leke med apparatet. Rengjøring og vedlikehold skal ikke utføres av barn uten oppsyn.

Bruken av apparatet må opphøre umiddelbart dersom strømledningen er skadet. Av sikkerhetshensyn må en autorisert Hoover-tekniker erstatte strømledningen.

Hold hender, føtter, løse klær og hår unna roterende børster.

Bruk den opprinnelige laderen som fulgte med apparatet.

Kontroller at forsyningsspenningen er den samme som er angitt på laderen.

Dette Hoover-apparatet leveres med dobbeltisolert batterilader, som kun kan settes i et 230V (britisk 240V) strømuttak.

Plugg laderen inn i et egnet støpsel og koble ladekabelen til likestrømsuttaket på apparatet. [4]

Når du lader apparatet, må av/på-knappen være av.

La rengjøringsapparatet stå på lading i 24 timer før første gangs bruk. Ladeindikatoren blinker når apparatet lades.

Koble til laderen etter bruk, for å lade opp batteriene.

Det er vanlig at laderen er varm ved berøring under lading.

Ikke koble fra laderen ved å trekke i ledningen.

Koble fra laderen dersom du er borte over langre tid (f.eks. ferie). Produktet bør lades opp igjen før bruk, da batteriene kan selvutløses ved lengre tids lagring.

Hvis apparatet skal avhendes, bør batteriene fjernes først. Apparatet må være frakoblet strømmettet når du fjerner batteriet. Kast batteriene på en trygg måte. Brukte batterier bør

leveres til en gjenbruksstasjon, og ikke kastes sammen med husholdningsavfall. For å fjerne batteriene, bør du kontakte Hoovers kundesenter, eller fortsette som anvist nedenfor:

VIKTIG: Tøm alltid batteriene helt før fjerning, og kontroller at laderen er koblet fra.

1. La rengjøringsapparatet gå til batteriene er helt tømt.
2. Rengjøringsapparatet åpnes ved at du fjerner det ergonomiske håndtaket og skruene fra hoveddelen.
3. Fjern motorens batterihus, og koble fra ledningene.
4. Fjern batteriene fra batterihuset.

MERK: Hvis du har vanskeligheter med å demontere enheten eller ønsker mer detaljert informasjon om behandling, gjenvinning og resirkulering av apparatet, ta kontakt med kommunen eller renovasjonsselskapet.

IKKE utsett batteriene for romtemperaturer over 40°C

Bruk kun tilbehør, forbruksvarer eller reservedeler som anbefales eller leveres av Hoover.

Statisk elektrisitet: Enkelte tepper kan bygge opp små mengder statisk elektrisitet. Utladning av statisk elektrisitet er ikke helseskadelig.

Du må ikke bruke apparatet utendørs, på våte overflater eller til å støvsuge væske.

Ikke samle opp harde eller spisse gjenstander, fyrstikker, varm aske, sigarettstumper og andre lignende gjenstander.

Ikke spray eller samle opp brennbare væsker, rengjøringsmidler, aerosoler eller damp fra slike væsker.

Unngå å kjøre over ledningen eller trekke ut støpselet under bruk.

Ikke fortsett å bruke rengjøringsapparatet dersom det virker som om det er noe feil med det.

Hoover-service: For å sikre at apparatet fortsatt virker som det skal, og er trygt å bruke, anbefaler vi at all service og alle reparasjoner blir utført av en autorisert Hoover-tekniker.

Ikke bruk apparatet til å rengjøre dyr eller mennesker.

Ikke erstatt batteriene med ikke-oppladbare batterier. Rengjør støvbeholderen og filterinnretningen jevnlig.

Miljøet:

Dette apparatet er merket i henhold til EU-direktiv 2011/65/EC om elektrisk avfall og elektronisk utstyr (WEEE). Ved å sørge for at dette produktet avhendes på riktig måte, bidrar du til å forhindre eventuelle negative konsekvenser for miljø og menneskelig helse, som ellers kunne ha blitt forårsaket av uriktig avfallshåndtering av dette produktet. Symbolet på produktet angir at dette produktet ikke kan behandles som husholdningsavfall. Det må istedet leveres til passende oppsamlingspunkt for resirkulering av elektrisk og elektronisk utstyr. Avhendingen må gjennomføres i samsvar med lokale miljøforskrifter for avfallshåndtering. For mer informasjon om behandling, gjenvinning og resirkulering av dette produktet, ta kontakt med den kommunale etaten for avfallshåndtering eller butikken der du kjøpte produktet.



Dette produktet overholder EU-direktiv 2006/95/EC, 2004/108/EC og 2011/65/EC.

Hoover Limited Pentrebach, Merthyr Tydfil, Mid Glamorgan CF48 4TU, UK

PRODUKTKOMPONENTER

- | | |
|-------------------------------------|-----------------------------------|
| A. Ergonomisk håndtak | F4. Utløserknapp for støvbeholder |
| B. Av/på-bryter | G. Utsugingsgrill |
| B1. AV-stilling | H. Hoveddel |
| B2. GULV-stilling | I. Utløserknapp for munnstykket |
| B3. TEPPE-stilling | J. Fleksibel slange |
| C. Turboknapp | K. Utløserklaff for agitator |
| D. Bærehåndtak | L. Frontlys for munnstykke* |
| E. LED-display* | M. Forhjul |
| E1. LED-lampe som indikerer lading* | N. Agitator |
| F. Støvbeholder | O. Bakhjul |
| F1. Pre-motor filter | P. Låseskrue |
| F2. Deksel | Q. Lader |
| F3. Søppelbøtte | R. Produktholder |

FORBEREDING AV STØVSUGEREN

1. Sett det ergonomiske håndtaket på linje med rengjøringsapparatets hoveddel, og fest den med den medfølgende skruen. [2]
2. Sett munnstykket på linje med hoveddelen, og trykk den bestemt mot halsen til den låses på plass. [3]
3. Koble laderen til likestrømsuttaket. La rengjøringsapparatet stå på lading i 24 timer for første gangs bruk. [4]
4. Ladeindikatoren blinker når apparatet lades.
5. Fest produktholderen til veggen ved bruk av den medfølgende skruen og holderen [5]. Sett apparathåndtaket i produktholderen under lagring og lading.

MERK: Du fjerner munnstykket ved å trykke på munnstykkets utløserknapp og trekke den unna hoveddelen.

MERK: Bruk kun laderen som ble levert med rengjøringsapparatet.

VIKTIG: Når rengjøringsapparatet lades, må AV/PÅ-knappen være AV.

Det er vanlig at laderen er varm ved berøring under lading.

Hvis driftstiden reduseres etter gjentatt bruk, lar du rengjøringsapparatet kjøre til det stopper helt og lader det deretter i 24 timer. Gjenta dette hver måned for å optimalisere ytelse.

For å minimere selvutlading og maksimere batterilevetiden, koble laderen fra produktet når rengjøringsapparatet ikke vil brukes regelmessig over lengre tid.

BRUK AV APPARATET

Slå laderen på ved å skyve AV/PÅ-bryteren fremover til en av følgende innstillinger: [6]

- GULV: ideelt for harde gulvflater. Normal styrke, uten at børstene roterer. [B2]
- TEPPE: ideelt for gulvtepper og andre tepper. Vanlig styrke med agitator. [B3]
- TURBO: trykk ned turboknappen for full styrke på i både gulv- og teppemodus. [C]

DISPLAY-LED*

Dette rengjøringsapparatet er utstyrt med et LED-display. Når produktet er på og displayet lyser, viser indikatorene følgende informasjon.

Batterinivåindikator*:

- 4 søyler = 100 % oppladet
- 3 søyler = 75 % oppladet
- 2 søyler = 50 % oppladet
- 1 søyle = 25 % oppladet

Når batteriene er tomme, blinker den siste batterinivåindikatoren i 20 sekunder før produktet slår seg av automatisk.

TURBO: når turbomodus er aktivert på det ergonomiske håndtaket, lyser turboikonet blått*.

OPPLADINGSINDIKATOR: Når produktet lades, blinker batteriikonet annethvert sekund. Når det er ladet helt opp, slutter ikonet å blinke, og lyser så lenge laderen er koblet til strømuttaket. Ikonet slås av når rengjøringsapparatet er i bruk.

FRONTLYS FOR MUNNSTYKKE* LED-lampene på munnstykket vil bare lyse i TEPPE-innstillingen.

VEDLIKEHOLD AV STØVSUGEREN

Tømme støvbeholderen

1. Trykk på støvbeholderens utløserknapp og trekk støvposen forover for å skille den fra rengjøringsapparatets hoveddel. [7]
2. Hold enheten over en søppelbøtte og trekk i glideren for å tømme støvposen. [8]
3. Sett støvposen tilbake på hoveddelen. [9]

Rense filterene

1. Trykk på støvbeholderens utløserknapp og trekk støvposen forover for å skille den fra rengjøringsapparatets hoveddel. [7]
2. Trekk filteret og dekselet fra støvposen ved hjelp av håndtakene på filterrammen. [10]
3. Vri filteret mot klokken for å fjerne det fra dekselet. [10]
4. Vask filteret i lunke vann, og la det tørke i 24 timer. Når det er helt tørt, settes dekselet og posen sammen igjen. [11]
5. Om nødvendig kan posen vaskes i lunke vann. Sørg for at den er helt tørr før du setter den tilbake på rengjøringsapparatets hoveddel. [14]
6. Sett støvposen tilbake på hoveddelen. [9]

MERK: Ikke bruk varmt vann eller rengjøringsmidler til rengjøring av filterene. I det usannsynlige tilfellet at filteret blir ødelagt, tilpass en erstatning fra Genuine Hoover. Ikke prøv å bruk produktet uten at filteret er satt inn.

VIKTIG: For å sikre optimal ytelse, bør filteret alltid holdes rent. Vi anbefaler å vaske filteret regelmessig.

Bytte og rengjøre agitatoren.

VIKTIG: Slå alltid rengjøringsapparatet av før du bytter eller rengjør agitatoren.

1. Løsne utløserklaffen for agitatoren. Den er plassert på den laterale delen av munnstykket. [12]
2. Hold utløserklaffen for agitatoren og dra den ned for å fjerne agitatoren. [12]
3. Bytt til en ny agitator eller rengjør den. Den passer kun i én retning.
4. Sett utløserklaffen for agitatoren tilbake på plass.

Utskifting av batteri

Av sikkerhetsgrunner kan NiMh-batteriene i dette rengjøringsapparatet kun skiftes ut av en reparatør fra Hoover. Når batteriene ikke lenger kan lades opp, bør du kontakte Hoover kundeservice for å få dem skiftet ut.

* Bare enkelte modeller

Avhending av batterier ved utgangen av produktets levetid

Hvis rengjøringsapparatet skal avhendes, bør batteriene fjernes. Brukte batterier bør leveres til en gjenbruksstasjon, og ikke kastes sammen med husholdningsavfall. For å fjerne batteriene, bør du kontakte Hoovers kundesenter, eller fortsette som anvist nedenfor:

VIKTIG: Tøm alltid batteriene helt før fjerning, og kontroller at laderen er koblet fra.

1. La rengjøringsapparatet gå til batteriene er helt tomt.
2. Rengjøringsapparatet åpnes ved at du fjerner det ergonomiske håndtaket og skruene fra hoveddelen.
3. Fjern motorens batterihus, og koble fra ledningene.
4. Fjern batteriene fra batterihuset.

MERK: Dersom du får problemer med demontering av enheten, eller hvis du ønsker mer detaljert informasjon om behandling, gjenvinning og resirkulering av produktet, kan du ta kontakt med lokale myndigheter eller din lokale tjenester for fjerning av husholdningsavfall.

FEILSØKING

Dersom du får problemer med rengjøringsapparatet, kan du følge denne enkle kontrollisten før du tar kontakt med Hoover kundeservice:

- A. Rengjøringsapparatet kan ikke slås på.**
Kontroller at rengjøringsapparatet er ladet opp.
- B. Tap av sugeseffekt eller ingen sugeseffekt.**
Tøm støvbeholderen og vask filteret.
Fjern dysen og se etter blokkasje i rør og slange.
Kontroller at støvbeholderen er riktig satt på plass.
- C. Raskt blinkende indikator (2 ganger pr. sekund)**
Feil lader er koblet til produktet.
Bruk kun laderen som leveres med rengjøringsapparatet.
- D. Batteriene kan ikke lades.**
Dette kan skyldes lagring over lenger tid (mer enn et halvt år).
Ta kontakt med Hoover kundeservice for å avtale utskifting av batteri.

Ta kontakt med Hoover kundeservice dersom problemet vedvarer.

ORIGINALDELER FRA HOOVER

Bruk alltid originale deler fra Hoover. Disse er tilgjengelige fra din lokale Hoover-forhandler eller direkte fra Hoover. Når du bestiller deler, må du alltid oppgi modellnummeret ditt.

VIKTIG: Batteriet som medfølger dette rengjøringsapparatet har 6 måneders garanti fra kjøpsdato. Etter 6 måneder må kunden selv dekke kostnaden av et nytt batteri, som installeres kostnadsfritt av en autorisert ingeniør fra Hoover.

Tilbehør

- Pre-motor filter: S117 – 35601338

Reservedeler

- Agitator: Y 33– 35601687
- Batteripakke 30V: 48006266 Lader: 48006269
- Batteripakke 26,4V: 48006265 Lader: 48006268
- Batteripakke 20,4V: 48006264 Lader: 48006267
- Batteripakke 18V: 48006138 Lader: 48006258

DIN GARANTI

Garantibetingelsene for dette apparatet er som definert av vår representant i det landet der det ble solgt. Detaljer vedrørende disse betingelsene fås fra forhandleren der apparatet ble kjøpt. Salgskvitteringen må fremvises ved fremsetting av krav under betingelsene i denne garantien..

Kan endres uten forvarsel.

INSTRUKTIONER FÖR SÄKER ANVÄNDNING

Som beskrivs i denna bruksanvisning, får denna apparat endast användas vid städning av hemmet. Se till att du förstår anvisningarna helt innan du börjar använda maskinen.

Stäng alltid av och ta bort laddaren från uttaget innan du rengör apparaten eller utför något underhåll.

Den här apparaten kan användas av barn från 8 års ålder och personer med en nedsatt fysisk, sensorisk eller mental förmåga och som inte har den erfarenhet och kunskaper som behövs, förutsatt att de övervakas eller har fått instruktioner om hur apparaten används på ett säkert vis och förstår riskerna som är involverade. Barn får inte leka med apparaten. Rengöring och underhåll som användaren ska utföra, får inte göras av barn utan överinseende.

Om nätsladden är skadad, sluta då omedelbart att använda produkten. För att undvika säkerhetsrisker så måste en behörig Hoover-servicetekniker byta nätsladden.

Håll händer, fötter, lösa klädesplagg och hår borta från roterande borstar.

Använd endast den ursprungliga laddaren som följer med apparaten.

Kontrollera att din nätspänning är samma som är angivet på laddaren.

Denna Hoover ångrengörare levereras med en dubbelisolerad batteriladdare som endast är lämplig i ett 230V (Storbritannien 240V) uttag.

Anslut laddaren i lämpligt eluttag och anslut strömsladden till DC-uttaget på apparaten. [4]

När du laddar apparaten måste strömbrytaren vara avslagen.

Ladda handdammsugaren i 24 timmar innan du använder den för första gången. Laddningsindikatorn blinkar när den laddas.

Anslut laddaren efter användning för att ladda batterierna.

Det är normalt att laddaren blir varm när laddning pågår.

Dra inte ut kontakten till laddaren genom att dra i kabeln.

Koppla ur laddaren vid långvarig frånvaro (semester, etc.). Ladda

produkten igen innan användning då batterierna kan själv laddad ur under förlängda förvaring.

Om maskinen ska kasseras måste batterierna först tas bort. Maskinen måste kopplas bort från elnätet vid borttagning av batterierna. Kassera batterierna på ett säkert sätt. Användna batterier bör tas till en återvinningsstation och inte disponeras med hushållssoporna. För att ta bort batterierna, kontakta kundtjänsten på Hoover eller fortsätt enligt följande instruktioner.

VIKTIGT: Ladda alltid ur batterier helt innan de tas ut.

1. Kör ångrengöraren till det attbatterierna är helt tomma.
2. Ta bort det ergonomiska handtaget och skruvarna för att själva att öppna ångrengöraren.
3. Ta bort höljet till motorns batterier och koppla bort kablarna
4. Ta ut batterierna urhuset.

OBS! Om du upplever några svårigheter med att montera ner enheten eller för mer information om hantering eller återvinning av den här maskinen, var god och kontakta dina lokala myndigheter eller din återvinningsstation.

Exponera INTE batterier för en rumstemperatur över 40°C.

Använd endast tillbehör, förbrukningsvaror och reservdelar som rekommenderas eller levereras av Hoover.

Statisk elektricitet: vissa mattor kan orsaka en liten uppbyggnad av statisk elektricitet. Elektrostatiska urladdningar är inte hälsofarliga.

Använd inte apparaten ut ur dörrar eller på något vått underlag eller för våtupptagning.

Plocka inte upp hårda eller vassa objekt, tändstickor, het aska, cigarettfimpar eller andra liknande objekt.

Spruta **inte** med eller plocka upp brandfarliga vätskor, rengöringsmedel, aerosoler eller deras ångor.

Kör inte över sladden när du använder apparaten eller dra ut kontakten genom att dra i sladden.

Fortsätt inte att använda din apparat om den verkar vara defekt.

Hoover service: För att se till att maskinen fortsätter att vara effektiv fungerar som den ska rekommenderar vi att service

och reparationer endast utförs av behöriga servicetekniker från Hoover.

Använd inte apparaten till att rengöra djur eller människor.

Ersätt inte batterierna med ej uppladdningsbara batterier.

Rengör ofta dammuppsamlaren och filteraggregatet.

Miljön:

Denna produkt är märkt enligt det europeiska direktivet 2011/65/EC gällande elektroniskt avfall och elektronisk utrustning (WEEE). Genom att se till att produkten avfallshandteras på rätt sätt kan du hjälpa till att hindra möjliga negativa konsekvenser för miljö och hälsa. Symbolen på produkten visar att den inte får hanteras som hushållsavfall. Den ska i stället lämnas in på en samlingsplats för återvinning av elektrisk och elektronisk utrustning. Avfallshanderingen ska utföras enligt de lokala miljöbestämmelserna. Mer utförlig information om hantering och återvinning av produkten kan du få från kommunen, återvinningsanläggningen eller den butik där du köpte produkten.



Denna produkt uppfyller de europeiska direktiven 2006/95/EG, 2004/108/EG och 2011/65/EC.

Hoover Limited Pentrebach, Merthyr Tydfil, Mid Glamorgan CF48 4TU, UK

PRODUKTKOMPONENTER

- | | |
|-------------------------------|---|
| A. Ergonomiskt handtag | F4. Knapp för frigörande av dammbehållare |
| B. On/Off-knapp (På/av-knapp) | G. Utblåsningsgaller |
| B1. Läge AV | H. Huvuddel |
| B2. GOLV-inställning | I. Knapp för frigörande av munstycke |
| B3. Inställning för MATTA | J. Böjlig slang |
| C. Turbo-knappen | K. Omrörarens frigöringsflik |
| D. Bärhandtag | L. Munstyckets främre lampor* |
| E. LED-skärm* | M. Framhjulen |
| E1. LED laddningsindikator* | N. Omrörare |
| F. Dammbehållare | O. Bakre hjulen |
| F1. Förmotorfilter | P. Låsskruv |
| F2. Höljet | Q. Laddare |
| F3. Dammbehållare | R. Produkthållare |

FÖRBEREDA DIN DAMMSUGARE

- Rikta in det ergonomiska handtaget till dammsugarens huvudkropp och lås det på plats med den medföljande låsskruven. [2]
- Rikta in munstycket med huvuddelen och tryck bestämt ned det till halsen, tills stycket låses på plats. [3]
- Koppla in laddaren i DC-uttaget. Vid användning av apparaten första gången, ladda din rengöringsapparat i 24 timmar. [4]
- Laddningsindikatorn blinkar när den laddas.
- Montera produkthållaren på väggen med hjälp av den medföljande skruven och hållaren [5]. Vid förvaring och laddning säkrar du apparatens handtag i produkthållaren.

OBS! För att ta bort munstycket, tryck på utlösningsknappen till munstycket och dra bort från dammsugaren.

OBS! Använd endast laddare som medföljde ångrengöraren.

VIKTIGT: Vid laddning av dammsugaren måste Av/På-knappen vara i AV-läget.

Det är normalt att laddaren blir varm när laddning pågår.

Om drifttiden minskar efter upprepade användning bör du låta apparaten köra tills den stannar helt, och sedan ladda om den i 24 timmar. Upprepa detta varje månad för optimal prestanda.

Minimera självurladdning och maximera batterilivslängden genom att dra ur laddaren från produkten när apparaten inte används regelbundet under långa perioder.

* Endast vissa modeller

ANVÄNDA ÅNGRENGÖRAREN

Slå på rengöringsapparaten genom att skjuta PÅ/AV-knappen framåt till en av de följande inställningarna: [6]

- GOLV: perfekt för hårda golvytor. Normal uteffekt utan rotation av borstar. [B2]
- MATTA: idealiskt för stora och små mattor. Normal uteffekt med omrörare. [B3]
- TURBO: tryck Turbo-knappen för full uteffekt på endera golv- eller mattinställning. [C]

SKÄRM LED*

Den här dammsugaren är utrustad med en LED-skärm. När produkten är på och skärmen upplyst visar indikatorerna följande information.

BATTERINIVÅINDIKATOR*:

- 4 staplar= 100% laddad
- 3 staplar= 75% laddad
- 2 staplar= 50% laddad
- 1 stapel = 25% laddad

När batterierna är tomma blinkar den nedersta indikatorn för batterinivån i 20 sekunder innan produkten stängs av automatiskt.

TURBO: när Turbo-läget är aktiverat på det ergonomiska handtaget kommer Turbo ikonen lysa blått°.

LADDNINGSIKATOR: När produkten laddas, kommer batterisymbolen blinka var 2 sekunder. När den är fullt laddad kommer ikonen sluta att blinka och förblir tänd medan laddaren är ansluten. Ikonen stängs av när dammsugaren är i bruk.

MUNSTYCKETS FRÄMRE LAMPOR*: Munstyckets LED-lampor tänds endast i mattinställningen.

UNDERHÅLL AV ÅNGRENGÖRAREN

Tömma dammbehållaren

1. Tryck på dammbehållarens frigöringsknapp och dra dammbehållaren framåt för att ta bort den från dammsugarens huvudkropp. [7]
2. Håll enheten över en soptunna och tryck på reglaget för att tömma dammbehållaren. [8]
3. Återför dammbehållaren till rengöringsapparaten. [9]

Rengöring av filter

1. Tryck på dammbehållarens frigöringsknapp och dra dammbehållaren framåt för att ta bort den från dammsugarens huvudkropp. [7]
2. Dra ut filtret och kåpaggatet från avfallskärlet med hjälp av grepp på filtrets ram. [10]
3. Vrid filtret moturs för att ta bort det från kåpan. [10]
4. Tvätta filtret i ljummet vatten och låt torka i 24 timmar. När den är helt torr sätter du tillbaka det i höljet och dammbehållaren. [11]
5. Vid behov, tvätta dammbehållaren i ljummet vatten. Se till att den är helt torr innan den återförs till huvuddelen av rengöringsapparaten. [14]
6. Återför dammbehållaren till rengöringsapparaten. [9]

OB! Använd inte het vatten eller rengöringsmedel vid rengöring av filtren. Om filtren mot förmodan skulle skadas ska de ersättas med en äkta Hoover-reservdel. Använd inte produkten om något filter inte sitter på plats.

VIKTIGT: För optimal prestanda bör du alltid hålla filtret rent. Vi rekommenderar att du rengör filtret med jämna mellanrum.

Byta ut och rengöra omröraren

VIKTIGT: Stäng alltid av rengöringsapparaten innan du byter ut eller rengör omröraren.

1. Ta loss omrörarens frigöringsflik Den är placerad på munstyckets sida. [12]
2. Håll i omrörarens frigöringsflik och dra nedåt för att ta bort omröraren. [12]
3. Ersätt med en ny omrörare eller rengör den befintliga. Den kan endast passas in en riktning.
4. Återmontera omrörarens frigöringsflik.

Byte av batterier

Av säkerhetsskäl kan NiMH batterierna i denna ångrengörare endast utföras av en Hoover servicetekniker. När batterierna misslyckas med att upprätthålla laddningen, kontakta kundtjänsten hos Hoover för att arrangera ett utbyte.

* Endast vissa modeller

Bortskaffande av batteri vid slutet av produktens livslängd

Om dammsugaren ska avyttras måste batterierna tas ut. Användna batterier bör tas till en återvinningsstation och inte disponeras med hushållsoporna. För att ta bort batterierna, kontakta kundtjänsten hos Hoover eller fortsätt enligt följande instruktioner:

VIKTIGT: Ladda alltid ur batterier helt innan de tas ut.

1. Kör ångregöraren till det att batterierna är helt tomma.
2. Ta bort det ergonomiska handtaget och skruvarna för att själva öppna ångregöraren.
3. Ta bort höljet till motorns batterier och koppla bort kablarna
4. Ta ut batterierna urhuset.

OBS! Om du stöter på svårigheter demontering av enheten och för mer utförlig information om hantering och återvinning av produkten kan du få från kommunen, återvinningsanläggningen eller den butik där du köpte produkten.

FELSÖKNING

Om du har något problem med din ångregörare, följ denna enkla checklista innan du ringer Hoovers kundtjänstcenter:

- A. Ångregöraren slår inte på.**
Kontrollera om ångregöraren är laddad.
- B. Förlust av insugningstryck eller inget sug alls**
Töm dammbehållaren och tvätta filtret.
Ta bort munstycket och kontrollera eventuella blockeringar i kanalerna och slangen.
Kontrollera att dammbehållaren är korrekt monterad.
- C. Snabbt blinkande indikator (2 gånger per sekund)**
Felaktig laddare ansluten till produkten.
Använd endast laddare som medföljde ångregöraren.
- D. Batterierna kan inte laddas.**
Det kan bero på att den har förvarats under en väldigt lång period (mer än ett halvår).
Kontakta Hoovers kundtjänst för att ordna batteribyte.

Om problemet kvarstår kontakta Hoovers kundtjänstcenter.

HOOVER RESERVDELAR OCH FÖRBRUKNINGSVAROR

Använd alltid originaldelar från Hoover vid byte. Du kan beställa delar från närmaste Hoover-återförsäljare eller direkt från Hoover. Uppge alltid modellnummer när du beställer delar.

VIKTIGT: Batteriet i denna dammsugare har en garanti på 6 månader från den dag den köptes. Efter 6 månader är kunden ansvarig för kostnaden för ett nytt batteri som skall monteras kostnadsfritt av en auktoriserad Hoover ingenjör.

Förbrukningsdelar

- Förmotorfilter: S117 – 35601338

Reservdelar

- Omrörare: Y 33– 35601687
- Batteripack 30V: 48006266 Laddare: 48006269
- Batteripack 26,4V: 48006265 Laddare: 48006268
- Batteripack 20,4V: 48006264 Laddare: 48006267
- Batteripack 18V: 48006138 Laddare: 48006258

DIN GARANTI

Garantivillkoren för produkten definieras av vår representant i det land där produkten säljs. Du kan få uppgifter om aktuella villkor från återförsäljaren. Kvittot måste visas upp när man kräver ersättning enligt garantin.

Specifikationerna kan ändras utan föregående meddelande.

OHJEET TURVALLISTA KÄYTTÖÄ VARTEN

Tämä laite on tarkoitettu ainoastaan kotikäyttöön tämän käyttöoppaan kuvaamalla tavalla. Tutustu tähän käyttöoppaaseen huolellisesti ennen laitteen käyttöä.

Kytke laturista virta ja irrota laturi virtalähteestä aina käytön jälkeen ja ennen kuin puhdistat laitteen tai teet huoltotoimenpiteitä.

Tätä laitetta voivat käyttää yli 8-vuotiaat lapset ja henkilöt joilla on vähentynyt fyysinen, aistillinen tai henkinen kyky tai ei kokemusta tai tietoja, mikäli näille on annettu ohjausta ja valvontaa koskien laitteen turvallista käyttöä ja ymmärtävät käyttöön liittyvät vaaratekijät. Lapset eivät saa leikkiä laitteella. Käyttäjän suorittamaa puhdistusta ja huoltoa ei tule suorittaa lasten toimesta ilman valvontaa.

Lopeta laitteen käyttö välittömästi, jos virtajohto on vahingoittunut. Virtajohdon saa turvallisuussyistä vaihtaa vain valtuutettu Hoover-huoltoliike.

Pidä kädet, jalat, löysät vaatteet ja hiukset loitolla pyörivistä harjoista.

Käytä vain laitteen mukana toimitettua laturia.

Varmista, että laturiin merkityt arvot vastaavat syöttöjännitettä.

Tämä Hoover-laite on varustettu kaksois-eristetyllä akkulaturilla joka sopii liitettäväksi vain 230V:n (Iso-Britannia 240V) pistorasiaan.

Kytke laturi sopivaan pistorasiaan ja liitä virtajohdon liitin laitteessa olevaan DC-pistorasiaan. [4]

Kun lataat laitetta, virtakytkimen tulee olla off-asennossa.

Lataa imuria ennen ensimmäistä käyttöä vähintään 24 tunnin ajan. Laturin ilmaisivalo vilkkuu ladatessa.

Kytke laturi käytön jälkeen ladataksesi akut.

Laturi lämpeneminen latauksen aikana on aivan normaalia.

Älä irrota laturia virtalähteestä johdosta vetämällä.

Irrota laturi mikäli laitetta ei käytetä pitkään aikaan (loma-ajat jne.). Lataa laite uudelleen ennen käyttöä koska akut voivat purkaa varausta pitkien säilytysjaksojen aikana.

Jos laite hävitetään, akut on ensin poistettava. Laitteen täytyy olla irti verkkovirrasta akkua vaihdettaessa. Hävitä akut turvallisesti. Vie käytetyt akut kierrätyskeskukseen. Älä hävitä niitä kotitalousjätteen mukana. Irrottaaksesi akut ota yhteyttä valtuutettuun Hoover huoltoliikkeeseen tai noudata seuraavia ohjeita.

TÄRKEÄÄ: Tyhjennä paristot aina kokonaan ennen niiden poistamista.

1. Käytä imuria kunnes akut ovat täysin tyhjä.
2. Irrota ergonominen kahva ja ruuvit runko-osassa avataksesi imurin.
3. Irrota moottorin akun kotelo ja irrota johdot.
4. Irrota akut kotelosta.

HUOMAA: Jos sinulla on vaikeuksia purkaa laitetta tai tarvitset yksityiskohtaisempaa tietoa laitteen jälkikäsitteystä, talteenotosta ja kierrätyksestä, ota yhteyttä paikallisiin kierrätysviranomaisiin tai kotitalouksien jätehuoltoon.

ÄLÄ altista akkuja huonelämpötilalle joka on yli 40 C.

Käytä ainoastaan Hooverin toimittamia tai suosittelemia kiinnityskappaleita, lisävarusteita tai varaosia.

Staattinen sähkö: jotkin matot voivat aiheuttaa vähäisen määrän staattista sähköä. Staattisen sähköön purkaus ei ole vaarallista terveydelle.

Älä käytä laitettasi ulkona tai märällä alustalla. Älä imuroi nesteitä.

Älä imuroi kovia tai teräviä esineitä, tulitikkuja, kuumaa tuhkaa, tupakantumppeja tai muita vastaavia esineitä.

Älä ruiskuta laitteelle tai imuroi laitteella syttyviä nesteitä, puhdistusnesteitä, aerosoleja tai näiden höyryjä.

Älä aja laitteella virtajohdon yli tai irrota pistoketta virtalähteestä johdosta vetämällä.

Älä käytä laitetta tai laturia, jos se vaikuttaa vialliselta.

Hoover-huolto: Laitteen käyttöturvallisuuden ja tehokkaan toiminnan varmistamiseksi huolto ja korjaukset kannattaa teettää valtuutetussa Hoover-huollossa.

Älä käytä laitetta ihmisten tai eläinten puhdistamiseen.

Älä vaihda akkuja ei-ladattaviin akkuihin.

Puhdista pölysuodatin ja suodattimen kokoonpano säännöllisesti.

Ympäristö:

Tämä laite on merkitty sähkö- ja elektroniikkalaiteromusta annetun direktiivin 2011/65/EY (WEEE) mukaisesti. Hävittämällä tämän laitteen oikein estät mahdollisia ympäristölle ja ihmisterveydelle aiheutuvia haittavaikutuksia, joita saattaa syntyä laitteen väärinlaisen hävittämisen seurauksena. Laitteessa oleva symboli osoittaa, että laitetta ei saa hävittää kotitalousjätteenä. Se täytyy luovuttaa kodinkoneiden keräyspisteeseen sähkölaitteiden kierrätystä varten. Hävittäminen on suoritettava paikallisten jätteiden hävittämistä koskevien ympäristösäännösten mukaisesti. Saat lisätietoja tämän tuotteen käsittelemisestä, hyötykäytöstä ja kierrätyksestä paikallisilta viranomaisilta, kotitalouksien jätehuollosta tai liikkeestä, josta ostit tuotteen.



Tämä tuote on yhdenmukainen seuraavien Euroopan direktiivien kanssa: 2006/95/EY, 2004/108/EY ja 2011/65/EY.

Hoover Limited Pentrebach, Merthyr Tydfil, Mid Glamorgan CF48 4TU, UK

TUOTTEEN OSAT

- | | |
|-------------------------------------|-----------------------------------|
| A. Ergonominen kahva | F4. Pölykasetin vapautuspainike |
| B. Päälle/pois-kytkin | G. Poistoilman suodattimen ritilä |
| B1. VIRTA POIS-asento | H. Runko-osa |
| B2. LATTIA-asento | I. Suulakkeen vapautus-painike |
| B3. MATTO-asento | J. Joustava letku |
| C. Turbo-painike | K. Mattoharjan vapautusläppä |
| D. Kantokahva | L. Suulakkeen etuvalot* |
| E. LED-näyttö* | M. Etupyörät |
| E1. Latauksen LED-merkkivalo* | N. Mattoharja |
| F. Pölysäiliö | O. Takapyörät |
| F1. Moottorin edessä oleva suodatin | P. Lukitusruuvi |
| F2. Suodattimen sihti | Q. Laturi |
| F3. Pölykasetti | R. Tuotepidike |

IMURIN KOKOAMINEN

- Kohdista ergonominen kahva imurin runko-osaan ja kiinnitä paikalloilleen mukana toimitetulla ruuvilla. [2]
- Linjaa suulake runko-osan mukaisesti ja paina voimakkaasti kaula-osaa kunnes se lukittuu paikalleen. [3]
- Liitä laturi DC-liittimeen. Ensimmäistä kertaa käytettäessä, lataa imuriasi 24 tunnin ajan. [4]
- Laturin ilmaisivalo vilkkuu ladatessa.
- Kiinnitä tuotepidike seinään käyttämällä ruuvia ja toimitettua pidikettä [5]. Kiinnitä laitteen kahva varastoinnin ja latauksen ajaksi tuotepidikkeeseen.

HUOMAA: Irrotaaksesi suulakkeen, paina suulakkeen vapautus-painiketta ja vedä suulaketa runko-osasta ulospäin.

HUOMAA: Käytä vain imurisi kanssa toimitettua laturia imurin lataukseen.

TÄRKEÄÄ: Imuria ladatessa On/Off-virtakytkimen tulee olla OFF-asennossa (virta pois).

Laturi lämpeneminen latauksen aikana on aivan normaalia.

Jos toiminta-ajat lyhenevät toistuvan käytön jälkeen, käytä imuria niin kauan, että se sammuu kokonaan, ja lataa sitten 24 tunnin ajan. Tee tämä kuukausittain suorituskyvyn optimoimiseksi.

Minimoi itsestään tyhjeneminen ja maksimoi akun käyttöikä irrottamalla laturi tuotteesta silloin, kun imuria ei käytetä säännöllisesti pitkään aikaan.

IMURIN KÄYTTÖ

Käännä imuria liu'uttamalla ON/OFF-virtakytkintä eteenpäin yhteen seuraavista asennoista. [6]

- LATTIA: ihanteellinen koviille pinnoille. Normaali teho ilman tehoharjojen kiertoa. [B2]
- MATTO: ihanteellinen matoille ja räsymatoille. Normaali teho mattoharjalla. [B3]
- TURBO: paina Turbo-painiketta tuottaakseen täyden tehon joko lattia- tai matto-tilassa. [C]

LED-NÄYTTÖ*

Imuri on varustettu LED-näytöllä. Kun tuote on päällä ja näyttö valaistu, merkit näyttävät seuraavat tiedot.

Akun varaustason ilmaisin*:

- 4 pylvästä = 100% lataustila
- 3 pylvästä = 75% lataustila
- 2 pylvästä = 50% lataustila
- 1 pylvästä = 25% lataustila

Akkujen ollessa tyhjiä viimeinen akun varaustason ilmaisin vilkkuu 20 sekuntia ennen kuin laite kytkeytyy pois päältä automaattisesti.

TURBO: Turbo-tilan ollessa aktivoituna, Turbo-ikoni valaistuu sinisenä*.

LATAUKSEN ILMAISIN: Laitteen ollessa latauksessa, akun kuvake vilkkuu kahden sekunnin välein. Täysin latautuneena, kuvakkeen vilkkuminen pysähtyy ja pysyy valaistuna laturin ollessa liitettyä virtalähteeseen. Kuvake sammuu imurin ollessa käytössä.

SUULAKKEEN ETUVALOT*: Suulakkeen LED-valot syttyvät vain MATTO-asetuksessa.

HÖYRYMOPIN KUNNOSSAPITO

Pölysäiliön tyhjennys

1. Paina pölysäiliön vapautuspainiketta ja vedä pölykoteloa eteenpäin irrottaaksesi sen imurin runko-osasta. [7]
2. Pidä pölysäiliötä roskakorin yllä ja tyhjennä säiliö painamalla tyhjennysliu'utinta tyhjentääksesi. [8]
3. Palauta pölysäiliö imurin runko-osaan. [9]

Suodattimien puhdistaminen

1. Paina pölysäiliön vapautuspainiketta ja vedä pölykoteloa eteenpäin irrottaaksesi sen imurin runko-osasta. [7]
2. Vedä suodatinta ja suojan kokoonpanoa pölykotelosta käyttäen tarttumakohtia suodattimen kehysessä. [10]
3. Käännä suodatinta vastapäivään irrottaaksesi sen suojaosasta. [10]
4. Pese suodatin haaleassa vedessä ja jätä kuivumaan 24:n tunnin ajaksi. Kun se on täysin kuivunut, kiinnitä se uudelleen suojaosaan ja pölykoteloon. [11]
5. Mikäli tarvetta, pese kotelo haaleassa vedessä. Varmista että se on täysin kuiva ennen kuin palautat sen imurin runko-osaan. [14]
6. Palauta pölysäiliö imurin runko-osaan. [9]

HUOMAA: Älä käytä kuumaa vettä tai puhdistusaineita suodattimia puhdistessa. Jos suodatin vaurioituu, mikä on epätodennäköistä, hanki tilalle aito Hoover-varaosia. Älä yritä käyttää imuria ilman suodatinta.

TÄRKEÄÄ: Optimaalisen toimivuuden osalta, pidä suodattimesi aina puhtaana. Suosittelemme suodattimen säännöllistä pesemistä.

Mattoharjan vaihto ja puhdistus

TÄRKEÄÄ: Sammuta laite aina ennen mattoharjan vaihtoa tai puhdistusta.

1. Avaa mattoharjan vapautuslappä. Se sijaitsee suulakkeen sivuosassa. [12]
2. Irrota mattoharja pitelemällä mattoharjan vapautuslappä ja vetämällä alaspäin. [12]
3. Puhdista tai vaihda tilalle uusi mattoharja. Tämä voidaan sovittaa vain yhteen suuntaan.
4. Aseta mattoharjan vapautuslappä takaisin paikalleen.

Akun vaihto

Turvallisuustekijöistä johtuen, tämän imurin NiMH-akut ovat vaihdettavissa vain valtuutetun Hoover huoltoliikkeen toimesta. Kun akkuja ei enää voida ladata, ole hyvä ja ota yhteyttä Hooverin huoltoliikkeeseen vaihtoa varten.

* Vain joissakin malleissa

Akkujen hävitys käyttöjakson päätteeksi

Jos imuri hävitetään, akut on poistettava siitä. Vie käytetyt akut kierrätyskeskukseen. Älä hävitä niitä kotitalousjätteen mukana. Irrottaaksesi akut ota yhteyttä Hooverin huoltoliikkeeseen tai noudata seuraavia ohjeita:

TÄRKEÄÄ: Tyhjennä paristot aina kokonaan ennen niiden poistamista.

1. Käytä imuria kunnes akut ovat täysin tyhjt.
2. Irrota ergonominen kahva ja ruuvit runko-osassa avataksesi imurin.
3. Irrota moottorin akun kotelo ja irrota johdot.
4. Irrota akut kotelosta.

HUOMAA: Jos sinulla on vaikeuksia purkaa laitetta tai tarvitset yksityiskohtaisempaa tietoa laitteen jälkikäsitteystä, talteenotosta ja kierrätyksestä, ota yhteyttä paikalliseen jätteen käsittelijään.

VIANMÄÄRITYS

Mikäli sinulla on mitään ongelmia imurisi kanssa, noudata seuraavaa yksinkertaista tarkistuslistaa ennen kuin soitat valtuutettuun Hoover huoltoliikkeeseen:

- A. Imuri ei käynnisty.**
Tarkista imurin lataus.
- B. Imun vähäisyys tai ei imua.**
Tyhjennä pölysäiliö ja pese suodatin.
Irrota suulake ja tarkista tukkeumien varalta kanavat ja letku.
Tarkista että pölysäiliö on asetettu asianmukaisesti paikalleen.
- C. Nopeasti vilkkuva ilmaisin (2 x sekunnissa)**
Laitteeseen kiinnitetty vääränlainen laturi.
Käytä vain imurin kanssa toimitettua laturia.
- D. Akkuja ei voida ladata.**
Voi johtua pitkästä (yli puolen vuoden) varastointijaksosta.
Ota yhteyttä valtuutettuun Hoover huoltoliikkeeseen järjestääksesi akkujen vaihdon.

Mikäli ongelma ei ratkea, ota yhteyttä valtuutettuun Hoover huoltoliikkeeseen.

HOOVER-VARAOSAT JA -TARVIKKEET

Käytä vain alkuperäisiä Hoover-varaosia. Niitä on saatavana paikalliselta Hoover- jälleenmyyjältä tai valtuutetusta huoltoliikkeestä. Mainitse varaosatilauksen yhteydessä hörymopin tyyppinumero.

TÄRKEÄÄ: Tämän imurin akun takuu on 6 kuukautta ostopäivästä. 6 kuukauden jälkeen asiakas vastaa uuden akun hankintakustannuksesta. Valtuutettu Hoover-huoltoliike asettaa akun paikalleen maksutta.

Lisätarvikkeet

- Moottorin esisuodatin: S117 – 35601338

Varaosat

- Mattoharja Y 33– 35601687
- 30V Akkusarja: 48006266 Laturi: 48006269
- 26,4V Akkusarja: 48006265 Laturi: 48006268
- 20,4V Akkusarja: 48006264 Laturi: 48006267
- 18V Akkusarja: 48006138 Laturi: 48006258

SINUN TAKUUSI

Tämän laitteen takuehdot määrittelee ostamaan Hoover-edustaja. Yksityiskohtaiset tiedot näistä ehdoista saa laitteen myyneeltä jälleenmyyjältä. Tämän takuun mukaisia vaateita esitettäessä on esitettävä myyntitodistus tai ostokuitti.

Oikeus muutoksiin pidätetään.

ΟΔΗΓΙΕΣ ΑΣΦΑΛΟΥΣ ΧΡΗΣΗΣ

Η συσκευή πρέπει να χρησιμοποιείται αποκλειστικά για οικιακή χρήση, σύμφωνα με τις οδηγίες χρήσης. Πριν δοκιμάσετε να χρησιμοποιήσετε τη συσκευή, βεβαιωθείτε ότι έχετε κατανοήσει τις οδηγίες που περιέχει το βιβλίο που κρατάτε στα χέρια σας.

Πριν από τον καθαρισμό της συσκευής ή οποιαδήποτε εργασία συντήρησης να απενεργοποιείτε πάντα τη συσκευή και να βγάζετε το φορτιστή από την πρίζα.

Η χρήση της συσκευής από παιδιά άνω των 8 ετών, ηλικιωμένους και ΑΜΕΑ προϋποθέτει την παρουσία ενήλικα που θα φέρει την ευθύνη για την ασφαλεία τους. Η χρήση της συσκευής από άτομα που δεν έχουν εξοικειωθεί στη χρήση παρόμοιων συσκευών μπορεί να γίνει μόνο αφού γίνει κατανοητός ο κίνδυνος που ενέχει η χρήση της συσκευής. Μην αφήνετε τα παιδιά να παίζουν με τη συσκευή. Οι εργασίες καθαρισμού και συντήρησης της συσκευής δεν πρέπει να γίνονται από τα παιδιά χωρίς την επίβλεψη ενήλικα που θα φέρει την ευθύνη για την ασφαλεία τους.

Εάν το καλώδιο σύνδεσης με το δίκτυο παροχής εμφανίσει φθορές διακόψτε την λειτουργία της συσκευής αμέσως. Για λόγους ασφαλείας η αντικατάσταση του φθαρμένου καλωδίου της συσκευής πρέπει να γίνεται αποκλειστικά στα σημεία τεχνικής υποστήριξης Hoover.

Μην πλησιάζετε τις περιστρεφόμενες βούρτσες με τα χέρια, τα πόδια, τα μαλιά ή τα ρούχα σας.

Χρησιμοποιείτε μόνο τον αυθεντικό φορτιστή που παρέχεται με τη συσκευή.

Ελέγξτε ότι η τάση τροφοδοσίας είναι η ίδια με αυτή που αναγράφεται στο φορτιστή.

Η συσκευή Hoover διατίθεται με φορτιστή μπαταρίας με διπλή μόνωση, ο οποίος είναι κατάλληλος μόνον για πρίζες με τάση 230 V (240 V - Ηνωμένο Βασίλειο).

Βάλτε τον φορτιστή σε κατάλληλη πρίζα και συνδέστε το φινι του καλωδίου τροφοδοσίας στη υποδοχή συνεχούς ρεύματος, DC της συσκευής. [4]

Κατά τη φόρτιση της συσκευής ο διακόπτης πρέπει να είναι στην θέση off.

Φορτίστε τη συσκευή για 24 ώρες πριν τη χρησιμοποιήσετε για πρώτη φορά. Κατά την διάρκεια της φόρτισης ή φωτεινή ένδειξη θα αναβοσβήνει.

Τοποθετείτε τον φορτιστή στη πρίζα μετά τη χρήση, για να επαναφορτιστούν οι μπαταρίες.

Κατά την διάρκεια της φόρτισης ο φορτιστής θερμαίνεται.

Μην αποσυνδέετε τον φορτιστή τραβώντας το καλώδιο.

Σε περίπτωση μακράς απουσίας (διακοπές, κλπ) αποσυνδέστε τον φορτιστή από την παροχή. Σε μακρές περιόδους αποθήκευσης της συσκευής, επαναφορτίστε την συσκευή πριν την χρησιμοποιήσετε, καθώς οι μπαταρίες μπορεί να έχουν αδειάσει.

Εάν η συσκευή πρόκειται να απορριφθεί, πρώτα πρέπει να αφαιρεθούν οι μπαταρίες. Η συσκευή πρέπει να αποσυνδεθεί από το ηλεκτρικό δίκτυο κατά την αφαίρεση των μπαταριών. Απορρίψτε τις μπαταρίες με ασφαλή τρόπο. Οι χρησιμοποιημένες μπαταρίες πρέπει να προσκομίζονται σε ένα σταθμό ανακύκλωσης και δεν πρέπει να απορρίπτονται με τα οικιακά απορρίμματα. Για να αφαιρέσετε τις μπαταρίες, επικοινωνήστε με το κέντρο εξυπηρέτησης πελατών της Hoover ή ακολουθήστε τις παρακάτω οδηγίες.

ΕΠΙΣΗΜΑΝΣΗ : Αδειάστε πλήρως τις μπαταρίες πριν τις αφαιρέσετε.

1. Λειτουργείστε τη σκούπα μέχρι να αδειάσουν πλήρως οι μπαταρίες.
2. Αφαιρέστε την εργονομική λαβή και τις βίδες, από το κυρίως σώμα της σκούπας ,για να την ανοίξετε.
3. Αφαιρέστε την θήκη των μπαταριών του κινητήρα και αποσυνδέστε τα καλώδια.
4. Αφαιρέστε τις μπαταρίες από τη θήκη τους.

ΣΗΜΕΙΩΣΗ: Εάν συναντήσετε δυσκολίες κατά την αποσυναρμολόγηση της μονάδας ή για περισσότερες πληροφορίες σχετικά με την επεξεργασία, την ανάκτηση ή την ανακύκλωση αυτής της συσκευής, επικοινωνήστε με την αρμόδια δημοτική αρχή ή την υπηρεσία απόρριψης οικιακών απορριμμάτων της περιοχής σας.

ΜΗΝ εκθέτετε τις μπαταρίες σε θερμοκρασία δωματίου άνω των 40° C. Χρησιμοποιείτε μόνο αξεσουάρ, αναλώσιμα ή ανταλλακτικά που συνιστώνται ή παρέχονται από τη Hoover.

Στατικός ηλεκτρισμός: ορισμένα χαλιά μπορεί να προκαλέσουν συσσώρευση στατικού ηλεκτρισμού. Τυχόν στατικές εκκενώσεις δεν είναι επικίνδυνες για την υγεία.

Μην χρησιμοποιείτε τη συσκευή σας σε εξωτερικούς χώρους, σε υγρή επιφάνεια ή για τη συλλογή υγρών.

Μην συλλέγετε σκληρά ή αιχμηρά αντικείμενα, σπέρτα, καυτή στάχτη, αποτσίγαρα ή άλλα παρόμοια αντικείμενα.

Μην ψεκάζετε ή συλλέγετε εύφλεκτα υγρά, καθαριστικά υγρά, αερολύματα ή άλλους ατμούς.

Ενόσω χρησιμοποιείτε τη συσκευή δεν πρέπει να πατάτε επάνω στο καλώδιο ,μην τραβάτε το καλώδιο για να αποσυνδέσετε τη συσκευή από την παροχή.

Μην συνεχίσετε να χρησιμοποιείτε τη συσκευή ή το φορτιστή εάν παρουσιάζουν βλάβη.

Service Hoover: Για τις εργασίες συντήρησης ή αποκατάστασης κακής λειτουργίας ή βλάβης πρέπει να απευθύνεστε αποκλειστικά στα κέντρα τεχνικής υποστήριξης Hoover, έτσι εξασφαλίζετε την ασφάλη και αποτελεσματική λειτουργία της συσκευής

Μην χρησιμοποιείτε τη συσκευή για να καθαρίζετε ζώα ή ανθρώπους. Μην αντικαθιστάτε τις μπαταρίες με μη επαναφορτιζόμενες μπαταρίες. Καθαρίζετε συχνά τη θήκη της σκόνης και το σύστημα του φίλτρου.

Περιβάλλον:

Αυτή η συσκευή φέρει σήμανση σύμφωνα με την υπ' αριθμ 2011/65/EK, οδηγία για Απόβλητα Ηλεκτρικού και Ηλεκτρονικού Εξοπλισμού (WEEE). Η σωστή απόσυρση της συσκευής συμβάλει στην αποφυγή αρνητικών επιπτώσεων για το περιβάλλον και τον άνθρωπο που μπορεί να προκληθούν από την λανθασμένη διαχείριση στην διαδικασία απόσυρσης της συσκευής. Η σήμανση του προϊόντος επισημαίνει ότι το συγκεκριμένο προϊόν δεν πρέπει να απορρίπτεται μαζί με τα οικιακά απορρίμματα. Η συσκευή αυτή πρέπει να αποσυρθεί στα ειδικά σημεία συγκέντρωσης για ανακύκλωση ηλεκτρικού και ηλεκτρονικού εξοπλισμού. Η απόρριψη της συσκευής πρέπει να γίνει σύμφωνα με την ισχύουσα κατά τόπο νομοθεσία για την απόρριψη ηλεκτρονικών και ηλεκτρικών αποβλήτων. Για περισσότερες πληροφορίες σχετικά με τη διαχείριση, την ανάκτηση και την ανακύκλωση του προϊόντος, επικοινωνήστε με την αρμόδια τοπική υπηρεσία, την υπηρεσία αποκομιδής οικιακών απορριμμάτων ή το κατάστημα που το αγοράσατε.



Αυτό το προϊόν συμμορφώνεται με τις Ευρωπαϊκές Οδηγίες 2006/95/EK, 2004/108/EK και 2011/65/EK.

Hoover Limited Pentrebach, Merthyr Tydfil, Mid Glamorgan CF48 4TU, UK

ΕΞΑΡΤΗΜΑΤΑ ΤΟΥ ΠΡΟΪΟΝΤΟΣ

- | | |
|--------------------------------|--|
| A. Εργονομική λαβή | F4. Πλήκτρο απελευθέρωσης δοχείου σκόνης |
| B. Διακόπτης on/off | G. Σχάρα εξαερισμού |
| B1. Θέση εκτός λειτουργίας | H. Κυρίως σώμα |
| B2. Θέση για καθαρισμό ΔΑΠΕΔΟΥ | I. Πλήκτρο απασφάλισης ακροφυσίου |
| B3. Θέση για καθαρισμό ΤΑΠΗΤΑ | J. Εύκαμπτος σωλήνας |
| C. Πλήκτρο λειτουργίας Turbo | K. Πτερύγιο απασφάλισης αναδευτήρα |
| D. Λαβή μεταφοράς | L. Εμπρός φώτα ακροφυσίου* |
| E. Οθόνη LED* | M. Εμπρόσθιοι τροχοί |
| E1. Δείκτης φόρτισης LED* | N. Αναδευτήρας |
| F. Δοχείο συλλογής σκόνης | O. Πίσω τροχοί |
| F1. Φίλτρο εξόδου | P. Βίδα κλειδώματος |
| F2. Προστατευτικό κάλυμμα | Q. Φορτιστής |
| F3. Κάδος σκόνης | R. Βάση προϊόντος |

ΠΡΟΕΤΟΙΜΑΣΙΑ ΤΗΣ ΣΚΟΥΠΑΣ

- Ευθυγραμμίστε την εργονομική λαβή με το κυρίως σώμα της σκούπας και στερεώστε την στη θέση της με την παρεχόμενη βίδα ασφάλισης. [2]
- Ευθυγραμμίστε το ακροφύσιο με το κυρίως σώμα της σκούπας και πιέστε το σταθερά στην υποδοχή του σωλήνα μέχρι να ασφαλίσει στη θέση του. [3]
- Εισάγετε το φορτιστή στην υποδοχή συνεχούς ρεύματος (DC). Την πρώτη φορά που θα χρησιμοποιήσετε τη συσκευή πρέπει να φορτίσετε τη σκούπα σας για 24 ώρες. [4]
- Κατά την διάρκεια της φόρτισης ή φωτεινή ένδειξη θα αναβοσβήνει.
- Στερεώστε τη βάση προϊόντος στον τοίχο σας με τη βίδα και τη βάση που παρέχεται [5]. Κατά την αποθήκευση και τη φόρτιση, ασφαλίστε τη λαβή της συσκευής στη βάση προϊόντος.

ΣΗΜΕΙΩΣΗ: Για να αφαιρέσετε το ακροφύσιο, πιέστε το πλήκτρο απασφάλισης του ακροφυσίου και τραβήξτε το από το κυρίως σώμα της σκούπας.

ΣΗΜΕΙΩΣΗ: Για να φορτίσετε τη συσκευή χρησιμοποιείτε αποκλειστικά το φορτιστή που διατίθεται με τη σκούπα σας.

ΕΠΙΣΗΜΑΝΣΗ: Κατά τη φόρτιση της σκούπας ο διακόπτης On/Off πρέπει να βρίσκεται στη θέση OFF.

Κατά την διάρκεια της φόρτισης ο φορτιστής θερμαίνεται.

Αν οι χρόνοι λειτουργίας μειώνονται μετά από επανειλημμένες χρήσεις, αφήστε τον καθαριστή να αδειάσει μέχρι να σταματήσει τελείως και μετά φορτίστε για 24 ώρες. Επαναλάβετε μηνιαίως για να βελτιστοποιήσετε την απόδοση.

Για να ελαχιστοποιήσετε την εκφόρτιση και να μεγιστοποιήσετε τη διάρκεια ζωής της μπαταρίας, αποσυνδέστε τον φορτιστή από το προϊόν σε μεγάλες περιόδους που ο καθαριστής δεν θα χρησιμοποιείται τακτικά.

* Μόνο ορισμένα μοντέλα

ΟΔΗΓΙΕΣ ΧΡΗΣΕΩΣ

Βάλτε σε λειτουργία τη σκούπα σύροντας τον διακόπτη ON/OFF προς μια από τις ακόλουθες ρυθμίσεις: **[6]**

- ΔΑΠΕΔΟ: ιδανική λειτουργία για σκληρές επιφάνειες δαπέδων. Λειτουργία με κανονική ισχύ και χωρίς περιστροφή της βούρτσας. **[B2]**
- ΤΑΠΗΤΑΣ: ιδανική λειτουργία για τάπητες και χαλάκια. Λειτουργία με κανονική ισχύ συνοδευόμενη και με αναμικτήρα. **[B3]**
- Λειτουργία TURBO: πιέστε το πλήκτρο Turbo για να έχετε λειτουργία με πλήρη ισχύ ε στη λειτουργία καθαρισμού και τάπητα. **[C]**

Ενδεικτική λυχνία LED*

Η σκούπα είναι εξοπλισμένη με μια ενδείξειςLED. Όταν το προϊόν είναι ενεργοποιημένο και η οθόνη ανάβει οι δείκτες υποδεικνύουν τις εξής πληροφορίες.

ΕΝΔΕΙΞΗ ΒΑΘΜΟΥ ΦΟΡΤΙΣΗΣ ΤΗΣ ΜΠΑΤΑΡΙΑΣ*:

- 4 φωτεινές γραμμές = φόρτιση 100%
- 3 φωτεινές γραμμές = φόρτιση 75%
- 2 φωτεινές γραμμές = φόρτιση 50%
- 1 φωτεινή γραμμή = φόρτιση 25%

Όταν οι μπαταρίες αδειάζουν, η τελευταία ένδειξη φόρτισης θα αναβοσβήσει για 20 δευτερόλεπτα πριν την αυτόματη διακοπή της λειτουργίας της συσκευής.

Λειτουργία TURBO: Όταν η λειτουργία TURBO ενεργοποιηθεί από την εργονομική λαβή, θα ανάψει το εικονίδιο Turbo με μπλε* φως.

ΕΝΔΕΙΞΗ ΦΟΡΤΙΣΗΣ: Όταν η συσκευή φορτίζεται, το εικονίδιο της μπαταρίας αναβοσβήνει κάθε 2 δευτερόλεπτα. Όταν η φόρτιση ολοκληρωθεί, το εικονίδιο θα πάψει να αναβοσβήνει και θα παραμείνει σταθερά αναμμένο, όσο ο φορτωτής βρίσκεται στην πρίζα. Το εικονίδιο της φόρτισης θα σβήσει μόλις η σκούπα τεθεί σε λειτουργία.

ΕΜΠΡΟΣ ΦΩΤΑ ΑΚΡΟΦΥΣΙΟΥ*: Τα φώτα LED του ακροφυσίου θα ανάβουν μόνο στη ρύθμιση για ΧΑΛΙΑ

ΣΥΝΤΗΡΙΣΗ ΚΑΙ ΚΑΘΑΡΙΣΜΟΣ

Αδειασμα του δοχείου σκόνης

1. Πιέστε το πλήκτρο απελευθέρωσης του δοχείου σκόνης και τραβήξτε το προς τα εμπρός για να το αφαιρέσετε από το κυρίως σώμα της σκούπας. **[7]**
2. Τοποθετήστε τη συσκευή πάνω από ένα καλάθι και πιέστε το πλήκτρο αδειάσματος του δοχείου για να αφερέσετε τη σκόνη από το δοχείο. **[8]**
3. Τοποθετήστε το δοχείο σκόνης στη θέση του στο κορμό της σκούπας. **[9]**

Καθαρισμός των φίλτρων

1. Πιέστε το πλήκτρο απελευθέρωσης δοχείου σκόνης και τραβήξτε το προς τα εμπρός για να το αφαιρέσετε από το κυρίως σώμα της σκούπας. **[7]**
2. Τραβήξτε το φίλτρο και το κάλυμμα συναρμολόγησης από το δοχείο σκόνης χρησιμοποιώντας τις λαβές στο πλαίσιο του φίλτρου. **[10]**
3. Περιστρέψτε το φίλτρο αριστερόστροφα για να το αφαιρέσετε από το κάλυμμα συναρμολόγησης. **[10]**
4. Πλύνετε το φίλτρο με χλιαρό νερό και αφήστε το να στεγνώσει για 24 ώρες. Αφού στεγνώσει καλά επανατοποθετήστε το στο κάλυμμα συναρμολόγησης και στο δοχείο σκόνης. **[11]**
5. Εάν χρειάζεται, πλύνετε το δοχείο σκόνης με χλιαρό νερό. Βεβαιωθείτε ότι είναι εντελώς στεγνό πριν το τοποθετήσετε στο κυρίως σώμα της σκούπας. **[14]**
6. Τοποθετήστε το δοχείο σκόνης στη θέση του στο κορμό της σκούπας. **[9]**

ΣΗΜΕΙΩΣΗ: Μην χρησιμοποιείτε ζεστό νερό ή απορρυπαντικά για το πλύσιμο των φίλτρων. Στη σπάνια περίπτωση που θα προκληθεί ζημιά στα φίλτρα, αντικαταστήστε τα με ένα γνήσιο φίλτρο Hoover. Μην δοκιμάζετε και μη χρησιμοποιείτε το προϊόν χωρίς φίλτρο.

ΕΠΙΣΗΜΑΝΣΗ: Για μέγιστη απόδοση, φροντίστε το φίλτρο σας να είναι πάντα καθαρό. Συνιστούμε το φίλτρο να πλένεται τακτικά.

Αντικατάσταση και Καθαρισμός Αναδευτήρα

ΕΠΙΣΗΜΑΝΣΗ: Κλείνετε πάντα τον καθαριστή πριν αλλάξετε τον αναδευτήρα.

1. Αποσυνδέστε το περύγιο απασφάλισης του αναδευτήρα. Βρίσκεται στο πλευρικό μέρος του ακροφυσίου. **[12]**
2. Κρατήστε το περύγιο απασφάλισης του αναδευτήρα και τραβήξτε προς τα κάτω για να αφαιρέσετε τον αναδευτήρα. **[12]**
3. Αντικαταστήστε με νέο Αναδευτήρα ή καθαρίστε τον. Η τοποθέτηση του γίνεται μόνο προς μια κατεύθυνση.
4. Βάλτε ξανά στη θέση του το περύγιο απασφάλισης του αναδευτήρα.

* Μόνο ορισμένα μοντέλα

Αντικατάσταση των μπαταριών

Για λόγους ασφαλείας, η αντικατάσταση των μπαταριών NiMH σε αυτή τη σκούπα μπορούν να γίνει μόνον από τεχνικό του δικτύου Τεχνικής Υποστήριξης Hoover. Εάν οι μπαταρίες δεν μπορούν να διατηρήσουν τη φόρτισή τους, επικοινωνήστε με το κέντρο τεχνικής εξυπηρέτησης Hoover για την αντικατάσταση των μπαταριών.

Τέλος του κύκλου ζωής του προϊόντος – Απόρριψη των μπαταριών

Πριν αποσύρετε τη συσκευή πρέπει να αφαιρέσετε τις μπαταρίες. Οι χρησιμοποιημένες μπαταρίες πρέπει να προσκομίζονται σε ένα σταθμό ανακύκλωσης και δεν πρέπει να απορρίπτονται με τα οικιακά απορρίμματα. Για να αφαιρέσετε τις μπαταρίες, επικοινωνήστε με το κέντρο τεχνικής εξυπηρέτησης Hoover ή ακολουθήστε τις πιο κάτω οδηγίες.

ΕΠΙΣΗΜΑΝΣΗ : Αδειάστε πλήρως τις μπαταρίες πριν τις αφαιρέσετε.

1. Λειτουργήστε τη σκούπα μέχρι να αδειάσουν πλήρως οι μπαταρίες.
2. Αφαιρέστε την εργονομική λαβή και τις βίδες, από το κυρίως σώμα της σκούπας, για να την ανοίξετε.
3. Αφαιρέστε την θήκη των μπαταριών του κινητήρα και αποσυνδέστε τα καλώδια.
4. Αφαιρέστε τις μπαταρίες από τη θήκη τους.

ΣΗΜΕΙΩΣΗ: Εάν κατά την αποσυμμετρική της μονάδας αντιμετωπίσετε δυσκολία ή για πληροφορίες σχετικά με την διαδικασία, απόσυρσης και ανακύκλωσης του προϊόντος αυτού, παρακαλούμε επικοινωνήστε με το γραφείο ανακύκλωσης ή την υπηρεσία απόρριψης οικιακών αποβλήτων.

ΑΝΤΙΜΕΤΩΠΙΣΗ ΠΡΟΒΛΗΜΑΤΩΝ

Εάν αντιμετωπίσετε οποιοδήποτε πρόβλημα με τη σκούπα σας, πριν καλέσετε το Κέντρο Τεχνικής Υποστήριξης Hoover ακολουθήστε τις οδηγίες που αναγράφονται στο πίνακα :

- A. η σκούπα δεν τίθεται σε λειτουργία.**
Ελέγξτε αν η σκούπα είναι φορτισμένη.
- B. Απώλεια απορρόφησης ή καθόλου απορρόφηση.**
Αδειάστε το δοχείο σκόνης και πλύνετε το φίλτρο.
Αφαιρέστε το ακροφύσιο και ελέγξτε για τυχόν αποφράξεις στους αγωγούς και τον εύκαμπο σωλήνα.
Βεβαιωθείτε ότι το δοχείο σκόνης έχει συναρμολογηθεί σωστά.
- C. Η ένδειξη αναβοσβήνει γρήγορα (2 φορές το δευτερόλεπτο)**
Το προϊόν έχει συνδεθεί με λάθος φορτιστή.
Χρησιμοποιείτε μόνο τον φορτιστή που συνοδεύει τη συσκευή σας.
- D. Οι μπαταρίες δεν φορτίζονται**
Αυτό μπορεί να συμβεί εάν η συσκευή έχει παραμείνει για μεγάλο διάστημα (πάνω εξάμηνο) σε αχρησία.
Επικοινωνήστε με το Κέντρο Τεχνικής Υποστήριξης Hoover για να φροντίσετε για την αντικατάσταση των μπαταριών.

Εάν το πρόβλημα παραμένει επικοινωνήστε με το Κέντρο Τεχνικής Υποστήριξης Hoover.

ΑΝΤΑΛΛΑΚΤΙΚΑ ΚΑΙ ΑΝΑΛΩΣΙΜΑ HOOVER

Όταν παραστεί η ανάγκη χρησιμοποιείτε αποκλειστικά γνήσια ανταλλακτικά Hoover. Τα ανταλλακτικά Hoover διατίθενται από τον τοπικό αντιπρόσωπο Hoover ή απευθείας από τη Hoover. Κατά την παραγγελία εξαρτημάτων να αναφέρετε πάντα τον αριθμό μοντέλου.

ΕΠΙΣΗΜΑΝΣΗ : Η μπαταρία σε αυτή τη συσκευή καθαρισμού καλύπτεται από την εγγύηση για 6 μήνες από την ημερομηνία αγοράς. Μετά από 6 μήνες ο πελάτης επιβαρύνεται με το κόστος μίας καινούργιας μπαταρίας που θα τοποθετηθεί χωρίς χρέωση από έναν εξουσιοδοτημένο μηχανικό της Hoover.

Αναλώσιμα

• Φίλτρο εξόδου: S117 – 35601338

Ανταλλακτικά

• Αναμικτήρας: Y 33– 35601687
 • Συσκευασία μπαταριών 30 V: 48006266 Φορτιστής: 48006269
 • Συσκευασία μπαταριών 26.4 V: 48006265 Φορτιστής: 48006268
 • Συσκευασία μπαταριών 20.4 V: 48006264 Φορτιστής: 48006267
 • Συσκευασία μπαταριών 18 V: 48006138 Φορτιστής: 48006258

Η ΕΓΓΥΗΣΗ ΣΑΣ

Οι όροι ισχύος της εγγύησης της συσκευής καθορίζονται από τον αντιπρόσωπο της χώρας στην οποία έχει πραγματοποιηθεί η πώληση. Περισσότερες πληροφορίες σχετικά με τους όρους εγγύησης μπορείτε να ζητήσετε από τον αντιπρόσωπο που αγοράσατε τη συσκευή. Η προσκόμιση του τιμολογίου ή της απόδειξης αγοράς είναι βασική προϋπόθεση για την ισχύ της εγγύησης.

Ο κατασκευαστής διατηρεί το δικαίωμα να επιφέρει αλλαγές χωρίς προγενέστερη ενημέρωση.

ИНСТРУКЦИИ ПО ТЕХНИКЕ БЕЗОПАСНОСТИ

Данный прибор предназначен только для домашнего использования в соответствии с описанием, приведенным в настоящем Руководстве пользователя. Прежде чем приступить к эксплуатации данного бытового электроприбора, убедитесь в том, что вы понимаете настоящее руководство.

Перед очисткой или обслуживанием всегда вынимайте вилку из розетки.

Дети старше восьми лет, а также лица со сниженным физическим, сенсорным или умственным развитием или отсутствием опыта или знаний об устройстве могут использовать устройство под присмотром или если они должным образом проинструктированы о безопасном использовании устройства и понимают риски, которые может повлечь собой его использование. С устройством не должны играть дети. Не следует допускать детей к очистке и обслуживанию прибора без присмотра взрослых.

Если провод питания поврежден, немедленно отключите прибор. Во избежание несчастных случаев замену провода должен осуществлять только специалист авторизованного сервисного центра Hoover.

Не приближайте вращающиеся щетки к рукам, ногам, болтающейся одежде и волосам.

Пользуйтесь только оригинальным зарядным устройством, входящим в комплект поставки прибора.

Убедитесь, что напряжение источника питания соответствует параметрам зарядного устройства.

Это пылесос Hoover снабжено зарядным устройством с двойной изоляцией, которое подходит только для вставки в розетку с 230V (240 в Великобритании).

Подключите зарядное устройство к подходящей розетке и вставьте разъём кабеля питания в гнездо DC (постоянного тока) на приборе. [4]

Во время зарядки прибора переключатель должен быть выключен.

Перед первым использованием заряжайте ваш пылесос в течении 24 часов. Индикатор зарядки будет мигать при зарядке.

Подключайте зарядное устройство после использования, чтобы перезарядить аккумуляторы.

Совершенно нормально, если во время зарядки коснуться зарядного устройства, то оно будет теплым.

Никогда не отключайте зарядное устройство, потянув за кабель.

Отключите зарядное устройство в случае длительного отсутствия (каникулы и т.д.) Перезарядите пылесос снова перед использованием, так как аккумулятор может саморазрядиться за период хранения.

При необходимости утилизации прибора, выньте из него аккумуляторы. Вынимая аккумуляторы, отключите прибор от электросети. Соблюдайте правила техники безопасности при утилизации аккумуляторов. Использованные аккумуляторы необходимо сдавать в специальный пункт приема и не смешивать с обычными бытовыми отходами. Чтобы извлечь аккумуляторы, свяжитесь с Клиентской Службой Hoover или следуйте приведенным далее инструкциям.

ВНИМАНИЕ! Перед тем как извлечь батареи из пылесоса, они должны быть полностью разряжены.

1. Используйте пылесос до полной разрядки аккумуляторов.
2. Удалите эргономичные ручки и винты, в основной части для открытия пылесоса.
3. Снимите корпус мотора аккумулятор и отсоедините кабели.
4. Удалите аккумуляторы из корпуса.

ПРИМЕЧАНИЕ: В случае возникновения каких-либо сложностей с разборкой блока или при необходимости получения более подробной информации об обслуживании, утилизации и переработке данного прибора, обратитесь в местные органы власти или в местную службу по утилизации бытовых отходов.

НИКОГДА не подвергайте аккумуляторы воздействию комнатной температуре выше 40 °С.

Используйте только рекомендуемые Hoover насадки, расходные материалы или запасные части.

Статическое электричество: некоторые типы ковровых покрытий способны накапливать небольшой заряд статического электричества. Разряд статического электричества не представляет опасности для здоровья.

Никогда не используйте ваш пылесос вне дома, на влажных поверхностях или для сбора жидкостей.

Не используйте прибор для сбора острых предметов, спичек, горячего пепла, окурков или аналогичных объектов.

Не распыляйте или не собирайте горючие жидкости, чистящие средства, аэрозоли или прочие пары.

Не наезжайте на шнур при использовании пылесоса и не тяните за шнур при выключении.

В случае неисправности **не** следует продолжать пользоваться прибором или зарядным устройством.

Сервисная служба Hoover: Для обеспечения продолжительной, безопасной и эффективной работы данного бытового электроприбора любой вид ремонта рекомендуется производить только специалистом авторизованного сервисного центра Hoover.

Не пользуйтесь прибором для очистки животных или людей.

Не заменяйте аккумуляторы обычными одноразовыми батарейками.

Часто очищайте пылесборник и фильтр в сборе.

Окружающая среда:

Прибор маркируется согласно Европейской директиве 2011/65/EC по отходам электрического и электронного оборудования (WEEE). Соблюдая правила утилизации данного электроприбора, вы помогаете предотвратить возможные отрицательные последствия для окружающей среды и здоровья человека, которые могли бы иметь место при неправильной утилизации данного устройства. Клеймо на данном устройстве означает, что его нельзя утилизировать как бытовые отходы. Его необходимо доставить в соответствующий пункт утилизации электрического и электронного оборудования. Утилизация должна проводиться в соответствии с местными природоохранными правилами по утилизации отходов. Для получения более подробной информации по уходу, восстановлению и переработке данного устройства обратитесь к городским властям, в службу утилизации бытовых отходов или в магазин, в котором было куплено изделие.



Данный продукт отвечает требованиям Европейских Директив 2006/95/EC, 2004/108/EC и 2011/65/EC.

Hoover Limited Pentrebach, Merthyr Tydfil, Mid Glamorgan CF48 4TU, UK

КОМПОНЕНТЫ ПЫЛЕСОСА

- | | |
|-------------------------------------|---|
| A. Эргономичная ручка | F4. Кнопка отсоединения контейнера для сбора пыли |
| B. Переключатель вкл/выкл(On/Off) | G. Вытяжная воздухораспределительная решётка |
| B1. Нерабочее положение | H. Корпус |
| B2. Положение для пола (FLOOR) | I. Кнопка выпуска насадок |
| B3. Положение для ковра (CARPET) | J. Гибкий шланг |
| C. Турбо-кнопка (Turbo) | K. Откидная защелка вращающейся щетки |
| D. Ручка для переноски | L. Индикаторы в передней части сопла* |
| E. Светодиодный дисплей* | M. Передние колеса |
| E1. Светодиодный индикатор зарядки* | N. Вращающаяся щетка |
| F. Контейнер для сбора пыли | O. Задние колеса |
| F1. Промываемый фильтр | P. Блокировочный винт |
| F2. Футляр | Q. Зарядное устройство |
| F3. Пылесборник | R. Держатель изделия |

ПОДГОТОВЬТЕ ПЫЛЕСОС

1. Совместите эргономичную ручку пылесоса с его корпусом и зафиксируйте ее в этом положении крепежным винтом. [2]
2. Установите на одной прямой насадку и плотно вставьте в сужение до тех пор, пока она не зафиксируется на месте. [3]
3. Подключите зарядное устройство к гнезду постоянного тока (DC). Перед первым использованием зарядите ваш пылесос в течении 24 часов. [4]
4. Индикатор зарядки будет мигать при зарядке.
5. Закрепите держатель изделия на стене с помощью винта и кронштейна из комплекта поставки [5]. В процессе хранения и зарядки зафиксируйте рукоятку прибора в держателе изделия.

ПРИМЕЧАНИЕ: Чтобы удалить насадку нажмите на кнопку выпуска насадок и вытяните ее из корпуса.

ПРИМЕЧАНИЕ: Для зарядки используйте только зарядное устройство поставляемое с пылесосом.

ВНИМАНИЕ! Во время зарядки пылесоса переключатель должен быть выключен (находиться в положении OFF).

Совершенно нормально, если во время зарядки коснуться зарядного устройства, то оно будет теплым.

Если после многократного использования длительность работы прибора сокращается, дайте ему выработать весь ресурс аккумулятора до полной остановки и поставьте на зарядку на 24 часа. Повторяйте это действие ежемесячно для оптимизации работы.

Чтобы свести к минимуму саморазрядку и максимально продлить срок службы аккумулятора, отключайте зарядное устройство от сети на период длительного простоя прибора.

* Только у конкретных моделей

ЭКСПЛУАТАЦИЯ ПЫЛЕСОСА

Включите пылесос, передвинув Переключатель вкл/выкл (On/Off) в одну из следующих установок: **[6]**

- ПОЛ (FLOOR): идеально подходит для твердых напольных поверхностей. Нормальная мощность, без включения вращения щеток. **[B2]**
- Ковер(CARPET): идеально подходит для ковров и ковровых покрытий. Нормальная мощность с вращающейся щеткой. **[B3]**
- TURBO: нажмите кнопку Turbo для включения полной мощности для использования на полу или ковровых покрытиях. **[C]**

Светодиодный дисплей*

Пылесос оснащен светодиодным дисплеем. После включения прибора индикаторы, загоревшиеся на дисплее, сообщают следующую информацию.

ИНДИКАТОР УРОВНЯ ЗАРЯДА АККУМУЛЯТОРА*:

- 4 планки= 100% заряда
- 3 планки= 75% заряда
- 2 планки= 50% заряда
- 1 планка= 25% заряда

Когда аккумуляторы полностью разряжены индикатор уровня заряда будет мигать в течение 20 секунд, потом пылесос автоматически выключится.

TURBO: Когда включен режим Turbo на эргономичной ручка, значок Turbo будет гореть синим* цветом.

ИНДИКАТОР ЗАРЯДА: Когда пылесос заряжается, индикатор заряда будет мигать каждые 2 секунды. Когда полностью зарядится, индикатор перестанет мигать и будет гореть, пока зарядное устройство подключено. Индикатор выключится, при эксплуатации пылесоса.

ИНДИКАТОРЫ В ПЕРЕДНЕЙ ЧАСТИ СОПЛА*: Светодиодные индикаторы на сопле загораются только в режиме чистки КОВРА.

ТЕХНИЧЕСКОЕ ОБСЛУЖИВАНИЕ ПЫЛЕСОСА

Очистка пылесборника

1. Нажмите на кнопку разблокировки пылесборника и потяните его на себя, чтобы извлечь из корпуса пылесоса. **[7]**
2. Держите устройство над мешком для пыли и нажмите ползунок для очистки мешка, чтобы очистить пылесборник. **[8]**
3. Вставьте пылесборник в основной корпус пылесоса. **[9]**

Очистка фильтров

1. Нажмите на кнопку разблокировки пылесборника и потяните его на себя, чтобы извлечь из корпуса пылесоса. **[7]**
2. Выньте фильтр с футляром в сборе из контейнера для пыли с помощью ручек на рамке фильтра. **[10]**
3. Поверните фильтр против часовой стрелки, чтобы удалить его из футляра. **[10]**
4. Вымойте фильтр в теплой воде и оставьте сохнуть в течение 24 часов. После этого тщательно высушите корпус и пылесборник. **[11]**
5. В случае необходимости можно вымыть пылесборник в теплой воде. Убедитесь, что он полностью высох, прежде чем вставлять его в корпус пылесоса. **[14]**
6. Вставьте пылесборник в основной корпус пылесоса. **[9]**

ПРИМЕЧАНИЕ: Не используйте горячую воду или моющие средства при промывке фильтра. Повреждение фильтров маловероятно. Если же это произошло, замените поврежденный фильтр новым фильтром производства фирмы Hoover. Запрещается использование пылесоса без установленного фильтра.

ВНИМАНИЕ! Для обеспечения оптимальной производительности всегда содержите ваш фильтр чистым. Мы рекомендуем регулярно промывать фильтр.

Замена и очистка вращающейся щетки

ВНИМАНИЕ! Перед заменой или очисткой вращающейся щетки всегда выключайте очиститель от сети.

1. Отсоединить откидную защелку вращающейся щетки Она расположена в боковой части сопла. **[12]**
2. Удерживая откидную защелку, потянуть вращающуюся щетку вниз и снять ее. **[12]**
3. Установить новую щетку или очистить старую. Она может встаться только в одном положении.
4. Вернуть на место откидную защелку вращающейся щетки.

Замена аккумулятора

По соображениям безопасности NiMH аккумулятор в этом пылесосе может быть заменен только инженером сервисной службы Hoover. Когда батареи не обеспечивают более нужный заряд, обратитесь в Клиентскую Службу Hoover за заменой.

* Только у конкретных моделей

Утилизация после конца срока службы аккумулятора

В случае утилизации пылесоса, аккумуляторные батареи должны быть извлечены. Использованные аккумуляторы необходимо сдавать в специальный пункт приема и не смешивать с обычными бытовыми отходами. Чтобы извлечь батареи, свяжитесь с Клиентской Службой Hoover или следуйте приведенным ниже инструкциям:

ВНИМАНИЕ! Перед тем как извлечь батареи из пылесоса, они должны быть полностью разряжены.

1. Используйте пылесос до полной разрядки аккумуляторов.
2. Удалите эргономичные ручки и винты, в основной части для открытия пылесоса. Снимите корпус мотора аккумулятор и отсоедините кабели.
3. Удалите аккумуляторы из корпуса.

ПРИМЕЧАНИЕ: Если у вас возникли какие-либо трудности при разборке пылесоса, или для более подробной информации о переработке или утилизации данного продукта, пожалуйста, свяжитесь с местным муниципалитетом или со службой по вывозу и утилизации отходов.

ПОИСК И УСТРАНЕНИЕ НЕИСПРАВНОСТЕЙ

Если у вас есть какие-либо проблемы с пылесосом, пожалуйста, выполните простую проверку перед звонком в центр обслуживания клиентов компании Hoover.

- A. Пылесос не включается.**
Проверьте зарядку пылесоса.
- B. Потеря всасывания или не всасывание**
Очистите пылесборник и промойте фильтр.
Удалите насадки и проверьте наличие какого-либо засора в трубе или шланге.
Убедитесь, что пылесборник пыли правильно установлен.
- C. Индикатор быстро мигает (2х в секунду)**
Неправильное зарядное устройство подключено к пылесосу.
Используйте только зарядное устройство, поставляемое в комплекте с пылесосом.
- D. Аккумулятор не заряжается**
Такое может случиться в результате длительного простоя (более полугода).
Свяжитесь с центром обслуживания клиентов Hoover для организации замены аккумулятора.

Если проблема не устранена, обратитесь в центр обслуживания клиентов компании Hoover.

ЗАПАСНЫЕ ЧАСТИ И РАСХОДНЫЕ МАТЕРИАЛЫ К ПЫЛЕСОСАМ HOOVER

При замене частей используйте только оригинальные запасные части и расходные материалы компании Hoover. Их можно приобрести у вашего местного дилера компании Hoover или непосредственно в компании Hoover. При оформлении заказа на запасные части обязательно указывайте номер модели пылесоса.

ВНИМАНИЕ! На аккумуляторы, установленные в этом пылесосе, предоставляется гарантия сроком на 6 месяцев с даты покупки. По истечении 6 месяцев покупатель самостоятельно приобретает новые аккумуляторы, которые инженеры в сервисном центре Hoover устанавливают бесплатно.

Расходные материалы

- Промываемый фильтр: S117 – 35601338

Запасные части

- вращающаяся щетка: Y 33– 35601687
- комплект аккумуляторов 30V: 48006266 Зарядное устройство: 48006269
- комплект аккумуляторов 26.4V: 48006265 Зарядное устройство: 48006268
- комплект аккумуляторов 20.4V: 48006264 Зарядное устройство: 48006267
- комплект аккумуляторов 18V: 48006138 Зарядное устройство: 48006258

ВАША ГАРАНТИЯ

Условия гарантии для данного бытового электрического прибора определяются нашим представительством в той стране, в которой этот электроприбор был куплен. Более подробную информацию об этих условиях вы можете получить от нашего дилера. При предъявлении претензий по условиям данных гарантийных обязательств необходимо предъявить чек или квитанцию на проданный товар.

Изменения могут быть внесены без предварительного уведомления.

INSTRUKCJE BEZPIECZNEGO UŻYTKOWANIA

Urządzenie to jest przeznaczone wyłącznie do użytku domowego w sposób opisany w niniejszej instrukcji użytkownika. Prosimy o dokładne zapoznanie się z instrukcją przed rozpoczęciem używania odkurzacza.

Należy zawsze wyłączyć i wyjąć ładowarkę z gniazdka przed przystąpieniem do czyszczenia urządzenia lub wykonaniem jakichkolwiek czynności konserwacyjnych.

Urządzenie mogą obsługiwać dzieci w wieku co najmniej 8 lat, osoby o ograniczonych zdolnościach fizycznych, sensorycznych lub mentalnych, a także osoby nieposiadające odpowiedniego doświadczenia oraz wiedzy, jedynie pod warunkiem że odbywać się będzie to pod nadzorem lub po przeszkoleniu na temat bezpiecznego użycia urządzenia oraz związanych z nim zagrożeń. Dzieci nie mogą bawić się urządzeniem. Urządzenia nie powinny czyścić ani konserwować dzieci bez nadzoru.

Jeśli przewód zasilający uległ uszkodzeniu, należy natychmiast zaprzestać korzystania z urządzenia. Ze względów bezpieczeństwa, przewód zasilający powinien zostać wymieniony przez serwisanta autoryzowanego punktu serwisowego firmy Hoover.

Nie zbliżać rąk, stóp, luźnej odzieży ani włosów do obracających się szczotek.

Należy stosować wyłącznie ładowarkę dostarczoną wraz z urządzeniem.

Należy sprawdzić, czy napięcie zasilania w gniazdku jest zgodne z podanym na tabliczce znamionowej ładowarki.

Niniejsze urządzenie Hoover zasilane jest podwójnie izolowaną ładowarką akumulatorów, która może być podłączana do gniazd 230V (UK 240V).

Podłączyć ładowarkę do odpowiedniego gniazdka, a wtyczkę przewodu zasilającego włożyć do gniazda DC w urządzeniu. [4]

Podczas ładowania urządzenia wyłącznik zasilania musi być wyłączony.

Przed pierwszym użyciem odkurzacza ładuj go przez przynajmniej 24 godziny. Podczas ładowania wskaźnik ładowania będzie migać.

Po użyciu podłączyć ładowarkę, aby naładować akumulatory.

Nieznaczne nagrzewanie się ładowarki podczas ładowania jest normalnym zjawiskiem.

NIE wyjmować wtyczki ładowarki z gniazdka, ciągnąc za przewód zasilający.

W razie dłuższej nieobecności (urlop itp.) odłączyć ładowarkę od

zasilania. Po dłuższej przerwie w eksploatacji urządzenie należy doładować przed użyciem, ponieważ bezczynność powoduje rozładowanie akumulatorów.

Jeżeli urządzenie ma być złomowane, należy z niego najpierw usunąć akumulatory. Podczas wyjmowania akumulatora urządzenie musi być odłączone od zasilania. Akumulatory należy utylizować w sposób bezpieczny dla środowiska. Zużyte akumulatory należy przekazać do recyklingu. Nie należy ich wyrzucać ze śmieciami domowymi. W celu wyjęcia akumulatorów należy skontaktować się z Centrum Serwisowym Hoover lub postępować zgodnie z następującymi instrukcjami.

WAŻNE: Przed usunięciem należy całkowicie rozładować akumulatory.

1. Włączyć odkurzacz i pozwolić, aby pracował aż do pełnego wyczerpania akumulatorów.
2. Zdemontować ergonomiczny uchwyt oraz odkręcić śruby w obudowie, aby otworzyć odkurzacz.
3. Wyjąć obsadę akumulatorów silnika i odłączyć przewody.
4. Wyjąć akumulatory z obsady.

UWAGA: W razie napotkania jakichkolwiek problemów z demontażem jednostki lub w razie konieczności uzyskania dodatkowych informacji na temat sposobu utylizacji, złomowania i recyklingu urządzenia należy skontaktować się z lokalnym urzędem gminy lub komunalnym zakładem utylizacji odpadów.

NIE wystawiać akumulatorów na działanie temperatury powyżej 40°C.

Należy korzystać wyłącznie z końcówek, materiałów eksploatacyjnych oraz części zamiennych zalecanych lub dostarczonych przez firmę Hoover.

Ładunki elektrostatyczne: odkurzanie niektórych dywanów może powodować niewielkie naelektryzowanie się urządzenia. Tego rodzaju ładunki elektrostatyczne nie stanowią zagrożenia dla zdrowia.

Nie używać urządzenia na zewnątrz domu, do odkurzania mokrych powierzchni ani do zbierania wody.

Nie wolno wciągać twardych lub ostrych przedmiotów, zapalek, gorącego popiołu, niedopałków papierosów ani innych podobnych przedmiotów.

Nie wolno spryskiwać łatwopalnymi cieczami, środkami czyszczącymi w aerozolu ani ich oparami.

Nie stąpać po przewodzie zasilającym podczas korzystania z urządzenia i nie wyjmować wtyczki, ciągnąc za przewód zasilający.

Nie wolno kontynuować eksploatacji uszkodzonego urządzenia lub ładowarki.

Serwis firmy Hoover: Aby zapewnić bezpieczne i sprawne działanie tego urządzenia, zalecamy zlecenie prac serwisowych lub napraw wyłącznie serwisantom autoryzowanego punktu serwisowego firmy Hoover.

Nie wolno używać urządzenia do odkurzania ludzi lub zwierząt.

Nie wolno stosować jednorazowych baterii zamiast akumulatorów. Często czyścić klapkę pojemnika na kurz oraz zestaw filtra.

Ochrona środowiska:

Niniejsze urządzenie posiada oznaczenia zgodnie z Dyrektywą Europejską nr 2011/65/WE w sprawie zużytego sprzętu elektrycznego i elektrotechnicznego (WEEE). Zapewniając prawidłowe złomowanie niniejszego urządzenia, przyczyniają się Państwo do ograniczenia ryzyka wystąpienia negatywnego wpływu produktu na środowisko i zdrowie ludzi, które mogłoby zaistnieć w przypadku niewłaściwej utylizacji urządzenia. Symbol umieszczony na produkcie lub na dołączonych do niego dokumentach oznacza, że niniejszy produkt nie jest klasyfikowany jako odpad z gospodarstwa domowego. Urządzenie należy zdać w odpowiednim punkcie utylizacji w celu recyklingu komponentów elektrycznych i elektronicznych. Urządzenie należy złomować zgodnie z lokalnymi przepisami w sprawie utylizacji odpadów. Dodatkowe informacje na temat sposobu utylizacji, złomowania i recyklingu urządzenia można uzyskać w lokalnym urzędzie miejskim, w komunalnym zakładzie utylizacji odpadów lub w sklepie, w którym produkt został zakupiony.



Urządzenie spełnia wymogi dyrektyw europejskich 2006/95/WE, 2004/108/WE oraz 2011/65/WE.

Hoover Limited Pentrebach, Merthyr Tydfil, Mid Glamorgan CF48 4TU, UK

KOMPONENTY URZĄDZENIA

- | | |
|---------------------------------|--|
| A. Ergonomiczny uchwyt | F4. Przycisk zwalnający pojemnik na kurz |
| B. Wyłącznik | G. Kratka wylotowa |
| B1. WYŁĄCZONY | H. Obudowa |
| B2. PODŁOGA | I. Przycisk zwalniania końcówki |
| B3. DYWAN | J. Wąż giętki |
| C. Przycisk Turbo | K. Pokrywa elementu zagarniającego |
| D. Uchwyt do przenoszenia | L. Frontowe podświetlenie ssawki* |
| E. Wyświetlacz LED* | M. Kółka przednie |
| E1. Wskaźnik diodowy ładowania* | N. Szczotka obrotowa |
| F. Pojemnik na kurz | O. Kółka tylne |
| F1. Filtr przed silnikiem | P. Śruba blokująca |
| F2. Osłona | Q. Ładowarka |
| F3. Pojemnik na kurz | R. Stojak / uchwyt |

PRZYGOTOWYWANIE ODKURZACZA

1. Przymocować ergonomiczny uchwyt do obudowy odkurzacza i przykręcić za pomocą dostarczonej śruby. [2]
2. Włożyć końcówkę w obudowę odkurzacza i mocno docisnąć aż do zablokowania. [3]
3. Włożyć wtyczkę ładowarki do gniazda DC. Przed pierwszym użyciem odkurzacza należy ładować przez 24 godziny. [4]
4. Podczas ładowania wskaźnik ładowania będzie migać.
5. Zamocuj uchwyt/stojak na ścianie używając załączonych śrub [5]. Podczas ładowania i przechowywania urządzenia umieść je na uchwycie / stojaku.

UWAGA: Aby wyjąć końcówkę, nacisnąć przycisk zwalnający końcówkę i wyciągnąć ją z obudowy odkurzacza.

UWAGA: Do ładowania należy stosować wyłącznie ładowarkę dostarczoną wraz z urządzeniem.

WAŻNE: Podczas ładowania odkurzacza urządzenie musi być wyłączone.

Nieznaczne nagrzewanie się ładowarki podczas ładowania jest normalnym zjawiskiem.

Jeśli czas pracy się skrócił podczas częstego używania należy doprowadzić do rozładowania pełnego urządzenia i ładować przez 24h. Powtarzaj to raz na miesiąc w celu optymalizacji efektywności.

By zminimalizować rozładowywanie i zwiększyć cykl życia baterii, wyłącz ładowarkę jeśli nie planujesz używać urządzenia przez dłuższy czas.

* Tylko w niektórych modelach

KORZYSTANIE Z ODKURZACZA

Aby włączyć odkurzacz, należy przesunąć wyłącznik na jedno z następujących ustawień: [6]

- **PODŁOGA:** ustawienie idealne do twardych powierzchni. Normalna praca bez dodatkowego obrotu szczotki. [B2]
- **DYWAN** ustawienie idealne do dywanów. Normalna praca ze szczotką obrotową. [B3]
- **TURBO:** nacisnąć przycisk Turbo, aby pracować z pełną mocą w trybie Praca lub Dywan. [C]

WYŚWIETLACZ LED*

Odkurzacz posiada wyświetlacz LED. Kiedy urządzenie jest włączone i display podświetlony, wskaźniki pokazują następujące informacje.

WSKAŹNIK NAŁADOWANIA BATERII*:

- 4 paski =100% naładowania
- 3 paski =75% naładowania
- 2 paski =50% naładowania
- 1 pasek =25% naładowania

Kiedy akumulatory są rozładowane, ostatni wskaźnik poziomu naładowania będzie migał przez 20 sekund, a następnie urządzenie wyłączy się automatycznie.

TURBO: gdy na ergonomicznym uchwycie włączony jest tryb Turbo, ikona Turbo świeci się na niebiesko*.

WSKAŹNIK NAŁADOWANIA Podczas ładowania ikona akumulatorów będzie migać co 2 sekundy. Po całkowitym naładowaniu urządzenia ikona przestanie migać, lecz będzie się świeciła przez cały czas, kiedy ładowarka jest podłączona do zasilania. Ikona będzie wyłączona, kiedy odkurzacz jest używany.

PODŚWIETLENIE FRONTOWE*: Światło LED pojawi się tylko w trybie DYWAN

KONSERWACJA URZĄDZENIA

Opróżnianie pojemnika na kurz

1. Nacisnąć przycisk zwalnający pojemnik na kurz i wysunąć go z obudowy odkurzacza. [7]
2. Umieścić jednostkę nad koszem i przesunąć suwak opróżniania pojemnika, aby opróżnić pojemnik na kurz. [8]
3. Umieścić pojemnik na kurz z powrotem w obudowie odkurzacza. [9]

Czyszczenie filtrów zmywalnych

1. Nacisnąć przycisk zwalnający pojemnik na kurz i wysunąć go z obudowy odkurzacza. [7]
2. Wyjąć zestaw filtra oraz osłony z pojemnika na kurz przy pomocy uchwytów na ramie filtra. [10]
3. Obrócić filtr w kierunku przeciwnym do ruchu wskazówek zegara, aby wyjąć go z osłony. [10]
4. Przemycie filtr w ciepłej wodzie i pozostawić na 24 godziny do całkowitego wyschnięcia. Po całkowitym wyschnięciu zmontować ponownie osłonę i pojemnik. [11]
5. W razie potrzeby przemycie pojemnik na kurz letnią wodą. Przed ponownym zamontowaniem w obudowie odkurzacza upewnić się, że jest suchy. [14]
6. Umieścić pojemnik na kurz z powrotem w obudowie odkurzacza. [9]

UWAGA: Do czyszczenia filtrów nie stosować gorącej wody ani detergentów. W mało prawdopodobnym przypadku uszkodzenia filtra, należy zastąpić go oryginalnym filtrem Hoover. Nie wolno używać odkurzacza bez założonego filtra.

WAŻNE: Aby zapewnić optymalną wydajność odkurzania, należy regularnie czyścić filtry. Zalecamy regularne czyszczenie i mycie filtra.

Wymiana i czyszczenie zagarniacza

WAŻNE: Zawsze wyłącz urządzenie przed wymianą lub czyszczeniem elementów zagarniających.

1. Wyjmij zagarniacz zwalnając kłapkę. Jest ona umieszczona z boku ssawki. [12]
2. Przytrzymaj kłapkę i pociągnij w dół element zagarniający. [12]
3. Wymień element lub go wyczyść. Można go zamontować tylko w jednym położeniu.
4. Umieść w odpowiedniej pozycji i opuść kłapkę.

Wymiana akumulatorów

Ze względów bezpieczeństwa wymiany akumulatorów w tym odkurzaczu może dokonać jedynie serwisant z serwisu Hoover. Jeśli akumulatory rozładowują się zbyt szybko, należy skontaktować się z Centrum Serwisowym Hoover w celu zlecenia ich wymiany.

* Tylko w niektórych modelach

Utylizacja akumulatorów po zakończeniu eksploatacji urządzenia

Jeżeli urządzenie jest likwidowane, należy z niego usunąć akumulatory. Zużyte akumulatory należy przekazać do recyklingu. Nie należy ich wyrzucać ze śmieciami domowymi. W celu wyjęcia akumulatorów należy skontaktować się z Centrum Serwisowym Hoover lub postępować zgodnie z następującymi instrukcjami:

WAŻNE: Przed usunięciem należy całkowicie rozładować akumulatory.

1. Włączyć odkurzacz i pozwolić, aby pracował aż do pełnego wyczerpania akumulatorów.
2. Zdemontować ergonomiczny uchwyt oraz odkręcić śruby w budowie, aby otworzyć odkurzacz.
3. Wyjąć obsadę akumulatorów silnika i odłączyć przewody.
4. Wyjąć akumulatory z obsady.

UWAGA: W razie napotkania jakichkolwiek problemów z demontażem jednostki lub w razie konieczności uzyskania dodatkowych informacji na temat sposobu utylizacji, złomowania i recyklingu urządzenia należy skontaktować się z lokalnym urzędem gminy lub komunalnym zakładem utylizacji odpadów.

ROZWIĄZYWANIE PROBLEMÓW

W razie wystąpienia jakiegokolwiek problemu z urządzeniem przed skontaktowaniem się z lokalnym serwisem firmy Hoover należy przeprowadzić proste kontrole zgodnie z poniższą listą.

- A. Odkurzacz się nie włącza.**
Sprawdzić, czy odkurzacz jest naładowany.
- B. Utrata mocy ssania lub brak ssania**
Opróżnić pojemnik na kurz i wyczyścić filtr.
Zdjąć końcówkę i sprawdzić, czy wąż lub rura nie są zatkane.
Sprawdzić, czy pojemnik na kurz jest prawidłowo zamontowany.
- C. Szybko migający wskaźnik (2 razy na sekundę)**
Do urządzenia podłączono nieprawidłową ładowarkę.
Stosować wyłącznie ładowarkę dostarczoną w komplecie z odkurzaczem.
- D. Nie można naładować akumulatorów.**
Może to wynikać z bardzo długiego okresu bezczynności (ponad pół roku).
Skontaktować się z centrum serwisowym firmy Hoover, aby zlecić wymianę akumulatorów.

Jeżeli problem nie znika, skontaktować się z centrum serwisowym firmy Hoover.

CZĘŚCI ZAPASOWE I MATERIAŁY EKSPLOATACYJNE MARKI HOOVER

Należy zawsze wymieniać części na oryginalne części zapasowe firmy Hoover. Można je nabyć w lokalnym serwisie firmy Hoover lub bezpośrednio w firmie Hoover. Przy zamawianiu części zawsze należy podać numer danego modelu.

WAŻNE: Bateria w tym odkurzacz jest objęta gwarancją przez 6 miesięcy od daty zakupu. Po 6 miesiącach klient jest zobowiązany do poniesienia kosztu zakupu nowej baterii, która zostanie bezpłatnie zamontowana przez autoryzowanego serwisanta firmy Hoover.

Materiały eksploatacyjne

- Filtr przed silnikiem: S117 – 35601338

Części zamienne

- Szczotka obrotowa Y 33– 35601687
- Zestaw akumulatorów 30V: 48006266 Ładowarka: 48006269
- Zestaw akumulatorów 26,4V: 48006265 Ładowarka: 48006268
- Zestaw akumulatorów 20,4V: 48006264 Ładowarka: 48006267
- Zestaw akumulatorów 18V: 48006138 Ładowarka: 48006258

GWARANCJA

Warunki gwarancji na niniejsze urządzenie są określone przez naszego przedstawiciela w kraju, w którym urządzenie jest sprzedawane. Szczegółowe informacje na temat warunków gwarancji można uzyskać w punkcie, w którym urządzenie zostało nabyte. Przy zgłaszaniu wszelkich roszczeń w ramach gwarancji należy przedstawić dowód sprzedaży lub pokwitowanie. Zastrzegamy sobie możliwość wprowadzania zmian bez wcześniejszego powiadomienia.

NÁVOD K BEZPEČNÉMU POUŽITÍ

Tento vysavač by měl být používán pouze pro úklid domácnosti a v souladu s touto uživatelskou příručkou. Než začnete spotřebič používat, ujistěte se, že rozumíte tomuto návodu.

Před čištěním nebo jakoukoli údržbou zařízení vždy vypněte a síťovou šňůru vytáhněte ze zásuvky.

Tento přístroj smí používat děti od 8 let výše a osoby se sníženými fyzickými, smyslovými nebo mentálními schopnostmi nebo s nedostatkem zkušeností a znalostí, pokud mají dozor nebo jim byly dány pokyny týkající se bezpečného používání tohoto přístroje a byly seznámeny s možnými riziky jeho používání. S přístrojem si nesmí hrát děti. Čištění a údržbu nesmí provádět děti bez dohledu.

Jestliže je poškozena síťová šňůra, okamžitě přestaňte zařízení používat. Síťovou šňůru musí vyměnit autorizovaný servisní technik společnosti Hoover, aby se předešlo ohrožení bezpečnosti.

Udržujte dostatečnou vzdálenost rukou, nohou, volného oděvu a vlasů z dosahu otočných kartáčů.

Pro dobíjení používejte pouze nabíječku dodanou se zařízením.

Zkontrolujte, zda údaje na štítku nabíječky odpovídají hodnotám síťového napětí.

Tento vysavač Hoover je vybaven dvojitě odizolovanou nabíjecí baterií, která je vhodná k zapojení pouze do zástrčky 230 V(UK240V)

Zapojte nabíječku do vhodné zásuvky a připojte konektor napájecího kabelu do konektoru na zařízení. [4]

Při nabíjení musí být spínač vysavače v poloze Off (vypnuto).

Před prvním použitím vysavač nabíjejte nejméně 24 hodin. Při nabíjení bude kontrolka nabíječky blikat.

Po použití ZAPOJTE nabíječku do zásuvky, abyste dobili baterie.

Je běžné, že při nabíjení se nabíječka zahřívá.

Nevytahujte nabíječku ze zásuvky taháním za kabel.

V případě delší nepřítomnosti (dovolená apod.) nabíječku odpojte. Předtím přístroj znovu dobijte, protože baterie by se při

delší době skladování mohly vybit samy.

Před likvidací vysavače z něj vyjměte baterie. Před odstraněním baterie se ujistěte, že výrobek je odpojen od elektrické sítě. Zlikvidujte baterie bezpečně a ekologicky. Použité baterie by měly být přijaté do recyklační stanice a nesmějí být vyhazované dohromady s domovním odpadem. Pro vyjmutí baterií prosím kontaktujte Zákaznické servisní středisko Hoover, které najdete na internetových stránkách www.candy-hoover.cz nebo postupujte podle následujících pokynů:

DŮLEŽITÉ UPOZORNĚNÍ: Před vyjmutím je nutno baterii zcela vybit.

1. Nechte vysavač zapnutý, dokud nebudou baterie zcela vybité.
2. Sundejte ergonomickou rukojeť a šrouby na hlavním těle, abyste vysavač otevřeli.
3. Vyjměte kryt baterií motoru a odpojte kabely.
4. Vyjměte baterie z pouzdra.

POZNÁMKA: Budete-li mít při demontáži jednotky jakékoli problémy nebo budete-li požadovat podrobnější informace o zpětném odběru, využití a recyklaci tohoto výrobku, kontaktujte prosím místní úřad nebo středisko sběrných surovin.

NEVYSTAVUJTE baterie pokojové teplotě vyšší než 40 °C.

Používejte výhradně příslušenství, spotřební materiály a náhradní díly doporučené nebo dodávané firmou Hoover.

Statická elektřina Při čištění některých koberců vzniká malé množství statické elektřiny. Výboje statické elektřiny neohrožují zdraví.

Nepoužívejte Vaše zařízení venku, na mokré povrchy nebo na mokrá vysávání.

Nevysávejte tvrdé nebo ostré předměty, zápalky, žhavý popel, cigaretové nedopalky apod.

Nestříkejte nebo nevysávejte hořlavé kapaliny, čisticí tekutiny, aerosoly nebo jejich výpary.

Během použití zařízení nepřejíždějte přes síťovou šňůru a nevytahujte síťový kabel ze zásuvky taháním za šňůru.

Nepoužívejte zařízení, pokud vám připadá vadné.

Servis Hoover najdete na internetových stránkách www.candy-hoover.cz Spolehlivý provoz a vysoká účinnost tohoto spotřebiče jsou zajištěny pouze v případě, že bude prováděn pravidelný servis a opravy, které musí zajišťovat autorizovaný technik společnosti Hoover.

Nepoužívejte zařízení pro čištění zvířat a osob.

Nenahrazujte baterie jinými, které nelze dobíjet.

ČASTO čistěte prachovou nádobku a filtr.

Životní prostředí:

Tento spotřebič je označen v souladu s Evropskou Směrnicí 2011/65/ES o omezení používání nebezpečných látek v elektrických a elektronických zařízeních (WEEE). Zajištěním správné likvidace tohoto výrobku pomůžete předcházet případným negativním důsledkům pro životní prostředí a lidské zdraví, které mohou být v opačném případě způsobeny nesprávnou likvidací tohoto výrobku. Symbol na výrobku označuje, že tento výrobek nesmí být likvidován jako domovní odpad. Měl by být předán na příslušné místo sběru pro recyklaci elektrických a elektronických zařízení. Likvidace musí proběhnout v souladu s místními ekologickými předpisy pro likvidaci odpadu. Další informace o manipulaci, novém využití a recyklaci tohoto výrobku získáte na místním obecním úřadě, u služby pro sběr domovního odpadu nebo v prodejně, kde jste výrobek zakoupili.



Tento výrobek je v souladu s evropskými směrnicemi 2006/95/ES, 2004/108/ES a 2011/65/EU.

Hoover Limited Pentrebach, Merthyr Tydfil, Mid Glamorgan CF48 4TU, UK

KOMPONENTY PRODUKTU

- | | |
|-----------------------------|---------------------------------|
| A. Ergonomická rukojeť | F4. Západka zásobníku na prach |
| B. Spínač zap./vyp. | G. Výfuková mřížka |
| B1. Poloha VYP | H. Hlavní tělo |
| B2. Poloha PODLAHA | I. Tlačítko pro uvolnění hubice |
| B3. Poloha KOBEREC | J. Pružná hadice |
| C. Tlačítko Turbo | K. Agitátor uvolňovací klapka |
| D. Rukojeť na přenášení | L. Přední světla trysky* |
| E. LED Displej* | M. Přední kolečka |
| E1. LED kontrolka dobíjení* | N. Rotující váleček |
| F. Zásobník na prach | O. Zadní kolečka |
| F1. Filtr před motorem | P. Pojistný šroub |
| F2. Kryt | Q. Nabíjecí základna |
| F3. Koš | R. Držadlo výrobku |

PŘÍPRAVA VYSAVAČE

- Nasaďte ergonomickou rukojeť na hlavní tělo čističe a upevněte ji v poloze pomocí dodaného šroubu. [2]
- Nasaďte hubici na hlavní tělo a pevně ji zatlačte dokrku přístroje, dokud se nezablokuje na místě. [3]
- Zapojte nabíječku do DC konektoru. Pro první použití vysavač nabíjejte 24 hodin. [4]
- Při nabíjení bude kontrolka nabíječky blikat.
- Připevněte držadlo výrobku na zeď pomocí dodaného šroubu a držáku [5]. Během skladování a nabíjení, zajistěte rukojeť vašeho spotřebiče do držáku výrobku.

POZNÁMKA: Abyste sundali hlavici, stiskněte tlačítko pro uvolnění hlavice a tahem ji sejměte z hlavního těla.

POZNÁMKA: Pro dobíjení používejte pouze nabíjecí stanici dodanou k vysavači.

DŮLEŽITÉ UPOZORNĚNÍ: Při nabíjení musí být spínač vysavače v poloze Off (vypnuto).

Je běžné, že při nabíjení se nabíječka zahřívá.

Pokud se provozní časy po opakovaných použití sníží, umožněte, aby se čistič pomalu úplně vybil, dokud se úplně nezastaví, a pak jej dobijte po dobu 24 hodin. Tento postup opakujte měsíčně k optimalizaci výkonu.

Chcete-li minimalizovat samo-vybíjení a maximalizovat životnost baterie, odpojte nabíječku od výrobku během dlouhého období, kdy čistič nebude pravidelně používán.

* Pouze u některých modelů

JAK POUŽÍVAT VYSAVAČ

Zapněte vysavač posunutím spínače ZAP/ VYP dopředu najedno z následujících nastavení: [6]

- **PODLAHA:** ideální pro použití na tvrdé podlahy. Normální výkon bez otáčení sběracího válečku. [B2]
- **KOBEREC:** ideální pro koberce a rohožky. Normální výkon se sběracím válečkem. [B3]
- **TURBO:** stiskněte tlačítko TURBO pro plný výkon buď v režimu na podlahy nebo na koberce. [C]

LED Displej*

Tento vysavač je vybaven LED displejem Když je produkt zapnutý a displej se rozsvítí, indikátory ukazují následující informace.

Kontrolka nabití baterie*:

- 4 sloupečky = 100% nabití
- 3 sloupečky = 75% nabití
- 2 sloupečky = 50% nabití
- 1 sloupeček = 25% nabití

Když jsou baterie prázdné, bude poslední kontrolka úrovně nabití baterie blikat po dobu 20 vteřin, než se přístroj automaticky vypne.

TURBO: když je aktivován režim TURBO na ergonomické rukojeti, bude ikona Turbo svítit modře*.

KONTROLKA NABITÍ: Když se přístroj nabíjí, ikona baterie bude blikat každé 2 vteřiny. Když je plně nabit, ikona přestane blikat a bude svítit, dokud bude připojená nabíječka. Ikona se při používání vysavače vypne.

PŘEDNÍ SVĚTLA TRYSKY* : Světla LED trysky budou svítit pouze při nastavení KOBERCE.

ÚDRŽBA VYSAVAČE

Vyprázdnění zásobníku na prach

1. Stiskněte tlačítko pro uvolnění prachové nádoby a zatlačte ji dopředu, abyste ji vyjmuli z hlavního těla čističe. [7]
2. Přidržte nádobu nad odpadkovým košem a stiskněte posuvné tlačítko, abyste prachový zásobník vyprázdnili. [8]
3. Vraťte prachovou nádobku zpět do hlavního těla vysavače. [9]

Čištění omyvatelného filtru

1. Stiskněte tlačítko pro uvolnění prachové nádoby a zatlačte ji dopředu, abyste ji vyjmuli z hlavního těla čističe. [7]
2. Vytáhněte filtr a kryt z prachové nádoby pomocí úchytů na rámu filtru. [10]
3. Filtr z krytu vyšroubujte otáčením proti směru hodinových ručiček. [10]
4. Omyjte filtr vlažnou vodou a nechte jej 24 hodin schnout. Jakmile je filtr zcela suchý, znovu jej namontujte do krytu a zásobníku. [11]
5. Pokud je to nutné, omyjte zásobník ve vlažné vodě a nech ho řádně vyschnout. Zajistěte, aby byl zcela suchý, než jej vrátíte do hlavního těla vysavače. [14]
6. Vraťte prachovou nádobku zpět do hlavního těla vysavače. [9]

POZNÁMKA: Na čištění filtrů nepoužívejte horkou vodu ani čisticí prostředky. V případě, že dojde k tak nepravděpodobné události jako je poškození filtru, použijte originální náhradní filtr Hoover. Nesnažte se vysavač používat bez filtru.

DŮLEŽITÉ UPOZORNĚNÍ: Pro optimální výkon udržujte filtr vždy čistý. Doporučujeme mýt filtr pravidelně.

Výměna a čištění agitátoru.

DŮLEŽITÉ UPOZORNĚNÍ: Před výměnou nebo čištěním agitátoru čistič vždy vypněte.

1. Odpojte uvolňovací klapku agitátoru. Je umístěn na boční části trysky. [12]
2. Držte uvolňovací klapku agitátoru a zatlačte k odstranění agitátoru. [12]
3. Nahraďte novým agitátorem nebo jej vyčistěte. To lze provést pouze jedním směrem.
4. Umístěte zpět uvolňovací klapku agitátoru.

Výměna baterie

Z bezpečnostních důvodů mohou být baterie NiMh vyměněny pouze servisním technikem společnosti Hoover. Když se baterie již nenabíjí, kontaktujte prosím Zákaznické servisní středisko www.candy-hoover.cz a dojednejte si jejich výměnu.

Likvidace baterií na konci jejich životnosti

Před likvidací vysavače vyjměte baterii. Použité baterie by měly být přijaté do recyklační stanice a nesmějí být vyhazované

* Pouze u některých modelů

dohromady s domovním odpadem. Pro vyjmutí baterií prosím kontaktujte Zákaznické servisní středisko www.candy-hoover.cz nebo postupujte podle následujících pokynů:

DŮLEŽITÉ UPOZORNĚNÍ: Před vyjmutím je nutno baterii zcela vybit.

1. Nechte vysavač zapnutý, dokud nebudou baterie zcela vybité.
2. Sundejte ergonomickou rukojeť a šrouby na hlavním těle, abyste vysavač otevřeli.
3. Vyjměte kryt baterií motoru a odpojte kabely.
4. Vyjměte baterie z pouzdra.

POZNÁMKA: Budete-li mít při demontáži vysavače jakékoli problémy nebo budete-li požadovat podrobnější informace o zpětném odběru, zhodnocení a recyklaci tohoto produktu, kontaktujte prosím místní úřad nebo středisko sběrných surovin.

ŘEŠENÍ POTÍŽÍ

Budete-li mít s vysavačem nějaký problém, postupujte podle tohoto jednoduchého kontrolního seznamu, než zavoláte do Zákaznického servisního střediska Hoover:

- A. Vysavač se nezapíná.**
Zkontrolujte, zda je nabitý.
- B. Ztráta sacího výkonu nebo žádné sání**
Vyprázdněte prachovou nádobku a omyjte filtr.
Sundejte hubici a zkontrolujte, zda nejsou průchody a trubice zablokované.
Zkontrolujte, zda je prachová nádobka správně nasazená.
- C. Rychlé blikání kontrolky (2 x za vteřinu)**
K přístroji je připojena nesprávná nabíječka.
Používejte pouze nabíječku, která byla k vysavači dodána.
- D. Baterie nelze nabíjet.**
To může být následkem velmi dlouhé doby nenabíjení akumulátorů
Kontaktujte Zákaznické servisní středisko Hoover a dojednejte si výměnu baterií.

Pokud problém přetrvává, kontaktujte Zákaznické servisní středisko Hoover.

NÁHRADNÍ DÍLY A SPOTŘEBNÍ MATERIÁLY HOOVER

Vždy používejte originální náhradní díly společnosti Hoover. Získáte je u místního prodejce výrobků Hoover nebo u servisních partnerů. V objednávce dílů laskavě vždy uvádějte číslo modelu.

DŮLEŽITÉ UPOZORNĚNÍ: Baterie ve vysavači mají 6-ti měsíční záruční lhůtu od zakoupení. Po 6 měsících je zákazník odpovědný za náklady na novou baterii, která bude opatřena zdarma autorizovaným odborníkem Hoover.

Spotřební materiál

- Předmotový filtr: S117 – 35601338

Náhradní díly

- Sběrací váleček: Y 33– 35601687
- Balení baterií 30 V: 48006266 Nabíječka: 48006269
- Balení baterií 26,4 V: 48006265 Nabíječka: 48006268
- Balení baterií 20,4 V: 48006264 Nabíječka: 48006267
- Balení baterií 18 V: 48006138 Nabíječka: 48006258

VAŠE ZÁRUKA

Záruční podmínky pro tento spotřebič stanoví náš zástupce v zemi, v níž je spotřebič prodáván. Přesné znění podmínek vám poskytne prodejce, u něhož jste si spotřebič zakoupili. Při reklamaci podle těchto záručních podmínek je nutno předložit účtenku nebo doklad o nákupu.

Právo změny bez předchozího upozornění vyhrazeno.

NAVODILA ZA VARNO UPORABO

Sesalnik lahko uporabljate le za čiščenje stanovanjskih prostorov, kot je opisano v tem priročniku. Prosimo, da se pred uporabo sesalnika temeljito seznanite s temi navodili.

Pred čiščenjem naprave ali kakršimi koli vzdrževalnimi deli vedno izklopite in odstranite polnilnik iz vtičnice.

Ta aparat lahko uporabljajo otroci, starejši od 8 let, ter osebe z zmanjšanimi telesnimi, zaznavnimi in mentalnimi sposobnostmi ali osebe s pomanjkljivimi izkušnjami in znanjem, če so pod nadzorom ali so bile ustrezno poučene o varni uporabi aparata ter se zavedajo nevarnosti, ki so povezane z njegovo uporabo. Otroci se ne smejo igrati z aparatom. Otroci ne smejo čistiti ali vzdrževati aparata brez nadzora.

Če je napajalni kabel poškodovan, nemudoma prenehajte z uporabo sesalnika. Da bi se izognili nevarnosti, mora napajalni kabel zamenjati pooblaščen Hooverjev serviser.

Imejte roke, noge, ohlapna oblačila in lasje proč od vrtljivih krtač.

Uporabljajte le originalni polnilnik, ki je priložen napravi.

Preverite, ali je napajalna napetost enaka tisti, ki je navedena na polnilniku.

Ta Hooverjev aparat je dobavljen z dvojno izoliranim polnilcem baterij, ki je primeren samo za priključitev na 230-V (UK 240V) vtičnico.

Polnilnik vstavite v ustrezno vtičnico in konektor napajalnega kabla povežite z DC priklopom na napravi. [4]

Medtem ko se naprava polni, stikalo mora biti izklopljeno.

Pred prvo uporabo sesalnik polnite vsaj 24 ur. Indikator polnjenja med polnjenjem utripa.

Vključite polnilec po uporabi, da napolnite baterije.

Normalno je, da se polnilnik med polnjenjem segreva.

Ne izklopite polnilca tako, da povlečete kabel.

Polnilec izklopite v primeru podaljšane odsotnosti (počitnice, itd.). Pred ponovno uporabo spet napolnite baterije, ker se lahko te izpraznijo samodejno, če sesalnika dlje časa ne uporabljate.

Če boste napravo odvrgli, morate najprej odstraniti baterije.

Ko želite odstraniti baterije, mora biti naprava izključena iz električnega toka. Baterije odvrzite na varen način. Uporabljene baterije je treba odnesti v enoto za recikliranje in se ne smejo odvreči v gospodinjske smeti. Za odstranitev baterij vas prosimo, da se obrnete na Hooverjev center za kupce ali nadaljujete po sledečih navodilih.

POMEMBNO: Pred odstranjevanjem baterije vedno popolnoma izpraznite.

1. Sesalnik naj deluje toliko časa, da se baterije do konca izpraznijo.
2. Odstranite ergonomski ročaj in odvijte vijake na osnovnem delu sesalnika, da ga bo mogoče odpreti.
3. Odstranite sedež baterij in odklopite kable.
4. Odstranite baterije iz sedeža.

OPOMBA: V primeru težav z razstavljanjem naprave ali za podrobnejše informacije o ravnanju z izdelkom, obnovi ali ricikliranju izdelka se obrnite na krajevni urad ali komunalno podjetje za odvoz gosodinjskih odpadkov.

NE izpostavljajte baterij sobni temperaturi preko 40°C.

Uporabljajte le dodatke, potrošni material ali nadomestne dele, ki jih priporoča ali dobavi Hoover.

Statična elektrika: določene vrste preprog lahko ustvarijo manjšo količino statične elektrike. Kakršen koli statični električni naboj ne ogroža zdravja.

Sesalnika ne smete uporabljati na prostem, na kakršni koli mokri površini ali za sesanje tekočin.

Ne pobirajte trdih ali ostrih predmetov, vžigalic, vročega pepela, cigaretnih ogorkov ali podobnih predmetov.

Ne smete pršiti ali pobirati vnetljivih tekočin, čistil, razpršil ali njihovih hlapov.

Ne smete zapeljati prek napajalnega kabla med uporabo sesalnika ali izvleči vtikača tako, da bi vlekli za kabl.

Prenehajte z uporabo, če sta naprava ali polnilec poškodovana.

Hooverjev servis: Za zagotovitev nenehnega varnega in učinkovitega delovanja naprave priporočamo, da servis ali popravila izvrši le pooblaščen Hooverjev serviser.

Ne uporabljajte naprave za čiščenje živali ali ljudi.

Ne smete zamenjati baterij z nepolnilnimi baterijami.

Pogosto očistite vrečko za prah in filtrirni trak.

Okolje:

Ta naprava je označena v skladu z evropsko direktivo 2011/65/ES o odpadni električni in elektronski opremi (OEEO). S pravilnim odstranjevanjem izdelka boste pripomogli k preprečevanju morebitnih negativnih vplivov na okolje in človeško zdravje, do česar bi utegnili priti ob neprimerni odstranitvi tega izdelka. Simbol na izdelku pomeni, da izdelka ne smete odstraniti kot gospodinjski odpadke. Oddati ga morate na zbirnem mestu za recikliranje električne in elektronske opreme. Odstranitev morate izvesti v skladu s krajevnimi okoljskimi predpisi glede odstranjevanja odpadkov. Za podrobnejše informacije o ravnanju z izdelkom, obnovi in recikliranju izdelka se obrnite na krajevni urad, komunalno podjetje za odvoz gospodinjskih odpadkov ali trgovino, kjer ste izdelek kupili.



Ta izdelek je v skladu z evropskimi direktivami 2006/95/ES, 2004/108/ES in 2011/65/ES.

Hoover Limited Pentrebach, Merthyr Tydfil, Mid Glamorgan CF48 4TU, UK

SESTAVNI DELI IZDELKA

- | | |
|-----------------------------------|---------------------------------------|
| A. Ergonomični ročaj | F4. Gumb za odpenjanje posode za prah |
| B. Stikalo za vklop/izklop | G. Izpušna rešetka |
| B1. OFF Položaj (Izklopljeno) | H. Osnovni del |
| B2. Položaj za čiščenje trdih tal | I. Gumb za sproščanje nastavkov |
| B3. Položaj za čiščenje preprog | J. Gibljiva cev |
| C. Turbo Gumb | K. Odpiralna loputa vrtljive krtače |
| D. Ročaj za nošenje | L. Sprednje luči krtače* |
| E. LED indikator* | M. Sprednja kolesa |
| E1. LED Indikator polnjenja* | N. Vrtljiva krtača |
| F. Posoda za prah | O. Zadnja kolesa |
| F1. Filter pred motorjem | P. Vijak za pričvrstitev |
| F2. Pokrov | Q. Polnilec |
| F3. Posoda za prah | R. Držalo izdelka |

PRIPRAVA VAŠEGA SESALNIKA

1. Poravnajte ergonomični ročaj z osnovnim delom sesalnika in ga pritrdite na mesto s pomočjo priloženega zaklepnega vijaka. [2]
2. Nastavek poravnajte z osnovnim delom sesalnika in ga odločno potisnite v sedež, da se zaskoči v pravilnem položaju. [3]
3. Priključite polnilnik na vtičnico z enosmernim tokom. Pred prvo uporabo polnite sesalnik 24 ur. [4]
4. Indikator polnjenja med polnjenjem utripa.
5. Držalo izdelka pritrdite na steno, pri tem pa uporabite vijak in priloženi nosilec [5]. Ko izdelek pospravite ali polnite, njegov ročaj pritrdite na držalo.

OPOMBA: Nastavek snamete tako, da pritisnete gumb za sproščanje nastavka in ga izvlečete iz osnovnega dela.

OPOMBA: Pri ponovnem polnjenju uporabite samo polnilec, ki je dobavljen z vašim sesalcem.

POMEMBNO: Medtem ko se sesalnik polni, stikalo za vklop/izklop mora biti izklopljeno (OFF položaj).

Normalno je, da se polnilnik med polnjenjem segreva.

Če se po večkratni uporabi trajanje delovanja izdelka zmanjša, pustite, da ta gori vse do izpraznjenja baterije in da se nato povsem ugasne, nato pa ga 24 ur polnite. Da bi bilo delovanje izdelka optimalno, to ponovite vsak mesec.

Da bi čim bolj omejili samdejno praznjenje in čim bolj povečali življenjsko dobo baterije, polnilec izklopite vsakič, ko veste, da izdelka dlje časa ne boste redno uporabljali.

* Le pri določenih modelih

UPORABA SESALNIKA

Sesalec vklopite tako, da stikalo ON/OFF potisnete naprej na eno od naslednjih nastavitev: [6]

- TLA: idealno za trde talne površine. Normalna moč brez delovanja električne krtače. [B2]
- PREPROGA: idealen način za čiščenje preprog. Normalna moč z vrtljivo krtačo. [B3]
- TURBO: pritisnite Turbo gumb za polno moč bodisi za način za čiščenje tal ali preprog. [C]

LED ZASLON*

Ta sesalnik je opremljen z LED zaslonom. Ko izdelek gori in je zaslon osvetljen, opozorilne lučke sporočajo naslednje podatke.

INDIKATOR RAVNI BATERIJE*:

- 4 črtice =100 % napolnjenost
- 3 črtice =75 % napolnjenost
- 2 črtici =50 % napolnjenost
- 1 črtica =25 % napolnjenost

Ko so baterije prazne, zadnja osvetljena črtica utripa 20 sekund, nato se sesalnik samodejno izklopi.

TURBO: Ko je na ergonomičnem ročaju aktiviran Turbo način, se bo Turbo ikona prižgala v modrem*.

INDIKATOR POLNJENJA: Ko se izdelek polni, bo ikona za baterijo utripala v 2-sekundnih presledkih. Ko je popolnoma napolnjena, ikona preneha utripati in ostane osvetljena, dokler je polnilec vklopljen. Med uporabo sesalnika ikona ni osvetljena.

SPREDNJE LUČI KRTAČE* : LED luči na krtači svetijo samo, ko uporabljate funkcijo za čiščenje preprog.

VZDRŽEVANJE SESALNIKA

Praznjenje posode za prah

1. Na posodi za prah pritisnite na gumb za sprožitev in povlecite posodo naprej, da jo odstranite iz glavnega dela sesalnika. [7]
2. Pridržite enoto nad smetnjakom in potisnite drsnik za izpraznitev, da izpraznite posodo za prah. [8]
3. Vrnite posodo za prah v glavni del sesalca. [9]

Čiščenje filtrov

1. Na posodi za prah pritisnite gumb za sprožitev in povlecite posodo naprej, da jo odstranite iz glavnega dela sesalnika. [7]
2. Izvlecite filter in pokrov iz posode za prah; primite za ročaje na ohišju filtra. [10]
3. Zavrtite filter v levo, da ga odstranite iz pokrova. [10]
4. Filter operite v mlačni vodi in počakajte 24 ur, da se posuši. Ko je povsem suh, ga znova namestite na pokrov in posodo za prah. [11]
5. Če je potrebno, operite posodo za prah v mlačni vodi. Prepričajte se, da je popolnoma suha, preden jo ponovno namestite nazaj v sesalnik. [14]
6. Vrnite posodo za prah v glavni del sesalca. [9]

OPOMBA: Ne uporabljajte vroče vode ali čistil, ko čistite filtre. Če bi se filtri slučajno poškodovali, jih zamenjajte z originalnimi filtri za sesalnik Hoover. Sesalnika ne uporabljajte brez nameščenega filtra.

POMEMBNO: Za optimalno učinkovitost naj bodo filtri vedno čisti. Svetujemo redno čiščenje filtra.

Menjava in čiščenje vrtljive krtače

POMEMBNO: Preden zamenjate ali začnete čistiti vrtljivo krtačo, vedno ugasnite sesalnik.

1. Odstranite odpiralno loputo vrtljive krtače. Ta se nahaja na stranskem delu krtače. [12]
2. Držite odpiralno loputo vrtljive krtače in povlecite navzdol ter tako odstranite vrtljivo krtačo. [12]
3. Očistite vrtljivo krtačo ali namestite novo. Namestite jo lahko samo na en način.
4. Odpiralno loputo vrtljive krtače spet namestite v njeno prvotno lego.

Zamenjava baterije

Iz varnostnih razlogov smejo baterije NiMH v tem sesalniku zamenjati samo Hooverjevi servisni inženirji. Ko baterije ne morejo ostati polne, vas prosimo, da se obrnete na Hooverjev center za kupce, da bi uredili zamenjavo.

* Le pri določenih modelih

Konec življenjske dobe izdelka **Baterije Odstranitev**

Preden sesalnik zadržete, morate odstraniti baterije. Uporabljene baterije je treba odnesti v enoto za recikliranje in se ne smejo odvreči v gospodinjnske smeti. Za odstranitev baterij, vas prosimo, da se obrnete na Hooverjev center za kupce ali nadaljujete po sledečih navodilih.

POMEMBNO: Pred odstranjevanjem baterije vedno popolnoma izpraznite.

1. Sesalnik naj deluje toliko časa, da se baterije do konca izpraznijo.
2. Odstranite ergonomski ročaj in odvijte vijake na osnovnem delu sesalnika, da ga bo mogoče odpreti.
3. Odstranite sedež baterij in odklopite kable.
4. Odstranite baterije iz sedeža.

OPOMBA: Če bi imeli kakršne koli težave pri demontiranju enote ali če potrebujete bolj podrobne informacije o ravnanju, povračilu in recikliranju tega izdelka, vas prosimo, da kontaktirate vašo lokalno mestno pisarno ali center za odstranjevanje gospodinjnskih odpadkov.

ODPRAVLJANJE TEŽAV

Če boste imeli kakršne koli težave z vašim sesalnikom, preden pokličete Hooverjev servisni center za stranke s pomočjo enostavnega seznama v nadaljevanju preverite naslednje:

- A. Sesalnik se ne izklopi.**
Preverite, če je sesalnik napolnjen.
- B. Sesalna moč je manjša ali pa sesalnik sploh ne vsesava**
Izpraznite posodo za prah in operite filter.
Odstranite nastavek in preverite, če so kakršne koli blokade v ceveh in gumijasti cevi.
Preverite, če je bila posoda za prah pravilno montirana.
- C. Indikator hitro utripa (2xna sekundo)**
Sesalnik je priključen na neustrezen polnilec.
Uporabljajte samo polnilec, dobavljen z vašim sesalcem.
- D. Baterij ne morete napolniti.**
To je morebitna posledica zelo dolgega obdobja shranjevanja (več kot pol leta).
Kontaktirajte Hooverjev servis za stranke, da se dogovorite za zamenjavo baterij.

Če težava traja dlje, kontaktirajte Hooverjev servisni center za stranke.

NADOMESTNI DELI IN POTROŠNI MATERIJAL HOOVER

Vedno uporabljajte originalne nadomestne dele Hoover. Dobite jih pri krajevnem prodajalcu Hooverjevih izdelkov. Pri naročanju delov vedno navedite številko modela.

POMEMBNO: Zagotovljena življenska in garancijska doba baterij tega sesalnika je 6 mesecev od časa nakupa. Po šestih mesecih je kupec odgovoren za stroške nove baterije, ki jo bo pooblaščen Hooverjev serviser brezplačno vstavil.

Potrošni material

- PREDMOTORNI FILTER: S117 – 35601338

Nadomestni deli

- Vrtljiva krtača: Y 33– 35601687
- Baterijski vložek 30V: 48006266 Polnilec: 48006269
- Baterijski vložek 26.4V: 48006265 Polnilec: 48006268
- Baterijski vložek 20.4V: 48006264 Polnilec: 48006267
- Baterijski vložek 18V: 48006138 Polnilec: 48006258

GARANCIJA

Garancijski pogoji za to napravo so taki, kot jih določi zastopnik v državi, kjer je naprava prodana. Podrobnosti glede garancijskih pogojev lahko dobite od prodajalca, pri katerem ste napravo kupili. Če želite uveljavljati kakršno koli garancijo, potrebujete potrdilo o nakupu ali račun.

Garancija se lahko spreminja brez predhodnega obvestila.

GÜVENLİ KULLANIM TALİMATLARI

Bu süpürge kullanım kılavuzunda belirtildiği gibi yalnızca evsel temizlik için kullanılmalıdır. Lütfen ürünü kullanmadan önce bu kılavuzun tam olarak anlaşıldığından emin olun.

Cihazı temizlemeden ya da herhangi bir bakım işlemi uygulamadan önce daima cihazı kapatın ve şarj aletini prizden çıkarın.

Bu cihaz 8 yaş ve üzeri çocuklar ve yetersiz fiziksel, duyuşsal veya zihinsel kabiliyete sahip kişiler ya da deneyim ve bilgi yoksunu kişiler tarafından bir yetişkinin gözetimi veya cihazın güvenli bir şekilde kullanımı ile ilgili talimatı ve bulunan tehlikelerin açıkça anlatılması ile kullanılabilirler. Çocuklar cihaz ile oynamamalıdır. Temizleme ve bakım işlemi denetimsiz şekilde çocuklar tarafından yapılmamalıdır.

Güç kablosu hasar görürse cihazı kullanmayı derhal bırakın. Herhangi bir yaralanmaya engel olmak için güç kablosunun mutlaka yetkili bir Hoover servisi tarafından değiştirilmesi gereklidir.

Ellerinizi, ayaklarınızı, bol giysileri ve saçlarınızı dönen fırçalardan uzak tutun.

Yalnızca cihazla birlikte verilen şarj aletini kullanın.

Besleme voltajının şarj aleti üzerinde belirtilen değerle aynı olup olmadığını kontrol edin.

Bu Hoover ev aleti sadece 230V (İngiltere: 240V) prize takılması uygun olan çift izolasyonlu bir batarya şarj cihazıyla verilmektedir.

Şarj aletini uygun bir priz çıkışına takın ve güç kablosu konektörünü cihazın DC soketine bağlayın. [4]

Cihazı şarj ederken, güç anahtarı kapalı olmalıdır.

İlk kullanımdan önce elektrikli süpürgenizi 24 saat şarj edin. Şarj işlemi başlayınca şarj göstergesi yeşil yanacaktır.

Bataryaları şarj etmek için süpürgeyi kullandıktan sonra şarj aletine TAKIN.

Şarj aletinin şarj olurken ısınması doğaldır.

Şarj aletinin fişini kablосundan çekerek çıkarmayın.

Uzun süre evde bulunmayacaksanız (tatil vs. gibi nedenlerle) şarj aletini prizden çekin. Uzun süre kullanılmayan elektrikli süpürgenin şarjı kendi kendine bitebileceğinden, yeniden kullanmadan önce süpürgeyi iyice şarj edin.

Cihaz atılacağı zaman, öncelikle piller çıkartılmalıdır. Pil çıkartılırken, cihaz şebeke beslemesinden çıkartılmalıdır. Pilleri güvenli bir şekilde imha edin. Kullanılmış piller bir geri dönüştürme istasyonuna götürülmeli ve evsel atıklarla birlikte atılmamalıdır. Pilleri çıkarmak için, lütfen Hoover Müşteri Merkezi ile temasa geçin veya aşağıdaki talimatlara göre devam edin.

ÖNEMLİ: Bataryalar tamamen boşalana kadar elektrikli süpürgeyi çalıştırın.

1. Süpürgeyi açmak için ana gövdedeki ergonomik tutamağı ve vidaları sökün.
2. Süpürgeyi açmak için ana gövdedeki ergonomik tutamağı ve vidaları sökün.
3. Motor batarya muhafazasını çıkarın ve kabloların bağlantısını ayırın.
4. Bataryaları muhafazadan çıkarın.

NOT: Birimin parçalarına ayrılması ile ilgili zorluk yaşarsanız ya da cihazın tamiri, onarımı ya da geri dönüşümü ile ilgili daha ayrıntılı bilgiye ihtiyaç duyarsanız lütfen belediyeniz ya da ev atıkları imha hizmetleri ile görüşün.

Bataryaları 40°C'nin üzerindeki oda sıcaklıklarına **MARUZ BIRAKMAYIN.**

Yalnızca Hoover tarafından önerilen veya sağlanan aparatları, malzemeleri ve yedek parçaları kullanın.

Statik elektrik: bazı halılar statik elektrik oluşuma neden olabilir. Statik elektrik deşarjı sağlığa zararlı değildir.

Cihazınızı dış mekanlarda veya ıslak yüzeylerde ya da ıslak toplama için kullanmayın.

Sert ya da keskin nesnelere, kibritleri, sigara izmaritlerini ya da benzer nesnelere makineyle **almayın.**

Yanıcı sıvılar, temizleme sıvıları, aerosollar ya da bunların buharlarını püskürtmeyin ya da makineye **çekmeyin.**

Cihazı kullanırken güç kablosu üzerine basmayın veya güç kablosundan çekerek prizden çıkarmayın.

Arızalı görünüyorsa, cihaz ya da şarj aletini kullanmaya **devam etmeyin.**

Hoover teknik servisi: Cihazın uzun süre güvenli ve verimli kullanımını sağlamak için, servis ve bakımlarının yetkili Hoover servisinde yapılmasını tavsiye ederiz.

Cihazı hayvanların ya da insanların temizlenmesinde **kullanmayın.**

Pilleri, şarj edilemeyen pillerle **değiştirmeyin.**

Toz haznesi ve toz filtresi grubunu sık sık temizleyin.

Çevre

Bu cihaz Atık Elektrikli ve Elektronik Teçhizat (WEEE) hakkında Avrupa direktifi 2011/65/EC'ye uygunluk işaretine sahiptir. Bu ürünün doğru bir şekilde atılmasını sağlayarak, yanlış atılmasından dolayı çevre ve insan sağlığında oluşabilecek olumsuz etkilerin önlenmesine katkıda bulunacaksınız. Ürünün üzerindeki sembol, bu ürünün ev atığı olarak değerlendirilmeyeceğini gösterir. Bunun yerine ürün, elektrikli ve elektronik cihazların geri dönüştürülmesi için oluşturulan geçerli bir toplama noktasına bırakılmalıdır. İmha, atık imhası için düzenlenen yerel çevre yönetmeliklerine uygun olarak yapılmalıdır. Ürünün nasıl elden çıkarılacağı konusunda daha detaylı bilgi için bağlı bulunduğunuz muhtarlığa, çöp tolama şirketine veya ürünü satın almış olduğunuz mağazaya müracaat edin.



Bu ürün 2006/95/EC, 2004/108/EC ve 2011/65/EC Avrupa Direktifleri'ne uygundur.

Hoover Limited Pentrebach, Merthyr Tydfil, Mid Glamorgan CF48 4TU, UK

ÜRÜN BİLEŞENLERİ

- | | |
|----------------------------------|---------------------------------------|
| A. Ergonomik Tutamak | F4. Toz Haznesi Açma Düğmesi |
| B. On/Off (açma/kapama) Düğmesi | G. Boşaltım Izgarası |
| B1. OFF (Kapalı) Konum | H. Ana Gövde |
| B2. FLOOR (Zemin Süpürme) Konumu | I. Başlık Çıkarma Düğmesi |
| B3. CARPET (Halı Süpürme) Konumu | J. Esnek Hortum |
| C. Turbo düğmesi | K. Karıştırıcı Serbest Bırakma Kapağı |
| D. Taşıma Kolu | L. Ağızlık Ön Işıkları* |
| E. LED Ekran* | M. Ön Tekerleker |
| E1. LED Şarj Göstergesi* | N. Karıştırıcı |
| F. Toz haznesi | O. Arka Tekerleker |
| F1. Ön motor filtresi | P. Kilitleme Vidası |
| F2. Muhafaza | Q. Şarj Aleti |
| F3. Toz Torbası | R. Ürün Tutucu |

SÜPÜRGENİZİN HAZIRLANMASI

- Ergonomik sapı temizleyicinin ana gövdesiyle hizalayın ve birlikte verilen kilitleme vidasıyla konumuna sabitleyin. [2]
- Ağızlığı ana gövdeye yatay olarak yerleştirin ve yerine sağlam bir şekilde oturana kadar boyun kısmına sıkıca bastırın. [3]
- Şarj aletini DC yuvasına bağlayın. İlk kullanımdan önce elektrikli süpürgenizi 24 saat şarj edin. [4]
- Şarj işlemi başlayınca şarj göstergesi yeşil yanacaktır.
- Ürün Tutucuyu birlikte verilen vida ve tutucuyu kullanarak duvarınıza sabitleyin [5]. Saklama ve şarj sırasında, cihaz kolunu ürün tutucuya sabitleyin.

NOT: Ağızlığı çıkarmak için ağızlık çıkarma düğmesine basın ve ağızlığı çekerek ana gövdeden çıkarın.

NOT: Sadece elektrikli süpürgenizle birlikte verilen şarj aletini kullanın.

ÖNEMLİ: Süpürgeyi şarj ederken, Açma/Kapama düğmesi KAPALI konumunda olmalıdır.

Şarj aletinin şarj olurken ısınması doğaldır.

Yinelenen kullanım sonrasında çalışma sürelerinde düşüş oluyorsa, temizleyicinizi tamamen durana kadar çalıştırın ve ardından 24 saat boyunca şarj edin. Performansı en iyi düzeye çıkarmak için bu işlemi her ay tekrarlayın.

Kendiliğinden şarj boşalmasını en düşük düzeye indirmek ve pil ömrünü en üst düzeye çıkarmak için temizleyicinin düzenli olarak kullanılmadığı uzun dönemlerde pil şarj cihazını üründen çıkarın.

* Sadece bazı modeller için

SÜPÜRGENİZİN KULLANIMI

ON/OFF (Açma/Kapama) düğmesini ileri iterek aşağıdaki konumlardan birine getirin ve süpürgeyi çalıştırın. [6]

- FLOOR (Zemin): sert zeminler için idealdir. Fırça döndürülmeden normal bir güç beslemesi yapılır. [B2]
- CARPET (Halı): halı ve kilimler için idealdir. Karıştırıcıyla birlikte normal güç beslemesi yapılır. [B3]
- TURBO: Zemin veya halı modunda en yüksek gücü elde etmek için Turbo düğmesine basın. [C]

GÖSTERGE LED'İ*

Bu süpürgede bir LED gösterge bulunmaktadır. Ürün açık olduğunda ve ekran açık olduğunda göstergeler aşağıdaki bilgileri gösterir.

BATARYA SEVİYESİ*:

- 4 çubuğun yanması = %100 şarj durumu
- 3 çubuğun yanması = %75 şarj durumu
- 2 çubuğun yanması = %50 şarj durumu
- 1 çubuğun yanması = %25 şarj durumu

Bataryalar boş olduğunda, ürün otomatik olarak kapatılmadan önce son batarya seviyesi göstergesi 20 saniye boyunca yanar.

TURBO: Ergonomik tutamakta Turbo modu etkinleştirilince Turbo simgesi mavi* yanar.

ŞARJ GÖSTERGESİ: Ürün şarj oluyorken batarya simgesi 2 saniyede bir yanıp söner. Tam şarj olunca simgenin yanıp sönmeyeceği durur ve şarj aleti fişe takılı olduğu sürece yanmaya devam eder. Süpürge kullanılırken simge söner.

AĞIZLIK ÖN IŞIKLARI*: Ağızlık LED ışıkları yalnızca HALI ayarında yanacaktır.

SÜPÜRGENİZİN BAKIMI

Toz Haznesinin Boşaltılması

1. Toz kabını temizleyicinin ana gövdesinden çıkarmak için toz kabı serbest bırakma düğmesine basın ve toz kutusunu ileri doğru çekin. [7]
2. Üniteyi bir çöp kutusunun üzerine getirin ve toz haznesinin boşaltma düğmesini iterek toz haznesini boşaltın. [8]
3. Boşaltılan toz haznesini elektrikli süpürgeye geri takın. [9]

Filtrelerin Temizlenmesi

1. Toz kabını temizleyicinin ana gövdesinden çıkarmak için toz kabı serbest bırakma düğmesine basın ve toz kutusunu ileri doğru çekin. [7]
2. Filtre çerçevesindeki uçları kullanarak filtre ve muhafaza grubunu çekip toz haznesinden çıkarın. [10]
3. Filtreyi saatin aksi yönünde çevirerek muhafazadan ayırın. [10]
4. Filtreyi ılık suda yıkayın ve 24 saat kurumaya bırakın. İyi kurulduktan sonra, muhafazayı ve toz kutusunu yerlerine takın. [11]
5. Gerekirse, toz kutusunu ılık suda yıkayın. Yeniden elektrikli süpürgeye geri takmadan önce tamamen kurmasını bekleyin. [14]
6. Boşaltılan toz haznesini elektrikli süpürgeye geri takın. [9]

NOT: Filtreleri temizlerken sıcak su veya deterjan kullanmayın. Filtrelerin hasar görmesi durumunda, Orijinal Hoover yedek parçası kullanın. Ürünü filtre takılı değilken kullanmayın.

ÖNEMLİ: En yüksek performans için filtreyi her zaman temiz tutun. Filtrenin düzenli olarak yıkanmasını öneririz.

Karıştırıcının Şarj Edilmesi ve Temizlenmesi

ÖNEMLİ: Karıştırıcıyı şarj etmeden veya temizlemeden önce daima temizleyiciyi kapatın.

1. Karıştırıcı serbest bırakma kapağını çıkarın. Bu kapak ağızlığın yan kısmında yer alır. [12]
2. Karıştırıcı serbest bırakma kapağını tutun ve karıştırıcıyı aşağı çekerek çıkarın. [12]
3. Yeni Karıştırıcıyla değiştirin veya temizleyin. Karıştırıcı sadece doğru yöne doğru takılabilir.
4. Karıştırıcı serbest bırakma kapağını yeniden uygun konuma getirin.

Batarya Değişimi

Güvenlik nedenlerinden ötürü, bu elektrikli süpürgeye NiMH bataryalar sadece Hoover servis teknisyenleri tarafından değiştirilmelidir. Piller şarj edilemeye başladığında, değiştirmek için lütfen Hoover Müşteri Hizmetleri Merkezi ile temasa geçin.

* Sadece bazı modeller için

Ürün Hizmet Ömrü Sonunda Bataryanın Elden Çıkarılması

Süpürgeyi atmanız gerekiyorsa piller çıkarılmalıdır. Kullanılmış piller geri dönüştürme istasyonuna götürülmeli ve evsel atıklarla birlikte atılmamalıdır. Pilleri çıkarmak için, lütfen Hoover Müşteri Merkezi ile temasa geçin veya aşağıdaki talimatları izleyin.

ÖNEMLİ: Bataryalar tamamen boşalana kadar elektrikli süpürgeyi çalıştırın.

1. Süpürgeyi açmak için ana gövdedeki ergonomik tutamağı ve vidaları sökün.
2. Süpürgeyi açmak için ana gövdedeki ergonomik tutamağı ve vidaları sökün.
3. Motor batarya muhafazasını çıkarın ve kabloların bağlantısını ayırın.
4. Bataryaları muhafazadan çıkarın.

NOT: Üniteyi sökmekte sorun yaşarsanız ya da ürünün işlenmesi, geri kazanılması veya geri dönüştürülmesi hakkında detaylı bilgi almak isterseniz yerel belediye birimine veya evsel atık imha hizmetleri sunan bir tesise danışın.

SORUN GİDERME

Elektrikli süpürgeyle ilgili bir sorun yaşarsanız, Hoover Müşteri Hizmetleri Merkezi'ni aramadan önce aşağıdaki kontrol listesini inceleyin:

- A. Elektrikli süpürge açılmıyor.**
Süpürgeyi şarj olduğundan emin olun.
- B. Emme zayıf veya emme yapılmıyor.**
Toz haznesini boşaltın ve filtreyi yıkayın.
Ağızlığı çıkarın ve hortumda ya da borularda tıkanma olup olmadığını kontrol edin.
Toz haznesinin doğru takıldığından emin olun.
- C. Hızlı Yanıp Sönen Gösterge (Saniyede iki defa)**
Ürüne uygun olmayan bir şarj aleti takılmış.
Sadece elektrikli süpürgeyle birlikte verilen şarj aletini kullanın.
- D. Bataryalar şarj edilemiyor.**
Bu, çok uzun süre saklamadan dolayı olabilir (altı aydan fazla).
Batarya değişimi için Hoover müşteri hizmetlerine başvurun.

Sorun devam ederse Hoover Müşteri Hizmetleri Merkezi'ne başvurun.

HOOVER YEDEK PARÇA VE SARF MALZEMELERİ

Parçaları daima orijinal Hoover parçaları ile değiştirin. Bu parçaları Hoover servislerinden tedarik edebilirsiniz. Parça siparişi verirken mutlaka cihazın model numarasını belirtin.

ÖNEMLİ: Bu süpürgeye pil satın alma tarihinden itibaren 6 ay için garantilidir. 6 aydan sonra, yetkili bir Hoover servisi tarafından ücretsiz olarak takılabilecek yeni pilin ücreti müşteri tarafından ödenir.

Saf Malzemeleri

- Ön motor filtresi: S117 – 35601338

Yedek Parçalar

- Karıştırıcı: Y 33– 35601687
- Batarya Paketi 30V: 48006266 Şarj Aleti: 48006269
- Batarya Paketi 26.4V: 48006265 Şarj Aleti: 48006268
- Batarya Paketi 20.4V: 48006264 Şarj Aleti: 48006267
- Batarya Paketi 18V: 48006138 Şarj Aleti: 48006258

GARANTİNİZ

Bu cihaz için garanti koşulları, cihazın satıldığı ülkedeki temsilcimiz tarafından tanımlanmaktadır. Bu koşullara ilişkin ayrıntılar cihazın satın alındığı bayiden edinilebilmektedir. Bu Garanti koşulları altında yapılan talepte satış fişi ve makbuzu ibraz edilmiş olmalıdır.

Haber verilmeksizin değişiklikler yapılabilmektedir.



®

GENERATION FUTURE

PRINTED IN P.R.C
48016722