

# HYUNDAI

JE 337II



**NÁVOD K POUŽITÍ / NÁVOD NA POUŽITIE**  
**INSTRUKCJA OBSŁUGI / INSTRUCTION MANUAL**  
**HASZNÁLATI ÚTMUTATÓ**

**Odšťavňovač / Odšťavovač**  
**Sokowirówka / Juicer extractor**  
**Gyümölcscentrifuga**



Vážený zákazníku, děkujeme Vám za zakoupení našeho produktu. Před uvedením tohoto přístroje do provozu si velmi pozorně přečtěte návod k obsluze a tento návod spolu se záručním listem, pokladním dokladem a podle možností i s obalem a vnitřním obsahem obalu dobře uschovejte.

## VŠEOBECNÉ BEZPEČNOSTNÍ POKYNY ⚠

- Instrukce v návodu považujte za součást spotřebiče a postupte je jakémukoli dalšímu uživateli spotřebiče.
- Zkontrolujte, zda údaj na typovém štítku odpovídá napětí ve Vaší elektrické zásuvce. Vidlici napájecího přívodu je nutné připojit pouze do zásuvky elektrické instalace, která odpovídá příslušným normám.
- Vidlici napájecího přívodu nezasunujte do el. zásuvky a nevytahujte z el. zásuvky mokřými rukama a taháním za přívod!
- Výrobek je určen pouze pro použití v domácnostech a podobné účely (příprava pokrmů v obchodech, kancelářích a podobných pracovištích, v hotelích, motelech a jiných obytných prostředích, v podnicích zajišťujících nocleh se snídaní)! Není určen pro komerční použití!
- Tento spotřebič nesmí být používán dětmi. Udržujte spotřebič a jeho přívod mimo dosah dětí. Spotřebiče mohou používat osoby se sníženými fyzickými či mentálními schopnostmi nebo nedostatkem zkušeností a znalostí, pokud jsou pod dozorem nebo byly poučeny o používání spotřebiče bezpečným způsobem a rozumí případným nebezpečím. Děti si se spotřebičem nesmějí hrát.
- Před výměnou příslušenství nebo přístupných částí, které se při používání pohybují, před montáží a demontáží, před čištěním nebo údržbou, spotřebič vypněte a odpojte od el. sítě vytažením vidlice napájecího přívodu z el. zásuvky!
- Jestliže je napájecí přívod tohoto spotřebiče poškozen, musí být přívod nahrazen výrobcem, jeho servisním technikem nebo podobně kvalifikovanou osobou, aby se tak zabránilo vzniku nebezpečné situace.
- Vždy odpojte spotřebič od napájecího přívodu ze zásuvky, pokud ho necháváte bez dozoru.
- Spotřebič nepoužívejte, pokud je rotační sítko poškozeno, pokud má viditelné praskliny nebo trhliny nebo pokud je sítko protřeno.
- Nikdy spotřebič nepoužívejte, pokud má poškozený napájecí přívod nebo vidlici, pokud nepracuje správně, pokud upadl na zem a poškodil se. V takových případech zaneste spotřebič do odborného servisu k prověření jeho bezpečnosti a správné funkce.
- **POZOR:** Spotřebič není určen pro činnost prostřednictvím vnějšího časového spínače, dálkového ovládání nebo jakékoli jiné součásti, která spíná spotřebič automaticky, protože existuje nebezpečí vzniku požáru, pokud by byl spotřebič zakryt nebo nesprávně umístěn v okamžiku uvedení spotřebiče do činnosti.
- Po ukončení práce a před každou údržbou spotřebič vždy vypněte a odpojte od el. sítě vytažením vidlice napájecího přívodu z el. zásuvky.
- Je-li spotřebič v činnosti, zabraňte v kontaktu s ním domácím zvířatům, rostlinám a hmyzu.
- Není přípustné jakýmkoli způsobem upravovat povrch spotřebiče (např. pomocí **samolepicí tapety, fólie**, apod.)!
- Tento spotřebič není určen pro venkovní použití.
- Na spotřebič neodkládejte žádné předměty.

- Spotřebič nenechávejte v chodu bez dozoru a kontrolujte ho po celou dobu přípravy potravin!
- Pohonnou jednotku nikdy neponořujte do vody (ani částečně) ani nemyjte pod proudem vody!
- Spotřebič používejte pouze v pracovní poloze na místech, kde nehrozí jeho převrnutí a v dostatečné vzdálenosti od tepelných zdrojů (např. **kamna, sporák, gril** atd.) a vlhkých povrchů (dřezy, umyvadla atd.).
- Spotřebič nesmí být používán ve vlhkém nebo mokřém prostředí a v jakémkoliv prostředí s nebezpečím požáru nebo výbuchu (prostory kde jsou skladovány chemikálie, paliva, oleje, plyny, barvy a další hořlavé, případně těkavé, látky).
- Dlouhé vlasy, volný oděv nebo doplňky a šperky mohou být zachyceny rotujícími částmi strojku. Dbejte na to, aby se Vaše vlasy, oděv a doplňky se nedostaly do nebezpečné blízkosti rotujících částí!
- Spotřebič používejte pouze s příslušenstvím určeným pro tento typ. Použití jiného příslušenství může představovat nebezpečí pro obsluhu.
- Správným nasazením víka na spotřebič se uvolní bezpečnostní pojistka a spotřebič lze zapnout.
- Výrobek je vybaven bezpečnostní pojistkou, která jej chrání proti přehřátí.
- **Nedotýkejte se malých nožů ve spodní části mikrosítka.**
- Je-li odšťavňovač v provozu, nevyjímejte z něj nádobu na dřevě.
- Před přípravou odstraňte z potravin případné obaly (např. **papír, PE sáček**, atd.).
- Nezapínejte spotřebič bez vložených substancí!
- Příslušenství nezasouvejte do žádných tělesných otvorů.
- Nikdy během chodu spotřebiče nevsunujte prsty do plnicího otvoru a nepoužívejte též vidličku, nůž, lžičku apod. K tomuto účelu používejte pouze přiložené pýchovadlo.
- Před každým připojením spotřebiče k el. síti zkontrolujte, zda je regulátor v poloze **0** (vypnuto).
- Spotřebič nepoužívejte bez nasazeného zásobníku dužiny.
- Nepracovávávejte zmražené potraviny.
- Pokud se dužnina začne nadměrně hromadit např. na sítku nebo víku, spotřebič vypněte a příslušný dílec vyčistěte.
- Než odejmete víko, spotřebič vypněte a počkejte, až se rotující sítko zastaví.
- Dejte pozor, aby se napájecí přívod nedostal do kontaktu s rotující částí spotřebiče.
- Pravidelně kontrolujte stav napájecího přívodu spotřebiče.
- Neovíňte napájecí přívod kolem spotřebiče, prodlouží se tak životnost přívodu.
- Zabraňte tomu, aby přívodní kabel volně visel přes hranu pracovní desky, kde by na něho mohly dosáhnout děti. Zavaděním, zakopnutím nebo zataháním za přívod např. dětmi může dojít k převržení či stažení spotřebiče a následně k vážnému zranění!
- Napájecí přívod nesmí být poškozen ostrými nebo horkými předměty, otevřeným plamenem, nesmí se ponořit do vody ani ohýbat přes ostré hrany.
- V případě potřeby použití prodlužovacího přívodu je nutné, aby nebyl poškozen a vyhovoval platným normám.
- **VAROVÁNÍ:** Při nesprávném používání spotřebiče, které není v souladu s návodem k obsluze, existuje riziko poranění.
- Případné texty v cizím jazyce a obrázky uvedené na obalech nebo výrobku, jsou přeloženy a vysvětleny na konci této jazykové mutace
- Spotřebič nikdy nepoužívejte pro žádný jiný účel, než pro který je určen a popsán v tomto návodu! Spotřebič nikdy nepoužívejte pro žádný jiný účel.
- Výrobce neodpovídá za škody způsobené nesprávným používáním spotřebiče a příslušenství (např. **znehodnocení potravin, poranění, požár**) a není odpovědný ze záruky za spotřebič v případě nedodržení výše uvedených bezpečnostních upozornění.

## POPIS OVLÁDACÍCH PRVKŮ (obr. 1)

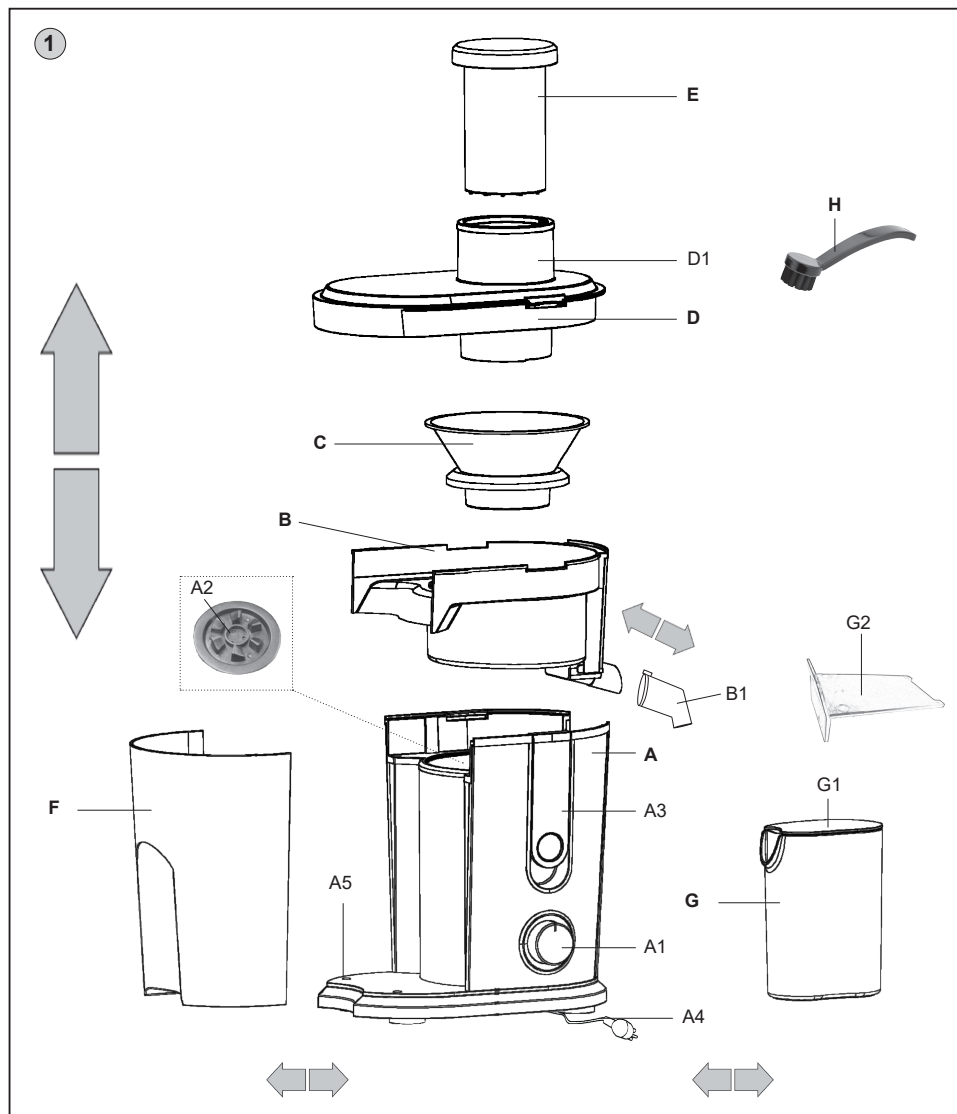
### A – pohonná jednotka

- A1 – spínač/regulátor rychlostí
- A2 – hřídel pohonu
- A3 – uzávěry

- A4 – napájecí přívod
- A5 – držák zásobníku

- B – nádoba s výlevkou**
- B1 – výtokové potrubí
- C – sítko**
- D – víko**
- D1 – plnicí otvor
- E – pěchovadlo**
- F – zásobník dužiny**
- G – nádobka na šťávu**
- G1 – víko
- H – čistící kartáček**

G2 – separátor pěny



## PŘÍPRAVA A POUŽITÍ SPOTŘEBIČE

Odstraňte veškerý obalový materiál a vyjměte spotřebič s příslušenstvím. Ze spotřebiče odstraňte všechny případné adhezivní fólie, samolepky nebo papír. Před prvním použitím umyjte všechny části, které přijdou do styku s potravinami, v horké vodě s přidávkou saponátu, důkladně opláchněte čistou vodou a vytřete do sucha, případně nechte oschnout.

### SESTAVENÍ SPOTŘEBIČE

Do držáku vložte zásobník dužiny **F**. Nádobu **B** zasuňte do pohonné jednotky **A** až na doraz. Sítko **C** nasadte na hřídel pohonu **A2** a mírným tlakem ho zajistěte. Na nádobu **B** řádně nasadte víko **D** a zajistěte ho zaklapnutím uzávěrů **A3** (nejdříve nasuňte horní části uzávěrů na výstupky v prohlubních víka a potom zaklapněte jejich spodní části). **Této operaci věnujte zvýšenou pozornost.** Víko je nyní zajištěno ve správné poloze a pohonná jednotka **A** může pracovat. Při vyjímání jednotlivých součástí postupujte opačným způsobem.

**Poznámka:** Při nesprávném nasazení a upevnění víka **D** spotřebič nelze zapnout.

### PŘÍPRAVA POTRAVIN

- Spotřebič je určen pro zpracování téměř všech druhů ovoce a zeleniny.
- Rybíz, banány, avokádo, fíky, mango atp. nejsou vhodné ke zpracování v odšťavovači. Takové ovoce lze zpracovávat zařízením na zpracování ovoce, mixérem a lisovacím přístrojem.
- Vždy používejte čerstvé, zralé ovoce a zeleninu, získáte tím více šťávy.
- Odstraňte stopky (třapiny u hroznů) a natě.
- Ovoce nebo zeleninu pečlivě omyjte.
- Větší potraviny rozdělte na menší kousky.
- Odstraňte pecky (např. u švestek, broskví, třešní atd.).
- Odstraňte silnou slupku (např. u melounů, ananasů, okurek, brambor, řepy, celeru atd.).
- Citrusové plody oloupejte a odstraňte bílou dužinu i jádérka, jinak může mít šťáva nahořklou chuť.
- Potraviny se slabou slupkou loupat nemusíte (např. jablka, hrušky, mrkve, ředkvičky, petržel atd.).
- Nezpracovávejte zmražené potraviny.

### POUŽITÍ SPOTŘEBIČE

Sestavený spotřebič umístěte na pevnou, rovnou, stabilní, hladkou a čistou pracovní plochu, mimo dosah dětí a nesvéprávných osob (viz odst. **I. BEZPEČNOSTNÍ UPOZORNĚNÍ**). Ponechte volný prostor pro řádnou ventilaci. Otvory ve spotřebiči zajišťují proudění vzduchu při ventilaci a nesmí se zakrývat ani jinak blokovat. Nesmí se též odnímat nožky. Přesvědčte se, že napájecí přívod není poškozen a že neprochází přes jakékoliv ostré či horké plochy. El. zásuvka musí být dobře přístupná, aby bylo možno spotřebič v případě nebezpečí, snadno odpojit od el. sítě. Vidlici napájecího přívodu **A4** zasuňte do el. zásuvky. Pod výlevku umístěte nádobku **G** bez víka **G1** nebo jinou vhodnou nádobu na šťávu. Spotřebič zapněte otočením regulátoru **A1** do příslušné polohy podle zpracovávané potraviny.

- Pro zpracování měkkých / šťavnatých potravin (např. jablek, citrusů, rajčat atd.) otočte regulátorem do polohy 1 (nízká rychlost).
- Pro zpracování potravin s nižším podílem šťávy (např. mrkev, petržel atd.) a pro zpracování tuhých potravin (např. celeru) otočte regulátorem do polohy 2 (vysoká rychlost).

Připravené, pečlivě omyté potraviny postupně vkládejte do plnicího otvoru **D1** a lehce je přitlačujte pěchovadlem **E**. Na pěchovadlo příliš netlačte, mohlo by to ovlivnit výslednou kvalitu nebo dokonce způsobit zastavení spotřebiče.

Po ukončení práce spotřebič vypněte, vyčkejte, až se rotující sítko zcela zastaví a spotřebič odpojte od el. sítě vytažením vidlice napájecího přívodu z el. zásuvky. Před naléváním šťávy nasadte na nádobku **G** víko **G1**, které zachytí vzniklou pěnu.

## POZNÁMKY

- Množství zpracovávaných potravin volte tak, aby nedošlo k překročení maximálního obsahu nádob označeného ryskou (450 ml).
- Doporučujeme občas práci přerušit a odstranit dužninu, která se zachytila na sítku nebo víku (viz odst. **I. BEZPEČNOSTNÍ UPOZORNĚNÍ**).
- Čas přípravy závisí na množství, druhu i kvalitě použitých potravin a pohybuje se v jednotkách až desítkách sekund.
- Maximální doba nepřetržitého chodu jsou 1 min., poté dodržte pauzu cca 2 min. nutnou k ochlazení pohonné jednotky.
- Pokud potřebujete během odšťavňování vyprázdnit zásobník dužiny **F**, nejdříve spotřebič vypněte. Zásobník nadzvedněte, naklopte a vyjměte. Po vyprázdnění ho opačným způsobem umístíte řádně zpět.
- Pokud by došlo k zablokování spotřebiče, okamžitě ho vypněte a vyčistěte.
- Vibrace během odšťavňování upozorňují na ucpané nebo poškozené sítko. Spotřebič okamžitě vypněte. Sítko zkontrolujte. Poškozené sítko více nepoužívejte!
- Nezakrývejte otvor pro vypouštění dužiny a šťávy během provozu spotřebiče.

## UJISTĚTE SE, ŽE:

- Pěchovadlo netlačíte přílišnou silou. Mohli byste tak ovlivnit kvalitu šťávy či dokonce zastavit mikrosítko. Při tomto způsobu zpracování nedochází k přetěžování pohonné jednotky.
- Nikdy nestrkejte prsty či předměty do plnicího otvoru.
- Když je potravina zpracována a již nevytéká žádná šťáva, vypněte odšťavňovač, vytáhněte vidlici napájecího přívodu a vyčkejte, dokud se mikrosítko zcela nezastaví.

## TIPY K POUŽITÍ

- Je nutné používat čerstvé ovoce či zeleninu, protože čerstvé ovoce či zelenina obsahuje více šťávy. Ananas, řepa, celer, jablko, okurka, mrkev, různé dýně, rajčata, granátová jablka, pomeranče a mandarinky a hroznové víno jsou obzvláště vhodné k odšťavňování v tomto odšťavňovači.
- Není nutné odstranit jemnou slupku či loupat ovoce. Pouze tlustou slupku je nutno předem odstranit, např.: pomeranče a mandarinky, ananas a syrová řepa.
- Při odšťavňování jablek závisí hustota šťávy na druhu jablka. Čím více šťávy jablko obsahuje, tím řidší šťáva bude. Zvolte tedy druh jablka dle Vaší chuti. Jablečná šťáva velmi brzy zežloutne. Přidáním pár kapek citrónu tuto dobu před zežloutnutím prodloužíte.
- Ovoce obsahující škrob, jako banány, papája, avokádo, fíky, mango, atd. nejsou vhodné k odšťavňování v tomto odšťavňovači. Takové ovoce lze zpracovávat zařízením na zpracování ovoce, mixérem a lisovacím přístrojem.
- Listová zelenina a její stonky lze také odšťavnit, je však nutné pěchovadlo tlačit pomalu.
- Odšťavňovač není vhodný pro druhy ovoce, které jsou obzvláště tvrdé, obsahují vlákna a hodně škrobu, jako např. cukrová třtina.

## DOBŘÉ RADY

- Pro získání více šťávy, stlačujte měkké potraviny pomalu.
- Pro zachování co nejvíce vitaminů, spotřebujte získanou šťávu co nejdříve.
- V případě, že šťávu potřebujete uchovat několik hodin, vložte ji do ledničky. Šťáva se uchová lépe, když do ní přidáte pár kapek citrónové šťávy.
- Šťávu pro děti naředte stejným množstvím vody.

- Dužinu můžete použít k dalšímu zpracování v kuchyni (např. pro přípravu polévek, omáček atd).
- Chcete-li dosáhnout nadýchané šťávy s pěnou, víko z nádoby sundejte.
- Jestliže odšťavňujete přezrálé ovoce, sítko se může mnohem rychleji ucpat.
- Čas přípravy, kvalita a výtěžnost šťávy závisí na množství, druhu, datu sklizně i kvalitě použitých potravin a pohybuje se v jednotkách až desítkách sekund.

## ÚDRŽBA

**Před každou údržbou a čištěním vždy spotřebič vypněte a odpojte od el. sítě vytažením vidlice napájecího přívodu z el. zásuvky! Nepoužívejte drsné a agresivní čisticí prostředky** (např. ostré předměty, škrabky, ředidla nebo jiná rozpouštědla)! Pohonnou jednotku **A** a hřídel **A2** čistěte měkkým vlhkým hadříkem. Ostatní odnímatelné příslušenství ihned po použití umyjte v horké vodě s přídavkem saponátu, opláchněte čistou vodou a nechte oschnout (nepoužívejte myčku nádobí). Při čištění sítka dbejte zvýšené opatnosti, abyste se neporanili. Sítko **C** můžete snadno vyčistit pomocí přiloženého kartáčku **H**. Některé plody mohou určitým způsobem příslušenství zabarvit. To však nemá na funkci spotřebiče žádný vliv a není důvodem k reklamaci spotřebiče. Toto zabarvení obvykle za určitou dobu samo zmizí. Výlisky z plastu nikdy nesusušte nad zdrojem tepla (např. kamna, el./plynový sporák).

- Dbejte na to, aby dosedací plochy a těsnicí prvky byly čisté a funkční.

## SKLADOVÁNÍ

Spotřebič a příslušenství uložte na suchém bezpečném místě, mimo dosah dětí a nespěvprávných osob.

Ovoce / zelenina	Vitamíny / minerály	KCal/cal	Rychlost odšťavňování
Jablko	C	200 g = 150 KJ 72 Cal	Vysoká
Meruška	Bohatá na vlákninu a obsahující draslík (K)	30 g = 85 KJ 20 Cal	Nízká
Řepa	Dobry zdroj v.M, vlákninu, C a K	160 g=190 KJ 45 Cal	Vysoká
Borůvky	C	125 g=295 KJ 70 Cal	Nízká
Zelí	C, K, M, B6 a vláknina	100 g=110 KJ 26 Cal	Vysoká
Mrkev	A, C, B6 a vláknina	120 g=125 KJ 30 Cal	Vysoká
Celer	C a K	80 g=55 KJ 7 Cal	Vysoká
Okurka	C	280g=120 KJ 29 Cal	Nízká
Anýz	C a vláknina	300 g=145 KJ 35 Cal	Nízká
Hroznové víno	C B6 a K	125 g=355 85 Cal	Nízká
Kíwi	C a K	100 g=100 KJ 40 Cal	Nízká
Hami-meloun	C, M, vláknina a A	200 g=210 KJ 50 Cal	Nízká
Nektarínka	C, B3, K a vláknina	180 g=355 KJ 85 Cal	Vysoká
Broskev	C, B3, K a vláknina	150 g=205 KJ 49 Cal	Vysoká
Hruška	Vláknina	150 g=205 KJ 60 Cal	Vysoká
Ananas	C	150 g=250 KJ 59 Cal	Vysoká
Jahoda	C, Fe, K a MG	125 g=130 KJ 31 Cal	Nízká
Rajče	C, vláknina, E, M a A	100 g=90 KJ 22 Cal	Nízká

## ODSTRAŇOVÁNÍ PORUCH

Porucha	Způsob odstranění
Spotřebič nefunguje	Odšťavňovač je vybaven bezpečnostní funkcí. Je-li odšťavňovač nesprávně sestaven, nebude fungovat. Nejdříve vypojte odšťavňovač ze zásuvky a poté zkontrolujte, zda jsou všechny součásti správně sestaveny.
Při prvním spuštění vydává spotřebič nepříjemný zápach.	Tento jev je normální. Pokud i po několika spuštěních zařízení stále vydává zápach, zkontrolujte množství a dobu zpracovávání potravin.
Odšťavňovač vydává velký hluk, nepříjemný zápach, je horký na dotek, dýmí, atd.	Vypněte přívod el. energie k zařízení a vypojte zásuvku. Obratě se na místní autorizovaný servis
Mikrosítka je zablokováno.	Vypněte přívod el. energie k spotřebiči a odejměte víko, uvolněte mikrosítka a plnicí otvor, poté řádně sestavte. Odšťavňujte menší množství potravin

## TECHNICKÁ SPECIFIKACE

- 100% zachování vitamínů
- Silný motor s příkonem 400 W
- Tlačítko I (nízká), II (vysoká) rychlost
- Plnicí otvor velikosti  $\varnothing$  65 mm
- Dóza na džus 450 ml
- Objem odpadní nádoby 1,3 l
- Nerezové sítko
- Separátor pěny
- Čisticí kartáček
- Pěchovadlo
- Bezpečnostní uzavírací systém
- Pojistka proti přetížení
- Protiskluzové nožky zajišťující stabilitu
- Praktický tvar a design
- Snadné ovládání
- Jednoduché a rychlé sestavení
- Deklarovaná hladina akustického výkonu je < 85 dB(A) re 1pW
- Délka napájecího kabelu 1,2 m
- Rozměry: 33 x 29 x 16 cm
- Hmotnost (NETTO): 2,6 kg
- Spotřebič třídy: II.
- Příkon ve vypnutém stavu je 0,00 W.

## LEGISLATIVA A EKOLOGIE

**Změna technické specifikace a obsahu případného příslušenství dle modelu výrobku vyhrazena výrobcem.** Obrázek je pouze ilustrační.

## UPOZORNĚNÍ A SYMBOLY POUŽITÉ NA SPOTŘEBIČI, OBALECH NEBO V NÁVODU:



**VAROVÁNÍ:** NEVYSTAVUJTE SPOTŘEBIČ DEŠTI NEBO VLHKOSTI ABYSTE PŘEDEŠLI VZNIKU POŽÁRU NEBO ÚRAZU ELEKTRICKÝM Proudem. VŽDY SPOTŘEBIČ VYPNĚTE ZE ZÁSUVKY KDYŽ JEJ NEPOUŽÍVÁTE NEBO PŘED OPRAVOU. V PŘÍSTROJI NEJSOU ŽÁDNÉ ČÁSTI OPRAVITELNÉ SPOTŘEBITELEM. VŽDY SE OBRACEJTE NA KVALIFIKOVANÝ AUTORIZOVANÝ SERVIS. PŘÍSTROJ JE POD NEBEZPEČNÝM NAPĚTÍM.

## Informace o ochraně životního prostředí

Udělalí jsme to nejlepší pro snížení množství obalů a zajistili jsme jejich snadné rozdělení na 3 materiály: lepenka, papírová drť a roztažený polyetylén. Tento přístroj obsahuje materiály, které mohou být po demontáži specializovanou společností recyklovány. Dodržujte prosím místní nařízení týkající se nakládání s balíci materiály, vybitými bateriemi a starým zařízením.



### Likvidace starého elektrozařízení a použitých baterií a akumulátorů



Tento symbol na výrobku, jeho příslušenství nebo na jeho obalu označuje, že s výrobkem nesmí být nakládáno jako s domácím odpadem. Po ukončení životnosti odevzdejte prosím výrobek nebo baterii (pokud je přiložena) v příslušném místě zpětného odběru, kde bude provedena recyklace tohoto elektrozařízení a baterií. V Evropské unii a v ostatních evropských zemích existují místa zpětného odběru vysloužilého elektrozařízení. Tím, že zajistíte správnou likvidaci výrobku, můžete předejít možným negativním následkům pro životní prostředí a lidské zdraví, které se mohou v opačném případě

projevit jako důsledek nesprávné manipulace s tímto výrobkem nebo baterií či akumulátorem. Recyklace materiálů přispívá k ochraně přírodních zdrojů.

Z tohoto důvodu prosím nevyhazujte vysloužilé elektrozařízení a baterie / akumulátory do domovního odpadu.


*HOUSEHOLD USE ONLY – Pouze pro použití v domácnosti; DO NOT COVER – Nezakrývat; DO NOT IMMERSE IN WATER OR OTHER LIQUIDS – Neponořovat do vody nebo jiných tekutin;*



*TO AVOID DANGER OF SUFFOCATION, KEEP THIS PLASTIC BAG AWAY FROM BABIES AND CHILDREN. DO NOT USE THIS BAG IN CRIBS, BEDS, CARRIAGES OR PLAYPENS. THIS BAG IS NOT A TOY; Nebezpečí udušení. Nepoužívejte tento sáček v kolébkách, postýlkách,*

*kočárcích nebo dětských ohrádkách. PE sáček odkládejte mimo dosah dětí. Sáček není na hraní.*

Symbol  znamená UPOZORNĚNÍ.

Symbol  znamená materiál určený pro styk s potravinami

Vážení zákazníci, ďakujeme Vám za zakúpenie nášho produktu. Pred uvedením tohto prístroja do prevádzky, si veľmi pozorne prečítajte návod na obsluhu a tento návod spolu so záručným listom, dokladom o predaji a podľa možnosti aj s obalom a vnútorným obsahom obalu dobre uschovajte.

## VŠEOBECNÉ BEZPEČNOSTNÉ POKYNY

- Inštrukcie v návode považujte za súčasť spotrebiča a postúpte ich akémukoľvek ďalšiemu užívateľovi spotrebiča.
- Skontrolujte, či údaj na typovom štítku zodpovedá napätiu vo vašej elektrickej zásuvke. Vidlicu napájacieho prívodu treba pripojiť do správne zapojenej a uzemnenej zásuvky podľa STN!
- Vidlicu napájacieho prívodu nezasúvajte do elektrickej zásuvky a nevyťahujte ju z nej mokrými rukami a ťahaním za napájací prívod!
- Výrobok je určený len pre použitie v domácnostiach a pre podobné účely (v obchodoch, kanceláriách a podobných pracoviskách, v hoteloch, moteloch a iných obytných prostrediach v podnikoch zaisťujúcich nocľah s raňajkami)! Nie je určený pre komerčné použitie!
- Tento spotrebič nesmie byť používaný deťmi. Udržujte spotrebiča jeho prívod mimo dosahu detí. Spotrebiče môžu používať osoby so zníženými fyzickými či mentálnymi schopnosťami alebo nedostatkom skúseností a znalostí, ak sú pod dozorom alebo boli poučené o používaní spotrebiča bezpečným spôsobom a rozumejú prípadnému nebezpečenstvu. Deti si so spotrebičom nesmú hrať.
- Spotrebič nenechávajte v činnosti bez dozoru a kontrolujte ho počas celej doby prípravy potravín!
- Ak sa napájací prívod tohto spotrebiča poškodí, musí byť prívod nahradený výrobcom, servisným technikom alebo podobne kvalifikovanou osobou, aby sa tak zabránilo nebezpečnej situácii.
- Nikdy nepoužívajte spotrebič, ak má poškodený napájací prívod alebo vidlicu, ak správne nepracuje, alebo spadol na zem a poškodil sa. V takomto prípade odneste spotrebič do špecializovaného servisu, aby preverili, či je bezpečný a správne funguje.
- Spotrebič nepoužívajte, ak je rotačné sitko poškodené, ak má viditeľné praskliny alebo trhliny alebo ak je sito pretrhnuté.
- **POZOR:** Nepoužívajte tento spotrebič v spojení s tepelne citlivým riadiacim zariadením, programátorom, časovačom alebo akýmkoľvek iným zariadením, ktoré zapína spotrebič automaticky, pretože v prípade, že by bol spotrebič zakrytý alebo premiestnený, hrozí nebezpečenstvo požiaru.
- Po skončení práce a pred každou údržbou spotrebič vždy vypnite a odpojte od elektrickej siete vytiahnutím vidlice napájacieho prívodu z elektrickej zásuvky.
- Ak je spotrebič v činnosti, zabráňte v kontakte s ním domácim zvieratám, rastlinám a hmyzu.
- Není prípustné jakýmkoľvek spôsobom upravovať povrch spotrebiča (napr. **pomocí samolepici tapety, fólie**, apod.)!
- Tento spotrebič nie je určený na vonkajšie použitie.
- Na spotrebič neodkladajte žiadne predmety.
- **Pohonnú jednotku nikdy neponárajte do vody (ani čiastočne) a neumývajte ju prúdom vody!**
- Vždy odpojte spotrebič od napájania, ak ho nechávate bez dozoru a pred montážou, demontážou alebo čistením.

- Spotrebič používajte iba s príslušenstvom určeným pre tento typ. Použitie iného príslušenstva môže predstavovať nebezpečenstvo pre obsluhu.
- Spotrebič používajte výhradne v pracovnej polohe na miestach, kde nehrozí jeho prevrhnutie a v dostatočnej vzdialenosti od tepelných zdrojov (napr. kachlí, sporáka, variča) alebo vlhkých povrchov (ako sú výlevky, umývadlá).
- Spotrebič nesmie byť používaný vo vlhkom alebo mokrom prostredí a v akomkoľvek prostredí s nebezpečenstvom požiaru alebo výbuchu (priestory kde sú skladované chemikálie, palivá, oleje, plyny, farby a ďalšie horľavé, prípadne prchavé, látky).
- Správnym nasadením veka na spotrebič sa uvoľní bezpečnostná poistka a spotrebič možno zapnúť.
- Výrobok má bezpečnostnú poistku, ktorá ho chráni pred prehriatím.
- Nikdy počas činnosti spotrebiča nevsúvajte prsty ani kuchynské náradie (lyžice, nože a pod.) do plniaceho otvoru. Na tento účel používajte výhradne priložené zatlačadlo.
- Pred každým pripojením spotrebiča do elektrickej siete skontrolujte, či je regulátor v polohe **0** (vypnuté).
- Dbajte na to, aby sa Vaše vlasy, odev a doplnky nedostali do nebezpečnej blízkosti rotujúcich častí! Vyhnete sa tak riziku ich zamotaniu na príslušenstvo.
- Spotrebič vždy odpojte od napájania, pokiaľ ho necháivate bez dozoru.
- Spotrebič nepoužívajte bez nasadeného zásobníka dužiny.
- Nespracúvajte zmrazené potraviny.
- Nezapínajte spotrebič bez vložených substancií!
- Príslušenstvo nezasúvajte do žiadnych telesných otvorov.
- Pred prípravou odstráňte z potravín prípadné obaly (napr. **papier, PE sáčok**, atď).
- Ak sa dužina začne nadmerne hromadiť napríklad na situ alebo veku, spotrebič vypnite a príslušenstvo očistite.
- Skôr ako snímate veko, spotrebič vypnite a počkajte, než sa rotujúce sito celkom zastaví.
- Dajte pozor, aby sa napájací prívod nedostal do kontaktu s rotujúcou časťou spotrebiča.
- Pravidelne kontrolujte stav napájacieho prívodu spotrebiča.
- Nenavíjajte napájací prívod okolo spotrebiča, predĺžite tým životnosť prívodu.
- Nenechávajte visieť napájací prívod cez hranu stolu, kde ho môžu stiahnuť deti. Zavedením alebo zatiahnutím za prívod napr. deťmi môže dôjsť k prevrhnutiu či stiahnutiu spotrebiča a následne k vážnemu zraneniu!
- Napájací prívod nesmie byť poškodený ostrými alebo horúcimi predmetmi, otvoreným plameňom, nesmie byť ponáraný do vody ani sa ohýbať cez ostré hrany.
- V prípade potreby použitia predlžovacieho prívodu je nutné, aby nebol poškodený a vyhovoval platným normám.
- Tento spotrebič vrátane príslušenstva používajte iba na účel, na ktorý je určený tak, ako je popísané v tomto návode. Spotrebič nikdy nepoužívajte na žiadny iný účel.
- **VAROVANIE:** Pri nesprávnom používaní prístroja, ktoré nie je v súlade s návodom na obsluhu, existuje riziko poranenia.
- Prípadné texty v cudzom jazyku a obrázky uvedené na obaloch, alebo výrobku, sú preložené a vysvetlené na konci tejto jazykovej mutácie.
- Výrobca nezodpovedá za škody spôsobené nesprávnym používaním spotrebiča a jeho príslušenstva (napr. znehodnotenie potravín, poranenie, požiar) a nie je povinný poskytnúť záruku na spotrebič v prípade nedodržania zhora uvedených bezpečnostných upozornení.

## POPIS OVLÁDACÍCH PRVKOV (obr. 1)

### A — pohonná jednotka

A1 — spínač/regulátor rýchlosti

A2 — hriadeľ pohonu

A3 — zámky

A4 — napájací prívod

A5 — držiak zásobníka

### B — nádoba s výlevkou

B1 — výtokové potrubie

C — sito

D — večo

D1 — plniaci otvor

E — zatlačadlo

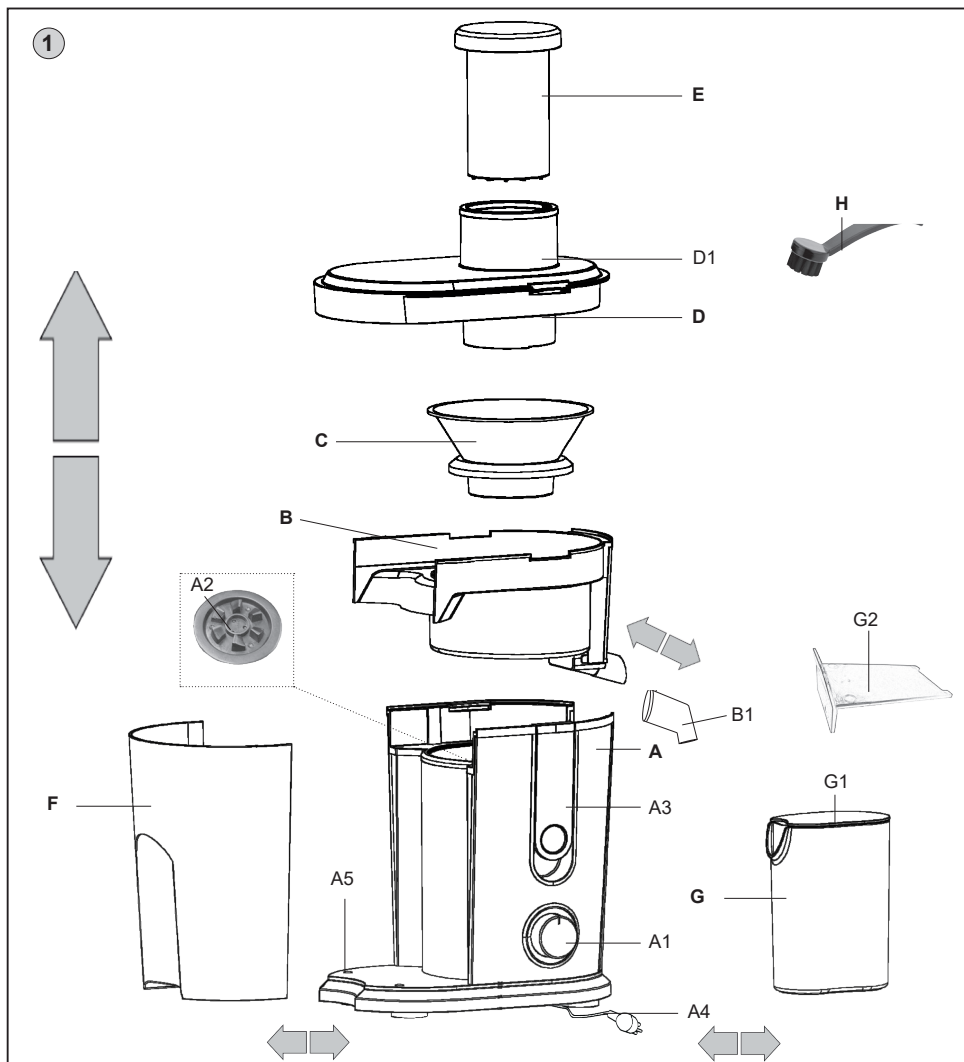
G — nádobka na šťavu

G1 — večo

H — čistiaci kefka

F — zásobník na dužinu

G2 — separátor peny



## PRÍPRAVA A POUŽITIE ODŠŤAVOVAČA

Odstráňte všetok obalový materiál a vyberte spotrebič s príslušenstvom. Zo spotrebiča odstráňte všetky prípadné príľnavé fólie, nálepky alebo papier. Pred prvým uvedením do činnosti umyte všetky časti, ktoré sa dostanú do styku s potravinami, roztokom teplej vody a saponátu, dôkladne ich opláknite čistou vodou a utrite dosucha, prípadne nechajte oschnúť.

## ZOSTAVENIE SPOTREBIČA

Do držiaka vložte zásobník dužiny **F**. Nádobu **B** zasuňte do pohonnej jednotky **A** až na doraz. Sito **C** nasadte na hriadeľ pohonu **A2** a miernym tlakom ho zaistíte. Na nádobu **B** riadne nasadte veko **D** a zaistíte ho zaklapnutím zámkov **A3** (najskôr nasuňte horné časti zámkov na výstupky v priehlbínach veka a potom zaklapnite ich spodné časti). **Tejto operácii venujte zvýšenú pozornosť!** Veko je teraz zaistené v správnej polohe a pohonná jednotka **A** môže pracovať. Pri vyberaní jednotlivých súčastí postupujte opačným spôsobom.

**Poznámka:** Pri nesprávnom nasadení a upevnení veka **D** spotrebič nie je možné zapnúť.

## PRÍPRAVA POTRAVÍN

- Spotrebič je určený na spracovanie takmer všetkých druhov ovocia a zeleniny.
- Ríbezle, banány, avokádo, figy, mango a pod. nie sú vhodné na spracovanie v odšťavovači.
- Takéto ovocie možno spracovávať zariadením na spracovanie ovocia, mixérom a lisovacím prístrojom.
- Vždy používajte čerstvé, zrelé ovocie a zeleninu, získate tým viac šťavy.
- Odstráňte stopky (aj pri hroznách) a vňate.
- Ovocie alebo zeleninu starostlivo umyte.
- Väčšie potraviny rozdeľte na menšie kúsky.
- Odstráňte kôstky (napr. pri slivkách, broskyniach, čerešniach atď.).
- Odstráňte hrubú šupku (napr. pri melónoch, ananásoch, uhorkách, zemiakoch, repe, zeleri.
- Citrusové plody olúpte a odstráňte bielu dužinu aj jadierka, inak môže mať šťava horkastú chuť.
- Potraviny s tenkou šupkou lúpať nemusíte (napr. jablká, hrušky, mrkvy, reďkovky, petržlen.
- Nespracovávajúte zmrazené ovocie a zeleninu.

## POUŽITIE SPOTREBIČA

Zostavený spotrebič umiestnite na pevnú, rovnú a suchú podložku (pozri text **I. BEZPEČNOSTNÉ UPOZORNENIA**). Ponechajte voľný priestor na dobrú ventiláciu. Otvory v spotrebiči zaistujú prúdenie vzduchu pri ventilácii a nesmú sa zakryť ani inak blokovať. Nesmú sa snímať nožičky. Presvedčite sa, že napájací prívod nie je poškodený, nieje položený pod spotrebičom, ani vedený po ostrých či horúcich plochách. Elektrická zásuvka musí byť prístupná, aby sa v prípade nebezpečenstva spotrebič dal ľahko odpojiť od elektrickej siete. Vidlicu napájacieho prívodu **A4** zasuňte do elektrickej zásuvky. Pod výlevku umiestnite nádobku **G** bez nasadeného veka **G1** alebo inú vhodnú nádobu na šťavu. Spotrebič zapnite otočením regulátora **A1** do príslušnej polohy podľa spracovávanej potraviny.

- Pre spracovanie mäkkých/šťavnatých potravín (napr. jablák, citrusov, paradajok atď.) otočte regulátorom do polohy 1 (nízka rýchlosť).
- Pre spracovanie potravín s nižším podielom šťavy (napr. mrkva, petržlen atď.) a pre spracovanie tuhých potravín (napr. zeleru) otočte regulátorom do polohy 2 (vysoká rýchlosť).

Prípravené potraviny dobre umyte a postupne vkladajte do plniaceho otvoru **D1** a zľahka ich pritlačujte zatláčadlom **E**. Na zatláčadlo príliš netlačte, mohlo by to ovplyvniť výslednú kvalitu alebo dokonca spôsobiť zastavenie spotrebiča. Po skončení práce spotrebič vypnite, počkajte, až sa rotujúce sito celkom zastaví a spotrebič odpojí od elektrickej siete vytiahnutím vidlice napájacieho prívodu z elektrickej zásuvky. Pred nalievaním šťavy nasadte na nádobku **G** veko **G1**, ktoré zachytí vzniknutú penu.

## POZNÁMKY

- Množstvo spracovávaných potravín voľte tak, aby nedošlo k prekročeniu maximálneho obsahu nádob, ako je označené ryskou (450 ml).
- Odporúčame občas prácu prerušiť a odstrániť dužinu, ktorá sa zachytila na site alebo veku (pozri text **I. BEZPEČNOSTNÉ UPOZORNENIA**).
- Čas prípravy je závislý od množstva, druhu a kvality použitých plodov a pohybuje sa v rozpätí jednotiek až desiatok sekúnd.
- Maximálny čas nepretržitého chodu sú 1 minúty. Potom dodržte pauzu asi 2 minúty, ktorú spotrebič potrebuje na ochladenie pohonnej jednotky.

- Ak potrebujete počas odšťavovania vyprázdiť zásobník dužiny **F**, najskôr spotrebič vypnite. Zásobník nadvihnite, naklopte a vyberte. Po vyprázdení ho opačným spôsobom umiestnite riadne späť.
- Ak by došlo k zablokovaniu spotrebiča, okamžite ho vypnite a vyčistite.
- Vibrácie počas odšťavovania upozorňujú na upchané alebo poškodené sitko. Spotrebič okamžite vypnite. Sitko skontrolujte. Poškodené sitko nepoužívajte!
- Počas používania spotrebiča nezatvárajte otvor na vypúšťanie dužiny a šťavy.

## UISTITE SA, ŽE:

- Piest netlačíte prílišnou silou. Mohli by ste tak ovplyvniť kvalitu šťavy alebo dokonca zastaviť mikrositko.
- Nikdy nestrkajte prsty či predmety do plniacej trubice.
- Keď je potravina spracovaná a už nevyteká žiadna šťava, vypnite odšťavovač, vytiahnite zástrčku a počkajte, kým sa mikrositko úplne nezastaví.

## TIPY NA POUŽITIE

- Pre získanie viac šťavy stláčajte mäkké potraviny pomaly.
- Pre zachovanie čo najviac vitamínov spotrebujte získanú šťavu čo najskôr.
- V prípade, že šťavu potrebujete uchovať niekoľko hodín, vložte ju do chladničky. Šťava sa uchová lepšie, keď do nej pridáte pár kvapiek citrónovej šťavy.
- Šťavu pre deti nariedte rovnakým množstvom vody.
- Dužinu môžete použiť na ďalšie spracovanie v kuchyni (napr. na prípravu polievok, omáčok atď.).
- V prípade, že odšťavujete prezreté ovocie, sitko sa rýchlo zanesie.
- Časy príprav (spracovania) potravín sú iba približné a závisia od množstva, druhu i kvality použitých substancií a pohybujú sa v jednotkách sekúnd až minút (viď. tabuľka).
- Je nutné používať čerstvé ovocie alebo zeleninu, pretože čerstvé ovocie alebo zelenina obsahuje viac šťavy. Ananás, repa, zeler, jablko, uhorka, mrkva, rôzne tekvice, paradajky, granátové jablká, pomaranče a mandarínky a hroznové víno sú obzvlášť vhodné na odšťavenie v tomto odšťavovači.
- Nie je potrebné odstrániť jemnú šupku alebo lúpať ovocie. Iba hrubú šupku je nutné vopred odstrániť, napr.: pomaranče a mandarínky, ananásy a surová repa.
- Pri odšťavovaní jablák závisí hustota šťavy na druhu jablka. Čím viac šťavy jablko obsahuje, tým redšia šťava bude. Zvoľte teda druh jablka podľa Vašej chuti. Jablková šťava veľmi skoro zožltne. Pridaním pár kvapiek citrónu túto dobu pred zožltnutím predĺžite.
- Ovocie obsahujúce škrob, ako banány, papája, avokádo, figy, mango, a. t. d. nie sú vhodné na odšťavovanie v tomto odšťavovači. Takéto ovocie možno spracovávať zariadením na spracovanie ovocia, mixérom a lisovacím prístrojom.
- Listovú zeleninu a jej steblá možno aj odšťaviť, je však potrebné piest tlačiť pomaly.
- Odšťavovač nie je vhodný pre druhy ovocia, ktoré sú obzvlášť tvrdé, obsahujú vlákna a veľa škrobu, ako napríklad cukrová trstina.

## ÚDRŽBA

Pred každou údržbou a čistením spotrebič vypnite a odpojte od elektrickej siete vytiahnutím vidlice napájacieho prívodu z elektrickej zásuvky! Nepoužívajte drsné a agresívne čistiace prostriedky (napr. ostré predmety, škrabky, chemické rozpúšťadlá alebo riedidlá)! Pohonnú jednotku **A** a hriadeľ **A2** čistíte iba mäkkou vlhkou handričkou. Ostatné príslušenstvo ihneď po použití umyte v teplej vode s pridaním saponátu, opláknite čistou vodou a nechajte oschnúť (nepoužívajte umývačku riadu). Pri čistení sitka dbajte na zvýšenú opatrnosť, aby ste sa neporanili. Sitko **C** môžete ľahko vyčistiť pomocou priloženej kefy **H**. Niektoré plody môžu určitým spôsobom zafarbiť príslušenstvo. Nemá to vplyv na funkciu spotrebiča a nie je dôvodom na reklamáciu spotrebiča. Zafarbenie sa zvyčajne po určitom čase samo stratí. Výlisky z plastu nikdy nesušte nad zdrojom tepla (napr. kachľami, elektrickým/plynovým sporákom).

— Dbajte na to, aby dosadacie plochy boli čisté a funkčné.

Ovocie / zelenina	Vitamíny / minerály	KCal/cal	Rýchlosť odšťavovania
Jablko	C	200 g = 150 KJ 72 Cal	Vysoká
Marhuľa	Bohatá na vlákninu a obsahujúca draslík (K)	30 g = 85 KJ 20 Cal	Nízka
Repa	Dobrý zdroj v.M, vlákninu, C a K	160 g=190 KJ 45 Cal	Vysoká
Čučoriedky	C	125 g=295 KJ 70 Cal	Nízka
Kapusta	C, K, M, B6 a vláknina	100 g=110 KJ 26 Cal	Vysoká
Mrkva	A, C, B6 a vláknina	120 g=125 KJ 30 Cal	Vysoká
Zeler	C a K	80 g=55 KJ 7 Cal	Vysoká
Uhorka	C	280g=120 KJ 29 Cal	Nízka
Aníz	C a vláknina	300 g=145 KJ 35 Cal	Nízka
Hroznové víno	C B6 a K	125 g=355 85 Cal	Nízka
Kivi	C a K	100 g=100 KJ 40 Cal	Nízka
Hami- melón	C, M, vláknina a A	200 g=210 KJ 50 Cal	Nízka
Nektárinka	C, B3, K a vláknina	180 g=355 KJ 85 Cal	Vysoká
Broskyňa	C, B3, K a vláknina	150 g=205 KJ 49 Cal	Vysoká
Hruška	Vláknina	150 g=205 KJ 60 Cal	Vysoká
Ananas	C	150 g=250 KJ 59 Cal	Vysoká
Jahoda	C, Fe, K a MG	125 g=130 KJ 31 Cal	Nízka
Paradajka	C, vláknina, E, M a A	100 g=90 KJ 22 Cal	Nízka

## ODSTRAŇOVÁNÍ PORUCH

Porucha	Spôsob odstránenia
Spotrebič nefunguje	Odšťavovač je vybavený bezpečnostnou funkciou. Ak je odšťavovač nesprávne zostavený, nebude fungovať. Najskôr vypojte odšťavovač zo zásuvky a potom skontrolujte, či sú všetky časti správne zostavené.
Pri prvom spustení vydáva spotrebič nepríjemný zápach.	Tento jav je normálny. Ak aj po niekoľkých spusteniach zariadenie stále vydáva zápach, skontrolujte množstvo a dobu spracovania potravín.
Odšťavovač vydáva veľký hluk, nepríjemný zápach, je horúci na dotyk, dymí	Vypnite prívod el. energie na zariadenie a vypojte zásuvku. Obráťte sa na miestny autorizovaný servis
Mikrositko je zablokované.	Vypnite prívod el. energie na spotrebiči a odoberte veko, uvoľnite mikrositko a plniacu otvor, potom riadne zostavte. Odšťavujte menšie množstvo potravín

## TECHNICKÁ ŠPECIFIKÁCIE

- 100% zachovanie vitamínov
- Silný motor s príkonom 400 W
- Tlačidlo I (nízka), II (vysoká) rýchlosť
- Plniaci otvor veľkosti  $\varnothing$  65 mm
- Dóza na džús 450 ml
- Objem nádoby na odpad 1,3 l
- Nerezové sítko
- Separátor peny
- Čistiaca kefka
- Pechovadlo
- Bezpečnostný uzatvárací systém
- Poistka proti preťaženiu
- Protiskľzové nožičky zaisťujúce stabilitu
- Praktický tvar a dizajn
- Jednoduché ovládanie
- Jednoduché a rýchle zostavenie
- Dĺžka napájacieho kábla 1,2 m
- Rozmery: 33 x 29 x 16 cm
- Hmotnosť (NETTO): 2,6 kg
- Spotrebič ochrannej triedy: II.
- Príkon vo vypnutom stave je 0,00 W.

Deklarovaná hodnota emisie hluku tohto spotrebiča je < 85 dB, čo predstavuje hladinu „A“ akustického výkonu vzhľadom na referenčný akustický výkon 1 pW.

## LEGISLATÍVA A EKOLÓGIA

Zmena technickej špecifikácie a obsahu prípadného príslušenstva podľa modelu výrobku je vyhradená výrobcom. Uvedený obrázok je len ilustračný.

### UPOZORNENIA A SYMBOLY POUŽITÉ NA SPOTREBIČI, OBALOCH ALEBO V NÁVODE:



**VAROVANIE:** NEVYSTAVUJTE SPOTREBIČ DAŽĎU ALEBO VLHKOSTI, ABY STE PREDIŠLI VZNIKU POŽIARU ALEBO ÚRAZU ELEKTRICKÝM PRÚDOM. PRED OPRAVOU ALEBO VŽDY, KEĎ SPOTREBIČ NEPOUŽÍVATE, VYPNITE HO ZO ZÁSUVKY V PRÍSTROJI NIESÚ ŽIADNE ČASTI OPRAVITEĽNÉ SPOTREBIČOM. VŽDY SA OBRACAJTE NA KVALIFIKOVANÝ AUTORIZOVANÝ SERVIS. SPOTREBIČ JE POD NEBEZPEČNÝM NAPÄTÍM.

### Informácie o ochrane životného prostredia

Urobili sme to najlepšie pre zníženie množstva obalov a zaistili sme ich jednoduché rozdelenie na 3 materiály: lepenka, papierová drť a rozťahnutý polyetylén. Tento prístroj obsahuje materiály, ktoré môžu byť po demontáži špecializovanou spoločnosťou recyklované. Dodržujte prosím miestne nariadenia týkajúce sa nakladania s baliacimi materiálmi, vybitými batériami a starým zariadením.

### Likvidácia starého elektrozariadenia a použitých batérií a akumulátorov



Tento symbol na výrobku, jeho príslušenstve alebo na jeho obale označuje, že výrobkom nesmie byť nakladané ako s domácim odpadom. Po skončení životnosti odovzdajte prosím výrobok alebo batériu (ak je priložená) v príslušnom mieste spätného odberu, kde bude vykonaná recyklácia tohto elektrozariadenia a batérií. V Európskej únii a v ostatných európskych krajinách existujú miesta spätného odberu odsluženého elektrozariadenia. Tým, že zaistíte správnu likvidáciu výrobku, môžete predísť možným negatívnym následkom pre životné prostredie a ľudské zdravie, ktoré sa môže v opačnom prípade prejaviť ako dôsledok nesprávnej manipulácie s týmto výrobkom alebo batériou, alebo akumulátorom. Recyklácia materiálov prispieva k ochrane prírodných zdrojov. Podrobnejšie informácie o recyklácii tohto výrobku vám na požiadanie poskytne miestny úrad, služba likvidácie komunálneho odpadu alebo predajňa, v ktorej ste si tento výrobok zakúpili.

**HOUSEHOLD USE ONLY — Len na použitie v domácnosti. DO NOT COVER — Nezakrývať. DO NOT IMMERSE IN WATER OR OTHER LIQUIDS — Neponárať do vody alebo iných tekutín.**



**TO AVOID DANGER OF SUFFOCATION, KEEP THIS PLASTIC BAG AWAY FROM BABIES AND CHILDREN. DO NOT USE THIS BAG IN CRIBS, BEDS, CARRIAGES OR PLAYPENS. THIS BAG IS NOT A TOY. Nebezpečenstvo udusenía. Nepoužívajte toto vrecúško v kolískach, postieľkach, kočičkoch alebo detských ohrádkach. PE vrecko odkladajte mimo dosahu detí. Vrecko nie je na hranie.**

Symbol  znamená UPOZORNENIE.



materiál určený pre styk s potravinami



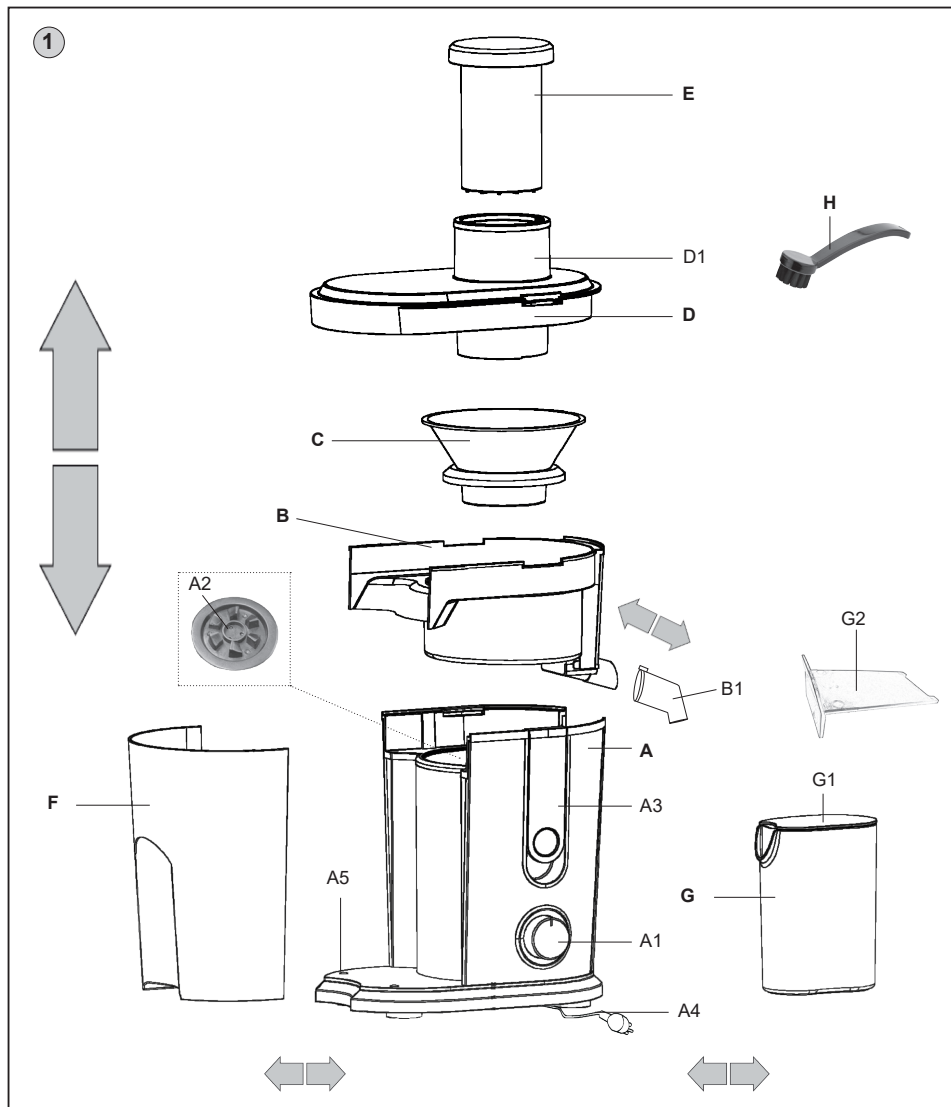
Szanowny kliencie, dziękujemy za wybór naszego urządzenia. Kupiliście Państwo produkt wysokiej jakości. Aby prawidłowo go obsługiwać, należy uważnie przeczytać instrukcję. Instrukcję wraz z kartą gwarancyjną i dowodem zakupu należy przechowywać w odpowiednim, bezpiecznym miejscu.

## OGÓLNE INSTRUKCJE BEZPIECZEŃSTWA

- Wskazówki w instrukcji obsługi należy uważać za część urządzenia i przekazać innemu użytkownikowi urządzenia.
- Sprawdź, czy dane dotyczące napięcia podane na tabliczce odpowiadają napięciu w Twoim gniazdku elektrycznym. Wtyczkę przewodu zasilania należy podłączyć do prawidłowo uziemionego gniazdka według!
- Wtyczki kabla zasilającego nie wkładaj do gniazdka elektrycznego i nie wyciągaj mokrymi rękami i ciągnąc za kabel zasilania!
- Produkt przeznaczony jest do stosowania w gospodarstwach domowych i podobnych miejscach (sklepy, biura i podobne miejsca pracy, hotele, motele i inne środowiska mieszkalne, w firmach świadczących usługi noclegowe ze śniadaniem)! Nie jest przeznaczone do użytku komercyjnego!
- To urządzenie nie może być używane przez dzieci. Przechowuj urządzenie i kabel w miejscu niedostępnym dla dzieci. Urządzenia mogą być używane przez osoby o ograniczonej sprawności fizycznej lub umysłowej lub z niedostatecznym doświadczeniem i wiedzą, jeżeli są one pod nadzorem lub zostały poinstruowane na temat używania urządzenia w sposób bezpieczny i rozumieją potencjalnemu zagrożeniu. Dzieci nie powinny bawić się urządzeniem.
- Nie zostawiaj urządzenia bez nadzoru podczas pracy i kontroluj przez cały czas przygotowywania soków!
- Nigdy nie używaj urządzenia, jeśli ma uszkodzony kabel zasilający lub wtyczkę, jeśli nie działa prawidłowo, gdy upadło na ziemię i uszkodziło się lub spadło do wody. W takich przypadkach, należy zanieść urządzenie do autoryzowanego serwisu celem sprawdzenia jego bezpieczeństwa i prawidłowego działania.
- W przypadku, gdy kabel tego urządzenia jest uszkodzony, musi on być zastąpiony przez producenta, serwisanta lub podobną osobę uprawnioną, żeby w taki sposób uniknąć powstania niebezpiecznych sytuacji.
- Nie należy używać urządzenia, jeśli sito obrotowe jest uszkodzone, jeśli ma widzialne pęknięcia, czy jest rozerwane.
- Zawsze należy odłączyć urządzenie od zasilania, jeśli jest pozostawione bez opieki, przed montażem, demontażem lub czyszczeniem.
- **UWAGI** – Nie używaj urządzenia wraz z programem, włącznikiem czasowym lub jakkolwiek inną częścią, która włącza urządzenie automatycznie, ponieważ istnieje niebezpieczeństwo wybuchu pożaru w przypadku zakrycia urządzenia lub jego nieprawidłowego umieszczenia.
- Po pracy i przed każdą konserwacją, należy urządzenie wyłączyć i odłączyć od sieci, wyciągając wtyczkę z gniazdka.
- Podczas pracy urządzenia należy zapobiegać, aby zwierzęta i owady nie miały dostępu do urządzenia.

- W żaden sposób nie wolno modyfikować powierzchni urządzenia (np. **za pomocą tapety, folii itp.**)!
- Na urządzenie nie należy umieszczać żadnych przedmiotów.
- Urządzenie nie jest przeznaczone do użytku na zewnątrz.
- Jednostki napędowej nie wolno zanurzać w wodzie (nawet częściowo) lub myć pod bieżącą wodą!
- Długie włosy, luźne ubrania lub dodatki i biżuteria mogą być uchwycone przez części obrotowe urządzenia dodatkowego. Bądź ostrożny, aby Twoje włosy, odzież i dodatki, nie dostały się zbyt blisko części wirujących!
- Urządzenie należy używać tylko w pozycji roboczej w miejscach, gdzie nie istnieje ryzyko przewrócenia się, z dala od źródeł ciepła (np. piec, piekarnik, grill, itp.) i mokrych powierzchni (np. zlewozmywak, umywalka, itp.).
- Urządzenie nie może być używane w środowisku mokrym lub wilgotnym, w każdym środowisku z niebezpieczeństwem pożaru lub wybuchu (miejsca, gdzie są przechowywane chemikalia, paliwa, oleje, gazy, farby i inne łatwopalne lub lotne substancje).
- Należy używać tylko akcesoriów przeznaczonych do tego typu urządzenia. Stosowanie innych akcesoriów może stanowić zagrożenie dla obsługi.
- Właściwie włożona pokrywa na urządzenie uwolni bezpiecznik i urządzenie może być włączone.
- Nigdy podczas pracy urządzenia nie wkładaj palców do otworu dozującego a także nie używaj widelca, noża, łyżki itd. W tym celu należy używać wyłącznie załączonego dociskacza.
- Przed każdym podłączeniem urządzenia do sieci elektrycznej, upewnij się, że regulator jest w położeniu 0 (wyłączony)
- Produkt jest wyposażony w bezpiecznik, który chroni go przed przegrzaniem.
- Przed przygotowaniem należy usunąć z żywności opakowania (np. **papier, torby PE**, itp.).
- Po pracy i przed każdą konserwacją, należy urządzenie wyłączyć i odłączyć od sieci, wyciągając wtyczkę z gniazdka.
- Nie należy wyjmować pojemnika na miąższ w trakcie pracy sokowirówki.
- Zawsze należy odłączyć urządzenie od zasilania, pozostawiając go bez nadzoru.
- Nie pozwalaj dzieciom na korzystanie z urządzenia bez nadzoru!
- Nie włączaj urządzenia bez włożonych składników!
- Nie używaj urządzenia, jeśli sito wirujące jest uszkodzone.
- Akcesoriów nie wsuwać do żadnych otworów w ciełe.
- Urządzenia nie używaj bez włożonego zbiornika na miąższ.
- Nie należy przetwarzać mrożonek.
- Gdy miąższ zaczyna gromadzić się nadmiernie np. na sicie lub na pokrywie, należy wyłączyć urządzenie i odpowiednią część wyczyścić.
- Przed usunięciem pokrywy, należy urządzenie wyłączyć i poczekać, aż przestanie się obracać sito.
- Upewnij się, że przewód zasilający nie dostał się do kontaktu z częściami obrotowymi urządzenia.
- Kabel zasilający nie może być uszkodzony przez ostre lub gorące przedmioty, otwarty ogień, nie można go zanurzać w wodzie lub zginać przez krawędzie.
- Przewodu zasilającego nigdy nie należy umieszczać na gorących powierzchniach lub zostawiać wiszącego nad stołem lub blatem. Dzieci mogą pociągnąć za kabel urządzenie może się przewrócić i spowodować poważne obrażenia!
- Jeśli konieczne jest wykorzystanie kabla przedłużającego, jest konieczne, żeby nie był uszkodzony i spełniał obowiązujące normy.
- Należy regularnie kontrolować stan kabla zasilającego urządzenia.
- Nie owijaj kabla wokół urządzenia, wydłużysz jego żywotność.
- Nigdy nie używaj urządzenia do innych celów niż te, do których jest przeznaczone oraz w sposób opisany w niniejszej instrukcji. Nigdy nie używaj urządzenia do żadnych innych celów.
- **UWAGA:** Istnieje ryzyko poważnego urazu w przypadku nieprawidłowego użycia urządzenia (niezgodnie z instrukcją).
- Wszystkie teksty w innych językach, a także obrazki na opakowaniu lub produkcie są przetłumaczone i wyjaśnione na końcu odpowiedniej mutacji językowej.

- Producent nie ponosi odpowiedzialności za szkody spowodowane przez niewłaściwe traktowanie urządzenia (np. **pogorszenie jakości żywności, poranienia, oparzenia, pożar** itp.) i nie ponosi odpowiedzialności za gwarancje dotyczące urządzenia w przypadku nieprzestrzegania wyżej przedstawionych zasad bezpieczeństwa.



## OPIS ELEMENTÓW (rys. 1)

### A – napęd

- A1 – włącznik/regulator prędkości
- A2 – wał napędowy
- A3 – zamknięcia

- A4 – przewód zasilający
- A5 – uchwyt

### B – zbiornik z wylewem

- B1 – rurka wylotowa

**C** – sito

**D** – pokrywa

D1 – otwór dozujący

**E** – dociskacz

**F** – zbiornik na wytloki

**G** – pojemnik na sok

G1 – pokrywka

G2 – oddzielacz piany

**H** – szczoteczka czyszcząca

## PRZYGOTOWANIE I UŻYCIE URZĄDZENIA

Usuń materiał opakowaniowy i wyjmij urządzenie i akcesoria. Z urządzenia usuń wszystkie folie adhezyjne, naklejki lub papier. Przed pierwszym użyciem należy umyć wszystkie części, które będą miały kontakt z żywnością, w gorącej wodzie z detergentem, dobrze spłukać czystą wodą i wytrzeć do sucha lub pozostawić do wyschnięcia.

## ZŁOŻENIE URZĄDZENIA

Do uchwytu włóż zbiornik na wytloki **F**. Zbiornik **B** zasun do jednostki napędowej **A** aż do oporu. Sito **C** włóż na wał napędowy **A2** i lekko naciskając zabezpiecz w położeniu zablokowanym. Na zbiornik **B** prawidłowo nałóż pokrywę **D** i zabezpiecz go w położeniu zablokowanym **A3** (najpierw, nasun górną część zamknięcia na występkę w zagłębieniach pokrywy a następnie zaklapnij w ich dolnej części). Wykonaniu tej czynności należy poświęcić szczególną uwagę. Pokrywa jest momentalnie w poprawnej pozycji a napęd **A** może być uruchomiony. Przy wyjmowaniu poszczególnych części postępuj w odwrotny sposób.

**Uwaga:** Podczas niewłaściwego włożenia i montażu pokrywy **D**, nie można włączyć urządzenia.

## PRZYGOTOWANIE OWOCÓW I WARZYW

- Urządzenie jest przeznaczone do przetworzenia niemal wszystkich owoców i warzyw.
- Porzeczki, banany, awokado, figi, mango, itp. nie nadają się do sokowirówki.
- Do tego celu możesz użyć robota kuchennego lub blendera..
- Używaj świeżych, dojrzałych owoców i warzyw, aby uzyskać więcej soku.
- Z owoców czy warzyw usuń ogonek (łodygi w winogronach) i nać.
- Starannie umyj owoce lub warzywa.
- Większe podziel na mniejsze kawałki.
- Usuń pestki (np. ze śliwki, brzoskwini, czereśni itp.).
- Należy usunąć grubą skórę (np. arbuzy, ananasy, ogórki, ziemniaki, buraki, seler itd.).
- Owoce cytrusowe obierz i usuń biały miąższ i pestki, w przeciwnym razie sok może mieć gorzki smak.
- Owoców lub warzyw z cienką skórką nie musisz obierać (np. jabłka, gruszki, marchew, rzodkiew, pietruszka, itp.).
- Nie zmielone mrożone owoców i warzyw.

## UŻYCIE URZĄDZENIA

Umieścić urządzenie na stabilną, płaską i suchą powierzchnię (zob. pkt **I. OSTRZEŻENIA DOTYCZĄCE BEZPIECZEŃSTWA**). Otwory w urządzeniu zapewniają przepływ powietrza i nie można ich zakrywać lub blokować. Nie wolno również zdejmować nóżek. Upewnij się, że kabel zasilający nie jest uszkodzony i że nie przechodzi przez ostre lub na gorące powierzchnie. Gniazdko musi być łatwo dostępne, aby urządzenie w przypadku zagrożenia, można było łatwo odłączyć od sieci. Wtyczką kabla zasilania **A4** włóż do gniazdka. Pod wylew umieść pojemnik **G** bez pokrywy **G1** lub inny pojemnik na sok. Włącz urządzenie obracając regulator **A1** na odpowiednią pozycję, w zależności od rodzaju owoców lub warzyw.

- Do przetwarzania miękkich/soczystych owoców czy warzyw (np. jabłka, owoce cytrusowe, pomidory itd.) obróć regulator na pozycję **1** (niska prędkość).

- Do przetwarzania owoców czy warzyw z niższym udziałem soku (np. marchew, pietruszka itp.) i do przetworzenia twardych owoców czy warzyw (np. seler) obróć regulator na pozycję **2** (wysoka prędkość).

Owoce należy starannie umyć i usunąć z nich pestki. Przygotowane warzywa i owoce należy stopniowo wkładać do otworu dozującego **D1** i lekko naciskać dociskaczem **E**. Na dociskacz zbyt mocno nie naciskaj mogłoby to mieć wpływ na końcową jakość, a nawet spowodować zatrzymanie urządzenia. Po pracy sokowirówkę należy wyłączyć, poczekać, aż przestanie się obracać sito i wyjąć wtyczkę z gniazdka. Przed nalewaniem soku nałóż pokrywkę **G1** na pojemnik **G**, który przechwyci pianę.

## UWAGI

- Ilość przetwarzanych produktów należy wybrać tak, aby nie był przekroczony wskazany maksymalny poziom naczynia oznaczony kreską (450 ml).
- Zaleca się, aby od czasu do czasu przerwać pracę i usunąć miąższ, który złapał się na sitko i pokrywkę (zob. pkt **I. OSTRZEŻENIA DOTYCZĄCE BEZPIECZEŃSTWA**).
- Czas przygotowania zależy od ilości, rodzaju i jakości owoców czy warzyw i jest w jednostkach do kilkudziesięciu sekund.
- Maksymalny czas ciągłej pracy to 1 min. Potem należy zrobić przerwę po ok. 2 min niezbędną do chłodzenia silnika.
- Jeśli podczas pracy chcesz opróżnić pojemnik na miąższ **F**, najpierw wyłącz urządzenie.
- Zbiornik podnieś, pochyl i wyjmij. Po opróżnieniu, włóż z powrotem w odwrotny sposób.
- Gdyby doszło do zablokowania urządzenia, natychmiast go wyłącz i wyczyść.
- Nie zatykaj wylotu miąższu i soku podczas pracy urządzenia.

## UPEWNIJ SIĘ, ŻE:

- Nie naciskasz zbyt mocno na popychacz. Może to mieć negatywny wpływ na jakość soku, a nawet spowodować zatrzymanie filtru.
- Nigdy nie wkładaj palców oraz innych przedmiotów do otworu na produkty.
- Gdy wszystkie owoce i warzywa zostaną przetworzone i sok już nie wypływa, wyłącz sokowirówkę, wyjmij wtyczkę i poczekaj, aż filtr przestanie się kręcić.

## WSKAZÓWKI

- Aby uzyskać więcej soku, naciskaj miękkie owoce czy warzywa powoli.
- Aby zachować jak najwięcej witamin, zużyj uzyskany sok jak najszybciej.
- W przypadku, że sok musisz przechowywać przez kilka godzin, umieść go w lodówce. Sok przechowuje się lepiej, jeśli dodasz kilka kropli soku z cytryny.
- Sok dla dzieci należy rozcieńczyć z tą samą ilością wody.
- Miąższ może być dalej przerabiany w kuchni (np. do przygotowania zup, sosów, itp.).
- Gdy wyciska się zbyt dojrzałe owoce, sitko zapycha się szybciej.
- Czasy potrzebne do przygotowania produktów podano wyłącznie orientacyjnie i są one zależne od ilości, rodzaju i jakości zastosowanych surowców, wynoszą od kilku sekund do kilku minut (patrz tabelka).
- Używaj świeżych owoców i warzyw, gdyż zawierają one więcej soku. Najbardziej odpowiednie do wyciskania w sokowirówce są ananasy, buraki, seler naciowy, jabłka, ogórki, marchewka, szpinak, melony, pomidory i winogrona.
- Nie trzeba obierać owoców i warzyw z cienką skórką. Usuwać tylko grubą skórkę jak np. z pomarańczy, ananasów czy surowych buraków.
- Sok jabłkowy szybko brązowieje. Wydłużysz ten czas poprzez dodanie do soku kilku kropel soku z cytryny.
- Owoce zawierające skrobię takie jak banany, papaje, awokado, figi, mango, itp. nie nadają się do robienia soku w tej sokowirówce. Do tego celu możesz użyć robota kuchennego lub blendera.

- Warzywa liściaste i lodygi również można wkładać do sokowirówki, popychacz należy jednak naciskać bardzo powoli.
- Sokowirówka nie nadaje się do owoców, które są bardzo twarde i włókniste lub zawierają skrobia jak np. trzcina cukrowa.

## KONSERWACJA

**Przed konserwacją i czyszczeniem zawsze należy wyłączyć urządzenie i odłączyć z sieci wyciągając wtyczkę z gniazda! Nie używaj szorstkich i agresywnych środków czyszczących** (np. ostre przedmioty, skrobaczki, rozcieńczalniki lub inne rozpuszczalniki)! Napęd **A** i wał **A2** należy czyścić wilgotną, miękką ściereczką. Inne akcesoria wymienne należy umyć bezpośrednio po użyciu, w ciepłej wodzie z dodatkiem detergentu i przepłukać w czystej wodzie i pozostawić do wyschnięcia (nie należy używać zmywarki). Należy zachować ostrożność podczas czyszczenia sita, aby się nie poranić. Sitko **C** można łatwo oczyścić załączoną szczotką **H**. Niektóre owoce mogą powodować plamy i przebarwienia na akcesoriach. Jednakże nie ma to wpływu na funkcjonowanie urządzenia, a przebarwienie zwykle za jakiś okres samo zniknie. Części z tworzyw sztucznych nigdy nie należy suszyć nad źródłem ciepła (np. kuchenki elektryczne / kuchenki gazowe).

- Upewnij się, że powierzchnie przylegające są czyste i funkcjonalne.

## SKŁADOWANIE

Urządzenie należy przechowywać w suchym bezpiecznym miejscu, z dala od dzieci i osób niekompetentnych.

Owoc / warzywo	Witaminy / minerały	KCal/cal	Prędkość obrotowa
Jabłko	C	200 g = 150 KJ 72 Cal	Wysoka
Morela	Bogata w błonnik i zawiera potas (K)	30 g = 85 KJ 20 Cal	Niska
Buraki	Dobre źródło witaminy M, błonnika, C i K	160 g=190 KJ 45 Cal	Wysoka
Borówki	C	125 g=295 KJ 70 Cal	Niska
Kapusta	C, K, M, B6 i błonnik	100 g=110 KJ 26 Cal	Wysoka
Marchew	A, C, B6 i błonnik	120 g=125 KJ 30 Cal	Wysoka
Seler	C a K	80 g=55 KJ 7 Cal	Wysoka
Ogórek	C	280g=120 KJ 29 Cal	Niska
Anyż	C a błonnik	300 g=145 KJ 35 Cal	Niska
Winogrona	C B6 a K	125 g=355 85 Cal	Niska
Kiwi	C a K	100 g=100 KJ 40 Cal	Niska
Melon	C, M, błonnik i A	200 g=210 KJ 50 Cal	Niska
Nektarynka	C, B3, K i błonnik	180 g=355 KJ 85 Cal	Wysoka
Brzoskwinia	C, B3, K i błonnik	150 g=205 KJ 49 Cal	Wysoka
Gruszka	Włóknina	150 g=205 KJ 60 Cal	Wysoka
Ananas	C	150 g=250 KJ 59 Cal	Wysoka
Truskawki	C, K, Żelazo i Magnez	125 g=130 KJ 31 Cal	Niska
Pomidory	C, E, M i A, błonnik	100 g=90 KJ 22 Cal	Niska

## USUWANIE USTEREK

Usterka	Sposób usunięcia
Urządzenie nie działa	Sokowirówka jest wyposażona w funkcję bezpieczeństwa. Jeśli urządzenie jest nieprawidłowo zmontowane nie będzie działać. Najpierw wyjmij wtyczkę z gniazdka, a następnie sprawdź czy wszystkie elementy są prawidłowo zamontowane.
Przy pierwszym uruchomieniu czuć nieprzyjemny zapach z silnika	Jest to normalne zjawisko. Jeżeli po kilku uruchomieniach będzie się to powtarzało, sprawdź ilość i czas przetwarzania żywności.
Sokowirówka jest głośna, wydaje nieprzyjemny zapach, jest gorąca w dotyku, dymi się itp.	Wyłącz urządzenie i odłącz wtyczkę z gniazdka. Skontaktuj się z autoryzowanym serwisem.
Filtr jest zablokowany.	Wyłącz zasilanie, zdejmij pokrywkę i sprawdź czy filtr jest prawidłowo zamontowany. Wkładaj mniejsze ilości owoców / warzyw do otworu.

## SPECYFIKACJA TECHNICZNA

- Witaminy zachowane w 100%
- Mocny silnik o mocy 400 W
- Przycisk regulacji prędkości I (niska), II (wysoka)
- Duży otwór ø 65 mm
- Kubek na sok o pojemności 450 ml
- Pojemność zbiornika na odpady 1,3 l
- Sitko ze stali nierdzewnej
- Separator piany
- Szczoteczka do czyszczenia
- Popychacz
- Układ bezpieczeństwa
- Zabezpieczenie przed przeciążeniem
- Stopy antypoślizgowe zapewniające stabilność
- Proste sterowanie
- Prosty i szybki montaż
- Poziom hałasu < 85 dB(A) re 1 pW
- Długość kabla 1,2 m
- Wymiary: 33 x 29 x 16 cm
- Waga (NETTO): 2,6 kg
- Klasa izolacyjna: II.
- Pobór mocy gdy sprzęt jest wyłączony wynosi 0,00 W.

## PRAWODAWSTWO I EKOLOGIA

Zmiana specyfikacji technicznych i akcesoriów w zależności od modelu produktu jest zastrzeżona przez producenta. Zdjęcia służą wyłącznie jako ilustracja.

## OSTRZEŻENIA I SYMBOLE UŻYTE NA URZĄDZENIACH, OPAKOWANIACH LUB W INSTRUKCJI:



**OSTRZEŻENIE:** ABY UNIKNĄĆ NIEBEZPIECZEŃSTWA POŻARU LUB PORAŻENIA PRĄDEM ELEKTRYCZNYM, NIE WOLNO WYSTAWIAĆ SPRZĘTU NA DZIAŁANIE DESZCZU BĄDŹ WILGOCI. URZĄDZENIE NALEŻY ZAWSZE WYŁĄCZYĆ Z GNIAZDKA, KIEDY NIE JEST UŻYWANE LUB PRZED NAPRAWĄ.

W URZĄDZENIU NIE MA ŻADNYCH CZĘŚCI, KTÓRE ODBIORCA MOŻE SAMODZIELNIE NAPRAWIAĆ. NAPRAWĘ SPRZĘTU NALEŻY ZLECIĆ AUTORYZOWANEMU SERWISOWI. URZĄDZENIE ZNAJDUJE SIĘ PÓD NIEBEZPIECZNYM NAPIĘCIEM.

### Informacje o ochronie środowiska naturalnego

Zrobiliśmy co najlepsze, aby obniżyć ilość opakowań i ułatwić ich łatwe rozdzielanie na trzy materiały: tektura, masa papierowa i rozciągnięty polietylen. Urządzenie to zawiera materiały, które mogą być po demontażu utylizowane przez wyspecjalizowaną spółkę.

Prosimy, aby dotrzymywali Państwo miejscowe przepisy dotyczące obchodzenia się z papierami pakowymi, wyładowanymi bateriami i starymi urządzeniami.

### Likwidacja zużytego sprzętu elektrycznego / elektronicznego oraz utylizacja baterii i akumulatorów



Ten symbol znajdujący się na produkcie, jego wyposażeniu lub opakowaniu oznacza, że z produktem nie można obchodzić jak z odpadami domowymi. Kiedy urządzenie lub bateria / akumulator będą nadawały się do wyrzucenia prosimy, aby Państwo przewieźli ten produkt na odpowiednie miejsce zbiorcze, gdzie zostanie przeprowadzona jego utylizacja. Na terenie Unii Europejskiej oraz w innych europejskich krajach znajdują się miejsca zbiórki zużytych urządzeń elektrycznych i elektronicznych oraz baterii i akumulatorów. Dzięki zapewnieniu właściwej utylizacji produktów mogą Państwo zapobiec możliwym negatywnym skutkom dla środowiska naturalnego i ludzkiego zdrowia. Mogłyby one wystąpić w wypadku nieodpowiedniego postąpienia z odpadami elektronicznymi i elektrycznymi lub zużytymi bateriami i akumulatorami. Utylizacja materiałów pomaga chronić źródła naturalne. Z tego powodu, prosimy nie wyrzucać starych elektrycznych i elektronicznych urządzeń oraz akumulatorów i baterii razem z odpadami domowymi. Aby uzyskać więcej informacji o sposobach utylizacji starych urządzeń, należy skontaktować się z władzami lokalnymi, przedsiębiorstwem zajmującym się utylizacją odpadów lub sklepem, w którym został produkt kupiony.

### OSTRZEŻENIA I SYMBOLE UŻYTE NA URZĄDZENIACH, OPAKOWANIACH LUB W INSTRUKCJI:

*HOUSEHOLD USE ONLY – Tylko do zastosowania w gospodarstwie domowym. DO NOT COVER – Nie zakrywać. DO NOT IMMERSE IN WATER OR OTHER LIQUIDS – Nie zanurzać do wody lub innych cieczy.*



*TO AVOID DANGER OF SUFFOCATION, KEEP THIS PLASTIC BAG AWAY FROM BABIES AND CHILDREN. DO NOT USE THIS BAG IN CRIBS, BEDS, CARRIAGES OR PLAYPENS. THIS BAG IS NOT A TOY.* Niebezpieczeństwo uduszenia. Torebkę z PE należy położyć

*w miejscu będącym poza zasięgiem dzieci. Torebkę z PE położyć w miejscu będącym poza zasięgiem dzieci. Torebka nie służy do zabawy!*

Symbol  oznacza OSTRZEŻENIE.



materiał przeznaczonych do z żywnością



Dear customer, thank you for purchasing our product. Please read the operating instructions carefully before putting the appliance into operation and keep these instructions including the warranty, the receipt and, if possible, the box with the internal packing.

## GENERAL SAFETY INSTRUCTIONS

- Consider the instructions in the user's manual as a part of the appliance and provide it to other users of the appliance.
- Check that the voltage on the type label corresponds to the voltage in your electric power socket.
- Do not insert the power plug into the electric power socket and do not pull it out of the electric power socket with wet hands or by pulling on the power cord!
- The product is intended for home use and similar (in shops, offices and similar workplaces, in hotels, motels and other residential environments, in facilities providing accommodation with breakfast). It is not intended for commercial use!
- This appliance must not be used by children. Keep the device and its supply cord out of reach of children. The device may be used by persons with reduced physical or mental abilities or lack of experience and knowledge only if they are under supervision or they have been instructed about using the appliance safely and understand the potential dangers. Children must not play with the appliance.
- If the power cord of this appliance is damaged, the cord must be replaced by the manufacturer, their service technician or by a similarly qualified person, this will prevent the creation of a dangerous situation.
- Never use the appliance if the power cord or power plug are damaged, if it is not functioning correctly or if it has fallen on the floor and been damaged or if it has fallen into water. In such cases take the appliance to a professional service centre to verify its safety and correct function.
- Always disconnect the appliance from the power socket if you will be leaving it without supervision, before cleaning or disassembling.
- Do not leave the appliance in operation without supervision and supervise it for the entire time that food is being prepared!
- **CAUTION** – Do not use the appliance with a program, time switch or any other part that turns the appliance on automatically as there is a risk of fire if the appliance is not covered or placed properly.
- After finishing work and before cleaning, always switch off the appliance and disconnect it from power supply by taking the power cord connector out of the electric socket.
- When the appliance is in operation, prevent pets, plants or insects to get in contact with it.
- It is not permissible to adjust the surface of the appliance in any way (e.g. by means of **selfadhesive wall-paper, foil**, etc.)!
- This appliance is not intended for outdoor use.
- Do not place any objects on the appliance.
- Never submerge the drive unit under water and do not wash under running water!
- Use the appliance only in the working position in places, where there is no risk of it being knocked over and at a sufficient distance from sources of heat (e.g. fire stoves, electric / gas stoves, cookers, etc.), and wet surfaces (kitchen sinks, wash basins etc.).
- The appliance must not be used in damp or wet environment and in any environment with the danger of fire or explosion (spaces where chemicals, fuels, oils, gases, paints and other flammable or volatile materials are stored).

- Do not use the appliance, if the rotary sieve is damaged, if it shows visible cracks or tears or if the sieve is torn.
- Use the appliance only with accessories designed for this model. The use of other accessories may present a danger for the user.
- The product is equipped with a safety fuse which protects it against overheating.
- Correctly placing the lid on the appliance will release the safety lock and the appliance may be turned on.
- Pulp in pulp container do not eat and use any more!
- Do not touch the small cutting blades in the base of the filter.
- Before preparation, remove possible packages from food (e.g. **paper, a PE bag**, etc.).
- Do not turn on the appliance without any ingredients inside!
- Do not insert the accessories into any body orifice.
- Never put fingers into the feeding hole or use a fork, knife, spatula, spoon etc. to do so. Use the provided pusher for this purpose.
- Make sure hair and loose pieces of clothing do not get into the attachments or into the rotating drive to avoid risk of them tangling up in the mixing blade or the rotating drive itself.
- Check if the knob is in position 0 (OFF) before each plugging in of the appliance.
- Never use the appliance if the pulp container is not fitted to it properly.
- Do not process frozen food.
- If the pulp begins to pile up excessively, e.g. on the sieve or the lid, turn off the appliance and clean the part.
- Before removing the lid, allow rotating parts to stop completely.
- Make sure that the power supply cable does not get in between the rotating parts of the appliance.
- Regularly check the condition of the power supply cord of the appliance.
- Do not reel the power cord around the appliance to increase product lifecycle.
- The power supply cord must not be damaged by sharp or hot subjects, by naked flame and it must not be immersed into water or bent over sharp edges. Never put it on hot surfaces and do not let it hang over the edge of a table or a worktop. Hitting, stumbling over or pulling the power cord, e.g. by children, can result in tilting over or drawing the appliance down and cause serious injury!
- If you need to use an extension cord, it has to be uncorrupted and it has to comply with the valid standards.
- Use this appliance only for its intended purpose described in these instructions for use!
- Never use the appliance for any other purpose.
- Use this appliance only for the purpose for which it was designed as specified in this user's manual. Never use the appliance for any other purpose.
- **WARNING:** There is a risk of injury in case of incorrect use (not in accordance with the manual) of the appliance.
- All text in other languages and pictures shown on the packaging, or the product itself, are translated and explained at the end of this language mutation.
- The producer does not undertake any responsibility for damage or injuries caused by improper use of the appliance and the accessories (e.g. food deterioration, injuries, fire) and its guarantee does not cover the appliance in the case of failure to comply with the safety warnings above.

## FEATURES OF THE DEVICE (pic. 1)

### A – propulsion unit

A1 – switch/speed selector

A2 – propulsion shaft

A3 – closures

A4 – supply cord

A5 – holder

### B – container with a drain

B1 – outlet pipe

### C – sieve

**D – lid**

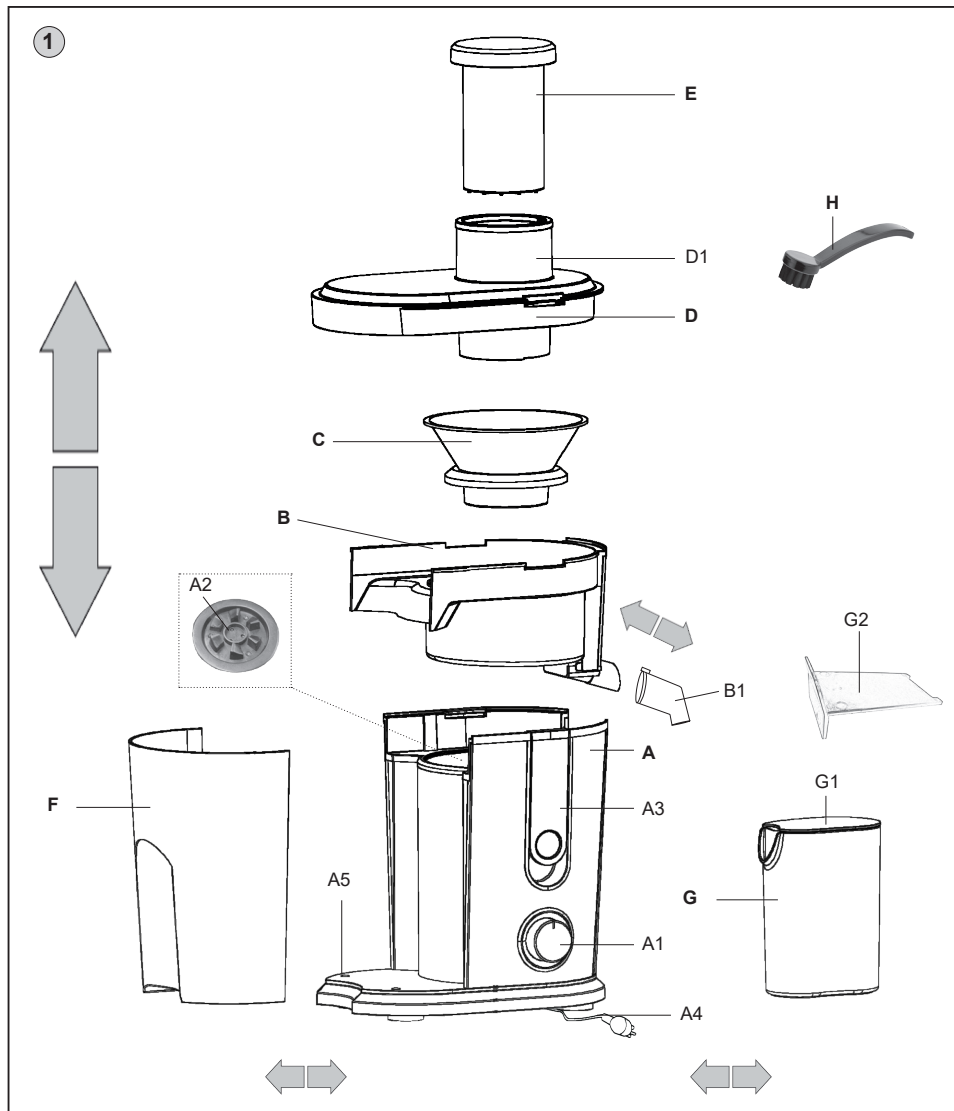
D1 – feeding opening

**E – stamper****F – pulp collector****G – juice container**

G1 – lid

**H – cleaning brush**

G2 – foam separator

**PREPARATION AND USE**

Remove all packaging material and remove the appliance with accessories. Remove all adhesive foils, stickers or paper from the appliance. Wash all parts which will come in touch with food in hot water with soap, rinse them thoroughly with clean water and wipe dry or let dry before first use.

## ASSEMBLY

Insert the pulp container **F** into the holder. Slide the container **B** into the propulsion unit **A** all the way. Put the sieve **C** onto the propulsion shaft **A2** and secure it with slight pressure. Put the lid **D** onto the container **B** and secure it by snapping the closures **A3** (slide the upper parts of the closures onto the protrusions in the grooves of the lid first and then snap in their bottom parts). Pay special attention to this operation. The lid is now secured in the proper position and drive unit **A** can work. Proceed reversely when removing the individual parts.

**Note:** If the lid **D** has been placed and secured incorrectly, the appliance will not turn on.

## Food preparation

- The appliance is intended for processing almost all kinds of fruit and vegetables.
- Currant, bananas, avocado, figs, mango etc. are not suitable for processing in the juicer.
- Such fruits may be processed with fruit processing machine, mixer and flour-kneading machine.
- Always use fresh, ripe fruits and vegetables which will give you more juice.
- Remove the stems and haulms.
- Wash the fruit or vegetables thoroughly.
- Cut bigger foods into smaller pieces.
- Remove pits (e.g. with plums, apricots, cherries, etc.)
- Remove thick skin (e.g. with melons, pineapples, cucumbers, potatoes, beet, celery, etc.)
- Peel citrus fruits and remove white pulp and seeds; otherwise the juice could turn bitter.
- Foods with thin skin do not need to be peeled (e.g. apples, pears, carrots, radish, parsley, etc.).
- Do not mince frozen fruit and vegetables.

## Use of the appliance

Place the assembled juicer on a firm, flat and dry surface (see par.I. **SAFETY PRECAUTIONS**). Openings in the appliance ensure the flow of air during ventilation and must not be covered or blocked in any way. The feet of the appliance must also not be removed. Make sure that the power supply cord is not damaged and that it does not lead through any sharp or hot surfaces. The socket must be easily accessible so that it would be possible to unplug the appliance immediately in case of danger. Plug the fork of the supply cord **A4** into the el. outlet. Place the container **G** without the lid **G1** or another suitable container for juice. Turn the appliance on by turning the switch **A1** to desired position according to the food processed.

- When processing soft/juicy food (e.g. apples, citrus fruit, tomatoes, etc.), turn the selector to position 1 (low speed).
- When processing food with lower juice ration (e.g. carrots, parsley, etc.) and when processing hard food (e.g. celery), turn the regulator to position 2 (high speed).

Feed the prepared food into the feeding opening **D1** and push them slightly with the stamper **E**. Do not push hard on the stamper, it could affect quality of the juice or even cause the appliance to stop. Having finished using the appliance, turn it off, wait till the rotating sieve stops completely and unplug the appliance from the outlet by pulling out the fork of the supply cord from the socket. Before pouring the juice, put the lid **G1** on the container **G** which will catch the foam.

## BE SURE:

- Not to use excessive force to press the propeller, since such a way may influence the quality of the juice, and may cause the filter to stop rotating as well.
- Never to stretch fingers or other objects into the feeding tube.
- When all the materials are processed up and there is no more juice flowing out, turn off the juicer and pull out the plug, and wait till the filter stops rotating completely.

- Choose such amount of food for processing so that it does not exceed the maximum allowed contents of the container marked by a line (450 ml).
- We recommend suspending work once in a while and removing the pulp which has collected on the sieve or the lid (see par. **I. SAFETY PRECAUTIONS**).
- The preparation times depend on amount, kind and quality of the food used and range in tens of seconds. Maximum time of continuous operation is 1 minutes, then leave the appliance rest and cool down for approx. 2 min. After the above operation is performed for three times, stop for 15 min, do not operate until the motor is cooled, in this way, service life of.
- If you need to empty the pulp container **F** during the process, turn off the appliance first.
- Lift the container, tilt it and remove it. Replace it reversely after emptying.
- If the appliance becomes stuck, turn it off immediately and clean it.
- Do not plug the pulp ejection outlet or the juice spout during appliance operation.

## TIPS FOR OPERATION

- To get more juice, push soft foods slowly.
- To keep as many vitamins as possible, consume the juice soon.
- In case you need to keep the juice for several hours, put it in a refrigerator. The juice will stay fresh longer if you add a few drops of lemon juice.
- Water down the juice for children with same amount of water.
- You can use the pulp for other purposes in the kitchen (e.g. for soups, sauces, etc.)
- The preparation (processing) time of food is only approximate, it depends on the quantity, type and quality of ingredients used and it ranges between seconds and minutes (see the table).
- It is necessary to use fresh fruits or vegetables, because the fresh fruits or vegetables contain more juice. Pineapple, beet, celery stem, apple, cucumber, carrot, various gourds, tomato, pomegranate, orange and tangerine, and grape are especially fit to be juiced in the juicer.
- It is unnecessary to remove the tender peel or thin peel off the fruits, only the thick peel needs to be removed in advance, e.g.: orange and tangerine, pineapple and raw beet.
- In juicing apples, the juice thickness depends on the variety of the apple. The more juice an apple contains, the thinner the juice will be. Please choose the apple variety in compliance with your favor. The apple juice will turn yellow very soon, and putting some drops of lemon juice in will prolong the turning-yellow time.
- The starch-containing fruits such as banana, papaya, avocado, fig, mango, etc. are not fit to be juiced with the juicer. Such fruits may be processed with fruit processing machine, mixer and flour-kneading machine.
- Leaf vegetables and their stems can also be juiced, it is necessary to press the propeller slowly.
- The juicer is not fit for juicing fruits and vegetables that are especially hard, of multiple fibers and contain rich starch, such as sugar cane.

## MAINTENANCE

**Unplug the appliance from the electric outlet before each maintenance and cleaning by pulling out the fork of the supply cord from the socket! Do not use any abrasive cleaning agents** (e.g. sharp objects, diluents or other dissolvents)! Clean the propulsion unit **A** and shaft **A2** with a soft, damp cloth. Wash the other removable accessories immediately after use in hot water with soap, rinse them with clean water and let dry (do not use the dish washer). Pay special attention when cleaning the sieve as it may cause injury. The sieve **C** may be easily cleaned with the brush **H**. Some fruits may discolour the accessories. This has, however, no effect on the functions of the appliance and this discoloration will usually disappear with time. Never dry the plastic die-cast over a heat source (e.g. stove, el./gas cooker).

- Take care that the binding surfaces and the sealing elements are functional.

## STORAGE

Store the appliance on a dry place, out of reach of children and persons sui juris.

Fruit/veg	Vitamin/mineral	KCal/cal	Juicing speed
Apple	C	200 g=150 KJ (72 Cal)	High
Apricot	Bohatá na vlákninu a obsahující draslík (K)	30 g=85 KJ (20 Cal)	Low
Beet	Good source of VM, diet fiber, blue-berry VC and K	160 g=190 KJ (45 Cal)	High
Blue-berry	C	125 g=295 KJ (70 Cal)	Low
Cabbage	C, K, M, B6 and diet fiber	100 g=110 KJ (26 Cal)	High
Carrot	A, C, B6 and diet fiber	120 g=125 KJ 30 Cal	High
Celery	V C and K	80 g=55 KJ 7 Cal	High
Cucumber	C	280g=120 KJ 29 Cal	Low
Anise	VC and diet fiber	300 g=145 KJ 35 Cal	Low
Grape	C B6 and K	125 g=355 85 Cal	Low
Kiwi-fruit	C a K	100 g=100 KJ 40 Cal	Low
Hami-melon	VC, VM, diet fiber and VA	200 g=210 KJ 50 Cal	Low
Nectarine	VC, B3, K and diet fiber	180 g=355 KJ 85 Cal	High
Peach	C, B3, K and diet fiber	150 g=205 KJ 49 Cal	High
Pear	Diet fiber	150 g=205 KJ 60 Cal	High
Pineapple	C	150 g=250 KJ 59 Cal	High
Strawberry	C, Fe, K and Mg	125 g=130 KJ 31 Cal	Low
Tomato	VC, diet fiber, VE, VM and VA	100 g=90 KJ 22 Cal	Low

## ANSWERS TO PROBLEMS

Defekt	Solution program
The product unable to work	The juicer is provided with a safety device. If being incorrectly assembled, the juicer refuses to work. First cut off the power supply to the juicer, then check the components to see whether or not they are correctly assembled.
In the first operations of the equipment, the electric motor unit sends unpleasant odor.	This is not an abnormal phenomenon. If after many operations the product still sends such an odor, then check its processing volume and processing time.
The juicer has a heavy noise, sends unpleasant odor, become so hot that it cannot be touched, becomes smoking and so on.	Turn off the power supply to the juicer, and pull off the power supply plug, then turn to the local after-sale service center or phone the KingClean customer-servicing center hot-line for help.
The filter is blocked.	Cut off the power supply to the juicer, put the feeding tube and filter in order, and feed less materials.

## TECHNICAL SPECIFICATIONS

- 100% preservation of vitamins
- Strong engine with input 400 W
- Button I (low), II (high) speed
- ø 65 mm large opening ø 65 mm
- 450 ml juice jar
- 1,3 l waste bin
- Stainless steel sieve
- Foam separator
- Cleaning brush
- Tamper
- Safety lock system
- Overload protection
- Non-slip feet ensure stability
- Practical shape and design
- Simple operation
- Simple and quick assembly
- Acoustic noise level of < 85 dB(A) re 1pW
- Power cord length 1,2 m
- Size: 33 x 29 x 16 cm
- Weight (NETTO): 2.6 kg
- Protection class of the appliance II.
- Input in off mode is 0.00 W.

## LEGISLATIVE & ECOLOGY

The manufacturer reserves the right to change the technical specifications and accessories for the respective models. Product image are for illustrative purposes only.

### WARNINGS AND SYMBOLS USED ON THE APPLIANCE, PACKAGING OR IN THE INSTRUCTIONS MANUAL:



**WARNING:** Do not use this product near water, in wet areas to avoid fire or injury of electric current. Always turn off the product when you don't use it or before a revision. There aren't any parts in this appliance which are reparable by consumer. Always appeal to a qualified authorized service. The product is under a dangerous tention.

### Old electrical appliances, used batteries and accumulators disposal




This symbol appearing on the product, on the product accessories or on the product packing means that the product must not be disposed as household waste. When the product/ battery durability is over, please, deliver the product or battery (if it is enclosed) to the respective collection point, where the electrical appliances or batteries will be recycled. The places, where the used electrical appliances are collected, exist in the European Union and in other European countries as well. By proper disposal of the product you can prevent possible negative impact on environment and human health, which might otherwise occur as a consequence of improper manipulation with the product or battery/ accumulator. Recycling of materials contributes to protection of natural resources. Therefore, please, do not throw the old electrical appliances and batteries/ accumulators in the household waste. Information, where it is possible to leave the old electrical appliances for free, is provided at your local authority, at the store where you have bought the product. Information, where you can leave the batteries and accumulators for free, is provided to you at the store, at your local authority.

### WARNINGS AND SYMBOLS USED ON THE APPLIANCE, PACKAGING OR IN THE INSTRUCTIONS MANUAL:

*DO NOT COVER. HOUSEHOLD USE ONLY. DO NOT IMMERSE IN WATER OR OTHER LIQUIDS.*



*TO AVOID DANGER OF SUFFOCATION, KEEP THIS PLASTIC BAG AWAY FROM BABIES AND CHILDREN. DO NOT USE THIS BAG IN CRIBS, BEDS, CARRIAGES OR PLAYPENS. THIS BAG IS NOT A TOY.*

The  symbol indicates a WARNING.



material designed for contact with food

Kedves Vásárló! Köszönjük, hogy a mi termékünket választotta. A készülék üzembe helyezése előtt kérjük, nagyon figyelmesen olvassa el a használati útmutatót, és a jelen útmutatót a garancialevéllel, a pénztári bizonylattal és lehetőség szerint a termék csomagolásával és a csomagolás tartalmával együtt őrizze meg.

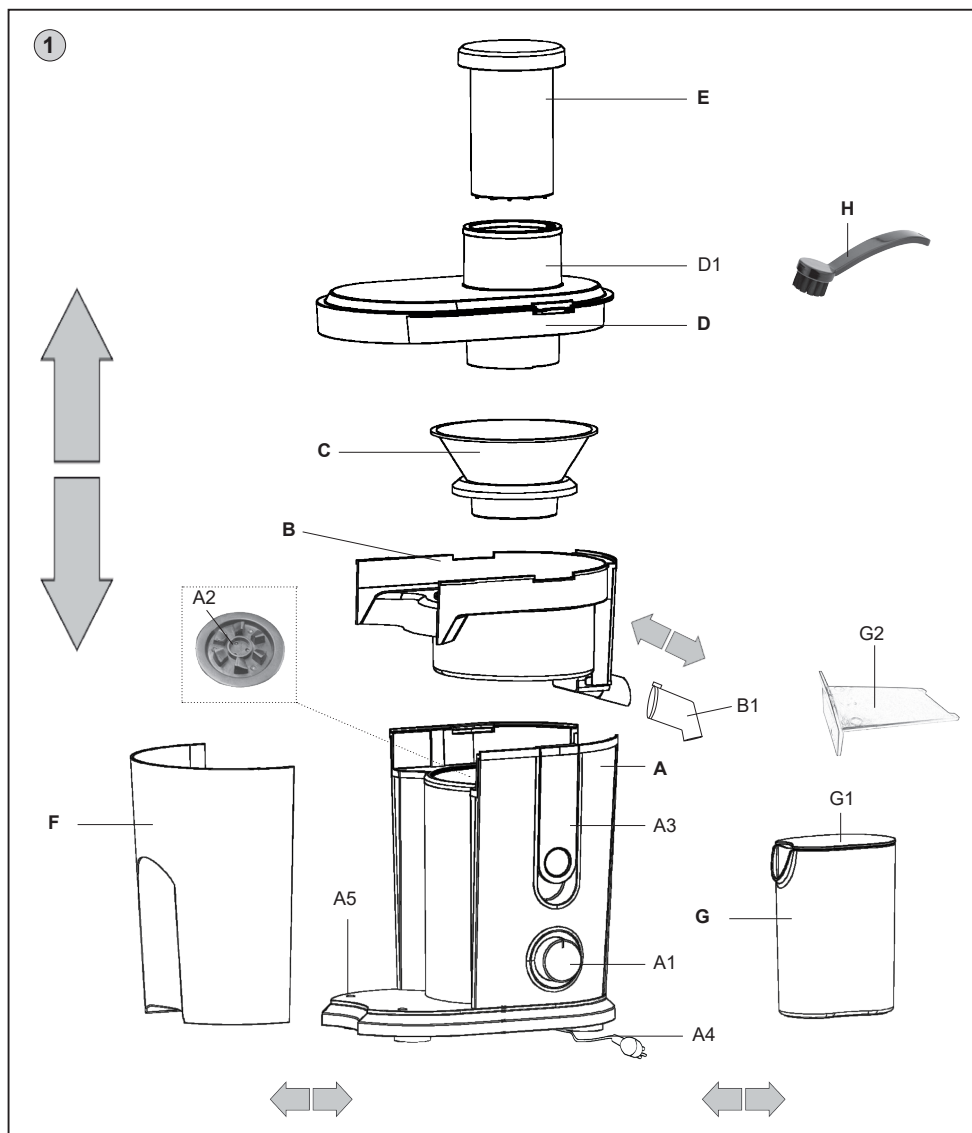
## ÁLTALÁNOS BIZTONSÁGI UTASÍTÁSOK

- Az útmutató utasításait tekintse a készülék tartozékaként és juttassa el azt a készülék bármilyen további felhasználójának.
- Ellenőrizze, hogy a típustáblán levő feszültségérték megegyezik-e az Ön elektromos dugaszolóaljzatában levő feszültséggel. A csatlakozóvezeték villásdugóját csak a szabvány szerint helyesen bekötött és földelt dugaszolóaljzatba szabad becsatlakoztatni!
- Nedves kézzel ne dugja be a csatlakozóvezeték villásdugóját az elektromos dugaszolóaljzatba vagy ne húzza ki azt a dugaszolóaljzattól a csatlakozóvezetékénél fogva!
- A termék otthoni és hasonló (üzletekben, irodákban és más hasonló munkahelyeken, szállodákban, motellekben és más hasonló helyiségekben, „bed and breakfast” típusú szállodákban) használatra szánt! Nem kereskedelmi használatra!
- A készüléket nem használhatják gyerekek! Tartsa a készüléket és a kábelt távol a gyerekektől! A készüléket nem használhatják felügyelet nélkül olyan személyek, akik alacsonyabb fizikai és szellemi képességekkel rendelkeznek, vagy akiknek nincs tapasztalatuk és nem ismerik a használati utasításokat, kizárólag abban az esetben használhatják, ha a készülékek használatáról írt utasításokat és a lehetséges veszélyeket megértik! A gyermekek nem játszhatnak a készülékkel!
- A készüléket ne hagyja felügyelet nélkül és az ételkészítés teljes ideje alatt ellenőrizze!
- Soha ne használja a készüléket, ha sérült az erőátviteli kábele vagy a kábel villásdugója, ha hibásan működik, ha a földre ejtette és megsérült, vagy ha vízbe esett. Ilyen esetekben vigye a készüléket szakszervizbe, és ellenőriztesse le a biztonságosságát és helyes működését.
- Ha a készülék csatlakozóvezetéke megsérül, akkor azt a gyártó cég, annak szervíz szakembere vagy hasonló minősítéssel rendelkező személy cserélje ki, hogy elkerüljük ezzel veszélyes helyzet kialakulását.
- A tartozékok vagy hozzáférhető részek kicserélése előtt, amelyek működés közben mozognak, beszerelés és szétszerelés előtt, tisztítás vagy karbantartás előtt, a készüléket kapcsolja ki és húzza ki a tápkábel dugójának kihúzásával az aljzattól!
- Mindig válassza le a készüléket az elektromos hálózatról, ha a készülék felügyelet nélkül marad, továbbá annak beszerelése, leszerelése vagy tisztítása előtt.
- **FIGYELEM:** Ne használja a készüléket olyan programmal, időkapcsolóval vagy bármely olyan alkatrészsel összekapcsoltan, amelyek a készüléket automatikusan bekapcsolhatják, mivel a készülék letakart, vagy helytelen elhelyezésekor tűzveszély keletkezhet.
- A munka befejezése után és karbantartás előtt mindig válassza le a készüléket az el. hálózatról a csatlakozó vezeték villásdugója el. dugaszolóaljzattól történő kihúzásával.



- A készülék működése közben kerülje a készülék és az otthoni állatok, virágok, vagy rovarok közötti kontaktust!
- Nem szabad semmilyen módon módosítani a felületet (pl. fóliával, tapétával befedni, stb.)!
- A készüléket tilos a szabadban használni!
- Ne tegyen a készülékre semmilyen tárgyakat!
- Ne használja a készüléket, ha megsérült a rotációs rács, ha azon repedések, szakadások láthatóak, vagy ha az lyukas!
- A meghajtóegységet soha ne merítse vízbe, ne mossa azt vízsugár alatt!
- A készülék hőbiztosítókkal van ellátva, mely védi a túlhevülés ellen.
- A készüléket csak annak típusához készült tartozékokkal használja. Más típusú tartozékok használata a kezelő részére veszélyt jelenthet.
- Használja a készüléket csak annak munkahelyzetében és olyan helyen, ahol nem borulhat fel és hőforrásoktól (pl. tűzhely, kályha, grill stb.) valamint nedves felületektől (mosogató, mosdó stb.) megfelelő távolságban.
- Figyeljen oda arra, hogy a haj, vagy szabadon áll ruha ne jusson bele a tartozékokba, vagy a forgó adagolóba! Így elkerülheti, hogy ezek a részek ne csavarodjanak rá a mixelő lapátra, vagy a forgó adagolóra.
- Ne használja a készüléket nedves, vagy vizes környezetben, vagy bármilyen robbanás, ill. tűzveszélyes helyeken (kémiai szerek, olajok, gázok, festékek és más robbanó, égő anyagok tároló helyek közelében).
- A fedél készülékre történő helyes feltételek kiiktatja a biztonsági biztosítót és a készüléket ezután be lehet kapcsolni.
- Ne érintse meg a kis késeket a mikrohálós szűrő alján.
- Minden használat után hagyja lehűlni a készüléket.
- A készülék működése közben ne dugja be ujját a betöltőnyílásba és villát, kést és kanalat stb. sem használjon. Erre a célra kizárólag a mellékelt nyomótuskót használja.
- A készülék minden egyes el. hálózatba történő becsatlakoztatása előtt győződjön meg arról, hogy a szabályozó **0** (kikapcsolt) helyzetben van-e.
- A munka befejezése után és karbantartás előtt mindig válassza le a készüléket az el.hálózatról a csatlakozó vezeték villásdugója el.dugaszolóaljzatból történő kihúzásával.
- Ha a készülék felügyelet nélkül marad, akkor válassza azt le az elektromos becsatlakozásról.
- Az előkészítés előtt távolítsa el az élelmiszerekről azok esetleges csomagolását (pl. **papírt, PE- zacskókat** stb.).
- A készüléket ne kapcsolja be behelyezett hozzávalók nélkül!
- A tartozékokat ne rakja be semmiféle testnyílásba!
- Ne engedje meg, hogy gyermekek a készüléket felügyelet nélkül használják!
- Ne használja a készüléket, ha annak rotációs szitája megsérült.
- Ne használja a készüléket feltett gyümölcshús tartó nélkül.
- Ne dolgozzon fel fagyott élelmiszereket.
- Ha a gyümölcshús túlzottan vagy nagyobb mennyiségben kezd kiválni pl. a szitán vagy a fedélben, akkor kapcsolja ki a készüléket és tisztítsa ki a megfelelő alkatrészt.
- A fedél levétele előtt kapcsolja ki a készüléket és várja meg, amíg a forgó szita leáll.
- Vigyázzon arra, hogy a csatlakozó vezeték ne kerüljön érintkezésbe a készülék forgó alkatrészeivel.
- Ne használja a készüléket, ha megsérült a rotációs rács, ha azon repedések, szakadások láthatóak, vagy ha az lyukas!
- A csatlakozó vezetékét nem szabad éles vagy forró tárgyakkal, nyílt lánggal megrongálni, nem szabad azt vízbe meríteni sem pedig éles peremeken át hajlítani.
- Az esetleges vezeték hosszabbító használatakor fontos, hogy az ép legyen és megfeleljen az érvényes szabványoknak.
- Ellenőrizze rendszeresen a készülék csatlakozóvezetéke állapotát.
- Akadályozza meg azt, hogy a csatlakozó kábel szabadon függjön a munkalap szélén átnyúlva, ahol ahhoz gyermekek hozzáférhetnek.

- Ne csavarja rá a csatlakozó vezetéket a készülékre, meghosszabbítja ezzel a csatlakozó vezeték élettartamát.
- A készüléket ne használja más célokra, mint amire az készülék és amit ezen utasítás leírása tartalmaz!
- **FIGYELEM:** olyan készülék használata, amely nem egyezik meg a használati utasítással, esetén a sérülés veszély léphet elő.
- A csomagoláson, illetve a készüléken található esetleges idegen nyelvű szövegek és képek magyarázata és fordítása a nyelv mutációjának végén található.
- Gyártócég nem felelős a készülék és tartozékai helytelen használatából eredő károkért (pl. az **élelmiszerek tönkremeneteléért, balesetekért, forrázásokért, és tűzkárokért**) és nem felelős a készülék jótállásáért a fenti biztonsági figyelmeztetések be nem tartása esetén.



## A KÉSZÜLÉK LEÍRÁSA (1. sz. ábra)

### A – hajtó egység

- A1 – sebesség kapcsoló/szabályozó
- A2 – a meghajtótengely
- A3 – elzárók

- A4 – csatlakozó vezeték
- A5 – tartó

### B – edény kiöntővel

- B1 – lefolyócső

### C – szűrő

### D – fedél

- D1 – jelű töltőnyílás.

### E – nyomótuskó

### F – gyümölcsbűs tároló

### G – gyümöclslé tartó edény

- G1 – fedél

- G1 – hableválasztóval

### H – tisztító kefe

## A KÉSZÜLÉK ELŐKÉSZÍTÉSE ÉS HASZNÁLATA

Távolítson el minden csomagoló anyagot, majd vegye ki a készüléket és tartozékait. Távolítson el a készülékről minden esetleges tapadó fóliát, címkét vagy papírt. Első üzembehelyezés előtt mossa le azokat a részeket, amelyek élelmiszerekkel érintkeznek forró, szappanos vízzel, majd alaposan öblítse le azokat tiszta vízzel és törölje szárazra, illetve szárítsa meg azokat.

## A KÉSZÜLÉK ÖSSZEÁLLÍTÁSA

Helyezze be a az **F** jelű gyümölcsbűs tároló tartályt. A **B** jelű edényt helyezze az **A** jelű meghajtóegységre egészen ütközésig. A **C** jelű szitát helyezze az **A2** meghajtótengelyre majd gyenge nyomással biztosítsa azt. A **B** jelű edényre helyezze rá a **D** jelű fedelet és biztosítsa azt az **A3** jelű zár kattánásáig (először helyezze fel a zárőrészek zárjait a fedél mélyedéseiben levő kiugrásokra és ezután kattints be azok alsó részeit is). Az egyes alkatrészek kivételekor fordított sorrendben járjon el.

**Megjegyzés:** A fedél **D** helytelen elhelyezése és rögzítése során a készüléket nem lehet bekapcsolni.

## AZ ÉLELMISZEREK ELŐKÉSZÍTÉSE

- A készülék majdnem minden fajta gyümölcs és zöldség feldolgozására készült.
- Ribizli, banán, avokádó, fikus, mangó stb. nem alkalmasak a gyümölcs centrifugában történő feldolgozásra.
- Az ilyen gyümölcsöket a gyümölcscsésző gépekben, turmixgépekben és kinyomó eszközökkel lehet feldolgozni.
- Mindenkor friss és érett gyümölcsöt dolgozzon fel, mivel azokból több levét nyer.
- Távolítsa el a gyümölcs szárát (a szőlőnél a fűrtöt) és a levélzetet.
- A gyümölcsöt vagy a zöldséget gondosan mossa meg.
- Nagyobb élelmiszerdarabokat szeletelje kisebb darabokra.
- Vegye ki a magokat (pl. a szilvánál, az őszibaracknál, cseresznyénél stb.).
- A vastagabb héjakat távolítsa el (pl. a dinnyénél, ananásznál, uborkánál, burgonyánál, répaféléknél, zellernél stb.).
- A citrusféléket hámozza meg, távolítsa el annak fehér erezetét és magvait, különben a gyümöclslé keserű mellékízt nyerhet.
- A vékony héjjal rendelkező élelmiszereket ne hámozza meg (pl. alma, körte, sárgarépa, hónapos retek, petrezselyem stb.).
- Ne őröljön fagyott gyümölcs és zöldség.

## A KÉSZÜLÉK HASZNÁLATA

Az összeállított készüléket helyezze sima és száraz felületre (lásd az I. BIZTONSÁGI FIGYELMEZTETÉSEK bekezdést).

A készüléken levő nyílások a szellőzéshez szükséges levegőáramlást biztosítják és azokat nem szabad letakarni vagy egyéb módon zárolni. Nem szabad a készülék lábait sem eltávolítani. Győződjön meg arról, hogy a betápláló csatlakozó vezeték nem sérült-e és nem fekszik-e éles szélű vagy forró felületen. Az el. dugaszolóaljzat jól hozzáférhető legyen, hogy veszély esetén a konyhai készüléket könnyen le lehessen kapcsolni az el. hálózatról. Az **A4** jelű csatlakozóvezeték villásdugóját dugja be az el. dugaszolóaljzatba. A kiöntő alá helyezze el a **G** jelű edényt, annak **G1** jelű fedele nélkül vagy más edényt a gyümölcslé felfogására. Kapcsolja be a készüléket az **A1** jelű szabályozó a feldolgozandó élelmiszernek megfelelő helyzetbe történő elfordításával.

- A puha/nagyobb létartalmú élelmiszerekhez (pl. alma, citromfélék, paradicsom stb.) fordítsa a szabályozót az 1 állásba (kis sebesség).
- Az alacsony létartalmú élelmiszerek (pl. sárgarépa, petrezselyem stb.) feldolgozásakor és a szilárd élelmiszerek (pl. zeller) feldolgozásakor a szabályozót fordítsa el az 2 jelű állásba (nagy sebesség).

A magvak eltávolítása előtt mossa meg alaposan a gyümölcsöket. Az előkészített élelmiszereket fokozatosan töltse be a **D1** jelű töltőnyílásba és azokat kis nyomással nyomja be a készülékbe az **E** jelű nyomóval. A nyomót ne nyomja túl erősen, mivel az befolyásolhatja a végleges minőséget vagy esetleg leállíthatja a készüléket is. A munka végeztével kapcsolja ki a készüléket, várja meg, amíg a forgó szita teljesen leáll és kapcsolja le a készüléket az el.hálózatról a csatlakozó vezeték villásdugója el. dugaszolóaljzattól történő kihúzásával. A gyümölcslé betöltésekor tegye fel a **G** jelű edényre a **G1** jelű tetőt, ami felfogja a keletkezett habot.

#### **ELLENŐRIZZE A KÖVETKEZŐKET:**

- Nagyobb mennyiségű gyümölcsle nyeréséhez a puha élelmiszereket lassan nyomja csak le.
- A legtöbb vitamin megőrzéséhez a kész gyümölcslevet minél előbb fogyassza el.
- Abban az esetben, ha a gyümölcslevet néhány órára tárolnia kell, helyezze azt hűtőszekrénybe. A gyümölcsle jobban tárolható, ha ahhoz néhány csepp citromlevet ad.
- A gyermekek részére a gyümölcslevet azonos mennyiségű vízzel hígítsa fel.
- A gyümölcshúst további felhasználásra is igénybe veheti (pl. levesfőzéshez, mártásokhoz stb.).
- Amennyiben túlérett gyümölcsöket használ, a szita hamarabb el fog dugulni.
- Az élelmiszerek elkészítési (feldolgozási) ideje csak közelítő értékű és azok mennyiségétől, fajtájától és a felhasznált anyagok minőségétől függ és másodperces ill. perces időegységben mozognak (lásd a táblázatot).
- A tömőszekrényt ne nyomja túl erősen. Ha így teszi, akkor negatívan befolyásolhatja a lé minőségét, vagy akár le is állíthatja a mikrohálós szűrőt.
- Soha ne helyezze az ujját vagy más tárgyakat az adagolócsőbe.
- Amikor az élelmiszer fel van dolgozva és már nem jön ki a lé, kapcsolja ki a készüléket, húzza ki a hálózatból a dugót, és várjon addig, amíg a mikrohálós szűrő teljesen le nem áll.
- Ne zárja el a rostot és gyümölcslevet kieresztő nyílást a készülék használata közben.

#### **HASZNÁLATI TIPPEK**

- A feldolgozandó élelmiszerek mennyiségét úgy válassza meg, hogy az ne lépje túl az edény vonallal jelölt maximális tartalmát (450 ml).
- Javasoljuk a munkát időnként megszakítani és eltávolítani a gyümölcshúst, ami a szűrőre vagy a fedélre ragadt (lásd az **I. BIZTONSÁGI FIGYELMEZTETÉSEK** részt). Az elkészítési idő a felhasznált élelmiszerek mennyiségétől, fajtájától és minőségétől függő és egy ill. tíz másodperc nagyságrendben mozog.
- A megszakítás nélküli bekapcsolt állapot maximális ideje 1 perc, ezután tartson ismét **2** perc szünetet, ami a hajtóegység lehűléséhez szükséges.

- Ha centrifugálás közben szükséges lesz az **F** jelű gyümölcshús tartó kiürítése, akkor először kapcsolja ki a készüléket. Emelje fel a tárolót, billentse meg és vegye ki a készülékből. Kiürítés után fordított módon helyezze azt vissza a helyére.
- A készülék visszakapcsolásos szabályozással rendelkezik, ami a terheléstől függetlenül állandó fordulatszámot tart be. Esetleges nagy teljesítményről történő teljesítménycsökkenés során a fordulatszám ingadozhat. Ez normális jelenség, és nem ok arra, hogy a készüléket reklamálja.
- Ha a készülék blokkolódás miatt leáll, akkor azt azonnal kapcsolja ki és tisztítsa meg.
- Használjon friss gyümölcsöt és zöldséget, mert a friss zöldségek és gyümölcsök több gyümölcslevet tartalmaznak. Ananász, cékla, zeller, alma, uborka, sárgarépa, különböző dinnye, paradicsom, gránátalma, narancs, mandarin és szőlő különösen alkalmasak a centrifugálásra ebben a készülékben.
- Nem szükséges eltávolítani a gyümölcs finom héját, csak a vastag bőrt olyan gyümölcsöknél, mint például: a narancs, mandarin, ananász és a nyers cékla.
- A sűrűsége az alma centrifugálásánál az alma típusától függ. Minél több levet tartalmaz, annál hígabb lesz az almalé. Válasszon ízlele szerinti almatípust. Az almalé hamar sárgává válik. Adjon hozzá néhány csepp citromlevet, ezzel meggátolja az almalé gyors sárgulását.
- Az olyan gyümölcsök, amelyek keményítőt tartalmaznak, mint a banán, papaya, avokádó, füge, mangó, stb. nem alkalmasak arra, hogy ebben a készülékben centrifugáljuk azokat. Az ilyen gyümölcsöket a gyümölcsfeldolgozó gépekben, turmixgépekben és kinyomó eszközökkel lehet feldolgozni.
- Leveles zöldségeket és azok szárait is lehet centrifugálni, csak nyomja a tömőeszközt lassan.
- A gyümölcscentrifuga nem alkalmas feldolgozni olyan gyümölcsöket, amelyek különösen kemények, valamint sok keményítőt és rostot tartalmaznak, mint a cukornád.

## KARBANTARTÁS

**Karbantartás előtt mindig húzza ki a készülék csatlakozóvezetéke villásdugóját a hálózati el. dugaszolóaljzatból! Ne használjon karcos és agresszív tisztítószeret**

(pl. éles tárgyakat, kaparót, hígítókat vagy egyéb oldószereket)! Az **A** jelű meghajtóegységet és az **A2** jelű tengelyt puha nedves ruhával tisztítsa. A többi levehető tartozékot közvetlenül azok használata után mossa le forró, szappanos vízben, öblítse le tiszta vízzel és hagyja azt megszáradni (ne használjon edénymosogató berendezést). A szűrő tisztításakor legyen fokozottan óvatos, ne sérüljön meg. A **C** jelű szűrőt a mellékelt **H** jelű kefével könnyen tisztíthatja. Némelyik termény a tartozékokat bizonyos mértékben beszínezhetheti. Ez azonban nincs hatással a készülék működésére és ez a színeződés egy idő múltán el is tűnik majd. A műanyagból préselt részeket ne szárítsa hőforrás (pl. kályha, el/gáztűzhely) fölött.

- Figyeljen arra, hogy minden felület tiszta és működőképes legyen.

## TÁROLÁS

A készüléket tiszta állapotban, biztonságos és száraz helyen, gyermekek és nem önjogú személyek részére nem hozzáférhető helyen tárolja.

Gyümölcs / zöldség	Vitaminok / ásványi anyagok	KCal/cal	Centrifugálás sebessége
alma	C	200 g = 150 KJ 72 Cal	Magas
sárgabarack	G a z d a k r o s t o k b a n , tartalmaz káliumot (K)	30 g = 85 KJ 20 Cal	Alacsony
cukorrépa	M, rostok, C és K	160 g=190 KJ 45 Cal	Magas
áfonya	C	125 g=295 KJ 70 Cal	Alacsony
káposzta	C, K, M, B6 és rostok	100 g=110 KJ 26 Cal	Magas
sárgarépa	A, C, B6 és rostok	120 g=125 KJ 30 Cal	Magas

zeller	C és K	80 g=55 KJ 7 Cal	Magas
uborka	C	280g=120 KJ 29 Cal	Alacsony
ánizs	C és rostok	300 g=145 KJ 35 Cal	Alacsony
szőlő	C, B6 és K	125 g=355 85 Cal	Alacsony
kiwi	C és K	100 g=100 KJ 40 Cal	Alacsony
dinnye	C, M, rostok és A	200 g=210 KJ 50 Cal	Alacsony
nektarin	C, B3, K és rostok	180 g=355 KJ 85 Cal	Magas
őszibarack	C, B3, K és rostok	150 g=205 KJ 49 Cal	Magas
körte	Rostok	150 g=205 KJ 60 Cal	Magas
anánász	C	150 g=250 KJ 59 Cal	Magas
eper	C, Fe, K és MG	125 g=130 KJ 31 Cal	Alacsony
paradicsom	C, rostok, E, M és A	100 g=90 KJ 22 Cal	Alacsony

## HIBAELHÁRÍTÁS

Hiba	Elhárítási mód
A készülék nem működik	A készülék biztonsági funkcióval van felszerelve. Ha a centrifuga helytelenül van összeállítva, nem fog működni. Először húzza ki a csatlakozódugót a konnektorból, majd
Első használat alkalmával a készülékből kellemetlen szag áramlik ki.	Ez normális jelenség. Ha többszöri használat után még mindig kellemetlen szag jön ki, akkor ellenőrizze az élelmiszer mennyiségét és a feldolgozás időtartamát.
A gyümölcscentrifuga nagy zajt ad ki, kellemetlen szag áramlik belőle, meleg tapintású, füstöl, stb.	Kapcsolja ki a készüléket, húzza ki a dugót a hálózathoz.
mikrohálós szűrő le van blokkolva	Kapcsolja ki a készüléket és vegye le a fedelet, vegye ki a mikrohálós szűrőt és az adagolócsövet. Utána rakja össze megfelelően. Használjon kisebb mennyiségű élelmiszert.

## MŰSZAKI ADATOK

- 100 %-os a vitamin megtartása
- Erős motor 400 W teljesítmény felvétellel
- Gomb I (alacsony), II (magas) sebesség
- Nagy töltő lyuk teszi  $\varnothing$  65 mm
- Gyümölcsle tartály 450 ml
- Hulladék tartály kapacitása 1,3 l
- Rozsdamentes szűrő
- Hab szétválasztó
- Tisztító kefe
- Tömítő eszköz
- Biztonsági zár rendszer
- Túlterhelési biztosíték
- Csúszásmentes lábak biztosítják a stabilitást
- Praktikus forma és dizájn
- Egyszerű vezérlés
- Könnyű és gyors összeszerelés
- Akusztikus zajszint szintje < 85 dB(A) re 1pW
- Tápkábel hossza 1,2 m
- Méretek: 33 x 29 x 16 cm
- Súly (nettó): 2,6 kg
- A készülék érintésvédelmi osztálya: II.
- Teljesítményfelvétel kikapcsolt állapotban 0,00 W.

## JOGALKOTÁS ÉS ÖKOLÓGIA

**A technikai specifikációk és modell szerinti esetleges tartozékok változtatásának jogát a gyártó fenntartja!** Illusztratív képek.

## A KÉSZÜLÉKEN, ANNAK CSOMAGOLÁSÁN VAGY ÚTMUTATÓJÁBAN TALÁLHATÓ FIGYELMEZTETÉSEK ÉS SZIMBÓLUMOK:



**FIGYELEM:** TŰZ VAGY ÁRAMÜTÉS ELKERÜLÉSE ÉRDEKÉBEN NE TEGYE KI A KÉSZÜLÉKET ESŐ VAGY NEDVESSÉG HATÁSÁNAK. HASZNÁLATON KÍVÜL VAGY JAVÍTÁS ELŐTT MINDIG HÚZZA KI A KÉSZÜLÉKET AZ ELEKTROMOS HÁLÓZATBÓL. A KÉSZÜLÉK NEM TARTALMAZ A FELHASZNÁLÓ ÁLTAL JAVÍTHATÓ ALKATRÉSZEKET. MINDIG FORDULJON SZAKSZERVIZHEZ. A KÉSZÜLÉK VESZÉLYES FESZÜLTSG ALATT VAN.

### Környezetvédelmi információk

Megtettünk lehető legjobbát a csomagolóanyagok mennyiségének csökkentése érdekében: lehetővé tettük azok egyszerű szétválasztását 3 anyagra: kartonpapír, papírzúzalék és olvasztott polipropilén. A készülék olyan anyagokat tartalmaz, amelyek szétszerelés után speciális üzemekben újrahasznosíthatók. Kérjük, tartsa be a csomagolóanyagok, kimerült elemek és régi berendezések kezelésére vonatkozó helyi előírásokat.

### Használt elektromos berendezések, elemek és akkumulátorok megsemmisítése



Ez a jel a készüléken, annak tartozékain vagy csomagolásán azt jelöli, hogy ezt a terméket nem szabad a többi háztartási hulladékkal azonos módon kezelni. Élettartamának letelte után a terméket vagy az elemet (amennyiben tartalmaz) adja le az illetékes hulladékgyűjtő helyen, ahol az elektromos berendezést és elemet újrahasznosítják. Az Európai Unióban és a többi európai államban vannak gyűjtőhelyek a kiszolgált elektromos berendezések számára. A termék megfelelő módon történő megsemmisítésével nagyban hozzájárul nem megfelelő hulladékkezelés által a környezetet és az emberi egészséget veszélyeztető

kockázatok megelőzéséhez. Az anyagok újrafeldolgozásával megőrizhetők természeti erőforrásaink. Ezért kérjük, ne dobja a kiszolgált elektromos berendezést és elemet/akkumulátort a háztartási hulladék közé. A kiszolgált elektromos berendezések ingyenes elhelyezésére vonatkozó információkért forduljon eladójához, a községi hivatalhoz. A használt elemek és akkumulátorok ingyenes elhelyezésére vonatkozó információkat szintén az eladójától, a községi hivaltaltól.

**HOUSEHOLD USE ONLY – Csak háztartásokon belüli használatra. DO NOT COVER – Soha ne takarja le. DO NOT IMMERSE IN WATER OR OTHER LIQUIDS – Ne merítse vízbe vagy más folyadékba.**



**TO AVOID DANGER OF SUFFOCATION, KEEP THIS PLASTIC BAG AWAY FROM BABIES AND CHILDREN. DO NOT USE THIS BAG IN CRIBS, BEDS, CARRIAGES OR PLAYPENS. THIS BAG IS NOT A TOY.**

**Fulladásveszély. Ne használja ezt a zacskót bölcsőkben, kiságyakban, babakocsikban, vagy gyerek járókákban. Tartsa a PE zacskót gyermekek részére nem hozzáférhető helyen. A zacskó nem játékszer.**

Az  szimbólum FIGYELMEZTETÉST jelent.



az élelmiszerekkel rendeltetésszerűen érintkezésbe kerülő anyagokról

**ZÁRUČNÍ PODMÍNKY**

Na výrobek uvedený v tomto záručním listu je poskytována záruka po dobu dvacet čtyři měsíců od data prodeje spotřebiteli.

Záruka se vztahuje na poruchy a závady, které v průběhu záruční doby vznikly chybou výroby nebo vadou použitých materiálů.

Výrobek je možno reklamovat u prodejce, který výrobek prodal spotřebiteli nebo v autorizovaném servisu.

Při reklamaci je nutné předložit: reklamovaný výrobek, originální nákupní doklad, ve kterém je zřetelně uveden typ výrobku a jeho datum prodeje spotřebiteli, případně tento řádně vyplněný záruční list. Záruka platí pouze tehdy, je-li výrobek používán podle návodu k obsluze a připojen na správné síťové napětí.

**Spotřebitel ztrácí nárok na záruční opravu nebo bezplatný servis v případě:**

- zásahu do přístroje neoprávněnou osobou.
- nesprávné nebo neodborné montáže výrobku.
- poškození přístroje vlivem živelné pohromy.
- používání výrobku pro jiné účely, než je obvyklé.
- používání výrobku k profesionální či jiné výdělečné činnosti.
- používání výrobku s jiným než doporučeným příslušenstvím.
- nesprávné údržby výrobku.
- nepravidłelného čištění výrobků zejména v případě, kdy je závada způsobena zbytky potravin, vlasů, domovního prachu nebo jiných nečistot.
- vystavení výrobku nepříznivému vnějšímu vlivu, zejména vniknutím cizích předmětů nebo tekutin (včetně elektrolytu z baterií) dovnitř.
- mechanického poškození výrobku způsobeného nesprávným používáním výrobku nebo jeho pádem.

Pokud zboží při uplatňování vady ze strany spotřebitele bude zasíláno poštou nebo přepravní službou, musí být zabaleno v obalu vhodném pro přepravu tak, aby se zabránilo poškození výrobku přepravou.

Aktuální seznam servisních středisek naleznete na: [www.hyundai-electronics.cz](http://www.hyundai-electronics.cz)

Případné další dotazy zasílejte na [info@hyundai-electronics.cz](mailto:info@hyundai-electronics.cz)

Veškeré náležitosti uvedené v tomto záručním listu platí pouze pro výrobky nakoupené a reklamované na území České Republiky.

Typ výrobku:

Datum prodeje:

Výrobní číslo:

Razítko a podpis prodávajícího:



## ZÁRUČNÉ PODMIENKY

Na výrobok uvedený v tomto záručnom liste je poskytovaná záruka na dobu dvadsaťštyri mesiacov od dátumu prevzatia tovaru spotrebiteľom. Ak má výrobok viesť do prevádzky iný podnikateľ než predávajúci, začne záručná doba plynúť až odo dňa uvedenia výrobku do prevádzky, pokiaľ kupujúci objednal uvedenie do prevádzky najneskôr do troch týždňov od prevzatia veci a riadne a včas poskytol na vykonanie služby potrebnú súčinnosť. Záruka sa vzťahuje na vady, ktoré v priebehu záručnej doby vznikli chybou výroby alebo chybou použitých materiálov.

Výrobok je možné reklamovať v ktorejkoľvek prevádzkarni predávajúceho ktorý výrobok predal spotrebiteľovi, v ktorej je prijatie reklamácie v zmysle zákona možné, alebo osoby oprávnenej výrobcom výrobku na vykonávanie záručných opráv.

Pri reklamácií je nutné predložiť: reklamovaný výrobok, originál nákupného dokladu, v ktorom je zreteľne uvedený typ výrobku a jeho dátum predaja spotrebiteľovi prípadne tento riadne vyplnený záručný list.

Výrobok je treba používať podľa návodu na obsluhu a musí byť pripojený na správne sieťové napätie.

Pokiaľ výrobok pri uplatňovaní poruchy zo strany spotrebiteľa bude zasielaný poštou alebo prepravnou službou, musí byť zabalený v obale vhodnom pre prepravu tak, aby sa zabránilo poškodeniu výrobku prepravou.

Aktuálny zoznam servisných stredísk nájdete na: **[www.hyundai-electronics.sk](http://www.hyundai-electronics.sk)**  
Prípadné ďalšie dotazy zasielajte na **[info@hyundai-electronics.cz](mailto:info@hyundai-electronics.cz)**

Všetky náležitosti uvedené v tomto záručnom liste platia len pre výrobky nakúpené a reklamované na území Slovenskej Republiky.

Typ prístroja:

Dátum predaja:

Výrobné číslo:

Pečiatka a podpis predajca:

**WARUNKI GWARANCJI**

- 1) Niniejsza gwarancja dotyczy produktów produkowanych pod marką **HYUNDAI**, zakupionych w sklepach na terytorium Rzeczypospolitej Polskiej.
- 2) Okres gwarancji wynosi 24 miesiące od daty zakupu produktu.
- 3) Naprawy gwarancyjne odbywają się na koszt Gwaranta we wskazanym przez Gwaranta Autoryzowanym Zakładzie Serwisowym.
- 4) Gwarancją objęte są wady produktu spowodowane wadliwymi częściami i/lub defektami produkcyjnymi.
- 5) Gwarancja obowiązuje pod warunkiem dostarczenia do Autoryzowanego Zakładu Serwisowego urządzenia w kompletnym opakowaniu albo w opakowaniu gwarantującym bezpieczny transport wraz z kompletem akcesoriów oraz z poprawnie i czytelnie wypełnioną kartą gwarancyjną i dowodem zakupu (paragon, faktura VAT, etc.).
- 6) Autoryzowany Zakład Serwisowy może odmówić naprawy gwarancyjnej jeśli Karta Gwarancyjna nosić będzie widoczne ślady przeróbek, jeżeli numery produktów okażą się inne niż wpisane w karcie gwarancyjnej a także jeśli numer dokumentu zakupu oraz data zakupu na dokumencie różnią się z danymi na Karcie Gwarancyjnej.
- 7) Usterki ujawnione w okresie gwarancji będą usunięte przez Autoryzowany Zakład Serwisowy w terminie 14 dni roboczych od daty przyjęcia produktu do naprawy przez zakład serwisowy, termin ten może być przedłużony do 21 dni roboczych w przypadku konieczności sprowadzenia części zamiennych z zagranicy.
- 8) Gwarancją nie są objęte:
  - wadliwe działanie lub uszkodzenie spowodowane niewłaściwym użytkowaniem (np. znaczące zabrudzenie urządzenia, zarówno wewnątrz jak i na zewnątrz, zalanie płynami itp.) lub użytkowanie niezgodne z instrukcją obsługi i przepisami bezpieczeństwa
  - zużycie towaru przekraczające zakres zwykłego użytkowania przez indywidualnego odbiorcę końcowego (zwłaszcza jeżeli był wykorzystywany do profesjonalnej lub innej czynności zarobkowej)
  - uszkodzenia spowodowane czynnikami zewnętrznymi (w tym: wylądowaniami atmosferycznymi, przepięciami sieci elektrycznej, środkami chemicznymi, czynnikami termicznymi) i działaniem osób trzecich
  - uszkodzenia powstałe w wyniku podłączenia urządzenia do niewłaściwej instalacji współpracującej z produktem
  - uszkodzenia powstałe w wyniku zalania wodą, użycia nieodpowiednich baterii (np. ładowanych powtórnie baterii nie będących akumulatorami)
  - produkty nie posiadające wypełnionej przez Sprzedawcę Karty Gwarancyjnej
  - produkty z naruszoną plombą gwarancyjną lub wyraźnymi oznakami ingerencji przez osoby trzecie (nie będące Autoryzowanym Zakładem Serwisowym lub nie działające w jego imieniu i nie będące przez niego upoważnionymi)
  - kable przyłączeniowe, piloty zdalnego sterowania, słuchawki, baterie
  - uszkodzenia powstałe wskutek niewłaściwej konserwacji urządzenia
  - uszkodzenia powstałe w wyniku zdarzeń losowych (np. powódź, pożar, klęski żywiołowe, wojna, zamieszki, inne nieprzewidziane okoliczności)
  - czynności związane ze zwykłą eksploatacją urządzenia (np. wymiana baterii)
  - zapisane na urządzeniu dane w formie elektronicznej (w szczególności Gwarant zastrzega sobie prawo do sformatowania nośników danych zawartych w urządzeniu, co może skutkować utratą danych na nich zapisanych)
  - **uszkodzenia (powodujące np. brak odpowiedzi urządzenia lub jego nie włączanie się) powstałe wskutek wgrania nieautoryzowanego oprogramowania.**
- 9) Jeżeli Autoryzowany Zakład Serwisowy stwierdzi, iż przyczyną awarii urządzenia są przypadki wymienione w pkt. 8 lub nie stwierdzi żadnego uszkodzenia, koszty serwisu oraz całkowite koszty transportu urządzenia pokrywa nabywca.

- 10) W wypadku wystąpienia wypadków wymienionych w pkt. 8 Autoryzowany Zakład Serwisowy wyceni naprawę urządzenia i na życzenie klienta może dokonać naprawy odpłatnej. Uszkodzenia urządzenia powstałe w wyniku wypadków opisanych w pkt. 8 powodują utratę gwarancji.
- 11) Wszelkie wadliwe produkty lub ich części, które zostały w ramach naprawy gwarancyjnej wymienione na nowe, stają się własnością Gwaranta.
- 12) W wypadku gdy naprawa urządzenia jest niemożliwa lub spowodowałaby przekroczenie terminów określonych w pkt. 7 a także kiedy naprawa wiązałaby się z poniesieniem przez Gwaranta kosztów niewspółmiernych do wartości urządzenia Gwarant może wymienić Klientowi urządzenie na nowe o takich samych lub wyższych parametrach. W razie niedostarczenia urządzenia w komplecie Gwarant może wymienić jedynie zwrócone części urządzenia lub dokonać zwrotu zapłaconej ceny jednak wówczas jest upoważniony do odjęcia kosztu części zużytych lub nie dostarczonych przez użytkownika (np. baterii, słuchawek, zasilacza) wraz z reklamowanym urządzeniem.
- 13) Okres gwarancji przedłuża się o czas przebywania urządzenia w Autoryzowanym Zakładzie Serwisowym.
- 14) W wypadku utraty karty gwarancyjnej nie wydaje się jej duplikatu.
- 15) Producent może uchylić się od dotrzymania terminowości usługi gwarancyjnej gdy zaistnieją zakłócenia w działalności firmy spowodowane nieprzewidywalnymi okolicznościami (tj. niepokoje społeczne, klęski żywiołowe, ograniczenia importowe itp).
- 16) Gwarancja nie wyklucza, nie ogranicza ani nie zawiesza praw konsumenta wynikających z niezgodności towaru z umową sprzedaży.
- 17) W sprawach nieuregulowanych niniejszymi warunkami mają zastosowanie przepisy Kodeksu Cywilnego.

**Uszkodzenie wyposażenia nie jest automatycznie powodem dla bezpłatnej wymiany kompletnego urządzenia. Jeżeli reklamujesz słuchawki, pilota, kable przyłączeniowe lub inne akcesoria NIE PRZYSYŁAJ całego urządzenia. Skontaktuj się ze sprzedawcą lub producentem w celu uzgodnienia sposobu przeprowadzenia procedury reklamacyjnej bez konieczności przesyłania całego kompletu do serwisu.**

Kontakt w sprawach serwisowych: Digison Polska Sp. z o.o., Tel. (071) 3577027, Fax. (071) 7234552, internet: <http://www.digison.pl/sonline/>, e-mail: [serwis@digison.pl](mailto:serwis@digison.pl)

Nazwa:	Pieczęć i podpis sprzedawcy:
Data sprzedaży:	
Numer serii:	
1. Data Przyjęcia/Nr Naprawy/ Pieczęć i Podpis Serwisanta:	2. Data Przyjęcia/Nr Naprawy/ Pieczęć i Podpis Serwisanta:
3. Data Przyjęcia/Nr Naprawy/ Pieczęć i Podpis Serwisanta:	4. Data Przyjęcia/Nr Naprawy/ Pieczęć i Podpis Serwisanta:

# **HYUNDAI**

Licensed by Hyundai Corporation, Korea.  
Imported by ETA a.s., náměstí Práce 2523, 760 01 Zlín, CZ