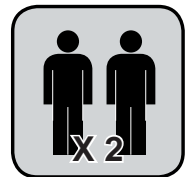


2 Series RBS LXS



FR Instructions de montage

GB Assembly instructions

DE Montageanleitung

NL Montage-instructies

IT Istruzioni per il montaggio

ES Instrucciones de montaje

PT Instruções de montagem

PL Instrukcja montażu

CZ Návod k montáži přiložen

SI Navodila za montažo

SK Návod na montáž

HU Összeszerelési-és használati utasítás

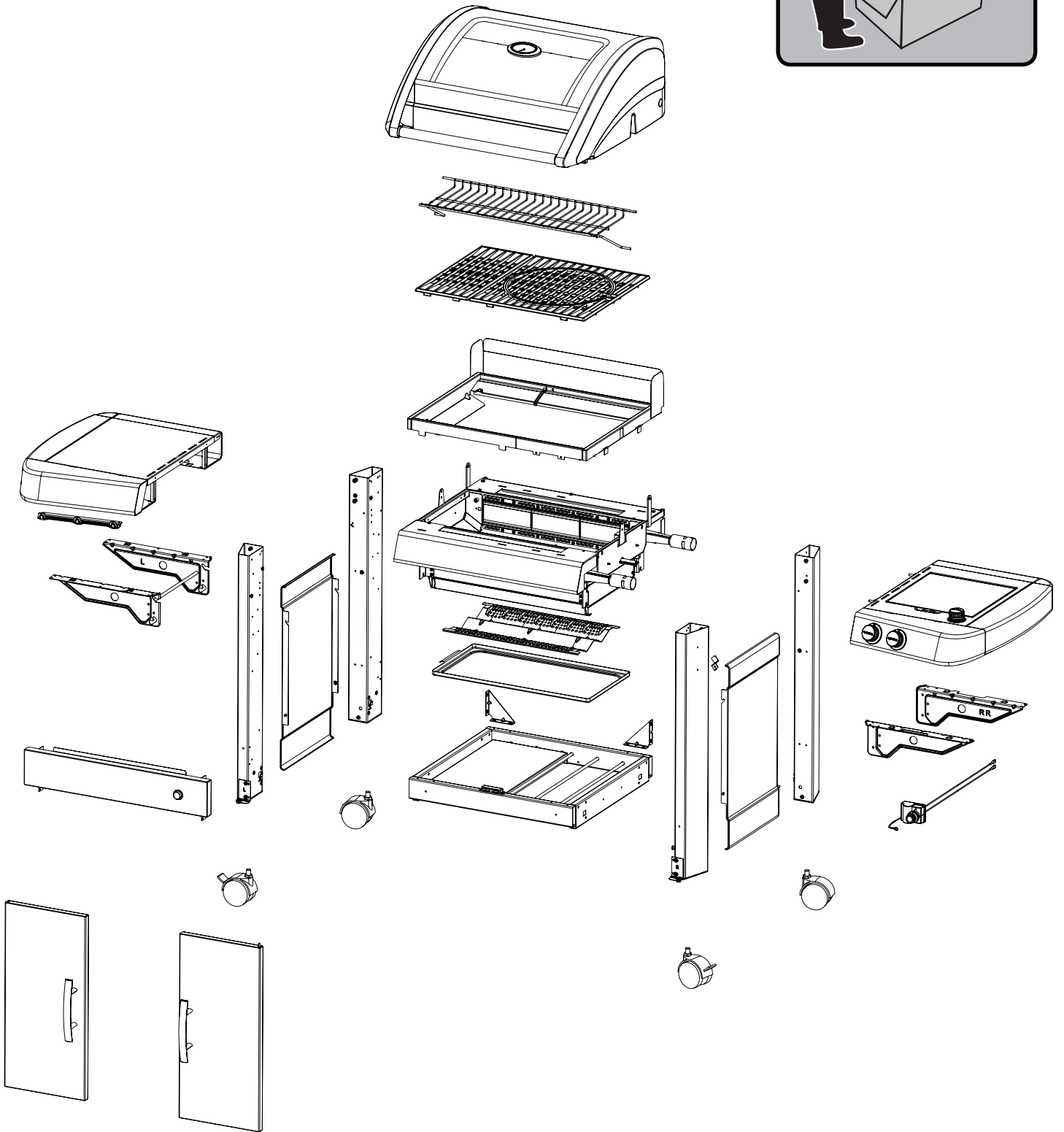
HR Upute za montiranje

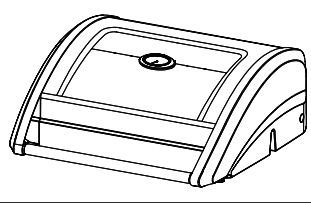
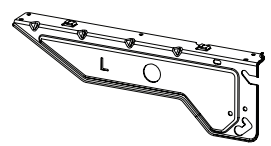
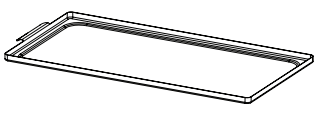
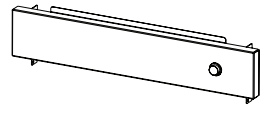
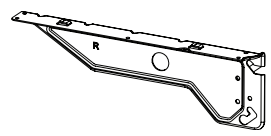
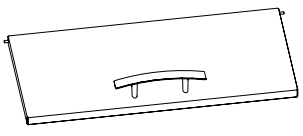
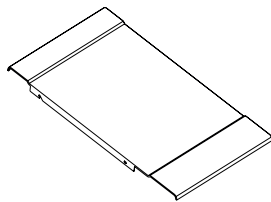
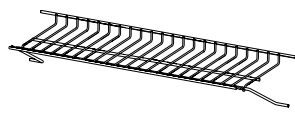
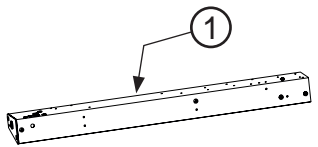
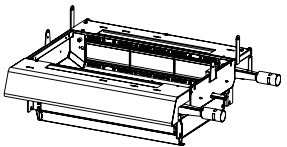
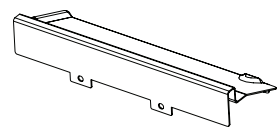
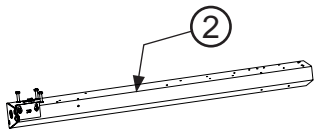
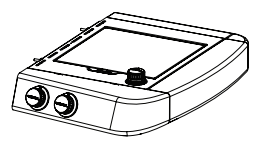

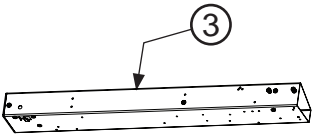
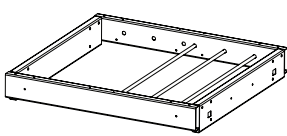
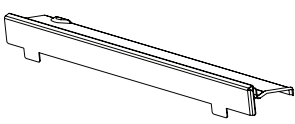
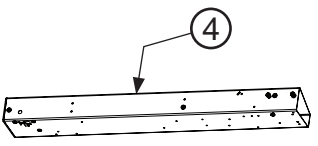
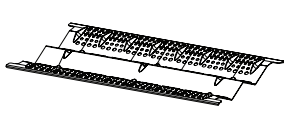
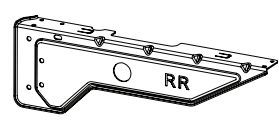
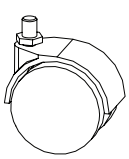
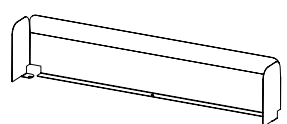
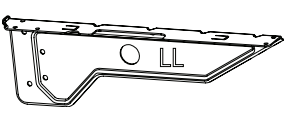
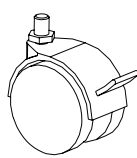
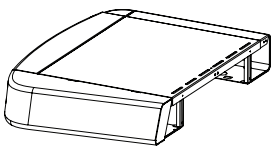

RO Instrucțiuni de montaj

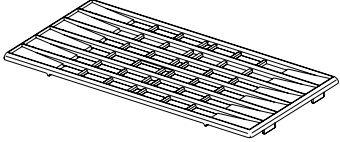
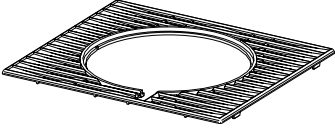
BG Указания за монтаж

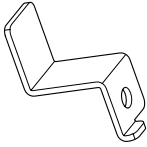


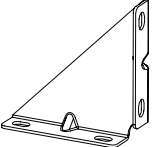
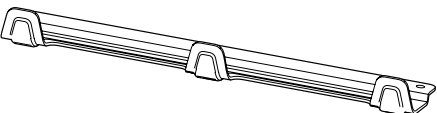
TR Montaj

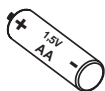

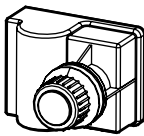

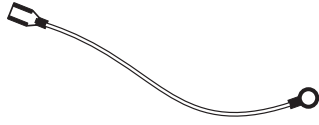
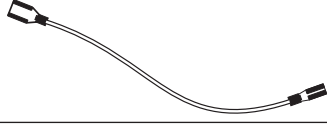
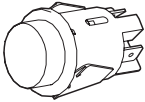
GR Οδηγίες συναρμολόγησης


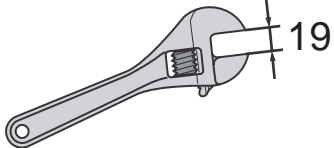
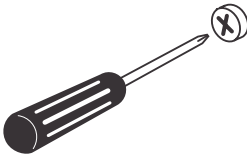
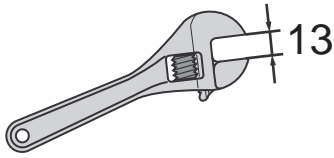
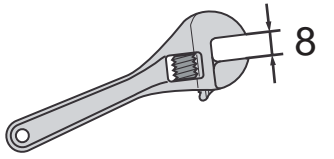



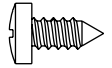
2 SERIES RBS LXS		2 SERIES RBS LXS		2 SERIES RBS LXS	
1		1		1	
1		1		2	
2		1		1	
1		2		1	
1		2		1	
1		2		1	
1		1		2	
1		1		2	
1				1	



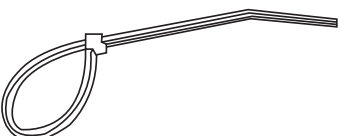
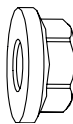
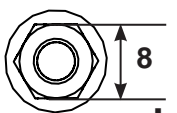
2 SERIES RBS LXS	
1	
1	
1	


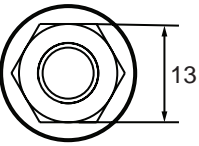

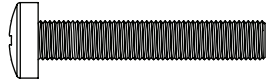
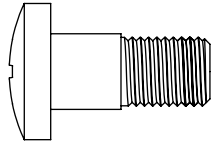
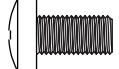
2 SERIES RBS LXS	
1	 
1	
2	
1	

2 SERIES RBS LXS	
1	 
1	
1	
1	
2	
1	

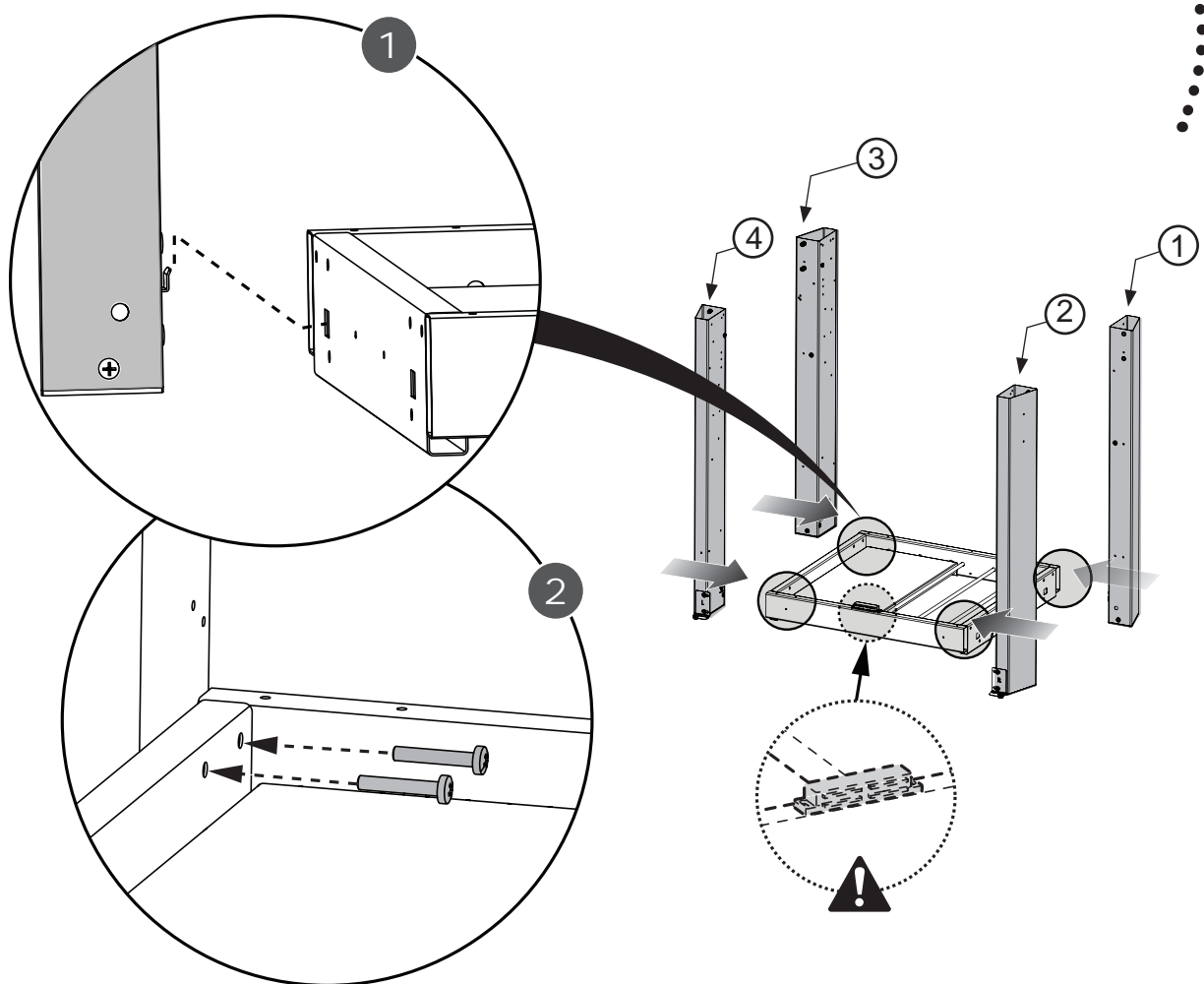
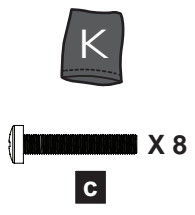
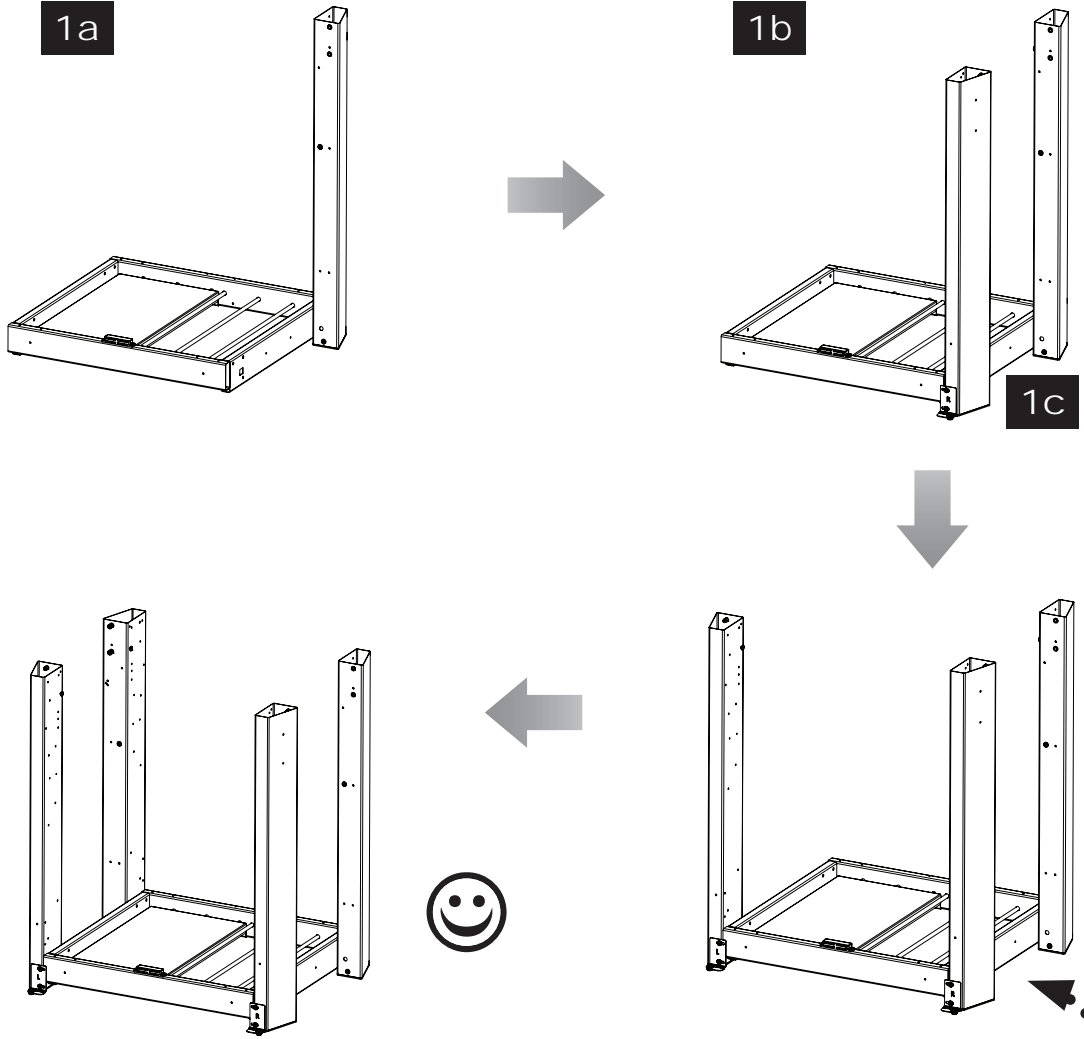
	
	
	

2 SERIES RBS LXS	1:1	
38	 - a	

2 SERIES RBS LXS	1:1	
1	 - g	
1		
2	 	

2 SERIES RBS LXS	1:1	
2	  - b	
12	 - c	
2	 - d	
4	 - f	

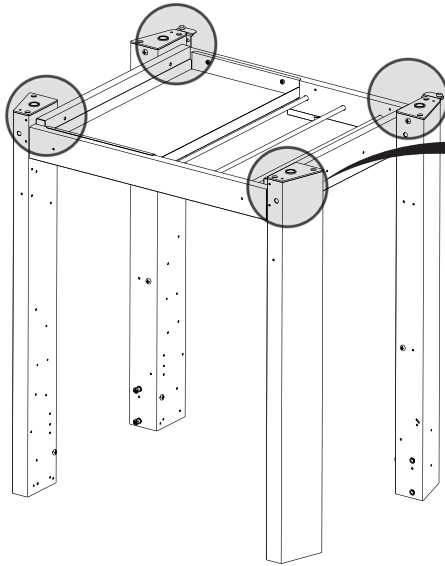
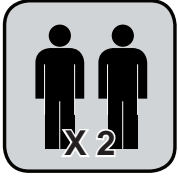
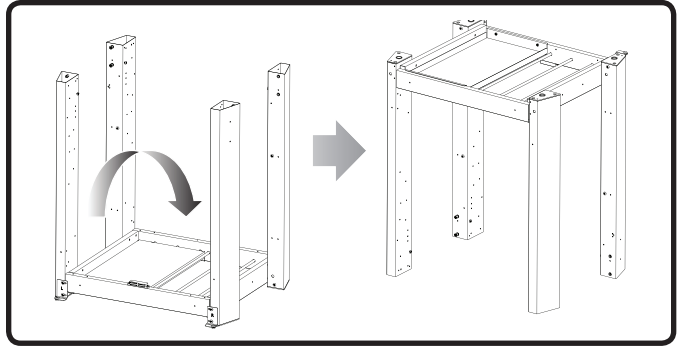
01



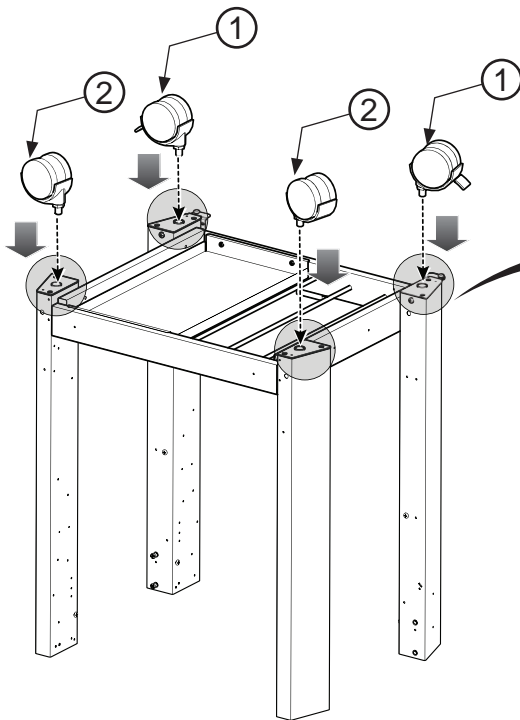
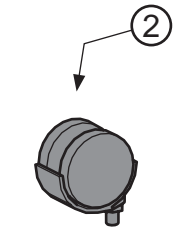
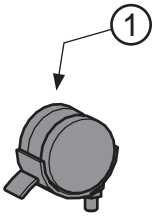
02



X 4



03



04

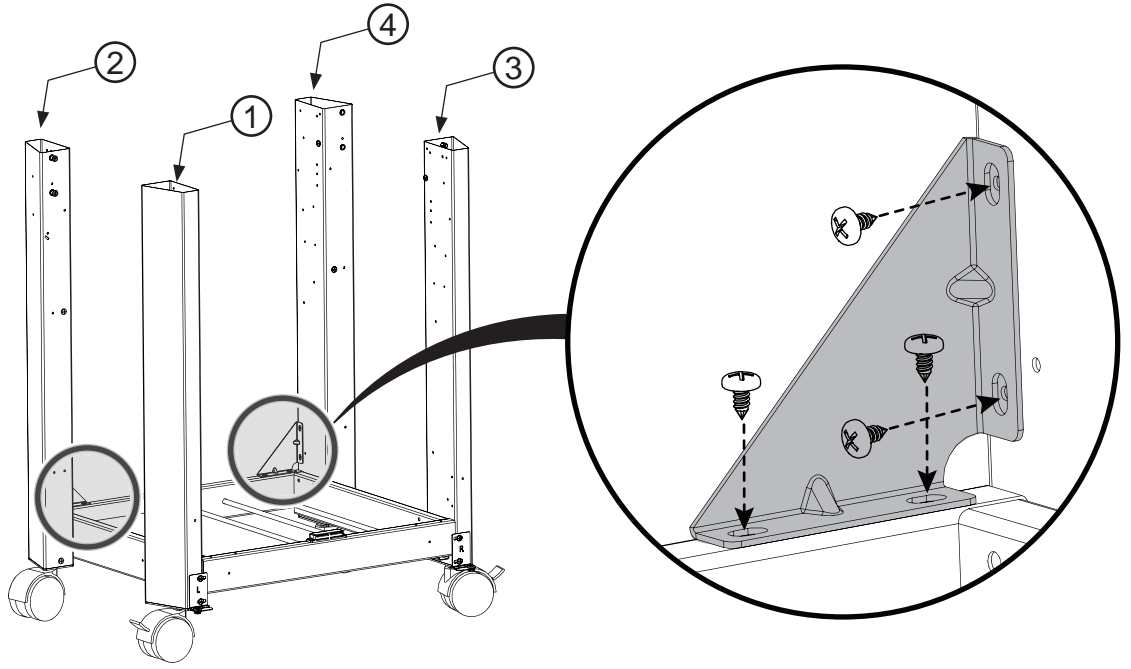


X 8

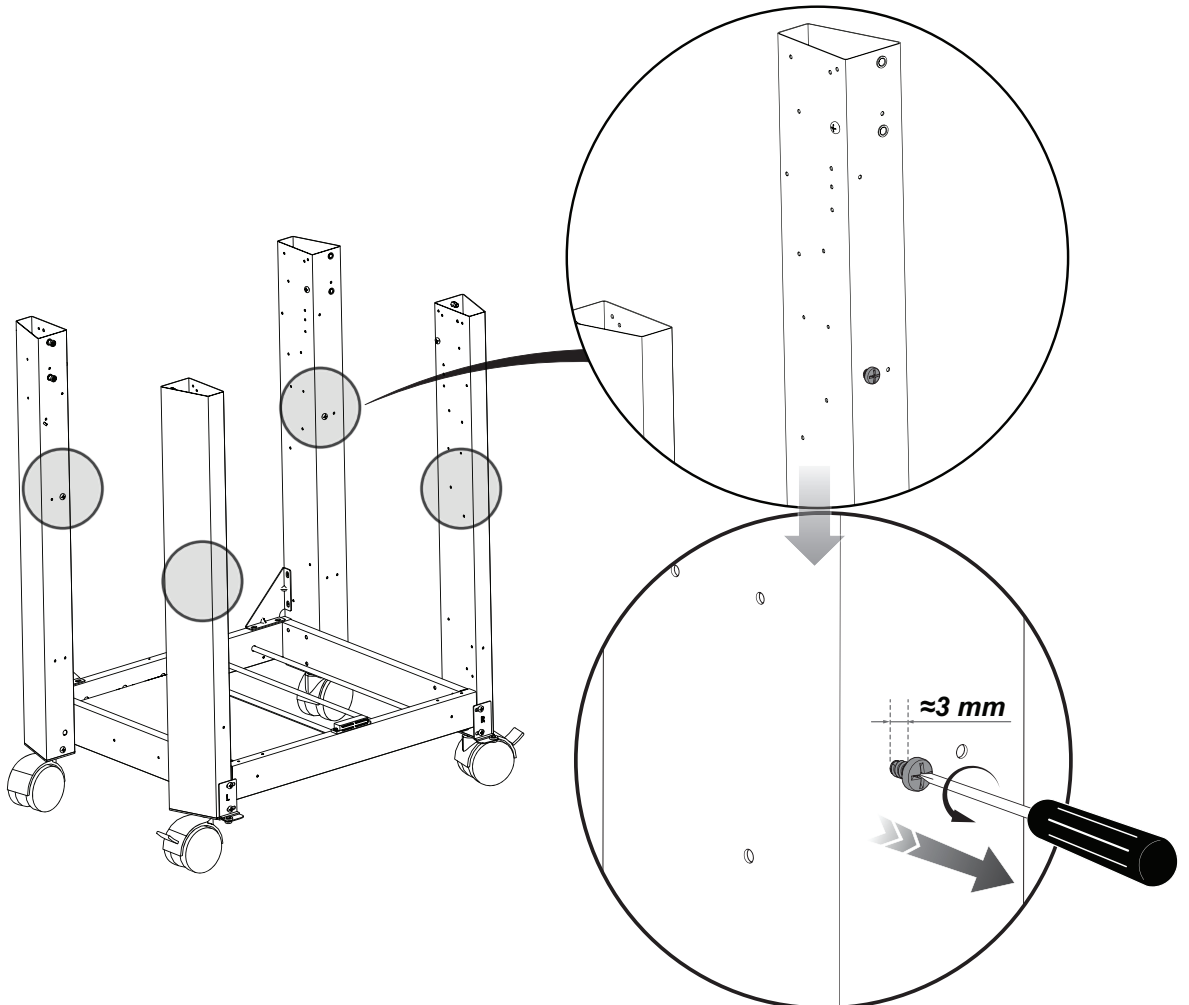
a



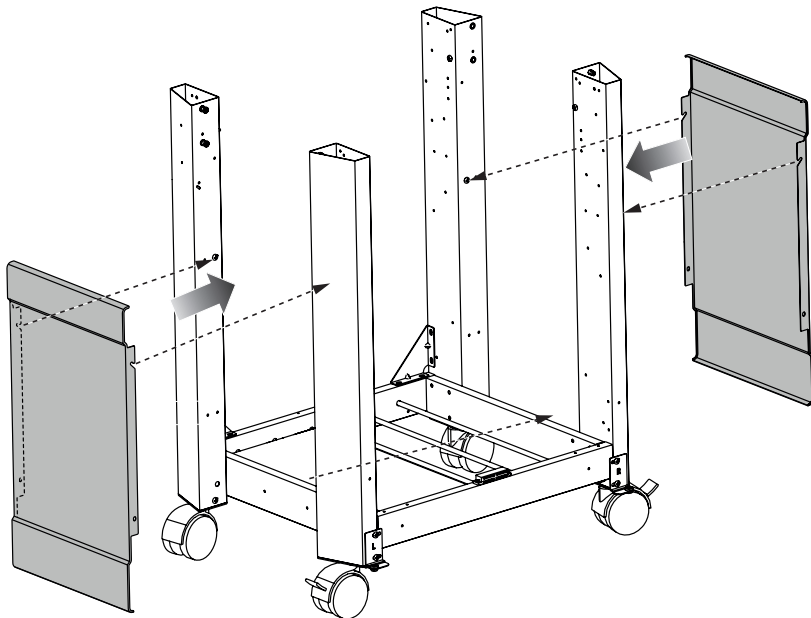
X 2




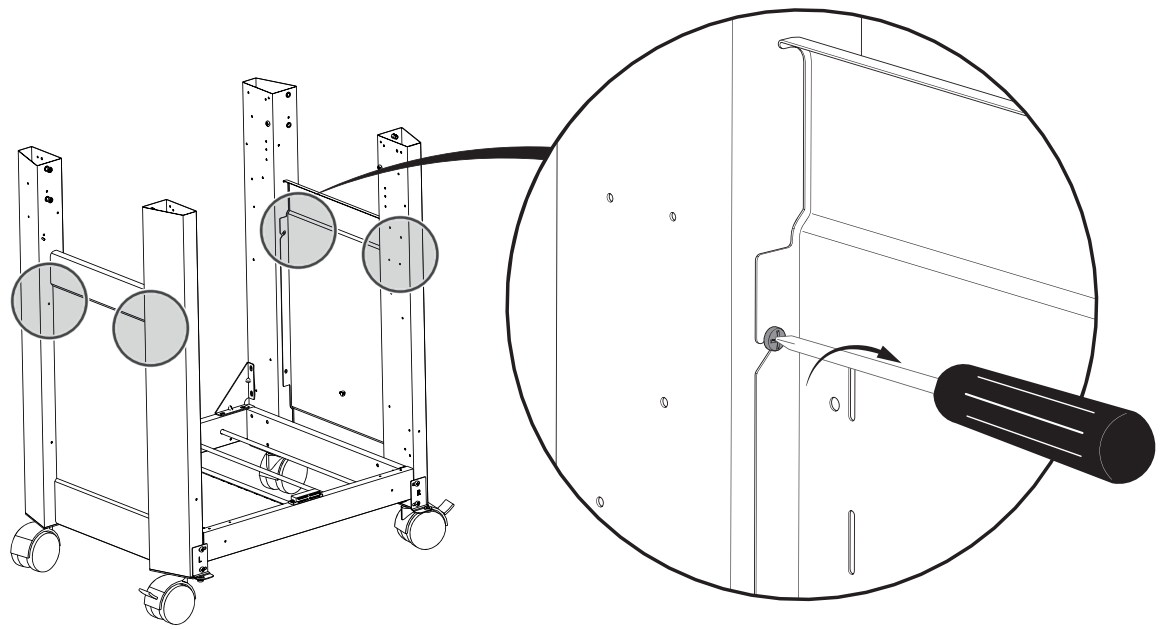
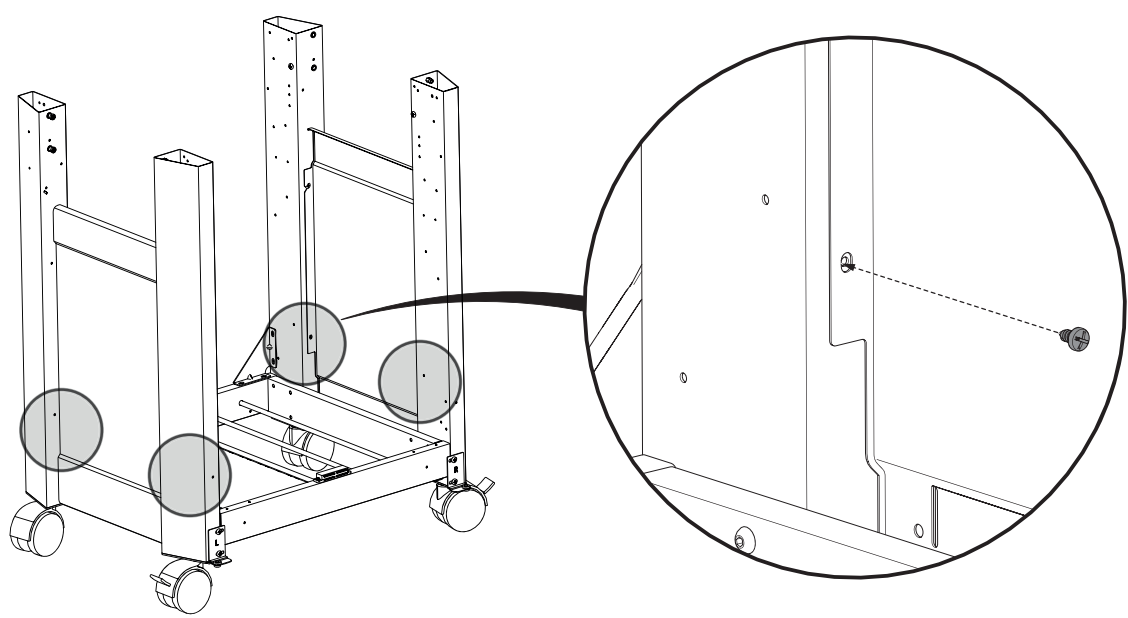
05

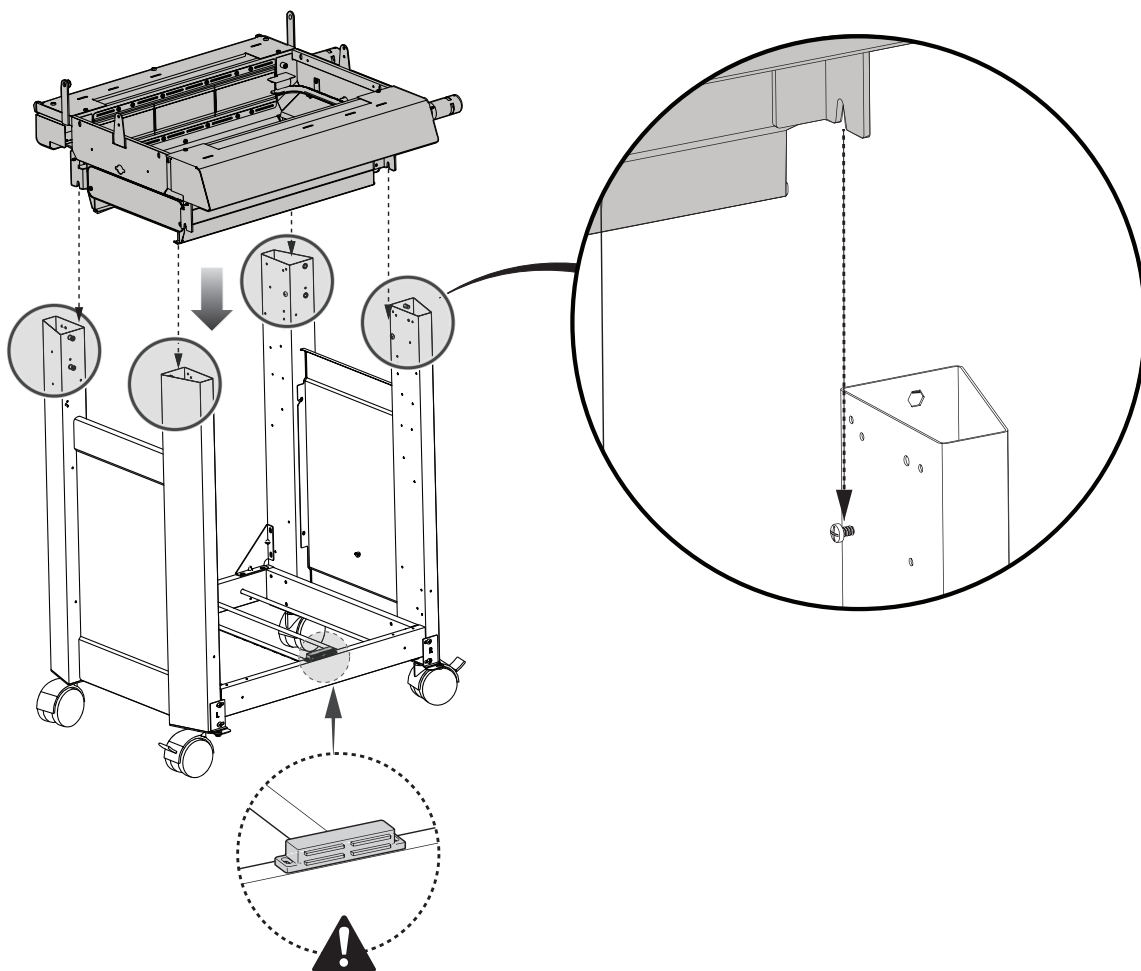
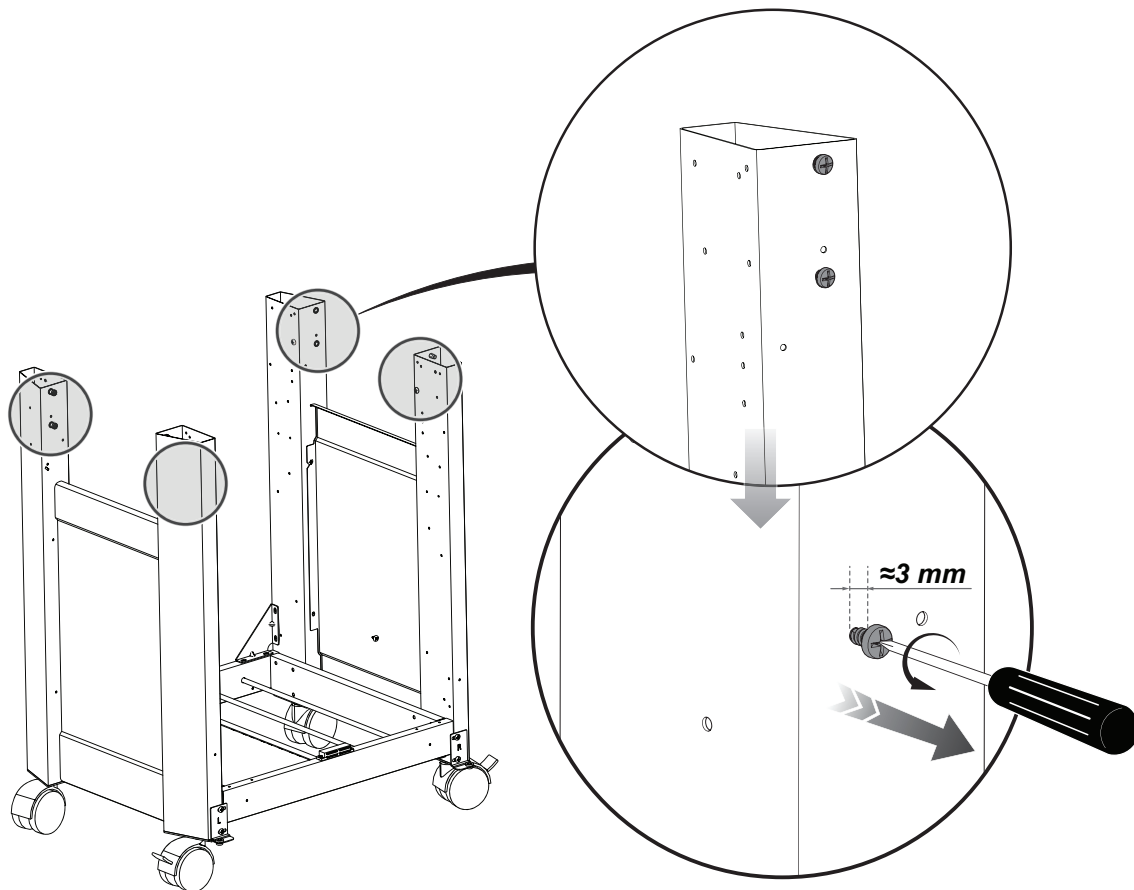
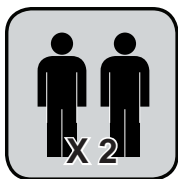


05



 X 4
a



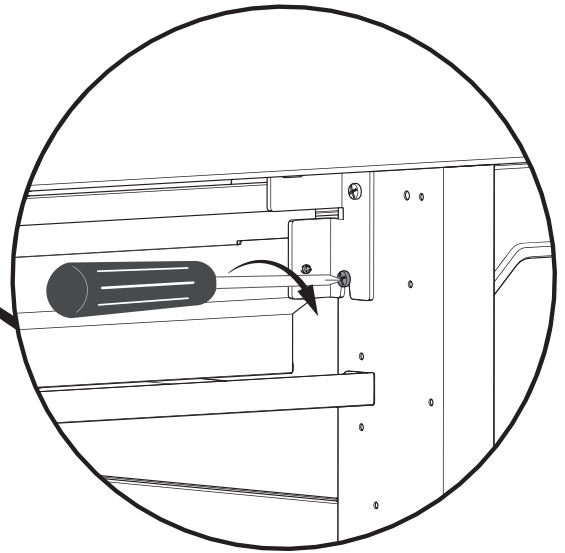
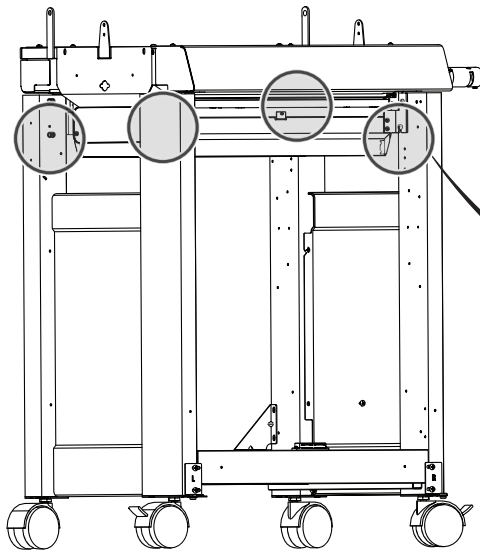
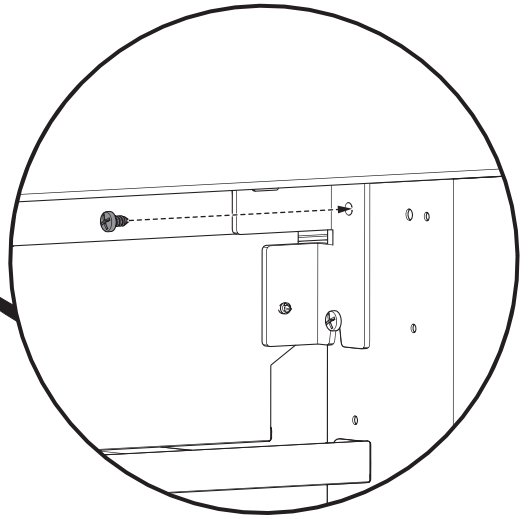
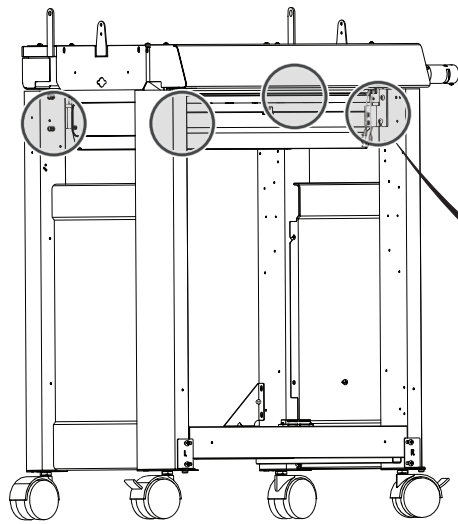


06



X 4

a



07

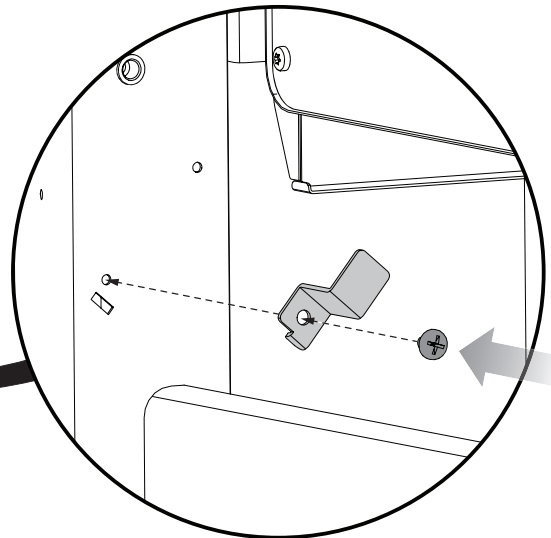
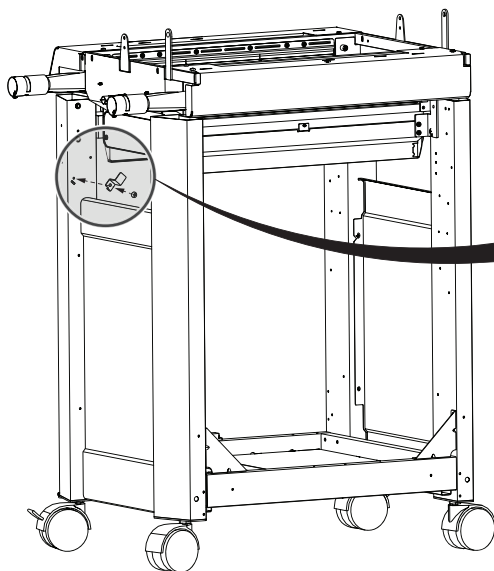


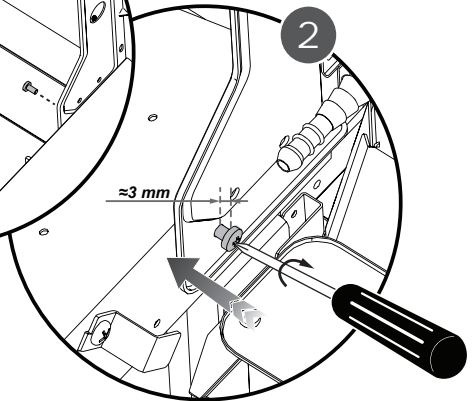
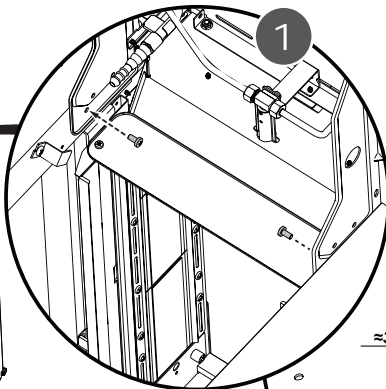
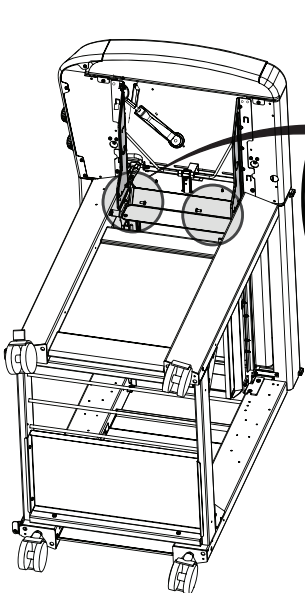
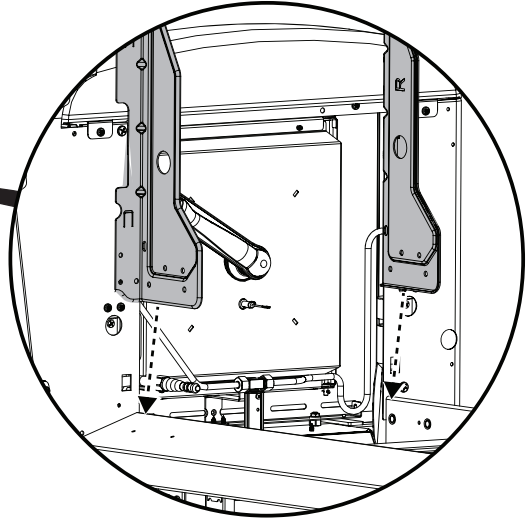
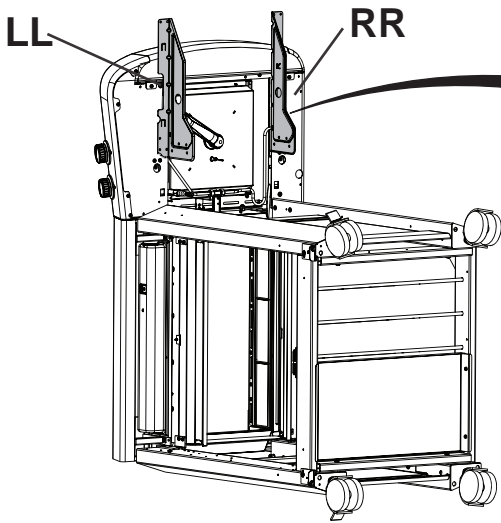
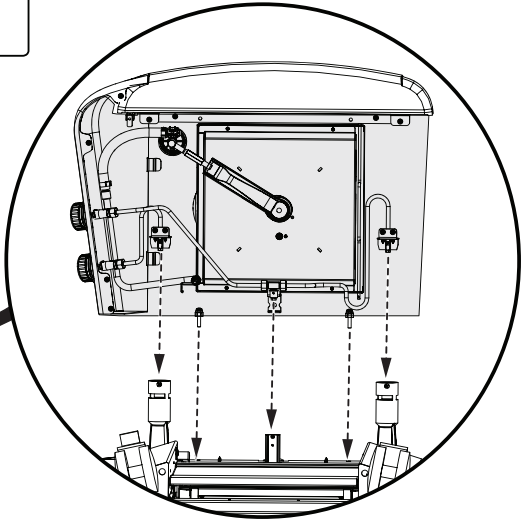
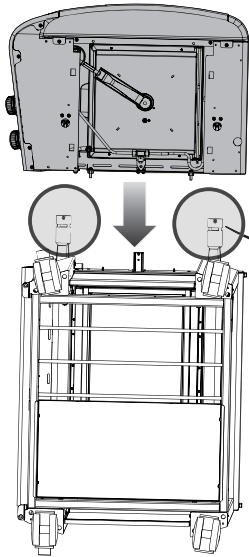
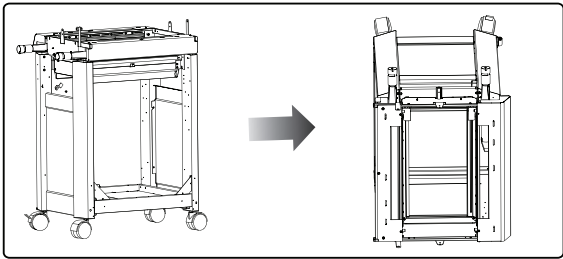
X 1

a



X 1



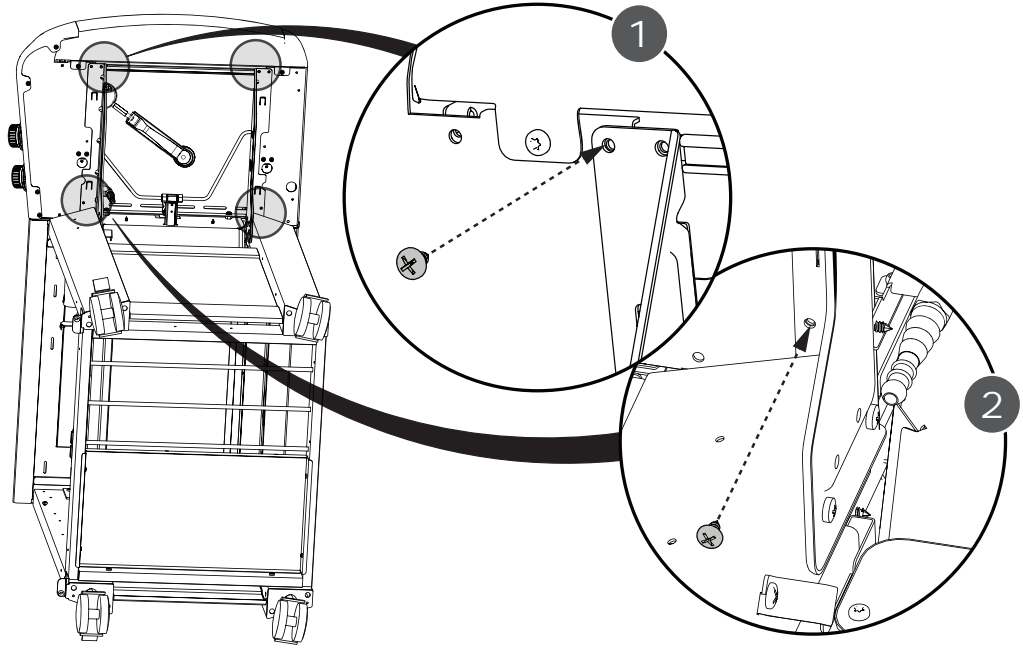


08



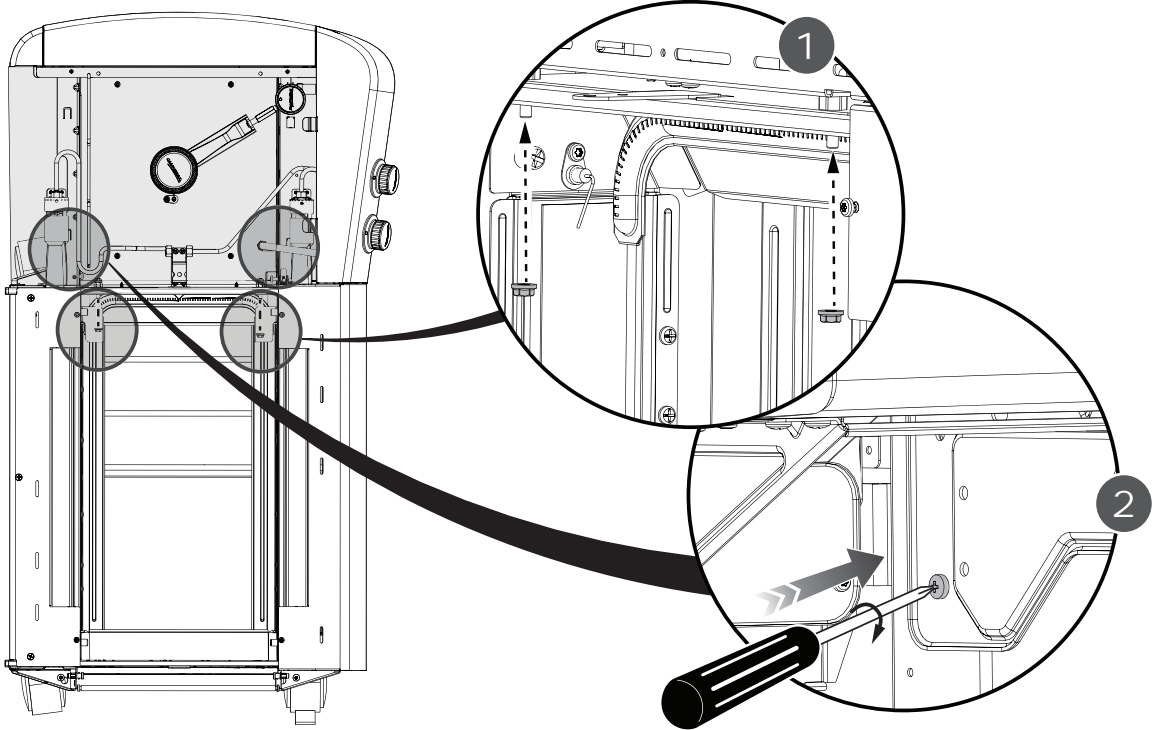
X 4

a



X 2

h



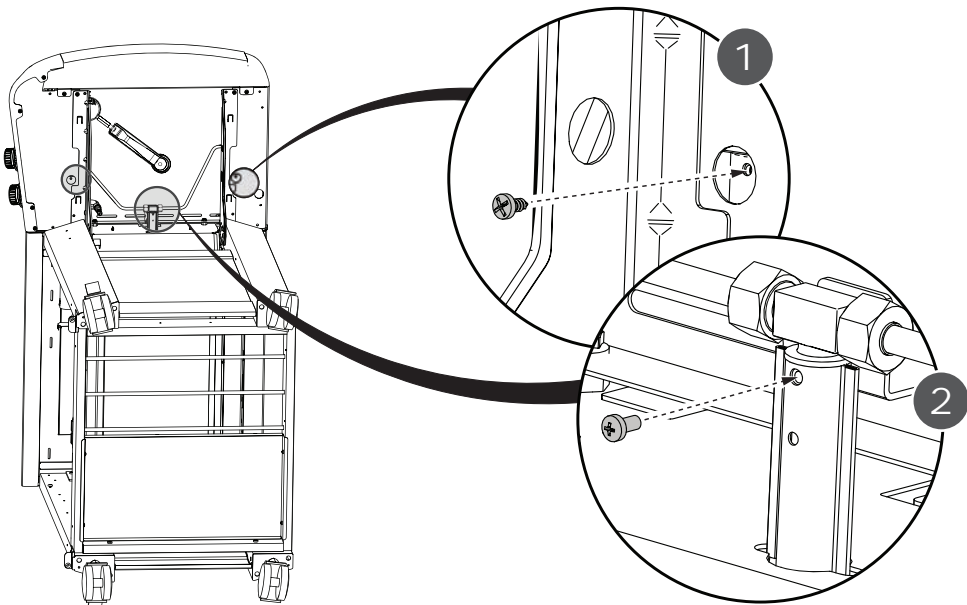
X 2

a



X 1

g

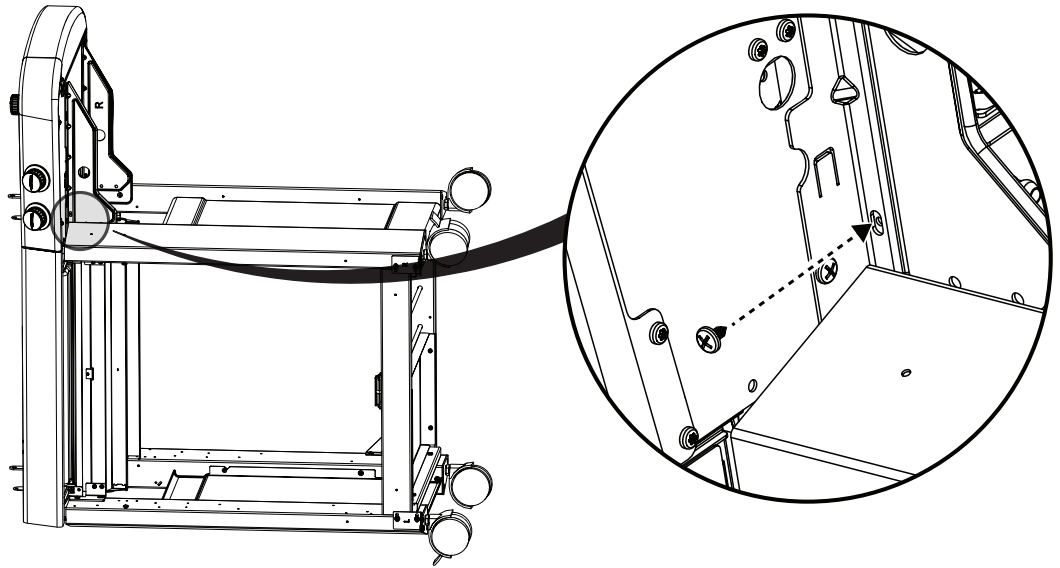


08

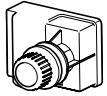
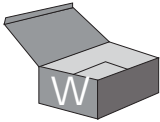


X 1

a



09

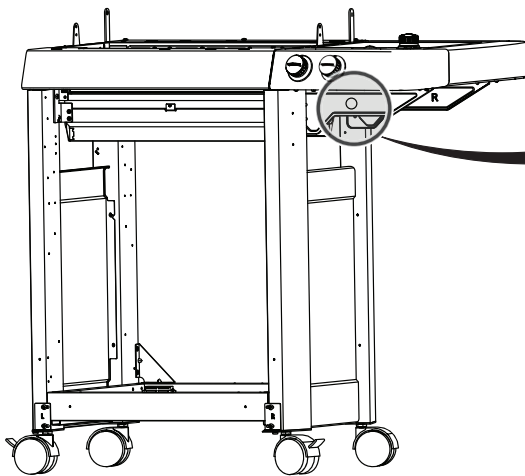
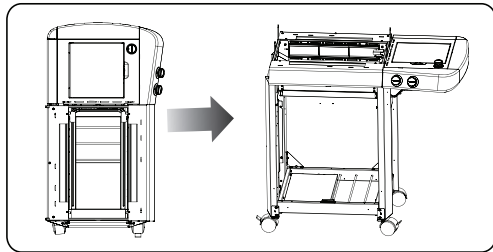


X 1

X 1



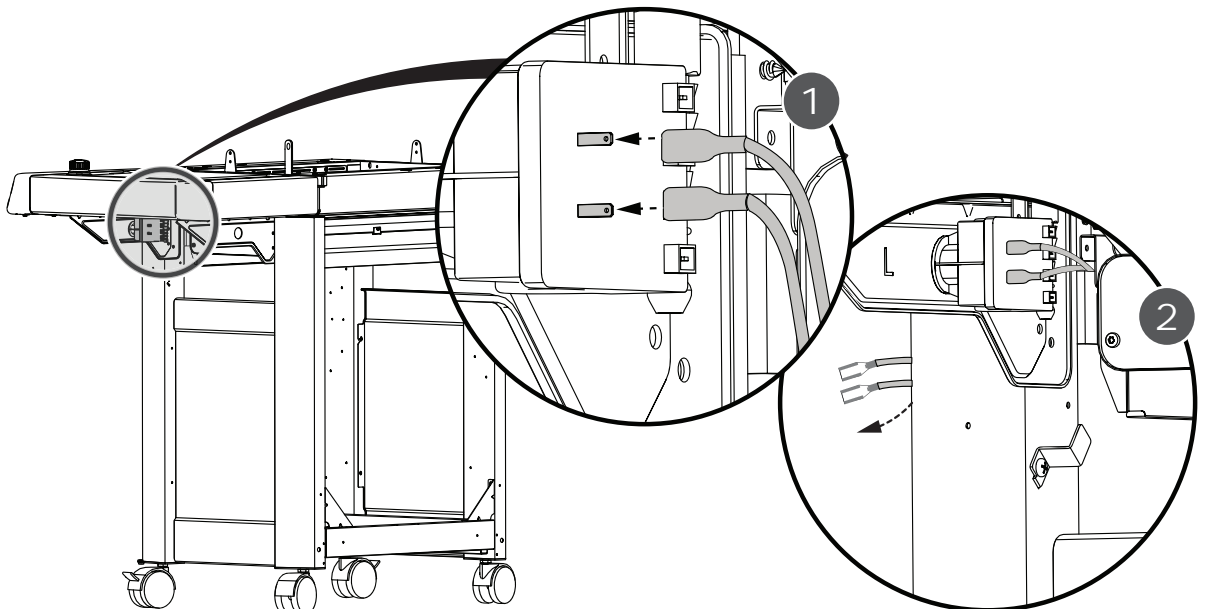
X 1

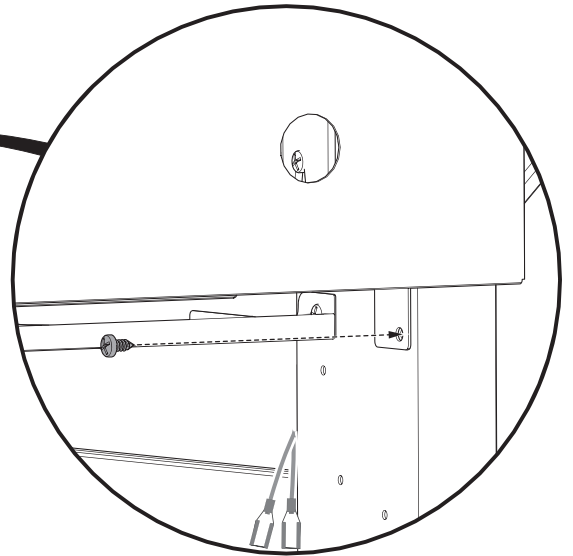
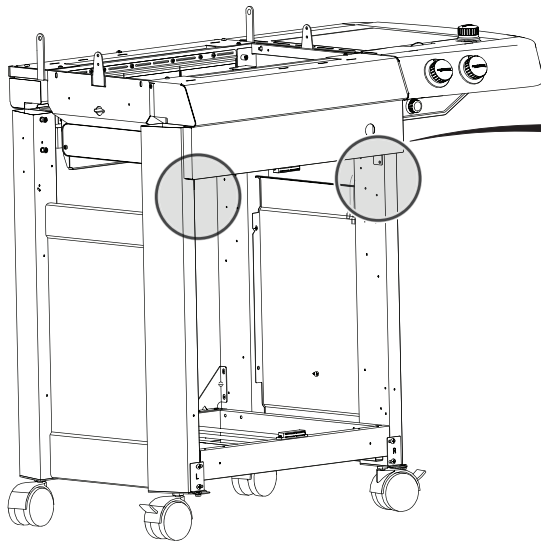
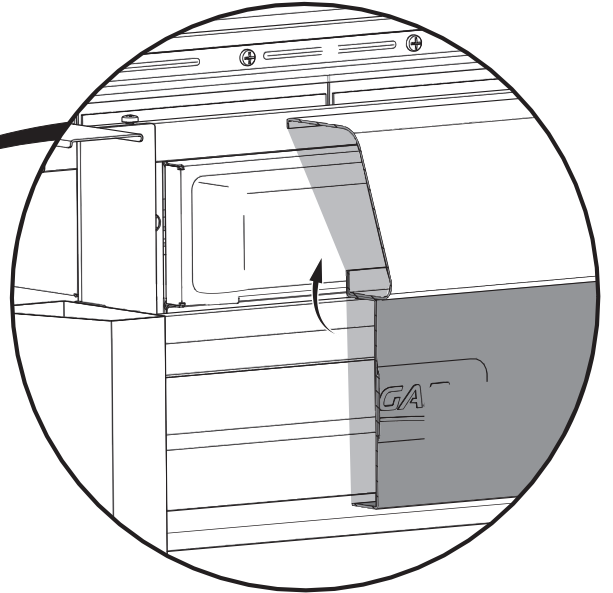
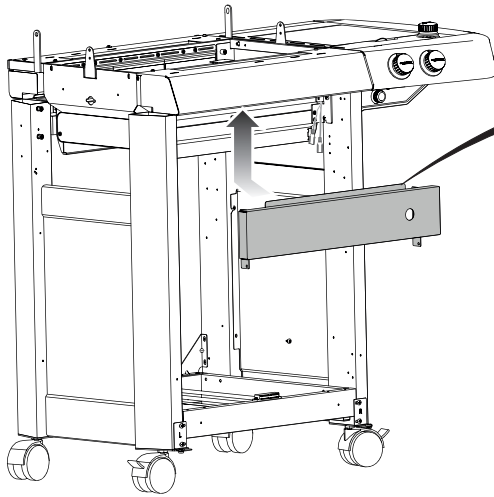
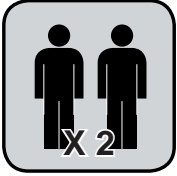


10



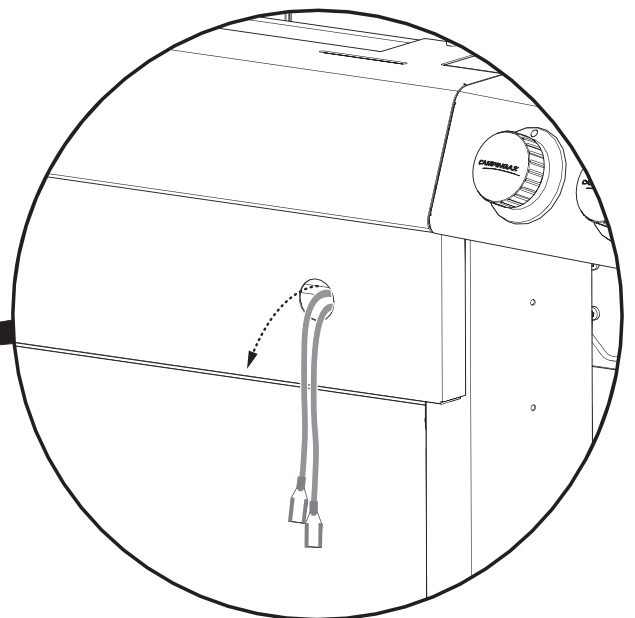
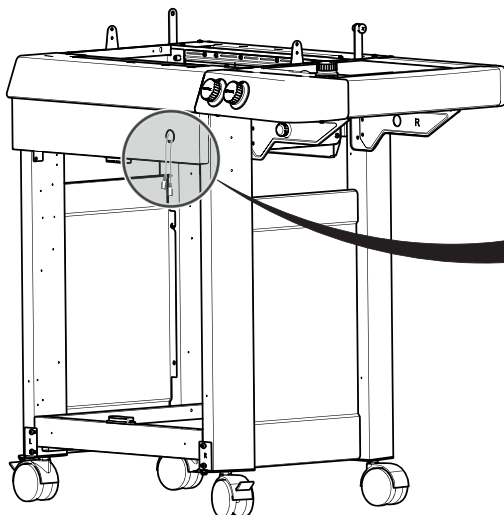
X 2



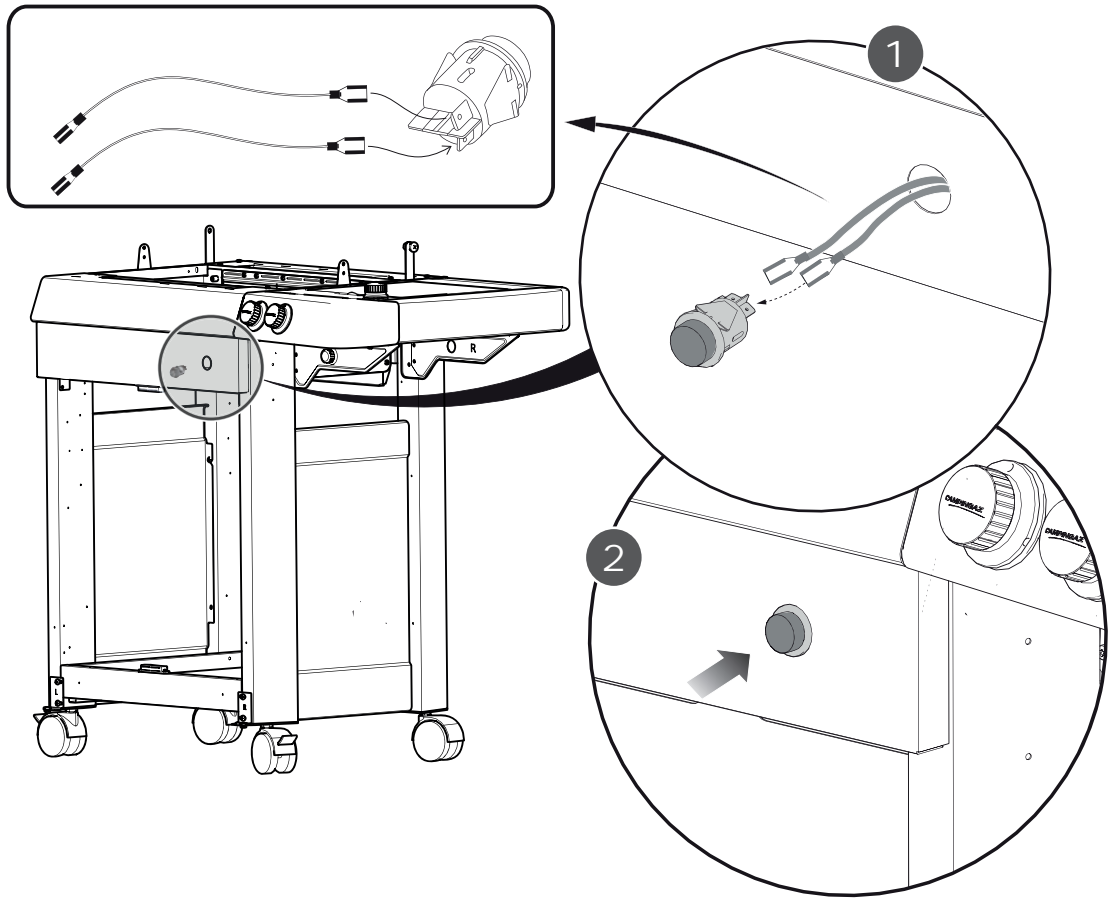
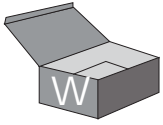


X 2

a

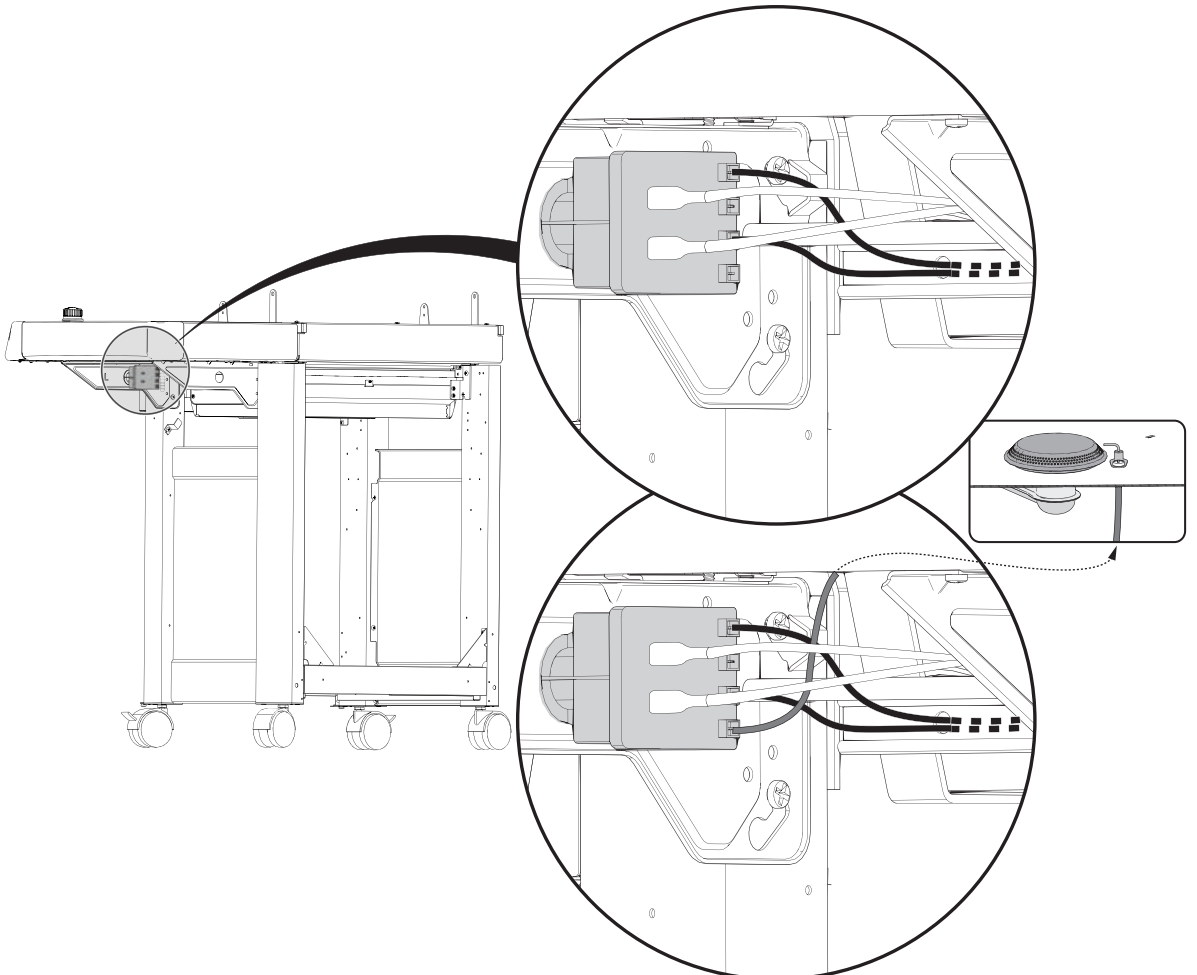


11



12

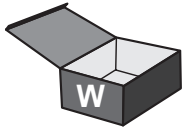
a



12



X1



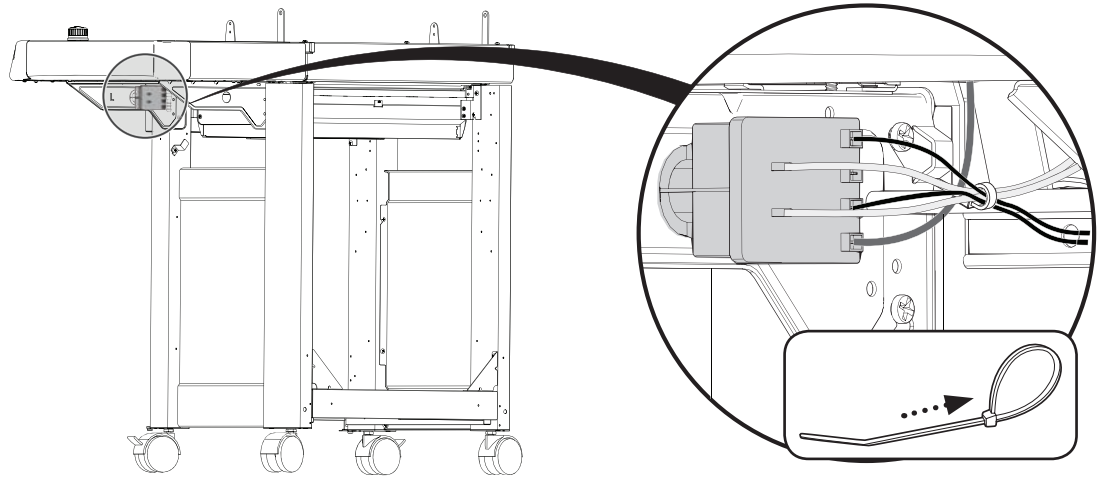
X1



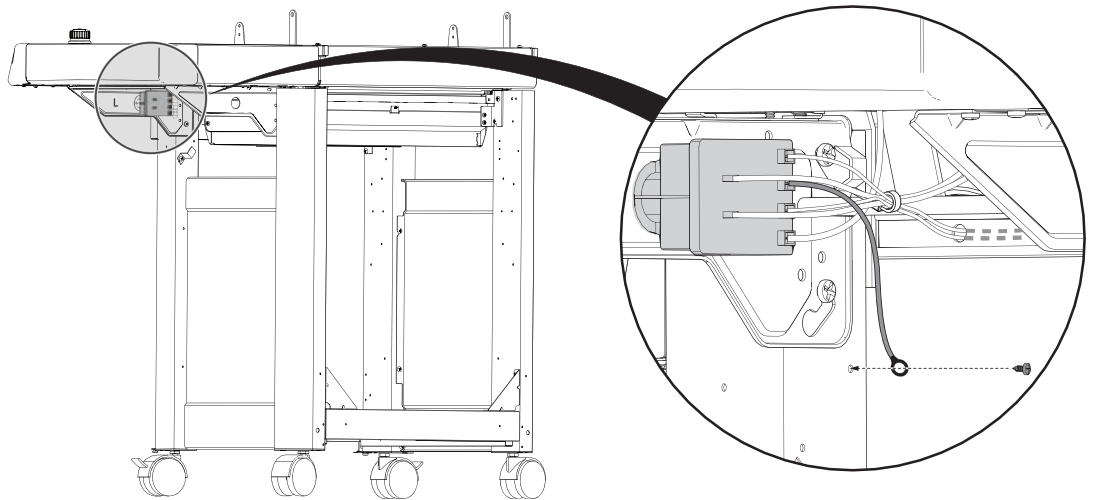
X1

a

b

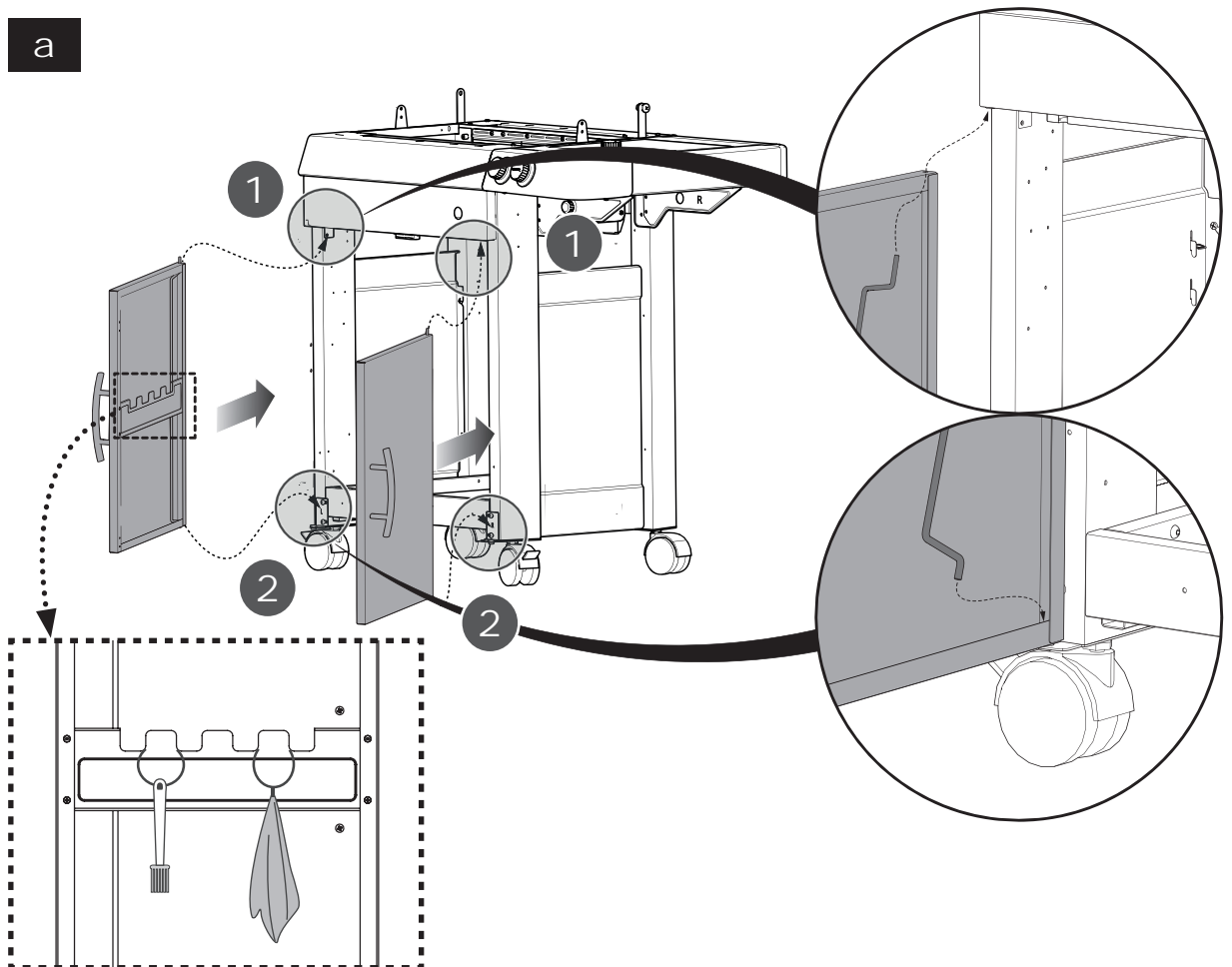


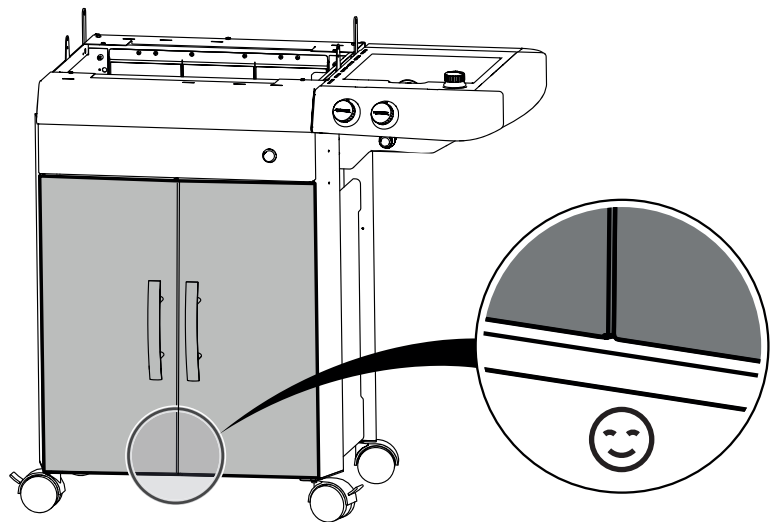
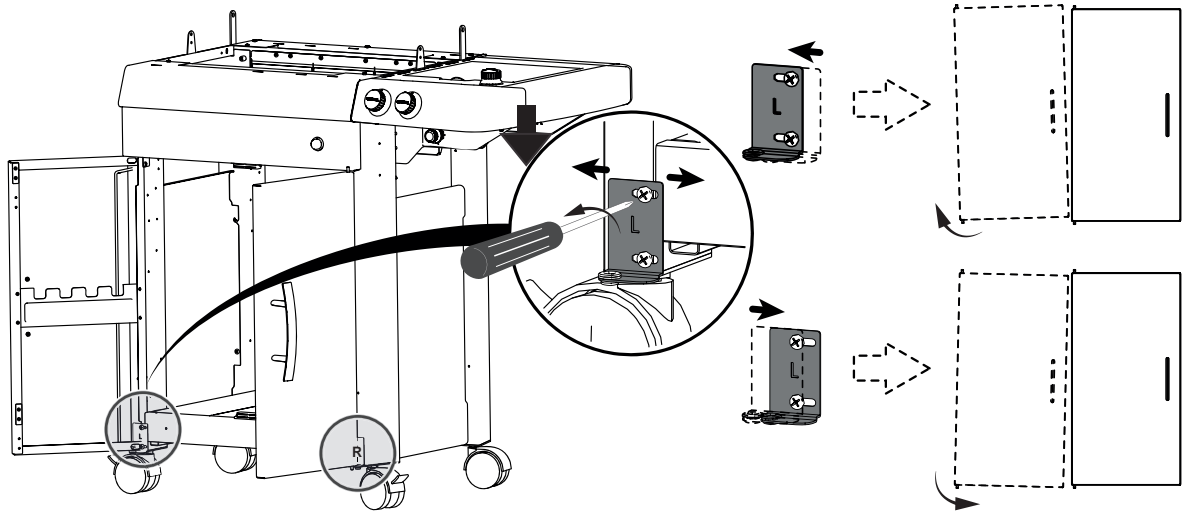
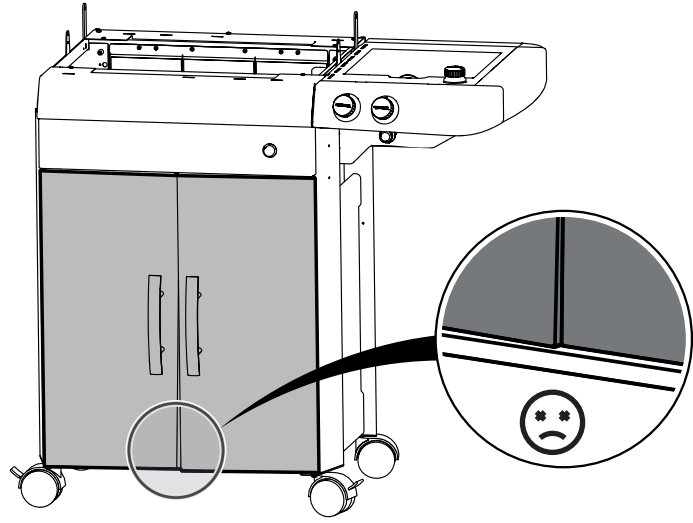
c



13

a



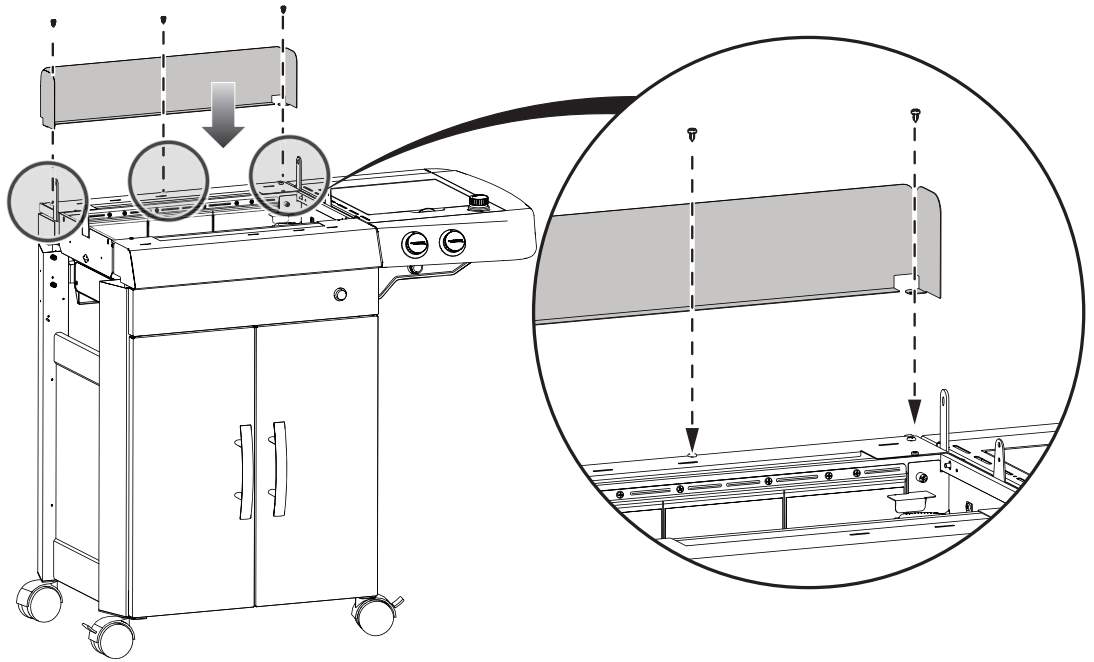


14



X 3

a



15



X 2

a

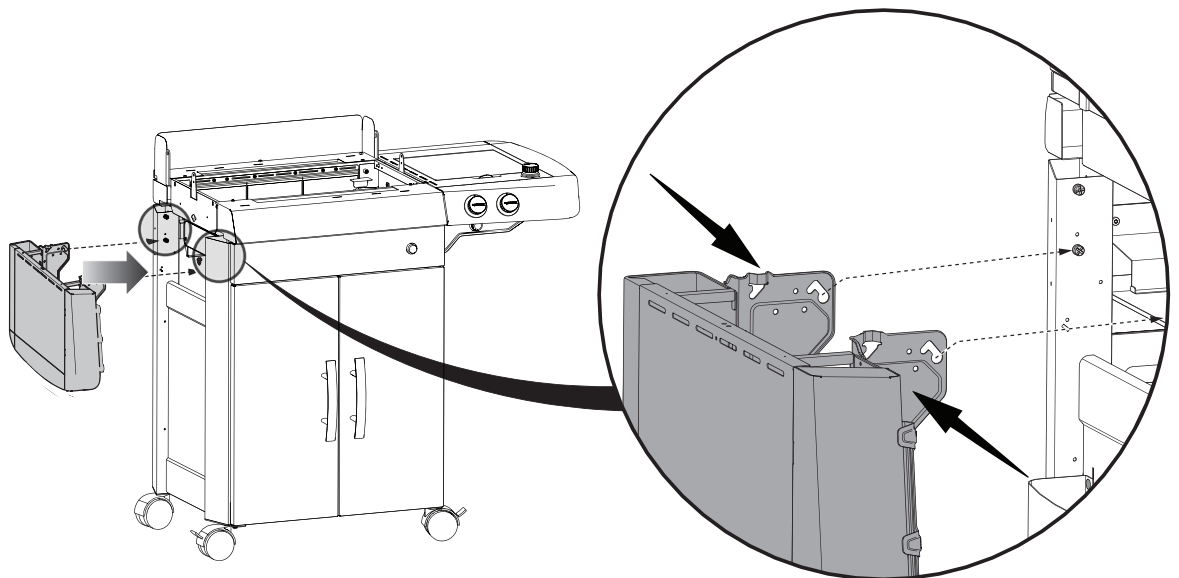
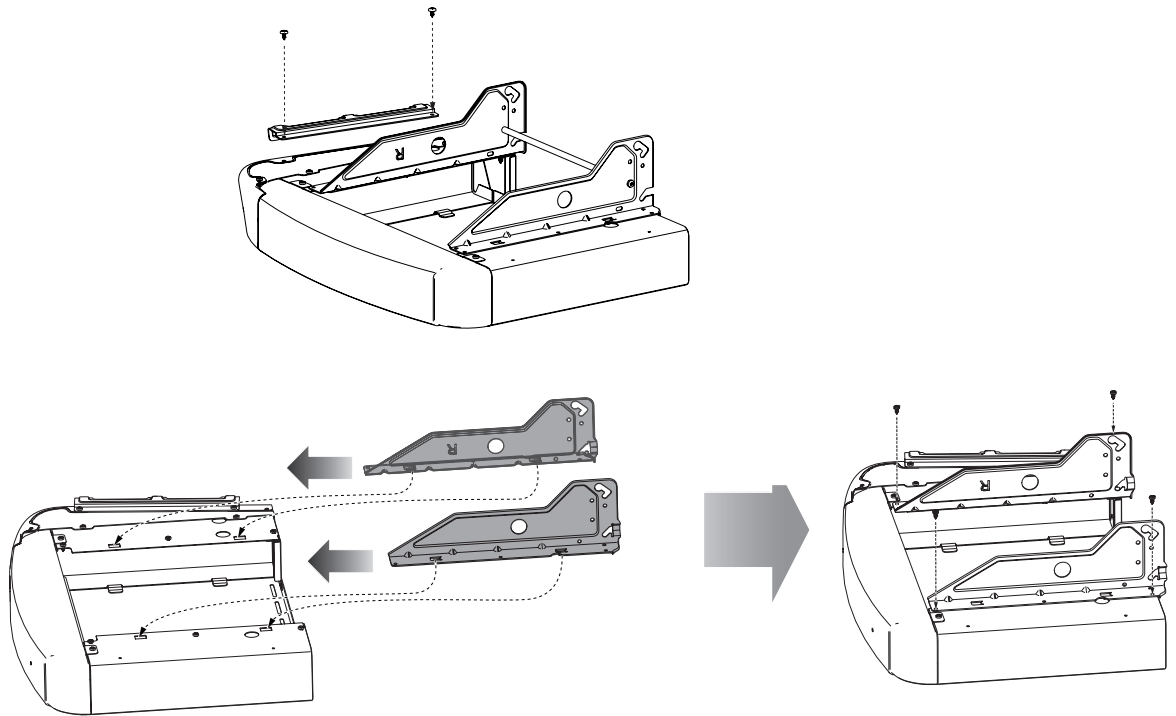


X 1

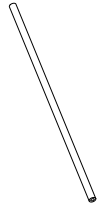


X 4

a

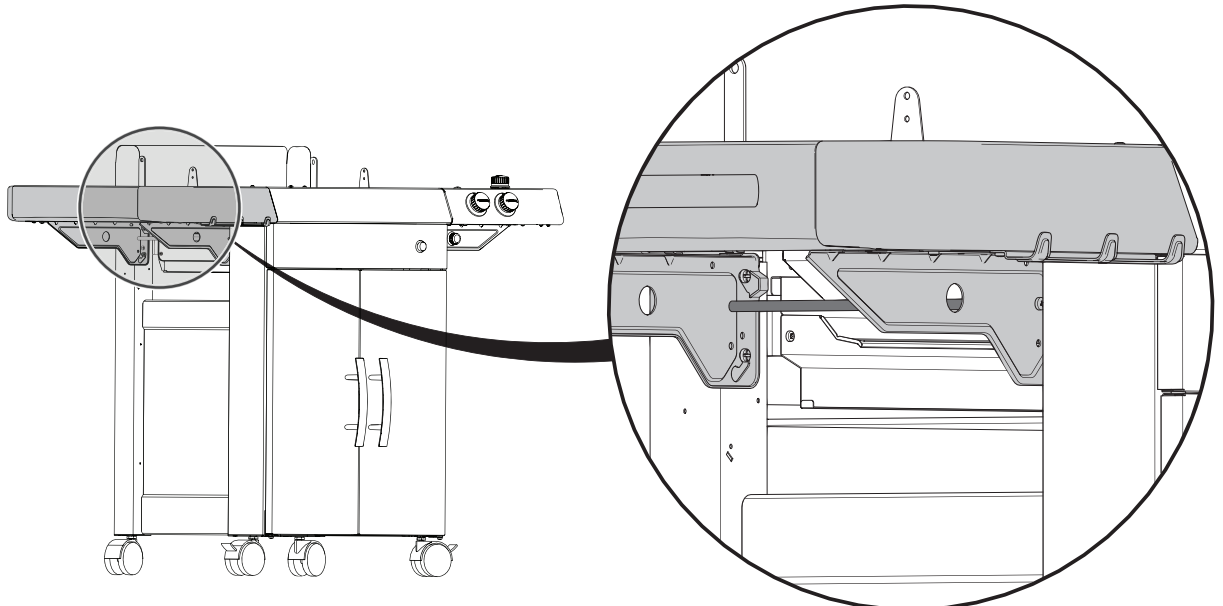
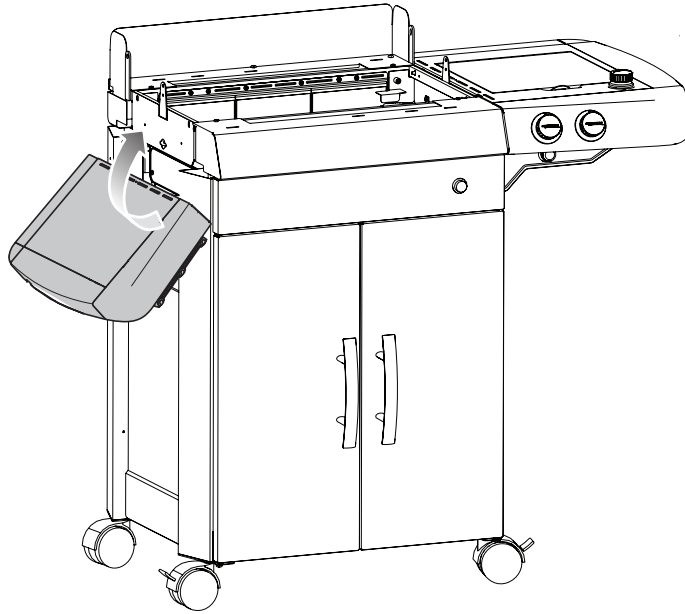
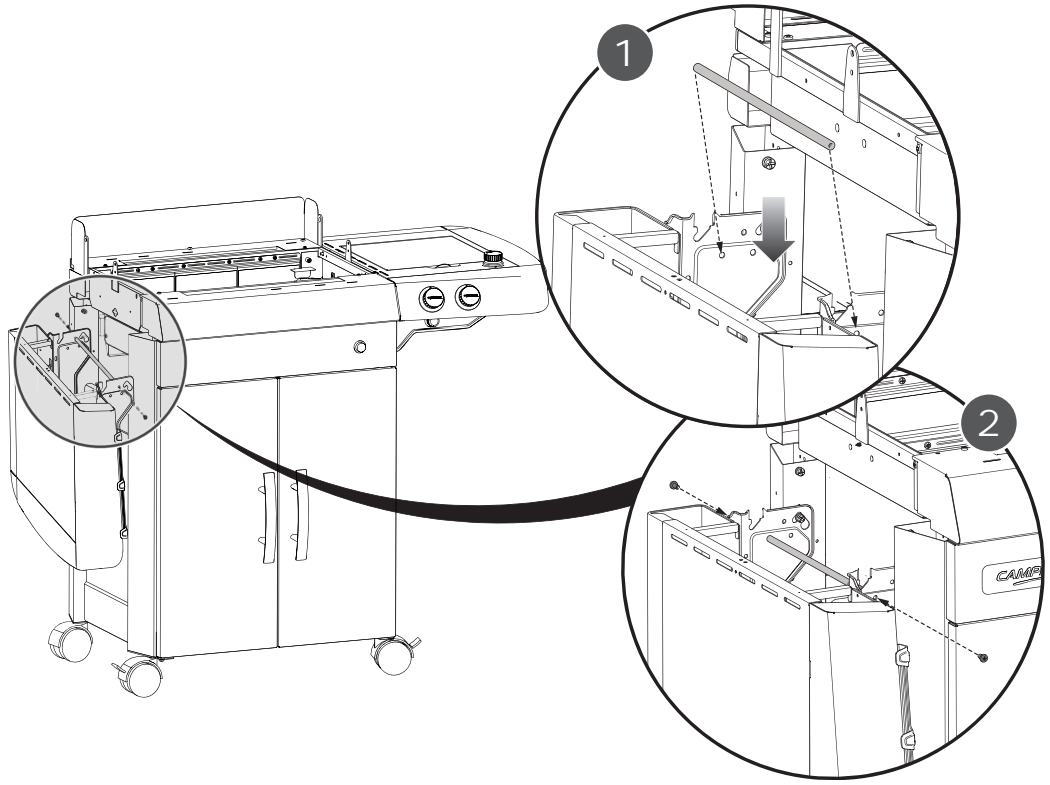


16

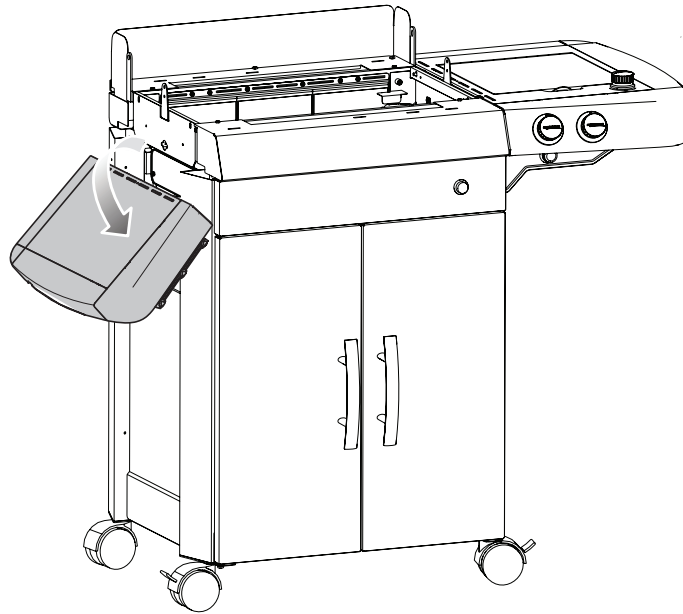


X 1

X 2



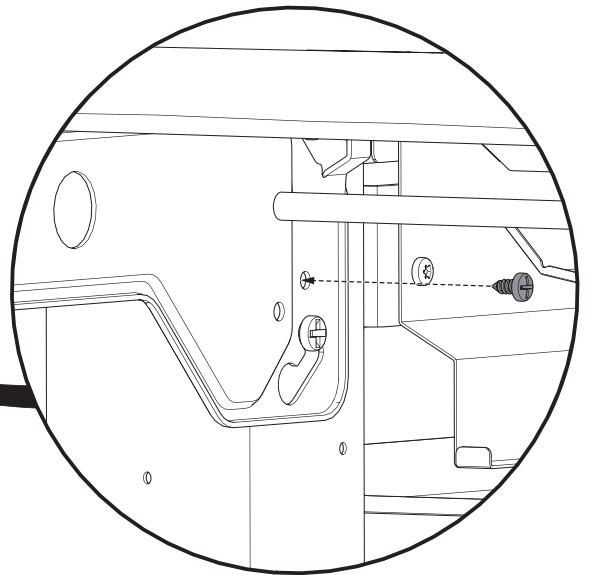
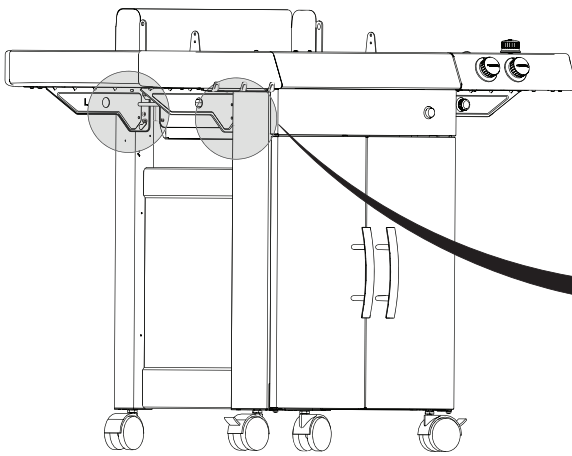
OPTION 1



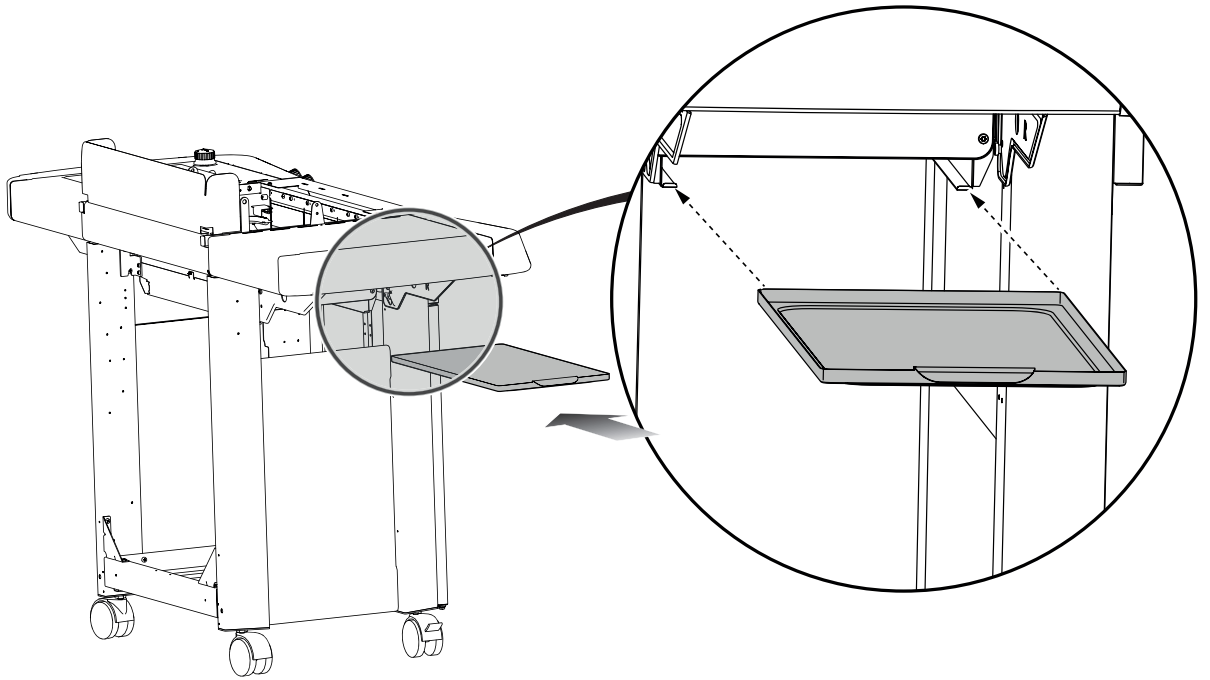
OPTION 2



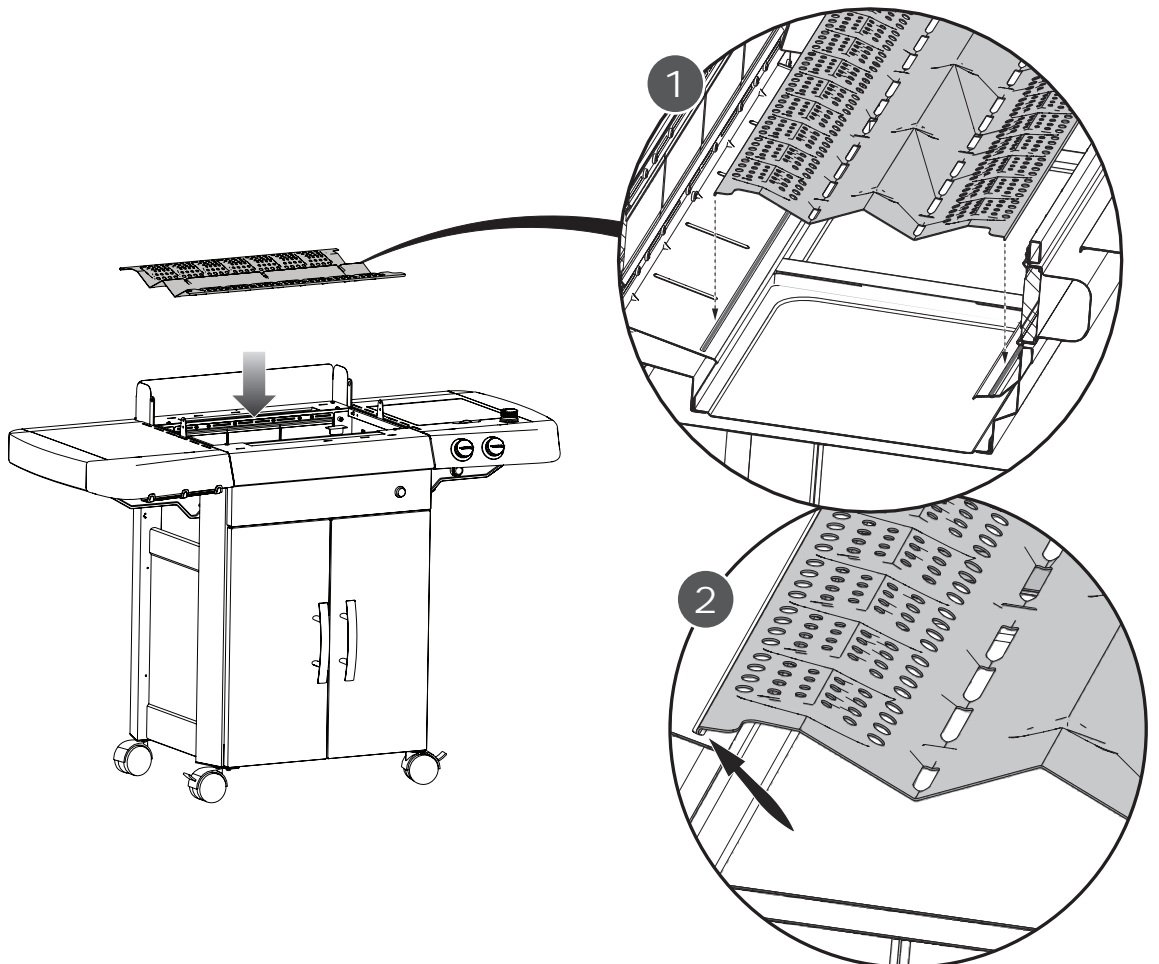
a

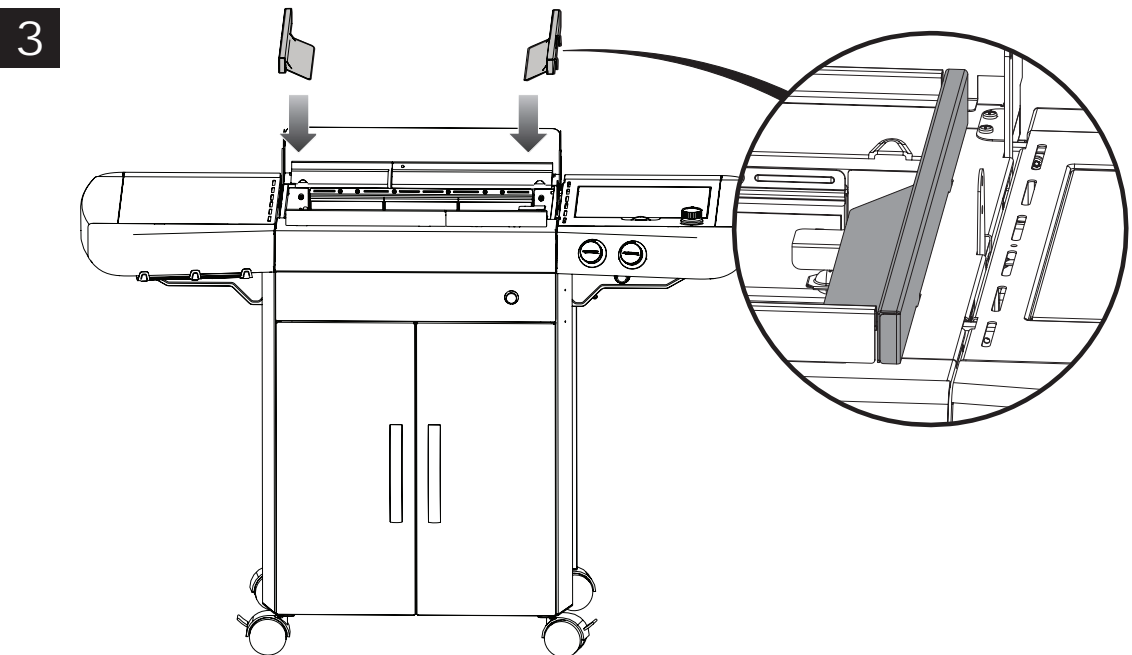
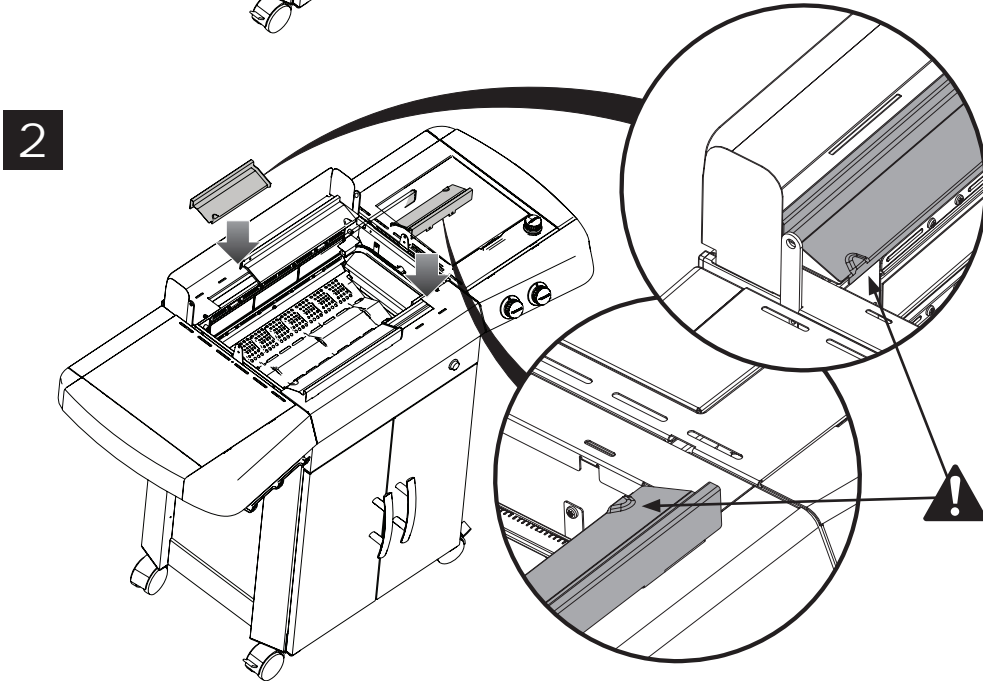
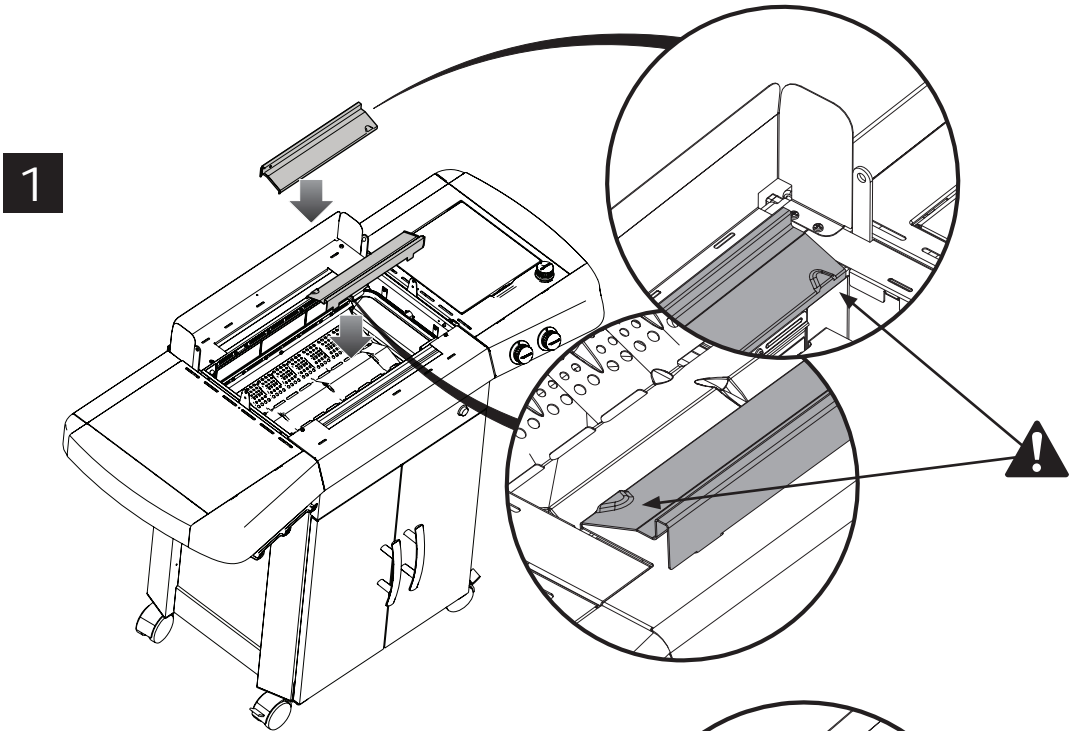


17

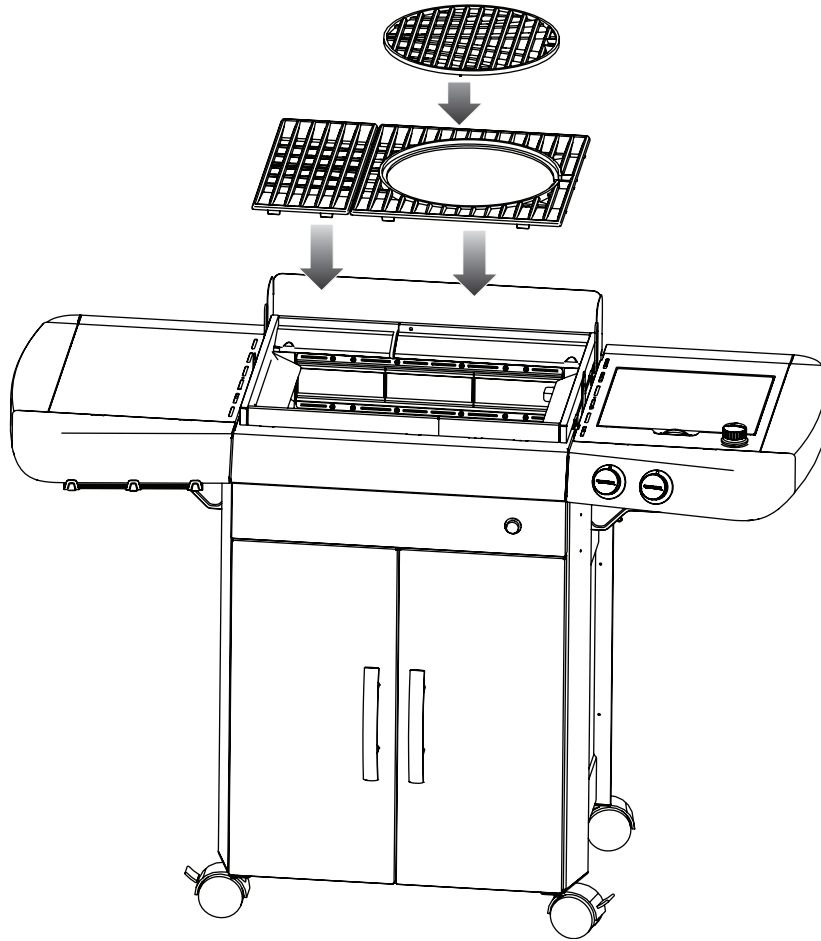


18

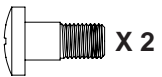




20



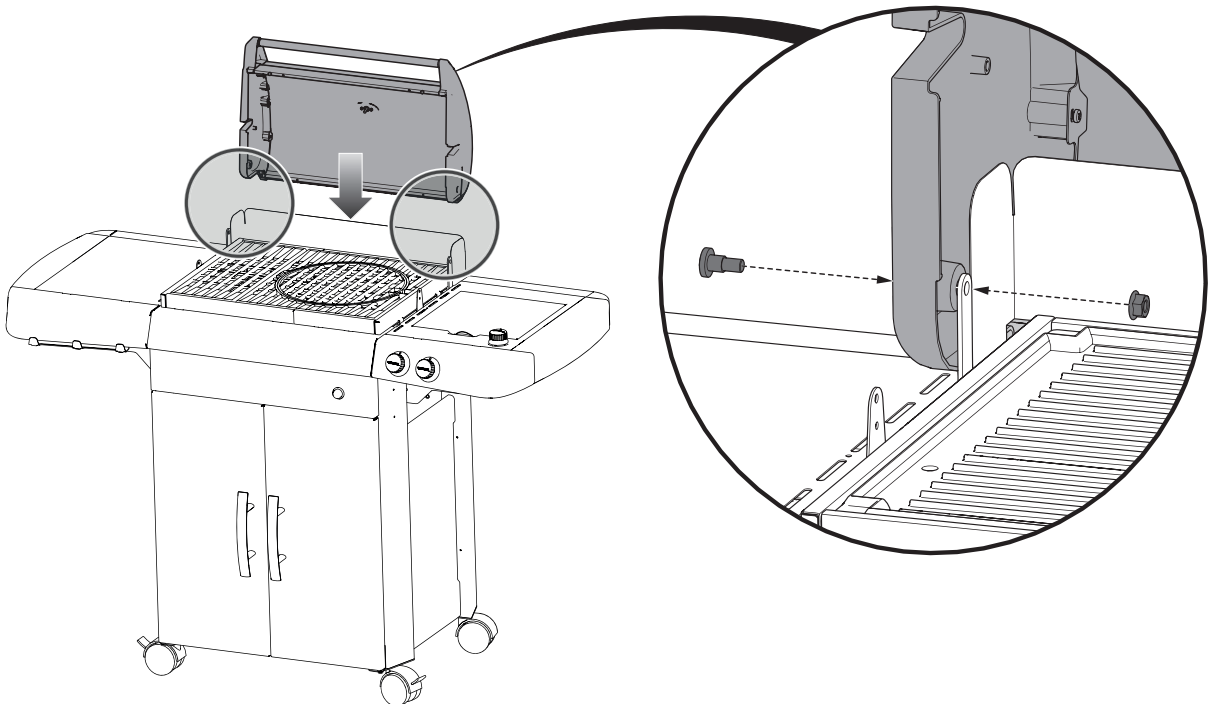
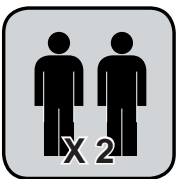
21



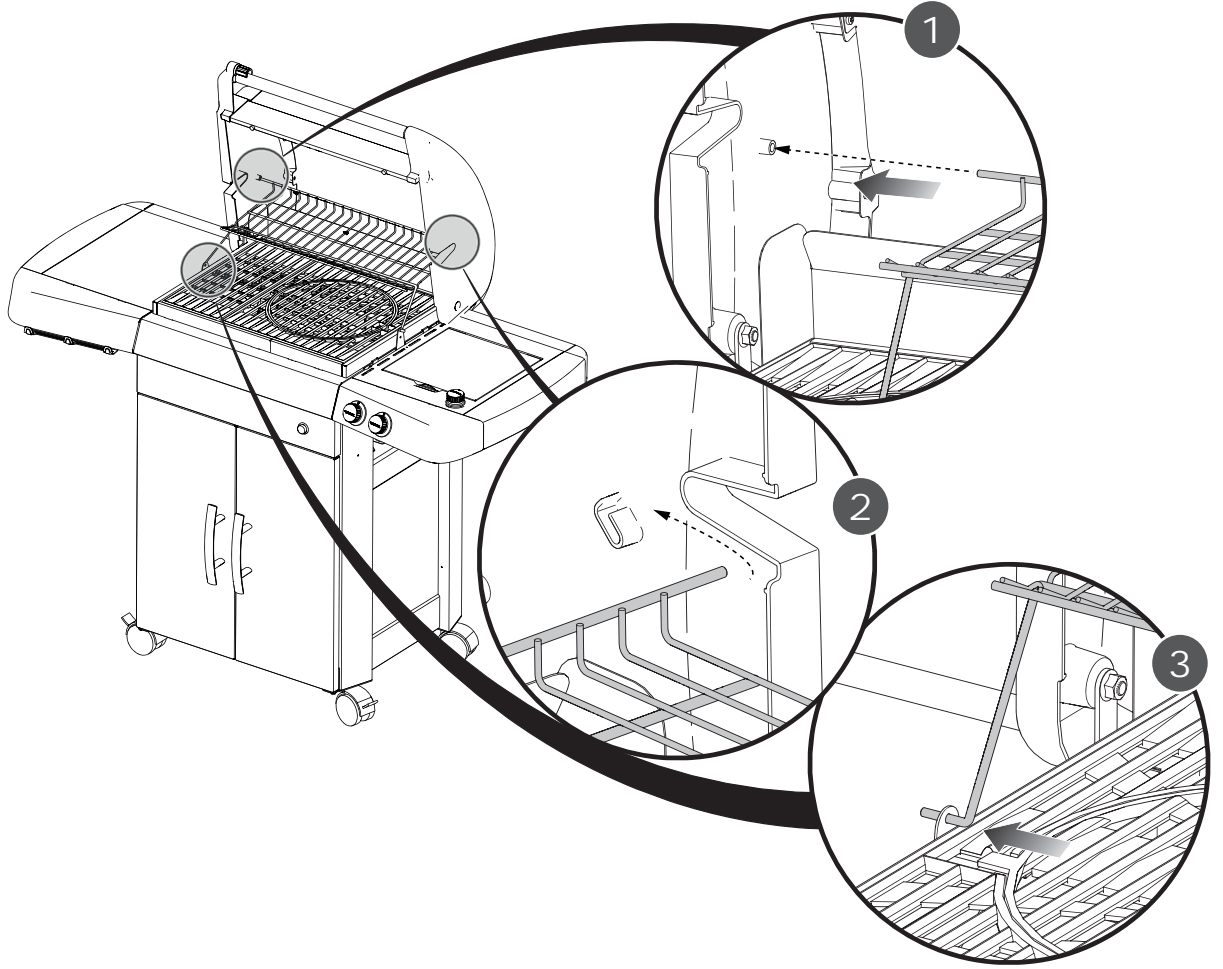
d



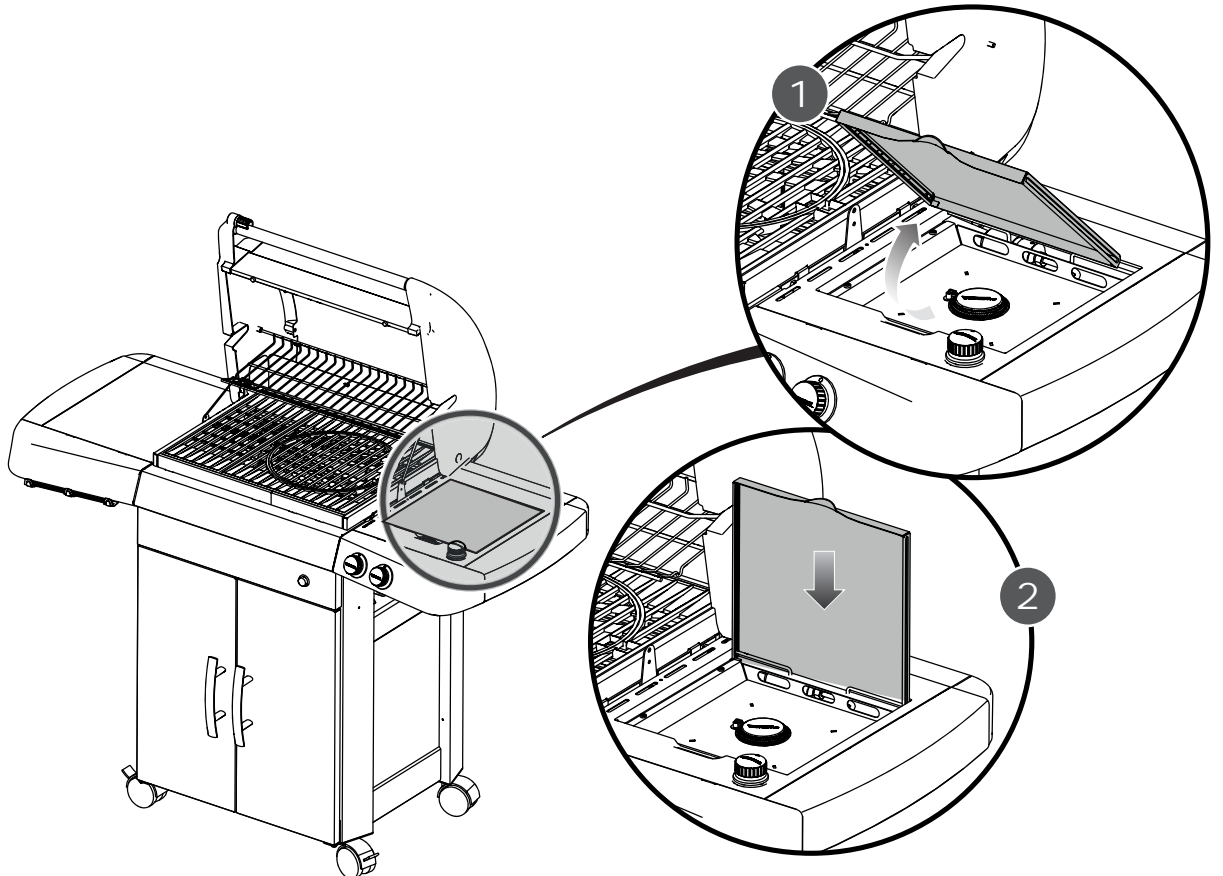
b

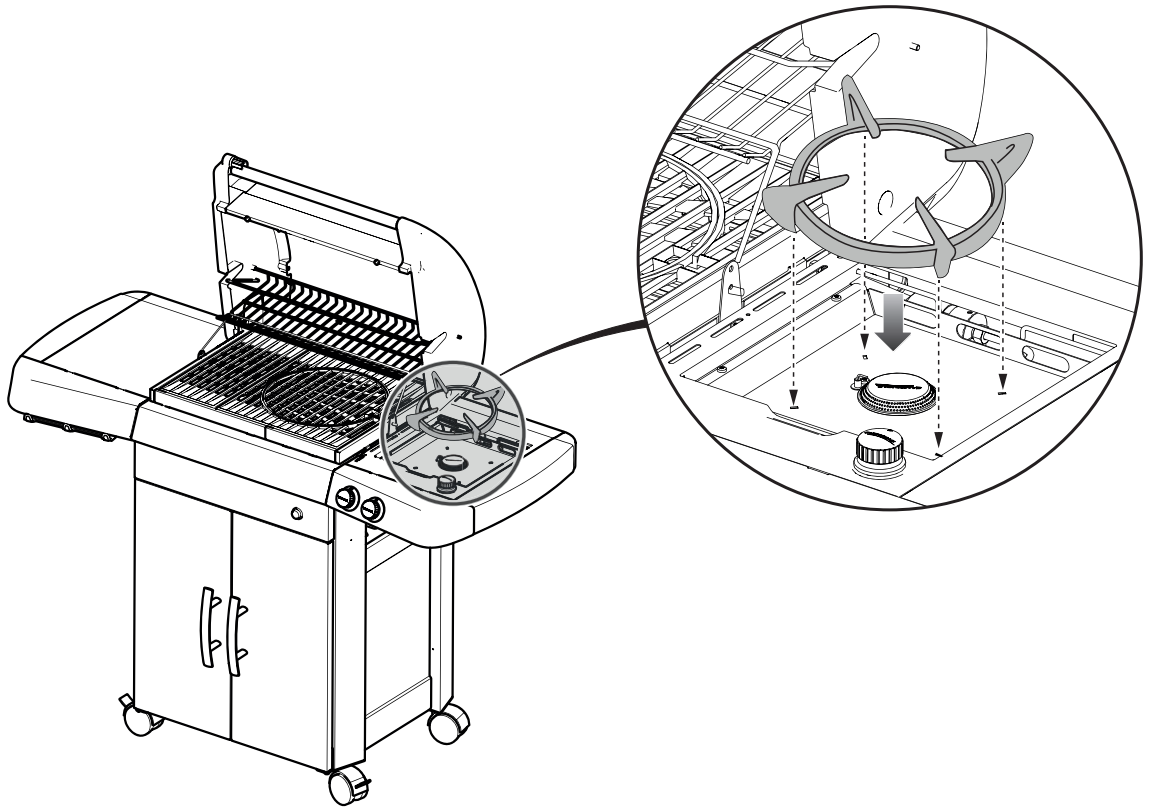


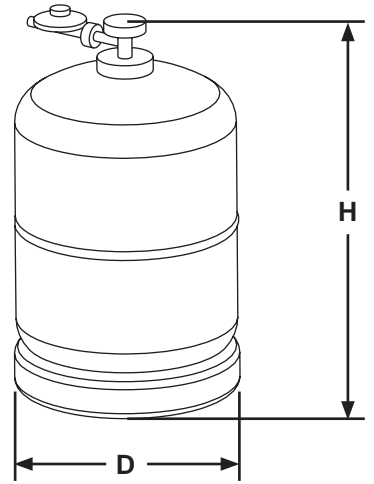
22



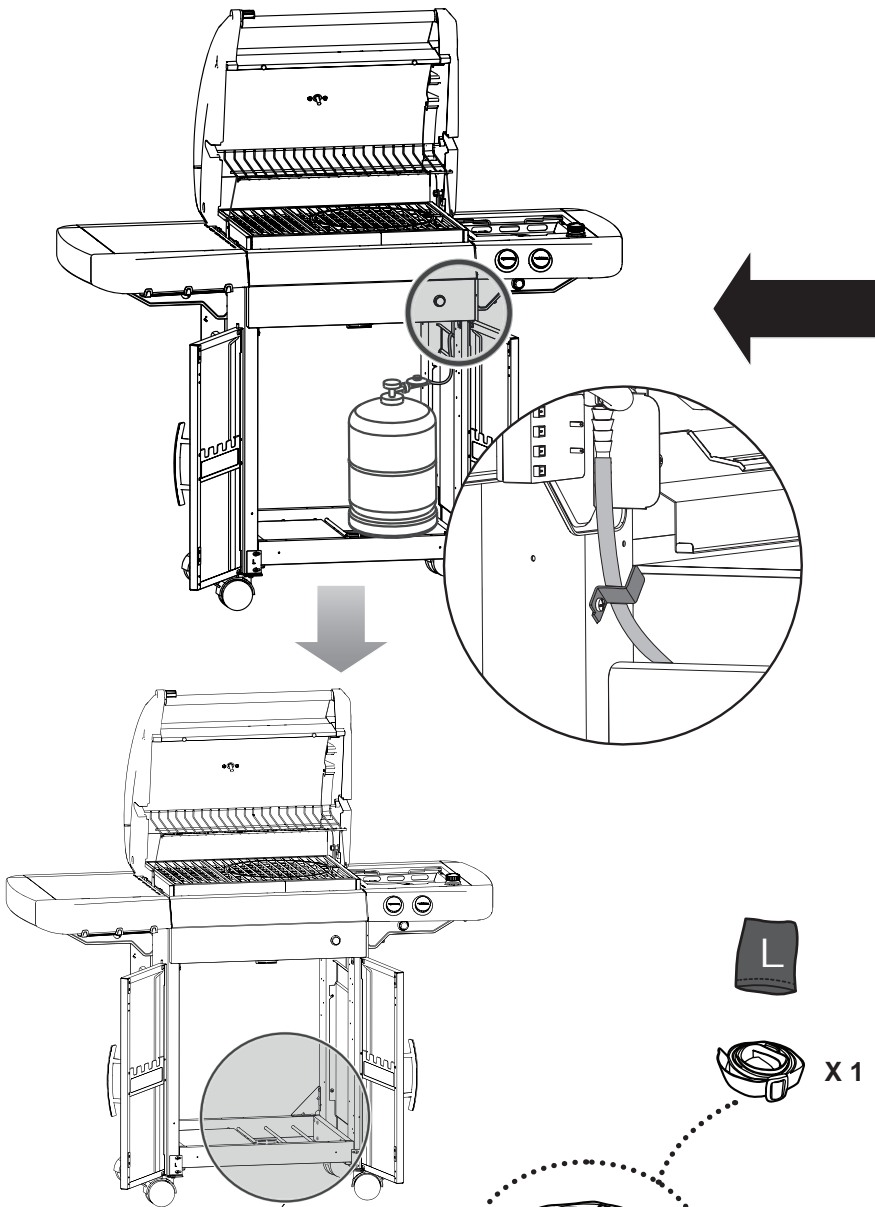
23







$H < 46,5 \text{ cm}$ $D < 33 \text{ cm}$



FR: Si H est plus petit que 46,5 cm

GB: If H is smaller than 46.5 cm

IT: Se H è inferiore a 46,5 cm

NL: Indien H kleiner dan 46,5 cm

PT: Se H é menor que 46,5 cm

CZ: Pokud je výška H menší než 46,5 cm

DE: Wenn H kleiner als 46,5 cm

DK: Hvis gasflaskens højde er under 46,5 cm

ES: Si H es más pequeño que 46,5 cm

SI: Če je H manjši kot 46,5 cm

SK: Ak je H menšia ako 46,5 cm

HU: Ha H kisebb, mint 46,5 cm

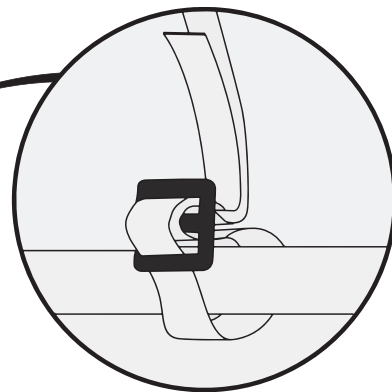
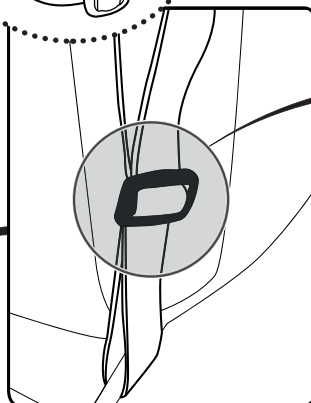
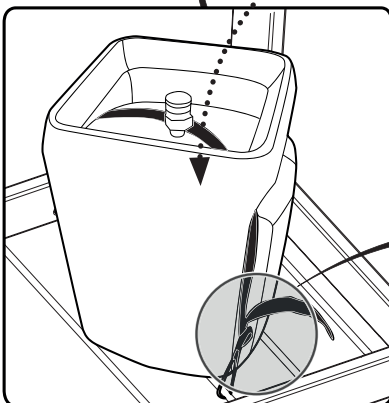
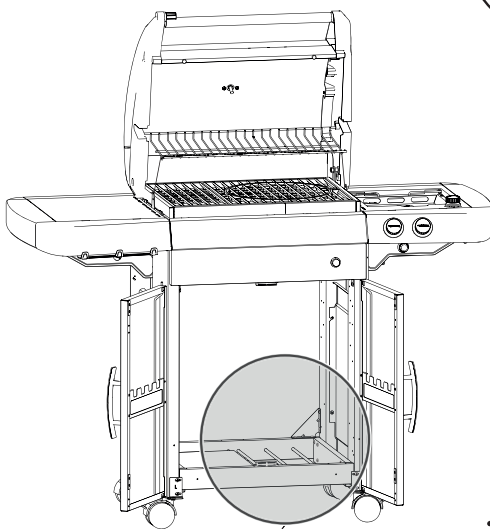
HR: Ako je visina niža od 46,5 cm

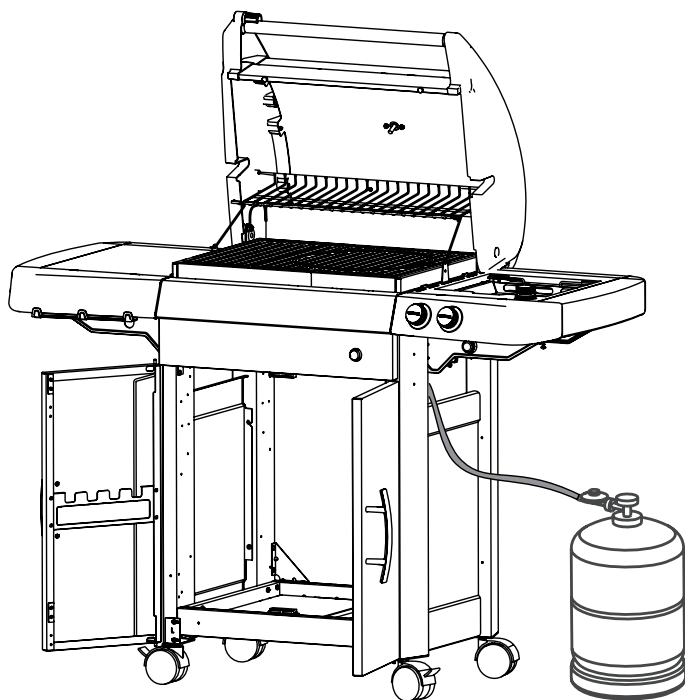
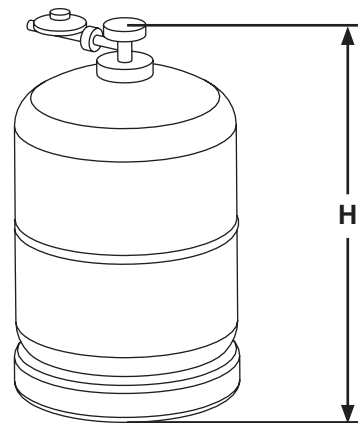
GR: Εάν το Υ είναι μικρότερο από 46,5 cm

TR: H 46,5 cm daha ufak ise

BG: Ако H е по-малко от 46,5 cm

RO: Dacă H e mai mic de 46,5 cm





46,5 cm < H < 70 cm

FR: Si H est plus grand que 46,5 cm

GB: If H is greater than 46.5 cm

IT: Se H è superiore a 46,5 cm

NL: Indien H groter dan 46,5 cm

PT: Se H é maior que 46,5 cm

CZ: Pokud je výška H větší než 46,5 cm

DE: Wenn H größer als 46,5 cm

DK: Hvis gasflaskens højde er over 46,5 cm

ES: Si H es más grande que 46,5 cm

zSI: Če je H večji od 46,5 cm

SK: Ak je H väčšia ako 46,5 cm

HU: Ha H nagyobb, mint 46,5 cm

HR: Ako je visina viša od 46,5 cm

GR: Εάν το Υ είναι μεγαλύτερο από 46,5 cm

TR: H 46,5 cm daha büyük is

BG: Ако H е по-голямо от 46,5 cm

RO: Dacă H e mai mare de 46,5 cm

