



Ochlazovač vzduchu
Ochladzovač vzduchu
AR5R10

CZ

SK

Návod k použití
Návod na obsluhu



Tento spotřebič smí používat děti od 8 let a starší a osoby s omezenými fyzickými, smyslovými nebo mentálními schopnostmi nebo bez dostatečných zkušeností a znalostí, pokud byly poučeny o bezpečném použití spotřebiče a porozuměly možným rizikům. Nedovolte dětem hrát si se spotřebičem.

Čištění a údržbu nesmí provádět děti bez dohledu.

Poškozený přívodní kabel smí měnit pouze autorizované servisní středisko schválené výrobcem.

Před demontáží ochrany se ujistěte, zda je ventilátor odpojený od elektrické sítě. Během plnění a čištění odpojte spotřebič od elektrické sítě.

Varování

UPOZORNĚNÍ: přečtěte si pozorně tento návod, obsahuje důležité pokyny pro bezpečnou instalaci, použití a údržbu. Návod uschovejte pro případné použití v budoucnosti.

Nedovolte dětem hrát si se spotřebičem.

Tento spotřebič se smí využívat pouze k účelu, ke kterému byl navržen; jakékoliv jiné použití je nesprávné a nebezpečné. Výrobce nenese žádnou odpovědnost za poškození způsobená nevhodným a/nebo nesprávným použitím.

Toto zařízení **NENÍ** vhodné pro použití v explozivním prostředí (v přítomnosti hořlavých látek jako je benzin, výpary, mlha nebo prach, v atmosférických podmínkách, kde se po vznícení spaliny šíří snadno vzduchem).

Obalové materiály (plastové sáčky, polystyren apod.) držte mimo dosah dětí nebo nezpůsobilých osob, neboť představují riziko. Instalace/sestavení spotřebiče musí být v souladu s pokyny výrobce. Nesprávný postup může vést k zranění osob, zvířat nebo poškození majetku, za což výrobce nenese odpovědnost. Spotřebič postavte a používejte na horizontálním a stabilním povrchu.

Před použitím zkontrolujte stav spotřebiče a přívodního kabelu. V případě pochybností kontaktujte kvalifikovaného technika.

Před připojením spotřebiče k síťové zásuvce zkontrolujte, zda odpovídají hodnoty napájení (napětí a frekvence) spotřebiče s parametry elektrické sítě.

Ujistěte se, zda je elektrická síť vybavená správným uzemněním v soulad s platnými předpisy.

NEPŘIPOJUJTE spotřebič k mnohonásobné zásuvce.

Pokud je to možné, vyhněte se použití adaptérů nebo prodlužovacích kabelů; pokud je jejich použití nutné, používejte pouze ty, které vyhovují platným bezpečnostním předpisům.

Spotřebič nezapínejte pomocí externích časovačů nebo jiných dálkově řízených systémů, které nejsou uvedené v tomto návodu.

Spotřebič NEPOUŽÍVEJTE ani neskladujte v blízkosti zdrojů tepla (ohříváče, kamna apod.).

Spotřebič NEPONORUJTE do vody ani jiných tekutin; v případě pádu do vody JEJ NEVYTAHUJTE, nejdříve odpojte zástrčku od síťové zásuvky.

Před prvním použitím spotřebiče odstraňte veškeré obalové materiály a štítky, které by mohly bránit ve správné funkčnosti.

Kabel připojujte a odpojujte pouze suchýma rukama.

Před připojením se ujistěte, zda je tlačítko zapnutí na spotřebič v pozici „OFF“ (vypnutý).

Po použití odpojte zástrčku, abyste zabránili přehřátí (k přenášení spotřebiče nepoužívejte kabel).

Přívodní kabel nevedte přes ostré ani drsné plochy a v místech, kde se může snadno poškodit.

NEBLOKUJTE ani částečně vstup a výstup vzduchu a do spotřebiče nevkládejte cizí předměty.

Během provozu se nedotýkejte spotřebiče mokřými částmi těla a v každém případě doporučujeme použití izolačního materiálu mezi vámi a podlahou (například obuv s gumovou podrážkou).

Během použití udržujte spotřebič v bezpečné vzdálenosti od předmětů a případně hořlavých látek.

V případě závady nebo nestandardního provozu spotřebiče jej ihned vypněte, odpojte od elektrické sítě a zkontrolujte příčinu závady, pokud je to možné, s pomocí kvalifikované osoby.

Neprovádějte žádné činnosti, které nejsou popsány v tomto návodu (například demontáž spotřebiče).

Před čištěním, uskladněním, prováděním údržby nebo pokud nebudete spotřebič používat delší dobu, odpojte jej od elektrické sítě.

Spotřebič používejte a skladujte pouze uvnitř nebo jej chraňte před sluncem, deštěm a prachem. Spotřebič není určený pro použití a skladování venku.

Čištění a údržbu spotřebiče NESMÍ provádět děti bez dohledu dospělé osoby.

Před odpojením spotřebiče jej vypněte pomocí příslušného příkazu nebo tlačítka na ovládacím panelu.

NEVĚŠEJTE ventilátor na zeď a strop, dokud není tento typ instalace povolen výrobcem.

Spotřebič postavte do správné vzdálenosti od předmětů nebo okolních zdí tak, aby jeho funkce nezpůsobila poškození.

Spotřebič **NEPOUŽÍVEJTE** v blízkosti plynových sporáků nebo zdroje otevřeného ohně.

Spotřebič **NEPOUŽÍVEJTE** v blízkosti záclon a textilií.

Spotřebič během provozu **NEZAKRÝVEJTE**.

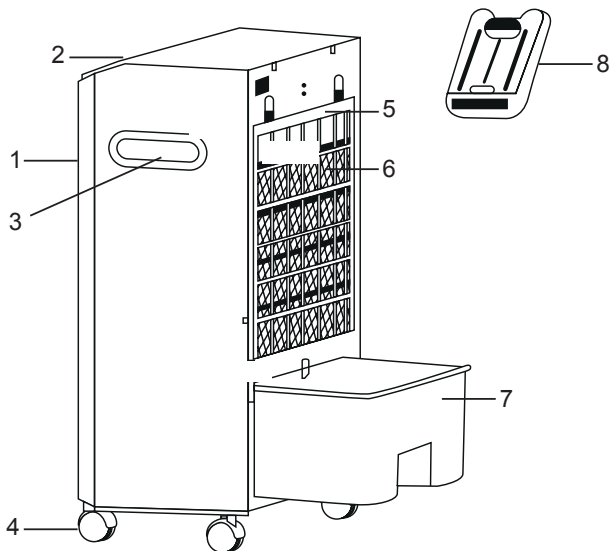
Přes mřížku spotřebiče **NEVKLÁDEJTE** žádné cizí předměty.

Spotřebič během provozu **NENECHÁVEJTE** dlouhou dobu bez dohledu.

NEVYSTAVUJTE se na dlouhou dobu proudění vzduchu z ventilátoru, může to mít negativní vliv na vaše zdraví.

Pokud nebudete spotřebič delší dobu používat, uložte jej do originálního obalu na suchém místě. Před prvním použitím nebo po dlouhodobém odstavení zkontrolujte, zda je ventilátor čistý a lopatky ventilátoru se volně otáčejí (při odpojeném napájení).

Technické informace



1. Výstup vzduchu
2. Ovládací panel
3. Madlo
4. Kolečka (4 ks.)

5. Prachový filtr
6. Chladicí poduška
7. Zásobník vody
8. Ledový box (2 ks.)

Pokyny k použití

Vybalte spotřebič z krabice.

Plnění vody do zásobníku:

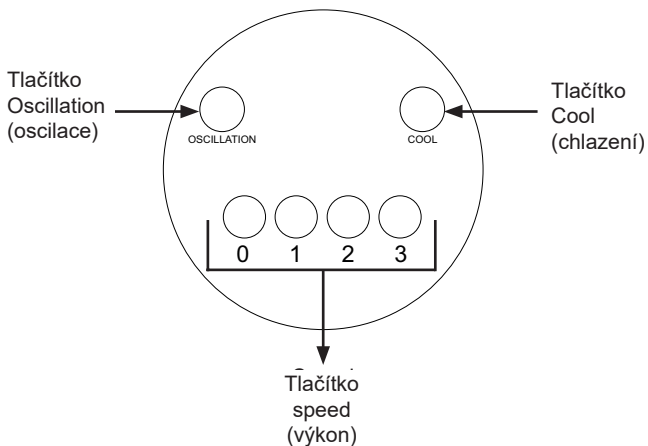
- Vytáhněte zásobník vody (Upozornění: zásobník vody lze otevřít o 50%).
- Do zásobníku nalijte studenou čistou vodu. Ujistěte se, zda je hladina vody mezi značkami „Min“ minimum a „Max“ maximum.
- K zvýšení efektu chlazení vložte do zásobníku vody ledový box. Před použitím ledového boxu jej musíte naplnit vodou a vložit do mrazničky, dokud zcela nezmrzne.
- Zavřete zásobník vody.

UPOZORNĚNÍ!

- Před plněním nebo doplněním vody se ujistěte, zda je spotřebič odpojený od elektrické sítě.
- Do zásobníku lijte pouze vodu. Nepřidávejte žádné chemikálie, oleje ani aditiva.
- Do zásobníku lijte pouze studenou vodu (předem převařenou).
- Ujistěte se, zda je hladina vody v zásobníku mezi minimem (označeným značkou „Min“) a maximem (označeným „Max“).

Spotřebič postavte na pevný povrch a připojte jej k zásuvce.

Spotřebič můžete ovládat pomocí tlačítek na ovládacím panelu.



- Stisknutím tlačítka speed zvolte požadovaný výkon: „1 = nízký výkon“, „2 = střední výkon“, „3 = vysoký výkon“
- Stisknutím tlačítka „0“ spotřebič vypnete.
- Stisknutím tlačítka oscillation aktivujete automatickou oscilaci vertikálních lamel. Opětovným stisknutím funkci deaktivujete.
- Stisknutím tlačítka cool aktivujete funkci chlazení. Tato funkce používá vodu, proto se před zapnutím funkce ujistěte, zda je v zásobníku voda. Ledový box zvyšuje efekt chlazení: před použitím jej naplňte vodou a nechte zmrazit v mrazničce. Pak vložte box do zásobníku vody, ujistěte se, zda je hladina vody pod maximální povolenou hladinou. Opětovným stisknutím tlačítka cool deaktivujete funkci chlazení a spotřebič bude fungovat jako běžný ventilátor.

Údržba

Před prováděním jakékoliv údržby zařízení vypněte a odpojte od elektrické sítě. Pro externí čištění použijte měkkou a suchou utěrku. NEPONORUJTE zařízení do vody ani na něj nestříkejte žádné tekutiny.

K čištění NEPOUŽÍVEJTE rozpouštědla ani jiné chemické látky. Pokud jej nebudete po čištění používat, uskladněte ventilátor na suchém místě.

Čištění prachového filtru: vytáhněte filtr ze spotřebiče. Umyjte vodou a po vysušení vložte na místo.

Čištění chladicí podušky: vyndejte prachový filtr a pak chladicí podušku. Umyjte ji vodou a vložte do spotřebiče.

Upozornění: chladicí podložku a prachový filtr musíte vložit do spotřebiče před zapnutím.

Čištění zásobníku vody: zásobník vody vytáhněte (Upozornění: zásobník vody lze otevřít do 50%) a vyčistěte jej měkkou vlhkou utěrkou. Pokud je zásobník značně znečištěný, použijte jemný saponát, který musíte důkladně vypláchnout. Na dne zásobníku vody je malá plastová zarážka, kterou lze vyndat. K úplnému vyprázdnění zásobníku dejte nádobu pod plastovou zarážku a jemně ji otevřete k vypuštění zbylé vody.

Upozornění: před uskladněním ventilátoru na konci sezóny zásobník vody zcela vyprázdňte a vysušte. Vyčistěte prachový filtr i chladicí podušku a před nasazením do spotřebiče se ujistěte, zda jsou zcela suché.

ZÁRUČNÍ PODMÍNKY

Záruka na tento spotřebič představuje 24 měsíců od data zakoupení. Nárok na záruku je možné uplatnit pouze po předložení originálu dokladu o zakoupení výrobku (paragon, faktura) s typovým označením výrobku, datem prodeje a čitelným razítkem prodejce. Záruka zahrnuje výměnu nebo opravu částí spotřebiče, které se poškodí z důvodu poruch ve výrobě spotřebiče. Po uplynutí záruční doby bude spotřebič opraven za poplatek. Výrobce neodpovídá za poškození nebo úrazy osob, zvířat z důvodu nesprávného použití spotřebiče a nedodržení pokynů v návodu k použití. Výrobek je určen výhradně jako domácí spotřebič pro použití v domácnosti. Smluvní záruka je 6 měsíců, pokud je kupující podnikatel - fyzická osoba a spotřebič kupuje pro podnikatelskou činnost nebo komerční využití (§ 429 Obchodního zákoníku). Záruka se snižuje dle § 619 odst. 2 občanského zákoníku na 6 měsíců pro: žárovky, baterie, křemíkové a halogenové trubice.

Záruka se nevztahuje

- jakékoliv mechanické poškození výrobku nebo jeho části
- na vady způsobené nevhodným zacházením nebo umístěním.
- je-li zařízení obsluhováno v rozporu s návodem, případně zásahem neoprávněné osoby.
- nesprávné používání, skladování nebo přenášení.
- na záruku 24 měsíců se nevztahují opravy, například: výměna žárovky, trubice, čištění a odvápnování kávovarů, žehliček, zvlhčovačů, atd. Zde bude účtováno servisem za smluvní cenu.
- pokud nebude při kontrole přístroje zjištěna žádná závada nebo nebudou splněny záruční podmínky, uhradí režijní náklady spojené s kontrolou nebo opravou výrobku kupující.
- zákazník ztrácí záruku při používání výrobků k profesionální či jiné výtěžné činnosti v provozovnách.
- závada byla způsobena vnějšími a živelnými podmínkami (např. poruchami v elektrické síti nebo bytové instalaci)
- záruka se netýká poškození vnějšího vzhledu nebo jiných, které nebrání standardní obsluze.

Pokud zboží při uplatňování vady ze strany spotřebitele bude zasíláno poštou nebo přepravní službou musí být zabalen v obalu vhodném pro přepravu tak, aby se zabránilo poškození výrobku.

Zodpovědný zástupce za servis pro ČR na značky: ARDES, Guzzanti, Scarlett, Luxell, Graef

ČERTES spol. s r.o.

Donínská 83

463 34 Hrádek nad Nisou

Tel./fax 482771487 - příjem oprav- servis.

Tel./fax 482718718 - náhradní díly

Mobil: 721018073, 731521116, 608719174

Pracovní doba 8 - 16,30

www: certes.info, e-mail: certes@certes.info



Záruční list

Tento oddíl vyplňte prosím hůlkovým písmem a přiložte k výrobku.

Odesílatel:

Příjmení/jméno:

Stát/PSC/obec/ulice:

Telefonní číslo:

Číslo/označení (zbožní) položky:

Datum/místo prodeje:

Popis závady:

.....

Datum/podpis:

Záruka se nevztahuje.

Zašlete prosím neopravený výrobek za cenu poštovného zpět.

Sdělte mi, kolik budou činit náklady. Opravte výrobek za úhradu.

Informace pro uživatele k likvidaci elektrických a elektronických zařízení (domácnosti)



Tento symbol na produktech anebo v průvodních dokumentech znamená, že použité elektrické a elektronické výrobky nesmí být přidány do běžného komunálního odpadu.

Ke správné likvidaci, obnově a recyklaci doručte tyto výrobky na určená sběrná místa, kde budou přijata zdarma. Alternativně v některých zemích můžete vrátit své výrobky místnímu prodejci při koupi ekvivalentního nového produktu.

Správnou likvidací tohoto produktu pomůžete zachovat cenné přírodní zdroje a napomáháte prevenci potenciálních negativních dopadů na životní prostředí a lidské zdraví, což by mohly být důsledky nesprávné likvidace odpadů. Další podrobnosti si vyžádejte od místního úřadu nebo nejbližšího sběrného místa.

Při nesprávné likvidaci tohoto druhu odpadu mohou být v souladu s národními předpisy uděleny pokuty.

Pro podnikové uživatele v zemích Evropské unie

Chcete-li likvidovat elektrická a elektronická zařízení, vyžádejte si potřebné informace od svého prodejce nebo dodavatele.

Informace k likvidaci v ostatních zemích mimo Evropskou unii

Tento symbol je platný jen v Evropské unii.

Chcete-li tento výrobek zlikvidovat, vyžádejte si potřebné informace o správném způsobu likvidace od místních úřadů nebo od svého prodejce.

Dovozce:

PRIVEST s.r.o.

Na Zlatnici 301/2

Praha 4, PSČ 147 00

www: www.privest.cz

Email: info@privest.cz

Telefon: (+420) 241 410 819



Tento spotrebič môžu používať deti od 8 rokov a osoby s obmedzenými fyzickými, zmyslovými alebo mentálnymi schopnosťami alebo bez dostatočných skúseností a znalostí, ak boli poučené o bezpečnom použití spotrebiča a porozumeli možným rizikám.

Nedovoľte deťom hrať sa so spotrebičom.

Čistenie a údržbu nesmú vykonávať deti bez dohľadu.

Poškodený prívodný kábel môže meniť len autorizované servisné stredisko schválené výrobcom.

Pred demontážou ochrany sa uistite, že je ventilátor odpojený od elektrickej siete. Počas plnenia a čistenia odpojte spotrebič od elektrickej siete.

Varovanie

UPOZORNENIE: Prečítajte si pozorne tento návod, obsahuje dôležité pokyny pre bezpečnú inštaláciu, použitie a údržbu.

Návod uschovajte pre prípadné použitie v budúcnosti.

Nedovoľte deťom hrať sa so spotrebičom.

Tento spotrebič sa môže využívať len na účel, na ktorý bol navrhnutý; akékoľvek iné použitie je nesprávne a nebezpečné. Výrobca nenesie žiadnu zodpovednosť za poškodenia spôsobené nevhodným a/alebo nesprávnym použitím.

Toto zariadenie NIE JE vhodné na použitie v explozívnom prostredí (v prítomnosti horľavých látok ako je benzín, výpary, hmla alebo prach, v atmosférických podmienkach, kde sa po vznietení spaliny šíria ľahko vzduchom).

Obalové materiály (plastové vrecká, polystyrén a pod.) držte mimo dosahu detí alebo nespôsobilých osôb, pretože predstavujú riziko. Inštalácia/zostavenie spotrebiča musí byť v súlade s pokynmi výrobcu. Nesprávny postup môže viesť k zraneniu osôb, zvierat alebo k poškodeniu majetku, za čo výrobca nenesie zodpovednosť. Spotrebič postavte a používajte na horizontálnom a stabilnom povrchu.

Pred použitím skontrolujte stav spotrebiča a prívodného kábla.

V prípade pochybností kontaktujte kvalifikovaného technika.

Pred pripojením spotrebiča k sieťovej zásuvke skontrolujte, či zodpovedajú hodnoty napájania (napätie a frekvencia) spotrebiča s parametrami elektrickej siete.

Uistite sa, že je elektrická sieť vybavená správnym uzemnením v súlade s platnými predpisy.

NEPRIPÁJAJTE spotrebič k mnohonásobnej zásuvke.

Ak je to možné, vyhnite sa použitiu adaptérov alebo predlžovacích káblov; ak je ich použitie nutné, používajte len tie, ktoré vyhovujú platným bezpečnostným predpisom.

Spotrebič nezapínajte pomocou externých časovačov alebo iných diaľkovo riadených systémov, ktoré nie sú uvedené v tomto návode.

Spotřebič NEPOUŽÍVAJTE ani neskladujte v blízkosti zdrojov tepla (ohrievače, kachle a pod.).

Spotřebič NEPONÁRAJTE do vody ani iných tekutín; v prípade pádu do vody HO NEVYŤAHUJTE, najskôr odpojte zástrčku od sieťovej zásuvky.

Pred prvým použitím spotřebiča odstráňte všetky obalové materiály a štítky, ktoré by mohli brániť v správnej funkčnosti.

Kábel pripájajte a odpájajte len suchými rukami.

Pred pripojením sa uistite, že je tlačidlo zapnutia na spotřebiči v pozícii „OFF“ (vypnuté).

Po použití odpojte zástrčku, aby ste zabránili prehriatiu (na prenášanie spotřebiča nepoužívajte kábel).

Prívodný kábel nevedte cez ostré ani drsné plochy a v miestach, kde sa môže ľahko poškodiť.

NEBLOKujte ani čiastočne vstup a výstup vzduchu a do spotřebiča nevkladajte cudzie predmety.

Počas prevádzky sa nedotýkajte spotřebiča mokrými časťami tela a v každom prípade odporúčame použitie izolačného materiálu medzi vami a podlahou (napríklad obuv s gumovou podrážkou).

Počas použitia udržiavajte spotřebič v bezpečnej vzdialenosti od predmetov a prípadne horľavých látok.

V prípade poruchy alebo neštandardnej prevádzky spotřebiča ho ihneď vypnite, odpojte od elektrickej siete a skontrolujte príčinu poruchy, ak je to možné, s pomocou kvalifikovanej osoby. Nevykonávajte žiadne činnosti, ktoré nie sú popísané v tomto návode (napríklad demontáž spotřebiča).

Pred čistením, uskladnením, vykonávaním údržby alebo ak nebudete spotřebič používať dlhší čas, odpojte ho od elektrickej siete.

Spotřebič používajte a skladujte len vo vnútri alebo ho chráňte pred slnkom, dažďom a prachom. Spotřebič nie je určený na použitie a skladovanie vonku.

Čistenie a údržbu spotřebiča NESMÚ vykonávať deti bez dozoru dospeléj osoby.

Pred odpojením spotřebiča ho vypnite pomocou príslušného príkazu alebo tlačidla na ovládacom paneli.

NEVEŠAJTE ventilátor na stenu a strop, ak nie je tento typ inštalácie povolený výrobcom.

Spotrebič postavte do správnej vzdialenosti od predmetov alebo okolitých stien tak, aby jeho funkcia nespôsobila poškodenie.

Spotrebič **NEPOUŽÍVAJTE** v blízkosti plynových sporákov alebo zdroja otvoreného ohňa.

Spotrebič **NEPOUŽÍVAJTE** v blízkosti záclon a textílií.

Spotrebič počas prevádzky **NEZAKRÝVAJTE**.

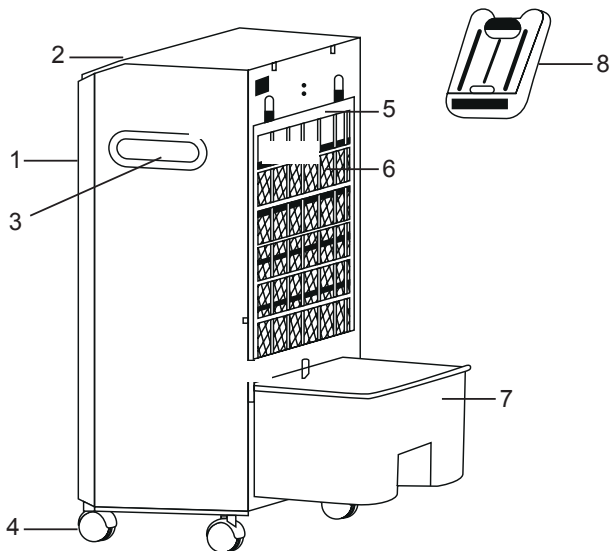
Cez mriežku spotrebiča **NEVKLADAJTE** žiadne cudzie predmety.

Spotrebič počas prevádzky **NENECHÁVAJTE** dlhý čas bez dozoru.

NEVYSTAVUJTE sa na dlhý čas prúdeniu vzduchu z ventilátora, môže to mať negatívny vplyv na vaše zdravie.

Ak nebudete spotrebič dlhší čas používať, uložte ho do originálneho obalu na suchom mieste. Pred prvým použitím alebo po dlhodobom odstavení skontrolujte, či je ventilátor čistý a lopatky ventilátora sa voľne otáčajú (pri odpojenom napájaní).

Technické informácie



- | | |
|---------------------|-----------------------|
| 1. Výstup vzduchu | 5. Prachový filter |
| 2. Ovládací panel | 6. Chladiaca poduška |
| 3. Rukoväť | 7. Zásobník vody |
| 4. Kolieska (4 ks.) | 8. Ľadový box (2 ks.) |

Pokyny na použitie

Vybalte spotrebič z krabice.

Plnenie vody do zásobníka:

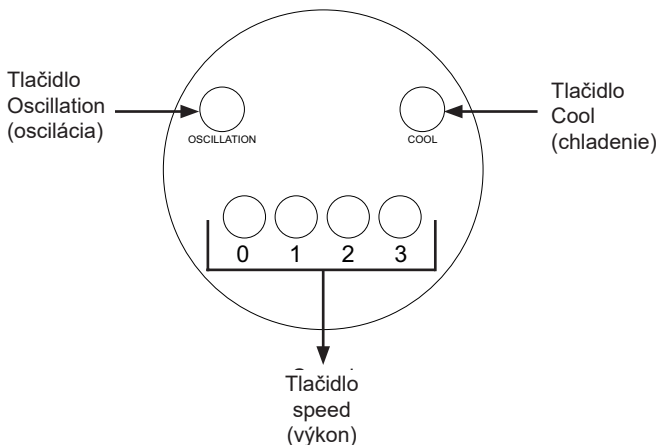
- Vytiahnite zásobník vody (Upozornenie: zásobník vody je možné otvoriť o 50%).
- Do zásobníka nalejte studenú čistú vodu. Uistite sa, že je hladina vody medzi značkami „Min“ minimum a „Max“ maximum.
- Pre zvýšenie efektu chladenia vložte do zásobníka vody ľadový box. Pred použitím ľadového boxu ho musíte naplniť vodou a vložiť do mrazničky, kým úplne nezmrzne.
- Zatvorte zásobník vody.

UPOZORNENIE!

- Pred plnením alebo doplnením vody sa uistite, že je spotrebič odpojený od elektrickej siete.
- Do zásobníka lejte len vodu. Nepridávajte žiadne chemikálie, oleje ani aditíva.
- Do zásobníka lejte len studenú vodu (vopred prevarenú).
- Uistite sa, že je hladina vody v zásobníku medzi minimom (označeným značkou „Min“) a maximom (označeným „Max“).

Spotrebič postavte na pevný povrch a pripojte ho k zásuvke.

Spotrebič môžete ovládať pomocou tlačidiel na ovládacom paneli.



- Stlačením tlačidla speed zvolíte požadovaný výkon: „1 = nízky výkon“, „2 = stredný výkon“, „3 = vysoký výkon“
- Stlačením tlačidla „0“ spotrebič vypnete.
- Stlačením tlačidla oscillation aktivujete automatickú osciláciu vertikálnych lamiel. Opätovným stlačením funkciu deaktivujete.
- Stlačením tlačidla cool aktivujete funkciu chladenia. Táto funkcia používa vodu, preto sa pred zapnutím funkcie uistite, že je v zásobníku voda. Ľadový box zvyšuje efekt chladenia: pred použitím ho naplňte vodou a nechajte zmraziť v mrazničke. Pak vložte box do zásobníka vody, uistite sa, že je hladina vody pod maximálnou povolenou hladinou. Opätovným stlačením tlačidla cool deaktivujete funkciu chladenia a spotrebič bude fungovať ako bežný ventilátor.

Údržba

Pred vykonávaním akejkoľvek údržby zariadenie vypnite a odpojte od elektrickej siete. Pre externé čistenie použite mäkkú a suchú utierku.

NEPONÁRAJTE zariadenie do vody ani naň nestriekajte žiadne tekutiny.

Na čistenie NEPOUŽÍVAJTE rozpúšťadlá ani iné chemické látky. Ak ho nebudete po čistení používať, uskladnite ventilátor na suchom mieste.

Čistenie prachového filtra: vytiahnite filter zo spotrebiča. Umyte vodou a po vysušení vložte na miesto.

Čistenie chladiacej podušky: vyberte prachový filter a potom chladiacu podušku. Umyte ju vodou a vložte do spotrebiča.

Upozornenie: chladiacu podložku a prachový filter musíte vložiť do spotrebiča pred zapnutím.

Čistenie zásobníka vody: zásobník vody vytiahnite (Upozornenie: zásobník vody je možné otvoriť do 50%) a vyčistíte ho mäkkou vlhkou utierkou. Ak je zásobník značne znečistený, použite jemný saponát, ktorý musíte dôkladne vypláchnuť. Na dne zásobníka vody je malá plastová zarážka, ktorú je možné vybrať. Pre úplné vyprázdnenie zásobníka dajte nádobu pod plastovú zarážku a jemne ju otvorte pre vypustenie zostatkovej vody.

Upozornenie: pred uskladnením ventilátora na konci sezóny zásobník vody úplne vyprázdnite a vysušte. Vyčistíte prachový filter aj chladiacu podušku a pred nasadením do spotrebiča sa uistite, že sú úplne suché.

ZÁRUČNÉ PODMIENKY

Záruka na tento spotrebič predstavuje 24 mesiacov od dátumu zakúpenia. Nárok na záruku je možné uplatniť len po predložení originálu dokladu o zakúpení výrobku (paragón, faktúra) s typovým označením výrobku, dátumom predaja a čitateľnou pečiatkou predajcu. Záruka zahŕňa výmenu alebo opravu častí spotrebiča, ktoré sa poškodia z dôvodu porúch vo výrobe spotrebiča. Po uplynutí záručnej doby bude spotrebič opravený za poplatok. Výrobca nezodpovedá za poškodenia alebo úrazy osôb, zvierat z dôvodu nesprávneho použitia spotrebiča a nedodržania pokynov v návode na obsluhu. Výrobok je určený výhradne ako domáci spotrebič pre použitie v domácnosti. Zmluvná záruka je 6 mesiacov, ak je kupujúci podnikateľ - fyzická osoba a spotrebič kupuje pre podnikateľskú činnosť alebo komerčné využitie. Záruka sa znižuje podľa občianskeho zákonníka na 6 mesiacov pre: žiarovky, batérie, kremíkové a halogénové trubice.

Záruka sa nevzťahuje na

- akékoľvek mechanické poškodenie výrobku alebo jeho časti
- na chyby spôsobené nevhodným zaobchádzaním alebo umiestnením.
- ak je zariadenie obsluhované v rozpore s návodom, prípadne zásahom neoprávnenej osoby.
- nesprávne používaný, skladovaný alebo prenášaný.
- na záruku 24 mesiacov sa nevzťahujú opravy, napríklad: výmena žiarovky, trubice, čistenie a odváňňovanie kávovarov, žehličiek, zvlhčovačov, atď. Tu bude účtované servisom za zmluvnú cenu.
- ak nebude pri kontrole zariadenia zistená žiadna porucha alebo nebudú splnené záručné podmienky, uhradí režijné náklady spojené s kontrolou alebo opravou výrobku kupujúci.
- zákazník stráca záruku pri používaní výrobkov na profesionálnej alebo inej zárobkovej činnosti v prevádzkach.
- porucha bola spôsobená vonkajšími a živelnými podmienkami (napr. poruchami v elektrickej sieti alebo bytovej inštalácii).
- záruka sa netýka poškodenia vonkajšieho vzhľadu alebo iných, ktoré nebránia štandardnej službe.

Ak tovar pri uplatňovaní poruchy zo strany spotrebiteľa bude zasielaný poštou alebo prepravnou službou, musí byť zabalený v obale vhodnom pre prepravu tak, aby sa zabránilo poškodeniu výrobku.

Zodpovedný zástupca za servis pre SR

ČERTES SK, s.r.o.

Pažite č. 42

010 09 Žilina

tel./fax: +421 41 5680 171, 5680 173

mobil: +421 905 259213

+421 907 241912

Pracovná doba Po-Pia. 9:00 - 15:00

e-mail: certes.sk@gmail.com

certes@eslovakia.sk



Záručný list

Tento oddiel vyplňte prosím paličkovým písmom a priložte k výrobku.

Odosielateľ:

Priezvisko/meno:

Štát/PSČ/obec/ulica:

Telefónne číslo:

Číslo/označenie (tovaru) položky:

Dátum/miesto predaja:

Popis poruchy:

Dátum/podpis:

Záruka sa nevzťahuje.

Zašlite prosím neopravený výrobok za cenu poštovného späť.

Informujte ma, koľko budú predstavovať náklady. Opravte výrobok za úhradu.

Informácie o likvidácii opotrebovaného elektrického zariadenia (súkromné domácnosti)



Tento symbol na produktoch a/alebo na priložených dokumentoch znamená, že sa pri likvidácii nesmú elektrické a elektronické zariadenia miešať so všeobecným domácim odpadom.

V záujme správneho obhospodarovania, obnovy a recyklácie odveďte, prosím, tieto produkty na určené zberné miesta, kde budú prijaté bez poplatku. V niektorých krajinách je možné tieto produkty vrátiť priamo miestnemu maloobchodu v prípade, ak si objednáte podobný nový výrobok.

Správna likvidácia týchto produktov pomôže ušetriť hodnotné zdroje a zabrániť možným negatívnym vplyvom na ľudské zdravie a prostredie, ktoré môžu inak vzniknúť v dôsledku nesprávneho zaobchádzania s odpadom. Bližšie informácie o najbližšom zbernom mieste získate na miestnom úrade.

V prípade nesprávnej likvidácie odpadu môžu byť uplatnené pokuty v súlade s platnou legislatívou.

Pre právnické osoby v Európskej únii

Ak potrebujete zlikvidovať opotrebované elektrické a elektronické zariadenia, bližšie informácie získate od svojho miestneho predajcu alebo dodávateľa.

Informácie o likvidácii v krajinách mimo Európskej únie

Tento symbol je platný len v Európskej únii. Ak si želáte zlikvidovať toto zariadenie, obráťte sa na miestny úrad alebo predajcu a poinformujte sa o správnom spôsobe likvidácie tohto typu odpadu.

Dovozca:

PRIVEST s.r.o.

Na Zlatnici 301/2

Praha 4, PSČ 147 00

www: www.privest.cz

Email: info@privest.cz

Telefon: (+420) 241 410 819