

 Trust

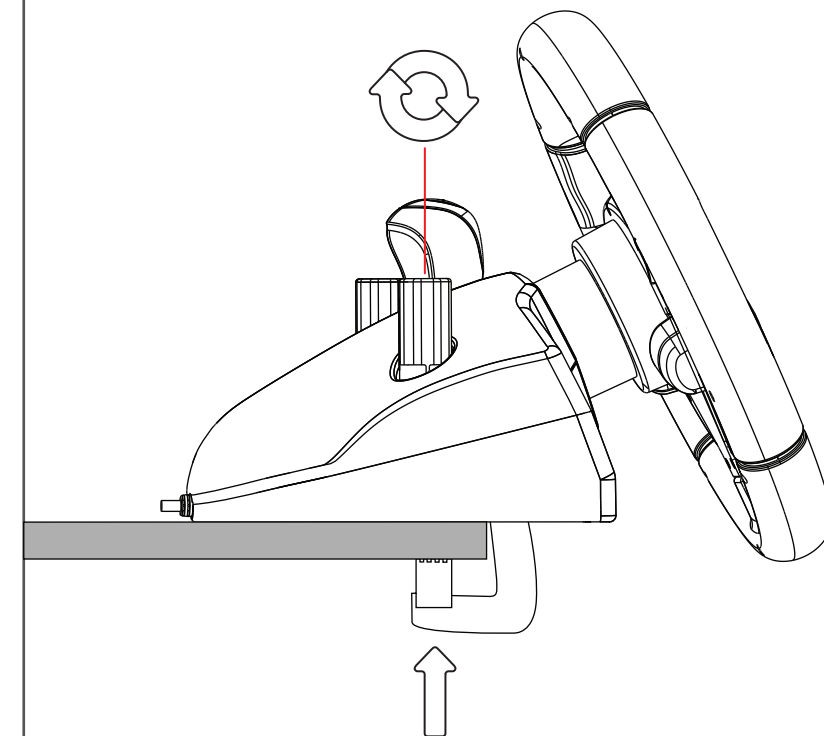
[www.trust.com/20293/faq](http://www.trust.com/20293/faq)



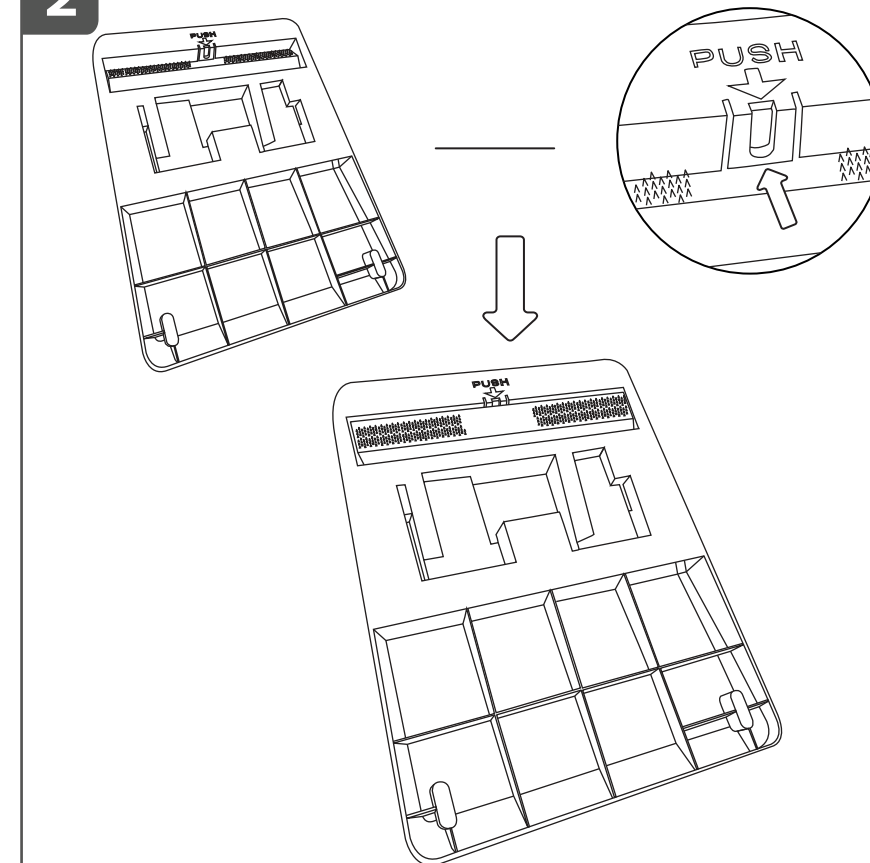
RACING WHEEL  
GXT 288

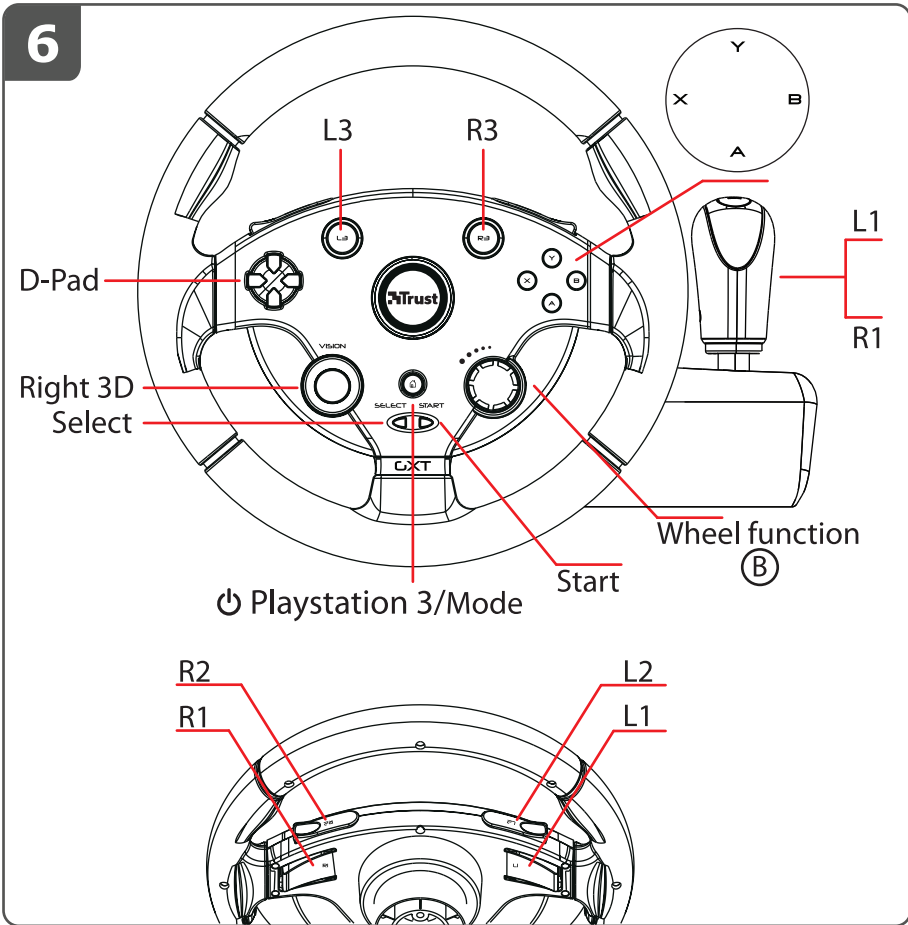
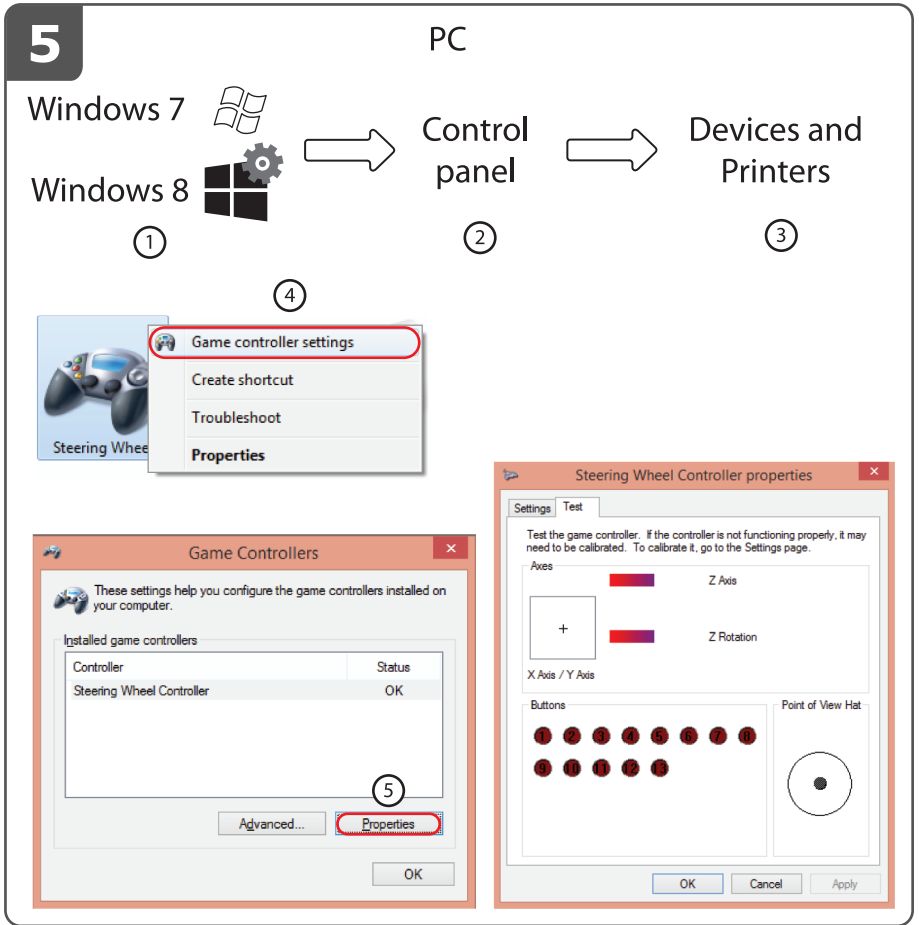
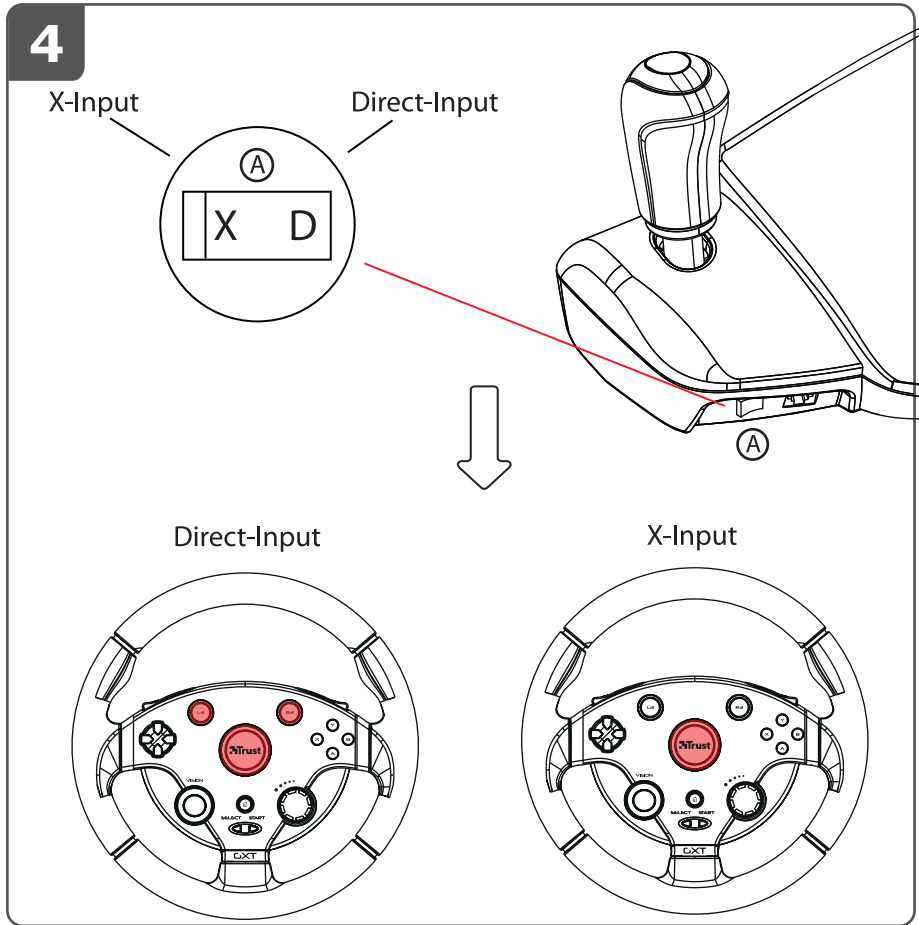
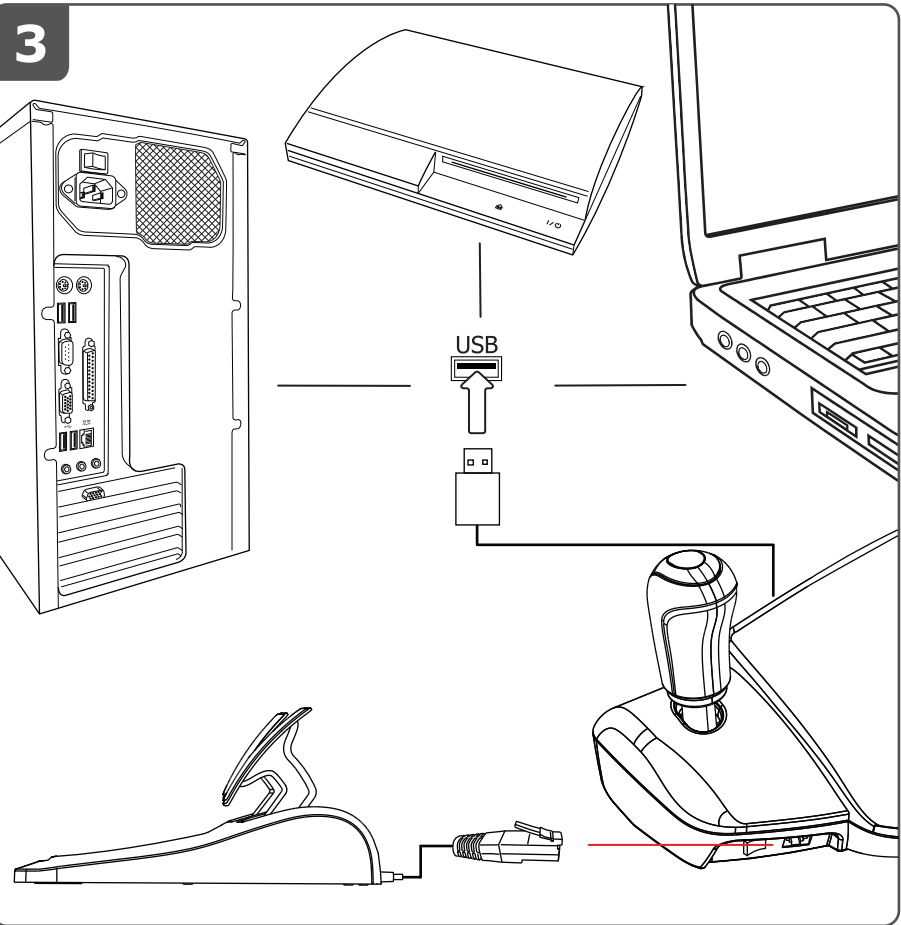


1



2





Wheel key	PC Direct Input	PC X Input	PS3
Y	1	4	△
B	2	2	○
A	3	1	X
X	4	3	□
Shift +	5	5	L1
Shift -	6	6	R1
L-Pedal	L-Stick Y (down)	L-Stick Y (down)	□
R-Pedal	L-Stick Y (up)	L-Stick Y (up)	X
L1	5	5	L1
L2	7	Z Axis +	L2
L3	11	9	L3
R1	6	6	R1
R2	8	Z Axis -	R2
R3	12	10	R3
Select	9	7	Select
Start	10	8	Start
Up	Up	Up	Up
Down	Down	Down	Down
Left	Left	Left	Left
Right	Right	Right	Right
Mode	13	-	PS
Wheel Function	Sensitivity	Sensitivity	Sensitivity
Vision/view	Z- Rotation	X – Y Rotation	R-Stick

**Index**

Language	Page
English	2
Deutsch	4
Français	6
Italiano	8
Español	10
Português	12
Nederlands	14
Dansk	16
Suomi	18
Norsk	20
Svenska	22
Polski	24
Česky	26
Slovenčina	28
Magyar	30
Română	32
Български	34
Русский	36
Ελληνικά	38
Türkçe	40
Hrvatski	42
Slovenski	44
Brasileiro	46
العربية	48
српски	50



**Product installation**

- 1 Place the steering wheel at the edge of the table and turn the handles to fasten the table clamps.
- 2 Press the lever on the bottom of the pedals to activate the grip bar. (For use on carpet floor).
- 3 Insert the cable of the pedals into the backside of the steering wheel. Connect the USB to PC or PS3.
- 4 Different input types (X-input / Direct-input) can be selected by switch 'A'.  
If your game does not support XInput, the steering wheel will not be recognized in the game.
- 5 When connected to PC: Open Game Controllers in Windows Control Panel. Test all functions and calibrate if needed.
- 6 When connected to PS3: Press 'mode' button to activate the steering wheel.
- 7 Adjust the wheel sensitivity by turning the sensitivity wheel 'B'.
- 8 Default key functions for X-input / Direct-input & PS3.

- ▶ Make sure your game supports this kind of game controller. Read the instruction manual of the game to approach the best settings.
- ▶ The 'Mode' button is designed for PS3 use only.
- ▶ The following options will only work if supported by the game:
  - Vibration feedback (only on PS3).
  - Buttons Δ, O, X, □, and foot pedals are pressure sensitive (only on PS3).
- ▶ If the wheel is not detected in game, switch 'A'.

---

### Button Relocation

---

The Shift +, Shift -, L-Pedal, R-Pedal, L3 and R3 can be programmed to Δ, O, X, □, L1, R1, L2, R2.

-Press and hold 'start' and 'select' for 3 seconds till the LED illuminates.

-Press the button that you wish to relocate. The LED starts to flash.

-Press the new button function. The LED turns OFF. The relocation is complete.

-Repeat the above steps to relocate further control buttons.

---

- ▶ Once power off, all the program settings will be saved.
- ▶ Make sure that the button relocations are deleted before changing to a different driving game, otherwise the controls may not match the new game being played.

---

### Clear Button Relocation

---

-Press and hold 'start' and 'select' for 3 seconds till the LED illuminates.

-Press the desired button to delete the button relocation, the LED starts to flash.

-Re-press the button, the LED is off, deletion is complete.

-Repeat the above steps to clear any other button relocations.

---

---

### Restore factory defaults

---

-Press and hold 'start' and 'select' for 3 seconds till the LED illuminates.

-Press and hold the 'start' key till the LED starts to flash.

-All button functions have been restores to the factory defaults.

---

**Installation des Produkts**

- 1 Stellen Sie das Lenkrad am Tischrand auf und drehen Sie die Drehgriffe zum Fixieren der Tischklemmen.
- 2 Drücken Sie den Hebel unten an den Pedalen, um die Antirutsch-Leiste zu verwenden (bei Teppichböden).
- 3 Stecken Sie das Kabel für die Pedale an der Rückseite des Lenkrads ein. Verbinden Sie das USB-Kabel mit dem PC oder der PS3.
- 4 Mit dem Schalter „A“ kann der Eingabetyp (X-input / Direct-input) ausgewählt werden. Wenn das Spiel XInput nicht unterstützt, wird das Lenkrad vom Spiel nicht erkannt.
- 5 Beim Anschluss an den PC: Wählen Sie in Windows unter Control Panel [Systemsteuerung] die Option Game Controllers [Gamecontroller] aus. Testen Sie alle Funktionen, und führen Sie gegebenenfalls eine Kalibrierung durch.
- 6 Beim Anschluss an die PS3: Drücken Sie die „Mode“-Taste, um das Lenkrad zu aktivieren.
- 7 Passen Sie die Radempfindlichkeit durch Drehen des Einstellrades „B“ an.
- 8 Standardbelegung der Bedienelemente für XInput, DirectInput und PS3.

- ▶ Stellen Sie sicher, dass diese Art von Gamecontroller von Ihrem Spiel unterstützt wird. Die optimalen Einstellungen können Sie der Bedienungsanleitung zum Spiel entnehmen.
- ▶ Die „Mode“-Taste ist nur für die Verwendung mit der PS3 vorgesehen.
- ▶ Die folgenden Funktionen sind nur verfügbar, wenn sie im aktuellen Spiel unterstützt werden:
  - Vibrations-Feedback (nur bei PS3).
  - Die Bedienelemente  $\Delta$ ,  $\circ$ ,  $\times$ , und  $\square$  sowie die Pedale sind druckempfindlich (nur bei PS3).
- ▶ Wenn das Lenkrad in dem Spiel nicht erkannt wird, ändern Sie die Einstellung des Schalters „A“.

### **Belegung der Bedienelemente ändern**

Shift +, Shift -, L-Pedal, R-Pedal, L3 und R3 können zu Δ, O, X, □, L1, R1, L2, R2 umprogrammiert werden.

- Halten Sie „Start“ und „Select“ 3 Sekunden lang gedrückt, bis die LED aufleuchtet.
- Drücken Sie auf das Bedienelement, das sie umbelegen möchten. Die LED beginnt zu blinken.
- Drücken Sie auf die neue Bedienelementfunktion. Die LED erlischt. Die Umbelegung ist abgeschlossen.
- Wiederholen Sie die oben genannten Schritte, um weitere Bedienelemente umzubelegen.

- ▶ Beim Ausschalten werden alle Programmeinstellungen gespeichert.
- ▶ Stellen Sie sicher, dass die Umbelegungen der Bedienelemente gelöscht sind, bevor Sie zu einem anderen Rennspiel wechseln, da sonst die Bedienelemente für das neue Spiel möglicherweise nicht geeignet sind.

### **Umbelegung der Bedienelemente löschen**

- Halten Sie „Start“ und „Select“ 3 Sekunden lang gedrückt, bis die LED aufleuchtet.
- Drücken Sie auf das gewünschte Bedienelement, um die Umbelegung zu löschen; die LED beginnt zu blinken.
- Drücken Sie erneut auf das Bedienelement; die LED erlischt und der Löschvorgang wurde durchgeführt.
- Wiederholen Sie die oben genannten Schritte, um die anderen Umbelegungen zu löschen.

### **Werkseinstellungen wiederherstellen**

- Halten Sie „Start“ und „Select“ 3 Sekunden lang gedrückt, bis die LED aufleuchtet.
- Halten Sie „Start“ gedrückt, bis die LED zu blinken beginnt.
- Alle Bedienelementfunktionen wurden auf die Werkseinstellungen zurückgesetzt.

### Installation du produit

- 1 Placez le volant sur le bord de votre table ou de votre bureau et tournez les leviers afin de serrer les pinces de fixation.
- 2 Appuyez sur le levier à l'arrière des pédales pour activer la barre d'appui. (pour une utilisation sur une moquette).
- 3 Branchez le câble des pédales à l'arrière du volant. Branchez le câble USB au PC ou à la PS3.
- 4 Différents types d'entrée (X-input / Direct-input) peuvent être sélectionnés en appuyant sur la touche 'A'.  
Si votre jeu n'est pas compatible avec X-Input, le volant ne sera pas reconnu dans ce jeu.
- 5 Si connecté au PC : ouvrez la fenêtre Game Controllers [Contrôleurs de jeu] dans le Control Panel [Panneau de configuration] de Windows. Testez toutes les fonctions et faites un étalonnage si nécessaire.
- 6 Si connecté à la PS3 : appuyez sur la touche « mode » pour activer le volant.
- 7 Réglez la sensibilité du volant en tournant le volant de sensibilité 'B'.
- 8 Fonctions clés par défaut pour X-input/Direct-input et PS3.

- ▶ Vérifiez que votre jeu est compatible avec ce type de manette de jeu. Pour connaître les meilleurs paramètres, consultez le mode d'emploi du jeu.
- ▶ La touche « mode » est uniquement conçue pour une utilisation avec la PS3.
- ▶ Les options suivantes fonctionneront uniquement lors d'une compatibilité avec le jeu :
  - Retour de vibrations (uniquement sur la PS3).
  - Les touches Δ, O, X, □ et pédales sont sensibles à la pression (uniquement sur la PS3).
- ▶ Si le volant n'est pas détecté dans le jeu, appuyez sur la touche 'A'.



### Personnalisation des touches

Les touches Shift +, Shift -, L-Pedal [pédale gauche], R-Pedal [pédale droite], L3 et R3 peuvent être programmées sur Δ, O, X, □, L1, R1, L2, R2.

- Maintenant appuyée la touche « start » [démarrage] et « select » [sélectionner] pendant 3 secondes jusqu'à ce que le voyant LED s'allume.
- Appuyez sur la touche que vous souhaitez modifier. Le voyant LED se met à clignoter.
- Appuyez sur la nouvelle touche de commande. Le voyant LED s'éteint. Le transfert est terminé.
- Répétez les étapes ci-dessus pour personnaliser les autres touches de commande.

- ▶ Après la mise hors tension, tous les réglages du programme seront sauvegardés.
- ▶ Vérifiez que les réglages personnalisés des touches sont supprimés avant de passer à un autre jeu de course sinon les commandes sont susceptibles de ne pas correspondre au nouveau jeu.

### Supprimer la personnalisation des touches

- Maintenant appuyée la touche « start » [démarrage] et « select » [sélectionner] pendant 3 secondes jusqu'à ce que le voyant LED s'allume.
- Appuyez sur la touche souhaitée pour supprimer la personnalisation de la touche, le voyant LED se met à clignoter.
- Appuyez de nouveau sur la touche, le voyant LED s'éteint, la suppression est terminée.
- Répétez les étapes ci-dessus pour supprimer toutes les autres personnalisations de touches.

### Restaurer les paramètres par défaut

- Maintenant appuyée la touche « start » [démarrage] et « select » [sélectionner] pendant 3 secondes jusqu'à ce que le voyant LED s'allume.
- Maintenant appuyée la touche « start » [démarrage] jusqu'à ce que le voyant LED se mette à clignoter.
- Toutes les fonctions des touches de commande ont été restaurées d'après les paramètres par défaut.

**Installazione del prodotto**

- 1 Posizionare il volante sul bordo del tavolo e ruotare le maniglie per fissare i morsetti da tavolo.
- 2 Per attivare la barra di tenuta premere la leva sulla parte inferiore dei pedali (da utilizzare su un tappeto).
- 3 Inserire il cavo dei pedali nella parte posteriore del volante. Collegare l'USB al PC o alla PS3.
- 4 È possibile selezionare diversi tipi di ingresso (X-input / Direct-input) con l'interruttore "A".  
Se il gioco non supporta XInput, esso non riconoscerà il volante.
- 5 Se collegato al PC: aprire l'opzione Game Controllers [Periferiche di gioco] nel Control Panel [Pannello di controllo] di Windows. Testare tutte le funzioni ed eseguire la calibrazione se necessario.
- 6 Se collegato alla PS3: premere il pulsante "Mode" per attivare il volante.
- 7 Regolare la sensibilità del volante ruotando la rotella della sensibilità "B".
- 8 Predefinire le funzioni principali per X-input / Direct-input & PS3.

- ▶ Verificare che il gioco supporti questo tipo di periferica. Per ulteriori informazioni sulle impostazioni ottimali, leggere il manuale di istruzioni del gioco.
- ▶ Il pulsante "Mode" è previsto solo per l'uso con la PS3.
- ▶ Le seguenti opzioni funzioneranno solamente se supportate dal gioco:
  - feedback vibrazione (solo sulla PS3);
  - pulsanti  $\Delta$ , O, X,  $\square$ , e pedali sensibili alla pressione (solo sulla PS3).
- ▶ Se il volante non viene rilevato nel gioco, premere l'interruttore "A".

**Ridefinizione della posizione dei pulsanti**

Shift +, Shift -, L-Pedal, R-Pedal, L3 e R3 possono essere programmati su Δ, O, X, □, L1, R1, L2, R2.

-Tenere premuto "start" e "select" per 3 secondi finché non si illumina il LED.

-Premere il pulsante di cui si desidera ridefinire la posizione. Il LED inizia a lampeggiare.

-Premere la nuova funzione del pulsante. Il LED si spegne. La ridefinizione della posizione è stata completata.

-Ripetere la procedura sopra indicata per ridefinire la posizione di altri pulsanti di controllo.

- ▶ Allo spegnimento, tutte le impostazioni del programma saranno salvate.
- ▶ Prima di passare ad un altro gioco, verificare che nuove posizioni dei pulsanti siano eliminate; diversamente, i comandi potrebbero non corrispondere a quelli del nuovo gioco.

**Cancelazione della ridefinizione dei pulsanti**

-Tenere premuto "start" e "select" per 3 secondi finché non si illumina il LED.

-Premere il pulsante desiderato per eliminare la ridefinizione dei pulsanti; il LED inizia a lampeggiare.

-Premere di nuovo il pulsante; il LED si spegne e l'eliminazione è stata completata.

-Ripetere la procedura sopra indicata per cancellare altre ridefinizioni di pulsanti.

**Ripristino delle impostazioni predefinite**

-Tenere premuto "start" e "select" per 3 secondi finché non si illumina il LED.

-Tenere premuto il tasto "start" finché il LED non inizia a lampeggiare.

-Sono state ripristinate le impostazioni predefinite di tutte le funzioni dei pulsanti.

**Instalación del producto**

- 1 Coloque el volante en el borde de la mesa, y gire las manivelas para fijar las sujeciones para mesa.
- 2 Pulse la palanca situada en la parte inferior de los pedales para activar la barra de agarre. (Para uso sobre moqueta).
- 3 Inserte el cable de los pedales en la parte trasera del volante. Conecte el conector USB al PC o la PS3.
- 4 Pueden seleccionarse distintos tipos de entrada (X-input/Direct-input) mediante el cambio de "A". Si su juego no es compatible con la función X-Input, el juego no reconocerá el volante.
- 5 Cuando está conectado a un PC: Abra Game Controllers [Dispositivos de juego] en el Control Panel [Panel de control] de Windows. Pruebe todas las funciones y calibrelas si es necesario.
- 6 Cuando está conectado a una PS3: Pulse el botón "Mode" para activar el volante.
- 7 Para ajustar la sensibilidad del volante, gire la rueda de sensibilidad "B".
- 8 Funciones de tecla predeterminadas para X-input/Direct-input y PS3.

- ▶ Asegúrese de que su juego sea compatible con este tipo de controladores de juegos. Lea el manual de instrucciones del juego para establecer la mejor configuración.
- ▶ El botón "Mode" está diseñado para uso exclusivo con PS3.
- ▶ Las siguientes opciones funcionarán únicamente si el juego es compatible con ellas:
  - Respuesta por vibración (solo en PS3).
  - Los botones Δ, O, X, □, y los pedales sensibles a la presión (solo en PS3).
- ▶ Si el juego no detecta el volante, pulse "A".

**Reubicación de botones**

Los botones de Shift +, Shift -, L-Pedal, R-Pedal, L3 y R3 pueden programarse como Δ, O, X, □, L1, R1, L2, R2.

- Mantenga pulsado "start" y "select" durante tres segundos, hasta que el LED se ilumine.
- Pulse el botón que desee reubicar. El LED comienza a parpadear.
- Pulse la nueva función del botón. El LED se apaga. La reubicación ha finalizado.
- Si desea reubicar otros botones de control, repita los pasos anteriormente indicados.

- ▶ La configuración del programa se conservará incluso tras apagar el volante.
- ▶ Asegúrese de que la reubicación de los botones se elimine antes de cambiar a un juego de conducción distinto; de lo contrario, los controles podrían no coincidir con el nuevo juego al que se está jugando.

**Borrar la reubicación de botones**

- Mantenga pulsado "start" y "select" durante tres segundos, hasta que el LED se ilumine.
- Pulse el botón que desee para eliminar la reubicación del botón, y el LED comenzará a parpadear.
- Pulse el botón de nuevo, el LED se apagará y con esto habrá finalizado la eliminación.
- Repita los pasos anteriores para borrar otras reubicaciones de botones.

**Restaurar valores predeterminados de fábrica**

- Mantenga pulsado "start" y "select" durante tres segundos, hasta que el LED se ilumine.
- Mantenga pulsado el botón "start" hasta que el LED empiece a parpadear.
- Todas las funciones de los botones se habrán restaurado a los valores predeterminados de fábrica.



**Instalação do produto**

- 1 Coloque o volante na extremidade da mesa e rode os manípulos para fixar os grampos à mesa.
- 2 Prima a patilha na parte inferior dos pedais para ativar a barra de fixação. (Para usar em alcatifa).
- 3 Insira o cabo dos pedais na parte de trás do volante. Ligue a ficha USB ao PC ou à PS3.
- 4 É possível selecionar diferentes tipos de entrada (X-input / Direct-input) através do interruptor 'A'. Se o seu jogo não suportar o modo XInput, o volante não será reconhecido no jogo.
- 5 Quando ligado ao PC: Abra os controladores do jogo no painel de controlo do Windows. Teste todas as funções e calibre, se necessário.
- 6 Quando ligado à PS3: Prima o botão 'mode' ["modo"] para ativar o volante.
- 7 Ajuste a sensibilidade do volante, rodando o botão de sensibilidade 'B'.
- 8 Funções de teclas predefinidas para X-input / Direct-input e PS3.

- ▶ Certifique-se de que o seu jogo é compatível com este tipo de controlador. Leia o manual de instruções do jogo para definir as melhores opções de configuração.
- ▶ O botão 'Mode' ["Modo"] é concebido para utilizar apenas com a PS3.
- ▶ As opções seguintes só funcionarão se forem suportadas pelo jogo:
  - Efeito de vibração (apenas na PS3).
  - Os Botões Δ, O, X, □, e os pedais são sensíveis à pressão (apenas na PS3).
- ▶ Se o volante não for detetado no jogo, mude para 'A'.

### **Realocar botões**

Shift +, Shift -, L-Pedal, R-Pedal[Shift +, Shift -, Pedal-E, Pedal-D], L3 e R3 podem ser programados para Δ, O, X, □, L1, R1, L2, R2.

-Prima os botões 'start' ["iniciar"] e 'select' ["selecionar"] durante 3 segundos até o LED acender.

-Prima o botão que pretende realocar. O LED começa a piscar.

-Prima a nova função do botão. O LED apaga-se. A realocação está concluída.

-Repita os passos acima para realocar outros botões de controle.

- ▶ Uma vez desligado da corrente, todas as configurações de programa serão guardadas.
- ▶ Certifique-se de que as realocações são apagadas antes de mudar para um jogo diferente, caso contrário, os controles podem não coincidir com o novo jogo.

### **Apagar realocação de botões**

-Prima os botões 'start' ["iniciar"] e 'select' ["selecionar"] durante 3 segundos até o LED acender.

-Prima o botão pretendido para apagar a realocação do mesmo. O LED começa a piscar.

-Volte a premir o botão. O LED apaga-se; a realocação foi apagada.

-Repita os passos acima para apagar quaisquer outras realocações de botões.

### **Repor predefinições de fábrica**

-Prima os botões 'start' ["iniciar"] e 'select' ["selecionar"] durante 3 segundos até o LED acender.

-Mantenha premida a tecla 'start' ["iniciar"] até o LED começar a piscar.

-Todas as funções dos botões foram repostas para as predefinições de fábrica.

### Installatie van het product

- 1 Plaats het stuurwiel op de rand van de tafel en draai de hendels om de tafelklemmen vast te maken.
- 2 Druk op de hendel aan de onderkant van de pedalen om het handvat te activeren. (Voor gebruik op vloerbedekking of tapijt).
- 3 Steek de kabel van de pedalen in de achterzijde van het stuurwiel. Sluit de USB aan op de PC of PS3.
- 4 Verschillende soorten ingangen (X-input / Direct-input) kunnen worden geselecteerd met schakelaar 'A'. Indien uw spel geen XInput ondersteunt, wordt het stuurwiel niet herkend in het spel.
- 5 Bij aansluiting op PC: open Game Controllers [Spelbesturing] in het Windows configuratiescherm. Test alle functies en kalibreer de controller indien nodig.
- 6 Bij aansluiting op PS3: druk op de knop 'mode' om het stuurwiel te activeren.
- 7 Pas de gevoeligheid van het stuur aan door aan het wieltje 'B' te draaien.
- 8 Standaard knopfuncties voor X-input / Direct-input & PS3.

- ▶ Verzeker uzelf ervan dat uw spel dit type controller ondersteunt. Lees de handleiding van de game om de beste instellingen te bepalen.
- ▶ De knop 'Mode' is alleen bestemd voor gebruik bij PS3.
- ▶ De volgende opties werken alleen indien deze worden ondersteund door het spel:
  - trillingsfeedback (alleen bij PS3).
  - De knoppen Δ, O, X, □, en voetpedalen zijn drukgevoelig (alleen bij PS3).
- ▶ Als het wiel niet door het spel wordt herkend, druk op 'A'.

**Knoppen opnieuw toewijzen**

De knoppen Shift +, Shift -, L-Pedal, R-Pedal, L3 en R3 kunnen worden geprogrammeerd voor Δ, O, X, □, L1, R1, L2, R2.

-Houd 'start' en 'select' ingedrukt gedurende 3 seconden totdat de LED gaat branden.

-Druk op de knop die u opnieuw wilt toewijzen. De LED gaat knipperen.

-Druk op de nieuwe functie van de knop. De LED gaat uit. De nieuwe toewijzing is voltooid.

-Herhaal bovenstaande stappen om nog meer bedieningsknoppen opnieuw toe te wijzen.

- ▶ Eenmaal uitgeschakeld, worden alle programma-instellingen opgeslagen.
- ▶ Zorg dat u de knoptoewijzingen wist voordat u een ander racespel gaat spelen, aangezien de bedieningsknoppen wellicht niet overeenkomen met het nieuwe spel.

**Knoptoewijzing wissen**

-Houd 'start' en 'select' ingedrukt gedurende 3 seconden totdat de LED gaat branden.

-Druk op de gewenste knop om de knoptoewijzing te wissen; de LED gaat knipperen.

-Druk opnieuw op de knop. De LED is uit, de toewijzing is gewist.

-Herhaal de bovenstaande stappen om eventuele andere knoptoewijzingen te wissen.

**Fabrieksinstellingen herstellen**

-Houd 'start' en 'select' ingedrukt gedurende 3 seconden totdat de LED gaat branden.

-Houd de 'start'-knop ingedrukt tot de LED gaat knipperen.

-Alle knopfuncties zijn teruggezet naar de fabrieksinstellingen.

**Produktinstallation**

- 1 Placer rattet i hjørnet af bordet, og drej på håndtagene for at fastgøre bordklemmerne.
- 2 Tryk på grebet i nederst på pedalerne for at aktivere holdegrebet. (til brug på gulvet).
- 3 Stik pedalerens kabel ind gennem bagsiden af rattet. Slut USBen til PC eller PS3.
- 4 De forskellige inputtyper (X-input / Direct-input) kan vælges på kontakt 'A'. Hvis spillet ikke understøtter XInput, vil rattet ikke blive genkendt i spillet.
- 5 Når enheden tilsluttes PC: Åbn spil-controlerne i Windows kontrolpanel. Test alle funktionerne, og kalibrer efter behov.
- 6 Når enheden tilsluttes PS3: Tryk på 'mode'-knappen for at aktivere rattet.
- 7 Juster rattets følsomhed ved at dreje på følsomhedshjulet 'B'.
- 8 Standardnøglefunktioner til X-input / Direct-input & PS3.

- ▶ Kontroller, om spillet understøttes af denne type spillekonsol. Læs instruktionerne til spillet for at opnå de bedste indstillinger.
- ▶ 'Mode'-knappen er kun designet til brug med PS3.
- ▶ Følgende indstillinger virker kun, hvis de understøttes af spillet:
  - Vibrationsfeedback (kun på PS3).
  - Knapperne Δ, O, X, □, og fodpedalerne er trykfølsomme (kun på PS3).
- ▶ Hvis rattet ikke registreres i spillet, kontakt 'A'.



**Relkering af knapper**

Shift +, Shift -, L-Pedal, R-Pedal, L3 og R3 kan programmeres til Δ, O, X, □, L1, R1, L2, R2.

-Tryk på 'start', og hold den nede, og vælg 'select' i 3 sekunder, til LED lyser.

-Tryk på knappen, som skal relokeres. LED begynder at blinke.

-Tryk på den nye knapfunktion. LED slår FRA. Relokeringen er færdig.

-Gentag ovennævnte trin for at relokere yderligere styreknapper.

- ▶ Når strømmen slukkes, gemmes alle indstillinger.
- ▶ Sørg for, at knappernes relokering slettes, før der skiftes til et andet kørespil, ellers matcher styreknapperne muligvis ikke det nye spil.

**Slet relokering af knapper**

-Tryk på 'start', og hold den nede, og vælg 'select' i 3 sekunder, til LED lyser.

-Tryk på den ønskede knap for at slette knappens relokering, LED begynder at blinke.

-Tryk på knappen igen, LED er slukket, sletningen er færdig.

-Gentag ovennævnte trin for at slette andre relokeringer af knapper.

**Gendan standardindstillingerne fra fabrikken**

-Tryk på 'start', og hold den nede, og vælg 'select' i 3 sekunder, til LED lyser.

-Tryk på 'start'-knappen, til LED begynder at blinke.

-Alle knapfunktioner er stillet tilbage til standardindstillingerne fra fabrikken.

**Tuotteen asennus**

- 1 Aseta ohjauspyörä pöydän reunalle ja käännä vipuja pöytäkiinnikkeiden kiinnittämiseksi.
- 2 Paina polkিমien alaosassa olevaa vipua kiinnitystangon aktivoimiseksi. (Käyttö maton päällä).
- 3 Aseta polkিমien kaapeli ohjauspyörän takaosaan. Liitä USB-liitin PC-tietokoneeseen tai PS3-yksikköön.
- 4 Eri tulotyytit (X-input / Direct-input) voidaan valita kytkimellä 'A'.  
Jos peli ei tue XInput-toimintoa, peli ei tunnista ohjauspyörää.
- 5 Kun laite on kytketty PC-tietokoneeseen: Avaa Game Controllers [Peli ohjaimet] Windowsin Control Panel [Ohjauspaneeli] -kohdassa. Testaa kaikki toiminnot ja säädä tarvittaessa.
- 6 Kun laite on kytketty PS3-yksikköön: Paina 'mode'-painiketta ohjauspyörän aktivoimiseksi.
- 7 Säädä pyörän herkkyyttä kääntämällä herkkyysspyörää 'B'.
- 8 X-input / Direct-input & PS3 -valintojen oletusnäppäintoiminnot.

- ▶ Varmista, että peli tukee tämäntyyppistä ohjainta. Katso pelin käyttöohjeesta parhaat asetukset.
- ▶ 'Mode'-painike on suunniteltu käytettäväksi vain PS3-yksikköön.
- ▶ Seuraavat toiminnot toimivat vain silloin, kun peli tukee niitä:
  - Tärinävaikutus (vain PS3-yksikössä).
  - Painikkeet Δ, O, X, □, ja polkimet ovat paineherkkiä (vain PS3-yksikössä).
- ▶ Jos peli ei tunnista pyörää, valitse 'A'.

**Painikkeen uudelleen ohjelmointi**

Shift +, Shift -, L-Pedal, R-Pedal, L3 ja R3 -valinnat voidaan ohjelmoida painikkeisiin Δ, O, X, □, L1, R1, L2, R2.

-Paina ja pidä alhaalla painiketta 'start' ja 'select' 3 sekunnin ajan, kunnes LED-merkkivalo syttyy.

-Paina painiketta, jonka haluat ohjelmoida uudelleen. LED-merkkivalo alkaa vilkkua.

-Paina uutta painiketoimintoa. LED-merkkivalo sammuu. Uudelleen ohjelmointi on suoritettu.

-Toista yllä kuvatut toimenpiteet muiden ohjauspainikkeiden ohjelmoimiseksi.

- ▶ Kaikki ohjelma-asetukset tallentuvat sammutuksen yhteydessä.
- ▶ Varmista, että painikkeiden ohjelmoinnit poistetaan ennen toiseen ajo-ohjelmaan siirtymistä, muutoin ohjaimet eivät välttämättä vastaa uuden pelin toimintoja.

**Painikkeen ohjelmoinnin poistaminen**

-Paina ja pidä alhaalla painiketta 'start' ja 'select' 3 sekunnin ajan, kunnes LED-merkkivalo syttyy.

-Paina haluamaasi painiketta painikkeen ohjelmoinnin poistamiseksi, LED-merkkivalo alkaa vilkkua.

-Paina uudelleen painiketta, LED-merkkivalo sammuu, ohjelmointi on poistettu.

-Toista yllä kuvatut toimenpiteet muiden painikkeiden ohjelmointien poistamiseksi.

**Tehdasasetuksien palautus**

-Paina ja pidä alhaalla painiketta 'start' ja 'select' 3 sekunnin ajan, kunnes LED-merkkivalo syttyy.

-Paina ja pidä alhaalla painiketta 'start', kunnes LED-merkkivalo alkaa vilkkua.

-Kaikkien painikkeiden tehdasasetukset on palautettu.

### Produktinstallasjon

- 1 Plasser rattet på kanten av bordet, og vri håndtakene for å feste bordklemmene.
- 2 Trykk spaken på bunnen av pedalene for å aktivere gripestangen. (For bruk på teppegulv).
- 3 Sett kabelen for pedalene inn på baksiden av rattet. Koble USB til PC eller PS3.
- 4 Forskjellige inngangstyper (X-input / Direct-input) kan velges med bryteren "A". Dersom spillet ditt ikke støtter XInput, vil ikke rattet bli gjenkjent i spillet.
- 5 Når tilkoblet til PC: Åpne Game Controllers [Spillkontrollere] i Windows Control Panel [Kontrollpanel]. Test alle funksjoner og kalibrer hvis nødvendig.
- 6 Når tilkoblet til PS3: Trykk på "mode" (modus)-knappen for å aktivere rattet.
- 7 Juster følsomheten for rattet ved å vri følsomhetshjulet "B".
- 8 Standard knappfunksjoner for X-input / Direct-input og PS3.

- ▶ Forsikre deg om at spillet støtter denne typen spillkontroll. Les bruksanvisningen for spillet for å finne de beste innstillingene.
- ▶ "Mode" (modus)-knappen er kun designet for PS3-bruk.
- ▶ Følgende alternativer virker bare hvis de støttes av spillet:
  - Vibrasjonseffekt (kun på PS3).
  - Knappene Δ, O, X og □ og fotpedalene er trykkfølsomme (kun på PS3).
- ▶ Hvis rattet ikke gjenkjennes av spillet, bytt til "A".

**Bytte knapper**

Skift +, Skift -, V-pedal, H-pedal, L3 og R3 kan programmeres til Δ, O, X, □, L1, R1, L2 eller R2.

-Trykk og hold inne "Start" og "Select" i 3 sekunder til LED-lampen lyser.

-Trykk på knappen du vil bytte om. LED-lampen starter å blinke.

-Trykk på den nye knappfunksjonen. LED-lampen slås AV. Ombytingen er utført.

-Gjenta trinnene over for å bytte om på andre kontrollknapper.

- ▶ Alle programinnstillinger vil være lagret selv om strømmen slås av.
- ▶ Pass på at ombyting av knapper slettes før du bytter til et annet bilspill, ellers kan knappene ikke stemme overens med spillet som spilles.

**Slette ombyting av knapper**

-Trykk og hold inne "Start" og "Select" i 3 sekunder til LED-lampen lyser.

-Trykk på ønsket knapp for å slette ombytingen for knappen. LED-lampen starter å blinke.

-Trykk på knappen igjen. LED-lampen slås av og ombytingen er slettet.

-Gjenta trinnene over for å slette andre ombytinger.

**Gjenopprette fabrikkinnstillinger**

-Trykk og hold inne "Start" og "Select" i 3 sekunder til LED-lampen lyser.

-Trykk og hold inne "Start"-knappen til LED-lampen starter å blinke.

-Alle knappfunksjoner har blitt gjenopprettet til fabrikkinnstillingene.

**Product installation**

- 1 Placera ratten vid kanten av bordet och vrid handtagen för att fästa bordsklämmorna.
- 2 Tryck på spaken längst ner på pedalerna för att aktivera grepplisten. (För användning på mattbelagda golv).
- 3 Sätt in kabeln för pedalerna på baksidan av ratten. Anslut USB till PC eller PS3.
- 4 Olika ingångstyper (X-input / Direct-input) kan väljas med "A".  
Om ditt spel inte har stöd för XInput, kommer ratten inte att kännas igen i spelet.
- 5 När ansluten till PC: Öppna spelenheter i Windows kontrollpanel. Testa alla funktioner och kalibrera om det behövs.
- 6 När du är ansluten till PS3: Tryck på knappen "mode" för att aktivera ratten.
- 7 Justera rattens känslighet genom att vrida känslighetshjulet "B".
- 8 Standardtangenterfunktioner för X-input / Direct-input & PS3.

- ▶ Kontrollera att ditt spel stöder denna typ av spelkontroll. Läs spelets bruksanvisningen för att göra de bästa inställningarna.
- ▶ Knappen "Mode" är endast avsedd för PS3-bruk.
- ▶ Följande alternativ fungerar bara om de har stöds av spelet:
  - Vibrationsfeedback (endast på PS3).
  - Knapparna Δ, O, X, -, och fotpedalerna är tryckkänsliga (endast på PS3).
- ▶ Om ratten inte upptäckts i spelet, växla "A".

### **Omplacering av knappar**

Shift +, Shift -, L-Pedal, R-Pedal, L3 och R3 kan programmeras till Δ, O, X, -, L1, R1, L2, R2.

-Tryck och håll "start" och "select" under 3 sekunder tills LED tänds.

-Tryck på knappen som du vill flytta. LED börjar blinka.

-Tryck på den nya knappfunktionen. LED stängs AV. Omplaceringen är klar.

-Upprepa stegen ovan för att flytta ytterligare kontrollknappar.

- ▶ När strömmen stängs av, kommer alla programinställningar att sparas.
- ▶ Se till att knappen omplaceringen raderas innan du byter till ett annat bilspel, annars kanske kontrollerna inte matchar det nya spelet som ska spelas.

### **Rensa knapparnas omplacering**

-Tryck och håll "start" och "select" under 3 sekunder tills LED tänds.

-Tryck på önskad knapp för att radera knappens omplacering, LED börjar blinka.

-Tryck på knappen igen, LED är av, raderingen är klar.

-Upprepa stegen ovan för att rensa alla andra omplaceringar av knappar.

### **Återställ fabriksinställningar**

-Tryck och håll "start" och "select" under 3 sekunder tills LED tänds.

-Tryck och håll nere "start" tills LED börjar blinka.

-Alla knappfunktioner har återställts till fabriksinställningarna.

### Instalacja produktu

- 1 Umieść kierownicę przy krawędzi stołu i przekreśl uchwyty, aby zamocować zaciski.
- 2 Naciśnij dźwignię na spodzie pedałów, aby ustawić blokadę uniemożliwiającą swobodne przesuwanie się pedałów po podłożu. (Do stosowania na dywanach.)
- 3 Podłączyć przewód pedałów z tyłu kierownicy. Podłączyć kabel USB do komputera PC lub konsoli PS3.
- 4 Różne typy wejść (X-input / Direct-input) można wybrać przełącznikiem „A”. Jeżeli gra nie obsługuje trybu XInput, kierownica nie zostanie rozpoznana przez grę.
- 5 Przy podłączeniu do komputera PC: Otwórz Game Controllers [Kontrolery gier] w Control Panel [Panel sterowania] systemu Windows. Przetestuj wszystkie funkcje i w razie potrzeby przeprowadź kalibrację.
- 6 Przy podłączeniu do konsoli PS3: Naciśnij przycisk „Mode”, aby aktywować kierownicę.
- 7 Wyreguluj czułość kierownicy, przestawiając pokrętkę czułości „B”.
- 8 Domyślne funkcje dla X-input / Direct-input i PS3.

- ▶ Upewnij się, że gra obsługuje ten typ kontrolera gry. Przeczytaj instrukcję obsługi gry, a następnie wybierz jak najlepsze ustawienia.
- ▶ Przycisk „Mode” jest przewidziany do użytkowania tylko z konsolą PS3.
- ▶ Poniższe opcje będą dostępne tylko w przypadku gier, które je obsługują:
  - Wibracja kierownicy (tylko na konsoli PS3).
  - Przyciski Δ, O, X, □ oraz pedały reagują na nacisk (tylko na konsoli PS3).
- ▶ Jeżeli gra nie wykrywa kierownicy, skorzystaj z przełącznika „A”.



### **Zmiana przypisania przycisków**

Przyciski Shift +, Shift -, L-Pedal, R-Pedal, L3 oraz R3 mogą zostać zaprogramowane do wypełniania funkcji przycisków Δ, O, X, □, L1, R1, L2, R2.

- Naciśnij przyciski „Start” i „Select” i przytrzymaj przez 3 sekundy aż zapali się lampka LED.
- Naciśnij przycisk, którego przypisanie ma zostać zmienione. Lampka LED zacznie migać.
- Naciśnij nową wybraną funkcję przycisku. Lampka LED zgaśnie. Zmiana przypisania jest zakończona.
- Powtórz powyższe działania w celu zmiany przypisania kolejnych przycisków.

- ▶ Przy wyłączeniu wszystkie ustawienia programowe zostaną zapisane.
- ▶ Należy się upewnić, że wszystkie zmiany przypisania przycisków zostaną usunięte przed rozpoczęciem innej gry; w przeciwnym wypadku kontroler może nie odpowiadać ustawieniom w nowej grze.

### **Usuwanie zmian przypisania przycisków**

- Naciśnij przyciski „Start” i „Select” i przytrzymaj przez 3 sekundy aż zapali się lampka LED.
- Naciśnij wybrany przycisk, aby usunąć zmianę przypisania; lampka LED zacznie migać.
- Ponownie naciśnij przycisk; lampka LED zgaśnie; usunięcie przypisania jest zakończone.
- Powtórz powyższe działania w celu usunięcia zmian przypisania innych przycisków.

### **Przywracanie ustawień fabrycznych**

- Naciśnij przyciski „Start” i „Select” i przytrzymaj przez 3 sekundy aż zapali się lampka LED.
- Naciśnij i przytrzymaj przycisk „Start” aż lampka LED zacznie migać.
- Wszystkie funkcje przycisków zostaną przywrócone do ustawień fabrycznych.

**Instalace produktu**

- 1 Volant umístěte na okraj stolu a otočte rukojeť tak, aby se stolní příchytka upevnily.
- 2 Stiskněte páčku dole na pedálu a aktivujte přidržovací tyč. (Pro použití na podlaze pokryté kobercem.)
- 3 Kabel od pedálů zapojte do zadní strany volantu. Připojte USB k PC nebo PS3.
- 4 Je možné volit různé typy vstupů (X-input / Direct-input) pomocí přepínače „A“. Pokud hra nepodporuje XInput, volant nebude ve hře rozpoznán.
- 5 Připojení k PC: Ve Windows Control Panel [Ovládací panely] otevřete možnost Game Controllers [Herní zařízení]. Zkontrolujte všechny funkce a v případě potřeby proveďte kalibraci.
- 6 Připojení k PS3: Stiskněte tlačítko „Mode“ a aktivujte volant.
- 7 Otočením kolečka pro nastavení citlivosti „B“ upravte citlivost.
- 8 Výchozí funkce kláves pro X-input / Direct-input a PS3.

- ▶ Ujistěte se, že vaše hra podporuje tento typ herního ovladače. Přečtěte si návod ke hře, abyste zajistili nejlepší nastavení.
- ▶ Tlačítko „Mode“ je určeno pouze pro PS3.
- ▶ Následující možnosti budou fungovat, pouze pokud jsou podporovány hrou:
  - Vibrační odezva (pouze na PS3).
  - Tlačítka Δ, O, X, □ a nožní pedály jsou citlivé na tlak (pouze na PS3).
- ▶ Pokud se při hře nerozpozná kolo, přepněte na „A“.

**Přemístění tlačítek**

Shift +, Shift -, L-Pedal, R-Pedal, L3 a R3 lze naprogramovat na Δ, O, X, □, L1, R1, L2, R2.

- Stiskněte a přidržte „Start“ a „Select“ po dobu 3 sekund, dokud se nerozsvítí LED kontrolka.
- Stiskněte tlačítko, které chcete přemístit. LED kontrolka začne blikat.
- Stiskněte novou funkci tlačítka. LED kontrolka se vypne. Přemístění je dokončeno.
- Další ovládací tlačítka přemístíte stejným způsobem.

- ▶ Po vypnutí se uloží všechna nastavení programů.
- ▶ Před změnou hry se ujistěte, že jste zrušili přemístění tlačítek, jinak při nové hře nemusí souhlasit ovládání.

**Zrušení přemístění tlačítek**

- Stiskněte a přidržte „Start“ a „Select“ po dobu 3 sekund, dokud se nerozsvítí LED kontrolka.
- Stisknutím požadovaného tlačítka zrušíte přemístění tlačítka, LED kontrolka začne blikat.
- Opět stiskněte tlačítko, LED kontrolka se vypne, zrušení je dokončeno.
- Stejnými kroky provedete zrušení přemístění i u dalších tlačítek.

**Obnovit výchozí hodnoty nastavení z výroby**

- Stiskněte a přidržte „Start“ a „Select“ po dobu 3 sekund, dokud se nerozsvítí LED kontrolka.
- Stiskněte a přidržte klávesu „Start“, dokud LED kontrolka nezačne blikat.
- Všechny funkce tlačítka budou obnoveny na výchozí hodnoty nastavení z výroby.

**Inštalácia výrobku**

- 1 Volant umiestnite na okraj stola a otočením rúkavätí upevnite svorky na stôl.
- 2 Stlačte páku na dolnej strane pedálov a aktivujte ovládaciu lištu. (Na použitie na podlahe s kobercom).
- 3 Zasuňte kábel pedálov do zadnej strany volantu. Pripojte USB k počítaču PC alebo PS3.
- 4 Rôzne typy vstupov (X-input/Direct-input) môžete vybrať pomocou spínača „A“. Ak vaša hra nepodporuje XInput, volant sa v hre nerozpozná.
- 5 Pri pripojení k počítaču PC: Otvorte Game Controllers [Ovládače hry] na Control Panel [Ovládacom paneli] Windows. Vyskúšajte všetky funkcie a ak je to potrebné, vykonajte kalibráciu.
- 6 Pri pripojení k PS3: Stlačte tlačidlo „Mode“ a aktivujte volant.
- 7 Upravte citlivosť otočením kolieska citlivosti „B“.
- 8 Východiskové kľúčové funkcie pre X-input/Direct-input a PS3.

- ▶ Uistite sa, či vaša hra podporuje tento druh herného ovládača. Prečítajte si návod k hre a vyhľadajte v ňom najvhodnejšie nastavenia.
- ▶ Tlačidlo „Mode“ bolo navrhnuté len na použitie pre PS3.
- ▶ Nasledovné možnosti budú fungovať len ak sú podporované hrou.
  - Vibračná odozva (len na PS3).
  - Tlačidlá Δ, O, X, □ a nožné pedále sú citlivé na tlak (len na PS3).
- ▶ Ak nie je koleso detegované v hre, zapnite „A“.

**Premiestnenie tlačidiel**

Tlačidlá Shift +, Shift -, L-Pedal, R-Pedal, L3 a R3 môžete naprogramovať na Δ, O, X, □, L1, R1, L2, R2.

- Stlačte a podržte „Start“ a „Select“ na 3 sekundy, kým sa nerozsvieti LED.
- Stlačte tlačidlo, ktoré chcete premiestniť. LED začne blikať.
- Stlačte novú funkciu tlačidla. LED sa vypne. Premiestnenie je dokončené.
- Ak chcete premiestniť viac riadiacich tlačidiel, opakujte vyššie uvedené kroky.

- ▶ Po vypnutí sa všetky nastavenia programu uložia.
- ▶ Skôr, ako zmeníte inú jazdnú hru sa uistite, že ste premiestnenia tlačidiel vymazali. V opačnom prípade sa nebudú musieť ovládacie prvky zhodovať s novou hrou, ktorú chcete hrať.

**Vymazanie premiestnenia tlačidiel**

- Stlačte a podržte „Start“ a „Select“ na 3 sekundy, kým sa nerozsvieti LED.
- Stlačte požadované tlačidlo a vymažte premiestnenie tlačidiel, LED začne blikať.
- Znovu stlačte tlačidlo, LED sa vypne a vymazanie je dokončené.
- Ak chcete vymazať aj iné premiestnenie tlačidiel, opakujte vyššie uvedené kroky.

**Obnovenie na nastavenia z továrne**

- Stlačte a podržte „Start“ a „Select“ na 3 sekundy, kým sa nerozsvieti LED.
- Stlačte a podržte tlačidlo „Start“, kým nezačne blikať LED.
- Všetky funkcie tlačidiel sa resetujú na východiskové nastavenia z továrne.

**Termék telepítése**

- 1 Helyezze a kormánykereket az asztal szélére, majd fordítsa el a karokat az asztal rögzítőinek megszorításához.
- 2 Nyomja meg a kart a pedálok alján a fogantyúprofil aktiválásához. (Szőnyegpadlón való használathoz).
- 3 Helyezze a pedálok vezetékét a kormánykerék hátoldalába. Csatlakoztassa az USB-t a PC-hez vagy a PS3-hoz.
- 4 A különböző bemeneti típusokat (X-input / Direct-input) az „A” kapcsolóval lehet kiválasztani. Ha a játék nem támogatja az XInput módot, nem fogja felismerni a kormánykereket.
- 5 Ha PC-hez van csatlakoztatva: Nyissa meg a Game Controllers [Játékvezérlőt] a Windows Control Panel [Vezérlőpultban]. Tesztelje az összes funkció, szükség esetén végezzen beállításokat.
- 6 Ha PS3-hoz van csatlakoztatva: Nyomja meg a „Mode” gombot, hogy aktiválja a kormánykereket.
- 7 A „B” érzékenységi kerék elforgatásával beállíthatja a kormány érzékenységét.
- 8 Alapértelmezett billentyű funkciók a következőkhöz: X-input / Direct-input és PS3.

- ▶ Győződjön meg arról, hogy a játék rendelkezik az adott játékvezérlőhöz szükséges támogatással. A legmegfelelőbb beállítások eléréséhez olvassa el a játékhoz mellékelt használati utasítást.
- ▶ A „Mode” gombot csak PS3-as használatra tervezték.
- ▶ A következő lehetőségek csak akkor működnek, ha a játék támogatja azokat:
  - Vibrációs visszajelzés (csak PS3 esetében).
  - A  $\Delta$ , O, X,  $\square$  gombok és a pedálok (csak PS3 esetében) nyomásérzékelnyek.
- ▶ Ha a játék nem érzékeli a kormányt, „A” kapcsoló.

**Gomb áthelyezése**

A Shift +, Shift -, L-Pedal, R-Pedal, L3 és R3 beprogramozható a következőkre: Δ, O, X, □, L1, R1, L2, R2.

- Nyomja meg és tartsa lenyomva a „Start” és a „Select” lehetőséget 3 másodpercig, amíg a LED ke nem gyullad.
- Nyomja meg az áthelyezni kívánt gombot. A LED elkezd villogni..
- Nyomja meg az új billentyűfunkciót. A LED kikapcsol. Az áthelyezés befejeződött.
- További vezérlőgombok áthelyezéséhez ismétlje meg a fenti lépéseket.

- ▶ Kikapcsoláskor a program összes beállítása mentésre kerül.
- ▶ Mielőtt egy másik vezetési játékra vált ellenőrizze, hogy törölte a billentyű-áthelyezéseket, mivel ez az irányítás nem biztos, hogy megfelelő az új játékhoz.

**Billentyű-áthelyezések törlése**

- Nyomja meg és tartsa lenyomva a „Start” és a „Select” lehetőséget 3 másodpercig, amíg a LED ke nem gyullad.
- Nyomja meg a kívánt billentyűt, hogy törölje az áthelyezését. A LED villogni kezd.
- Nyomja meg újra a gombot, ha a LED kikapcsol, készen van a törlés.
- Ha további billentyű-áthelyezéseket szeretne törölni, akkor ismétlje meg a fenti lépéseket.

**A gyári alapértelmezett beállítások visszaállítása**

- Nyomja meg és tartsa lenyomva a „Start” és a „Select” lehetőséget 3 másodpercig, amíg a LED ke nem gyullad.
- Nyomja meg, majd tartsa lenyomva a „Start” billentyűt addig, amíg a LED el nem kezd villogni.
- Minden gomb funkciója visszaállt a gyári alapértelmezett beállításra.

**Instalarea produsului**

- 1 Aplicați volanul la marginea mesei și rotiți manetele pentru a strânge clemele pentru masă.
- 2 Apăsăți maneta din partea inferioară a pedalelor pentru a activa bara de prindere. (A se utiliza pe podea cu covor).
- 3 Introduceți cablul pedalelor în partea din spate a volanului. Conectați USB la PC sau PS3.
- 4 Pot fi selectate tipuri diferite de intrări (X-input / Direct-input) cu ajutorul întrerupătorului "A". În cazul în care jocul nu suportă o XInput, volanul nu va fi recunoscut în joc.
- 5 Când este conectat la PC: Deschideți Game Controllers [Controlere de joc] în Windows Control Panel [Panou de control]. Testați toate funcțiile și calibrați dacă este necesar.
- 6 Când este conectat la PS3: Apăsăți butonul "Mode", pentru a activa volanul.
- 7 Ajustați sensibilitatea, rotind roțița pentru sensibilitate, "B".
- 8 Funcții implicite taste pentru X-input / Direct-input și PS3.

- ▶ Asigurați-vă că jocul dvs. acceptă acest tip de dispozitiv de control. Citiți manualul de instrucțiuni pentru a obține cele mai bune setări.
- ▶ Butonul "Mode" este proiectat doar pentru utilizarea cu PS3.
- ▶ Următoarele opțiuni vor funcționa doar dacă sunt suportate de joc:
  - Feedback cu vibrații (doar pe PS3).
  - Butoanele Δ, O, X, □, și pedalele pentru picior sunt sensibile la apăsare (doar pe PS3).
- ▶ Dacă volanul nu este detectat în joc, comutați "A".



**Relocare buton**

Shift +, Shift -, L-Pedal, R-Pedal, L3 și R3 pot fi programate pentru Δ, O, X, □, L1, R1, L2, R2.

- Apăsăți și mențineți "Start" și "Select" timp de 3 secunde până când se aprinde LED-ul.
- Apăsăți butonul pe care doriți să îl relocați. LED-ul începe să pâlpâie.
- Apăsăți funcția buton nou. LED-ul se stinge. Relocarea este finalizată.
- Repetați pașii de mai sus pentru a reloca și alte butoane de control.

- ▶ După stingere, toate setările efectuate vor fi salvate.
- ▶ Asigurați-vă că relocările de butoane sunt șterse înainte de a începe alt joc de condus, în caz contrar, este posibil ca comenzile să nu se potrivească cu noul joc jucat.

**Ștergerea relocării butoanelor**

- Apăsăți și mențineți "Start" și "Select" timp de 3 secunde până când se aprinde LED-ul.
- Apăsăți butonul dorit pentru a șterge relocarea butonului, LED-ul începe să pâlpâie.
- Apăsăți butonul din nou, LED-ul se stinge, ștergerea este finalizată.
- Repetați pașii de mai sus pentru a șterge și alte relocări de butoane.

**Restabilire a setărilor implicite**

- Apăsăți și mențineți "Start" și "Select" timp de 3 secunde până când se aprinde LED-ul.
- Apăsăți și țineți apăsată tasta "Start" până când LED-ul începe să pâlpâie.
- Toate funcțiile butoanelor au fost restabilite la cele implicite.

**Инсталация на продукта**

- 1 Поставете волана в края на масата и завъртете ръкохватките, за да се фиксират скобите за масата.
- 2 Натиснете лоста в долната част на педалите, за да активирате шината за захващане. (За употреба на под с килим).
- 3 Вкарайте кабела на педалите в задната част на волана. Свържете USB към компютър PC или PS3.
- 4 Различните типове входове (X-input / Direct-input) могат да бъдат избрани с превключвател „А“. Ако играта ви не поддържа XInput, воланът няма да бъде разпознат от нея.
- 5 При свързване към компютър PC: Отворете Game Controllers [Контролери за игри] в Control Panel [Контролния панел] на Windows. Тествайте всички функции и калибрирайте, ако е необходимо.
- 6 При свързване към PS3: Натиснете бутона „Mode“, за да активирате волана.
- 7 Регулирайте чувствителността на волана като завъртите бутона за чувствителност „В“.
- 8 Функции по подразбиране на клавиши за X-input / Direct-input и PS3.

- ▶ Уверете се, че вашата игра поддържа този вид контролер. Прочетете инструкциите в ръководството на играта, за да се запознаете с най-добрите настройки.
- ▶ Бутонът „Mode“ е проектиран за употреба само с PS3.
- ▶ Следващите опции ще работят само ако се поддържат от играта:
  - Обратна връзка с вибрация (само на PS3).
  - Бутони Δ, О, X, □, и крачните педали са чувствителни на натиск (само на PS3).
- ▶ Ако воланът не е намерен от играта, превключете „А“.

**Преразпределение на бутони**

Бутоните Shift +, Shift -, L-Pedal, R-Pedal, L3 и R3 могат да бъдат програмирани към Δ, O, X, □, L1, R1, L2, R2.

- Натиснете и задръжте „Start“ и „Select“ за 3 секунди, докато светодиода LED не светне.

- Натиснете бутонът, който искате да преразпределите. Светодиода LED започва да мига.

- Натиснете новата функция за бутон. Светодиода LED се изключва. Преразпределението е готово.

- Повторете стъпките по-горе, за да преразпределите допълнителни контролни бутони.

- ▶ След изключване на захранването, всички програмни настройки ще бъдат съхранени.
- ▶ Уверете се, че преразпределенията на бутоните са изтрети, преди да преминете към различна игра за шофиране, в противен случай контролите може да не съвпадат с играта, която играете.

**Изчистване на преразпределение на бутони**

- Натиснете и задръжте „Start“ и „Select“ за 3 секунди, докато светодиода LED не светне.

- Натиснете искания бутон, за да изтриете преразпределението, светодиода LED започва да мига.

- Натиснете повторно бутон, светодиода LED се изключва, изтриването е готово.

- Повторете горните стъпки, за да изчистите всички други преразпределения на бутони.

**Възстановяване на фабрични настройки**

- Натиснете и задръжте „Start“ и „Select“ за 3 секунди, докато светодиода LED не светне.

- Натиснете и задръжте клавиш „Start“ докато светодиода LED започне да мига.

- Всички функции на бутони са възстановени към фабричните настройки.

**Установка игрового руля**

- 1 Установите игровой руль на краю стола и поверните ручки для фиксации зажимных устройств.
- 2 Нажмите рычаг на нижней части педалей для использования прижимной планки (применяется только с ковровым покрытием).
- 3 Вставьте идущий от педалей кабель в разъем с обратной стороны игрового руля. Подключите кабель USB к PC или PS3.
- 4 Различные режимы (X-input / Direct-input) можно выбрать переключением «А». Если игра не поддерживает режим XInput, игровой руль не будет распознан в игре.
- 5 При подключении к PC: Откройте опцию Game Controllers [Игровые устройства] на Windows Control Panel [Панели управления]. Проверьте работу всех функций и при необходимости выполните калибровку.
- 6 При подключении к PS3: нажмите кнопку «Mode», чтобы включить игровой руль.
- 7 Настройте чувствительность игрового руля при помощи соответствующего колесика «В».
- 8 Основные функции по умолчанию для режимов X-input / Direct-input и PS3.

- ▶ Необходимо убедиться, что игра поддерживает такой тип контроллера. Прочтите инструкцию к игре, чтобы установить оптимальные настройки.
- ▶ Кнопка «Mode» предназначена исключительно для использования с консолью PS3.
- ▶ Использование следующих опций будет возможно только в том случае, если они поддерживаются в игре:
  - Обратная связь посредством вибрации (только для PS3).
  - Кнопки Δ, ○, ×, □, а также педали, чувствительны к изменению давления (только для PS3).
- ▶ Если игровой руль не распознается в игре, воспользуйтесь переключателем «А».

**Перераспределение кнопок**

Кнопки Shift +, Shift -, L-Pedal, R-Pedal, L3 и R3 могут быть перепрограммированы для Δ, O, X, □, L1, R1, L2, R2.

- Нажмите и удерживайте кнопки «Start» и «Select» в течение 3 секунд, пока не загорится светодиод LED.
- Нажмите кнопку, которую необходимо перераспределить. Светодиод LED начнет мигать.
- Нажмите новую функцию кнопки. Светодиод LED потухнет. Процесс перераспределения завершен.
- Для перераспределения других кнопок управления повторите указанные выше шаги.

- ▶ Все программные параметры сохраняются после выключения питания.
- ▶ Убедитесь, что перераспределенные функции кнопок были удалены, прежде чем начать другую гоночную игру, в противном случае элементы управления могут не подойти к новой игре.

**Сброс перераспределения кнопок**

- Нажмите и удерживайте кнопки «Start» и «Select» в течение 3 секунд, пока не загорится светодиод LED.
- Нажмите необходимую кнопку для сброса перераспределения, после чего начнет мигать светодиод LED.
- Повторно нажмите кнопку, светодиод LED потухнет, процесс сброса будет завершен.
- Для сброса перераспределения любых других кнопок повторите указанные выше шаги.

**Восстановление параметров по умолчанию**

- Нажмите и удерживайте кнопки «Start» и «Select» в течение 3 секунд, пока не загорится светодиод LED.
- Нажмите и удерживайте кнопку «Start» до тех пор, пока не начнет мигать светодиод LED.
- Все функции кнопок будут восстановлены до значений по умолчанию.

**Εγκατάσταση του προϊόντος**

- 1 Τοποθετήστε το τιμόνι στο χέλιος του τραπέζιού και γυρίστε τις λαβές για να στερεώσετε τους σφικτήρες τραπέζιού.
- 2 Πιέστε τον μοχλό στην κάτω πλευρά των πεντάλ για να ενεργοποιήσετε τη ράβδο πρόσφυσης. (Για χρήση σε δάπεδο με χαλί.)
- 3 Εισάγετε το καλώδιο των πεντάλ μέσα στην πίσω πλευρά του τιμονιού. Συνδέστε τη θύρα USB στο PC ή στο PS3.
- 4 Υπάρχει δυνατότητα επιλογής διαφορετικών τύπων εισόδου (X-input / Direct-input) μέσω του διακόπτη 'Α'.  
Εάν το παιχνίδι σας δεν υποστηρίζει την κατάσταση X-Input, το τιμόνι δεν θα αναγνωρίζεται στο παιχνίδι.
- 5 Κατά τη σύνδεση σε PC: Ανοίξτε το εικονίδιο Game Controllers [Ελεγκτές παιχνιδιών] στο Control Panel [Πίνακας Ελέγχου] των Windows. Δοκιμάστε όλες τις λειτουργίες και βαθμονομήστε τη συσκευή, αν απαιτείται.
- 6 Κατά τη σύνδεση σε PS3: Πατήστε το πλήκτρο 'mode' για να ενεργοποιήσετε το τιμόνι.
- 7 Ρυθμίστε την ευαισθησία του τιμονιού περιστρέφοντας τον τροχό ευαισθησίας 'B'.
- 8 Προεπιλεγμένες λειτουργίες πλήκτρων για X-input / Direct-input & PS3.

- ▶ Βεβαιωθείτε ότι το παιχνίδι σας υποστηρίζει αυτόν τον τύπο ελεγκτή παιχνιδιών. Διαβάστε το εγχειρίδιο οδηγιών του παιχνιδιού για να εξακριβώσετε τις βέλτιστες ρυθμίσεις.
- ▶ Το πλήκτρο 'Mode' είναι σχεδιασμένο για χρήση μόνο σε PS3.
- ▶ Οι ακόλουθες επιλογές λειτουργούν μόνο εάν υποστηρίζονται από το παιχνίδι:
  - Ανάδραση με δόνηση (μόνο σε PS3).
  - Τα πλήκτρα Δ, Ο, Χ, □, και τα πεντάλ εμφανίζουν ευαισθησία στη πίεση (μόνο σε PS3).
- ▶ Εάν το τιμόνι δεν αναγνωρίζεται από το παιχνίδι, αλλάξτε τη θέση του διακόπτη 'Α'.

### Μετάθεση Πλήκτρων

Τα Shift +, Shift -, L-Pedal, R-Pedal, L3 και R3 μπορούν να προγραμματιστούν σε Δ, Ο, Χ, □, L1, R1, L2, R2.

- Κρατήστε πατημένα τα 'start' και 'select' για 3 δευτερόλεπτα, μέχρι να ανάψει η ένδειξη LED.
- Πατήστε το πλήκτρο που θέλετε να μεταθέσετε. Η ένδειξη LED αρχίζει να αναβοσβήνει.
- Πατήστε τη νέα λειτουργία για το πλήκτρο. Η ένδειξη LED σβήνει. Η μετάθεση ολοκληρώθηκε.
- Επαναλάβετε τα παραπάνω βήματα για να μεταθέσετε άλλα πλήκτρα ελέγχου.

- ▶ Κατά την απενεργοποίηση, όλες οι ρυθμίσεις προγραμματισμού αποθηκεύονται.
- ▶ Βεβαιωθείτε ότι διαγράφετε τις μεταθέσεις πλήκτρων πριν μεταβείτε σε άλλο παιχνίδι οδήγησης. Διαφορετικά, τα χειριστήρια μπορεί να μην ταιριάζουν με το νέο παιχνίδι.

### Κατάργηση Μετάθεσης Πλήκτρων

- Κρατήστε πατημένα τα 'start' και 'select' για 3 δευτερόλεπτα, μέχρι να ανάψει η ένδειξη LED.
- Πατήστε το πλήκτρο του οποίου τη μετάθεση θέλετε να διαγράψετε – η ένδειξη LED αρχίζει να αναβοσβήνει.
- Πατήστε ξανά το πλήκτρο – η ένδειξη LED σβήνει και η διαγραφή ολοκληρώνεται.
- Επαναλάβετε τα παραπάνω βήματα για να καταργήσετε άλλες μεταθέσεις πλήκτρων.

### Επαναφορά των προεπιλεγμένων ρυθμίσεων που καθορίστηκαν από το εργοστάσιο

- Κρατήστε πατημένα τα 'start' και 'select' για 3 δευτερόλεπτα, μέχρι να ανάψει η ένδειξη LED.
- Κρατήστε πατημένο το πλήκτρο 'start' μέχρι να αρχίσει να αναβοσβήνει η ένδειξη LED.
- Όλες οι λειτουργίες πλήκτρων επανέρχονται στις προεπιλεγμένες ρυθμίσεις που καθορίστηκαν από το εργοστάσιο.

**Ürün kurulumu**

- 1 Direksiyonu masanın kenarına yerleştirin ve kısıkları sıkıştırın.
- 2 Pedalların altındaki kola bastırarak tutma çubuğunu etkinleştirin. (Hali üzerinde kullanın içindir).
- 3 Pedal kablolarını direksiyona takın. USB’yi PC’ye veya PS3’e takın.
- 4 “A” anahtarı yardımıyla farklı giriş türleri (X-input / Direct-input) seçilebilir. Oyununuz XInput özelliğini desteklemiyorsa direksiyon oyun tarafından tanınmayacaktır.
- 5 PC’ye takıldığında: Windows Control Panel [Denetim Masası] Game Controllers [Oyun Kumandaları] öğesini açın. Tüm fonksiyonları test edin ve gerekliyse kalibre edin.
- 6 PS3’e takıldığında: Direksiyonu etkinleştirmek için “Mode” düğmesine basın.
- 7 Hassaslık tekerleği “B”yi döndürerek direksiyonun hassaslığını ayarlayın.
- 8 Varsayılan tuş X-input / Direct-input ve PS3’ü çalıştırır.

- ▶ Oyununuzun bu tür oyun denetleyicisini desteklediğinden emin olun. En iyi ayarları uygulayabilmek için, ilgili oyuna ait kullanım kılavuzunu okuyun.
- ▶ “Mode” düğmesi yalnızca PS3 kullanımı içindir.
- ▶ Aşağıdaki opsiyonlar yalnızca oyun tarafından destekleniyorsa çalışacaktır:
  - Titreşim geri bildirim (yalnızca PS3 içindir).
  - Δ, O, X □ düğmeleri ve ayak pedalları basınca duyarlıdır (yalnızca PS3 için).
- ▶ Oyunda direksiyon algılanmazsa “A”ya geçin.



**Düğmelerin Yeniden Tahsisi**

Shift +, Shift -, L-Pedal, R-Pedal, L3 ve R3 düğmeleri Δ, O, X, □, L1, R1, L2, R2 olarak yeniden programlanabilir.

- “Start” ve “Select” düğmelerini LED yanana kadar 3 saniye basılı tutun.
- Taşımak istediğiniz düğmeye basın. LED yanıp sönmeye başlayacaktır.
- Yeni düğme fonksiyonuna basın. LED sönecektir. Taşıma işlemi tamamlanmıştır.
- Başka kontrol düğmelerini taşımak için yukarıdaki adımları tekrarlayın.

- ▶ Sistem kapatıldığında tüm program ayarları kaydedilecektir.
- ▶ Farklı bir sürüş oyununa geçmeden önce düğme taşımalarını sildiğinizden emin olun, aksi takdirde düğmeler yeni oyunla eşleşmeyebilir.

**Düğme Taşımalarını Sil**

- “Start” ve “Select” düğmelerini LED yanana kadar 3 saniye basılı tutun.
- Taşımalarını silmek istediğiniz düğmeye basın LED yanıp sönmeye başlayacaktır.
- Düğmeye yeniden basın, LED sönecek ve silme tamamlanacaktır.
- Başka düğme taşımalarını iptal etmek için yukarıdaki adımları tekrarlayın.

**Fabrika ayarlarına geri döndür**

- “Start” ve “Select” düğmelerini LED yanana kadar 3 saniye basılı tutun.
- LED yanıp sönmeye başlayana kadar “Start” düğmesini.
- Tüm düğme taşımaları fabrika ayarlarına döner.

### Instalacija proizvoda

- 1 Postavite upravljač na rub stola i okrećite ručice kako biste učvrstili stezaljke za stol.
- 2 Pritisnite polugu na dnu pedala kako biste aktivirali hvataljku. (Za korištenje na tepihu).
- 3 Umetnite kabel pedala u stražnju stranu upravljača. Priključite USB na PC ili PS3.
- 4 Različite vrste ulaza (X-input / Direct-input) moguće je odabrati pomoću prekidača „A“. Ako vaša igra ne podržava XInput, igra neće prepoznati upravljač (volan).
- 5 Kada je spojen na PC: Otvorite Game Controllers [Kontrolere za igre] na Control Panel [Upravljačka ploča] u Windows-ima. Provjerite sve funkcije i kalibrirajte ako je potrebno.
- 6 Kada je spojen na PS3: Pritisnite tipku „Mode“ za aktiviranje upravljača.
- 7 Podesite osjetljivost upravljača okretanjem kotačića za osjetljivost „B“.
- 8 Zadane funkcije tipki za X-input / Direct-input i PS3.

- ▶ Uvjerite se da vaša igra podržava ovu vrstu igraći kontrolera. Pročitajte upute za upotrebu za igru kako biste postigli optimalna podešavanja.
- ▶ Tipka „Mode“ namijenjena je za uporabu samo sa PS3.
- ▶ Sljedeće opcije će raditi samo ako ih igra podržava:
  - Vibracijski odziv (samo na PS3).
  - Tipke Δ, O, X, □, i pedale osjetljive su na pritisak (samo na PS3).
- ▶ Ako igra ne detektira upravljač, prebacite „A“.

**Premještanje tipki**

---

Shift +, Shift -, L-Pedal, R-Pedal, L3 i R3 mogu se programirati na Δ, O, X, □, L1, R1, L2, R2.

- Pritisnite i držite „Start“ i „Select“ 3 sekunde sve dok ne zasvijetli LED.
  - Pritisnite tipku koju želite premjestiti. LED počinje treperiti.
  - Pritisnite novu funkciju tipke. LED se gasi. Premještanje je završeno.
  - Ponovite gornje korake za premještanje ostalih upravljačkih tipki.
- 

- ▶ U slučaju gašenja, sve programske postavke ostaju snimljene.
- ▶ Provjerite da je premještanje tipki izbrisano prije promjene na drugu igru vožnje. U protivnom kontrole možda neće odgovarati novoj igri.

**Poništavanje premještanja tipki**

---

- Pritisnite i držite „Start“ i „Select“ 3 sekunde sve dok ne zasvijetli LED.
  - Pritisnite željenu tipku za brisanje premještanja tipki, LED počinje treperiti.
  - Ponovno pritisnite tipku, LED se gasi, brisanje je završeno.
  - Ponovite gornje korake za brisanje drugih premještenih tipki.
- 

**Resetiranje na tvorničke postavke**

---

- Pritisnite i držite „Start“ i „Select“ 3 sekunde sve dok ne zasvijetli LED.
  - Pritisnite i držite tipku „Start“ sve dok LED ne počne treperiti.
  - Sve funkcije tipki resetirane su na tvorničke postavke.
-

**Namestitev izdelka**

- 1 Volan namestite na rob mize in obrnite ročice, da pritrdite objemke mize.
- 2 Pritisnite ročico na dnu pedala, da aktivirate ročaj. (Za uporabo na preprogah).
- 3 Vstavite kabel pedala na zadnji strani volana. Priključite USB na PC ali PS3.
- 4 Različne tipe vhodov (X-input / Direct-input) lahko izberete s stikalom »A«. Če vaša igra ne podpira možnosti XInput, volan med igro ne bo prepoznan.
- 5 Ko je priključen na PC: Odprite možnost Game Controllers [Krmilniki za igre] na Control Panel [Nadzorni plošči] sistema Windows. Testirajte vse funkcije in jih po potrebi kalibrirajte.
- 6 Ko je priključen na PS3: Za aktiviranje volana pritisnite gumb »Mode«.
- 7 Prilagodite občutljivost volana, tako da obrnete gumb za občutljivost »B«.
- 8 Privzete glavne funkcije za X-input / Direct-input in PS3.

- ▶ Prepričajte se, da vaša igra podpira takšno vrsto krmilnika za igre. Preberite navodila za uporabo igre, da se poučite o najoptimalnejših nastavitvah.
- ▶ Gumb »Mode« je zasnovan samo za uporabo s PS3.
- ▶ Naslednje možnosti bodo delovale samo, če jih igra podpira:
  - Vibracijski odziv (samo na PS3).
  - Gumbi Δ, O, X, □ in nožni pedali so tlačno občutljivi (samo na PS3).
- ▶ Če volan med igro ni zaznan, pritisnite »A«.

**Relociranje gumba**

Gumbi Shift +, Shift -, L-Pedal, R-Pedal, L3 in R3 lahko programirate na Δ, O, X, □, L1, R1, L2, R2.

- Pritisnite in držite gumb »Start« in »Select« za 3 sekunde, dokler LED ne sveti.
- Pritisnite gumb, ki ga želite relocirati. LED začne utripati.
- Pritisnite novo funkcijo gumba. LED se izklopi. Relociranje je dokončano.
- Ponovite zgornje korake, da relocirate druge kontrolne gumba.

- ▶ Vse nastavitve programa se bodo shranile po izklopu.
- ▶ Prepričajte se, da so vsa relociranja gumbov izbrisana, preden spremenite v drugo igro vožnje, v nasprotnem primeru kontrolni gumbi morda ne bodo ustrezali novi igri.

**Počisti relociranje gumba**

- Pritisnite in držite gumb »Start« in »Select« za 3 sekunde, dokler LED ne sveti.
- Pritisnite zeleni gumb, da izbrisate relociranje gumba, LED začne utripati.
- Ponovno pritisnite gumb, LED se izklopi, brisanje je zaključeno.
- Ponovite zgornje korake, da počistite druga relociranja gumbov.

**Povrnitev tovarniških nastavitvev**

- Pritisnite in držite gumb »Start« in »Select« za 3 sekunde, dokler LED ne sveti.
- Pritisnite in držite pritisnjeno tipko »Start«, dokler LED ne začne utripati.
- Vse funkcije gumba, so bile povrnjene na tovarniške nastavitve.

### Instalação do produto

- 1 Coloque o volante na borda de uma mesa e gire as alças para prender os grampos de mesa.
- 2 Pressione a alavanca na parte inferior dos pedais para ativar a barra de aderência. (Para uso em piso com tapete).
- 3 Insira o cabo dos pedais na parte traseira do volante. Conecte o USB ao PC ou PS3.
- 4 Diferentes tipos de entrada (X-input / Direct-input) podem ser selecionados ao ativar "A". Caso seu jogo não seja compatível com XInput, o volante não será reconhecido no jogo.
- 5 Quando for conectado a um PC: Abra "Controladores de jogos" no Painel de controle do Windows. Teste todas as funções e calibre se necessário.
- 6 Quando for conectado a um PS3: Pressione o botão "mode" para ativar o volante.
- 7 Ajuste a sensibilidade girando o volante de sensibilidade "B".
- 8 Funções de teclas padrão para X-input / Direct-input e PS3.

- ▶ Verifique se seu jogo é compatível com esse tipo de controlador de jogos. Leia o manual de instruções do jogo para conseguir as melhores definições.
- ▶ O botão "Mode" existe apenas para uso com PS3.
- ▶ As seguintes opções somente funcionarão se forem compatíveis com o jogo:
  - Vibração (apenas no PS3).
  - Botões Δ, O, X, □, e pedais são sensíveis à pressão (apenas no PS3).
- ▶ Se o volante não for detectado no jogo, acione "A".

**Reprogramação de botões**

Os botões Shift +, Shift -, L-Pedal, R-Pedal, L3 e R3 podem ser programados para Δ, O, X, □, L1, R1, L2, R2.

- Pressione e segure "start" e "select" por 3 segundos até o LED iluminar.
- Pressione o botão que deseja reprogramar. O LED começa a piscar.
- Pressione a função do novo botão. O LED APAGA. A reprogramação está completa.
- Repita as etapas acima para reprogramar mais botões de controle.

- ▶ Após desligar, todas as configurações de programação serão salvas.
- ▶ Verifique se as reprogramações de botão estão excluídas antes de alterar para um novo jogo de corrida, caso contrário, os controles podem não corresponder ao jogo.

**Excluir reprogramação de botões**

- Pressione e segure "start" e "select" por 3 segundos até o LED iluminar.
- Pressione o botão desejado para excluir a reprogramação do botão, o LED começará a piscar.
- Pressione novamente o botão, o LED apagará, a exclusão será concluída.
- Repita as etapas acima para excluir todas as outras reprogramações de botão.

**Restaurar para padrões de fábrica**

- Pressione e segure "start" e "select" por 3 segundos até o LED iluminar.
- Pressione e segure a tecla "start" até o LED começar a piscar.
- Todas as funções de botões foram restauradas aos padrões de fábrica.

## تركيب المنح

1	ضع عجلة القيادة على حافة المنضدة وأدر المقابض لربط مشابك المنضدة.
2	اضغط الذراع الموجود في أسفل الدواسات لتشغيل شريط المسك. (للاستخدام على أرضية السجادة).
3	أدخل كبل الدواسات في مؤخرة عجلة القيادة. قم بتوصيل USB إلى PC أو PS3.
4	يمكن اختيار أنواعاً مختلف من الإدخالات (X-input / Direct-input) بالضغط 'A'. إذا كانت لعبتك لا تدعم XInput، لن يتم التعرف على عجلة القيادة في اللعبة.
5	عند التوصيل إلى PC: افتح أدوات التحكم في اللعبة في لوحة التحكم في Windows. اختبر جميع الوظائف وقم بالمعايرة إذا لزم الأمر.
6	عند التوصيل إلى PS3: اضغط على زر الوضع 'mode' لتشغيل عجلة القيادة.
7	اضبط حساسية العجلة بتدوير عجلة الحساسية 'B'.
8	الوظائف الرئيسية الافتراضية من أجل X-input / Direct-input & X-input.

- ▶ تأكد أن اللعبة تدعم هذا النوع من أدوات التحكم في اللعبة. أقرأ دليل تعليمات اللعبة للوصول لأفضل الإعدادات.
- ▶ زر الوضع 'mode' مصمم لاستخدام PS3 فقط.
- ▶ سوف تعمل الخيارات التالية فقط إذا كانت مدعومة باللعبة:
  - رد فعل الاهتزاز (في PS3 فقط).
  - أزرار O و X و □ و دواسات القدم حساسة للضغط (في PS3 فقط).
- ▶ إذا لم يتم اكتشاف العجلة في اللعبة، قم بتحويل مفتاح 'A'.



**زر النقل**

يمكن برمجة + Shift و - Shift و L-Pedal و R-Pedal و L3 و R3 على Δ و O و X و □ و L1 و R1 و L2 و R2.

- اضغط مع الاستمرار على 'start' و 'select' لمدة 3 ثوان إلى أن يضيء المؤشر LED .

- اضغط الزر الذي تريد نقله. يبدأ مؤشر LED في الوميض.

- اضغط على وظيفة الزر الجديد. ينطفئ مؤشر LED. تم الانتهاء من النقل.

- كرر الخطوات المذكورة أعلاه لنقل المزيد من أزرار التحكم.

- ▶ سيتم حفظ جميع إعدادات البرنامج بمجرد إيقاف التشغيل.
- ▶ تأكد من حذف نقل الأزرار قبل التغيير للعبة قيادة مختلفة وإلا قد لا تتطابق أدوات التحكم مع اللعبة الجديدة التي يتم تشغيلها.

**نقل زر المسح**

- اضغط مع الاستمرار على 'start' و 'select' لمدة 3 ثوان إلى أن يضيء المؤشر LED .

- اضغط الزر المطلوب لحذف زر النقل. يبدأ مؤشر LED في الوميض.

- اضغط الزر مرة أخرى، ينطفئ مؤشر LED، الحذف كامل.

- كرر الخطوات المذكورة أعلاه لمسح نقل أي زر آخر.

**استعادة إعدادات المصنع الافتراضية**

- اضغط مع الاستمرار على 'start' و 'select' لمدة 3 ثوان إلى أن يضيء المؤشر LED .

- اضغط مع الاستمرار على المفتاح 'start' إلى أن يبدأ مؤشر LED في الوميض.

- تم استعادة جميع وظائف الأزرار إلى إعدادات المصنع الافتراضية.

**Інсталяція продукту**

- 1 Розташуйте ігрове кермо на краю столу та поверніть ручки, щоб зафіксувати кріплення.
- 2 Натисніть важіль на нижній частині педалей для застосування затисної штанги (для використання на килимі).
- 3 Вставте кабель від педалей зі зворотної сторони ігрового керма. Підключіть кабель USB до PC або PS3.
- 4 Різні режими (X-input / Direct-input) перемикаються за допомогою «А». Якщо гра не підтримує режим XInput, ігрове кермо не буде розпізнане у грі.
- 5 При підключенні до PC: відкрийте Game Controllers [Ігрові пристрої] на Control Panel [Панелі керування] Windows. Перевірте всі функції та за необхідності виконайте калібрування.
- 6 При підключенні до PS3: натисніть кнопку «Mode», щоб увімкнути ігрове кермо.
- 7 Налаштуйте чутливість керма, повертаючи відповідне колесо «В».
- 8 Основні функції за замовчуванням для X-input / Direct-input та PS3.

- ▶ Переконайтесь, що гра підтримує такі ігрові пристрої. Прочитайте посібник користувача гри для вибору найкращих параметрів.
- ▶ Кнопка «Mode» призначена тільки для PS3.
- ▶ Наступні опції доступні, лише якщо підтримуються у грі:
  - Зворотній зв'язок через вібрацію (тільки для PS3).
  - Кнопки Δ, O, X, □ і педалі мають чутливість до натискання (тільки для PS3).
- ▶ Якщо ігрове кермо не виявлено у грі, переключіть «А».

**Перерозподіл кнопок**

Кнопки Shift +, Shift -, L-Pedal, R-Pedal, L3 та R3 можна перепрограмувати для Δ, O, X, □, L1, R1, L2, R2.

- Натисніть та утримуйте кнопки «Start» та «Select» протягом 3 секунд, доки не почне горіти світлодіод LED.
- Натисніть кнопку, яку необхідно перерозподілити. Світлодіод LED почне блимати.
- Натисніть нову функцію кнопки. Світлодіод LED згасне. Процес перерозподілу завершено.
- Повторити зазначені вище кроки для перерозподілу інших кнопок керування.

- ▶ Усі програмні параметри зберігаються після вимкнення живлення.
- ▶ Переконайтеся, що перерозподіл кнопок було видалено, перш ніж розпочати іншу гоночну гри, інакше елементи керування можуть не відповідати цій новій гри.

**Скидання перерозподілу кнопок**

- Натисніть та утримуйте кнопки «Start» та «Select» протягом 3 секунд, доки не почне горіти світлодіод LED.
- Натисніть необхідну кнопку, щоб видалити перерозподіл, після чого світлодіод LED почне блимати.
- Ще раз натисніть кнопку, світлодіод LED згасне, процес видалення буде завершено.
- Повторіть зазначені вище кроки, щоб видалити перерозподіл інших кнопок.

**Відновлення параметрів за замовчуванням**

- Натисніть та утримуйте кнопки «Start» та «Select» протягом 3 секунд, доки не почне горіти світлодіод LED.
- Натисніть та утримуйте кнопку «Start», доки світлодіод LED не почне блимати.
- Усі функції кнопок були відновлені до значень за замовчуванням.