

ThinkCentre®

M625q Uživatelská příručka a příručka pro
údržbu hardwaru

Think

The Lenovo logo, consisting of the word "Lenovo" in white text inside a red vertical rectangle.

Typy počítačů Energy Star: 10TF, 10TG, 10TH, 10TJ, 10TK, 10TL,
10UY, 10V0, 10V1 a 10V2

Poznámka: Před použitím těchto informací a produktu, který popisují, si nezapomeňte projít *Přehled důležitých informací o produktu* a Dodatek A „Upozornění“ na stránce 69.

Druhé vydání (srpen 2019)

© Copyright Lenovo 2018, 2019.

UPOZORNĚNÍ NA OMEZENÁ PRÁVA: Pokud jsou data nebo software dodávány na základě smlouvy GSA (General Services Administration), podléhá jejich použití, reprodukce a zveřejňování omezením stanoveným ve smlouvě č. GS-35F-05925.

Obsah

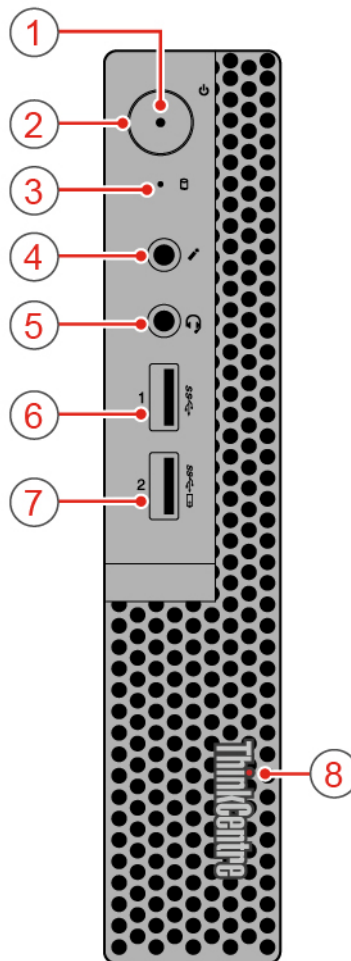
Kapitola 1. Přehled	1	Odebrání krytu počítače	28
Pohled zepředu	1	Výměna úložné jednotky u modelů 10TF, 10TG, 10TH, 10TJ a 10TK	30
Pohled zezadu	2	Výměna kabelu úložné jednotky u modelů 10TF, 10TG, 10TH, 10TJ a 10TK	33
Základní deska	4	Výměna větráku systému u modelů 10TF, 10TG, 10TH, 10TJ a 10TK	34
Štítek s modelem a typem zařízení	6	Výměna chladiče	36
Kapitola 2. Technické údaje	7	Výměna vnitřního reproduktoru	39
Kapitola 3. Zámky počítače.	9	Výměna karty Wi-Fi	40
Připojení kabelového zámku typu Kensington	9	Výměna antén Wi-Fi.	45
Kapitola 4. Výměna hardwaru.	11	Výměna rámečku antény.	50
Před výměnou hardwaru	11	Výměna knoflíkové baterie	54
Seznámení se součástmi FRU (včetně součástí CRU)	11	Výměna spodního krytu	57
Vyhledání součástí FRU (včetně součástí CRU)	13	Výměna paměťového modulu	58
Výměna klávesnice nebo bezdrátové klávesnice	16	Výměna úložné jednotky M.2	60
Výměna myši nebo bezdrátové myši	17	Výměna základní desky a kostry počítače	62
Výměna napájecího adaptéru	21	Dokončení výměny součástí	65
Výměna vertikálního stojanu	24	Dodatek A. Upozornění	69
Výměna montážního rámečku VESA	25	Dodatek B. Ochranné známky	71
Výměna držáku napájecího adaptéru	26		

Kapitola 1. Přehled

Tato kapitola obsahuje základní informace, jež vám pomohou obeznámit se s vaším počítačem.

Pohled zepředu

Poznámka: Váš model počítače se může od tohoto obrázku mírně lišit.



Obrázek 1. Pohled zepředu

1 Indikátor napájení	2 Hlavní vypínač
3 Kontrolka stavu úložné jednotky	4 Konektor mikrofону
5 Konektor pro sluchátka	6 Konektor USB 3.0
7 Konektor Always On USB 3.0	8 Osvětlená červená tečka

1 Indikátor napájení

Tato kontrolka svítí, když je počítač v provozu.

2 Hlavní vypínač

Slouží k zapnutí počítače. Pokud nelze počítač vypnout pomocí operačního systému, vypněte jej stiskem a podržením vypínače alespoň na čtyři sekundy.

3 Kontrolka stavu úložné jednotky

Tento indikátor svítí v případě, že je úložná jednotka používána.

4 Konektor mikrofonu

Slouží k připojení mikrofonu k počítači. Pomocí mikrofonu lze zaznamenat zvuky nebo ovládat počítač prostřednictvím softwaru pro rozpoznávání řeči.

5 Konektor pro sluchátka

Slouží k připojení sluchátek nebo náhlavní soupravy k počítači.

6 Konektor USB 3.0

Slouží k připojení zařízení kompatibilních s rozhraním USB, jako je klávesnice, myš, skener, tiskárna nebo zařízení PDA (Personal Digital Assistant). Optimální přenos dat zajistíte, pokud zařízení USB 3.0 připojíte ke konektoru USB 3.0 a nikoli ke konektoru USB 2.0.

7 Konektor Always On USB 3.0

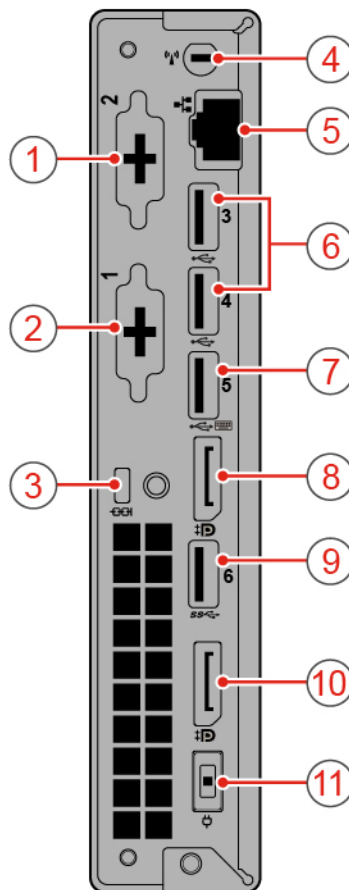
Slouží k připojení zařízení, která vyžadují připojení pomocí USB 2.0 nebo USB 3.0, jako je klávesnice, myš, skener, tiskárna nebo zařízení PDA (personal digital assistant). Je-li připojen napájecí adaptér, lze nabíjet automaticky rozpoznané zařízení i tehdy, je-li počítač vypnut nebo v režimu hibernace.

8 Osvětlená červená tečka

Tato kontrolka svítí, když je počítač v provozu.

Pohled zezadu

Poznámka: Váš model počítače se může od tohoto obrázku mírně lišit.



Obrázek 2. Pohled zezadu

1 Volitelný konektor 1	2 Volitelný konektor 2
3 Slot pro bezpečnostní zámek	4 Pozice antény Wi-Fi
5 Konektor Ethernet	6 Konektory USB 2.0
7 Konektor USB 2.0	8 Konektor DisplayPort®
9 Konektor USB 3.0	10 Konektor DisplayPort
11 Konektor napájecího adaptéru	

1 Volitelný konektor 1

Může jít o konektor různého druhu podle konkrétního modelu počítače.

2 Volitelný konektor 2

Může jít o konektor různého druhu podle konkrétního modelu počítače.

3 Slot pro bezpečnostní zámek

Slouží k upevnění kabelového zámku typu Kensington.

4 Pozice antény Wi-Fi

Slouží k upevnění konektoru pro zadní anténu Wi-Fi. Tato anténa je dostupná jen u některých modelů. Do tohoto konektoru se instaluje zadní anténa Wi-Fi.

5 Konektor Ethernet

Slouží k připojení kabelu Ethernet a zajištění přístupu k síti.

6 Konektor USB 2.0

Slouží k připojení zařízení kompatibilního s rozhraním USB. Optimální přenos dat zajistíte, pokud zařízení USB 2.0 připojíte ke konektoru USB 2.0.

7 Konektor USB 2.0

Slouží k připojení zařízení kompatibilního s rozhraním USB. Optimální přenos dat zajistíte, pokud zařízení USB 2.0 připojíte ke konektoru USB 2.0.

8 Konektor DisplayPort

Odesílá zvukový a obrazový signál z vašeho počítače do jiného obrazového nebo zvukového zařízení, například do výkonného monitoru.

9 Konektor USB 3.0

Slouží k připojení zařízení kompatibilního s rozhraním USB. Optimální přenos dat zajistíte, pokud zařízení USB 3.0 připojíte ke konektoru USB 3.0 a nikoli ke konektoru USB 2.0.

10 Konektor DisplayPort

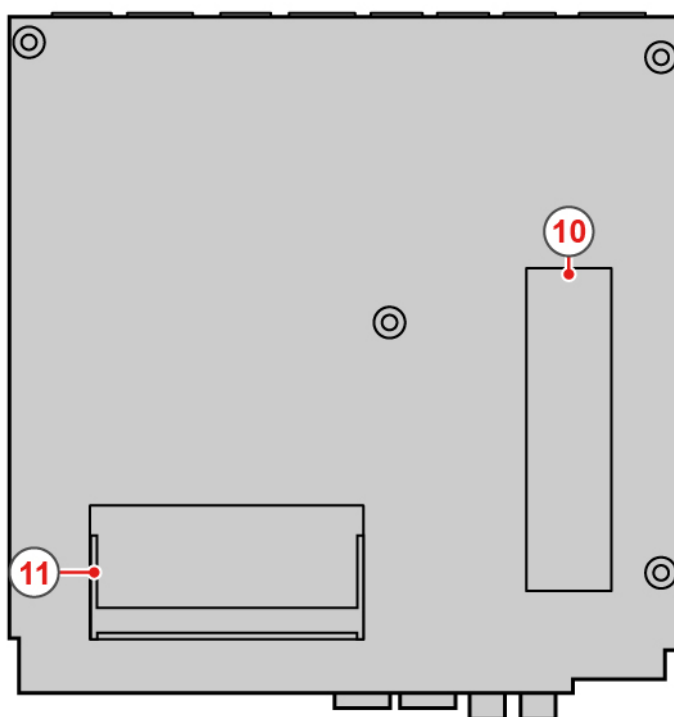
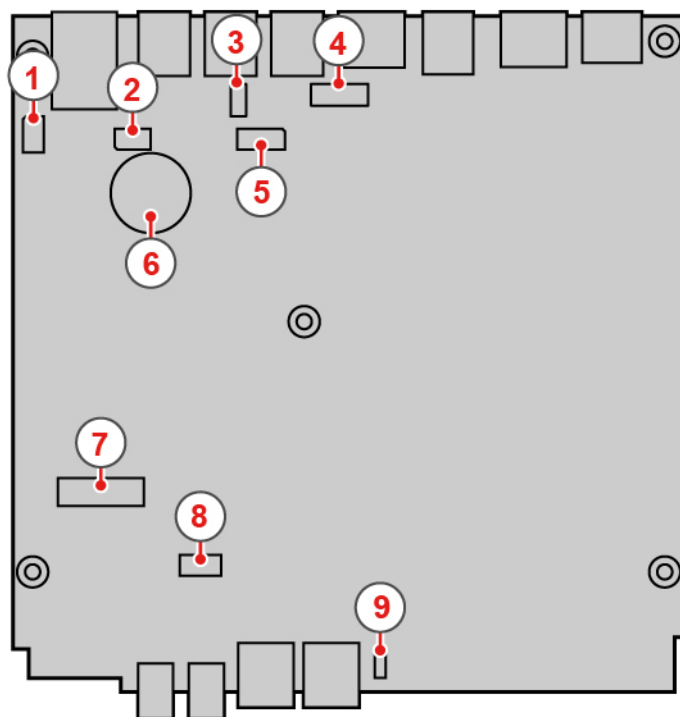
Odesílá zvukový a obrazový signál z vašeho počítače do jiného obrazového nebo zvukového zařízení, například do výkonného monitoru.

11 Konektor napájecího adaptéru

Slouží k připojení napájecího adaptéru zajišťujícího napájení počítače.

Základní deska

Poznámka: Další popis součástí viz „Pohled zepředu“ na stránce 1 a „Pohled zezadu“ na stránce 2.

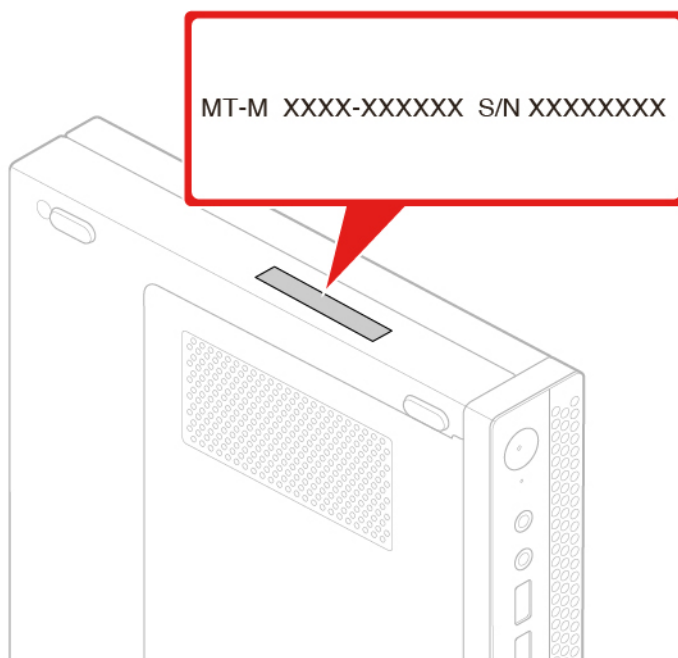


Obrázek 3. Základní deska

1 Sériový konektor 1	2 Sériový konektor 2
3 Konektor USB 2.0	4 Konektor DisplayPort
5 Konektor větráku systému	6 Knoflíková baterie
7 Slot pro kartu M.2 Wi-Fi	8 Pozice úložné jednotky
9 Konektor vnitřního reproduktoru	10 Pozice úložné jednotky M.2
11 Pozice paměti	

Štítek s modelem a typem zařízení

Štítek označením typu a modelu popisuje počítač. Když se obracíte na společnost Lenovo s žádostí o pomoc, štítek s typem a modelem počítače pomáhá technikům k rychlejší identifikaci počítače a zajišťuje rychlejší servis. Štítek s modelem a typem zařízení je umístěn na horní straně počítače (viz obrázek).



Obrázek 4. Štítek s modelem a typem zařízení

Kapitola 2. Technické údaje

Napájecí zdroj

- Napájecí zdroj 65 W s automatickým rozpoznáním napětí

Úložné jednotky

- 2,5palcová úložná jednotka
- Úložná jednotka M.2

Grafické vlastnosti

- Integrovaná grafická karta podporuje:
 - Konektor DisplayPort

Zvukové funkce

- Integrovaná zvuková karta podporuje:
 - Konektor pro sluchátka
 - Vnitřní reproduktor

Vstupy a výstupy (I/O)

- Zvukové konektory (pro náhlavní soupravu a mikrofon)
- Konektor DisplayPort
- Konektor Ethernet
- Sériový konektor (volitelně)
- Konektor USB typu C (volitelně)
- konektor USB
- Konektor VGA (volitelné)

Síťové funkce

- Ethernet LAN
- Bezdrátová síť LAN (volitelně)
- Bluetooth (volitelně)

Fyzické rozměry

- Šířka: 35 mm (1,4")
- Výška: 183 mm (7,2")
- Hloubka: 179 mm (7,1")

Hmotnost (bez obalu)

Maximální dodávaná konfigurace: 1,1 kg (2,4 lb)

Prohlášení k rychlosti přenosu přes USB

V závislosti na mnoha faktorech, jako je schopnost zpracování hostitelských a periferních zařízení, atributy souborů a další faktory týkající se konfigurace systému a operačních prostředí se bude

skutečná přenosová rychlost při použití různých konektorů USB na tomto zařízení lišit a bude pomalejší než níže uvedená rychlost přenosu dat pro jednotlivá odpovídající zařízení.

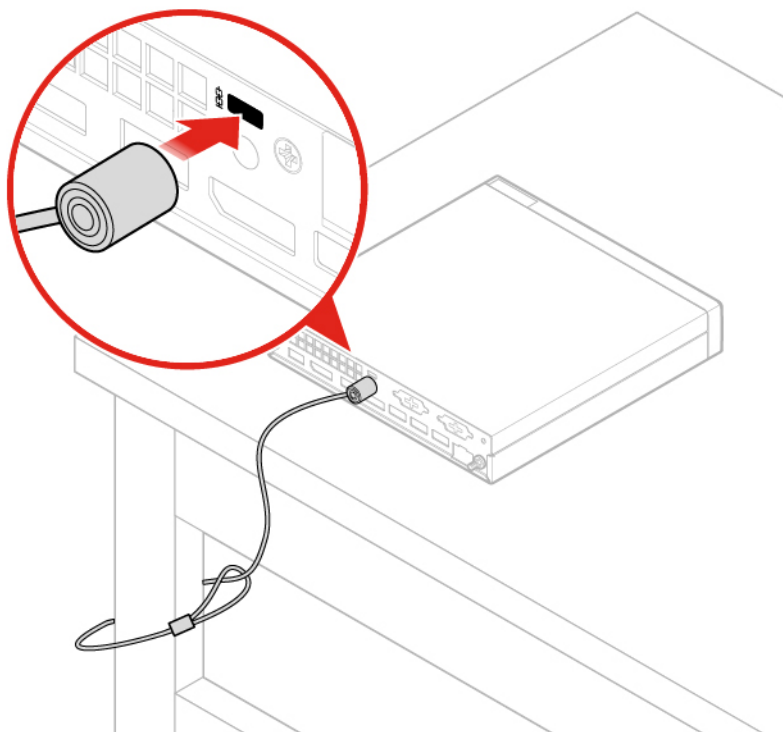
USB zařízení	Rychlost přenosu dat (Gbit/s)
3.1 Gen 1	5
3.1 Gen 2	10
3.2	20

Kapitola 3. Zámky počítače

V této kapitole jsou uvedeny pokyny k uzamčení počítače a jeho zabezpečení pomocí uzamykacích zařízení.

Připojení kabelového zámku typu Kensington

Pomocí kabelového zámku typu Kensington můžete svůj počítač připevnit k psacímu či jiné pevnému předmětu. Kabelový zámek se připojuje do otvoru pro bezpečnostní zámek na zadní straně počítače. Podle zvoleného typu může být kabelový zámek ovládán klíčem nebo číselnou kombinací. Kabelový zámek také zamkne tlačítka, která slouží k otevření krytu počítače. Jedná se o stejný typ zámku, jaký používají mnohé notebooky. Takový kabelový zámek si můžete objednat přímo od společnosti Lenovo. Stačí na webu <http://www.lenovo.com/support> vyhledat *Kensington*.



Obrázek 5. Připojení kabelového zámku typu Kensington

Kapitola 4. Výměna hardwaru

Tato část popisuje výměnu hardwaru počítače.

Před výměnou hardwaru

Upozornění: Nepokoušejte o otevření počítače ani jakékoli opravy, dokud si nepřečtete tuto část a *Přehled důležitých informací o produktu*.

Před výměnou hardwaru

- Používejte pouze součásti dodané společností Lenovo.
- Při instalaci nebo výměně součástí postupujte podle pokynů uvedených v této příručce a pokynů dodaných se součásti.
- Ve většině míst na světě vyžaduje Lenovo vrácení vadných součástí CRU. Informace o vrácení vadných jednotek CRU jsou dodávány spolu s jednotkami CRU nebo je obdržíte několik dní po dodání jednotek CRU.

Manipulace se zařízeními citlivými na statickou elektřinu

Neotvírejte antistatický obal nové součásti, dokud neodstraníte starou součást a nejste připraveni novou součást instalovat. Statická elektřina, která je pro vás neškodná, může vážně poškodit počítačové díly a součásti.

Při manipulaci s komponentami a dalšími součástmi počítače dodržujte následující pokyny pro ochranu před poškozením statickou elektřinou:

- Omezte svůj pohyb. Pohyb vytváří elektrostatický náboj na vašem těle.
- S komponentami a dalšími součástmi počítače zacházejte vždy opatrně. Při manipulaci s kartami PCI/PCIe, paměťovými moduly, základními deskami a mikroprocesory se dotýkejte pouze okrajů. Nikdy se nedotýkejte žádného nechráněného obvodu.
- Chraňte komponenty a další součásti počítače před dotykem dalších osob.
- Dotkněte se antistatickým obalem se součástí kovového krytu volné pozice nebo jiného nelakovaného kovového povrchu a alespoň dvě sekundy ho tam přidržte. Tím vybijete elektrostatický náboj z obalu a ze svého těla, než začnete součást instalovat nebo vyměňovat.
- Je-li to možné, součást ihned po vyjmutí z antistatického obalu nainstalujte do počítače, aniž byste ji někam pokládali. Není-li to možné, položte antistatický obal na rovný hladký povrch a teprve na něj díl položte.
- Nepokládejte díl na kryt počítače ani na jiný kovový povrch.

Seznámení se součástmi FRU (včetně součástí CRU)

- Součásti FRU (Field Replaceable Units) jsou části počítače, které mohou upgradovat nebo měnit pouze školení technici. Součásti FRU zahrnují všechny součásti CRU. Podrobné informace o součástech FRU, jejich číslech a podporovaných modelech počítačů najdete na webu: <http://www.lenovo.com/serviceparts-lookup>
- Součásti CRU (Customer Replaceable Units) jsou části počítače, které může uživatel vyměnit sám.
 - Součásti CRU typu self-service můžete nainstalovat snadno. Mohou být samostatné, zajištěné západkami nebo upevněny až dvěma šrouby. Patří mezi ně například klávesnice, myš či zařízení USB. Za výměnu těchto součástí odpovídají uživatelé.

- Manipulace se součástmi CRU typu optional-service vyžaduje určité technické dovednosti a jednoduché nástroje, například šroubovák. Tyto součásti CRU jsou izolované součásti počítače. Zpravidla jsou zakryté ochranným krytem, který je obvykle upevněn více než dvěma šrouby. Chcete-li ji zpřístupnit některou součást CRU, musíte odebrat šrouby a panel. Součásti CRU typu Optional-service mohou odebírat a instalovat buď sami uživatelé, nebo během záruční doby servisní technici Lenovo.

Před výměnou součástí FRU

Před výměnou součástí FRU si přečtěte níže uvedené informace:

- Údržbu počítače mohou provádět pouze vyškolení a certifikovaní pracovníci.
- Před výměnou součástí FRU si přečtěte celou kapitolu o její výměně.
- Při kopírování, ukládání, formátování a podobných činnostech, při nichž jsou zapisována data, buďte extrémně opatrní.

Pořadí jednotek počítače, na němž provádíte údržbu, mohlo být změněno. Pokud zvolíte nesprávnou jednotku, může dojít k přepsání dat nebo programů.

- Součásti FRU vyměňujte pouze za jiné součásti FRU správného modelu.

Při výměně součástí FRU se ujistěte, že je model zařízení a číslo dílu FRU správné.

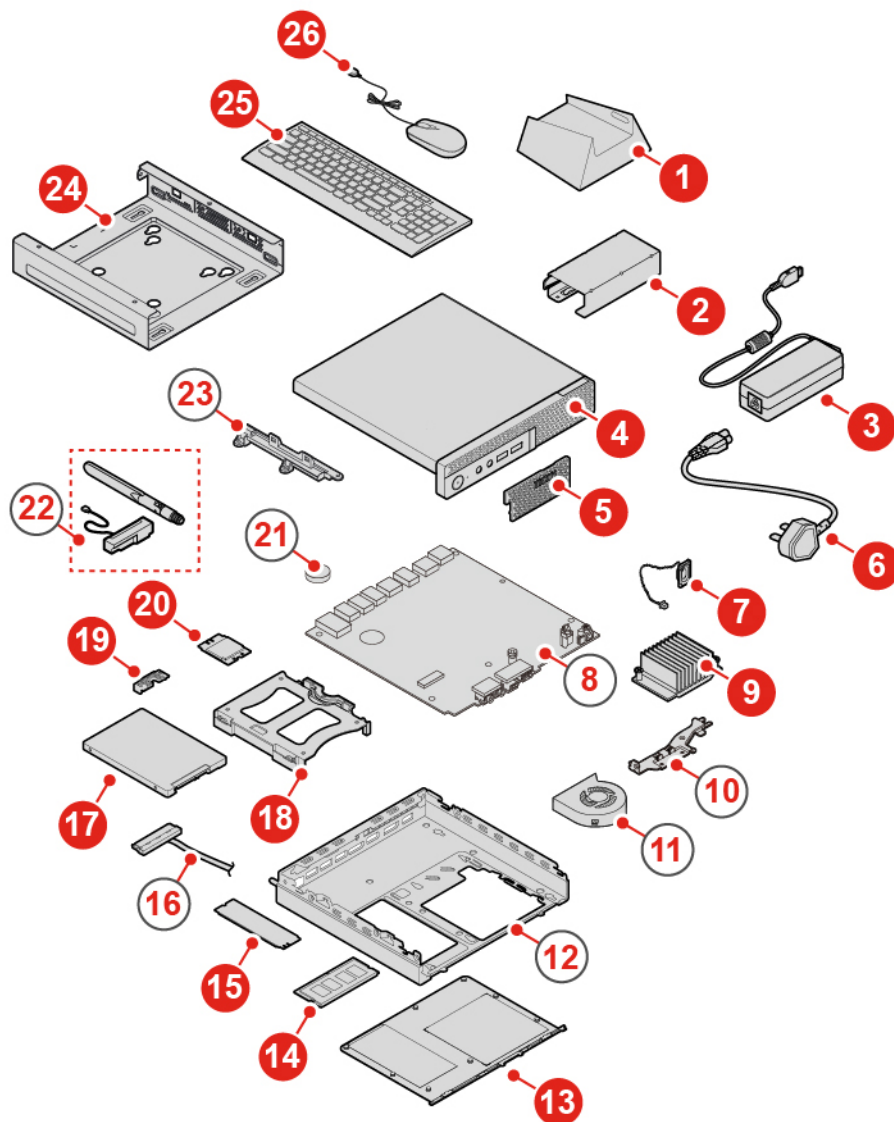
- Součásti FRU by se neměly měnit kvůli jednomu selhání, které se již dále neopakuje.

K takovému selhání může dojít z mnoha důvodů, které nemají nic společného s poruchou hardwaru. Může jít například o kosmické záření, elektrostatický výboj nebo softwarové chyby. O možnosti vyměnit součást FRU uvažujte pouze v případě, že se problém opakuje. Pokud máte podezření na vadu součástí FRU, vymažte protokol chyb a proveďte test znovu. Pokud se chyba tentokrát nevyskytne, součást FRU nevyměňujte.

- Vyměňujte pouze vadné součásti FRU.

Vyhledání součástí FRU (včetně součástí CRU)

Vyhledání součástí FRU (včetně CRU) u modelů 10TF, 10TG, 10TH, 10TJ a 10TK



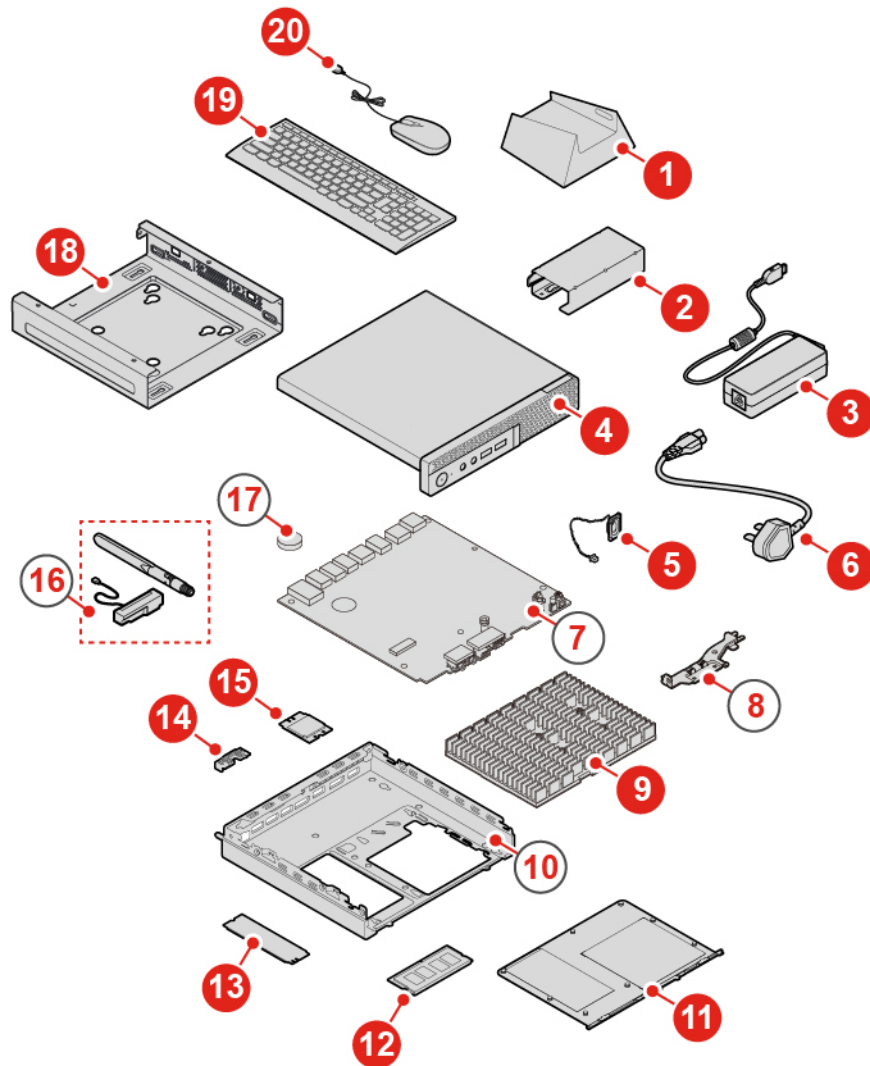
Obrázek 6. Vyhledání součástí FRU (včetně součástí CRU)

Poznámky:

- Některé z komponent jsou dodávány volitelně.
- Potřebujete-li vyměnit součást, která v níže uvedeném seznamu není, kontaktujte servisního technika společnosti Lenovo. Seznam telefonních čísel podpory Lenovo je uveden na webové stránce <http://www.lenovo.com/serviceparts-lookup>

Číslo	Popis součásti FRU	Součást CRU typu Self-service	Součást CRU typu Optional-service
1	Vertikální stojan	Ano	Ne
2	Držák napájecího adaptéru	Ano	Ne
3	Napájecí adaptér	Ano	Ne
4	Kryt počítače	Ano	Ne
5	Prachová clona	Ano	Ne
6	Napájecí kabel	Ano	Ne
7	Vnitřní reproduktor	Ano	Ne
8	Základní deska	Ne	Ne
9	Chladič	Ne	Ano
10	Držák antény	Ne	Ne
11	Větrák systému	Ne	Ne
12	Skříň počítače	Ne	Ne
13	Spodní kryt	Ano	Ne
14	Paměťový modul	Ano	Ne
15	Úložná jednotka M.2	Ano	Ne
16	Kabel úložné jednotky	Ne	Ne
17	Úložná jednotka	Ne	Ano
18	Rámeček úložné jednotky	Ne	Ano
19	Stínění karty Wi-Fi	Ne	Ano
20	Karta Wi-Fi	Ne	Ano
21	Knoflíková baterie	Ne	Ne
22	Antény Wi-Fi	Ne	Ne
23	Rámeček sestavy úložné jednotky	Ne	Ne
24	Montážní rámeček VESA®	Ano	Ne
25	Klávesnice nebo bezdrátová klávesnice	Ano	Ne
26	Myš nebo bezdrátová myš	Ano	Ne

Vyhledání součástí FRU (včetně CRU) u modelů 10TL, 10UY, 10V0, 10V1 a 10V2



Obrázek 7. Vyhledání součástí FRU (včetně součástí CRU)

Poznámky:

- Některé z komponent jsou dodávány volitelně.
- Potřebujete-li vyměnit součást, která v níže uvedeném seznamu není, kontaktujte servisního technika společnosti Lenovo. Seznam telefonních čísel servisu a podpory Lenovo je uveden na webové stránce:

<http://www.lenovo.com/support/phone>

Číslo	Popis součástí FRU	Součást CRU typu Self-service	Součást CRU typu Optional-service
1	Vertikální stojan	Ano	Ne
2	Držák napájecího adaptéru	Ano	Ne

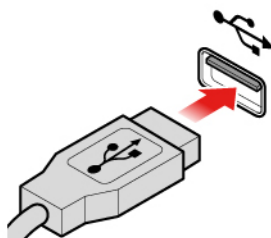
Číslo	Popis součásti FRU	Součást CRU typu Self-service	Součást CRU typu Optional-service
3	Napájecí adaptér	Ano	Ne
4	Kryt počítače	Ano	Ne
5	Vnitřní reproduktor	Ano	Ne
6	Napájecí kabel	Ano	Ne
7	Základní deska	Ne	Ne
8	Držák antény	Ne	Ne
9	Chladič	Ne	Ano
10	Skříň počítače	Ne	Ne
11	Spodní kryt	Ano	Ne
12	Paměťový modul	Ano	Ne
13	Úložná jednotka M.2	Ano	Ne
14	Stínění karty Wi-Fi	Ne	Ano
15	Karta Wi-Fi	Ne	Ano
16	Antény Wi-Fi	Ne	Ne
17	Knoflíková baterie	Ne	Ne
18	Montážní rámeček VESA	Ano	Ne
19	Klávesnice nebo bezdrátová klávesnice	Ano	Ne
20	Myš nebo bezdrátová myš	Ano	Ne

Výměna klávesnice nebo bezdrátové klávesnice

Poznámka: Bezdrátovou klávesnicí jsou vybaveny jen některé modely.

Výměna klávesnice

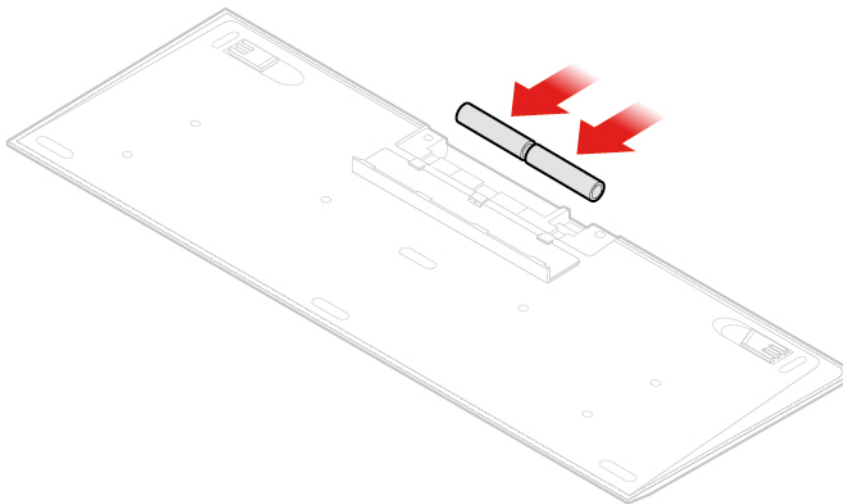
1. Vypněte počítač a vypojte všechny napájecí kabely z elektrických zásuvek.
2. Odpojte od počítače kabel staré klávesnice.
3. Zapojte do příslušného konektoru v počítači novou klávesnici.



Obrázek 8. Výměna klávesnice

Výměna bezdrátové klávesnice

1. Odstraňte starou bezdrátovou klávesnici.
2. Vyjměte novou bezdrátovou klávesnici z obalu.
3. Otevřete schránku na baterie v klávesnici a vložte do ní dvě baterie velikosti AAA podle značek polarity.



Obrázek 9. Výměna bezdrátové klávesnice

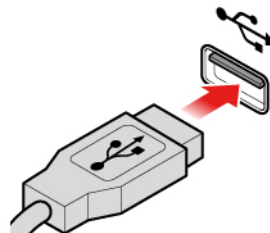
4. Vyjměte z přihrádky v klávesnici nebo v bezdrátové myši přijímač USB a připojte jej k volnému konektoru USB v počítači.
5. Zavřete kryt přihrádky. Klávesnice je připravena k použití.

Výměna myši nebo bezdrátové myši

Poznámka: Bezdrátovou myší jsou vybaveny pouze některé modely.

Výměna myši

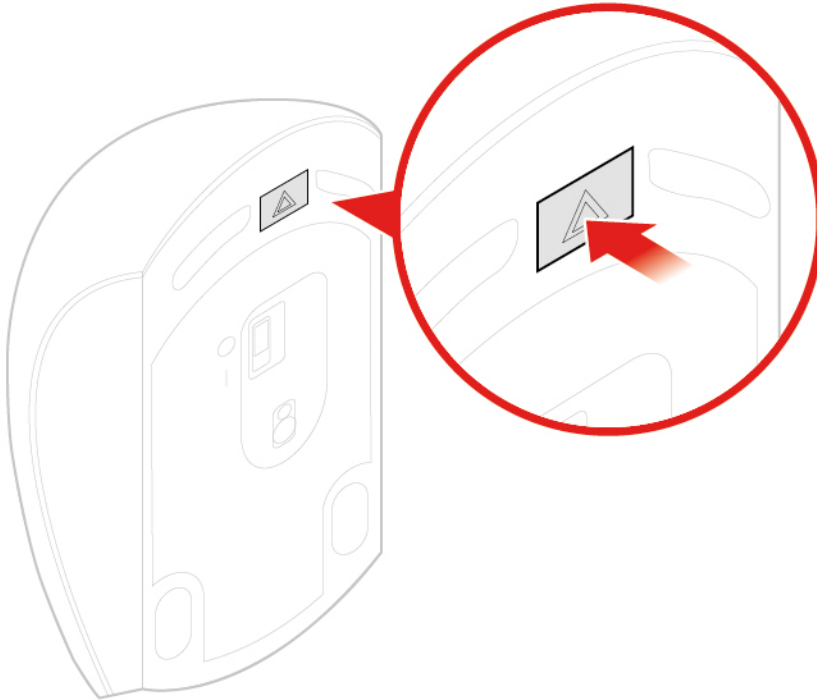
1. Vypněte počítač a vypojte všechny napájecí kabely z elektrických zásuvek.
2. Odpojte od počítače kabel staré myši.
3. Zapojte do příslušného konektoru v počítači novou myš.



Obrázek 10. Výměna myši

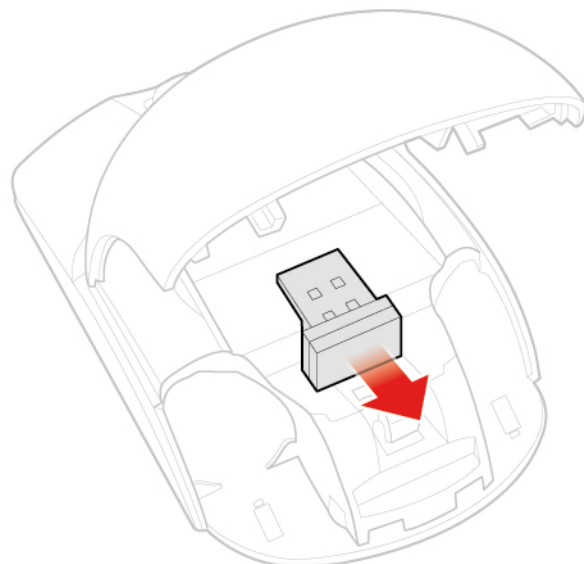
Výměna bezdrátové myši

1. Odpojte USB přijímač od počítače. Poté odstraňte starou bezdrátovou myš.
2. Vyjměte novou bezdrátovou myš z obalu.
3. Otevřete schránku na baterie v klávesnici a vložte do ní dvě baterie velikosti AAA podle značek polarity.
 - a. Otevřete schránku na baterie.



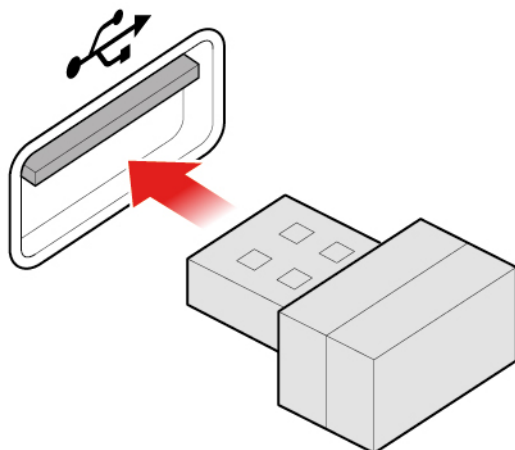
Obrázek 11. Otevření schránky na baterie

- b. Vyjměte přijímač USB.



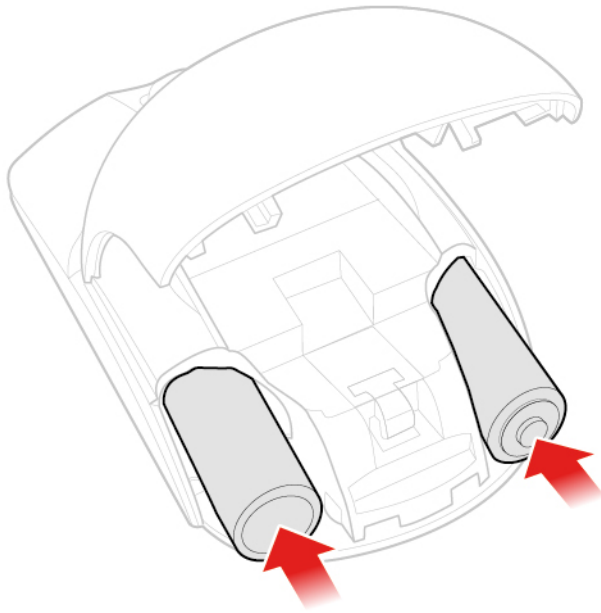
Obrázek 12. Vyjmutí přijímače USB

- c. Připojte přijímač USB ke konektoru USB.



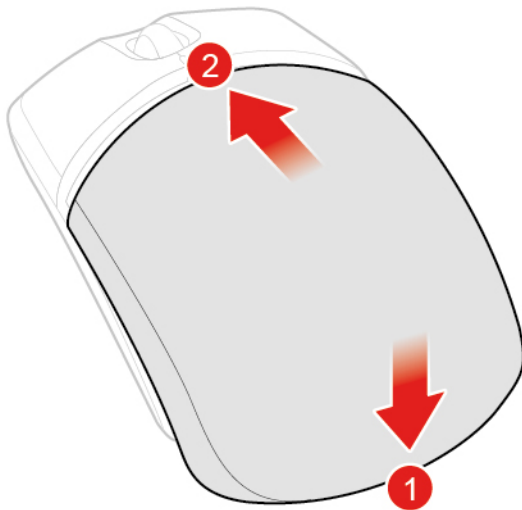
Obrázek 13. Připojení USB přijímače ke konektoru USB

- d. Nainstalujte baterii do myši.



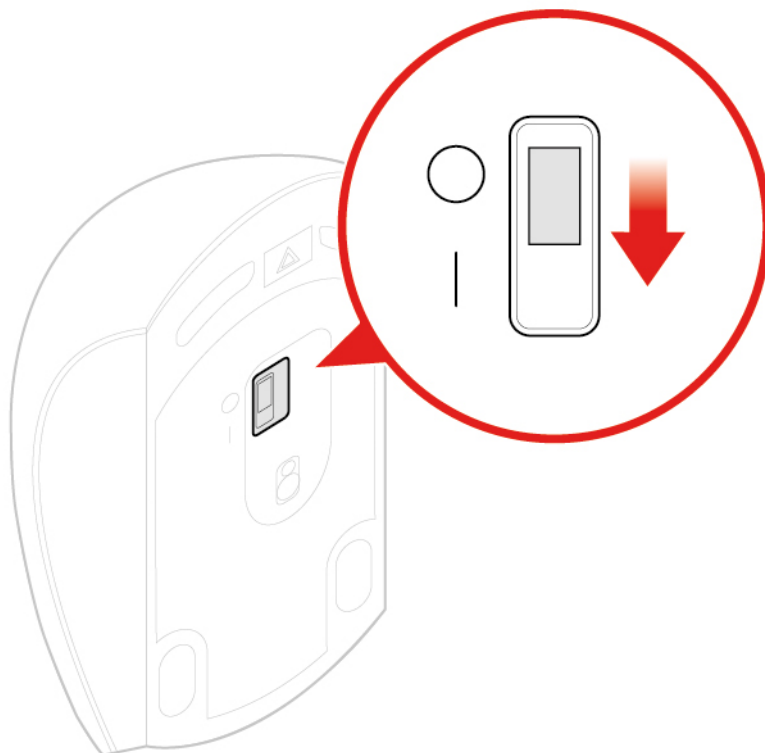
Obrázek 14. Instalace baterií do myši

- e. Uzavřete kryt schránky na baterie.



Obrázek 15. Uzavření krytu schránky na baterie

- f. Přepněte hlavní vypínač do polohy zapnuto.



Obrázek 16. Přepnutí vypínače do polohy zapnuto

Poznámky:

- Zelená dioda LED signalizuje, že myš je připojena a připravena k použití.
- Blikající oranžová dioda LED udává, že baterie jsou vybité.
- Pokud myš nepoužíváte, přepněte vypínač do polohy vypnuto. Prodloužíte tím výdrž její baterie.
- Po odpojení USB přijímače od počítače jej uložte do přihrádky v bezdrátové myši nebo do přihrádky v bezdrátové klávesnici.

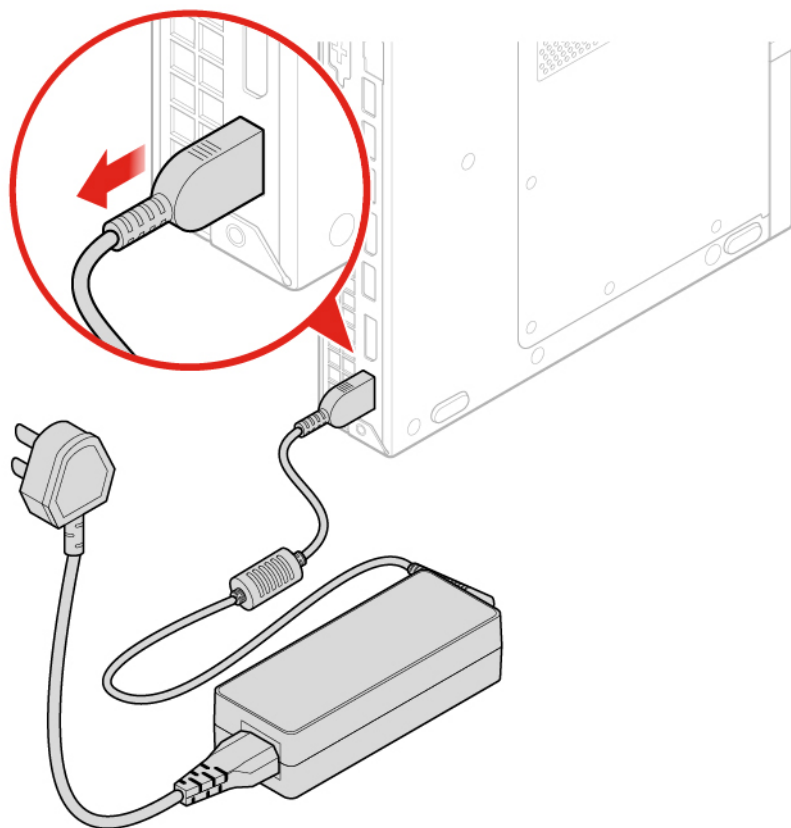
Výměna napájecího adaptéru

Upozornění: Nepokoušejte se otevřít počítač ani provádět jakékoli opravy, dokud si nepřečtete *Přehled důležitých informací o produktu*.

1. Odeberte veškerá média z jednotek a vypněte všechna připojená zařízení a počítač.
2. Odpojte všechny napájecí kabely od elektrických zásuvek a odpojte všechny kabely připojené k počítači.
3. Vyměňte napájecí adaptér.

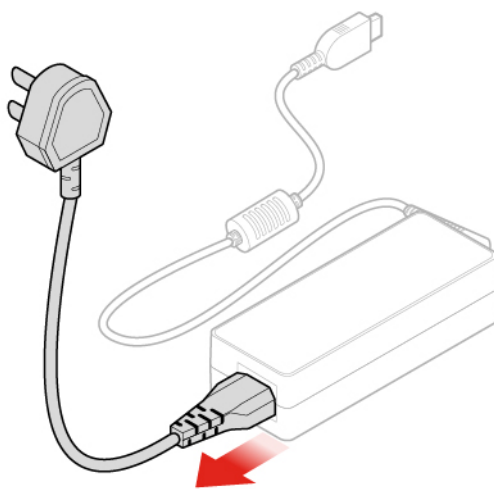
Poznámka: Váš napájecí kabel může vypadat jinak než na obrázku.

- a. Vyjměte napájecí adaptér.



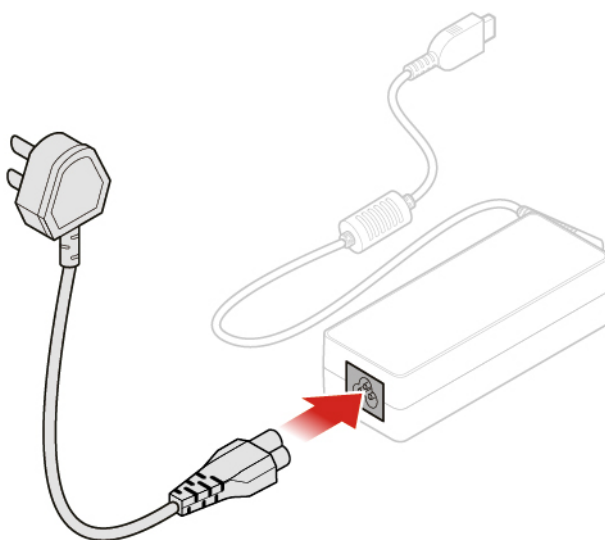
Obrázek 17. Vyjmutí napájecího adaptéru

- b. Vyjměte napájecí kabel.



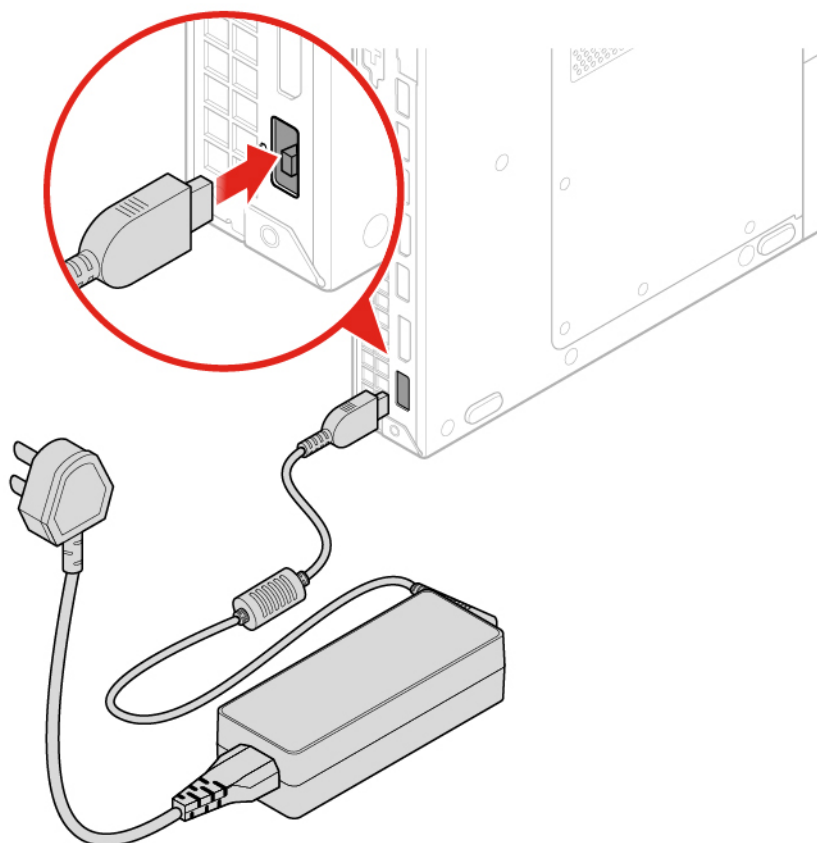
Obrázek 18. Vyjmutí napájecího kabelu

- c. Připojte napájecí kabel.



Obrázek 19. Připojení napájecího kabelu

d. Připojte napájecí adaptér.

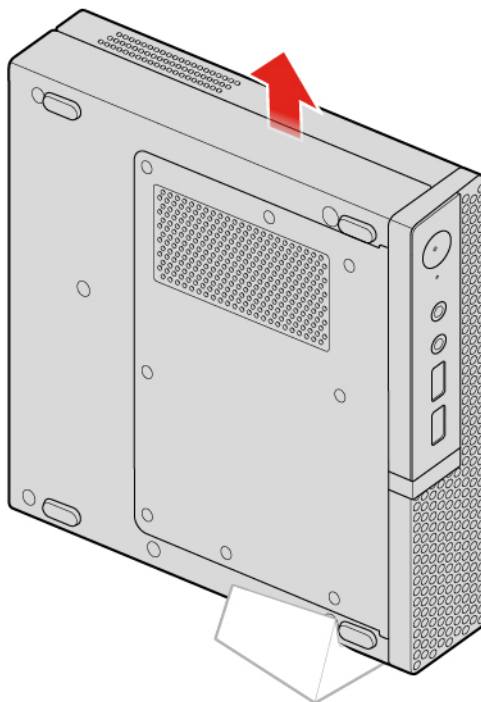


Obrázek 20. Připojení napájecího adaptéru

Výměna vertikálního stojanu

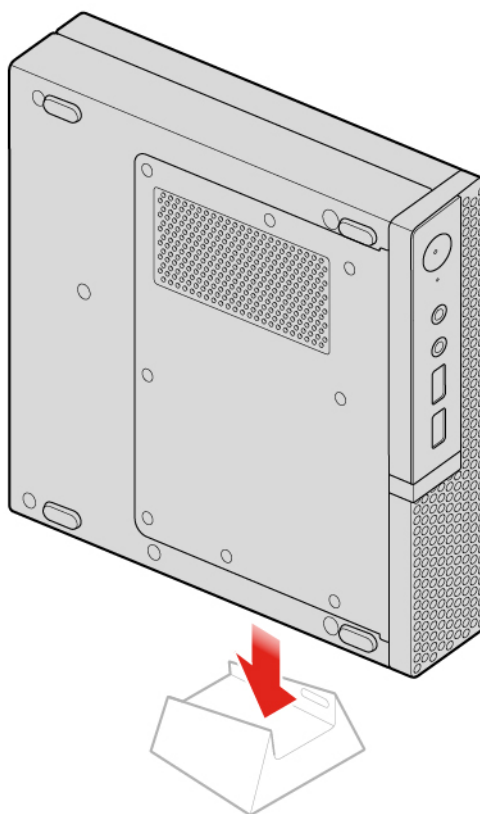
Upozornění: Nepokoušejte se otevřít počítač ani provádět jakékoli opravy, dokud si nepřečtete *Přehled důležitých informací o produktu*.

1. Odeberte veškerá média z jednotek a vypněte všechna připojená zařízení a počítač.
2. Odpojte všechny napájecí kabely od elektrických zásuvek a odpojte všechny kabely připojené k počítači.
3. Vyměňte vertikální stojan.
 - a. Sejměte vertikální stojan.



Obrázek 21. Sejmutí vertikálního stojanu

- b. Nainstalujte vertikální stojan.

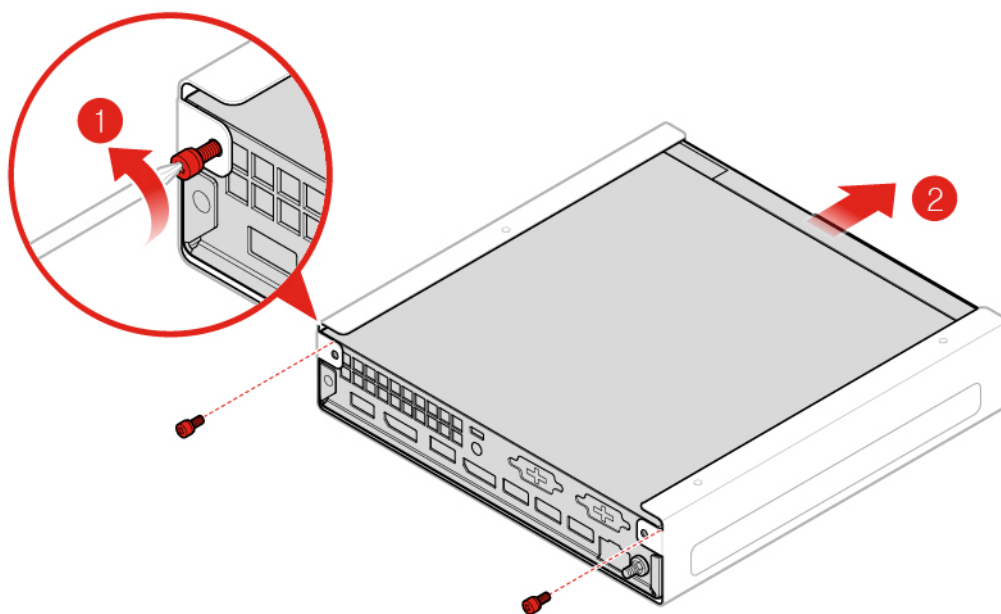


Obrázek 22. Instalace vertikálního stojanu

Výměna montážního rámečku VESA

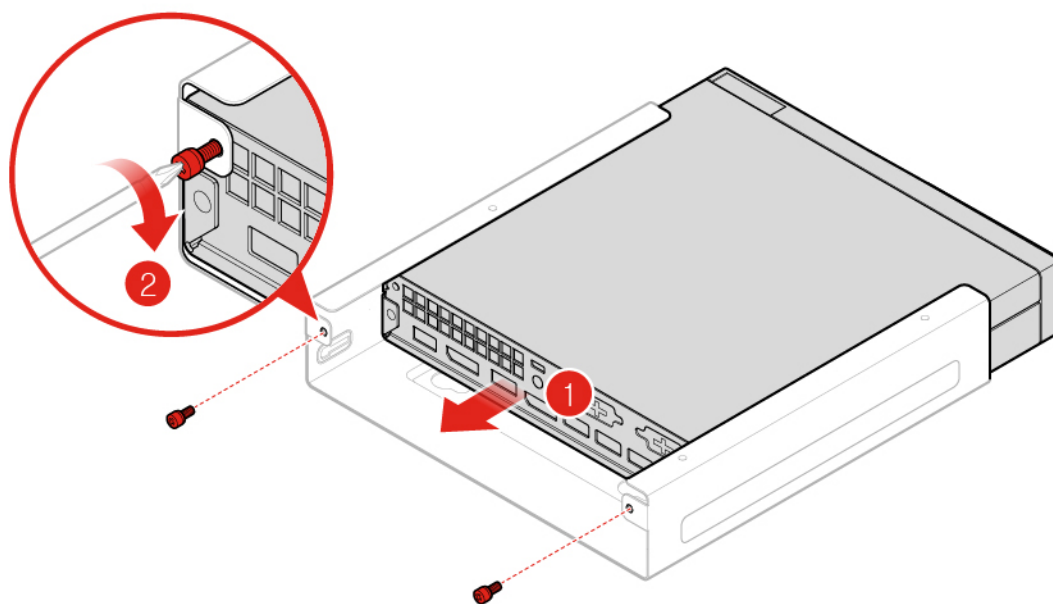
Upozornění: Nepokoušejte se otevřít počítač ani provádět jakékoli opravy, dokud si nepřčtete *Přehled důležitých informací o produktu*.

1. Odeberte veškerá média z jednotek a vypněte všechna připojená zařízení a počítač.
2. Odpojte všechny napájecí kabely od elektrických zásuvek a odpojte všechny kabely připojené k počítači.
3. Vyměňte montážní rámeček VESA.
 - a. Sejměte montážní rámeček VESA.



Obrázek 23. Odstranění montážního rámečku VESA

b. Upevněte montážní rámeček VESA.

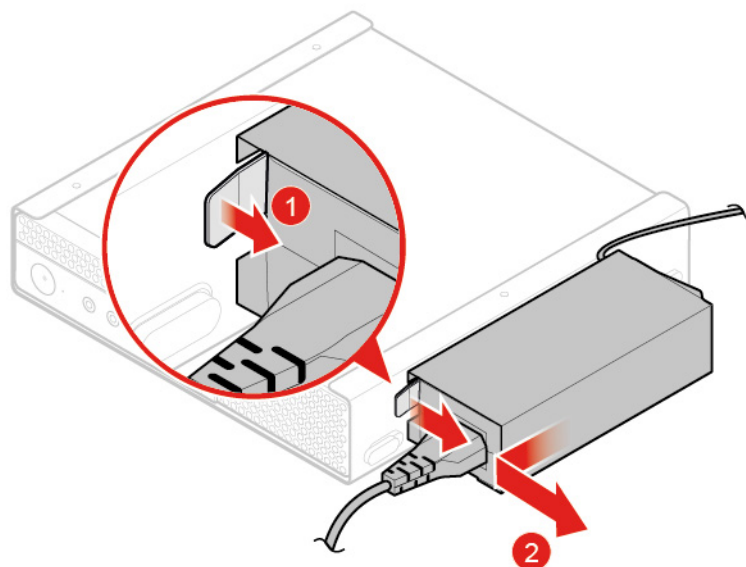


Obrázek 24. Instalace montážního rámečku VESA

Výměna držáku napájecího adaptéru

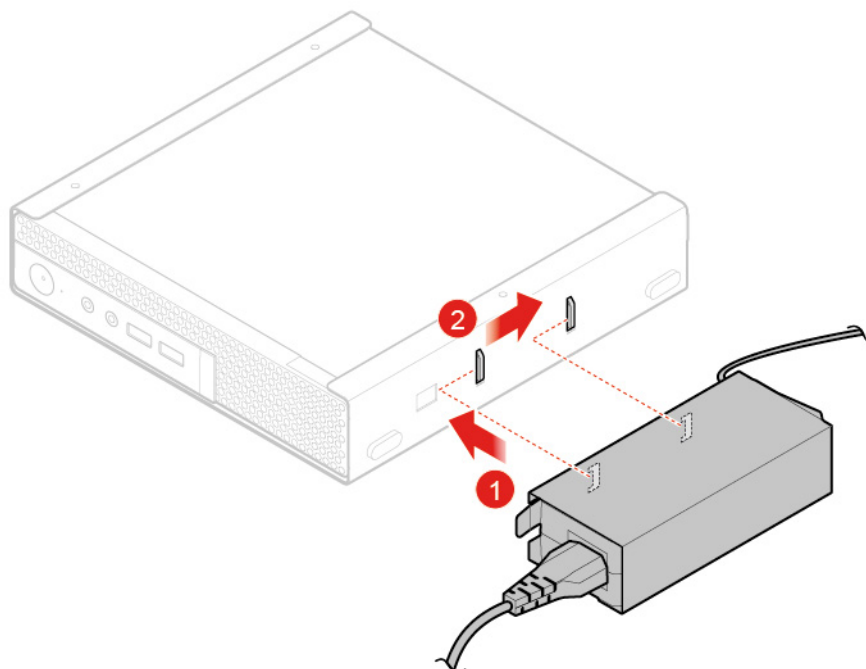
Upozornění: Nepokoušejte se otevřít počítač ani provádět jakékoli opravy, dokud si nepřečtete *Přehled důležitých informací o produktu*.

1. Odeberte veškerá média z jednotek a vypněte všechna připojená zařízení a počítač.
2. Odpojte všechny napájecí kabely od elektrických zásuvek a odpojte všechny kabely připojené k počítači.
3. Vyměňte držák napájecího adaptéru.
 - a. Odstraňte držák napájecího adaptéru.



Obrázek 25. Odstranění držáku napájecího adaptéru

- b. Nainstalujte držák napájecího adaptéru.



Obrázek 26. Instalace držáku napájecího adaptéru

Odebrání krytu počítače

Upozornění: Nepokoušejte se otevřít počítač ani provádět jakékoli opravy, dokud si nepřečtete *Přehled důležitých informací o produktu*.

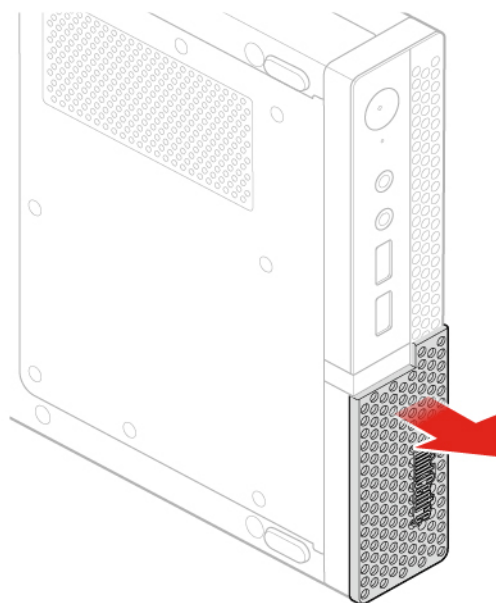
Demontáž krytu počítače u modelů 10TF, 10TG, 10TH, 10TJ a 10TK

POZOR:



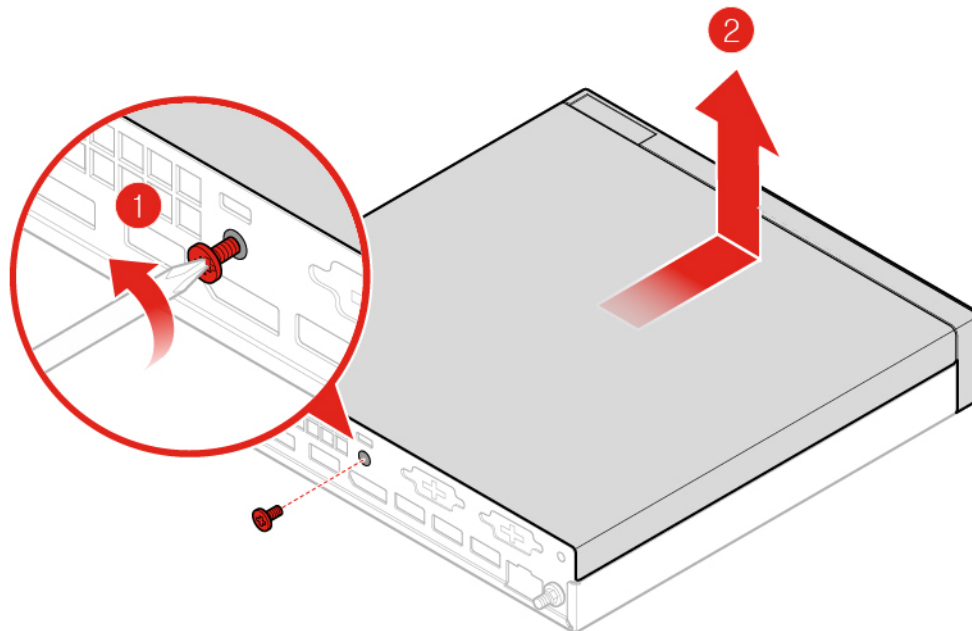
Než otevřete kryt počítače, vypněte počítač a počkejte několik minut, než vychladne.

1. Sejměte veškerá média z jednotek a vypněte všechna připojená zařízení a počítač.
2. Odpojte všechny napájecí kabely od elektrických zásuvek a odpojte všechny kabely připojené k počítači.
3. Sejměte prachovou clonu.



Obrázek 27. Odstranění protiprachového chrániče

4. Sejměte kryt počítače.



Obrázek 28. Odebrání krytu počítače

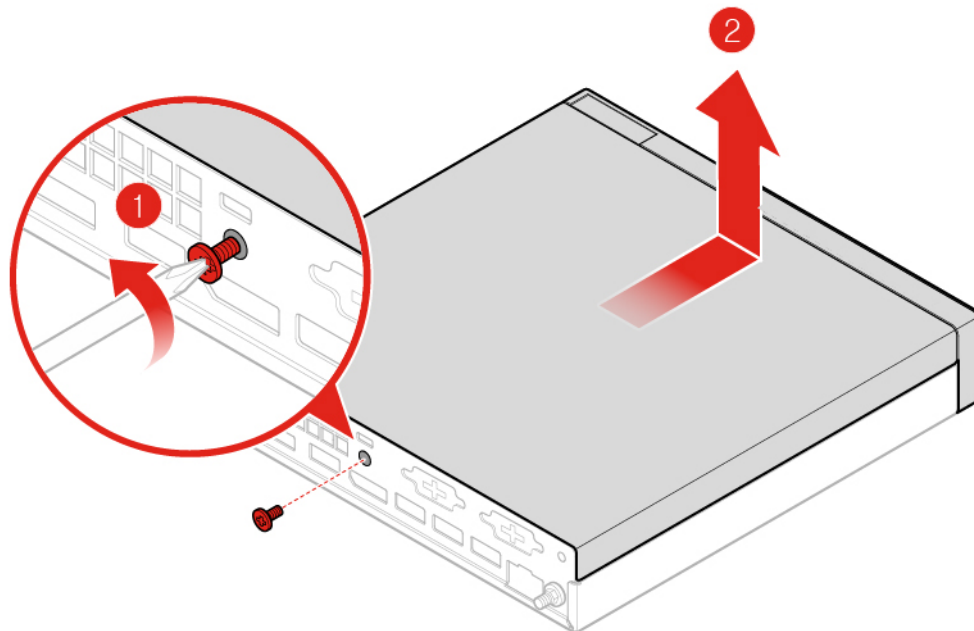
Demontáž krytu počítače u modelů 10TL, 10UY, 10V0, 10V1 a 10V2

POZOR:



Než otevřete kryt počítače, vypněte počítač a počkejte několik minut, než vychladne.

1. Sejměte veškerá média z jednotek a vypněte všechna připojená zařízení a počítač.
2. Odpojte všechny napájecí kabely od elektrických zásuvek a odpojte všechny kabely připojené k počítači.
3. Sejměte kryt počítače.

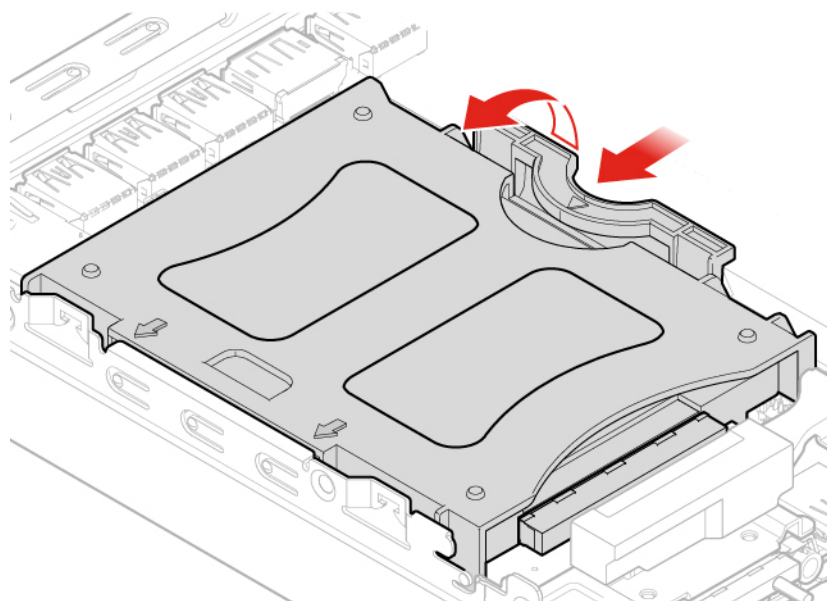


Obrázek 29. Odebrání krytu počítače

Výměna úložné jednotky u modelů 10TF, 10TG, 10TH, 10TJ a 10TK

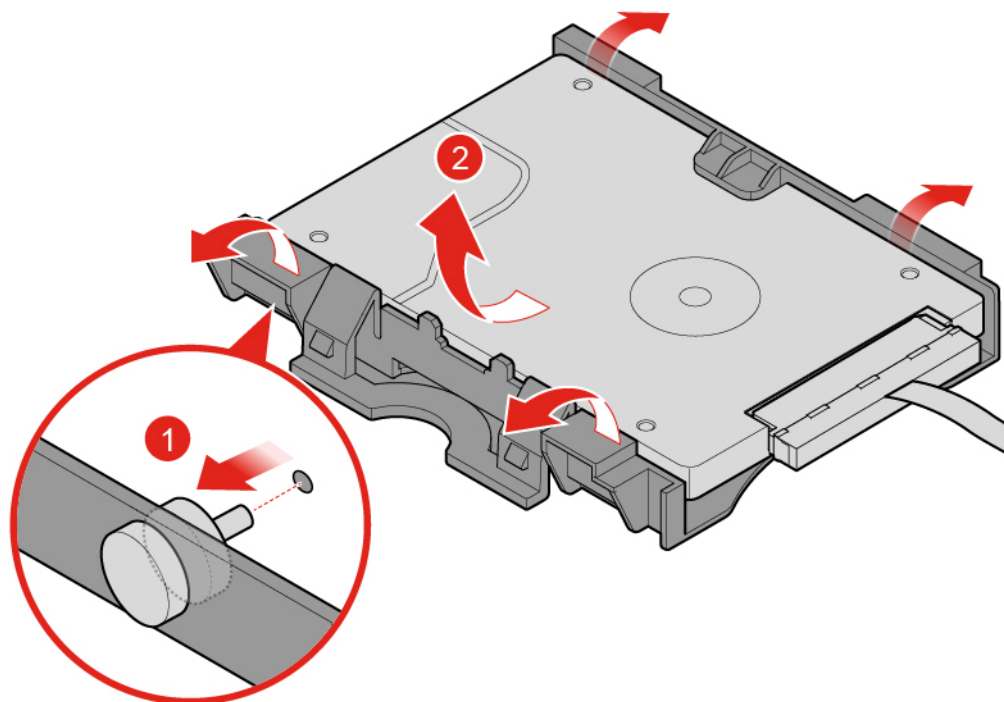
Upozornění: Nepokoušejte se otevřít počítač ani provádět jakékoli opravy, dokud si nepřečtete *Přehled důležitých informací o produktu*.

1. Odeberte veškerá média z jednotek a vypněte všechna připojená zařízení a počítač.
2. Odpojte všechny napájecí kabely od elektrických zásuvek a odpojte všechny kabely připojené k počítači.
3. Sejměte kryt počítače. Podrobnosti naleznete v části „Odebrání krytu počítače“ na stránce 28.
4. Vyměňte úložnou jednotku.
 - a. Vyměňte úložnou jednotku.



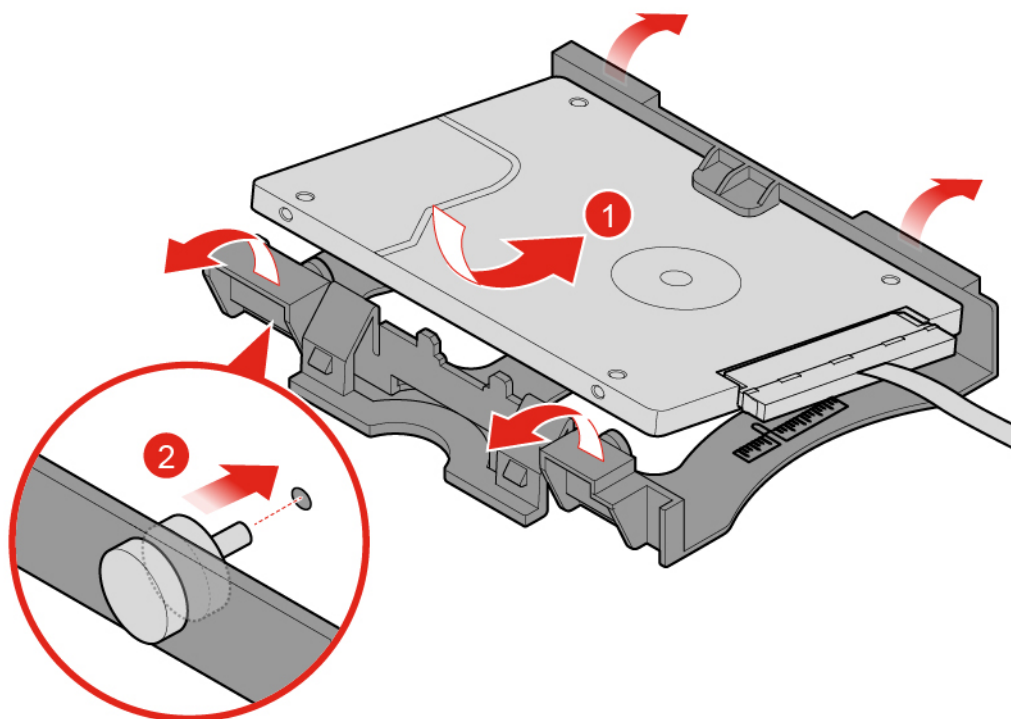
Obrázek 30. Vyjmutí úložné jednotky

- b. Odpojte kabel úložné jednotky od základní desky.
- c. Sejměte montážní rámeček úložné jednotky.



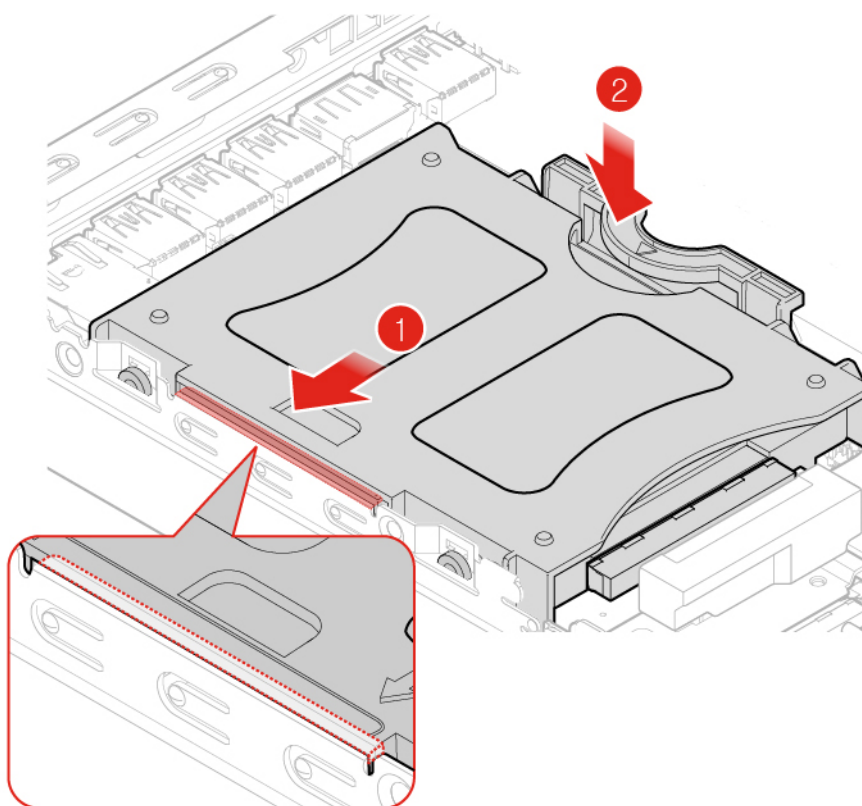
Obrázek 31. Vyjmutí rámečku na úložnou jednotku

- d. Nainstalujte rámeček pro úložnou jednotku.



Obrázek 32. Instalace rámečku pro úložnou jednotku

- e. Připojte kabel úložné jednotky k základní desce.
- f. Nainstalujte úložnou jednotku.



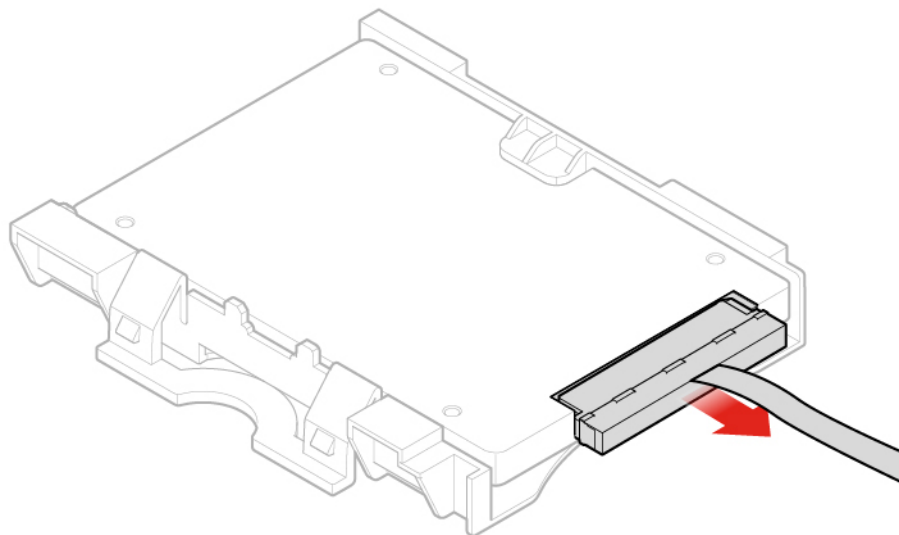
Obrázek 33. Instalace úložné jednotky

5. Instalujte zpět kryt počítače a znovu připojte kabely. Podrobnosti naleznete v části „Dokončení výměny součástí“ na stránce 65.

Výměna kabelu úložné jednotky u modelů 10TF, 10TG, 10TH, 10TJ a 10TK

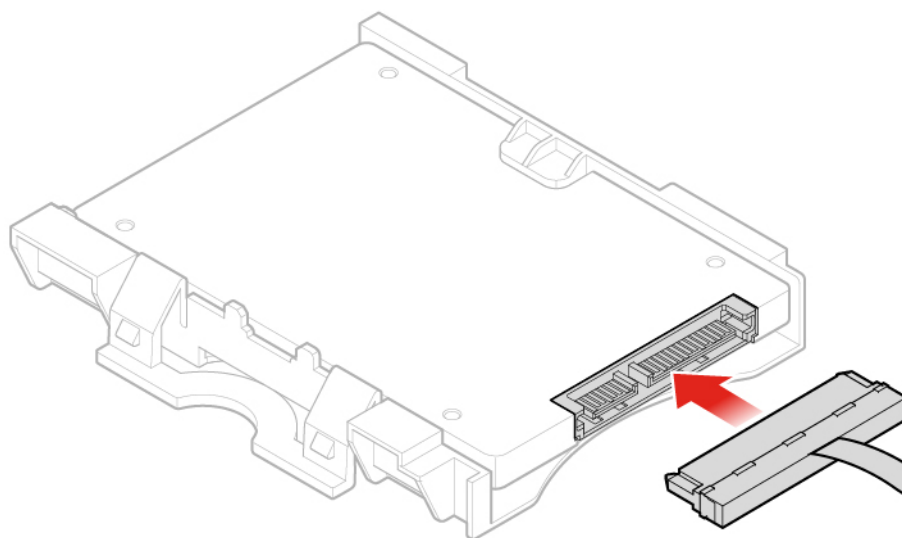
Upozornění: Nepokoušejte se otevřít počítač ani provádět jakékoli opravy, dokud si nepřečtete *Přehled důležitých informací o produktu*.

1. Odeberte veškerá média z jednotek a vypněte všechna připojená zařízení a počítač.
2. Odpojte všechny napájecí kabely od elektrických zásuvek a odpojte všechny kabely připojené k počítači.
3. Sejměte kryt počítače. Podrobnosti naleznete v části „Odebrání krytu počítače“ na stránce 28.
4. Vyjměte úložnou jednotku. Podrobnosti naleznete v části „Výměna úložné jednotky u modelů 10TF, 10TG, 10TH, 10TJ a 10TK“ na stránce 30.
5. Vyměňte kabel úložné jednotky.
 - a. Odejměte kabel úložné jednotky.



Obrázek 34. Odejmutí kabelu úložné jednotky

- b. Nainstalujte kabel úložné jednotky.



Obrázek 35. Instalace kabelu úložné jednotky

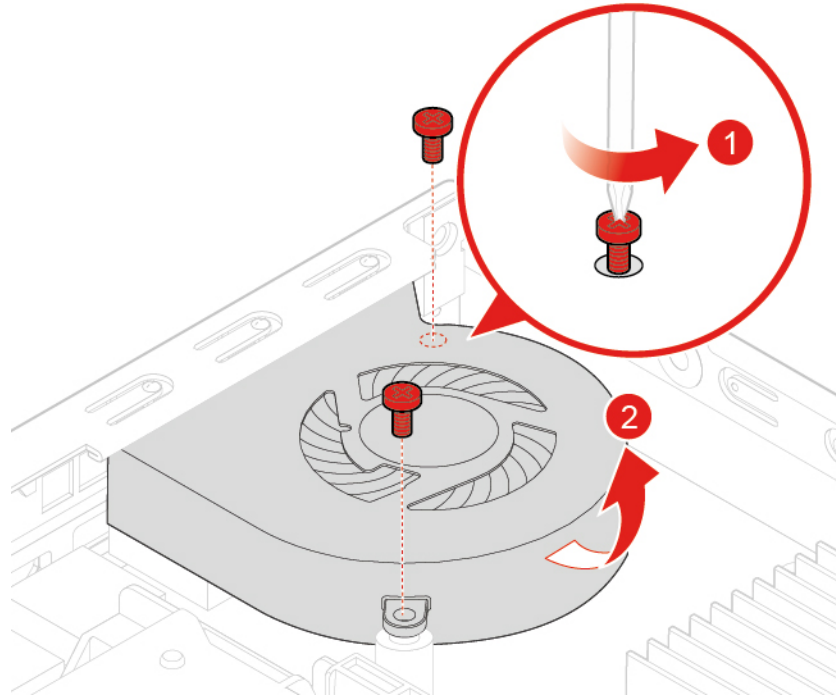
6. Instalujte zpět kryt počítače a znovu připojte kabely. Podrobnosti naleznete v části „Dokončení výměny součástí“ na stránce 65.

Výměna větráku systému u modelů 10TF, 10TG, 10TH, 10TJ a 10TK

Upozornění: Nepokoušejte se otevřít počítač ani provádět jakékoli opravy, dokud si nepřečtete *Přehled důležitých informací o produktu*.

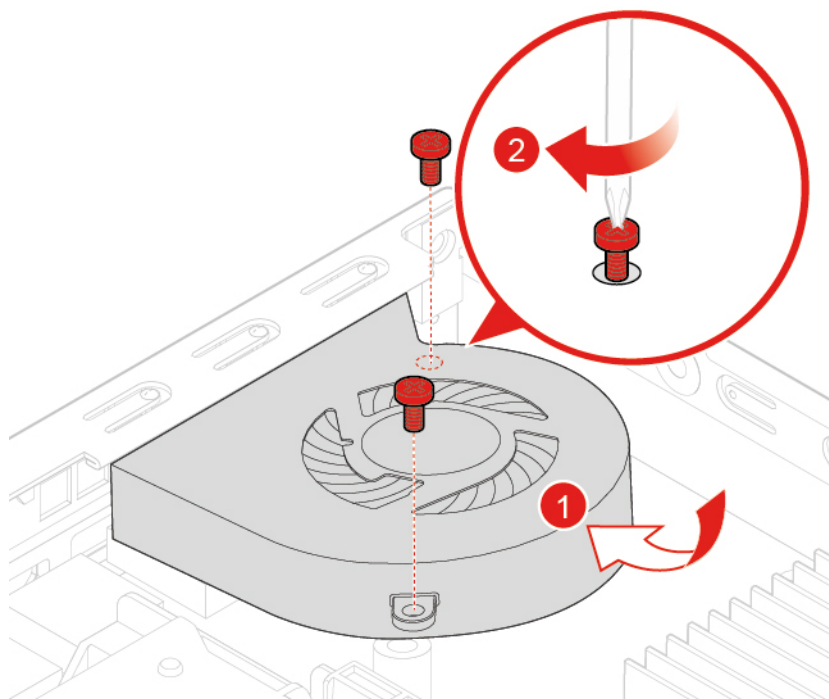
1. Odeberte veškerá média z jednotek a vypněte všechna připojená zařízení a počítač.

2. Odpojte všechny napájecí kabely od elektrických zásuvek a odpojte všechny kabely připojené k počítači.
3. Sejměte kryt počítače. Podrobnosti naleznete v části „Odebrání krytu počítače“ na stránce 28.
4. Odpojte kabel systémového větráku od systémového konektoru větráku na základní desce. Viz „Základní deska“ na stránce 4.
5. Vyměňte větrák systému.
 - a. Vyměňte větrák systému.



Obrázek 36. Odstranění větráku systému

- b. Nainstalujte větrák systému.



Obrázek 37. Instalace větráku systému

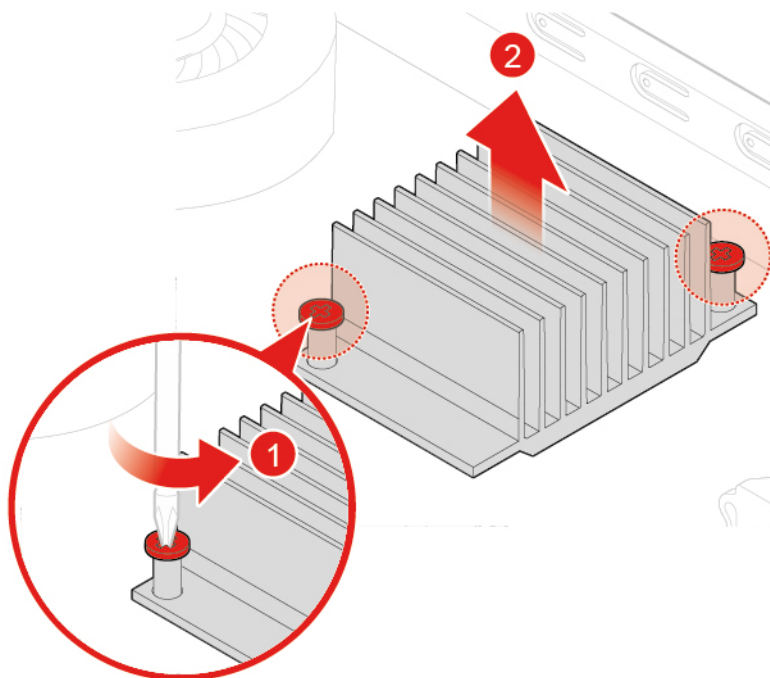
6. Připojte kabel větráku systému ke konektoru systémového větráku na základní desce. Viz „Základní deska“ na stránce 4.
7. Instalujte zpět kryt počítače a znovu připojte kabely. Podrobnosti naleznete v části „Dokončení výměny součástí“ na stránce 65.

Výměna chladiče

Upozornění: Nepokoušejte se otevřít počítač ani provádět jakékoli opravy, dokud si nepřečtete *Přehled důležitých informací o produktu*.

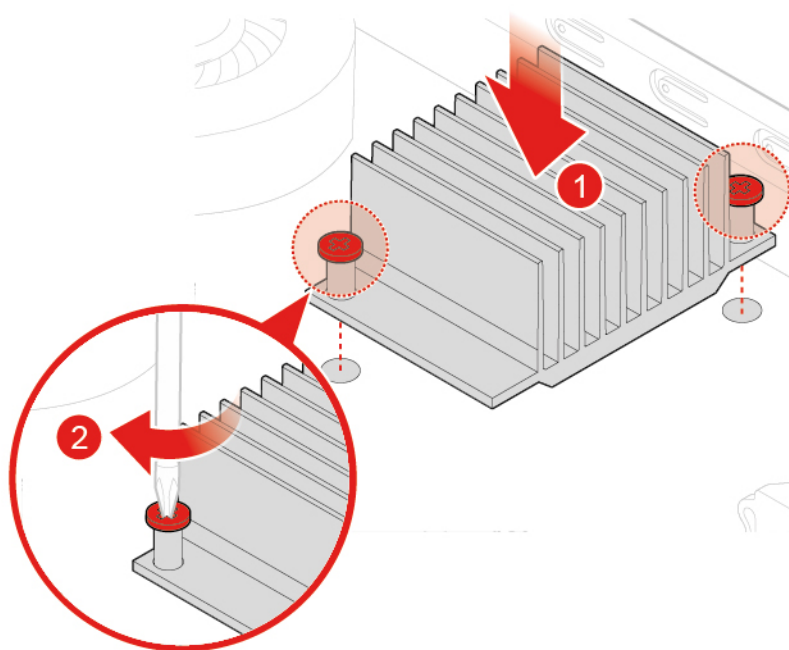
Výměna chladiče u modelů 10TF, 10TG, 10TH, 10TJ a 10TK

1. Odeberte veškerá média z jednotek a vypněte všechna připojená zařízení a počítač.
2. Odpojte všechny napájecí kabely od elektrických zásuvek a odpojte všechny kabely připojené k počítači.
3. Sejměte kryt počítače. Podrobnosti naleznete v části „Odebrání krytu počítače“ na stránce 28.
4. Vyměňte chladič.
 - a. Odstraňte chladič.



Obrázek 38. Odstranění chladiče

b. Namontujte chladič.

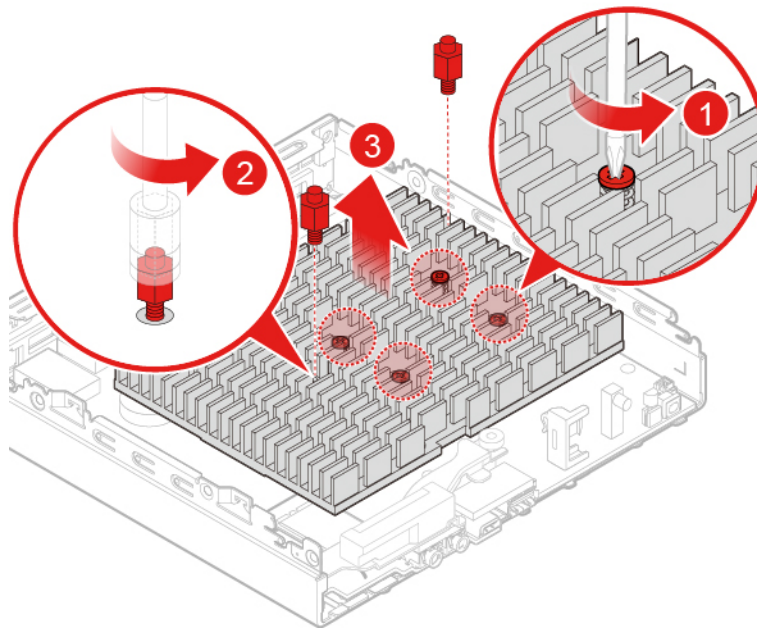


Obrázek 39. Instalace chladiče

5. Instalujte zpět kryt počítače a znovu připojte kabely. Podrobnosti naleznete v části „Dokončení výměny součástí“ na stránce 65.

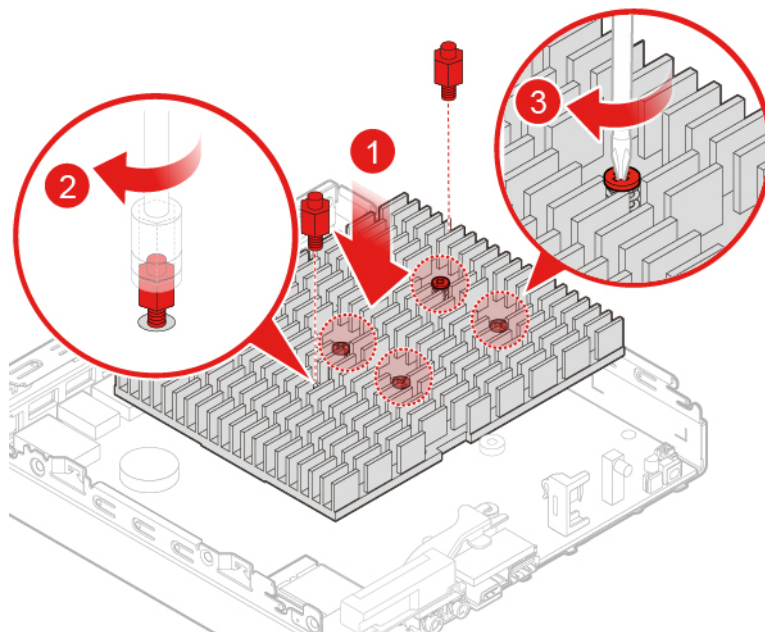
Výměna chladiče u modelů 10TL, 10UY, 10V0, 10V1 a 10V2

1. Odeberte veškerá média z jednotek a vypněte všechna připojená zařízení a počítač.
2. Odpojte všechny napájecí kabely od elektrických zásuvek a odpojte všechny kabely připojené k počítači.
3. Sejměte kryt počítače. Podrobnosti naleznete v části „Odebrání krytu počítače“ na stránce 28.
4. Vyměňte chladič.
 - a. Odstraňte chladič.



Obrázek 40. Odstranění chladiče

- b. Namontujte chladič.



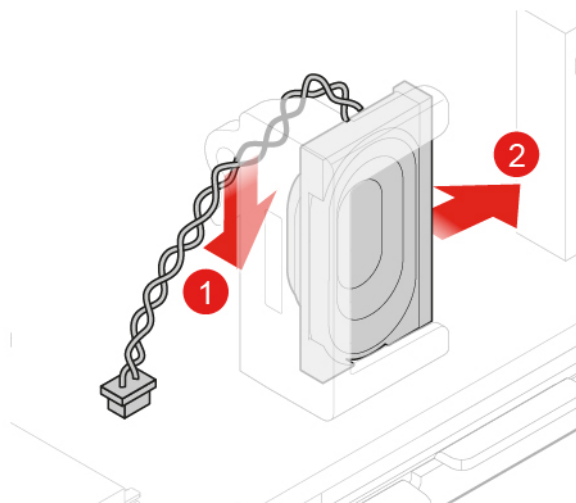
Obrázek 41. Instalace chladiče

5. Instalujte zpět kryt počítače a znovu připojte kabely. Podrobnosti naleznete v části „Dokončení výměny součástí“ na stránce 65.

Výměna vnitřního reproduktoru

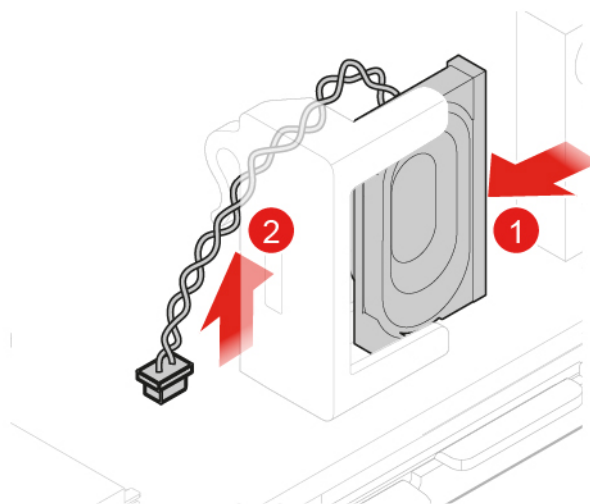
Upozornění: Nepokoušejte se otevřít počítač ani provádět jakékoli opravy, dokud si nepřečtete *Přehled důležitých informací o produktu*.

1. Odeberte veškerá média z jednotek a vypněte všechna připojená zařízení a počítač.
2. Odpojte všechny napájecí kabely od elektrických zásuvek a odpojte všechny kabely připojené k počítači.
3. Sejměte kryt počítače. Podrobnosti naleznete v části „Odebrání krytu počítače“ na stránce 28.
4. Odpojte kabel vnitřního reproduktoru od jeho konektoru na základní desce.
5. Vyměňte vnitřní reproduktor.
 - a. Odstraňte vnitřní reproduktor.



Obrázek 42. Odebrání vnitřního reproduktoru

- b. Nainstalujte vnitřní reproduktor.



Obrázek 43. Instalace vnitřního reproduktoru

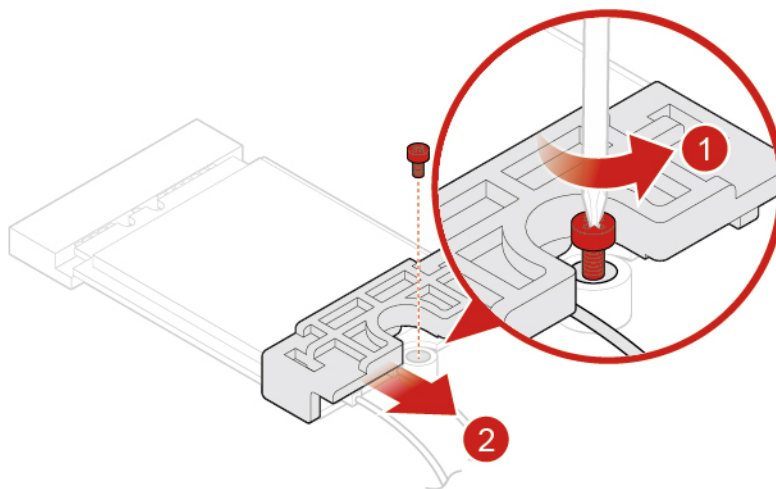
6. Připojte kabel vnitřního reproduktoru k jeho konektoru na základní desce.
7. Instalujte zpět kryt počítače a znovu připojte kabely. Podrobnosti naleznete v části „Dokončení výměny součástí“ na stránce 65.

Výměna karty Wi-Fi

Upozornění: Nepokoušejte se otevřít počítač ani provádět jakékoli opravy, dokud si nepřečtete *Přehled důležitých informací o produktu*.

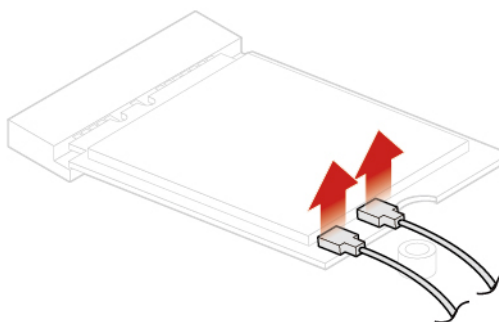
1. Odeberte veškerá média z jednotek a vypněte všechna připojená zařízení a počítač.

2. Odpojte všechny napájecí kabely od elektrických zásuvek a odpojte všechny kabely připojené k počítači.
3. Sejměte kryt počítače. Podrobnosti naleznete v části „Odebrání krytu počítače“ na stránce 28.
4. V případě potřeby vyjměte úložnou jednotku. Podrobnosti naleznete v části „Výměna úložné jednotky u modelů 10TF, 10TG, 10TH, 10TJ a 10TK“ na stránce 30.
5. V případě potřeby vyjměte chladič. Podrobnosti naleznete v části „Výměna chladiče“ na stránce 36.
6. Při výměně karty Wi-Fi se řiďte některým z uvedených postupů podle modelu počítače.
 - Typ 1
 - a. Sejměte stínění karty Wi-Fi.



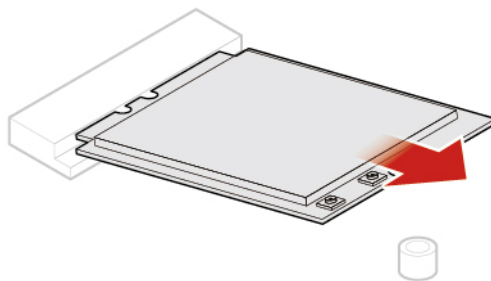
Obrázek 44. Sejmutí stínění karty Wi-Fi

- b. Odpojte antény Wi-Fi.



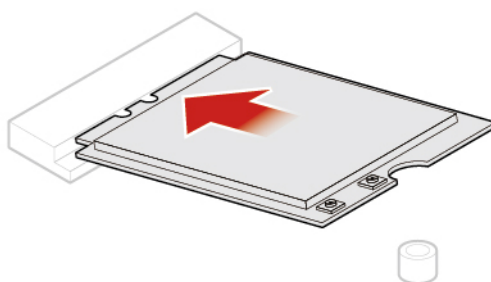
Obrázek 45. Odpojení antén Wi-Fi

- c. Vyjměte kartu Wi-Fi.



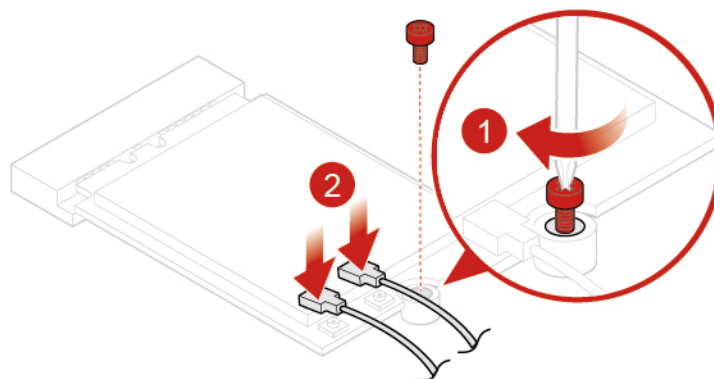
Obrázek 46. Vyjmutí karty Wi-Fi

- d. Nainstalujte kartu Wi-Fi.



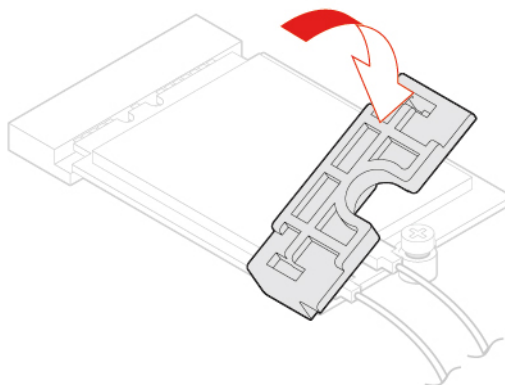
Obrázek 47. Instalace karty Wi-Fi

- e. Připojte antény Wi-Fi.



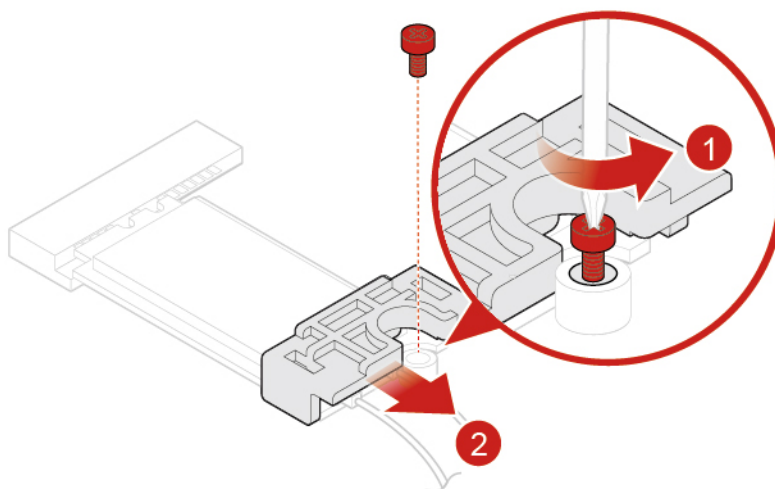
Obrázek 48. Připojení antén Wi-Fi

- f. Instalace stínění karty Wi-Fi



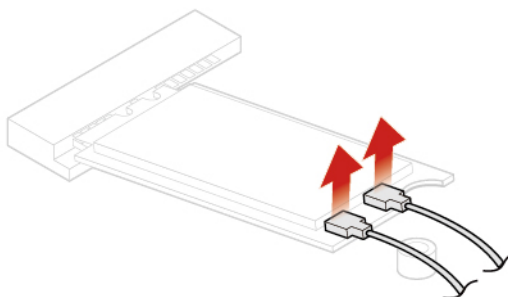
Obrázek 49. Instalace stínění karty Wi-Fi

- Typ 2
 - a. Sejměte stínění karty Wi-Fi.



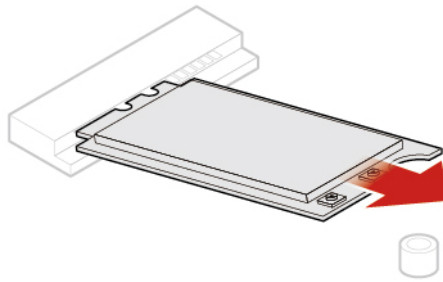
Obrázek 50. Sejmutí stínění karty Wi-Fi

- b. Odpojte antény Wi-Fi.



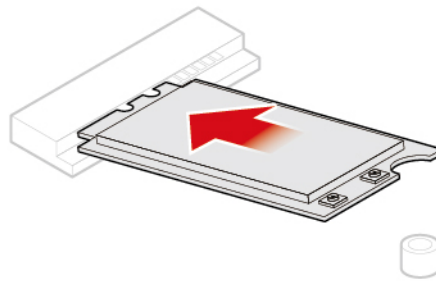
Obrázek 51. Odpojení antén Wi-Fi

- c. Vyměňte kartu Wi-Fi.



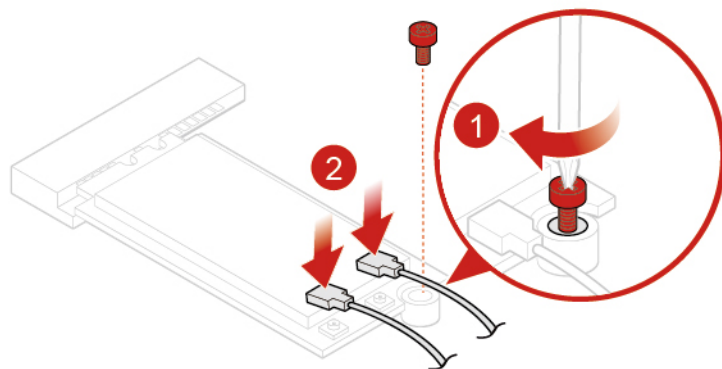
Obrázek 52. Vymutí karty Wi-Fi

- d. Nainstalujte kartu Wi-Fi.



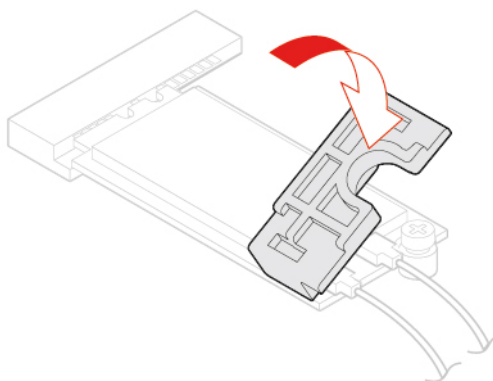
Obrázek 53. Instalace karty Wi-Fi

- e. Připojte antény Wi-Fi.



Obrázek 54. Připojení antén Wi-Fi

- f. Instalace stínění karty Wi-Fi



Obrázek 55. Instalace stínění karty Wi-Fi

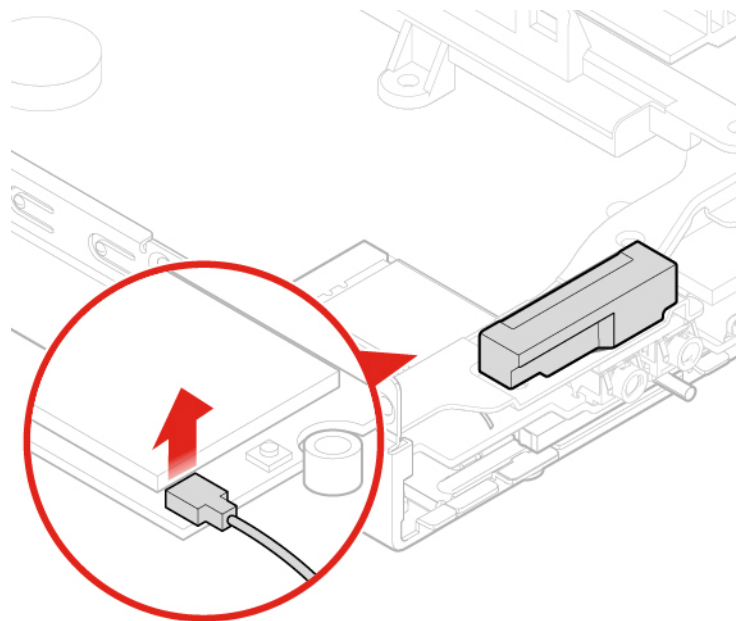
7. Instalujte zpět kryt počítače a znovu připojte kabely. Podrobnosti naleznete v části „Dokončení výměny součástí“ na stránce 65.

Výměna antén Wi-Fi

Upozornění: Nepokoušejte se otevřít počítač ani provádět jakékoli opravy, dokud si nepřečtete *Přehled důležitých informací o produktu*.

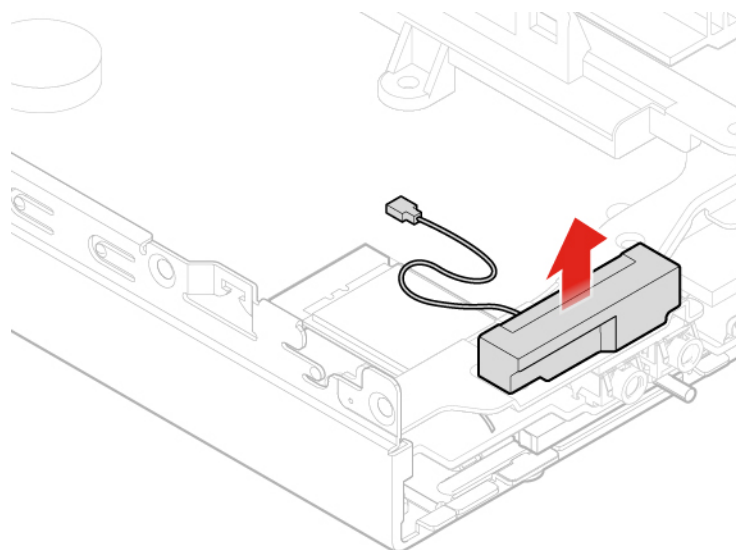
Výměna přední antény Wi-Fi

1. Odeberte veškerá média z jednotek a vypněte všechna připojená zařízení a počítač.
2. Odpojte všechny napájecí kabely od elektrických zásuvek a odpojte všechny kabely připojené k počítači.
3. Sejměte kryt počítače. Podrobnosti naleznete v části „Odebrání krytu počítače“ na stránce 28.
4. V případě potřeby vyjměte úložnou jednotku. Podrobnosti naleznete v části „Výměna úložné jednotky u modelů 10TF, 10TG, 10TH, 10TJ a 10TK“ na stránce 30.
5. Vyměňte přední anténu Wi-Fi.
 - a. Odpojte kabel přední antény Wi-Fi od karty Wi-Fi.



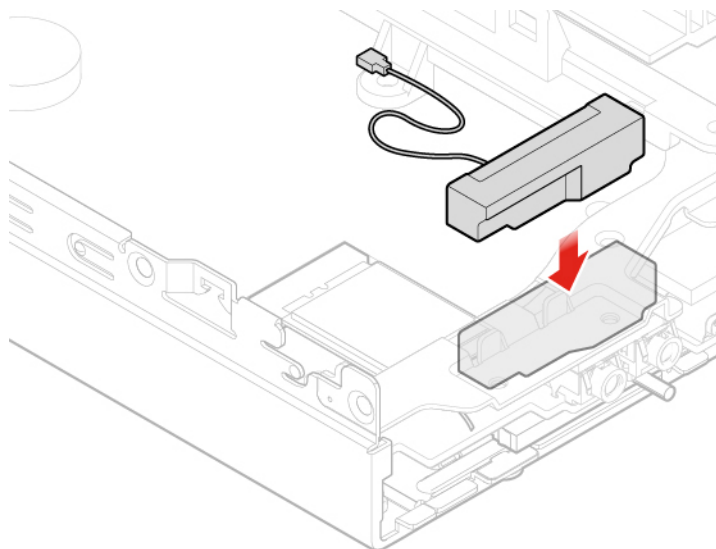
Obrázek 56. Odpojení kabelu přední antény Wi-Fi od karty Wi-Fi

- b. Vyměňte přední anténu Wi-Fi.



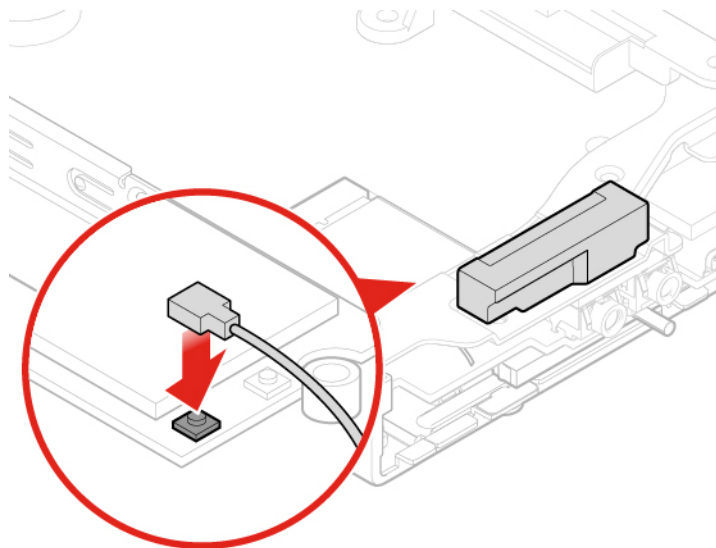
Obrázek 57. Vymutí přední antény Wi-Fi

- c. Nainstalujte přední anténu Wi-Fi.



Obrázek 58. Instalace přední antény Wi-Fi

- d. Připojte kabel přední antény Wi-Fi ke kartě Wi-Fi.



Obrázek 59. Připojení kabelu přední antény Wi-Fi ke kartě Wi-Fi

6. Instalujte zpět kryt počítače a znovu připojte kabely. Podrobnosti naleznete v části „Dokončení výměny součástí“ na stránce 65.

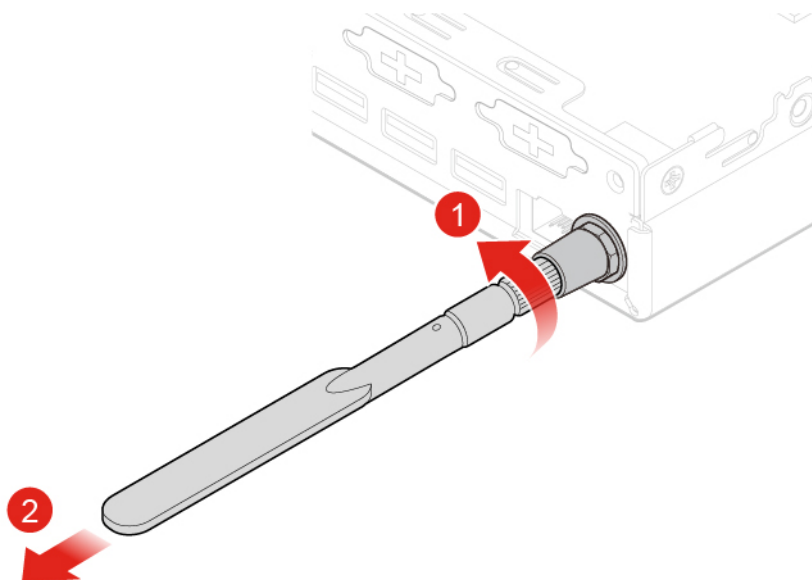
Výměna zadní antény Wi-Fi

1. Odeberte veškerá média z jednotek a vypněte všechna připojená zařízení a počítač.
2. Odpojte všechny napájecí kabely od elektrických zásuvek a odpojte všechny kabely připojené k počítači.
3. Sejměte kryt počítače. Podrobnosti naleznete v části „Odebrání krytu počítače“ na stránce 28.

4. V případě potřeby vyjměte úložnou jednotku. Podrobnosti naleznete v části „Výměna úložné jednotky u modelů 10TF, 10TG, 10TH, 10TJ a 10TK“ na stránce 30.
5. Odpojte kabel zadní antény Wi-Fi od karty Wi-Fi.
6. Vyměňte zadní anténu Wi-Fi.

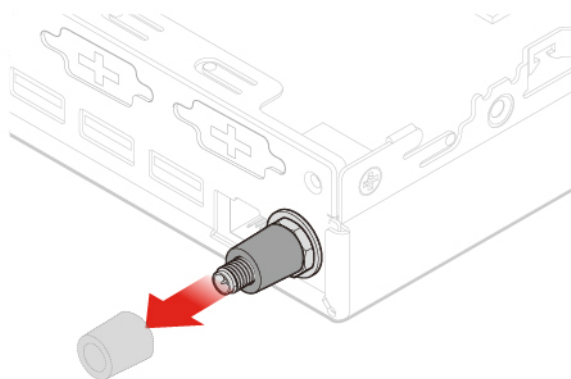
Poznámka: Před odebráním kabelu zadní antény Wi-Fi si poznamenejte vedení kabelu.

- a. Vyměňte zadní anténu Wi-Fi.



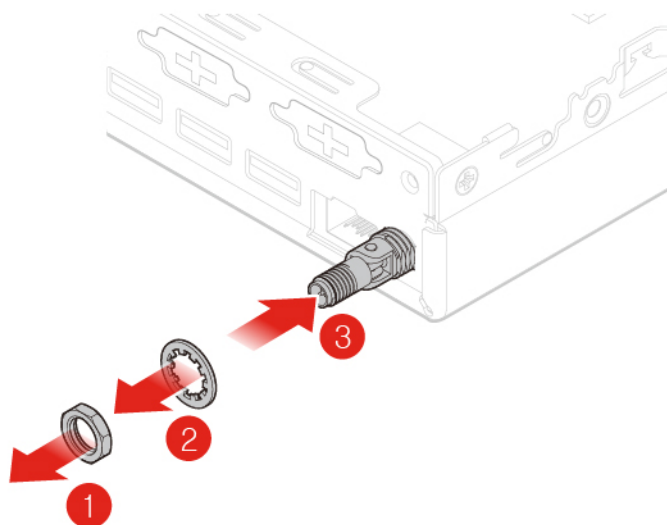
Obrázek 60. Vyjmutí zadní antény Wi-Fi

- b. Odeberte kryt šroubu upevňující kabel zadní antény Wi-Fi.



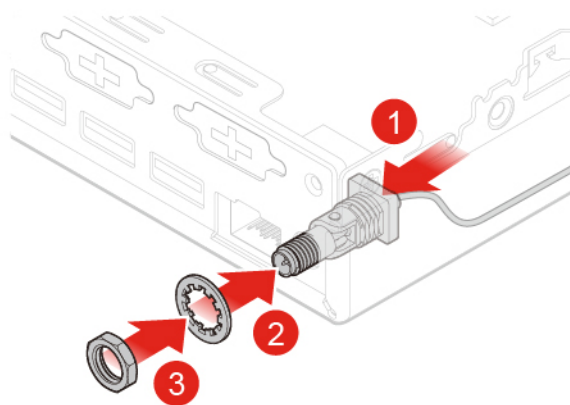
Obrázek 61. Odebrání krytu šroubu upevňující kabel zadní antény Wi-Fi

- c. Vyměňte kabel zadní antény Wi-Fi.



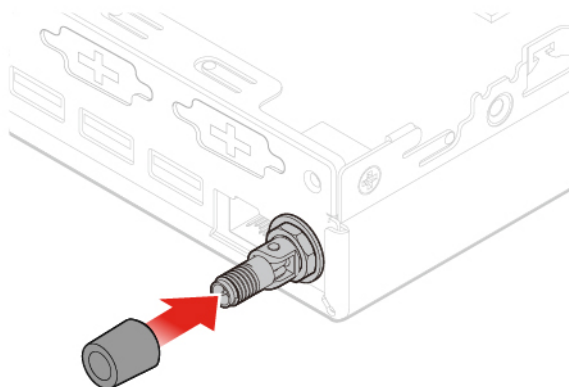
Obrázek 62. Vymutí kabelu zadní antény Wi-Fi

- d. Nainstalujte kabel zadní antény Wi-Fi.



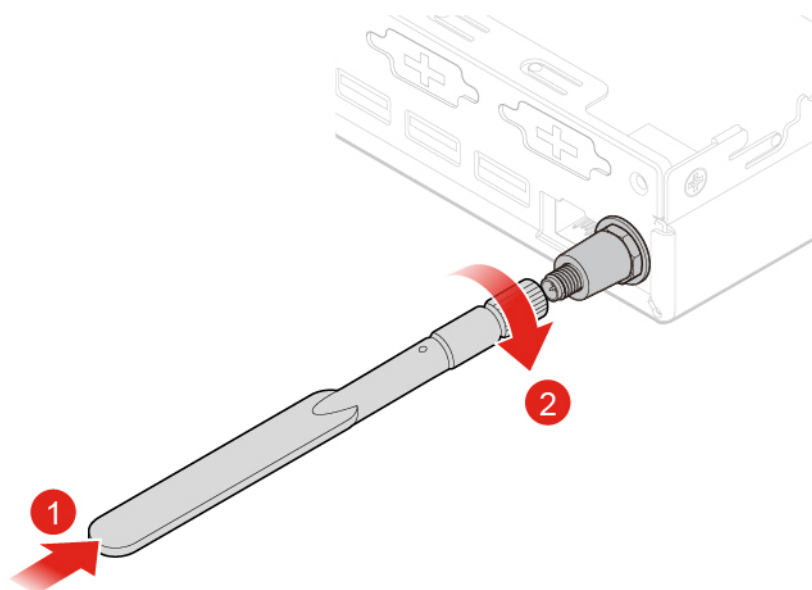
Obrázek 63. Instalace kabelu zadní antény Wi-Fi

- e. Namontujte kryt šroubu upevňující kabel zadní antény Wi-Fi.



Obrázek 64. Montáž krytu šroubu upevňující kabel zadní antény Wi-Fi

- f. Nainstalujte zadní anténu Wi-Fi.



Obrázek 65. Instalace zadní antény Wi-Fi

7. Připojte kabel zadní antény Wi-Fi ke kartě Wi-Fi.
8. Instalujte zpět kryt počítače a znovu připojte kabely. Podrobnosti naleznete v části „Dokončení výměny součástí“ na stránce 65.

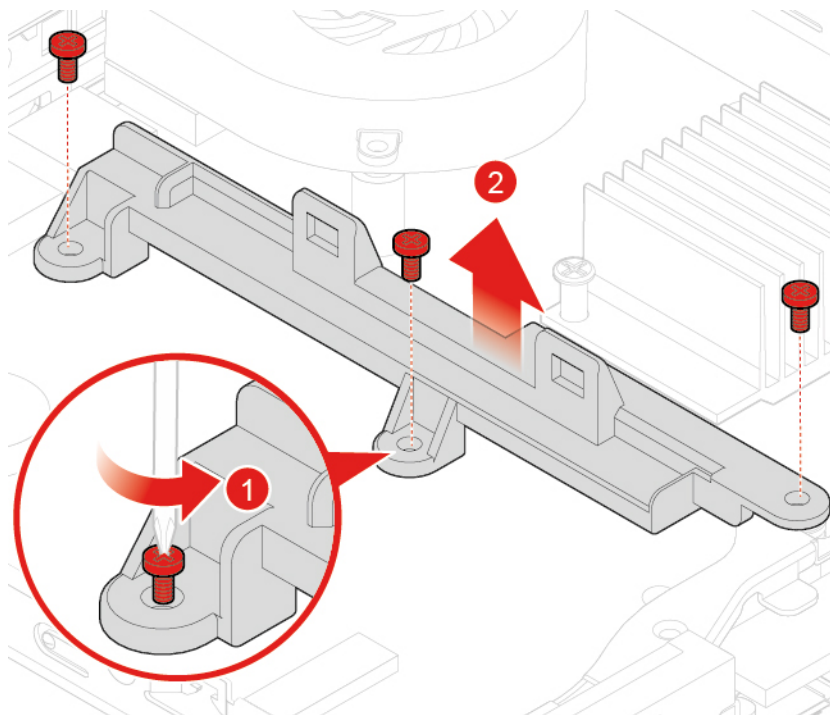
Výměna rámečku antény

Upozornění: Nepokoušejte se otevřít počítač ani provádět jakékoli opravy, dokud si nepřečtete *Přehled důležitých informací o produktu*.

Výměna rámečku antény u modelů 10TF, 10TG, 10TH, 10TJ a 10TK

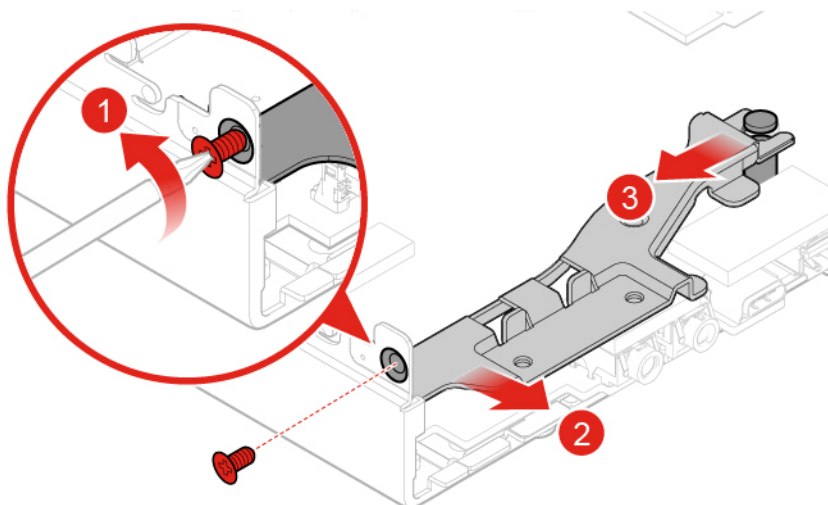
1. Odeberte veškerá média z jednotek a vypněte všechna připojená zařízení a počítač.

2. Odpojte všechny napájecí kabely od elektrických zásuvek a odpojte všechny kabely připojené k počítači.
3. Sejměte kryt počítače. Podrobnosti naleznete v části „Odebrání krytu počítače“ na stránce 28.
4. Vyjměte úložnou jednotku. Podrobnosti naleznete v části „Výměna úložné jednotky u modelů 10TF, 10TG, 10TH, 10TJ a 10TK“ na stránce 30.
5. Vyjměte přední antény Wi-Fi. Podrobnosti naleznete v části „Výměna antén Wi-Fi“ na stránce 45.
6. Vyměňte rámeček antény.
 - a. Vyjměte rámeček sestavy úložné jednotky.



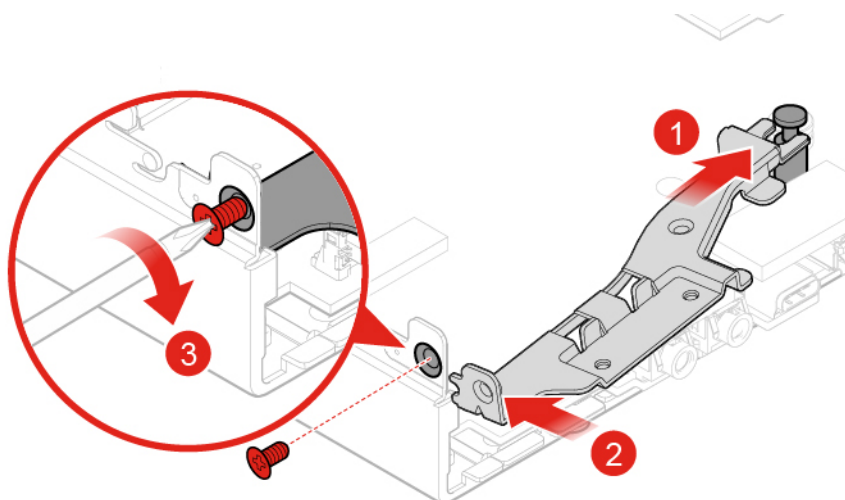
Obrázek 66. Vyjmutí rámečku sestavy úložné jednotky

- b. Vyjměte rámeček antény.



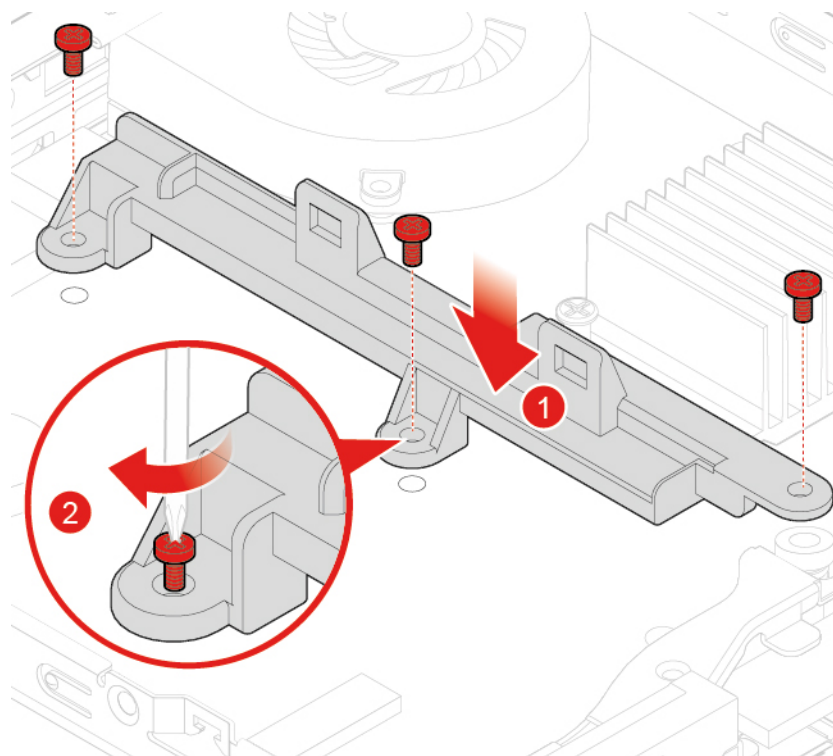
Obrázek 67. Vyjmutí rámečku antény

c. Namontujte rámeček antény.



Obrázek 68. Montáž rámečku antény

d. Namontujte rámeček sestavy úložné jednotky.

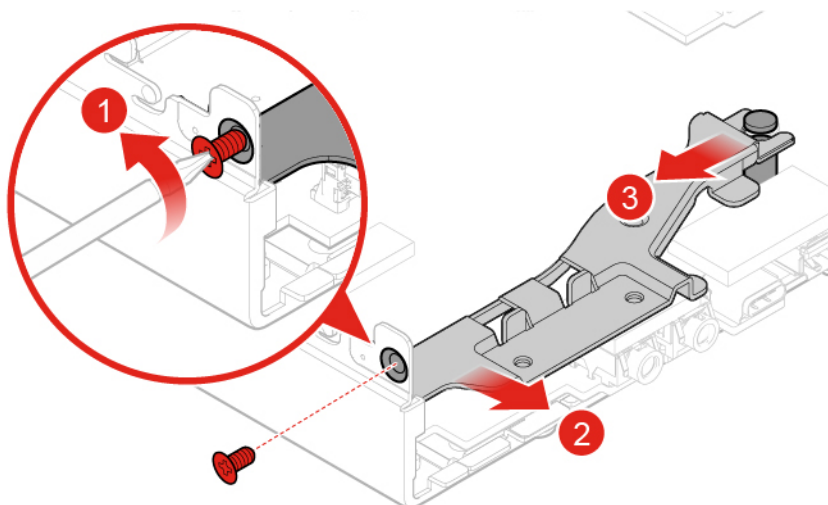


Obrázek 69. Montáž rámečku sestavy úložné jednotky

7. Instalujte zpět kryt počítače a znovu připojte kabely. Podrobnosti naleznete v části „Dokončení výměny součástí“ na stránce 65.

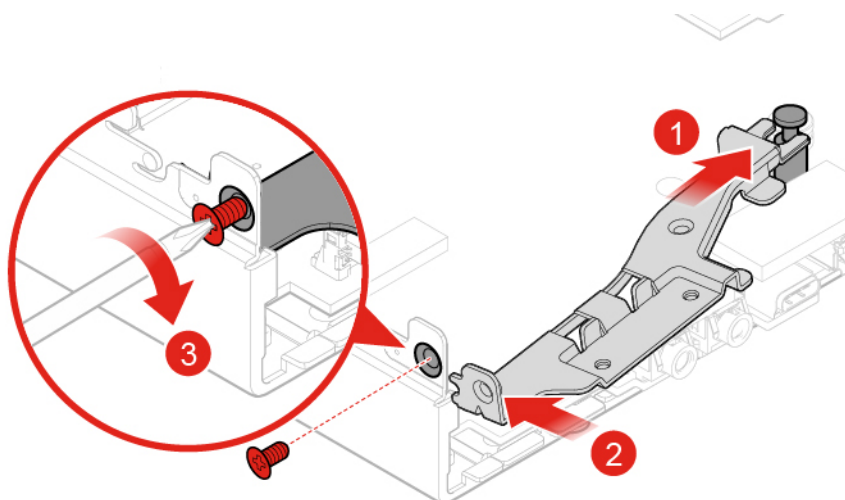
Výměna rámečku antény u modelů 10TL, 10UY, 10V0, 10V1 a 10V2

1. Odeberte veškerá média z jednotek a vypněte všechna připojená zařízení a počítač.
2. Odpojte všechny napájecí kabely od elektrických zásuvek a odpojte všechny kabely připojené k počítači.
3. Sejměte kryt počítače. Podrobnosti naleznete v části „Odebrání krytu počítače“ na stránce 28.
4. Vyjměte přední anténu Wi-Fi. Podrobnosti naleznete v části „Výměna antén Wi-Fi“ na stránce 45.
5. Vyměňte rámeček antény.
 - a. Vyjměte rámeček antény.



Obrázek 70. Vyjmutí rámečku antény

- b. Namontujte rámeček antény.



Obrázek 71. Montáž rámečku antény

6. Instalujte zpět kryt počítače a znovu připojte kabely. Podrobnosti naleznete v části „Dokončení výměny součástí“ na stránce 65.

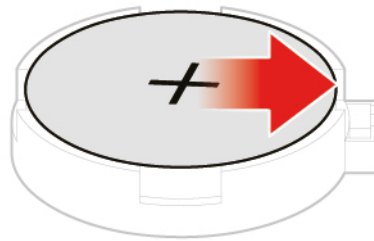
Výměna knoflíkové baterie

Upozornění: Nepokoušejte se otevřít počítač ani provádět jakékoli opravy, dokud si nepřečtete *Přehled důležitých informací o produktu*.

Počítač obsahuje zvláštní typ paměti, která uchovává datum, čas a nastavení vestavěných funkcí, jako je například přiřazení paralelních konektorů (jejich konfigurace). Knoflíková baterie udržuje tyto údaje aktivní i po vypnutí počítače.

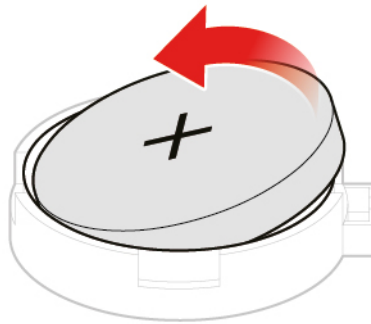
Knoflíková baterie normálně během své životnosti nevyžaduje žádné nabíjení nebo údržbu, žádná baterie však nevydrží věčně. Pokud knoflíková baterie selže, dojde ke ztrátě údajů o datu, času a nastavení (včetně hesel). Když zapnete počítač, zobrazí se chybová zpráva.

1. Odeberte veškerá média z jednotek a vypněte všechna připojená zařízení a počítač.
2. Odpojte všechny napájecí kabely od elektrických zásuvek a odpojte všechny kabely připojené k počítači.
3. Sejměte kryt počítače. Podrobnosti naleznete v části „Odebrání krytu počítače“ na stránce 28.
4. V případě potřeby vyjměte úložnou jednotku. Podrobnosti naleznete v části „Výměna úložné jednotky u modelů 10TF, 10TG, 10TH, 10TJ a 10TK“ na stránce 30.
5. V případě potřeby vyjměte chladič. Podrobnosti naleznete v části „Výměna chladiče“ na stránce 36.
6. Vyměňte knoflíkovou baterii.
 - a. Zatlačte na kovovou západku (viz obrázek).



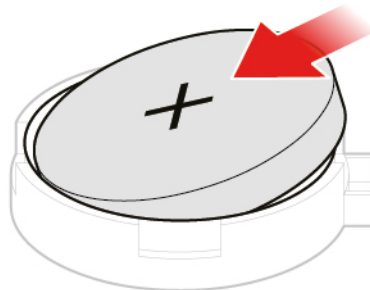
Obrázek 72. Odemknutí úchytky patice procesoru

- b. Vyjměte knoflíkovou baterii.



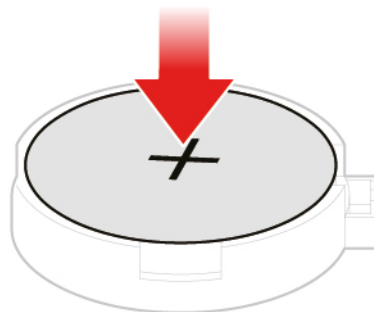
Obrázek 73. Natočení patice procesoru nahoru

- c. Nainstalujte knoflíkovou baterii.



Obrázek 74. Odstranění mikroprocesoru

- d. Zatlačte knoflíkovou baterii dolů, dokud nezaklapne na místo.



Obrázek 75. Instalace mikroprocesoru

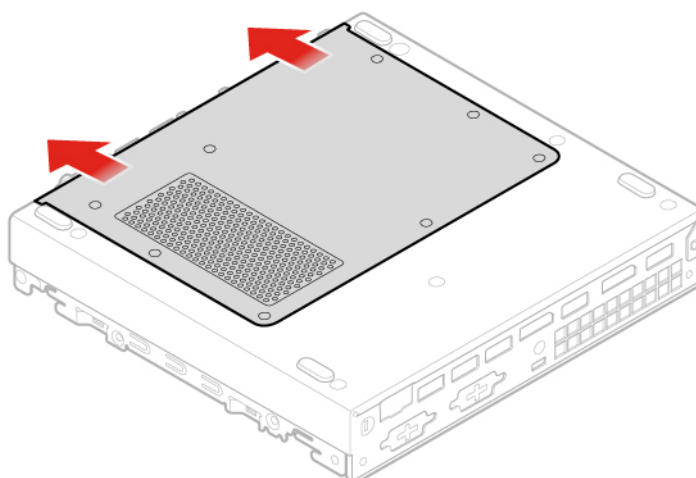
7. Instalujte zpět kryt počítače a znovu připojte kabely. Podrobnosti naleznete v části „Dokončení výměny součástí“ na stránce 65.

Chcete-li zlikvidovat knoflíkovou baterii, přečtěte si kapitolu Poznámka k lithiové knoflíkové baterii v příručce *Bezpečnostní pokyny a informace o záruce*.

Výměna spodního krytu

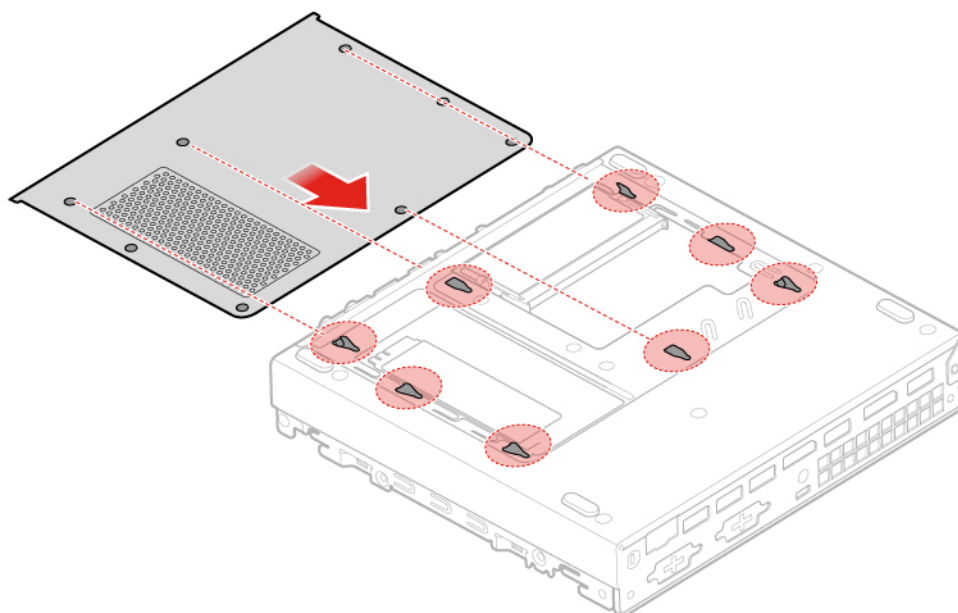
Upozornění: Nepokoušejte se otevřít počítač ani provádět jakékoli opravy, dokud si nepřečtete *Přehled důležitých informací o produktu*.

1. Odeberte veškerá média z jednotek a vypněte všechna připojená zařízení a počítač.
2. Odpojte všechny napájecí kabely od elektrických zásuvek a odpojte všechny kabely připojené k počítači.
3. Sejměte kryt počítače. Podrobnosti naleznete v části „Odebrání krytu počítače“ na stránce 28.
4. Vyměňte spodní kryt.
 - a. Sejměte spodní kryt.



Obrázek 76. Sejmutí spodního krytu

b. Upevněte spodní kryt.



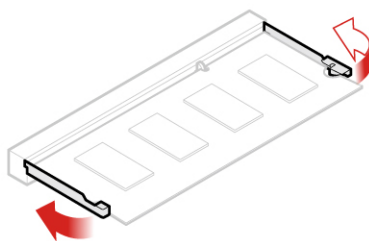
Obrázek 77. Upevnění spodního krytu

5. Instalujte zpět kryt počítače a znovu připojte kabely. Podrobnosti naleznete v části „Dokončení výměny součástí“ na stránce 65.

Výměna paměťového modulu

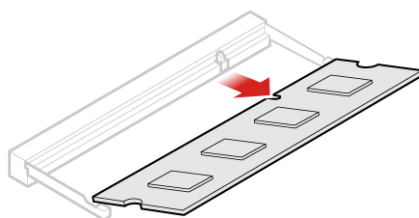
Upozornění: Nepokoušejte se otevřít počítač ani provádět jakékoli opravy, dokud si nepřečtete *Přehled důležitých informací o produktu*.

1. Odeberte veškerá média z jednotek a vypněte všechna připojená zařízení a počítač.
2. Odpojte všechny napájecí kabely od elektrických zásuvek a odpojte všechny kabely připojené k počítači.
3. Sejměte kryt počítače. Podrobnosti naleznete v části „Odebrání krytu počítače“ na stránce 28.
4. Sejměte spodní kryt. Podrobnosti naleznete v části „Výměna spodního krytu“ na stránce 57.
5. Vyměňte paměťový modul.
 - a. Otevřete úchytку paměťového modulu.



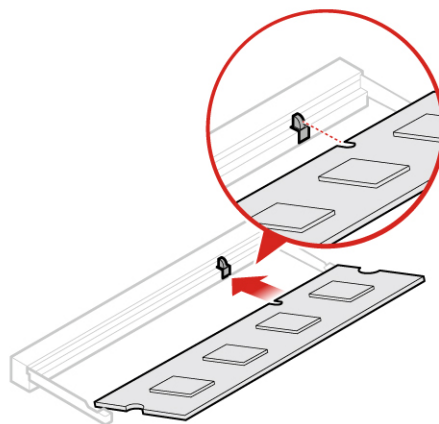
Obrázek 78. Otevření úchytky paměťového modulu

- b. Vyměňte paměťový modul.



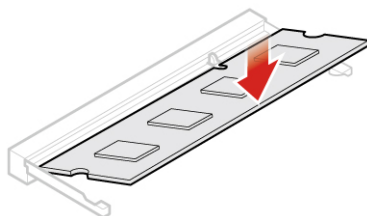
Obrázek 79. Odstranění paměťového modulu

- c. Nainstalujte paměťový modul.



Obrázek 80. Instalace paměťového modulu

- d. Zavřete úchytку paměťového modulu.



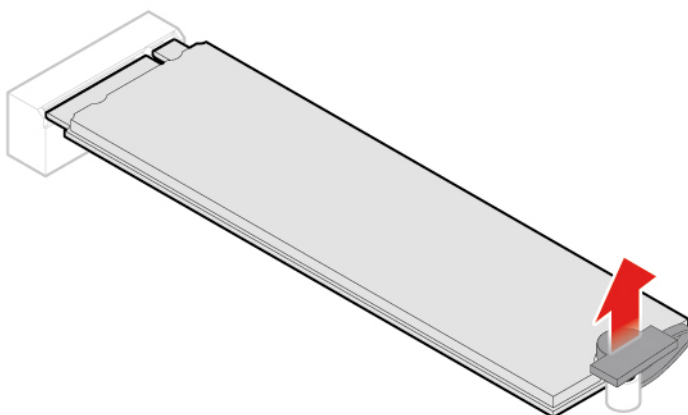
Obrázek 81. Zavření úchytky paměťového modulu

6. Instalujte zpět kryt počítače a znovu připojte kabely. Podrobnosti naleznete v části „Dokončení výměny součástí“ na stránce 65.

Výměna úložné jednotky M.2

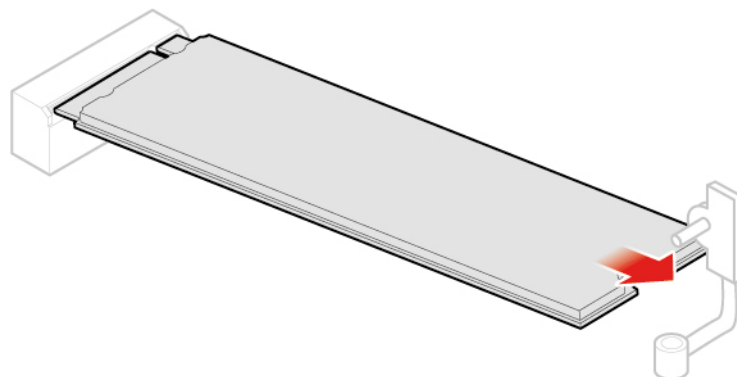
Upozornění: Nepokoušejte se otevřít počítač ani provádět jakékoli opravy, dokud si nepřečtete *Přehled důležitých informací o produktu*.

1. Odeberte veškerá média z jednotek a vypněte všechna připojená zařízení a počítač.
2. Odpojte všechny napájecí kabely od elektrických zásuvek a odpojte všechny kabely připojené k počítači.
3. Sejměte kryt počítače. Podrobnosti naleznete v části „Odebrání krytu počítače“ na stránce 28.
4. Sejměte spodní kryt. Podrobnosti naleznete v části „Výměna spodního krytu“ na stránce 57.
5. Vyměňte úložnou jednotku M.2.
 - a. Odemkněte západku úložné jednotky M.2.



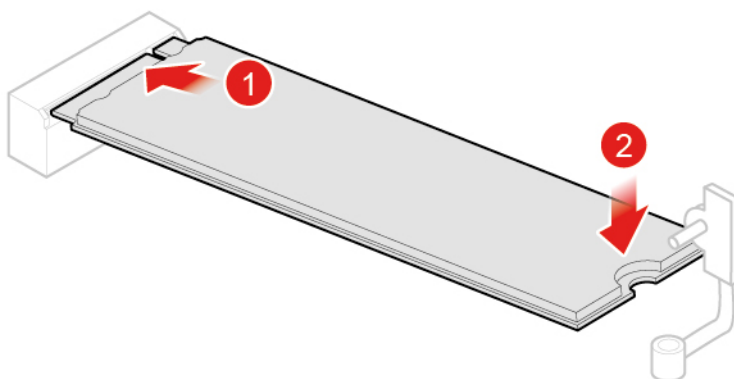
Obrázek 82. Odemknutí západky úložné jednotky M.2

- b. Vyjměte úložnou jednotku M.2.



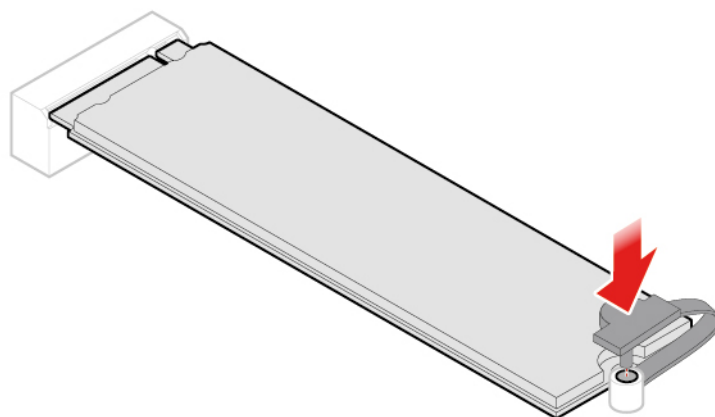
Obrázek 83. Vyjmutí úložné jednotky M.2

- c. Nainstalujte úložnou jednotku M.2.



Obrázek 84. Instalace úložné jednotky M.2

- d. Zamkněte západku úložné jednotky M.2.



Obrázek 85. Zamknutí západky úložné jednotky M.2

6. Instalujte zpět kryt počítače a znovu připojte kabely. Podrobnosti naleznete v části „Dokončení výměny součástí“ na stránce 65.

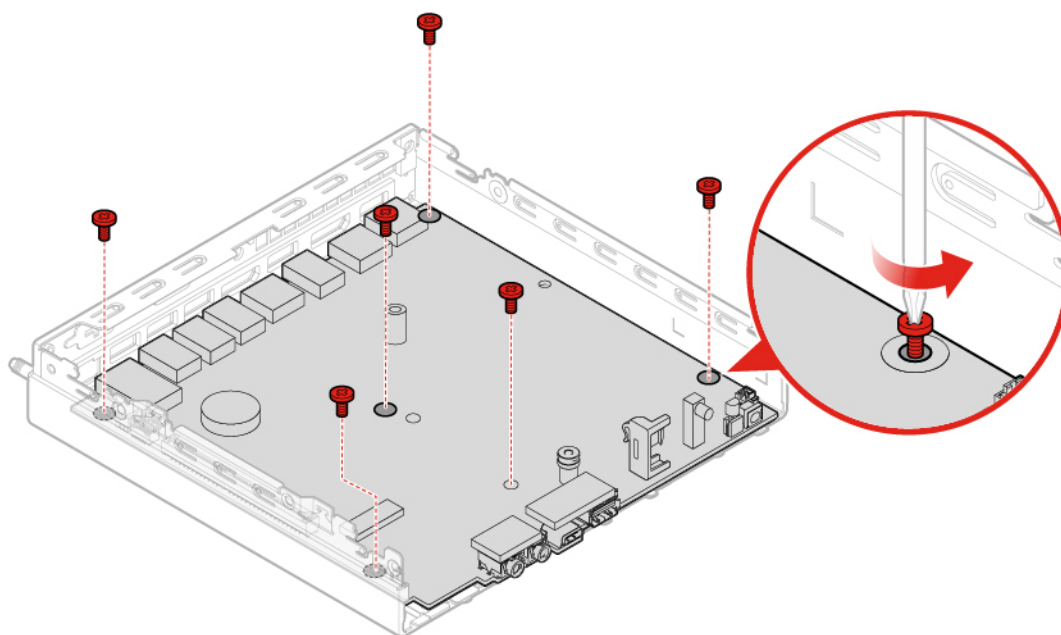
Výměna základní desky a kostry počítače

Upozornění: Nepokoušejte se otevřít počítač ani provádět jakékoli opravy, dokud si nepřečtete *Přehled důležitých informací o produktu*.

1. Odeberte veškerá média z jednotek a vypněte všechna připojená zařízení a počítač.
2. Odpojte všechny napájecí kabely od elektrických zásuvek a odpojte všechny kabely připojené k počítači.
3. Sejměte kryt počítače. Podrobnosti naleznete v části „Odebrání krytu počítače“ na stránce 28.
4. V případě potřeby vyjměte úložnou jednotku. Podrobnosti naleznete v části „Výměna úložné jednotky u modelů 10TF, 10TG, 10TH, 10TJ a 10TK“ na stránce 30.
5. V případě potřeby vyjměte větrák systému. Podrobnosti naleznete v části „Výměna větráku systému u modelů 10TF, 10TG, 10TH, 10TJ a 10TK“ na stránce 34.
6. Odstraňte chladič. Podrobnosti naleznete v části „Výměna chladiče“ na stránce 36.
7. Odstraňte vnitřní reproduktor. Podrobnosti naleznete v části „Výměna vnitřního reproduktoru“ na stránce 39.
8. Vyjměte kartu Wi-Fi. Podrobnosti naleznete v části „Výměna karty Wi-Fi“ na stránce 40.
9. Vyjměte antény Wi-Fi. Podrobnosti naleznete v části „Výměna antén Wi-Fi“ na stránce 45.
10. Vyjměte rámeček antény. Podrobnosti naleznete v části „Výměna rámečku antény“ na stránce 50.
11. Sejměte spodní kryt. Podrobnosti naleznete v části „Výměna spodního krytu“ na stránce 57.
12. Vyjměte paměťový modul. Podrobnosti naleznete v části „Výměna paměťového modulu“ na stránce 58.
13. Vyjměte úložnou jednotku M.2. Podrobnosti naleznete v části „Výměna úložné jednotky M.2“ na stránce 60.
14. Zaznamenejte si vedení kabelů a jejich připojení. Poté všechny kabely od základní desky odpojte. Viz „Základní deska“ na stránce 4.
15. Vyměňte základní desku a skříň počítače.

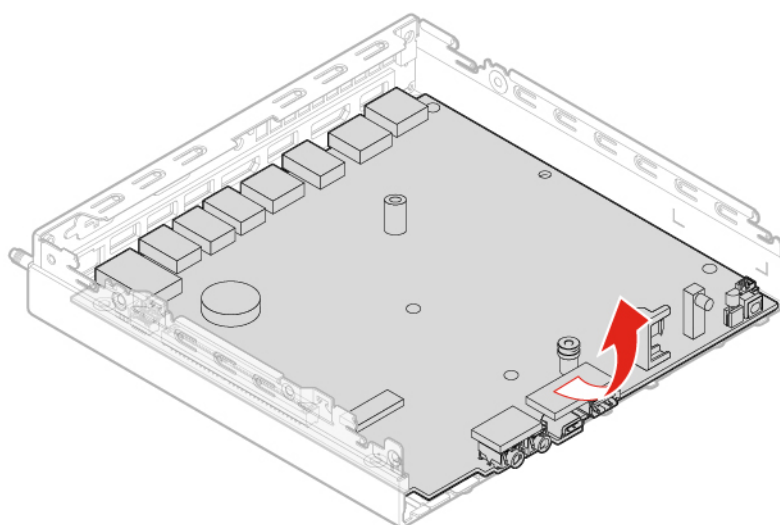
Poznámka: Základní desku držte opatrně za kraje.

- a. Vyjměte šrouby upevňující základní desku.



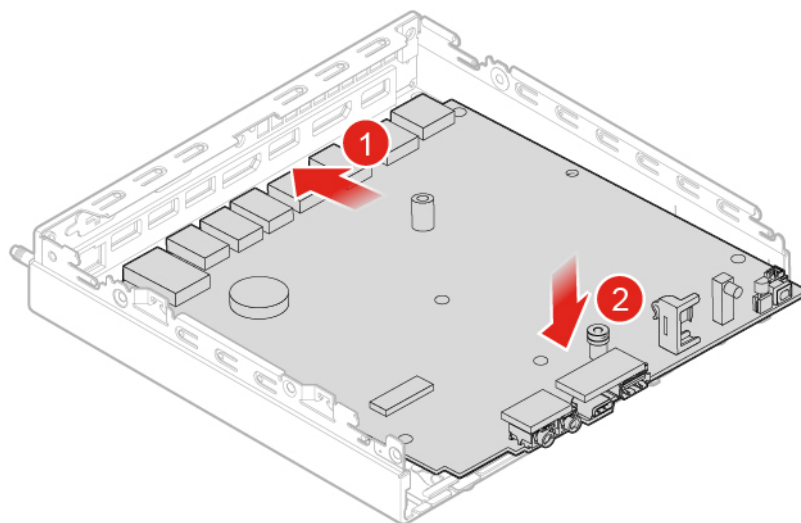
Obrázek 86. Vyjmutí šroubů upevňujících základní desku

b. Vyjměte základní desku.



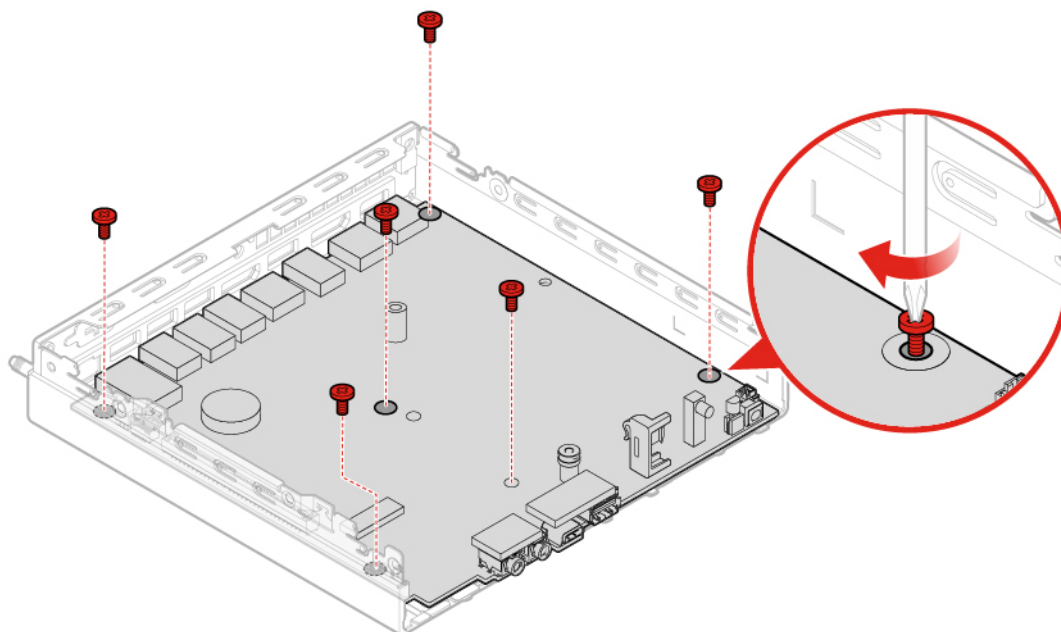
Obrázek 87. Vyjmutí základní desky

c. Nainstalujte základní desku.



Obrázek 88. Instalace základní desky

d. Namontujte šrouby upevňující základní desku.



Obrázek 89. Montáž šroubů upevňujících základní desku

16. Přiveďte k základní desce všechny kabely, které jste od ní původně odpojili, a k nové základní desce je připojte. Viz „Základní deska“ na stránce 4.
17. Instalujte zpět kryt počítače a znovu připojte kabely. Podrobnosti naleznete v části „Dokončení výměny součástí“ na stránce 65.

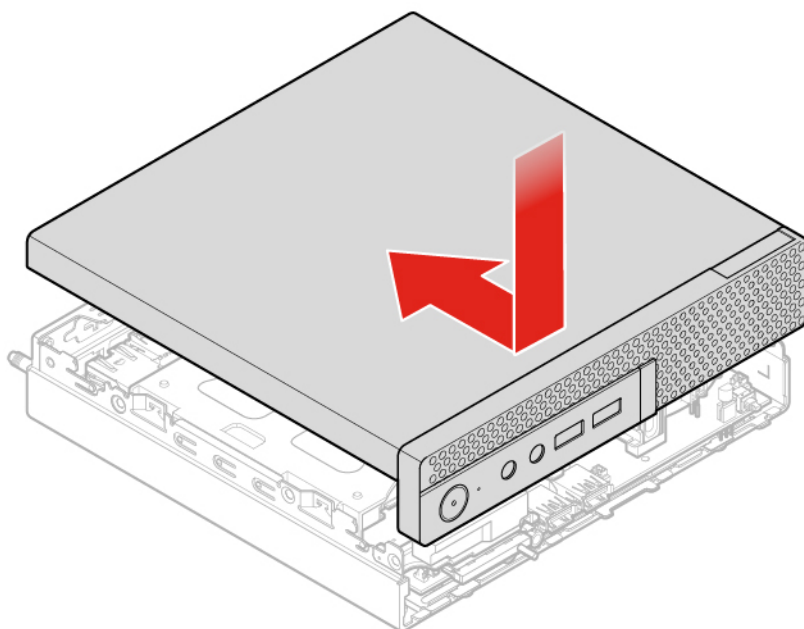
Dokončení výměny součástí

Dokončení výměny součástí u modelů 10TF, 10TG, 10TH, 10TJ a 10TK

Po dokončení všech instalací a výměn součástí nasadte kryt počítače a připojte kabely.

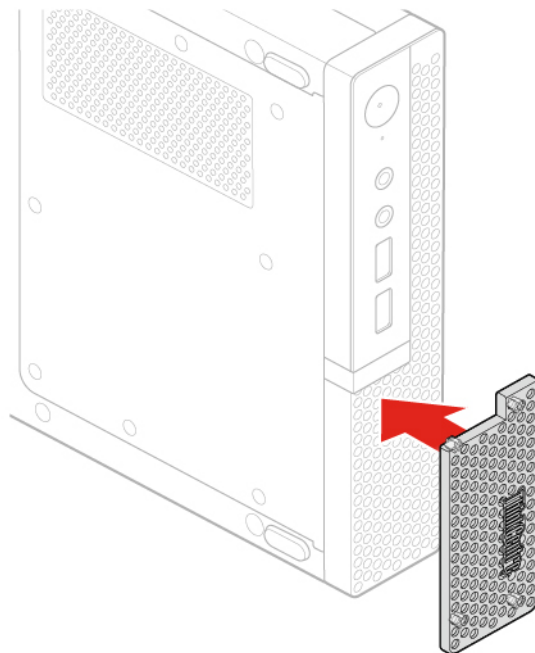
Kryt počítače uzavřete a kabely připojíte k počítači takto:

1. Dbejte na to, aby všechny komponenty byly správně namontovány a aby v počítači nezůstalo žádné nářadí ani šroubky.
2. Před instalací krytu počítače se ujistěte, zda jsou kabely správně vedené. Kabely by se neměly dotýkat závěsů a stran počítačové skříně, aby nepřekážely při instalaci krytu počítače.
3. Vratte kryt počítače zpět.



Obrázek 90. Instalace krytu počítače

4. Zašroubujte šroub zajišťující kryt počítače.
5. Znovu nasadte prachovou clonu.



Obrázek 91. Nasazení prachové clony

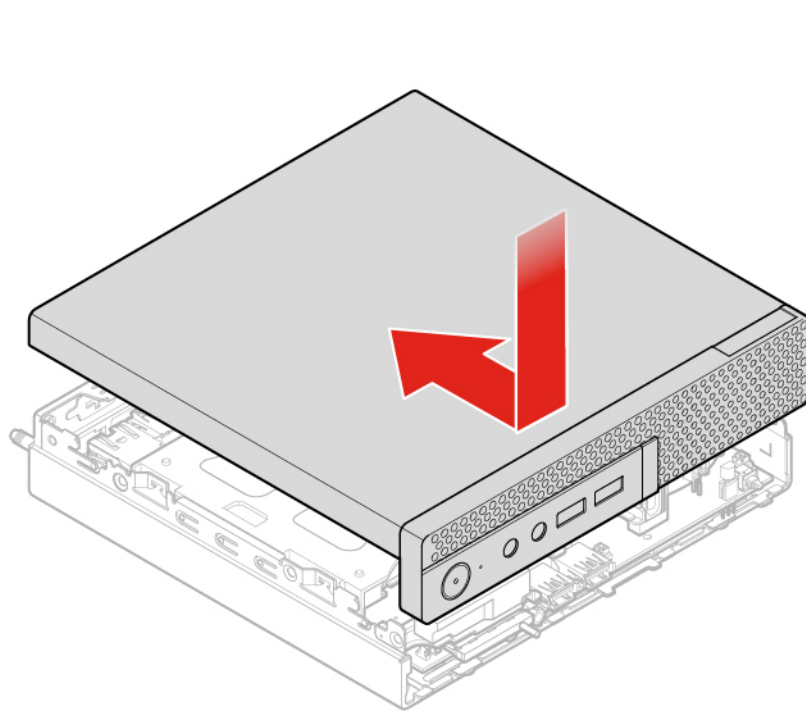
6. Postavte počítač.
7. Pokud je počítač vybaven nějakým zámkem, zamkněte jej.
8. Znovu připojte externí datové a napájecí kabely k příslušným konektorům v počítači.

Dokončení výměny součástí u modelů 10TL, 10UY, 10V0, 10V1 a 10V2

Po dokončení všech instalací a výměn součástí nasadte kryt počítače a připojte kabely.

Kryt počítače uzavřete a kabely připojíte k počítači takto:

1. Dbejte na to, aby všechny komponenty byly správně namontovány a aby v počítači nezůstalo žádné nářadí ani šroubky.
2. Před instalací krytu počítače se ujistěte, zda jsou kabely správně vedené. Kabely by se neměly dotýkat závěsů a stran počítačové skříně, aby neprekážely při instalaci krytu počítače.
3. Vraťte kryt počítače zpět.



Obrázek 92. Instalace krytu počítače

4. Zašroubujte šroub zajišťující kryt počítače.
5. Postavte počítač.
6. Pokud je počítač vybaven nějakým zámkem, zamkněte jej.
7. Znovu připojte externí datové a napájecí kabely k příslušným konektorům v počítači.

Dodatek A. Upozornění

Společnost Lenovo nemusí ve všech zemích nabízet produkty, služby a funkce popsané v tomto dokumentu. Informace o produktech a službách, které jsou momentálně ve Vaší zemi dostupné, můžete získat od zástupce společnosti Lenovo pro Vaši oblast. Žádný z odkazů na produkty, programové vybavení nebo služby společnosti Lenovo neznamená, ani z něj nelze vyvozovat, že smí být použit pouze uvedený produkt, program nebo služba společnosti Lenovo. Použití lze jakýkoli funkčně ekvivalentní produkt, program či službu neporušující práva Lenovo k duševnímu vlastnictví. Za vyhodnocení a ověření činnosti libovolného produktu, programu či služby jiného výrobce než Lenovo však odpovídá uživatel.

Společnost Lenovo může mít patenty nebo podané žádosti o patent, které zahrnují předmět tohoto dokumentu. Vlastnictví tohoto dokumentu Vám nedává žádná práva k těmto patentům. Písemné dotazy ohledně licencí můžete zaslat na adresu:

*Lenovo (United States), Inc.
1009 Think Place - Building One
Morrisville, NC 27560
U.S.A.
Attention: Lenovo Director of Licensing*

LENOVO TUTO PUBLIKACI POSKYTUJE TAK, JAK JE, BEZ JAKÝCHKOLIV ZÁRUK, VYJÁDŘENÝCH VÝSLOVNĚ NEBO VYPLÝVAJÍCÍCH Z OKOLNOSTÍ, VČETNĚ, A TO ZEJMÉNA, ZÁRUK NEPORUŠENÍ PRÁV TŘETÍCH STRAN, PRODEJNOSTI NEBO VHODNOSTI PRO URČITÝ ÚČEL. Právní řády některých zemí nepřipouštějí vyloučení záruk vyjádřených výslovně nebo vyplývajících z okolností v určitých transakcích, a proto se na Vás výše uvedené omezení nemusí vztahovat.

Tato publikace může obsahovat technické nepřesnosti nebo typografické chyby. Informace zde uvedené jsou pravidelně aktualizovány a v nových vydáních této publikace již budou tyto změny zahrnuty. Společnost Lenovo má právo kdykoliv bez upozornění zdokonalovat nebo měnit produkty a programy popsané v této publikaci.

Produkty popsané v tomto dokumentu nejsou určeny pro použití v implantátech nebo jiných aplikacích pro podporu života, kde by selhání mohlo způsobit úraz nebo usmrcení osob. Údaje obsažené v tomto dokumentu neovlivňují a nemění specifikace produktů Lenovo nebo záruky, které jsou k nim poskytovány. Nic v tomto dokumentu nepředstavuje vyjádřené ani odvozené licence nebo odškodnění podle práv na duševní vlastnictví společnosti Lenovo nebo třetích stran. Všechny informace v tomto dokumentu byly získány ve specifických prostředích a jsou uváděny jako příklady. Výsledky získané v jiných prostředích se mohou lišit.

Společnost Lenovo může používat nebo distribuovat libovolné informace, které jí poskytnete, podle vlastního uvážení, aniž by jí tím vznikl jakýkoli závazek vůči Vám.

Jakékoliv odkazy v této publikaci na webové stránky jiných společností než Lenovo jsou poskytovány pouze pro pohodlí uživatele a nemohou být žádným způsobem vykládány jako doporučení těchto webových stránek. Materiály obsažené na těchto webových stránkách nejsou součástí materiálů tohoto produktu Lenovo a mohou být používány pouze na Vaše vlastní riziko.

Veškeré údaje o výkonu, které jsou na v tomto dokumentu uvedeny, byly stanoveny v řízeném prostředí. Výsledky získané v jiném operačním prostředí se proto mohou výrazně lišit. Některá měření mohla být prováděna v systémech na úrovni vývoje a v těchto případech nelze zaručit, že tato měření budou stejná ve všeobecně dostupných systémech. Kromě toho mohla být některá měření

odhadnuta prostřednictvím extrapolace. Skutečné výsledky se mohou lišit. Uživatelé tohoto dokumentu by si měli ověřit použitelnost dat pro svoje specifické prostředí.

Dodatek B. Ochranné známky

LENOVO, logo LENOVO a logo THINKCENTRE jsou ochranné známky společnosti Lenovo.

DisplayPort je ochranná známka sdružení Video Electronics Standards Association.

VESA je ochranná známka sdružení Video Electronics Standards Association.

Všechny ostatní ochranné známky jsou majetkem příslušných vlastníků. © 2019 Lenovo.

Lenovo