

TOTAL

One-Stop Tools Station

TOTAL

VRTACÍ KLADIVO

TH1153216, TH1153216-4, TH1153216-6,
TH1153216-8, TH1153216-9, TH1153216S

INDUSTRIAL



 totaltoolsworld
 TOTAL TOOLS WORLD

Překlad původního návodu k používání



1500 W

Úvod

Vážený zákazníku,
děkujeme za důvěru, kterou jste projevili značce TOTAL zakoupením tohoto výrobku.
Výrobek byl podroben testům spolehlivosti, bezpečnosti a kvality předepsaných normami
a předpisy Evropské unie.
S jakýmkoli dotazy se obraťte na naše zákaznické a poradenské centrum:







info@madalbal.cz; Tel.: +420 577 599 777

Dovozce: Madal Bal a. s., Průmyslová zóna Příluky 244, CZ-76001 Zlín, Česká republika.

Výrobce: TOTAL TOOLS CO., PTE. LTD. No. 45 Shanghai Road, Suzhou Industrial Park,
Čína

Datum vydání: 27.09.2019

Symbole použité v tomto návodu a na štítku

	Dodatečná ochrana dvojitou izolací.
	Před použitím tohoto náradí si prosím pečlivě přečtěte tento návod.
	Označení shody CE.
	Používejte certifikované ochranné brýle, ochranu zraku, sluchu a dýchacích cest s dostatečnou úrovní ochrany.
	Nepoužitelný výrobek nevyhazujte do směsného odpadu, ale odevzdejte jej k ekologické likvidaci. Dle směrnice (EU) 2012/19 nesmí být elektrozařízení vyhazováno do směsného odpadu, ale odevzdáno k ekologické likvidaci do zpětného sběru elektrozařízení. Informace o sběrných místech a podmínkách zpětného sběru elektrozařízení obdržíte na obecním úřadě.
	Bezpečnostní upozornění: Používejte prosím pouze příslušenství doporučené výrobcem náradí.

Obecné bezpečnostní pokyny pro elektrické nářadí



Je nutno přečíst všechny bezpečnostní pokyny, návod k používání, obrázky a předpisy dodané s tímto nářadím. Nedodržení veškerých následujících pokynů může vést k úrazu elektrickým proudem, ke vzniku požáru a/nebo k vážnému zranění osob.

Veškeré pokyny a návod k používání se musí uschovat, aby bylo možné do nich později nahlédnout.

Výrazem „elektrické nářadí“ ve všech dále uvedených výstražných pokynech je myšleno elektrické nářadí napájené (pohyblivým přívodem) ze sítě, nebo elektrické nářadí napájené z baterií (bez pohyblivého přívodu).

1) Bezpečnost pracovního prostředí

- a) Pracoviště je nutné udržovat v čistotě a dobře osvětlené. Nepořádek a tmavé prostory bývají příčinou nehod.
- b) Elektrické nářadí se nesmí používat v prostředí s nebezpečím výbuchu, kde se vyskytují hořlavé kapaliny, plyny nebo prach. V elektrickém nářadí vznikají jiskry, které mohou zapálit prach nebo výpary.
- c) Při používání elektrického nářadí je nutno zamezit přístupu dětí a dalších osob. Bude-li obsluha vyrušována, může ztratit kontrolu nad prováděnou činností.

2) Elektrická bezpečnost

- a) Vidlice pohyblivého přívodu elektrického nářadí musí odpovídat síťové zásuvce. Vidlice se nesmí nikdy jakýmkoliv způsobem upravovat. S nářadím, které má ochranné spojení se zemí, se nesmí používat žádné zásuvkové adaptéry. Vidlice, které nejsou znehodnoceny úpravami, a odpovídající zásuvky omezí nebezpečí úrazu elektrickým proudem.
- b) Obsluha se nesmí tělem dotýkat uzemněných předmětů, jako např. potrubí, tělesa ústředního topení, sporáky a chladničky. Nebezpečí úrazu elektrickým proudem je větší, je-li vaše tělo spojeno se zemí.
- c) Elektrické nářadí se nesmí vystavovat dešti, vlhku nebo mokru. Vnikne-li do elektrického nářadí voda, zvyšuje se nebezpečí úrazu elektrickým proudem.
- d) Pohyblivý přívod se nesmí používat k jiným účelům. Elektrické nářadí se nesmí nosit nebo tahat za přívod, ani se nesmí tahem za přívod odpojovat vidlice ze zásuvky. Přívod je nutné chránit před horkem, mastnotou, ostrými hranami nebo pohyblivými částmi. Poškozené nebo zamotané přívody zvyšují nebezpečí úrazu elektrickým proudem.
- e) Je-li elektrické nářadí používáno venku, musí se použít prodlužovací přívod vhodný pro venkovní použití. Používání prodlužovacího přívodu pro venkovní použití omezuje nebezpečí úrazu elektrickým proudem.
- f) Používá-li se elektrické nářadí ve vlhkých prostorech, je nutné používat napájení chráněné proudovým chráničem (RCD). Používání RCD omezuje nebezpečí úrazu elektrickým proudem. Pojem „proudový chránič (RCD)“ může být nahrazen pojmem „hlavní jistič obvodu (GFCI)“ nebo „jistič unikajícího proudu (ELCB)“.

3) Bezpečnost osob

- a) Při používání elektrického nářadí musí být obsluha pozorná, musí se věnovat tomu, co právě dělá, a musí se soustředit a střízlivě uvažovat. Elektrické nářadí se nesmí používat, je-li obsluha unavena nebo pod vlivem drog, alkoholu nebo léků. Chvilková nepozornost při používání elektrického nářadí může vést k vážnému poranění osob.

- b) **Používat osobní ochranné pracovní prostředky. Vždy používat ochranu očí.**
Ochranné pomůcky jako např. respirátor, bezpečnostní obuv s protiskluzovou úpravou, tvrdá pokrývka hlavy nebo ochrana sluchu, používané v souladu s podmínkami práce, snižují nebezpečí poranění osob.
 - c) **Je nutno vyvarovat se neúmyslnému spuštění stroje. Je nutno se ujistit, že je spínač před zapojením vidlice do zásuvky a/nebo při připojování bateriové soupravy, zvedáním či přenášením nářadí v poloze vypnuto. Přenášení nářadí s prstem na spínači nebo zapojování vidlice nářadí se zapnutým spínačem může být příčinou nehod.**
 - d) **Před zapnutím nářadí je nutno odstranit všechny seřizovací nástroje nebo klíče. Seřizovací nástroj nebo klíč, který zůstane připevněn k otáčející se části elektrického nářadí, může být příčinou poranění osob.**
 - e) **Obsluha musí pracovat jen tam, kam bezpečně dosáhne. Obsluha musí vždy udržovat stabilní postoj a rovnováhu. To umožní lepší kontrolu nad elektrickým nářadím v nepředvídaných situacích.**
 - f) **Oblékat se vhodným způsobem. Nenosit volné oděvy ani šperky. Obsluha musí dbát, aby měla vlasy a oděv dostatečně daleko od pohyblivých částí. Volné oděvy, šperky a dlouhé vlasy mohou být zachyceny pohybujícími se částmi.**
 - g) **Jsou-li k dispozici prostředky pro připojení zařízení k odsávání a sběru prachu, je nutno zajistit, aby se taková zařízení připojila a správně používala. Použití těchto zařízení může omezit nebezpečí způsobená vznikajícím prachem.**
 - h) **Obsluha nesmí dopustit, aby se kvůli rutině, která vychází z častého používání nářadí, stala samolibou, a začala ignorovat zásady bezpečnosti nářadí. Neopatrná činnost může ve zlomku vteřiny způsobit závažné poranění.**
- 4) Používání a údržba elektrického nářadí**
- a) **Elektrické nářadí se nesmí přetěžovat. Je nutné používat správné elektrické nářadí, které je určené pro prováděnou práci. Správné elektrické nářadí bude lépe a bezpečněji vykonávat práci, pro kterou bylo konstruováno.**
 - b) **Nesmí se používat elektrické nářadí, které nelze zapnout a vypnout spínačem. Jakékoliv elektrické nářadí, které nelze ovládat spínačem, je nebezpečné a musí být opraveno.**
 - c) **Před jakýmkoliv seřizováním, výměnou příslušenství nebo před uskladněním elektrického nářadí je nutno vytáhnout vidlici ze síťové zásuvky a/nebo odejmout bateriovou soupravu z elektrického nářadí, je-li odnímatelná. Tato preventivní bezpečnostní opatření omezují nebezpečí nahodilého spuštění elektrického nářadí.**
 - d) **Nepoužívané elektrické nářadí je nutno skladovat mimo dosah dětí a nesmí se dovolit osobám, které nebyly seznámeny s elektrickým nářadím nebo s těmito pokyny, aby nářadí používaly. Elektrické nářadí je v rukou nezkušených uživatelů nebezpečné.**
 - e) **Elektrické nářadí a příslušenství je nutno udržovat. Je třeba kontrolovat seřizení pohyblivých částí a jejich pohyblivost, soustředit se na praskliny, zlomené součásti a jakékoliv další okolnosti, které mohou ohrozit funkci elektrického nářadí. Je-li nářadí poškozeno, před dalším použitím je nutno zajistit jeho opravu. Mnoho nehod je způsobeno nedostatečně udržovaným elektrickým nářadím.**
 - f) **Řezací nástroje je nutno udržovat ostré a čisté. Správně udržované a naostřené řezací nástroje s menší pravděpodobností zachytí za materiál nebo se zablokují a práce s nimi se snáze kontroluje.**
 - g) **Elektrické nářadí, příslušenství, pracovní nástroje atd. je nutno používat v souladu s těmito pokyny a takovým způsobem, jaký byl předepsán pro konkrétní**

elektrické nářadí, a to s ohledem na dané podmínky práce a druh prováděné práce. Používání elektrického nářadí k provádění jiných činností, než pro jaké bylo určeno, může vést k nebezpečným situacím.

- h) **Rukojeti a úchopové povrchy je nutno udržovat suché, čisté a bez mastnot.** Kluzké rukojeti a úchopové povrchy neumožňují v neočekávaných situacích bezpečné držení a kontrolu nářadí.

5) Servis

- a) **Opravy elektrického nářadí je nutno svěřovat kvalifikované osobě, která bude používat identické náhradní díly.** Tímto způsobem bude zajištěna stejná úroveň bezpečnosti elektrického nářadí jako před opravou.

Bezpečnostní varování pro kladiva

1) Bezpečnostní pokyny pro všechny pracovní činnosti

- a) **Používejte ochranu sluchu.** Vystavení vlivu hluku může způsobit ztrátu sluchu.
b) **Používejte přídatnou rukojeť (přídavné rukojeti), je-li (jsou-li) dodávána (dodávány) s nářadím.** Ztráta kontroly může způsobit zranění osoby.
c) **Při provádění činnosti, kde se obráběcí nástroj může dotknout skrytého vedení nebo svého vlastního přívodu, držte elektromechanické nářadí za izolované úchopové povrchy.** Dotyk obráběcího nástroje se „živým“ vodičem může způsobit, že se neizolované kovové části elektromechanického nářadí stanou živými a mohou vést k úrazu uživatele elektrickým proudem.

2) Bezpečnostní pokyny v případě použití dlouhých vrtáků

- a) **Nikdy nepoužívejte stroj na vyšší otáčky, než jsou maximální jmenovité otáčky vrtáku.** Při vyšších otáčkách je pravděpodobné, že se vrták ohne, jestliže se nechá točit volně, aniž by byl v kontaktu s obrobkem, což může vést k poranění osob.
b) **Na začátku vrtání je nutno mít vždy nízké otáčky a špička vrtáku se musí dotýkat obrobku.** Při vyšších otáčkách je pravděpodobné, že se vrták ohne, jestliže se nechá točit volně, aniž by byl v kontaktu s obrobkem, což může vést k poranění osob.
c) **Je nutno tlačit pouze v přímém směru s vrtákem a nesmí se působit nadměrným tlakem.** Vrtáky se mohou ohnout, a mohou prasknout nebo způsobit ztrátu kontroly, což může vést k poranění osob.

- Při vrtání do materiálů, při němž vzniká prach, např. při vrtání do zdiva, zajistěte odsávání prachu prostřednictvím další osoby použitím vhodného průmyslového vysavače přiložením hubice vysavače k vrtanému místu a rovněž používejte certifikovanou ochranu dýchacích cest s dostatečnou úrovní ochrany. Vdechování prachu je zdraví škodlivé.

Zbytková rizika

I když je toto elektrické nářadí používáno podle uvedených pokynů, nemohou být eliminovány všechny faktory zbytkových rizik. Z důvodu konstrukce a designu tohoto nářadí se mohou objevit následující rizika:

- d) **Zdravotní problémy vyplývající z působení vibrací, je-li toto elektrické nářadí používáno příliš dlouho, není-li ovládáno předepsaným způsobem nebo není-li prováděna jeho řádná údržba.**
e) **Zranění a škody způsobené zničeným příslušenstvím, u kterého došlo k náhlému poškození.**



Varování! Toto elektrické nářadí vytváří během použití elektromagnetické pole. Toto elektromagnetické pole může v určitých případech narušovat funkci aktivních nebo pasivních lékařských implantátů. Z důvodu omezení rizika vážného nebo smrtelného zranění doporučujeme před použitím tohoto elektrického nářadí osobám s lékařskými implantáty, aby kontaktovaly své lékaře a výrobce příslušných implantátů.

TECHNICKÉ ÚDAJE

Číslo modelu:	TH1153216	TH1153216S (ZÁSTRČKA SAA)	TH1153216-9 (ZÁSTRČKA INMENTRO)
	TH1153216-8 (ZÁSTRČKA BS)	TH1153216-6 (ZÁSTRČKA ISRAEL)	TH1153216-4 (ZÁSTRČKA IRAM)
Napájecí napětí:	220–240 V ~		
Frekvence:	50/60 Hz		
Příkon:	1 500 W		
Otáčky naprázdno:	750/min		
Počet rázů za minutu:	4 400/min		
Průměr vrtáku:	Beton:	32 mm	
	Ocel:	13 mm	
	Dřevo:	36 mm	

Akustický tlak L_{pA} (vrtání/ sekání): 92,76 dB; nejistota $K= \pm 3/ 103,76$ dB; $K= \pm 3$
 Akustický výkon L_{wA} (vrtání/sekání): 94,08 dB; $K= \pm 3/ 102,08$ dB; $K= \pm 3$

Max. vibrace (součet tří os):

Vrtání do betonu - hl. rukojeť $a_{h(HD)} = 16,531$ m/s²; nejistota $K= \pm 1,5$ m/s²

Vrtání do betonu - přední rukojeť $a_{h(HD)} = 10,108$ m/s²; nejistota $K= \pm 1,5$ m/s²

Sekání - hl.rukojeť $a_h(CH) = 21,902$ m/s²; nejistota $K= \pm 1,5$ m/s²

Sekání - přední rukojeť $a_h(CH) = 12,936$ m/s²; nejistota $K= \pm 1,5$ m/s²

- Deklarovaná souhrnná hodnota vibrací a deklarovaná hodnota emise hluku se změnila v souladu se standardní zkušební metodou a smí se použít pro porovnání jednoho nářadí s jiným. Deklarovaná souhrnná hodnota vibrací a deklarovaná hodnota emise hluku se smí také použít k předběžnému stanovení expozice.

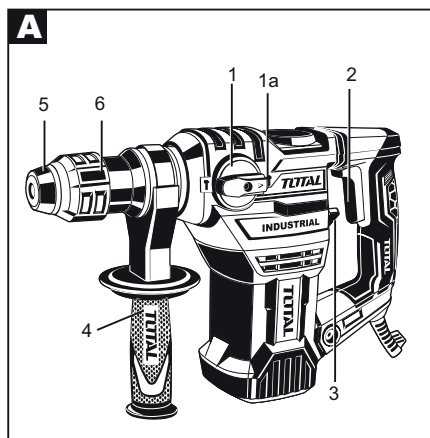


VÝSTRAHA!

- Emise vibrací a hluku během skutečného používání nářadí se může lišit od deklarovaných hodnot v závislosti na způsobu, jakým se nářadí používá, zejména jaký se opracovává druh obrobku.
- Je nutné určit bezpečnostní měření k ochraně obsluhující osoby, která jsou založena na zhodnocení expozice ve skutečných podmínkách používání (počítat se všemi částmi pracovního cyklu, jako je čas, po který je nářadí vypnuto a kdy běží naprázdno kromě času spuštění).

Zobrazené komponenty

- 1 Volič funkce
- 1a Uvolňovací spínač voliče funkce
- 2 Spínač zapnuto/vypnuto
- 3 Spínač příklepu
- 4 Přídavná rukojeť
- 5 Držák nástrojů
- 6 Zajišťovací objímka



VRTACÍ KLADIVO

Úvod

Pokyny pro použití jsou součástí tohoto výrobku. Obsahují důležité informace týkající se bezpečnosti, použití a likvidace. Před použitím tohoto výrobku se řádně seznámte se všemi ovládacími prvky a bezpečnostními požadavky. Používejte tento výrobek pouze podle uvedených pokynů a pouze pro určené účely. Předajte prosím každému dalšímu vlastníkovi také tento návod k použití.

Určené použití

Toto vrtací kladivo (dále nářadí) je vhodné pro:

- Příklepové vrtání do cihel, betonu a kamenů
- Sekání do betonu, kamenů a omítek
- Vrtání do kamenů, dřeva a kovu

Jakékoli jiné použití nebo úprava tohoto nářadí se považuje za nesprávné použití a představuje riziko vážného zranění.



VAROVÁNÍ! TOXICKÝ PRACH!

Práce se škodlivým/toxickým prachem vede k ohrožení zdraví osob, které používají toto nářadí i osob nacházejících se v blízkosti.



VAROVÁNÍ! - SÍŤOVÁ VEDENÍ! NEBEZPEČÍ!

Při práci s elektrickým nářadím zajistěte, abyste nenarazili na žádná síťová vedení (elektrina, plyn, voda). Je-li to nutné, před zahájením řezání nebo vrtání do povrchu zkontrolujte pomocí detektoru polohu síťových vedení.

Originální příslušenství / doplňkové vybavení

Používejte pouze příslušenství a doplňková vybavení, která jsou specifikována v návodu pro použití a která jsou vhodná pro toto nářadí.

První použití

Přídavná rukojeť

Z bezpečnostních důvodů musíte používat toto nářadí pouze s nasazenou přídavnou rukojetí **4**.

- Sejměte přídavnou rukojeť **4** otáčením ve směru pohybu hodinových ručiček.
- Otočte přídavnou rukojeť **4** do požadované polohy.
- Upevněte přídavnou rukojeť **4** v nové poloze otáčením proti směru pohybu hodinových ručiček.

Pracovní nástroj:

- Stáhněte zajišťovací objímku **6** směrem dozadu a vložte pracovní nástroj do držáku nástrojů **5**.
- Uvolněte zajišťovací objímku **6**. Tak dojde k zajištění držáku. Zataháním za pracovní nástroj zkontrolujte, zda je řádně zajištěn. Z důvodu své konstrukce má tento systém radiální vůli.



Vyjmutí pracovního nástroje

- Stáhněte zajišťovací objímku **6** na tomto nářadí směrem dozadu.



Použití

Volba pracovního režimu

Spínač příklepu:

- Otočte spínač příklepu **3** na požadovaný symbol:
 Příklepové vrtání – Příklep zapnutý
 Vrtání – Příklep vypnutý

Volič funkce:

- Otočte a držte uvolňovací tlačítko voliče funkce **1a** a otočte volič funkce **1** tak, aby byl požadovaný symbol srovnán se značkou šipky.
 Příklepové vrtání
 Sekání



POZNÁMKA

K dispozici máte následující kombinace:

- **3** Příklep vypnutý + **1** příklepové vrtání = vrtání
- **3** Příklep zapnutý + **1** příklepové vrtání = příklepové vrtání
- **3** Příklep zapnutý + **1** sekání = sekání
- **3** Příklep vypnutý + **1** sekání = žádná funkce

Zapnutí a vypnutí

Zapnutí nářadí:

- Stiskněte spínač zapnuto/vypnuto **2**

Vypnutí nářadí:

- Uvolněte spínač zapnuto/vypnuto **2**

Údržba a čištění



VAROVÁNÍ! RIZIKO ZRANĚNÍ! Před zahájením jakékoli práce toto nářadí vypněte a odpojte zástrčku napájecího kabelu od zásuvky.

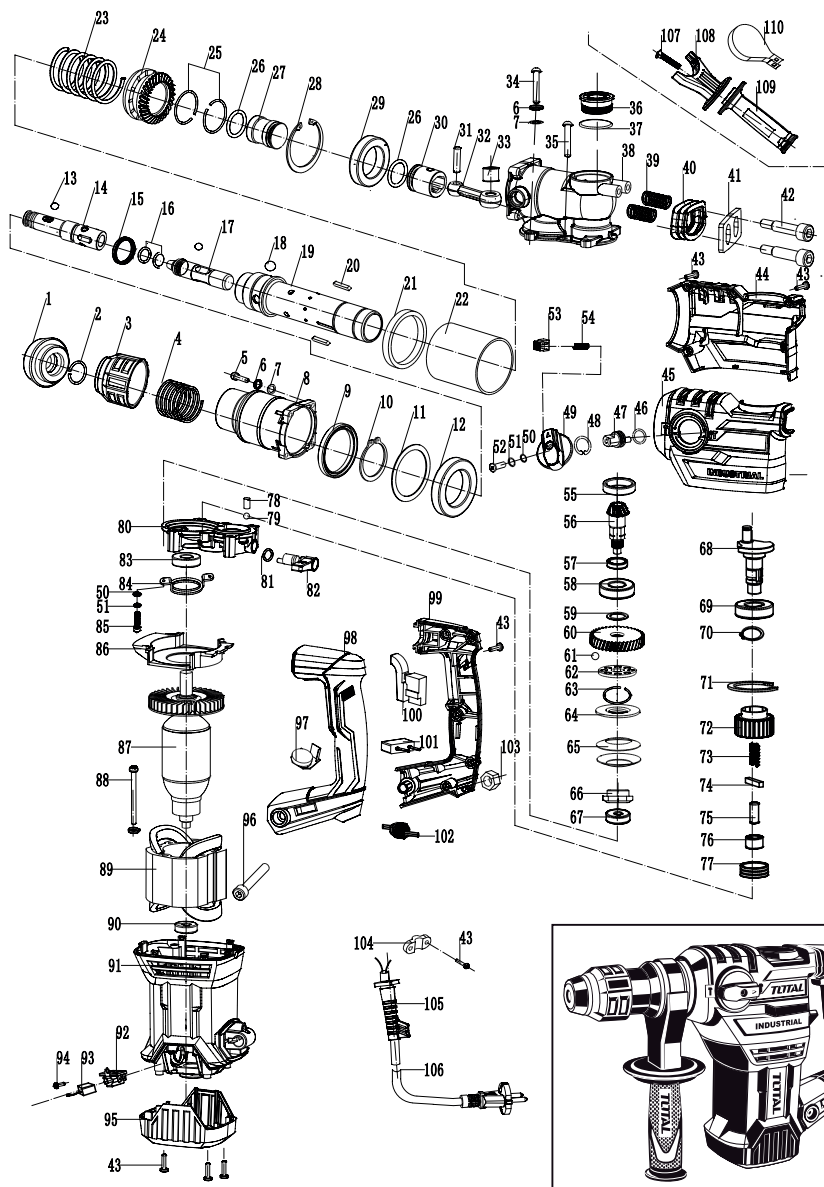
- Toto nářadí musí být udržováno v čistotě, suché a nesmí být znečištěno olejem nebo mazivem.
- Pro čištění krytu používejte měkký a suchý hadřík.
- Pravidelně čistěte držák nástrojů **5**:
- Při tomto úkonu stáhněte směrem dozadu zajišťovací objímku **6** a sejměte z držáku nástrojů **5** krytku proti prachu.
- Před vložením nástroje lehce namažte držák nástrojů **5**.



VAROVÁNÍ!

- Je-li napájecí kabel tohoto elektrického nářadí poškozen, musí být nahrazen speciálně připraveným kabelem dostupným v autorizovaném servisu.

Rozkreslená sestava
TH1153216, TH1153216S, TH1153216-9,
TH1153216-8, TH1153216-6, TH1153216-4



Seznam dílů

TH1153216, TH1153216S, TH1153216-9,
TH1153216-8, TH1153216-6, TH1153216-4

Č.	Rozkreslená sestava	Počet	Č.	Rozkreslená sestava	Počet	Č.	Rozkreslená sestava	Počet
1	Přyzová hlava	1	38	Převodovka	1	75	Podložka 7 x 19	1
2	Ocelový kroužek 17,5 x 2	1	39	Pružina	2	76	Ložisko 16 x 12 x 10	1
3	Ocelový rám	1	40	Přyz proti vibracím	1	77	Ocelové pouzdro	1
4	Pružina 30,2 x 1,8 x 76	1	41	Destička proti vibracím	1	78	Přyzový kolík	1
5	Šroub M5 x 22	4	42	Šroub M8 x 35	2	79	Kulička Ø 4	1
6	Podložka 5	8	43	Šroub ST3,9 x 16	16	80	Sřřední kryt	1
7	Podložka 5	8	44	Pravý kryt skříně převodovky	1	81	O-kroužek 12 x 1,8	1
8	Kryt válce	1	45	Levý kryt ,skříně převodovky	1	82	Regulátor krutu	1
9	Olejové těsnění 35 x 51 x 6	1	46	O-kroužek	1	83	Ložisko	1
10	Podložka 35	1	47	Osa ovladače	1	84	Přítlačný kroužek ložiska	1
11	Podložka 45 x 54,5 x 1	1	48	Podložka	1	85	Šroub M4 x 14	2
12	Ložisko 61907	1	49	Sestava ovladače	1	86	Vodítko ventilátoru	1
13	Kulička Ø 7,14	5	50	Ploché těsnění	1	87	Rotor	1
14	Teleflex	1	51	Pružná podložka	3	88	Šroub ST4,8 x 60	2
15	Kroužek	1	52	Šroub M4 x 14	1	89	Stator	1
16	O-kroužek 11 x 2	3	53	Pojistka	1	90	Ložisko 608	1
17	Rázový kus	1	54	Pružina 0,6 x 4,5 x 17,5	1	91	Kryt motoru	1
18	Kulička Ø 7,94	3	55	Olejové těsnění 19 x 28 x 4,5	1	92	Držák uhlíku	2
19	Válec	1	56	Kuželové ozubené kolo	1	93	Uhlík	2
20	Ploché pero 3 x 2,5 x 18	2	57	Podložka	1	94	Šroub ST3,9 x 16	2
21	Kroužek 45 x 55 x 7	1	58	Ložisko	1	95	Zadní kryt	1
22	Válec 50 x 55 x 47	1	59	Podložka	1	96	Šroub M8 x 50	1
23	Pružina 33,5 x 3,5 x 76	1	60	Ozubené kolo	1	97	Regulátor otáček (volitelné příslušenství)	1
24	Kroužek	1	61	Kulička	8	98	Levá rukojeť	1
25	Podložka 28 x 1,6	2	62	Nepohyblivá deska	1	99	Pravá rukojeť	1
26	O-kroužek 19 x 3,1	2	63	Podložka	1	100	Spínač	1
27	Razidlo	1	64	Pohyblivá deska	1	101	Kondenzátor (volitelné příslušenství)	1
28	Podložka	1	65	Pružina	2	102	Indukční cívka (volitelné příslušenství)	1
29	Ložisko 30 x 47 x 9	1	66	Šroub	1	103	Šroub M8	1
30	Píst	1	67	Ložisko 627	1	104	Příchytka kabelu	1
31	Pístní čep	1	68	Excentrický hřídel	1	105	Obal kabelu	1
32	Ojnice	1	69	Ložisko 6003	1	106	Kabel	1
33	Ojniční čep	1	70	Podložka 17	1	107	Šroub	1
34	Šroub ST4,8 x 50	4	71	Podložka 35	1	108	Držák	1
35	Šroub M5 x 20	2	72	Ozubené kolo	1	109	Přídavná rukojeť	1
36	Olejová krytka	1	73	Pružina 6,8 x 1,2 x 33	1	110	Svorka	1
37	O-kroužek 31,5 x 2	1	74	Hranaté pero 5 x 5 x 22	1			

Záruční lhůta a podmínky

ODPOVĚDNOST ZA VADY (ZÁRUKA)

Uplatnění nároku na bezplatnou záruční opravu se řídí zákonem č. 89/2012 Sb., přičemž odpovědnost za vady na Vámi zakoupený výrobek platí po dobu 2 let od data jeho zakoupení - pokud např. na obalu či promomateriálu není uvedena delší doba pro nějakou část či celý výrobek.

Při splnění níže uvedených podmínek, které jsou v souladu s tímto zákonem, Vám výrobek bude bezplatně opraven.

ZÁRUCNÍ PODMÍNKY

- 1) Prodávající je povinen spotřebiteli zboží předvést (pokud to jeho povaha umožňuje) a vystavit doklad o koupi v souladu se zákonem. Všechny údaje v dokladu o koupi musí být vypsány nesmazatelným způsobem v okamžiku prodeje zboží.
- 2) Již při výběru zboží pečlivě zvažte, jaké funkce a činnosti od výrobku požadujete. To, že výrobek nevyhovuje Vaším pozdějším technickým nárokům, není důvodem k jeho reklamaci.
- 3) Při uplatnění nároku na bezplatnou opravu musí být zboží předáno s řádným dokladem o koupi.
- 4) Pro přijetí zboží k reklamaci by mělo být pokud možno očištěno a zabaleno tak, aby při přepravě nedošlo k poškození (nejlépe v originálním obalu). V zájmu přesné diagnostiky závady a jejího dokonalého odstranění spolu s výrobkem zašlete i jeho originální příslušenství.
- 5) Servis nenese odpovědnost za zboží poškozené přepravcem.
- 6) Servis dále nenese odpovědnost za zaslání příslušenství, které není součástí základního vybavení výrobku. Výjimkou jsou případy, kdy příslušenství nelze odstranit z důvodu vady výrobku.
- 7) Odpovědnost za vady („záruka“) se vztahuje na skryté a viditelné vady výrobku.
- 8) Záruční opravu je oprávněn vykonávat výhradně autorizovaný servis značky Total.
- 9) Výrobce odpovídá za to, že výrobek bude mít po celou dobu odpovědnosti za vady vlastnosti a parametry uvedené v technických údajích, při dodržení návodu k použití.
- 10) Nárok na bezplatnou opravu zaniká, jestliže:
 - a) výrobek nebyl používán a udržován podle návodu k obsluze.
 - b) byl proveden jakýkoliv zásah do konstrukce stroje bez předchozího písemného povolení vydaného firmou Madal Bal a.s. nebo autorizovaným servisem značky Total.
 - c) výrobek byl používán v jiných podmínkách nebo k jiným účelům, než ke kterým je určen.
 - d) byla některá část výrobku nahrazena neoriginální součástí.
 - e) k poškození výrobku nebo k nadměrnému opotřebení došlo vinou nedostatečné údržby.
 - f) výrobek havaroval, byl poškozen vyšší mocí či nedbalostí uživatele.
 - g) škody vzniklé působením vnějších mechanických, teplotních či chemických vlivů.
 - h) vady byly způsobeny nevhodným skladováním, či manipulací s výrobkem.
 - i) výrobek byl používán (pro daný typ výrobku) v agresivním prostředí např. prашném, vlhkém.
 - j) výrobek byl použit nad rámec přípustného zatížení.
 - k) bylo provedeno jakékoliv falšování dokladu o koupi či reklamační zprávy.
- 11) Odpovědnost za vady se nevztahuje na běžné opotřebení výrobku nebo na použití výrobku k jiným účelům, než ke kterým je určen.
- 12) Odpovědnost za vady se nevztahuje na opotřebení výrobku, které je přirozené v důsledku jeho běžného používání, např. obroušení brusných kotoučů, nižší kapacita akumulátoru po dlouhodobém používání apod.
- 13) Poskytnutím záruky nejsou dotčena práva kupujícího, která se ke koupi věci vztahují podle zvláštních právních předpisů.
- 14) Nelze uplatňovat nárok na bezplatnou opravu vady, na kterou již byla prodávajícím poskytnuta sleva. Pokud si spotřebitel výrobek svépomocí opraví, pak výrobce ani prodávající nenese odpovědnost za případné poškození výrobku či újmu na zdraví v důsledku neodborné opravy či použití neoriginálních náhradních dílů.
- 15) Na vyměněné zboží či jeho část v záruční lhůtě neplyne nová dvouletá záruka od data výměny, ale dvouletá záruka se počítá od data zakoupení původního výrobku.
- 16) V případě sporu mezi kupujícím a prodávajícím ve vztahu kupní smlouvy, který se nepodařilo mezi stranami urovnat přímo, má kupující právo obrátit se na obchodní inspekci jako subjekt mimosoudního řešení spotřebitelských sporů. Na webových stránkách obchodní inspekce je odkaz na záložku „ADR-mimosoudní řešení sporů“.

Záruční a pozáruční servis

Pro uplatnění práva na záruční opravu se obraťte na obchodníka, u kterého jste zboží zakoupili.

Pro pozáruční opravu se obraťte na autorizovaný servis značky Total, kterým je Band servis s.r.o. na adrese Těšínská 234/120 716 00 Ostrava-Radvanice tel./fax. 596 232 390.

V případě potřeby se pro bližší informace ohledně záruční a pozáruční opravy výrobků značky Total obraťte na e-mail: servis@madalbal.cz; Tel.: 222 745 132 nebo 222 745 133 nebo přímo také na adresu Madal Bal a.s. Letovská 532 199 00 Praha Letňany v době Po-Pá 9:30-17:30.

EU Prohlášení o shodě

Předmět prohlášení-model, identifikace výrobku:

**Total TH115326;
Vrtací kladivo; 1500 W**

**Výrobce: TOTAL TOOLS CO., PTE. LTD. No. 45 Shanghai Road,
Suzhou Industrial Park, Čína**

prohlašuje, že výše popsany předmět prohlášení je ve shodě s příslušnými harmonizačními právními předpisy Evropské unie: 2006/42 ES; (EU) 2011/65; (EU) 2014/30; 2000/14 ES
Toto prohlášení se vydává na výhradní odpovědnost výrobce.

Harmonizované normy (včetně jejich pozměňujících příloh, pokud existují), které byly použity k posouzení shody a na jejichž základě se shoda prohlašuje:

EN 60745-1:2009; EN 60745-2-6:2010;
EN 50581:2012; EN 55014-1:2006 do 28.4.2020/ poté EN 55014-1:2017;
EN 55014-2:2015; EN 61000-3-2:2014; EN 61000-3-3:2013

Kompletaci technické dokumentace 2006/42 ES; 2000/14 ES provedl Martin Šenkýř, Madal Bal a.s. Technická dokumentace (2006/42 ES; 2000/14 ES) je k dispozici na adrese dovozce Madal Bal, a.s. Průmyslová zóna Příluky 244, 760 01 Zlín.

Naměřená hladina akustického výkonu zařízení reprezentujícího daný typ (2000/14 ES):
102,08 dB(A); nejistota $K = \pm 3$ dB(A)
Garantovaná hladina akustického výkonu zařízení (2000/14 ES): 105 dB(A).

Místo a datum vydání EU prohlášení o shodě: Shanghai 22.03.2017

Jméno a podpis osoby oprávněné vypracovat prohlášení o shodě jménem výrobce:

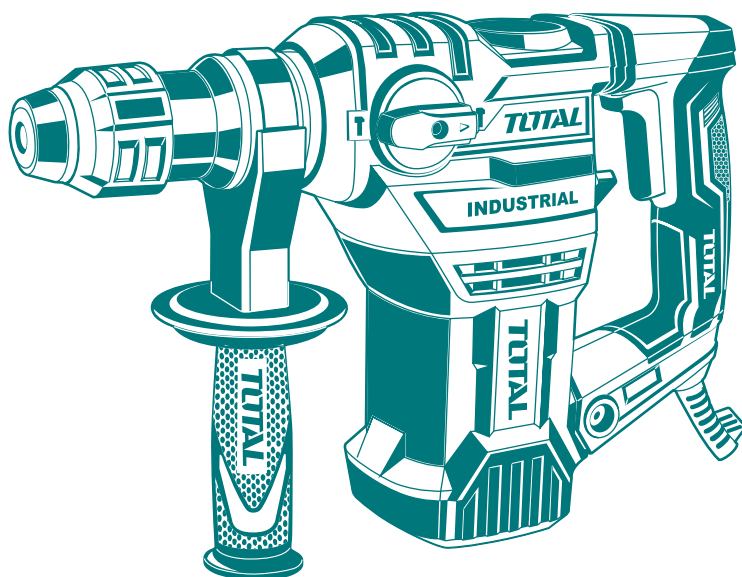
Osborn Zou



TOTAL

One-Stop Tools Station

TOTAL



VRTACÍ KLADIVO

www.totaltools.cn
TOTAL TOOLS CO., PTE. LTD.
VYROBENO V ČINĚ
T0419.V04

1500 W