



 **BOSCH**

PSS

200 A | 200 AC | 250 AE

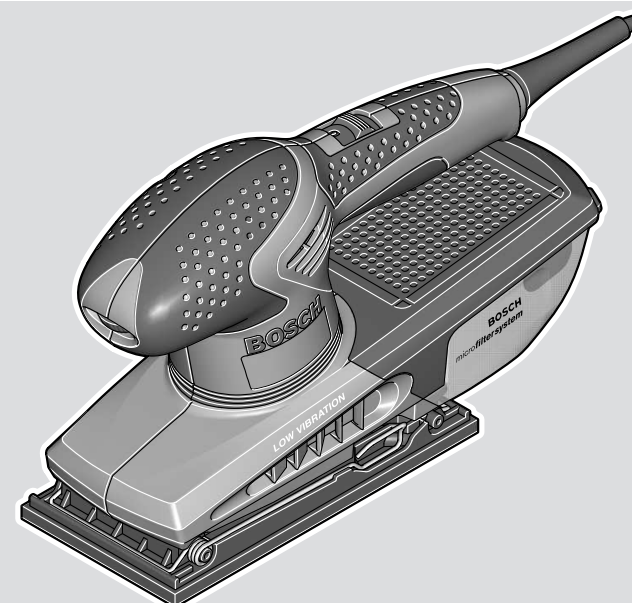
Robert Bosch Power Tools GmbH
70538 Stuttgart
GERMANY

www.bosch-pt.com

1 609 92A 67D (2021.03) 0 / 88



1 609 92A 67D



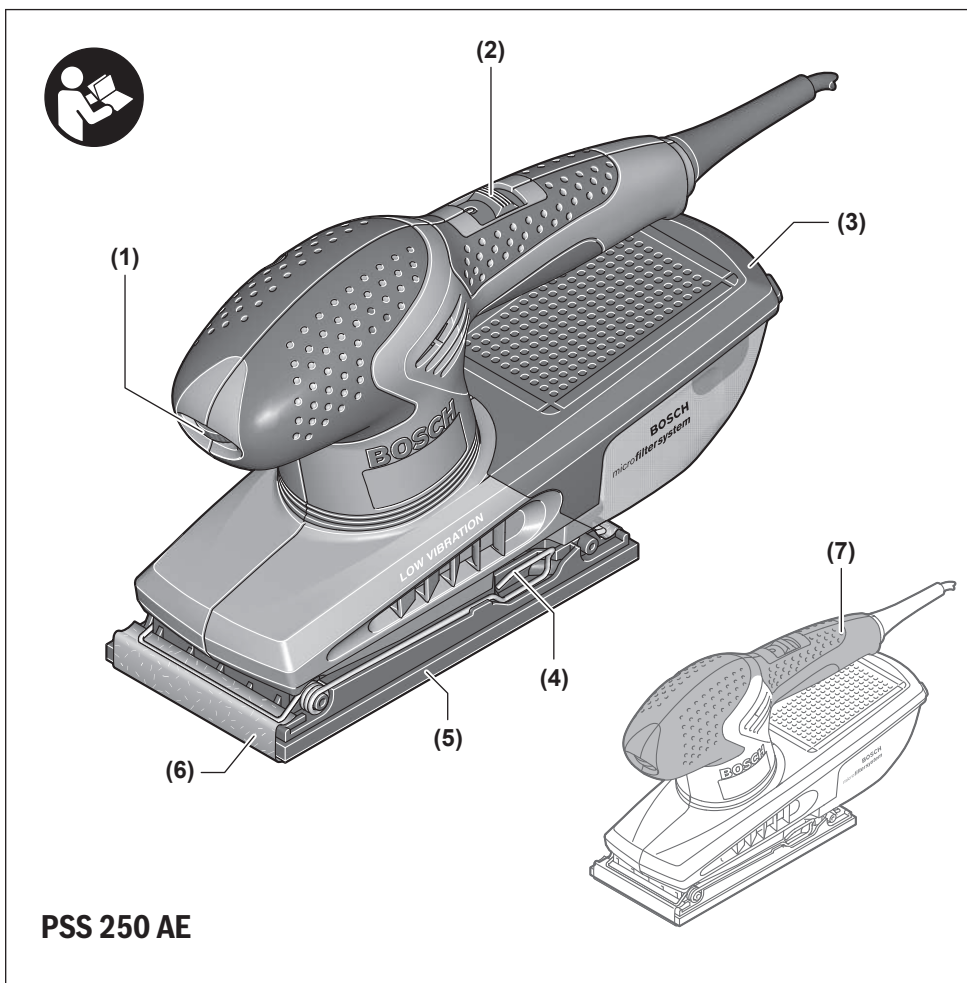
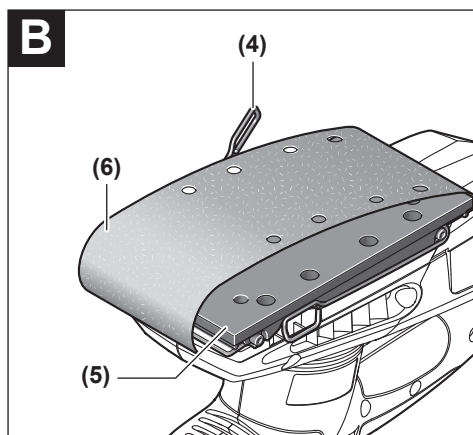
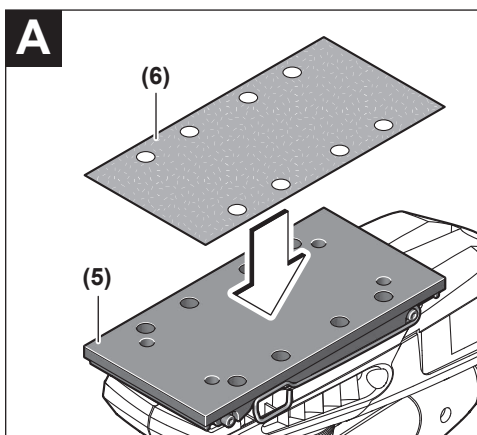
pl Instrukcja oryginalna
cs Původní návod k používání
sk Pôvodný návod na použitie
hu Eredeti használati utasítás
ru Оригинальное руководство по эксплуатации
uk Оригінальна інструкція з експлуатації
kk Пайдалану нұсқаулығының түпнұсқасы
ro Instrucțiuni originale
bg Оригинална инструкция
mk Оригиналno упатство за работа
sr Originalno uputstvo za rad
sl Izvirna navodila
hr Originalne upute za rad
et Algupärane kasutusjuhend
lv Instrukcijas oriģinālvalodā

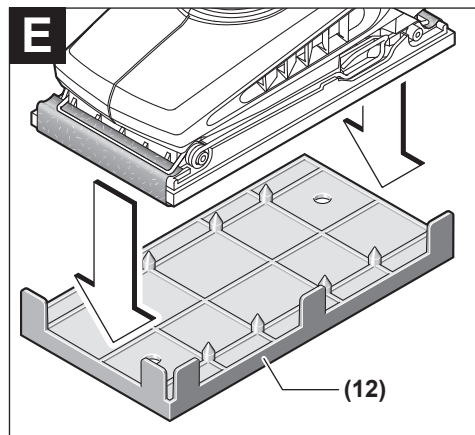
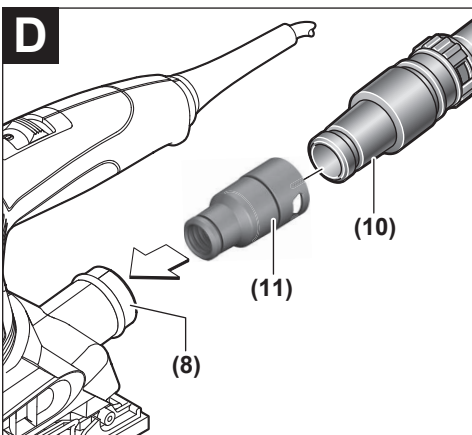
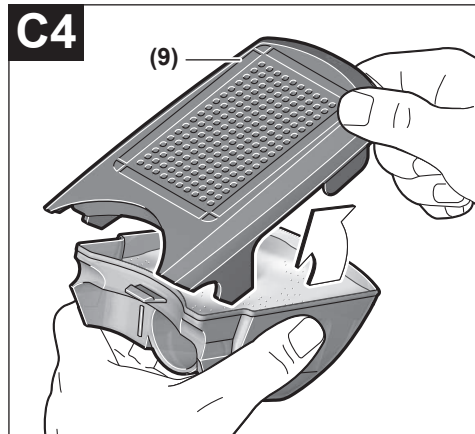
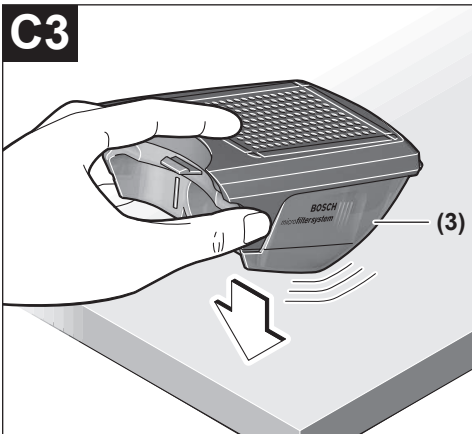
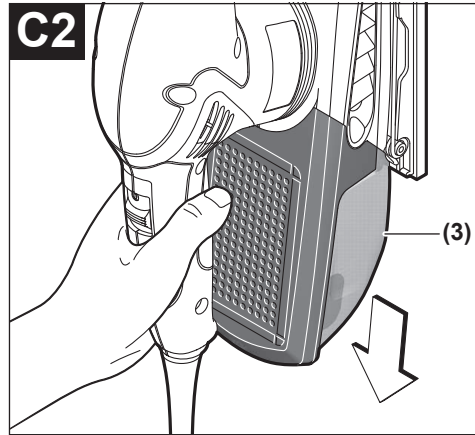
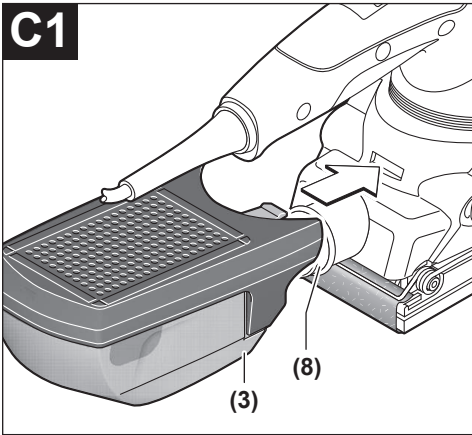
lt Originali instrukcija



Polski	Strona	5
Čeština	Stránka	9
Slovenčina	Stránka	14
Magyar	Oldal	18
Русский	Страница	23
Українська	Сторінка	30
Қазақ	Бет	35
Română	Pagina	41
Български	Страница	46
Македонски	Страница	51
Srpski	Strana	56
Slovenščina	Stran	60
Hrvatski	Stranica	64
Eesti	Lehekülg	68
Latviešu	Lappuse	73
Lietuvių k.	Puslapis	77

CE

**PSS 250 AE**



Polski

Wskazówki bezpieczeństwa

Ogólne wskazówki bezpieczeństwa dotyczące pracy z elektronarzędziami

⚠ OSTRZEŻENIE Należy zapoznać się ze wszystkimi ostrzeżeniami i wskazówkami dotyczącymi bezpieczeństwa użytkowania oraz ilustracjami i danymi technicznymi, dostarczonymi wraz z niniejszym elektronarzędziem. Nieprzestrzeganie poniższych wskazówek może stać się przyczyną porażenia prądem elektrycznym, pożaru i/lub poważnych obrażeń ciała.

Należy zachować wszystkie przepisy i wskazówki bezpieczeństwa dla dalszego zastosowania.

Pojęcie "elektonarzędzie" odnosi się do elektronarzędzi zasilanych energią elektryczną z sieci (z przewodem zasilającym) i do elektronarzędzi zasilanych akumulatorami (bez przewodu zasilającego).

Bezpieczeństwo w miejscu pracy

- ▶ **Miejsce pracy należy utrzymywać w czystości i zapewnić dobre oświetlenie.** Nieporządek i brak właściwego oświetlenia sprzyjają wypadkom.
- ▶ **Elektonarzędzi nie należy używać w środowiskach zagrożonych wybuchem, np. w pobliżu łatwopalnych cieczy, gazów lub pyłów.** Podczas pracy elektronarzędziem wytwarzają się iskry, które mogą spowodować zapłon pyłów lub oparów.
- ▶ **Podczas użytkowania urządzenia należy zwrócić uwagę na to, aby dzieci i inne osoby postronne znajdowały się w bezpiecznej odległości.** Czynniki rozpraszające mogą spowodować utratę panowania nad elektronarzędziem.

Bezpieczeństwo elektryczne

- ▶ **Wtyczki elektronarzędzi muszą pasować do gniazda. Nie wolno w żadnej sytuacji i w żaden sposób modyfikować wtyczek. Podczas pracy elektronarzędziami z uziemieniem ochronnym nie wolno stosować żadnych wtyków adaptacyjnych.** Oryginalne wtyczki i pasujące do nich gniazda sieciowe zmniejszają ryzyko porażenia prądem.
- ▶ **Należy unikać kontaktu z uziemionymi elementami lub zwartymi z masą, takimi jak rury, grzejniki, kuchenki i lodówki.** Uziemienie ciała zwiększa ryzyko porażenia prądem elektrycznym.
- ▶ **Elektonarzędzi nie wolno narażać na kontakt z deszczem ani wilgocią.** Przedostanie się wody do wnętrza obudowy zwiększa ryzyko porażenia prądem elektrycznym.
- ▶ **Nie używać przewodu zasilającego do innych celów. Nie wolno używać przewodu do przenoszenia ani przesuwania elektronarzędzia; nie wolno też wyjmować wtyczki z gniazda, pociągając za przewód. Przewód należy chronić przed wysokimi temperaturami, należy**

go trzymać z dala od oleju, ostrych krawędzi i ruchomych części urządzenia. Uszkodzone lub splątane przewody zwiększają ryzyko porażenia prądem elektrycznym.

- ▶ **Używając elektronarzędzia na świeżym powietrzu, należy upewnić się, że przedłużacz jest przeznaczony do pracy na zewnątrz.** Użycie przedłużacza przeznaczonego do pracy na zewnątrz zmniejsza ryzyko porażenia prądem elektrycznym.
- ▶ **Jeżeli nie ma innej możliwości, niż użycie elektronarzędzia w wilgotnym otoczeniu, należy podłączyć je do źródła zasilania wyposażonego w wyłącznik ochronny różnicowoprądowy.** Zastosowanie wyłącznika ochronnego różnicowoprądowego zmniejsza ryzyko porażenia prądem elektrycznym.

Bezpieczeństwo osób

- ▶ **Podczas pracy z elektronarzędziem należy zachować czujność, każdą czynność wykonywać ostrożnie i z rozważą. Nie przystępować do pracy elektronarzędziem w stanie zmęczenia lub będąc pod wpływem narkotyków, alkoholu lub leków.** Chwila nieuwagi podczas pracy może grozić bardzo poważnymi obrażeniami ciała.
- ▶ **Stosować środki ochrony osobistej. Należy zawsze nosić okulary ochronne.** Środki ochrony osobistej, np. maska przeciwpylowa, antypoślizgowe obuwie, kask ochronny czy ochraniacze na uszy, w określonych warunkach pracy obniżają ryzyko obrażeń ciała.
- ▶ **Należy unikać niezamierzonego uruchomienia narzędzia. Przed podłączeniem elektronarzędzia do źródła zasilania i/lub podłączeniem akumulatora, podniesieniem albo transportem urządzenia, należy upewnić się, że wyłącznik elektronarzędzia znajduje się w pozycji wyłączonej.** Przenoszenie elektronarzędzia z palcem opartym na wyłączniku/wyłączniku lub włożeniu do gniazda sieciowego wtyczki włączonego narzędzia, może stać się przyczyną wypadków.
- ▶ **Przed włączeniem elektronarzędzia należy usunąć wszystkie narzędzia nastawcze i klucze maszynowe.** Narzędzia lub klucze, pozostawione w ruchomych częściach urządzenia, mogą spowodować obrażenia ciała.
- ▶ **Należy unikać nienaturalnych pozycji przy pracy. Należy dbać o stabilną pozycję przy pracy i zachowanie równowagi.** Dzięki temu można będzie łatwiej zapanować nad elektronarzędziem w nieprzewidzianych sytuacjach.
- ▶ **Należy nosić odpowiednią odzież. Nie należy nosić luźnej odzieży ani biżuterii. Włosy i odzież należy trzymać z dala od ruchomych części.** Luźna odzież, biżuteria lub długie włosy mogą zostać pochwycone przez ruchome części.
- ▶ **Jeżeli producent przewidział możliwość podłączenia odkurzacza lub systemu odsysania pyłu, należy upewnić się, że są one podłączone i są prawidłowo stosowane.** Użycie urządzenia odsysającego pył może zmniejszyć zagrożenie zdrowia pyłami.

- ▶ **Nie wolno dopuścić, aby rutyna, nabyta w wyniku częstej pracy elektronarzędziem, zastąpiła ściśle przestrzeganie zasad bezpieczeństwa.** Brak ostrożności i rozważli pod czas obsługi elektronarzędzia może w ułamku spowodować ciężkie obrażenia.

Obsługa i konserwacja elektronarzędzi

- ▶ **Nie należy przeciążać elektronarzędzia. Należy dobrać odpowiednio elektronarzędzie do wykonywanej czynności.** Odpowiednio dobrane elektronarzędzie wykona pracę lepiej i bezpieczniej, z prędkością, do jakiej jest przystosowane.
- ▶ **Nie należy używać elektronarzędzia z uszkodzonym włącznikiem/wyłącznikiem.** Elektronarzędzie, którym nie można sterować za pomocą włącznika/wyłącznika, stwarza zagrożenie i musi zostać naprawione.
- ▶ **Przed rozpoczęciem jakichkolwiek prac nastawczych, przed wymianą osprzętu lub przed odłożeniem elektronarzędzia należy wyjąć wtyczkę z gniazda sieciowego i/lub usunąć akumulator.** Ten środek ostrożności ogranicza ryzyko niezamierzonego uruchomienia elektronarzędzia.
- ▶ **Nieużywane elektronarzędzia należy przechowywać w miejscu niedostępnym dla dzieci. Nie należy udostępnić narzędzia osobom, które nie są z nim obeznane lub nie zapoznały się z niniejszą instrukcją.** Elektronarzędzia w rękach nieprzeszkolonego użytkownika są niebezpieczne.
- ▶ **Elektronarzędzia i osprzęt należy utrzymywać w niezagrożonym stanie technicznym. Należy kontrolować, czy ruchome części urządzenia prawidłowo funkcjonują i nie są zablokowane, czy nie doszło do uszkodzenia niektórych części oraz czy nie występują inne okoliczności, które mogą mieć wpływ na prawidłowe działanie elektronarzędzia. Uszkodzone części należy naprawić przed użyciem elektronarzędzia.** Wiele wypadków spowodowanych jest niewłaściwą konserwacją elektronarzędzi.
- ▶ **Należy stale dbać o czystość narzędzi skrawających i regularnie je ostrzyć.** Starannie konserwowane, ostre narzędzia skrawające rzadziej się blokują i są łatwiejsze w obsłudze.
- ▶ **Elektronarzędzi, osprzętu, narzędzi roboczych itp. należy używać zgodnie z ich instrukcjami oraz uwzględniać warunki i rodzaj wykonywanej pracy.** Wykorzystywanie elektronarzędzi do celów niezgodnych z ich przeznaczeniem jest niebezpieczne.
- ▶ **Uchwyty i powierzchnie chwytowe powinny być zawsze suche, czyste i niezabrudzone olejem ani smarem.** Śliskie uchwyty i powierzchnie chwytowe nie pozwalają na bezpieczne trzymanie narzędzia i kontrolę nad nim w nieoczekiwanych sytuacjach.

Serwis

- ▶ **Prace serwisowe przy elektronarzędziu mogą być wykonywane wyłącznie przez wykwalifikowany personel i przy użyciu oryginalnych części zamiennych.** W ten

sposób zagwarantowana jest bezpieczna eksploatacja elektronarzędzia.

Wskazówki dotyczące bezpieczeństwa pracy ze szlifierkami

- ▶ **Elektronarzędzie należy stosować wyłącznie do szlifowania na sucho.** Przedostanie się wody do elektronarzędzia zwiększa ryzyko porażenia prądem.
- ▶ **Uwaga: niebezpieczeństwo pożaru! Należy unikać przegrzewania szlifowanego materiału i szlifierki. Przed przerwą w pracy należy zawsze opróżnić pojemnik na pył.** W niesprzyjających warunkach, np. pod wpływem iskrzenia podczas szlifowania metali, może dojść do samozapalenia się pyłu szlifierskiego w worku na pył, mikrofiltrze, papierowym worku na pył (lub w worku filtracyjnym ew. w filtrze odkurzacza). Zwiększone niebezpieczeństwo istnieje, gdy pył taki zmieszany jest z resztkami lakieru, poliuretanu lub innymi chemicznymi materiałami, a materiał szlifowany jest po długiej obróbce rozgrzany.
- ▶ **Otwory wentylacyjne elektronarzędzia należy regularnie czyścić.** Dmuchawa silnika wciąga kurz do obudowy, a duże nagromadzenie pyłu metalowego może spowodować zagrożenie elektryczne.
- ▶ **Należy zabezpieczyć obrabiany przedmiot.** Zamocowanie obrabianego przedmiotu w urządzeniu mocującym lub imadle jest bezpieczniejsze niż trzymanie go w ręku.
- ▶ **Przed odłożeniem elektronarzędzia, należy poczekać, aż znajdzie się ono w bezruchu.**

Opis urządzenia i jego zastosowania



Należy przeczytać wszystkie wskazówki dotyczące bezpieczeństwa i zalecenia. Nieprzestrzeganie wskazówek dotyczących bezpieczeństwa i zaleceń może doprowadzić do porażenia prądem elektrycznym, pożaru i/lub poważnych obrażeń ciała.

Proszę zwrócić uwagę na rysunki zamieszczone na początku instrukcji obsługi.

Użycie zgodne z przeznaczeniem

Elektronarzędzie przeznaczone jest do szlifowania na sucho drewna, tworzywa sztucznego, metalu, masy szpachlowej oraz powierzchni lakierowanych.

Przedstawione graficznie komponenty

Numeracja przedstawionych graficznie komponentów odnosi się do schematu elektronarzędzia na stronach graficznych.

- (1) Pokrętło wstępnego wyboru prędkości oscylacyjnej (PSS 250 AE)
- (2) Włącznik/wyłącznik
- (3) Pojemnik na pył – komplet (system mikrofiltracji)
- (4) Zacisk (PSS 200 AC / PSS 250 AE)
- (5) Płyta szlifierska
- (6) Papier ścierny

- (7) Rękojeść (powierzchnia izolowana)
- (8) Króciec wylotowy
- (9) Filtr (system mikrofiltracji)
- (10) Wąż odsysający^{a)}

- (11) Adapter do odsysania pyłu^{a)}
- (12) Dziurkownik^{a)}

a) **Osprzęt ukazany na rysunkach lub opisany w instrukcji użytkowania nie wchodzi w standardowy zakres dostawy. Kompletny asortyment wyposażenia dodatkowego można znaleźć w naszym katalogu osprzętu.**

Dane techniczne

Szlifyerka oscylacyjna		PSS 200 A	PSS 200 AC	PSS 250 AE
Numer katalogowy		3 603 C40 0..	3 603 C40 1..	3 603 C40 2..
Moc nominalna	W	200	200	250
Wstępny wybór prędkości oscylacyjnej		–	–	●
Prędkość obrotowa bez obciążenia	min ⁻¹	12 000	12 000	7 000–12 000
Prędkość oscylacyjna bez obciążenia	min ⁻¹	24 000	24 000	14 000–24 000
Średnica oscylacji	mm	2,0	2,0	2,0
Wymiary papierów ściernych				
– Mocowanie na rzepy	mm	93 x 185	–	93 x 185
– Mocowanie na zaciski	mm	–	93 x 230	93 x 230
Waga zgodnie z EPTA-Procedure 01:2014	kg	1,6	1,6	1,6
Klasa ochrony		□/II	□/II	□/II

Dane obowiązują dla napięcia znamionowego [U] 230 V. Przy napięciach odbiegających od powyższego i w przypadku specjalnych wersji produktu sprzedawanych w niektórych krajach dane te mogą się różnić.

Informacje o emisji hałasu i drgań

Wartości pomiarowe emisji hałasu zostały określone zgodnie z **EN 62841-2-4**.

Określony wg skali A typowy poziom hałasu emitowanego przez urządzenie wynosi: poziom ciśnienia akustycznego **82 dB(A)**; poziom mocy akustycznej **93 dB(A)**. Niepewność pomiaru K = **3 dB**.

Stosować środki ochrony słuchu!

Wartości łączne drgań a_h (suma wektorowa z trzech kierunków) i niepewność pomiaru K oznaczone zgodnie z **EN 62841-2-4**:

$$a_h = 5,5 \text{ m/s}^2, K = 1,5 \text{ m/s}^2,$$

Podany w niniejszej instrukcji poziom drgań i poziom emisji hałasu zostały zmierzone zgodnie ze znormalizowaną procedurą pomiarową i mogą zostać użyte do porównywania elektronarzędzi. Można ich także użyć do wstępnej oceny poziomu drgań i poziomu emisji hałasu.

Podany poziom drgań i poziom emisji hałasu jest reprezentatywny dla podstawowych zastosowań elektronarzędzia. Jeżeli elektronarzędzie użyte zostanie do innych zastosowań lub z innymi narzędziami roboczymi, a także jeśli nie będzie właściwie konserwowane, poziom drgań i poziom emisji hałasu mogą różnić się od podanych wartości. Podane powyżej przyczyny mogą spowodować podwyższenie poziomu drgań i poziomu emisji hałasu w czasie pracy.

Aby dokładnie ocenić poziom drgań i poziom emisji hałasu, należy wziąć pod uwagę także okresy, gdy urządzenie jest wyłączone lub gdy jest ono wprawdzie włączone, ale nie jest

używane do pracy. Podane powyżej przyczyny mogą spowodować obniżenie poziomu drgań i poziomu emisji hałasu w czasie pracy.

Należy wprowadzić dodatkowe środki bezpieczeństwa, mające na celu ochronę osoby obsługującej przed skutkami ekspozycji na drgania, np.: konserwacja elektronarzędzia i narzędzi roboczych, zapewnienie odpowiedniej temperatury, aby nie dopuścić do wyziębienia rąk, właściwa organizacja czynności wykonywanych podczas pracy.

Montaż

- ▶ **Przed przystąpieniem do jakichkolwiek prac przy elektronarzędziu należy wyjąć wtyczkę z gniazda.**

Wymiana papieru ściernego

Przed założeniem nowego papieru ściernego należy oczyścić płytę szlifierską **(5)** z zanieczyszczeń i pyłu, np. pędzelkiem. W celu zagwarantowania optymalnego odsysania pyłu należy zwrócić uwagę na to, by otwory w papierze ściernym zgadzały się z otworami na płycie szlifierskiej.

Papiery ścierne z mocowaniem na rzepy (PSS 200 A/ PSS 250 AE) (zob. rys. A)

Płyta szlifierska **(5)** jest wyposażona w tkaninę do mocowania na rzepy, aby można było do niej szybko i łatwo zamocować papiery ścierne z mocowaniem na rzepy.

Aby osiągnąć maksymalną przyczepność, należy wytrzeć tkaninę do mocowania na rzepy na płycie szlifierskiej (5) przed zamocowaniem papieru ściernego (6).

Przyłożyć papier ścierny (6) z jednej strony płyty szlifierskiej (5) równo z krawędzią, a następnie nałożyć go na pozostałą część płyty szlifierskiej i mocno docisnąć.

Aby zdjąć papier ścierny (6), należy chwycić za narożny fragment i zdjąć papier z płyty szlifierskiej (5).

Papiery ścierne bez mocowania na rzepy (PSS 200 AC/ PSS 250 AE) (zob. rys. B)

Lekko podnieść zacisk (4) i wyjąć go.

Wsunąć papier ścierny (6) do oporu pod otwarty tylny zacisk (4) i zablokować zacisk (4).

Naciągnąć papier ścierny (6) na płycie szlifierskiej. Wsunąć drugi koniec papieru ściernego (6) pod przedni zacisk (4) i zamocować go poprzez zablokowanie zacisku (4).

W niedziurkowanych papierach ściernych, np. papiery w rolkach lub cięte z metra, można za pomocą dziurkownika (12) wykonać otwory w celu odsysania pyłu. W tym celu należy docisnąć elektronarzędzie wraz z założonym papierem ściernym do dziurkownika (zob. rys. E).

W celu zdjęcia papieru ściernego (6) należy zwolnić zacisk (4) i wyjąć spod niego papier ścierny.

Wybór papieru ściernego

W zależności od rodzaju obrabianego materiału i od oczekiwanego efektu należy wybrać jeden z dostępnych papierów ściernych:

	Ziarnistość
red:Wood	40–240
Do obróbki wszystkich materiałów drewnianych	
Do szlifowania wstępnego, np. chrópowatych, nieheblowanych belek i desek	zgrubna 40, 60
Do szlifowania powierzchni czółowych i do wyrównania drobnych nierówności	średnia 80, 100, 120
Do szlifowania wykończeniowego i dokładnego szlifowania twardego drewna	drobna 180, 240
white:Paint	40–320
Do obróbki farb i lakierów, lub warstw podkładowych, takich jak wypełniacze czy masa szpachlowa	
Do usuwania farby	zgrubna 40, 60
Do szlifowania warstw podkładowych	średnia 80, 100, 120
Do oszlifowywania farb podkładowych przed lakierowaniem	drobna 180, 240, 320

Odsysanie pyłów/wiórów

Pyły niektórych materiałów, na przykład powłok malarskich z zawartością ołowiu, niektórych gatunków drewna, minerałów lub niektórych rodzajów metalu, mogą stanowić zagrożenie dla zdrowia. Bezpośredni kontakt fizyczny z pyłami lub przedostanie się ich do płuc może wywołać reakcje alergiczne i/lub choroby układu oddechowego operatora lub osób znajdujących się w pobliżu.

Niektóre rodzaje pyłów, np. dębiny lub buczyny uważane są za rakotwórcze, szczególnie w połączeniu z substancjami do obróbki drewna (chromiany, impregnaty do drewna). Materiały, zawierające azbest mogą być obrabiane jedynie przez odpowiednio przeszkolony personel.

- O ile jest to możliwe, należy zawsze stosować system odsysania pyłu, dostosowany do rodzaju obrabianego materiału.
- Należy zawsze dbać o dobrą wentylację stanowiska pracy.
- Zaleca się noszenie maski przeciwpyłowej z pochłanianiem klasy P2.

Należy przestrzegać aktualnie obowiązujących w danym kraju przepisów, regulujących zasady obróbki różnego rodzaju materiałów.

► **Należy unikać gromadzenia się pyłu na stanowisku pracy.** Pyły mogą się z łatwością zapalić.

System odsysania pyłu z pojemnikiem na pył (zob. rys. C1–C4)

Nałożyć pojemnik na pył (3) na króciec wylotowy (8) aż do jego zablokowania.

Aby opróżnić pojemnik na pył (3), należy pociągnąć go w dół.

Przed otwarciem pojemnika na pył (3) należy postukać nim o twarde podłoże (tak jak przedstawiono na rysunku), aby spowodować oddzielenie się pyłu od filtra.

Chwycić pojemnik na pył (3) za wgłębienie, otworzyć filtr (9) do góry i opróżnić pojemnik na pył. Oczyścić fałdki filtra (9) za pomocą miękkiej szczotki.

Zewnętrzny system odsysania pyłu (zob. rys. D)

Założyć adapter do odsysania pyłu (11) (osprzęt) na wąż odsysający (10) (osprzęt) aż do słyszalnego zablokowania. Podłączyć adapter do odsysania pyłu (11) do króćca wylotowego (8) na elektronarzędziu, a wąż odsysający (10) do odkurzacza (osprzęt).

Zestawienie odkurzaczy, które można podłączyć do elektronarzędzia, znajduje się na końcu niniejszej instrukcji obsługi. Odkurzacze muszą być dostosowane do rodzaju obrabianego materiału.

Do odsysania szczególnie niebezpiecznych dla zdrowia pyłów rakotwórczych należy używać odkurzacza specjalnego.

Praca

Uruchamianie

► **Należy zwrócić uwagę na napięcie sieciowe! Napięcie źródła prądu musi zgadzać się z danymi na tabliczce znamionowej elektronarzędzia. Elektronarzędzia**

przeznaczone do pracy pod napięciem 230 V można przyłączać również do sieci 220 V.

Włączanie/wyłączanie

- ▶ **Należy upewnić się, że możliwa jest obsługa włącznika/wyłącznika bez zdejmowania dłoni z rękojeści.**

Aby **włączyć** elektronarzędzie, należy przesunąć włącznik/wyłącznik (2) do przodu, w pozycję „I”.

Aby **wyłączyć** elektronarzędzie, należy przesunąć włącznik/wyłącznik (2) do tyłu, w pozycję „0”.

Wstępny wybór prędkości oscylacyjnej (PSS 250 AE)

Za pomocą pokrętła wstępnego wyboru prędkości oscylacyjnej (1) można ustawić prędkość oscylacyjną także podczas pracy.

Wymagana prędkość oscylacyjna zależy od materiału oraz warunków pracy i można ją ustalić metodą prób praktycznych.

Wskazówki dotyczące pracy

- ▶ **Przed przystąpieniem do jakichkolwiek prac przy elektronarzędziu należy wyjąć wtyczkę z gniazda.**
- ▶ **Przed odłożeniem elektronarzędzia, należy poczekać, aż znajdzie się ono w bezruchu.**

Efekt obróbki szlifowaniem zależy w głównej mierze od rodzaju papieru ściernego, a także od ustawionej wstępnie prędkości oscylacyjnej (PSS 250 AE).

Jedynie papier ścierny, znajdujący się w nienagannym stanie, zapewnia wysoką wydajność usuwania materiału i oszczędza elektronarzędzie.

Praca z równomiernym naciskiem wydłuża żywotność papieru ściernego.

Nadmierny nacisk nie prowadzi do zwiększenia wydajności szlifowania, lecz do silniejszego zużycia się elektronarzędzia i papieru ściernego.

Nie należy używać papieru ściernego, którym obrabiano metal do obróbki innych materiałów.

Należy używać jedynie oryginalnego osprzętu szlifierskiego firmy **Bosch**.

Konserwacja i serwis

Konserwacja i czyszczenie

- ▶ **Przed przystąpieniem do jakichkolwiek prac przy elektronarzędziu należy wyjąć wtyczkę z gniazda.**
- ▶ **Utrzymywanie urządzenia i szczelin wentylacyjnych w czystości gwarantuje prawidłową i bezpieczną pracę.**

Jeżeli konieczna okaże się wymiana przewodu przyłączeniowego, należy zlecić ją firmie **Bosch** lub autoryzowanemu serwisowi elektronarzędzi **Bosch**, co pozwoli uniknąć ryzyka zagrożenia bezpieczeństwa.

Obsługa klienta oraz doradztwo dotyczące użytkowania

Ze wszystkimi pytaniami, dotyczącymi naprawy i konserwacji nabytego produktu oraz dostępu do części zamiennych,

prosimy zwracać się do punktów obsługi klienta. Rysunki techniczne oraz informacje o częściach zamiennych można znaleźć pod adresem: **www.bosch-pt.com**

Nasz zespół doradztwa dotyczącego użytkowania odpowie na wszystkie pytania związane z produktami firmy Bosch oraz ich osprzętem.

Przy wszystkich zgłoszeniach oraz zamówieniach części zamiennych konieczne jest podanie 10-cyfrowego numeru katalogowego, znajdującego się na tabliczce znamionowej produktu.

Polska

Robert Bosch Sp. z o.o.

Serwis Elektronarzędzi

Ul. Jutrzenki 102/104

02-230 Warszawa

Na www.serwisbosch.com znajdują Państwo wszystkie szczegółowe informacje dotyczące usług serwisowych online.

Tel.: 22 7154450

Faks: 22 7154440

E-Mail: bsc@pl.bosch.com

www.bosch-pt.pl

Pozostałe adresy serwisów znajdują się na stronie:

www.bosch-pt.com/serviceaddresses

Utylizacja odpadów

Elektronarzędzia, osprzęt i opakowanie należy doprowadzić do powtórnego przetworzenia zgodnie z obowiązującymi przepisami ochrony środowiska.



Nie wolno wyrzucać elektronarzędzi razem z odpadami z gospodarstwa domowego!

Tylko dla krajów UE:

Zgodnie z dyrektywą Parlamentu Europejskiego i Rady 2012/19/UE w sprawie zużytego sprzętu elektrycznego i elektronicznego oraz jej transpozycją do prawa krajowego, niezdatne do użytku elektronarzędzia należy zbierać osobno i doprowadzić do ponownego przetworzenia zgodnie z obowiązującymi przepisami ochrony środowiska.

Čeština

Bezpečnostní upozornění

Obecné bezpečnostní pokyny pro elektrické nářadí

⚠ VÝSTRAHA **Prostudujte si všechny bezpečnostní výstrahy, pokyny, ilustrace a specifikace k tomuto elektrickému nářadí.**

Nedodržování všech níže uvedených pokynů může mít za následek úraz elektrickým proudem, požár a/nebo těžké poranění.

Všechna varovná upozornění a pokyny do budoucna uschovejte.

V upozorněních použitý pojem „elektrické nářadí“ se vztahuje na elektrické nářadí napájené ze sítě (se síťovým kabelem) a na elektrické nářadí napájené akumulátorem (bez síťového kabelu).

Bezpečnost pracoviště

- ▶ **Udržujte pracoviště v čistotě a dobře osvětlené.**
Nepořádek nebo neosvětlené pracoviště mohou vést k úrazům.
- ▶ **S elektrickým nářadím nepracujte v prostředí ohroženém explozí, kde se nacházejí hořlavé kapaliny, plyny nebo prach.** Elektrické nářadí vytváří jiskry, které mohou prach nebo páry zapálit.
- ▶ **Děti a jiné osoby udržujte při použití elektrického nářadí v bezpečné vzdálenosti od pracoviště.** Při rozptýlení můžete ztratit kontrolu nad nářadím.

Elektrická bezpečnost

- ▶ **Zástrčky elektrického nářadí musí lícovat ze zásuvkou. Zástrčka nesmí být žádným způsobem upravena. S elektrickým nářadím s ochranným uzemněním nepoužívejte žádné adaptérové zástrčky.** Neupravené zástrčky a odpovídající zásuvky snižují riziko zásahu elektrickým proudem.
- ▶ **Zabraňte kontaktu těla s uzemněnými povrchy, jako jsou např. potrubí, topení, sporáky a chladničky.** Je-li vaše tělo uzemněno, existuje zvýšené riziko zásahu elektrickým proudem.
- ▶ **Chraňte elektrické nářadí před deštěm a vlhkem.** Vniknutí vody do elektrického nářadí zvyšuje nebezpečí zásahu elektrickým proudem.
- ▶ **Dbejte na účel kabelu. Nepoužívejte jej k nošení elektrického nářadí nebo k vytažení zástrčky ze zásuvky. Udržujte kabel v bezpečné vzdálenosti od tepla, oleje, ostrých hran nebo pohyblivých dílů.** Poškozené nebo spletené kabely zvyšují riziko zásahu elektrickým proudem.
- ▶ **Pokud pracujete s elektrickým nářadím venku, použijte pouze takové prodlužovací kabely, které jsou způsobilé i pro venkovní použití.** Použití prodlužovacího kabelu, jež je vhodný pro použití venku, snižuje riziko zásahu elektrickým proudem.
- ▶ **Pokud se nelze vyhnout provozu elektrického nářadí ve vlhkém prostředí, použijte proudový chránič.** Použití proudového chrániče snižuje riziko zásahu elektrickým proudem.

Osobní bezpečnost

- ▶ **Buďte pozorní, dávejte pozor na to, co děláte a přístupujte k práci s elektrickým nářadím rozumně. Nepoužívejte žádné elektrické nářadí, pokud jste unaveni nebo pod vlivem drog, alkoholu či léků.** Moment nepozornosti při použití elektrického nářadí může vést k vážným poraněním.
- ▶ **Používejte ochranné osobní pomůcky. Noste ochranné brýle.** Nošení osobních ochranných pomůcek,

jako je maska proti prachu, bezpečnostní obuv s protiskluzovou podrážkou, ochranná přilba nebo sluchátka, podle aktuálních podmínek, snižuje riziko poranění.

- ▶ **Zabraňte neúmyslnému uvedení do provozu. Přesvědčte se, že je elektrické nářadí vypnuté, dříve než jej uchopíte, poneseťe či připojíte na zdroj napájení a/nebo akumulátor.** Máte-li při nošení elektrického nářadí prst na spínači, nebo pokud nářadí připojíte ke zdroji napájení zapnuté, může dojít k úrazu.
- ▶ **Než elektrické nářadí zapnete, odstraňte seřizovací nástroje nebo klíče.** Nachází-li se v otáčivém dílu elektrického nářadí nějaký nástroj nebo klíč, může dojít k poranění.
- ▶ **Nepřeceňujte své síly. Zajistěte si bezpečný postoj a udržujte vždy rovnováhu.** Tím můžete elektrické nářadí v neočekávaných situacích lépe kontrolovat.
- ▶ **Noste vhodný oděv. Nenoste volný oděv ani šperky. Vlasy a oděv udržujte v bezpečné vzdálenosti od pohybujících se dílů.** Volný oděv, šperky nebo dlouhé vlasy mohou být zachyceny pohybujícími se díly.
- ▶ **Lze-li namontovat odsávací či zachycující přípravky, přesvědčte se, že jsou připojeny a správně použity.** Odsávání prachu může snížit ohrožení prachem.
- ▶ **Dbejte na to, abyste při častém používání nářadí nebyli méně ostražití a nezapomínali na bezpečnostní zásady.** Nedbalé ovládání může způsobit těžké poranění za zlomek sekundy.

Svědomitě zacházení a používání elektrického nářadí

- ▶ **Elektrické nářadí nepřetěžujte. Pro svou práci použijte k tomu určené elektrické nářadí.** S vhodným elektrickým nářadím budete pracovat v dané oblasti lépe a bezpečněji.
- ▶ **Nepoužívejte elektrické nářadí, jestliže jej nelze spínačem zapnout a vypnout.** Elektrické nářadí, které nelze ovládat spínačem, je nebezpečné a musí se opravit.
- ▶ **Než provedete seřízení elektrického nářadí, výměnu příslušenství nebo nářadí odložíte, vytáhněte zástrčku ze zásuvky a/nebo odstraňte odpojitelný akumulátor.** Toto preventivní opatření zabrání neúmyslnému zapnutí elektrického nářadí.
- ▶ **Uchovávejte nepoužívané elektrické nářadí mimo dosah dětí. Nenechte nářadí používat osoby, které s ním nejsou seznámeny nebo nečetly tyto pokyny.** Elektrické nářadí je nebezpečné, je-li používáno nezkušenými osobami.
- ▶ **Pečujte o elektrické nářadí a příslušenství svědomitě. Zkontrolujte, zda pohyblivé díly nářadí bezvadně fungují a nevzpřichují se, zda díly nejsou zlomené nebo poškozené tak, že by ovlivňovaly funkce elektrického nářadí. Poškozené díly nechte před použitím elektrického nářadí opravit. Mnoho úrazů má příčinu ve špatně udržovaném elektrickém nářadí.**
- ▶ **Řezné nástroje udržujte ostré a čisté.** Pečlivě ošetřované řezné nástroje s ostrými řeznými hranami se méně vzpřichují a dají se snáze vést.

- ▶ **Používejte elektrické nářadí, příslušenství, nástroje apod. podle těchto pokynů. Respektujte přitom pracovní podmínky a prováděnou činnost.** Použití elektrického nářadí pro jiné než určené použití může vést k nebezpečným situacím.
- ▶ **Udržujte rukojeti a úchopové plochy suché, čisté a bez oleje a maziva.** Kluzké rukojeti a úchopové plochy neumožňují bezpečnou manipulaci a ovládání nářadí v neočekávaných situacích.

Servis

- ▶ **Nechte své elektrické nářadí opravit pouze kvalifikovaným odborným personálem a pouze s originálními náhradními díly.** Tím bude zajištěno, že bezpečnost elektrického nářadí zůstane zachována.

Bezpečnostní pokyny pro brusky

- ▶ **Používejte elektronářadí pouze pro broušení za sucha.** Vniknutí vody do elektronářadí zvyšuje nebezpečí zásahu elektrickým proudem.
- ▶ **Pozor, nebezpečí požáru! Zabraňte přehřátí broušeného materiálu a brusky. Před přerušením práce vždy vyprázdněte nádobu na prach.** Brusný prach ve vaku na prach, mikrofiltračním boxu, papírovém sáčku (nebo ve filtračním vaku, resp. filtru vysavače) se může za nepříznivých podmínek, jako je například jiskření při broušení kovu, sám vznítit. Mimořádné nebezpečí hrozí, když je brusný prach smíchaný se zbytky laku, polyuretanu nebo jiných chemických látek a broušený materiál je po dlouhé práci velmi horký.
- ▶ **Pravidelně čistěte ventilační štěrbiny elektronářadí.** Ventilátor motoru vtahuje do nářadí prach a nahromadění velkého množství kovového prachu může způsobit elektrická rizika.
- ▶ **Zajistěte obrobek.** Obrobek pevně uchycený upínacím přípravkem nebo svěrákem je upevněný bezpečněji, než kdybyste ho drželi v ruce.

- ▶ **Než elektronářadí odložíte, počkejte, dokud se nezastaví.**

Popis výrobku a výkonu



Přečtěte si všechna bezpečnostní upozornění a všechny pokyny. Nedodržování bezpečnostních upozornění a pokynů může mít za následek úraz elektrickým proudem, požár a/nebo těžká poranění.

Řiďte se obrázky v přední části návodu k obsluze.

Použití v souladu s určeným účelem

Elektronářadí je určené pro broušení dřeva, plastu, kovu, tmelu a lakovaných povrchů zasucha.

Zobrazené součásti

Číslování zobrazených součástí se vztahuje na zobrazení elektronářadí na stránce s obrázky.

- (1) Nastavovací kolečko předvolby počtu kmitů (PSS 250 AE)
- (2) Vypínač
- (3) Box na prach kompletní (mikrofiltrační systém)
- (4) Upínací třmen (PSS 200 AC / PSS 250 AE)
- (5) Brusná deska
- (6) Brusný papír
- (7) Rukojeť (izolovaná plocha rukojeti)
- (8) Vyfukovací hrdlo
- (9) Filtrační prvek (mikrofiltrační systém)
- (10) Odsávací hadice^{a)}
- (11) Odsávací adaptér^{a)}
- (12) Děrovací nástroj^{a)}

a) **Zobrazené nebo popsané příslušenství nepatří k standardnímu obsahu dodávky. Kompletní příslušenství naleznete v našem programu příslušenství.**

Technické údaje

Vibrační bruska		PSS 200 A	PSS 200 AC	PSS 250 AE
Číslo zboží		3 603 C40 0..	3 603 C40 1..	3 603 C40 2..
Jmenovitý příkon	W	200	200	250
Předvolba počtu kmitů		-	-	●
Otáčky naprázdno	ot/min	12 000	12 000	7 000–12 000
Počet kmitů při volnoběhu	ot/min	24 000	24 000	14 000–24 000
Průměr kmitání	mm	2,0	2,0	2,0
Rozměry brusného papíru				
- Suchý zip	mm	93 × 185	-	93 × 185
- Upínání	mm	-	93 × 230	93 × 230
Hmotnost podle EPTA-Procedure 01:2014	kg	1,6	1,6	1,6
Třída ochrany		□ / II	□ / II	□ / II

Údaje platí pro jmenovité napětí [U] 230 V. U odlišných napětí a u specifických provedení pro příslušné země se mohou tyto údaje lišit.

Informace o hluku a vibracích

Hodnoty hlučnosti zjištěné podle **EN 62841-2-4**.

Hladina hluku elektrického nářadí stanovená za použití váhového filtru A činí typicky: hladina akustického tlaku **82 dB(A)**; hladina akustického výkonu **93 dB(A)**. Nejistota $K = 3$ dB.

Noste chrániče sluchu!

Celkové hodnoty vibrací a_h (součet vektorů tří os) a nejistota K zjištěné podle **EN 62841-2-4**:

$$a_h = 5,5 \text{ m/s}^2, K = 1,5 \text{ m/s}^2,$$

Úroveň vibrací a úroveň hluku, které jsou uvedené v těchto pokynech, byly změněny pomocí normované měřicí metody a lze je použít pro vzájemné porovnání elektronářadí. Hodí se i pro předběžný odhad zatížení vibracemi a hlukem.

Uvedená úroveň vibrací a úroveň hluku reprezentuje hlavní použití elektronářadí. Pokud se ovšem bude elektronářadí používat pro jiné práce, s jinými nástroji nebo s nedostatečnou údržbou, může se úroveň hluku a úroveň vibrací lišit. To může zatížení vibracemi a hlukem po celou pracovní dobu zřetelně zvýšit.

Pro přesný odhad zatížení vibracemi a hlukem by měly být zohledněny i doby, kdy je nářadí vypnuté nebo běží, ale ve skutečnosti se nepoužívá. To může zatížení vibracemi a hlukem po celou pracovní dobu výrazně snížit.

Stanovte dodatečná bezpečnostní opatření k ochraně obsluhy před účinky vibrací, jako je např. údržba elektronářadí a nástrojů, udržování teplých rukou, organizace pracovních procesů.

Montáž

- **Před každou prací na elektronářadí vytáhněte zástrčku ze zásuvky.**

Výměna brusného papíru

Před nasazením nového brusného papíru odstraňte z brusné desky (5) nečistoty a prach, např. štětcem.

Pro zabezpečení optimálního odsávání prachu dbejte na to, aby se otvory v brusném papíru kryly s otvory v brusné desce.

Brusné papíry se suchým zipem (PSS 200 A/PSS 250 AE) (viz obrázek A)

Brusná deska (5) je opatřená suchým zipem pro rychlé a jednoduché upevňování brusného papíru.

Aby bylo dosaženo optimální přilnavosti, vyklepejte suchý zip brusné desky (5) před nasazením brusného papíru (6).

Nasaďte brusný papír (6) na jedné straně brusné desky (5) tak, aby byl zarovnaný, poté položte brusný papír na brusnou desku a pevně ho přitiskněte.

Pro sejmutí brusného papíru (6) ho uchopte za jeden roh a stáhněte ho z brusné desky (5).

Brusné papíry bez suchého zipu (PSS 200 AC/PSS 250 AE) (viz obrázek B)

Mírně nadzdvihněte upínací třmen (4) a vyhákněte ho.

Zasuňte brusný papír (6) až nadzor pod otevřený zadní upínací třmen (4) a zaháknutím upínacího třmenu (4) brusný papír upněte.

Brusný papír (6) napněte okolo brusné desky. Zasuňte druhý konec brusného papíru (6) pod přední upínací třmen (4) a zaháknutím upínacího třmenu (4) brusný papír upněte.

Do neděrovaných brusných papírů, např. v rolích nebo metráže, můžete pro odsávání prachu udělat otvory děrovacím nástrojem (12). Elektronářadí s namontovaným brusným papírem přitlačte na děrovací nástroj (viz obrázek E).

Pro sejmutí brusného papíru (6) povolte upínací třmeny (4) a brusný papír vytáhněte.

Volba brusného papíru

Podle broušeného materiálu a požadovaného úběru povrchu jsou k dispozici různé brusné papíry:

	Zrnitost
red:Wood	40–240
Pro broušení veškerých dřevěných materiálů	
Pro hrubé broušení, např. drsných, neohoblovaných trámů a prken	hrubá 40, 60
Pro rovinné broušení a vyrovnaní drobných nerovností	střední 80, 100, 120
Pro finální a jemné broušení tvrdého dřeva	jemná 180, 240

white:Paint 40–320

Pro broušení barevných a lakovaných vrstev, resp. základních nátěrů, jako jsou plniče a tmely

Pro obroušení barvy	hrubá 40, 60
Pro broušení podkladových barev	střední 80, 100, 120
Pro finální broušení základních nátěrů před lakováním	jemná 180, 240, 320

Odsávání prachu/třísek

Prach z materiálů, jako jsou nátěry s obsahem olova, některé druhy dřeva, minerály a kov, může být zdraví škodlivý. Kontakt s prachem nebo vdechnutí mohou u pracovníka nebo osob nacházejících se v blízkosti vyvolat alergické reakce a/nebo onemocnění dýchacích cest.

Určitý prach, jako dubový nebo bukový prach, je pokládán za karcinogenní, zvláště ve spojení s přídatnými látkami pro ošetření dřeva (chromát, ochranné prostředky na dřevo). Materiál obsahující azbest směji opracovávat pouze specialisté.

- Pokud možno použijte pro daný materiál vhodné odsávání prachu.
- Zajistěte dobré větrání pracoviště.
- Je doporučeno nosit ochrannou dýchací masku s třídou filtru P2.

Dodržujte předpisy pro obráběné materiály platné v příslušné zemi.

- **Zabraňte hromadění prachu na pracovišti.** Prach se může lehce vznítit.

Interní odsávání s boxem na prach (viz obrázky C1–C4)

Nasadte box na prach (3) na vyfukovací hrdlo (8) tak, aby zaskočil.

Pro vyprázdnění boxu na prach (3) vytáhněte box na prach směrem dolů.

Před otevřením boxu na prach (3) byste měli boxem na prach poklepat o pevný podklad (jak je znázorněno na obrázku), aby se prach uvolnil z filtrační vložky.

Uchopte box na prach (3) za prohlubeň pro uchopení, odklopte filtrační vložku (9) nahoru a box na prach vyprázdněte. Vyčistěte lamely filtrační vložky (9) měkkým kartáčem.

Externí odsávání (viz obrázek D)

Nasadte odsávací adaptér (11) (příslušenství) na odsávací hadici (10) (příslušenství) tak, aby slyšitelně zaskočil. Spojte odsávací adaptér (11) s odsávacím hrdlem (8) na elektrickém nářadí a odsávací hadici (10) s vysavačem (příslušenství).

Přehled připojení k různým vysavačům najdete na konci tohoto návodu.

Vysavač musí být vhodný pro broušený materiál.

Při odsávání obzvláště zdraví škodlivého, karcinogenního nebo suchého prachu použijte speciální vysavač.

Provoz

Uvedení do provozu

- **Dbejte na správné síťové napětí! Napětí zdroje proudu musí souhlasit s údaji na typovém štítku elektronářadí. Elektronářadí označené 230 V smí být provozováno i na 220 V.**

Zapnutí a vypnutí

- **Zajistěte, abyste mohli ovládat spínač, aniž byste pustili rukojeť.**

Pro **zapnutí** elektronářadí posuňte vypínač (2) dopředu do polohy „I“.

Pro **vypnutí** elektronářadí posuňte vypínač (2) dozadu do polohy „0“.

Předvolba počtu kmitů (PSS 250 AE)

Pomocí kolečka pro předvolbu počtu kmitů (1) můžete předvolit potřebný počet kmitů i během provozu.

Potřebný počet kmitů je závislý na materiálu a pracovních podmínkách a lze ho zjistit praktickou zkouškou.

Pracovní pokyny

- **Před každou prací na elektronářadí vytáhněte zástrčku ze zásuvky.**
- **Než elektronářadí odložíte, počkejte, dokud se nezastaví.**

Úběrový výkon je při broušení podstatně určen volbou brusného papíru a zvoleným počtem kmitů (**PSS 250 AE**). Pouze bezvadné brusné papíry zabezpečují dobrý brusný výkon a šetří elektronářadí.

Dbejte na rovnoměrný přítlak, abyste zvýšili životnost brusných papírů.

Nadměrné zvýšení přítlaku nevede k vyššímu brusnému výkonu, ale k většímu opotřebení elektronářadí a brusného papíru.

Brusný papír, který byl použitý na kov, už nepoužívejte na jiné materiály.

Používejte pouze originální příslušenství pro broušení **Bosch**.

Údržba a servis

Údržba a čištění

- **Před každou prací na elektronářadí vytáhněte zástrčku ze zásuvky.**
- **Udržujte elektronářadí a větrací otvory čisté, aby pracovalo dobře a bezpečně.**

Je-li nutná výměna přívodního kabelu, nechte ji provést firmou **Bosch** nebo autorizovaným servisem pro elektronářadí **Bosch**, abyste zabránili ohrožení bezpečnosti.

Zákaznická služba a poradenství ohledně použití

Zákaznická služba zodpoví vaše dotazy k opravě a údržbě vašeho výrobku a též k náhradním dílům. Rozkladové výkresy a informace o náhradních dílech najdete také na: **www.bosch-pt.com**

V případě dotazů k našim výrobkům a příslušenství vám ochotně pomůže poradenský tým Bosch.

V případě veškerých otázek a objednávek náhradních dílů bezpodmínečně uveďte 10místné věcné číslo podle typového štítku výrobku.

Czech Republic

Robert Bosch odbytová s.r.o.

Bosch Service Center PT

K Vápence 1621/16

692 01 Mikulov

Na www.bosch-pt.cz si můžete objednat opravu Vašeho stroje nebo náhradní díly online.

Tel.: +420 519 305700

Fax: +420 519 305705

E-Mail: servis.naradi@cz.bosch.com

www.bosch-pt.cz

Další adresy servisů najdete na:

www.bosch-pt.com/serviceaddresses

Likvidace

Elektronářadí, příslušenství a obaly odevzdejte k ekologické recyklaci.



Elektronářadí nevyhazujte do domovního odpadu!

Pouze pro země EU:

Podle evropské směrnice 2012/19/EU o odpadních elektrických a elektronických zařízeních a její realizace v národních zákonech se již nepoužitelné elektronářadí musí shromažďovat odděleně od ostatního odpadu a odevzdat k ekologické recyklaci.

Slovenčina

Bezpečnostné upozornenia

Všeobecné bezpečnostné upozornenia pre elektrické náradie

⚠ VÝSTRAHA Prečítajte si všetky bezpečnostné upozornenia, pokyny, ilustrácie a špecifikácie dodané s týmto elektrickým náradím.

Nedodržavanie všetkých uvedených pokynov môže mať za následok úraz elektrickým prúdom, požiar a/alebo ťažké poranenie.

Tieto výstražné upozornenia a bezpečnostné pokyny starostlivo uschovajte na budúce použitie.

Pojem „elektrické náradie“ používaný v nasledujúcom texte sa vzťahuje na elektrické náradie napájané zo siete (s prírodnou šnúrou) a na elektrické náradie napájané akumulátorovou batériou (bez prírodnej šnúry).

Bezpečnosť na pracovisku

- ▶ **Pracovisko vždy udržiavajte čisté a dobre osvetlené.** Neporiadok a neosvetlené priestory pracoviska môžu mať za následok pracovné úrazy.
- ▶ **Nepoužívajte elektrické náradie vo výbušnom prostredí, napr. tam, kde sa nachádzajú horľavé kvapaliny, plyny alebo horľavý prach.** Ručné elektrické náradie vytvára iskry, ktoré by mohli zapáliť prach alebo výpary.
- ▶ **Nedovoľte deťom a iným nepovolánym osobám, aby sa počas používania elektrického náradia zdržiavali v blízkosti pracoviska.** Pri rozptyľovaní môžete stratiť kontrolu nad náradím.

Bezpečnosť – elektrina

- ▶ **Zástrčka prírodnej šnúry elektrického náradia musí zodpovedať použitej zásuvke. V žiadnom prípade nijako nemeňte zástrčku. S uzemneným elektrickým náradím nepoužívajte ani žiadne zástrčkové adaptéry.** Neupravené zástrčky a vhodné zásuvky znižujú riziko úrazu elektrickým prúdom.
- ▶ **Vyhýbajte sa telesnému kontaktu s uzemnenými povrchovými plochami, ako sú napr. potrubia, vykurovacie telesá, sporáky a chladničky.** Ak je vaše telo uzemnené, hrozí zvýšené riziko úrazu elektrickým prúdom.
- ▶ **Nevystavujte elektrické náradie dažďu ani vlhkosti.** Vniknutie vody do ručného elektrického náradia zvyšuje riziko úrazu elektrickým prúdom.

- ▶ **Nepoužívajte prírodnú šnúru na iné než určené účely: na nosenie ručného elektrického náradia, ani na jeho zavesenie a zástrčku nevyberajte zo zásuvky ťahaním za prírodnú šnúru. Udržiavajte sieťovú šnúru mimo dosahu horúcich telies, oleja, ostrých hrán alebo pohybujúcich sa súčastí.** Poškodené alebo zauzlené prírodné šnúry zvyšujú riziko úrazu elektrickým prúdom.
- ▶ **Keď pracujete s elektrickým náradím vonku, používajte len také predĺžovacie káble, ktoré sú schválené aj na používanie vo vonkajších priestoroch.** Použitie predĺžovacieho kábla, ktorý je vhodný na používanie vo vonkajšom prostredí, znižuje riziko úrazu elektrickým prúdom.
- ▶ **Ak sa nedá vyhnúť použitiu elektrického náradia vo vlhkom prostredí, použite ochranný spínač pri poruchových prúdoch.** Použitie ochranného spínača pri poruchových prúdoch znižuje riziko úrazu elektrickým prúdom.

Bezpečnosť osôb

- ▶ **Buďte ostražití, sústreďte sa na to, čo robíte, a s elektrickým náradím pracujte uvážlivo. Nepracujte s elektrickým náradím, ak ste unavení alebo ak ste pod vplyvom drog, alkoholu alebo liekov.** Krátka nepozornosť pri používaní elektrického náradia môže mať za následok vážne poranenia.
- ▶ **Používajte osobné ochranné prostriedky. Vždy používajte ochranné okuliare.** Používanie osobných ochranných prostriedkov, ako je ochranná dýchacia maska, bezpečnostná pracovná obuv, ochranná prilba alebo chrániče sluchu, podľa druhu elektrického náradia a spôsobu jeho použitia znižuje riziko zranenia.
- ▶ **Vyhýbajte sa neúmyselnému uvedeniu elektrického náradia do činnosti. Pred zasunutím zástrčky do zásuvky a/alebo pred pripojením akumulátora, pred chytením alebo prenášaním elektrického náradia sa vždy presvedčte, či je elektrické náradie vypnuté.** Prenášanie elektrického náradia so zapnutým vypínačom alebo pripojenie zapnutého elektrického náradia k elektrickej sieti môže mať za následok nehodu.
- ▶ **Kým zapnete elektrické náradie, odstráňte z neho nastavovacie pomôcky alebo kľúče na skrutky.** Nastavovací nástroj alebo kľúč, ktorý sa nachádza v rotujúcej časti elektrického náradia, môže spôsobiť vážne poranenia osôb.
- ▶ **Vyhýbajte sa abnormálnym polohám tela. Dbajte na pevný postoj a neustále udržiavajte rovnováhu.** Takto budete môcť lepšie kontrolovať ručné elektrické náradie v neočakávaných situáciách.
- ▶ **Pri práci noste vhodný pracovný odev. Nenoste voľné odevy ani šperky. Dbajte, aby sa vlasy, odev a rukavice nedostali do blízkosti pohyblivých súčastí.** Voľný odev, dlhé vlasy alebo šperky sa môžu zachytiť do rotujúcich častí elektrického náradia.
- ▶ **Ak sa dá na ručné elektrické náradie namontovať odsávacie zariadenie a zariadenie na zachytávanie prachu, presvedčte sa, či sú dobre pripojené**

a **správne používané**. Používanie odsávacieho zariadenia a zariadenia na zachytávanie prachu znižuje riziko ohrozenia zdravia prachom.

- **Dbajte, aby ste pri rutinnom používaní náradia nekonali v rozpore s princípmi jeho bezpečného používania.** Nepozorná práca môže viesť v okamihu k ťažkému zraneniu.

Starostlivé používanie elektrického náradia

- **Nikdy nepreťažujte elektrické náradie. Používajte elektrické náradie vhodné na daný druh práce.** S vhodným ručným elektrickým náradím budete pracovať lepšie a bezpečnejšie v uvedenom rozsahu výkonu náradia.
- **Nepoužívajte elektrické náradie, ktoré má pokazený vypínač.** Náradie, ktoré sa už nedá zapnúť alebo vypnúť, je nebezpečné a treba ho zveriť do opravy odborníkovi.
- **Nez začnete náradie nastavovať alebo prestavovať, vymieňať príslušenstvo alebo kým ho odložíte, vždy vytiahnite zástrčku sieťovej šnúry zo zásuvky a/alebo odoberte akumulátor, ak je to možné.** Toto preventívne opatrenie zabraňuje neúmyselnému spusteniu elektrického náradia.
- **Nepoužívané elektrické náradie uschovávajte tak, aby bolo mimo dosahu detí. Nedovoľte používať toto náradie osobám, ktoré s ním nie sú dôverne oboznámené alebo ktoré si neprečítali tieto pokyny.** Elektrické náradie je nebezpečné, ak ho používajú neskúsené osoby.
- **Elektrické náradie a príslušenstvo starostlivo ošetríte. Kontrolujte, či pohyblivé súčiastky bezchybne fungujú alebo či nie sú blokovanie, zlomené alebo poškodené, čo by mohlo negatívne ovplyvniť správne fungovanie elektrického náradia. Pred použitím náradia dajte poškodené súčiastky vymeniť.** Veľa nehôd je spôsobených nedostatočnou údržbou elektrického náradia.
- **Rezné nástroje udržiavajte ostré a čisté.** Starostlivo ošetrované rezné nástroje s ostrými reznými hranami majú menšiu tendenciu zablokováť sa a ľahšie sa dajú viesť.
- **Používajte elektrické náradie, príslušenstvo, nastavovacie nástroje a pod. podľa týchto výstražných upozornení a bezpečnostných pokynov. Pri práci zohľadnite konkrétne pracovné podmienky a činnosť, ktorú budete vykonávať.** Používanie elektrického náradia na iný než predpokladaný účel môže viesť k nebezpečným situáciám.
- **Rukoväti a úchopové povrchy udržiavajte suché, čisté a bez oleja alebo mazacieho tuku.** Šmyklavé rukoväti a úchopové povrchy neumožňujú bezpečnú manipuláciu a ovládanie náradia v neočakávaných situáciách.

Servis

- **Elektrické náradie dávajte opravovať len kvalifikovanému personálu, ktorý používa originálne náhradné súčiastky.** Tým sa zaistí zachovanie bezpečnosti náradia.

Bezpečnostné upozornenia pre používanie brúsky

- **Elektrické náradie používajte len na brúsenie nasucho.** Vniknutie vody do elektrického náradia zvyšuje riziko zásahu elektrickým prúdom.
- **Pozor, nebezpečenstvo požiaru! Zabráňte prehriatiu brúseného materiálu a brúsky. Vyprázdňte nádobu na prach vždy pred prestávkou v práci.** Prach z brúsenia vo vrecku na prach, mikrofiltri, papierovom vrecku (alebo vo filtračnom vrecku, príp. filtri vysávača) sa za nepriaznivých podmienok, ako odlietavanie iskier pri brúsení kovov, môže sám vznietiť. Mimoriadne nebezpečenstvo hrozí vtedy, keď je prach z brúsenia zmiešaný so zvyškami laku, polyuretánu alebo iných chemických látok a opracovávaný materiál je po dlhšej práci horúci.
- **Pravidelne čistíte vetracie otvory svojho elektrického náradia.** Ventilátor motora vŕhajúce do telesa náradia prach a veľké nahromadenie kovového prachu by mohlo spôsobiť vznik nebezpečného zásahu elektrickým prúdom.
- **Zabezpečte obrobok.** Obrobok upnutý pomocou upínacieho zariadenia alebo zveráka je bezpečnejší ako obrobok pridržiavaný rukou.
- **Počkajte na úplné zastavenie elektrického náradia, až potom ho odložte.**

Opis výrobku a výkonu



Prečítajte si všetky bezpečnostné upozornenia a pokyny. Nedodržanie bezpečnostných upozornení a pokynov môže zapríčiniť úraz elektrickým prúdom, požiar a/alebo ťažké poranenia.

Prosím, všimnite si obrázky v prednej časti návodu na používanie.

Používanie v súlade s určením

Toto ručné elektrické náradie je určené na brúsenie nasucho, a to na brúsenie dreva, plastov, kovov, ako aj stierkovacej hmoty a lakovaných povrchov.

Vyobrazené komponenty

Číslovanie jednotlivých komponentov sa vzťahuje na vyobrazenie elektrického náradia na grafickej strane.

- (1) Nastavovacie koliesko – predvoľba počtu kmitov (PSS 250 AE)
- (2) Vypínač
- (3) Kompletný zásobník na prach (mikrofiltračný systém)
- (4) Upínací strmeň (PSS 200 AC/PSS 250 AE)
- (5) Brúsna doska
- (6) Brúsny list
- (7) Rukoväť (izolovaná úchopová plocha)
- (8) Vyfukovací nátrubok
- (9) Filtračný prvok (mikrofiltračný systém)

(10) Odsávací hadica^{a)}(11) Odsávací adaptér^{a)}(12) Dierovací nástroj^{a)}

a) **Vyobrazené alebo opísané príslušenstvo nepatrí do štandardného rozsahu dodávky. Kompletné príslušenstvo nájdete v našom sortimente príslušenstva.**

Technické údaje

Vibračná brúska		PSS 200 A	PSS 200 AC	PSS 250 AE
Vecné číslo		3 603 C40 0..	3 603 C40 1..	3 603 C40 2..
Menovitý príkon	W	200	200	250
Predvoľba frekvencie kmitov		–	–	●
Voľnobežné otáčky	ot/min	12 000	12 000	7 000–12 000
Voľnobežné kmity	ot/min	24 000	24 000	14 000–24 000
Priemer oscilačného pohybu	mm	2,0	2,0	2,0
Rozmery brúsneho listu				
– Upínanie na suchý zips	mm	93 × 185	–	93 × 185
– Strmeňové upínanie	mm	–	93 × 230	93 × 230
Hmotnosť podľa EPTA-Procedure 01:2014	kg	1,6	1,6	1,6
Trieda ochrany		□/II	□/II	□/II

Údaje platia pre menovité napätie [U] 230 V. Pri odlišných napätiach a vo vyhotoveniach špecifických pre jednotlivé krajiny sa môžu tieto údaje líšiť.

Informácia o hlučnosti/vibráciách

Hodnoty emisií hluku zistené podľa **EN 62841-2-4**.

Úroveň hluku elektrického náradia pri použití váhového filtra A je typicky: úroveň akustického tlaku **82 dB(A)**; úroveň akustického výkonu **93 dB(A)**. Neistota K = **3 dB**.

Noste prostriedky na ochranu sluchu!

Celkové hodnoty vibrácií a_h (súčet vektorov v troch smeroch) a neistota K zistená podľa **EN 62841-2-4**:

$a_h = 5,5 \text{ m/s}^2$, $K = 1,5 \text{ m/s}^2$,

Úroveň vibrácií a hodnota emisií hluku uvedené v týchto pokynoch boli namerané podľa normovaného meracieho postupu a dajú sa použiť na vzájomné porovnanie elektrického náradia. Hodia sa aj na predbežný odhad emisie vibrácií a hluku.

Uvedená úroveň vibrácií a hodnota emisií hluku reprezentuje hlavné spôsoby použitia elektrického náradia. Ak sa však elektrické náradie využíva na iné spôsoby použitia, s odlišnými vkladacími nástrojmi alebo pri nedostatočnej údržbe, môže sa úroveň vibrácií a hodnota emisií hluku odlišovať. To môže emisie vibrácií a hluku počas celého pracovného času výrazne zvýšiť.

Na presný odhad emisií vibrácií a hluku by sa mal zohľadniť aj čas, v priebehu ktorého je náradie vypnuté alebo sice spustené, ale v skutočnosti sa nepoužíva. To môže emisie vibrácií a hluku počas celého pracovného času výrazne znížiť.

Na ochranu obsluhujúcej osoby pred pôsobením vibrácií určite doplnkové bezpečnostné opatrenia, ako napríklad: údržba elektrického náradia a vkladacích nástrojov, udržiavanie správnej teploty rúk, organizácia pracovných procesov.

Montáž

► **Pred všetkými prácami na elektrickom náradí vytiahnite sieťovú zástrčku zo zásuvky.**

Výmena brúsneho listu

Pred nasadením nového brúsneho listu odstráňte nečistotu a prach z brúsnej dosky **(5)**, napr. štetcom.

Aby bolo zaručené optimálne odsávanie prachu, dbajte na to, aby sa výrezy v brúsnom liste zhodovali s otvormi na brúsnej doske.

Brúsne listy s veľkronovým upínaním (PSS 200 A/ PSS 250 AE) (pozrite si obrázok A)

Brúsna doska **(5)** je vybavená veľkronovou tkaninou, aby ste mohli brúsne listy rýchlo a jednoducho upevniť pomocou veľkronového upínania.

Vyklepte veľkronovú tkaninu brúsnej dosky **(5)** pred nasadením brúsneho listu **(6)**, aby bolo možné optimálne držanie.

Brúsny list **(6)** priložte na jednu stranu brúsnej dosky **(5)** tak, aby s ňou lícoval, potom brúsny list položte na brúsnu dosku a pevne ho pritlačte.

Na odobratie brúsneho listu **(6)** ho uchopíte za špic a stiahnete z brúsnej dosky **(5)**.

Brúsne listy bez veľkronového upínania (PSS 200 AC/ PSS 250 AE) (pozrite si obrázok B)

Mierne nadvihnite upínacie strmene **(4)** a vyveste ich.

Zavedte brúsny list **(6)** až na doraz pod otvorený zadný upínací strmeň **(4)** a pevne upnite brúsny list zavesením upínacieho strmeňa **(4)**.

Položte brúsny list (6) v napnutom stave na brúsnu dosku. Druhý koniec brúsneho listu (6) ved'te pod predný upínací strmeň (4) a pevne upnite brúsny list zavesením upínacieho strmeňa (4).

Na brúsných listoch bez perforácie, ktoré sú dispozícií napr. ako kotúčový alebo metrový tovar, môžete vytvoriť otvory na odsávanie prachu dierovacím nástrojom (12). Pritlačte elektrické náradie s namontovaným brúsnym listom na dierovací nástroj (pozri obrázok E).

Na odobratie brúsneho listu (6) uvoľnite upínacie strmenie (4) a brúsny list vyťahnite.

Výber brúsneho listu

Podľa druhu obrábaného materiálu a požadovaného úberu povrchu obrobku sú k dispozícii rozličné brúsne listy:

	Zrornosť
red:Wood	40 – 240

Na opracovávanie všetkých drevených materiálov

Na brúsenie hrubo, napr. drsných, neohobľovaných hranolov a dosiek	hrubá	40, 60
Na rovinné brúsenie a vyrovnávanie menších nerovností	stredný	80, 100, 120
Na dokončovacie a jemné brúsenie tvrdého dreva	jemná	180, 240

white:Paint	40 – 320
--------------------	----------

Na obrábanie farebných a lakovaných povrchov, resp. základných úprav napríklad plnivami alebo tmelom

Na obrúsenie farby	hrubá	40, 60
Na brúsenie základnej farby	stredná	80, 100, 120
Na dokončovacie brúsenie pri lakovaní	jemná	180, 240, 320

Odsávanie prachu a triesok

Prach z niektorých materiálov, napr. z náterov obsahujúcich olovo, z niektorých druhov dreva, minerálov a kovu môže byť zdraviu škodlivý. Kontakt s takýmto prachom alebo jeho vdychovanie môže vyvolávať alergické reakcie a/alebo ochorenia dýchacích ciest používateľa alebo osôb, ktoré sa nachádzajú v blízkosti.

Určité druhy prachu, ako napríklad prach z dubového alebo z bukoveho dreva, sa považujú za rakovinotvorné, predovšetkým v spojení s prídavnými látkami, ktoré sa používajú na ošetrovanie dreva (chróman, prostriedky na ochranu dreva). Materiál, ktorý obsahuje azbest, smú opracovávať len odborníci.

- Používajte podľa možnosti také odsávanie prachu, ktoré je pre daný materiál vhodné.
- Postarajte sa o dobré vetranie svojho pracoviska.
- Odporúčame používať masku na ochranu dýchacích ciest s filtrom triedy P2.

Dodržiavajte aj predpisy vašej krajiny týkajúce sa obrábaných materiálov.

► **Zabráňte usadzovaniu a hromadeniu prachu na pracovisku.** Prach sa môže ľahko zapáliť.

Vlastné odsávanie so zásobníkom na prach (pozri obrázky C1–C4)

Nasaďte zásobník na prach (3) na vyfukovací nátrubok (8) tak, aby zaskočil.

Keď chcete zásobník na prach (3) vyprázdniť, vyťahnite ho ľahkým otočením smerom dolu.

Pred otvorením zásobníka na prach (3) by ste ho mali, ako je zobrazené na obrázku, vyklopať na pevnom podklade, aby sa uvoľnil prach z filtračného prvku.

Chyťte zásobník na prach (3) za priehľbinu, vyklopte filtračný prvok (9) smerom hore a vyprázdňte zásobník na prach. Vyčistite lamely filtračného prvku (9) mäkkou kefkou.

Externé odsávanie (pozri obrázky D)

Zasuňte odsávací adaptér (11) (príslušenstvo) na odsávaciu hadicu (10) (príslušenstvo) tak, aby počuteľne zaskočil. Pripojte odsávací adaptér (11) na vyfukovací nátrubok (8) na elektrickom náradí a odsávaciu hadicu (10) na vysávač (príslušenstvo).

Prehľad vzťahujúci sa na pripojenie k rôznym vysávačom nájdete na konci tohto návodu.

Vysávač musí byť vhodný pre daný druh opracovávaného materiálu.

Pri odsávaní materiálov mimoriadne ohrozujúcich zdravie, rakovinotvorných alebo suchých prachov používajte špeciálny vysávač.

Prevádzka

Uvedenie do prevádzky

► **Dodržte napätie siete! Napätie zdroja elektrického prúdu sa musí zhodovať s údajmi na typovom štítku elektrického náradia.** Elektrické náradie označené pre napätie 230 V sa môže prevádzkovať aj s napätím 220 V.

Zapnutie/vypnutie

► **Zaistite, aby ste mohli ovládať vypínač bez toho, že by ste pustili rukoväť.**

Keď chcete elektrické náradie **zapnúť**, posuňte vypínač (2) dopredu do pozície „I“.

Keď chcete elektrické náradie **vypnúť**, posuňte vypínač (2) dozadu do pozície „0“.

Predvoľba frekvencie kmitov (PSS 250 AE)

Nastavovacím kolieskom predvoľby frekvencie kmitov (1) môžete nastaviť potrebnú frekvenciu kmitov aj počas prevádzky.

Potrebná hodnota frekvencie vibrácií závisí od materiálu a pracovných podmienok a dá sa zistiť praktickou skúškou.

Upozornenia týkajúce sa práce

- **Pred všetkými prácami na elektrickom náradí vyťah-
nite sieťovú zástrčku zo zásuvky.**
- **Počkajte na úplné zastavenie elektrického náradia, až
potom ho odložte.**

Überový výkon pri brúsení sa v zásade stanoví výberom brúsneho listu a predvolenou frekvenciou kmitov (**PSS 250 AE**).

Dobrý brúsny výkon a šetrenie ručného elektrického náradia môžete dosiahnuť len pomocou bezchybných brúsnych listov.

Dbajte na rovnomerný prítlak, aby ste zvýšili životnosť brúsnych listov.

Nadmierne zvýšenie prítlaku nemá za následok zvýšenie brúsneho výkonu, vedie len k zvýšenému opotrebovaniu ručného elektrického náradia a brúsneho listu.

Brúsny list, ktorý ste použili na brúsenie kovového materiálu, už nepoužívajte na brúsenie iných materiálov.

Používajte len originálne brúsne príslušenstvo **Bosch**.

Údržba a servis

Údržba a čistenie

- **Pred všetkými prácami na elektrickom náradí vyťah-
nite sieťovú zástrčku zo zásuvky.**
- **Elektrické náradie a jeho vetracie štrbiny udržiavajte
vždy v čistote, aby ste mohli pracovať dobre a bezpeč-
ne.**

Ak je potrebná výmena pripájacieho vedenia, musí ju vykonať **Bosch** alebo niektoré autorizované stredisko služieb zákazníkom pre elektrické náradie **Bosch**, aby sa zabránilo ohrozeniam bezpečnosti.

Zákaznícka služba a poradenstvo ohľadom použitia

Servisné stredisko Vám odpovie na otázky týkajúce sa opravy a údržby Vášho produktu ako aj náhradných dielov. Rozkladové výkresy a informácie o náhradných dieloch nájdete tiež na: www.bosch-pt.com

V prípade otázok týkajúcich sa našich výrobkov a príslušenstva Vám ochotne pomôže poradenský tím Bosch.

V prípade akýchkoľvek otázok a objednávok náhradných dielov uvádzajte bezpodmienečne 10-miestne vecné číslo uvedené na typovom štítku výrobku.

Slovakia

Na www.bosch-pt.sk si môžete objednať opravu vášho stroja alebo náhradné diely online.

Tel.: +421 2 48 703 800

Fax: +421 2 48 703 801

E-Mail: servis.naradia@sk.bosch.com

www.bosch-pt.sk

Ďalšie adresy servisov nájdete na:

www.bosch-pt.com/serviceaddresses

Likvidácia

Elektrické náradie, príslušenstvo a obaly treba odovzdať na ekologickú recykláciu.



Nevyhadzujte elektrické náradie do bežného odpadu z domácnosti!

Len pre krajiny EÚ:

Podľa európskej smernice 2012/19/EÚ o odpade z elektrických a elektronických zariadení a podľa jej transpozície do národného práva sa musí už nepoužiteľné elektrické náradie zbierať separovane a odovzdať na ekologickú recykláciu.

Magyar

Biztonsági tájékoztató

Általános biztonsági előírások az elektromos kéziszerszámok számára

FIGYELMEZ-TETÉS Olvassa el valamennyi biztonsági tájékoztatót, előírást, illusztrációt és adatot, amelyet az elektromos kéziszerszámmal együtt megkapott. Az alábbiakban felsorolt előírások betartásának elmulasztása áramütéshez, tűzhöz és/vagy súlyos testi sérülésekhez vezethet.

Kérjük a későbbi használatra gondosan őrizze meg ezeket az előírásokat.

Az alább alkalmazott "elektromos kéziszerszám" fogalom a hálózati elektromos kéziszerszámokat (hálózati csatlakozó kábellel) és az akkumulátoros elektromos kéziszerszámokat (hálózati csatlakozó kábel nélkül) foglalja magában.

Munkahelyi biztonság

- **Tartsa tisztán és jól megvilágítva a munkaterületet.** A zsúfolt vagy sötét területeken gyakrabban következnek be balesetek.
- **Ne dolgozzon a berendezéssel olyan robbanásveszélyes környezetben, ahol éghető folyadékok, gázok vagy por vannak.** Az elektromos kéziszerszámok szikrákat keltenek, amelyek a port vagy a gőzöket meggyújthatják.
- **Tartsa távol a gyerekeket és a nézelődőket, ha az elektromos kéziszerszámot használja.** Ha elvonják a figyelmét, elvesztheti az uralmát a berendezés felett.

Elektromos biztonsági előírások

- **A készülék csatlakozó dugójának bele kell illeszkednie a dugaszolóaljzatba. A csatlakozó dugót semmilyen módon sem szabad megváltoztatni. Védőföldeléssel ellátott készülékek esetében ne használjon csatlakozó adaptert.** A változtatás nélküli csatlakozó dugók és a megfelelő dugaszoló aljzatok csökkentik az áramütés kockázatát.

- ▶ **Kerülje el a földelt felületekkel való érintkezést, mint például csövek, fűtőtestek, kályhák és hűtőgépek.** Az áramütés veszélye megnövekszik, ha a teste földelve van.
- ▶ **Tartsa távol az elektromos kéziszerszámot az esőtől és a nedvességtől.** Ha víz jut be egy elektromos kéziszerszámba, az megnöveli az áramütés veszélyét.
- ▶ **Ne használja a kábelt a rendeltetésétől eltérő célokra. Sohase vigye vagy húzza az elektromos kéziszerszámot a kábelnél fogva, valamint sose húzza ki a csatlakozót a kábelnél fogva a dugaszoló aljzatról. Tartsa távol a kábelt hőforrásoktól, olajtól, éles sarkoktól és élektől, valamint mozgó gépkatrészekről.** A megrongálódott vagy csomókkal teli kábel megnöveli az áramütés veszélyét.
- ▶ **Ha egy elektromos kéziszerszámmal a szabadban dolgozik, csak kültéri hosszabbítót használjon.** A kültéri hosszabbító használata csökkenti az áramütés veszélyét.
- ▶ **Ha nem lehet elkérülni az elektromos kéziszerszám nedves környezetben való használatát, alkalmazzon egy hibaáram-védőkapcsolót.** A hibaáram-védőkapcsoló alkalmazása csökkenti az áramütés kockázatát.

Személyi biztonság

- ▶ **Munka közben mindig figyeljen, ügyeljen arra, amit csinál és megfontoltan dolgozzon az elektromos kéziszerszámmal. Ne használja a berendezést ha fáradt vagy kábítószert, alkoholt vagy gyógyszer hatása alatt áll.** Egy pillanatnyi figyelmetlenség a szerszám használata közben komoly sérülésekhez vezethet.
- ▶ **Viseljen védőfelszerelést. Viseljen mindig védőszemüveget.** A védőfelszerelések, mint a porvédő álarc, csúszásbiztos védőcipő, védősapka és fülvédő megfelelő használata csökkenti a személyi sérülések kockázatát.
- ▶ **Kerülje el a készülék akaratlan üzembe helyezését. Győződjön meg arról, hogy az elektromos kéziszerszám ki van kapcsolva, mielőtt beköti az áramforrást és/vagy az akkumulátort, valamint mielőtt felemelné és vinni kezdené az elektromos kéziszerszámot.** Ha az elektromos kéziszerszám felemelése közben az ujját a kapcsolón tartja, vagy ha a készüléket bekapcsolt állapotban csatlakoztatja az áramforráshoz, az baleset vezethet.
- ▶ **Az elektromos kéziszerszám bekapcsolása előtt okvetlenül távolítsa el a beállítószerszámokat vagy csavarulcsokat.** Az elektromos kéziszerszám forgó részeiben felejtett beállítószerszám vagy csavarulcs sérüléseket okozhat.
- ▶ **Ne becsülje ön magát. Ügyeljen arra, hogy mindig biztosan álljon és az egyensúlyát megtartsa.** Így az elektromos kéziszerszám felett váratlan helyzetekben is jobban tud uralkodni.
- ▶ **Viseljen megfelelő ruházatot. Ne viseljen bő ruhát vagy ékszereket. Tartsa távol a haját és a ruháját a mozgó részekről.** A bő ruhát, az ékszereket és a hosszú haját a szerszám mozgó részei magukkal rántathatják.
- ▶ **Ha az elektromos kéziszerszámra fel lehet szerelni a por elszívásához és összegyűjtéséhez szükséges berendezéseket, ellenőrizze, hogy azok megfelelő mó-**

don hozzá vannak kapcsolva a készülékhez és rendeltetésüknek megfelelően működnek. A porgyűjtő berendezések használata csökkenti a munka során keletkező por veszélyes hatásait.

- ▶ **Ne hagyja, hogy az elektromos kéziszerszám gyakori használata során szerzett tapasztalatok túlságosan magabiztossá tegyék, és figyelmen kívül hagyja az idevonatkozó biztonsági alapelveket.** Egy gondatlan művelet egy másodperc törtrésze alatt súlyos sérüléseket okozhat.

Az elektromos kéziszerszámok gondos kezelése és használata

- ▶ **Ne terhelje túl a berendezést. A munkájához csak az arra szolgáló elektromos kéziszerszámot használja.** A megfelelő elektromos kéziszerszámmal a megadott teljesítménytartományon belül jobban és biztonságosabban lehet dolgozni.
- ▶ **Ne használjon olyan elektromos kéziszerszámot, amelynek a kapcsolója elromlott.** Minden olyan elektromos kéziszerszám, amelyet nem lehet sem be-, sem kikapcsolni, veszélyes és meg kell javíttatni.
- ▶ **Húzza ki a csatlakozót az áramforrásból és/vagy távolítsa el az akkumulátort (ha az leválasztható az elektromos kéziszerszámtól), mielőtt az elektromos kéziszerszámon beállítási munkákat végez, tartozékokat cserél vagy a szerszámot tárolásra elteszi.** Ez az elővigyázatossági intézkedés meggátolja a szerszám akaratlan üzembe helyezését.
- ▶ **A használaton kívüli elektromos kéziszerszámokat olyan helyen tárolja, ahol azokhoz gyermekek nem férhetnek hozzá. Ne hagyja, hogy olyan személyek használják az elektromos kéziszerszámot, akik nem ismerik a szerszámot, vagy nem olvasták el ezt az útmutatót.** Az elektromos kéziszerszámok veszélyesek, ha azokat gyakorlatlan személyek használják.
- ▶ **Tartsa megfelelően karban az elektromos kéziszerszámokat és a tartozékokat. Ellenőrizze, hogy a mozgó alkatrészek kifogástalanul működnek-e, nincsenek-e beszorulva, illetve nincsenek-e eltörve vagy megrongálódva olyan alkatrészek, amelyek hatással lehetnek az elektromos kéziszerszám működésére. A berendezés megrongálódott részeit a készülék használata előtt javíttassa meg.** Sok olyan baleset történik, amelyet az elektromos kéziszerszám nem megfelelő karbantartására lehet visszavezetni.
- ▶ **Tartsa tisztán és éles állapotban a vágószerszámokat.** Az éles vágóélekkel rendelkező, gondosan ápolat vágószerszámok ritkábban ékelődnek be és azokat könnyebben lehet vezetni és irányítani.
- ▶ **Az elektromos kéziszerszámokat, tartozékokat, szerszámhibákat stb. csak ezen kezelési utasításoknak megfelelően használja. Vegye figyelembe a munkakörülményeket valamint a kivitelezendő munka sajátosságait.** Az elektromos kéziszerszám eredeti rendeltetésétől eltérő célokra való alkalmazása veszélyes helyzeteket eredményezhet.

- ▶ **Tartsa szárazon, tisztán valamint olaj- és zsírmentes állapotban a fogantyúkat és markoló felületeket.** A csúszós fogantyúk és markoló felületek váratlan helyzetekben lehetetlenné teszik az elektromos kéziszerszám biztonságos kezelését és irányítását.

Szerviz

- ▶ **Az elektromos kéziszerszámot csak szakképzett személyzet kizárólag eredeti pótalkatrészek felhasználásával javíthatja.** Ez biztosítja, hogy az elektromos kéziszerszám biztonságos maradjon.

Biztonsági előírások csiszológépek számára

- ▶ **Az elektromos kéziszerszámot csak száraz csiszolásra használja.** Ha víz hatol be egy elektromos kéziszerszám-ba, ez megnöveli az áramütés veszélyét.
- ▶ **Figyelem: tűz keletkezhet! Kerülje el a csiszolt munkadarab és a csiszolószerszám túlhevülését. A munkaszünetek előtt rendszeresen ürítse ki a portartályt.** A csiszolás során keletkezett por a porzsákban, a mikroszűrőben, a papírzsákban (vagy a porszívó szűrőzsákjában, illetve szűrőjében) bizonyos körülmények között, például a fémek csiszolása során fellépő szikrák esetén, magától is meggyulladhat. Különösen nagy a gyulladásveszély, ha a csiszolás során keletkező por lakk-, poliuretánmaradékokkal vagy más vegyszerekkel van keverve és ha a csiszolásra kerülő munkadarab hosszabb munkák után felforrósodott.
- ▶ **Rendszeresen tisztítsa meg az elektromos kéziszerszáma szellőzőnyílását.** A motor ventilátora beszívja a port a házba, és nagyobb mennyiségű fémport felhalmozódása elektromos veszélyekhez vezethet.
- ▶ **A megmunkálásra kerülő munkadarabot megfelelően rögzítse.** Egy befogó szerkezettel vagy satuval rögzített munkadarab biztonságosabban van rögzítve, mintha csak a kezével tartaná.
- ▶ **Várja meg, amíg az elektromos kéziszerszám teljesen leáll, mielőtt letenné.**

Műszaki adatok

Rezgőcsiszoló		PSS 200 A	PSS 200 AC	PSS 250 AE
Rendelési szám		3 603 C40 0..	3 603 C40 1..	3 603 C40 2..
Névleges felvett teljesítmény	W	200	200	250
Rezgésszám előválasztás		–	–	●
Üresjárat fordulatszám	perc ⁻¹	12000	12000	7000–12000
Üresjárat rezgésszám	perc ⁻¹	24000	24000	14000 – 24000
Rezgéskör átmérő	mm	2,0	2,0	2,0
Csiszolópapír méretek				
– tépőzáras rögzítés	mm	93 x 185	–	93 x 185
– szorítósas rögzítés	mm	–	93 x 230	93 x 230
Súly az „EPTA-Procedure 01:2014” (2014/01 EPTA-eljárás) szerint	kg	1,6	1,6	1,6

A termék és a teljesítmény leírása



Olvassa el az összes biztonsági figyelmeztetést és előírást. A biztonsági előírások és utasítások betartásának elmulasztása áramütéshez, tűzhöz és/vagy súlyos sérülésekhez vezethet.

Kérjük, vegye figyelembe a Használati Utasítás első részében található ábrákat.

Rendeltetésszerű használat

Az elektromos kéziszerszám fa, műanyag, fém, spatulázó massa, valamint lakkozott felületek száraz csiszolására szolgál.

Az ábrázolásra kerülő komponensek

A készülék ábrázolásra kerülő komponenseinek sorszámozása az elektromos kéziszerszámnak az ábra-oldalon található képeire vonatkozik.

- (1) Reggésszám előválasztó szabályozó kerék (PSS 250 AE)
- (2) Be-/kikapcsoló
- (3) Porgyűjtő doboz, komplett (Microfilter System)
- (4) Szorító kengyel (PSS 200 AC/PSS 250 AE)
- (5) Csiszolólemez
- (6) Csiszolópapír
- (7) Fogantyú (szigetelt fogantyú-felület)
- (8) Kívívó csonk
- (9) Szűrőbetét (Microfilter System)
- (10) Elszívó tömlő^{a)}
- (11) Elszívó-adapter^{a)}
- (12) Lyukasztó szerszám^{a)}

a) **A képeken látható vagy a szövegben leírt tartozékok részben nem tartoznak a standard szállítmányhoz. Tartozék-programunkban valamennyi tartozék megtalálható.**

Rezgőcsiszoló	PSS 200 A	PSS 200 AC	PSS 250 AE
Érintésvédelmi osztály	□ / II	□ / II	□ / II

A adatok 230 V hálózati feszültségre [U] vonatkoznak. Ettől eltérő feszültségek és külön egyes országok számára készült kivitelek esetén ezek az adatok változhatnak.

Zaj és vibráció értékek

A zajkibocsátási értékek a **EN 62841-2-4** szabványnak megfelelően kerültek meghatározásra.

Az elektromos kéziszerszám A-értékelésű zajszintjének tipikus értékei: hangnyomásszint **82 dB(A)**; hangteljesítményszint **93 dB(A)**. A szórás, $K = 3$ dB.

Viseljen fülvédőt!

Az a_h rezgési összértékek (a három irányú vektorösszege) és a K szórás a **EN 62841-2-4** szabványnak megfelelően meghatározott értékei:

$$a_h = 5,5 \text{ m/s}^2, K = 1,5 \text{ m/s}^2,$$

Az ezen utasításokban megadott rezgésszint és zajkibocsátási érték egy szabványban rögzített mérési módszerrel került meghatározásra és az elektromos kéziszerszámok egymással való összehasonlítására alkalmazható. Ez az érték a rezgés- és zajkibocsátás ideiglenes becslésére is alkalmas.

A megadott rezgésszint és zajkibocsátási érték az elektromos kéziszerszám fő alkalmazásaira vonatkozik. Ha az elektromos kéziszerszámot más alkalmazásokra, eltérő betétszerszámokkal vagy nem kielégítő karbantartás mellett használják, a rezgésszint és a zajkibocsátási érték a fenti értékektől eltérhet. Ez az egész munkaidőre vonatkozó rezgés- és zajkibocsátást lényegesen megnövelheti.

A rezgés- és zajkibocsátás pontos megbecsléséhez figyelembe kell venni azokat az időszakokat is, amikor a készülék kikapcsolt állapotban van, vagy amikor be van ugyan kapcsolva, de nem kerül ténylegesen használatra. Ez az egész munkaidőre vonatkozó rezgés- és zajkibocsátást lényegesen csökkentheti.

Hozzon kiegészítő biztonsági intézkedéseket a kezelőnek a rezgések hatása elleni védelmére, például: Az elektromos kéziszerszám és a betétszerszámok karbantartása, a kezek melegen tartása, a munkamenetek megszervezése.

Összeszerelés

- **Az elektromos kéziszerszámon végzendő bármely munka megkezdése előtt húzza ki a csatlakozó dugót a dugaszolóaljzatból.**

A csiszolópapír kicserélése

Egy új csiszolópapír felhelyezése előtt távolítsa el, például egy ecsettel, a szennyeződéseket és a port a **(5)** csiszolólemeztől.

Az optimális porelszívás biztosítására ügyeljen arra, hogy a csiszolópapír kivágásai egybeessenek a csiszolólemez furaival.

Tépőzárás csiszolópapírok (PSS 200 A/PSS 250 AE) (lásd a **A** ábrát)

A **(5)** csiszolólemez egy tépőzárás szövetrel van felszerelve, hogy arra a tépőzárás csiszolópapírokat gyorsan és egyszerűen lehessen rögzíteni.

Ütögesse ki a **(5)** csiszolólemez tépőzárát, mielőtt feltenné a **(6)** csiszolópapírt, hogy optimális tapadást tudjon biztosítani.

Tegye a **(6)** csiszolólapot a **(5)** csiszolólemez egyik oldalához, hogy a szélek egybeessenek, majd fektesse rá a csiszolólapot a csiszolólemezre és alaposan nyomja rá.

A **(6)** csiszolópapír levételéhez fogja azt meg az egyik csúcsánál fogva és húzza le a **(5)** csiszolólemeztől.

Tépőzár nélküli csiszolópapírok (PSS 200 AC/PSS 250 AE) (lásd a **B** ábrát)

Emelje kissé meg, majd akassza ki a **(4)** szorító kengyelt.

Tolja be ütközésig a **(6)** csiszolópapírt a kinyitott hátsó **(4)** szorító kengyel alá és a **(4)** szorító kengyel beakasztásával fogja be szorosan a csiszolópapírt.

Tegye rá feszesen a **(6)** csiszolópapírt a csiszolólemezre.

Tolja be ütközésig a **(6)** csiszolópapír másik végét az első **(4)** szorító kengyel alá és a **(4)** szorító kengyel beakasztásával fogja be szorosan a csiszolópapírt.

A perforálatlan csiszolópapírt, pl. a tekercs alakjában vagy méterenként vásárolt csiszolópapírt a porelszíváshoz a **(12)** lyukasztó szerszámmal ki lehet lyukasztani. Ehhez nyomja rá az elektromos kéziszerszámot az arra felszerelt csiszolópapírral a lyukasztó szerszámra (lásd a **E** ábrát).

A **(6)** csiszolópapír levételéhez oldja ki a **(4)** szorító kengyelt és húzza ki a csiszolópapírt.

A csiszolópapír kiválasztása

A megmunkálásra kerülő anyagnak és a felület kívánt lemunckálási mélységének megfelelően különböző csiszolópapírfajták állnak rendelkezésre:

	Szemcsenagyság
red:Wood	40 - 240
Minden faanyag megmunkálásához	
Előcsiszolóshoz, például durva, gyalu- durva	40, 60
latlan gerendákhoz és lapokhoz	
Síkra csiszolóshoz és kisebb egyenet- köze-	80, 100,
lenségek kiegyenlítéséhez pes	120
Kemény faanyagok készre- és finomra- finom	180, 240
csiszolásához	
white:Paint	40 - 320
Festék-/lakkrétegek megmunkálásához, illetve spaklival vagy alapozóval való alapozáshoz	

	Szemcsenagyság	
Festékek lecsiszolásához	durva	40, 60
Alapozó festékréteg lecsiszolásához	közepes	80, 100, 120
Az alapozó rétegek végleges csiszolásához a burkolat fényezés előtt	finom	180, 240, 320

Por- és forgácselzívás

Az ólomtartalmú festékrétegek, egyes fafajták, ásványok és fémek pora egészségkárosító hatású lehet. A poroknak a kezelő vagy a közelben tartózkodó személyek által történő megérintése vagy belégzése allergikus reakciókat és/vagy a légutak megbetegedését vonhatja maga után.

Egyes fapороk, például tölgy- és bükkfapороk rákkeltő hatásúak, főleg ha a faanyag kezeléséhez más anyagokat is felhasználtak (kromát, fávédő vegyszerek). A készülékkel azbesztet tartalmazó anyagokat csak szakembereknek szabad megmunkálniuk.

- A lehetőségek szerint használjon az anyagnak megfelelő porelzívást.
- Gondoskodjon a munkahely jó szellőztetéséről.
- Ehhez a munkához célszerű egy P2 szűrőosztályú porvédő álcot használni.

A feldolgozásra kerülő anyagokkal kapcsolatban tartsa be az adott országban érvényes előírásokat.

- **Gondoskodjon arról, hogy a munkahelyén ne gyűljen össze por.** A porok könnyen meggyulladhatnak.

Saját porelzívás porgyűjtő dobozzal (lásd a C1–C4 ábrát)

Tegye fel a **(3)** porgyűjtő dobozt a **(8)** kifúvó csomagra, amíg az bepattan a helyére.

A **(3)** porgyűjtő doboz kiürítéséhez húzza le lefelé a porgyűjtő dobozt.

A **(3)** porgyűjtő doboz kinyitása előtt a porgyűjtő dobozt egy kemény alapon az ábrán látható módon ütögesse ki, hogy a por elváljon a szűrőbetétől.

Nyúljon bele a **(3)** porgyűjtő dobozba a markolatmélyedésbe, hajtsa ki felfelé a **(9)** szűrőbetétet és ürítse ki porgyűjtő dobozt. Tisztítsa meg egy puha kefével a **(9)** szűrőbetétet a melláit.

Külső porelzívás (lásd a D ábrát)

Dugja rá a **(11)** elszívó adaptert (külön tartozék)

egy **(10)** elszívó tömlőre (külön tartozék), úgy hogy az hallhatóan bepattanjon. Kösse össze a **(11)** elszívó adaptert az elektromos kéziszerszám **(8)** kifúvó csomójával és a **(10)** elszívó tömlőt egy porszívóval (külön tartozék).

A különböző porszívókhoz való csatlakoztatás áttekintése ezen útmutató végén található.

A porszívónak alkalmasnak kell lennie a megmunkálásra kerülő anyagból keletkező por elszívására.

Az egészségre különösen ártalmas, rákkeltő hatású vagy száraz porok elszívásához egy speciálisan erre a célra gyártott porszívót kell használni.

Üzemeltetés

Üzembe helyezés

- **Ügyeljen a helyes hálózati feszültségre! Az áramforrás feszültségének meg kell egyeznie az elektromos kéziszerszám típusábláján található adatokkal. A 230 V-os berendezéseket 220 V hálózati feszültségről is szabad üzemeltetni.**

Be- és kikapcsolás

- **Gondoskodjon arról, hogy működtetni tudja a be-/kikapcsolót, anélkül, hogy ehhez el kellene engednie a fogantyút.**

Az elektromos kéziszerszám **bekapcsolásához** tolja előre a **(2)** be-/kikapcsolót az „I” helyzetbe.

Az elektromos kéziszerszám **kikapcsolásához** tolja hátra a **(2)** be-/kikapcsolót a „0” helyzetbe.

A rezgésszám előválasztása (PSS 250 AE)

A **(1)** rezgésszám előválasztó szabályozókerékkel a szükséges rezgésszámot üzem közben is elő lehet választani.

A szükséges rezgésszám a megmunkálásra kerülő anyagtól és a munkafeltételektől függ és gyakorlati próbával lehet meghatározni.

Munkavégzési tanácsok

- **Az elektromos kéziszerszámon végzendő bármely munka megkezdése előtt húzza ki a csatlakozó dugót a dugaszolóaljzatból.**
- **Várja meg, amíg az elektromos kéziszerszám teljesen leáll, mielőtt letenné.**

A csiszolásnál a lemunkálási teljesítményt lényegében a csiszolópapír kiválasztása és az előre kijelölt **(PSS 250 AE)** rezgésszám határozza meg.

Csak kifogástalan csiszolópapírral lehet az elektromos kéziszerszámot is kímélve jó csiszolási teljesítményt elérni.

Ügyeljen arra, hogy a berendezést egyenes nyomással vezesse, hogy megnövelje a csiszolópapír élettartamát.

A túl nagy nyomástól nem a lehordási teljesítmény nem növekszik, hanem csak az elektromos kéziszerszám és a csiszolópapír használódik el gyorsabban.

Ha a csiszolópapírt egyszer már valamilyen fém megmunkálására használt, azt más anyagok megmunkálására ne használja.

Csak eredeti **Bosch** gyártmányú csiszoló tartozékokat használjon.

Karbantartás és szerviz

Karbantartás és tisztítás

- **Az elektromos kéziszerszámon végzendő bármely munka megkezdése előtt húzza ki a csatlakozó dugót a dugaszolóaljzatból.**
- **Tartsa mindig tisztán az elektromos kéziszerszámot és annak szellőzőnyílásait, hogy jól és biztonságosan dolgozhasson.**

Ha a csatlakozó vezetékét ki kell cserélni, akkor a cserével csak a magát a **Bosch** céget, vagy egy **Bosch** elektromos kéziszerszám-műhely ügyfélszolgálatát szabad megbízni, nehogy a biztonságra veszélyes szituáció lépjen fel.

Vevőszolgálat és alkalmazási tanácsadás

A vevőszolgálat a terméke javításával és karbantartásával, valamint a pótalkatrészekkel kapcsolatos kérdésekre szívesen válaszol. A pótalkatrészekkel kapcsolatos robbantott ábrák és egyéb információk a következő címen találhatóak:

www.bosch-pt.com

A Bosch Alkalmazási Tanácsadó Team a termékeinkkel és azok tartozékaival kapcsolatos kérdésekben szívesen nyújt segítséget.

Ha kérdései vannak vagy pótalkatrészeket szeretne rendelni, okvetlenül adja meg a termék típusábláján található 10-jegyű cikkszámot.

Magyarország

Robert Bosch Kft.

1103 Budapest

Gyömrői út. 120.

A www.bosch-pt.hu oldalon online megrendelheti készülékének javítását.

Tel.: +36 1 879 8502

Fax: +36 1 879 8505

info.bsc@hu.bosch.com

www.bosch-pt.hu

További szerviz-címek itt találhatóak:

www.bosch-pt.com/serviceaddresses

Eltávolítás

Az elektromos kéziszerszámokat, a tartozékokat és a csomagolást a környezetvédelmi szempontoknak megfelelően kell újrafelhasználásra előkészíteni.



Ne dobja ki az elektromos kéziszerszámokat a háztartási szemétkébe!

Csak az EU-tagországok számára:

A használt villamos és elektronikus berendezésekre vonatkozó 2012/19/EU sz. Európai Irányelvnek és ennek a megfelelő országok jogharmonizációjának megfelelően a már használhatatlan elektromos kéziszerszámokat külön össze kell gyűjteni és a környezetvédelmi szempontból megfelelő újra felhasználásra le kell adni.

Русский

Только для стран Евразийского экономического союза (Таможенного союза)

В состав эксплуатационных документов, предусмотренных изготовителем для продукции, могут входить настоящее руководство по эксплуатации, а также приложения. Информация о подтверждении соответствия содержится в приложении.

Информация о стране происхождения указана на корпусе изделия и в приложении.

Дата изготовления указана на последней странице обложки Руководства.

Контактная информация относительно импортера содержится на упаковке.

Срок службы изделия

Срок службы изделия составляет 7 лет. Не рекомендуется к эксплуатации по истечении 5 лет хранения с даты изготовления без предварительной проверки (дату изготовления см. на этикетке).

Указанный срок службы действителен при соблюдении потребителем требований настоящего руководства.

Перечень критических отказов

- не использовать при сильном искрении
- не использовать при появлении сильной вибрации
- не использовать с перебитым или оголённым электрическим кабелем
- не использовать при появлении дыма непосредственно из корпуса изделия

Возможные ошибочные действия персонала

- не использовать с поврежденной рукояткой или поврежденным защитным кожухом
- не использовать на открытом пространстве во время дождя
- не включать при попадании воды в корпус

Критерии предельных состояний

- перетёрт или повреждён электрический кабель
- поврежден корпус изделия

Тип и периодичность технического обслуживания

- Рекомендуется очистить инструмент от пыли после каждого использования.

Хранение

- необходимо хранить в сухом месте
- необходимо хранить вдали от источников повышенных температур и воздействия солнечных лучей
- при хранении необходимо избегать резкого перепада температур
- хранение без упаковки не допускается
- подробные требования к условиям хранения смотрите в ГОСТ 15150-69 (Условие 1)

- Хранить в упаковке предприятия – изготовителя в складских помещениях при температуре окружающей среды от +5 до +40 °С. Относительная влажность воздуха не должна превышать 80 %.

Транспортировка

- категорически не допускается падение и любые механические воздействия на упаковку при транспортировке
- при разгрузке/погрузке не допускается использование любого вида техники, работающей по принципу зажима упаковки
- подробные требования к условиям транспортировки смотрите в ГОСТ 15150-69 (Условие 5)
- Транспортировать при температуре окружающей среды от –50 °С до +50 °С. Относительная влажность воздуха не должна превышать 100 %.

Указания по технике безопасности

Общие указания по технике безопасности для электроинструментов

⚠ ПРЕДУПРЕЖДЕНИЕ Прочитайте все указания по технике безопасности, инструкции, иллюстрации и спецификации, предоставленные вместе с настоящим электроинструментом. Несоблюдение каких-либо из указанных ниже инструкций может стать причиной поражения электрическим током, пожара и/или тяжелых травм.

Сохраняйте эти инструкции и указания для будущего использования.

Использованное в настоящих инструкциях и указаниях понятие «электроинструмент» распространяется на электроинструмент с питанием от сети (с сетевым шнуром) и на аккумуляторный электроинструмент (без сетевого шнура).

Безопасность рабочего места

- ▶ **Содержите рабочее место в чистоте и хорошо освещенным.** Беспорядок или неосвещенные участки рабочего места могут привести к несчастным случаям.
- ▶ **Не работайте с электроинструментами во взрывоопасной атмосфере, напр., содержащей горючие жидкости, воспламеняющиеся газы или пыль.** Электроинструменты искрят, что может привести к воспламенению пыли или паров.
- ▶ **Во время работы с электроинструментом не допускайте близко к Вашему рабочему месту детей и посторонних лиц.** Отвлечшись, Вы можете потерять контроль над электроинструментом.
- ▶ Оборудование предназначено для работы в бытовых условиях, коммерческих зонах и общественных местах, производственных зонах с малым электропотреблением, без воздействия вредных и опасных производственных факторов. Оборудование предназначено для эксплуатации без постоянного присутствия обслуживающего персонала.

Электробезопасность

- ▶ **Штепсельная вилка электроинструмента должна подходить к штепсельной розетке. Ни в коем случае не вносите изменения в штепсельную вилку. Не применяйте переходные штекеры для электроинструментов с защитным заземлением.** Неизмененные штепсельные вилки и подходящие штепсельные розетки снижают риск поражения электротоком.
- ▶ **Предотвращайте телесный контакт с заземленными поверхностями, как то: с трубами, элементами отопления, кухонными плитами и холодильниками.** При заземлении Вашего тела повышается риск поражения электротоком.
- ▶ **Защищайте электроинструмент от дождя и сырости.** Проникновение воды в электроинструмент повышает риск поражения электротоком.
- ▶ **Не разрешается использовать шнур не по назначению. Никогда не используйте шнур для транспортировки или подвески электроинструмента, или для извлечения вилки из штепсельной розетки. Защищайте шнур от воздействия высоких температур, масла, острых кромок или подвижных частей электроинструмента.** Поврежденный или спутанный шнур повышает риск поражения электротоком.
- ▶ **При работе с электроинструментом под открытым небом применяйте пригодные для этого кабели-удлинители.** Применение пригодного для работы под открытым небом кабеля-удлинителя снижает риск поражения электротоком.
- ▶ **Если невозможно избежать применения электроинструмента в сыром помещении, подключайте электроинструмент через устройство защитного отключения.** Применение устройства защитного отключения снижает риск электрического поражения.

Безопасность людей

- ▶ **Будьте внимательными, следите за тем, что делаете, и продуманно начинайте работу с электроинструментом. Не пользуйтесь электроинструментом в усталом состоянии или под воздействием наркотиков, алкоголя или лекарственных средств.** Один момент невнимательности при работе с электроинструментом может привести к серьезным травмам.
- ▶ **Применяйте средства индивидуальной защиты. Всегда носите защитные очки.** Использование средств индивидуальной защиты, как то: защитной маски, обуви на нескользящей подошве, защитного шлема или средств защиты органов слуха, в зависимости от вида работы с электроинструментом снижает риск получения травм.
- ▶ **Предотвращайте непреднамеренное включение электроинструмента. Перед тем как подключить электроинструмент к сети и/или к аккумулятору, поднять или переносить электроинструмент, убедитесь, что он выключен.** Удержание пальца на выключателе при транспортировке электроинструмента

и подключение к сети питания включенного электроинструмента чревато несчастными случаями.

- ▶ **Убирайте установочный инструмент или гаечные ключи до включения электроинструмента.** Инструмент или ключ, находящийся во вращающейся части электроинструмента, может привести к травмам.
- ▶ **Не принимайте неестественное положение корпуса тела. Всегда занимайте устойчивое положение и сохраняйте равновесие.** Благодаря этому Вы можете лучше контролировать электроинструмент в неожиданных ситуациях.
- ▶ **Носите подходящую рабочую одежду. Не носите широкую одежду и украшения. Держите волосы и одежду вдаль от подвижных деталей.** Широкая одежда, украшения или длинные волосы могут быть затянуты вращающимися частями.
- ▶ **При наличии возможности установки пылеотсасывающих и пылесборных устройств проверяйте их присоединение и правильное использование.** Применение пылеотсоса может снизить опасность, создаваемую пылью.
- ▶ **Хорошее знание электроинструментов, полученное в результате частого их использования, не должно приводить к самоуверенности и игнорированию техники безопасности обращения с электроинструментами.** Одно небрежное действие за долю секунды может привести к серьезным травмам.
- ▶ **ВНИМАНИЕ!** В случае возникновения перебоя в работе электроинструмента вследствие полного или частичного прекращения энергоснабжения или повреждения цепи управления энергоснабжением установите выключатель в положение Выкл., убедившись, что он не заблокирован (при его наличии). Отключите сетевую вилку от розетки или отсоедините съёмный аккумулятор. Этим предотвращается неконтролируемый повторный запуск.
- ▶ Квалифицированный персонал в соответствии с настоящим руководством подразумевает лиц, которые знакомы с регулировкой, монтажом, вводом в эксплуатацию обслуживанием электроинструмента.
- ▶ К работе с электроинструментом допускаются лица не моложе 18 лет, изучившие техническое описание, инструкцию по эксплуатации и правила безопасности.
- ▶ Изделие не предназначено для использования лицами (включая детей) с пониженными физическими, чувственными или умственными способностями или при отсутствии у них жизненного опыта или знаний, если они не находятся под контролем или не проинструктированы об использовании электроинструмента лицом, ответственным за их безопасность.

Применение электроинструмента и обращение с ним

- ▶ **Не перегружайте электроинструмент. Используйте для работы соответствующий специальный электроинструмент.** С подходящим электроинструментом Вы работаете лучше и надежнее в указанном диапазоне мощности.

- ▶ **Не работайте с электроинструментом при неисправном выключателе.** Электроинструмент, который не поддается включению или выключению, опасен и должен быть отремонтирован.
- ▶ **Перед тем как настраивать электроинструмент, изменять принадлежности или убирать электроинструмент на хранение, отключите штепсельную вилку от розетки сети и/или выньте, если это возможно, аккумулятор.** Эта мера предосторожности предотвращает непреднамеренное включение электроинструмента.
- ▶ **Храните электроинструменты в недоступном для детей месте. Не разрешайте пользоваться электроинструментом лицам, которые не знакомы с ним или не читали настоящих инструкций.** Электроинструменты опасны в руках неопытных лиц.
- ▶ **Тщательно ухаживайте за электроинструментом и принадлежностями. Проверяйте безупречную функцию и ход движущихся частей электроинструмента, отсутствие поломок или повреждений, отрицательно влияющих на функцию электроинструмента. Поврежденные части должны быть отремонтированы до использования электроинструмента.** Плохое обслуживание электроинструментов является причиной большого числа несчастных случаев.
- ▶ **Держите режущий инструмент в заточенном и чистом состоянии.** Заботливо ухоженные режущие инструменты с острыми режущими кромками режут заклиниваются и их легче вести.
- ▶ **Применяйте электроинструмент, принадлежности, рабочие инструменты и т. п. в соответствии с настоящими инструкциями. Учитывайте при этом рабочие условия и выполняемую работу.** Использование электроинструментов для непредусмотренных работ может привести к опасным ситуациям.
- ▶ **Держите ручки и поверхности захвата сухими и чистыми, следите чтобы на них чтобы на них не было жидкой или консистентной смазки.** Скользкие ручки и поверхности захвата препятствуют безопасному обращению с инструментом и не дают надежно контролировать его в непредвиденных ситуациях.

Сервис

- ▶ **Ремонт электроинструмента должен выполняться только квалифицированным персоналом и только с применением оригинальных запасных частей.** Этим обеспечивается безопасность электроинструмента.

Указания по технике безопасности для шлифмашин

- ▶ **Используйте электроинструмент только для сухого шлифования.** Проникновение воды в электроинструмент повышает риск поражения электротоком.
- ▶ **Внимание: опасность возгорания! Избегайте перегрева шлифуемой поверхности и шлифмашинны.** Перед перерывами в работе всегда опорожняйте

контейнер для пыли. Пыль от шлифования, накопившаяся в пылевом мешке, микрофилт্রে, бумажном мешке (или в мешке-филт্রে / филт্রে пылесоса) может при неблагоприятных условиях самовозгореться, напр., от искры при шлифовании металлов. Особенная опасность возникает, когда пыль от шлифования смешивается с остатками лака, полиуретана или других химикатов, а шлифуемая поверхность нагрелась от длительных работ.

- ▶ **Регулярно прочищайте вентиляционные щели электроинструмента.** Вентилятор двигателя затягивает пыль в корпус, и большое скопление металлической пыли может привести к электрической опасности.
- ▶ **Закрепляйте заготовку.** Заготовка, установленная в зажимное приспособление или в тиски, удерживается более надежно, чем в Вашей руке.
- ▶ **Выждите полной остановки электроинструмента и только после этого выпускайте его из рук.**

Описание продукта и услуг



Прочтите все указания и инструкции по технике безопасности. Несоблюдение указаний по технике безопасности и инструкций может привести к поражению электрическим током, пожару и/или тяжелым травмам.

Пожалуйста, соблюдайте иллюстрации в начале руководства по эксплуатации.

Технические данные

Вибрационная шлифовальная машина		PSS 200 A	PSS 200 AC	PSS 250 AE
Товарный номер		3 603 C40 0..	3 603 C40 1..	3 603 C40 2..
Ном. потребляемая мощность	Вт	200	200	250
Регулировка частоты колебаний		–	–	●
Число оборотов холостого хода	мин ⁻¹	12000	12000	7000–12000
Число колебаний на холостом ходу	мин ⁻¹	24000	24000	14000–24000
Амплитуда колебательного контура	мм	2,0	2,0	2,0
Размеры шлифовального листа				
– для закрепления липучкой	мм	93 x 185	–	93 x 185
– для закрепления зажимами	мм	–	93 x 230	93 x 230
Масса согласно EPTA-Procedure 01:2014	кг	1,6	1,6	1,6
Класс защиты		□ / II	□ / II	□ / II

Параметры указаны для номинального напряжения [U] 230 В. При других значениях напряжения, а также в специфическом для страны исполнении инструмента возможны иные параметры.

Данные по шуму и вибрации

Шумовая эмиссия определена в соответствии с **EN 62841-2-4**.

Применение по назначению

Настоящий электроинструмент предназначен для сухого шлифования древесины, синтетических материалов, металлической поверхности, шпаклевочной массы и лакированных поверхностей.

Изображенные составные части

Нумерация представленных компонентов выполнена по изображению на странице с иллюстрациями.

- (1) Установочное колесико числа колебаний (PSS 250 AE)
- (2) Выключатель
- (3) Контейнер для пыли в сборе (система микрофилтрации)
- (4) Зажимная скоба (PSS 200 AC/PSS 250 AE)
- (5) Шлифовальная плита
- (6) Шлифовальный лист
- (7) Рукоятка (с изолированной поверхностью)
- (8) Выдувной штуцер
- (9) Фильтроэлемент (система микрофилтрации)
- (10) Шланг пылеудаления^{а)}
- (11) Адаптер пылеудаления^{а)}
- (12) Дырокол^{а)}

а) **Изображенные или описанные принадлежности не входят в стандартный объем поставки. Полный ассортимент принадлежностей Вы найдете в нашей программе принадлежностей.**

A-взвешенный уровень шума от электроинструмента составляет обычно: уровень звукового давления **82** дБ(A); уровень звуковой мощности **93** дБ(A). Погрешность K = 3 дБ.

Применяйте средства защиты органов слуха!

Суммарная вибрация a_h (векторная сумма трех направленных) и погрешность K определены в соответствии с

EN 62841-2-4:

$$a_h = 5,5 \text{ м/с}^2, K = 1,5 \text{ м/с}^2,$$

Указанные в настоящих инструкциях уровень вибрации и значение шумовой эмиссии измерены по методике измерения, прописанной в стандарте, и могут быть использованы для сравнения электроинструментов. Они также пригодны для предварительной оценки уровня вибрации и шумовой эмиссии.

Уровень вибрации и значение шумовой эмиссии указаны для основных видов работы с электроинструментом. Однако если электроинструмент будет использован для выполнения других работ с применением непредусмотренных изготовителем рабочих инструментов или техническое обслуживание не будет отвечать предписаниям, то значения уровня вибрации и шумовой эмиссии могут быть иными. Это может значительно повысить общий уровень вибрации и общую шумовую эмиссию в течение всей продолжительности работы.

Для точной оценки уровня вибрации и шумовой эмиссии в течение определенного временного интервала нужно учитывать также и время, когда инструмент выключен или, хотя и включен, но не находится в работе. Это может значительно сократить уровень вибрации и шумовую эмиссию в пересчете на полное рабочее время.

Предусмотрите дополнительные меры безопасности для защиты оператора от воздействия вибрации, например: техническое обслуживание электроинструмента и рабочих инструментов, меры по поддержанию рук в тепле, организация технологических процессов.

Сборка

- **Перед любыми манипуляциями с электроинструментом вытаскивайте штепсель из розетки.**

Замена шлифовального листа

Перед установкой нового шлифовального листа удалите грязь и пыль со шлифовальной плиты (5), например, щеткой.

Для обеспечения оптимального пылеудаления следите за тем, чтобы вырезы в абразивном материале совпадали с отверстиями в шлифовальной плите.

Шлифовальные листы с липучкой (PSS 200 A/ PSS 250 AE) (см. рис. А)

Оснащенная крючковой частью липучки шлифовальная плита (5) позволяет быстро и легко закреплять на ней шлифовальные листы с петельной частью липучки.

Выбейте ткань липучки на шлифовальной плите (5) перед установкой нового абразивного материала (6) для обеспечения оптимального сцепления.

Приложите абразивный материал (6) с одной стороны шлифовальной плиты (5) заподлицо с краем плиты, затем наложите весь абразивный материал на плиту и хорошо прижмите.

Для снятия абразивного материала (6) возьмитесь за его кончик и снимите его со шлифовальной плиты (5).

Шлифовальные листы без липучки (PSS 200 AC/ PSS 250 AE) (см. рис. В)

Слегка поднимите зажимные скобы (4) и снимите их.

Заведите шлифовальный лист (6) до упора под открытую заднюю прижимную скобу (4) и зажмите шлифовальный лист, плотно навесив зажимную скобу (4).

Плотно приложите шлифовальный лист (6) к шлифовальной плите. Заведите другой конец шлифовального листа (6) под переднюю зажимную скобу (4) и зажмите шлифовальный лист, плотно навесив зажимную скобу (4).

В перфорированных абразивных материалах, напр., с рулона, можно проделать отверстия для удаления пыли с помощью дыропробивного инструмента (12). Для этого посадите электроинструмент с монтированным абразивным материалом на дыропробивной инструмент (см. рис. Е), нажав на него.

Чтобы снять шлифовальный лист (6), отпустите зажимную скобу (4) и извлеките шлифовальный лист.

Выбор шлифовальных материалов

В зависимости от обрабатываемого материала и нужной производительности шлифования в распоряжении имеются различные абразивные материалы:

	зернистость
red:Wood	40 - 240

Для обработки всех древесных материалов

Для предварительного шлифования, например, нестроганных балок и досок	грубая на- строй- ка	40, 60
Для плоского шлифования и для выравнивания небольших неровностей	сред- няя	80, 100, 120
Для окончательного и тонкого шлифования твердых пород древесины	тонкая на- строй- ка	180, 240

	зернистость
white:Paint	40 - 320

Для обработки слоев краски и лака или грунтовки, как например, наполнителя и шпаклевки

Для сошлифовывания краски	грубая на- строй- ка	40, 60
Для шлифования грунтовочной краски	сред- няя	80, 100, 120
Для окончательной шлифовки грунтовки перед лакированием	тонкая на-	180, 240, 320

зернистостьстрой-
ка**Удаление пыли и стружки**

Пыль некоторых материалов, как напр., красок с содержанием свинца, некоторых сортов древесины, минералов и металлов, может быть вредной для здоровья. Прикосновение к пыли и попадание пыли в дыхательные пути может вызвать аллергические реакции и/или заболевания дыхательных путей оператора или находящегося вблизи персонала.

Определенные виды пыли, напр., дуба и бука, считаются канцерогенными, особенно совместно с присадками для обработки древесины (хромат, средство для защиты древесины). Материал с содержанием асбеста разрешается обрабатывать только специалистам.

- По возможности используйте пригоду для материала систему пылеудаления.
- Хорошо проветривайте рабочее место.
- Рекомендуется пользоваться респираторной маской с фильтром класса P2.

Соблюдайте действующие в Вашей стране предписания для обрабатываемых материалов.

- **Избегайте скопления пыли на рабочем месте.** Пыль может легко воспламениться.

Внутренняя система пылеудаления с контейнером для пыли (см. рис. C1–C4)

Установите контейнер для пыли (3) на выдувной штуцер (8) так, чтобы он вошел в зацепление.

Чтобы опорожнить контейнер для пыли (3), потяните его, слегка поворачивая, вниз.

Перед тем как открыть контейнер для пыли (3) необходимо, как показано на рисунке, поступать контейнером для пыли об твердую поверхность, чтобы освободить фильтроэлемент от пыли.

Возьмите контейнер для пыли (3) за углубление для захвата, отверните фильтроэлемент (9) вверх и опорожните контейнер для пыли. Очистите пластинки фильтроэлемента (9) мягкой щеткой.

Внешняя система пылеудаления (см. рис. D)

Вставьте адаптер пылеудаления (11) (принадлежность) в шланг пылеудаления (10) (принадлежность), чтобы он зафиксировался со слышимым щелчком. Подключите адаптер пылеудаления (11) к патрубку пылеудаления (8) на электроинструменте и шлангу пылеудаления (10) на пылесосе (принадлежность).

Обзор возможных пылесосов содержится в конце этого руководства.

Пылесос должен быть пригоден для обрабатываемого материала.

Применяйте специальный пылесос для удаления особо вредных для здоровья видов пыли возбудителей рака или сухой пыли.

Работа с инструментом**Включение электроинструмента**

- **Примите во внимание напряжение в сети! Напряжение источника питания должно соответствовать данным на заводской табличке электроинструмента. Электроинструменты на 230 В могут работать также и при напряжении 220 В.**

Включение/выключение

- **Убедитесь, что Вы можете приводить в действие выключатель, не отпуская рукоятки.**

Чтобы **включить** электроинструмент, передвиньте выключатель (2) вперед в положение «I».

Чтобы **выключить** электроинструмент, передвиньте выключатель (2) назад в положение «0».

Настройка частоты колебаний (PSS 250 AE)

При помощи колесика установки числа колебаний (1) можете выбирать необходимое число колебаний, в том числе на работающем инструменте.

Необходимая частота колебаний зависит от материала и условий работы и может быть определена практическим способом.

Указания по применению

- **Перед любыми манипуляциями с электроинструментом вытаскивайте штепсель из розетки.**
- **Выждите полной остановки электроинструмента и только после этого выпускайте его из рук.**

Производительность шлифования в основном определяется выбором абразивного материала и настроенной частоты колебаний (PSS 250 AE).

Только безупречные абразивные материалы обеспечивают хорошую производительность и щадят электроинструмент.

Следите за равномерным усилием прижатия, чтобы повысить срок службы абразивного материала.

Чрезмерное повышение усилия прижатия не ведет к повышению производительности, а к более сильному износу электроинструмента и абразивного материала.

Не используйте абразивный материал, которым Вы обрабатывали металл, для обработки других материалов.

Применяйте только оригинальные принадлежности **Bosch**.

Техобслуживание и сервис**Техобслуживание и очистка**

- **Перед любыми манипуляциями с электроинструментом вытаскивайте штепсель из розетки.**
- **Для обеспечения качественной и безопасной работы содержите электроинструмент и вентиляционные прорези в чистоте.**

Если требуется поменять шнур, во избежание опасности обращайтесь на фирму **Bosch** или в авторизованную сервисную мастерскую для электроинструментов **Bosch**.

Реализацию продукции разрешается производить в магазинах, отделах (секциях), павильонах и киосках, обеспечивающих сохранность продукции, исключающих попадание на неё атмосферных осадков и воздействие источников повышенных температур (резкого перепада температур), в том числе солнечных лучей.

Продавец (изготовитель) обязан предоставить покупателю необходимую и достоверную информацию о продукции, обеспечивающую возможность её правильного выбора. Информация о продукции в обязательном порядке должна содержать сведения, перечень которых установлен законодательством Российской Федерации.

Если приобретаемая потребителем продукция была в употреблении или в ней устранялся недостаток (недостатки), потребитель должна быть предоставлена информация об этом.

В процессе реализации продукции должны выполняться следующие требования безопасности:

- Продавец обязан довести до сведения покупателя фирменное наименование своей организации, место её нахождения (адрес) и режим её работы;
- Образцы продукции в торговых помещениях должны обеспечивать возможность ознакомления покупателя с надписями на изделиях и исключать любые самостоятельные действия покупателей с изделиями, приводящие к запуску изделий, кроме визуального осмотра;
- Продавец обязан довести до сведения покупателя информацию о подтверждении соответствия этих изделий установленным требованиям, о наличии сертификатов или деклараций о соответствии;
- Запрещается реализация продукции при отсутствии (утрате) её идентификационных признаков, с истёкшим сроком годности, следами порчи и без инструкции (руководства) по эксплуатации, обязательного сертификата соответствия либо знака соответствия.

Сервис и консультирование по вопросам применения

Сервисный отдел ответит на все Ваши вопросы по ремонту и обслуживанию Вашего продукта, а также по запчастям. Изображения с пространственным разделением деталей и информацию по запчастям можно посмотреть также по адресу: **www.bosch-pt.com**

Коллектив сотрудников Bosch, предоставляющий консультации на предмет использования продукции, с удовольствием ответит на все Ваши вопросы относительно нашей продукции и её принадлежностей.

Пожалуйста, во всех запросах и заказах запчастей обязательно указывайте 10-значный товарный номер по заводской табличке изделия.

Для региона: Россия, Беларусь, Казахстан, Украина

Гарантийное обслуживание и ремонт электроинструмента, с соблюдением требований и норм изготовителя производятся на территории всех стран только в фирменных

или авторизованных сервисных центрах «Роберт Бош». **ПРЕДУПРЕЖДЕНИЕ!** Использование контрафактной продукции опасно в эксплуатации, может привести к ущербу для Вашего здоровья. Изготовление и распространение контрафактной продукции преследуется по Закону в административном и уголовном порядке.

Россия

Уполномоченная изготовителем организация:
 ООО «Роберт Бош» Васьутинское шоссе, вл. 24
 141400, г. Химки, Московская обл.
 Тел.: +7 800 100 8007
 E-Mail: info.powertools@ru.bosch.com
 www.bosch-pt.ru

Дополнительные адреса сервисных центров вы найдете по ссылке:

www.bosch-pt.com/serviceaddresses

В случае выхода электроинструмента из строя в течение гарантийного срока эксплуатации по вине изготовителя, владелец имеет право на бесплатный гарантийный ремонт, при соблюдении следующих условий:

- отсутствие механических повреждений;
- отсутствие признаков нарушения требований руководства по эксплуатации
- наличие в руководстве по эксплуатации отметки продавца о продаже и подписи покупателя;
- соответствие серийного номера электроинструмента и серийному номеру в гарантийном талоне;
- отсутствие следов некавалифицированного ремонта.

Гарантия не распространяется на:

- любые поломки, связанные с форс-мажорными обстоятельствами;
- нормальный износ: электроинструмента, так же, как и все электрические.

Гарантией не покрывается ремонт, потребность в котором возникает вследствие нормального износа, сокращающего срок службы таких частей инструмента, как присоединительные контакты, провода, щётки и т.п.:

- естественный износ (полная выработка ресурса);
- оборудование и его части, выход из строя которых стал следствием неправильной установки, несанкционированной модификации, неправильного применения, нарушение правил обслуживания или хранения;
- неисправности, возникшие в результате перегрузки электроинструмента. (К безусловным признакам перегрузки инструмента относятся: появление цвета побежалости, деформация или оплавление деталей и узлов электроинструмента, потемнение или облуживание изоляции проводов электродвигателя под действием высокой температуры.)

Утилизация

Отслужившие свой срок электроинструменты, принадлежности и упаковку следует сдавать на экологически чистую рекуперацию отходов.



Утилизируйте электроинструмент отдельно от бытового мусора!

Тільки для стран-членів ЄС:

В соответствии с Европейской директивой 2012/19/EU об отработанных электрических и электронных приборах и ее преобразованием в национальное законодательство негодные электроприборы нужно собирать отдельно и сдавать на экологически чистую переработку.

Українська

Вказівки з техніки безпеки

Загальні вказівки з техніки безпеки для електроінструментів

⚠ ПОПЕРЕДЖЕННЯ Прочитайте всі вказівки з техніки безпеки, інструкції, ілюстрації та специфікації, надані з цим

електроінструментом. Невиконання усіх поданих нижче інструкцій може призвести до ураження електричним струмом, пожежі і/або серйозної травми.

Добре зберігайте на майбутнє ці попередження і вказівки.

Під поняттям «електроінструмент» в цих застереженнях мається на увазі електроінструмент, що працює від мережі (з електрокабелем) або від акумуляторної батареї (без електрокабелю).

Безпека на робочому місці

- ▶ **Тримайте своє робоче місце в чистоті і забезпечте добре освітлення робочого місця.** Безлад або погане освітлення на робочому місці можуть призвести до нещасних випадків.
- ▶ **Не працюйте з електроінструментом у середовищі, де існує небезпека вибуху внаслідок присутності горючих рідин, газів або пилу.** Електроінструменти можуть породжувати іскри, від яких може займатися пил або пари.
- ▶ **Під час праці з електроінструментом не підпускайте до робочого місця дітей та інших людей.** Ви можете втратити контроль над електроінструментом, якщо Ви не будете зосереджені на виконанні роботи.

Електрична безпека

- ▶ **Штепсель електроінструмента повинен пасувати до розетки. Не дозволяється міняти щось в штепселі. Для роботи з електроінструментами, що мають захисне заземлення, не використовуйте адаптери.** Використання оригінального штепселя та належної розетки зменшує ризик ураження електричним струмом.

- ▶ **Уникайте контакту частин тіла із заземленими поверхнями, напр., трубами, батареями опалення, плитами та холодильниками.** Коли Ваше тіло заземлене, існує збільшена небезпека ураження електричним струмом.
- ▶ **Захищайте електроінструменти від дощу і вологі.** Попадання води в електроінструмент збільшує ризик ураження електричним струмом.
- ▶ **Не використовуйте мережний шнур живлення не за призначенням. Ніколи не використовуйте мережний шнур для перенесення або перетягування електроінструмента або витягання штепселя з розетки. Захищайте кабель від тепла, мастила, гострих країв та рухомих деталей електроінструмента.** Пошкоджений або закручений кабель збільшує ризик ураження електричним струмом.
- ▶ **Для зовнішніх робіт обов'язково використовуйте лише такий подовжувач, що придатний для зовнішніх робіт.** Використання подовжувача, що розрахований на зовнішні роботи, зменшує ризик ураження електричним струмом.
- ▶ **Якщо не можна запобігти використанню електроінструмента у вологому середовищі, використовуйте пристрій захисного вимкнення.** Використання пристрою захисного вимкнення зменшує ризик ураження електричним струмом.

Безпека людей

- ▶ **Будьте уважними, слідкуйте за тим, що Ви робите, та розсудливо поведіться під час роботи з електроінструментом. Не користуйтеся електроінструментом, якщо Ви стомлені або знаходитесь під дією наркотиків, спиртних напоїв або ліків.** Мить неуважності при користуванні електроінструментом може призвести до серйозних травм.
- ▶ **Використовуйте засоби індивідуального захисту. Завжди вдягайте захисні окуляри.** Застосування засобів індивідуального захисту для відповідних умов, напр., захисної маски, спецвзуття, що не ковзається, каски та навушників, зменшує ризик травм.
- ▶ **Уникайте випадкового вмикання. Перш ніж увімкнути електроінструмент в електромережу або під'єднати акумуляторну батарею, брати його в руки або переносити, впевніться в тому, що електроінструмент вимкнений.** Тримання пальця на вимикачі під час перенесення електроінструмента або підключення в розетку увімкнутого електроінструмента може призвести до травм.
- ▶ **Перед тим, як вмикати електроінструмент, приберіть налагоджувальні інструменти або гайковий ключ.** Перебування налагоджувального інструмента або ключа в частині електроінструмента, що обертається, може призвести до травм.
- ▶ **Уникайте неприродного положення тіла. Завжди зберігайте стійке положення та тримайте**

- рівновагу.** Це дозволить Вам краще контролювати електроінструмент у небезпечних ситуаціях.
- ▶ **Вдягайте придатний одяг. Не вдягайте просторий одяг та прикраси. Не підставляйте волосся й одяг до деталей, що рухаються.** Просторий одяг, довге волосся та прикраси можуть потрапити в деталі, що рухаються.
 - ▶ **Якщо існує можливість монтувати пиловідсмоктувальні або пилоуловлюючі пристрої, переконайтеся, щоб вони були добре під'єднані та правильно використовувалися.** Використання пиловідсмоктувального пристрою може зменшити небезпеки, зумовлені пилом.
 - ▶ **Добре знання електроінструментів, отримане в результаті частого їх використання, не повинно призводити до самовпевненості й ігнорування принципів техніки безпеки.** Необережна дія може в одну мить призвести до важкої травми.

Правильне поводження та користування електроінструментами

- ▶ **Не переважуйте електроінструмент.** Використовуйте такий електроінструмент, що спеціально призначений для відповідної роботи. З придатним електроінструментом Ви з меншим ризиком отримаєте кращі результати роботи, якщо будете працювати в зазначеному діапазоні потужності.
- ▶ **Не користуйтеся електроінструментом з пошкодженим вимикачем.** Електроінструмент, який не вмикається або не вимикається, є небезпечним і його треба відремонтувати.
- ▶ **Перед тим, як регулювати що-небудь в електроінструменті, міняти приладдя або ховати електроінструмент, витягніть штепсель із розетки та/або витягніть акумуляторну батарею.** Ці попереджувальні заходи з техніки безпеки зменшують ризик випадкового запуску електроінструмента.
- ▶ **Ховайте електроінструменти, якими Ви саме не користуєтесь, від дітей. Не дозволяйте користуватися електроінструментом особам, що не знайомі з його роботою або не читали ці вказівки.** Використання електроінструментів недосвідченими особами може бути небезпечним.
- ▶ **Старанно доглядайте за електроінструментами і приладдям.** Перевіряйте, щоб рухомі деталі електроінструмента були правильно розташовані та не заїдали, не були пошкодженими або у будь-якому іншому стані, який міг би вплинути на функціонування електроінструмента. Пошкоджені електроінструменти потрібно відремонтувати, перш ніж користуватися ними знову. Велика кількість нещасних випадків спричиняється поганим доглядом за електроінструментами.
- ▶ **Тримайте різальні інструменти нагостреними та в чистоті.** Старанно доглянуті різальні інструменти з гострим різальним краєм менше застряють та легші в експлуатації.

- ▶ **Використовуйте електроінструмент, приладдя до нього, робочі інструменти тощо відповідно до цих вказівок. Беріть до уваги при цьому умови роботи та специфіку виконуваної роботи.** Використання електроінструментів для робіт, для яких вони не передбачені, може призвести до небезпечних ситуацій.
- ▶ **Тримайте рукоятки і поверхні захвату сухими і чистими, слідкуйте, щоб на них не було оливи або густого мастила.** Слизькі рукоятки і поверхні захвату унеможливають безпечне поводження з електроінструментом та його контролювання в неочікуваних ситуаціях.

Сервіс

- ▶ **Віддавайте свій електроінструмент на ремонт лише кваліфікованим фахівцям та лише з використанням оригінальних запчастин.** Це забезпечить роботу пристрою протягом тривалого часу.

Вказівки з техніки безпеки для шліфмашин

- ▶ **Використовуйте електроінструмент лише для сухого шліфування.** Попадання води в електроприлад збільшує ризик ураження електричним струмом.
- ▶ **Увага: небезпека займання! Уникайте перегрівання шліфованої поверхні і шліфмашини. Перед перервою в роботі завжди спорожнюйте контейнер для пилу.** Пил від шліфування, що зібрався в пилозбірному мішечку, мікрофільтрі, паперовому мішечку (або у фільтрувальному мішечку / фільтрі пиლოსоса) може за певних умов самозайматися, напр., від іскри при шліфуванні металу. Особлива небезпека виникає, якщо він змішаний із залишками лакофарбового покриття, поліуретану або з іншими хімічними речовинами і шліфована поверхня нагрілася під час тривалої обробки.
- ▶ **Регулярно очищайте вентиляційні отвори електроінструмента.** Вентилятор електромотора затягує пил у корпус, сильне накопичення металевого пилу може призвести до електричної небезпеки.
- ▶ **Закріплюйте оброблювану заготовку.** За допомогою затискного пристрою або лещат оброблюваний матеріал фіксується надійніше ніж при триманні його в руці.
- ▶ **Перед тим, як покласти електроінструмент, зачекайте, поки він не зупиниться.**

Опис продукту і послуг



Прочитайте всі застереження і вказівки. Невиконання вказівок з техніки безпеки та інструкцій може призвести до ураження електричним струмом, пожежі та/або важких серйозних травм.

Будь ласка, дотримуйтеся ілюстрацій на початку інструкції з експлуатації.

Призначення приладу

Електроприлад призначений для сухого шліфування деревини, пластмаси, металів, шпаклівки та поверхонь з лакофарбовим покриттям.

Зображені компоненти

Нумерація зображених компонентів посилається на зображення електроприладу на сторінці з малюнком.

- (1) Коліщатко для встановлення частоти коливань (PSS 250 AE)
- (2) Вимикач
- (3) Контейнер для пилу в компл. (система мікрофільтрації)

(4) Затискна дужка (PSS 200 AC/PSS 250 AE)

(5) Шліфувальна плита

(6) Шліфувальна шкурка

(7) Рукотка (з ізолюваною поверхнею)

(8) Випускний патрубок

(9) Фільтр (система мікрофільтрації)

(10) Відсмоктувальний шланг^{a)}

(11) Відсмоктувальний адаптер^{a)}

(12) Дирокол^{a)}

a) **Зображене або описане приладдя не входить в стандартний обсяг поставки. Повний асортимент приладдя Ви знайдете в нашій програмі приладдя.**

Технічні дані

Вібраційна шліфувальна машина		PSS 200 A	PSS 200 AC	PSS 250 AE
Товарний номер		3 603 C40 0..	3 603 C40 1..	3 603 C40 2..
Номінальна споживана потужність	Вт	200	200	250
Встановлення частоти коливань		–	–	●
Частота обертання холостого ходу	хвил. ⁻¹	12000	12000	7000–12000
Частота вібрації на холостому ходу	хвил. ⁻¹	24000	24000	14000–24000
Діаметр кола вібрації	мм	2,0	2,0	2,0
Розмір шліфувальної шкурки				
– липучки	мм	93 x 185	–	93 x 185
– затискач	мм	–	93 x 230	93 x 230
Вага відповідно до EPTA-Procedure 01:2014	кг	1,6	1,6	1,6
Клас захисту		□ / II	□ / II	□ / II

Параметри зазначені для номінальної напруги [U] 230 В. При інших значеннях напруги, а також у специфічному для країни виконанні можливі інші параметри.

Інформація щодо шуму і вібрації

Значення звукової емісії визначені відповідно до **EN 62841-2-4**.

A-зважений рівень шуму від електроінструменту, як правило, становить: рівень звукового тиску **82 дБ(A)**; звукова потужність **93 дБ(A)**. Похибка K = **3 дБ**.

Вдягайте навушники!

Сумарна вібрація a_h (векторна сума трьох напрямків) і похибка K, визначені відповідно до **EN 62841-2-4**:

$a_h = 5,5 \text{ м/с}^2$, $K = 1,5 \text{ м/с}^2$,

Зазначені в цих вказівках рівень вібрації і рівень емісії шуму вимірювалися за визначеною в стандартах процедурою; ними можна користуватися для порівняння приладів. Вони також придатні для попередньої оцінки рівня вібрації і рівня емісії шуму.

Зазначені рівень вібрації і рівень емісії шуму стосуються основних робіт, для яких застосовується електроінструмент. Однак у разі застосування електроінструмента для інших робіт, роботи з іншим приладдям або у разі недостатнього технічного

обслуговування рівень вібрації і рівень емісії шуму можуть бути іншими. В результаті рівень вібрації і рівень емісії шуму протягом всього робочого часу можуть значно зрости.

Для точної оцінки рівня вібрації і рівня емісії шуму потрібно також враховувати інтервали часу, коли електроінструмент вимкнений або, хоча й увімкнений, але фактично не працює. Це може значно зменшити сумарний рівень вібрації і рівень емісії шуму протягом робочого часу.

Визначте додаткові заходи безпеки для захисту оператора електроінструмента від вібрації, напр.: технічне обслуговування електроінструмента і робочих інструментів, нагрівання рук, організація робочих процесів.

Монтаж

- **Перед будь-якими маніпуляціями з електроприладом витягніть штепсель з розетки.**

Заміна шліфувальної шкурки

Перед закріпленням нової шліфувальної шкурки очистіть шліфувальну плиту (5) від забруднень і пилу, напр., за допомогою пензлика.

Для забезпечення оптимального відсмоктування слідкуйте за тим, щоб отвори в абразивній шкурці збігалися з отворами у шліфувальній плиті.

Шліфувальні шкурки з липучками (PSS 200 A/ PSS 250 AE) (див. мал. А)

Оснащена гачковою частиною липучки шліфувальна плита (5) дозволяє швидко й легко закріплювати шліфувальні шкурки з петельною частиною липучки.

Вибийте липучку шліфувальної плити (5) перед тим, як монтувати шліфувальну шкурку (6), для оптимального зчеплення.

Приставте шліфувальну шкурку (6) рівно до краю шліфувальної плити (5), прикладіть шліфувальну шкурку до шліфувальної плити і добре притисніть.

Щоб зняти шліфувальну шкурку (6), візьміться за один її кінчик і потягніть її від шліфувальної плити (5).

Шліфувальні шкурки без липучок (PSS 200 AC/ PSS 250 AE) (див. мал. В)

Злегка підніміть затискну дужку (4) і розчепіть її.

Заведіть шліфувальну шкурку (6) до упору під відкриту задню затискну дужку (4) і затисніть шліфувальну шкурку, щільно надвіши затискну дужку (4).

Туго обгорніть шліфувальну плиту шліфувальною шкуркою (6). Заведіть інший кінець шліфувальної шкурки (6) під передню затискну дужку (4) і затисніть шліфувальну шкурку, щільно надвіши затискну дужку (4).

У шліфувальних шкурках без отворів, напр., в таких, що продаються в рулонах або на метри, отвори для відведення пилу можна зробити диркоколом (12). Для цього натисніть електроінструментом з монтованою шліфувальною шкуркою на диркокол (див. мал. Е).

Щоб зняти шліфувальну шкурку (6), відпустіть затискну дужку (4) і витягніть шліфувальну шкурку.

Вибір абразивної шкурки

Залежно від оброблюваного матеріалу та інтенсивності знімання матеріалу з поверхні існують різні шліфувальні шкурки:

	Зернистість	
red:Wood	40 – 240	
Для обробки усіх матеріалів з деревини		
Для чорнового шліфування, напр., шершавих, необструганих балок і дощок	груба настро йка	40, 60
Для плоского шліфування і вирівнювання невеликих нерівностей	середн я	80, 100, 120

	Зернистість	
Для кінцевого і тонкого шліфування твердої деревини	тонка настро йка	180, 240

white:Paint 40 – 320

Для обробки фарбованих/лакованих поверхонь і ґрунтовок, як напр., наповнювачів і шпаклівки

Для знімання фарби	груба настро йка	40, 60
Для зачищення ґрунтувальної фарби	середн я	80, 100, 120
Для кінцевого зачищення ґрунтовок перед фарбуванням	тонка настро йка	180, 240, 320

Відсмоктування пилу/тирси/стружки

Пил таких матеріалів, як напр., лакофарбових покриттів, що містять свинець, деяких видів деревини, мінералів і металу, може бути небезпечним для здоров'я. Торкання або вдихання пилу може викликати у Вас, або у осіб, що знаходяться поблизу, алергічні реакції та/або захворювання дихальних шляхів.

Певні види пилу, як напр., дубовий або буковий пил, вважаються канцерогенними, особливо в сполученні з добавками для обробки деревини (хромат, засоби для захисту деревини). Матеріали, що містять азбест, дозволяється обробляти лише спеціалістам.

- За можливість використовуйте придатний для матеріалу відсмоктувальний пристрій.
- Слідкуйте за доброю вентиляцією на робочому місці.
- Рекоменується вдягати респіраторну маску з фільтром класу P2.

Додержуйтеся приписів щодо оброблюваних матеріалів, що діють у Вашій країні.

► **Уникайте накопичення пилу на робочому місці.** Пил може легко займатися.

Інтегрована система відсмоктування з контейнером для пилу (див. мал. С1–С4)

Надіньте контейнер для пилу (3) на випускний патрубок (8), щоб він зайшов у зачеплення.

Щоб спорожнити контейнер для пилу (3), потягніть його донизу.

Перед відкриттям контейнера для пилу (3) злегка вибийте його об тверду поверхню, як вказано на малюнку, щоб звільнити фільтр від пилу.

Візьміть контейнер для пилу (3) за глибину для рук, відгорніть фільтр (9) догори і спорожніть контейнер для пилу. Прочистіть пластинки фільтра (9) м'якою щіткою.

Зовнішнє відсмоктування (див. мал. D)

Вставте відсмоктувальний адаптер (11) (приладдя) на відсмоктувальний шланг (10) (приладдя) до чутної

фіксації. Приєднайте відсмоктувальний адаптер **(11)** до випускного патрубку **(8)** на електроінструменті, а відсмоктувальний шланг **(10)** приєднайте до пиломоска (приладдя).

Огляд можливих пиломосків міститься в кінці цієї інструкції.

Пиловідсмоктувач повинен бути придатним для роботи з оброблюваним матеріалом.

Для відсмоктування особливо шкідливого для здоров'я, канцерогенного або сухого пилу потрібний спеціальний пиловідсмоктувач.

Робота

Початок роботи

- ▶ **Зважайте на напругу у мережі! Напруга в джерелі струму повинна відповідати даним на заводській таблиці електроінструменту. Електроприлад, що розрахований на напругу 230 В, може працювати також і при 220 В.**

Вмикання/вимикання

- ▶ **Впевніться, що Ви можете привести у дію вимикач, не відпускаючи рукоятки.**

Щоб **увімкнути** електроінструмент, посуňte вимикач **(2)** вперед у положення «1».

Щоб **вимкнути** електроінструмент, посуňte вимикач **(2)** назад у положення «0».

Встановлення частоти коливань (PSS 250 AE)

За допомогою коліщатка для встановлення частоти коливань **(1)** можна встановлювати частоту коливань також і під час роботи.

Необхідна частота коливань залежить від матеріалу і умов роботи, її можна визначити практичним способом.

Вказівки щодо роботи

- ▶ **Перед будь-якими маніпуляціями з електроприладом витягніть штепсель з розетки.**
- ▶ **Перед тим, як покласти електроінструмент, зачекайте, поки він не зупиниться.**

Продуктивність шліфування залежить головним чином від вибраної шліфувальної шкурки і від встановленої частоти коливань **(PSS 250 AE)**.

Лише бездоганні шліфувальні шкурки забезпечують високу продуктивність шліфування і беруть електроприлад.

Щоб шліфувальної шкурки вистачило на довше, слідкуйте за рівномірним натискуванням.

Занадто сильне натискування не підвищує продуктивність шліфування, а лише призводить до скорішого зношення електроприладу і шліфувальної шкурки.

Не використовуйте шліфувальну шкурку, якою оброблявся метал, для інших матеріалів.

Використовуйте лише оригінальне шліфувальне приладдя **Bosch**.

Технічне обслуговування і сервіс

Технічне обслуговування і очищення

- ▶ **Перед будь-якими маніпуляціями з електроприладом витягніть штепсель з розетки.**
- ▶ **Для якісної і безпечної роботи тримайте електроприлад і вентиляційні отвори в чистоті.**

Якщо треба поміняти під'єднувальний кабель, це треба робити на фірмі **Bosch** або в сервісній майстерні для електроінструментів **Bosch**, щоб уникнути небезпек.

Сервіс і консультації з питань застосування

В сервісній майстерні Ви отримаєте відповідь на Ваші запитання стосовно ремонту і технічного обслуговування Вашого продукту. Малюнки в деталях і інформацію щодо запчастин можна знайти за адресою: www.bosch-pt.com Команда співробітників Bosch з надання консультацій щодо використання продукції із задоволенням відповість на Ваші запитання стосовно нашої продукції та приладдя до неї.

При всіх додаткових запитаннях та замовленні запчастин, будь ласка, зазначайте 10-значний номер для замовлення, що стоїть на паспортній таблиці продукту.

Гарантійне обслуговування і ремонт електроінструменту здійснюються відповідно до вимог і норм виготовлювача на території всіх країн лише у фірмових або авторизованих сервісних центрах фірми «Роберт Бош». **ПОПЕРЕДЖЕННЯ!** Використання контрафактної продукції небезпечно в експлуатації і може мати негативні наслідки для здоров'я. Виготовлення і розповсюдження контрафактної продукції переслідується за Законом в адміністративному і кримінальному порядку.

Україна

Бош Сервісний Центр електроінструментів

вул. Крайня 1

02660 Київ 60

Тел.: +380 44 490 2407

Факс: +380 44 512 0591

E-Mail: pt-service@ua.bosch.com

www.bosch-professional.com/ua/uk

Адреса Регіональних гарантійних сервісних майстерень за-значена в Національному гарантійному талоні.

Адреси інших сервісних центрів наведено нижче:

www.bosch-pt.com/serviceaddresses

Утилізація

Електроприлади, приладдя і упаковку треба здавати на екологічно чисту повторну переробку.



Не викидайте електроінструменти в побутове сміття!

Лише для країн ЄС:

Відповідно до Європейської директиви 2012/19/EU щодо відпрацьованих електричних і електронних приладів і її перетворення в національне законодавство непридатні до вживання електронні інструменти треба збирати окремо і здавати на екологічно чисту рекуперацію.

Қазақ

Еуразия экономикалық одағына (Кеден одағына) мүше мемлекеттер аумағында қолданылады

Өндірушінің өнім үшін қарастырған пайдалану құжаттарының құрамында пайдалану жөніндегі осы нұсқаулық, сонымен бірге қосымшалар да болуы мүмкін.

Сәйкестікті растау жайлы ақпарат қосымшада бар.

Өнімді өндірген мемлекет туралы ақпарат өнімнің корпусында және қосымшада көрсетілген.

Өндірілген мерзімі Нұсқаулық мұқабасының соңғы бетінде көрсетілген.

Импортерге қатысты байланыс ақпарат өнім қаптамасында көрсетілген.

Өнімді пайдалану мерзімі

Өнімнің қызмет ету мерзімі 7 жыл. Өндірілген мерзімнен бастап (өндіру күні зауыт тақтайшасында жазылған) істетпей 5 жыл сақтағаннан соң, өнімді тексерусіз (сервистік тексеру) пайдалану ұсынылмайды.

Көрсетілген қызмет ету мерзімі тұтынушы аталмыш нұсқаулықтың талаптарын орындаған жағдайда ғана жарамды болады.

Істен шығу себептерінің тізімі

- көп үшқын шықса, пайдаланбаңыз
- қатты діріл кезінде пайдаланбаңыз
- тоқ сымы бұзылған немесе оқшаулаусыз болса, пайдаланбаңыз
- өнім корпусынан тікелей түтін шықса, пайдаланбаңыз

Пайдаланушының мүмкін қателіктері

- тұтқасы мен корпусы бұзылған болса, өнімді пайдаланбаңыз
- жауын – шашын кезінде сыртта пайдаланбаңыз
- корпус ішіне су кірсе құрылғыны қосушы болмаңыз

Шекті күй белгілері

- тоқ сымының тозуы немесе зақымдануы
- өнім корпусының зақымдалуы

Қызмет көрсету түрі мен жиілігі

- Әр пайдаланудан соң өнімді тазалау ұсынылады.

Сақтау

- құрғақ жерде сақтау керек
- жоғары температура көзінен және күн сәулелерінің әсерінен алыс сақтау керек
- сақтау кезінде температураның кенет ауытқуынан қорғау керек
- орамасыз сақтау мүмкін емес
- сақтау шарттары туралы қосымша ақпарат алу үшін МЕМСТ 15150-69 (шарт 1) құжатын қараңыз
- +5-ден +40 °C-қа дейін температурасында қоймада өндірушінің қаптамасында сақтаңыз. Салыстырмалы ылғалдылық 80 % -дан аспауы тиіс.

Тасымалдау

- тасымалдау кезінде өнімді құлатуға және кез келген механикалық ықпал етуге қатаң тыйым салынады
- босату/жүктеу кезінде пакетті қысатын машиналарды пайдалануға рұқсат берілмейді
- тасымалдау шарттары талаптарын МЕМСТ 15150-69 (5 шарт) құжатын оқыңыз
- Қоршаған орта температурасы –50 °C-тан +50 °C-қа дейін тасымалдау рұқсат етілген. Салыстырмалы ылғалдылық 100 %-дан аспауы тиіс.

Қауіпсіздік нұсқаулары**Электр құралдары үшін жалпы қауіпсіздік нұсқаулары**

⚠ ЕСКЕРТУ Осы электр құралының жинағындағы ескертулерді, нұсқауларды, суреттерді және сипаттамаларды оқыңыз. Барлық техникалық қауіпсіздік нұсқаулықтарын орындамау тоқтың соғуына, өрт және/немесе ауыр жарақаттануларға алып келуі мүмкін.

Болашақ жұмыстар үшін қауіпсіздік нұсқаулықтары мен ескертпелерді сақтап қойыңыз.

Қауіпсіздік нұсқаулықтарында пайдаланылған Электр құрал атауының желіден қуат алатын электр құралдарына (желілік кабелі менен) және аккумуляторден қуат алатын электр құралдарына (желілік кабелі жоқ) қатысы бар.

Жұмыс орнының қауіпсіздігі

- ▶ **Жұмыс орнын таза және жарық ұстаңыз.** Ластанған және қараңғы жайларда сәтсіз оқиғалар болуы мүмкін.
- ▶ **Электр құрылғысын жарылатын атмосферада пайдаланбаңыз, мысалы, жанатын сұйықтық, газ немесе шаң бар болғанда.** Электр құрал ұшқындарды жасайды, ал олар шаң немесе буларды жандыруы мүмкін.
- ▶ **Балалар мен бақылаушыларды электр құралынан алыс ұстаңыз.** Алданулар бақылау жоғалуына алып келуі мүмкін.
- ▶ **Жабдық тұрмыстық жағдайларда, коммерциялық аймақтарда және қоғамдық жерлерде, зиянды және қауіпті өндірістік факторлар жоқ кіші электр тұтынуы бар өндірістік аймақтарында жұмыс істеу үшін арналған.**

Электр қауіпсіздігі

- ▶ **Электр айырлары розеткаға сай боулы тиіс.** Айырды ешқашан ешқандай тәрізде өзгертпеңіз. Жерге қосылған электр құралдарымен адаптер айырларын пайдаланбаңыз. Өзгертілмеген айырлар мен сәйкес розеткалар электр тұйықталуының қауіпін төмендетеді.
- ▶ **Құбырлар, радиаторлар, плиталар мен суытқыштар сияқты жерге қосылған беттерге тимеңіз.** Денеңіз жерге қосылған болса жоғары тоқ соғу қауіпі пайда болады.
- ▶ **Электр құралдарды жаңбырда немесе ылғалды қоршауда пайдаланбаңыз.** Электр құралына кірген су тоқ соғу қауіпін жоғарылатады.
- ▶ **Кабельді тиісті болмаған ретте пайдаланбаңыз.** Кабельді электр құралын тасу, көтеру немесе тоқтан шығару үшін пайдаланбаңыз. Кабельді ыстықтық, май, өткір қырлар және жылжымалы бөлшектерден алыс ұстамаңыз. Зақымдалған немесе бытысып кеткен кабель тоқ соғу қауіпін жоғарылатады.
- ▶ **Электр құралын сыртта пайдаланғанда сыртқы жайлар үшін сай кабельді пайдаланыңыз.** Сыртта пайдалануға жарамды кабельді пайдалану тоқ соғу қауіпін төмендейді.
- ▶ **Егер электр құралын ылғалды жерде пайдалану керек болса, онда қорғайтын өшіру құрылғысы (RCD) арқылы қорғалған тоқ желісін пайдаланыңыз.** RCD пайдалану тоқ соғу қауіпін төмендетеді.

Жеке қауіпсіздік

- ▶ **Электр құралды пайдалануда абай болыңыз, жұмысыңызды бақылаңыз және парасатты пайдаланыңыз.** Электр құралды шаршаған кезде немесе есірткі, алкоголь немесе дәрі әсер еткен кезде пайдаланбаңыз. Электр құралын пайдалану кезінде аңсыздық ауыр жеке жарақаттануға алып келуі мүмкін.
- ▶ **Жеке қорғайтын жабдықтарды пайдаланыңыз.** Әрдайым көз қорғанысын тағыңыз. Шаң маскасы, сырғанбайтын қауіпсіздік аяқ киімдері, шлем немесе есту қорғаныштары сияқты қорғағыш жабдықтары тиісті жағдайларда қолданып жеке жарақаттануларды кемейтеді.
- ▶ **Кездейсоқ іске қосылудың алдын алу.** Тоқ көзіне және немесе батареялар жинағына қосудан алдын, құралды көтеру немесе тасудан алдын өшіргіш өшік күйде болуына көз жеткізіңіз. Электр құралын саусақты өшіргішке қойып тасу немесе қосқышы қосулы электр құралын тоққа қосу сәтсіз оқиғаға алып келуі мүмкін.
- ▶ **Электр құралын қосудан алдын келген реттеу сынасын немесе кілтті алып қойыңыз.** Электр құралының айналатын бөлігінде қалған кілт немесе сына жеке жарақаттануға алып келуі мүмкін.

- ▶ **Көп күш істетпеңіз. Әрдайым тиісті таяныш пен тең салмақтылықты сақтаңыз.** Бұл күтілмеген жағдайларда электр құралдың бақылануын сақтайды.
- ▶ **Тиісті киім киіңіз. Бос киім мен әшекейлерді киймеңіз.** Шашыңыз бен киімдерді жылжымалы бөлшектерден алыс ұстаңыз. Бос киімдер, әшекейлер немесе ұзын шаш жылжымалы бөлшектер арқылы тартылуы мүмкін.
- ▶ **Егер шаң шығарып жинау жабдықтарына қосу құрылғылары берліген болса, онда олар қосулы болуына және тиісті ретте қолдануына көз жеткізіңіз.** Шаң жинауды пайдалану шаңға байланысты зияндарды кемейтеді.
- ▶ **Аспаптарды жиі пайдаланып жақсы білгеннен соң масайрап кетпей қауіпсіздік принциптерін елемей отырмаңыз.** Абайсыз әрекет секунд ішінде ауыр жарақаттануға алып келуі мүмкін.
- ▶ **НАЗАР АУДАРЫҢЫЗ!** Энергиямен жабдықтаудың толықтай не жекелей тоқтатылуы немесе энергиямен жабдықтауды басқару тізбегінің ақаулануы салдарынан электр құралының жұмысында кідіріс пайда болған жағдайда, бұғатталмағандығына көз жеткізіп (болған жағдайда) барып, ажыратқышы Выкл. (Өшіру) қалпына келтіріңіз. Желілік ашаны розеткадан шығарыңыз немесе алып – салмалы аккумуляторды ажыратыңыз. Осы әрекет арқылы бақыланбайтын қайта іске қосылудың алдын аласыз.
- ▶ Аталмыш пайдалану жөніндегі нұсқаулыққа сәйкес білікті қызметкерлер құрамына электр құралын реттеу, монтаждау, қолданысқа енгізу және оған қызмет көрсету әрекеттерімен таныс тұлғалар жатады.
- ▶ Электр құралымен жұмыс істеуге 18 жасқа толған, техникалық сипаттамаы, пайдалану жөніндегі нұсқаулықты және қауіпсіздік ережелерін оқып шыққан тұлғаларға рұқсат етіледі.
- ▶ Дене, сезім немесе ақыл-ой қабілеттері шектеулі немесе тәжірибесі мен білімі жеткіліксіз адамдар олардың қауіпсіздігі үшін жауапты тұлғаның бақылауында болмаса немесе электр құралын пайдалану бойынша нұсқау алмаған болса, бұйымды пайдаланбауы тиіс.

Электр құралдарын пайдалану және күту

- ▶ **Құралды аса көп жүктемеңіз. Жұмысыңыз үшін жарамды электр құралын пайдаланыңыз.** Жарамды электр құралымен керекті жұмыс аймағында дұрыс әрі сенімді жұмыс істейсіз.
- ▶ **Ажыратқышы дұрыс емес электр құралын пайдаланбаңыз.** Қосуға немесе өшіруге болмайтын электр құралы қауіпті болып, оны жөндеу қажет болады.
- ▶ **Жабдықтарды реттеу, бөлшектерін алмастыру немесе электр құралдарын қоймаға қою алдында, ашаны қуат көзінен ажыратыңыз және/немесе аккумуляторы алмалы-салмалы болса, оны электр**

құралынан алып тастаңыз. Бұл сақтық әрекеті электр құралдың байқаусыз қосылуына жол бермейді.

- ▶ **Пайдаланылмайтын электр құралдарды балалар қолы жетпейтін жайға қойыңыз. Осыларды білмейтін немесе осы ескертпелерді оқымаған адамдарға бұл құралды пайдалануға жол бермеңіз.** Тәжірибесіз адамдар қолында электр құралдары қауіпті болады.
- ▶ **Электр құралдарын мен керек-жарақтарын ұқыпты істеуіне және кептеліп қалмауына, бөлшектердің ақаусыз немесе зақымдалмаған болуына, электр құралының зақымдалмағанына көз жеткізіңіз. Зақымдалған бөлшектері бар құралды пайдаланудан алдын жөндеңіз.** Электр құралдарының дұрыс күтілмеуі жазатайым оқиғаларға себеп болып жатады.
- ▶ **Кескіш аспаптарды өткір және таза күйде сақтаңыз.** Дұрыс күтілген және кескіш жиектері өткір кескіш аспаптар аз кептеліп, кесілетін бетке оңай бағытталады.
- ▶ **Электр құралын, жабдықтарды, алмалы-салмалы аспаптарды және т.б. осы нұсқауларға сай пайдаланыңыз.** Сонымен жұмыс шарттарымен орындайтын әрекеттерге назар аударыңыз. Электр құралдарын арналмаған жұмыстарда пайдалану қауіпті.
- ▶ **Қолтұтқалар мен қармау беттерін құрғақ, таза және май мен ластан таза ұстаңыз.** Сырғанақ қолтұтқалар мен қармау беттері күтілмеген жағдайларда сенімді қолдану мен бақылауға жол бермейді.

Қызмет көрсету

- ▶ **Электр құралына маманды жөндеуші тек бірдей қосалқы бөлшектермен қызмет көрсетуі керек.** Бұл электр құралының қауіпсіздігін сақталуын қамтамасыз етеді.

Тегістегіш үшін қауіпсіздік нұсқаулары

- ▶ **Электр құралын тек құрғақ ажарлау үшін пайдаланыңыз.** Электр құралының ішіне су кірсе, ол электр тоғының соғу қауіпін арттырады.
- ▶ **Өрт қауібі бар! Ажарланатын материалды немесе ажарлау құрылғысын қызып кетуден сақтаңыз. Шаңтұтқыш қабын жұмыс істеуден алдын тазартыңыз, босатыңыз.** Шаң қабындағы, микросүзгідегі, қағазқабындағы ажарлау шаңы (немесе сүзгі қабында немесе шаңсорғыш сүзгісіндегі) металлды ажарлауда болатын ұшқындар жануы, өрт тудыруы мүмкін. Ажарлау шаңы лак, полиуретан

қалдықтары немесе химиялық заттектермен араласуы, ажарлау материалының ұзақ өңделуінен қызуы аса жоғары қауіп тудырады.

- ▶ **Электр құралыңыздың желдеткіш саңылауын жүйелі түрде тазалаңыз.** Қозғалтқыш турбинасы құрылғы ішіне көп шаң тартады, металды шаң жиналып электр қауіпін тудыруы мүмкін.
- ▶ **Дайындаманы бекітіңіз.** Қысу құралына немесе қысқышқа орнатылған дайындама қолыңызбен салыстырғанда, берік ұсталады.
- ▶ **Электр құралын жерге қоюдан алдын оның тоқтауын күтіңіз.**

Өнім және қуат сипаттамасы



Барлық қауіпсіздік нұсқаулықтарын және ескертпелерді оқыңыз. Техникалық қауіпсіздік нұсқаулықтарын және ескертпелерді сақтамау тоқтың соғуына, өрт және/немесе ауыр жарақаттануларға алып келуі мүмкін.

Пайдалану нұсқаулығының алғы бөлігінің суреттерін ескеріңіз.

Тағайындалу бойынша қолдану

Электр құралы ағаш, пластмасса, сылағыш және лакталған беттерді құрғақ тегістеуге арналған.

Бейнеленген құрамды бөлшектер

Көрсетілген құрамдастар нөмірленген суреттері бар беттегі электр құралының сипаттамасына сай.

- (1) Тербелістер санын алдын ала таңдауға арналған реттегіш дөңгелек (PSS 250 AE)
- (2) Ажыратқыш
- (3) Бүтін шаң қорабы (микросүзгі жүйесі)
- (4) Қапсырма (PSS 200 AC/PSS 250 AE)
- (5) Ажарлағыш пластина
- (6) Ажарлағыш диск
- (7) Тұтқа (беті оқшауланған)
- (8) Үрлеп шығару келте құбыры
- (9) Сүзгіш элемент (микросүзгі жүйесі)
- (10) Сорғыш шланг^{a)}
- (11) Сору адаптері^{a)}
- (12) Саңылау тескіш құрал^{a)}

a) Бейнеленген немесе сипатталған жабдықтар стандартты жеткізу көлемімен қамтылмайды. Толық жабдықтарды біздің жабдықтар бағдарламамыздан табасыз.

Техникалық мәліметтер

Тербелуші тегістегіш		PSS 200 A	PSS 200 AC	PSS 250 AE
Өнім нөмірі		3 603 C40 0..	3 603 C40 1..	3 603 C40 2..
Номиналды тұтынылатын қуат	Вт	200	200	250

Тербелуші тегістегіш		PSS 200 A	PSS 200 AC	PSS 250 AE
Тербелістер санын алдын ала таңдау		–	–	●
Бос жүріс күйіндегі айналу жиілігі	мин ⁻¹	12000	12000	7000–12000
Бос жүріс күйіндегі тербеліс саны	мин ⁻¹	24000	24000	14000–24000
Тербелу контурының диаметрі	мм	2,0	2,0	2,0
Ажарлағыш диск өлшемдері				
– Жабысқақ ілініс	мм	93 x 185	–	93 x 185
– Қысу кернеуі	мм	–	93 x 230	93 x 230
Салмағы EPTA-Procedure 01:2014 құжатына сай	кг	1,6	1,6	1,6
Қорғаныс класы		□ / II	□ / II	□ / II

Мәліметтер [U] 230 В кесімді кернеуге арналған. Басқа кернеу және елде қабылданған заңдар бұл мәліметтерді өзгертуі мүмкін.

Шуыл және діріл туралы ақпарат

EN 62841-2-4 бойынша есептелген шуыл эмиссиясының көрсеткіштері.

Электр құралының амплитуда бойынша есептелген шуыл деңгейі әдетте келесідей болады: дыбыстық қысым деңгейі **82 дБ(А)**; дыбыстық қуат деңгейі **93 дБ(А)**. К дәлсіздігі = **3 дБ**.

Құлақ қорғанысын тағыңыз!

Жалпы діріл мәндері a_h (үш бағыттың векторлық қосындысы) және К дәлсіздігі, **EN 62841-2-4** бойынша есептелген:

$$a_h = 5,5 \text{ м/с}^2, K = 1,5 \text{ м/с}^2,$$

Осы нұсқауларда келтірілген діріл деңгейі және шуыл эмиссиясының көрсеткіші заңды өлшеу әдісі бойынша өлшенген және оларды электр құралдарын бір-бірімен салыстыру үшін пайдалануға болады. Олармен алдыңғы тербелу және шу шығаруды бағалауға болады.

Берілген тербелу деңгейі мен шуыл шығару мәні электр құралының негізгі жұмыстары үшін берілген. Егер электр құрал басқа жұмыстар үшін басқа алмалы-салмалы аспаптар менен немесе жетімсіз күтумен пайдаланылса дірілдеу деңгейі мен шуыл шығару мәндері өзгереді. Бұл бүкіл жұмыс уақыты үшін тербелу және шуыл шығаруды қатты көтеруі мүмкін.

Дірілдеу деңгейі мен шуыл шығару мәнін нақты есептеу үшін құрал өшірілген және қосылған болып пайдаланылмаған уақыттарды да ескеру қажет. Бұл дірілдеу деңгейі және жұмыс уақытындағы шуыл шығару мәнін төмендетеді.

Пайдаланушыны дірілдеу әсерінен сақтау үшін қосымша қауіпсіздік шараларын қолдану қажет, мысалы: электр құралды және алмалы-салмалы аспаптарды күту, қолдарды ыстық ұстау, жұмыс әдістерін ұйымдыстыру.

Жинау

- Барлық жұмыстардан алдын электр құралының желілік айырын розеткадан шығарыңыз.

Тегістеу дискін алмастыру

Жаңа ажарлағыш дискіні енгізуден бұрын ажарлағыш пластинаны **(5)** кір мен шаңнан, мысалы, жаққышпен тазалаңыз.

Оңтайлы шаң соруды қамтамасыз ету үшін ажарлағыш дискідегі ойықтардың ажарлағыш пластинаның ойықтарына сәйкес келгеніне көз жеткізіңіз.

Жабысқақ маталық тегістеу дискілері (PSS 200 A / PSS 250 AE) (А суретін қараңыз)

Тегістеу дискісі **(5)** жабысқақ матамен жабдықталған болып тегістеу дискін жылдам және оңай бекітеді.

Берік ұстауды қамтамасыз ету үшін жапсырма матасын тегістеу пластинасында **(5)** тегістеу дискін **(6)** орнатудан алдын қағып шығыңыз.

Тегістеу дискін **(6)** тегістеу пластинаның **(5)** бір шетіне қойып сосын тегістеу дискін тегістеу пластинасына орнатып қатты басыңыз.

Тегістеу дискін **(6)** шешу үшін оны ұшынан ұстап тегістеу пластинасынан **(5)** шығарыңыз.

Жабысқақ матасыз тегістеу дискілері (PSS 200 AC / PSS 250 AE) (В суретін қараңыз)

Қысқыш қапсырманы **(4)** жай көтеріп шешіңіз.

Тегістеу дискін **(6)** тірелгенше ашық артқы қысқыш қапсырма **(4)** астынан өткізіп тегістеу дискін қысқыш қапсырманы **(4)** асып тартыңыз.

Тегістеу дискін **(6)** тегістеу тілігіне тығыздап салыңыз.

Тегістеу дискінің **(6)** басқа жағын алғы қысқыш қапсырма **(4)** астынан өткізіп тегістеу дискін қысқыш қапсырманы **(4)** асып тартыңыз.

Тесілмеген тегістеу дискілерін, мысалы, белдік немесе метрлік сатуда, шаңсору үшін тесу аспабымен **(12)** тесуге болады. Ол үшін тегістеу дискі орнатылған электр құралын тесу аспабына басыңыз **(Е суретін қараңыз)**.

Тегістеу дискін **(6)** шешу үшін қысқыш қапсырманы **(4)** босатып тегістеу дискін тартып шығарыңыз.

Тегістеу дискін таңдау

Өңделетін материал және қажетті беттің алынуына байланысты түрлі тегістеу дискілері ұсынылады:

Түйіршіктілік

red:Wood 40 – 240**Барлық ағаштық заттектерді өңдеу үшін**

Сүргіленбеген брус немесе тақтайларды алдын ала тегістеу үшін	дөрекі	40, 60
Жалпақ тегістеу және аздаған кедір-бүдірді тегістеу үшін	орташа	80, 100, 120
Қатты ағаштарды соңғы және нәзік тегістеу үшін	майда	180, 240

white:Paint 40 – 320**Боюу/лак қабаттарын немесе толтырғыш пен сылақ сияқты төсемелерді өңдеу үшін**

Боюуды тегістеу үшін	дөрекі	40, 60
Төсеме боюуды тегістеу үшін	орташа	80, 100, 120
Лактың төсеме бояуын тегістеу	майда	180, 240, 320

Шаңды және жоңқаларды сору

Қорғасын бояу, кейбір ағаш сорттары, минералдар және металлдар бар кейбір материалдардың шаңы денсаулыққа зиянды болуы мүмкін. Шаңға тию және шаңды жұту пайдаланушыда немесе жанындағы адамдарда аллергиялық реакцияларды және/немесе тыныс жолдарының ауруларын тудыруы мүмкін. Кейбір шаң түрлері, әсіресе емен және шамшат ағашының шаңы, әсіресе, ағашты өңдеу қалдықтарымен (хромат, ағашты қорғау заты) бірге канцерогендер болып есептеледі. Асбестік материал тек қана мамандар арқылы өңделуі мүмкін.

- Мүмкіншілігінше осы материал үшін сәйкес келетін шаңсорғышты пайдаланыңыз.
- Жұмыс орнының жақсы желдетілуіне көз жеткізіңіз.
- P2 сүзгі сыныпындағы газқағарды пайдалану ұсынылады.

Өңделетін материалдар үшін еліңізде қолданылатын ұйғарымдарды пайдаланыңыз.

► Жұмыс орнында шаңның жиналмауын қадағалаңыз. Шаң оңай тұтануы мүмкін.**Өзіндік сору шаң қорабымен****(C1 – C4 суреттерін қараңыз)**

Шаң қорабын **(3)** сору құбырына **(8)** тірелгенше орнатыңыз.

Шаң жәшігін **(3)** босату үшін оны төмен тартыңыз.

Шаң жәшігін **(3)** ашудан алдын сүзгі элементінен шаңды босату үшін оны суретте көрсетілгендей қатты тақтаға соққылаңыз.

Шаң жәшігін **(3)** ұстау ойысынан ұстап, сүзгі элементін **(9)** жоғарыға шығарып шаң жәшігін босатыңыз. Сүзгі элементінің **(9)** тілімшелерін жұмсақ қылшақпен тазалаңыз.

Сыртқы сорғыш (D суретін қараңыз)

Сору адаптерін **(11)** (керек-жарақ) сорғыш шлангіге **(10)** (керек-жарақ), шерту дыбысымен тірелетіндей, енгізіңіз. Сору адаптерін **(11)** электр құралындағы үрлеп шығару келте құбырымен **(8)** және сорғыш шлангіні **(10)** шаңсорғышпен (керек-жарақ) байланыстырыңыз.

Осы нұсқаулықтар ақырында түрлі шаңсорғыштарға қосу әдістері көрсетілген.

Шаңсорғыш өңделетін материалға сәйкес болуы қажет.

Денсаулыққа зиян, обыр туғызатын немесе құрғақ шаңдар үшін арнайы шаңсорғышты пайдаланыңыз.

Пайдалану**Пайдалануға ендіру**

- **Желі қуатына назар аударыңыз! Тоқ көзінің қуаты электр құралдың зауыттық тақтайшасындағы мәліметтеріне сай болуы қажет. 230 В белгісімен белгіленген электр құралдармен 220 В жұмыс істеуге болады.**

Қосқыш/өшіргіш

- **Қолтұтқаны жібермей қосқыш/өшіргішті басу мүмкіндігіне көз жеткізіңіз.**

Электр құралын **іске қосу** үшін ажыратқышты **(2)** алға қарай **"1"** күйіне жылжытыңыз.

Электр құралын **өшіру** үшін ажыратқышты **(2)** артқа қарай **"0"** күйіне жылжытыңыз.

Тербелу санын алдын ала таңдау (PSS 250 AE)

Тербелу санын таңдайтын реттеуші арқылы **(1)** қажетті тербелу санын жұмыс істеу кезінде де реттеуге болады. Талап етілетін тербелулер санын материалмен жұмыс жасау жағдайына байланысты тәжірибе арқылы анықтауға болады.

Пайдалану нұсқаулары

- **Барлық жұмыстардан алдын электр құралының желілік айырын розеткадан шығарыңыз.**
- **Электр құралын жерге қоюдан алдын оның тоқтауын күтіңіз.**

Тегістеуде ажырату қуаты таңдалған тегістеу дискіне және алдын ала таңдалған тербелу санына **(PSS 250 AE)** байланысты.

Тек мінсіз тегістеу дискімен ғана дұрыс тегістеуге, сол арқылы электр құралын сақтауға болады.

Ажарлау дискінің қызмет мерзімін ұзарту үшін бірқалыпты басуға талпыныңыз.

Өте қатты басу электр құралы мен тегістеу дискінің тез тозуын тудырады.

Металл өңдеген тегістеу дискін басқа материалдар үшін пайдаланбаңыз.

Тек түпнұсқа **Bosch** ажарлағыш керек-жарақтарын пайдаланыңыз.

Техникалық күтім және қызмет

Қызмет көрсету және тазалау

- ▶ **Барлық жұмыстардан алдын электр құралының желілік айырын розеткадан шығарыңыз.**
- ▶ **Жақсы әрі сенімді жұмыс істеу үшін электр құралы мен желдеткіш тесікті таза ұстаңыз.**

Егер байланыс сымын алмастыру қажет болса, қауіпсіздіктің төмендеуіне жол бермеу үшін осы жұмыс тек **Bosch** компаниясы немесе **Bosch** электр құралдары бойынша өкілетті қызмет көрсету орталықтарында жүргізілуі тиіс.

Өнімдерді олардың сақтығын қамтамасыз ететін, өнімдерге атмосфералық жауын-шашынның тиюіне және асқын температура көздерінің (температураның шұғыл өзгерісінің), соның ішінде күн сәулелерінің әсер етуіне жол бермейтін дүкендерде, бөлімдерде (секцияларда), павильондар мен киоскілерде сатуға болады.

Сатушы (өндіруші) сатып алушыға өнімдер туралы қажетті және шынайы ақпаратты беріп, өнімдерді тиісінше таңдау мүмкіндігін қамтамасыз етуге міндетті. Өнімдер туралы ақпарат міндетті түрде тізімі Ресей Федерациясының заңнамасымен белгіленген мәліметтерді қамтуы тиіс.

Егер тұтынушы сатып алатын өнімдер әлдеқашан пайдаланылған немесе өнімдерде ақаулықтар (ақаулықтар) жойылған болса, тұтынушыға бұл туралы ақпарат берілуі тиіс.

Өнімдерді сату процесінің аясында төмендегі қауіпсіздік талаптары орындалуы тиіс:

- Сатушы сатып алушыға ұйымының фирмалық атауы, орналасқан жері (мекенжайы) және жұмыс режимі туралы мәліметтер беруге міндетті;
- Сауда бөлмелеріндегі өнімдердің сынақтары сатып алушыға бұйымдардағы жазбалармен танысуға мүмкіндік беруі және визуалды тексерістен басқа бұйымдардың іске қосылуына әкелетін, сатып алушылар өз бетінше орындайтын ешқандай әрекеттерге жол бермеуі тиіс;
- Сатушы осы бұйымдардың белгіленген талаптарға сәйкестігінің растамасы, сертификаттардың немесе сәйкестік жөніндегі мәлімдемелердің бар болуы туралы ақпаратты сатып алушыға беруге міндетті;
- Идентификациялық сипаттары жоқ (жоғалған), жарамдылық мерзімі өтіп кеткен, бұзылу белгілері бар және пайдалану бойынша нұсқаулығы (кітапшасы), міндетті сәйкестік сертификаты немесе сәйкестік белгісі жоқ өнімдерді сатуға тыйым салынады.

Тұтынушыға қызмет көрсету және пайдалану кеңестері

Қызмет көрсету орталығы өнімді жөндеу және оған техникалық қызмет көрсету, сондай-ақ қосалқы бөлшектер туралы сұрақтарға жауап береді. Құрамдас бөлшектер бойынша кескін мен қосалқы бөлшектер туралы мәліметтер төмендегі мекенжай бойынша

қолжетімді: www.bosch-pt.com

Bosch қызметтік кеңес беру тобы біздің өнімдер және олардың керек-жарақтары туралы сұрақтарыңызға жауап береді.

Сұрақтар қою және қосалқы бөлшектерге тапсырыс беру кезінде міндетті түрде өнімнің фирмалық тақтайшасындағы 10 таңбалы өнім нөмірін беріңіз.

Өндіруші талаптары мен нормаларының сақталуымен электр құралын жөндеу және кепілді қызмет көрсету барлық мемлекеттер аумағында тек “Роберт Бош” фирмалық немесе авторизацияланған қызмет көрсету орталықтарында орындалады. ЕСКЕРТУ! Заңсыз жолмен әкелінген өнімдерді пайдалану қауіпті, денсаулығыңызға зиян келтіруі мүмкін. Өнімдерді заңсыз жасау және тарату әкімшілік және қылмыстық тәртіп бойынша Заңмен қудаланады.

Қазақстан

Тұтынушыларға кеңес беру және шағымдарды қабылдау орталығы:

“Роберт Бош” (Robert Bosch) ЖШС

Алматы қ.,

Қазақстан Республикасы

050012

Муратбаев к., 180 үй

“Гермес” БО, 7 қабат

Тел.: +7 (727) 331 31 00

Факс: +7 (727) 233 07 87

E-Mail: ptka@bosch.com

Сервистік қызмет көрсету орталықтары мен қабылдау пунктерінің мекен-жайы туралы толық және өзекті ақпаратты Сіз: www.bosch-professional.kz ресми сайттан ала аласыз

Қызмет көрсету орталықтарының басқа да мекенжайларын мына жерден қараңыз:

www.bosch-pt.com/serviceaddresses

Электр құралы кепілді пайдалану мерзімінің ішінде өндірушінің кесірінен істен шыққан жағдайда, өнім иесі төмендегі шарттар орындалғанда кепілдік бойынша тегін жөндеуге құқылы болады:

- механикалық зақымдардың жоқтығы;
- пайдалану бойынша нұсқаулық талаптарының бұзылуы белгілерінің жоқтығы;
- пайдалану бойынша нұсқаулықта сатушының сату туралы белгісінің және сатып алушы қолтаңбасының бар болуы;
- электр құралы сериялық нөмірінің және кепілдік талонындағы сериялық нөмірдің сәйкестігі;
- біліксіз жөндеу белгілерінің жоқтығы.

Кепілдік төмендегі жағдайларда қолданылмайды:

- форс-мажор жағдайларына байланысты кез келген сынықтар;
- барлық электр құралдарындағыдай электр құралының қалыпты тозуы.

Жалғағыш контактілер, сымдар, қылшақтар және т.б. сияқты құрал бөліктерінің қызмет ету мерзімін

қысқартатын қалыпты тозу нәтижесінде қажеттілігі туындаған жөндеу кепілдік аясына кірмейді:

- табиғи тозу (ресурстың толық пайдаланылуы);
- қате орнату, рұқсатсыз модификациялау, қате қолдану, қызмет көрсету немесе сақтау ережелерін бұзу нәтижесінде істен шыққан жабдық пен оның бөліктері;
- электр құралына артық жүктеме түскеннен орын алған ақаулар. (Құралға артық жүктеме түсудің шартсыз белгілеріне мыналар жатады: құбылу түсінің пайда болуы немесе электр құралы бөліктері мен түйіндерінің деформациясы немесе қорытылуы, жоғары температура әсерінен электр қозғалтқышындағы сымдар оқшаулағышының қараюы немесе көмірленуі.)

Кәдеге жарату

Электр құралдар, жабдықтар және бумаларын айналаны қорғайтын кәдеге жаратуға апару қажет.



Электр құралдарды үй қоқысына тастамаңыз!

Тек қана ЕО елдері үшін:

Электр және электрондық ескі құралдар бойынша Еуропа 2012/19/EU ережесі және ұлттық заңдарға сәйкес пайдалануға жарамсыз электр құралдары бөлек жиналып, кәдеге жаратылуы қажет.

Română

Instrucțiuni de siguranță

Instrucțiuni generale de siguranță pentru scule electrice

AVERTISMENT

Citiți toate avertizările, instrucțiunile, ilustrațiile și specificațiile puse la dispoziție

împreună cu această sculă electrică. Nerespectarea instrucțiunilor menționate mai jos poate duce la electrocutare, incendiu și/sau vătămări corporale grave.

Păstrați toate indicațiile de avertizare și instrucțiunile în vederea utilizărilor viitoare.

Termenul "sculă electrică" folosit în indicațiile de avertizare se referă la sculele electrice alimentate de la rețea (cu cablu de alimentare) sau la sculele electrice cu acumulator (fără cablu de alimentare).

Siguranța la locul de muncă

- ▶ **Mențineți-vă sectorul de lucru curat și bine iluminat.** Dezordinea sau sectoarele de lucru neluminate pot duce la accidente.
- ▶ **Nu lucrați cu sculele electrice în mediu cu pericol de explozie, în care există lichide, gaze sau pulberi**

inflamabile. Sculele electrice generează scântei care pot aprinde praful sau vaporii.

- ▶ **Nu permiteți accesul copiilor și al spectatorilor în timpul utilizării sculei electrice.** Dacă vă este distrasă atenția puteți pierde controlul.

Siguranță electrică

- ▶ **Ștecherul sculei electrice trebuie să fie potrivit prizei electrice. Nu modificați niciodată ștecherul. Nu folosiți fișe adaptoare la sculele electrice cu împământare (legate la masă).** Ștecherele nemodificate și prizele corespunzătoare diminuează riscul de electrocutare.
- ▶ **Evitați contactul corporal cu suprafețe împământate sau legate la masă ca țevi, instalații de încălzire, plite și frigider.** Există un risc crescut de electrocutare atunci când corpul vă este împământat sau legat la masă.
- ▶ **Feriți sculele electrice de ploaie sau umezeală.** Pătrunderea apei într-o sculă electrică mărește riscul de electrocutare.
- ▶ **Nu schimbați destinația cablului. Nu folosiți niciodată cablul pentru transportarea sau suspendarea sculei electrice ori pentru a trage ștecherul afară din priză. Feriți cablul de căldură, ulei, muchii ascuțite sau componente aflate în mișcare.** Cablurile deteriorate sau încurcate măresc riscul de electrocutare.
- ▶ **Atunci când lucrați cu o sculă electrică în aer liber, folosiți numai cabluri prelungitoare adecvate pentru mediul exterior.** Folosirea unui cablu prelungitor adecvat pentru mediul exterior diminuează riscul de electrocutare.
- ▶ **Dacă nu poate fi evitată folosirea sculei electrice în mediu umed, folosiți o alimentare protejată printr-un dispozitiv de curent rezidual (RCD).** Utilizarea unui dispozitiv RCD reduce riscul de electrocutare.

Siguranța persoanelor

- ▶ **Fiți atenți, aveți grijă de ceea ce faceți și procedați rațional atunci când lucrați cu o sculă electrică. Nu folosiți scula electrică atunci când sunteți oboșiți sau vă aflați sub influența drogurilor, a alcoolului sau a medicamentelor.** Un moment de neatenție în timpul utilizării sculelor electrice poate duce la răni grave.
- ▶ **Purtați echipament personal de protecție. Purtați întotdeauna ochelari de protecție.** Purtarea echipamentului personal de protecție, ca masca pentru praf, încălțăminte de siguranță antiderapantă, casca de protecție sau protecția auditivă, în funcție de tipul și utilizarea sculei electrice, diminuează riscul rănilor.
- ▶ **Evitați o punere în funcțiune involuntară. Înainte de a introduce ștecherul în priză și/sau de a introduce acumulatorul în scula electrică, de a o ridica sau de a o transporta, asigurați-vă că aceasta este oprită.** Dacă atunci când transportați scula electrică țineți degetul pe întrerupător sau dacă porniți scula electrică înainte de a o racorda la rețeaua de curent, puteți provoca accidente.
- ▶ **Înainte de pornirea sculei electrice îndepărtați cleștii de reglare sau cheile fixe din aceasta.** O cheie sau un

clește atașat la o componentă rotativă a sculei electrice poate provoca răni.

- ▶ **Nu vă întindeți pentru a lucra cu scula electrică. Mențineți-vă întotdeauna stabilitatea și echilibrul.** Astfel veți putea controla mai bine scula electrică în situații neașteptate.
- ▶ **Purtați îmbrăcăminte adecvată. Nu purtați îmbrăcăminte largă sau podoabe. Feriți părul și îmbrăcămintea de piesele aflate în mișcare.** Îmbrăcămintea largă, părul lung sau podoabele pot fi prinse în piesele aflate în mișcare.
- ▶ **Dacă pot fi montate echipamente de aspirare și colectare a prafului, asigurați-vă că acestea sunt racordate și folosite în mod corect.** Folosirea unei instalații de aspirare a prafului poate duce la reducerea poluării cu praf.
- ▶ **Nu vă lăsați amăgiți de ușurința în operare dobândită în urma folosirii frecvente a sculelor electrice și nu ignorați principiile de siguranță ale acestora.** Neglijența poate provoca, într-o fracțiune de secundă, vătămări corporale grave.

Utilizarea și manevrarea atentă a sculelor electrice

- ▶ **Nu suprasolicitați scula electrică. Folosiți pentru executarea lucrării dv. scula electrică destinată aceluși scop.** Cu scula electrică potrivită lucrați mai bine și mai sigur în domeniul de putere indicat.
- ▶ **Nu folosiți scula electrică dacă aceasta are întreprătorul defect.** O sculă electrică, care nu mai poate fi pornită sau oprită, este periculoasă și trebuie reparată.
- ▶ **Scoateți ștecherul afară din priză și/sau îndepărtați acumulatorul dacă este detașabil, înainte de a executa reglaje, a schimba accesoriile sau a depozita scula electrică.** Această măsură de prevedere împiedică pornirea involuntară a sculei electrice.
- ▶ **Păstrați sculele electrice nefolosite la loc inaccesibil copiilor și nu lăsați să lucreze cu scula electrică persoane care nu sunt familiarizate cu aceasta sau care nu au citit prezentele instrucțiuni.** Sculele electrice devin periculoase atunci când sunt folosite de persoane lipsite de experiență.
- ▶ **Întrețineți sculele electrice și accesoriile acestora. Verificați alinierea corespunzătoare, controlați dacă, componentele mobile ale sculei electrice nu se blochează, sau dacă există piese rupte sau deteriorate care să afecteze funcționarea sculei electrice. Înainte de utilizare dați la reparat o sculă electrică defectă/piesele deteriorate.** Cauza multor accidente a fost întreținerea necorespunzătoare a sculelor electrice.
- ▶ **Mențineți bine dispozitivele de tăiere bine ascuțite și curate.** Dispozitivele de tăiere întreținute cu grijă, cu tăișuri ascuțite se înțepenesc în mai mică măsură și pot fi conduse mai ușor.
- ▶ **Folosiți scula electrică, accesoriile, dispozitivele de lucru etc. conform prezentelor instrucțiuni, ținând cont de condițiile de lucru și de activitatea care**

trebuie desfășurată. Folosirea sculelor electrice în alt scop decât pentru utilizările prevăzute, poate duce la situații periculoase.

- ▶ **Mențineți mânerul și zonele de prindere uscate, curate și feriți-le de ulei și unsoare.** Mânerul și zonele de prindere alunecoase nu permit manevrarea și controlul sigur al sculei electrice în situații neașteptate.

Întreținere

- ▶ **Încredințați scula electrică pentru reparare personalului de specialitate, calificat în acest scop, repararea făcându-se numai cu piese de schimb originale.** Astfel veți fi siguri că este menținută siguranța sculei electrice.

Instrucțiuni de siguranță pentru șlefuitoare și polizoare

- ▶ **Folosiți scula electrică numai pentru șlefuire uscată.** Pătrunderea apei într-o sculă electrică mărește riscul de electrocutare.
- ▶ **Atenție, pericol de incendiu! Evitați supraîncălzirea materialului șlefuit și al șlefuitorului sau polizorului. Înaintea pauzelor de lucru, goliți întotdeauna recipientul de praf.** Praful de șlefuire din sacul colector de praf, microfiltru, sacul din hârtie) sau din sacul filtrant respectiv filtrul aspiratorului) se poate autoaprinde în caz de condiții nefavorabile cum ar fi degajarea de scântei la șlefuirea metalelor. Un pericol deosebit există atunci când praful de șlefuire este amestecat cu resturi de lac, poliuretan sau alte substanțe chimice iar materialul șlefuit se înfierbântă după o prelucrare îndelungată.
- ▶ **Curățați regulat fantele de aerisire ale sculei dumneavoastră electrice.** Ventilatorul motorului atrage praf în carcasă iar acumularea puternică de pulberi metalice poate provoca pericole electrice.
- ▶ **Asigurați piesa de lucru.** O piesă de lucru fixată cu dispozitive de prindere sau într-o menghină este ținută mai sigur decât cu mâna dumneavoastră.
- ▶ **Înainte de a pune jos scula electrică, așteptați ca aceasta să se oprească complet.**

Descrierea produsului și a performanțelor sale



Citiți toate indicațiile și instrucțiunile de siguranță. Nerespectarea instrucțiunilor și indicațiilor de siguranță poate provoca electrocutare, incendiu și/sau răni grave.

Țineți seama de ilustrațiile din partea anterioară a instrucțiunilor de folosire.

Utilizare conform destinației

Scula electrică este destinată șlefuirii uscate a lemnului, materialului plastic, metalului, materialului de șpăcluit cât și a suprafețelor lăcuite.

Componentele ilustrate

Numerotarea elementelor componente se referă la schița sculei electrice de pe pagina grafică.

- (1) Rozetă de reglare pentru preselecția numărului de vibrații (PSS 250 AE)
- (2) Comutator de pornire/oprire
- (3) Casetă completă de colectare a prafului (sistem de microfiltre)
- (4) Cleme de fixare (PSS 200 AC/PSS 250 AE)
- (5) Placă de șlefuire
- (6) Foaiă abrazivă
- (7) Mâner (suprafață izolată de prindere)
- (8) Ștuț de evacuare
- (9) Element de filtrare (sistem de microfiltre)
- (10) Furtun de aspirare^{a)}
- (11) Adaptor de aspirare^{a)}
- (12) Perforator^{a)}

a) **Accesoriile ilustrate sau descrise nu sunt cuprinse în setul de livrare standard. Puteți găsi accesoriile complete în programul nostru de accesorii.**

Date tehnice

Șlefuitor cu vibrații		PSS 200 A	PSS 200 AC	PSS 250 AE
Număr de identificare		3 603 C40 0..	3 603 C40 1..	3 603 C40 2..
Putere nominală	W	200	200	250
Preselecție a numărului de vibrații		–	–	●
Turație în gol	rot/min	12.000	12.000	7.000–12.000
Număr de vibrații la funcționarea în gol	rot/min	24.000	24.000	14.000–24.000
Diametru cerc de vibrații	mm	2,0	2,0	2,0
Dimensiuni foaiă abrazivă				
– Prindere cu arici	mm	93 x 185	–	93 x 185
– Prindere cu cleme	mm	–	93 x 230	93 x 230
Greutate conform EPTA-Procedure 01:2014	kg	1,6	1,6	1,6
Clasa de protecție		□ / II	□ / II	□ / II

Specificațiile sunt valabile pentru o tensiune nominală [U] de 230 V. În cazul unor tensiuni diferite și al unor modele de execuție specifice anumitor țări, aceste specificații pot varia.

Informații privind zgomotul/vibrațiile

Valorile zgomotului emis au fost determinate conform **EN 62841-2-4**.

Nivelul de zgomot evaluat după curba de filtrare A al sculei electrice este în mod normal: nivel de presiune sonoră **82 dB(A)**; nivel de putere sonoră **93 dB(A)**. Incertitudinea $K = 3$ dB.

Poartă câști antifonice!

Valorile totale ale vibrațiilor a_h (suma vectorială a trei direcții) și incertitudinea K au fost determinate conform **EN 62841-2-4**:

$$a_h = 5,5 \text{ m/s}^2, K = 1,5 \text{ m/s}^2,$$

Nivelul vibrațiilor și nivelul zgomotului emise specificate în prezentele instrucțiuni au fost măsurate conform unei proceduri de măsurare standardizate și pot fi utilizate la compararea diferitelor scule electrice. Acestea pot fi folosite și pentru evaluarea provizorie a vibrațiilor și zgomotului emis.

Nivelul specificat al vibrațiilor și al zgomotului emis se referă la cele mai frecvente utilizări ale sculei electrice. În eventualitatea în care scula electrică este utilizată pentru alte aplicații, împreună cu alte accesorii decât cele indicate sau nu, beneficiază de o întreținere satisfăcătoare, nivelul

vibrațiilor și nivelul zgomotului emis se pot abate de la valorile specificate. Aceasta poate amplifica considerabil vibrațiile și zgomotul de-a lungul întregului interval de lucru. Pentru o evaluare exactă a vibrațiilor și a zgomotului ar trebui luate în calcul și intervalele de timp în care scula electrică este deconectată sau funcționează, dar nu este folosită efectiv. Această metodă de calcul ar putea duce la reducerea considerabilă a zgomotului pe întreg intervalul de lucru. Stabiliți măsuri de siguranță suplimentare pentru protejarea utilizatorului împotriva efectului vibrațiilor, ca de exemplu: întreținerea sculei electrice și a accesoriilor, menținerea căldurii mâinilor, organizarea proceselor de muncă.

Montarea

- **Înainte oricărui intervenții asupra sculei electrice scoateți cablul de alimentare afară din priză.**

Înlocuirea foii abrazive

Înainte de montarea unei foi abrazive noi, îndepărtează impuritățile și praful de pe placa de șlefuire (5), de exemplu, cu o pensulă.

Pentru garantarea unei aspirări optime a prafului, asigură-te că decupajele din foaia abrazivă coincid cu orificiile din placa de șlefuire.

Foi abrazive cu prindere cu arici (PSS 200 A/ PSS 250 AE) (consultați imaginea A)

Dacă placa de șlefuire (5) este prevăzută cu o țesătură tip arici, puteți fixa rapid și ușor pe aceasta foi abrazive cu prindere cu arici.

Bateți ușor țesătura tip arici de pe placa de șlefuire (5) înainte de montarea foii abrazive (6) pentru a permite funcționarea optimă a acesteia.

Așezați foaia abrazivă (6) coplanar pe o parte a plăcii de șlefuire (5), iar apoi așezați foaia abrazivă pe placa de șlefuire și apăsați-o ferm.

Pentru a desprinde foaia abrazivă (6), prindeți-o de un vârf și trageți-o de pe placa de șlefuire (5).

Foi abrazive fără prindere cu arici (PSS 200 AC/ PSS 250 AE) (consultați imaginea B)

Ridicați ușor clemele de fixare (4) și agățați-le.

Împingeți foaia abrazivă (6) până la opritor sub clemele de fixare din spate deschise (4) și fixați foaia abrazivă acroșând ferm clemele de fixare (4).

Întindeți bine foaia abrazivă (6) pe placa de șlefuire.

Împingeți celălalt capăt al foii abrazive (6) sub clemele de fixare din față (4) și fixați foaia abrazivă acroșând ferm clemele de fixare (4).

În scopul aspirării prafului, puteți găuri foile abrazive neperforate, de exemplu, cele livrate în role sau la metru, cu ajutorul perforatorului (12). Pentru aceasta, apăsați scula electrică cu foaia abrazivă montată, pe perforator (consultați imaginea E).

Pentru a scoate foaia abrazivă (6), desfaceți clemele de fixare (4) și trageți afară foaia abrazivă.

Alegerea foii abrazive

În funcție de materialul de prelucrat și de modul de îndepărtare dorit, sunt disponibile diverse foi abrazive:

	Granulație	
red:Wood	40 – 240	
Pentru prelucrarea tuturor tipurilor de materiale lemnoase		
Pentru șlefuirea preliminară, de exemplu, a grinzilor și a scândurilor cu asperități, nerindeluite	brută	40, 60
Pentru șlefuirea plană și pentru netezirea micilor denivelări	medie	80, 100, 120
Pentru finisarea și șlefuirea fină a lemnului de esență tare	fină	180, 240
white:Paint	40 – 320	
Pentru prelucrarea straturilor de vopsea/lac, respectiv, a grundurilor, precum fillerul și chitul		

	Granulație	
Pentru îndepărtarea prin șlefuire a straturilor de vopsea	brută	40, 60
Pentru șlefuirea vopselelor de grund	medie	80, 100, 120
Pentru șlefuirea finală a grundurilor înainte de lăcuire	fină	180, 240, 320

Aspirarea prafului/așchiilor

Pulberile rezultate din prelucrarea de materiale cum sunt vopselele pe bază de plumb, anumite tipuri de lemn, minerale și metal pot fi dăunătoare sănătății. Atingerea sau inspirarea acestor pulberi poate provoca reacții alergice și/ sau îmbolnăvirile căilor respiratorii ale utilizatorului sau a le persoanelor aflate în apropiere.

Anumite pulberi cum sunt pulberea de lemn de stejar sau de fag sunt considerate a fi cancerigene, mai ales în combinație cu materiale de adaos utilizate la prelucrarea lemnului (cromat, substanțe de protecție a lemnului). Materialele care conțin azbest nu pot fi prelucrate decât de către specialiști.

- Folosiți pe cât posibil o instalație de aspirare a prafului adecvată pentru materialul prelucrat.
- Asigurați buna ventilație a locului de muncă.
- Este recomandabil să se utilizeze o mască de protecție a respirației având clasa de filtrare P2.

Respectați prescripțiile din țara dumneavoastră referitoare la materialele de prelucrat.

► **Evitați acumulările de praf la locul de muncă.** Pulberile se pot aprinde cu ușurință.

Aspirare independentă cu casetă de colectare a prafului (consultați imaginile C1–C4)

Apăsați caseta de colectare a prafului (3) pe ștuțul de evacuare (8) până când aceasta se fixează în poziție.

Pentru a goli caseta de colectare a prafului (3), trageți-o în jos.

Înainte de deschiderea casetei de colectare a prafului (3), trebuie să o scuturați conform descrierii din imagine prin lovirea pentru a elimina praful de pe elementul de filtrare.

Fixați caseta de colectare a prafului (3) pe adâncitura mânerului, ridicați elementul de filtrare (9) și goliți caseta de colectare a prafului. Curățați lamelele elementului de filtrare (9) utilizând o perie moale.

Aspirarea cu o instalație exterioară (consultă imaginea D)

Introdu adaptorul de aspirare (11) (accesoriu) într-un furtun de aspirare (10) (accesoriu) până când se fixează sonor.

Racordează adaptorul de aspirare (11) cu ștuțul de evacuare (8) la scula electrică și furtunul de aspirare (10) la un aspirator (accesoriu).

La sfârșitul prezentelor instrucțiuni găsiți o privire de ansamblu asupra diferitelor aspiratoare de praf adecvate pentru racordare.

Aspiratorul de praf trebuie să fie adecvat pentru materialul de prelucrat.

Pentru aspirarea pulberilor extrem de nocive, cancerigene sau uscate, folosiți un aspirator special.

Funcționarea

Punerea în funcțiune

- ▶ **Țineți seama de tensiunea rețelei de alimentare! Tensiunea sursei de curent trebuie să coincidă cu datele specificate pe plăcuța indicatoare a tipului scule electrice. Sculele electrice inscripționate cu 230 V pot funcționa și racordate la 220 V.**

Pornirea/Oprirea

- ▶ **Asigurați-vă că puteți acționa întrerupătorul pornit/oprit fără a lăsa din mână mânerul.**

Pentru **pornirea** sculei electrice, împingeți comutatorul de pornire/oprire (2) spre înainte, în poziția „I”.

Pentru **oprirea** sculei electrice, împingeți comutatorul de pornire/oprire (2) spre înapoi, în poziția „O”.

Preselectarea numărului de vibrații (PSS 250 AE)

Rozeta de reglare pentru preselectarea numărului de vibrații (1) permite preselectarea numărului de vibrații dorit chiar și pe parcursul funcționării.

Numărul preselectat de vibrații depinde de material și de condițiile de lucru, putând fi determinat prin probe practice.

Instrucțiuni de lucru

- ▶ **Înainte oricărui intervenții asupra sculei electrice scoateți cablul de alimentare afară din priză.**
- ▶ **Înainte de a pune jos scula electrică, așteptați ca aceasta să se oprească complet.**

Randamentul de îndepărtare prin șlefuire este determinat în principal de tipul de foaie abrazivă ales, precum și de numărul de vibrații preselectat (PSS 250 AE).

Numai foile abrazive impecabile au un randament optim la șlefuire și menajează scula electrică.

Aveți grijă să mențineți o presiune de apăsare constantă, pentru a prelungi durabilitatea foilor abrazive.

Mărirea exagerată a presiunii de apăsare nu duce la creșterea randamentului la șlefuire ci la uzura mai mare a sculei electrice și de foii abrazive.

Nu mai folosiți pentru alte materiale o foaie abrazivă care a fost deja utilizată la prelucrarea metalului.

Utilizați numai accesoriile de șlefuire **Bosch** originale.

Întreținere și service

Întreținere și curățare

- ▶ **Înainte oricărui intervenții asupra sculei electrice scoateți cablul de alimentare afară din priză.**
- ▶ **Pentru a putea lucra bine și sigur, mențineți curate scula electrică și fantele de aerisire ale acesteia.**

Dacă este necesară înlocuirea cablului de racordare, pentru a evita periclitarea siguranței în timpul utilizării, această

operație se va executa de către **Bosch** sau de către un centru de service autorizat pentru scule electrice **Bosch**.

Serviciu de asistență tehnică post-vânzări și consultanță clienți

Serviciul nostru de asistență tehnică răspunde întrebărilor tale atât în ceea ce privește întreținerea și repararea produsului tău, cât și referitor la piesele de schimb. Pentru desenele descompuse și informații privind piesele de schimb, poți de asemenea să accesezi:

www.bosch-pt.com

Echipa de consultanță Bosch îți stă cu plăcere la dispoziție pentru a te ajuta în chestiuni legate de produsele noastre și accesoriile acestora.

În caz de reclamații și comenzi de piese de schimb, te rugăm să specifice neapărat numărul de identificare compus din 10 cifre, indicat pe plăcuța cu date tehnice a produsului.

România

Robert Bosch SRL

PT/MKV1-EA

Service scule electrice

Strada Horia Măcelariu Nr. 30-34, sector 1

013937 București

Tel.: +40 21 405 7541

Fax: +40 21 233 1313

E-Mail: BoschServiceCenter@ro.bosch.com

www.bosch-pt.ro

Mai multe adrese ale unităților de service sunt disponibile la:

www.bosch-pt.com/serviceaddresses

Eliminare

Sculele electrice, accesoriile și ambalajele trebuie direcționate către o stație de revalorificare ecologică.



Nu aruncați sculele electrice în gunoiul menajer!

Numai pentru țările UE:

Conform Directivei Europene 2012/19/UE privind sculele și aparatele electrice și electronice uzate și transpunerea acesteia în legislația națională, sculele electrice scoase din uz trebuie colectate separat și direcționate către o stație de revalorificare ecologică.

Български

Указания за сигурност

Общи указания за безопасност за електроинструменти

⚠ ПРЕДУПРЕЖДЕНИЕ Прочетете всички предупреждения, указания, запознайте се с фигурите и техническите характеристики, приложени към електроинструмента.

Пропуски при спазването на указанията по-долу могат да предизвикат токов удар и/или тежки травми.

Съхранявайте тези указания на сигурно място.

Използваният по-долу термин "електроинструмент" се отнася до захранвани от електрическата мрежа електроинструменти (със захранващ кабел) и до захранвани от акумулаторна батерия електроинструменти (без захранващ кабел).

Безопасност на работното място

- ▶ **Пазете работното си място чисто и добре осветено.** Разхвърляните или тъмни работни места са предпоставка за инциденти.
- ▶ **Не работете с електроинструмента в среда с повишена опасност от възникване на експлозия, в близост до леснозапалими течности, газове или прахообразни материали.** По време на работа в електроинструментите се отделят искри, които могат да възпламенят прахообразни материали или пари.
- ▶ **Дръжте деца и странични лица на безопасно разстояние, докато работите с електроинструмента.** Ако вниманието Ви бъде отклонено, може да загубите контрола над електроинструмента.

Безопасност при работа с електрически ток

- ▶ **Щепселът на електроинструмента трябва да е подходящ за ползвания контакт. В никакъв случай не се допуска изменение на конструкцията на щепсела.** Когато работите със занулени електроуреди, не използвайте адаптери за щепсела. Ползването на оригинални щепсели и контакти намалява риска от възникване на токов удар.
- ▶ **Избягвайте допира на тялото Ви до заземените тела, напр. тръби, отоплителни уреди, печки и хладилници.** Когато тялото Ви е заземено, рискът от възникване на токов удар е по-голям.
- ▶ **Предпазвайте електроинструмента си от дъжд и влага.** Проникването на вода в електроинструмента повишава опасността от токов удар.
- ▶ **Не използвайте захранващия кабел за цели, за които той не е предвиден. Никога не използвайте захранващия кабел за пренасяне, теглене или откачане на електроинструмента. Предпазвайте кабела от нагряване, омасляване, допир до остри ръбове или до подвижни звена на машини.** Повредени или

усукани кабели увеличават риска от възникване на токов удар.

- ▶ **Когато работите с електроинструмент навън, използвайте само удължителни кабели, подходящи за работа на открито.** Използването на удължител, предназначен за работа на открито, намалява риска от възникване на токов удар.
- ▶ **Ако се налага използването на електроинструмента във влажна среда, използвайте предпазен прекъсвач за утечни токове.** Използването на предпазен прекъсвач за утечни токове намалява опасността от възникване на токов удар.

Безопасен начин на работа

- ▶ **Бъдете концентрирани, следете внимателно действията си и постъпвайте предпазливо и разумно. Не използвайте електроинструмента, когато сте уморени или под влиянието на наркотични вещества, алкохол или упойващи лекарства.** Един миг разсеяност при работа с електроинструмент може да има за последиствие изключително тежки наранявания.
- ▶ **Работете с предпазващо работно облекло. Винаги носете предпазни очила.** Носенето на подходящи за ползвания електроинструмент и извършваната дейност лични предпазни средства, като дихателна маска, здрави плътнотазворени обувки със стабилен грайфер, защитна каска или шумозаглушители (антисонови), намалява риска от възникване на трудова злополука.
- ▶ **Избягвайте опасността от включване на електроинструмента по невнимание. Преди да включите щепсела в контакта или да поставите батерията, както и при пренасяне на електроинструмента, се уверявайте, че пусковият прекъсвач е позиция "изключено".** Носенето на електроинструменти с пръст върху пусковия прекъсвач или подаването на захранващо напрежение, докато пусковият прекъсвач е включен, увеличава опасността от трудови злополуки.
- ▶ **Преди да включите електроинструмента, се уверявайте, че сте отстранили от него всички помощни инструменти и гаечни ключове.** Помощен инструмент, забравен на въртящо се звено, може да причини травми.
- ▶ **Избягвайте неестествените положения на тялото. Работете в стабилно положение на тялото и във всеки момент поддържайте равновесие.** Така ще можете да контролирате електроинструмента по-добре и по-безопасно, ако възникне неочаквана ситуация.
- ▶ **Работете с подходящо облекло. Не работете с широки дрехи или украшения. Дръжте косата и дрехите си на безопасно разстояние от движещи се звена.** Широки дрехи, украшения, дългите коси могат да бъдат захванати и увлечени от въртящи се звена.
- ▶ **Ако е възможно използването на външна аспирационна система, се уверявайте, че тя е включена и функционира изправно.** Използването на аспираци-

онна система намалява рисковете, дължащи се на отделящи се при работа прахове.

- ▶ **Доброто познаване на електроинструмента вследствие на честа работа с него не е повод за намаляване на вниманието и пренебрегване на мерките за безопасност.** Едно невнимателно действие може да предизвика тежки наранявания само за части от секундата.

Грижливо отношение към електроинструментите

- ▶ **Не претоварвайте електроинструмента. Използвайте електроинструментите само съобразно тяхното предназначение.** Ще работите по-добре и по-безопасно, когато използвате подходящия електроинструмент в зададения от производителя диапазон на натоварване.
- ▶ **Не използвайте електроинструмент, чиито пусков прекъсвач е повреден.** Електроинструмент, който не може да бъде изключван и включван по предвидения от производителя начин, е опасен и трябва да бъде ремонтиран.
- ▶ **Преди да извършвате каквито и да е дейности по електроинструмента, напр. настройване, смяна на работен инструмент, както и когато го прибирате, изключвайте щепсела от контакта, респ. изваждайте батерията, ако е възможно.** Тази мярка премахва опасността от задействане на електроинструмента по невнимание.
- ▶ **Съхранявайте електроинструментите на места, където не могат да бъдат достигнати от деца. Не допускайте те да бъдат използвани от лица, които не са запознати с начина на работа с тях и не са прочели тези инструкции.** Когато са в ръцете на неопитни потребители, електроинструментите могат да бъдат изключително опасни.
- ▶ **Поддържайте добре електроинструментите си и аксесоарите им.** Проверявайте дали подвижните звена функционират безукорно, дали не заклинват, дали има счупени или повредени детайли, които нарушават или изменят функциите на електроинструмента. Преди да използвате електроинструмента, се погрижете повредените детайли да бъдат ремонтирани. Много от трудовете злополуки се дължат на недобре поддържани електроинструменти и уреди.
- ▶ **Поддържайте режещите инструменти винаги добре заточени и чисти.** Добре поддържаните режещи инструменти с остри ръбове оказват по-малко съпротивление и се водят по-леко.
- ▶ **Използвайте електроинструментите, допълнителните приспособления, работните инструменти и т. н., съобразно инструкциите на производителя. При това се съобразявайте и с конкретните работни условия и операции, които трябва да изпълните.** Използването на електроинструменти за различни от предвидените от производителя приложения повишава опасността от възникване на трудови злополуки.

- ▶ **Поддържайте дръжките и ръкохватките сухи, чисти и неомаслени.** Хлъзгавите дръжки и ръкохватки не позволяват безопасната работа и доброто контролиране на електроинструмента при възникване на неочаквана ситуация.

Поддържане

- ▶ **Допускайте ремонтът на електроинструментите Ви да се извършва само от квалифицирани специалисти и само с използването на оригинални резервни части.** По този начин се гарантира съхраняване на безопасността на електроинструмента.

Указания за безопасност за шлайфмашини

- ▶ **Използвайте електроинструмента само за сухо шлайфане.** Проникването на вода в електроинструмента повишава опасността от токов удар.
- ▶ **Внимание, опасност от пожар! Избягвайте прегряване на шлайфания материал и шлайф машината. Изпразвайте винаги преди паузи при работа контейнера за прах.** Прахът от шлайфане в чувалчето, микрофилтъра, хартиения чувал (или в чувала на филтъра, респ. филтъра на прахосмукачката) може да се самозапали при неблагоприятни условия, като напр. искри при шлайфане на метали. Специална опасност е налице ако прахът от шлайфане се смеси с остатъци от лак, полиуретан или други химични вещества и шлайфаният продукт след дълга работа се нагрее.
- ▶ **Почиствайте редовно отвора за проветрение на Вашия електроинструмент.** Турбината на електродвигателя засмуква прах в корпуса, а натрупването на метален прах увеличава опасността от токов удар.
- ▶ **Осигурявайте обработвания детайл.** Детайл, захванат с подходящи приспособления или скоби, е застопорен по здраво и сигурно, отколкото, ако го държите с ръка.
- ▶ **Преди да оставите електроинструмента, изчаквайте въртенето да спре напълно.**

Описание на продукта и дейността



Прочетете внимателно всички указания и инструкции за безопасност. Пропуски при спазването на инструкциите за безопасност и указанията за работа могат да имат за последиствие токов удар, пожар и/или тежки травми.

Моля, имайте предвид изображенията в предната част на ръководството за работа.

Предназначение на електроинструмента

Електроинструментът е предназначен за сухо шлайфане на дървесни материали, пластмаси, метали, замазки, както и лакирани повърхности.

Изобразени елементи

Номерирането на елементите на електроинструмента се отнася до изображенията на страниците с фигурите.

- (1) Потенциометър за регулиране на честотата на вибрациите (PSS 250 AE)
- (2) Пусков прекъсвач
- (3) Комплект прахоуловителна кутия (микрофилтърна система)
- (4) Обтягаща скоба (PSS 200 AC/PSS 250 AE)
- (5) Шлифовъчна плоча
- (6) Шкурка

- (7) Ръкохватка (изолирана повърхност за захващане)
- (8) Щуцер на отвора за изходящата въздушна струя
- (9) Филтърен елемент (микрофилтърна система)
- (10) Изсмукващ маркуч^{a)}
- (11) Адаптер за прахоулавяне^{a)}
- (12) Перфориращ инструмент^{a)}

a) Изобразените на фигурите и описаните допълнителни приспособления не са включени в стандартната комплектовка на уреда. Изчерпателен списък на допълнителните приспособления можете да намерите съответно в каталога ни за допълнителни приспособления.

Технически данни

Вибрационна шлифовъчна машина		PSS 200 A	PSS 200 AC	PSS 250 AE
Каталожен номер		3 603 C40 0..	3 603 C40 1..	3 603 C40 2..
Номинална консумирана мощност	W	200	200	250
Регулиране на честотата на вибрациите		–	–	●
Скорост на въртене на празен ход	min ⁻¹	12000	12000	7000–12000
Честота на вибрациите на празен ход	min ⁻¹	24000	24000	14000–24000
Диаметър на вибрационния кръг	mm	2,0	2,0	2,0
Размери на листа шкурка				
– Залепващо захващане	mm	93 x 185	–	93 x 185
– Обтягане с притискане	mm	–	93 x 230	93 x 230
Маса съгласно EPTA-Procedure 01:2014	kg	1,6	1,6	1,6
Клас на защита		□/II	□/II	□/II

Данните важат за номинално напрежение [U] от 230 V. При отклоняващи се напрежение и при специфични за отделни изпълнения тези данни могат да варират.

Информация за излъчван шум и вибрации

Стойностите на емисии на шум са установени съгласно **EN 62841-2-4**.

Равнището A на генерирания шум от електроинструмента обикновено е: равнище на звуковото налягане **82 dB(A)**; мощност на звука **93 dB(A)**. Неопределеност K = **3 dB**.

Работете с шумозаглушители!

Пълната стойност на вибрациите a_h (векторната сума по трите направления) и неопределеността K са определени съгласно **EN 62841-2-4**:

$$a_h = 5,5 \text{ m/s}^2, K = 1,5 \text{ m/s}^2,$$

Посочените в това ръководство за експлоатация ниво на вибрациите и стойност на емисия на шум са измерени съгласно процедура, определена и може да служи за сравняване с други електроинструменти. Те са подходящи също така за предварителна оценка на емисиите на вибрации и шум.

Посочените ниво на вибрациите и стойност на емисии на шум са представителни за основните приложения на електроинструмента. Ако обаче електроинструментът бъ-

де използван за други дейности, с различни работни инструменти или без необходимото техническо обслужване, нивото на вибрациите и стойността на емисии на шум може да се различават. Това би могло значително да увеличи вибрациите и шума през периода на ползване на електроинструмента.

За по-точното оценяване на вибрациите и шума трябва да се отчитат и периодите, в които електроинструментът е изключен или работи на празен ход. Това би могло значително да намали емисиите на вибрации и шум през периода на ползване на електроинструмента.

Предписвайте допълнителни мерки за предпазване на работещия с електроинструмента от въздействието на вибрациите, например: техническо обслужване на електроинструмента и работните инструменти, поддържане на ръцете топли, целесъобразна организация на работните стъпки.

Монтиране

- ▶ **Преди извършване на каквито и да е дейности по електроинструмента изключвайте щепсела от захващащата мрежа.**

Смяна на шкурката

Преди поставяне на нов лист шкурка почистете шлифовачната плоча (5), напр. с четка.

За осигуряване на оптимална степен на прахоулавяне внимавайте отворите на шкурката да съвпадат с отвори на шлифовачната плоча.

Шкурки със залепващо захващане (PSS 200 A/ PSS 250 AE) (вж. фиг. А)

Шлифовачната плоча (5) е съоръжена със захващане на шкурката тип Велкро, благодарение на което с подходящи шкурки замяната се извършва бързо и лесно.

Преди да поставите нов лист шкурка (5), стръскайте евентуално поленнал по шлифовачната плоча (6) прах, за да осигурите оптимално захващане.

Поставете листа шкурка (6) точно по ръба от едната страна на шлифовачната плоча (5), след това допрете листа шкурка до шлифовачната плоча и го притиснете здраво. За сваляне на шкурката (6) просто я хванете за някой край и я издърпайте внимателно от шлифовачната плоча (5).

Шкурки без залепващо захващане (PSS 200 AC/ PSS 250 AE) (вж. фиг. В)

Повдигнете леко обтягащата скоба (4) и я разкачете.

Вкарайте листа шкурка (6) до упор под отворената задна обтягаща скоба (4) и обтегнете шкурката чрез закачане на скобата (4).

Обтегнете листа шкурка (6) плътно около шлифовачната плоча. Вкарайте другия край на листа шкурка (6) под предната скоба (4) и обтегнете листа шкурка чрез окачване на скобата (4).

Ако шкурката е напр. от рулон и няма отвори за прахоулавяне, можете я перфорирате с помощта на инструмента (12). За целта притиснете електроинструмента с монтирана шкурка към инструмента за пробиване на отвори (вижте фигура Е).

За сваляне на листа шкурка (6) освободете обтягащата скоба (4) и издърпайте шкурката.

Избор на шкурка

В зависимост от обработвания материал и желаната степен на отнемане са налични различни шкурки:

	Зърнестост
red:Wood	40 – 240
За обработване на всички видове дървесен материал	
За грубо шлифоване, напр. на грави, нерендосани греди и дъски	ниска 40, 60

	Зърнестост
За равнинно шлифоване и изравняване на малки неравности	средно 80, 100, 120
За окончателно и фино шлифоване на твърди дървесни материали	висока 180, 240
white:Paint	40 – 320

За обработване на лакови покрития и бои, респ. основи, напр. кит

За премахване на бои	ниска 40, 60
За премахване на основи	средно 80, 100, 120
За окончателно шлифоване на грунд преди боядисване	висока 180, 240, 320

Система за прахоулавяне

Прахове, отделящи се при обработването на материали като съдържащи олово бои, някои видове дървесина, минерали и метали могат да бъдат опасни за здравето. Контактът до кожата или вдишването на такива прахове могат да предизвикат алергични реакции и/или заболявания на дихателните пътища на работещия с електроинструмента или намиращи се наблизо лица.

Определени прахове, напр. отделящите се при обработване на бук и дъб, се считат за канцерогенни, особено в комбинация с химикали за третиране на дървесина (хромат, консерванти и др.). Допуска се обработването на съдържащи азбест материали само от съответно обучени квалифицирани лица.

- По възможност използвайте подходяща за обработвания материал система за прахоулавяне.
- Осигурявайте добро проветряване на работното място.
- Препоръчва се използването на дихателна маска с филтър от клас P2.

Спазвайте валидните във Вашата страна законови разпоредби, валидни при обработване на съответните материали.

- ▶ **Избягвайте натрупване на прах на работното място.** Прахът може лесно да се самовъзпламени.

Собствено изсмукване с кутия за прах (вж. фиг. С1–С4)

Поставете прахоуловителната кутия (3) на отвора за входящата въздушна струя (8), докато усетите прещракване.

За изпразване на прахоуловителната кутия (3) я изтеглете надолу.

Преди отваряне на прахоуловителната кутия (3) трябва да стръскаете прахта в нея, като почукате с кутията върху твърда повърхност, както е показано на фигурата.

Захванете прахоуловителната кутия (3) на предвидените за целта места в долната част от двете страни, отворете филтърния елемент (9) нагоре и изпразнете прахоуловителната кутия. Почистете ламелите на филтърния елемент (9) с мека четка.

Външна система за прахоулавяне (вж. фиг. D)

Пъхнете изсмукващия адаптер (11) (принадлежност) върху изсмукващ маркуч (10) (принадлежност), така че да прищрака. Свържете изсмукващия адаптер (11) с издухващия накрайник (8) върху електроинструмента и изсмукващия маркуч (10) с прахосмукачка (принадлежност).

Преглед на начина на включване към различни прахосмукачки ще намерите в края на това ръководство за експлоатация.

Използваната прахосмукачка трябва да е пригодна за работа с обработвания материал.

Ако при работа се отделя особено вреден за здравето прах или канцерогенен прах, използвайте специализирана прахосмукачка.

Работа с електроинструмента

Пускане в експлоатация

- ▶ **Съобразявайте се с напрежението в захранващата мрежа! Напрежението на захранващата мрежа трябва да съответства на данните, изписани на табелката на електроинструмента. Уреди, обозначени с 230 V, могат да бъдат захранвани и с напрежение 220 V.**

Включване и изключване

- ▶ **Уверете се, че можете да задействате пусковия прекъсвач без пускане на дръжката.**

За **включване** на електроинструмента преместете пусковия прекъсвач (2) напред до позиция "I".

За **изключване** на електроинструмента преместете пусковия прекъсвач (2) назад до позиция "0".

Регулиране на честотата на вибрациите (PSS 250 AE)

С помощта на потенциометъра (1) можете да измените честотата на вибрациите също и по време на работа.

Оптималната честота на вибрациите зависи от обработвания материал и работните условия и се определя най-точно чрез изпробване.

Указания за работа

- ▶ **Преди извършване на каквито и да е дейности по електроинструмента изключвайте щепсела от захранващата мрежа.**
- ▶ **Преди да оставите електроинструмента, изчакайте въртенето да спре напълно.**

Интензивността на отнемане на материал зависи главно от избора на шкурка, както и от настроената честота на вибрациите (PSS 250 AE).

Само шкурки в безукорно състояние осигуряват добра производителност и предпазват електроинструмента от преждевременно износване.

По време на работа притискайте електроинструмента равномерно, за да увеличите дълготрайността на шкурката.

Прекомерното увеличаване на силата на притискане не води до увеличаване и на интензивността на отнемане, а до по-бързото износване на шкурката и на електроинструмента.

Не използвайте шкурка, с която сте обработвали метал, за шлифоване на други видове материал.

Използвайте само оригинални шкурки на **Bosch**.

Поддържане и сервиз

Поддържане и почистване

- ▶ **Преди извършване на каквито и да е дейности по електроинструмента изключвайте щепсела от захранващата мрежа.**
- ▶ **За да работите качествено и безопасно, поддържайте електроинструмента и вентилационните му отвори чисти.**

Когато е необходима замяна на захранващия кабел, тя трябва да се извърши в авторизиран сервиз за електроинструменти на **Bosch**, за да се запази нивото на безопасност на **Bosch** електроинструмента.

Клиентска служба и консултация относно употребата

Сервизът ще отговори на въпросите Ви относно ремонта и поддръжка на закупения от Вас продукт, както и относно резервни части. Покомпонентни чертежи и информация за резервните части ще откриете и на:

www.bosch-pt.com

Екипът по консултация относно употребата на **Bosch** ще Ви помогне с удоволствие при въпроси за нашите продукти и техните аксесоари.

Моля, при въпроси и при поръчване на резервни части винаги посочвайте 10-цифрения каталожен номер, изписан на табелката на уреда.

България

Robert Bosch SRL
Service scule electrice
Strada Horia Măcelariu Nr. 30–34, sector 1
013937 București, România
Тел.: +359(0)700 13 667 (Български)
Факс: +40 212 331 313
Email: BoschServiceCenterBG@ro.bosch.com
www.bosch-pt.com/bg/bg/

Други сервизни адреси ще откриете на:

www.bosch-pt.com/serviceaddresses

Бракуване

С оглед опазване на околната среда електроинструментът, допълнителните приспособления и опаковката трябва да бъдат подложени на подходяща преработка за повторното използване на съдържащите се в тях суровини.



Не изхвърляйте електроинструменти при битовите отпадъци!

Само за страни от ЕС:

Съгласно европейска директива 2012/19/ЕС и хармонизирането на националното законодателство с нея електричните и електрическите уреди, които не могат да се използват, трябва да бъдат събирани отделно и да бъдат предавани за оползотворяване на съдържащите се в тях суровини.

Македонски

Безбедносни напомени

Општи предупредувања за безбедност за електрични алати

ПРЕДУ-ПРЕДУВАЊЕ

Прочитајте ги сите безбедносни предупредувања, илустрации и спецификации приложени со

овој електричен алат. Непридржувањето до сите упатства приложени подолу може да доведе до струен удар, пожар и/или тешки повреди.

Зачувајте ги безбедносните предупредувања и упатства за користење и за во иднина.

Поимот „електричен алат“ во безбедносните предупредувања се однесува на електрични апарати што користат струја (кабелски) или апарати што користат батерии (акумулаторски).

Безбедност на работниот простор

- ▶ **Работниот простор одржувајте го чист и добро осветлен.** Преполни или темни простории може да доведат до несреќа.
- ▶ **Не работете со електричните алати во експлозивна околина, како на пример, во присуство на запаливи течности, гасови или прашина.** Електричните алати создаваат искри коишто може да ја запалат прашината или гасовите.
- ▶ **Држете ги децата и присутните подалеку додека работите со електричен алат.** Невниманието може да предизвика да изгубите контрола.

Електрична безбедност

- ▶ **Приклучокот на електричниот алат мора да одговара на приклучницата. Никогаш не го менувајте приклучокот. Не користите приклучни адаптери со заземјените електрични алати.** Неизменетите приклучоци и соодветните приклучници го намалуваат ризикот од струен удар.
- ▶ **Избегнувајте телесен контакт со заземјени површини, како на пример, цевки, радијатори, метални ланци и ладилници.** Постои зголемен ризик од струен удар ако вашето тело е заземјено.
- ▶ **Не ги изложувајте електричните алати на дожд или влажни услови.** Ако влезе вода во електричниот алат, ќе се зголеми ризикот од струен удар.

- ▶ **Не постапувајте несоодветно со кабелот. Никогаш не го користете кабелот за носење, влечење или исклучување од струја на електричниот алат. Кабелот чувајте го подалеку од оган, масло, остри ивици или подвижни делови.** Оштетени или заплеткани кабли го зголемуваат ризикот од струен удар.
- ▶ **При работа со електричен алат на отворено, користете продолжен кабел соодветен за надворешна употреба.** Користењето на кабел соодветен за надворешна употреба го намалува ризикот од струен удар.
- ▶ **Ако мора да работите со електричен алат на влажно место, користете заштитен уред за диференцијална струја (RCD).** Користењето на RCD го намалува ризикот од струен удар.

Лична безбедност

- ▶ **Бидете внимателни, внимавајте како работите и работете разумно со електричен алат. Не користете електричен алат ако сте уморни или под дејство на дроги, алкохол или лекови.** Еден момент на невнимание додека работите со електричните алати може да доведе до сериозна лична повреда.
- ▶ **Користете лична заштитна опрема. Сегоаш носете заштита за очи.** Заштитната опрема, како на пр., маска за прашина, безбедносни чевли коишто не се лизгаат, шлем или заштита за уши, коишто се користат за соодветни услови, ќе доведат до намалување на лични повреди.
- ▶ **Спречете ненамерно активирање. Проверете дали прекинувачот е исклучен пред да го вклучите во струја и/или со сетот на батерии, пред да го земете или носите алатот.** Носење на електричните алати со прстот позициониран на прекинувачот или вклучување во струја на електричните алати чијшто прекинувачот е вклучен, може да предизвика несреќа.
- ▶ **Отстранете каков било клуч за регулирање или француски клуч пред да го вклучите електричниот алат.** Француски клуч или клуч прикачен за ротирачкиот дел на електричниот алат може да доведе до лична повреда.
- ▶ **Не ги пречекорувајте ограничувањата. Постојано одржувајте соодветна положба и рамнотежа.** Ова овозможува подобра контрола на електричниот алат во непредвидливи ситуации.
- ▶ **Облечете се соодветно. Не носете широка облека и накит. Косата и алиштата треба да бидат подалеку од подвижните делови.** Широката облека, накитот или долгата коса може да се закачат за подвижните делови.
- ▶ **Ако се користат поврзани уреди за вадење прашина и собирање предмети, проверете дали се правилно поврзани и користени.** Собирањето прашина може да ги намали опасностите предизвикани од неа.

- ▶ **Не дозволувајте искуството стекнато со честа употреба на алатите да ве направи спокојни и да ги игнорирате безбедносните принципи при нивното користење.** Невнимателно движење може да предизвика сериозна повреда во дел од секунда.

Употреба и чување на електричните алати

- ▶ **Не го преоптоварувајте електричниот алат.** Користете соодветен електричен алат за намената. Со соодветниот електричен алат подобро, побезбедно и побрзо ќе ја извршите работата за која е наменет.
- ▶ **Не користете електричен алат ако не можете да го вклучите и исклучите со помош на прекинувачот.** Секој електричен алат којшто не може да се контролира со прекинувачот е опасен и мора да се поправи.
- ▶ **Исклучете го електричниот алат од струја и/или извадете го сегот на батерии, ако се вади, пред да правите некакви прилагодувања, менувате дополнителна опрема или го складирате електричниот алат.** Со овие превентивни безбедносни мерки се намалува ризикот од случајно вклучување на електричниот алат.
- ▶ **Чувајте ги електричните алати подалеку од дофат на деца и не дозволувајте лицата кои не ракувале со електричниот алат или не се запознаени со ова упатство да работат со истиот.** Електричните алати се опасни во рацете на необучени корисници.
- ▶ **Одржување на електрични алати и дополнителна опрема.** Проверете го порамнувањето или прицврстувањето на подвижните делови, спојот на деловите и сите други услови што може негативно да влијаат врз функционирањето на електричниот алат. Ако е оштетен, однесете го електричниот алат на поправка пред да го користите. Многу несреќи се предизвикани заради несоодветно одржување на електричните алати.
- ▶ **Острете и чистете ги алатите за сечење.** Соодветно одржуваните ивици на алатите за сечење помалку се виткаат и полесно се контролираат.
- ▶ **Електричниот алат, дополнителната опрема, деловите и др., користете ги во согласност со ова упатство, внимавајте на работните услови и работата која ја вршите.** Користењето на електричниот алат за други намени може да доведе до опасни ситуации.
- ▶ **Рачките и површините за држење одржувајте ги суви, чисти и неизмастени.** Рачките и површините за држење што се лизгаат не овозможуваат безбедно ракување и контрола на алатот во непредвидливи ситуации.

Сервисирање

- ▶ **Електричниот алат сервисирајте го кај квалификувано лице кое користи само идентични резервни делови.** Со ова се овозможува безбедно одржување на електричниот алат.

Безбедносни напомени за брусилки

- ▶ **Користете го електричниот алат само за суво брусење.** Навлегувањето на вода во електричниот алат го зголемува ризикот од електричен удар.
- ▶ **Внимание опасност од пожар! Избегнувајте прегревање на парчето што се бруси и брусилката.** Пред да направите пауза во работата, секогаш испразнете го резервоарот за прав. Правта од брусењето во торбата за прав, микро честичките, хартиената кеса (или филтер-кесата одн. филтерот на вшмукувачот за прав) може да се запали при неповолни услови, како на пр. летање на искри при брусење на метали. Особена опасност постои, доколку правта од брусењето се измеша со остатоци од лак, полиуретан или други хемиски материјали и доколку парчето што се бруси се вжести по долготрајна работа.
- ▶ **Редовно чистете ги отворите за проветрување на вашиот електронски алат.** Вентилаторот на моторот влече прав во кукиштето, а собирањето на голема количина на метална прав може да предизвика електрични опасности.
- ▶ **Зацврстете го парчето што се обработува.** Доколку го зацврстите со уред за затегнување или менгеме, тогаш парчето што се обработува се држи поцврсто отколку со Вашата рака.
- ▶ **Почекајте додека електричниот алат сосема не прекине со работа, пред да го тргнете настрана.**

Опис на производот и перформансите



Прочитајте ги сите безбедносни напомени и упатства. Грешките настанати како резултат од непридржување до безбедносните напомени и упатства може да предизвикаат електричен удар, пожар и/или тешки повреди.

Внимавајте на сликите во предниот дел на упатството за користење.

Употреба со соодветна намена

Електричниот алат е наменет за суво брусење на дрво, пластика, метал, шпактел маса како и лакирани површини.

Илустрација на компоненти

Нумерирањето на сликите со компоненти се однесува на приказот на електричниот алат на графичката страница.

- (1) Вртливо копче за претходно бирање на бројот на осцилации (PSS 250 AE)
- (2) Прекинувач за вклучување/исклучување
- (3) Комплет кутија за прав (микро-филтер систем)
- (4) Затезен стремен (PSS 200 AC/PSS 250 AE)
- (5) Брусна плоча

- (6) Брусен лист
 (7) Рачка (изолирана површина на рачката)
 (8) Млазници за издувување
 (9) Филтер (микро-филтер систем)
 (10) Црево за издувни гасови^{a)}
- (11) Адаптер за всисување^{a)}
 (12) Алат за дупчење^{a)}
- a) Илустрираната или опишана опрема не е дел од стандардниот обем на испорака. Целосната опрема може да ја најдете во нашата Програма за опрема.

Технички податоци

Вибрациона брусилка		PSS 200 A	PSS 200 AC	PSS 250 AE
Број на дел		3 603 C40 0..	3 603 C40 1..	3 603 C40 2..
Номинална јачина	W	200	200	250
Претходен избор на бројот на осцилации		-	-	●
Број на вртежи во празен од	min ⁻¹	12000	12000	7000-12000
Број на осцилации во празен од	min ⁻¹	24000	24000	14000-24000
Дијаметар на осцилаторниот круг	mm	2,0	2,0	2,0
Димензии на брусното сечило				
- Леплива лента	mm	93 x 185	-	93 x 185
- Сврзен напон	mm	-	93 x 230	93 x 230
Тежина согласно ЕРТА-Procedure 01:2014	kg	1,6	1,6	1,6
Класа на заштита		□ / II	□ / II	□ / II

Податоците важат за номинален напон [U] од 230 V. Овие податоци може да отстапуваат при различни напони, во зависност од изведбата во односната земја.

Информации за бучава/вибрации

Вредностите за емисија на бучава се одредуваат согласно **EN 62841-2-4**.

Нивото на звук на електричниот алат оценето со А типично изнесува: ниво на звучен притисок **82 dB(A)**; ниво на звучна јачина **93 dB(A)**. Несигурност $K = 3 \text{ dB}$.

Носете заштита за слухот!

Вкупните вредности на вибрации a_h (векторски збир на три насоки) и несигурност K дадени се во согласност со **EN 62841-2-4**:

$$a_h = 5,5 \text{ m/s}^2, K = 1,5 \text{ m/s}^2,$$

Нивото на вибрации наведено во овие упатства и вредноста на емисијата на бучава се измерени според мерни постапки и можат да се користат за споредба меѓу електрични алати. Исто така може да се прилагоди за предвремена процена на нивото на вибрации и емисијата на бучава.

Наведеното ниво на вибрации и вредноста на емисијата на бучава ги претставуваат главните примени на електричниот алат. Доколку електричниот алат се користи за други примени, алатот што се вметнува отстапува од нормите или недоволно се одржува, нивото на вибрации и вредноста на емисијата на бучава можат да отстапуваат. Ова може значително да го зголеми нивото на вибрации и емисијата на бучава во целокупниот период на работење.

За прецизно одредување на нивото на вибрации и емисијата на бучава, треба да се земе предвид периодот во кој уредот е исклучен или работи, а не во моментот

кога е во употреба. Ова може значително да го намали нивото на вибрации и емисијата на бучава во целокупниот период на работење.

Утврдете ги дополнителните мерки за безбедност за заштита на корисникот од влијанието од вибрациите, како на пр.: одржување на електричните алати и алатите за вметнување, одржување на топлината на дланките, организирање на текот на работата.

Монтажа

- Пред било каква интервенција на електричниот алат, извлечете го струјниот приклучок од ѕидната дозна.

Менување на брусните листови

Пред да ставите ново брусно сечило, отстранете ги нечистотијата и правта од брусната плоча (5), на пр. со четкичка.

За овозможување на оптимално всисување на прав, внимавајте на тоа, отворите на брусното сечило да одговараат со отворите на основната брусна плоча.

Брусни листови со леплива лента (PSS 200 A / PSS 250 AE) (види слика А)

Брусната плоча (5) е опремена со леплива лента, така што брусните листови со леплива лента може брзо и едноставно да се прицврстат.

Истресете ја леплива лента од брусната плоча **(5)** пред да ја наместите на брусниот лист **(6)**, за да овозможите добро слепување.

Брусниот лист **(6)** ставете го израмнето на едната страна од брусната плоча **(5)**, потоа поставете го брусниот лист на брусната плоча и притиснете го добро.

За вадење на брусниот лист **(6)** фатете го за врвот и извлекете го од брусната плоча **(5)**.

Брусни листови без леплива лента (PSS 200 AC/ PSS 250 AE) (види слика B)

Лесно подигнете го затезниот стремен **(4)** и откачете го.

Водете го брусниот лист **(6)** до крај под отворениот заден затезен стремен **(4)** и зацврстете го брусниот лист со закачување на затезниот стремен **(4)**.

Брусниот лист **(6)** поставете го цврсто околу брусната плоча. Водете го другиот крај на брусниот лист **(6)** под предниот затезен стремен **(4)** и зацврстете го брусниот лист со закачување на затезниот стремен **(4)**.

Неиздупчените брусни листови, на пр. материјали во ролни или метарски материјали, може да ги издупчите со алатот за дупчење **(12)** за всисување на прав.

Електричниот алат со монтиран брусен лист притиснете го на алатот за дупчење (види слика E).

За вадење на брусниот лист **(6)** олабавете го затезниот стремен **(4)** и извлекете го брусниот лист.

Избирање на брусен лист

Во согласност со материјалот што се обработува и обемот на стругање, на располагање ви се различни брусни листови:

	Гранулација
red:Wood	40 – 240

За обработка на сите дрвени материјали

За претходно брусење, на пр. за груби нерендани греди и даски	грубо	40, 60
За рамно брусење и израмнување на мали нерамнини	средно	80, 100, 120
За завршно и фино брусење на цврсти дрва	фино	180, 240

white:Paint	40 – 320
--------------------	----------

За обработка на обоени/лакирани слоеви одн. подлоги, како маса за полнење и шпактел маса

За брусење на боја	грубо	40, 60
За брусење на основната боја	средно	80, 100, 120
За крајно брусење на основната боја пред лакирање	фино	180, 240, 320

Вшмукување на прав/струготини

Правта од материјалите како на пр. слоеви боја, некои видови дрво, минерали и метал може да биде штетна по

здравјето. Допирањето или вдишувањето на таквата прав може да предизвика алергиски реакции и/или заболувања на дишните патишта на корисникот или лицата во околината.

Одредени честички прав како на пр. прав од даб или бука важат за канцерогени, особено доколку се во комбинација со дополнителни супстанции (хромат, средства за заштита на дрво). Материјалите што содржат азбест смеат да бидат обработувани само од страна на стручни лица.

- Затоа, доколку е возможно, користете соодветен вшмукувач за прав за материјалот што се обработува.
- Погрижете се за добра проветреност на работното место.
- Се препорачува носење на маска за заштита при вдишувањето со класа на филтер P2.

Внимавајте на важечките прописи на Вашата земја за материјалот кој го обработувате.

- **Избегнувајте собирање прав на работното место.**
Правта лесно може да се запали.

Сопствено всисување со кутија за прав (види слики C1–C4)

Ставете ја кутијата за прав **(3)** на млазниците за издувување **(8)**, додека не се вклопи.

За да ја испразните кутијата за прав **(3)** извлекете ја надолу.

Пред да ја отворите кутијата за прав **(3)** тропнете со неа на цврста подлога, како што е прикажано на сликата, за да ја отстраните правта од филтерот.

Фатете ја кутијата за прав **(3)** за вградената рачка, преклопете го филтерот **(9)** нагоре и испразнете ја кутијата за прав. Искристете ги ламелите на филтерот **(9)** со мека четка.

Надворешно всисување (види слика D)

Вметнете го адаптерот за всисување **(11)** (опрема) на црево за всисување **(10)** (опрема), така што ќе се слушне кога ќе се вклопи. Поврзете го адаптерот за всисување **(11)** со млазниците за всисување **(8)** на електричниот алат и цревото за всисување **(10)** со всисувач (опрема).

Прегледот за приклучување на различните видови на всисувачи за прашина ќе го најдете на крајот од ова упатство.

Всисувачот за прашина мора да е соодветен на материјалот на парчето што се обработува.

При всисување на честички прав кои се особено опасни по здравје, канцерогени или суви, користете специјален всисувач.

Употреба

Ставање во употреба

- **Внимавајте на електричниот напон! Напонот на изворот на струја мора да одговара на оној кој е наведен на спецификационата плочка на**

електричниот уред. Електричните алати означени со 230 V исто така може да се користат и на 220 V.

Вклучување/исклучување

- ▶ Проверете дали можете да го притиснете прекинувачот за вклучување/исклучување, без да ја отпуштите рачката.

За **вклучување** на електричниот алат, лизнете го прекинувачот за вклучување/исклучување (2) напред по позиција „I“.

За **исклучување** на електричниот алат, лизнете го прекинувачот за вклучување/исклучување (2) назад по позиција „0“.

Претходно избирање на број на осцилации (PSS 250 AE)

Со копчето за подесување на бројот на осцилации (1) можете да го изберете потребниот број на вртежи и за време на користењето на алатот.

Неопходниот број на осцилации зависи од материјалот и работните услови и може да се одреди при практична примена.

Совети при работењето

- ▶ Пред било каква интервенција на електричниот алат, извлекете го струјниот приклучок од ѕидната дозна.
- ▶ Почekaјте додека електричниот алат сосема не прекине со работа, пред да го тргнете настрана.

Капацитетот на отстранување при брусене, во главно, се одредува со изборот на брусен лист како и претходно избраниот број на осцилации (PSS 250 AE).

Само беспрекорните брусни листови може да придонесат за добар капацитет на брусене и одржување на електричниот алат.

Внимавајте на рамномерноста на притисокот, за да го зголемите рокот на употреба на алатот што се бриси.

Прекумерното зголемување на притисокот врз површината не води кон зголемен капацитет на брусене, туку кон поголемо изабување на електричниот апарат и брусниот лист.

Брусниот лист со кој сте обработувале метал, не го користете за други материјали.

Користете само оригинална **Bosch** брусна опрема.

Одржување и сервис

Одржување и чистење

- ▶ Пред било каква интервенција на електричниот алат, извлекете го струјниот приклучок од ѕидната дозна.
- ▶ Одржувајте ги чисти електричниот алат и отворите за проветрување, за да може добро и безбедно да работите.

Доколку е потребно користење на приклучен кабел, тогаш набавете го од **Bosch** или специјализирана

продавница за **Bosch**-електрични алати, за да избегнете загрозување на безбедноста.

Сервисна служба и совети при користење

Сервисната служба ќе одговори на Вашите прашања во врска со поправката и одржувањето на Вашиот производ како и резервните делови. Ознаки за експлозија и информации за резервните делови исто така ќе најдете на: www.bosch-pt.com

Тимот за советување при користење на Bosch ќе ви помогне доколку имате прашања за нашите производи и опрема.

За сите прашања и нарачки на резервни делови, Ве молиме наведете го 10-цифрениот број од спецификационата плочка на производот.

Северна Македонија

Д.Д.Електрис
Сава Ковачевиќ 47Њ, број 3
1000 Скопје
Е-пошта: dimce.dimcev@servis-bosch.mk
Интернет: www.servis-bosch.mk
Тел./факс: 02/ 246 76 10
Моб.: 070 595 888

Д.П.Т.У "РОЈКА"
Јани Лукровски бб; Т.Ц Автокоманда локал 69
1000 Скопје
Е-пошта: servisrojka@yahoo.com
Тел: +389 2 3174-303
Моб: +389 70 388-520, -530

Дополнителни адреси на сервиси може да најдете под:

www.bosch-pt.com/serviceaddresses

Отстранување

Електричните алати, опремата и амбалажите треба да се отстранат на еколошки прифатлив начин.



Не ги фрлајте електричните алати во домашната канта за отпадоци!

Само за земјите од ЕУ:

Според Европската регулатива 2012/19/EU за електрични и електронски уреди и нивната имплементација во националното право, електричните алати што се вон употреба мора одделно да се собираат и да се рециклираат на еколошки прифатлив начин.

Srpski

Bezbednosne napomene

Opšte sigurnosne napomene za električne alate

⚠ UPOZORENJE Pročitajte sva sigurnosna upozorenja, uputstva, ilustracije i specifikacije isporučene uz ovaj električni alat. Propusti u pridržavanju svih dolenađenih uputstava mogu imati za posledicu električni udar, požar i/ili teške povrede.

Čuvajte sva upozorenja i uputstva za buduću upotrebu.

Pojam „električni alat“ upotrebljen u upozorenjima odnosi se na električne alate sa pogonom na struju (sa kablom) i na električne alate sa akumulatorskim pogonom (bez kabla).

Sigurnost radnog područja

- ▶ **Držite vaše radno područje čisto i dobro osvetljeno.** Nered ili neosvetljena radna područja mogu voditi nesrećama.
- ▶ **Ne radite sa električnim alatom u okolini ugroženoj eksplozijom, u kojoj se nalaze zapaljive tečnosti, gasovi ili prašina.** Električni alati stvaraju varnice koje mogu zapaliti prašinu ili isparenja.
- ▶ **Držite podalje decu i druge osobe za vreme korišćenja električnog alata.** Stvari koje vam odvraćaju pažnju mogu dovesti do gubitka kontrole.

Električna sigurnost

- ▶ **Priključni utikač električnog alata mora odgovarati utičnici. Utikač ne sme nikako da se menja. Ne upotrebljavajte adaptere utikača zajedno sa električnim alatima zaštićenim uzemljenjem.** Nemodifikovani utikači i odgovarajuće utičnice smanjuju rizik od električnog udara.
- ▶ **Izbegavajte kontakt telom sa uzemljenim površinama kao što su cevi, radijatori, šporeti i frižideri.** Postoji povećani rizik od električnog udara ako je vaše telo uzemljeno.
- ▶ **Držite električni alat što dalje od kiše ili vlage.** Prodor vode u električni alat povećava rizik od električnog udara.
- ▶ **Kabl ne koristite u druge svrhe. Nikada ne koristite kabl za nošenje električnog alata, ne vucite ga i ne izvlačite ga iz utičnice. Držite kabl dalje od vreline, ulja, oštarih ivica ili pokretnih delova.** Oštećeni ili umršeni kablovi povećavaju rizik od električnog udara.
- ▶ **Ako sa električnim alatom radite na otvorenom, upotrebljavajte samo produžne kablove koji su pogodni za upotrebu na otvorenom.** Upotreba kabla pogodnog za upotrebu na otvorenom smanjuje rizik od električnog udara.
- ▶ **Ako ne možete da izbegnete rad sa električnim alatom u vlažnoj okolini, koristite zaštitni uređaj diferencijalne struje (RCD).** Upotreba zaštitnog uređaja diferencijalne struje smanjuje rizik od električnog udara.

Sigurnost osoblja

- ▶ **Budite pažljivi, pazite na to šta radite i postupajte razumno tokom rada sa vašim električnim alatom. Ne koristite električni alat ako ste umorni ili pod uticajem droge, alkohola ili lekova.** Momenat nepažnje kod upotrebe električnog alata može rezultirati ozbiljnim povredama.
 - ▶ **Nosite ličnu zaštitnu opremu. Uvek nosite zaštitne naočare.** Nošenje zaštitne opreme, kao što je maska za prašinu, sigurnosne cipele koje ne klišu, zaštitni šlem ili zaštita za sluh, zavisno od vrste i upotrebe električnog alata, smanjuje rizik od povreda.
 - ▶ **Izbegavajte nenamerno puštanje u rad. Uverite se da je električni alat isključen, pre nego što ga priključite na struju i/ili na akumulator, uzmete ga ili nosite.** Nošenje električnog alata sa prstom na prekidaču ili priključivanje na struju uključenog električnog alata vodi do nesreće.
 - ▶ **Uklonite bilo kakve ključeve za podešavanje ili ključeve za zavrtnjeve, pre nego što ukljućite električni alat.** Ostavljanje ključa za zavrtnjeve ili ključa prikačenog na rotirajući deo električnog alata može rezultirati ličnom povredom.
 - ▶ **Izbegavajte neprirodno držanje tela. Pobrinite se uvek da stabilno stojite i u svako doba održavajte ravnotežu.** Ovo omogućava bolje upravljanje električnim alatom u neočekivanim situacijama.
 - ▶ **Nosite pogodnu odeću. Ne nosite široku odeću ili nakit. Držite kosu i odeću dalje od pokretnih delova.** Pokretni delovi mogu zahvatiti široku odeću, nakit ili dugu kosu.
 - ▶ **Ako mogu da se montiraju uređaji za usisavanje i skupljanje prašine, uverite se da li su priključeni i upotrebljeni kako treba.** Usisavanje prašine može smanjiti rizike koji su povezani sa prašinom.
 - ▶ **Ne dozvolite da pouzdanje koje ste stekli čestom upotrebom alata utiče na to da postanete neoprezni i da zanemarite sigurnosne principe za upotrebu alata.** Neoprezno delovanje može prouzrokovati teške povrede u deliću sekunde.
- #### Upotreba i briga o električnim alatima
- ▶ **Ne preopterećujte aparat. Upotrebljavajte električni alat koji je pogodan za vaš zadatak.** Odgovarajući električni alat radi bolje i sigurnije tempom za koji je projektovan.
 - ▶ **Ne koristite električni alat čiji je prekidač u kvaru.** Svaki električni alat koji se ne može kontrolisati prekidačem je opasan i mora se popraviti.
 - ▶ **Izvucite utikač iz utičnice i/ili izvadite akumulatorsku bateriju iz električnog alata, ukoliko je to moguće, pre nego što izvršite bilo kakva podešavanja, promenu pribora ili pre nego što uskladištite električni alat.** Takve preventivne sigurnosne mere smanjuju rizik od slučajnog pokretanja električnog alata.
 - ▶ **Čuvajte nekorišćene električne alate izvan dometa dece i ne dozvoljavajte korišćenje alata osobama koje**

ne poznaju isti ili nisu pročitale ova uputstva. U rukama neobučениh korisnika električni alati postaju opasni.

- ▶ **Održavajte električni alat i pribor. Proverite da li pokretni delovi aparata besprekorno funkcionišu i da li su dobro povezani, da li su delovi možda polomljeni ili su tako oštećeni da je ugroženo funkcionisanje električnog alata. Pre upotrebe popravite alat ukoliko je oštećen.** Mnoge nesreće su prouzrokovane lošim održavanjem električnih alata.
- ▶ **Održavajte alate za sečenje oštre i čiste.** Sa adekvatno održanim alatom za sečenje sa oštrim sečivima manja je verovatnoća da će doći do zapinjanja i upravljanje je jednostavnije.
- ▶ **Upotrebljavajte električni alat, pribor, alate koji se umeću itd. prema ovim uputstvima. Obratite pažnju pritom na uslove rada i posao koji morate obaviti.** Upotreba električnog alata za namene drugačije od predviđenih može voditi opasnim situacijama.
- ▶ **Održavajte drške i prihvatne površine suvim, čistim i bez ostataka ulja ili masnoće.** Klizave drške ili prihvatne površine ne omogućavaju bezbedno rukovanje i upravljanje alatom u neočekivanim situacijama.

Servisiranje

- ▶ **Neka vam vaš električni alat popravlja samo kvalifikovano osoblje, koristeći samo originalne rezervne delove.** Ovo će osigurati očuvanje bezbednosti električnog alata.

Sigurnosna uputstva za brusilice

- ▶ **Električni alat koristite samo za suvo brušenje.** Prodor vode u električni alat povećava rizik od električnog udara.
- ▶ **Pažnja - opasnost od požara! Izbegavajte pregrevanje predmeta koji se brusi i brusilice. Pre pauze od rada ispraznite posudu za prašinu.** Prašina od brušenja se u vrećici za prašinu, mikrofilteru, papirnoj vrećici (ili u filter vrećici tj. filteru usisivača) pod nepovoljnim uslovima, poput letećih varnica tokom brušenja metala) može zapaliti sama od sebe. Postoji posebna opasnost, ako se prašina od brušenja pomeša sa ostacima laka, poliuretana ili drugim hemijskim supstancama, i ako predmet koji se brusi vreo nakon dugotrajnog rada.

Tehnički podaci

Vibraciona brusilica		PSS 200 A	PSS 200 AC	PSS 250 AE
Broj artikla		3 603 C40 0..	3 603 C40 1..	3 603 C40 2..
Nominalna ulazna snaga	W	200	200	250
Izbor broja vibracija		–	–	●
Broj obrtaja u praznom hodu	min ⁻¹	12000	12000	7000–12000
Broj vibracija u praznom hodu	min ⁻¹	24000	24000	14000–24000
Prečnik rezonantnog kola	mm	2,0	2,0	2,0
Dimenzije brusnog lista				

- ▶ **Čistite redovno proreze za vazduh svog električnog alata.** Motorna duvaljka vuče prašinu u kućište i dosta sakupljene metalne prašine može prouzrokovati električnu opasnost.
- ▶ **Obezbedite radni komad.** Radni komad koji čvrsto drže zatezni uredaj ili stega sigurniji je nego kada se drži rukom.
- ▶ **Sačekajte da se električni alat umiri, pre nego što ga odložite.**

Opis proizvoda i primene



Pročitajte sve bezbednosne napomene i uputstva. Propusti u poštovanju bezbednosnih napomena i uputstava mogu da prouzrokuju električni udar, požar i/ili teške povrede.

Vodite računa o slikama u prednjem delu uputstva za rad.

Predviđena upotreba

Električni alat je zamišljen za suvo brušenje drveta, plastike, metala, špahtel mase kao i lakiranih površina.

Komponente sa slike

Označavanje brojevima komponenti sa slika odnosi se na prikaz električnog alata na grafičkoj strani.

- (1) Točkic za podešavanje broja vibracija (PSS 250 AE)
- (2) Prekidač za uključivanje/isključivanje
- (3) Kompletna kutija za prašinu (sistem sa mikrofilterima)
- (4) Stezaljka (PSS 200 AC/PSS 250 AE)
- (5) Brusna ploča
- (6) Brusni list
- (7) Drška (izolirana površina za držanje)
- (8) Izduvni nastavak
- (9) Filter element (sistem sa mikrofilterima)
- (10) Usisno crevo^{a)}
- (11) Usisni adapter^{a)}
- (12) Alat za perforiranje^{a)}

a) **Prikazani ili opisani pribor ne spada u standardno pakovanje. Kompletni pribor možete da nadete u našem programu pribora.**

Vibraciona brusilica		PSS 200 A	PSS 200 AC	PSS 250 AE
– Čičak traka	mm	93 x 185	–	93 x 185
– Zatezanje stege	mm	–	93 x 230	93 x 230
Težina u skladu sa EPTA-Procedure 01:2014	kg	1,6	1,6	1,6
Klasa zaštite		□ / II	□ / II	□ / II

Podaci važe za nominalne napone [U] od 230 V. Kod napona koji odstupaju i izvođenja specifičnih za zemlje ovi podaci mogu da variraju.

Informacije o buci/vibracijama

Vrednosti emisije buke utvrđene u skladu sa **EN 62841-2-4**.

Pod A klasifikovan nivo zvučnog pritiska električnog alata tipično iznosi: nivo zvučnog pritiska **82 dB(A)**; nivo zvučne snage **93 dB(A)**. Nesigurnost **K = 3 dB**.

Nosite zaštitu za sluh!

Ukupne vrednosti vibracije a_h (vektorski zbir tri pravca) i nesigurnost **K** utvrđeni prema **EN 62841-2-4**:

$$a_h = 5,5 \text{ m/s}^2, K = 1,5 \text{ m/s}^2,$$

Nivo vibracija i vrednosti emisije buke, koji su navedeni u ovim uputstvima, su izmereni prema standardizovanom mernom postupku i mogu se koristiti za međusobno poređenje električnih alata. Pogodni su i za privremenu procenu emisije vibracije i buke.

Navedeni nivo vibracija i vrednost emisije buke predstavljaju realnu upotrebu električnog alata. Međutim, ako se električni alat upotrebljava za druge namene, sa drugim umetnim alatima ili ako se nedovoljno održava, može doći do odstupanja nivoa vibracija i vrednosti emisije buke. Ovo može u značajnoj meri povećati emisiju vibracija i buke tokom celokupnog perioda korišćenja.

Za tačnu procenu emisije vibracija i buke trebalo bi uzeti u obzir i vreme u kojem je uređaj isključen ili u situaciji da radi, ali nije zaista u upotrebi. Ovo može značajno redukovati emisije vibracija i buke tokom celokupnog perioda korišćenja.

Utvrđite dodatne sigurnosne mere radi zaštite korisnika od delovanja vibracija kao na primer: održavanje električnog alata i umetnog alata, održavanje toplih ruku, organizacija radnih postupaka.

Montaža

- ▶ **Izvcite pre svih radova na električnom alatu mrežni utikač iz utičnice.**

Promena brusnog lista

Pre stavljanja novog brusnog lista uklonite prijavštinu i prašinu sa brusne ploče **(5)**, npr. četkicom.

Da biste obezbedili optimalno usisavanje prašine, vodite računa o tome da se perforacije na brusnom listu podudaraju sa otvorima na brusnoj ploči.

Brusni listovi sa čičak trakom (PSS 200 A/PSS 250 AE) (pogledajte sliku A)

Brusna ploča **(5)** je opremljena čičak prihvatom kako biste brusne listove mogli brzo i jednostavno da pričvrstite pomoću čičak trake.

Izlupajte čičak podlogu brusne ploče **(5)** pre postavljanja brusnog lista **(6)**, kako biste omogućili optimalno prijanjanje. Brusni list **(6)** postavite na jednoj strani brusne ploče **(5)** odnosno u ravni, zatim brusni list položite na brusnu ploču i dobro ga pritisnite.

Da biste skinuli brusni list **(6)**, uhvatite ga za jedan vrh i odvojite ga od brusne ploče **(5)**.

Brusni listovi bez čičak trake (PSS 200 AC/PSS 250 AE) (pogledajte sliku B)

Lagano podignite stezaljke **(4)** i otkaçite ih.

Gurnite brusni list **(6)** do graničnika pod otvorenu zadnju stezaljku **(4)** i pritegnite brusni list kačenjem stezaljke **(4)**.

Zategnite brusni list **(6)** oko brusne ploče. Gurnite drugi kraj brusnog lista **(6)** pod prednju stezaljku **(4)** i pritegnite brusni list kačenjem stezaljke **(4)**.

Brusne papire koji nisu perforirani, na primer, u rolnama ili na metar, možete da izbušite pomoću alata za perforiranje **(12)** radi usisavanja prašine. Pritisnite električni alat sa montiranim brusnim listom na alat za perforiranje (pogledajte sliku E).

Da biste skinuli brusni list **(6)**, otpustite stezaljku **(4)** i izvucite brusni list.

Biranje brusnog lista

Prema materijalu koji se obrađuje i željenom skidanju površine stoje na raspolaganju različiti brusni listovi:

	Veličina zrna
red:Wood	40 – 240

Za obradu svih drvenih materijala

Za prethodno brušenje, npr. grubih, neobrađenih greda i ploča	grubo	40, 60
Za glačanje i ravnjanje manjih neravnina	srednja	80, 100, 120
Za završno i fino brušenje tvrdog drveta	fina	180, 240

	Veličina zrna
white:Paint	40 – 320

Za obradu slojeva boje, laka odnosno grundiranje kao što su punioca i špahtel mase

Za brušenje boje	grubo	40, 60
Za brušenje prethodno premazane boje	srednja	80, 100, 120
Za krajnje brušenje grundiranja pre lakiranja	fina	180, 240, 320

Usisavanje prašine/piljevine

Prašine od materijala kao što je premaz koji sadrži olovo, neke vrste drveta, minerali i metal mogu biti štetni po zdravlje. Dodir ili udisanje prašine mogu izazvati alergijske reakcije i/ili oboljenja disajnih puteva radnika ili osoba koje se nalaze u blizini.

Neke prašine kao od hrasta i bukve važe kao izazivači raka, posebno u vezi sa dodatnim materijama za obradu drveta (hromati, zaštitna sredstva za drvo). Sa materijalom koji sadrži azbest smeju raditi samo stručnjaci.

- Koristite što je više moguće usisavanje prašine pogodno za materijal.
- Pobrinite se za dobro provetranje radnog mesta.
- Preporučuje se, da se nosi zaštitna maska za disanje sa klasom filtera P2.

Obratite pažnju na propise za materijale koje treba obrađivati u Vašoj zemlji.

► Izbegavajte sakupljanje prašine na radnom mestu.

Prašine se mogu lako zapaliti.

Samostalno usisavanje sa kutijom za prašinu (pogledajte slike C1–C4)

Stavite kutiju za prašinu (3) na izdumni priključak (8), dok ne ulegne u ležište.

Za pražnjenje kutije za prašinu (3) izvucite kutiju za prašinu nadole.

Pre otvaranja kutije za prašinu (3) trebalo bi, kao što je prikazano na slici, da kutiju za prašinu istresete na čvrstoj podlozi, kako biste izbacili prašinu iz elementa filtera.

Uhvatite kutiju za prašinu (3) za žleb, otklopite element filtera (9) nagore i ispraznite je. Očistite lamele elementa filtera (9) pomoću meke četke.

Spoljno usisavanje (videti sliku D)

Priključite usisni adapter (11) (pribor) na usisno crevo (10) (pribor) tako da čujno ulegne. Povežite usisni adapter (11) sa usisnim nastavkom (8) na električnom alatu i usisno crevo (10) sa usisivačem (pribor).

Pregled priključaka na različite usisivače naći ćete na kraju ovog uputstva.

Usisivač mora biti pogodan za materijal koji treba obrađivati.

Upotrebljavajte prilikom usisavanja posebno po zdravlje štetnih prašina, prašine koje izazivaju rak ili suvih prašina specijalan usisivač.

Rad

Puštanje u rad

- **Obratite pažnju na napon mreže! Napon strujnog izvora mora biti usaglašen sa podacima na tipskoj tablici električnog alata. Električni alati označeni sa 230 V mogu da rade i sa 220 V.**

Uključivanje-isključivanje

- **Uverite se da možete da pritisnete prekidač za uključivanje/isključivanje, a da ne sklanjate ruku sa drške.**

Za **uključivanje** električnog alata gurnite prekidač za uključivanje/isključivanje (2) napred u poziciju „I“.

Za **isključivanje** električnog alata gurnite prekidač za uključivanje/isključivanje (2) nazad u poziciju „0“.

Izbor broja vibracija (PSS 250 AE)

Pomoću točkića za biranje broja vibracija (1) možete unapred da izaberete potrebni broj vibracija i tokom rada. Potreban broj vibracija zavisi od materijala i radnih uslova i može se dobiti praktičnom probom.

Uputstva za rad

- **Izvucite pre svih radova na električnom alatu mrežni utikač iz utičnice.**

- **Sačekajte da se električni alat umiri, pre nego što ga odložite.**

Učinak skidanja prilikom brušenja je uglavnom određen izborom brusnog lista kao i unapred odabranim brojem vibracija (PSS 250 AE).

Samo besprekorni brusni listovi daju dobar učinak brušenja i čuvaju električni alat.

Pazite na ravnomeran pritisak, da bi povećali životni vek brusnih listova.

Prekomerno povećavanje pritiska ne vodi većem učinku brušenja, već jačem habanju električnog alata i brusnog lista. Ne koristite više brusni list sa kojim je obrađivan metal, za druge materijale.

Koristite samo originalni **Bosch** brusni pribor.

Održavanje i servis

Održavanje i čišćenje

- **Izvucite pre svih radova na električnom alatu mrežni utikač iz utičnice.**
- **Držite električni alat i proreze za ventilaciju čiste, da bi dobro i sigurno radili.**

Ako je neophodna zamena priključnog voda, onda to mora da izvede **Bosch** ili ovlašćena servisna služba za **Bosch** električne alate, kako biste izbegli ugrožavanje bezbednosti.

Servis i saveti za upotrebu

Servis odgovara na vaša pitanja u vezi sa popravkom i održavanjem vašeg proizvoda kao i u vezi sa rezervnim delovima. Šematske prikaze i informacije u vezi rezervnih delova naći ćete i pod: **www.bosch-pt.com**

Bosch tim za konsultacije vam rado pomaže tokom primene, ukoliko imate pitanja o našim proizvodima i njihovom priboru.

Molimo da kod svih pitanja i naručivanja rezervnih delova neizostavno navedete broj artikla sa 10 brojčanih mesta prema tipskoj pločici proizvoda.

Srpski

Bosch Elektroservis
Dimitrija Tucovića 59
11000 Beograd

Tel.: +381 11 644 8546
 Tel.: +381 11 744 3122
 Tel.: +381 11 641 6291
 Fax: +381 11 641 6293
 E-Mail: office@servis-bosch.rs
 www.bosch-pt.rs

Dodatne adresse servisa pogledajte na:

www.bosch-pt.com/serviceaddresses

Uklanjanje đubreta

Električni alati, pribor i pakovanja treba reciklirati na ekološki prihvatljiv način.



Ne bacajte električni alat u kućni otpad!

Samo za EU-zemlje:

Prema evropskim smernicama 2012/19/EU o starim električnim i elektronskim uređajima i njihovim pretvaranju u nacionalno dobro ne moraju više upotrebljivi električni pribori da se odvojeno sakupljaju i odvoze nekoj regeneraciji koja odgovara zaštititi čovekove okoline.

Slovenščina

Varnostna opozorila

Splošna varnostna navodila za električna orodja

⚠ OPOZORILO Preberite vsa varnostna opozorila, navodila, ilustracije in specifikacije, ki so priložene temu električnemu orodju.

Če spodaj navedenih napotkov ne upoštevate, lahko pride do električnega udara, požara in/ali težke poškodbe.

Vsa opozorila in napotke shranite, ker jih boste v prihodnje še potrebovali.

Pojem električno orodje, ki se pojavlja v nadaljnjem besedilu, se nanaša na električna orodja z električnim pogonom (z električnim kablom) in na akumulatorska električna orodja (brez električnega kabla).

Varnost na delovnem mestu

- ▶ **Delovno mesto naj bo vedno čisto in dobro osvetljeno.** Nered in neosvetljena delovna mesta povečajo možnost nezgod.
- ▶ **Električnega orodja ne uporabljajte v okolju, v katerem lahko pride do eksplozij (prisotnost vnetljivih tekočin, plinov ali prahu).** Električna orodja povzročajo iskrenje, zaradi katerega se lahko prah ali hlapi vnamejo.
- ▶ **Ko uporabljate električno orodje, poskrbite, da v bližini ni otrok ali drugih oseb.** Odvratanje pozornosti lahko povzroči izgubo nadzora nad orodjem.

Električna varnost

- ▶ **Priključni vtič električnega orodja se mora prilegati vtičnici. Spreminjanje vtiča na kakršen koli način ni dovoljeno. Pri ozemljenih električnih orodjih ne uporabljajte adapterskih vtičev.** Nespremenjeni vtiči in ustrezne vtičnice zmanjšujejo tveganje električnega udara.
- ▶ **Izogibajte se telesnemu stiku z ozemljenimi površinami, kot so na primer cevi, grelci, hladilniki in pašniki.** Tveganje električnega udara je večje, če je vaše telo ozemljeno.
- ▶ **Prosimo, da napravo zavarujete pred dežjem ali vlago.** Vdor vode v električno orodje povečuje tveganje za električni udar.
- ▶ **Kabel uporabljajte pravilno. Kabel zavarujte pred vročino, oljem, ostrimi robovi ali premikajočimi se deli.** Poškodovani ali zapleteni kabli povečujejo tveganje električnega udara.
- ▶ **Kadar uporabljate električno orodje zunaj, uporabljajte samo kabelske podaljške, ki so primerni za delo na prostem.** Uporaba kabelskega podaljška, ki je primeren za delo na prostem, zmanjšuje tveganje za električni udar.
- ▶ **Če je uporaba električnega orodja v vlažnem okolju neizogibna, uporabljajte stikalo za zaščito pred kvarnim tokom.** Uporaba zaščitnega stikala zmanjšuje tveganje električnega udara.

Osebnostna varnost

- ▶ **Bodite pozorni, pazite kaj delate ter se dela z električnim orodjem lotite z razumom. Ne uporabljajte električnega orodja, če ste utrujeni oziroma če ste pod vplivom mamil, alkohola ali zdravil.** Trenutek nepazljivosti pri uporabi električnega orodja je lahko vzrok za resne telesne poškodbe.
- ▶ **Uporabljajte osebno zaščitno opremo. Vedno uporabljajte zaščito za oči.** Z uporabo zaščitne opreme, kot so protiprašna maska, varnostni čevlji, ki ne drsijo, čelada ali zaščita za sluh, v ustreznih okoliščinah zmanjšate nevarnost poškodb.
- ▶ **Preprečite nenameren vklop orodja. Pred priključitvijo električnega orodja na električno omrežje in/ali na akumulatorsko baterijo in pred dviganjem ali nošenjem se prepričajte, da je električno orodje izklopljeno.** Če električno orodje nosite in imate pri tem prst na stikalu ali pa orodje napajate, ko je stikalo v položaju za vklop, lahko pride do nesreče.
- ▶ **Odstranite vse ključe in izvijače za prilagajanje orodja, preden orodje vključite.** Ključ ali izvijač, ki ga ne odstranite z vrtečega se dela električnega orodja, lahko povzroči telesne poškodbe.
- ▶ **Ne precenjujte svojih sposobnosti. Ves čas trdno stojite in vzdržujte ravnovesje.** To omogoča boljši nadzor nad električnim orodjem v nepričakovanih situacijah.

- ▶ **Bodite primerno oblečeni. Ne nosite ohlapnih oblačil ali nakita. Las in oblačil ne približujte premikajočim se delom.** Ohlapna oblačila, nakit ali dolgi lasje se lahko ujamejo v premikajoče se dele.
- ▶ **Če imate na voljo naprave za priklop sesalnika za prah ali zbiralnih posod, se prepričajte, da so te ustrezno priključene.** Uporaba sistema za zbiranje prahu lahko zmanjša nevarnosti, povezane s prahom.
- ▶ **Naj seznanjenost z orodjem, ki jo pridobite s pogosto uporabo, ne bo razlog za to, da postanete lahkomišeln in ignorirate varnostna načela.** V delčku sekunde lahko nepozorno dejanje pripelje do hude poškodbe.

Uporaba in vzdrževanje električnega orodja

- ▶ **Električnega orodja ne preobremenjujte. Za delo uporabite ustrezno električno orodje.** Pravo električno orodje bo delo opravilo bolje in varneje, in sicer s hitrostjo, za katero je bilo oblikovano.
- ▶ **Električnega orodja ne uporabljajte, če ga s stikalom ne morete vklopiti in izklopiti.** Vsako električno orodje, ki ga ni mogoče nadzirati s stikalom, je nevarno in ga je treba popraviti.
- ▶ **Izvlcite vtič iz vtičnice in/ali odstranite akumulatorsko baterijo, če je le mogoče, in odstranite ter shranite pribor, še preden se lotite popravila orodja.** Ti preventivni varnostni ukrepi zmanjšajo tveganje za nenamerni zagon aparata.
- ▶ **Ko električnih orodij ne uporabljajte, jih shranite izven dosega otrok. Osebam, ki orodja ne poznajo ali niso prebrale teh navodil za uporabo, orodja ne dovolite uporabljati.** Električna orodja so nevarna, če jih uporabljajo neizkušene osebe.
- ▶ **Vzdržujte električna orodja in pribor. Prepričajte se, da so premikajoči se deli pravilno poravnani in da se ne zatikajo ter da deli niso polomljeni. Prav tako preverite, ali je na orodju še kaj drugega, kar bi lahko vplivalo na njegovo delovanje. Če je električno orodje poškodovano, mora biti pred uporabo popravljeno.** Slabo vzdrževana električna orodja so vzrok za mnoge nezgode.
- ▶ **Rezalna orodja naj bodo vedno ostra in čista.** Skrbno negovana rezalna orodja z ostrimi robovi se manj zatikajo in so lažje vodljiva.
- ▶ **Električna orodja, pribor, vsadna orodja in podobno uporabljajte v skladu s temi navodili. Pri tem upoštevajte delovne pogoje in dejavnost, ki jo boste opravljali.** Uporaba električnih orodij v namene, ki so drugačni od predpisanih, lahko privede do nevarnih situacij.
- ▶ **Ročaji in površine za prijemanje naj bodo suhe, čiste in brez olja ali maščobe.** Gladki ročaji in površine za prijemanje ne omogočajo varne uporabe in nadzora orodja v nepričakovanih situacijah.

Servisiranje

- ▶ **Vaše električno orodje naj popravlja samo usposobljeno strokovno osebje, ki naj pri tem uporabi**

zgolj originalne rezervne dele. S tem boste zagotovili, da bo orodje varno za uporabo.

Varnostna navodila za brusilnike

- ▶ **Električno orodje uporabljajte samo za suho brušenje.** Vdor vode v električno orodje povečuje tveganje električnega udara.
- ▶ **Pozor, nevarnost požara! Preprečite pregrete obdelovanca in brusilnega orodja. Pred premori vedno izpraznite posodo za prah.** Brusni prah v vreči za prah, mikrofiltru in papirnati vrečki (ali v vrečki filtra oz. filtru sesalnika) se lahko pod neugodnimi pogoji, kot je na primer odtavanje isker pri brušenju kovine, vname. Posebno nevarno je, če je brusni prah pomešan z ostanki laka in poliuretana ali z drugimi kemičnimi snovmi in če je obdelovanec po dolgem delu segret.
- ▶ **Prezračevalne odprtine električnega orodja redno čistite.** Ventilator motorja povleče v ohišje prah in velika količina nabranega prahu je lahko vzrok za električno nevarnost.
- ▶ **Zavarujte obdelovanec.** Obdelovanec bo proti premikanju bolje zavarovan z vpenjalnimi pripravami ali s primežem, kot če bi ga držali z roko.
- ▶ **Pred odlaganjem električnega orodja počakajte, da se orodje popolnoma ustavi.**

Opis izdelka in storitev



Preberite vsa varnostna opozorila in navodila. Neupoštevanje varnostnih opozoril in navodil lahko povzroči električni udar, požar in/ali hude poškodbe.

Upoštevajte slike na začetku navodil za uporabo.

Namenska uporaba

Električno orodje je namenjeno suhemu brušenju lesa, umetne mase, kovine, kita in lakiranih površin.

Komponente na sliki

Oštevilčenje komponent, ki so prikazane na sliki, se nanaša na prikaz električnega orodja na strani z grafiko.

- (1) Nastavitveno kolesce za izbiro števila nihajev (PSS 250 AE)
- (2) Stikalo za vklop/izklop
- (3) Komplet posode za prah (mikrofiltrski sistem)
- (4) Vpenjalni zapah (PSS 200 AC/PSS 250 AE)
- (5) Brusilna plošča
- (6) Brusilni list
- (7) Ročaj (izolirana oprijemalna površina)
- (8) Izpihovalni nastavek
- (9) Filtrirni element (mikrofiltrski sistem)
- (10) Cev za odsesavanje³⁾
- (11) Adapter za odsesavanje³⁾

(12) Luknjalik³⁾

a) Prikazan ali opisan pribor ni del standardnega obsega dobave. Celoten pribor je del našega programa pribora.

Tehnični podatki

Vibracijski brusilnik		PSS 200 A	PSS 200 AC	PSS 250 AE
Kataloška številka		3 603 C40 0..	3 603 C40 1..	3 603 C40 2..
Nazivna moč	W	200	200	250
Izbira števila nihajev		–	–	●
Število vrtljajev v prostem teku	min ⁻¹	12000	12000	7000–12000
Število nihajev v prostem teku	min ⁻¹	24000	24000	14000–24000
Premer nihajnega kroga	mm	2,0	2,0	2,0
Dimenzije brusilnega lista				
– Sprijemalo	mm	93 x 185	–	93 x 185
– Vpenjalo	mm	–	93 x 230	93 x 230
Teža po EPTA-Procedure 01:2014	kg	1,6	1,6	1,6
Razred zaščite		□ / II	□ / II	□ / II

Navedbe veljajo za nazivne napetosti [U] 230 V. Pri drugih napetostih in državno specifičnih izvedbah lahko te navedbe variirajo.

Podatki o hrupu/tresljajih

Podatki o emisijah hrupa, pridobljeni v skladu s standardom **EN 62841-2-4**.

A-vrednotena raven hrupa za električno orodje običajno znaša: raven zvočnega tlaka **82 dB(A)**; raven zvočne moči **93 dB(A)**. Negotovost K = **3 dB**.

Uporabite zaščito za sluh!

Skupne vrednosti tresljajev a_h (vektorska vsota treh smeri) in negotovost K so določene v skladu z **EN 62841-2-4**:

$$a_h = 5,5 \text{ m/s}^2, K = 1,5 \text{ m/s}^2,$$

Vrednosti nivoja tresljajev in hrupa, podane v teh navodilih, so bile izmerjene v skladu s standardiziranim merilnim postopkom in se lahko uporabljajo za medsebojno primerjavo električnih orodij. Primerne so tudi za začasno oceno oddajanja tresljajev in hrupa.

Naveden nivo tresljajev in hrupa je določen na osnovi glavnih načinov uporabe električnega orodja. Pri uporabi orodja v drugačne namene, z drugačnimi nastavki ali pri nezadostnem vzdrževanju lahko nivo hrupa in tresljajev odstopa. To lahko obremenjenost s hrupom in tresljaji v celotnem obdobju uporabe občutno poveča.

Za natančnejšo oceno obremenjenosti s hrupom in tresljaji morate upoštevati tudi čas, ko je orodje izklopljeno, in čas, ko orodje deluje, vendar dejansko ni v uporabi. To lahko občutno zmanjša obremenjenost s hrupom in tresljaji, ki je razporejena na celotno obdobje uporabe.

Določite dodatne varnostne ukrepe za zaščito uporabnika pred vplivi tresljajev, npr. vzdrževanje električnega orodja in nastavkov, segrevanje rok, organizacija delovnih postopkov.

Namestitev

- **Pred začetkom kakršnih koli del na električnem orodju izvlecite omrežni vtič iz vtičnice.**

Menjava brusilnega lista

Pred namestitvijo novega brusilnega lista z brusilne plošče **(5)** odstranite umazanijo in prah (npr. s čopičem).

Za zagotavljanje optimalnega odsesavanja prahu se vedno prepričajte, da se odprtine na brusilnem listu prilegajo izvrtinam v brusilni plošči.

Brusilni listi s sprijemalom (PSS 200 A/PSS 250 AE) (glejte sliko A)

Brusilna plošča **(5)** je opremljena s sprijemalno tkanino, ki omogoča hitro in preprosto pritrdjevanje brusilnih listov s sprijemalom.

Sprijemalno tkanino brusilne plošče **(5)** pred namestitvijo brusilnega lista **(6)** stresite, da zagotovite optimalno oprijemanje.

Brusilni list **(6)** poravnajte z eno stranjo brusilne plošče **(5)**. Brusilni list nato položite na brusilno ploščo in nanj močno pritisnite.

Brusilni list **(6)** odstranite tako, da ga primete za konec in ga potegnete z brusilne plošče **(5)**.

Brusilni listi brez sprijemala (PSS 200 AC/PSS 250 AE) (glejte sliko B)

Nekoliko privzdignite vpenjalni zapah **(4)** in ga sprostite.

Brusilni list **(6)** do konca potisnite pod odprt zadnji vpenjalni zapah **(4)** in brusilni list napnite s pritrditvijo vpenjalnega zapaha **(4)**.

Brusilni list **(6)** tesno namestite na brusilno ploščo. Drugi konec brusilnega lista **(6)** namestite pod sprednji vpenjalni zapah **(4)** in brusilni list napnite tako, da zaprete vpenjalni zapah **(4)**.

Nepreluknjane brusilne liste (npr. brusilne liste na meter) lahko za odsesavanje prahu preluknjate z luknjalikom **(12)**. V ta namen električno orodje z nameščenim brusilnim listom pritisnite na luknjalik (glejte sliko **E**).

Brusilni list **(6)** odstranite tako, da sprostite vpenjalni zapah **(4)** in odstranite brusilni list.

Izbira brusilnega lista

Glede na material in želeno odstranitev materiala s površine so na razpolago različni brusilni listi:

	Zrnatost	
red:Wood	40–240	
Za obdelovanje vseh lesenih površin		
Za predhodno brušenje na primer grobih, nepooblahanih tramov in desk	nizka	40, 60
Za površinsko brušenje in poravnavanje manjših neravnih površin	srednja	80, 100, 120
Za končno in fino brušenje trdega lesa	visoka	180, 240
white:Paint	40–320	
Za obdelavo slojev barve in laka oziroma temeljnih nanosov, kot sta na primer polnilna masa in kit		
Za brušenje barve	nizka	40, 60
Za brušenje temeljne barve	srednja	80, 100, 120
Za končno brušenje temeljne barve pred lakiranjem	visoka	180, 240, 320

Za obdelavo slojev barve in laka oziroma temeljnih nanosov, kot sta na primer polnilna masa in kit

Za brušenje barve	nizka	40, 60
Za brušenje temeljne barve	srednja	80, 100, 120
Za končno brušenje temeljne barve pred lakiranjem	visoka	180, 240, 320

Odsesavanje prahu/ostružkov

Prah nekaterih materialov, npr. svinčenega premaza, nekaterih vrst lesa, mineralov in kovin je lahko zdravju škodljiv. Stik s kožo ali vdihavanje takšnega prahu lahko povzroči alergijske reakcije in/ali obolenja dihal uporabnika ali oseb v bližini.

Določene vrste prahu kot npr. prah hrastovine ali bukovja veljajo za kancerogene, še posebej v kombinaciji z drugimi snovmi, ki so prisotne pri obdelavi lesa (kromat, zaščitno sredstvo za les). Materiale z vsebnostjo azbesta smejo obdelovati le strokovnjaki.

- Če je mogoče, uporabljajte sesalnik, ki je primeren glede na vrsto materiala.
- Poskrbite za dobro zračenje delovnega mesta.
- Priporočamo, da nosite zaščitno masko za prah s filtrirnim razredom P2.

Upoštevajte veljavne nacionalne predpise za obdelovalne materiale.

- ▶ **Preprečite nabiranje prahu na delovnem mestu.** Prah se lahko hitro vname.

Lastno odsesavanje z zbiralnikom za prah (glejte slike C1–C4)

Zbiralnik za prah **(3)** na izpihovalni nastavek **(8)** namestite tako, da se zaskoči.

Zbiralnik za prah **(3)** izpraznite tako, da ga najprej potegneta navzdol z orodja.

Pred odprtjem zbiralnika za prah **(3)** potrkajte z njim ob stabilno podlago, kot je prikazano na sliki. Tako se bo prah, ki se je nabral v filtrirnem elementu, sprostil.

Zbiralnik za prah **(3)** primate za vdolbino, filtrirni element **(9)** odstranite navzgor in izpraznite zbiralnik za prah. Lamele filtrirnega elementa **(9)** očistite z mehko ščetko.

Odsesavanje z zunanjim sesalnikom (glejte sliko D)

Adapter za odsesavanje **(11)** (pribor) namestite na cev za odsesavanje **(10)** (pribor), da se slišno zaskoči. Adapter za odsesavanje **(11)** povežite z izpihovalnim nastavkom **(8)** na električnem orodju, cev za odsesavanje **(10)** pa s sesalnikom za prah (pribor).

Pregled priključkov za različne sesalnike najdete na koncu teh navodil.

Sesalnik za prah mora biti primeren za obdelovanec.

Za odsesavanje zdravju izredno nevarnih, rakotvornih ali suhih vrst prahu uporabljajte poseben sesalnik za prah.

Delovanje

Uporaba

- ▶ **Upoštevajte omrežno napetost! Napetost vira električne energije se mora ujemati s podatki na označevalni tablici električnega orodja. Orodje, ki je označeno z 230 V, lahko priključite tudi na napetost 220 V.**

Vklop/izklop

- ▶ **Prepričajte se, da lahko stikalo za vklop/izklop uporabljate, ne da bi izpustili ročaj.**

Za **vklop** električnega orodja potisnite stikalo za vklop/izklop **(2)** naprej v položaj „I“.

Za **izklop** električnega orodja potisnite stikalo za vklop/izklop **(2)** nazaj v položaj „0“.

Predizbira števila nihajev (PSS 250 AE)

Z gumbom za prednastavitev števila nihajev **(1)** lahko potrebno število nihajev nastavite tudi med delovanjem orodja.

Ustrezno število nihajev je odvisno od materiala in delovnih pogojev, določite pa ga lahko s praktičnim poizkusom.

Navodila za delo

- ▶ **Pred začetkom kakršnih koli del na električnem orodju izvlecite omrežni vtič iz vtičnice.**
- ▶ **Pred odlaganjem električnega orodja počakajte, da se orodje popolnoma ustavi.**

Količina odstranjenega materiala pri brušenju je v največji meri odvisna od izbire brusilnega lista in predizbire števila nihajev **(PSS 250 AE)**.

Dober rezultat brušenja zagotavljajo samo brezhibni brusilni listi, ki tudi varujejo električno orodje.

Na obdelovanec vedno pritiskajte z enakomerno silo, kar bo podaljšalo življenjsko dobo brusilnega lista.

Prekomerno povećanje sile pritiskanja ne bo zagotovilo večje brusilne zmogljivosti, temveč bo povzročilo močnejšo obrabo električnega orodja in brusilnega lista.

Brusilnega lista, s katerim ste obdelovali kovino, ne smete uporabljati za brušenje drugih materialov.

Uporabljajte le originalni pribor za brušenje **Bosch**.

Vzdrževanje in servisiranje

Vzdrževanje in čiščenje

- ▶ **Pred začetkom kakršnih koli del na električnem orodju izvlcite omrežni vtič iz vtičnice.**
- ▶ **Skrbite za čistočo električnega orodja in prezračevalnih utorov, da lahko dobro in varno delate.**

Če morate zamenjati priključni kabel, storite to pri servisu **Bosch** ali pooblaščenem servisu za električna orodja **Bosch**, da ne pride do ogrožanja varnosti.

Servisna služba in svetovanje uporabnikom

Servis vam bo dal odgovore na vaša vprašanja glede popravila in vzdrževanja izdelka ter nadomestnih delov. Tehnične skice in informacije glede nadomestnih delov najdete na: **www.bosch-pt.com**

Boscheva skupina za svetovanje pri uporabi vam bo z veseljem odgovorila na vprašanja o naših izdelkih in pripadajočem priboru.

Ob vseh vprašanjih in naročilih rezervnih delov nujno sporočite 10-mestno številko na tipski ploščici izdelka.

Slovensko

Robert Bosch d.o.o.
Verovškova 55a
1000 Ljubljana
Tel.: +00 803931
Fax: +00 803931
Mail: servis_pt@si.bosch.com
www.bosch.si

Naslove drugih servisnih mest najdete na povezavi:

www.bosch-pt.com/serviceaddresses

Odlaganje

Električno orodje, pribor in embalažo je treba dostaviti v okolju prijazno ponovno predelavo.



Električnih orodij ne odvrzite med gospodinjске odpadke!

Zgolj za države Evropske unije:

V skladu z evropsko Direktivo 2012/19/EU o odpadnih električni in elektronski opremi (OEEO) in njeni uresničitvi v nacionalnem pravu se morajo električna orodja, ki niso več v uporabi, ločeno zbirati ter okolju prijazno reciklirati.

Hrvatski

Sigurnosne napomene

Uobičajena sigurnosna upozorenja za električne alate

UPOZORENJE Pročitajte sva sigurnosna upozorenja, upute, ilustracije i specifikacije koje se isporučuju s ovim električnim alatom. Nepoštivanje dolje navedenih uputa može uzrokovati električni udar, požar i/ili ozbiljne ozljede. Sačuvajte sve napomene o sigurnosti i upute za buduću primjenu.

Pojam „električni alat“ u upozorenjima odnosi se na električne alata s priključkom na električnu mrežu (s mrežnim kabelom) i električne alate s napajanjem na akumulatorsku bateriju (bez mrežnog kabela).

Sigurnost na radnom mjestu

- ▶ **Održavajte radno mjesto čistim i dobro osvijetljenim.** Nered ili neosvijetljeno radno mjesto mogu uzrokovati nezgode.
- ▶ **Ne radite s električnim alatima u eksplozivnim atmosferama, primjerice onima u kojima ima zapaljivih tekućina, plinova ili prašine.** Električni alati proizvode iskre koje mogu zapaliti prašinu ili pare.
- ▶ **Tijekom upotrebe električnog alata djecu i druge osobe držite podalje od mjesta rada.** Svako odvracanje pozornosti može uzrokovati gubitak kontrole nad uređajem.

Električna sigurnost

- ▶ **Priključni utikač električnog alata mora odgovarati utičnici. Sve su preinake utikača zabranjene. Nemojte upotrebljavati adapterske utikače zajedno sa zaštitno uzemljenim električnim alatima.** Utikač na kojem nisu vršene preinake i odgovarajuća utičnica smanjuju opasnost od strujnog udara.
- ▶ **Izbjegavajte dodir tijela s uzemljenim površinama kao što su cijevi, radijatori, štednjaci i hladnjaci.** Opasnost od električnog udara je veća ako je vaše tijelo uzemljeno.
- ▶ **Električne alate držite dalje od kiše ili vlage.** Prodiranje vode u električni alat povećava opasnost od strujnog udara.
- ▶ **Ne zloupotrebjavajte priključni kabel. Nikada nemojte upotrebljavati priključni kabel za nošenje, vješanje električnog alata ili za izvlačenje utikača iz mrežne utičnice. Priključni kabel držite dalje od izvora topline, ulja, oštih rubova ili pomičnih dijelova uređaja.** Oštećen ili zapleten priključni kabel povećava opasnost od strujnog udara.
- ▶ **Ako s električnim alatom radite na otvorenom, upotrebljavajte isključivo produžni kabel prikladan za upotrebu na otvorenom.** Upotreba produžnog kabela prikladnog za rad na otvorenom smanjuje opasnost od strujnog udara.

- ▶ **Ako ne možete izbjeći upotrebu električnog alata u vlažnoj okolini, upotrijebite diferencijalnu strujnu zaštitnu sklopku.** Primjenom diferencijalne strujne zaštitne sklopke izbjegava se opasnost od strujnog udara.

Sigurnost ljudi

- ▶ **Budite pažljivi, pazite što činite i postupajte oprezno dok radite s električnim alatom. Nemojte upotrebljavati alat ako ste umorni ili pod utjecajem droga, alkohola ili lijekova.** Trenutak nepažnje kod upotrebe električnog alata može uzrokovati ozbiljne ozljede.
- ▶ **Nosite osobnu zaštitnu opremu. Uvijek nosite zaštitne naočale.** Nošenje osobne zaštitne opreme, kao što je maska za prašinu, zaštitna obuća s protukliznim potplatom, zaštitna kaciga ili štitnik za sluh, ovisno od vrste i primjene električnog alata, smanjuje opasnost od ozljeda.
- ▶ **Spriječite svako nehotično uključivanje uređaja. Prije nego što ćete utaknuti utikač u utičnicu i/ili staviti komplet baterija, provjerite je li električni alat isključen.** Ako kod nošenja električnog alata imate prst na prekidaču ili se uključen uređaj priključi na električno napajanje, to može dovesti do nezgoda.
- ▶ **Prije uključivanja električnog alata uklonite alate za podešavanje ili ključ.** Alat ili ključ koji se nalazi u rotirajućem dijelu uređaja može dovesti do nezgoda.
- ▶ **Izbjegavajte neobičajene položaje tijela. Zauzimate siguran i stabilan položaj tijela i u svakom trenutku održavajte ravnotežu.** Na taj način možete električni alat bolje kontrolirati u neočekivanim situacijama.
- ▶ **Nosite prikladnu odjeću. Ne nosite široku odjeću ni nakit. Kosu i odjeću držite dalje od pomičnih dijelova.** Široku odjeću, dugu kosu ili nakit mogu zahvatiti pomični dijelovi.
- ▶ **Ako uređaji imaju priključak za usisavače za prašinu, provjerite jesu li isti priključeni i mogu li se ispravno upotrebljavati.** Upotreba sustava za usisavanje može smanjiti mogućnost nastanka opasnih situacija koje uzrokuje prašina.
- ▶ **Nemojte postati previše bezbrižni i zanemariti sigurnosne upute zato što alat često upotrebljavate i smatrate da ste ga dobro poznali.** Samo jedan trenutak nepažnje dovoljan je za nestanak ozbiljnih ozljeda.

Upotreba i održavanje električnog alata

- ▶ **Ne preopterećujte uređaj. Za svaki posao upotrebljavajte prikladan i za to predviđen električni alat.** S odgovarajućim električnim alatom posao ćete obaviti lakše, brže i sigurnije.
- ▶ **Nemojte upotrebljavati električni alat čiji je prekidač neispravan.** Električni alat koji se više ne može uključivati i isključivati opasan je i mora se popraviti.
- ▶ **Alat prije podešavanja, izmjene pribora i odlaganja isključite iz izvora napajanja i/ili izvadite komplet baterije, ako se vadi iz uređaja.** Ovim mjerama opreza izbjegli će se nehotično uključivanje električnog alata.

- ▶ **Električni alat koji ne upotrebljavate spremite izvan dosega djece. Rukovanje alatom zabranjeno je osobama koje nisu s njim upoznate ili koje nisu pročitale ove upute.** Električni alati su opasni ako s njima rade neiskusne osobe.
- ▶ **Redovno održavajte električne alate i pribor. Kontrolirajte rade li besprijekorno pomični dijelovi uređaja, jesu li zaglavljani, polomljeni ili oštećeni tako da to ugrožava daljnju upotrebu i rad električnog alata. Prije upotrebe oštećene dijelove treba popraviti.** Loše održavani električni alati uzrok su mnogih nezgoda.
- ▶ **Rezne alate održavajte ostrim i čistim.** Pažljivo održavani rezni alati s ostrim oštricama manje će se zaglavljivati i lakše se s njima radi.
- ▶ **Električni alat, pribor, radne alate, itd. upotrebljavajte prema ovim uputama i na način kako je to propisano za određenu vrstu uređaja. Pritom uzmite u obzir radne uvjete i radove koje treba izvršiti.** Upotreba električnog alata za poslove izvan njegove predviđene upotrebe može dovesti do opasnih situacija.
- ▶ **Ručke i zahvatne površine održavajte suhima, čistima i pazite da na njih ne dospiju ulje ili mast.** Skliske ručke i zahvatne površine onemogućuju sigurno rukovanje i alat se teško kontrolira u neočekivanim situacijama.

Servisiranje

- ▶ **Popravlak električnog alata prepustite kvalificiranom osoblju ovlaštenog servisa i isključivo s originalnim rezervnim dijelovima.** Tako će biti zajamčen siguran rad s uređajem.

Sigurnosne napomene za brusilice

- ▶ **Koristite električni alat samo za suho brušenje.** Prodiranje vode u električni alat povećava opasnost od električnog udara.
- ▶ **Pozor opasnost od požara! Izbjegavajte pregrijavanje materijala za brušenje i brusilice. Prije radnih stanki ispraznite spremnik za prašinu.** Brusna prašina u vrećici za prašinu, mikrofiltru, papirnatoj vrećici (ili u filterskoj vrećici odn. filtru usisavača) može se sama zapaliti u nepovoljnim uvjetima kao npr. iskre koje nastaju pri brušenju metala. Posebna opasnost postoji ako je brusna prašina pomiješana s ostacima laka, poliuretana ili drugim kemijskim tvarima i ako je materijal za brušenje vruć nakon dugog rada.
- ▶ **Redovito čistite otvore za hlađenje vašeg električnog alata.** Ventilator motora uvlači prašinu u kućište električnog alata, a veliko nakupljanje metalne prašine može uzrokovati električnu opasnost.
- ▶ **Osigurajte izradak.** Izradak stegnut pomoću stezne naprave ili škripca sigurnije će se držati nego s vašom rukom.
- ▶ **Prije odlaganja električnog alata pričekajte da se zaustavi.**

Opis proizvoda i radova



Treba pročitati sve sigurnosne napomene i upute. Propusti do kojih može doći uslijed nepridržavanja sigurnosnih napomena i uputa mogu uzrokovati električni udar, požar i/ili teške ozljede.

Pridržavajte se slika na početku uputa za uporabu.

Namjenska uporaba

Električni alat je namijenjen za suho brušenje drva, plastike, metala, kita kao i lakiranih površina.

Prikazani dijelovi alata

Numeriranje prikazanih dijelova odnosi se na prikaz električnog alata na stranici sa slikama.

- (1) Kotačić za prethodno biranje broja oscilacija (PSS 250 AE)
- (2) Prekidač za uključivanje/isključivanje
- (3) Kutija za prašinu komplet (mikrofiltarski sustav)
- (4) Stezni stremen (PSS 200 AC/PSS 250 AE)
- (5) Brusna ploča
- (6) Brusni list
- (7) Ručka (izolirana površina zahvata)
- (8) Nastavak za ispuhivanje
- (9) Uložak filtra (mikrofiltarski sustav)
- (10) Usisno crijevo^{a)}
- (11) Usisni adapter^{a)}
- (12) Alat za perforiranje^{a)}

a) **Prikazan ili opisan pribor ne pripada standardnom opsegu isporuke. Potpuni pribor možete naći u našem programu pribora.**

Tehnički podaci

Oscilatorna brusilica		PSS 200 A	PSS 200 AC	PSS 250 AE
Kataloški broj		3 603 C40 0..	3 603 C40 1..	3 603 C40 2..
Nazivna primljena snaga	W	200	200	250
Prethodno biranje broja oscilacija		–	–	●
Broj okretaja u praznom hodu	min ⁻¹	12000	12000	7000–12000
Broj oscilacija u praznom hodu	min ⁻¹	24000	24000	14000–24000
Promjer oscilacijskog kruga	mm	2,0	2,0	2,0
Dimenzije brusnog lista				
– čičak prihvat	mm	93 x 185	–	93 x 185
– stezač	mm	–	93 x 230	93 x 230
Težina prema EPTA-Procedure 01:2014	kg	1,6	1,6	1,6
Klasa zaštite		□ / II	□ / II	□ / II

Podaci vrijede za nazivni napon [U] od 230 V. U slučaju odstupanja napona i u izvedbama specifičnim za dotičnu zemlju, ovi podaci mogu varirati.

Informacije o buci i vibracijama

Emisijske vrijednosti buke utvrđene sukladno **EN 62841-2-4**.

Razina buke električnog alata prema ocjeni A iznosi obično: razina zvučnog tlaka **82 dB(A)**; razina zvučne snage **93 dB(A)**. Nesigurnost $K = 3$ dB.

Nosite zaštitu za uši!

Ukupne vrijednosti vibracija a_h (vektorski zbroj tri pravca) i nesigurnost K utvrđene u skladu s normom **EN 62841-2-4**: $a_h = 5,5$ m/s², $K = 1,5$ m/s²,

Razina titranja koja je navedena u ovim uputama i emisijska vrijednost buke izmjerene su sukladno normiranom postupku mjerenja te se mogu koristiti za međusobnu usporedbu električnih alata. Primjerene su i za privremenu procjenu emisije titranja i buke.

Navedena razina titranja i emisijska vrijednost buke predstavljaju glavne primjene električnog alata. Ako se ustvari električni alat koristi za druge primjene s radnim

alatima koji odstupaju od navedenih ili se nedovoljno održavaju, razina titranja i emisijska vrijednost buke mogu odstupati. Na taj se način može osjetno povećati emisija titranja i buke tijekom čitavog vremenskog perioda rada.

Za točnu procjenu emisija titranja i buke trebaju se uzeti u obzir i vremena, tijekom kojih je alat bio isključen ili je radio, ali se zapravo nije koristio. Na taj se način može osjetno smanjiti emisija titranja i buke tijekom čitavog vremenskog perioda rada.

Određite dodatne sigurnosne mjere za zaštitu korisnika prije djelovanja titranja kao npr.: održavanje električnog alata i nastavaka, održavanje toplih ruku, organizacija tokova rada.

Montaža

- **Prije svih radova na električnom alatu izvucite mrežni utikač iz utičnice.**

Zamjena brusnog lista

Prije stavljanja novog brusnog lista uklonite prljavštinu i prašinu s brusne ploče (5), npr. kistom.

Za osiguranje optimalnog usisavanja pazite da se otvori u brusnom listu podudaraju s rupicama na brusnoj ploči.

Brusni listovi s čičak prihvatom (PSS 200 A/PSS 250 AE) (vidjeti sliku A)

Brusna ploča (5) ima čičak tkaninu kako biste mogli pričvrstiti brusne listove s čičak prihvatom na brz i jednostavan način.

Protresite čičak tkaninu brusne ploče (5) prije stavljanja brusnog lista (6) kako bi se osigurao optimalan prihvat.

Stavite brusni list (6) na jednu stranu brusne ploče (5) tako da bude u ravnini, zatim položite brusni list na brusnu ploču i pritisnite ga čvrsto.

Za skidanje brusnog lista (6) uhvatite njegov vrh i skinite ga s brusne ploče (5).

Brusni listovi bez čičak prihvata (PSS 200 AC/PSS 250 AE) (vidjeti sliku B)

LAGANO podignite stezne stremene (4) i objesite ih.

Uvucite brusni list (6) do graničnika ispod otvorenog stražnjeg steznog stremena (4) i stegnite brusni list vješanjem steznog stremena (4).

Nategnite brusni list (6) oko brusne ploče. Uvucite drugi kraj brusnog lista (6) ispod prednjeg steznog stremena (4) i stegnite brusni list vješanjem steznog stremena (4).

Neperforirani brusni listovi, npr. s koluta odnosno kao metarska roba, mogu se u svrhu usisavanja prašine perforirati alatom za perforiranje (12). U tu svrhu električni alat s montiranim brusnim listom pritisnite na alat za perforiranje (vidjeti sliku E).

Za skidanje brusnog lista (6) otpustite stezne stremene (4) i izvucite brusni list.

Izbor brusnih listova

Prema obrađivanom materijalu i željenom skidanju materijala s površine, na raspolaganju su različiti brusni listovi:

	Granulacija	
red:Wood		
Za obradu svih drvenih materijala		
Za prethodno brušenje npr. hrapavih, neblanjanih greda i dasaka	gruba	40, 60
Za plošno brušenje i izravnavanje manjih neravnina	srednja	80, 100, 120
Za završno i fino brušenje tvrdog drva	fina	180, 240
white:Paint		
Za obradu slojeva boje/laka, odnosno temeljnih slojeva, kao što su punila i kitane površine		
Za skidanje sloja boje brušenjem	gruba	40, 60

	Granulacija	
Za brušenje boje	srednja	80, 100, 120
Za završno brušenje temeljnih premaza prije lakiranja	fina	180, 240, 320

Usisavanje prašine/strugotina

Prašina od materijala kao što su premazi sa sadržajem olova, neke vrste drva, mineralnih materijala i metala, može biti štetna za zdravlje. Dodirivanje ili udisanje prašine može uzrokovati alergijske reakcije i/ili bolesti dišnih puteva korisnika električnog alata ili osoba koje se nalaze u blizini. Određena vrsta prašine, kao što je npr. prašina od hrastovine ili bukve, smatra se kancerogenom, posebno u kombinaciji s dodatnim tvarima za obradu drva (kromat, zaštitna sredstva za drvo). Materijal, koji sadrži azbest, smiju obrađivati samo stručne osobe.

- Po mogućnosti koristite uređaj za usisavanje prašine prikladan za materijal.
- Pobrinite se za dobro prozračivanje radnoga mjesta.
- Preporučuje se nošenje zaštitne maske s klasom filtra P2. Poštujte važeće propise u vašoj zemlji za materijale koje ćete obrađivati.

► Izbjegavajte nakupljanje prašine na radnom mjestu.

Prašina se može lako zapaliti.

Vlastito usisavanje s kutijom za prašinu (vidjeti slike C1–C4)

Stavite kutiju za prašinu (3) na nastavak za ispuhivanje (8) sve dok se ne uglati.

Za pražnjenje kutije za prašinu (3) izvucite je prema natrag. Prije otvaranja kutije za prašinu (3) trebate s kutijom za prašinu lupkati po čvrstoj podlozi, kako je prikazano na slici, kako bi se prašina odvojila s uloška filtra.

Uхватite kutiju za prašinu (3) na udubljenju za držanje, otklopite uložak filtra (9) prema gore i ispraznite kutiju za prašinu. Lamele uloška filtra (9) očistite mekom četkom.

Vanjsko usisavanje (vidjeti sliku D)

Nataknite usisni adapter (11) (pribor) na usisno crijevo (10) (pribor) tako da se čujno uglati. Spojite usisni adapter (11) s nastavkom za ispuhivanje (8) na električnom alatu i usisno crijevo (10) s usisavačem (pribor).

Pregled za priključivanje na različite usisavače pronaći ćete na kraju ove upute.

Usisavač mora biti prikladan za obrađivani materijal.

Kod usisavanja suhe prašine ili prašine koja je posebno opasna za zdravlje i kancerogena, treba koristiti specijalni usisavač.

Rad

Puštanje u rad

- **Pridržavajte se mrežnog napona! Napon izvora struje mora se podudarati s podacima na tipskoj pločici**

elektrilise alata. Elektrilised alad on märgitud 230 V võivad töötada ka 220 V.

Ühendamine/ühendamine

- ▶ **Proovige, kas saate vajutada kaitselehtele ühendamiseks/ühendamiseks ilma kaitselehte vabastada.**

Za uključivanje električnog alata pritisnite prekidač za uključivanje/isključivanje (2) prema naprijed u položaj „I“.

Za isključivanje električnog alata pritisnite prekidač za uključivanje/isključivanje (2) prema natrag u položaj „0“.

Prethodno biranje broja oscilacija (PSS 250 AE)

Kotacičem za prethodno biranje broja oscilacija (1) možete i tijekom rada prethodno odabrati potreban broj oscilacija.

Potreban broj oscilacija ovisi o materijalu i radnim uvjetima te se može odrediti praktičnim pokusom.

Upute za rad

- ▶ **Prije svih radova na električnom alatu izvucite mrežni utikač iz utičnice.**
- ▶ **Prije odlaganja električnog alata pričekajte da se zaustavi.**

Učink skidanja materijala s površine kod brušenja u biti se određuje izborom brusnog lista kao i prethodnim biranjem broja oscilacija (PSS 250 AE).

Samo besprijeborni brusni listovi daju dobar učinak brušenja i čuvaju električni alat.

Pazite na jednolični pritisak kako bi se produljio vijek trajanja brusnih listova.

Prekomjernim povećanjem pritiska ne povećava se učinak brušenja, nego dolazi do jačeg trošenja električnog alata i brusnog lista.

Brusni list kojim je obrađivan metal ne koristite više za obradu drugih materijala.

Koristite samo originalni **Bosch** pribor za brušenje.

Održavanje i servisiranje

Održavanje i čišćenje

- ▶ **Prije svih radova na električnom alatu izvucite mrežni utikač iz utičnice.**
- ▶ **Električni alat i otvore za hlađenje održavajte čistima kako bi se moglo dobro i sigurno raditi.**

Ako je potrebna zamjena priključnog kabela, tada je treba provesti u **Bosch** servisu ili u ovlaštenom servisu za **Bosch** električne alate kako bi se izbjeglo ugrožavanje sigurnosti.

Servisna služba i savjeti o uporabi

Naša servisna služba će odgovoriti na vaša pitanja o popravku i održavanju vašeg proizvoda, kao i o rezervnim dijelovima. Crteže u rastavljenom obliku i informacije o rezervnim dijelovima možete naći i na našoj adresi: www.bosch-pt.com

Tim Bosch savjetnika o uporabi rado će odgovoriti na vaša pitanja o našim proizvodima i njihovom priboru.

U slučaju upita ili naručivanja rezervnih dijelova, molimo vas obavezno navedite 10-znamenkasti kataložki broj s tipske pločice proizvođača.

Hrvatski

Robert Bosch d.o.o PT/SHR-BSC
Kneza Branimira 22
10040 Zagreb
Tel.: +385 12 958 051
Fax: +385 12 958 050
E-Mail: RBKN-bsc@hr.bosch.com
www.bosch.hr

Ostale adrese servisa možete pronaći na:

www.bosch-pt.com/serviceaddresses

Zbrinjavanje

Električne alate, pribor i ambalažu treba dovesti na ekološki prihvatljivo recikliranje.



Električne alate ne bacajte u kućni otpad!

Samo za zemlje EU:

Sukladno europskoj Direktivi 2012/19/EU za električne i elektroničke stare uređaje električni alati, koji više nisu uporabivi, moraju se odvojeno sakupljati i dovesti na ekološki prihvatljivo recikliranje.

Eesti

Ohutusnõuded

Üldised ohutusnõuded elektriliste tööriistade kasutamisel

- ▶ **HOIATUS** Lugege läbi kõik tööriistaga kaasas olevad ohutusnõuded ja juhised ning tutvuge kõigi jooniste ja spetsifikatsioonidega.

Ohutusnõuete ja juhiste eiramise tagajärjeks võib olla elektrilöök, tulekahju ja/või rasked vigastused.

Hoidke kõik ohutusnõuded ja juhised edasiseks kasutamiseks hoolikalt alles.

Ohutusnõuetes sisalduv mõiste "elektriline tööriist" käib nii vooluvõrku ühendatud (juhtmega) elektriliste tööriistade kui ka akutoitega (juhtmeta) elektriliste tööriistade kohta.

Ohutusnõuded tööpiirkonnas

- ▶ **Hoidke tööpiirkond puhas ja hästi valgustatud.**

Korrastamata või valgustamata töökoht võib põhjustada õnnetusi.

- ▶ **Ärge kasutage elektrilist tööriista plahvatusohtlikus keskkonnas, kus leidub tuleohtlikke vedelikke, gaase või tolmu.** Elektrilistest tööriistadest lööb sädemeid, mis võivad tolmu või aurud süüdata.

- ▶ **Elektrilise tööriista kasutamise ajal hoidke lapsed ja teised inimesed töökohast eemal.** Kui teie tähelepanu juhitakse kõrvale, võib seade teie kontrolli alt väljuda.

Elektriohtus

- ▶ **Elektrilise tööriista pistik peab pistikupesaga sobima. Pistiku kallal ei tohi teha mingeid muudatusi. Ärge kasutage kaitsemaandusega elektriliste tööriistade puhul adapterpistikuid.** Muutmata pistikud ja sobivad pistikupesad vähendavad elektrilöögi ohtu.
- ▶ **Vältige kehalist kontakti maandatud pindadega, näiteks torude, radiaatorite, pliitide ja külmikutega.** Kui Teie keha on maandatud, on elektrilöögi oht suurem.
- ▶ **Kaitske elektrilist tööriista vihma ja niiskuse eest.** Kui elektrilisse tööriista on sattunud vett, on elektrilöögi oht suurem.
- ▶ **Ärge kasutage toitejuhet otstarbel, milleks see ei ole ette nähtud. Ärge kasutage toitejuhet elektrilise tööriista kandmiseks, ülesriputamiseks või pistiku pistikupesast väljatõmbamiseks. Kaitske toitejuhet kuumuse, õli, teravate servade ja seadme liikuvate osade eest.** Kahjustatud või keerduläinud toitejuhtmeid suurendavad elektrilöögi ohtu.
- ▶ **Kui töötate elektrilise tööriistaga vabas õhus, kasutage ainult pikendusjuhtmeid, mis on ette nähtud kasutamiseks ka välistingimustes.** Välistingimustes kasutamiseks sobiva pikendusjuhtme kasutamine vähendab elektrilöögi ohtu.
- ▶ **Kui elektrilise tööriista kasutamine niiskes keskkonnas on vältimatu, kasutage rikkevoolukaitselüliti.** Rikkevoolukaitselüliti kasutamine vähendab elektrilöögi ohtu.

Inimeste turvalisus

- ▶ **Olge tähelepanelik, jälgige, mida teete, ning toimige elektrilise tööriistaga töötades kaalutletult. Ärge kasutage elektrilist tööriista, kui olete väsinud või uimastite, alkoholi või ravimite mõju all.** Hetkeline tähelepanematus seadme kasutamisel võib põhjustada tõsisid vigastusi.
- ▶ **Kandke isikukaitsevahendeid. Kandke alati kaitseprille.** Elektrilise tööriista tüübile ja kasutusala vastavate isikukaitsevahendite, näiteks tolmu maski, libisemiskindlate turvajalatsite, kaitsekiivri või kuulmiskaitsevahendite kasutamine vähendab vigastuste ohtu.
- ▶ **Vältige elektrilise tööriista soovimatut käivitamist. Enne pistiku ühendamist pistikupesaga, aku ühendamist seadme külge, seadme ülestõstmist ja kandmist veenduge, et elektriline tööriist on välja lülitatud.** Kui hoiate elektrilise tööriista kandmisel sõrme lüliti või ühendate vooluvõrku sisselülitatud seadme, võivad tagajärjeks olla õnnetused.
- ▶ **Enne elektrilise tööriista sisselülitamist eemaldage tööriista küljest reguleerimis- ja mutrivõtmed.** Seadme pöörleva osa küljes olev reguleerimis- või mutrivõti võib põhjustada vigastusi.
- ▶ **Vältige ebatavalist tööasendit. Võtke stabiilne tööasend ja hoidke kogu aeg tasakaalu.** Nii saate elektrilist tööriista ootamatutes olukordades paremini kontrollida.
- ▶ **Kandke sobivat rõivastust. Ärge kandke laiu riideid ega ehteid. Hoidke juuksed ja rõivad seadme liikuvatest osadest eemal.** Liiga avarad riided, ehted või pikad juuksed võivad sattuda seadme liikuvate osade vahele.
- ▶ **Kui on võimalik paigaldada tolmueemaldus- ja tolmu kogumisseadiseid, veenduge, et need on seadmega ühendatud ja et neid kasutatakse õigesti.** Tolmueemaldusseadise kasutamine vähendab tolmust põhjustatud ohte.
- ▶ **Ärge muutuge tööriista sagedasest kasutamisest hooletuks ja ärge eirake ohutusnõudeid.** Hooletus võib sekundi murdosa jooksul kaasa tuua raskeid vigastusi.

Elektriliste tööriistade hoolikas käsitsemine ja kasutamine

- ▶ **Ärge koormake seadet üle. Kasutage konkreetse töö tegemiseks ette nähtud elektrilist tööriista.** Sobiva elektrilise tööriistaga töötate ettenähtud jõudluspiirides efektiivsemalt ja ohutumalt.
- ▶ **Ärge kasutage elektrilist tööriista, mida ei saa lülitist sisse ja välja lülitada.** Elektriline tööriist, mida ei ole enam võimalik lülitist sisse ja välja lülitada, on ohtlik ning tuleb parandada.
- ▶ **Tõmmake pistik pistikupesast välja ja/või eemaldage seadme aku, kui see on eemaldatav, enne seadme reguleerimist, tarvikute vahetamist ja seadme ärapanekut.** See ettevaatusabinõu väldib elektrilise tööriista soovimatut käivitamist.
- ▶ **Kasutusvälisel ajal hoidke elektrilisi tööriistu lastele kättesaamatus kohas ja ärge laske seadet kasutada isikutel, kes seadet ei tunne või pole lugenud käesolevaid juhiseid.** Asjatundmatute isikute käes on elektrilised tööriistad ohtlikud.
- ▶ **Hoolidage elektrilisi tööriistu ja tarvikuid nõuetekohaselt. Kontrollige, kas seadme liikuvad osad töötavad veatult ega kiildu kiini ning veenduge, et seadme detailid ei ole murdunud või kahjustatud määral, mis mõjutab seadme töökindlust. Laske kahjustatud detailid enne seadme kasutamist parandada.** Paljude õnnetuste põhjuseks on halvasti hooldatud elektrilised tööriistad.
- ▶ **Hoidke lõiketarvikud teravad ja puhtad.** Hoolikalt hooldatud, teravate lõikeservadega lõiketarvikud kiilduvad harvemini kinni ja neid on lihtsam juhtida.
- ▶ **Kasutage elektrilist tööriista, lisavarustust, tarvikuid jne vastavalt käesolevatele juhistele, võttes arvesse töötingimusi ja teostatava töö iseloomu.** Elektriliste tööriistade nõuetevastane kasutamine võib põhjustada ohtlikke olukordi.
- ▶ **Hoidke käepidemed ja haardepinnad kuiva ja puhtana ning vabana õlist ja määrdeainetest.** Libedad

käepidemed ja haardepinnad ei luba tööriista ohutult käsitseda ja ootamatutes olukordades kontrolli all hoida.

Teenindus

- ▶ **Laske elektrilist tööriista parandada ainult kvalifitseeritud spetsialistidel, kes kasutavad originaalvaruosi.** Nii tagate seadme püsivalt ohutu töö.

Ohutusnõuded lihvmasinade kasutamisel

- ▶ **Kasutage elektrilist tööriista ainult kuivlihvimiseks.** Kui elektrilisse tööriista on sattunud vett, on elektrilöögi oht suurem.
- ▶ **Tähelepanu, tuleoh!** Vältige lihvitava materjali ja lihvmasina ülekuumenemist. Enne töös pauside tegemist eemaldage alati tolmuahuti. Tolmukotis, mikrofiltris, paberkotis (või filterkotis või tolmuimeja filtris) olev lihvistolm võib ebasoodsates tingimustes, näiteks metallide lihvimisel tekkivatest sädemetest süttida. Eriti suur on oht siis, kui lihvistolm on segunenud laki-, polüuretaanijääkide või muude keemiliste ainetega ja lihvivat materjal on pärast pikemat töötlemist kuum.
- ▶ **Puhastage regulaarselt elektrilise tööriista ventilatsiooniavasid.** Mootori ventilator tõmbab tolmu korpusesse, kuhjuv metallitolm võib põhjustada elektrilisi ohte.
- ▶ **Kinnitage töödeldav toorik.** Kinnitusseadmete või kruustangidega kinnitatud toorik püsib kindlamalt kui käega hoides.
- ▶ **Enne käestpanekut oodake, kuni elektriline tööriist on seiskunud.**

Tehnilised andmed

Vibrolihvija		PSS 200 A	PSS 200 AC	PSS 250 AE
Tootenumbr		3 603 C40 0..	3 603 C40 1..	3 603 C40 2..
Nimisisendvõimsus	W	200	200	250
Võnkumissageduse eelvalik		–	–	●
Tühikäigu-pöörlemiskiirus	min ⁻¹	12 000	12 000	7000–12000
Võnkumissagedus tühikäigul	min ⁻¹	24 000	24 000	14000–24000
Võnkumisringi läbimõõt	mm	2,0	2,0	2,0
Lihvpaberi mõõtmed				
– Takjakinnitus	mm	93 x 185	–	93 x 185
– Klemmkinnitus	mm	–	93 x 230	93 x 230
Kaal EPTA-Procedure 01:2014 järgi	kg	1,6	1,6	1,6
Kaitseklass		□/II	□/II	□/II

Andmed kehtivad nimipingel [U] 230 V. Teistsuguste pingete ja kasutusriigis spetsiifiliste mudelite puhul võivad toodud andmed varieeruda.

Andmed müra/vibratsiooni kohta

Müraemissiooni väärtused on määratud vastavalt standardile **EN 62841-2-4**.

Toote kirjeldus ja kasutusjuhend



Lugege läbi kõik ohutusnõuded ja juhised.

Ohutusnõuete ja juhiste eiramine võib kaasa tuua elektrilöögi, tulekahju ja/või raskeid vigastusi.

Pange tähele kasutusjuhendi esiosas olevaid jooniseid.

Nõuetekohane kasutamine

Elektriline tööriist on ette nähtud puidu, plastide, metalli, pahtlisegude ja värvitud pindade kuivlihvimiseks.

Kujutatud komponendid

Seadme osade numeratsiooni aluseks on jooniste leheküljel toodud numbrid.

- (1) Võngete arvu regulaator (PSS 250 AE)
- (2) Sisse-/väljalüliti
- (3) Komplektne tolmu karp (Microfilter System)
- (4) Klemmlook (PSS 200 AC/PSS 250 AE)
- (5) Lihvtald
- (6) Lihvpaber
- (7) Käepide (isoleeritud haardepind)
- (8) Väljapuhkeotsak
- (9) Filtrielement (Microfilter System)
- (10) Tolmueemaldusvoolik^{a)}
- (11) Tolmueemaldusadapter^{a)}
- (12) Perforaator^{a)}

a) **Tarnekomplekt ei sisalda kõiki kasutusjuhendis olevatel joonistel kujutatud või kasutusjuhendis nimetatud lisatarvikuid. Lisatarvikute täieliku loetelu leiata meie lisatarvikute kataloogist.**

Elektritööriista A-korrigeeritud müratase on tavaliselt: helirõhutase **82 dB(A)**; helivõimsustase **93 dB(A)**. Mootemääramatus **K = 3 dB**.

Kasutage kuulmiskaitsevahendeid!

Vibratsiooni koguväärtused a_h (kolme suuna vektorsumma) ja mõõtemääramatus K, määratud vastavalt standardile **EN 62841-2-4**:

$$a_h = 5,5 \text{ m/s}^2, K = 1,5 \text{ m/s}^2,$$

Selles juhendis toodud vibratsioonitaseme ja mürapäästu väärtused on mõõdetud standardset mõõtemeetodit kasutades ja neid saab kasutada elektriliste tööriistade omavaheliseks võrdlemiseks. Need sobivad ka vibratsioonitaseme ja mürapäästu esialgseks hindamiseks.

Toodud vibratsioonitaseme ja mürapäästu väärtused on iseloomulikud elektrilise tööriista põhiliste rakenduste korral. Kui aga elektrilist tööriista kasutatakse muudes rakendustes, muude vahetatavate tööriistadega või ebapiisavalt hooldades, võivad vibratsioonitaseme ja mürapäästu väärtused nendest erinevad olla. See võib kogu tööaja vibratsioonitaset ja mürapäästu tunduvalt suurendada.

Vibratsioonitaseme ja mürapäästu täpseks hindamiseks tuleb arvesse võtta ka aega, mil seade on välja lülitatud või mil seade on küll sisse lülitatud, kuid tegelikult tööle rakendamata. See võib kogu tööaja vibratsioonitaset ja mürapäästu tunduvalt vähendada.

Rakendage kasutaja kaitsmiseks vibratsiooni mõju eest täiendavaid kaitsemeetmeid, nagu näiteks: elektrilise tööriista ja vahetatavate tööriistade hooldus, kätesoojenud, töökorraldus.

Paigaldus

- Enne mistahes tööde teostamist elektrilise tööriista kallal tõmmake pistik pistikupesast välja.

Lihvpaberi vahetus

Eemaldage lihtvallalt (5) enne uue lihvpaperi paigaldamist mustus ja tolm nt pintsliga.

Tolmu optimaalse eemaldamise tagamiseks jälgige, et lihvpaperist väljastantsitud kohad kattuksid lihtvalla avadega.

Takjakinnitusega lihvpaperid (PSS 200 A/PSS 250 AE) (vt joonist A)

Lihvtald (5) on kaetud takjakangaga, millele saate takjakinnitusega lihvpaperid kiiresti ja lihtsalt kinnitada. Optimaalse nakkumise tagamiseks klõppige lihttald (5) enne lihvpaperi (6) kohaleasetamist puhtaks.

Asetage lihvpaperi (6) üks serv lihtvalla (5) servaga kohakuti, seejärel pange peale kogu lihvpaper ja suruge tugevasti kinni.

Lihvpaberi (6) eemaldamiseks haarake selle ühest nurgast ja tõmmake lihtvallalt (5) maha.

Takjakinnitusega lihvpaperid (PSS 200 AC/PSS 250 AE) (vt joonist B)

Kergitage veidi klemmlookasid (4) ja vabastage need.

Juhtige lihvpaper (6) piirikuni avatud tagumise klemmlaoga (4) alla ja fikseerige lihvpaper, kinnitades klemmlaoga (4).

Asetage lihvpaper (6) pingutatult lihtvallale. Juhtige lihvpaperi (6) teine serv eesmise klemmlaoga (4) alla ja fikseerige lihvpaper, kinnitades klemmlaoga (4).

Avadeta, nt nullis või meetrikaupa müüdava materjali saate tolmu eemaldamiseks perforaatoriga (12) augustada.

Lükake selleks paigaldatud lihvpaperiga elektriline tööriist perforaatorisse (vt jn E).

Lihvpaberi (6) eemaldamiseks vabastage klemmlaogad (4) ja tõmmake lihvpaper välja.

Lihvpaberi valik

Vastavalt töödeldavale materjalile ja soovitud pinnakvaliteedile saab kasutada erinevaid lihvpapereid:

	Teralisus
red:Wood	40 – 240

Mitmesuguste puitmaterjalide töötlemiseks

Eellihvimiseks, nt karedate, jäme	40, 60
hõõveldamata prusside ja laudade korral	
Lihvimiseks ja väiksemate ebataasuste eemaldamiseks	keskmi 80, 100, ne 120
Kõvade puiduliikide lõpp- ja peenlihvamiseks	peen 180, 240

white:Paint	40 – 320
--------------------	----------

Värvi-/lakikihtide või kruntide, näiteks kiti ja pahtli töötlemiseks

Värvi mahalihvamiseks	jäme	40, 60
Vahevärviikihtide lihvamiseks	keskmi	80, 100, ne 120
Kruntide lõpplihevamiseks enne värviga katmist	peen	180, 240, 320

Tolmu/saepuru äratõmme

Pliisisaldusega värvide, teatud puiduliikide, mineraalide ja metalli tolm võib kahjustada tervist. Tolmuga kokkupuude ja tolmu sissehingamine võib põhjustada seadme kasutajal või läheduses viibivatel inimestel allergilisi reaktsioone ja/või hingamisteede haigusi.

Teatud tolm, näiteks tamme- ja pöögitolm, on vähkitekitaava toimega, iseäranis kombinatsioonis puidutöötlemisel kasutatavate lisaainetega (kromaadid, puidukaitsevahendid). Asbesti sisaldavat materjali tohivad töödelda üksnes vastava ala asjatundjad.

- Kasutage konkreetse materjali eemaldamiseks sobivat tolmuimejat.
- Tagage töökohas hea ventilatsioon.
- Soovitatav on kasutada hingamisteede kaitsemaski filtriga P2.

Pidage kinni töödeldavate materjalide suhtes Teie riigis kehtivatest eeskirjadest.

- **Vältige tolmu kogunemist töökohta.** Tolm võib kergesti süttida.

Isemimine tolmuvarjuga (vt jooniseid C1–C4)

Asetage tolmuvarj (3) väljapuhkeotsakule (8), nii et see fikseerub.

Tolmuvarji (3) tühjendamiseks tõmmake tolmuvarj allapoole maha.

Enne tolmuvarji (3) avamist peaksite tolmuvarji joonisel kujutatud viisil vastu tugevat aluspinda klappima, et tolmu filterelemendilt lahti päästa.

Haarake tolmuvarj (3) haardesüvendist, pöörake filtrielement (9) ülespoole ära ja tühjendage tolmuvarj. Puhastage filtrielementi (9) lamellid pehme harjaga.

Tolmueemaldus eraldi seadmega (vt jn D)

Lükake tolmueemaldusadapter (11) (lisavarustus) tolmueemaldusvoolikule (10) (lisavarustus), kuni see kuuldavalt fikseerub. Ühendage tolmueemaldusadapter (11) elektrilise tööriista väljapuhkeotsakuga (8) ja tolmueemaldusvoolik (10) tolmuimejaga (lisavarustus).

Ülevaate erinevate tolmuimejatega ühendamise võimalustest leiate käesoleva juhendi lõpust.

Tolmuimeja peab töödeldava materjali tolmu imemiseks sobima.

Tervistkahjustava, kantserogeense ja kuiva tolmu eemaldamiseks kasutage spetsiaaltolmuimejat.

Kasutus

Seadme kasutuselevõtt

- ▶ **Pöörake tähelepanu võrgupingele! Vooluallika pinge peab ühtima elektrilise tööriista andmesildil märgitud pingega. Andmesildil toodud 230 V seadmeid võib kasutada ka 220 V võrgupinge korral.**

Sisse-/väljalülitamine

- ▶ **Veenduge, et saate lülitit (sisse/välja) käsitseda, ilma et lasete käepidemest lahti.**

Elektrilise tööriista **sisselülitamiseks** lükake sisse-/väljalülitit (2) ette asendisse „I“.

Elektrilise tööriista **väljalülitamiseks** lükake sisse-/väljalülitit (2) taha asendisse „0“.

Võnkumiskiiruse eelvalimine (PSS 250 AE)

Võnkumiskiiruse eelvalikurattaga (1) saate vajaliku võnkumiskiiruse eelvalida ka töötamise ajal.

Vajalik võnkumiskiirus on materjalist ja töötingimustest ning see tuleb kindlaks teha praktilise katse käigus.

Töösuunised

- ▶ **Enne mistahes tööde teostamist elektrilise tööriista kallal tõmmake pistik pistikupesast välja.**
- ▶ **Enne käestpanekut oodake, kuni elektriline tööriist on seiskunud.**

Materjali eemaldamise jõudlus lihvimisel on oluliselt lihvpaper valikust ja eelvalitud võnkesagedusest (PSS 250 AE).

Ainult laitmatu kvaliteediga lihvlehed tagavad hea lihvimisjõudluse ja säästavad elektrilist tööriista.

Lihvlehtede kasutusea pikendamiseks töötage ühtlase survega.

Surve liigne suurendamine ei suurenda lihvimisjõudlust, vaid kulutab kiiremini elektrilist tööriista ja lihvlehte.

Ärge kasutage lihvlehte, millega on metalli töödeldud, teiste materjalide jaoks.

Kasutage ainult originaalseid **Bosch**-lihvimistarvikuid.

Hooldus ja korrashoid

Hooldus ja puhastus

- ▶ **Enne mistahes tööde teostamist elektrilise tööriista kallal tõmmake pistik pistikupesast välja.**
- ▶ **Seadme laitmatu ja ohutu töö tagamiseks hoidke seade ja selle ventilatsioonivad puhtad.**

Kui on vaja vahetada ühendusjuhet, laske seada ohutuskalutlustel teha **Bosch**-il või **Bosch**-i elektriliste tööriistade volitatud klienditeenindusel.

Müügijärgne teenindus ja kasutusala nõustamine

Klienditeeninduse töötajad vastavad teie küsimustele teie toote remondi ja hoolduse ning varuosade kohta. Joonised ja info varuosade kohta leiate ka veebisaidilt:

www.bosch-pt.com

Boschi nõustajad on meeleldi abiks, kui teil on küsimusi toodete ja lisatarvikute kasutamise kohta.

Päringute esitamisel ja varuosade tellimisel teatage meile kindlasti toote tüübisildil olev 10-kohaline tootenumbr.

Eesti Vabariik

Teeninduskeskus

Tel.: (+372) 6549 575

Faks: (+372) 6549 576

E-posti: service-pt@lv.bosch.com

Muud teeninduse aadressid leiate jaotisest:

www.bosch-pt.com/serviceaddresses

Kasutuskõlbmatuks muutunud seadmete käitlus

Elektriseadmed, lisatarvikud ja pakendid tuleks keskkonnasäästlikult ringlusse võtta.



Ärge visake kasutusressursi ammendanud elektrilisi tööriistu olmejäätmete hulka!

Üksnes EL liikmesriikidele:

Vastavalt Euroopa Parlamendi ja nõukogu direktiivile 2012/19/EL elektri- ja elektroonikaseadmete jäätmete kohta ning direktiivi ülevõtivate riiklikele õigusaktidele tuleb kasutuskõlbmatuks muutunud elektrilised tööriistad eraldi kokku koguda ja keskkonnasäästlikult korduskasutada või ringlusse võtta.

Latviešu

Drošības noteikumi

Vispārēji drošības noteikumi elektroinstrumentiem

BRĪDINĀJUMS

Izlasiet visus drošības noteikumus un instrukcijas, aplūkojiet ilustrācijas un iepazīstieties ar

specifikācijām, kas tiek piegādātas kopā ar šo elektroinstrumentu. Šeit sniegto drošības noteikumu un instrukciju neievērošana var izraisīt aizdegšanos un būt par cēloni elektriskajam triecienam vai nopietnam savainojumam.

Pēc izlasīšanas uzglabājiet šos noteikumus turpmākai izmantošanai.

Drošības noteikumus lietotais apzīmējums "elektroinstrumenti" attiecas gan uz Jūsu tīkla elektroinstrumentiem (ar elektrokabeļi), gan arī uz akumulatora elektroinstrumentiem (bez elektrokabeļa).

Drošība darba vietā

- ▶ **Uzturiet savu darba vietu tīru un labi apgaismotu.** Nekārtīgas un tumšas vietas var viegli notikt nelaimes gadījums.
- ▶ **Nedarbiniet elektroinstrumentus sprādzienbīstamā atmosfērā, piemēram, viegli uzliesmojošu šķidrums tuvumā un vietās ar paaugstinātu gāzu vai putekļu saturu gaisā.** Darba laikā elektroinstrumenti nedaudz dzirkstejo, un tas var izsaukt viegli degošu putekļu vai tvaiku aizdegšanos.
- ▶ **Darbinot elektroinstrumentu, neļaujiet bērniem un nepiederošām personām tuvoties darba vietai.** Citu personu klātbūtne var novērst uzmanību, kā rezultātā jūs varat zaudēt kontroli pār elektroinstrumentu.

Elektrodrošība

- ▶ **Elektroinstrumenta kontaktdakšai jābūt piemērotai elektrotīkla kontaktlīdždai. Kontaktdakšas konstrukciju nedrīkst nekādā veidā mainīt. Nelietojiet kontaktdakšas adapterus, ja elektroinstrumenti caur kabeli tiek savienoti ar aizsargzēmējuma ķēdi.** Neizmainītas konstrukcijas kontaktdakša, kas piemērota kontaktlīdždai, ļauj samazināt elektriskā trieciena saņemšanas risku.
- ▶ **Nepieļaujiet ķermeņa daļu saskarsanos ar sazēmētiem priekšmetiem, piemēram, ar caurulēm, radiatoriem, plītiņiem vai ledusskapjiem.** Pieskaroties sazēmētām virsmām, pieaug risks saņemt elektrisko triecienu.
- ▶ **Nelietojiet elektroinstrumentu lietus laikā, neturiet to mitrumā.** Mitrumam iekļūstot elektroinstrumentā, pieaug risks saņemt elektrisko triecienu.
- ▶ **Nenoslogojiet kabeli. Neizmantojiet kabeli, lai elektroinstrumentu nestu, vilktu vai atvienotu no elektrotīkla kontaktlīdždas. Sargājiet kabeli no karstuma, eļļas, asām malām un kustošām daļām.**

Bojāts vai samezģlojies elektrokabeļis var būt par cēloni elektriskā trieciena saņemšanai.

- ▶ **Darbinot elektroinstrumentu ārpus telpām, izmantojiet tā pievienošanai vienīgi ārpustelpu lietošanai derīgus pagarinātājkaabeļus.** Lietojot elektrokabeļi, kas piemērots darbam ārpus telpām, samazinās elektriskā trieciena saņemšanas risks.
- ▶ **Ja elektroinstrumentu tomēr nepieciešams darbināt vietās ar paaugstinātu mitrumu, pievienojiet to elektrobarošanas ķēdēm, kas aizsargātas ar noplūdes strāvas aizsargreleju (RCD).** Lietojot noplūdes strāvas aizsargreleju, samazinās risks saņemt elektrisko triecienu.

Personiskā drošība

- ▶ **Strādājot ar elektroinstrumentu, saglabājiet paškontroli un rīkojieties saskaņā ar veselo saprātu. Pārtrauciet darbu, ja jūtaties noguris vai arī atrodaties narkotiku, alkohola vai medikamentu iespaidā.** Strādājot ar elektroinstrumentu, pat viens neuzmanības mirklis var būt par cēloni nopietnam savainojumam.
- ▶ **Lietojiet individuālo darba aizsargapriekojumu. Darba laikā vienmēr nēsājiet aizsargbrilles.** Individuālā darba aizsargapriekojuma (putekļu maskas, neslidošu apavu un aizsargķiveres vai ausu aizsargu) lietošana noteiktos apstākļos ļaus samazināt savainošanās risku.
- ▶ **Nepieļaujiet elektroinstrumenta patvaļīgu ieslēgšanos. Pirms elektroinstrumenta pievienošanas elektrotīklam, akumulatora ievietošanas vai izņemšanas, kā arī pirms elektroinstrumenta pārņemšanas pārliecinieties, ka tas ir izslēgts.** Pārnesot elektroinstrumentu, ja pirksts atrodas uz ieslēdzēja, kā arī pievienojot to elektrobarošanas avotam laikā, kad elektroinstrumenti ir ieslēgts, var viegli notikt nelaimes gadījums.
- ▶ **Pirms elektroinstrumenta ieslēgšanas izņemiet no tā regulējošos rīkus vai atslēgas.** Regulējošais rīks vai atslēga, kas ieslēgšanas brīdī atrodas elektroinstrumenta kustīgajās daļās, var radīt savainojumu.
- ▶ **Nesniedzieties pārāk tālu. Jebkurā situācijā saglabājiet līdzsvaru un stingru stāju.** Tas atvieglos elektroinstrumenta vadīšanu neparedzētās situācijās.
- ▶ **Nēsājiet darbam piemērotu apģērbu. Darba laikā nenēsājiet brīvi plandošas drēbes un rotaslietas. Netuviniet garus matus un drēbes kustošām daļām.** Vaļīgas drēbes, rotaslietas un gari mati var iekerties kustošajās daļās.
- ▶ **Ja elektroinstrumenta konstrukcija ļauj tam pievienot putekļu uzsūkšanas vai savākšanas, nodrošiniet, lai tā būtu pievienota un tiktu pareizi lietota.** Pielietojot putekļu savākšanu, samazinās to kaitīgā ietekme uz veselību.
- ▶ **Nepaļaujieties uz iemaņām, kas iegūtas, bieži lietojot instrumentus, neieslīgšiet pašapmierinātībā un neignorējiet instrumenta drošas lietošanas principus.** Neuzmanīgas rīcības dēļ dažās sekundes daļās var gūt nopietnu savainojumu.

Saudzīga apiešanās un darbs ar elektroinstrumentiem▶ **Nepārslodiet elektroinstrumentu.** Ikvienam darbam izvēlieties piemērotu elektroinstrumentu.

Elektroinstrumentus darbojas labāk un drošāk pie nominālās slodzes.

▶ **Nelietojiet elektroinstrumentu, ja to ar ieslēdzēja palīdzību nevar ieslēgt un izslēgt.** Elektroinstrumentu, ko nevar ieslēgt un izslēgt, ir bīstams lietošanai un to nepieciešams remontēt.▶ **Pirms elektroinstrumenta regulēšanas, piederumu nomaiņas vai novietošanas uzglabāšanai atvienojiet tā elektrokabeļa kontaktdakšu no barojošā elektrotīkla vai izņemiet no tā akumulatoru, ja tas ir izņemams.**

Šādi iespējams novērst elektroinstrumenta nejaušu ieslēgšanu.

▶ **Ja elektroinstrumentu netiek lietots, uzglabājiet to piemērotā vietā, kur elektroinstrumentu nav sasniedzams bērniem un personām, kuras neprot ar to rīkoties vai nav iepazinušas ar šiem noteikumiem.** Ja elektroinstrumentu lieto nekompetentas personas, tas var apdraudēt cilvēku veselību.▶ **Savlaicīgi apkalpojiet elektroinstrumentus un to piederumus.** Pārbaudiet, vai kustīgās daļas nav nobīdījušas un ir droši iestiprinātas, vai kāda no daļām nav salauzta un vai nepastāv jebkuri citi apstākļi, kas varētu nelabvēlīgi ietekmēt elektroinstrumenta darbību. Ja elektroinstrumentu ir bojāts, nodrošiniet, lai tas pirms lietošanas tiktu izremontēts. Daudzi nelaimes gadījumi notiek tāpēc, ka elektroinstrumentu pirms lietošanas nav pienācīgi apkalpots.▶ **Uzturiet griezošos darbinstrumentus asus un tīrus.**

Rūpīgi kopti elektroinstrumenti, kas apgādāti ar asiem griezējinstrumentiem, ļauj strādāt daudz ražīgāk un ir vieglāk vadāmi.

▶ **Lietojiet vienīgi tādus elektroinstrumentus, piederumus, darbinstrumentus utt., kas atbilst šeit sniegtajiem norādījumiem, ņemot vērā arī konkrētos lietošanas apstākļus un veicamā darba raksturu.**

Elektroinstrumentu lietošana citiem mērķiem, nekā tiem, kuriem to ir paredzējis ražotājs, ir bīstama un var novest pie neparedzamām sekām.

▶ **Uzturiet elektroinstrumenta rokturus un noturvirsmas sausas, tīras un brīvas no eļļas un smērvielām.** Slideni rokturi un noturvirsmas traucē efektīvi rīkoties ar elektroinstrumentu un to droši vadīt neparedzētās situācijās.**Apkalpošana**▶ **Nodrošiniet, lai elektroinstrumenta remontu veiktu kvalificēts personāls, nomaiņai izmantojot vienīgi identiskas rezerves daļas.** Tikai tā ir iespējams panākt un saglabāt vajadzīgo darba drošības līmeni.**Drošības noteikumi slīpmašīnām**▶ **Lietojiet elektroinstrumentu tikai sausajai slīpēšanai.**

Mitrumam iekļūstot elektroinstrumentā, pieaug risks saņemt elektrisko triecienu.

▶ **Uzmanību, aizdegšanās briesmas! Nepieļaujiet slīpēšanas putekļu un slīpmašīnas pārkaršanu. Darba pārtraukumu laikā vienmēr iztukšojiet putekļu tvertni.**

Putekļu maisiņā, mikrofiltru konteinerī, papīra maisiņā (kā arī filtrējošajā maisiņā vai vakuumsūcēja filtrā) uzkrājušies smalkie slīpēšanas putekļi zināmos apstākļos var paši no sevis aizdegties, piemēram, saskaroties ar metāla slīpēšanas laikā lidojošajām dzirkstelēm. Īpaša bīstamība pastāv tad, ja smalkie slīpēšanas putekļi tiek sajaukti ar lakas vai krāsas paliekām, kā arī ar citām ķīmiskajām vielām, un slīpēšanas putekļi ilgāka darba laikā sakarst.

▶ **Regulāri tīriet sava elektroinstrumenta ventilācijas atveres.** Dzinēju ventilējošā gaisa plūsma ievēl putekļus instrumenta korpusā, bet liela metāla putekļu daudzuma uzkrāšanās var būt par cēloni elektrotraumai.▶ **Nostipriniet apstrādājamo priekšmetu.** Iestiprinot apstrādājamo priekšmetu skrūvspilēs vai citā stiprinājuma ierīcē, strādāt ir drošāk, nekā tad, ja tas tiek turēts ar rokām.▶ **Pirms noliekat elektroinstrumentu, nogaidiet, līdz tas ir pilnībā apstājies.****Izstrādājuma un tā funkciju apraksts**

Izlasiet drošības noteikumus un norādījumus lietošanai. Drošības noteikumu un norādījumu neievērošana var izraisīt aizdegšanos un būt par cēloni elektriskajam triecienam vai nopietnam savainojumam.

Ņemiet vērā attēlus lietošanas pamācības sākuma daļā.

Pareizs lietojums

Elektroinstrumentu ir paredzēts koka, plastmasas, metāla un pildmateriālu, kā arī lakotu virsmu sausai slīpēšanai.

Attēlotās sastāvdaļas

Attēloto sastāvdaļu numerācija atbilst numuriem elektroinstrumenta attēlā, kas sniegts ilustratīvajā lappusē.

- (1) Pirkstrats orbitālo kustību biežuma regulēšanai (PSS 250 AE)
- (2) Ieslēdzējs
- (3) Putekļu konteineru komplekts (mikrofiltru sistēma)
- (4) Piespiedējlīste (PSS 200 AC/PSS 250 AE)
- (5) Slīpēšanas pamatne
- (6) Slīplokse
- (7) Rokturis (ar izolētu noturvirsmu)
- (8) Putekļu izvadišanas iscaurule
- (9) Filtra elements (mikrofiltru sistēma)
- (10) Nosūkšanas šļūtene^{a)}
- (11) Nosūkšanas adapters^{a)}
- (12) Caurumotājs^{a)}

a) Šeit attēlotie vai aprakstītie piederumi neietilpst standartā piegādes komplektā. Pilns pārskats par izstrādājuma piederumiem ir sniegts mūsu piederumu katalogā.

Tehniskie dati

Orbitālā slīpmašīna		PSS 200 A	PSS 200 AC	PSS 250 AE
Izstrādājuma numurs		3 603 C40 0..	3 603 C40 1..	3 603 C40 2..
Nominālā ieejas jauda	W	200	200	250
Svārstību biežuma regulēšana		–	–	●
Brīvgaitas griešanās ātrums	min ⁻¹	12 000	12 000	7000–12000
Svārstību biežums brīvgaitā	min ⁻¹	24 000	24 000	14000–24000
Orbitālo svārstību diametrs	mm	2,0	2,0	2,0
Slīploknes izmēri				
– Ar mikroaķiem	mm	93 x 185	–	93 x 185
– Iespilējamā	mm	–	93 x 230	93 x 230
Svars atbilstīgi EPTA-Procedure 01:2014	kg	1,6	1,6	1,6
Aizsardzības klase		□ / II	□ / II	□ / II

Parametri ir sniegti nominālajam spriegumam [U] 230 V. Elektroinstrumentiem, kas paredzēti zemākam spriegumam vai ir modificēti atbilstoši nacionālajiem standartiem, šie parametri var atšķirties.

Informācija par troksni un vibrāciju

Trokšņa emisijas vērtības ir noteiktas atbilstīgi **EN 62841-2-4**.

Elektroinstrumenta trokšņa līmeņa A izsvartotās tipiskās vērtības: skaņas spiediena līmenis **82 dB(A)**, akustiskās jaudas līmenis **93 dB(A)**. Mērījuma nenoteiktība K = **3 dB**.

Lietojiet dzirdes aizsarglīdzekļus!

Vibrācijas paātrinājuma vērtība a_h (vektoru summa trijos virzienos) un mērījumu izkliede K ir noteikta atbilstoši **EN 62841-2-4**:

$$a_h = 5,5 \text{ m/s}^2, K = 1,5 \text{ m/s}^2,$$

Šajā pamācībā norādītais vibrācijas līmenis un instrumenta radītā trokšņa vērtība ir izmērīta atbilstoši standartā noteiktajai procedūrai un var tikt izmantota elektroinstrumentu savstarpējai salīdzināšanai. To var izmantot arī vibrācijas un trokšņa radītās papildu slodzes iepriekšējai novērtēšanai.

Šeit norādītais svārstību līmenis un instrumenta radītā trokšņa vērtība ir attiecināma uz elektroinstrumenta galvenajiem pielietojuma veidiem. Ja elektroinstruments tiek lietots netipiskiem mērķiem, kopā ar netipiskiem darbinstrumentiem vai nav vajadzīgajā veidā apkalpots, tā svārstību līmenis un radītā trokšņa vērtība var atšķirties no šeit norādītajām vērtībām. Tas var ievērojami palielināt svārstību un trokšņa radīto papildu slodzi kopējam darba laika posmam.

Lai precīzi izvērtētu svārstību un trokšņa radīto papildu slodzi zināmam darba laika posmam, jāņem vērā arī laiks, kad elektroinstruments ir izslēgts vai arī darbojas, taču faktiski netiek izmantots paredzētā darba veikšanai. Tas var ievērojami samazināt svārstību un trokšņa radīto papildu slodzi kopējam darba laika posmam.

Veiciet papildu pasākumus, lai pasargātu strādājošo personu no vibrācijas kaitīgās iedarbības, piemēram, savlaicīgi veiciet elektroinstrumenta un darbinstrumentu apkalpošanu, uzturiet rokas siltas un pareizi plānojiēt darbu.

Montāža

- **Pirms elektroinstrumenta apkopes vai apkalpošanas izvelciet tā elektrokabeļa kontaktdakšu no barojošā elektrotīkla kontaktligzdas.**

Slīploknes nomaiņa

Pirms jaunas slīploknes iestiprināšanas notīriet netīrumus un putekļus no slīpēšanas pamatnes **(5)**, piemēram, ar otu. Lai nodrošinātu optimālu putekļu nosūkšanu, raugiet, lai slīploksnē ieštancētie putekļu aizvadišanas atvērumi sakristu ar urbumiem slīpēšanas pamatnē.

Slīploknes ar mikroaķu pārklājumu (PSS 200 A/ PSS 250 AE) (attēls A)

Slīpēšanas pamatne **(5)** ir pārklāta ar mikroaķu materiālu, kas ļauj uz tās ātri un vienkārši nostiprināt slīploknes ar mikroaķu pārklājumu.

Ar vieglu sitienu attīriet slīpēšanas pamatnes **(5)** pārklājumu no putekļiem pirms slīploknes **(6)** iestiprināšanas, šādi panākot optimālu saķeri.

Novietojiet slīplokni **(6)** ar vienu tās pusi uz slīpēšanas pamatnes **(5)** un stingri piespiediet, panākot, lai slīplokne cieši piegultu pamatnei.

Lai noņemtu slīplokni **(6)**, satveriet to aiz viena stūra un atraujiet no slīpēšanas pamatnes **(5)**.

Slīploknes bez mikroaķu pārklājuma (PSS 200 AC/ PSS 250 AE) (attēls B)

Nedaudz nospiediet piespiedējlistu **(4)** fiksējošās sviras un atāķējiet tās.

Līdz galam pabīdiēt slīploknes **(6)** galu zem aizmugurējās piespiedējlistes **(4)** un stingri iespīlējiēt slīplokni, nospiežot un ieāķējot piespiedējlistes **(4)** fiksējošo sviru.

Līdzēni noguldiet slīplokni **(6)** uz slīpēšanas pamatnes.

Pabīdiēt slīploknes **(6)** otru galu zem priekšējās piespiedējlistes **(4)** un stingri iespīlējiēt slīplokni, nospiežot un ieāķējot piespiedējlistes **(4)** fiksējošo sviru.

Neperforētājs slīplokns, kas tiek piegādāts rulonos vai liela izmēra lokšņu veidā, vajadzīgos perforācijas atverumus var izveidot, lietojot caurumotāju (12). Šim nolūkam piespiediet pie caurumotāja elektroinstrumentu ar uz tā nostiprinātu slīplokni (attēls E).

Lai noņemtu slīplokni (6), atāķējiet piespiedējlistu (4) fiksejošās sviras un izvelciet slīplokni.

Slīplokšņu izvēle

Lietotājam ir iespējams izvēlēties dažādu šķirņu slīploknses atkarībā no apstrādājamā materiāla un vēlamā virsmas noslīpēšanas ātruma.

		Graudainība	
red:Wood			40 – 240
Jebkura veida kokmateriālu apstrādei			
Priekšslīpēšanai, piemēram, rupju, neevelētu siju un dēļu apstrādei	rupja		40, 60
Plakanu virsmu slīpēšanai un nelielu nelīdzenumu nogludināšanai	vidēja		80, 100, 120
Cietas koksnes nobeiguma apdarei un smalkslīpēšanai	smalka		180, 240
white:Paint			40 – 320
Krāsas un lakas pārklājumu vai gruntējuma slāņu, piemēram, pildvielu un špaktelējumu apstrādei			
Krāsas noslīpēšanai	rupja		40, 60
Priekškrāsojuma slīpēšanai	vidēja		80, 100, 120
Gruntējuma slāņu galīgajai noslīpēšanai pirms lakošanas	smalka		180, 240, 320

Putekļu un skaidu uzsūkšana

Dažu materiālu, piemēram, svinu saturošu krāsu, dažu koksnes šķirņu, minerālu un metālu putekļi var būt kaitīgi veselībai. Pieskaršanās šādiem putekļiem vai to ieelpošana var izraisīt alerģiskas reakcijas vai elpošanas ceļu saslimšanu elektroinstrumenta lietotājam vai darba vietai tuvumā esošajām personām.

Atsevišķu materiālu putekļi, piemēram, putekļi, kas rodas, zāģējot ozola vai dižskābarža koksni, var izraisīt vēzi, īpaši tad, ja koksne iepriekš ir tikusi ķīmiski apstrādāta (ar hromātu vai koksnes aizsardzības līdzekļiem). Azbestu saturošus materiālus drīkst apstrādāt vienīgi personas ar īpašām profesionālām iemaņām.

- Pielietojiet apstrādājamajam materiālam vispiemērotāko putekļu uzsūkšanas metodi.
- Darba vietai jābūt labi ventilējamai.
- Darba laikā ieteicams izmantot masku elpošanas ceļu aizsardzībai ar filtrēšanas klasi P2.

Ievērojiet jūsu valstī spēkā esošos priekšrakstus, kas attiecas uz apstrādājamo materiālu.

- **Nepieļaujiet putekļu uzkrāšanos darba vietā.** Putekļi var viegli aizdegties.

Putekļu pašuzsūkšana, tos uzkrājot konteineri (attēli C1–C4)

Uzbidiet putekļu konteineri (3) uz uzsūkšanas īscaurules (8), līdz tas fiksejas.

Lai iztukšotu putekļu konteineri (3), noņemiet to, pavelkot leju.

Pirms putekļu konteineri (3) atvēršanas pasītiēt to pret cietu pamatni, kā parādīts attēlā, lai putekļus atdalītu no filtra elementa.

Satveriet putekļu konteineri (3) aiz turēšanas padziļinājumiem, atlokiet filtrējošo elementu (9) augšup un iztukšojiet putekļu konteineri. Ar mikstu suku attīriet no putekļiem filtrējoša elementa (9) ieloces.

Putekļu nosūkšana ar ārēju vakuumsūcēju (skatiet attēlu D)

Uzlieciet nosūkšanas adapteru (11) (piederums) uz nosūkšanas šļūtenes (10) (piederums) tā, ka tas dzirdami nofiksējas. Uzlieciet nosūkšanas adapteru (11) uz putekļu izvadīšanas īscaurules (8) un pielieciet nosūkšanas šļūteni (10) pie putekļsūcēja (piederums).

Pārskats par instrumenta savienošanas iespējām ar dažādiem vakuumsūcējiem ir sniegts šīs pamācības beigās. Putekļsūcējam jābūt piemērotam, lai sūktu apstrādājamā materiāla putekļus.

Veselībai īpaši kaitīgus, kancerogēnus vai sausus putekļus savāciet ar speciālu putekļsūcēju.

Lietošana

Uzsākot lietošanu

- **Pievadiet elektroinstrumentam pareizu spriegumu! Elektrobarošanas avota spriegumam jāatbilst vērtībai, kas norādīta uz elektroinstrumenta marķējuma plāksnītes. Elektroinstrumenti, kas paredzēti 230 V spriegumam, var darboties arī no 220 V elektrotīkla.**

Ieslēgšana un izslēgšana

- **Pārliecinieties, ka varat darbināt ieslēdzēju, neatlaižot rokturi.**

Lai **ieslēgtu** elektroinstrumentu, pabīdīet ieslēdzēju (2) uz priekšpusi stāvoklī „I”.

Lai **izslēgtu** elektroinstrumentu, pabīdīet ieslēdzēju (2) uz mugurpusi stāvoklī „0”.

Svārstību biežuma regulēšana (PSS 250 AE)

Ar svārstību skaita iestatīšanas regulatoru (1) var regulēt vajadzīgo svārstību skaitu arī darba laikā.

Optimālais svārstību skaits ir atkarīgs no apstrādājamo materiāla un darba apstākļiem; to ieteicams noteikt praktiskos mēģinājumos.

Norādījumi darbam

- **Pirms elektroinstrumenta apkopes vai apkalpošanas izvelciet tā elektrokabeļa kontaktdakšu no barojošā elektrotīkla kontaktligzdas.**

► **Pirms noliekat elektroinstrumentu, nogaidiet, līdz tas ir pilnībā apstājies.**

Noslīpēšanas jauda ir atkarīga galvenokārt no slīplokšnes pabeigšanas izvēles, kā arī no izvēlēta svārstību biežuma (**PSS 250 AE**).

Vienīgi ar nevainojamas kvalitātes slīplokšņiem var nodrošināt augstu slīpēšanas veiktspēju, vienlaikus saudzējot elektroinstrumentu.

Lai palielinātu slīplokšņu kalpošanas laiku, saglabājiet vienmērīgu spiedienu uz apstrādājamās virsmas.

Pārlietu liels spiediens uz apstrādājamās virsmas nevis nodrošina augstu slīpēšanas veiktspēju, bet gan izraisa elektroinstrumenta un slīplokšnes priekšlaicīgu nolietošanu.

Neizmantojiet slīplokšni, ar kuru ir slīpēts metāls, lai apstrādātu citus materiālus.

Lietojiet oriģinālos **Bosch** slīpēšanas piederumus.

Apkalpošana un apkope

Apkalpošana un tīrīšana

► **Pirms elektroinstrumenta apkopes vai apkalpošanas izvelciet tā elektrokabeļa kontaktdakšu no barojošā elektrotīkla kontaktlīdždas.**

► **Lai elektroinstrumentu darbotos droši un bez atteikumiem, regulāri tīriet tā korpusu un ventilācijas atveres.**

Ja nepieciešams nomainīt instrumenta elektrokabeli, tas jāveic firmas **Bosch** elektroinstrumentu servisa centrā vai pilnvarotā **Bosch** elektroinstrumentu remonta darbnīcā, jo tikai tā ir iespējams saglabāt vajadzīgo darba drošības līmeni.

Klientu apkalpošanas dienests un konsultācijas par lietošanu

Klientu apkalpošanas dienests atbildēs uz Jūsu jautājumiem par izstrādājumu remontu un apkalpošanu, kā arī par to rezerves daļām. Kopsalikuma attēlus un informāciju par rezerves daļām Jūs varat atrast interneta vietnē:

www.bosch-pt.com

Bosch konsultantu grupa palīdzēs Jums vislabākajā veidā rast atbildes uz jautājumiem par mūsu izstrādājumiem un to piederumiem.

Pieprasot konsultācijas un pasūtīt rezerves daļas, noteikti paziņojiet 10 zīmju izstrādājuma numuru, kas norādīts uz izstrādājuma marķējuma plāksnītes.

Latvijas Republika

Robert Bosch SIA
Bosch elektroinstrumentu servisa centrs
Mūkusalas ielā 97
LV-1004 Rīga
Tālr.: 67146262
Telefakss: 67146263
E-pasts: service-pt@lv.bosch.com

Papildu klientu apkalpošanas dienesta adreses skatiet šeit:

www.bosch-pt.com/serviceaddresses

Atbrīvošanās no nolietotajiem izstrādājumiem

Nolietotie elektroinstrumenti, to piederumi un iesaiņojuma materiāli jāpakļauj otrreizējai pārstrādei apkārtējai videi nekaitīgā veidā.



Neizmetiet elektroinstrumentu sadzīves atkritumu tvertnē!

Tikai EK valstīm.

Saskaņā ar Eiropas Savienības direktīvu 2012/19/ES par nolietotajām elektriskajām un elektroniskajām ierīcēm un šīs direktīvas atspoguļojumiem nacionālajā likumdošanā, lietošanai nederīgie elektroinstrumenti jāsavāc atsevišķi un jānogādā otrreizējai pārstrādei apkārtējai videi nekaitīgā veidā.

Lietuvių k.

Saugos nuorodos

Bendrosios saugos nuorodos dirbantiems su elektriniais įrankiais

ĮSPĖJIMAS Perskaitykite visus su šiuo elektriniu įrankiu pateikiamus saugos įspėjimus, instrukcijas, peržiūrėkite iliustracijas ir specifikacijas. Jei nepaisysite visų žemiau pateiktų instrukcijų, galite patirti elektros smūgį, sukelti gaisrą ir sunkiai susižaloti arba sužaloti kitus asmenis.

Išsaugokite šias saugos nuorodas ir reikalavimus, kad ir ateityje galėtumėte jais pasinaudoti.

Toliau pateiktame tekste vartojama sąvoka „Elektrinis įrankis“ apibūdina įrankius, maitinamus iš elektros tinklo (su maitinimo laidu), ir akumuliatorinius įrankius (be maitinimo laido).

Darbo vietos saugumas

- **Darbo vieta turi būti švari ir gerai apšviesta.** Netvarkinga arba blogai apšviesta darbo vieta gali tapti nelaimingų atsitikimų priežastimi.
- **Nedirbkite su elektriniu įrankiu aplinkoje, kurioje yra degių skysčių, dujų ar dulkių.** Elektriniai įrankiai gali kibirkščiuoti, o nuo kibirkščių dulkės arba susikaupę garai gali užsidegti.
- **Dirbdami su elektriniu įrankiu neleiskite šalia būti vaikams ir pašaliniais asmenims.** Nukreipę dėmesį į kitus asmenis galite nebesuvaldyti prietaiso.

Elektrosauga

- **Elektrinio įrankio maitinimo laido kištukas turi atitikti tinklo kištukinio lizdo tipą. Kištuko jokiu būdu nega-**

lima modifikuoti. Nenaudokite kištuko adapterių su įžemintais elektriniais įrankiais. Originalūs kištukai, tiksliai tinkantys elektros tinklo kištukiniam lizdui, sumažina elektros smūgio pavojų.

- ▶ **Saugokitės, kad neprisiliestumėte prie įžemintų paviršių, pvz., vamzdžių, šildytuvų, viryklių ar šaldytuvų.** Kai jūs kūnas yra įžemintas, padidėja elektros smūgio rizika.
- ▶ **Saugokite elektrinį įrankį nuo lietaus ir drėgmės.** Jei į elektrinį įrankį patenka vandens, padidėja elektros smūgio rizika.
- ▶ **Nenaudokite maitinimo laido ne pagal paskirtį. Neneškite elektrinio įrankio paėmę už laido, nekabinkite ant laido, netraukite už jo, jei norite iš kištukinio lizdo ištraukti kištuką.** Laidą patieskite taip, kad jo neveiktų karštis, jis neišsiteptų alyva ir jo nepažeistų aštrios detalės ar judančios prietaiso dalys. Pažeisti arba susipynę laidai gali tapti elektros smūgio priežastimi.
- ▶ **Jei su elektriniu įrankiu dirbate lauke, naudokite tik tokius ilginamuosius laidus, kurie tinka ir lauko darbams.** Naudojant lauko darbams pritaikytus ilginamuosius laidus, sumažėja elektros smūgio pavojus.
- ▶ **Jei su elektriniu įrankiu neišvengiamai reikia dirbti drėgnoje aplinkoje, naudokite nuotėkio srovės saugiklį.** Dirbant su nuotėkio srovės saugikliu sumažėja elektros smūgio pavojus.

Žmonių sauga

- ▶ **Būkite atidūs, sutelkite dėmesį į tai, ką darote, ir dirbdami su elektriniu įrankiu vadovaukitės sveiku protu. Nedirbkite su elektriniu įrankiu, jei esate pavargę arba vartojote narkotikų, alkoholio ar medikamentų.** Akimirksnio neatidumas dirbant su elektriniu įrankiu gali tapti sunkių sužalojimų priežastimi.
- ▶ **Visada dirbkite su asmens apsaugos priemonėmis. Būtinai dėvėkite apsauginius akinius.** Naudojant asmens apsaugos priemones, pvz., respiratorių ar apsauginę kaukę, neslystančius batus, apsauginį šalną, klausos apsaugos priemones ir kt., rekomenduojamas atitinkamai pagal naudojamą elektrinį įrankį, sumažėja rizika susižeisti.
- ▶ **Saugokitės, kad elektrinio įrankio neįjungtumėte atsitiktinai. Prieš prijungdami elektrinį įrankį prie elektros tinklo ir (arba) akumuliatoriaus, prieš pakeldami ar nešdami įsitikinkite, kad jis yra išjungtas.** Jeigu nešdami elektrinį įrankį pirštą laikysite ant jungiklio arba prietaisą įjungsitė į elektros tinklą, kai jungiklis yra įjungtas, gali įvykti nelaimingas atsitikimas.
- ▶ **Prieš įjungdami elektrinį įrankį pašalinkite reguliavimo įrankius arba veržlinius raktus.** Besisukančioje prietaiso dalyje esantis įrankis ar raktas gali sužaloti.
- ▶ **Stenkitės, kad kūnas visada būtų normalioje padėtyje.** Dirbdami stovėkite saugiai ir visada išlaikykite pusiausvyrą. Tvirtai stovėdami ir gerai išlaikydami pusiausvyrą galėsite geriau kontroliuoti elektrinį įrankį netikėtose situacijose.

- ▶ **Dėvėkite tinkamą aprangą. Nedėvėkite plačių drabužių ir papuošalų. Saugokite plaukus ir drabužius nuo besisukančių elektrinio įrankio dalių.** Laisvus drabužius, papuošalus bei ilgus plaukus gali įtraukti besisukančios dalys.
- ▶ **Jei yra numatyta galimybė prijungti dulkių nusiurbimo ar surinkimo įrenginius, visada įsitikinkite, ar jie yra prijungti ir ar tinkamai naudojami.** Naudojant dulkių nusiurbimo įrenginius sumažėja kenksmingas dulkių poveikis.
- ▶ **Dažnai naudodami įrankį ir gerai su juo susipažinę pernešykite neatsipalaiduokite ir nepradėkite nepaisyti įrankio saugos principų.** Neatidus veiksmas gali sukelti sunkią traumą per sekundės dalį.

Rūpestinga elektrinių įrankių priežiūra ir naudojimas

- ▶ **Neperkraukite elektrinio įrankio. Naudokite jį su darbu tinkamą elektrinį įrankį.** Su tinkamu elektriniu įrankiu jūs dirbsite geriau ir saugiau, jei neviršysite nurodyto galimumo.
- ▶ **Nenaudokite elektrinio įrankio su sugedusiu jungikliu.** Elektrinis įrankis, kurio nebegalima įjungti ar išjungti, yra pavojingas ir jį reikia remontuoti.
- ▶ **Prieš reguliuodami elektrinį įrankį, keisdami darbo įrankius ar prieš valydami elektrinį įrankį, iš elektros tinklo lizdo ištraukite kištuką ir (arba) išimkite akumuliatorių, jeigu jis išimamas.** Ši atsargumo priemonė apsaugos jus nuo netikėto elektrinio įrankio įsijungimo.
- ▶ **Nenaudojamą elektrinį įrankį sandėliuokite vaikams ir nemokantiems juo naudotis asmenims neprieinamoje vietoje.** Elektriniai įrankiai yra pavojingi, kai juos naudoja nepatyrę asmenys.
- ▶ **Priziūrėkite elektrinį įrankį ir priedus. Patikrinkite, ar besisukančios įrankio dalys tinkamai veikia ir niekur nestringa, ar nėra sulūžusių ar pažeistų dalių, kurios trikdytų elektrinio įrankio veikimą. Prieš vėl naudojant elektrinį įrankį, pažeistos įrankio dalys turi būti sutaisytos.** Daugelio nelaimingų atsitikimų priežastis yra blogai priziūrimi elektriniai įrankiai.
- ▶ **Pjovimo įrankiai turi būti aštrūs ir švarūs.** Rūpestingai priziūrėti pjovimo įrankiai su aštriomis pjaunamosiomis briaunomis mažiau stringa, juos lengviau valdyti.
- ▶ **Elektrinį įrankį, papildomą įrangą, darbo įrankius ir t. t. naudokite taip, kaip nurodyta šioje instrukcijoje, ir atsižvelkite į darbo sąlygas ir atliekamą darbą.** Naudojant elektrinius įrankius ne pagal paskirtį, gali susidaryti pavojingos situacijos.
- ▶ **Rankenos ir suėmimo paviršiai turi būti sausi, švarūs, ant jų neturi būti alyvos ir tepalų.** Dėl slidžių rankenų ir suėmimo paviršių negalėsite saugiai išlaikyti ir suvaldyti įrankio netikėtose situacijose.

Techninė priežiūra

- ▶ **Elektrinį įrankį turi remontuoti tik kvalifikuoti specialistai ir naudoti tik originalias atsargines dalis.** Taip galima garantuoti, jog elektrinis įrankis išliks saugus naudoti.

Saugos nuorodos dirbantiems su šlifuoeklais

- ▶ **Elektrinį įrankį naudokite tik šlifavimui sausuoju būdu.** Jei į elektrinį įrankį patenka vandens, padidėja elektros smūgio rizika.
- ▶ **Dėmesio – gaisro pavojus! Venkite šlifuojamo ruošinio ir šlifuoeklio perkaitimo. Per darbo pertraukėles visada ištuštinkite dulkių rezervuarą.** Dulkių surinkimo maišelyje, mikrofiltre, popieriniame maišelyje (arba dulkių siurblio filtruojamajame maišelyje ar filtre) esančios šlifavimo dulės, esant nepalankioms sąlygoms, pvz., šlifuojant metalus susidarius kibirkščių srautui, gali savaime užsidegti. Ypač didelis pavojus iškyla tada, jei šlifavimo dulės yra susimaišiusios su laku ir poliuretano likučiais arba kitokiomis cheminėmis medžiagomis ir šlifuojamas ruošinys po ilgesnio darbo įkaista.
- ▶ **Reguliariai valykite savo elektrinio įrankio ventiliacines angas.** Variklio ventiliatorius traukia dulkes į korpusą, ir susikaupus daug metalo dulkių gali kilti elektros smūgio pavojus.
- ▶ **Įtvirtinkite ruošinį.** Tvirtinimo įranga arba spaustuvas įtvirtintas ruošinys yra užfiksuojamas žymiai patikimiau nei laikant ruošinį ranka.
- ▶ **Prieš padėdami elektrinį įrankį būtinai palaukite, kol jo besisukančios dalys visiškai sustos.**

Gaminio ir savybių aprašas



Perskaitykite visas šias saugos nuorodas ir reikalavimus. Nesilaikant saugos nuorodų ir reikalavimų gali trenkti elektros smūgis, kilti

gaisras, galima smarkiai susižaloti ir sužaloti kitus asmenis. Prašome atkreipti dėmesį į paveikslėlius priekinėje naudojimo instrukcijos dalyje.

Naudojimas pagal paskirtį

Elektrinis įrankis skirtas mediniams, plastikiniams, metaliniams, glaistytiems bei lakuotiems paviršiams šlifuoti sausuoju būdu.

Pavaizduoti prietaiso elementai

Numeriais pažymėtus elektrinio įrankio elementus rasite šios instrukcijos puslapiuose pateiktuose paveikslėliuose.

- (1) Šlifavimo judesių skaičiaus regulatoriaus ratukas (PSS 250 AE)
- (2) Įjungimo-išjungimo jungiklis
- (3) Dulkių surinkimo dėžutė (mikrofiltrų sistema)
- (4) Prispaudžiamasis lankelis (PSS 200 AC/PSS 250 AE)
- (5) Šlifavimo plokštė
- (6) Šlifavimo popieriaus lapelis
- (7) Rankena (izoliuotas rankenos paviršius)
- (8) Dulkių išmetimo atvamzdis
- (9) Filtruojamasis elementas (mikrofiltrų sistema)
- (10) Nusiurbimo žarna^{a)}
- (11) Nusiurbimo adapteris^{a)}
- (12) Skylamušis^{a)}

a) Pavaizduoti ar aprašyti priedai į tiekiamą standartinį komplektą neįeina. Visą papildomą įrangą rasite mūsų papildomo įrangos programoje.

Techniniai duomenys

Vibracinis šlifuoeklis		PSS 200 A	PSS 200 AC	PSS 250 AE
Gaminio numeris		3 603 C40 0..	3 603 C40 1..	3 603 C40 2..
Nominali naudojamoji galia	W	200	200	250
Šlifavimo judesių skaičiaus nustatymas		–	–	●
Tuščiosios eigos sūkių skaičius	min ⁻¹	12000	12000	7000–12000
Tuščiosios eigos švytavimo judesių skaičius	min ⁻¹	24000	24000	14000–24000
Švytavimo skersmuo	mm	2,0	2,0	2,0
Šlifavimo popieriaus lapelio matmenys				
– Kibioji jungtis	mm	93 x 185	–	93 x 185
– Prispaudimo jėga	mm	–	93 x 230	93 x 230
Svoris pagal „EPTA-Procedure 01:2014“	kg	1,6	1,6	1,6
Apsaugos klasė		□ / II	□ / II	□ / II

Duomenys galioja tik tada, kai nominalioji įtampa [U] 230 V. Jei įtampa kitokia arba jei naudojamas specialus, tam tikrai šaliai gaminamas modelis, šie duomenys gali skirtis.

Informacija apie triukšmą ir vibraciją

Triukšmo emisijos vertės nustatytos pagal **EN 62841-2-4**.

Pagal A skalę išmatuotas elektrinio įrankio triukšmo lygis tipiniu atveju siekia: garso slėgio lygis **82 dB(A)**; garso galios lygis **93 dB(A)**. Paklaida K = **3 dB**.

Dirbkite su klausos apsaugos priemonėmis!

Vibracijos bendroji vertė a_h (trijų krypčių atstojamasis vektorius) ir paklaida K nustatyta pagal **EN 62841-2-4**:

$$a_h = 5,5 \text{ m/s}^2, K = 1,5 \text{ m/s}^2,$$

Šioje instrukcijoje pateiktas vibracijos lygis ir triukšmo emisija buvo išmatuoti pagal standartizuotą matavimo metodą, ir juos galima naudoti elektriniams įrankiams palyginti. Jie taip pat skirti vibracijos ir triukšmo emisijai iš anksto įvertinti.

Nurodytas vibracijos lygis ir triukšmo emisijos vertė atspindi pagrindinius elektrinio įrankio naudojimo atvejus. Tačiau jei gu elektrinis įrankis naudojamas kitokiai paskirčiai, su kitokiais darbo įrankiais arba jeigu jis nepakankamai techniškai prižiūrimas, vibracijos lygis ir triukšmo emisijos vertė gali kisti. Tokiu atveju vibracijos ir triukšmo emisija per visą darbo laikotarpį gali žymiai padidėti.

Norint tiksliai įvertinti vibracijos ir triukšmo emisiją per tam tikrą darbo laiką, reikia atsižvelgti ir į laiką, per kurį elektrinis įrankis buvo išjungtas arba, nors ir veikė, bet nebuvo naudojamas. Tai įvertinus, vibracijos ir triukšmo emisija per visą darbo laiką žymiai sumažės.

Dirbančiąjam nuo vibracijos poveikio apsaugoti paskirkite papildomas apsaugos priemones, pvz.: elektrinių ir darbo įrankių techninę priežiūrą, rankų šildymą, darbo eigos organizavimą.

Montavimas

- **Prieš atliekant bet kokius elektrinio įrankio reguliavimo ar priežiūros darbus reikia ištraukti kištuką iš elektros tinklo lizdo.**

Šlifavimo popieriaus lapelio keitimas

Prieš uždedami naują šlifavimo popieriaus lapelį, nuo šlifavimo plokštės (5), pvz., teptuku, nuvalykite nešvarumus ir dulkes.

Kad užtikrintumėte optimalų dulkių nusiurbimą, stebėkite, kad šlifavimo popieriaus lapelyje esančios kiaurymės sutaptų šlifavimo plokštėje esančiomis kiaurymėmis.

Šlifavimo popieriaus lapeliai su kibijai jungtimi (PSS 200 A/PSS 250 AE) (žr. A pav.)

Jei šlifavimo plokštė (5) yra su kibijuoju audiniu, galite greitai ir lengvai pritvirtinti šlifavimo popieriaus lapelius su kibijai jungtimi.

Prieš uždedami šlifavimo popieriaus lapelį (6), kad būtų kuo geresni sukibimas, šiek tiek pastuksenkite šlifavimo plokštę (5).

Šlifavimo popieriaus lapelį (6) pridėkite prie vieno šlifavimo plokštės (5) krašto, tada šlifavimo popieriaus lapelį uždėkite ant šlifavimo plokštės ir gerai jį prispauskite.

Norėdami nuimti šlifavimo popieriaus lapelį (6), paimkite jį už viršūnės ir nuimkite nuo šlifavimo plokštės (5).

Šlifavimo popieriaus lapeliai be kibiosios jungties (PSS 200 AC/PSS 250 AE) (žr. B pav.)

Šiek tiek pakelkite prispaudžiamąjį lankelį (4) ir jį nuimkite. Stumkite šlifavimo popieriaus lapelį (6) iki atramos po pakelto užpakalinio prispaudžiamąjį lankelį (4) ir prispauskite

šlifavimo popieriaus lapelį įstatydami prispaudžiamąjį lankelį (4).

Šlifavimo popieriaus lapelį (6) įtempkite apie šlifavimo plokštę. Kitą šlifavimo popieriaus lapelio (6) galą pakiškite po priekiniu prispaudžiamąjį lankelį (4) ir prispauskite šlifavimo popieriaus lapelį įstatydami prispaudžiamąjį lankelį (4).

Jei šlifavimo popieriaus lapeliai yra be skylių, pvz., iš ritinėlių arba matuojami metrais, skyles juose gali išmušti skylamušiu (12). Tuo tikslu elektrinį įrankį su uždėtu šlifavimo popieriaus lapeliu spauskite ant skylamušio (žr. E pav.).

Norėdami nuimti šlifavimo popieriaus lapelį (6), atlaisvinkite prispaudžiamąjį lankelį (4) ir ištraukite šlifavimo popieriaus lapelį.

Šlifavimo popieriaus pasirinkimas

Atitinkamai pagal apdorojamą medžiagą ir norimą pašalinti sluoksnį yra siūlomi įvairūs šlifavimo popieriaus lapeliai:

		Grūdėtumas
red:Wood		40 – 240
Visų rūšių medienai šlifuoti		
Pirminiam šlifavimui, pvz., šiurkščių, neobliuotų tąšų bei lentų	stambus	40, 60
Lygioms plokštumoms šlifuoti ir nedeliems nelygumams išlyginti	vidutinis	80, 100, 120
Baigiamajam ir glotniajam kietmedžio šlifavimui	smulkus	180, 240
white:Paint		40 – 320
Dažams ir lakams bei gruntuotiems ir glaistytiems paviršiams šlifuoti		
Dažams pašalinti	stambus	40, 60
Gruntavimo dažams šlifuoti	vidutinis	80, 100, 120
Baigiamajam gruntavimo dažų ir lako šlifavimui	smulkus	180, 240, 320

Dažams ir lakams bei gruntuotiems ir glaistytiems paviršiams šlifuoti

Dažams pašalinti	stambus	40, 60
Gruntavimo dažams šlifuoti	vidutinis	80, 100, 120
Baigiamajam gruntavimo dažų ir lako šlifavimui	smulkus	180, 240, 320

Dulkių, pjuvenų ir drožlių nusiurbimas

Medžiagų, kurių sudėtyje yra švino, kai kurių rūšių medienos, mineralų ir metalų dulkės gali būti kenksmingos sveikatai. Dirbančiąjam arba netoli esantiems asmenims nuo sąlyčio su dulkelėmis arba jų įkvėpus gali kilti alerginės reakcijos, taip pat jie gali susirgti kvėpavimo takų ligomis.

Kai kurios dulkės, pvz., ažuolo ir buko, yra vėžį sukeliančios, o ypač, kai mediena yra apdorota specialiomis medienos priežiūros priemonėmis (chromatu, medienos apsaugos priemonėmis). Medžiagas, kuriose yra asbesto, leidžiama apdoroti tik specialistams.

- Jei yra galimybė, naudokite apdirbamai medžiagai tinkančią dulkių nusiurbimo įrangą.
- Pasirūpinkite geru darbo vietos vėdinimu.
- Rekomenduojama dėvėti kvėpavimo takų apsauginę kaukę su P2 klasės filtru.

Laikykites jūsų šalyje galiojančių apdorojamoms medžiagoms taikomų taisyklių.

► **Saugokite, kad darbo vietoje nesukauptų dulkių.** Dulės lengvai užsidega.

Integruotas nusiurbimo įtaisas su dulkių surinkimo dėžute (žr. C1–C4 pav.)

Dulkių surinkimo dėžutę (3) stumkite ant dulkių išmetimo atvamzdžio (8), kol užsifiksuos.

Norėdami ištuštinti dulkių surinkimo dėžutę (3), nuimkite traukdamį ją žemyn.

Prieš atidarydami dulkių surinkimo dėžutę (3), ją šiek tiek pastuksenkite į kietą pagrindą, kad nuo filtruojamo elemento nukristų dulės.

Laikykite dulkių surinkimo dėžutę (3) už briaunų, atlenkite į viršų filtruojamąjį elementą (9) ir ištuštinkite dulkių surinkimo dėžutę. Minkštu šepetėliu išvalykite filtruojamo elemento (9) briaunas.

Išorinis dulkių nusiurbimas (žr. D pav.)

Nusiurbimo adapterį (11) (papildoma įranga) užstumkite ant nusiurbimo žarnos (10) (papildoma įranga) – turi girdėtis, jog užsifiksavo. Nusiurbimo adapterį (11) sujunkite su išpūtimo atvamzdžiu (8), esančiu ant elektrinio įrankio, o nusiurbimo žarną (10) – su dulkių siurbliu (papildoma įranga). Apžvalga, kaip prijungti prie įvairių dulkių siurbių, rasite šios instrukcijos gale.

Dulkių siurblys turi būti pritaikytas apdirbamo ruošinio paviršiams, drožlėms ir dulkėms nusiurbti.

Sveikatai ypač pavojingoms, vėžį sukeliančioms, sausoms dulkėms nusiurbti būtina naudoti specialų dulkių siurbį.

Naudojimas

Paruošimas naudoti

► **Atkreipkite dėmesį į tinklo įtampą! Maitinimo šaltinio įtampa turi sutapti su elektrinio įrankio firminėje lentelėje nurodytais duomenimis. 230 V pažymėtus elektrinius įrankius galima jungti ir į 220 V įtampos elektros tinklą.**

Įjungimas ir išjungimas

► **Įsitinkinkite, kad galite paspausti įjungimo-išjungimo jungiklį nepaleisdami rankenos.**

Norėdami elektrinį įrankį **įjungti**, įjungimo-išjungimo jungiklį (2) pastumkite pirmyn į padėtį „I“.

Norėdami elektrinį įrankį **išjungti**, įjungimo-išjungimo jungiklį (2) pastumkite atgal į padėtį „0“.

Švytavimo judesių skaičiaus išankstinis nustatymas (PSS 250 AE)

Su reguliavimo ratuku (1) reikiamą šlifavimo judesių skaičių galite nustatyti net ir prietaisui veikiant.

Reikiamas šlifavimo judesių skaičius priklauso nuo ruošinio ir darbo pobūdžio, jis optimaliai nustatomas bandymų būdu.

Darbo patarimai

► **Prieš atliekant bet kokius elektrinio įrankio reguliavimo ar priežiūros darbus reikia ištraukti kištuką iš elektros tinklo lizdo.**

► **Prieš padėdami elektrinį įrankį būtinai palaukite, kol jo besisukančios dalys visiškai sustos.**

Šlifavimo našumas iš esmės priklauso nuo parinkto šlifavimo popieriaus bei nustatyto švytavimų skaičiaus (**PSS 250 AE**).

Tik geras šlifavimo popierius garantuoja šlifavimo kokybę ir padeda tausoti prietaisą.

Stenkitės visuomet vienodai prispausti prietaisą, tuomet šlifavimo popierius naudosite ilgiau.

Stipresnis prispaudimas nepadidina šlifavimo našumo, o tik pagreitina prietaiso ir šlifavimo priemonių susidėvėjimą.

Tuo pačiu šlifavimo popieriaus lakštu, kuriuo šlifavote metalą, nešlifukokite kitų medžiagų.

Naudokite tik originalią **Bosch** papildomą šlifavimo įrangą.

Priežiūra ir servisas

Priežiūra ir valymas

► **Prieš atliekant bet kokius elektrinio įrankio reguliavimo ar priežiūros darbus reikia ištraukti kištuką iš elektros tinklo lizdo.**

► **Kad galėtumėte gerai ir saugiai dirbti, pasirūpinkite, kad elektrinis įrankis ir ventiliacinės angos būtų švarūs.**

Jei reikia pakeisti maitinimo laidą, dėl saugumo sumetimų tai turi būti atliekama **Bosch** įmonėje arba įgaliotoje **Bosch** elektrinių įrankių remonto dirbtuvėse.

Klientų aptarnavimo skyrius ir konsultavimo tarnyba

Klientų aptarnavimo skyriuje gausite atsakymus į klausimus, susijusius su jūsų gaminių remontu, technine priežiūra bei atsarginėmis dalimis. Detalios brėžinys ir informacijos apie atsargines dalis rasite interneto puslapyje:

www.bosch-pt.com

Bosch konsultavimo tarnybos specialistai mielai pakonsultuos Jus apie gaminius ir jų papildomą įrangą.

Jeigu norite gauti informacijos ir užsakyti atsargines dalis prašome būtinai nurodyti dešimtženklį gaminio numerį, esantį firminėje lentelėje.

Lietuva

Bosch įrankių servisas

Informacijos tarnyba: (037) 713350

Įrankių remontas: (037) 713352

Faksas: (037) 713354

El. paštas: service-pt@lv.bosch.com

Kitus techninės priežiūros skyriaus adresus rasite čia:

www.bosch-pt.com/serviceaddresses

Šalinimas

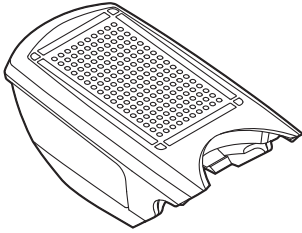
Elektrinis įrankis, papildoma įranga ir pakuotė yra pagaminti iš medžiagų, tinkančių antriniam perdirbimui, ir vėliau privalo būti atitinkamai perdirbti.



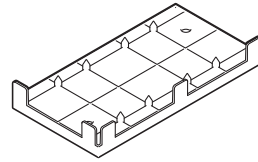
Nemeskite elektrinių įrankių į buitinių atliekų konteinerius!

Tik ES šalis:

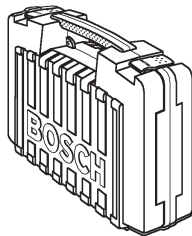
Pagal Europos direktyvą 2012/19/ES dėl elektros ir elektroninės įrangos atliekų ir šios direktyvos perkėlimo į nacionalinę teisę aktus, naudoti nebetinkami elektriniai įrankiai turi būti surenkami atskirai ir perdirbami aplinkai nekenksmingu būdu.



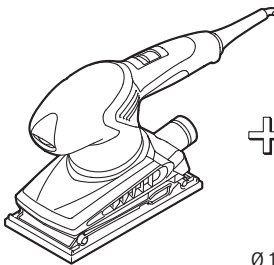
2 605 411 218



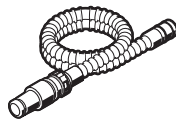
2 608 190 016



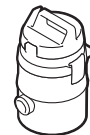
2 605 438 168



+



+






Ø 19 mm
2 600 793 009 (3 m)
1 610 793 002 (5 m)

2 607 000 748

PAS 11-21
PAS 12-27
PAS 12-27 F

de	EU-Konformitätserklärung Schwingschleifer Sachnummer	Wir erklären in alleiniger Verantwortung, dass die genannten Produkte allen einschlägigen Bestimmungen der nachfolgend aufgeführten Richtlinien und Verordnungen entsprechen und mit folgenden Normen übereinstimmen. Technische Unterlagen bei: *
en	EU Declaration of Conformity Orbital sander Article number	We declare under our sole responsibility that the stated products comply with all applicable provisions of the directives and regulations listed below and are in conformity with the following standards. Technical file at: *
fr	Déclaration de conformité UE Ponceuse vibrante N° d'article	Nous déclarons sous notre propre responsabilité que les produits décrits sont en conformité avec les directives, règlements normatifs et normes énumérés ci-dessous. Dossier technique auprès de: *
es	Declaración de conformidad UE Lijadora orbital Nº de artículo	Declaramos bajo nuestra exclusiva responsabilidad, que los productos nombrados cumplen con todas las disposiciones correspondientes de las Directivas y los Reglamentos mencionados a continuación y están en conformidad con las siguientes normas. Documentos técnicos de: *
pt	Declaração de Conformidade UE Lixadeira orbital N.º do produto	Declaramos sob nossa exclusiva responsabilidade que os produtos mencionados cumprem todas as disposições e os regulamentos indicados e estão em conformidade com as seguintes normas. Documentação técnica pertencente à: *
it	Dichiarazione di conformità UE Levigatrice orbitale Codice prodotto	Dichiariamo sotto la nostra piena responsabilità che i prodotti indicati sono conformi a tutte le disposizioni pertinenti delle Direttive e dei Regolamenti elencati di seguito, nonché alle seguenti Normative. Documentazione Tecnica presso: *
nl	EU-conformiteitsverklaring Vlakschuurmachine Productnummer	Wij verklaren op eigen verantwoordelijkheid dat de genoemde producten voldoen aan alle desbetreffende bepalingen van de hierna genoemde richtlijnen en verordeningen en overeenstemmen met de volgende normen. Technisch dossier bij: *
da	EU-overensstemmelseserklæring Rystepudser Typenummer	Vi erklærer som eneansvarlige, at det beskrevne produkt er i overensstemmelse med alle gældende bestemmelser i følgende direktiver og forordninger og opfylder følgende standarder. Tekniske bilag ved: *
sv	EU-konformitetsförklaring Slipmaskin Produktnummer	Vi förklarar under eget ansvar att de nämnda produkterna uppfyller kraven i alla gällande bestämmelser i de nedan angivna direktiven och förordningarna och att de stämmer överens med följande normer. Teknisk dokumentation: *
no	EU-samsvarserklæring Plansliper Produktnummer	Vi erklærer under eneansvar at de nevnte produktene er i overensstemmelse med alle relevante bestemmelser i direktivene og forordningene nedenfor og med følgende standarder. Teknisk dokumentasjon hos: *
fi	EU-vaatimustenmukaisuusvakuutus Tasohiomakone Tuotenumero	Vakuutamme täten, että mainitut tuotteet vastaavat kaikkia seuraavien direktiivien ja asetusten asiaankuuluvia vaatimuksia ja ovat seuraavien standardien vaatimusten mukaisia. Tekniset asiakirjat saatavana: *
el	Δήλωση πιστότητας ΕΕ Παλμικό τριβείο Αριθμός ευρετηρίου	Δηλώνουμε με αποκλειστική μας ευθύνη, ότι τα αναφερόμενα προϊόντα αντιστοιχούν σε όλες τις σχετικές διατάξεις των πιο κάτω αναφερόμενων οδηγιών και κανονισμών και ταυτίζονται με τα ακόλουθα πρότυπα. Τεχνικά έγγραφα στη: *
tr	AB Uygunluk beyanı Titreşimli zımpara makinesi Ürün kodu	Tek sorumlu olarak, tanımlanan ürünün aşağıdaki yönetmelik ve direktiflerin geçerli bütün hükümlerine ve aşağıdaki standartlara uygun olduğunu beyan ederiz. Teknik belgelerin bulunduğu yer: *

pl	Deklaracja zgodności UE Szlifyerka oscylacyjna	Numer katalogowy	Oświadczamy z pełną odpowiedzialnością, że niniejsze produkty odpowiadają wszystkim wymaganiom poniżej wyszczególnionych dyrektyw i rozporządzeń, oraz że są zgodne z następującymi normami. Dokumentacja techniczna: *
cs	EU prohlášení oshodě Vibrační bruska	Objednací číslo	Prohlašujeme na výhradní zodpovědnost, že uvedený výrobek splňuje všechny příslušné ustanovení níže uvedených směrníc a nařízení aje vsouladu snásledujícími normami: Technické podklady u: *
sk	EÚ vyhlásenie ozhode Vibračná brúska	Vecné číslo	Vyhlasujeme na výhradnú zodpovednosť, že uvedený výrobok spĺňa všetky príslušné ustanovenia nižšie uvedených smerníc a naariadení aje vsúlade snásledujúcimi normami: Technické podklady má spoločnosť: *
hu	EU konformitási nyilatkozat Rezgőcsiszoló	Cikkszám	Egyedüli felelősséggel kijelentjük, hogy a megnevezett termékek megfelelnek az alábbiakban felsorolásra kerülő irányelvek és rendeletek valamennyi idevágó előírásainak és megfelelnek a következő szabványoknak. Műszaki dokumentumok megőrzési pontja: *
ru	Заявление о соответствии ЕС Вибрационная шлифовальная машина	Товарный №	Мы заявляем под нашу единоличную ответственность, что названные продукты соответствуют всем действующим предписаниям нижеуказанных директив и распоряжений, а также нижеуказанных норм. Техническая документация хранится у: *
uk	Заява про відповідність ЄС Вібраційна шліфувальна машина	Товарний номер	Мизаявляємо під нашу одноособову відповідальність, що названі вироби відповідають усім чинним положенням нищеозначених директив і розпоряджень, а також нищеозначеним нормам. Технічна документація зберігається у: *
kk	EO сәйкестік мағлұмдамасы Тербелуші тегістеріш	Өнім нөмірі	Өз жауапкершілікпен біз аталған өнімдер төменде жьылған директикалар мен жарлықтардың тиісті қағидаларына сәйкестігін және төмендегі нормаларға сай екенін білдіреміз. Техникалық құжаттар: *
ro	Declarație de conformitate UE Șlefuitor cu vibrații	Număr de identificare	Declarăm pe proprie răspundere că produsele menționate corespund tuturor dispozițiilor relevante ale directivelor și reglementărilor enumerate în cele ce urmează și sunt în conformitate cu următoarele standarde. Documentație tehnică la: *
bg	ЕС декларация за съответствие Вибрационна шлифовъчна машина	Каталожен номер	С пълна отговорност ние декларираме, че посочените продукти отговарят на всички валидни изисквания на директивите и разпоредбите по-долу и съответства на следните стандарти. Техническа документация при: *
mk	EU-Изјава за сообразност Вибрациона брусилка	Број на дел/артикл	Со целосна одговорност изјавуваме, дека опишаните производи се во согласност со сите релевантни одредби на следните регулативи и прописи и се во согласност со следните норми. Техничка документација кај: *
sr	EU-izjava o usaglašenosti Vibraciona brusilica	Број предмета	Na sopstvenu odgovornost izjavljujemo, da navedeni proizvodi odgovaraju svim dotičnim odredbama naknadno navedenih smernica u uredaba i da su u skladu sa sledećim standardima. Техничка документација код: *
sl	Izjava o skladnosti EU Vibracijski brusilnik	Številka artikla	Izjavljamo pod izključno odgovornostjo, da je omenjen izdelek v skladu z vsemi relevantnimi določili direktiv in uredb ter ustreza naslednjim standardom. Технічна документација при: *
hr	EU izjava o sukladnosti Oscilatorna brusilica	Kataloški br.	Pod punom odgovornošću izjavljujemo da navedeni proizvodi odgovaraju svim relevantnim odredbama direktiva i propisima navedenima u nastavku i da su sukladni sa sljedećim normama. Технічка документација се може добити код: *

et EL-vastavusdeklaratsioon		Kinnitame ainuvastutajatena, et nimetatud tooted vastavad järgnevalt loetletud direktiivide ja määruste kõikidele asjaomastele nõuetele ja on kooskõlas järgmiste normidega. Tehnilised dokumendid saadaval: *	
Vibrolihvija	Tootenumbr		
lv Deklarācija par atbilstību ES standartiem		Mēs ar pilnu atbildību paziņojam, ka šeit aplūkoti izstrādājumi atbilst visiem tālāk minētajās direktīvās un rīkojumos ietvertajām saistošajām nostādņēm, kā arī sekojošiem standartiem. Tehniskā dokumentācija no: *	
Orbitālā slīpmašīna	Izstrādājuma numurs		
lt ES atitikties deklaracija		Atsakingai pareiškiame, kad išvardyti gaminiai atitinka visus privalomus žemiau nurodytų direktyvų ir reglamentų reikalavimus ir šiuos standartus. Techninė dokumentacija saugoma: *	
Vibracinis šlifuo-klis	Gaminio numeris		
PSS 200 A	3 603 C40 0..	2006/42/EC	EN 62841-1:2015
PSS 200 AC	3 603 C40 1..	2014/30/EU	EN 62841-2-4:2014
PSS 250 AE	3 603 C40 2..	2011/65/EU	EN 55014-1:2017+A11:2020
			EN 55014-2:2015
			EN IEC 61000-3-2:2019
			EN 61000-3-3:2013+A1:2019
			EN IEC 63000:2018
		 BOSCH	* Robert Bosch Power Tools GmbH (PT/ECS) 70538 Stuttgart GERMANY
		Henk Becker Chairman of Executive Management	Helmut Heinzelmann Head of Product Certification
			
		Robert Bosch Power Tools GmbH, 70538 Stuttgart, GERMANY Stuttgart, 09.11.2020	