

Panasonic®

Číslo modelu
TX-40DX703E
TX-50DX703E
TX-58DX703E

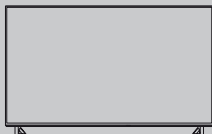
Česky

Polski

Български

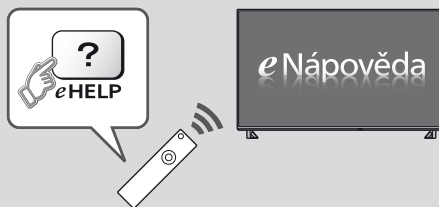
Magyar

Návod k obsluze LED televizor



VIERA

Podrobnější pokyny naleznete v nápovědě [eNápověda] (návod k obsluze zabudovaný do televizoru).



- Použití nápovědy [eNápověda] ➔ (str. 20)

Děkujeme za nákup tohoto výrobku Panasonic.

Přečtěte si prosím pozorně tyto pokyny před obsluhou tohoto výrobku a uschovejte si je pro budoucí nahlédnutí.

Před použitím si pečlivě přečtěte kapitolu „Bezpečnostní upozornění“ v této příručce.

Obrázky použité v tomto návodu k obsluze slouží pouze pro názornost.

Pokud potřebujete kontaktovat místního prodejce společnosti Panasonic, prosím použijte informace v brožuře Celoevropská záruka.



TQB0E2648P2

Česky



- Informace o ochranných známkách naleznete v nápovědě [eNápověda] (Podpora > Licence).

V této příručce se používá znázornění modelu TX-50DX703E, pokud není uvedeno jinak.
Ilustrace se mohou v závislosti na modelu lišit.

Obsah

Nezapomeňte přečíst

Důležité upozornění	3
Bezpečnostní upozornění	4

Stručný návod

Příslušenství	7
Připojení	11
Uspořádání ovládacích prvků	17
Automatické ladění při prvním použití	19

Používání televizoru VIERA

Sledování televizoru	20
Použití eNápověda	20

Jiné

Otázky a odpovědi	21
Údržba	22
Technické údaje	22

Důležité upozornění

Upozornění týkající se funkcí DVB / vysílání dat / IPTV

- Tento televizor byl navržen tak, aby splňoval požadavky standardů (aktuálních k srpnu 2015) DVB-T / T2 (MPEG2, MPEG4-AVC(H.264) a MPEG HEVC(H.265)) pro digitální pozemní služby, DVB-C (MPEG2, MPEG4-AVC(H.264) a MPEG HEVC(H.265)) pro digitální kabelové služby a DVB-S (MPEG2, MPEG4-AVC(H.264) a MPEG HEVC(H.265)) pro digitální satelitní služby.
Informace o dostupnosti služeb DVB-T / T2 nebo DVB-S ve své oblasti získáte u místního prodejce.
Informace o dostupnosti služeb DVB-C pro tento televizor získáte u poskytovatele kabelových služeb.
- Tento televizor nemusí správně pracovat se signálem, který nespĺňuje požadavky standardů DVB-T / T2, DVB-C nebo DVB-S.
- V závislosti na zemi, oblasti, subjektu televizního vysílání, poskytovateli služeb, satelitu a na síťovém prostředí nemusí být k dispozici všechny služby.
- Ne všechny moduly CI správně pracují s touto TV. Ptejte se svého poskytovatele na dostupnost CI modulu.
- Tato TV nemusí správně pracovat s CI modulem, který není schválen poskytovatelem služeb.
- V závislosti na poskytovateli služeb mohou být účtovány poplatky.
- Kompatibilita s budoucími službami není zaručena.

Společnost Panasonic nezaručuje fungování a výkon periferních zařízení jiných výrobců a zřídka se jakékoliv zodpovědnosti za škody způsobené používáním nebo výkonem periferních zařízení jiných výrobců.

Nahrávání nebo přehrávání obsahu na tomto nebo jakémkoli jiném zařízení může vyžadovat povolení od vlastníka autorského práva nebo dalších takových práv v tomto obsahu. Panasonic nemá tuto pravomoc a nezaručuje vám přístup a výslovně popírá jakékoliv právo, způsobilost nebo záměr získávat takový přístup ve vašem zájmu. Je vaší zodpovědností zajistit, aby použití tohoto nebo jiného zařízení se shodovalo s platnou legislativou autorského práva ve vaší zemi. Pro více informací nahlédněte do zákonů na příslušné zákony a zahrnutá nařízení nebo kontaktujte vlastníka práv obsahu, který si přejete přehrávat nebo nahrávat.

Tento produkt je předmětem licence jako součást portfolia licencí patentu AVC pro osobní a nekomerční využití ke (i) kódování obrazu v souladu s normou AVC („AVC Video“) a/nebo (ii) dekódování obrazového záznamu AVC Video, který byl zakódován spotřebitelem během osobní a nekomerční činnosti a/nebo byl získán od poskytovatele video obsahu, který je na základě licence oprávněn poskytovat AVC Video. Pro jakékoli jiné využití není udělena nebo předpokládána žádná licence.

Další informace lze získat od společnosti MPEG LA, LLC.

Viz <http://www.mpegla.com>.

Převážet pouze ve vzpřímené poloze.



Tato značka znamená, že konstrukce tohoto produktu byla vybavena dvojitou izolací.



Tato značka znamená, že produkt využívá střídavé napětí.

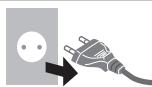
Bezpečnostní upozornění

Riziko zasažení elektrickým proudem, požáru, poškození zařízení nebo úrazu snižíte, budete-li se řídit následujícími upozorněními a varováními:

■ Síťová zástrčka a napájecí kabel

Varování

Pokud zjistíte něco neobvyklého, okamžitě vytáhněte síťovou zástrčku ze zásuvky.



- Tento televizor je určen k provozu se střídavým napájením ~ 220-240 V, 50 / 60 Hz.
- Zcela zasuňte zástrčku napájecího kabelu do zásuvky.
- Abyste zařízení zcela vypnuli, musíte vytáhnout síťovou zástrčku ze zásuvky. Síťová zástrčka by tak měla být neustále dobře přístupná.
- Při čištění televizoru odpojte síťovou zástrčku.
- Nedotýkejte se síťové zástrčky mokřima rukama.



- Nepoškozujte napájecí kabel.

- Nepokládejte na napájecí kabel těžké předměty.



- Neumísťujte napájecí kabel poblíž objektů s vysokou teplotou.



- Za napájecí kabel netahejte. Při odpojování zástrčky držte tělo zástrčky.



- Nepřemisťujte televizor s napájecím kabelem zapojeným do zásuvky.
- Napájecí kabel nezkrucujte, příliš neohýbejte a nenapínejte.
- Nepoužívejte poškozený napájecí kabel ani poškozenou zásuvku.
- Ujistěte se, že napájecí kabel není televizorem skrýpnutý.

■ Pozor

Varování

- Nesundávejte kryt a nikdy neopravujte televizor sami, protože by mohlo dojít ke styku se součástmi pod napětím a k úrazu elektrickým proudem. Uvnitř se nenachází uživatelem opravitelné součásti.



- Nevystavujte televizor dešti ani nadměrné vlhkosti. Nad přístroj neumísťujte nádoby s tekutinou, jako např. vázy, a TV nevystavujte kapající ani tekoucí vodě.



- Nevkládejte větracími otvory do televizoru cizí předměty.
- Nepoužívejte neschválené podstavce / vybavení k montáži. Požádejte o sestavení nebo instalaci schválených podpěr k zavěšení na stěnu místního prodejce Panasonic.
- Nepoužívejte nadměrnou sílu a nevystavujte zobrazovací panel nárazům.
- Zajistěte, aby děti nelezly na televizor.
- Neumísťujte televizor na šikmé nebo nestabilní plochy a zkontrolujte, že televizor nepřesahuje přes hranu základny.



Varování

Nikdy televizor neumísťujte na nestabilní místo. Televizor by mohl spadnout a způsobit tak zranění nebo úmrtí osob. Mnoha zraněním způsobeným zejména dětem je možné předejít pomocí jednoduchých opatření, jako jsou tato:

- Používejte skřínky nebo stojany doporučené výrobcem televizoru.
- Používejte pouze takový nábytek, který televizor bezpečně unese.
- Zajistěte, aby televizor nepřesahoval přes hranu nábytku, na kterém stojí.
- Neumísťujte televizor na vysoký nábytek (například na skříně nebo knihovny), aniž byste ukořtili nábytek i televizor k vhodné opoře.
- Nestavte televizor na ubrus ani na jiné materiály, které by mohly být umístěny mezi televizorem a nábytkem, na kterém stojí.
- Poučte děti o nebezpečích plynoucích z lezení na nábytek za účelem dosažení na televizor nebo na jeho ovládání.

Pokud si svůj stávající televizor ponecháte a přesunete jej na jiné místo, platí pokyny uvedené výše i pro něj.

- Tento televizor je určen pro stolní použití.

- Nevystavujte televizor přímému slunečnímu světlu a jiným zdrojům tepla.



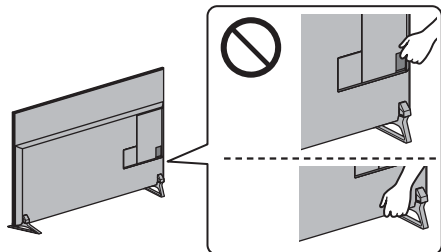
■ Přemísťování televizoru

Pozor

Než televizor přemístíte, odpojte všechny kabely.

- K přesouvání televizoru jsou zapotřebí alespoň dvě osoby.

Podepřete televizor, jak je uvedeno níže, aby nedošlo ke zranění, které by mohlo být způsobeno naklopením nebo pádem televizoru.



■ Pokud není televizor po delší dobu v provozu

Pozor

Pokud je televizor zapojen do zásuvky, stále odebírá určité množství elektrické energie, a to i když je v režimu vypnutí.

- Pokud nebudete televizor delší dobu používat, vytáhněte síťovou zástrčku ze zásuvky.

■ Nadměrný hluk

Pozor

- Nevystavujte se nadměrnému hluku ze sluchátek. Můžete si způsobit nevratné poškození sluchu.
- Pokud uslyšíte zvonění v uších, snižte hlasitost nebo dočasně sluchátka přestaňte používat.



■ Baterie do dálkového ovladače

Pozor

- Při nesprávné instalaci baterie může dojít k úniku elektrolytu, poleptání a výbuchu.
- Používejte pouze stejné nebo ekvivalentní baterie.
- Nikdy nemíchejte staré a nové baterie.
- Nemíchejte baterie různých typů (např. alkalické s manganovými).
- Nepoužívejte nabíjecí baterie (Ni-Cd atd.).
- Baterie nespalujte ani nerozebírejte.
- Baterie nevystavujte nadměrnému teplu, např. slunečnímu záření, ohni apod.
- Baterie likvidujte náležitým způsobem.
- Nebudete-li zařízení delší dobu používat, vyjměte z něj baterii, aby nedošlo k jejímu vytečení, korozi nebo výbuchu.

LED televizor



Na štítku s názvem modelu umístěném na zadním panelu (po sejmutí krytu kabelů) se může nacházet značka CE.

Deklarace shody (DoC)

„Panasonic Corporation tímto prohlašuje, že tento televizor splňuje základní požadavky a další platná ustanovení směrnice 1999/5/ES.“

Chcete-li si stáhnout kopii originálu deklaráce shody (DoC) pro tento televizor, navštivte naši webovou stránku:

<http://www.ptc.panasonic.eu/doc>

Oprávněný obchodní zástupce:

Panasonic Testing Centre

Panasonic Marketing Europe GmbH

Winsbergring 11, D-22525 Hamburg, Německo

Tento televizor je určen k užívání v následujících zemích.

Albánie, Andorra, Rakousko, Belgie, Bulharsko, Chorvatsko, Kypr, Česká republika, Dánsko, Estonsko, Finsko, Francie, Německo, Řecko, Maďarsko, Itálie, Island, Lotyšsko, Lichtenštejnsko, Litva, Lucembursko, Malta, Monako, Černá Hora, Nizozemsko, Norsko, Polsko, Portugalsko, Rumunsko, Slovensko, Slovinsko, Španělsko, Švédsko, Švýcarsko, Turecko, Makedonie

Toto vybavení může být používáno v ostatních neevropských zemích.

Funkce bezdrátové sítě LAN tohoto televizoru je určena k využívání výhradně uvnitř budov.

Příslušenství

Standardní příslušenství

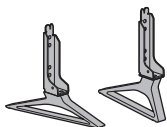
Dálkový ovladač

- ➔ (str. 17)
- N2QAYB001010



Podstavec

- ➔ (str. 7)



Stahovací pásek (2)

- ➔ (str. 15)



Baterie (2)

- R6
- ➔ (str. 18)



Návod k obsluze

Celoevropská záruka

- Příslušenství se nemusí nacházet v jednom balení. Dávejte pozor, abyste některé díly nechtěně nevyhodili.

Montáž / sundání podstavce

A) Montážní šrouby (4)



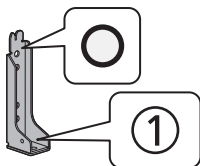
M5 × 14

B) Montážní šrouby (4)

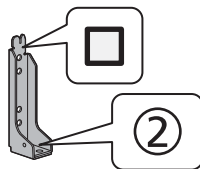


M4 × 12

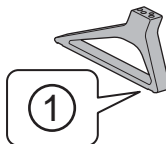
C) Podpěra ①



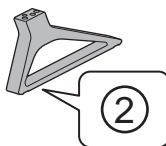
D) Podpěra ②



E) Základna ①



F) Základna ②



G) Kryt (2)



Příprava

Vyjměte podstavec a televizor z obalu, televizor položte na čistou a měkkou látku (deku apod.) na pracovním stole tak, aby panel obrazovky směřoval dolů.

- Použijte plochý a pevný stůl, který je větší než televizor.
- Nedržte televizor za panel obrazovky.
- Dbejte na to, abyste televizor nepoškrábali nebo nerozbili.

Montáž podstavce

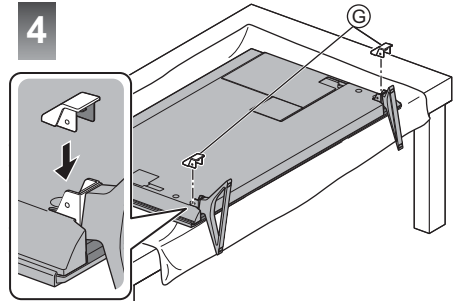
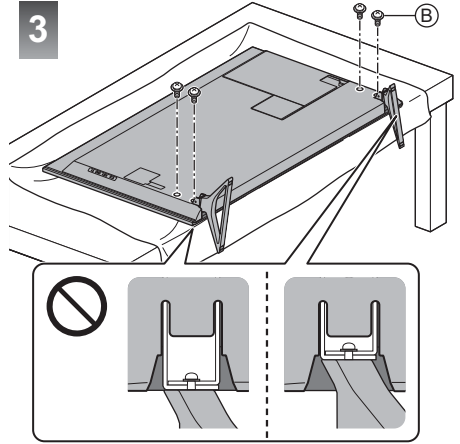
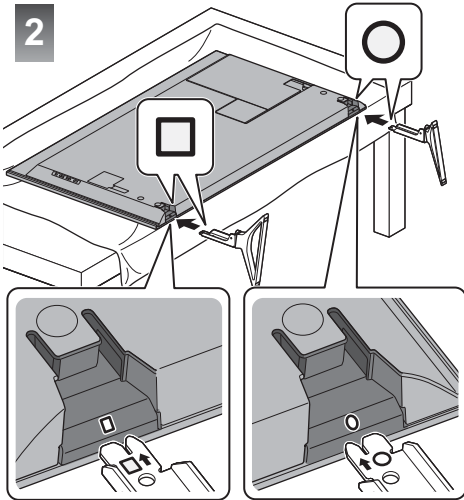
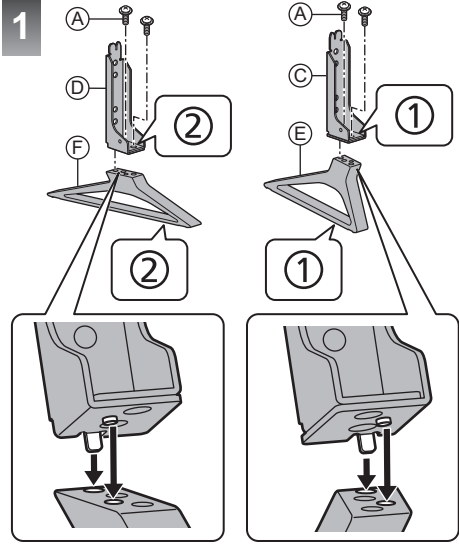
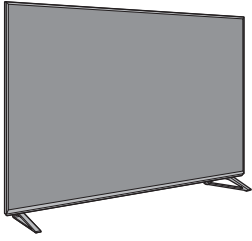
(Model s úhlopříčkou 40")

- Podstavec je možné sestavit pouze jedním způsobem.

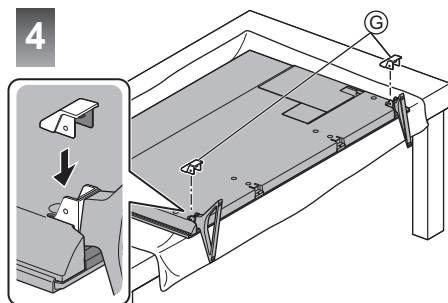
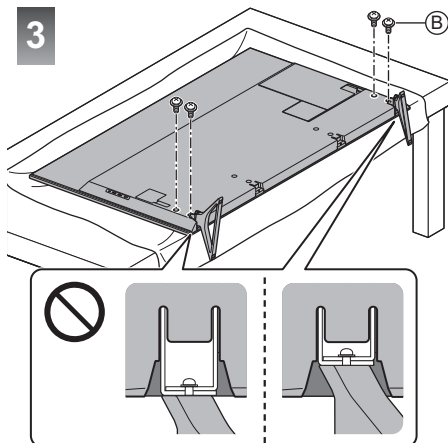
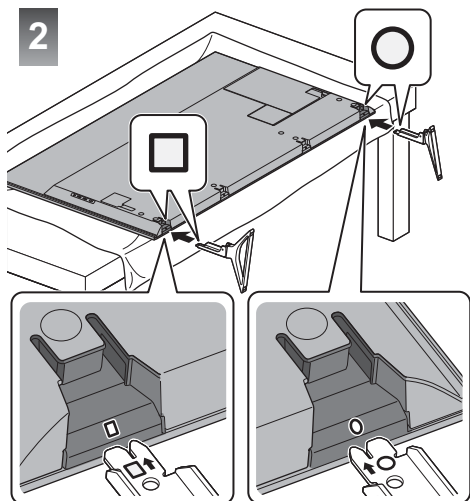
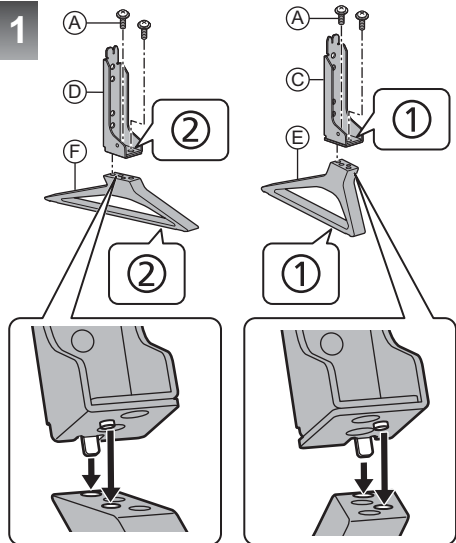
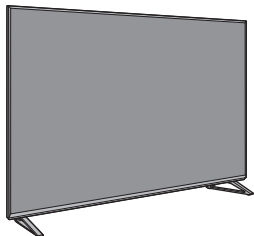
(Model s úhlopříčkou 50") (Model s úhlopříčkou 58")

- Zvolte jeden z následujících 2 stylů montáže podstavce.
- Podstavec nemontujte žádným jiným způsobem, než je uvedeno níže.

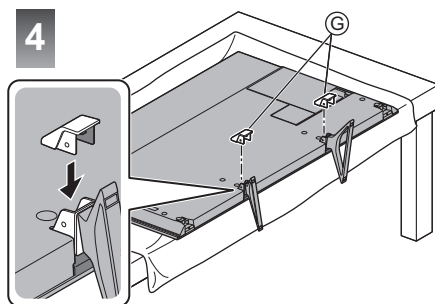
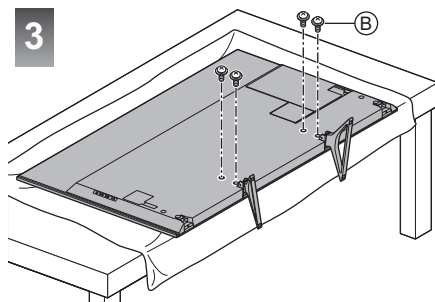
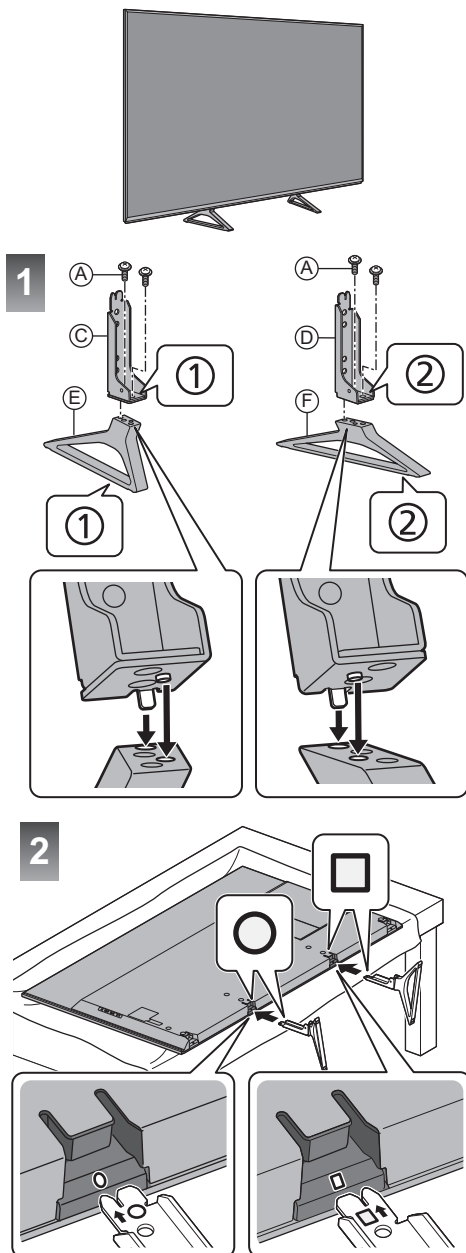
Model s úhlopříčkou 40"



■ <Styl 1>



■ <Styl 2>



Sundání podstavce z televizoru

Při používání podpěry k zavěšení na stěnu nebo při balení televizoru sundejte podstavec následujícím způsobem.

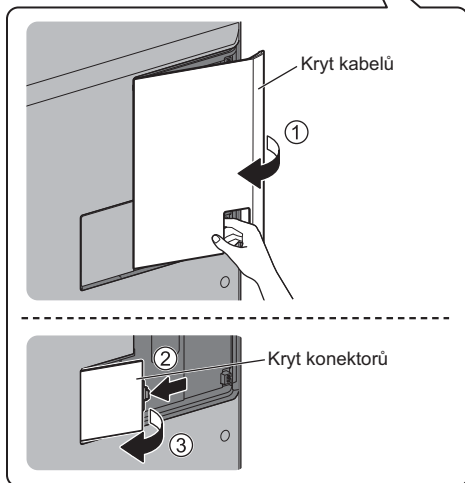
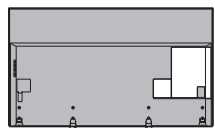
- 1 Položte televizor na čistou a měkkou látku na pracovním stole tak, aby panel obrazovky směřoval dolů.
- 2 Vytáhněte kryt.
- 3 Vyšroubujte montážní šrouby (B) z televizoru.
- 4 Vytáhněte podstavec z televizoru.
- 5 Vyšroubujte montážní šrouby (A) z podpěry.

Připojení

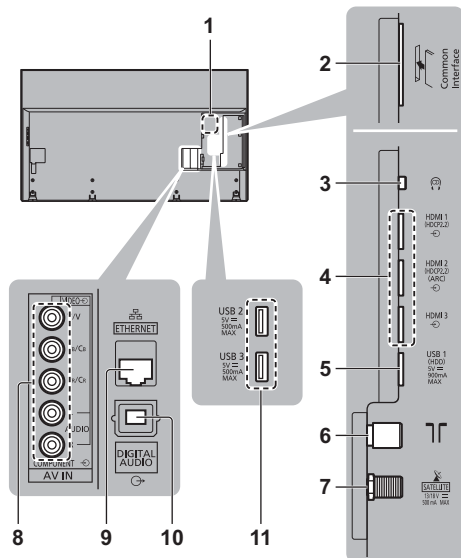
- Zobrazená externí zařízení a kabely se s tímto televizorem nedodávají.
- Zkontrolujte, že je televizor odpojen od sítě, než připojíte nebo odpojíte jakékoli kabely.
- Při zapojování zkontrolujte, zda souhlasí typ konektoru a zástrček kabelů.
- Použijte plně zapojený kompatibilní kabel HDMI.
- Televizor neumísťujte v blízkosti elektronických zařízení (video zařízení atd.) nebo zařízení s infračerveným snímačem, jinak může dojít ke zkreslení obrazu / zvuku nebo ovlivnění činnosti dalších zařízení.
- Přečtěte si také návod k připojovaným zařízením.

Sejmutí krytu kabelů / krytu konektorů z televizoru

- Před připojováním nebo odpojováním kabelů nezapomeňte odstranit kryt kabelů / kryt konektorů.
- Jakmile bude připojení dokončeno, kryt kabelů / kryt konektorů znovu připevněte. ➔ (str. 16)



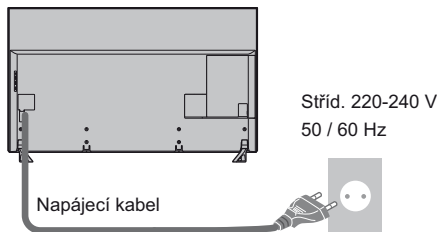
Konektory



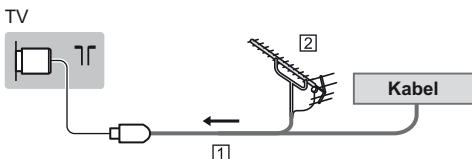
- 1 Štítek s názvem modelu
 - 2 Slot CI ➔(str. 15)
 - 3 Konektor pro sluchátka ➔(str. 14)
 - 4 HDMI1 - 3 ➔(str. 13, 14)
 - 5 Port USB 1
 - 6 Konektor pro pozemní anténu / kabelový příjem ➔(str. 12)
 - 7 Satelitní konektor ➔(str. 12)
 - 8 AV (COMPONENT / VIDEO) ➔(str. 14)
 - 9 Konektor ETHERNET ➔(str. 13)
 - 10 DIGITAL AUDIO
 - 11 Port USB 2 - 3
- Ke sledování obsahu ve 4K použijte konektor HDMI. ➔(str. 14)

Zapojení

■ Napájecí kabel



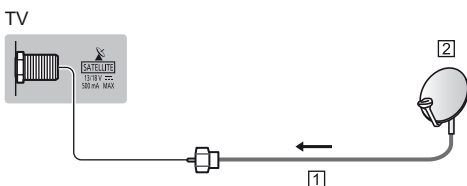
■ Anténa



- 1 Kabel RF
 - 2 Pozemní anténa
- Pro DVB-C, DVB-T, analogový

Satelitní anténa

■ DVB-S



- 1 Satelitní kabel
 - 2 Satelitní anténa
- Informace o správné instalaci satelitní antény vám poskytne místní prodejce. Vyžádejte si rovněž podrobnější informace u společnosti zajišťující přijímané satelitní vysílání.

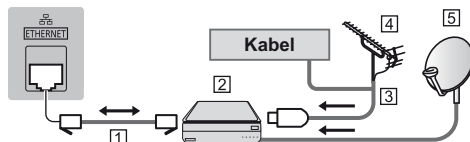
Připojení klienta DVB-via-IP

Tento televizor je vybaven funkcí klienta DVB-via-IP a lze jej připojit k serveru DVB-via-IP nebo k serverům kompatibilním s funkcí SAT>IP a přijímat tak streamované vysílání.

- Doporučujeme provést připojení k serveru DVB-via-IP pomocí síťového kabelu LAN.

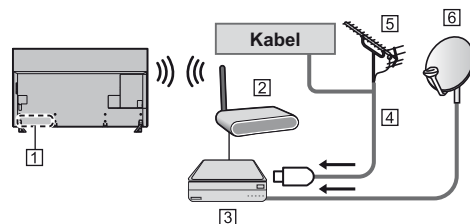
■ Kabelové připojení

TV



- 1 Kabel LAN (stíněný)
- Jako kabel LAN použijte stíněný (STP) síťový kabel.
- 2 Server DVB-via-IP
 - 3 Kabel RF
 - 4 Pozemní anténa
 - 5 Satelitní anténa

■ Bezdrátové připojení

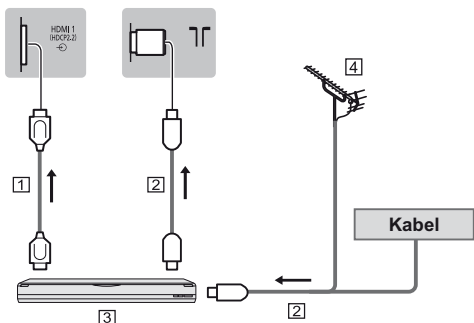


- 1 Vestavěná bezdrátová síť LAN
 - 2 Přístupový bod
 - 3 Server DVB-via-IP
 - 4 Kabel RF
 - 5 Pozemní anténa
 - 6 Satelitní anténa
- Tato funkce nemusí být k dispozici v závislosti na podmínkách sítě a vysílání.
 - Informace o připojeních naleznete v příručce k serveru DVB-via-IP.
 - Podrobnosti naleznete v nápovědě [eNápověda] (Funkce > DVB přes IP).

AV zařízení

■ DVD rekordér / VCR

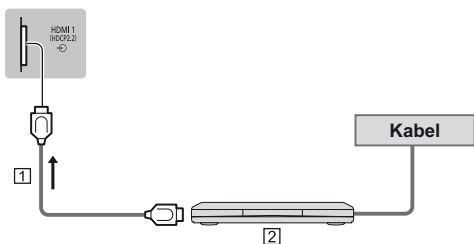
TV



- 1 Kabel HDMI
- 2 Kabel RF
- 3 DVD rekordér / VCR
- 4 Pozemní anténa

■ Set top box

TV



- 1 Kabel HDMI
- 2 Set top box

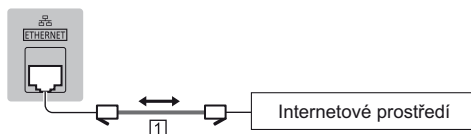
Sít'

Aby bylo možné používat internetové služby, je vyžadováno prostředí sítě s velkou šířkou pásma.

- Nemáte-li žádné služby širokopásmového připojení k dispozici, poraďte se s prodejcem.
- Připravte internetové prostředí pro drátové nebo bezdrátové připojení.
- Při prvním použití televizoru se spustí nastavení síťového připojení. ➔ (str. 19)

■ Kabelové připojení

TV



- 1 Kabel LAN (stíněný)
 - Jako kabel LAN použijte stíněný (STP) síťový kabel.

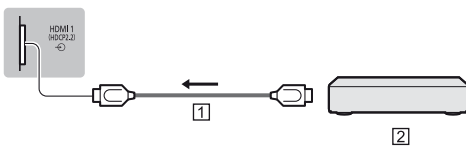
■ Bezdrátové připojení



- 1 Vestavěná bezdrátová síť LAN
- 2 Přístupový bod

Připojení pro vybavení kompatibilní s 4K

TV



1 Kabel HDMI

2 Zařízení kompatibilní s 4K

- Připojte zařízení kompatibilní s formátem 4K ke konektoru HDMI pomocí kabelu kompatibilního s formátem 4K a poté můžete sledovat obsah ve formátu 4K.
- Platný formát 4K se liší v závislosti na konektoru HDMI. Informace o platném formátu naleznete v nápovědě [eNápověda] (Sledování > Rozlišení 4K > Platný formát 4K).

■ [Automat. nastavení HDMI] (menu Nastavení)

Při připojení zařízení kompatibilního se 4K reprodukuje obraz přesněji s rozšířenou barevnou škálou. Zvolte režim v závislosti na zařízení.

[Režim1]:

Pro lepší kompatibilitu. Pokud se obraz nebo zvuk ze vstupu HDMI nepřehrávají správně, nastavte možnost [Režim1].

[Režim2]:

Pro zařízení kompatibilní se 4K, které je vybaveno funkcí přesného výstupu obrazu s rozšířenou barevnou škálou

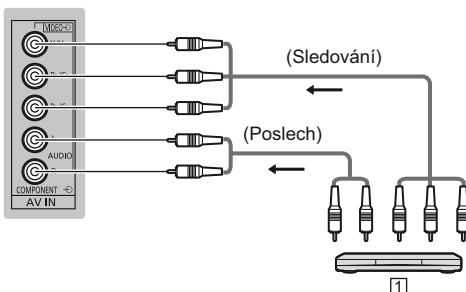
- Změna režimu
 1. Vyberte režim vstupu HDMI připojeného k vybavení.
 2. Zobrazte menu a vyberte [Automat. nastavení HDMI] (menu Nastavení).
- Informace o platném formátu naleznete v nápovědě [eNápověda] (Sledování > Rozlišení 4K > Automat. nastavení HDMI).

Další připojení

■ Přehrávač DVD

(zařízení COMPONENT)

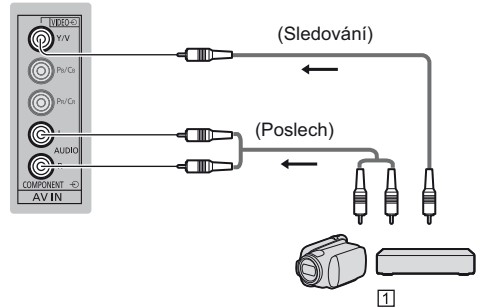
TV



1 Přehrávač DVD

■ Videokamera / herní zařízení (zařízení VIDEO)

TV

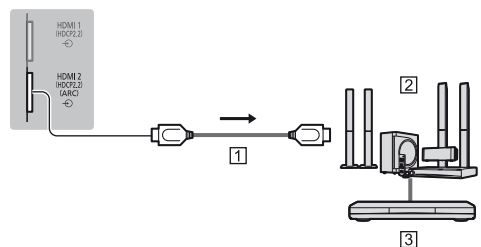


1 Videokamera / herní zařízení

■ Zesilovač (poslech s externími reproduktory)

- Pomocí konektoru HDMI2 připojte televizor k zesilovači, který podporuje funkci ARC (Audio Return Channel).
- V případě připojení k zesilovači bez funkce ARC použijte konektor DIGITAL AUDIO.
- Chcete-li si vychutnat vícekanálový zvuk z externího zařízení (např. Dolby Digital 5.1ch), připojte zařízení k zesilovači. Informace týkající se zapojení vyhledejte v návodech k zařízení a k zesilovači.

TV



1 Kabel HDMI

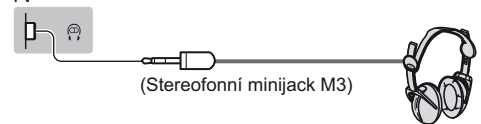
2 Zesilovač se systémem reprosoustav

3 Externí zařízení (DVD přehrávač atd.)

■ Sluchátka

- Informace o nastavení hlasitosti naleznete v nápovědě [eNápověda] (Nastavení > Zvuk).

TV



■ Modul Common Interface

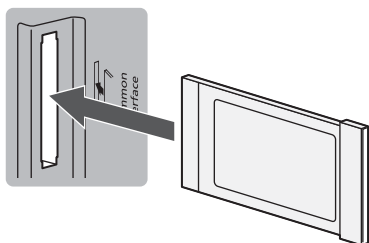
- Při vkládání nebo vyjímání modulu CI musí být televizor vypnut vypínačem.
- Pokud byly čipová karta Smart Card a modul CI dodány jako jedna sada, nejprve umístěte modul CI a poté do něj vložte čipovou kartu Smart Card.
- Modul CI vkládejte nebo vyjímejte úplně a správným směrem, jak je znázorněno.
- Objeví se kódované kanály. (Zobrazitelné kanály a jejich vlastnosti závisí na modulu CI.)

Pokud se kódované kanály neobjeví

➔ [Common Interface] v nabídce nastavení

- Na trhu mohou být k dispozici některé moduly CI se staršími verzemi firmwaru, které plně nespolupracují s touto novou verzí CI+ v1.3 TV. V takovém případě se obraťte na svého poskytovatele obsahu.
- Podrobnosti získáte v nápovědě [eNápověda] (Funkce > Common Interface), v návodu k použití modulu CI nebo od poskytovatele obsahu.

TV



Modul CI

■ USB HDD (pro nahrávání)

- Pro připojení USB HDD použijte port USB 1.
- Podrobnosti naleznete v nápovědě [eNápověda] (Nahrávání).

■ VIERA Link

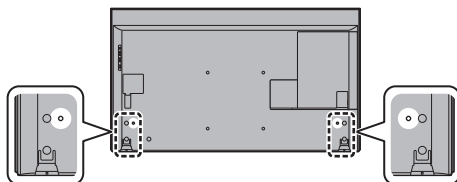
- Při připojení VIERA Link použijte port HDMI 1 - 3.
- Podrobnosti naleznete v nápovědě [eNápověda] (Funkce > VIERA Link „HDAVI Control™“).

Uspořádání kabelů

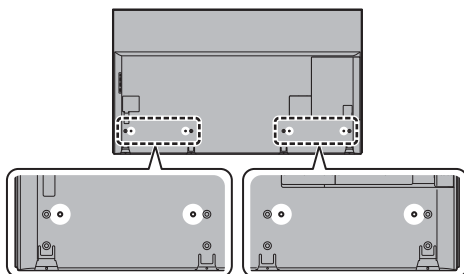
Upevněte kabely pomocí stahovacího pásku a poté připevněte k televizoru kryt kabelů / kryt konektorů.

■ Upevnění kabelů pomocí stahovacího pásku

(Model s úhlopříčkou 40")

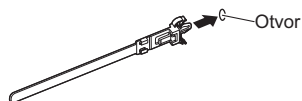


(Model s úhlopříčkou 50") (Model s úhlopříčkou 58")



Nasazení stahovacího pásku

Vložte stahovací pásek do otvoru



Dejte kabely dohromady



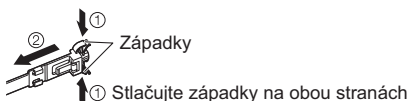
Háčky

Uvolnění:



Pacička

Vyjmutí z televizoru:

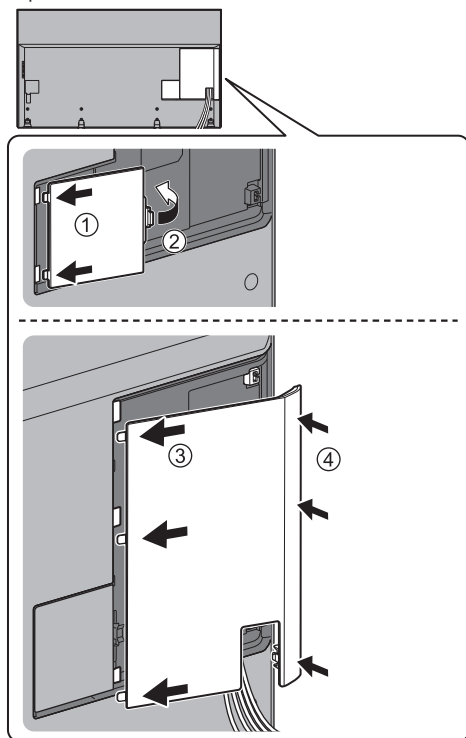


Západky

- Podle potřeby kabely upevněte.
- Při použití volitelného příslušenství upevněte kabely podle příslušného návodu k obsluze.

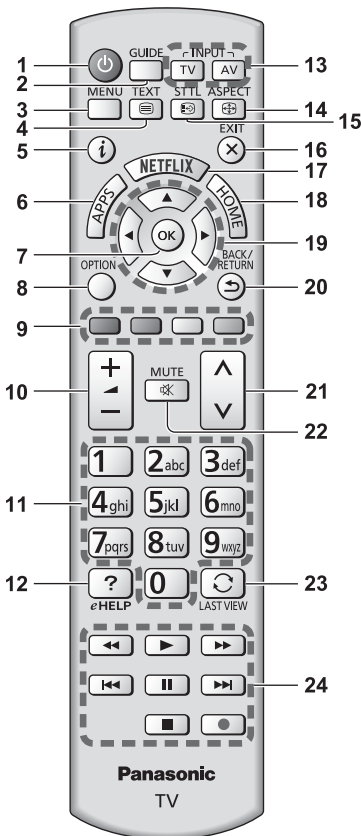
■ Připevnění krytu kabelů / krytu konektorů

- Nevystavujte kryt kabelů / kryt konektorů zátěži.
- Dávejte pozor, abyste mezi televizor a kryt kabelů / kryt konektorů neskřípli kabely.
- Při použití portu USB 2 nebo portu USB 3 není možné připevnit kryt kabelů. Sejmутý kryt kabelů si uschovejte pro budoucí použití.
- Při použití konektoru AV, konektoru ETHERNET nebo DIGITAL AUDIO není možné připevnit kryt konektorů. Sejmутý kryt konektorů si uschovejte pro budoucí použití.



Uspořádání ovládacích prvků

Dálkový ovladač



- 1 [🔌]: Zapnutí/vypnutí pohotovostního režimu
- 2 TV průvodce
 - Zobrazuje elektronického programového průvodce (EPG).
- 3 [Hlavní menu]
 - Slouží k přístupu do nabídky Obraz, Zvuk, Síť, Časovač, Nastavení a Nápověda atd.
- 4 Tlačítko Teletext
- 5 Informace
 - Zobrazí kanál a informace o programu.
- 6 APPS
 - Zobrazí [Aplikace] (Seznam aplikací).

7 OK

- Potvrdí výběr a volby.
- Stisknete po výběru pozic kanálu – rychlá změna kanálu.
- Zobrazuje seznam kanálů.

8 [Volby]

- Snadné volitelné nastavení zobrazení, zvuku atd.

9 Barevná tlačítka

(červené, zelené, žluté, modré)

- Slouží k výběru, navigaci a ovládání různých funkcí.

10 Zvyšování / snižování hlasitosti

11 Číselná tlačítka

- Změna programu a stránek teletextu.
- Zadávání znaků.
- Slouží k zapnutí televizoru v pohotovostním režimu.

12 [eNápověda]

- Zobrazuje nápovědu [eNápověda] (návod k obsluze zabudovaný do televizoru).

13 Volba vstupního režimu

- TV - přepíná režimy DVB-S/DVB-C/DVB-T/DVB-via-IP/Analogový.
- AV - přepíná ze seznamu Výběr vstupu do vstupního režimu AV.

14 Poměr stran

- Slouží k změnění poměru stran.

15 Titulky

- Zobrazí titulky.

16 Konec

- Vrátí se na normální obrazovku sledování.

17 Netflix

- Umožňuje přímý přístup ke službě NETFLIX.
- Aby bylo možné tuto funkci plně využívat, je vyžadováno prostředí sítě s velkou šířkou pásma.
- Tato služba může být bez předchozího upozornění ukončena nebo změněna.

18 Hlavní obrazovka

- Zobrazí [Úvodní obrazovka].
- Podrobnosti naleznete v nápovědě [eNápověda] (Nejprve si přečtete > Funkce).

19 Kurzorová tlačítka

- Provedení výběru a nastavení.

20 Návrat

- Návrat do předchozího menu / na předchozí stránku.

21 Přepínání kanálů nahoru / dolů

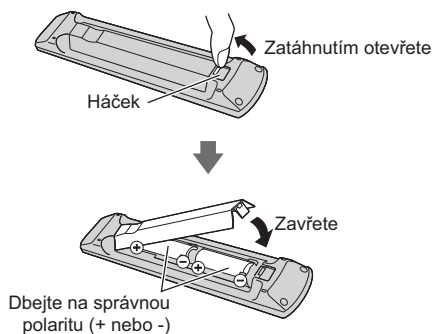
22 Zapnutí/vypnutí zvuku

23 Poslední přístup

- Přepíná na předchozí prohlížený kanál nebo vstupní režim.

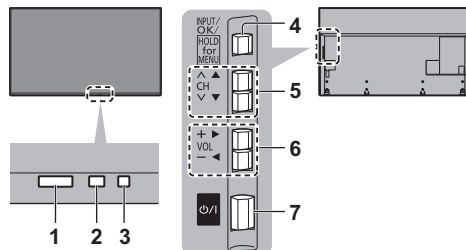
24 Operace pro obsah, připojené zařízení atd.

■ Instalace / vyjmutí baterií



Kontrolka / ovládací panel

- Po stisknutí tlačítek 4, 5, 6 se na pravé straně obrazovky na 3 sekundy zobrazí indikace ovládacího panelu označující tlačítko, které bylo stisknuto.



Zadní strana televizoru

1 Přijímač signálu dálkového ovladače

- Neumísťujte žádné předměty mezi dálkový ovladač a senzor dálkového ovládání na TV.

2 Snímač okolního osvětlení

- Snímá úroveň jasu kvůli nastavení kvality obrazu při nastavení položky [Senzor osvětlení okolí] v menu Nastavení obrazu na [Zapnuto].

3 LED napájení

Červená:

Pohotovostní režim

Zelená:

Zapnuto

Oranžová:

Pohotovostní režim s některými aktivními funkcemi (např. nahrávání)

- Při příjmu signálu z dálkového ovladače televizorem LED světlo bliká.

4 Volba vstupního režimu

- Stiskněte opakovaně, dokud nedosáhnete požadovaného režimu.

[Hlavní menu]

- Stisknutím a podržením tlačítka po dobu 3 sekund zobrazíte hlavní menu.

OK (v systému menu)

5 Přepínání kanálů nahoru / dolů

- Kurzor nahoru / dolů (v systému menu)

6 Zvyšování / snižování hlasitosti

- Kurzor doleva / doprava (v systému menu)

7 Hlavní vypínač Zap. / Vyp.

- Použijte k zapínání/vypínání síťového napájení.
- Abyste zařízení zcela vypnuli, musíte vytáhnout síťovou zástrčku ze zásuvky.
- [/]: Pohotovostní režim / Zapnuto

Automatické ladění při prvním použití

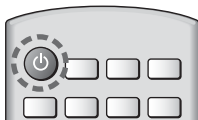
Když televizor poprvé zapnete, automaticky vyhledá dostupné televizní kanály a nabídne možnosti pro nastavení televizoru.

- Tyto kroky nejsou třeba, pokud bylo nastavení provedeno vašim místním prodejcem.
- Před zahájením automatického ladění dokončete zapojení (str. 11 - 16) a nastavení připojeného zařízení (v případě potřeby). Informace týkající se nastavení pro připojené zařízení naleznete v návodu k zařízení.

1 Televizor zapojte do zásuvky pod napětím a zapněte jej



- Potrvá několik sekund, než dojde k zobrazení.



2 Vyberte následující položky

Nastavte jednotlivé položky podle pokynů na obrazovce.

Příklad:



■ Jak používat dálkový ovladač



Přesunutí kurzoru



Přístup k položce / uložení nastavení



Návrat k předchozí položce (je-li k dispozici)

Vyberte jazyk

Vyberte [Domácnost]

Vyberte možnost [Domácnost] pro používání v domácím prostředí.

- [Obchod] slouží k zobrazení v obchodu.
- Pro pozdější změnu prostředí používání bude zapotřebí inicializovat veškerá nastavení otevřením možnosti Stav při dodání.

Nastavte síťové připojení

Vyberte zemi

- V závislosti na vámi zvolené zemi zvolte svou oblast nebo uložte číslo PIN dětského zámku („0000“ nelze uložit).

Zaškrtněte režim televizního signálu pro ladění a poté vyberte možnost [Start]

: ladit (hledat dostupné kanály)

: přeskočit ladění

- Obrazovka automatického ladění se mění podle zvolené země a zvoleného režimu signálu.

• [Nastavení DVB-C sítě]

V běžném případě nastavte u položek [Frekvence] a [ID sítě] možnost [Automaticky].

Pokud [Automaticky] není zobrazeno nebo v případě potřeby, zadejte hodnoty pro [Frekvence] a [ID sítě] stanovené vašim poskytovatelem kabelových služeb pomocí číselných tlačítek.

Automatické nastavení je nyní dokončeno a váš televizor připraven k použití.

Pokud ladění neproběhne úspěšně, zkontrolujte satelitní kabel, kabel RF a připojení k síti a poté postupujte podle pokynů na obrazovce.

Poznámka

- Pokud je položka [Automatické vypnutí] v nabídce Časovač nastavena na [Zapnuto], televizor přejde do pohotovostního režimu, jestliže po dobu 4 hodin není provedena žádná operace.
- Pokud je položka [Vypnutí bez signálu] v nabídce Časovač nastavena na [Zapnuto], televizor přejde do pohotovostního režimu, jestliže po dobu 10 minut není přijímán žádný signál a není provedena žádná operace.
- Přeladění všech kanálů
➔ [Automatické ladění] v [Menu ladění] (menu Nastavení)
- Pozdější přidání dostupných režimů televizního signálu
➔ [Přidat TV signál] v [Menu ladění] (menu Nastavení)
- Inicializace všech nastavení
➔ [Expediční nastavení] v [Nastavení systému] (menu Nastavení)

Sledování televizoru

1 Zapněte televizor

 (televizor)

nebo

 (dálkový ovladač)

- Hlavní vypínač musí být v poloze Zapnuto. (str. 18)

Na kraji obrazovky se na několik sekund zobrazí panel s informacemi.

- Informace o ovládání a nastaveních naleznete v nápovědě [eNápověda]. (Nejprve si přečtete > Funkce)

2 Vyberte režim



- Volitelné režimy závisí na uložených kanálech.

3 Vyberte kanál

 nahoru
 dolů

nebo



- Výběr kanálu s dvoumístným nebo více než dvoumístným číslem, např. 399



Použití eNápověda

Nápověda [eNápověda] představuje návod k obsluze zabudovaný do televizoru a poskytuje podrobnější vysvětlení, které vám usnadní ovládání jednotlivých funkcí.

1 Zobrazte [eNápověda]



nebo



[Nápověda]



[eNápověda]

- Pokud jste již nápovědu [eNápověda] po zapnutí televizoru používali, objeví se obrazovka s potvrzením, zda chcete přejít na možnost [První stránka], nebo na možnost [Naposledy zobrazená stránka].

2 Výběr kategorie a položky

Pole Kategorie

Pole Položka




- 
- 1 vybrat kategorii
 - 2 vstoupit




Pole Dílčí položka

Popis



- 
- 3 vybrat položku
 - 4 vstoupit

- 
- 5 vybrat dílčí položku
 - 6 vstoupit

- Návrat na předchozí pole



- Posun popisu (pokud má více než 1 stránku)
Pokud je popis zvýrazněn



- Zobrazení menu souvisejícího s popisem (pouze pro některé popisy)



- Kontrola funkcí tohoto televizoru
Nejprve si přečtete > Funkce

Otázky a odpovědi

Dříve než se obrátíte na servis nebo zákaznickou podporu, projděte si tyto jednoduché postupy umožňující řešení problému.

- Podrobnosti naleznete v nápovědě [eNápověda] (Podpora > Otázky a odpovědi).
-

Televizor se nezapíná

- Ověřte, zda je napájecí kabel zapojen do televizoru a do zásuvky.
-

Televizor se přepíná do pohotovostního režimu

- Je aktivována funkce Automatické přepínání do pohotovostního režimu.
-

Dálkový ovladač nepracuje nebo vypadává

- Jsou správně nainstalovány baterie? ➔ (str. 18)
 - Je televizor zapnutý?
 - Baterie mohou být vybité. Vyměňte je za nové.
 - Dálkový ovladač namiřte přímo na přijímač signálu dálkového ovládání na televizoru (do vzdálenosti přibližně 7 m a úhlu 30 stupňů od přijímače signálu).
 - Televizor umístěte stranou od slunečního světla nebo jiných zdrojů jasného světla, aby nedocházelo k ozáření snímače signálu dálkového ovladače.
-

Nezobrazuje se obraz

- Zkontrolujte, zda je televizor zapnutý.
 - Ověřte, zda je napájecí kabel zapojen do televizoru a do zásuvky.
 - Ověřte si, zda byl zvolen správný vstupní režim.
 - Zkontrolujte, zda nastavení položky [AV] ([COMPONENT] / [VIDEO]) v části [Výběr vstupu] odpovídá signálu vysílaného externím zařízením.
 - Nejsou parametry [Podsvícení], [Kontrast], [Jas] nebo [Barevná sytost] v nabídce Nastavení obrazu nastaveny na minimum?
 - Zkontrolujte všechny požadované kabely a ověřte si, zda pevně drží na místě.
-

Je zobrazen neobvyklý obraz

- Tento televizor je vybaven vestavěnou vlastní diagnostikou. Provede diagnostiku problémů s obrazem a zvukem.
➔ [Vlastní test TV] (menu Nápověda)
 - Hlavním vypínačem televizor vypněte a poté opět zapněte.
 - Pokud problém přetrvává, inicializujte všechna nastavení.
➔ [Expediční nastavení] v [Nastavení systému] (menu Nastavení)
-

Obraz nebo zvuk z externího zařízení je neobvyklý, pokud je zařízení připojeno přes HDMI

- Nastavte možnost [Automat. nastavení HDMI] (menu Nastavení) na [Režim1] ➔ (str. 14)
-

Dílky TV se zahřívají

- Části televizoru se mohou zahřívát. Tyto nárůsty teploty nepředstavují žádný problém pro výkon ani kvalitu.
-

Když na panel displeje zatlačíte prstem, panel se mírně ohne a ozve se zvuk

- Aby se zabránilo poškození panelu, je okolo něj malá mezera. Nejedná se o poruchu.

Údržba

Nejprve vyjměte zástrčku napájecího kabelu ze zásuvky.

Panel, rámeček, podstavec

Pravidelná péče:

Zlehka vyčistěte plochu zobrazovacího panelu, skříň nebo podstavec pomocí měkkého hadříku, abyste odstranili nečistoty a otisky prstů.

Pro zaschlé nečistoty:

- (1) Nejdříve očistěte prach z povrchu.
- (2) Navlhčete měkký hadřík čistou vodou nebo zředěným neutrálním saponátem (1 díl saponátu na 100 dílů vody).
- (3) Důkladně hadřík vyždímejte. (Dbejte na to, aby se dovnitř televizoru nedostala kapalina, mohlo by dojít k poruše produktu.)
- (4) Opatrně otřete vlhkost a setřete nepoddajné nečistoty.
- (5) Nakonec setřete veškerou vlhkost.

Pozor

- Nepoužívejte tvrdé utěrky nebo hubky s tvrdou plochou, jinak může dojít k poškrábání povrchu.
- Nenanášejte na povrch repelenty, rozpouštědla, ředidla nebo jiné těkavé látky. Mohou snížit kvalitu povrchu nebo způsobit odloupávání barvy.
- Povrch panelu displeje je speciálně upraven a lze jej snadno poškodit. Dávejte pozor, abyste na povrch neklepali nebo neškrábali nehtem nebo jinými tvrdými předměty.
- Nedovolte, aby rámeček nebo podstavec přišly na delší dobu do kontaktu s pryží nebo PVC substancí. Může se tím snížit kvalita povrchu.

Zástrčka napájecího kabelu

Pravidelně zástrčku napájecího kabelu otírejte suchým hadříkem. Vlhkost a prach mohou způsobit požár nebo úraz elektrickým proudem.

Technické údaje

■ TV

Číslo modelu

Model s úhlopříčkou 40": TX-40DX703E

Model s úhlopříčkou 50": TX-50DX703E

Model s úhlopříčkou 58": TX-58DX703E

Rozměry (Š × V × H)

Model s úhlopříčkou 40"

895 mm × 559 mm × 203 mm (s podstavcem)

895 mm × 514 mm × 40 mm (pouze televizor)

Model s úhlopříčkou 50"

(Styl 1)

1 115 mm × 692 mm × 203 mm (s podstavcem)

1 115 mm × 647 mm × 40 mm (pouze televizor)

(Styl 2)

1 115 mm × 707 mm × 203 mm (s podstavcem)

1 115 mm × 647 mm × 40 mm (pouze televizor)

Model s úhlopříčkou 58"

(Styl 1)

1 290 mm × 805 mm × 239 mm (s podstavcem)

1 290 mm × 753 mm × 41 mm (pouze televizor)

(Styl 2)

1 290 mm × 820 mm × 239 mm (s podstavcem)

1 290 mm × 753 mm × 41 mm (pouze televizor)

Hmotnost

Model s úhlopříčkou 40"

Čistá hmotnost 12,5 kg (s podstavcem)

Čistá hmotnost 11,5 kg (pouze televizor)

Model s úhlopříčkou 50"

Čistá hmotnost 17,0 kg (s podstavcem)

Čistá hmotnost 16,0 kg (pouze televizor)

Model s úhlopříčkou 58"

Čistá hmotnost 24,0 kg (s podstavcem)

Čistá hmotnost 23,0 kg (pouze televizor)

Zdroj napájení

Střídavé napětí 220-240 V, 50 / 60 Hz

Panel

Panel LED LCD

Zvuk

Výkon reproduktorů

20 W (10 W + 10 W)

Sluchátka

Stereo minijack M3 (3,5 mm) × 1

Připojovací konektory

Vstup AV (COMPONENT / VIDEO)

VIDEO

Typ RCA PIN × 1
1,0 V[p-p] (75 Ω)

AUDIO L - R

Typ RCA PIN × 2
0,5 V[rms]

Y

1,0 V[p-p] (včetně synchronizace)

Pb/Cb, Pr/Cr

±0,35 V[p-p]

Vstup HDMI 1 / 2 / 3

Konektory typu A

HDMI1 / 3:

4K, Content Type, Deep Colour, x.v.Colour™

HDMI2:

4K, Content Type, Audio Return Channel, Deep Colour, x.v.Colour™

- Tento televizor podporuje funkci „HDAVI Control 5“.
-

Slot na kartu

Zdířka pro Common Interface (odpovídá CI Plus)
× 1

ETHERNET

RJ45, IEEE802.3 10BASE-T / 100BASE-TX

USB 1 / 2 / 3

USB1: DC ≍ 5 V, max. 900 mA [SuperSpeed USB (USB 3.0)]

USB2 / 3: DC ≍ 5 V, max. 500 mA [Hi-Speed USB (USB 2.0)]

Výstup DIGITAL AUDIO

PCM / Dolby Digital, optický kabel

Přijímací systémy / název pásma

DVB-S / S2

Digitální satelitní služby (MPEG2, MPEG4-AVC(H.264) a MPEG HEVC(H.265))

Frekvenční rozsah přijímače – 950 MHz až 2 150 MHz

DiSEqC – Verze 1.0

DVB-C

Digitální kabelové služby (MPEG2, MPEG4-AVC(H.264) a MPEG HEVC(H.265))

DVB-T / T2

Digitální pozemní služby (MPEG2, MPEG4-AVC(H.264) a MPEG HEVC(H.265))

PAL B, G, H, I

SECAM B, G

SECAM L, L'

VHF E2 - E12

VHF A - H (ITÁLIE)

CATV (S01 - S05)

CATV S11 - S20 (U1 - U10)

VHF H1 - H2 (ITÁLIE)

UHF E21 - E69

CATV S1 - S10 (M1 - M10)

CATV S21 - S41 (Hyperband pásmo)

PAL D, K

SECAM D, K

VHF R1 - R2

VHF R3 - R5

VHF R6 - R12

UHF E21 - E69

PAL 525/60

Přehrávání kazet NTSC z některých videorekordérů PAL

M.NTSC

Přehrávání z videorekordérů M.NTSC

NTSC (pouze vstup AV)

Přehrávání z videorekordérů NTSC

Vstup satelitní antény

F-konektor 75 Ω

Anténní vstup

VHF / UHF

Provozní podmínky

Teplota

0 °C - 35 °C

Vlhkost

Relativní vlhkost 20 % - 80 % (bez kondenzace)

Vestavěné rozhraní bezdrátové sítě

Kompatibilita se standardy a frekvenční rozsah*

IEEE802.11a/n

5,180 GHz - 5,320 GHz, 5,500 GHz - 5,580 GHz,
5,660 GHz - 5,700 GHz

IEEE802.11b/g/n

2,412 GHz - 2,472 GHz

Zabezpečení

WPA2-PSK (TKIP/AES)

WPA-PSK (TKIP/AES)

WEP (64 bitů/128 bitů)

*:Frekvence a kanál se liší v závislosti na zemi.

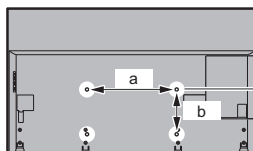
Poznámka

- Vzhled a technické údaje se mohou měnit bez předchozího upozornění. Údaje hmotnosti a rozměrů jsou uvedeny přibližně.
- Informace o spotřebě elektrické energie, rozlišení displeje atd. naleznete v souboru o produktu.
- Informace o softwaru open source naleznete v nápovědě [eNápověda] (Podpora > Licence).

■ Použití konzoly k zavěšení na stěnu

Chcete-li zakoupit doporučenou podpěru k zavěšení na stěnu, obraťte se na místního prodejce značky Panasonic.

- Otvory pro instalaci podpěry k zavěšení na stěnu
Zadní panel televizoru



Model s úhlopříčkou 40"

a: 200 mm

b: 200 mm

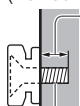
Model s úhlopříčkou 50"

Model s úhlopříčkou 58"

a: 400 mm

b: 200 mm

(Pohled ze strany)



Hloubka šroubu

Model s úhlopříčkou 40"

minimální: 10 mm

maximální: 17 mm

Model s úhlopříčkou 50"

minimální: 10 mm

maximální: 15 mm

Model s úhlopříčkou 58"

minimální: 10 mm

maximální: 17 mm

Průměr: M6

Šroub pro upevnění televizoru na podpěru k zavěšení na stěnu (Nedodává se s televizorem.)

Varování

- Použití jiné podpěry k zavěšení na stěnu nebo instalace vlastní podpěry k zavěšení na stěnu může vést k poranění nebo poškození výrobku. Aby byla zajištěna provozuschopnost a bezpečnost televizoru, montáž podpěry k zavěšení televizoru na stěnu zadejte prodejci nebo autorizované firmě. Jakékoliv škody způsobené instalací bez kvalifikovaného pracovníka nebudou kryty zárukou.
- Řádně si přečtěte pokyny dodané k volitelnému příslušenství a rozhodně učiňte opatření zabraňující pádu televizoru.
- Během instalace manipulujte s televizorem opatrně, protože nárazem nebo jiným působením může dojít k jeho poškození.
- Při připevňování podpěry k zavěšení na stěnu buďte opatrní. Před zavěšením podpěry se pokaždé ujistěte, že ve zdi nejsou žádné elektrické kabely ani trubky.
- Pokud TV nebudete delší dobu používat, demontujte ji ze závěsné podpory, abyste předešli pádu a zranění.



Likvidace použitých zařízení a baterií

Jen pro státy Evropské unie a země s fungujícím systémem recyklace a zpracování odpadu.



Tyto symboly na výrobcích, jejich obalech a v doprovodné dokumentaci upozorňují na to, že se použítá elektrická a elektronická zařízení, včetně baterií, nesmějí likvidovat jako běžný komunální odpad.

Aby byla zajištěna správná likvidace a recyklace použitých výrobků a baterií, odevzdávejte je v souladu s národní legislativou na příslušných sběrných místech.

Správnou likvidací přispějete k úspoře cenných přírodních zdrojů a předejdete možným negativním dopadům na lidské zdraví a životní prostředí.

O další podrobnosti o sběru a recyklaci odpadu požádejte místní úřady.

Při nesprávné likvidaci tohoto druhu odpadu se vystavujete postihu podle národní legislativy.



Poznámka k symbolu baterie (značka pod symbolem):

Tento symbol může být použitý v kombinaci s chemickou značkou. Takový případ je souladu s požadavky směrnice pro chemické látky.

Záznamy zákazníka

Číslo modelu a sériové číslo tohoto produktu jsou uvedeny na štítku s názvem modelu a na nálepce se sériovým číslem, které se nacházejí na zadním panelu (Je-li kryt kabelů odstraněn). Toto výrobní číslo byste si měli zapsat na níže vyhrazené místo a uschovat si tuto knihu včetně dokladu o zakoupení jako stálý záznam o zakoupení tohoto přístroje, za účelem identifikace při odcizení nebo ztrátě a také kvůli záručním službám.

Číslo modelu

Výrobní číslo

Panasonic Corporation
Web Site: <http://www.panasonic.com>

Česky
TQB0E2648R

Panasonic®

Polski

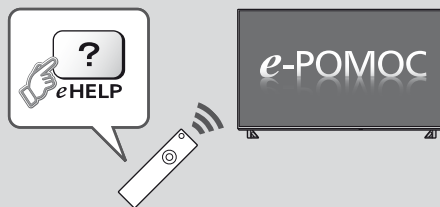
Nr modelu
TX-40DX703E
TX-50DX703E
TX-58DX703E

Instrukcja obsługi Telewizor LED



VIERA

Bardziej szczegółowe instrukcje można znaleźć, korzystając z funkcji [e-POMOC] (wbudowanej instrukcji obsługi).



- Sposób korzystania z funkcji [e-POMOC] ➔ (str. 20)

Dziękujemy, że zakupili Państwo ten produkt firmy Panasonic.

Prosimy starannie przeczytać instrukcję przed włączeniem produktu i zachować ją do wykorzystania w przyszłości.

Przed użyciem prosimy o dokładne przeczytanie punktu „Środki ostrożności” w niniejszej instrukcji obsługi.

Rysunki pokazane w instrukcji obsługi służą wyłącznie celom ilustracyjnym.

Jeżeli będziesz potrzebował zwrócić się o pomoc do autoryzowanego serwisu Panasonic, zapoznaj się z Postanowieniami gwarancji ogólnoeuropejskiej.

Polski



- W celu uzyskania dodatkowych informacji na temat znaków towarowych należy skorzystać z funkcji [e-POMOC] (Pomoc techniczna > Licencja).

O ile nie wspomniano inaczej, w podręczniku tym używana jest ilustracja modelu TX-50DX703E. Przedstawione ilustracje mogą różnić się w zależności od modelu.

Spis treści

Koniecznie przeczytaj

Ważna uwaga	3
Środki ostrożności	4

Skrócony przewodnik

Wyposażenie	7
Połączenia	11
Elementy sterujące	17
Ustawianie automatyczne po raz pierwszy	19

Korzystanie z telewizora VIERA

Oglądanie telewizji	20
Sposób użytkowania e-POMOC	20

Inne

Często zadawane pytania	21
Konserwacja	22
Dane techniczne	22

Ważna uwaga

Uwagi dotyczące funkcji DVB / nadawania danych / IPTV

- Telewizor ten został zaprojektowany, aby spełnić warunki (z sierpnia 2015 r.) dotyczące naziemnej telewizji cyfrowej DVB-T / T2 (MPEG2, MPEG4-AVC(H.264) i MPEG HEVC(H.265)), cyfrowej telewizji kablowej DVB-C (MPEG2, MPEG4-AVC(H.264) i MPEG HEVC(H.265)) oraz cyfrowej telewizji satelitarnej DVB-S (MPEG2, MPEG4-AVC(H.264) i MPEG HEVC(H.265)). Informacje na temat dostępności cyfrowej telewizji naziemnej DVB-T / T2 i satelitarnej DVB-S w danym regionie można uzyskać u lokalnego dystrybutora. Informacje na temat dostępności cyfrowej telewizji kablowej DVB-C dla tego telewizora można uzyskać u operatora telewizji kablowej.
- Niniejszy telewizor może nie odbierać prawidłowo sygnałów niezgodnych ze standardami DVB-T / T2, DVB-C lub DVB-S.
- W niektórych krajach, regionach, u niektórych nadawców, operatorów oraz w przypadku niektórych satelitów lub środowisk sieciowych pewne funkcje mogą być niedostępne.
- Nie wszystkie moduły CI działają prawidłowo z tym telewizorem. W celu uzyskania informacji na temat dostępnych modułów CI należy skontaktować się z operatorem.
- Telewizor ten może nie działać prawidłowo z modułem CI, który nie został zatwierdzony przez operatora.
- W zależności od operatora mogą być pobierane dodatkowe opłaty.
- Nie jest gwarantowana zgodność telewizora z przyszłymi usługami.

Firma Panasonic nie gwarantuje działania ani wydajności urządzeń peryferyjnych innych producentów. Firma Panasonic nie przyjmuje żadnej odpowiedzialności ani zobowiązań odszkodowawczych wynikających z działania i/lub wydajności takich urządzeń peryferyjnych innych producentów.

Nagrywanie treści oraz ich odtwarzanie na tym lub dowolnym innym urządzeniu może wymagać pozwolenia właściciela praw autorskich lub innych praw do tych treści. Firma Panasonic nie jest upoważniona do udzielania takiego pozwolenia i go nie udziela oraz wyraźnie nie przyjmuje żadnego prawa, możliwości lub intencji uzyskania takiego pozwolenia w imieniu użytkownika. Użytkownik odpowiada za zapewnienie, że korzystanie z tego lub dowolnego innego urządzenia będzie zgodne z ustawodawstwem z zakresu prawa autorskiego obowiązującym w kraju użytkownika. W celu uzyskania dalszych informacji o odpowiednich prawach i przepisach należy zapoznać się z tym ustawodawstwem lub skontaktować się z właścicielem praw do treści, które użytkownik chce nagrać lub odtworzyć.

Na opisywany produkt udzielana jest użytkownikowi licencja w ramach AVC Patent Portfolio License na wykorzystywanie go do zastosowań osobistych i niekomercyjnych w celu (i) kodowania materiałów wideo zgodnie ze standardem AVC („AVC Video”) i/ lub (ii) dekodowania materiałów AVC Video, które zostały zakodowane przez użytkownika w ramach działalności osobistej i niekomercyjnej i/lub zostały uzyskane od dostawcy materiałów wideo, posiadającego licencję na materiały AVC Video. Żadna licencja nie jest przyznawana przez użytkownika w ramach zastosowania.

Dodatkowe informacje można uzyskać w firmie MPEG LA, L.L.C.

Zobacz <http://www.mpegla.com>.

Transportuj tylko w ustawieniu pionowym.



Ten znak wskazuje, że w konstrukcji produktu zastosowano podwójną izolację.



Ten znak oznacza, że produkt działa na prąd zmienny.

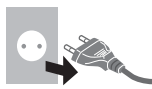
Środki ostrożności

Aby uniknąć ryzyka porażenia prądem, pożaru, uszkodzenia lub obrażeń, należy przestrzegać poniższych ostrzeżeń:

■ Wtyczka przewodu zasilania oraz przewód zasilania

Ostrzeżenia

Jeżeli stwierdzisz cokolwiek odbiegającego od normy, natychmiast odłącz przewód zasilania!



- Niniejszy telewizor może być zasilany prądem zmiennym ~ 220–240 V, 50 / 60 Hz.
- Włóż wtyczkę przewodu zasilania do końca do gniazda elektrycznego.
- Aby całkowicie wyłączyć urządzenie, konieczne jest wyciągnięcie wtyczki przewodu zasilania z gniazda.

W związku z tym wtyczka przewodu zasilającego musi być łatwo dostępny w każdym czasie.

- Odłącz wtyczkę przewodu zasilania podczas czyszczenia odbiornika telewizyjnego.
- Nie dotykaj wtyczki przewodu zasilania mokrymi rękoma.



- Nie uszkodzaj przewodu zasilania.

- Nie umieszczaj ciężkich przedmiotów na przewodzie zasilania.



- Nie umieszczaj przewodu w pobliżu przedmiotów o wysokiej temperaturze.



- Nie ciągnij za przewód zasilania. Podczas odłączania wtyczki od zasilania trzymaj za wtyczkę.



- Nie przenoś telewizora, kiedy przewód zasilania jest podłączony do gniazda elektrycznego.
- Nie skręcaj, nie zginaj nadmiernie ani nie rozciągaj przewodu zasilania.
- Nie używaj uszkodzonej wtyczki przewodu zasilania ani uszkodzonego gniazda elektrycznego.
- Upewnij się, że telewizor nie jest ustawiony na przewodzie zasilania.

■ Zachowaj ostrożność

Ostrzeżenia

- Nie zdejmuj pokrywy i nigdy nie dokonuj samodzielnych modyfikacji telewizora, ponieważ istnieje ryzyko stłuczności z częściami będącymi pod napięciem i porażenia elektrycznego. Wewnątrz brak części, które mogłyby być naprawiane przez użytkownika.



- Nie wystawiaj telewizora na działanie deszczu lub nadmiernej wilgotności. Nie umieszczaj nad urządzeniem naczyń z wodą, takich jak np. wazony i nie poddawaj odbiornika działaniu kapiącej lub rozpryskiwanej wody.



- Nie pozwól, aby przez otwory wentylacyjne do wnętrza telewizora wpadły jakiegokolwiek przedmioty.
- Nie używaj niezatwierdzonych stojaków / elementów mocujących. Aby wykonać ustawianie lub instalację zatwierdzonego uchwytu ściennego, koniecznie skonsultuj się z lokalnym dystrybutorem Panasonic.
- Nie naciskaj z żadną siłą ani nie uderzaj panelu wyświetlacza.
- Upewnij się, że dzieci nie wspinają się na telewizor.
- Nie umieszczaj telewizora na powierzchni pochylonej lub niestabilnej i upewnij się, że telewizor nie wisi nad krawędzią podstawy.



Ostrzeżenia

W żadnym przypadku telewizora nie należy umieszczać w miejscu niestabilnym. Telewizor może упаć powodując poważne obrażenia lub zgon. Można uniknąć wielu urazów, szczególnie u dzieci przez podjęcie prostych środków ostrożności, między innymi:

- Korzystanie z szafek lub stojaków zalecanych przez producenta telewizora.
- Korzystanie wyłącznie z mebli sprawdzonych pod względem bezpiecznego podpierania telewizora.
- Zapewnienie, aby telewizor nie wystawał poza krawędź podpierającego go mebla.
- Nieumieszczanie telewizora na wysokim meblu (na przykład szafie lub regale na książki) bez przymocowania mebla i telewizora do odpowiedniej podpory.
- Nieumieszczanie telewizora na tkaninie lub innych materiałach znajdujących się pomiędzy telewizorem a meblem na którym stoi.
- Poinstruowanie dzieci o zagrożeniach związanych ze wspinaniem się a meble, aby odłączył telewizora albo jego przycisków.

Powyższe uwagi należy stosować również do telewizora posiadanego dotychczas i przeniesionego w inne miejsce.

- Ten telewizor jest przeznaczony do użytku na blacie stolika.
- Nie wystawiaj telewizora na bezpośrednie działanie promieni słonecznych ani innych źródeł ciepła.



Nie należy umieszczać w pobliżu urządzenia świec lub innych źródeł ognia, gdyż może to spowodować pożar.



■ Niebezpieczeństwo uduszenia/zadławienia

Ostrzeżenia

- Opakowanie tego produktu może stwarzać ryzyko uduszenia się, a niektóre części ze względu na niewielki rozmiar mogą stwarzać niebezpieczeństwo zadławienia się u małych dzieci. Wspomniane elementy należy chronić przed małymi dziećmi.

■ Stojak

Ostrzeżenia

- Nie rozbieraj ani nie przerabiaj stojaka.

Ostrzeżenie

- Nie używaj żadnego innego stojaka niż ten dołączony do tego telewizora.
- Nie używaj stojaka, jeżeli jest on zdeformowany lub fizycznie uszkodzony. W takim przypadku zwróć się natychmiast do najbliższego dystrybutora Panasonic.
- Podczas montażu należy upewnić się, że wszystkie wkrepy zostały dobrze dokręcone.
- Upewnij się, czy telewizor nie został uszkodzony podczas montażu na stojaku.
- Upewnij się, że dzieci nie wspinają się na stojak.
- Montaż lub demontaż telewizora ze stojaka powinny przeprowadzać co najmniej dwie osoby.
- Montaż lub demontaż telewizora zgodnie z określoną procedurą.

■ Fale radiowe

Ostrzeżenia

- Nie używaj telewizora w zakładach leczniczych ani obiektach wyposażonych w sprzęt medyczny. Fale radiowe mogą zakłócać działanie sprzętu medycznego i mogą być przyczyną wypadków wynikających z wadliwego działania tego rodzaju urządzeń.
- Nie używaj telewizora w pobliżu urządzeń sterowanych automatycznie, takich jak drzwi automatyczne lub alarmy przeciwpożarowe. Fale radiowe mogą zakłócać działanie sprzętu sterowanego automatycznie i mogą być przyczyną wypadków wynikających z wadliwego działania tego rodzaju urządzeń.
- Jeśli masz rozrusznik serca, zachowaj odstęp co najmniej 15 cm od telewizora. Fale radiowe mogą zakłócać działanie rozrusznika serca.
- Nie demontuj ani nie modyfikuj w żaden sposób telewizora.

■ Wbudowana karta sieci bezprzewodowej

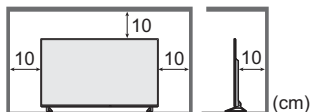
Ostrzeżenie


- Wbudowanej kartej sieci bezprzewodowej nie należy używać do łączenia się z jakimikolwiek sieciami bezprzewodowymi (SSID*) w przypadku braku odpowiednich uprawnień. Sieci takie mogą być wyświetlane w wynikach wyszukiwania sieci. Łączenie się z nimi może być jednak uznawane za próbę uzyskania nielegalnego dostępu.
*SSID to nazwa identyfikująca określoną sieć bezprzewodową w procesie transmisji danych.
- Nie należy wystawiać wbudowanej kartej sieci bezprzewodowej na działanie wysokich temperatur, bezpośredniego światła słonecznego ani wilgoci.
- Dane przekazywane i odbierane za pomocą fal radiowych mogą być przechwytywane i monitorowane.
- Wbudowana karta sieci bezprzewodowej działa w paśmie częstotliwości 2,4 GHz i 5 GHz. Aby podczas korzystania z wbudowanej kartej sieci bezprzewodowej uniknąć wadliwego działania lub wolnych reakcji spowodowanych zakłóceniami fal radiowych, telewizor powinien być ustawiony daleko od takich urządzeń, jak inne urządzenia sieci bezprzewodowej, kuchenki mikrofalowe, telefony przenośne i urządzenia korzystające z częstotliwości 2,4 GHz i 5 GHz.
- W przypadku wystąpienia problemów spowodowanych wyładowaniami elektrostatycznymi itp. istnieje ryzyko wyłączenia się telewizora w celu ochrony. W takim przypadku telewizor należy wyłączyć włącznikiem / wyłącznikiem zasilania, a następnie włączyć go ponownie.

■ Wentylacja

Ostrzeżenie

Należy zapewnić wystarczającą przestrzeń wokół telewizora (co najmniej 10 cm) w celu niedopuszczenia do jego nadmiernego nagrzewania się, co może prowadzić do wcześniejszego uszkodzenia niektórych elementów elektronicznych.



- Wentylacja nie powinna być zakłócana poprzez przykrycie otworów wentylacyjnych takimi rzeczami jak gazety, obrusy czy zasłony. 
- Zarówno podczas korzystania ze stojaka, jak i bez stojaka, należy zawsze upewnić się, że otwory wentylacyjne telewizora nie są zablokowane oraz że zapewniona jest wystarczająca ilość miejsca, aby umożliwić odpowiednią wentylację.

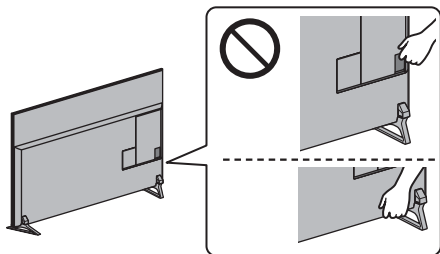
■ Przenoszenie telewizora

Ostrzeżenie

Przed przeniesieniem telewizora, odłączyć wszystkie przewody.

- Do przeniesienia telewizora niezbędna jest pomoc drugiej osoby.

Zamocuj telewizor, jak pokazano poniżej, aby zapobiec obrażeniom ciała spowodowanym przez przewrócenie lub upadek telewizora.



■ W przypadku niekorzystania przez długi czas

Ostrzeżenie

Telewizor zużywa ciągle trochę energii, nawet w trybie wyłączonym, tak długo jak wtyczka przewodu zasilania jest podłączona do gniazda elektrycznego znajdującego się pod napięciem.

- Wyłącz przewód zasilania z gniazda elektrycznego jeżeli nie będziesz używał telewizora przez dłuższy czas.

■ Nadmierna głośność

Ostrzeżenie

- Chroń swój słuch przed nadmiernym poziomem dźwięku w słuchawkach. Możesz nieodwracalnie uszkodzić słuch.
- Jeśli słyszysz dudniący hałas w uszach, zmniejsz głośność lub przez jakiś czas przestań korzystać ze słuchawek.



■ Baterie do pilota

Ostrzeżenie

- Nieprawidłowe umieszczenie baterii może spowodować jej wyciek, korozję i wybuch.
- Zastępować tylko baterią tego samego typu lub równoważną.
- Nie używać razem nowych i starych baterii.
- Nie stosować baterii różnych typów (np. alkalicznych i manganowych).
- Nie używać akumulatorów (Ni-Cd itd.).
- Nie wrzucać baterii do ognia ani nie demontować ich.
- Nie narażaj baterii na bezpośrednie działanie wysokiej temperatury w postaci światła słonecznego, ognia itp.
- Należy pamiętać o prawidłowym usunięciu baterii.
- Jeśli urządzenie nie będzie używane przez dłuższy czas, należy wyjąć z niego baterię, aby uniknąć jej wycieku, korozji lub wybuchu.

Telewizor LED



Oznakowanie CE znajduje się na tabliczce znamionowej modelu umieszczonej na panelu tylnym (po zdjęciu osłony kabla).

Deklaracja Zgodności (DoC)

„Niniejszym firma Panasonic Corporation oświadcza, że telewizor ten jest zgodny z zasadniczymi wymogami i innymi odnośnymi postanowieniami Dyrektywy 1999/5/WE.”

Kopię oryginalnej Deklaracji Zgodności (DoC) tego telewizora można uzyskać z tej witryny:

<http://www.ptc.panasonic.eu/doc>

Autoryzowany przedstawiciel:

Panasonic Testing Centre

Panasonic Marketing Europe GmbH

Winsbergring 11, D-22525 Hamburg, Germany

Niniejszy telewizor jest przeznaczony do użytku w poniższych krajach.

Albania, Andora, Austria, Belgia, Bułgaria, Chorwacja, Cypr, Czarnogóra, Czechy, Dania, Estonia, Finlandia, Francja, Grecja, Hiszpania, Holandia, Islandia, Liechtenstein, Litwa, Luksemburg, Łotwa, Macedonia, Malta, Monako, Niemcy, Norwegia, Polska, Portugalia, Rumunia, Słowacja, Słowenia, Szwecja, Szwajcaria, Turcja, Węgry, Włochy

To urządzenie może być eksploatowane w innych krajach, poza Europą.

Funkcja sieci bezprzewodowej niniejszego telewizora może być używana wyłącznie wewnątrz budynków.

Wyposażenie

Standardowe wyposażenie

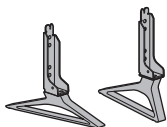
Pilot

- ➔ (str. 17)
- N2QAYB001010



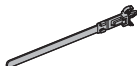
Stojak

- ➔ (str. 7)



Opaska do kabli (2)

- ➔ (str. 15)



Baterie (2)

- R6
- ➔ (str. 18)



Instrukcja obsługi

Postanowienia gwarancji ogólnoeuropejskiej

- Akcesoria mogą nie być zapakowane razem. Należy uważać, aby ich przypadkowo nie wyrzucić.

Montaż / demontaż stojaka

(A) Wkręt montażowy (4)



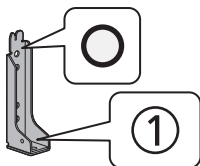
M5 × 14

(B) Wkręt montażowy (4)

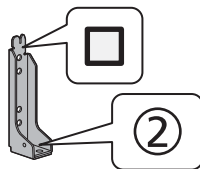


M4 × 12

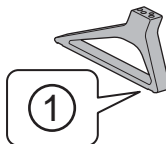
(C) Wspornik ①



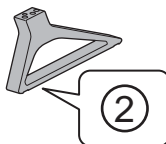
(D) Wspornik ②



(E) Podstawa ①



(F) Podstawa ②



(G) Pokrywa (2)



Przygotowania

Wymij stojak i telewizor z opakowania. Połóż telewizor na stole, tak aby panel ekranu był skierowany w dół, na czystym i miękkim materiale (koc itd.).

- Użyj płaskiego i stabilnego stołu, większego niż telewizor.
- Nie trzymaj ekranu za panel.
- Zachowaj ostrożność, aby nie zarysować ani nie uszkodzić telewizora.

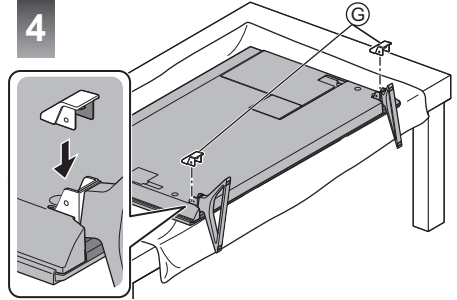
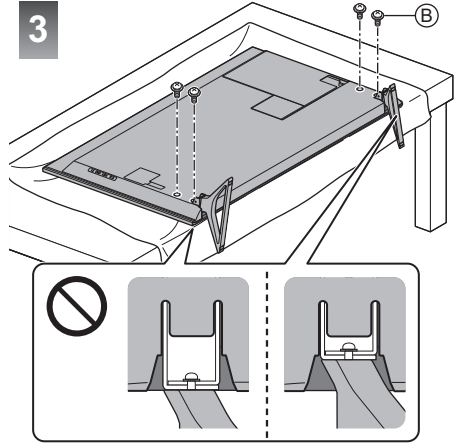
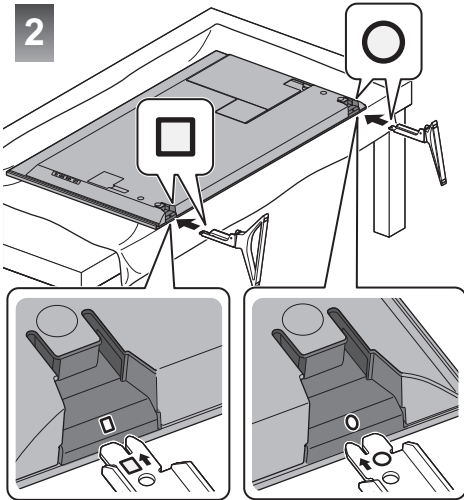
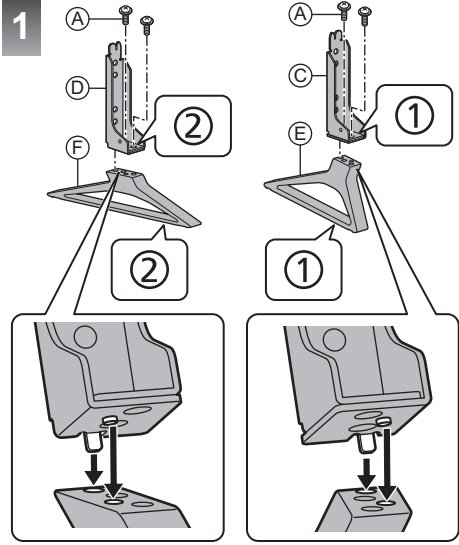
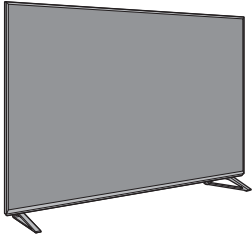
Montaż stojaka

(Model 40-calowy)

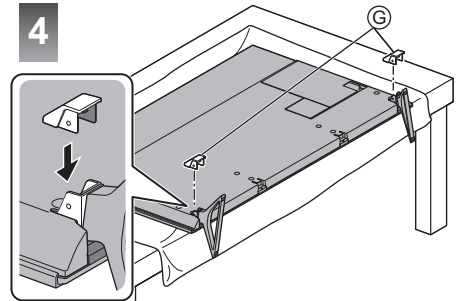
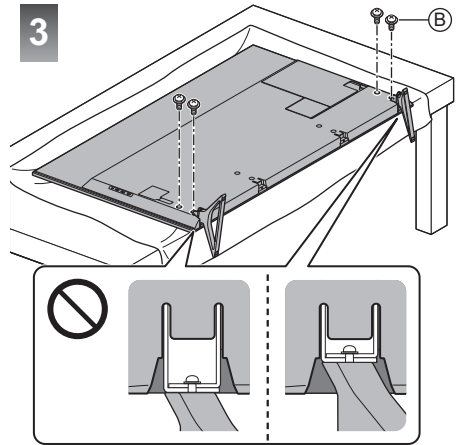
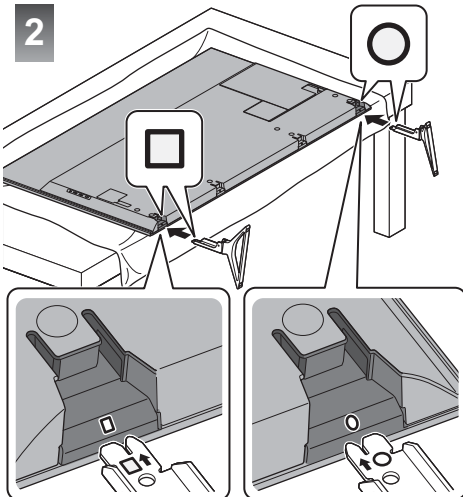
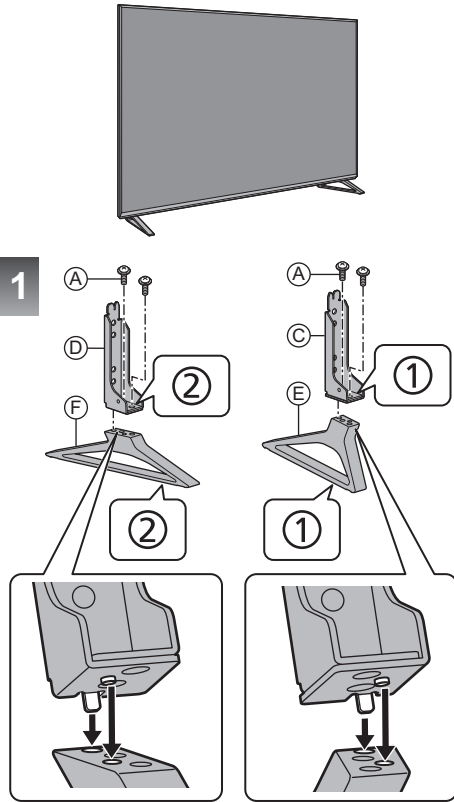
- Stojak można zamontować tylko za pomocą 1 metody.

(Model 50-calowy) (Model 58-calowy)

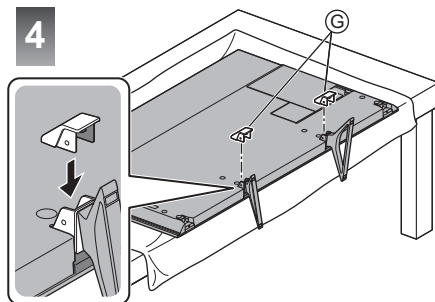
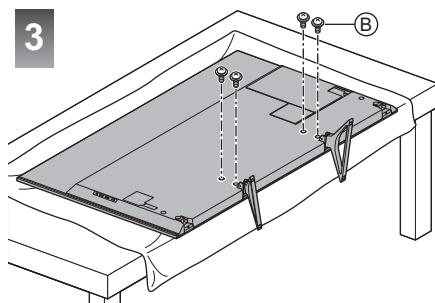
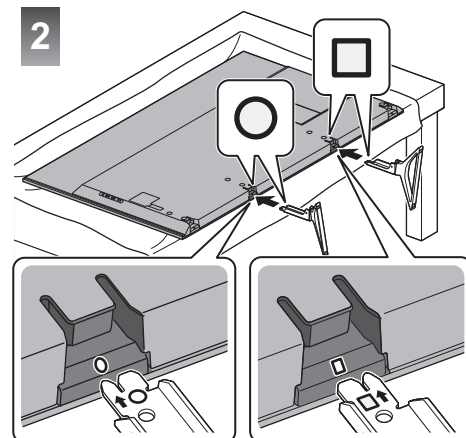
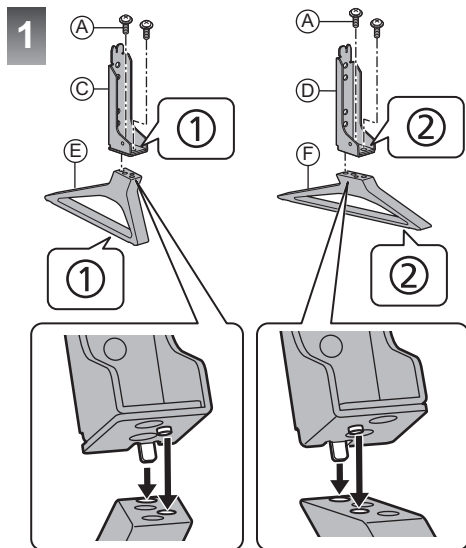
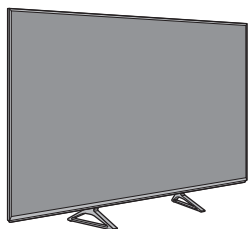
- Wybierz sposób montażu stojaka z dwóch następujących stylów.
- Nie montuj stojaka w żaden sposób inny niż te przedstawione poniżej.



■ <Styl1>



■ <Styl2>



Demontaż stojaka z telewizora

Aby zdemontować stojak w celu zastosowania uchwytu ściennego lub zapakowania telewizora, należy postępować w sposób opisany poniżej.

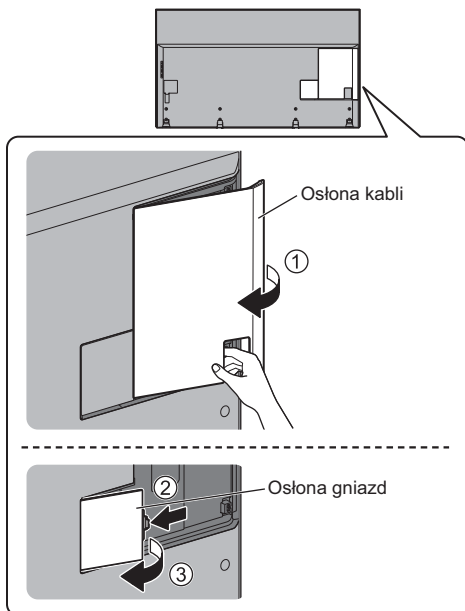
- 1 Połóż telewizor na stole, tak aby panel ekranu był skierowany w dół, na czystym i miękkim materiale.
- 2 Odłącz pokrywę.
- 3 Wykręć wkręty montażowe ② z telewizora.
- 4 Odłącz stojak od telewizora.
- 5 Wykręć wkręty montażowe ① ze wspornika.

Połączenia

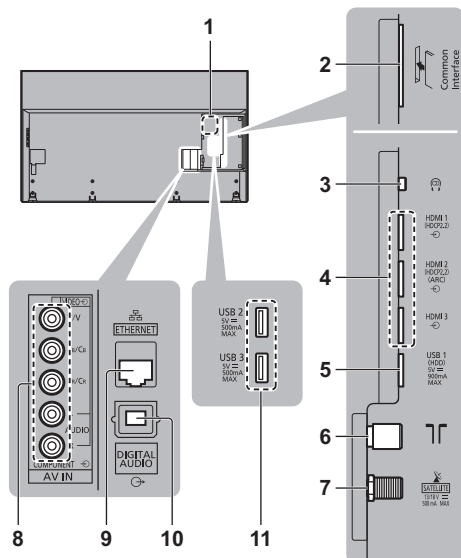
- Pokazane urządzenia zewnętrzne i kable nie są dostarczane wraz z opisywanym telewizorem.
- Przed przystąpieniem do podłączania lub odłączania jakichkolwiek przewodów należy upewnić się, że urządzenie jest odłączone od gniazda elektrycznego.
- Przed podłączeniem sprawdź, czy gniazda i wtyczki są odpowiedniego typu.
- Należy użyć pełnego kabla zgodnego z interfejsem HDMI.
- Telewizor powinien znajdować się z dala od urządzeń elektronicznych (urządzenia wideo itp.) lub urządzeń z czujnikiem podczerwieni, w przeciwnym razie mogą wystąpić zakłócenia obrazu / dźwięku lub może zostać zakłócone działanie innych urządzeń.
- Należy także przeczytać instrukcję obsługi podłączonego urządzenia.

Demontaż osłony kabli / gniazd telewizora

- Przed podłączeniem lub odłączeniem kabli należy usunąć osłonę kabli / gniazd.
- Po zakończeniu podłączania kabli zamocuj osłonę kabli / gniazd. ➔ (str. 16)



Gniazda



1 Tabliczka znamionowa modelu

2 Gniazdo CI ➔(str. 15)

3 Gniazdo słuchawek ➔ (str. 14)

4 HDMI1-3 ➔(str. 13, 14)

5 Port USB 1

6 Gniazdo anteny naziemnej / kablowej ➔ (str. 12)

7 Gniazdo anteny satelitarnej ➔ (str. 12)

8 AV (COMPONENT / VIDEO) ➔(str. 14)

9 Gniazdo ETHERNET ➔(str. 13)

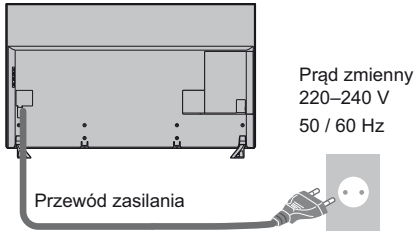
10 DIGITAL AUDIO

11 Port USB 2-3

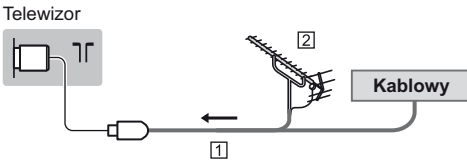
- Aby oglądać treści w formacie 4K, należy korzystać z gniazda HDMI. ➔ (str. 14)

Podstawowe połączenia

■ Przewód zasilania



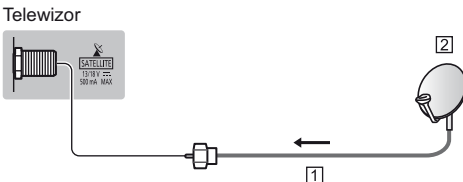
■ Antena



- 1 Kabel RF
 - 2 Antena naziemna
- W przypadku trybu DVB-C, DVB-T, analogowe

Antena satelitarna

■ DVB-S



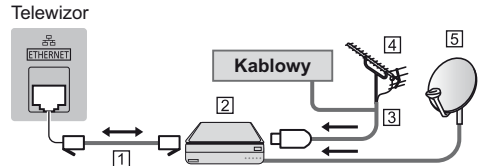
- 1 Kabel anteny satelitarnej
 - 2 Antena satelitarna
- W celu zapewnienia prawidłowej instalacji anteny satelitarnej należy skonsultować się z lokalnym dystrybutorem. Więcej informacji można także uzyskać u dostawców odbieranych sygnałów satelitarnych.

Połączenie klienta DVB-via-IP

Telewizor ten obsługuje funkcję klienta DVB-via-IP i może łączyć się z serwerem DVB-via-IP lub serwerami zgodnymi ze standardem SAT>IP w celu odbierania przesyłanych strumieniowo programów.

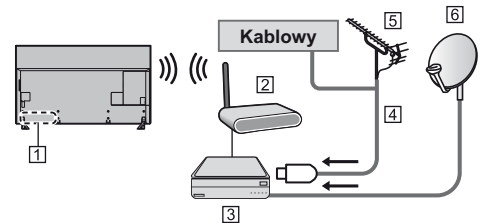
- Zalecane jest podłączenie serwera DVB-via-IP za pomocą kabla LAN.

■ Połączenie przewodowe



- 1 Kabel sieciowy (Ekranowany)
 - Użyj kabla sieciowego typu „ekranowana skrętka” (STP).
- 2 Serwer DVB-via-IP
- 3 Kabel RF
- 4 Antena naziemna
- 5 Antena satelitarna

■ Połączenie bezprzewodowe

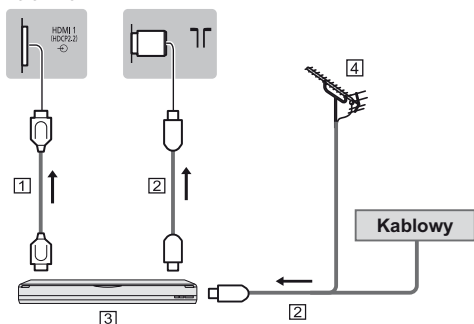


- 1 Wbudowana karta sieci bezprzewodowej
 - 2 Punkt dostępu
 - 3 Serwer DVB-via-IP
 - 4 Kabel RF
 - 5 Antena naziemna
 - 6 Antena satelitarna
- Ta funkcja może nie być dostępna w zależności od stanu sieci i nadawanego programu.
 - Dodatkowe informacje na temat sposobu podłączania można znaleźć w instrukcji obsługi serwera DVB-via-IP.
 - Szczegółowe informacje można znaleźć, korzystając z funkcji [e-POMOC] (Funkcje > DVB-przez-IP).

Urządzenia AV

■ Nagrywarka DVD / VCR

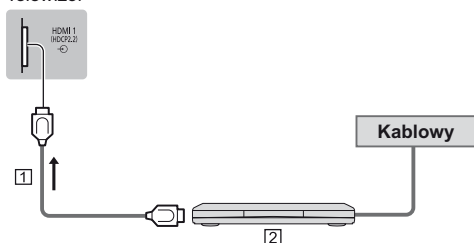
Telewizor



- 1 Kabel HDMI
- 2 Kabel RF
- 3 Nagrywarka DVD / VCR
- 4 Antena naziemna

■ Dekoder telewizyjny cyfrowej

Telewizor



- 1 Kabel HDMI
- 2 Dekoder telewizyjny cyfrowej

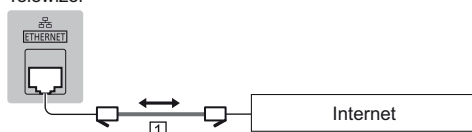
Sieć

Wymagane jest szerokopasmowe połączenie z siecią w celu umożliwienia korzystania z usług internetowych.

- W przypadku niekorzystania z usług sieci szerokopasmowej należy skontaktować się ze sprzedawcą w celu uzyskania pomocy.
- Należy zapewnić przewodowe lub bezprzewodowe połączenie z Internetem.
- Konfiguracja połączenia sieciowego zaczyna się podczas używania telewizora po raz pierwszy.
➔ (str. 19)

■ Połączenie przewodowe

Telewizor



- 1 Kabel sieciowy (Ekranowany)
 - Użyj kabla sieciowego typu „ekranowana skrętka” (STP).

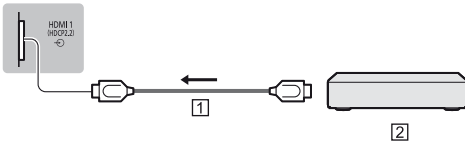
■ Połączenie bezprzewodowe



- 1 Wbudowana karta sieci bezprzewodowej
- 2 Punkt dostępu

Złącza dla urządzeń zgodnych z 4K

Telewizor



1 Kabel HDMI

2 Urządzenie zgodne z 4K

- Podłącz urządzenie zgodne z 4K do gniazda HDMI za pomocą przewodu zgodnego z 4K. Możesz już oglądać zawartość w formacie 4K.
- Poprawny format 4K różni się zależnie od portu HDMI. Informacje na temat poprawnego formatu znajdują się w [e-POMOC] (Oglądanie > Rozdzielczość 4K > Poprawny format 4K).

■ [Automat. ustawienie HDMI] (menu Konfiguracja)

To ustawienie umożliwia dokładniejsze odwzorowanie obrazu z rozszerzoną gamą kolorów po podłączeniu urządzeń obsługujących standard 4K. Tryb należy wybrać w zależności od podłączonego urządzenia.

[Tryb1]:

W celu uzyskania lepszej zgodności. Jeśli obraz lub dźwięk z wejścia HDMI nie jest poprawnie odtwarzany, należy wybrać tryb [Tryb1].

[Tryb2]:

Ten tryb przeznaczony jest dla sprzętu zgodnego ze standardem 4K, który obsługuje funkcję wyświetlania obrazu w rozszerzonej gamie kolorów

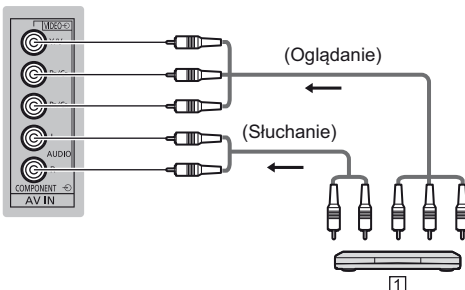
- Zmiana trybu
 1. Wybierz tryb wejścia HDMI podłączony do urządzenia.
 2. Wyświetl menu i wybierz [Automat. ustawienie HDMI] (menu Konfiguracja).
- Informacje na temat poprawnego formatu znajdują się w [e-POMOC] (Oglądanie > rozdzielczość 4K > Automat. ustawienie HDMI).

Inne połączenia

■ Odtwarzacz DVD

(urządzenie COMPONENT)

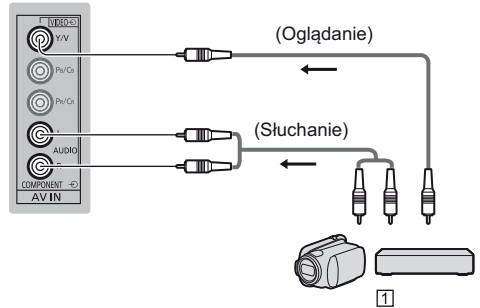
Telewizor



1 Odtwarzacz DVD

■ Kamera wideo / Konsola do gier (urządzenie VIDEO)

Telewizor



1 Kamera wideo / Konsola do gier

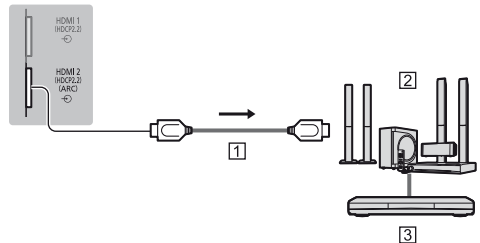
■ Wzmacniacz (słuchanie przez głośniki zewnętrzne)

- Użyj HDMI2, aby podłączyć telewizor do wzmacniacza z funkcją ARC (Audio Return Channel).

W przypadku połączenia ze wzmacniaczem bez funkcji ARC, należy korzystać z gniazda DIGITAL AUDIO.

- Aby uzyskać dźwięk wielokanałowy z urządzenia zewnętrznego (np. 5.1-kanalowy dźwięk Dolby Digital), dane urządzenie należy podłączyć do wzmacniacza. Informacje na temat sposobu podłączenia można znaleźć w instrukcji obsługi urządzenia i wzmacniacza.

Telewizor



1 Kabel HDMI

2 Wzmacniacz z zestawem głośnikowym

3 Sprzęt zewnętrzny (odtwarzacz DVD itp.)

■ Słuchawki

- Informacje na temat ustawień głośności znajdują się w [e-POMOC] (Ustawienia > Dźwięk).

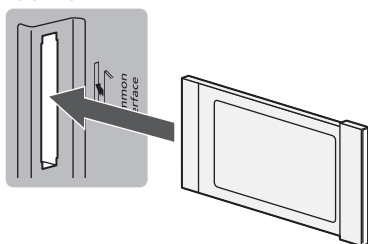
Telewizor



Wspólny interfejs

- Przed włożeniem lub wyjęciem modułu CI telewizor należy wyłączyć za pomocą włącznika / wyłącznika zasilania.
 - Jeśli karta inteligentna i moduł CI stanowią komplet, najpierw należy włożyć moduł CI, a następnie włożyć do niego kartę inteligentną.
 - Moduł CI należy wkładać i wyjmować do końca, we właściwą stronę wskazaną na rysunku.
 - Zwykle pojawiają się kanały kodowane. (Wyświetlane kanały i ich funkcje zależą od modułu CI).
- Jeśli kanały kodowane nie pojawią się
➔ **[Wspólny interfejs] w menu Konfiguracja**
- W sprzedaży mogą być dostępne moduły CI ze starszymi wersjami oprogramowania układowego, które nie zapewniają pełnego współdziałania z niniejszym nowym standardem CI+ v1.3 TV. W takim wypadku należy skontaktować się z dostawcą treści.
 - Więcej szczegółów można znaleźć w [e-POMOC] (Funkcje > Wspólny interfejs), w instrukcji obsługi modułu CI lub uzyskać od dostawcy treści.

Telewizor



Moduł CI

Dysk twardy USB (do nagrywania)

- W celu podłączenia dysku twardego USB należy użyć portu USB 1.
- Szczegółowe informacje można znaleźć, korzystając z funkcji [e-POMOC] (Nagrywanie).

VIERA Link

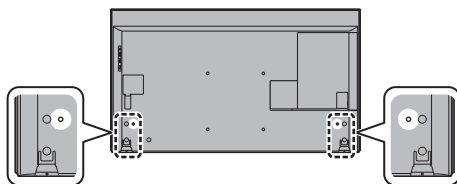
- Użyj gniazd HDMI1 – 3 w przypadku połączeń VIERA Link.
- Szczegółowe informacje można znaleźć, korzystając z funkcji [e-POMOC] (Funkcje > VIERA Link „HDAVI Control™”).

Porządkowanie kabli

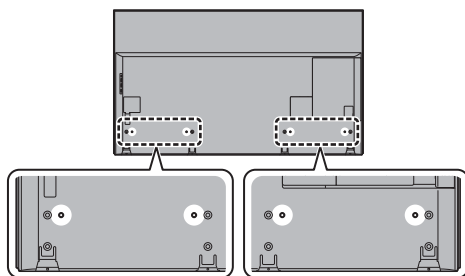
Zamocuj kable korzystając z opaski do kabli, a następnie przymocuj maskownicę do kabli / pokrywą zacisków do telewizora.

Mocowanie kabli za pomocą opaski do kabli

(Model 40-calowy)

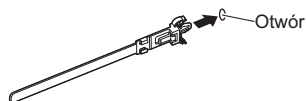


(Model 50-calowy) (Model 58-calowy)



Mocowanie opaski do kabli

Włóż opaskę do kabli do otworu.

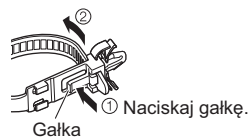


Wiązanie kabli

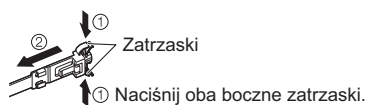


Haczyki

Zwalnianie:



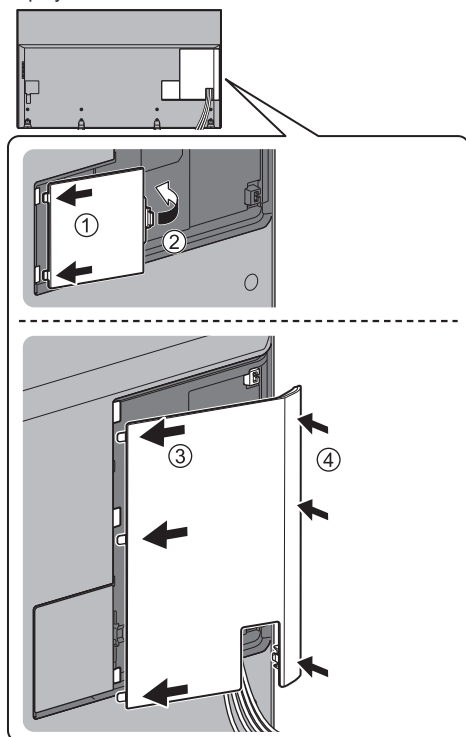
Odlączenie od telewizora:



- Kable należy zamocować zgodnie z potrzebami.
- Aby zamocować kable używanego wyposażenia dodatkowego, należy postępować zgodnie z dołączoną do niego instrukcją obsługi.

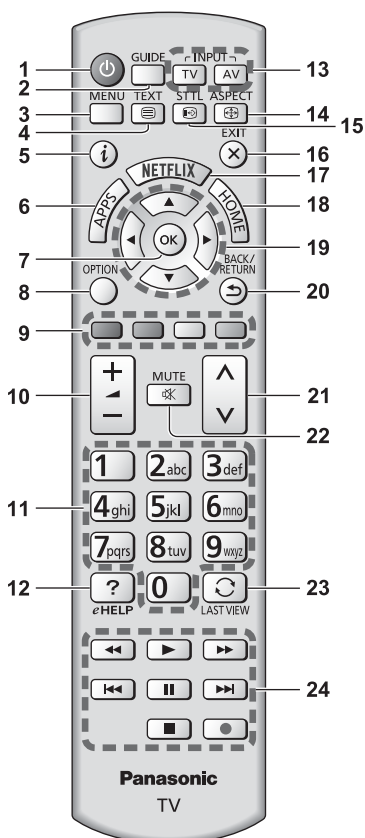
■ Montaż osłony kabli / gniazd

- Nie dociskaj osłony kabli / gniazd.
- Zachowaj ostrożność, aby nie przyciąć kabli między obudową telewizora a osłoną kabli / gniazda.
- Jeżeli używane są port USB 2 lub USB 3, nie można zamocować osłony kabli. Zachowaj osłonę kabli do użycia w przyszłości.
- Jeżeli używane są gniazdo AV, ETHERNET lub DIGITAL AUDIO, nie można zamocować osłony gniazd. Zachowaj osłonę gniazd do użycia w przyszłości.



Elementy sterujące

Pilot



- 1 **[⏻]: Włącznik / wyłącznik trybu czuwania**
- 2 **Przewodnik prog. TV**
 - Wyświetla elektroniczny informator programowy (EPG).
- 3 **[Menu główne]**
 - Naciśnij, aby przejść do menu Obraz, Dźwięk, Sieć, Timer, Konfiguracja, Pomoc itp.
- 4 **Przycisk teletekstu**
- 5 **Informacje**
 - Wyświetla informacje o kanale i programie.
- 6 **APPS**
 - Wyświetla [Aplikacje] (listę aplikacji).

7 OK

- Zatwierdza dokonany wybór.
- Naciśnij po wybraniu pozycji kanału, aby szybko zmienić kanał.
- Wyświetla listę kanałów.

8 [Menu opcji]

- Łatwe ustawianie opcji wyświetlania, dźwięku itp.

9 Kolorowe przyciski

(czerwony-zielony-żółty-niebieski)

- Służą do wyboru i obsługi różnych funkcji oraz do nawigacji.

10 Zwiększanie / zmniejszanie głośności

11 Przyciski numeryczne

- Zmieniają kanały i strony teletekstu.
- Służą do wprowadzania znaków.
- W trybie gotowości przyciski te włączają telewizor.

12 [e-POMOC]

- Wyświetla funkcję [e-POMOC] (wbudowaną instrukcję obsługi).

13 Wybór trybu wejścia

- TV — przełącza na DVB-S / DVB-C / DVB-T / DVB-via-IP / Analogowy.
- AV — przełącza na tryb wejścia AV zgodnie z listą Wybór wejścia.

14 Proporcje obrazu

- Zmiana proporcji obrazu.

15 Napisy

- Wyświetla napisy.

16 Wyjście

- Powrót do normalnego ekranu.

17 Netflix

- Umożliwia bezpośredni dostęp do usługi NETFLIX.
- W celu pełnego korzystania z tej funkcji niezbędne jest szerokopasmowe połączenie z siecią.
- Usługa ta może zostać wyłączona lub zmieniona bez powiadomienia.

18 HOME

- Wyświetla [Ekran główny].
- Szczegółowe informacje można znaleźć, korzystając z funkcji [e-POMOC] (Najpierw przeczytaj > Funkcje).

19 Przyciski kursora

- Do wyboru i regulacji.

20 Powrót

- Powrót do poprzedniego menu / strony.

21 Kanał w górę / w dół

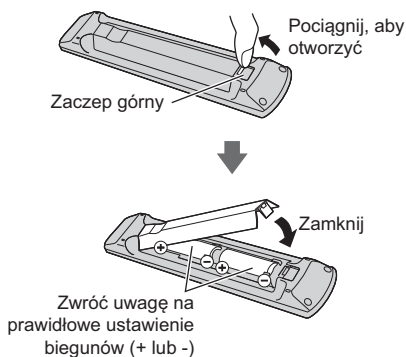
22 Wyciszenie dźwięku wł. / wył.

23 Ostatni widok

- Przełącza na poprzednio oglądany kanał lub tryb wejścia.

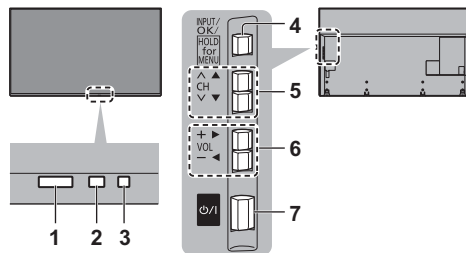
24 Obsługa zawartości, podłączonych urządzeń itp.

■ Wkładanie / wyjmowanie baterii



Wskaźniki / panel sterowania

- Po naciśnięciu przycisków 4, 5, 6 po prawej stronie ekranu wyświetlony zostanie na 3 sekundy Przewodnik panelu sterowania z zaznaczeniem naciśniętego przycisku.



Tylna strona telewizora

1 Odbiornik sygnału zdalnego sterowania

- Między pilotem a znajdującym się w telewizorze odbiornikiem sygnału zdalnego sterowania nie należy umieszczać żadnych przedmiotów.

2 Czujnik otoczenia

- Ustala poziom jasności w celu regulacji jakości obrazu, gdy dla pozycji [Czujnik otoczenia] dostępnej w menu Obraz ustawiono opcję [Włączony].

3 Dioda zasilania

Czerwony:

Tryb gotowości

Zielony:

Włączony

Pomarańczowy:

Tryb gotowości z niektórymi funkcjami aktywnymi (nagrywanie itp.)

- Dioda miga, gdy telewizor odbiera sygnał polecenia z pilota.

4 Wybór trybu wejścia

- Naciśnij kilkakrotnie, aby włączyć żądany tryb.

[Menu główne]

- Naciśnij i przytrzymaj przez około 3 sekundy, aby wyświetlić menu główne.

OK (w systemie menu)

5 Kanał w górę / w dół

- Kursor w górę / w dół (w systemie menu)

6 Zwiększanie / zmniejszanie głośności

- Kursor w lewo / w prawo (w systemie menu)

7 Włącznik / wyłącznik zasilania

- Umożliwia włączanie i wyłączanie zasilania.
- Aby całkowicie wyłączyć urządzenie, konieczne jest wyciągnięcie wtyczki przewodu zasilania z gniazda.
- [/]: Tryb gotowości / Włączony

Ustawianie automatyczne po raz pierwszy

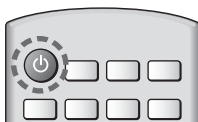
Gdy telewizor jest włączany po raz pierwszy, automatycznie przeszuka dostępne kanały telewizyjne i wyświetli opcje w celu skonfigurowania telewizora.

- Czynności te nie są konieczne, jeśli konfiguracja została wykonana przez lokalnego dystrybutora.
- Przed przystąpieniem do procedury Ustawianie automatyczne należy wykonać połączenia (str. 11 - 16) i wprowadzić ustawienia podłączonego urządzenia (jeśli jest to konieczne). Więcej informacji dotyczących ustawień podłączonego urządzenia można znaleźć w jego instrukcji obsługi.

1 Podłącz telewizor do gniazda elektrycznego pod napięciem i włącz zasilanie



- Zanim pojawi się obraz minie kilka sekund.



2 Wybierz następujące pozycje

Ustaw każdą pozycję zgodnie z instrukcjami wyświetlanymi na ekranie.

Np.:

Proszę wybrać miejsce oglądania.

Dom

Sklep

■ Sposób korzystania z pilota



Przesuń kursor



Uzyskaj dostęp do pozycji / zapisz ustawienie



Wróć do poprzedniej pozycji (jeśli jest dostępna)

Wybierz język

Wybierz pozycję [Dom]

Wybierz pozycję [Dom] w przypadku korzystania z urządzenia w warunkach domowych.

- [Sklep] tylko dla celów prezentacji w sklepie.

- Aby zmienić miejsce oglądania później, należy zainicjować wszystkie ustawienia, przechodząc do pozycji Ustawienia fabryczne.

Skonfiguruj połączenie sieciowe

Wybierz kraj

- W zależności od wybranego kraju wybierz swój region i zapisz numer PIN blokady rodzicielskiej (nie można zapisać „0000”).

Wybierz tryb sygnału telewizyjnego do odbioru, a następnie wybierz pozycję [Rozpocz.autom.ustaw]

: strojenie (wyszukiwanie dostępnych kanałów)

: pominięcie strojenia

- Ekran Ustawianie automatyczne różni się w zależności od wybranego kraju i trybu sygnału.

• [Ustawienia sieci DVB-C]

Zwykle dla pozycji [Częstotliwość] i [ID sieci] należy ustawić opcję [Auto].

Jeśli opcja [Auto] nie jest widoczna lub jeśli jest to konieczne, należy za pomocą przycisków numerycznych wprowadzić dla pozycji [Częstotliwość] i [ID sieci] wartości określone przez operatora telewizji kablowej.

Procedura Ustawianie automatyczne dobiegła końca i telewizor jest przygotowany do oglądania programów.

Jeśli strojenie zakończyło się niepowodzeniem, sprawdź połączenie kabla anteny satelitarnej, sygnału RF i podłączenie z siecią, a następnie postępuj zgodnie z instrukcjami na ekranie.

Uwaga

- Telewizor przełącza się w tryb gotowości, jeżeli w ciągu 4 godzin nie zostanie wykonana żadna operacja i jeśli dla pozycji [Auto gotowości] w menu Timer ustawiona jest opcja [Włączony].
- Telewizor przełącza się w tryb gotowości, jeżeli w ciągu 10 minut nie zostanie odebrany żaden sygnał ani nie zostanie wykonana żadna operacja i jeśli dla pozycji [Wył. przy braku sygnału] w menu Timer ustawiona jest opcja [Włączony].
- Ponowne strojenie wszystkich kanałów
➔ [Ustawianie automatyczne] w [Menu strojenia] (menu Konfiguracja)
- Dodawanie dostępnego trybu sygnału TV później
➔ [Dodaj sygnał TV] w [Menu strojenia] (menu Konfiguracja)
- Inicjowanie wszystkich ustawień
➔ [Ustawienia fabryczne] w [System menu] (menu Konfiguracja)

Oglądanie telewizji

1 Włącz zasilanie

(Telewizor)

lub



- Włącznik / wyłącznik zasilania powinien być włączony. (str. 18)

Na krawędzi ekranu przez kilka sekund wyświetlany jest pasek informacyjny.

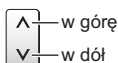
- Informacje na temat obsługi i ustawień znajdują się w [e-POMOC]. (Najpierw przeczytaj > Funkcje)

2 Wybierz tryb



- Dostępne tryby zależą od zapisanych kanałów.

3 Wybierz kanał



lub



- Wybór numeru kanału składającego się z 2 lub więcej cyfr, np. 399



Sposób użytkowania e-POMOC

[e-POMOC] to szczegółowe instrukcje obsługi wbudowane w telewizorze zapewniające pomoc w najlepszym zrozumieniu obsługi każdej z funkcji.

1 Wyświetl pozycję [e-POMOC]



eHELP

lub



[Pomoc]

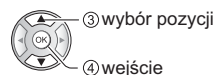
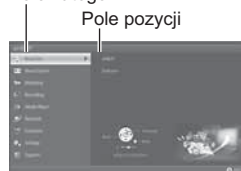


[e-POMOC]

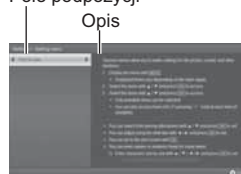
- Jeśli [e-POMOC] udostępniono wcześniej zanim został włączony telewizor, wyświetlony zostanie ekran potwierdzenia w celu wybrania, czy przejść do [Pierwsza strona], czy do [Ostatnia wyświetlana strona].

2 Wybierz kategorię i pozycję

Pole kategorii



Pole podpozycji



- Powrót do poprzedniego pola



- Przewijanie opisu (jeśli obejmuje więcej niż 1 stronę)
Gdy opis jest podświetlony



- Wyświetlanie menu dotyczącego opisu (tylko dla niektórych opisów)



- Sprawdzanie funkcji telewizora
Najpierw przeczytaj > Funkcje

Często zadawane pytania

Przed oddaniem urządzenia do naprawy należy zastosować się do poniższych wskazówek w celu usunięcia problemu.

- Szczegółowe informacje można znaleźć, korzystając z funkcji [e-POMOC] (Pomoc techniczna > Często zadawane pytania).

Nie można włączyć telewizora

- Sprawdź, czy wtyczka przewodu zasilania została włożona do telewizora i do gniazda elektrycznego.

Telewizor przelacza się do trybu gotowości

- Aktywna jest funkcja automatycznego trybu gotowości.

Pilot nie działa albo działa w sposób przerywany

- Czy baterie są prawidłowo włożone? ➔ (str. 18)
- Czy telewizor jest włączony?
- Baterie mogą być na wyczerpaniu. Wymień je na nowe.
- Kieruj pilota bezpośrednio w stronę odbiornika sygnału zdalnego sterowania w telewizorze (w odległości maks. ok. 7 m i w zakresie 30 stopni od odbiornika sygnału).
- Telewizor należy ustawić w taki sposób, aby na odbiornik sygnału zdalnego sterowania w telewizorze nie padały bezpośrednio promienie słoneczne ani jasne światło z innych źródeł.

Brak wyświetlanego obrazu

- Sprawdź, czy telewizor jest włączony.
 - Sprawdź, czy wtyczka przewodu zasilania została włożona do telewizora i do gniazda elektrycznego.
 - Sprawdź, czy wybrano właściwy tryb wejścia.
 - Sprawdź ustawienia opcji [AV] ([COMPONENT] / [VIDEO]) w pozycji [Wybór wejścia], aby dopasować sygnał wysyłany przez urządzenie zewnętrzne.
 - Czy dla pozycji [Podświetlenie], [Kontrast], [Jasność] lub [Kolor] w menu Obraz nie wybrano minimalnych ustawień?
 - Sprawdź, czy wszystkie wymagane kable są dobrze podłączone.
-

Wyświetlany jest nietypowy obraz

- Telewizor ten posiada wbudowaną funkcję samotestowania. Diagnoza problemów z obrazem lub dźwiękiem.
➔ [Autotest TV] (menu Pomoc)
 - Wyłącz telewizor włącznikiem / wyłącznikiem zasilania, a następnie włącz go ponownie.
 - Jeśli problemu nie uda się rozwiązać, przywróć wszystkie ustawienia do ustawień fabrycznych.
➔ [Ustawienia fabryczne] w [System menu] (menu Konfiguracja)
-

Obraz lub dźwięk z urządzenia zewnętrznego jest nietypowy, gdy urządzenie jest podłączone za pomocą kabla HDMI

- W opcji [Automat. ustawienie HDMI] (menu Konfiguracja) ustaw [Tryb1] ➔ (str. 14)
-

Elementy telewizora nagrzewają się

- Elementy telewizora mogą nagrzewać się. Wzrost temperatur nie ma wpływu na jakiegokolwiek problemy dotyczące wydajności lub jakości.
-

Po popchnięciu palcem panel wyświetlacza nieznacznie przesuwają się i wydają dźwięki

- Aby zapobiec uszkodzeniu panelu, w obszarze wokół niego występuje niewielka szczelina. Nie świadczy to o usterce.

Konserwacja

Należy najpierw wyjąć wtyczkę przewodu zasilania z gniazda elektrycznego.

Panel wyświetlacza, obudowa, stojak

Regularna konserwacja:

Ostrożnie wytrzyj powierzchnię panelu wyświetlacza, obudowę lub stojak miękką szmatką, aby usunąć zabrudzenia lub odciski palców.

Silne zabrudzenie:

- (1) Najpierw usuń kurz z powierzchni.
- (2) Zwilż miękką szmatkę czystą wodą lub neutralnym detergentem rozpuszczonym w wodzie w stosunku 1:100.
- (3) Mocno wyciśnij szmatkę. (Należy pamiętać, aby ciecz nie przedostała się do wnętrza telewizora, ponieważ może to spowodować uszkodzenie produktu).
- (4) Ostrożnie przetrzyj zwilżone miejsce i usuń silne zabrudzenie.
- (5) Na końcu wytrzyj powierzchnię do sucha.

Ostrzeżenie

- Nie należy używać szorstkich szmatek ani naciskać zbyt mocno powierzchni, ponieważ może to spowodować jej zarysowanie.
- Powierzchnie należy chronić przed preparatami do odstraszania owadów, rozpuszczalnikami, rozcieńczalnikami lub innymi substancjami lotnymi. Mogą one uszkodzić powierzchnię lub spowodować odpadanie farby.
- Powierzchnia panelu wyświetlacza posiada specjalne pokrycie i może zostać łatwo uszkodzona. Nie należy uderzać ani drapać powierzchni telewizora paznokciami ani innymi twardymi przedmiotami.
- Obudowę i stojak należy chronić przed długotrwałym kontaktem z gumą lub PVC. Może to uszkodzić powierzchnię.

Wtyczka przewodu zasilania

Wtyczkę przewodu zasilania należy wycierać suchą szmatką w regularnych odstępach czasu. Wilgoć i brud mogą spowodować pożar lub porażenie prądem.

Dane techniczne

■ Telewizor

Nr modelu

(Model 40-calowy): TX-40DX703E

(Model 50-calowy): TX-50DX703E

(Model 58-calowy): TX-58DX703E

Wymiary (szer. × wys. × głęb.)

(Model 40-calowy)

895 mm × 559 mm × 203 mm (ze stojakiem)

895 mm × 514 mm × 40 mm (tylko telewizor)

(Model 50-calowy)

(Styl 1)

1 115 mm × 692 mm × 203 mm (ze stojakiem)

1 115 mm × 647 mm × 40 mm (tylko telewizor)

(Styl 2)

1 115 mm × 707 mm × 203 mm (ze stojakiem)

1 115 mm × 647 mm × 40 mm (tylko telewizor)

(Model 58-calowy)

(Styl 1)

1 290 mm × 805 mm × 239 mm (ze stojakiem)

1 290 mm × 753 mm × 41 mm (tylko telewizor)

(Styl 2)

1 290 mm × 820 mm × 239 mm (ze stojakiem)

1 290 mm × 753 mm × 41 mm (tylko telewizor)

Masa

(Model 40-calowy)

12,5 kg netto (ze stojakiem)

11,5 kg netto (tylko telewizor)

(Model 50-calowy)

17,0 kg netto (ze stojakiem)

16,0 kg netto (tylko telewizor)

(Model 58-calowy)

24,0 kg netto (ze stojakiem)

23,0 kg netto (tylko telewizor)

Źródło zasilania

Prąd zmienny 220–240 V, 50 / 60 Hz

Panel

Panel LCD LED

Dźwięk

Wyjście do głośników

20 W (10 W + 10 W)

Słuchawki

M3 (3,5 mm) stereo mini jack × 1

Gniazda połączeniowe

Wejście AV (COMPONENT / VIDEO)

VIDEO

Typu RCA PIN × 1
1,0 V[p-p] (75 Ω)

AUDIO L - R

Typu RCA PIN × 2
0,5 V[rms]

Y

1,0 V[p-p] (z synchronizacją)

PB/CB, PR/CR

±0,35 V[p-p]

Wejście HDMI 1 / 2 / 3

Gniazda TYP A

HDMI1 / 3:

4K, Content Type, Deep Colour, x.v.Colour™

HDMI2:

4K, Content Type, Audio Return Channel, Deep Colour, x.v.Colour™

- Opisywany telewizor obsługuje funkcję „HDAVI Control 5”.
-

Gniazdo karty

Gniazdo CI (zgodne z CI Plus) × 1

ETHERNET

RJ45, IEEE802.3 10BASE-T / 100BASE-TX

USB 1 / 2 / 3

USB1: DC ≍ 5 V, maks. 900 mA [SuperSpeed USB (USB 3.0)]

USB2 / 3: DC ≍ 5 V, maks. 500 mA [Hi-Speed USB (USB 2.0)]

Wyjście DIGITAL AUDIO

PCM / Dolby Digital, światłowodowe

Systemy odbiorcze / nazwa pasma

DVB-S / S2

Cyfrowa telewizja satelitarna (MPEG2, MPEG4-AVC(H.264) i MPEG HEVC(H.265))

Zakres częstotliwości odbiornika — 950 MHz do 2 150 MHz

DiSEqC — wersja 1.0

DVB-C

Cyfrowa telewizja kablowa (MPEG2, MPEG4-AVC(H.264) i MPEG HEVC(H.265))

DVB-T / T2

Cyfrowa telewizja naziemna (MPEG2, MPEG4-AVC(H.264) i MPEG HEVC(H.265))

PAL B, G, H, I

SECAM B, G

SECAM L, L'

VHF E2 - E12

VHF A - H (WŁOCHY)

CATV (S01 - S05)

CATV S11 - S20 (U1 - U10)

VHF H1 - H2 (WŁOCHY)

UHF E21 - E69

CATV S1 - S10 (M1 - M10)

CATV S21 - S41 (Hiperpasma)

PAL D, K

SECAM D, K

VHF R1 - R2

VHF R3 - R5

VHF R6 - R12

UHF E21 - E69

PAL 525/60

Odtwarzanie taśm nagranych w systemie NTSC na niektórych magnetowidach z systemem PAL

M.NTSC

Odtwarzanie z magnetowidów z systemem M.NTSC

NTSC (tylko wejście AV)

Odtwarzanie z magnetowidów z systemem NTSC

Wejście anteny satelitarnej

Żeńskie typu F 75 Ω

Wejście antenowe

VHF / UHF

Warunki pracy

Temperatura

0 °C – 35 °C

Wilgotność

20% – 80% wilgotności względnej (bez kondensacji)

Wbudowana karta sieci bezprzewodowej

Zgodność ze standardami i zakres częstotliwości*

IEEE802.11a/n

5,180 GHz – 5,320 GHz; 5,500 GHz – 5,580 GHz;
5,660 GHz – 5,700 GHz

IEEE802.11b/g/n

2,412 GHz – 2,472 GHz

Bezpieczeństwo

WPA2-PSK (TKIP/AES)

WPA-PSK (TKIP/AES)

WEP (64 bity/128 bitów)

*:Częstotliwości i kanały mogą być odmienne w zależności od kraju.

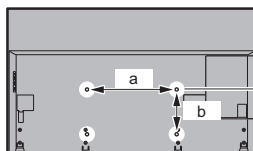
Uwaga

- Wzór i dane techniczne mogą ulec zmianie bez powiadomienia. Masę i wymiary podano w przybliżeniu.
- Informacje na temat zużycia energii, rozdzielczości obrazu itp. można znaleźć na karcie produktu.
- W celu uzyskania dodatkowych informacji na temat wolnego oprogramowania (open source software) należy skorzystać z funkcji [e-POMOC] (Pomoc techniczna > Licencja).

■ Podczas korzystania z uchwytu ściennego

W celu nabycia zalecanego uchwytu ściennego, należy skontaktować się z lokalnym dystrybutorem firmy Panasonic.

- Otwory do montażu uchwytu ściennego
Tylna strona telewizora



Model 40-calowy

a: 200 mm

b: 200 mm

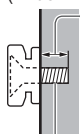
Model 50-calowy

Model 58-calowy

a: 400 mm

b: 200 mm

(Widok z boku)



Zagłębienie wkrętu

Model 40-calowy

minimum: 10 mm

maksimum: 17 mm

Model 50-calowy

minimum: 10 mm

maksimum: 15 mm

Model 58-calowy

minimum: 10 mm

maksimum: 17 mm

Średnica: M6

Wkręt służący do przymocowania telewizora do uchwytu ściennego (nie jest dostarczony wraz z telewizorem)

Ostrzeżenia

- Użycie innych wsporników ściennych lub samodzielny montaż wspornika ściennego może spowodować obrażenia ciała i uszkodzenie produktu. W celu zachowania parametrów urządzenia i poziomu jego bezpieczeństwa, montaż uchwytów ściennych należy zlecić dystrybutorowi lub licencjonowanej firmie monterskiej. Wszelkie uszkodzenia powstałe podczas instalacji przez niewykwalifikowaną osobę spowodują utratę gwarancji.
- Dokładnie przeczytaj instrukcje dołączone do wyposażenia dodatkowego i podejmij wszelkie niezbędne działania, aby telewizor nie mógł spaść.
- Podczas instalacji ostrożnie obchodź się z odbiornikiem telewizyjnym. Uderzenia lub czynności wykonywane na siłę grożą uszkodzeniem urządzenia.
- W trakcie mocowania wsporników do ściany należy zachować ostrożność. Przed zawieszeniem wspornika należy upewnić się, czy w planowanym miejscu jego zamocowania w ścianie nie bieżą przewody elektryczne albo rury.
- Jeśli nie będziesz korzystał z telewizora przez dłuższy czas, zdejmij go z uchwytu do zawieszania celem zapobieżenia spadnięciu i obrażeniom.



Pozbywanie się zużytych urządzeń elektrycznych i elektronicznych oraz baterii. Dotyczy wyłącznie obszaru Unii Europejskiej oraz krajów posiadających systemy zbiórki i recyklingu.



Niniejsze symbole umieszczane na produktach, opakowaniach i/lub w dokumentacji towarzyszącej oznaczają, że nie wolno mieszać zużytych urządzeń elektrycznych i elektronicznych oraz baterii z innymi odpadami domowymi/komunalnymi.

W celu zapewnienia właściwego przetwarzania, utylizacji oraz recyklingu zużytych urządzeń elektrycznych i elektronicznych oraz zużytych baterii, należy oddawać je do wyznaczonych punktów gromadzenia odpadów zgodnie z przepisami prawa krajowego.

Poprzez prawidłowe pozbywanie się zużytych urządzeń elektrycznych i elektronicznych oraz zużytych baterii pomagasz oszczędzać cenne zasoby naturalne oraz zapobiegać potencjalnemu negatywnemu wpływowi na zdrowie człowieka oraz na stan środowiska naturalnego.

W celu uzyskania informacji o zbiórce oraz recyklingu zużytych urządzeń elektrycznych i elektronicznych oraz baterii prosimy o kontakt z władzami lokalnymi.

Za niewłaściwe pozbywanie się tych odpadów mogą grozić kary przewidziane przepisami prawa krajowego.



Dotyczy symbolu baterii (symbol poniżej):

Ten symbol może występować wraz z symbolem pierwiastka chemicznego. W takim przypadku wymagania Dyrektywy w sprawie określonego środka chemicznego są spełnione.

Produkt Panasonic

Produkt objęty jest E-Gwarancją Panasonic.

Prosimy o zachowanie dowodu zakupu.

Warunki gwarancji oraz informacje o produkcie są dostępne na stronie www.panasonic.pl

lub pod numerami telefonów:

801 003 532 - numer dla połączeń z sieci stacjonarnej

22 295 37 27 - numer dla połączeń z sieci stacjonarnej oraz komórkowej

Dystrybucja w Polsce

Panasonic Marketing Europe GmbH

(Spółka z ograniczoną odpowiedzialnością)

Oddział w Polsce

ul. Wołoska 9A, 02-583 Warszawa

Notatki klienta

Model i numer seryjny tego wyrobu można znaleźć na tabliczce znamionowej modelu i nalepce z numerem seryjnym na jego tylnym panelu (gdzie pokrywa kabli jest zdjęta). Należy zanotować ten numer seryjny poniżej i zachować niniejszy podręcznik wraz z paragonem, jako dowód zakupu, który może okazać się pomocny w przypadku kradzieży lub zagubienia, jak również przy zgłaszaniu reklamacji w serwisie gwarancyjnym.

Numer modelu

Numer seryjny

Panasonic Corporation
Web Site: <http://www.panasonic.com>

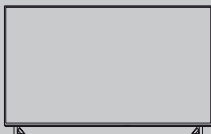
Polski
TQB0E2648P

Panasonic®

Български

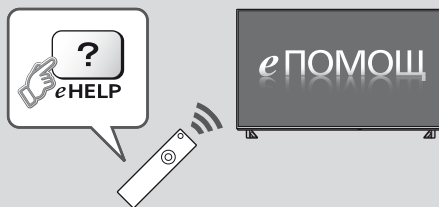
Модел No.
TX-40DX703E
TX-50DX703E
TX-58DX703E

Инструкции за работа LED телевизор



VIERA

За по-подробни инструкции, моля, вижте
[eПОМОЩ] (вградени инструкции за работа).



- Как да използвате [eПОМОЩ] ➔ (стр. 20)

Благодарим ви, че закупихте този продукт на Panasonic.

Моля, прочетете тези инструкции внимателно, преди да използвате продукта.
Запазете ги за справка в бъдеще.

Моля, внимателно прочетете „Предпазни мерки“ в това ръководство преди употреба.

Изображенията, показани в тази инструкция, са само с илюстративна цел.

Ако се наложи да се свържете с местния дилър на Panasonic за съдействие,
потърсете информация за контакт в картата към Паневропейската гаранция.

Български



- За информация за търговските марки вижте [еПОМОЩ] (Поддръжка > Лиценз).

В това ръководство се използва илюстрацията за TX-50DX703E, освен ако не е посочено друго.
Показаните илюстрации може да се различават в зависимост от модела.

Съдържание

Обезателно прочетете

Важна забележка	3
Предпазни мерки	4

Кратко ръководство

Акcesoари	7
Връзки	11
Идентифициране на управлението	17
Автоматични настройки при включване за първи път	19

Използване на вашия VIERA

Гледане на телевизия	20
Употреба еПОМОЩ	20

Други

Често задавани въпроси	21
Поддръжка	22
Спецификации	22

Важна забележка

Забележка за функциите DVB / Излъчване на данни / IPTV

- Това е телевизор, който е проектиран така, че да отговаря на стандартите (към август 2015 г.) за цифрови наземни услуги DVB-T / T2 (MPEG2, MPEG4-AVC(H.264) и MPEG HEVC(H.265)), за цифрови кабелни услуги DVB-C (MPEG2, MPEG4-AVC(H.264) и MPEG HEVC(H.265)) и за цифрови сателитни услуги DVB-S (MPEG2, MPEG4-AVC(H.264) и MPEG HEVC(H.265)).

Консултирайте се с местния си дилър за наличието на DVB-T / T2 или DVB-S услуги в района ви.

Консултирайте се с кабелния си оператор за наличието на DVB-C услуги за този телевизор.

- Този телевизор може да не работи правилно при сигнал, който не отговаря на стандартите за DVB-T / T2, DVB-C или DVB-S.
- Не всички функции са достъпни в зависимост от държавата, региона, излъчващия оператор, доставчика на услуги, сателитната и мрежовата среда.
- Не всички модули на общия интерфейс (CI) работят правилно на този телевизор. Консултирайте се с оператора относно наличния CI модул.
- Този телевизор може да не работи правилно със CI модул, който не е одобрен от оператора.
- Могат да бъдат наложени допълнителни такси в зависимост от оператора.
- Не се гарантира съвместимост с бъдещи услуги.

Panasonic не гарантира за работата и производителността на периферни устройства на други производители; отказваме да поемем всяка отговорност, свързана с повреда, възникнала вследствие на работата и/или производителността на такива периферни устройства на други производители.

За записване и възпроизвеждане на съдържание с това и всяко друго устройство може да се изисква разрешение от притежателя на авторското или друго подобно право върху съдържанието. Panasonic няма правомощието и не ви дава такова разрешение, като изрично отрича да има право, възможност или намерение да получава подобно разрешение от ваше име. Ваша е отговорността да използвате това и всяко друго устройство в съответствие с приложимото в страната ви законодателство за авторското право. Проверете това законодателство за повече информация относно съответните закони и нормативни актове или се свържете с притежателя на правата върху съдържанието, което желаете да записвате или възпроизвеждате.

Този продукт е лицензиран в патентното портфолио на AVC с лиценз за лична и нетърговска употреба от страна на потребителя да: (а) кодира видео в съответствие със стандарта AVC („AVC видео“) и/или (б) декодира AVC видео, което е било кодирано от потребител, извършващ лична и нетърговска дейност, и/или е било придобито от доставчик, лицензиран да доставя AVC видео. Не се предоставя, нито ще се подразбира, лиценз за каквато и да е друга употреба.

Можете да получите допълнителна информация от MPEG LA, LLC.

Вижте <http://www.mpegla.com>.

Транспортирайте само във вертикално положение.



Това обозначение показва, че конструкцията на продукта е двойно изолирана.



Това обозначение показва, че продуктът работи с променливотоково напрежение.

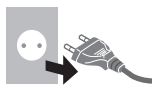
Предпазни мерки

За да предотвратите риск от токов удар, пожар, повреда или нараняване, моля, следвайте предупрежденията и предпазните мерки, описани по-долу:

■ Захранващ кабел и щепсел

Предупреждение

Ако забележите нещо необичайно, веднага извадете захранващия щепсел.



- Този телевизор е предназначен за използване при променлив ток (AC) ~ 220-240 V, 50 / 60 Hz.
- Вкарвайте щепсела докрай в електрическия контакт.
- За да изключите напълно апарата, трябва да извадите щепсела от електрическия контакт. Поради това щепселът трябва да бъде напълно достъпен по всяко време.
- Изключете захранващия щепсел, когато почиствате телевизора.
- Не докосвайте захранващия щепсел с мокри ръце.



- Не повреждайте захранващия кабел.

- Не поставяйте тежки предмети върху кабела.



- Не поставяйте кабела близо до обекти с висока температура.



- Не дърпайте кабела. Хващайте корпуса на щепсела, когато изключвате щепсела от захранването.



- Не местете телевизора, когато кабелът е включен в електрически контакт.
- Не усуквайте кабела, не го прегъвайте прекомерно и не го опъвайте.
- Не ползвайте повреден щепсел или електрически контакт.
- Внимавайте телевизорът да не смачка захранващия кабел.

■ Внимавайте

Предупреждение

- Не отстранявайте кондензатори и никога не модифицирайте телевизора сами, тъй като може да се стигне до контакт с компоненти под напрежение и до риск от електрически удар при отстраняването им. Вътре няма части, които да могат да бъдат поправени от потребителя.



- Не излагайте телевизора на дъжд или на прекомерна влага. Не слагайте на уреда съдове с течности, като напр. вази и не излагайте телевизора на капеща или течаща вода.



- Не поставяйте чужди тела в телевизора през вентилационните отвори.
- Не използвайте неодобриeni стойки/уреди за закрепване. Помолете местния дилър на Panasonic да извърши настройката или инсталиране на одобрените скоби за окачване на стена.
- Не прилагайте никаква голяма сила или физическо въздействие върху екранния панел.
- Внимавайте върху телевизора да не стъпват деца.
- Не поставяйте телевизора върху наклонени или нестабилни повърхности и се уверете, че телевизорът не виси от края на основата.



Предупреждение

Никога не поставяйте телевизора на място, където не е стабилен. Телевизорът може да падне и да предизвика сериозно нараняване или смърт. Много наранявания, особено на деца, могат да бъдат избегнати чрез вземане на прости предпазни мерки, като:

- Използвайте шкафове или стойки, препоръчани от производителя на телевизора.
- Използвайте само мебели, които могат да поддържат безопасно телевизора.
- Не допускате телевизорът да се издава извън ръба на мебелите, които му служат за опора.
- Не поставяйте телевизора върху високи мебели (например кухненски шкафове или библиотеки) без закрепване както на мебелите, така и на телевизора, към подходяща опора.
- Не поставяйте телевизора върху покривка или други материали, които може да се намират между него и мебелите, които му служат за опора.
- Обяснете на децата опасностите при качване върху мебелите с цел достигане до телевизора или до контролните му елементи.

Ако запазвате сегашния си телевизор или го премествате на ново място, са валидни същите съображения.

- Този телевизор е предназначен за настолна употреба.
- Не излагайте телевизора на пряка слънчева светлина и други източници на топлина.



**За да се предотврати
пожар, никога не
дръжте свеци или
други източници на
открит пламък близо
до този продукт**



■ Опасност от задушаване / задавяне

Предупреждение

- Опаковката на този продукт може да предизвика задушаване, а някои от частите са малки и могат да представляват опасност от задавяне за малки деца. Дръжте тези части на място, недостъпно за малки деца.

■ Поставка

Предупреждение

- Не разглобявайте или модифицирайте поставката.

Внимание

- Не използвайте друга поставка освен тази, която е предоставена с този телевизор.
- Не използвайте поставката, ако тя се огъне или повреди физически. Ако това се случи, незабавно се свържете с местния дилър на Panasonic.
- При монтиране се уверете, че всички винтове са здраво затегнати.
- Внимавайте телевизорът да не е подложен на удари по време на монтирането на поставката.
- Внимавайте върху поставката да не се качват деца.
- Монтирането или отстраняването на телевизора от поставката трябва да се извършва с помощта на поне двама души.
- Монтирайте или отстранявайте телевизора съгласно описаната процедура.

■ Радиовълни

Предупреждение

- Не използвайте телевизора в лечебни заведения или на места с медицинско оборудване. Радиовълните може да причинят смущения в медицинското оборудване и да предизвикат злополуки поради неизправност.
- Не използвайте телевизора близо до оборудване с автоматичен контрол, например автоматични врати или пожароизвестяващи аларми. Радиовълните може да причинят смущения в оборудване с автоматично управление и да предизвикат злополуки поради неизправност.
- Поддържайте разстояние поне 15 см от телевизора, ако имате сърдечен пейсмейкър. Радиовълните може да причинят смущения в работата на пейсмейкъра.
- Не разглобявайте и не модифицирайте телевизора по никакъв начин.

■ Вграден модул за безжична LAN мрежа

Внимание

- Не използвайте вградения модул за безжична LAN мрежа, за да се свързвате към безжична мрежа (SSID*), за която нямате права за достъп. Подобни мрежи могат да бъдат намерени при търсене. Но използването им може да се счита за незаконен достъп.

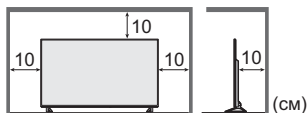
*SSID е име за идентифициране на определена безжична мрежа за предаване.


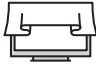
- Не излагайте вградения модул за безжична LAN мрежа на високи температури, пряка слънчева светлина или влага.
- Данни, предавани и получавани чрез радиовълни, могат да бъдат прихващани и следени.
- Вграденият модул за безжична LAN мрежа използва честотни ленти 2,4 GHz и 5 GHz. За да избегнете повреди или бавна реакция, предизвикани от смущения от радиовълни при използване на вградения модул за безжична LAN мрежа, поставете телевизора далеч от други устройства, използващи сигнали с честота 2,4 GHz и 5 GHz, като други устройства за безжична LAN мрежа, микровълнови уреди и мобилни телефони.
- Когато възникнат проблеми поради статично електричество и друго, телевизорът може да спре да работи, за да се защити. В този случай изключете телевизора чрез превключателя на захранването Вкл./Изкл., след това го включете отново.

■ Вентилация

Внимание

Осигурете достатъчно място (поне 10 см) около телевизора, за да предотвратите силна топлина, която може да доведе до преждевременно повреждане на някои електронни компоненти.



- Вентилацията не трябва да бъде възпрепятствана чрез покриване на вентилационните отвори с предмети, като например вестници, покривки за маса и завеси. 
- Независимо дали използвате поставка, винаги внимавайте отворите на дъното на телевизора да не са блокирани и се уверете, че има достатъчно пространство за адекватна вентилация. 

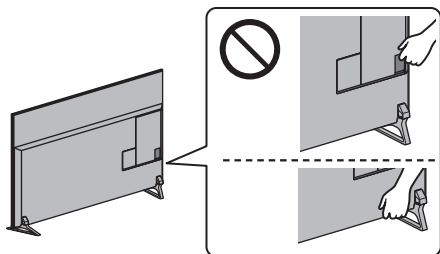
■ Преместване на телевизора

Внимание

Преди да преместите телевизора, изключете всички кабели.

- За да се премества телевизора, са необходими поне двама човека.

Поддържайте телевизора, както е показано по-долу, за да предотвратите нараняване, което би могло да се причини при падане или преобръщане на телевизора.



■ Когато не се използва за дълъг период от време

Внимание

Този телевизор все още консумира електричество дори и в изключен режим, щом щепселът на захранването е свързан към електрически контакт под напрежение.

- Ако не използвате телевизора продължително време, изключете захранващия щепсел от електрическия контакт.

■ Прекомерно силен звук

Внимание

- Не излагайте слуха си на прекомерно силен звук от слушалките. Можете да си причините трайно увреждане на слуха.
- Ако чувате туптящ шум в ушите си, намалете нивото на звука или временно спрете да използвате слушалките.



■ Батерии за дистанционното управление

Внимание

- Неправилното инсталиране може да причини теч на батерията, корозия и експлозия.
- Подменете само със същия или с еквивалентен тип.
- Не смесвайте стари и нови батерии.
- Не смесвайте различни видове батерии (например алкални и манганови батерии).
- Не използвайте акумулаторни батерии (Ni-Cd и др.).
- Не горете и не चुпете батериите.
- Не излагайте батериите на висока температура, например на директна слънчева светлина, огън или други подобни.

- Уверете се, че изхвърляте батериите по правилния начин.
- Извадете батерията от устройството, когато не се използва за продължителен период от време, за да предпазите батериите от изтичане, корозия и експлозия.

LED телевизор



CE маркировката се намира върху табелката с името на модела, поставена върху задния панел (при свалена капачка на кабела).

Декларация за съответствие (DoC)

„С настоящото Panasonic Corporation декларира, че този телевизор съответства на основните изисквания и други действащи клаузи на Директива 1999/5/ЕО.“

Ако желаете да получите копие на оригиналната Декларация за съответствие (DoC) на този телевизор, посетете следната уебстраница:

<http://www.ptc.panasonic.eu/doc>

Упълномощен представител:

Panasonic Testing Centre

Panasonic Marketing Europe GmbH

Winsbergring 11, D-22525 Hamburg, Germany

Този телевизор е предназначен за използване в следните държави:

Албания, Андора, Австрия, Белгия, България, Хърватия, Кипър, Чехия, Дания, Естония, Финландия, Франция, Германия, Гърция, Унгария, Италия, Исландия, Латвия, Лихтенщайн, Литва, Люксембург, Малта, Монако, Черна гора, Нидерландия, Норвегия, Полша, Португалия, Румъния, Словакия, Словения, Испания, Швеция, Швейцария, Турция, Македония

Това оборудване може да работи и в други държави извън Европа.

Функцията за безжична LAN мрежа на телевизора може да се използва единствено в закрити помещения.

Акcesoари

Стандартни акcesoари

Дистанционно управление

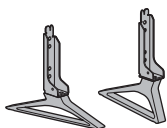
➔ (стр. 17)

- N2QAYB001010



Поставка

➔ (стр. 7)



Кабелна връзка (2)

➔ (стр. 15)



Батерии (2)

- R6

➔ (стр. 18)



Инструкции за работа

Паневропейска гаранция

- Акcesoарите може да не са поставени на едно място. Погрижете се да не ги изхвърлите неволно.

Монтиране / отстраняване на поставката

A Монтажен винт (4)



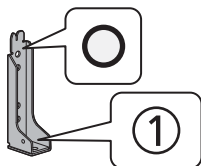
M5 × 14

B Монтажен винт (4)

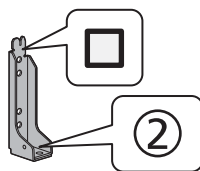


M4 × 12

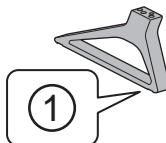
C Скоба ①



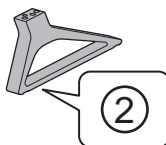
D Скоба ②



E Основа ①



F Основа ②



G Капак (2)



Подготовка

Извадете поставката и телевизора от опаковката и поставете телевизора върху работна маса с панела на екрана надолу върху чиста и мека кърпа (одеяло или други подобни).

- Използвайте равна и стабилна маса, която е по-голяма от телевизора.
- Не дръжте частта на панела на екрана.
- Уверете се, че няма да надраскате или счупите телевизора.

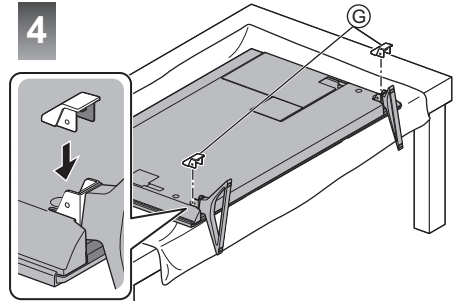
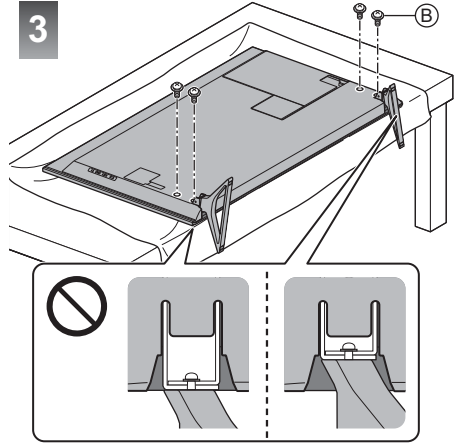
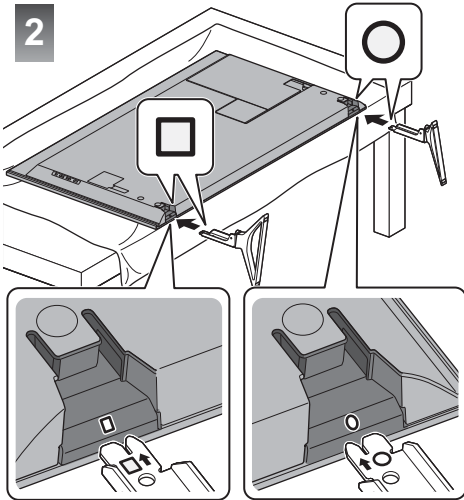
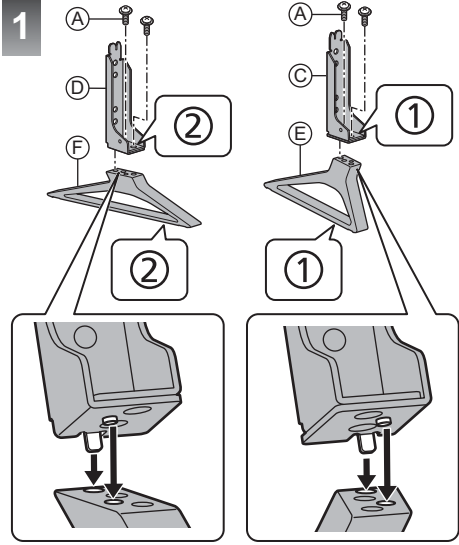
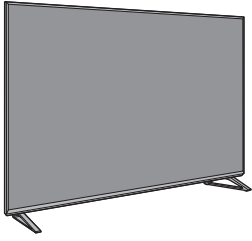
Монтаж на поставката

40-инчов модел

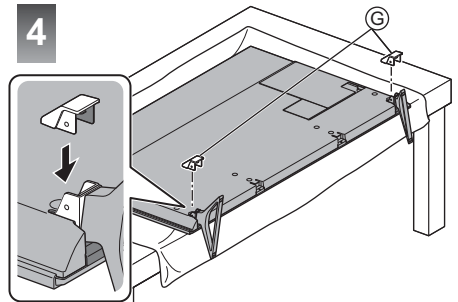
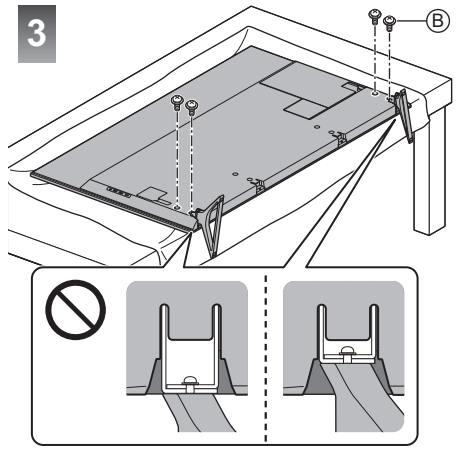
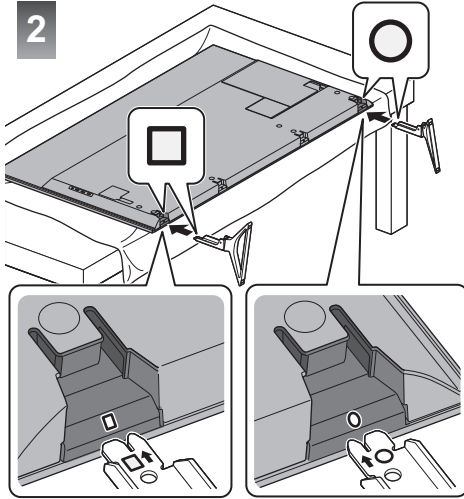
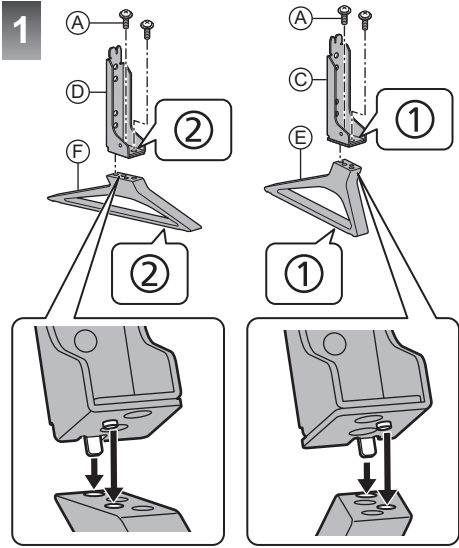
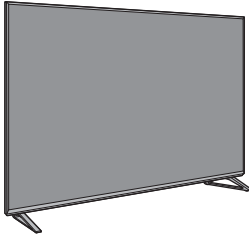
- За сглобяване на поставката може да се избере само 1 метод.

50-инчов модел 58-инчов модел

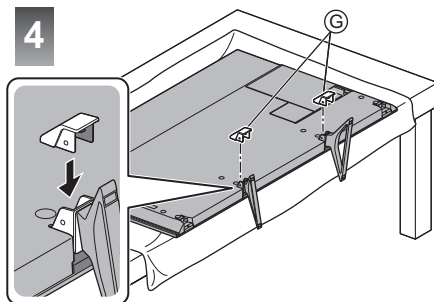
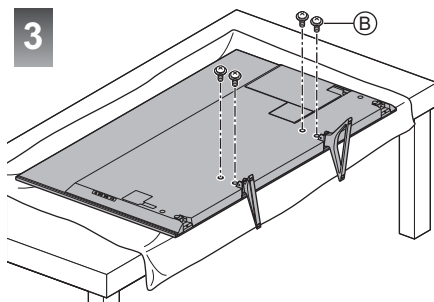
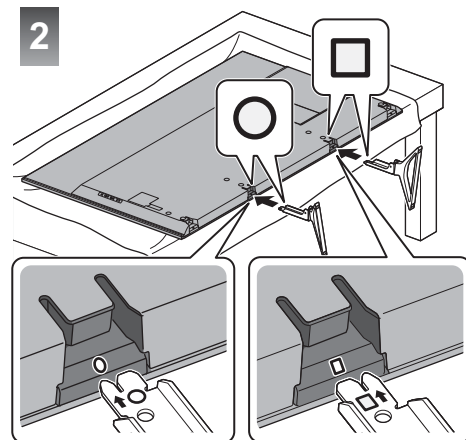
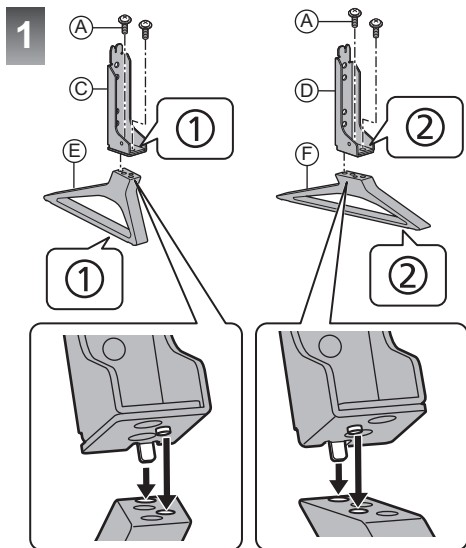
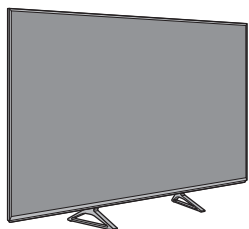
- Изберете метод за монтаж на поставката измежду посочените по-долу 2 стила.
- За монтиране на поставката не използвайте друг метод, различен от посочените по-долу.



■ <Стил 1>



■ <Стил 2>



Отстраняване на поставката от телевизора

Когато използвате скоба за окачване на стена или когато прибирате телевизора, отстранете поставката по следния начин.

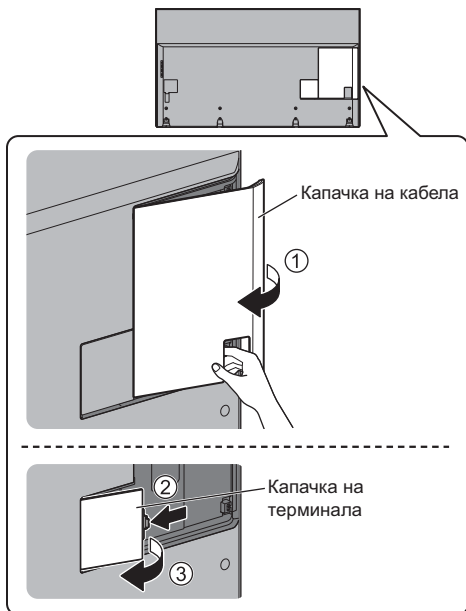
- 1 Поставете телевизора върху работна маса с панела на екрана надолу върху чиста и мека кърпа.
- 2 Извадете капака.
- 3 Отстранете монтажните винтове **B** от телевизора.
- 4 Извадете поставката от телевизора.
- 5 Отстранете монтажните винтове **A** от скобата.

Връзки

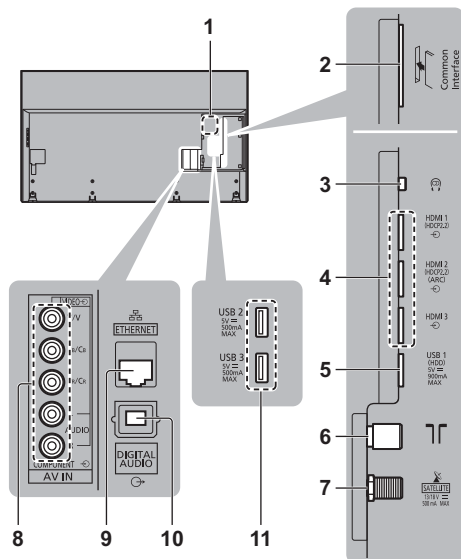
- Показаните външни устройства и кабели не се доставят с този телевизор.
- Моля, уверете се, че телевизорът е изключен от захранващия контакт, преди да свързвате или откъдвате кабели или оборудване.
- За свързването проверете дали типът на терминала и кабелните конектори са подходящи.
- Използвайте напълно опроводен HDMI кабел.
- Дръжте телевизора далеч от електронно оборудване (видео оборудване и друго) или уреди с инфрачервен сензор, в противен случай може да се получи изкривяване на картината / звука или да се влоши работата на другото оборудване.
- Прочетете и упътването към устройството, което свързвате.

Отстраняване на капачката на кабела / капачката на терминала от телевизора

- Не забравяйте да премахнете капачката на кабела / капачката на терминала, преди да съединявате или разединявате кабели.
- След като връзките са направени, поставете капачката на кабела / капачката на терминала. ➔ (стр. 16)



Терминали

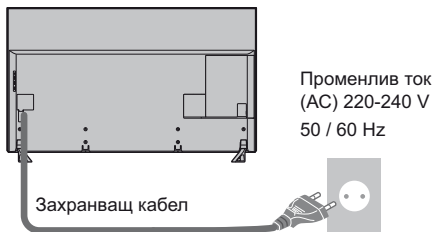


- 1 Табелка с името на модела
- 2 CI гнездо ➔ (стр. 15)
- 3 Жак за слушалки ➔(стр. 14)
- 4 HDMI1 - 3 ➔ (стр. 13, 14)
- 5 USB 1 порт
- 6 Терминал за наземна / кабелна връзка ➔ (стр. 12)
- 7 Терминал за сателитна връзка ➔(стр. 12)
- 8 AV (COMPONENT / VIDEO) ➔(стр. 14)
- 9 ETHERNET терминал ➔(стр. 13)
- 10 DIGITAL AUDIO
- 11 USB 2 - 3 порт

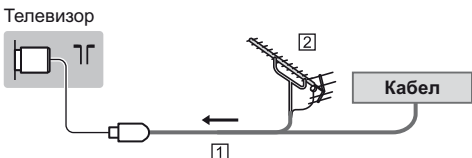
- За да гледате съдържание в 4K формат, използвайте HDMI терминал. ➔(стр. 14)

Основни връзки

■ Захранващ кабел



■ Антена



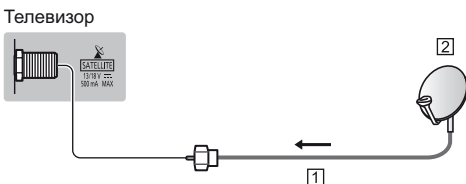
1 RF кабел

2 Наземна антена

- За DVB-C, DVB-T, Аналогов

Сателитна антена

■ DVB-S



1 Сателитен кабел

2 Сателитна антена

- За да сте сигурни, че вашата сателитна антена е правилно монтирана, моля, консултирайте се с вашия местен дилър. Също така, за повече подробности се консултирайте с излъчващите компании на приеманите спътници.

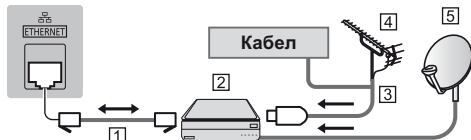
Връзка на DVB-via-IP клиент

Този телевизор притежава функцията DVB-via-IP клиент и може да се свърже към DVB-via-IP сървър или към сървъри, съвместими със SAT>IP, за гледане на излъчвано предаване.

- Препоръчително е да се свържете към DVB-via-IP сървър чрез LAN кабел.

■ Кабелна връзка

Телевизор



1 LAN кабел (екраниран)

- Използвайте екраниран (STP) LAN кабел, тип усукана двойка.

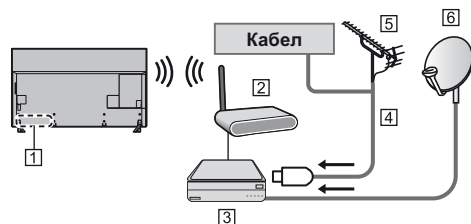
2 DVB-via-IP сървър

3 RF кабел

4 Наземна антена

5 Сателитна антена

■ Безжична връзка



1 Вграден модул за безжична LAN мрежа

2 Точка за достъп

3 DVB-via-IP сървър

4 RF кабел

5 Наземна антена

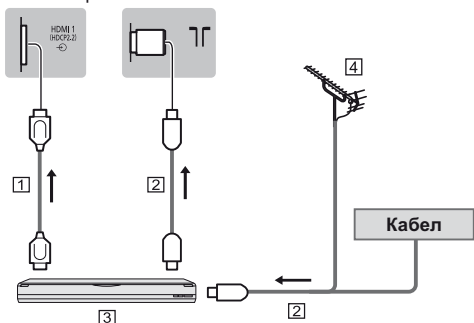
6 Сателитна антена

- В зависимост от състоянието на мрежата и излъчването, тази функция може да не е на разположение.
- За подробна информация относно връзките прочетете ръководството на сървъра за DVB-via-IP.
- За подробности вижте [eПОМОЩ] (Функции > DVB по IP).

AV устройства

■ DVD записващо устройство / VCR

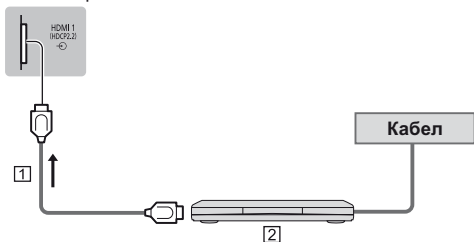
Телевизор



- 1 HDMI кабел
- 2 RF кабел
- 3 DVD записващо устройство / VCR
- 4 Наземна антена

■ Цифров приемник

Телевизор



- 1 HDMI кабел
- 2 Цифров приемник

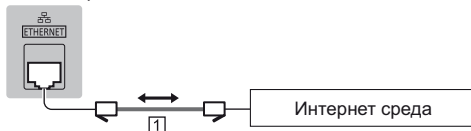
Мрежа

За да можете да използвате интернет услуги, необходима е широколентова мрежова среда.

- Ако нямате достъп до широколентови мрежови услуги, консултирайте се за съдействие с вашия дилър.
- Подгответе интернет средата за кабелна или безжична връзка.
- Настройката на мрежовата връзка ще се стартира при използването на телевизора за първи път.
➔ (стр. 19)

■ Кабелна връзка

Телевизор



- 1 LAN кабел (екраниран)
 - Използвайте екраниран (STP) LAN кабел, тип усукана двойка.

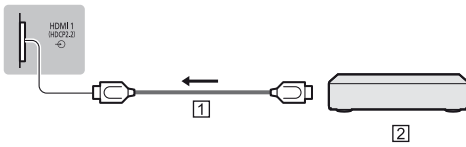
■ Безжична връзка



- 1 Вграден модул за безжична LAN мрежа
- 2 Точка за достъп

Свързвания за оборудване, съвместимо с 4K

Телевизор



1 HDMI кабел

2 4K съвместимо оборудване

- Свържете съвместимо с 4K оборудване към HDMI терминала чрез съвместим с 4K кабел и можете да гледате съдържание в 4K формат.
- Валидният 4K формат се различава в зависимост от HDMI терминала. За информация относно валидния формат вижте [еПОМОЩ] (Гледане > 4K резолюция > Валиден 4K формат).

■ [HDMI аудио настройки] (Меню Настройки)

Пресъздава изображението по-прецизно с разширената цетова гама при свързване със съвместимо с 4K оборудване. Изберете режима според оборудването.

[Режим 1]:

За по-добра съвместимост. Задайте настройка [Режим 1], когато изображението или звукът от HDMI входа не се възпроизвеждат правилно.

[Режим 2]:

За съвместимо с 4K оборудване, което има функцията да извежда изображението прецизно с разширената цетова гама

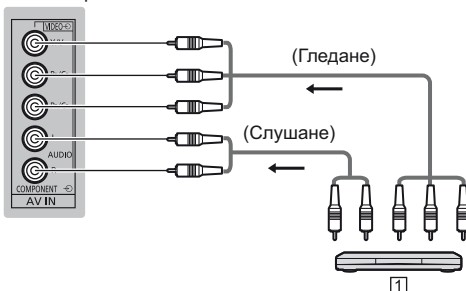
- За да смените режима
 1. Изберете режима за HDMI вход, свързан с оборудването.
 2. Изведете менюто и изберете [HDMI аудио настройки] (Меню Настройки).
- За информация относно валидния формат вижте [еПОМОЩ] (Гледане > 4K резолюция > HDMI аудио настройки).

Други връзки

■ DVD плейър

(COMPONENT оборудване)

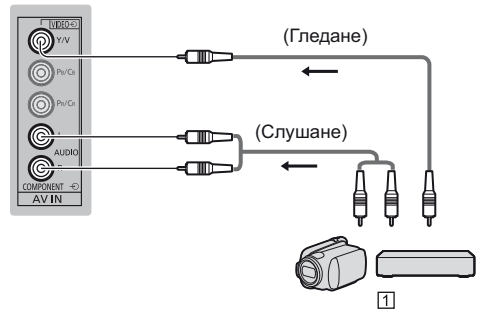
Телевизор



1 DVD плейър

■ Видеокамера / Игрова конзола (VIDEO оборудване)

Телевизор

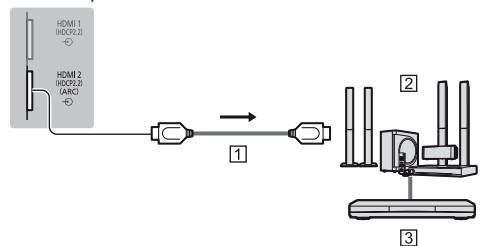


1 Видеокамера / Игрова конзола

■ Усилвател (за слушане с външни високоговорители)

- Използвайте HDMI2, за да свържете TV към усилвател, който има ARC (Обратен звуков канал) функция.
- При свързване към усилвател без функция ARC използвайте DIGITAL AUDIO.
- За да се насладите на многоканалния звук от външното оборудване (напр. Dolby Digital 5.1ch), свържете оборудването към усилвателя. За информация относно свързването прочетете ръководствата за работа с оборудването и усилвателя.

Телевизор



1 HDMI кабел

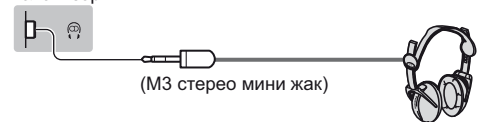
2 Усилвател със система от високоговорители

3 Външно оборудване (DVD плейър и др.)

■ Слушалки

- За информация относно настройките на силата на звука вижте [еПОМОЩ] (Настройки > Звук).

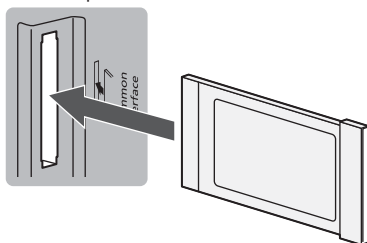
Телевизор



■ Общ интерфейс

- Изключвайте телевизора от превключвателя на захранването Вкл./Изкл. при поставяне или отстраняване на CI модула.
 - Ако смарт картата и CI модулт се предоставят като комплект, първо поставете CI модула, а след това поставете в него смарт картата.
 - Поставете и отстранявайте CI модула докрай с правилната ориентация, както е показано.
 - Ще се появят нормално кодираните канали. (Каналите, които могат да се гледат, и техните функции зависят от CI модула.)
- Ако не се появят кодираните канали
- ➔ [Общ интерфейс] в Меню Настройки
- Възможно е на пазара да има CI модули с по-стари версии на фърмуера, които не са напълно взаимно съвместими с този нов телевизор CI+ v1.3. В този случай се свържете с доставчика на съдържание.
 - За подробности вижте [еПОМОЩ] (Функции > Общ интерфейс), прочетете ръководството на CI модула или се обърнете към доставчика на съдържание.

Телевизор



CI модул

■ USB HDD (за запис)

- Използвайте порта USB 1 за свързване на USB твърд диск.
- За подробности вижте [еПОМОЩ] (Записване).

■ VIERA Link

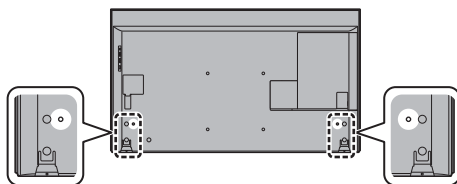
- Използвайте HDMI1 - 3 за свързване с VIERA Link.
- За подробности вижте [еПОМОЩ] (Функции > VIERA Link „HDAVI Control™“).

Нагласяне на кабелите

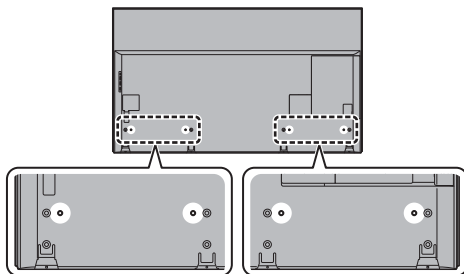
Регулирайте кабела с помощта на кабелната връзка, след което прикачете покритието на кабела / терминала към телевизора.

■ Фиксирание на кабелите с кабелната връзка

40-инчов модел

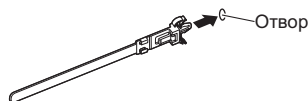


50-инчов модел 58-инчов модел



Прикрепяне на кабелната връзка

Вкарайте кабелната връзка в отвора



Връзване на кабелите

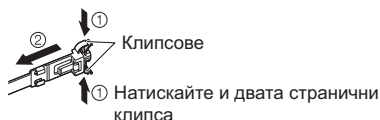


Куки

За разхлабване:



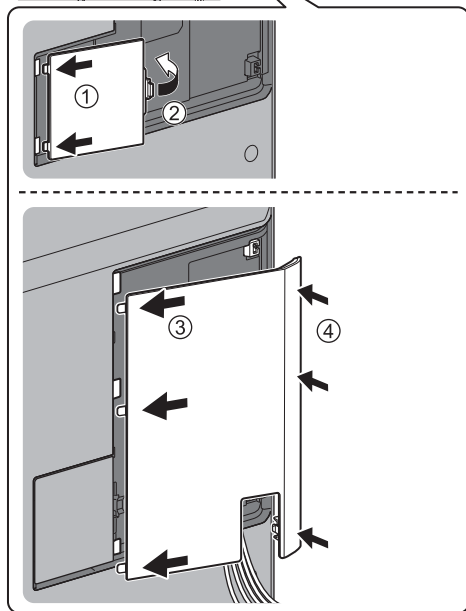
За да я свалите от телевизора:



- Фиксирайте кабелите, както е необходимо.
- При използването на опционен аксесоар, ползвайте инструкцията му, за да фиксирате кабелите.

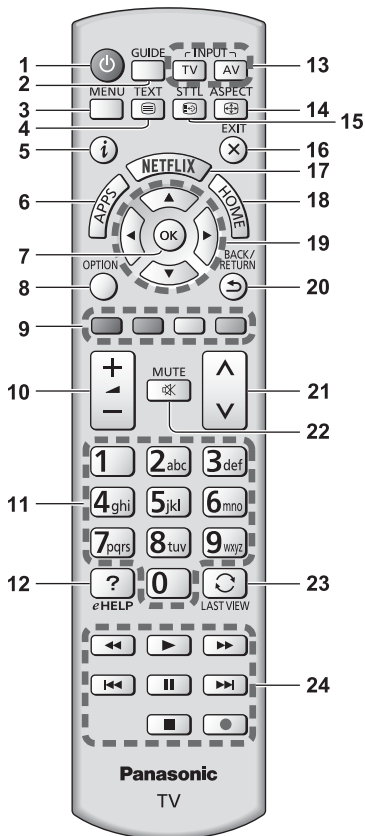
■ Поставете на капачката на кабела / капачката на терминала

- След упражняването на натиск върху капачката на кабела / капачката на терминала.
- Внимавайте да не прищипете кабелите между телевизора и капачката на кабела / капачката на терминала.
- Когато използвате порта USB 2 или порта USB 3, няма да можете да поставите капачката на кабела. Запазете свалената капачка на кабела за бъдеща употреба.
- Когато използвате терминала AV, терминала ETHERNET или DIGITAL AUDIO, няма да можете да поставите капачката на терминала. Запазете свалената капачка на терминала за бъдеща употреба.



Идентифициране на управлението

Дистанционно управление



- 1 [🔌]: Ключ за Вкл. / Изкл. на режим на готовност
- 2 **TV Информация**
 - Показва Електронно програмно упътване.
- 3 **[Основно меню]**
 - Натиснете за достъп до менюта Картина, Звук, Мрежа, Таймер, Основно меню и Помощ и др.
- 4 **Бутон Телетекст**
- 5 **Информация**
 - Показва информация за канала и програмата.
- 6 **APPS**
 - Показва [Приложения] (списък с приложения).
- 7 **OK**
 - Потвърждава избора.

- Натиснете, след като сте избрали позиция, за да можете бързо да смените канала.
- Показва списъка с канали.

8 [Меню опции]

- Лесни допълнителни настройки за гледане, звук и др.

9 Цветни бутони

(червен-зелен-жълт-син)

- Използват се за избор, навигация и изпълнение на различни функции.

10 Сила на звука нагоре / надолу

11 Бутони с цифри

- Сменя каналите и телетекст страниците.
- Настройва знаците.
- Включва телевизора, когато е в режим на готовност.

12 [еПОМОЩ]

- Показва [еПОМОЩ] (вградени инструкции за работа).

13 Бутони за избор на входен режим

- TV - превключва DVB-S / DVB-C / DVB-T / DVB-via-IP / Аналогов.
- AV - превключва между AV входните режими от списъка „Избор на вход“.

14 Съотношение

- Променя съотношението на картината.

15 Субтитри

- Показва субтитри.

16 Край

- Връща към нормалния екран за гледане.

17 Netflix

- Осъществява директен достъп до услугата NETFLIX.
- За да можете да използвате пълната функционалност на тази функция, е необходима широколентова мрежова среда.
- Тази услуга може да бъде спряна или променена без предупреждение.

18 НАЧАЛО

- Показва [Начален екран].
- За подробности вижте [еПОМОЩ] (Прочетете първо > Функции).

19 Курсорни бутони

- Служат за избор и настройка.

20 Връщане

- Връща към предходното меню / страница.

21 Канал нагоре / надолу

22 Включен / изключен звук

23 Последно гледане

- Превключва към последно гледания канал или последно използвания входен режим.

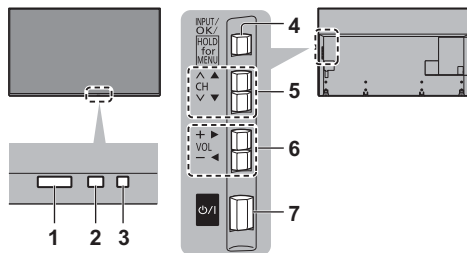
24 Операции за съдържание, свързани устройства и др.

■ Поставяне / изваждане на батерии



Индикатор / контролен панел

- Когато натиснете бутони 4, 5, 6, указанието на контролния панел се появява от дясната страна на екрана за 3 секунди, за да обозначи кой бутон е натиснат.



Задна част на телевизора

1 Приемник за сигнал от дистанционното управление

- Не слагайте никакви предмети между дистанционното управление и приемника за дистанционното управление.

2 Външен сензор

- Усеща яркостта и настройва качеството на картината, когато [Сензор обкръжение] в Меню Картина е настроено на [Вкл.].

3 Светодиод на захранването

Червено:

Режим на готовност

Зелено:

Вкл.

Оранжево:

Готовност с някои функции (записване и др.) е активна

- Светодиодът примигва, когато телевизорът получи команда от дистанционното управление.

4 Бутони за избор на входен режим

- Натиснете няколко пъти, докато достигнете до желанния режим.

[Основно меню]

- Натиснете и задръжте за около 3 секунди, за да се покаже основното меню.

ОК (когато сте в менюто)

5 Канал нагоре / надолу

- Курсор нагоре / надолу (когато сте в менюто)

6 Сила на звука нагоре / надолу

- Курсор наляво / надясно (когато сте в менюто)

7 Превключвател на захранването Вкл./Изкл.

- Използвайте, за да включвате/изключвате захранването.
- За да изключите напълно апарата, трябва да извадите щепсела от електрическия контакт.
- [ON/OFF]: Готовност / Вкл.

Автоматични настройки при включване за първи път

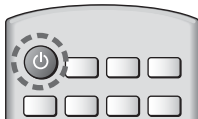
Когато телевизорът бъде включен за първи път, той автоматично ще търси налични телевизионни канали и ще изведе опции за настройка на телевизора.

- Тези действия не са необходими, ако телевизорът е бил настроен от вашия дилър.
- Моля, свържете (стр. 11 - 16) и настройте (ако е необходимо) свързаното устройство, преди да стартирате „Автоматични настройки“. Моля, прочетете ръководството за работа на свързаното устройство за повече информация относно настройките.

1 Свържете телевизора към работещ електрически контакт и го включете



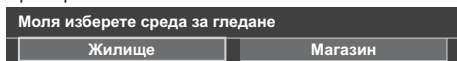
- Необходими са няколко секунди за включване на екрана.



2 Изберете следните елементи

Настройте всеки елемент, следвайки инструкциите на екрана.

Пример:



■ Как се използва дистанционното управление



Преместете курсора



Влезте в елемента / запаметете настройките

BACK/
RETURN



Върнете се към предходния елемент (ако е наличен)

Изберете език

Изберете [Жилище]

Изберете [Жилище], за да използвате за гледане у дома.

- [Магазин] е за показване в магазини.
- За да промените средата на гледане по-късно, ще трябва да инициализирате всички настройки, като изберете „Начални настройки“.

Настройване на мрежовата връзка

Изберете държава

- В зависимост от държавата, която изберете, изберете региона си или съхранете PIN кода за Детска защита („0000“ не може да бъде съхранен).

Отбележете режима на телевизионен сигнал, който да настроите, и след това изберете [Автомат. настройки]

: настройте (търсене на наличните канали)

: без настройване

- Екранът за автоматични настройки е различен в зависимост от държавата и от режима на сигнал, които сте избрали.

• [DVB-C мрежови настройки]

Обикновено за [Честота] и [Мрежа ID] се задава [Auto].

Ако [Auto] не се покаже или ако е необходимо, въведете чрез бутоните с цифри [Честота] и [Мрежа ID], посочени от вашия кабелен оператор.

Автоматичните настройки са завършени и телевизорът е готов за гледане на телевизия.

Ако настройката не е успешна, проверете сателитния кабел, RF кабела и мрежовата връзка и след това следвайте инструкциите на екрана.

Забележка

- Телевизорът преминава в режим на готовност, когато не е извършена операция в продължение на 4 часа, ако [Автом. стендбай] в Меню Таймер е с настройка [Вкл.].
- Телевизорът преминава в режим на готовност, когато не се приема сигнал и не се извършва операция в продължение на 10 минути, ако [Изкл. - липса на сигнал] в Меню Таймер е с настройка [Вкл.].
- За пренастройка на всички канали
➔ [Автоматични настройки] в [Меню настройки] (Меню Настройки)
- За да добавите наличния режим на телевизионен сигнал по-късно
➔ [Добави TV сигнал] в [Меню настройки] (Меню Настройки)
- За инициализиране на всички настройки
➔ [Начални настройки] в [Системно меню] (Меню Настройки)

Гледане на телевизия

1 Включете захранването

или (Телевизор)

или



(Дистанционно управление)

- Телевизорът трябва да бъде включен от превключвателя на захранването Вкл./Изкл. (стр. 18)

Извежда информационната лента в края на екрана за няколко секунди.

- За информация относно начина на работа и настройките вижте [eПМОЩ]. (Прочетете първо > Функции)

2 Изберете режима

TV

Избор на TV Меню

DVB-S

DVB-C

DVB-T

DVB по IP

Аналогов

- Режимите, които можете да изберете, са различни в зависимост от съхранените канали.

3 Изберете канал

▲ нагоре
▼ надолу

или



- За да изберете позиция на канал с 2 или повече цифри, напр. 399

3 def 9 num 9 num

Употреба eПМОЩ

[eПМОЩ] представлява вградени в телевизора подробни инструкции за работа и ви дава подробни обяснения за по-добро разбиране на работата на всяка функция.

1 Показване [eПМОЩ]



eHELP

или

MENU



[Помощ]



[eПМОЩ]

- Ако до [eПМОЩ] вече е осъществен достъп след включването на телевизора, показва се екран за потвърждение, за да изберете дали да отидете на [Първа страница], или на [Последно прегледана страница].

2 Избиране на категория и елемент

Поле за категория

Поле за елемент



- 1 изберете категория
- 2 достъп



Поле за поделемент

Описание



- 3 избор на елемент
- 4 достъп



- 5 избор на поделемент
- 6 достъп

- За да се върнете към предишното поле



- За да превъртите описанието (ако има повече от 1 страница)

Докато описанието е маркирано



- За да покажете менюто, свързано с описанието (само за някои описания)

(Червен)

- За да проверите функциите на този телевизор
Прочетете първо > Функции

Често задавани въпроси

Преди да потърсите помощ или сервизно обслужване, моля, следвайте тези прости инструкции за решаване на проблема.

- За подробности вижте [eПМОЩ] (Поддръжка > Често задавани въпроси).

Телевизорът не се включва

- Проверете дали кабелът на захранването е включен в телевизора и в електрическия контакт.

Телевизорът превключва в режим на готовност

- Активирана е функцията за автоматичен режим на готовност.

Дистанционното управление не работи или работи непостоянно

- Проверете дали батериите са инсталирани правилно. ➔ (стр. 18)
- Включен ли е телевизорът?
- Вероятно батериите са изтощени. Сменете ги с нови.
- Насочете дистанционното управление директно към приемника за сигнал от дистанционното управление на телевизора (в рамките на около 7 м и ъгъл 30 градуса спрямо приемника за сигнал).
- Поставете телевизора на място, където няма директна слънчева светлина или други ярки източници на осветление, които попадат върху приемника на телевизора за сигнал на дистанционното управление.

Не се показва картина

- Проверете дали телевизорът е включен.
- Проверете дали кабелът на захранването е включен в телевизора и в електрическия контакт.
- Проверете дали е избран правилният входен режим.
- Проверете настройката на [AV] ([COMPONENT] / [VIDEO]) в [Избор на вход] дали съответства на извеждания сигнал от външното оборудване.
- Проверете дали [Задно осветление], [Контраст], [Яркост] или [Цвят] са настроени към минимум в Меню Картина.
- Проверете дали всички необходими кабели и връзки са здраво закрепени.

Необичайна картина

- Този телевизор има вградена самодиагностика. Прави диагностика за проблеми със звука или картината.
➔ [Самотестване] (Меню Помощ)
- Изключете телевизора от превключвателя на захранването Вкл./Изкл. и след това го включете отново.
- Ако проблемът продължава, започнете отново с всички настройки.
➔ [Начални настройки] в [Системно меню] (Меню Настройки)

Когато външните устройства са свързани чрез HDMI, изображението или звукът от тях са необичайни

- Задайте за [HDMI аудио настройки] (Меню Настройки) стойност [Режим 1] ➔ (стр. 14)

Части на телевизора се нагорещават

- Части на телевизора могат да станат горещи. Тези повишавания на температурата не представляват никакви проблеми по отношение на ефективността и качеството.

Когато бъде натиснат с пръст, дисплеят се движи леко и издава шум

- Около панела има малка пролука, за да се предотврати нанасянето на повреда върху него. Това не е повреда.

Поддръжка

Първо извадете щепсела на захранващия кабел от контакта.

Екранен панел, Корпус, Поставка

Редовна грижа:

Внимателно избърсвайте повърхността на екранния панел, корпуса или поставката с мека кърпа, за да отстраните замърсяванията и отпечатъците.

За упорити замърсявания:

- (1) Първо почистете праха от повърхността.
- (2) Навлажнете мека кърпа с чиста вода или разреден неутрален почистващ препарат (1 част препарат в 100 части вода).
- (3) Изцедете кърпата добре. (Бъдете внимателни и не позволявайте течност да прониква в телевизора, тъй като може да доведе до повреда на продукта.)
- (4) Внимателно изцедете водата и избършете упоритите замърсявания.
- (5) Накрая забършете влагата.

Внимание

- Не използвайте твърда кърпа и не търкайте повърхността твърде силно, в противен случай може да надраскате повърхността.
- Погрижете се да не излагате повърхностите на препарати против насекоми, разтворители, разреждатели и други летливи вещества. Това може да наруши качеството на повърхността или да доведе до обелване на боята.
- Повърхността на екранния панел е специално третирана и може лесно да бъде увредена. Внимавайте да не почуквате или драскате повърхността с нокти или други твърди предмети.
- Не допускате продължителен контакт на корпуса и поставката с гума или материали от PVC. Това може да наруши качеството на повърхността.

Щепсел на захранващия кабел

Редовно забърсвайте щепсела на захранващия кабел със суха кърпа. Влага и прах могат да причинят пожар или токов удар.

Спецификации

■ Телевизор

Модел No.

40-инчов модел: TX-40DX703E

50-инчов модел: TX-50DX703E

58-инчов модел: TX-58DX703E

Размери (Ш × В × Д)

40-инчов модел

895 мм × 559 мм × 203 мм (с поставка)

895 мм × 514 мм × 40 мм (само телевизора)

50-инчов модел

(Стил 1)

1 115 мм × 692 мм × 203 мм (с поставка)

1 115 мм × 647 мм × 40 мм (само телевизора)

(Стил 2)

1 115 мм × 707 мм × 203 мм (с поставка)

1 115 мм × 647 мм × 40 мм (само телевизора)

58-инчов модел

(Стил 1)

1 290 мм × 805 мм × 239 мм (с поставка)

1 290 мм × 753 мм × 41 мм (само телевизора)

(Стил 2)

1 290 мм × 820 мм × 239 мм (с поставка)

1 290 мм × 753 мм × 41 мм (само телевизора)

Тегло

40-инчов модел

12,5 kg нето (с поставка)

11,5 kg нето (само телевизора)

50-инчов модел

17,0 kg нето (с поставка)

16,0 kg нето (само телевизора)

58-инчов модел

24,0 kg нето (с поставка)

23,0 kg нето (само телевизора)

Захранване

Променлив ток (AC) 220-240 V, 50 / 60 Hz

Панел

LED LCD панел

Звук

Изход на високоговорителя

20 W (10 W + 10 W)

Слушалки

M3 (3,5 мм) стерео мини жак × 1

Терминали за свързване

AV вход (COMPONENT / VIDEO)

VIDEO

RCA PIN тип × 1
1,0 V[p-p] (75 Ω)

AUDIO L - R

RCA PIN тип × 2
0,5 V[rms]

Y

1,0 V[p-p] (включително синхронизация)

Pr/Cv, Pr/Cr

±0,35 V[p-p]

HDMI 1 / 2 / 3 вход

Конектор ТИП А

HDMI1 / 3:

4К, Тип съдържание, Deep Colour, x.v.Colour™

HDMI2:

4К, Тип съдържание, Обратен звук канал (ARC), Deep Colour, x.v.Colour™

- Този телевизор поддържа функцията „HDAVI Control 5”.

Гнездо за карта

Гнездо за общ интерфейс (съгласувано с CI Plus) × 1

ETHERNET

RJ45, IEEE802.3 10BASE-T / 100BASE-TX

USB 1 / 2 / 3

USB1: Постоянен ток (DC) ≍ 5 V, макс. 900 mA
[Свърхскоростно USB (USB 3.0)]

USB2 / 3: Постоянен ток (DC) ≍ 5 V,
макс. 500 mA [Високоскоростно USB
(USB 2.0)]

DIGITAL AUDIO изход

PCM / Dolby Digital, Оптичен кабел

Телевизионни системи / Обхват

DVB-S / S2

Цифрови сателитни услуги (MPEG2, MPEG4-AVC(H.264) и MPEG HEVC(H.265))

Честотен диапазон на приемника – 950 MHz до 2 150 MHz

DiSEqC – Версия 1.0

DVB-C

Цифрови кабелни услуги (MPEG2, MPEG4-AVC(H.264) и MPEG HEVC(H.265))

DVB-T / T2

Цифрови наземни услуги (MPEG2, MPEG4-AVC(H.264) и MPEG HEVC(H.265))

PAL B, G, H, I

SECAM B, G

SECAM L, L'

VHF E2 - E12

VHF A - H (ИТАЛИЯ)

CATV (S01 - S05)

CATV S11 - S20 (U1 - U10)

VHF H1 - H2 (ИТАЛИЯ)

UHF E21 - E69

CATV S1 - S10 (M1 - M10)

CATV S21 - S41 (Хипербанд)

PAL D, K

SECAM D, K

VHF R1 - R2

VHF R3 - R5

VHF R6 - R12

UHF E21 - E69

PAL 525/60

Възпроизвеждане на NTSC касета от някои PAL видео рекордери (VCR)

M.NTSC

Възпроизвеждане от M.NTSC видеорекоордини (VCR)

NTSC (само AV вход)

Възпроизвеждане от NTSC видеорекоордини (VCR)

Вход за сателитна антена

Женски конектор, тип F, 75 Ω

Вход за антена

VHF / UHF

Условия на работа

Температура

0 °C - 35 °C

Влажност

20 % - 80 % RH (без конденз)

Вграден модул за безжична LAN мрежа

Съответствие със стандарти и Честотен обхват*

IEEE802.11a/n

5,180 GHz - 5,320 GHz, 5,500 GHz - 5,580 GHz,

5,660 GHz - 5,700 GHz

IEEE802.11b/g/n

2,412 GHz - 2,472 GHz

Защита

WPA2-PSK (TKIP/AES)

WPA-PSK (TKIP/AES)

WEP (64 bit/128 bit)

*:Частота и канал различаються в зависимости отстрана.

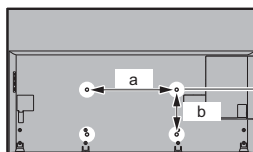
Забележка

- Дизайнът и спецификациите могат да бъдат променени без предизвестие за това. Цитираните тегло и размери са приблизителни.
- За информация относно консумацията на енергия, резолюцията на дисплея и т.н. вижте информацията за продукта.
- За информация за софтуера с отворен код вижте [еПОМОЩ] (Поддръжка > Лиценз).

■ При използване на скобата за окачване на стена

Свържете се с местния дилър на Panasonic, за да закупите препоръчаната скоба за окачване на стена.

- Отвори за монтаж на скоба за окачване на стена
Задна част на телевизора



40-инчов модел

a: 200 мм

b: 200 мм

50-инчов модел

58-инчов модел

a: 400 мм

b: 200 мм

(Изглед от страни)

Дължина на винта

40-инчов модел

минимум: 10 мм

максимум: 17 мм

50-инчов модел

минимум: 10 мм

максимум: 15 мм

58-инчов модел

минимум: 10 мм

максимум: 17 мм

Диаметър: M6

Винт за фиксиране на телевизора към скобата за окачване на стена (не се доставя с телевизора)

Предупреждение

- Ако използвате други скоби за окачване на стена или ако монтирате такива скоба сами, рискувате да се нараните или да повредите продукта. С цел да гарантирате добрата работа и безопасността на телевизора, обърнете се към дилъра си или към други лицензирано лице за монтажа на скобата за окачване на стена. Всички повреди, причинени от монтаж без квалифициран техник, правят гаранцията ви невалидна.
- Внимателно прочетете инструкциите, придружаващи допълнителните принадлежности, и се уверете с абсолютна сигурност, че сте направили необходимото, за да предпазите телевизора от падане.
- При инсталиране боравете внимателно с телевизора тъй като подлагането му на удар или други сили може да причини повреда.
- Внимавайте при монтиране на скобите за окачване на стена. Преди да монтирате скоба към стена, винаги проверявайте дали в стената няма електрически кабели или тръбопроводи.
- Ако не използвате телевизора дълго време, демонтирайте го от закачващата подложка, за да предотвратите падане и нараняване.



Изхвърляне на излезли от употреба електрически и електронни уреди и батерии Само за Европейския съюз и страните със системи за рециклиране



Този символ върху продуктите, опаковката и/или придружаващите документи означава, че изразходваните електрически и електронни продукти и батериите не бива да се изхвърлят в общите битови отпадъци.

Моля, предавайте старите продукти и изхабените батерии за обработка, преработка и рециклиране на компетентните пунктове за събиране на отпадъци съгласно законовите разпоредби.

Като изхвърляте тези продукти и батериите правилно, Вие помагате за запазване на ценни ресурси и за избягване на евентуално вредните влияния върху човешкото здраве и околната среда.

За повече информация относно събирането и рециклирането се обърнете към Вашето предприятие на място, предлагащо услуги във връзка с изхвърлянето на отпадъците.

Съгласно разпоредбите в страната за неправилно изхвърляне на тези отпадъци могат да бъдат наложени парични глоби.



Указание за символа батерия (символ долу):

Този символ може да е изобразен в комбинация с химически символ. В този случай това се прави поради изискванията на директивите, издадени за съответния химикал.

Записки на потребителя

Можете да намерите номера на модела и серийния номер на този продукт на табелката с номера на модела и етикета със серийния номер на задния панел (когато капакът на кабелите е премахнат). Трябва да запишете серийния номер на останеното за целта място по-долу и да запазите тази книжка заедно с разписката за покупката с цел идентификация в случай на кражба или загуба и за целите на гаранционното обслужване.

Номер на модела

Сериен номер

Panasonic Corporation
Web Site: <http://www.panasonic.com>

Български
TQB0E2648M

Panasonic®

Magyar

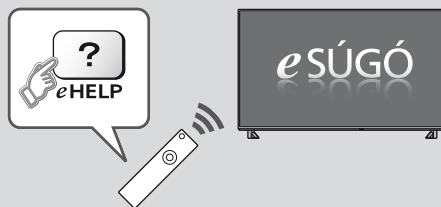
Modellszám
TX-40DX703E
TX-50DX703E
TX-58DX703E

Kezelési útmutató LED TV



VIERA

Részletesebb utasításokat itt talál: [eSÚGÓ] (ez a beépített használati utasítás).



- Az [eSÚGÓ] használata ➔ (20. o.)

Köszönjük, hogy megvásárolta ezt a Panasonic terméket.

Olvassa el gondosan ezeket az utasításokat a termék használata előtt, és őrizze meg a későbbiekre.

Használat előtt olvassa át alaposan a jelen kézikönyv „Biztonsági óvintézkedések” részét.

Az itt bemutatott képek csak illusztrációs célokat szolgálnak.

Ha a helyi Panasonic kereskedőhöz szeretne fordulni segítségért, a pán-európai garanciaártyán találja az elérhetőségeit.

Magyar



- A védjegyekkel kapcsolatban itt tájékozódhat: [eSÚGÓ] (Támogatás > Licenc).

A kézikönyvben található ábrák a TX-50DX703E modellt ábrázolják, kivéve, ha ettől eltérő modell van feltüntetve.

Az illusztrációk a modellektől függően eltérőek lehetnek.

Tartalom

Mindenképpen olvassa el

Fontos megjegyzés	3
Biztonsági óvintézkedések	4

Rövid útmutató

Tartozékok	7
Csatlakozások	11
A vezérlők azonosítása	17
Automatikus beállítás az első használatkor	19

A VIERA használata

TV-nézés	20
Használat eSÚGÓ	20

Egyebek

GYIK	21
Karbantartás	22
Műszaki paraméterek	22

Fontos megjegyzés

Megjegyzés a DVB- / Adatátvitel / IPTV-funkciókhoz

- Ezt a TV-t úgy tervezték, hogy megfeleljen a DVB-T / T2 (MPEG2, MPEG4-AVC(H.264) és MPEG HEVC(H.265)) digitális földi sugárzásra, a DVB-C (MPEG2, MPEG4-AVC(H.264) és MPEG HEVC(H.265)) digitális kábelszolgáltatásra, valamint a DVB-S (MPEG2, MPEG4-AVC(H.264) és MPEG HEVC(H.265)) digitális műholdas szolgáltatásokra vonatkozó szabványoknak (a 2015 augusztusában érvényes állapotok szerint).
Érdeklődjön helyi értékesítőjénél az Ön területén elérhető DVB-T/T2 és DVB-S szolgáltatásokról.
Érdeklődjön kábelszolgáltatójánál a TV-hez elérhető DVB-C szolgáltatásokról.
- Lehet, hogy a TV nem működik megfelelően, ha a jel nem felel meg a DVB-T/T2, DVB-C vagy DVB-S szabványoknak.
- Az országtól, területtől, műsorszórótól, szolgáltatótól, műholdas és hálózati környezettől függően nem minden funkció áll rendelkezésre.
- Nem minden CI-modul működik megfelelően ezzel a TV készülékkel. Érdeklődjön helyi szolgáltatójánál a rendelkezésre álló CI-modulról.
- Lehet, hogy ez a TV készülék nem működik megfelelően a szolgáltatója által jóváhagyott CI-modullal.
- Előfordulhat, hogy szolgáltatója felszámol további díjakat.
- Jövőbeni szolgáltatásokkal való kompatibilitás nem garantált.

A Panasonic nem garantálja a más gyártók által előállított perifériás eszközök működését és teljesítményét; emellett kizárhatunk minden, az ilyen, más gyártóktól származó perifériás eszközök használatából adódó működésből és/vagy teljesítményből eredő kárral kapcsolatos felelősséget.

Lehetséges, hogy a tartalom ezen vagy bármilyen más készüléken történő felvételéhez és lejátszásához engedélyt kell kérni a tartalomhoz fűződő szerzői jog vagy más hasonló jog tulajdonosától. A Panasonic nem rendelkezik hatáskörrel, nem biztosítja ezt az engedélyt, és kifejezetten kizár minden jogosultságot, képességet és szándékot az ilyen engedély az Ön számára történő megszerzéséhez. Az Ön felelőssége, hogy ezen vagy bármilyen más készülék használata megfeleljen az országban érvényes szerzői jogi törvényeknek. Olvassa el a törvényeket, ha további információkat szeretne kapni a vonatkozó jogszabályokról és rendeletekről, vagy vegye fel a kapcsolatot a tartalom jogtulajdonosával, ha szeretne felvételt készíteni vagy a tartalmat lejátszani.

Ez a termék az AVC szabvány licence alapján személyes, nem kereskedelmi célra történő használatra készült (i) az AVC szabványnak („AVC Video”) megfelelő videokódolás céljából és/vagy (ii) AVC videó dekódolására, amely a vásárló által személyes, nem kereskedelmi céllal került kódolásra és/vagy AVC videó szolgáltatására engedéllyel rendelkező szolgáltatótól származik. A licenc nem ruházható át vagy alkalmazható semmilyen egyéb felhasználásra.

További információk beszerezhetők: MPEG LA, LLC.

Lásd <http://www.mpegla.com>.

Csak állított helyzetben szállítsa.



Ez a jel azt mutatja, hogy a termék szerkezete dupla szigetelésű.



Ez a jelölés azt jelzi, hogy a termék váltakozó árammal működik.

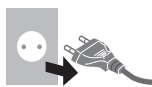
Biztonsági ővintézkedések

Az áramütés, tűz, károsodás és sérülés elkerülése érdekében tartsa be az alábbi figyelmeztetéseket:

■ Hálózati csatlakozó és kábel

Vigyázat!

Ha bármi rendellenességet tapasztal, azonnal húzza ki a hálózati csatlakozót.



- Ez a TV készüléket 220-240 V AC ~, 50 / 60 Hz hálózati tápfeszültséggel történő használatra tervezték.
- A hálózati csatlakozódugót dugja be teljesen a hálózati aljzatba.
- Ha a készüléket teljesen ki szeretné kapcsolni, akkor ki kell húzni a hálózati csatlakozót a konnektorból. Ebből adódóan, a hálózati csatlakozót minden alkalommal könnyen hozzáférhetővé kell tenni.
- A TV tisztításakor húzza ki a hálózati csatlakozót.
- Ne érintse meg a csatlakozódugót nedves kézzel.



- Ne sértse fel a hálózati tápkábelt.

- Ne helyezzen nehéz tárgyakat a vezetékre.



- Ne helyezze a vezetéket magas hőmérsékletű tárgy mellé.



- Ne húzza a kábelt. A kábel kihúzásakor a csatlakozódugót fogja meg.



- Ne mozdítsa el a tévét, ha a tápkábel a hálózati aljzatba van csatlakoztatva.
- Ne csavarja meg, ne hajlítsa meg túlságosan és ne feszítse ki a kábelt.
- Ne használjon sérült csatlakozódugót vagy hálózati aljzatot.
- Győződjön meg róla, hogy a TV nem töri-e meg a hálózati tápkábelt.

■ Legyen körültekintő

Vigyázat!

- Ne távolítsa el a burkolatokat, és soha ne alakítsa át saját kezűleg a készüléket, mivel megérinthei a feszültség alatt lévő alkatrészeket és áramütést szenvedhet. A készülék belsejében nincs olyan alkatrész, amelyet felhasználó javíthatna.



- Óvja a TV-t az esőtől és a túlzott nedvességtől. A TV fölé ne helyezzen folyadékot tartalmazó edényt, csepegő vagy folyó víztől óvja azt!



- Ne helyezzen idegen tárgyakat a készülékbe a szellőzőnyílásokon keresztül.
- Ne használjon engedély nélküli talapatot vagy felfüggesztést. Kérje meg a helyi Panasonic forgalmazót az engedélyezett fali rögzítőkeret beállítására vagy üzembe helyezésére.
- Ne fejtsen ki nagy erőt a kijelzőpanelre, és ne érje azt ütés.
- Ügyeljen rá, hogy ne másszanak fel gyermekek a TV-re.
- Ne helyezze a TV-t lejtős vagy instabil felületekre, és győződjön meg róla, hogy a készülék nem nyúlik-e túl a tartó szélén.



Vigyázat!

Soha ne helyezze a TV-t instabil helyre. A TV leeshet és komoly személyi sérülést vagy halált okozhat. Számos sérülés, különösen gyermekek esetében elkerülhető egyszerű ővintézkedésekkel, például:

- A TV gyártója által ajánlott szerelvények vagy állványok használata.
- Csak olyan bútorok használata, amelyek biztonságosan megtartják a TV-t.
- Győződjön meg arról, hogy a TV nem lóg túl a támaszt nyújtó bútor szélén.
- Ne helyezze a TV-t magas bútorra (pl.: szekrényre vagy könyvespolcra) anélkül, hogy a bútort és a TV-készüléket egy megfelelő támasztékhoz rögzítené.
- Ne helyezze a TV-készüléket olyan ruhára vagy egyéb anyagra, amely a TV és a támaszt nyújtó bútorzat között van.
- A gyermekeket tanítsa meg, hogy veszélyes, ha a bútorzatra másznak, hogy elérjék a TV-készüléket vagy az irányítót.

Ha a meglévő TV-t őrizte meg és áthelyezte, akkor a fentiekkel azonos megfontolások kell alkalmazni.

- Ezt a TV-t asztali használatra tervezték.

- A készüléket ne tegye ki közvetlen napsugárzásnak vagy más sugárzó hő hatásának.



A tűzesetek megelőzése érdekében a tévékészülék közelében ne használjon gyertyát, vagy más nyílt tüzet



■ Fulladásveszély

Vigyázat!

- A termék csomagolása fulladást okozhat, és egyes, kisméretű alkatrészek lenyelése esetén a kisgyermek megfulladhat. Ezeket tartsa távol gyermekektől.

■ Talp

Vigyázat!

- Ne szerelje szét vagy módosítsa a talpat.

Figyelem

- Kizárólag a TV-hez mellékelte talpat használja.
- Ne használja a talpat, ha az eldeformálódott vagy megsérült. Ha ez történik, azonnal lépjen kapcsolatba a Panasonic márkaszervizzel.
- Felszereléskor győződjön meg róla, hogy a csavarok megfelelően meg vannak-e húzva.
- Ügyeljen rá, hogy a készüléket ne érje ütés a talp felszerelése közben.
- Ügyeljen rá, hogy a talpazatra ne másszanak fel gyermekek.
- A készülék talpazatra szerelését és onnan való eltávolítását legalább két személy végezze.
- A készülék felszerelését és eltávolítását a megadott eljárás szerint végezze.

■ Rádióhullámok

Vigyázat!

- Ne használja a TV-t orvosi intézményekben vagy olyan helyszíneken, ahol orvosi berendezés található. A rádióhullámok zavarhatják az orvosi berendezéseket, és a nem megfelelő működés miatt balesetek léphetnek fel.
- Ne használja a TV-t automatikus vezérlésű berendezések mellett, mint automata ajtók vagy tűzriasztók. A rádióhullámok zavarhatják az automatikus vezérlésű berendezéseket, és a nem megfelelő működés miatt balesetek léphetnek fel.
- Amennyiben szívritmus-szabályozója (pacemaker) van, tartson legalább 15 cm-es távolságot a TV-től. A rádióhullámok zavarhatják a szívritmus-szabályozó működését.
- Ne szerelje szét, és semmilyen módon ne módosítsa a TV-t.

■ Beépített vezeték nélküli LAN

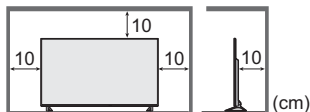
Figyelem


- Ne használja a beépített vezeték nélküli LAN-t, hogy olyan vezeték nélküli hálózathoz (SSID*) csatlakozzon, melynek használatához nincs jogosultsága. Ilyen hálózatok is megjelenhetnek a keresés találatai között. Használatuk viszont illegális hozzáférésnek számíthat.
*Az SSID az a név, amely azonosítja egy bizonyos vezeték nélküli hálózatot az adatátvitelhez.
- Ne tegye ki a beépített vezeték nélküli LAN-t magas hőmérsékletnek, közvetlen napsütésnek és nedvességnek.
- A rádióhullámokon keresztül küldött és fogadott adatokat lehallgathatják és megfigyelhetik.
- A beépített vezeték nélküli LAN 2,4 GHz-es és 5 GHz-es frekvenciasávokat használ. A rádióhullámú interferencia által okozott működési hibák vagy lassú válaszadás elkerülése érdekében a beépített vezeték nélküli hálózat használata esetén tartsa távol a TV-t az olyan eszközöktől, amelyek szintén 2,4 GHz-es vagy 5 GHz-es jeleket használnak – ilyenek például a további vezeték nélküli eszközök, a mikrohullámú sütők és a mobiltelefonok.
- Ha statikus elektromosság stb. miatt probléma lép fel, a TV leállíthatja a működést a berendezés védelme érdekében. Ebben az esetben kapcsolja ki a TV be/ki tápkapcsolóját, majd kapcsolja be újra.

■ Szellőzés

Figyelem

Hagyjon megfelelő helyet (legalább 10 cm-t) a TV körül a túlzott felmelegedés megelőzése érdekében, amelynek következtében egyes elektromos alkatrészek idejekorán meghibásodhatnak.



- A szellőzést nem szabad akadályozni a szellőzőnyílások elzárásával, például újsággal, terítővel vagy függönnyel. 
- Akár használ talpazatot, akár nem, mindig ügyeljen rá, hogy a készülék alján található szellőzőnyílások ne legyenek elzárva, és hogy elegendő hely legyen a megfelelő szellőzéshez.

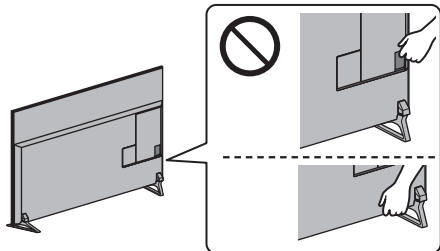
■ A TV mozgatása

Figyelem

A készülék mozgatása előtt húzzon ki minden vezetékét.

- A TV mozgatásához legalább két emberre van szükség.

A TV-t az alábbi ábra szerint kell rögzíteni, hogy megakadályozza az esetleges sérüléseket, amelyeket a TV megbillenése vagy leesése okozhat.



■ Hosszabb használaton kívül töltött idő esetén

Figyelem

A televízió kikapcsolt állapotban is fogyaszt némi áramot, ha a kikapcsolt állapotban áram alatt levő hálózati aljzatba van dugva.

- Amennyiben a TV-t előreláthatólag hosszabb ideig nem használja, húzza ki a hálózati vezetékét a fali aljzattól.

■ Túlzott hangerő

Figyelem

- Ha fejhallgatót használ, ne erősítse fel túlzottan a hangot. Ez maradandó halláskárosodást okozhat.
- Ha doboló hangot hall a fülében, csökkentse a hangerőt, vagy átmenetileg ne használja a fejhallgatót.



■ Elemek a távirányítóhoz

Figyelem

- Az elemek helytelen behelyezése szivárgást, korróziót vagy robbanást okozhat.
- Csak ugyanolyan, vagy az eredetivel egyenértékű típusú elemmel helyettesítse a régieket.
- Ne használjon egyszerre régi és új elemeket.
- Ne használjon együtt különböző típusú elemeket (például alkáli és mangán elemeket).
- Ne használjon tölthető (Ni-Cd stb.) elemeket.
- Ne dobja tűzbe és ne szedje szét az elemeket.
- Az elemeket ne tegye ki magas hőmérsékletnek, mint pl. napsütés, tűz vagy hasonló.
- Ügyeljen a használt elemek megfelelő módon történő elhelyezésére.
- Az elem szivárgásának, korróziójának vagy felrobbanásának elkerülése érdekében távolítsa el az elemet/akkumulátort a készülékből, ha azt hosszabb ideig nem használja.

LED TV



A CE jelet a modell nevének a tábláján található a panel hátulján (amikor a kábelt eltávolítottuk).

Megfelelőségi nyilatkozat (DoC)

„Ezennel a, Panasonic Corporation kijelenti, hogy a jelen TV kielégíti az 1999/5/EK Irányelv létfontosságú követelményeit és más vonatkozó rendelkezéseit”.

Amennyiben meg szeretné kapni ezen TV Megfelelőségi nyilatkozatának (DoC) egy példányát, kérjük, látogasson el a következő weboldalra:

<http://www.ptc.panasonic.eu/doc>

Meghatalmazott képviselő:

Panasonic Testing Centre

Panasonic Marketing Europe GmbH

Winsbergring 11, D-22525 Hamburg, Németország

A TV-t az alábbi országokban való használatra szánták.

Albánia, Andorra, Ausztria, Belgium, Bulgária, Horvátország, Ciprus, Cseh Köztársaság, Dánia, Észtország, Finnország, Franciaország, Németország, Görögország, Magyarország, Olaszország, Izland, Lettország, Liechtenstein, Litvánia, Luxemburg, Málta, Monaco, Montenegró, Hollandia, Norvégia, Lengyelország, Portugália, Románia, Szlovákia, Szlovénia, Spanyolország, Svédország, Svájc, Törökország, Macedónia.

Ezt a berendezés más, nem európai országban is lehet működtetni.

A TV WLAN funkciója kizárólag épületen belül használható.

Tartozékok

Szabványos tartozékok

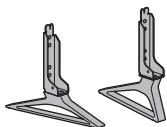
Távírányító

- ➔ (17. o.)
- N2QAYB001010



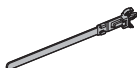
Talp

- ➔ (7. o.)



Kábelkötegelő (2)

- ➔ (15. o.)



Elemek (2)

- R6
- ➔ (18. o.)



Kezelési útmutató

A Pán-Európai jótállási jegy

- Lehetséges, hogy a tartozékokat nem lehet együtt elhelyezni. Figyeljen arra, hogy nehogyan véletlenül kibojja őket.

A talp felszerelése / eltávolítása

A Rögzítőcsavar (4)



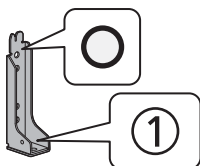
M5 × 14

B Rögzítőcsavar (4)

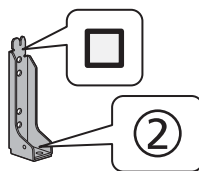


M4 × 12

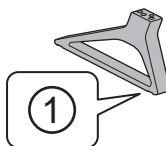
C Tartókonzol (1)



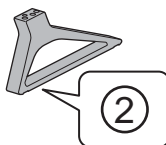
D Tartókonzol (2)



E Talp (1)



F Talp (2)



G Fedél (2)



Előkészületek

Vegye ki a talpat és a TV-t a csomagolásból, majd helyezze a TV-t egy munkaasztalra képernyővel lefelé egy tiszta, puha szövetre (takaró stb.)

- Egy sima felületű és erős asztalt használjon, amely nagyobb, mint a TV.
- Ne tartsa a készüléket a képernyő panel részénél fogva.
- Ügyeljen arra, hogy ne karcolja meg vagy törje el a TV-t.

A talp felszerelése

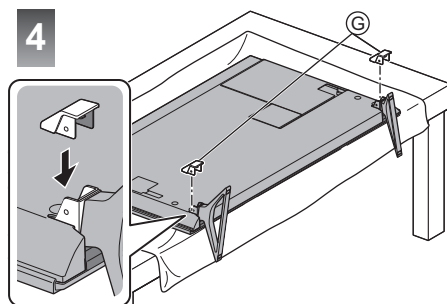
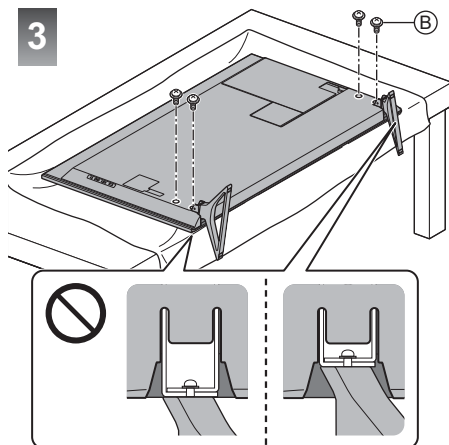
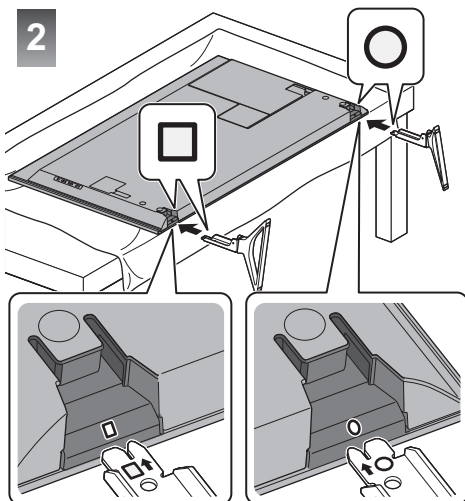
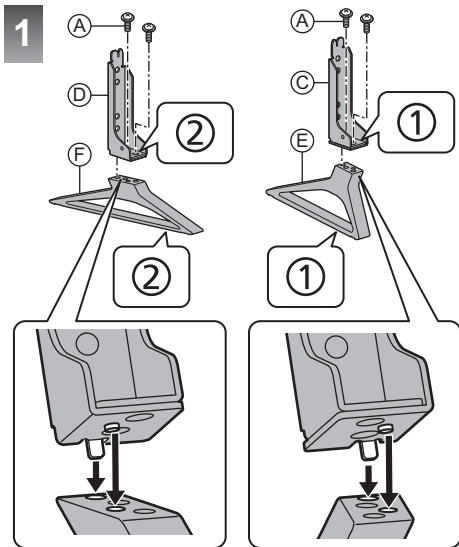
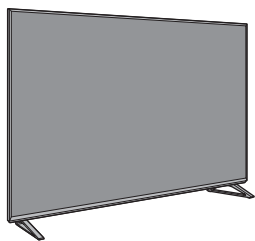
40"-os modell

- Csak egy módszer választható a talp összeszereléséhez.

50"-os modell

58"-os modell

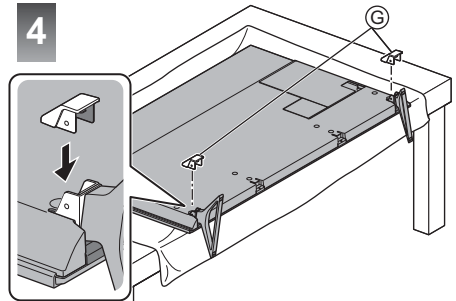
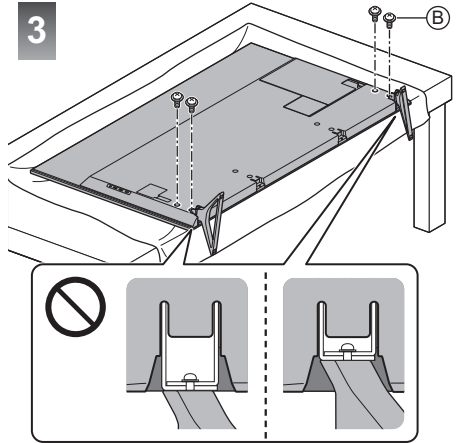
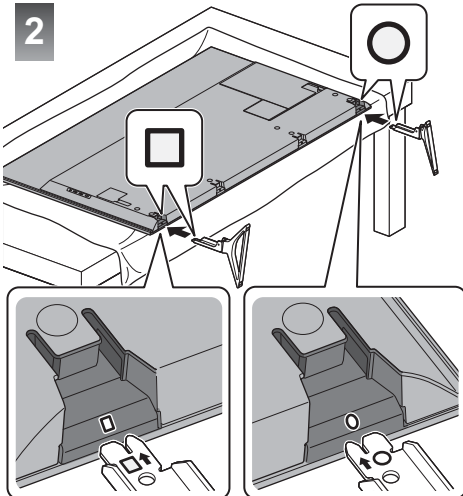
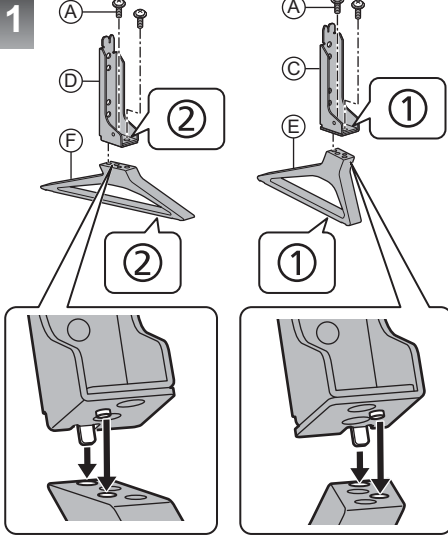
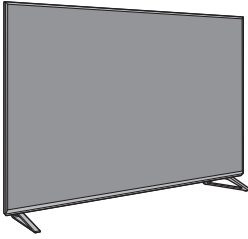
- Válasszon egy módszert a talp összeszerelésére a következő 2 stíusból.
- Kizárólag az alább megadott módon szerelje össze a talpat.



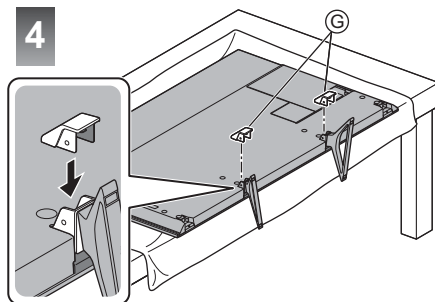
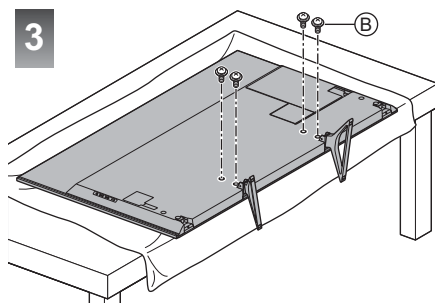
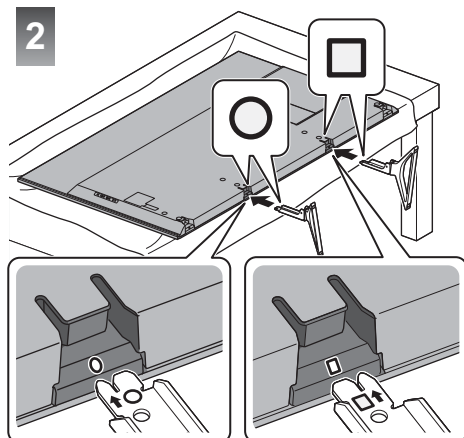
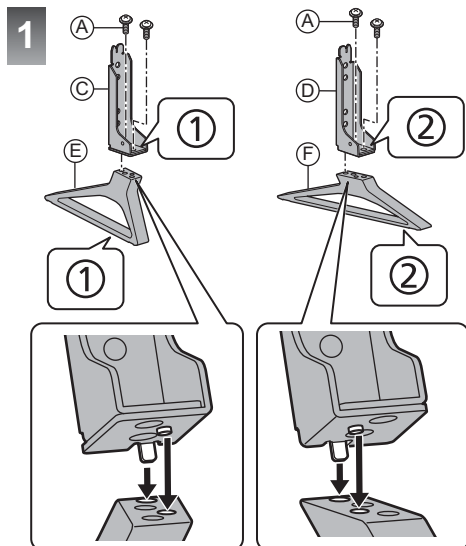
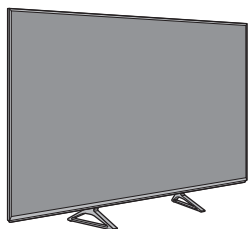
50"-os modell

58"-os modell

■ <1. stílus>



■ <2. stílus>

**A talp eltávolítása a TV-ről**

Mindenképpen a következő módon távolítsa el a talpat, ha fali tartókonzolt használát vagy újra becsomagolját a TV-t.

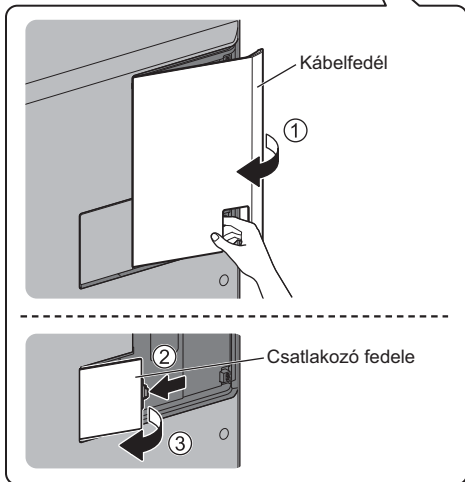
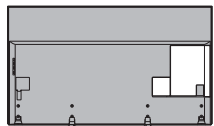
- 1 Helyezze a TV-t egy munkaasztalra képernyővel lefelé egy tiszta, puha szövetre.
- 2 Húzza le a burkolatot.
- 3 Távolítsa el a rögzítőcsavarokat **B** a TV-ről.
- 4 Húzza ki a talpat a TV-ből.
- 5 Távolítsa el a rögzítőcsavarokat **A** a tartókonzoltból.

Csatlakozások

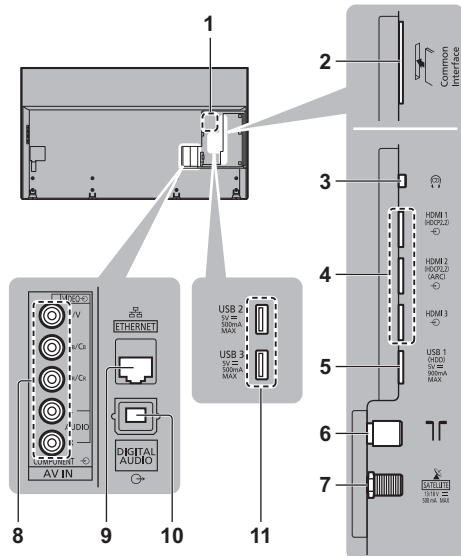
- Az ábrákon szereplő külső eszközök és vezetékek nem tartozékok.
- Mielőtt vezetékeket csatlakoztatna, illetve húzna ki, győződjön meg arról, hogy a készüléket áramtalanította.
- Ellenőrizze, hogy az aljzatok illenek-e a kábelek végén található dugaszokhoz.
- Használjon teljesen huzalozott HDMI-kompatibilis kábelt.
- Ne helyezzen el a TV közelében elektronikus (pl. videolejátszó) vagy infravörös érzékelővel működő berendezést, mert hang- vagy képtorzulást, illetve a berendezés hibás működését eredményezheti.
- Olvassa el a csatlakoztatni kívánt készülék kézikönyvét is.

A kábelfedél / csatlakozó fedelének eltávolítása a TV-ről

- Ellenőrizze, hogy eltávolította-e a kábelfedelel / a csatlakozó fedelét, mielőtt csatlakoztatja vagy leválasztja a kábeleket.
- Amikor a csatlakoztatást elvégezte, rögzítse a kábelfedelel / a csatlakozó fedelét. ➔(16. o.)



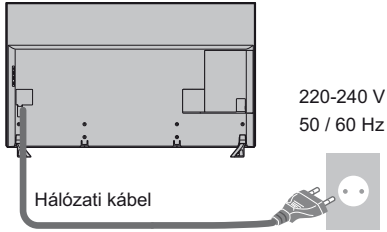
Terminálok



- 1 A modell névtáblája
- 2 CI-nyílás ➔ (15. o.)
- 3 Fülhallgató csatlakozó ➔ (14. o.)
- 4 HDMI1 - 3 ➔ (13., 14. o.)
- 5 USB 1 port
- 6 Földi antenna / kábeltvé csatlakozója ➔ (12. o.)
- 7 Műholdas antenna csatlakozója ➔ (12. o.)
- 8 AV (COMPONENT / VIDEO) ➔ (14. o.)
- 9 ETHERNET csatlakozóaljza ➔ (13. o.)
- 10 DIGITAL AUDIO
- 11 USB 2 - 3 port
 - Ha szeretné 4K formátumban megtekinteni a tartalmat, használjon HDMI-csatlakozót. ➔(14. o.)

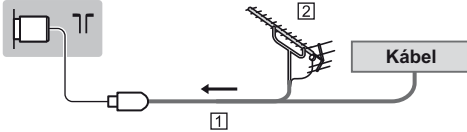
Alapvető csatlakozások

■ Hálózati kábel



■ Antenna

TV



1 RF-kábel

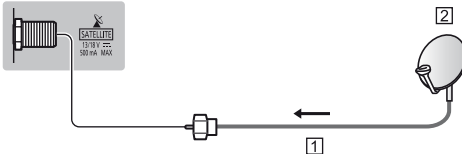
2 Földi antenna

- DVB-C, DVB-T, analóg esetén

Műholdvevő antenna

■ DVB-S

TV



1 Műholdvevő kábel

2 Műholdvevő antenna

- Annak ellenőrzésére, hogy a műholdvevő antenna helyesen van-e felszerelve, forduljon a helyi forgalmazóhoz. Emellett további részletekért lépjen kapcsolatba a műholdas adást szolgáltató vállalatokkal is.

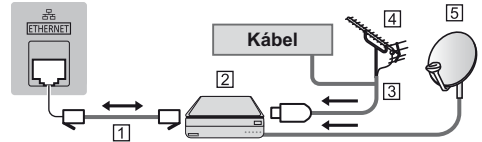
DVB-via-IP kliens csatlakozás

Ez a TV DVB-via-IP kliens funkcióval rendelkezik, és képes DVB-via-IP kiszolgálóhoz vagy a SAT>IP-kompatibilis szerverekhez csatlakozni, hogy fogadja a sugárzott műsorokat.

- Javasoljuk, hogy a DVB-via-IP kiszolgálóhoz hálózati kábellel csatlakozzon.

■ Vezetékes kapcsolat

TV



1 LAN-kábel (ármýékolt)

- Használjon csavart érpáras ármýékolt (STP) hálózati kábelt.

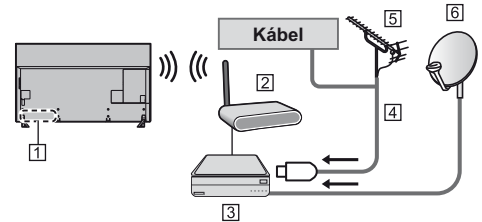
2 DVB-via-IP kiszolgáló

3 RF-kábel

4 Földi antenna

5 Műholdvevő antenna

■ Vezeték nélküli kapcsolat



1 Beépített vezeték nélküli LAN

2 Hozzáférési pont

3 DVB-via-IP kiszolgáló

4 RF-kábel

5 Földi antenna

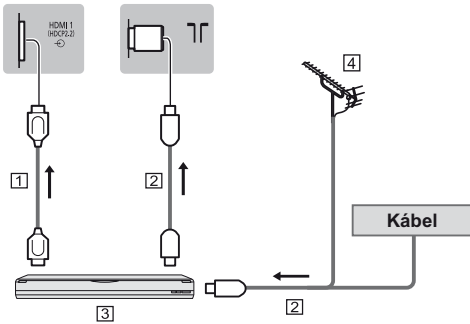
6 Műholdvevő antenna

- Előfordulhat, hogy ez a funkció a hálózati feltételektől és az adástól függően nem érhető el.
- A csatlakozásokkal kapcsolatos információkért olvassa el a DVB-via-IP kiszolgáló kézikönyvét.
- A részleteket tekintse meg itt: [eSÚGÓ] (Funkciók > DVB IP-n át).

AV eszközök

■ DVD-felvétel / VCR

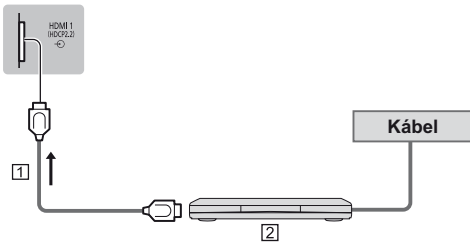
TV



- 1 HDMI-kábel
- 2 RF-kábel
- 3 DVD-felvétel / VCR
- 4 Földi antenna

■ Set-top-box

TV



- 1 HDMI-kábel
- 2 Set-top-box

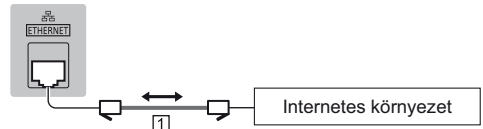
Hálózat

Az internetes szolgáltatások igénybevételéhez széles sávú hálózati környezet szükséges.

- Amennyiben nem rendelkezik szélessávú interneteléréssel, forduljon a forgalmazóhoz segítségért.
- Készítse elő az internetes környezetet vezetékes kapcsolatra vagy vezeték nélküli kapcsolatra.
- A hálózati kapcsolat beállítása a TV első használatakor történik. ➔ (19. o.)

■ Vezetékes kapcsolat

TV



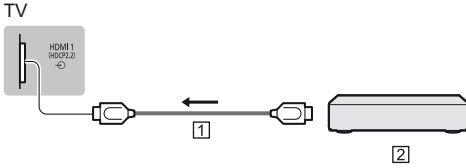
- 1 LAN-kábel (ármékolt)
 - Használjon csavart érpáras ármékolt (STP) hálózati kábelt.

■ Vezeték nélküli kapcsolat



- 1 Beépített vezeték nélküli LAN
- 2 Hozzáférési pont

Csatlakozások a 4K-kompatibilis berendezésekhez



1 HDMI-kábel

2 4K-kompatibilis berendezés

- Csatlakoztassa a 4K-kompatibilis berendezést a HDMI-csatlakozóhoz egy 4K-kompatibilis kábelrel, és megtekinthet 4K formátumú tartalmakat.
- Az érvényes 4K formátum a HDMI-csatlakozóját függvényében váltakozik. A megfelelő formátumokról itt tájékozódhat: [eSÚGÓ] (Megtekintés > 4K felbontás > Érvényes 4K formátum).

■ [Automatikus HDMI-beállítás] (Beállítás menü)

Amikor 4K kompatibilis berendezést csatlakoztatja, a megnövelt színskálával még pontosabban reprodukálja a képet. Válassza ki az üzemmódot a berendezéstől függően.

[1. mód]:

A jobb kompatibilitás érdekében. Állítsa be a(z) [1. mód] értéket, ha a HDMI-bemenet képe nem megfelelően jelenik meg.

[2. mód]:

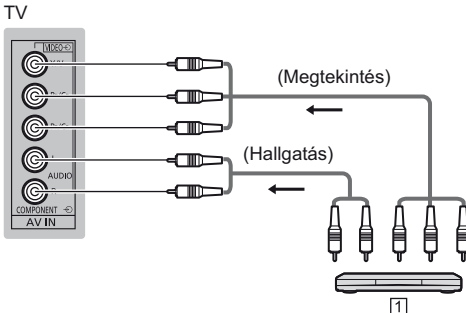
A 4K kompatibilis berendezéshez, amely a megnövelt színskálával a kép pontos kimenetének a funkciójával rendelkezik

- A mód módosítása
 1. Válassza ki az eszközhöz csatlakoztatott HDMI-bemeneti módot.
 2. Jelenítse meg a menüt és válassza ki a(z) [Automatikus HDMI-beállítás] (Beállítások menü) opciót.
- A megfelelő formátumokról itt tájékozódhat: [eSÚGÓ] (Megtekintés > 4K felbontás > Automatikus HDMI-beállítás).

Egyéb csatlakozások

■ DVD-lejátszó

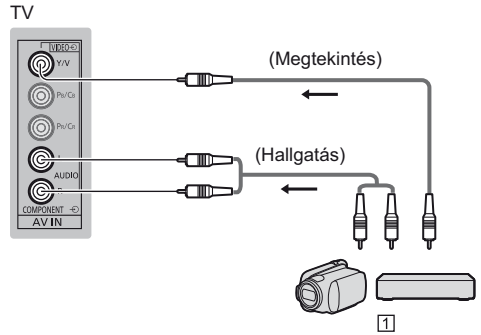
(COMPONENT aljzat)



1 DVD-lejátszó

■ Videokamera / Játékkonzol

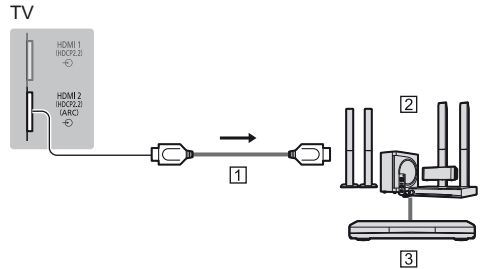
(VIDEO aljzat)



1 Videokamera / Játékkonzol

■ Erősítő (külső hangszórók használata)

- A HDMI2 segítségével csatlakoztassa a TV-készüléket egy ARC (Audio Return Channel) funkcióval rendelkező erősítőhöz.
- ARC funkció nélküli erősítőhöz való csatlakozás esetén a DIGITAL AUDIO aljzatot használja.
- Amennyiben a külső készülék hangját többcsatornás hangzásban (pl. Dolby Digital 5.1) szeretné élvezni, csatlakoztassa erősítőre a berendezést. A csatlakoztatáshoz olvassa el a készülék és az erősítő használati utasítását.



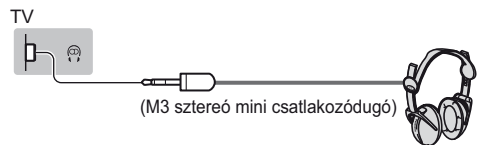
1 HDMI-kábel

2 Erősítő hangszórókkal

3 Külső eszköz (DVD-lejátszó stb.)

■ Fejhallgató

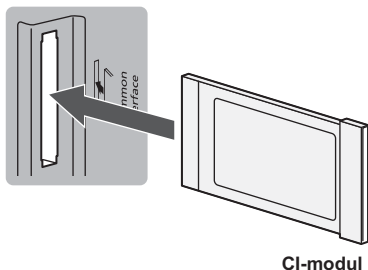
- A hangerő beállításával kapcsolatban itt tájékozódhat: [eSÚGÓ] (Beállítások > Hang).



■ Közös interfész

- A CI-modul behelyezésekor és eltávolításakor kapcsolja ki a TV-t.
 - Ha az intelligens kártya és a CI-modul egy készletben van, először a CI-modult helyezze be, majd pedig az intelligens kártyát a CI-modulba.
 - Az ábrán látható módon, a megfelelő irányban helyezze be vagy vegye ki teljesen a CI-modult.
 - Megjelennek a szabványosan kódolt csatornák. (A CI-modultól függ, hogy mely csatornák milyen funkciókkal tekinthetők meg.)
- Ha a kódolt csatornák nem jelennek meg
➔ **[Közös interfész] a Beállítás menüben**
- Lehetséges, hogy némelyik, forgalomban kapható CI-modul régebbi firmware verzióval rendelkezik, ami nem működik elégségesen CI+ v1.3 TV-vel. Ez esetben lépjen kapcsolatba a tartalom szolgáltatójával.
 - További részletekért nézze át az [eSÚGÓ] (Funkciók > Közös interfész) részt, olvassa el a CI-modul kézikönyvét vagy forduljon a tartalomszolgáltatóhoz.

TV



■ USB HDD (felvételt készítéshez)

- USB HDD csatlakoztatásához használja az USB 1 portot.
- A részleteket tekintse meg itt: [eSÚGÓ] (Felvétel).

■ VIERA Link

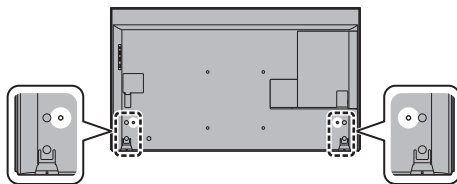
- A VIERA Link csatlakoztatáshoz használja a HDMI1 - 3 portot.
- A részleteket tekintse meg itt: [eSÚGÓ] (Funkciók > VIERA Link „HDAVI Control™”).

Kábel elrendezése

Rögzítse a kábeleket a kábelkötegelő segítségével, majd helyezze a kábelfedelelet/csatlakozófedelelet a tétévére.

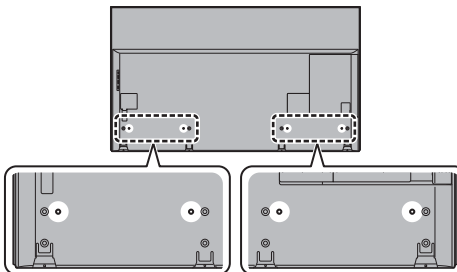
■ A kábelek rögzítése a kábelkötegelővel

40"-os modell



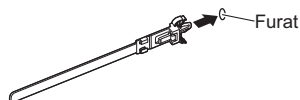
50"-os modell

58"-os modell



Illessze a helyére a kábelkötegelőt

Helyezze a kábelt a furatba



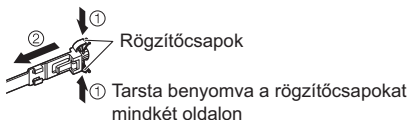
Fogja össze a kábeleket



Kioldásához:



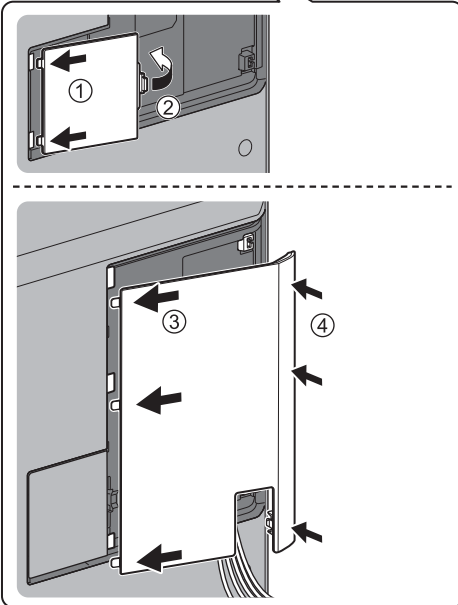
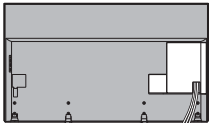
Eltávolítás a TV-ről:



- Szükség szerint rögzítse a kábeleket.
- Ha a vezetékek rendezéséhez opcionális tartozékot használ, kövesse az adott eszköz kézikönyvének utasításait.

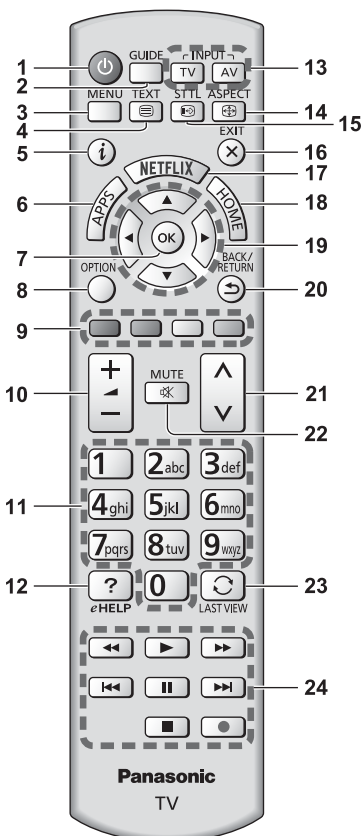
■ A kábelfedél / csatlakozó fedelének a csatlakoztatása

- Ne terhelje a kábelfedél / a csatlakozó fedelét.
- Ügyeljen arra, hogy nehegy becsípje a kábeleket a TV és a kábelfedél / csatlakozó fedele közé.
- Amikor USB 2 vagy USB 3 portot használ, akkor nem lehet rögzíteni a kábelfedél. Tegye el későbbi használatra az eltávolított kábelfedél.
- Amikor AV csatlakozót, ETHERNET csatlakozót vagy DIGITAL AUDIO-t használ, akkor nem lehet rögzíteni a csatlakozó fedelét. Tegye el későbbi használatra az eltávolított csatlakozófedél.



A vezérlők azonosítása

Távírányító



1 [🔌]: Készenlét Be/Ki kapcsoló gomb

2 TV programfüzet

- Megjeleníti az Elektronikus programútmutatót.

3 [Főmenü]

- Nyomja meg a Kép, Hang, Hálózat, Időzítő, Beállítás és Sugoó menü, stb. eléréséhez.

4 Teletext gomb

5 Információ

- A csatorna- és műsorinformáció megjelenítése.

6 APPS

- Az [Alkalmazások] (alkalmazáslista) megjelenítése.

7 OK

- Választások megerősítése.
- A csatornahelyek kiválasztása után nyomja meg a gyors csatornaváltáshoz.
- Csatornalista megjelenítése.

8 [Lehetőségek kivál.]

- Egyszerű opcionális beállítás a megjelenítéshez, hanghoz stb.

9 színes gombok

(piros-zöld-sárga-kék)

- A különböző funkciók kiválasztására, kezelésére és navigálásra szolgál.

10 Hangerő fel/le

11 Számgombok

- A csatornák és teletext oldalak módosítása.
- Segítségével beállítható a karakterkészlet.
- Készenléti állapotból bekapcsolja a készüléket.

12 [eSÚGÓ]

- Az [eSÚGÓ] megjelenítése (ez a beépített használati utasítás).

13 A bemeneti mód kiválasztása

- TV - váltás DVB-S / DVB-C / DVB-T / DVB-via-IP / Analóg üzemmódok között.
- AV - a Bemenet választás listáról AV-bemenet módba kapcsolás.

14 Képarány

- Képarány módosítása.

15 Feliratok

- Feliratok megjelenítése.

16 Kilépés

- Visszatérés a normál megtekintés képernyőre.

17 Netflix

- Közvetlenül éri el a NETFLIX szolgáltatást.
- A funkció teljes kihasználásához szélessávú hálózati környezet szükséges.
- Ez a szolgáltatás értesítés nélkül leállhat vagy módosulhat.

18 HOME (Kezdőlap)

- Megjeleníti ezt: [Kezdőképernyő].
- A részleteket tekintse meg itt: [eSÚGÓ] (Először ezt olvassa el > Funkciók).

19 Navigációs gombok

- Kiválasztáshoz és beállításhoz.

20 Visszalépés

- Visszatérés az előző menühöz/oldalra.

21 Csatorna fel/le

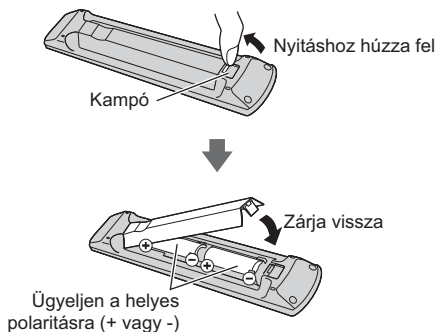
22 Hang némítása be-/kikapcsolva

23 Utolsó nézet

- Átkapcsol az előzőleg megtekintett csatornára vagy beviteli módra.

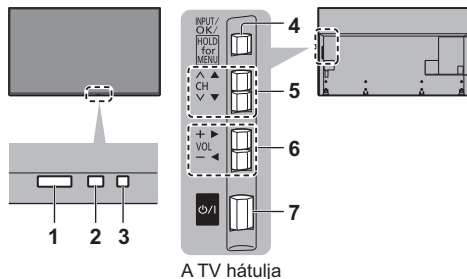
24 Tartalommal, csatlakoztatott készülékekkel stb. kapcsolatos műveletek

■ Az elemek behelyezése/eltávolítása



Kijelző / Kezelőpanel

- A 4, 5 és 6 gombok megnyomásával a kezelőpanel-segéd 3 másodpercig megjelenik a képernyő jobb oldalán a megnyomott gomb kiemeléséhez.



1 A távirányító vevőegysége

- A távirányító és a TV távirányító-érzékelője közé ne helyezzen semmilyen tárgyat!

2 Külső érzékelő

- A készülék észleli a fényerőt, és ahhoz állítja be a képminőséget, ha a Képmenü [Környezet-érzékelő] pontjának beállítása [Be].

3 Főkapcsoló LED-je

Vörös:

Készenlét

Zöld:

Bekapcsolt állapot

Narancssárga:

Egyes funkcióknál (felvétel, stb.) a készenlét aktív

- A LED villog, amikor a TV parancsot kap a távirányítóról.

4 A bemeneti mód kiválasztása

- Nyomja meg többször a kívánt mód eléréséig.

[Főmenü]

- Nyomja meg, és 3 másodpercig tartsa lenyomva a főmenü megjelenítéséhez.

OK (a menürendszerben)

5 Csatorna fel/le

- Kurzor fel/le (a menürendszerben)

6 Hangerő fel/le

- Kurzor balra/jobbra (a menürendszerben)

7 Be/Ki tápkapcsoló

- Használatával vezérelheti az áramellátást.
- Ha a készüléket teljesen ki szeretné kapcsolni, akkor ki kell húzni a hálózati csatlakozót a konnektorból.
- [⏻/|]: Készenlét / Be

Automatikus beállítás az első használatkor

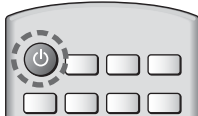
A TV az első bekapcsolását követően automatikusan megkeresi a rendelkezésre álló csatornákat, és felkínálja a TV beállítására vonatkozó lehetőségeket.

- Ezek a lépések nem szükségesek, ha a beállítást a helyi kereskedő végezte.
- Csatlakoztassa az eszközt (11. - 16. o.) és végezze el a beállításokat (amennyiben szükséges), mielőtt elindítja az Automatikus beállítás funkciót. A csatlakoztatott készülék beállításával kapcsolatos részletekért olvassa el az adott készülék használati utasítását.

1 Dugja be a TV hálózati csatlakozódugóját egy működő fali aljzatba, és kapcsolja be a készüléket



- A kép megjelenítése néhány másodperctel vesz igénybe.



2 Válassza ki a következő elemeket

A képernyőn megjelenő utasításokat követve állítsa be az egyes elemeket.

Példa:



■ A távirányító használata



A kurzor mozgatása



Az elem elérése/beállítások tárolása



Visszalépés az előző elemhez (ha rendelkezésre áll)

Válassza ki a nyelvet

Válassza a [Otthon] lehetőséget

Az otthoni környezetben való felhasználáshoz válassza ezt: [Otthon].

- [Üzlet]– üzletben való használatra.

- A megtekintési környezet későbbi megváltoztatásához minden beállítást alapállapotra kell állítania a Gyári állapot megnyitásával.

Állítsa be a hálózati kapcsolatot

Válassza ki az országot

- A kiválasztott országtól függően válassza ki a régiót, vagy tárolja el a gyerekszár PIN-kódját (a „0000” nem tárolható).

A hangoláshoz válassza a TV-jel módját, majd válassza a [Indítás] lehetőséget

: hangolás (elérhető csatornák keresése)

: hangolás átugrása

- Az Automatikus beállítás képernyője a kiválasztott országtól és jelmódtól függően változhat
- [DVB-C hálózati beállítások]

Alapbeállításaként a [Frekvencia] és [Hálózat azonosító] menüpontokat állítsa [Automatikus] lehetőségre.

Ha az [Automatikus] nem jelenik meg, vagy ha szükséges, a számgombokkal írja be a kábelszolgáltatójától kapott [Frekvencia] és [Hálózat azonosító] adatokat.

Az Automatikus beállítás befejeződött; a TV készen áll a használatra.

Ha a hangolás sikertelen volt, ellenőrizze a műholdvevő kábel, az RF-kábel és a hálózat csatlakozását, majd kövesse a képernyőn megjelenő utasításokat.

Megjegyzés

- A TV Készenléti üzemmódba kapcsol, ha nem hajtanak végre semmilyen műveletet 4 órán át, ha az [Auto készenléti üzemmód] beállítása az Időzítés menüben [Be].
- A TV Készenléti üzemmódba kapcsol, ha nem érkezik jel 10 percnél át és nem hajtanak végre semmilyen műveletet 4 órán át, ha a [Kikapcsolás, ha nincs jel] beállítása az Időzítés menüben [Be].
- Az összes csatorna újrahangolása
➔ [Automatikus beállítás], [Hangolás menü] (Beállítás menü)
- A rendelkezésre álló TV-jelmód későbbi hozzáadása
➔ [TV jel hozzáadása], [Hangolás menü] (Beállítás menü)
- Az összes beállítás alapértékre állítása
➔ [Gyári állapot], [Rendszer menü] (Beállítás menü)

TV-nézés

1 Kapcsolja be a készüléket

 (TV)

vagy

 (Távírányító)

- A be/ki tápkapcsoló legyen bekapcsolva. (18. o.)

A képernyő peremén jelenít meg információs sávot több másodpercen keresztül.

- A működéssel és a beállításokkal kapcsolatban itt tájékozódhat: [eSÚGÓ]. (Először ezt olvassa el > Funkciók)

2 Válasszon üzemmódot



- A választható üzemmódok a tárolt csatornáktól függenek.

3 Válasszon csatornát

 fel
 le

vagy



- 2 vagy több számjegyből álló csatornahely kiválasztása, pl. 399




Használat eSÚGÓ

Az [eSÚGÓ] a televízióra telepített használati utasítás, amely bővebb tudnivalókat tartalmaz a különböző funkciók működtetésével kapcsolatban.

1 Jelenítse meg az [eSÚGÓ] menüt

 eHELP

vagy

 ➔ [Súgó] ➔ [eSÚGÓ]

- Ha már megtekintette az [eSÚGÓ] részt a TV bekapcsolása óta, egy megerősítő képernyőn kiválaszthatja a [Első oldal] vagy a [Utolsó megtekintett oldal] lehetőséget.

2 A kategória és az elem kiválasztása

Kategória mező

Menüpont mező



 ① kategória választása
② elérés



Almenüpont mező

Leírás



 ③ menüpont kiválasztása
④ elérés

 ⑤ almenüpont kiválasztása
⑥ elérés

- Visszatérés az előző mezőre



- A leírás görgetése (ha több mint 1 oldal)

A leírás kiemelt állapotában



- A leíráshoz kapcsolódó menü megjelenítése (csak egyes leírások esetében)

 (Piros)

- A TV funkcióinak ellenőrzése

Először ezt olvassa el > Funkciók

GYIK

Mielőtt segítséget kérne, vagy szervizbe vinné a készüléket, a probléma megoldásához kövesse az alábbi egyszerű útmutatásokat.

- A részleteket tekintse meg itt: [eSÚGÓ] (Támogatás > GYIK).

A TV nem kapcsol be

- Ellenőrizze, hogy a hálózati kábel be van-e dugva a TV-be és a hálózati aljzatba.

A TV Készenléti üzemmódba kapcsol

- Az automatikus készenléti funkció aktiválva van.

A távirányító nem, vagy csak bizonytalanul működik

- Megfelelően helyezte be az elemeket? ➔ (18. o.)
- Bekapcsolta a TV-t?
- Az elemek lemerülőben lehetnek. Visszaszereléskor cserélje ki ezeket újakra.
- Irányítsa a távirányítót közvetlenül a TV távirányító jelvevőjéhez (körülbelül 7 méteren belül és 30 fokos szögben a jelvevőtől).
- Állítsa be a készüléket úgy, hogy ne érje a TV elejét napfény vagy más erős fény, ami megzavarhatja a távirányító jelvevőjét.

Nem jelenik meg kép

- Ellenőrizze, hogy a TV be van-e kapcsolva.
- Ellenőrizze, hogy a hálózati kábel be van-e dugva a TV-be és a hálózati aljzatba.
- Ellenőrizze, hogy a megfelelő bemeneti módot választotta-e ki.
- Ellenőrizze az [AV] ([COMPONENT] / [VIDEO]) beállítást a [Bemenet választás] menüpontban, hogy egyezik-e a külső berendezés kimenetével.
- A [Háttérvilágítás], [Kontraszt], [Fényerő] vagy [Színtelítettség] a minimális szintre van állítva a Kép menüben?
- Ellenőrizze, hogy a szükséges kábelek és a csatlakozások megfelelően illeszkednek-e.

Rendellenes kép jelenik meg

- Ez a TV beépített önteszttel rendelkezik. Hang-, illetve képproblémák elemzése. ➔ [TV önteszt] (Súgó menü)
- Kapcsolja ki a TV-t a be/ki tápkapcsoló gombbal, majd kapcsolja be ismét.
- Ha a probléma továbbra is fennáll, állítsa alapállapotba az összes beállítást.
➔ [Gyári állapot], [Rendszer menü] (Beállítás menü)

A külső eszközzől érkező kép vagy hang rendellenes, ha a berendezést HDMI-n keresztül csatlakoztatják

- Állítsa be a következőt [Automatikus HDMI-beállítás] (Beállítás menü) a következőre: [1. mód] ➔ (14. o.)

A készülék egyes részei felforrósodnak

- A készülék egyes részei felforrósodhatnak. Az ilyen felmelegedés nem jelent problémát a teljesítmény, illetve a minőség tekintetében.

Ha ujjal megnyomja, előfordulhat, hogy a kijelzőpanel kissé megmozdul, és zaj hallatszik.

- A panel körül egy rés található, amely a panel épségének védelmére szolgál. Ez nem utal meghibásodásra.

Karbantartás

Először is húzza ki a csatlakozódugót a hálózati aljzattól.

Kijelző panel, Burkolat, Talp

Karbantartás:

A por és az ujjnyomok eltávolításához törölje le óvatosan a kijelzőpanel, a készülékház és a talp felületét egy puha ronggyal.

Makacs szennyeződés esetén:

- (1) Először tisztítsa le a port a felületről.
- (2) Nedvesítsen meg vízben vagy enyhé tisztítószeres oldatban (1 rész tisztítószer 100 rész vízhez) egy puha rongyot.
- (3) Csavarja ki erősen a rongyot. (Ügyeljen arra, hogy ne kerüljön folyadék a készülék belsejébe, mert az a termék meghibásodását okozhatja.)
- (4) Makacs szennyeződések esetén törölje le a szennyeződést nedves ronggyal.
- (5) Végül törölje le a nedvességet.

Figyelem

- Ne használjon kemény szövetet, vagy ne dörzsölje meg túl erősen a felülete, mert az a felület megkarcolódását okozhatja.
- Ügyeljen arra, hogy a felületekre ne kerüljön rovarriasztó, oldószer, higító vagy más erős vegyszer. Ez károsíthatja a felület minőségét, illetve a festék lepattogzását okozhatja.
- A kijelző-panel felületét különleges bevonattal látták el, és könnyen megsérülhet. Ügyeljen arra, hogy ne ütögesse vagy karcolja meg a felületét körmeivel vagy más kemény tárggyal.
- Ne hagyja, hogy a készülékház vagy a talp hosszú időn keresztül érintkezzen gumival vagy PVC-anyagokkal. Ez ronthat a felület minőségén.

Tápkábel csatlakozódugója

Rendszeresen törölje le a tápkábel csatlakozódugóját száraz ruhával. A nedvesség és a por tüzet vagy áramütést okozhat.

Műszaki paraméterek

■ TV

Modellszám

40"-os modell : TX-40DX703E

50"-os modell : TX-50DX703E

58"-os modell : TX-58DX703E

Méretek (Szé × Ma × Mé)

40"-os modell

895 mm × 559 mm × 203 mm (talppal)

895 mm × 514 mm × 40 mm (csak televízió)

50"-os modell

(1. stílus)

1 115 mm × 692 mm × 203 mm (talppal)

1 115 mm × 647 mm × 40 mm (csak televízió)

(2. stílus)

1 115 mm × 707 mm × 203 mm (talppal)

1 115 mm × 647 mm × 40 mm (csak televízió)

58"-os modell

(1. stílus)

1 290 mm × 805 mm × 239 mm (talppal)

1 290 mm × 753 mm × 41 mm (csak televízió)

(2. stílus)

1 290 mm × 820 mm × 239 mm (talppal)

1 290 mm × 753 mm × 41 mm (csak televízió)

Tömeg

40"-os modell

12,5 kg Nettó (talppal)

11,5 kg Nettó (csak televízió)

50"-os modell

17,0 kg Nettó (talppal)

16,0 kg Nettó (csak televízió)

58"-os modell

24,0 kg Nettó (talppal)

23,0 kg Nettó (csak televízió)

Áramforrás

220-240 V, 50 / 60 Hz

Panel

LED LCD panel

Hang

Hangszóró teljesítménye

20 W (10 W + 10 W)

Fejhallgató

M3 (3,5 mm) sztereó minicsatlakozó × 1

Csatlakozóaljzatok

AV-bemenet (COMPONENT / VIDEO)

VIDEO

RCA PIN típus × 1
1,0 V[p-p] (75 Ω)

AUDIO L - R

RCA PIN típus × 2
0,5 V[rms]

Y

1,0 V[p-p] (szinkronizálással együtt)

Pb/Cb, Pr/Cr

±0,35 V[p-p]

HDMI 1 / 2 / 3 bemenet

„A” típusú csatlakozók

HDMI1 / 3:

4K, Content Type (Tartalom típusa), Deep Colour (Mély szín), x.v.Color™

HDMI2:

4K, Content Type (Tartalom típusa), Audio Return Channel (Hangvisszaadó csatorna), Deep Colour (Mély szín), x.v.Color™

- A TV támogatja a „HDAVI Control 5” funkciót.

Kártyanyílás

Common Interface kártyanyílás (CI Plus szabvány) × 1

ETHERNET

RJ45, IEEE802.3 10BASE-T / 100BASE-TX

USB 1 / 2 / 3

USB1: DC $\overline{=}$ 5 V, Max. 900 mA [SuperSpeed USB (USB 3.0)]

USB2 / 3: DC $\overline{=}$ 5 V, Max. 500 mA [Hi-Speed USB (USB 2.0)]

DIGITAL AUDIO kimenet

PCM / Dolby Digital, száloptika

Jelfogadó rendszerek / sáv neve

DVB-S / S2

Digitális műholdas szolgáltatás (MPEG2, MPEG4-AVC(H.264) és MPEG HEVC(H.265))

Vevő frekvenciatartomány - 950 MHz-től 2 150 MHz-ig

DiSEqC - 1.0 verzió

DVB-C

Digitális kábelszolgáltatás (MPEG2, MPEG4-AVC(H.264) és MPEG HEVC(H.265))

DVB-T/T2

Digitális földi szolgáltatás (MPEG2, MPEG4-AVC(H.264) és MPEG HEVC(H.265))

PAL B, G, H, I

SECAM B, G

SECAM L, L'

VHF E2 - E12

VHF A - H (OLASZORSZÁG)

CATV (S01 - S05)

CATV S11 - S20 (U1 - U10)

VHF H1 - H2 (OLASZORSZÁG)

UHF E21 - E69

CATV S1 - S10 (M1 - M10)

CATV S21 - S41 (Hipersáv)

PAL D, K

SECAM D, K

VHF R1 - R2

VHF R3 - R5

VHF R6 - R12

UHF E21 - E69

PAL 525/60

NTSC-szalag lejátszása bizonyos PAL videomagnóról (VCR)

M.NTSC

Lejátszás M.NTSC videomagnóról (VCR)

NTSC (csak AV-bemenet)

Lejátszás NTSC videomagnóról (VCR)

Műholdvevő antenna bemenet

F-típusú aljzat, 75 Ω

Antennabemenet

VHF / UHF

Működési feltételek

Hőmérséklet

0 °C - 35 °C

Páratartalom

20% - 80% RH (nem kondenzáló)

Beépített vezeték nélküli LAN

Szabványokkal való kompatibilitás és frekvenciatartomány*

IEEE802.11a/n

5,180 GHz - 5,320 GHz, 5,500 GHz - 5,580 GHz,

5,660 GHz - 5,700 GHz

IEEE802.11b/g/n

2,412 GHz - 2,472 GHz

Biztonság

WPA2-PSK (TKIP/AES)

WPA-PSK (TKIP/AES)

WEP (64 bit/128 bit)

*: A frekvencia és a csatorna országonként változik.

Megjegyzés

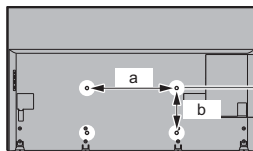
- A megjelenés és a műszaki adatok előzetes bejelentés nélkül változhatnak. A tömeg és a bemutatott méretek nem pontos értékek.
- Az energiafogyasztással, képernyőfelbontással stb. kapcsolatosan tekintse meg a Termékadatlapokat.
- A nyílt forráskódú szoftverrel kapcsolatban itt tájékozódhat: [eSÚGÓ] (Támogatás > Licenc).

■ Ha fali tartókonzolt használ

A fali tartókonzol megvásárlásához lépjen kapcsolatba a helyi Panasonic márkakereskedővel.

- Furatok a fali tartókonzol felszereléséhez

A TV hátulja



40"-os modell

a: 200 mm

b: 200 mm

50"-os modell

a: 400 mm

b: 200 mm

(Oldalnézet)



Csavar mélysége

40"-os modell

minimum: 10 mm

maximum: 17 mm

50"-os modell

minimum: 10 mm

maximum: 15 mm

58"-os modell

minimum: 10 mm

maximum: 17 mm

Átmérő: M6

Csavarja be, hogy rögzítse a TV-t a fali tartókonzolra (nem a TV tartozéka)

Vigyázat!

- Más típusú fali rögzítőkeret használatával vagy egy fali rögzítőkeret saját kezű felszerelésével fennáll az Ön sérülésének vagy a készülék károsodásának a kockázata. A készülék biztonsága és megfelelő teljesítménye érdekében a fali tartókonzol felszerelését bízza a helyi kereskedőre vagy képzett szakemberre. A szakképzett szerelő nélkül végzett felszerelés által okozott károk érvénytelenítik a garanciát.
- Olvassa el figyelmesen az opcionális tartozékok utasításait, és győződjön meg teljesen arról, hogy megtette-e a készülék leesését megelőző lépéseket.
- Legyen óvatos a TV felszerelése közben, mert ütközés vagy más erős behatás következtében megsérülhet a termék.
- A fali tartóelemek felszerelését végezze kellő körültekintéssel. A felszerelés előtt ellenőrizze, hogy nem futnak-e elektromos vezetékek vagy csövek a falban.
- Amennyiben a TV-t már nem kívánja használni – annak leesése és a sérülések elkerülése végett –, szerelje le azt a fali konzolról!



Tájékoztató felhasználók számára az elhasznált készülékek, szárazelemek és akkumulátorok begyűjtéséről és ártalmatlanításáról.

Csak az Európai Unió és olyan országok részére, amelyek begyűjtő rendszerekkel rendelkeznek



A termékeken, a csomagoláson és/vagy a kísérő dokumentumokon szereplő szimbólumok azt jelentik, hogy az elhasznált elektromos és elektronikus termékeket, szárazelemeket és akkumulátorokat tilos az általános háztartási hulladékkal keverni.

Az elhasznált készülékek, szárazelemek és akkumulátorok megfelelő kezelése, hasznosítása és újrafelhasználása céljából, kérjük, hogy a helyi törvényeknek, megfelelően juttassa el azokat a kijelölt gyűjtőhelyekre.

E termékek, szárazelemek és akkumulátorok előírászerű ártalmatlanításával Ön hozzájárul az értékes erőforrások megővéséhez, és megakadályozza az emberi egészség és a környezet károsodását.

Amennyiben a begyűjtéssel és újrafelhasználással kapcsolatban további kérdése lenne, kérjük, érdeklődjön a helyi önkormányzatnál.

E hulladékok szabálytalan elhelyezését a nemzeti jogszabályok büntethetik.



Megjegyzés a szárazelem- és akkumulátor-szimbólummal kapcsolatban (alsó szimbólumpélda):

Ezek a szimbólumok kémiai szimbólummal együtt alkalmazhatók. Ebben az esetben teljesíti az EU irányelvnek vegyi anyagra vonatkozó követelményét.

A készülék alkalmas a magyarországi földfelszíni, szabad hozzáférésű digitális televíziós műsorszórás vételére.

Vásárlói bejegyzés

A modell száma és a termék sorozatszám a modell névtábláján és a sorozatszám címkéjén található, amelyek a hátoldalon helyezkednek el (amikor a kábelfedél el van távolítva). Jegyezze fel a sorozatszámot az alábbi helyre, és őrizze meg ezt a kézikönyvet a vásárlást igazoló blokkal együtt. Így megkönnyíti az azonosítást lopás, a termék elvesztése, valamint garanciális szolgáltatás esetén.

Modellszám

Sorozatszám

Panasonic Corporation

Web Site: <http://www.panasonic.com>

Magyar

TQB0E2648Q