

NAVOD K POUZITI

DŮLEŽITÁ BEZPEČNOSTNÍ UPOZORNĚNÍ

Před použitím si pečlivě přečtěte tento návod k použití. Návod uschovejte i pro pozdější nahlédnutí

Důležitá bezpečnostní opatření

Návod k použití pro: Schůdky 48" model
(122 cm)



Že je bazén krásný? Pokud byste měli zájem o další zajímavé produkty od firmy Intex, například příslušenství k bazénům, tak jako hračky nebo čluny... Navštivte jednoduše naše stránky www.steinbach.at. Naše produkty však najdete i ve specializovaných obchodech.

Firma Intex své výrobky neustále vylepšuje, proto si vyhrazuje právo na změnu dat, obrázků, specifikací výrobků bez předchozího upozornění.

 **INTEX**®

©2014 Intex Marketing Ltd. - Intex Development Co. Ltd. - Intex Trading Ltd.
- Intex Recreation Corp.

All rights reserved/Tous droits réservés/Todos los derechos reservados/Alle Rechte vorbehalten. Printed in China/Imprimé en Chine/Impreso en China/Gedruckt in

China.™ Trademarks used in some countries of the world under license from/™ Marques utilisées dans certains pays sous licence de/Marcas registradas utilizadas en algunos países del mundo bajo licencia de/Warenzeichen verwendet in einigen Ländern der Welt in Lizenz von/Intex Marketing Ltd. to/a/an Intex Trading Ltd., Intex Development Co. Ltd., G.P.O. Box 28829, Hong Kong & Intex Recreation Corp., P.O. Box 1440, Long Beach, CA 90801 • Distributed in the European Union by/Distribuído na União Europeia por/Distribuido en la Unión Europea por/Vertrieb in der Europäischen Union durch/Intex Trading B.V., Venneveld 9, 4705 RRosendaal - The Netherlands
www.intexcorp.com

OBSAH

Důležité bezpečnostní pokyny.....	3
Seznam dílů a doporučení.....	4
Návod k sestavení.....	5-7
Obecné bezpečnostní pokyny.....	8

Dulezite Informace

Pozorně si přečtěte a dbejte všech upozornění předtím než budete produkt používat!

Pečlivě si návod přečtete a uschovejte pro další použití.

Před uvedením výrobku do provozu si přečtete všechny pokyny a řiďte se jimi!

**POZOR**

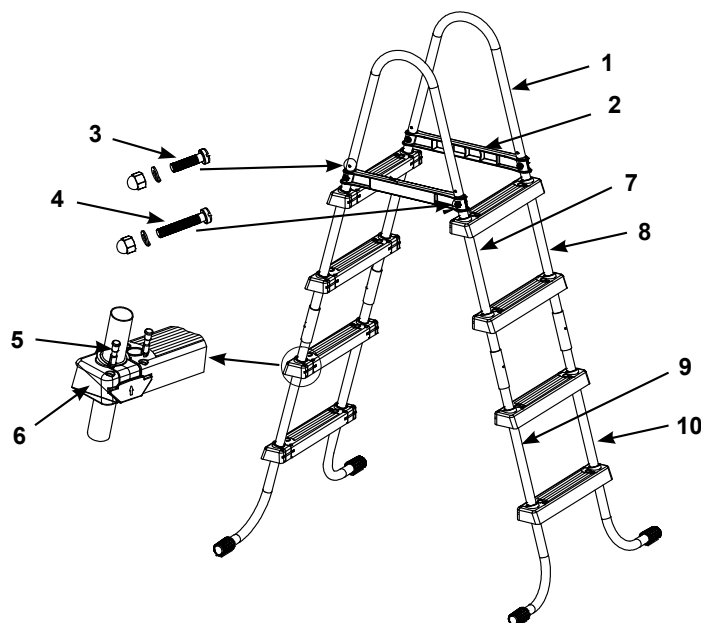
- Děti a osoby s postižením musejí být pod dohledem.
- Upozorněte děti o možnosti nebezpečí z nesprávného použití schůdků.
- Tento bazén je vyroben pouze k určité výšce bazénu. Nepoužívejte s jiným typem bazénů.
- Schůdky umístěte na pevném podkladu.
- Maximální nosnost: 136kg.
- Nikdy ze schůdků neskákejte ani se nepotápějte.
- Tyto schůdky by měli sestavit a demontovat dospělé osoby.
- Schůdky smontujte dle uvedených instrukcí.
- Pokud schůdky nepoužíváte, odstraňte je z dosahu bazénu.
- Na schůdkách smí stát pouze 1 osoba, používání schůdků větším počtem osob současně je zakázáno.
- Děti smí schůdky používat pouze pod dozorem dospělé osoby!
- Před každým použitím překontrolujte dotažení všech šroubů a matic.
- Tyto schůdky jsou zkonstruovány pouze pro použití k bazénu, nepoužívejte je pro jiné účely.
- Malé díly uchovávejte z dosahu dětí.
- Schůdky nejsou dětskou hračkou, dbejte opatrnosti při používání schůdků.
- Vždy používejte správnou velikost schůdků k Vašemu bazénu.
- Pokud používáte bazén v noci, musí být vhodně a dobře osvětlen.

POKUD NEBUDETE TYTO POKYNY DODRŽOVAT, MŮŽETE SI ZPŮSOBIT VÁŽNÉ ZRANĚNÍ ČI NEBEZPEČÍ.

Tyto bezpečnostní doporučení jsou pouze obecného charakteru. Představují jen některá z rizik, která představují nebezpečí. Vždy buďte pozorní a striktně dodržujte pokyny.

SEZNAM SOUCASTEK

Předtím, než začnete produkt sestavovat, věnujte krátký čas k seznámení s jednotlivými díly produktu



Model zebříku 122 cm

POZNÁMKA: Obrázky se mohou lišit od podoby výrobku.

Císlo produktu	POPIS	Mnozství	CÍSLA JEDNOTLIVÝCH DÍLŮ	
			36" (91 CM)	42" (107 CM)
1	DRŽADLA, TVAR U	2	11167	11171
2	VRCHNÍ STUPNICE	2	11168	11172
3	KRÁTKÉ ŠROUBY PRO DRŽADLA (JEDEN NÁHRADNÍ ŠROUB)	5	10810	10810
4	DLOUHÉ ŠROUBY PRO VZPĚRY (JEDEN NÁHRADNÍ ŠROUB)	5	10227	10227
5	POJISTNÁ ZÁVLAČKA (DVA NÁHRADNÍ ŠROUBY)	34	10349	10913
6	STUPNE	8	10348	10914
7	HORNÍ BOČNÍ TYČ (NA HORNÍM DÍLU OZNAČENA JAKO „A“)	2	11553A	11555A
8	HORNÍ BOČNÍ TYČ (NA HORNÍM DÍLU OZNAČENA JAKO „B“)	2	11553B	11555B
9	DOLNÍ BOČNÍ TYČ, TVAR J (NA HORNÍM DÍLU OZNAČENA JAKO „A“)	2	11554A	11556A
10	DOLNÍ BOČNÍ TYČ, TVAR J (NA HORNÍM DÍLU OZNAČENA JAKO „A“)	2	11554B	11556B

Tyto schůdky jsou konstruovány pouze pro bazeny INTEX

Císlo výrobku	Vyska bazenove steny
58974 (Bila/modra)	48" (122 cm)
10903 (Stribrna/bila)	48" (122 cm)

NAVOD K SESTAVENI SCHUDKU

PRO VÝSTAVBU SCHŮDKŮ POTŘEBUJETE NÁSLEDUJÍCÍ NÁŘADÍ:

Křížový šroubovák, Jedny kleště nebo malý nastavitelný klíč na šrouby

DŮLEŽITÉ: Šrouby dotáhněte napevno teprve tehdy, až budou schůdky zcela sestaveny.

⚠ POZOR

UPEVNĚTE NOHY SCHŮDKŮ, PŘEDTÍM NEŽ PŘIPOJÍTE STUPNĚ. POKUD TENTO KROK V NÁVODU PŘESKOČÍTE A PŘIPOJÍTE STUPNĚ DŘÍVE, MŮŽE STÁT, ŽE STUPNĚ PŘI POUŽÍVÁNÍ PRASKNOU, NEBUDOU DOBRĚ UPEVNĚNY A NÁSLEDKEM TOHO SI MŮŽETE ZPŮSOBIT ZČVAŽNĚ PORANĚNÍ!

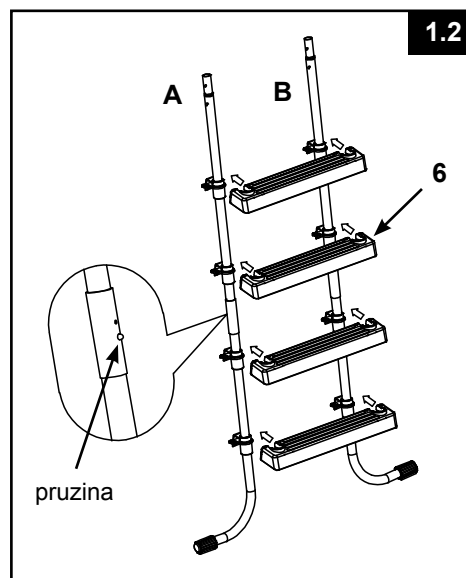
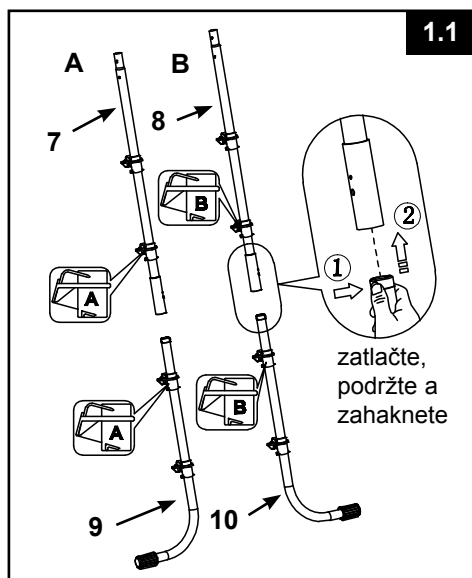
1. KONTROLA JEDNOTLIVÝCH DÍLŮ:

Je důležité zkontrolovat jednotlivé díly dle návodu k použití. Vzhledem k podobnosti některých částí je důležité postupovat dle návodu a správně díly sestavit.

⚠ POZOR

POZOR! NESPRÁVNÉ SESTAVENÍ DÍLŮ VEDE K NESTABILITĚ SCHŮDKŮ. VÝSLEDKEM ŠPATNÉHO SESTAVENÍ SCHŮDKŮ MŮŽE ZPŮSOBIT NENÁVRATNÉ POŠKOZENÍ A ZÁVAŽNÉ ZRANĚNÍ.

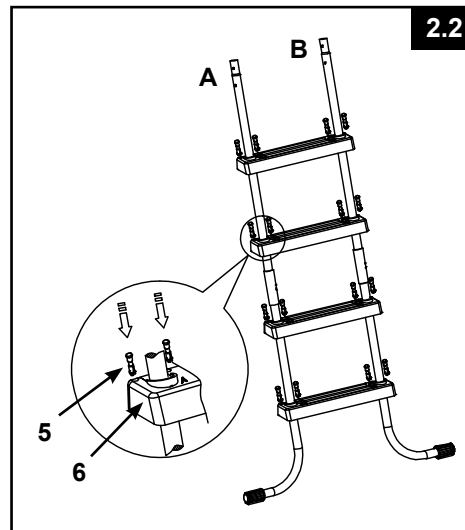
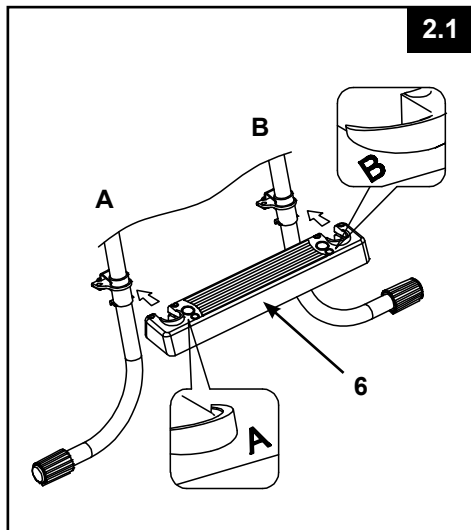
2. SESTAVENÍ TYČÍ (Obrázek 1.1. až 1.2)



DŮLEŽITÉ: Ujistěte se, že všechny spoje jsou pevně a dobře připevněny. Zkontrolujte, že je závlačka dobře zacvaknutá a připravena na namontování stupínek. Ujistěte se, že J-tvarované nohy směřují ven, předtím než namontujete stupně.

SESTAVENÍ SCHŮDKŮ (POKRAČOVÁNÍ)

3. SESTAVENÍ STUPÍNKŮ (Obrázek 2.1. až 2.2.)



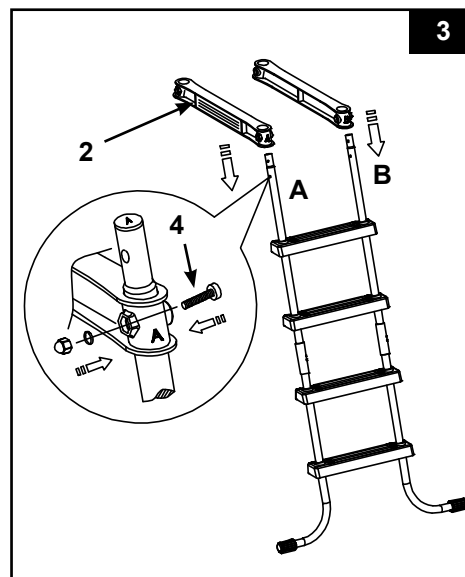
POZOR: Ujistěte se, že stupínky dobře a pevně drží.

4. MONTÁŽ VRCHNÍ STUPNICE (NEJPRVE JEDNA STRANA) OBRÁZEK 3:

Nasaďte otvor vrchní stupnice „A“ na nohu „A“, pak otvor „B“ na nohu „B“. Použijte svorky (4), které jsou vyobrazeny na obrázku 3, a upevněte vrchní stupnici na noze. Zatlačte upevňovací kolík pro příčky do otvorů, abyste příčku upevnili v montážním mechanismu.

Svislé části bazénových schůdků jsou již z výroby opatřeny mechanismem k upevnění stupnic. Nasaďte příčky na montážní upevnění a přitom se řiďte šipkou na zadní straně montážního upevnění a na horní straně příček. Ujistěte se, že zadní strana příčky přesně doléhá na montážní upevnění. Pokud ano, namontovali jste příčku správně.

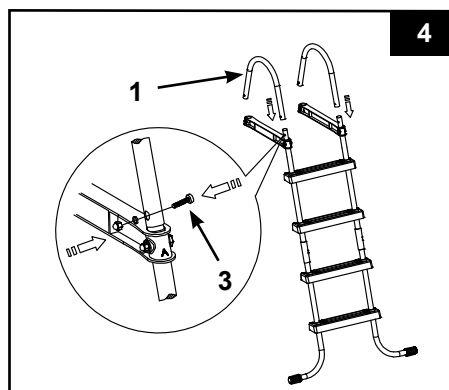
Nohy a příčky sestavte tak, aby schůdky vypadaly jako na obrázku. Nyní ještě nedotahujte plně šrouby. Tento krok přijde později.



NÁVOD K SESTAVENÍ SCHŮDKŮ

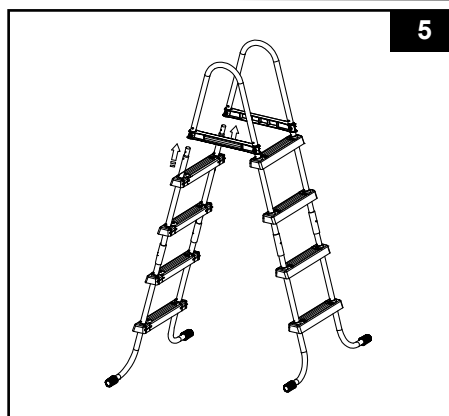
5. INSTALACE DRŽADLA VE TVARU U, OBRÁZEK 4:

Horní držadla (1) ve tvaru U namontujte podle obrázku na nohu nad vrchním stupátkem (2) a spojte je svorkami (3).



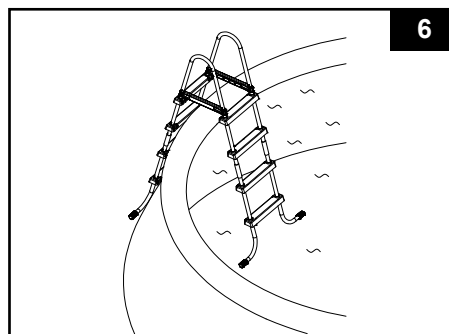
6. KONEČNÁ MONTÁŽ, OBRÁZEK 5:

Jakmile horní držadla spojíte s vrchní stupnicí, můžete schůdky umístit do správné polohy. Zkontrolujte, že nohy „A“ jsou spojeny s otvory „A“ na vrchní stupnici a nohy „B“ jsou spojeny s otvory „B“ na vrchní stupnici. Pevně vše spojte svorkami (4) a (3). Všechny šrouby pevně dotáhněte a lehce zatlačte stupnice směrem dolů, abyste zkontrolovali, zda jsou pevně uchyceny. Zkontrolujte dle návodu, zda-li jste postupovali správně.



7. PŘED POUŽITÍM SCHŮDKŮ

Nyní umístěte schůdky do správné polohy a na správnou stranu. Zkontrolujte, jestli šrouby a matice pevně drží. Lehce zatlačte stupnice směrem dolů, abyste se ujistili, že jsou postupně pevně přichyceny. Pokud byly vaše schůdky doručeny s bezpečnostní pojistkou, toto je poslední bod výstavby bazénu. Obrázek 6: Dejte jednu stranu schůdků do bazénu a druhou stranu mimo bazén.



⚠ UPOZORNENÍ:

- Před použitím se ujistěte, že jsou schůdky stabilní a že šrouby a matice jsou pevně dotaženy. dodržujte všechna bezpečnostní doporučení.
- Schůdky postavte na rovný a pevný povrch.
- Když bazén nepoužíváte, schůdky odstraňte a uložte, abyste zamezili tomu, že by někdo bez dovolení a bez dohledu vstupoval do bazénu.

8. ZDRŽENÍ:

Kontrolujte všechny šrouby a svorníky, abyste zajistili stabilitu a bezpečnost schůdků. Uskladňujte schůdky uvnitř v suché místnosti. Doporučujeme uskladnění mezi cca 0-40°C.

OBECNÁ PRAVIDLA BEZPEČNOSTI!

Váš bazén vám může přinést mnoho zábavy a radosti, ale voda s sebou nese určitá rizika. V zájmu prevence vašeho poranění a životu nebezpečných situací si přečtete a dodržujete veškeré bezpečnostní pokyny přiložené k výrobku. Nezapomeňte však, že varování na obalu zahrnují sice mnoho možných rizik, přirozeně ale ne všechna rizika.

Pro vyšší bezpečnost se také seznamte s následujícími pokyny stejně jako s varováními, které vydaly státní organizace věnující se problematice bezpečnosti:

- Zajistěte neustálý dohled.
- Naučte se plavat.
- Naučte se poskytovat první pomoc.
- Poučte každého, kdo hlídá vaše děti, ohledně potenciálních rizik při koupání a o použití bezpečnostních zařízení (ochranné bariéry, uzamykatelné dveře ...).
- Naučte děti, co dělat v případě nehody.
- Při všech aktivitách ve vodě vždy používejte zdravý rozum a dobrý úsudek.
- Opatrnost, opatrnost, opatrnost.

HEBEN SIE DEN KARTON FÜR DIE LAGERUNG UND DIE ANWEISUNGEN FÜR DIE ZERLEGUNG DER LEITER AUF