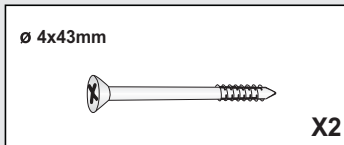
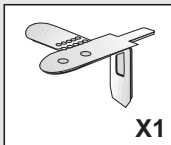
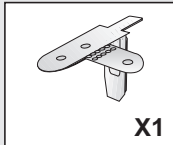
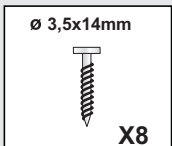
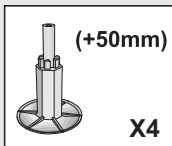
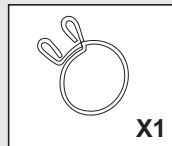
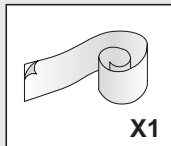
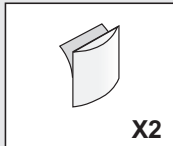
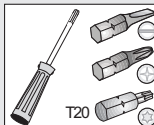
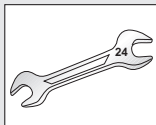
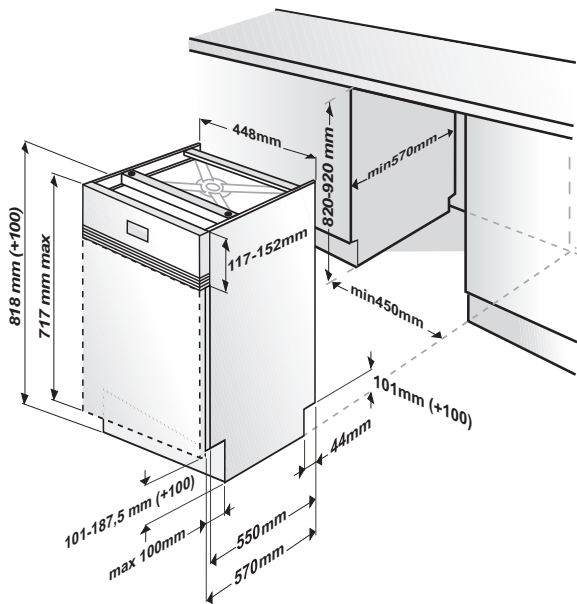


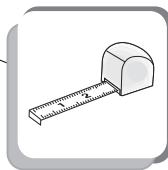
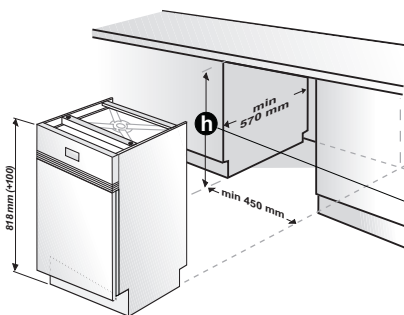
- S
- N
- DK
- FIN



1



2



$h = 870\text{mm} - 920\text{mm}$

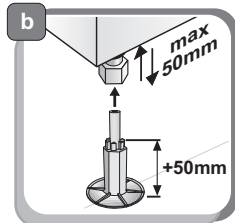
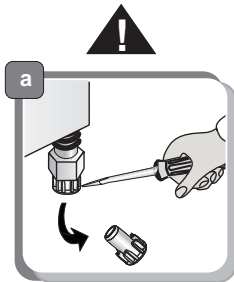
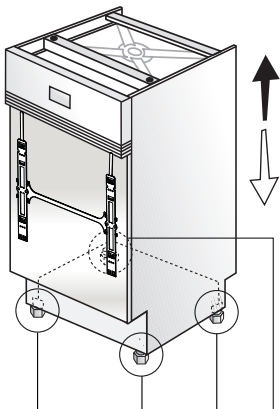
$h = 820\text{mm} - 870\text{mm}$

3

4

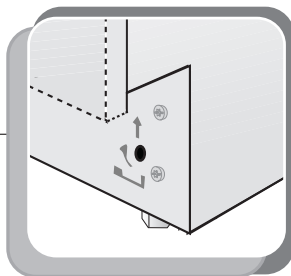
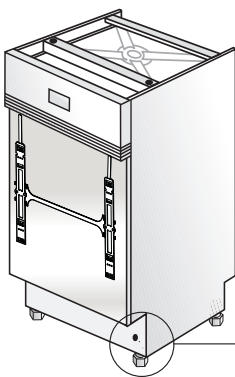


3

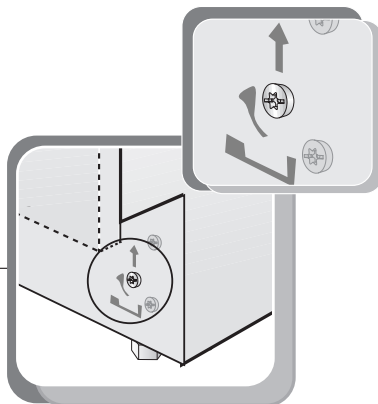


4

4



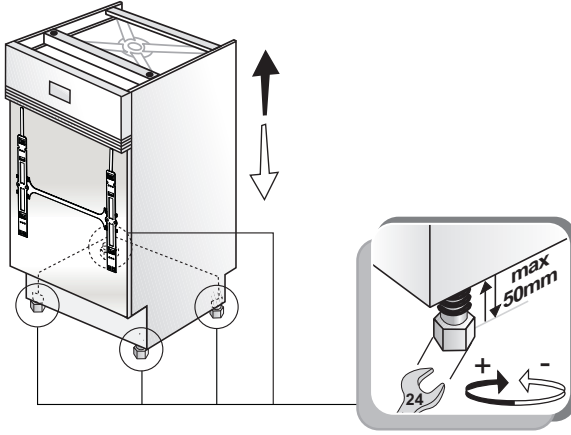
5a



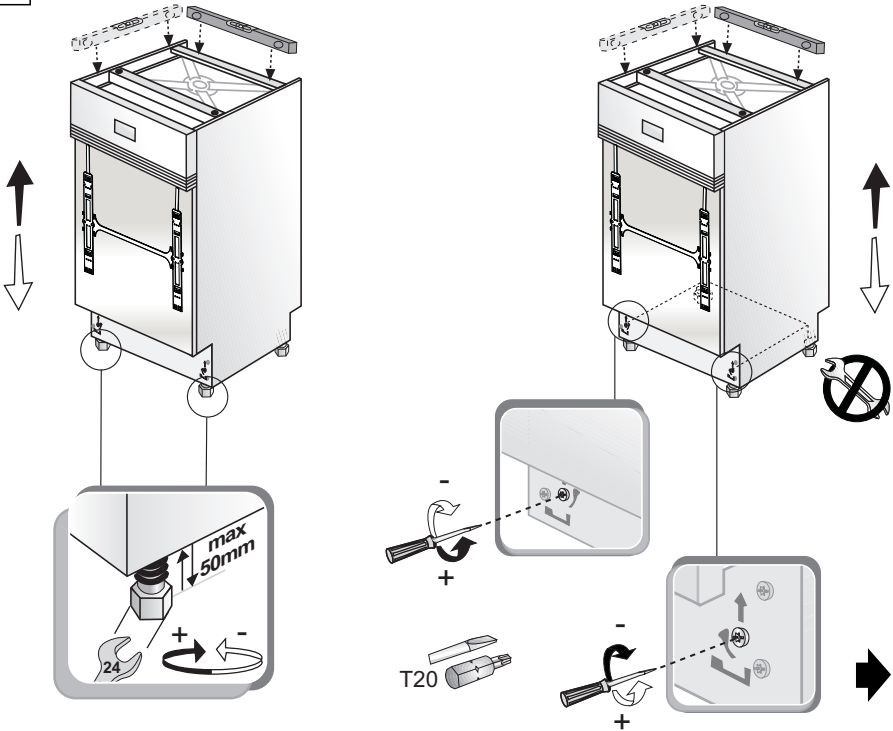
5b



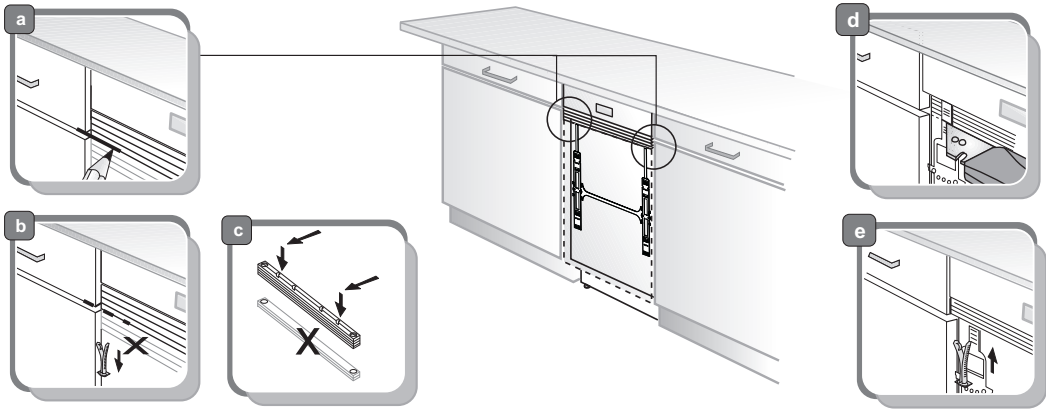
5a



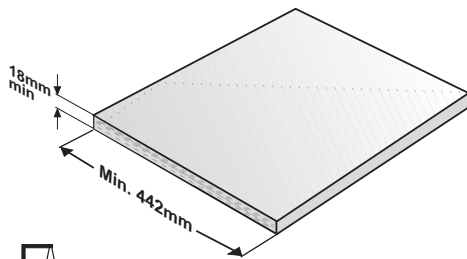
5b



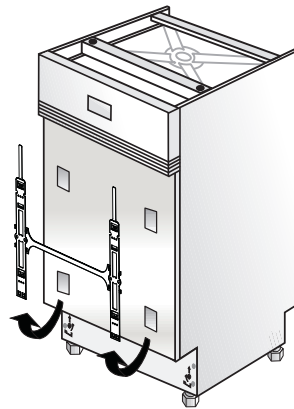
6



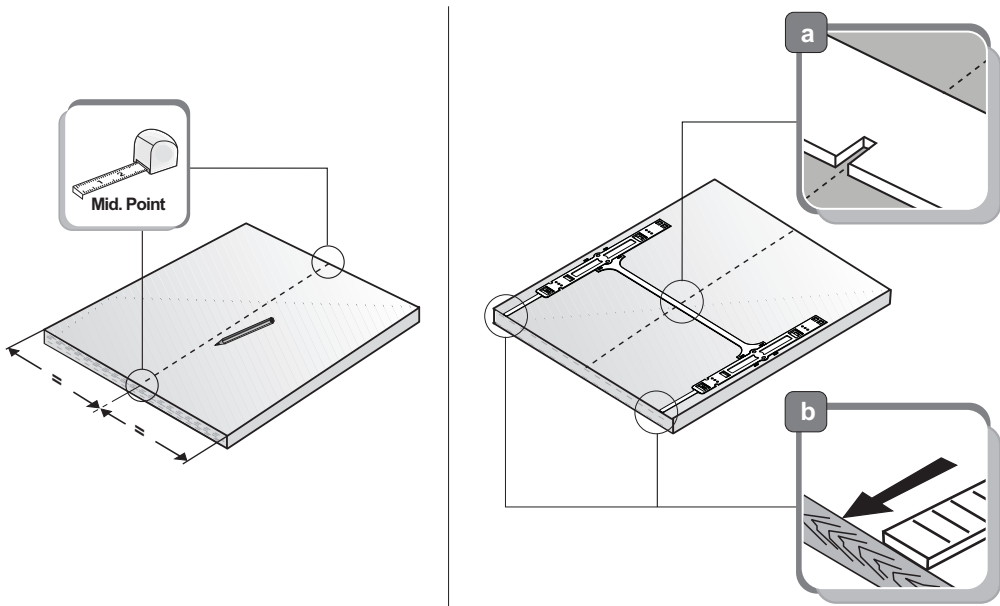
7



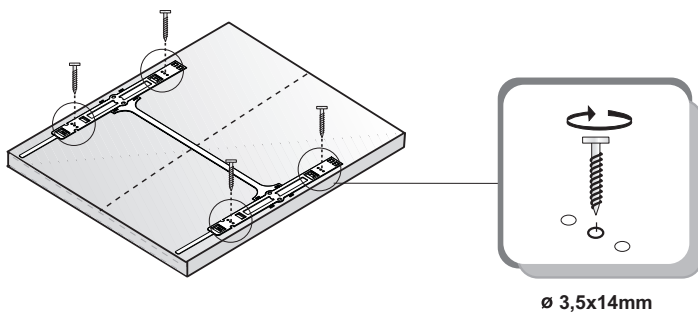
Max : 5kg



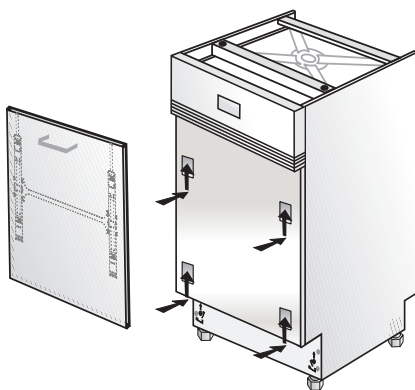
8



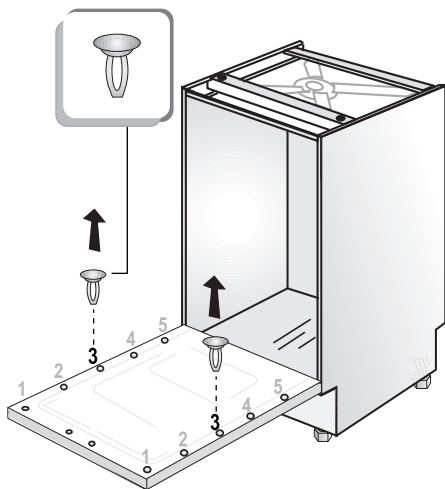
9



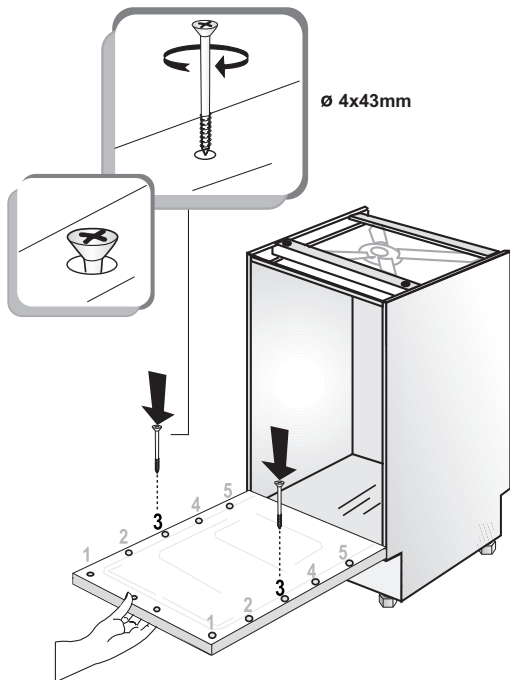
10



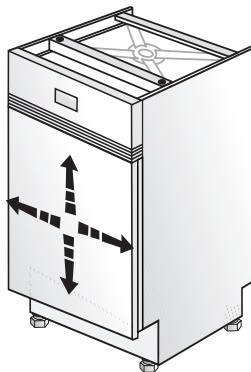
11



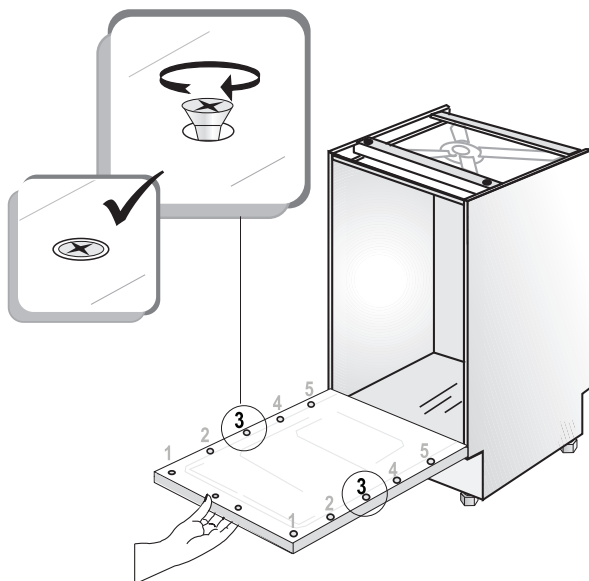
12



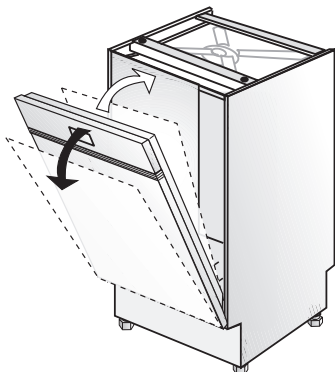
13



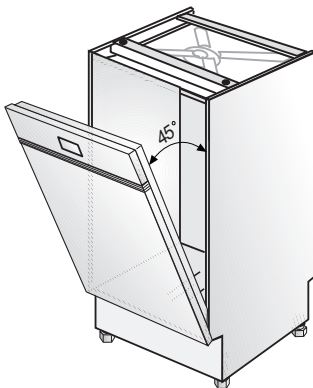
14



15

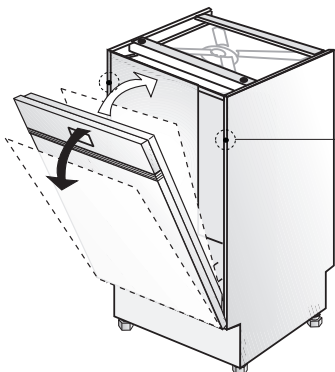


16

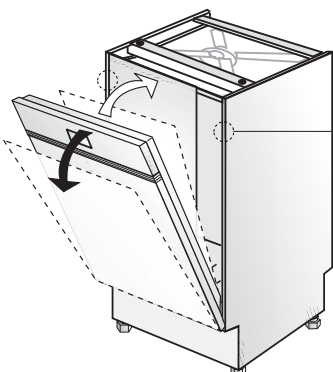
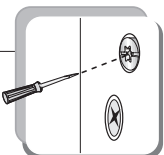


17

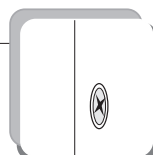
16



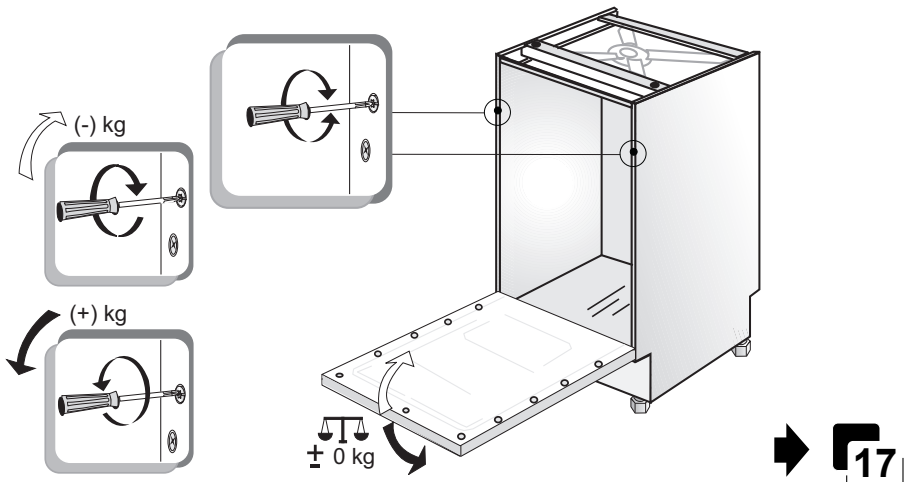
16a



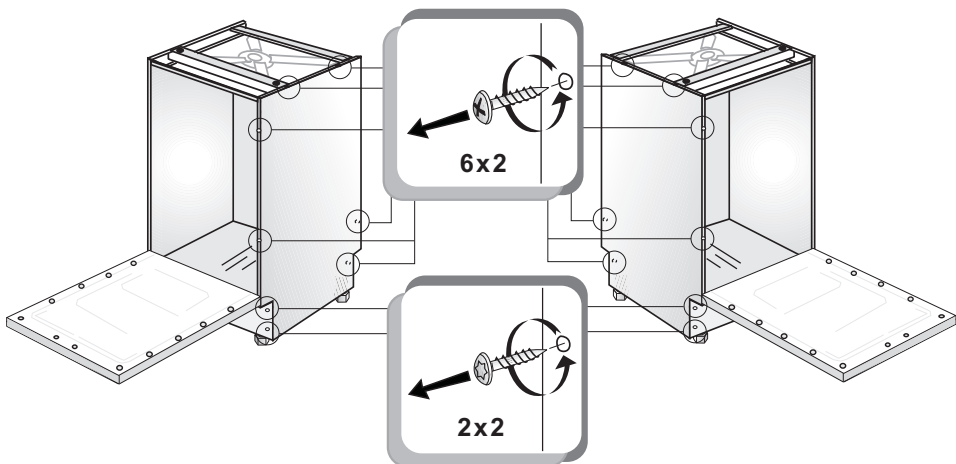
16b1



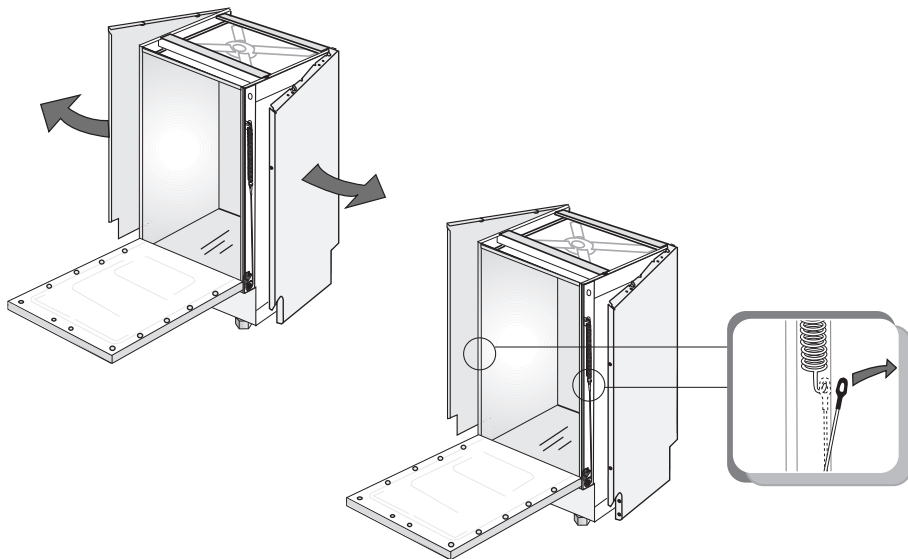
16a



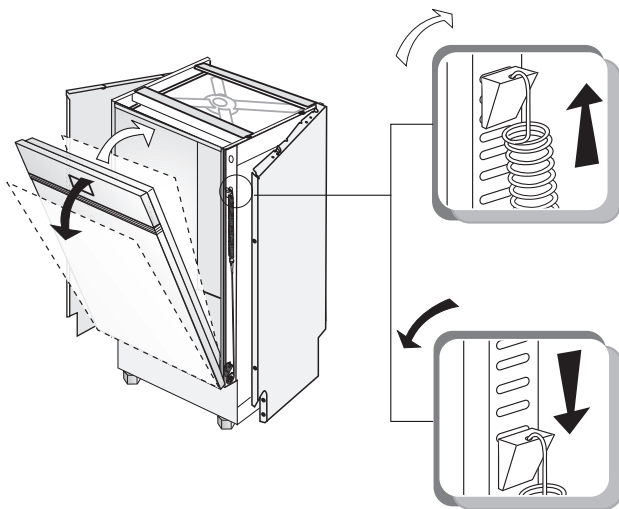
16b1



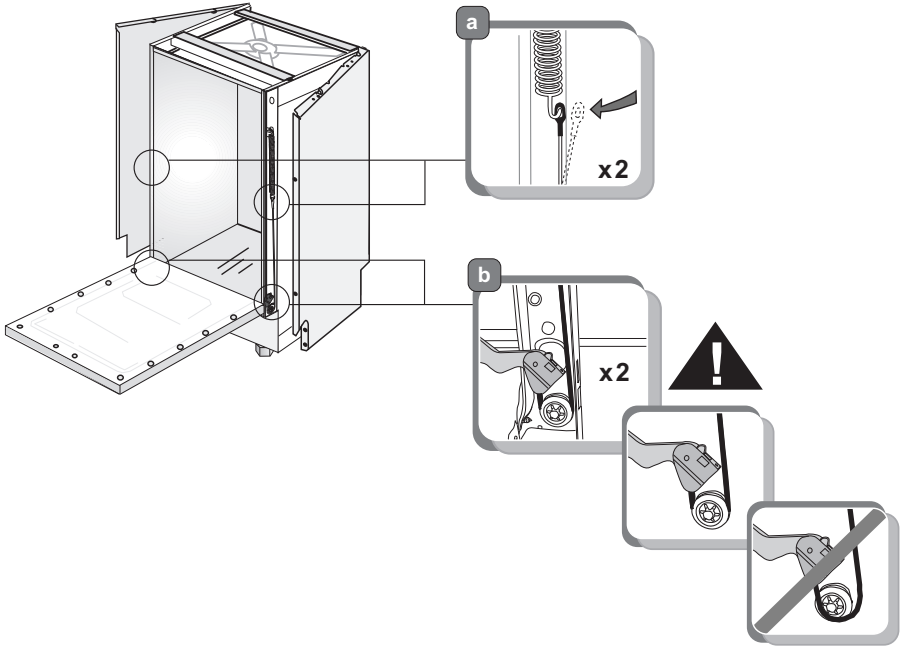
16b2



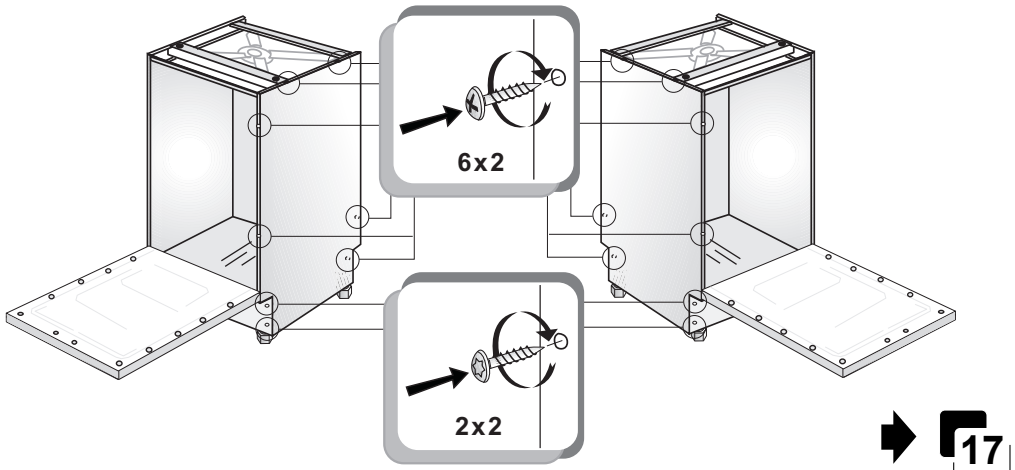
16b3



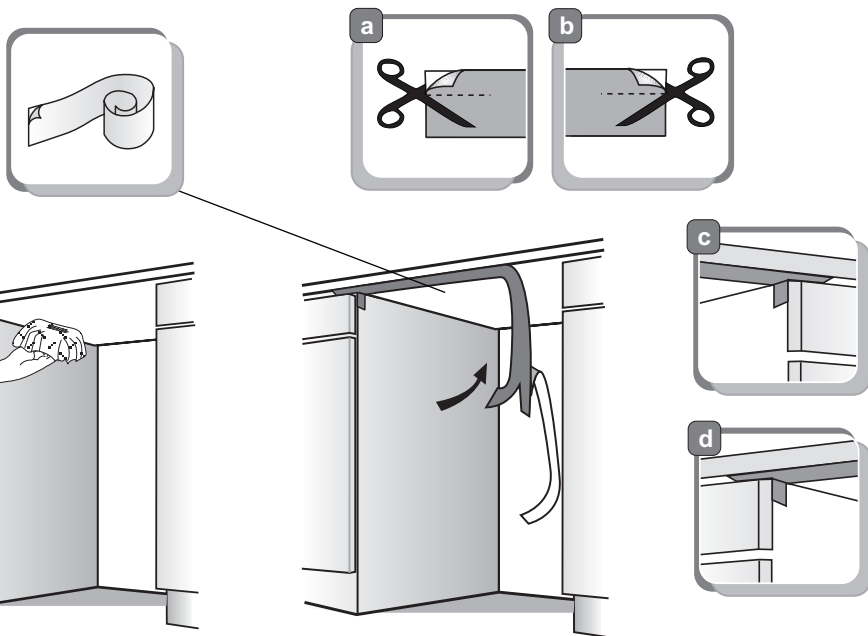
16b4



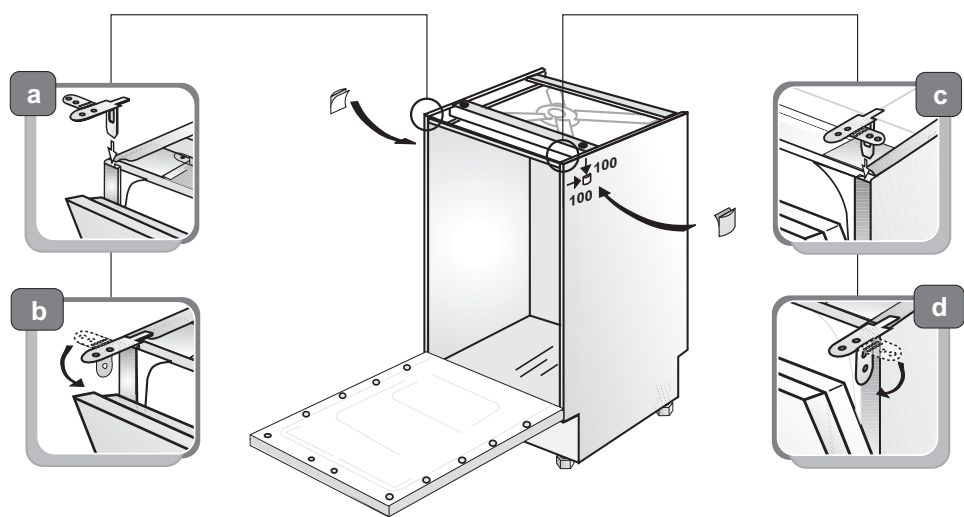
16b5

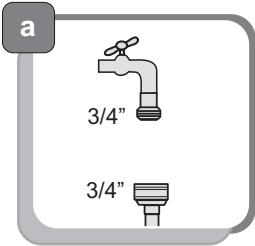
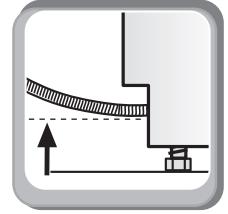
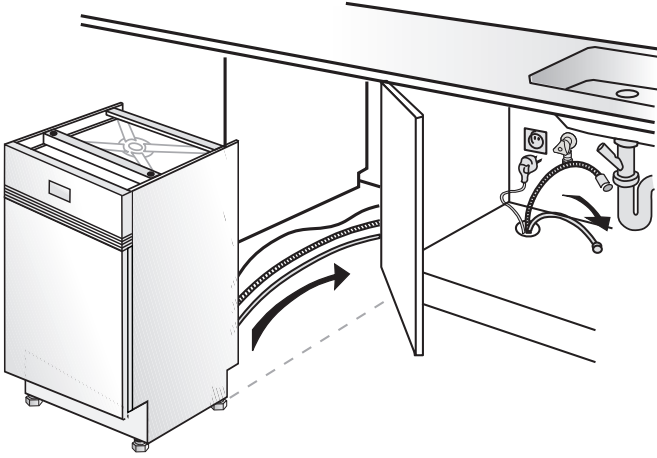


17

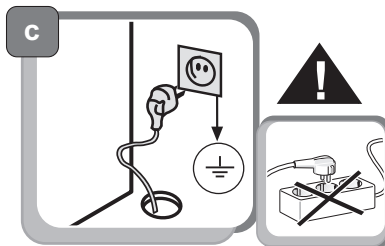
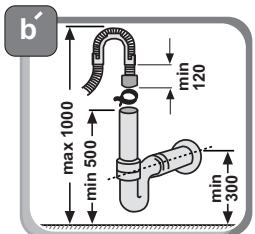
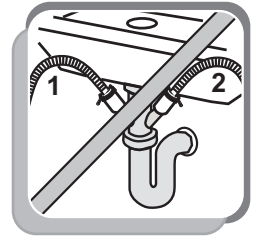
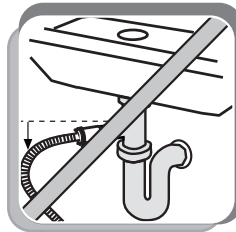
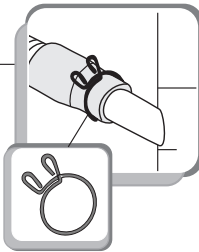
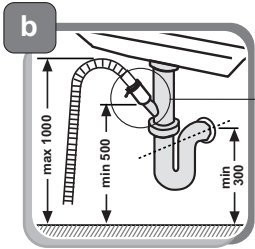
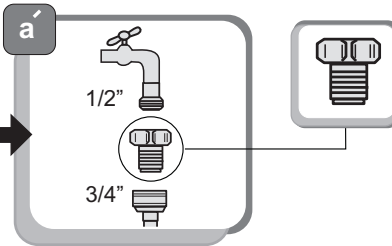


18

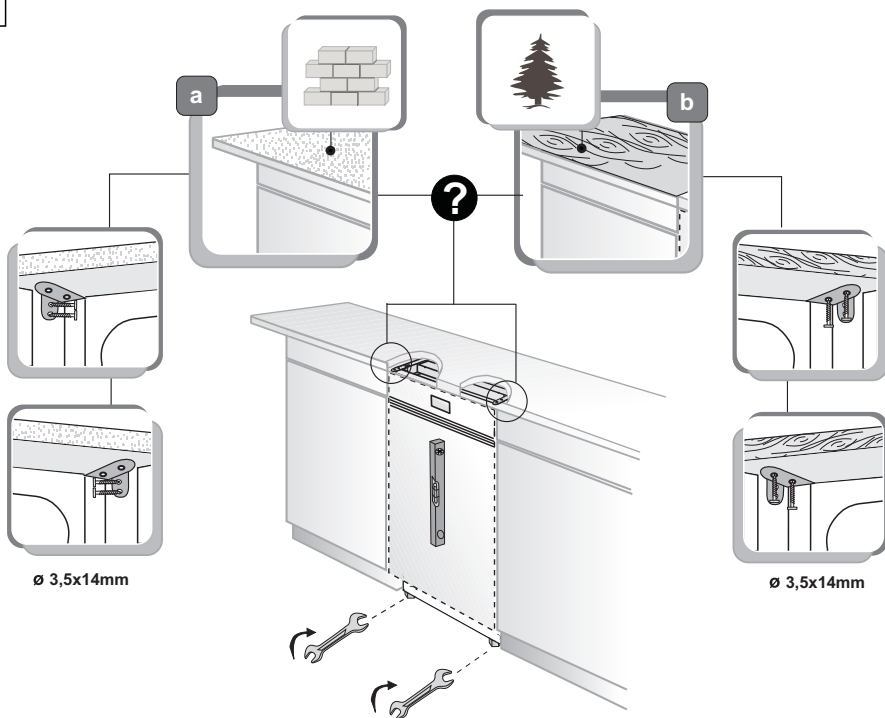




S
N
DK
FIN



20



21

