

TM-1005 *Motorový běžecký pás*

Návod k obsluze



 **LIFE FIT**[®]

Obsah

1	Stručný popis - technické parametry	2-3
2	Bezpečnostní pravidla.....	3-4
3	Instalace a seznam dílů.....	5-7
4	Použití a provoz.....	8-14
5	Údržba a skladování.....	14-16
6	Příčiny a řešení možných poruch.....	17
7	Zobrazování vlastní diagnostiky.....	17-18
8	Záruka.....	18
9	Cvičení na běžecském pásu.....	18-19

Vážení zákazníci,

děkujeme, že jste si zakoupili náš výrobek. Tento běžecký pás Vám v rámci domácího prostředí pomůže splnit cíl být v dobré fyzické kondici a správně rozvíjet svaly.

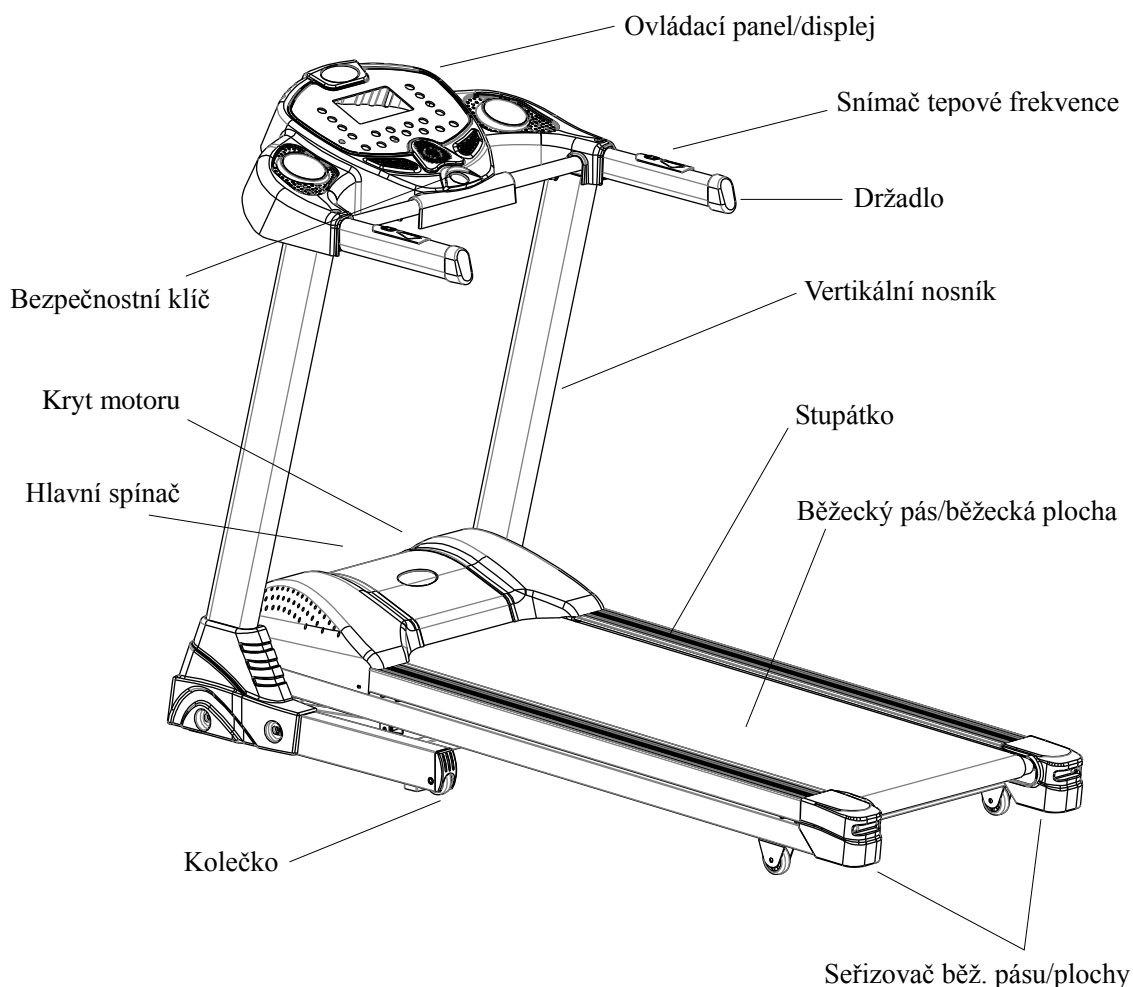
Před uvedením pásu do provozu si, prosím, pečlivě přečtete návod k montáži a obsluze, a to i v případě, že jste zakoupili stroj sestavený.

Pokud jste zakoupili stroj v originálním kartónovém obalu, tj. v rozebraném přepravním stavu, věnujte pozornost pokynům k montáži. Před zahájením montáže vyjměte opatrně jednotlivé komponenty z krabice, zkontrolujte jejich kompletnost/nepoškozenost a podle návodu si promyslete postup montáže.

Věříme, že budete se zakoupeným výrobkem spokojeni a stroj přispěje k upevnění Vašeho zdraví. Přejeme mnoho úspěchů, vytrvalosti a sil při dosažení Vašich sportovních cílů.

1. Stručný popis – technické parametry

TM-1005 motorový běžecký pás s přehledným ovládacím panelem a displejem zobrazujícím údaje o průběhu cvičení. Rozsah rychlosti 1-22 km/h, 20 úrovní sklonu (elektronický), snímače tepu a ovladače rychlosti a sklonu na rukojetích. Snadno ovladatelný skládací mechanismus pro úsporu místa při skladování pásu.



Běžecský pás třídy H podle normy EN ISO 20957-1, tzn. **pouze pro domácí použití**. Stroj není určen pro komerční účely a vyšší výkonnostní zatížení. Stroj nemůže být používán jako terapeutické nebo rehabilitační zařízení. Třída přesnosti C (nízká).

Funkce zobrazované na displeji: rychlost, čas, vzdálenost, tepová frekvence, kalorie, sklon

Typ displeje: LCD 7“

Vstupní napětí: 220-240V

Frekvence: 50/60Hz

Příkon: 2300W

Vstupní proud: 16A (jednopolový C jistič)

Výkon motoru: 3 HP

Provozní teplota: 0-40 °C

Rozsah rychlosti: 1-22 km/h

Úrovně sklonu: 20 – elektronické nastavení

Program: 99 přednastavených programů, 3 režimy odpočtu – čas, vzdálenost, kalorie, HRC funkce, BODYFAT

Rozsah zobrazení času: 0:00-99:59 (minuty:sekundy)

Rozsah zobrazení vzdálenosti: 0.1-99.99 km

Maximální nosnost: 150 kg

Rozměry stroje (d*š*v): 1820 x 816 x 1300 mm

Váha stroje: 78 kg

2. Bezpečnostní pravidla

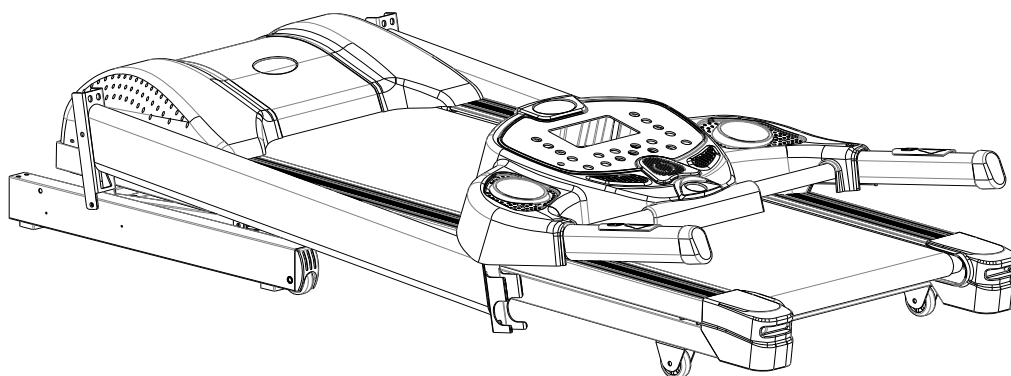
1. Zasuňte zástrčku přímo do zásuvky, nepoužívejte prodlužovací kabel ani rozdvojku.
2. Stroj může být v nepřetržitém provozu maximálně 2 hodiny.
3. Umístěte stroj na pevnou, rovnou a čistou plochu a ujistěte se, že stojí stabilně. Doporučujeme pod pás položit nějakou ochrannou vrstvu/podložku, abyste předešli případnému poškození podlahy.
4. Nechte kolem stroje volnou plochu minimálně 0,6 m ve směru přístupu k zařízení (nejlépe na všechny strany). Volný prostor musí také zahrnovat prostor pro nouzové opuštění zařízení. Jestliže je zařízení umístěno v blízkosti dalšího zařízení, může se tento volný prostor sdílet. Volný prostor a prostor cvičení musí být zřetelně označeny informačními tabulemi.
5. Stroj nesmí stát na silném koberci (s vysokým vlasem), jinak nebude moci správně fungovat ventilace.
6. Stroj se nesmí používat v nevětraných/vlhkých místnostech, zároveň není určen pro venkovní použití.
7. Pokud dojde k poruše přívodního kabelu, nahraďte jej přívodním kabelem poskytnutým výrobcem/dovozcem daného pásu. Pro výměnu se obraťte na místního distributora.
8. **Pravidelně kontrolujte všechny šrouby a matice, zda jsou řádně dotaženy.** Pravidelně kontrolujte všechny části, pokud jsou poškozeny, stroj nepoužívejte a ihned poškozené části vyměňte nebo kontaktujte dodavatele.
9. Začátečníci by se měli po dobu chůze a běhu na pásu držet rukojetí, dokud si plně neosvojí pohyb na stroji.

-
10. Po zapnutí hlavního spínače se postavte na boční stupátka vedoucí podél pásu (nikoli přímo na běžeckou plochu), bezpečnostní klíč nastavte do stanovené pozice. Stiskněte tlačítko „START“, pás se spustí na nejnižší rychlost. V tento okamžik můžete vstoupit na samotnou běžeckou plochu a zahájit chůzi/běh.
 11. Při cvičení doporučujeme nosit pohodlné sportovní oblečení a sportovní obuv s měkkou podrážkou. Vaše oblečení by nemělo být příliš volné, aby nedošlo k zachycení oděvu strojem.
 12. Prosím, odložte šperky (řetízky, prstýnky apod.).
 13. Předtím, než případně sejmete ochranný kryt pásu, se ujistěte, že hlavní spínač je vypnutý a stroj odpojený od elektrické sítě.
 14. **Nenechávejte začínající běžce, děti a domácí zvířata bez dozoru na běžeckém pásu či v jeho blízkosti (zvláště pokud je v provozu), aby nedošlo k případnému zranění.** Tento stroj není hračka.
 15. Než zahájíte cvičení na stroji, ujistěte se, prosím, že bezpečnostní klíč je ve správné pozici a jeho druhý konec je připevněný k vašemu oděvu. Toto opatření vám umožní klíč rychle vytáhnout v nebezpečných situacích, kdy potřebujete pás nečekaně/okamžitě zastavit, aby nedošlo ke zranění.
 16. Pokud budete během cvičení na stroji sledovat televizi nebo se věnovat jiné zábavě, prosím buďte zvláště opatrní. Další souběžné činnosti mohou rozptýlit vaši soustředěnost, a tak zapříčinit ztrátu vaší rovnováhy a zranění.
 17. Pokud běžecký pás nepoužíváte, odpojte ho od elektrické sítě a bezpečnostní klíč uschovejte na bezpečném místě, mimo dosah dětí.
 18. Pod běžecký pás nepokládejte žádné předměty a nenechávejte děti či domácí zvířata hrát si v blízkosti složeného stroje (zdvížené spodní části).
 19. Nesprávné používání (např. nadměrné cvičení, prudké pohyby bez rozcvičení, špatné nastavení) může poškodit vaše zdraví. **Před začátkem cvičení konzultujte váš zdravotní stav** (srdeční systém, krevní tlak, ortopedické problémy atd.) **se svým lékařem**, zvláště pokud trpíte některým z následujících onemocnění (vysoký krevní tlak, cukrovka, respirační onemocnění, jiná chronická nebo komplikovaná onemocnění), pokud trpíte nadváhou, jste kuřáci nebo pokud je uživatelem těhotná či kojící žena. Nesprávné používání (např. nadměrné cvičení, prudké pohyby bez rozcvičení, špatné nastavení) může negativně ovlivnit vaše zdraví. Pokud se během cvičení objeví kterýkoliv z níže uvedených příznaků, okamžitě přestaňte cvičit a kontaktujte svého lékaře. Takovými příznaky jsou bolest/tlak v hrudním koši, nepravidelný tep, velmi zkrácené dýchání, pocit na omdlení, točení hlavy, nevolnost.
 20. **Správný způsob cvičení konzultujte s fitness trenérem.**
 21. Výrobce není zodpovědný za jakékoliv zranění, škodu nebo selhání způsobené použitím tohoto výrobku či špatným sestavením a údržbou běžeckého pásu.
 22. Prosím dodržujte dostatečný pitný režim, cvičíte-li na běžeckém pásu déle než 20 minut.
 23. Uschovejte tento návod pro pozdější nahlédnutí a případné objednání náhradních dílů.

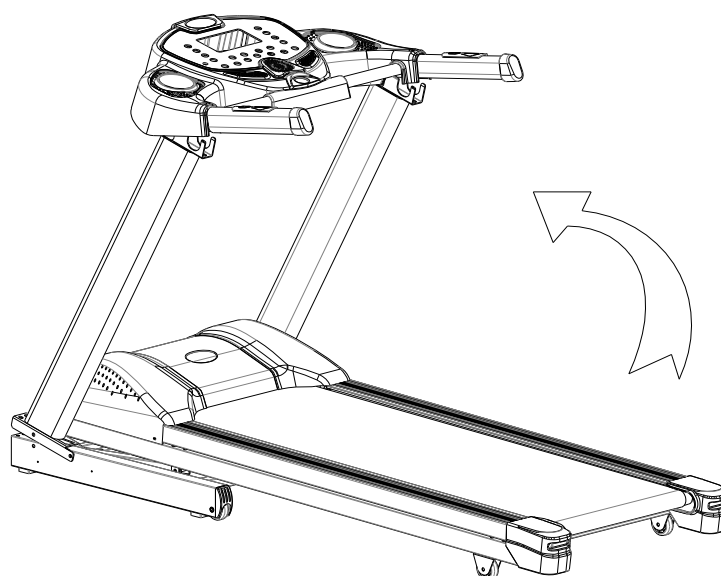
3. Instalace a seznam dílů

Sestavení běžeckého pásu

1

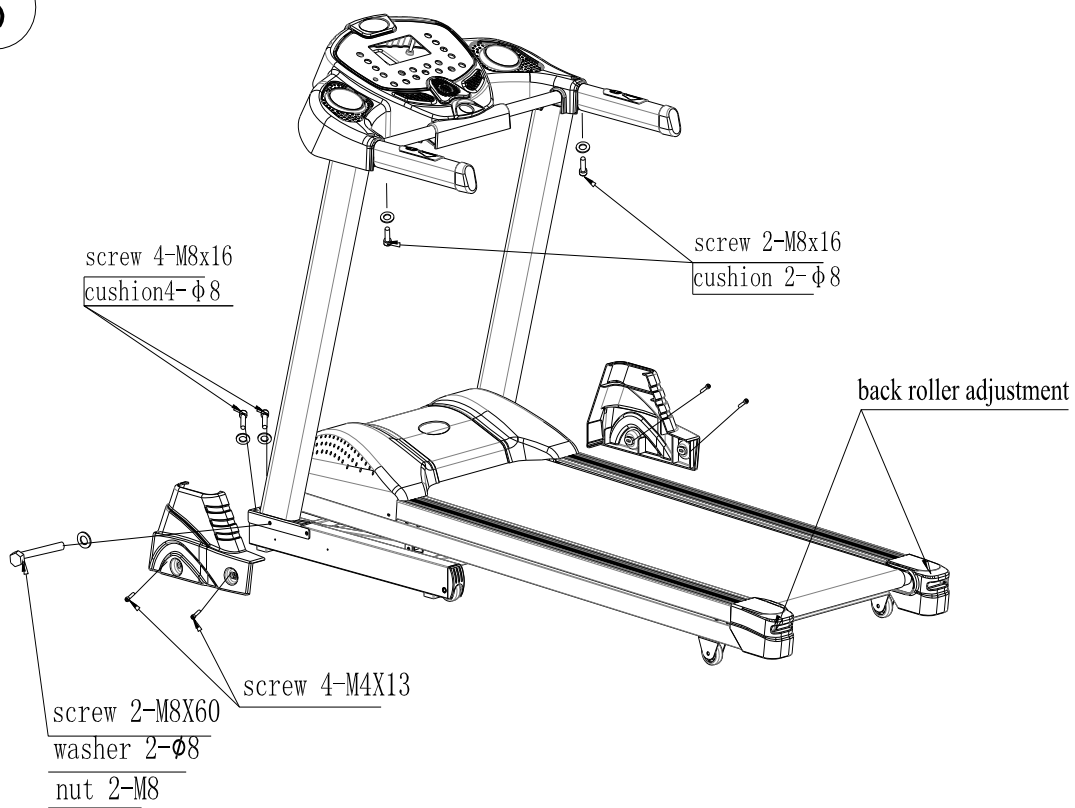


2

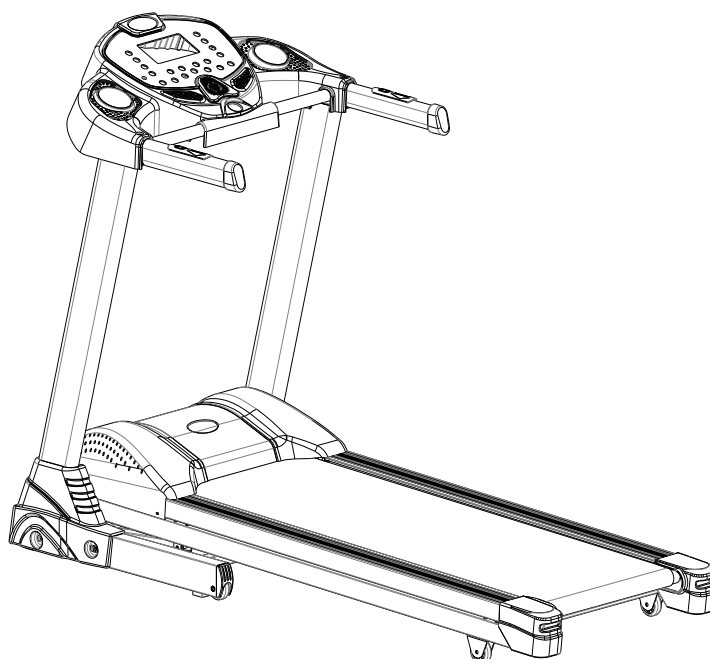


Vysvětlivky: Screw – šroub / Washer – podložka / Nut – matice / Cushion - těsnění

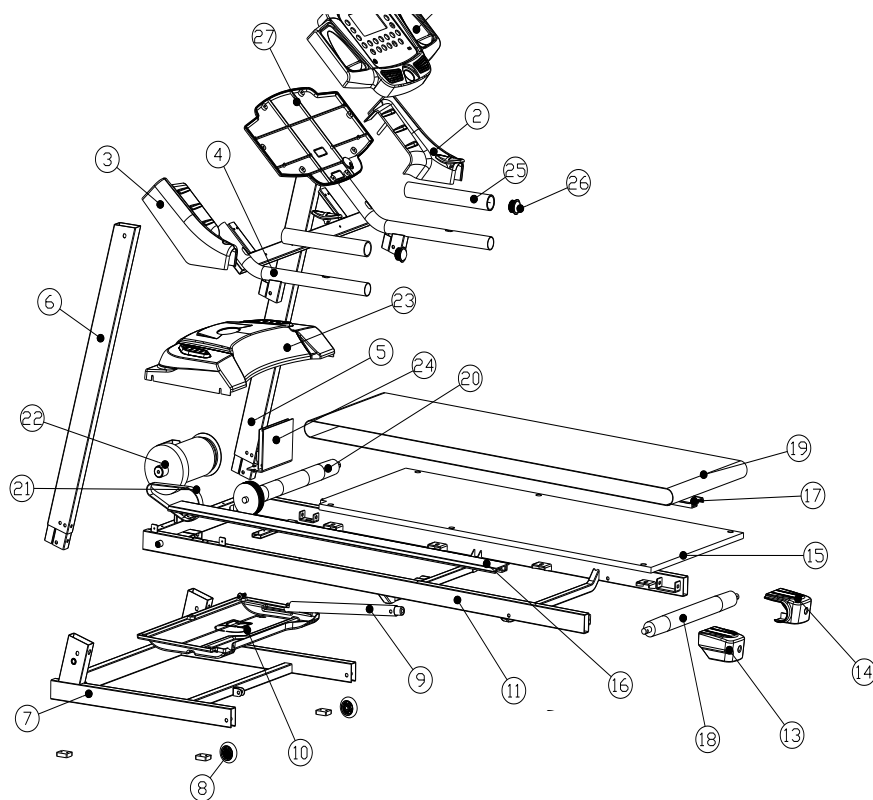
3



4



Seznam dílů



Číslo	Název	Číslo	Název	Číslo	Název
1	Ovládací panel / displej	13	Pravý koncový kryt	25	Držadla
2	Pravý boční kryt displeje	14	Levý koncový kryt	26	Koncovka držadla
3	Levý boční kryt displeje	15	Běžecská deska	27	Spodní část ovládacího panelu
4	Horní část rámu	16	Levé stupátko	28	
5	Pravý vertikální nosník	17	Pravé stupátko	29	
6	Levý vertikální nosník	18	Zadní válec	30	
7	Spodní část rámu	19	Běžecský pás/plocha	31	
8	Kolečka	20	Přední válec	32	
9	Vzpěrná tyč (hydraulická)	21	Klínový řemen (motoru)	33	
10	Spodní kryt motoru	22	Motor	34	
11	Dlouhá spodní část rámu	23	Kryt motoru	35	
12	----	24	MCB – řídicí jednotka	36	

4. Použití a provoz

4.1 Ovládací panel a funkce



- (1) “PROG” (můžete stisknout a podržet, dokud se neobjeví požadovaný program)
Stiskněte tlačítko “PROG” pro zvolení jednoho ze 7 uživatelských programů USER DIST 1-4 nebo CUSTOM 1-3 (viz kapitola 4.5), pro program HRC (viz kapitola 4.6), nebo pro jeden z 99 přednastavených programů P1-P99 (viz kapitola 4.7).
- (2) “SPDEED 3/6/9/12”
Pokud je pás v chodu, stisknutím jednoho z těchto 4 tlačítek se rychlost automaticky nastaví na požadovanou úroveň („zkrácení volba rychlosti“).
- (3) “FAN”
Stisknutím tlačítka spustíte větrák zabudovaný v ovládacím panelu běžeckého pásu.
- (4) “SPDEED +/-”
Pokud je pás v chodu, stisknutím tlačítka “+” nebo „-“, zvýšíte nebo snížíte rychlost na požadovanou hodnotu.
- (5a,b) “START/STOP”
Pokud jste připraveni pás spustit, stiskněte tlačítko “START”, pás se začne pohybovat rychlostí

1.0 km/h. Stisknutím tlačítka „STOP“ pohyb pásu zastavíte. Pokud je pás v chodu a pohybuje se rychlostí vyšší než 3.5 km/h, stisknutím tohoto tlačítka začne zpomalovat, až se úplně zastaví. Během tohoto zpomalování další tlačítka nereagují. Pokud se pás pohybuje rychlostí nižší než 3km/h, stisknutím tohoto tlačítka zastaví okamžitě.

(6) “MUSIC”

Po zapojení hudebního přehrávače nebo mobilního telefonu lze přehrávanou hudbu stiskem tohoto tlačítka vypnout a zase zapnout (vypnutí/zapnutí reproduktorů pásu).

(7) “Bezpečnostní klíč”

Pokud klíč není ve správné pozici, běžecký pás nelze spustit. V případě nutnosti vytáhněte klíč a pás se okamžitě zastaví (při vyšších rychlostech může trvat několik sekund, než se pás zcela zastaví).

(8) “INCLINE ▲▼”

Pokud je pás v chodu, stisknutím tlačítka “▲” nebo “▼” zvýšíte nebo snížíte sklon pásu na požadovanou hodnotu.

(9) “BODYFAT” – Režim měření tělesného tuku

Stisknutím tlačítka „BODYFAT“ Vám stroj pomůže zjistit přibližnou hodnotu Vašeho tělesného tuku. Volbu režimu potvrďte stisknutím tlačítka „MODE“. Poté pomocí tlačítek „SPEED +/-“ upřesněte parametry měřené osoby (pohlaví: muž = 1 / žena = 2, věk, výšku, váhu), každou hodnotu přitom potvrďte tlačítkem „MODE“. Hned po zadání a potvrzení poslední hodnoty položte obě ruce na snímače tepové frekvence. Na displeji se po chvíli zobrazí hodnota (procento) tělesného tuku měřené osoby.

(10) “INCLINE 3/6/9/12”

Pokud je pás v chodu, stisknutím jednoho z těchto 4 tlačítek se sklon pásu automaticky nastaví na požadovanou úroveň („zkrácení volba sklonu“).

(11) “MODE”

Tlačítkem „MODE“ zvolíte jeden z režimů odpočtu (čas, vzdálenost nebo kalorie) nebo měření tělesného tuku.

Stiskněte tlačítko “MODE”, aby se zahájil odpočet vašeho běhu. Po prvním stisknutí se spustí časový odpočet, který můžete upravit pomocí tlačítek “SPEED+” nebo “SPEED-”. Když stisknete tlačítko “MODE” znovu, spustí se odpočet vzdálenosti, který lze opět upravit pomocí tlačítek “SPEED+” nebo “SPEED-”. Třetí stisknutí tlačítka “MODE” spustí odpočet kalorií, opět s možností upravit počáteční hodnotu pomocí tlačítek “SPEED+” nebo “SPEED-”.

Po výběru jednoho z režimů stiskněte tlačítko “START”, abyste svou volbu potvrdili a pás mohl být spuštěn.

4.2 První spuštění stroje

1. Vložte zástrčku do zásuvky s uzemněním. Přepněte hlavní spínač, který je umístěn na rámu, do polohy “1”.
2. Vložte bezpečnostní klíč do správné pozice, tím zapnete el. obvod stroje. Stiskněte tlačítko “START” a nechte pás volně běžet (bez zatížení). Zkontrolujte stav spuštěného pásu (od nízké po vysokou rychlost), poté stiskněte tlačítko “STOP”.
3. Pokud je vše v pořádku, můžete začít s používáním stroje.

4.3 Obsluha ovládacího panelu

1. Vložte zástrčku do zásuvky s uzemněním. Přepněte hlavní spínač, který je umístěn na rámu, do polohy “1”. Vložte bezpečnostní klíč do správné pozice. Po několika sekundách se na ovládacím panelu ukáže, že stroj je připraven.
2. Připevněte druhý konec bezpečnostního klíče k vašemu oděvu a postavte se na boční stupátka.
3. Stiskněte tlačítko “START”, pás se začne pohybovat nejnižší rychlostí (1.0 km/h).
4. Nyní můžete začít běžet.
5. Stiskněte tlačítka “SPEED+” nebo “SPEED-”, pokud chcete upravit rychlost.
6. K ukončení vašeho cvičení bezpečným způsobem, nejprve stiskněte tlačítko “STOP”. Nechte pás, aby se sám pomalu úplně zastavil, a poté z něj sestupte. Vypněte hlavní spínač.

4.4 Měření tepové frekvence

Tento běžecký pás může měřit vaši tepovou frekvenci pomocí senzorů na držadlech. Naměřené údaje jsou pouze orientační.

Pro zjištění Vaší tepové frekvence položte obě ruce na senzory (uchopte madlo v místě senzorů do dlaní).

4.5 Uživatelské programy

USER DISTANCE 1-4 (zkr. USER DIST)

Až 4 různí uživatelé mohou využít program, který si bude pamatovat jejich celkovou uběhnutou vzdálenost. Program funguje jako normální manuální režim, kdy si sami v průběhu cvičení volíte rychlost a sklon pásu, doba běhu je libovolná (nezadáva se na začátku cvičení). Po ukončení běhu si pás uloží informaci o uběhnuté vzdálenosti, která se Vám na počátku dalšího cvičení zobrazí jako výchozí. Uběhnuté vzdálenosti z jednotlivých cvičení se tedy pro každého ze čtyř uživatelů sčítají.

Pokud budete chtít uloženou vzdálenost vymazat, vyberte daného uživatele a stiskněte tlačítko „MODE“. Tím se vzdálenost vynuluje.

CUSOTM 1-3

V rámci programu CUSTOM si můžete přednastavit až 3 individuální cvičení s různou časovou délkou a různou intenzitou zátěže v průběhu cvičení.

Jako první nastavte délku běhu pomocí tlačítek „+/-“ a potvrďte tlačítkem „MODE“. Dále nastavte rychlost (tlačítka „+/-“) a náklon (tlačítka „▲ ▼“) pro jednotlivé fáze cvičení. Fázi je celkem 18 a každou z nich znázorňuje jeden sloupeček tvořený malými čtverečky, které přibývají v daném sloupečku podle toho, jak přidáváte rychlost. Po zadání rychlosti a sklonu potvrďte každou fázi tlačítkem „MODE“. Nakonec stiskněte tlačítko „START“ a tím spustíte program.

Takto individuálně nastavený program zůstává v paměti stroje a můžete ho kdykoli spustit znovu nebo jej upravit dle Vašich požadavků (viz postup výše).

4.6 Program HRC

Program HRC (Heart Rate Control) umožňuje běžeckému pásu automaticky reagovat na aktuální změny Vašeho tepu v průběhu cvičení dle nastavených hodnot.

Pro výběr programu stiskněte tlačítko „MODE“. Na začátku tohoto programu zadáte Váš věk, požadovanou tepovou frekvenci, kterou si budete chtít v průběhu daného cvičení udržet, a zvolíte si

délku běhu. Úpravy všech hodnot provádíte pomocí tlačítek „+/-“ a potvrzujete tlačítkem „MODE“. Po zadání poslední hodnoty (času) rovnou stisknete tlačítko „START“ a tím spustíte program. Položte ruce na snímače tepové frekvence. Jak poběžíte, pás bude rychlost a případně sklon přizpůsobovat tak, aby Váš aktuální tep byl co nejlíže hodnotě, kterou jste si zvolili na začátku. Pokud tedy bude Vaše tepová frekvence nižší než zadaná hodnota, pás automaticky zrychlí a naopak.

4.7 Přednastavené programy

Před spuštěním programu lze stisknutím tlačítka „+“ nebo „-“, změnit délku programu (dobu trvání běhu).

Fáze		1	2	3	4	5	6	7	8	9	10	11	12	13	14	15	16	17	18
Program																			
P1	Rychlost	2	3	4	6	7	6	5	4	3	2	2	3	4	6	5	4	3	2
	Náklon	0	0	0	0	0	0	0	0	0	0	0	0	0	0	0	0	0	0
P2	Rychlost	3	5	7	9	8	9	7	5	3	2	3	5	7	9	7	5	3	2
	Náklon	0	0	0	0	0	0	0	0	0	0	0	0	0	0	0	0	0	0
P3	Rychlost	2	4	6	8	8	8	6	5	4	3	2	4	6	8	6	5	4	3
	Náklon	0	0	0	0	0	0	0	0	0	0	0	0	0	0	0	0	0	0
P4	Rychlost	2	3	4	6	7	6	5	4	3	2	2	3	4	6	5	4	3	2
	Náklon	0	0	0	0	0	0	0	0	0	0	0	0	0	0	0	0	0	0
P5	Rychlost	1	3	5	7	10	7	7	5	3	1	1	3	5	7	7	5	3	1
	Náklon	0	0	0	0	0	0	0	0	0	0	0	0	0	0	0	0	0	0
P6	Rychlost	2	4	7	9	8	7	10	8	5	3	2	4	7	9	10	8	5	3
	Náklon	0	0	0	0	0	0	0	0	0	0	0	0	0	0	0	0	0	0
P7	Rychlost	2	3	4	6	7	6	5	4	3	1	2	3	4	6	5	4	3	1
	Náklon	0	0	0	0	0	0	0	0	0	0	0	0	0	0	0	0	0	0
P8	Rychlost	1	3	6	9	10	9	7	5	3	2	1	3	6	9	7	5	3	2
	Náklon	0	0	0	0	0	0	0	0	0	0	0	0	0	0	0	0	0	0
P9	Rychlost	2	5	7	9	8	7	10	8	5	3	2	5	7	9	10	8	5	3
	Náklon	0	0	0	0	0	0	0	0	0	0	0	0	0	0	0	0	0	0
P10	Rychlost	2	3	4	6	7	6	5	4	3	2	2	3	4	6	5	4	3	2
	Náklon	0	0	0	0	0	0	0	0	0	0	0	0	0	0	0	0	0	0
P11	Rychlost	1	2	4	6	9	9	10	7	5	3	1	2	4	6	10	7	5	3
	Náklon	0	0	0	0	0	0	0	0	0	0	0	0	0	0	0	0	0	0
P12	Rychlost	2	5	7	9	8	7	10	8	5	3	2	5	7	9	10	8	5	3
	Náklon	0	0	0	0	0	0	0	0	0	0	0	0	0	0	0	0	0	0
P13	Rychlost	2	3	4	6	8	6	5	4	3	2	2	3	4	6	5	4	3	2
	Náklon	0	0	0	0	0	0	0	0	0	0	0	0	0	0	0	0	0	0
P14	Rychlost	3	5	7	8	7	9	6	5	3	2	3	5	7	8	6	5	3	2
	Náklon	0	0	0	0	0	0	0	0	0	0	0	0	0	0	0	0	0	0
P15	Rychlost	2	4	5	7	8	9	6	5	4	3	2	4	5	7	6	5	4	3
	Náklon	0	0	0	0	0	0	0	0	0	0	0	0	0	0	0	0	0	0
P16	Rychlost	1	3	4	5	7	6	5	4	3	1	1	3	4	5	5	4	3	1
	Náklon	0	0	0	0	0	0	0	0	0	0	0	0	0	0	0	0	0	0
P17	Rychlost	1	3	5	7	8	7	6	5	3	2	1	3	5	7	6	5	3	2
	Náklon	0	0	0	0	0	0	0	0	0	0	0	0	0	0	0	0	0	0
P18	Rychlost	2	4	6	8	9	7	10	8	5	3	2	4	6	8	10	8	5	3
	Náklon	0	0	0	0	0	0	0	0	0	0	0	0	0	0	0	0	0	0
P19	Rychlost	1	3	4	6	7	6	5	4	3	2	1	3	4	6	5	4	3	2
	Náklon	0	0	0	0	0	0	0	0	0	0	0	0	0	0	0	0	0	0

Program	Fáze	1	2	3	4	5	6	7	8	9	10	11	12	13	14	15	16	17	18
		P20	Rychlost	1	3	5	8	10	9	7	5	3	2	1	3	5	8	7	5
	Náklon	0	0	0	0	0	0	0	0	0	0	0	0	0	0	0	0	0	0
P21	Rychlost	2	5	7	9	8	7	6	8	5	2	2	5	7	9	6	8	5	2
	Náklon	0	0	0	0	0	0	0	0	0	0	0	0	0	0	0	0	0	0
P22	Rychlost	2	3	4	5	6	6	5	4	3	2	2	3	4	5	5	4	3	2
	Náklon	0	0	0	0	0	0	0	0	0	0	0	0	0	0	0	0	0	0
P23	Rychlost	1	2	4	5	9	9	8	7	5	3	1	2	4	5	8	7	5	3
	Náklon	0	0	0	0	0	0	0	0	0	0	0	0	0	0	0	0	0	0
P24	Rychlost	2	5	7	8	9	7	10	8	6	3	2	5	7	8	10	8	6	3
	Náklon	0	0	0	0	0	0	0	0	0	0	0	0	0	0	0	0	0	0
P25	Rychlost	1	3	4	5	7	6	5	4	3	2	1	3	4	5	5	4	3	2
	Náklon	0	0	0	0	0	0	0	0	0	0	0	0	0	0	0	0	0	0
P26	Rychlost	3	6	7	9	7	9	7	5	3	2	3	6	7	9	7	5	3	2
	Náklon	0	0	0	0	0	0	0	0	0	0	0	0	0	0	0	0	0	0
P27	Rychlost	2	4	6	8	9	8	6	5	4	3	2	4	6	8	6	5	4	3
	Náklon	0	0	0	0	0	0	0	0	0	0	0	0	0	0	0	0	0	0
P28	Rychlost	2	3	4	6	7	6	5	4	3	2	2	3	4	6	5	4	3	2
	Náklon	0	0	0	0	0	0	0	0	0	0	0	0	0	0	0	0	0	0
P29	Rychlost	1	3	5	7	10	7	7	5	3	1	1	3	5	7	7	5	3	1
	Náklon	0	0	0	0	0	0	0	0	0	0	0	0	0	0	0	0	0	0
P30	Rychlost	2	4	7	9	8	7	10	8	5	3	2	4	7	9	10	8	5	3
	Náklon	0	0	0	0	0	0	0	0	0	0	0	0	0	0	0	0	0	0
P31	Rychlost	2	3	4	5	7	6	5	4	3	1	2	3	4	5	5	4	3	1
	Náklon	0	0	0	0	0	0	0	0	0	0	0	0	0	0	0	0	0	0
P32	Rychlost	1	3	6	9	8	9	7	5	3	2	1	3	6	9	7	5	3	2
	Náklon	0	0	0	0	0	0	0	0	0	0	0	0	0	0	0	0	0	0
P33	Rychlost	2	5	7	9	8	7	9	8	5	3	2	5	7	9	9	8	5	3
	Náklon	0	0	0	0	0	0	0	0	0	0	0	0	0	0	0	0	0	0
P34	Rychlost	2	3	4	6	7	6	5	4	3	1	2	3	4	6	5	4	3	1
	Náklon	0	0	0	0	0	0	0	0	0	0	0	0	0	0	0	0	0	0
P35	Rychlost	1	2	3	6	9	8	10	7	5	3	1	2	3	6	10	7	5	3
	Náklon	0	0	0	0	0	0	0	0	0	0	0	0	0	0	0	0	0	0
P36	Rychlost	2	4	7	9	8	7	9	8	5	2	2	4	7	9	9	8	5	2
	Náklon	0	0	0	0	0	0	0	0	0	0	0	0	0	0	0	0	0	0
P37	Rychlost	2	3	4	5	7	8	6	4	3	2	2	3	4	5	6	4	3	2
	Náklon	0	0	0	0	0	0	0	0	0	0	0	0	0	0	0	0	0	0
P38	Rychlost	3	5	7	8	2	8	7	5	3	2	3	5	7	8	7	5	3	2
	Náklon	0	0	0	0	0	0	0	0	0	0	0	0	0	0	0	0	0	0
P39	Rychlost	2	4	6	8	7	8	6	4	4	3	2	4	6	8	6	4	4	3
	Náklon	0	0	0	0	0	0	0	0	0	0	0	0	0	0	0	0	0	0
P40	Rychlost	1	3	4	6	7	8	6	4	2	2	1	3	4	6	6	4	2	2
	Náklon	0	0	0	0	0	0	0	0	0	0	0	0	0	0	0	0	0	0
P41	Rychlost	1	3	5	7	9	7	5	3	2	1	1	3	5	7	5	3	2	1
	Náklon	0	0	0	0	0	0	0	0	0	0	0	0	0	0	0	0	0	0
P42	Rychlost	2	4	7	7	8	7	9	8	6	3	2	4	7	7	9	8	6	3
	Náklon	0	0	0	0	0	0	0	0	0	0	0	0	0	0	0	0	0	0
P43	Rychlost	2	3	4	5	6	7	8	6	3	2	2	3	4	5	8	6	3	2
	Náklon	0	0	0	0	0	0	0	0	0	0	0	0	0	0	0	0	0	0
P44	Rychlost	1	3	6	8	10	9	7	6	3	2	1	3	6	8	7	6	3	2
	Náklon	0	0	0	0	0	0	0	0	0	0	0	0	0	0	0	0	0	0
P45	Rychlost	2	5	7	9	8	7	9	8	5	3	2	5	7	9	9	8	5	3
	Náklon	0	0	0	0	0	0	0	0	0	0	0	0	0	0	0	0	0	0
P46	Rychlost	2	4	4	6	7	6	5	4	2	2	2	4	4	6	5	4	2	2
	Náklon	0	0	0	0	0	0	0	0	0	0	0	0	0	0	0	0	0	0
P47	Rychlost	1	2	4	6	8	9	10	7	5	3	1	2	4	6	10	7	5	3
	Náklon	0	0	0	0	0	0	0	0	0	0	0	0	0	0	0	0	0	0
P48	Rychlost	2	5	7	8	8	7	10	8	5	3	2	5	7	8	10	8	5	3
	Náklon	0	0	0	0	0	0	0	0	0	0	0	0	0	0	0	0	0	0
P49	Rychlost	2	5	6	8	8	7	10	8	4	3	2	5	6	8	10	8	4	3
	Náklon	0	0	0	0	0	0	0	0	0	0	0	0	0	0	0	0	0	0

Program	Fáze	1	2	3	4	5	6	7	8	9	10	11	12	13	14	15	16	17	18
	P50	Rychlost	2	4	6	8	10	7	9	8	4	3	2	4	6	8	9	8	4
	Náklon	0	0	0	0	0	0	0	0	0	0	0	0	0	0	0	0	0	0
P51	Rychlost	2	3	4	6	7	6	5	4	3	2	2	3	4	6	5	4	3	2
	Náklon	0	3	6	4	3	1	4	5	2	1	0	3	6	4	4	5	2	1
P52	Rychlost	3	5	7	9	8	9	7	5	3	2	3	5	7	9	7	5	3	2
	Náklon	2	3	2	4	3	2	3	1	0	2	2	3	2	4	3	1	0	2
P53	Rychlost	2	4	6	8	8	8	6	5	4	3	2	4	6	8	6	5	4	3
	Náklon	1	0	2	5	3	4	6	4	3	1	1	0	2	4	6	4	3	1
P54	Rychlost	2	3	4	6	7	6	5	4	3	2	2	3	4	6	5	4	3	2
	Náklon	0	1	2	3	4	5	6	4	3	2	0	1	2	3	6	4	3	2
P55	Rychlost	1	3	5	7	10	7	7	5	3	1	1	3	5	7	7	5	3	1
	Náklon	3	3	2	2	0	4	0	3	3	1	3	3	2	2	0	3	3	1
P56	Rychlost	2	4	7	9	8	7	10	8	5	3	2	4	7	9	10	8	5	3
	Náklon	0	2	4	1	3	5	2	1	3	1	0	2	4	1	3	5	2	1
P57	Rychlost	2	3	4	6	7	6	5	4	3	1	2	3	4	6	5	4	3	1
	Náklon	2	0	3	2	3	5	2	4	3	2	2	0	3	2	2	4	3	2
P58	Rychlost	1	3	6	9	10	9	7	5	3	2	1	3	6	9	7	5	3	2
	Náklon	3	1	2	2	3	4	5	3	4	3	3	1	2	2	5	3	4	3
P59	Rychlost	2	5	7	9	8	7	10	8	5	3	2	5	7	9	10	8	5	3
	Náklon	0	2	1	3	2	4	5	2	3	1	0	2	1	3	5	2	3	1
P60	Rychlost	2	3	4	6	7	6	5	4	3	2	2	3	4	6	5	4	3	2
	Náklon	0	1	2	3	4	6	4	2	5	3	0	1	2	3	4	2	5	3
P61	Rychlost	1	2	4	6	9	9	10	7	5	3	1	2	4	6	10	7	5	3
	Náklon	2	3	4	3	4	5	5	3	3	2	2	3	4	3	5	3	3	2
P62	Rychlost	2	5	7	9	8	7	10	8	5	3	2	5	7	9	10	8	5	3
	Náklon	0	2	0	1	3	4	2	1	3	1	0	2	0	1	2	1	3	1
P63	Rychlost	2	3	4	6	8	6	5	4	3	2	2	3	4	6	5	4	3	2
	Náklon	0	3	6	4	3	1	4	5	2	1	0	3	6	4	4	5	2	1
P64	Rychlost	3	5	7	8	7	9	6	5	3	2	3	5	7	8	6	5	3	2
	Náklon	2	3	2	4	3	2	3	1	0	2	2	3	2	4	3	1	0	2
P65	Rychlost	2	4	5	7	8	9	6	5	4	3	2	4	5	7	6	5	4	3
	Náklon	1	0	2	5	3	4	6	4	3	1	1	0	2	5	6	4	3	1
P66	Rychlost	1	3	4	5	7	6	5	4	3	1	1	3	4	5	5	4	3	1
	Náklon	0	1	2	3	4	5	6	4	3	2	0	1	2	3	6	4	3	2
P67	Rychlost	1	3	5	7	8	7	6	5	3	2	1	3	5	7	6	5	3	2
	Náklon	3	3	2	2	0	4	0	3	3	1	3	3	2	2	0	3	3	1
P68	Rychlost	2	4	6	8	9	7	10	8	5	3	2	4	6	8	10	8	5	3
	Náklon	0	2	4	1	3	5	2	1	3	1	0	2	4	1	2	1	3	1
P69	Rychlost	1	3	4	6	7	6	5	4	3	2	1	3	4	6	5	4	3	2
	Náklon	2	0	3	2	3	5	2	4	3	2	2	0	3	2	2	4	3	2
P70	Rychlost	1	3	5	8	10	9	7	5	3	2	1	3	5	8	7	5	3	2
	Náklon	3	1	2	2	3	4	5	3	4	3	3	1	2	2	5	3	4	3
P71	Rychlost	2	5	7	9	8	7	6	8	5	2	2	5	7	9	6	8	5	2
	Náklon	0	2	1	3	2	4	5	2	3	1	0	2	1	3	5	2	3	1
P72	Rychlost	2	3	4	5	6	6	5	4	3	2	2	3	4	5	5	4	3	2
	Náklon	0	1	2	3	4	6	4	2	5	3	0	1	2	3	4	2	5	3
P73	Rychlost	1	2	4	5	9	9	8	7	5	3	1	2	4	5	8	7	5	3
	Náklon	2	3	4	3	4	5	5	3	3	2	2	3	4	3	5	3	3	2
P74	Rychlost	2	5	7	8	9	7	10	8	6	3	2	5	7	8	10	8	6	3
	Náklon	0	2	0	1	3	4	2	1	3	1	0	2	0	1	2	1	3	1
P75	Rychlost	1	3	4	5	7	6	5	4	3	2	1	3	4	5	5	4	3	2
	Náklon	0	3	6	4	3	1	4	5	2	1	0	3	6	4	4	5	2	1
P76	Rychlost	3	6	7	9	7	9	7	5	3	2	3	6	7	9	7	5	3	2
	Náklon	2	3	2	4	3	2	3	1	0	2	2	3	2	4	3	1	0	2
P77	Rychlost	2	4	6	8	9	8	6	5	4	3	2	4	6	8	6	5	4	3
	Náklon	1	0	2	5	3	4	6	4	3	1	1	0	2	5	6	4	3	1
P78	Rychlost	2	3	4	6	7	6	5	4	3	2	2	3	4	6	5	4	3	2
	Náklon	0	1	2	3	4	5	6	4	3	2	0	1	2	3	6	4	3	2
P79	Rychlost	1	3	5	7	10	7	7	5	3	1	1	3	5	7	7	5	3	1
	Náklon	3	3	2	2	0	4	0	3	3	1	3	3	2	2	0	3	3	1

Fáze Program		1	2	3	4	5	6	7	8	9	10	11	12	13	14	15	16	17	18
		P80	Rychlost	2	4	7	9	8	7	10	8	5	3	2	4	7	9	10	8
	Náklon	0	2	4	1	3	5	2	1	3	1	0	2	4	1	2	1	3	1
P81	Rychlost	2	3	4	5	7	6	5	4	3	1	2	3	4	5	5	4	3	1
	Náklon	2	0	3	2	3	5	2	4	3	2	2	0	3	2	2	4	3	2
P82	Rychlost	1	3	6	9	8	9	7	5	3	2	1	3	6	9	7	5	3	2
	Náklon	3	1	2	2	3	4	5	3	4	3	3	1	2	2	5	3	4	3
P83	Rychlost	2	5	7	9	8	7	9	8	5	3	2	5	7	9	9	8	5	3
	Náklon	0	2	1	3	2	4	5	2	3	1	0	2	1	3	5	2	3	1
P84	Rychlost	2	3	4	6	7	6	5	4	3	1	2	3	4	6	5	4	3	1
	Náklon	0	1	2	3	4	6	4	2	5	3	0	1	2	3	4	2	5	3
P85	Rychlost	1	2	3	6	9	8	10	7	5	3	1	2	3	6	10	7	5	3
	Náklon	2	3	4	3	4	5	5	3	3	2	2	3	4	3	5	3	3	2
P86	Rychlost	2	4	7	9	8	7	9	8	5	2	2	4	7	9	9	8	5	2
	Náklon	0	2	0	1	3	4	2	1	3	1	0	2	0	1	2	1	3	1
P87	Rychlost	2	3	4	5	7	8	6	4	3	2	2	3	4	5	6	4	3	2
	Náklon	0	3	6	4	3	1	4	5	2	1	0	3	6	4	4	5	2	1
P88	Rychlost	3	5	7	8	9	8	7	5	3	2	3	5	7	8	7	5	3	2
	Náklon	2	3	2	4	3	2	3	1	0	2	2	3	2	4	3	1	0	2
P89	Rychlost	2	4	6	8	7	8	6	4	4	3	2	4	6	8	6	4	4	3
	Náklon	1	0	2	5	3	4	6	4	3	1	1	0	2	5	6	4	3	1
P90	Rychlost	1	3	4	6	7	8	6	4	2	2	1	3	4	6	6	4	2	2
	Náklon	0	1	2	3	4	5	6	4	3	2	0	1	2	3	6	4	3	2
P91	Rychlost	1	3	5	7	9	7	5	3	2	1	1	3	5	7	5	3	2	1
	Náklon	3	3	2	2	0	4	0	3	3	1	3	3	2	2	0	3	3	1
P92	Rychlost	2	4	7	7	8	7	9	8	6	3	2	4	7	7	9	8	6	3
	Náklon	0	2	4	1	3	5	2	1	3	1	0	2	4	1	2	1	3	1
P93	Rychlost	2	3	4	5	6	7	8	6	3	2	2	3	4	5	8	6	3	2
	Náklon	2	0	3	2	3	5	2	4	3	2	2	0	3	2	2	4	3	2
P94	Rychlost	1	3	6	8	10	9	7	6	3	2	1	3	6	8	7	6	3	2
	Náklon	3	1	2	2	3	4	5	3	4	3	3	1	2	2	5	3	4	3
P95	Rychlost	2	5	7	9	8	7	9	8	5	3	2	5	7	9	9	8	5	3
	Náklon	0	2	1	3	2	4	5	2	3	1	0	2	1	3	5	2	3	1
P96	Rychlost	2	4	4	6	7	6	5	4	2	2	2	4	4	6	5	4	2	2
	Náklon	0	1	2	3	4	6	4	2	5	3	0	1	2	3	4	2	5	3
P97	Rychlost	1	2	4	6	8	9	10	7	5	3	1	2	4	6	10	7	5	3
	Náklon	2	3	4	3	4	5	5	3	3	2	2	3	4	3	5	3	3	2
P98	Rychlost	2	5	7	8	8	7	10	8	5	3	2	5	7	8	10	8	5	3
	Náklon	0	2	0	1	3	4	2	1	3	1	0	2	0	1	2	1	3	1
P99	Rychlost	2	5	6	7	8	7	8	6	4	3	2	5	6	7	8	6	4	3
	Náklon	0	2	0	1	3	4	2	1	3	1	0	2	0	1	2	1	3	1

5. Údržba a skladování

5.1 Kontrola nastavení klínového řemene a běžeckého pásu

Pokud se vám zdá, že běžecký pás prokluzuje, následujícími kroky zjistíte, která z částí je uvolněná a potřebuje dotáhnout, zda je to běžecký pás (plocha) nebo klínový řemen u motoru.

- Vypněte hlavní spínač a vypojte pás z napájení (ze zásuvky). Uvolněte postranní šrouby na ochranném krytu motoru a sundejte kryt dolů.
- Pás znovu zapněte a nastavte rychlost cca 3 km/h. Postavte se na pás a silným našlápnutím (tlakem) se ho pokuste zastavit.
- Pokud se běžecký pás (plocha) pozastaví spolu s předním válcem, znamená to, že je nutné

napnout klínový řemen motoru.

- d) Pokud se běžecký pás (plocha) pozastaví, ale přední válec se stále točí, znamená to, že je nutné více napnout běžecký pás (plochu).
- e) Po skončení této kontroly a nastavení přišroubujte zpět ochranný kryt motoru.

5.2 Úprava klínového řemene

Vypojte pás z napájení a sejměte ochranný kryt motoru. Uvolněte čtyři šrouby na motoru a poté otáčejte speciálním seřizovacím šroubem pro nastavení. Šroubujte ve směru hodinových ručiček. Poté přišroubujte zpět všechny čtyři šrouby na motoru.

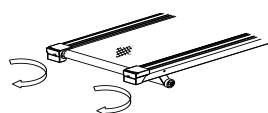
Zapojte pás do napájení a znovu podle předchozího postupu překontrolujte, zda je klínový řemen dostatečně napnutý. Pokud je třeba řemen ještě dotáhnout, opakujte úkon ještě jednou.

5.3 Úprava běžeckého pásu/plochy

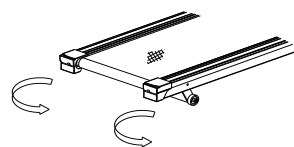
Otočte oběma šrouby na koncích pásu ve stejném směru o půl otáčky podle obrázků níže.

Pokud pás/plocha stále prokluzuje, zopakujte předchozí krok.

Při této úpravě můžete pás nechat běžet rychlostí cca 5-6 km/h.



Napnutí pásu –
šroubujte ve směru
hodinových
ručiček



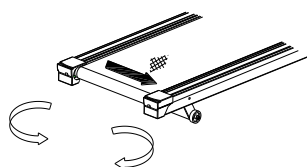
Povolení pásu –
šroubujte proti
směru hodinových
ručiček

5.4 Úprava odchytky běžeckého pásu

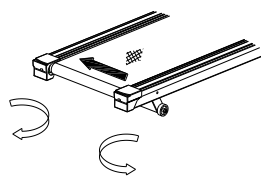
Během používání pásu se může stát, že se běžecká plocha začne vychylovat do stran. V takovém případě je nutné ji znovu vycentrovat, dle následujících kroků:

- a) Umístěte pás na vodorovný povrch a nastavte rychlost cca 5-6 km/h.
- b) Pokud se běžecký pás vychyluje směrem doprava, otočte pravým šroubem na konci pásu o půl otáčky ve směru hodinových ručiček a levým šroubem o půl otáčky proti směru hodinových ručiček.
- c) Pokud se běžecký pás vychyluje směrem doleva, otočte levým šroubem na konci pásu o půl otáčky ve směru hodinových ručiček a pravým šroubem o půl otáčky proti směru hodinových ručiček.

Pokud se pás stále vychyluje do strany, zopakujte jeden z předchozích kroků.



Pás vychylující se doprava.



Pás vychylující se doleva.

5.5 Mazání běžeckého pásu

Spodní strana běžeckého pásu/plochy, resp. běžecká deska pod pásem vyžaduje pravidelnou

údržbu v podobě mazání silikonovým olejem. Udržení správného napětí mezi pásem a deskou má velký vliv na životnost běžeckého pásu.

Postupujte následovně:

- a) Vypněte hlavní spínač pásu a mírně povolte běžecký pás/plochu.
- b) Čistým hadříkem setřete prach a nečistoty mezi pásem a deskou.
- c) Rovnoměrně naneste menší množství silikonového oleje shora mezi pás a desku v přední části pásu.
- d) Znovu napněte běžecký pás a uveďte jej do chodu, aby se olej roznesl po celé běžecké ploše.

Doporučujeme aplikovat přiložené mazadlo cca po prvních 40 hodinách provozu. Dále doporučujeme promazávat plošinu dle následujícího časového rozvrhu:

- při mírném používání (méně než 3 hodiny týdně) promazávat každých 5 měsíců
- při středním používání (4-7 hodin týdně) promazávat každé 2 měsíce
- při častém používání (více než 7 hodin týdně) promazávat každých 14 dní

Pravidelně také promazávejte přední a zadní válečky, abyste udrželi jejich maximální výkon.

5.6 Čištění

Před čištěním se ujistěte, že je pás vypojený z elektrické sítě.

Pravidelně otírejte prach a nečistoty z povrchu celého běžeckého pásu pomocí měkkého navlhčeného hadříku. Po očištění pás otřete do sucha.

Dále je nutné průběžně odstraňovat prach z prostoru motoru a přilehlých částí (cca každé 2 měsíce). Odšroubujte plastový kryt nad motorem a celý prostor buď vysajte vysavačem (OPATRŇE, abyste se nedotkli a nepoškodili tištěné spoje a všechny elektrické součástky), nebo pokud nechcete používat vysavač, použijte jemný štětec, kterým opatrně vše očistíte od prachu. Následně kryt opět nasadte na původní místo. **NEZAPOMEŇTE, ŽE PÁS MUSÍ BÝT PŘI TOMTO ČIŠTĚNÍ ODPOJENÝ OD ZDROJE ELEKTICKÉHO PROUDU.**

5.7 Skladování

Stroj je vybaven hydraulickým mechanismem, díky kterému lze běžecký pás/plochu snadno zvednout do vertikální polohy a ušetřit tak značné místo v době, kdy stroj nepoužíváte.

Před takovýmto zvednutím plochy musí být sklon běžeckého pásu ve výchozí pozici (tedy „0“). Pro sklopení plochy zpět do horizontální polohy stačí nohou stlačit (směrem k pásu) oranžově vyznačenou část na vzpěrné tyči, která se nachází na spodní straně pásu. Plocha se poté začne samovolně a pozvolna sklápět dolů.

Skladujte pás ve vnitřních, suchých a čistých prostorách. Chraňte jej před přímým slunečním zářením a vysokými teplotami. Neodkládejte na pás žádné věci. Vyhněte se s pásem větší statické elektřině, která může narušit správné fungování měřičů či je dokonce poškodit.

V zimním období skladujte a používejte pás v místnostech s přiměřenou vlhkostí.

6. Příčiny a řešení možných poruch

Č.	Porucha	Příčina	Řešení
1	Běžecský pás nelze spustit.	Bezpečnostní klíč není ve správné pozici.	Nastavte bezpečnostní klíč do správné pozice.
		Hlavní spínač je vypnutý (v pozici „O“).	Zapněte hlavní spínač do polohy „1“.
2	Ovládací panel/displej nezobrazuje žádné informace.	Ovládací panel a řídicí jednotka jsou odpojeni/rozpojeni.	Sejměte kryt motoru a panel s jednotkou znovu spojte.
3	Tepová frekvence se nezobrazuje.	Snímače nejsou dostatečně vlhké.	Navlhčete lehce snímače vodou.
		Snímání je rušeno jiným elektromagnetickým polem.	Přemístěte pás na jiné místo. Zabraňte styku s elektromagnetickými vlnami.
4	Nastavení sklonu nefunguje.	Kabel motoru není správně zapojen.	Sejměte kryt motoru a kabel správně zapojte.
5	Běžecský pás/plocha prokluzuje.	Běžecský pás není dostatečně dotažený.	Dotáhněte běžecský pás podle kapitoly 5.2/5.3.
6	Běžecský pás/plocha se vychyluje do stran.	Běžecský pás není seřízen.	Upravte odchylku běžecského pásu podle kapitoly 5.4.

Pokud se vám nepodaří odstranit poruchu ani podle výše uvedených řešení, kontaktujte prosím co nejdříve náš odborný servis.

7. Zobrazování vlastní diagnostiky - Chybová hlášení na displeji

Nastanou-li v činnosti běžecského pásu nějaké potíže, druh závady se zobrazí na displeji. V případě, že se taková závada objeví, neváhejte kontaktovat naše servisní středisko.

Kód poruchy	Popis poruchy (důvod)	Odstranění poruchy
E-01	Snímač rychlosti se nehlásí. Automatická kontrola stroje po zapnutí. Pokud není snímač rychlosti v aktivním stavu do 3 sekund po zapnutí, stroj nelze uvést do provozu	Zkontrolujte správné zapojení kabelů motoru a kabelu snímače rychlosti. Přitom zkontrolujte, zda je snímač rychlosti ve správné poloze a zda není snímač či kabel poškozený. Zkontrolujte, zda není poškozený zdrojový kabel motoru.
E-02	Přepět'ová ochrana – kolísání napětí v síti. Napětí překročilo značených 220-240V.	Zjistěte skutečné napětí – po dosažení běžné výše kolem 220-240V pás znovu zapněte.
E-03	Přetížení / poškození motoru nebo řídicí jednotky.	Porucha motoru nebo řídicí jednotky – nutná oprava.

E-04	Špatné propojení mezi motorem a řídicí jednotkou.	Kontaktujte servisní středisko.
E-06	Závada v komunikaci mezi řídicí jednotkou a ovládacím panelem/displejem.	Poškozený propojovací kabel – nutná oprava nebo výměna. Koncovka kabelu je vysunuta z konektorů – zasunout ji na pevně zpět do správné pozice. Poškozená řídicí jednotka – nutná oprava nebo výměna.
E-07	Není zapojený bezpečnostní klíč.	Přiložte bezpečnostní klíč na žlutě vyznačené magnetické kolečko pod displejem.
E-09	Porucha sklonu pásu.	Kontaktujte servisní středisko.
E-0P	Porucha rychlosti.	Kontaktujte servisní středisko.
E-0E	Nesprávné spojení mezi motorem a řídicí jednotkou, poškozený IGBT nebo vadný obvod napájení.	Kontaktujte servisní středisko.

8. Záruka

Výrobek je chráněn záruční dobou platnou v dané zemi, kde byl prodej uskutečněn. Tato záruka se vztahuje na případné vady výrobní. Není poskytována na opotřebení výrobku vlivem běžného používání, na vady a opotřebení vzniklá nesprávným zacházením, skladováním a užíváním (např. k jinému účelu než je výrobek určen) a na jakékoliv úpravy výrobku. Jako záruční list slouží orazítkovaný prodejní doklad.

Servisní středisko:

Rulyt s.r.o.

Lounská 891

438 01 Žatec

Tel: +420 412 150 172

www.lifefit.pro

9. Cvičení na běžeckém pásu

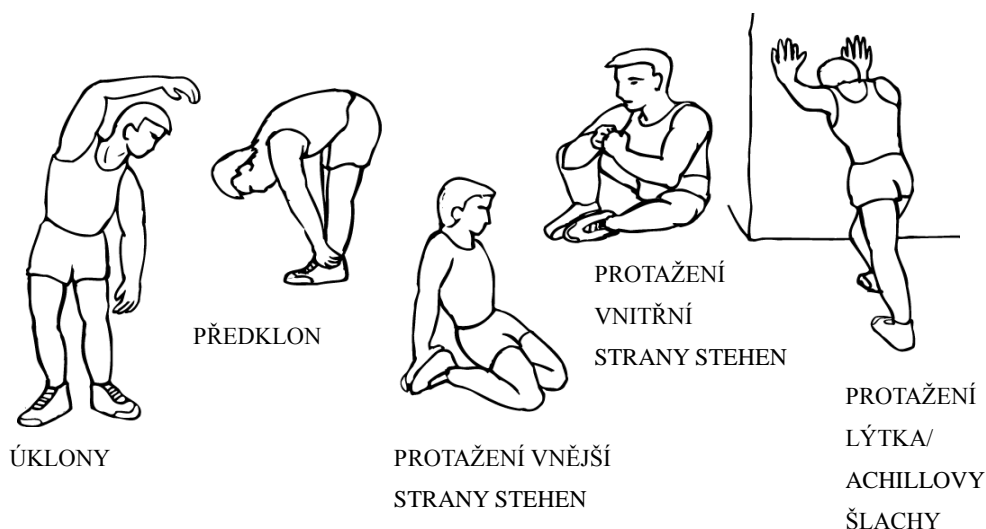
Používání běžeckého pásu Vám pomůže zlepšit Vaši fyzickou kondici, zpevnit svaly a při kontrole přijímaných kalorií Vám pomůže snížit hmotnost.

1. ZAHŘÍVACÍ FÁZE

Před každým cvičením je důležité se zahřát a protáhnout vhodnými dynamickými a statickými cviky, aby se tělo připravilo na výkon. Nejenže tak zvýšíte svůj pozdější fyzický výkon, ale především snížíte riziko poranění při samotném cvičení.

Během zahřívací fáze více rozproudíte Váš krevní oběh, zahřejete a připravíte svaly, aby správně fungovaly. Snížíte tak nebezpečí vzniku křečí a poranění svalů.

Doporučujeme provést několik protahovacích cviků, jak je ukázáno níže. V každém protažení byste měli vydržet po dobu asi 20-30 sekund, neprotahujte svaly prudkým pohybem a nepřepínejte je.



2. FÁZE CVIČENÍ

Toto je fáze, do které vložte největší úsilí. Pravidelným cvičením se svaly vašich nohou stanou silnější a pružnější. Cvičte svým vlastním tempem. Optimální je cvičit na začátku 15 – 20 minut, po několika trénincích déle. Doporučujeme trénovat nejméně třikrát týdně, pokud možno s rovnoměrným časovým rozložením.

3. ZKLIDŇUJÍCÍ FÁZE

Po cvičení se opět nezapomeňte protáhnout a vhodnými spíše statickými cviky zklidnit své tělo/tepovou frekvenci, uvolnit svaly.

Tato fáze je nutná pro to, aby se Váš kardiovaskulární systém a Vaše svaly postupně uvolnily. Zopakujte protahovací cviky a znovu mějte na paměti, abyste svaly nepřetahovali a prudce nenapínali.

4. SNIŽOVÁNÍ HMOTNOSTI

Důležitým faktorem při snižování hmotnosti je množství přijímaných a vydávaných kalorií. Čím déle a usilovněji cvičíte, tím více jich spálíte. Je však zároveň třeba sledovat jejich příjem, zejména dát si pozor na tučná, sladká jídla a velikost porcí.

Autor si vyhrazuje právo nebýt zodpovědný za aktuálnost, správnost, úplnost nebo kvalitu poskytnutých informací. Nároky na ručení vůči autorovi, které se vztahují na škody hmotné i nehmotné povahy, způsobené používáním nebo nepoužíváním poskytovaných informací nebo použitím chybných a neúplných informací jsou vyloučeny, pokud takto autor nečinní úmyslně nebo to není hrubá chyba.

Pokud se zakoupený (reálný) produkt zcela neshoduje s produktem vyobrazeným v návodu, platí za finální a správný produkt ten reálný.

Fotografie v tomto návodu, se mohou v detailech výrobku mírně lišit oproti originálu.