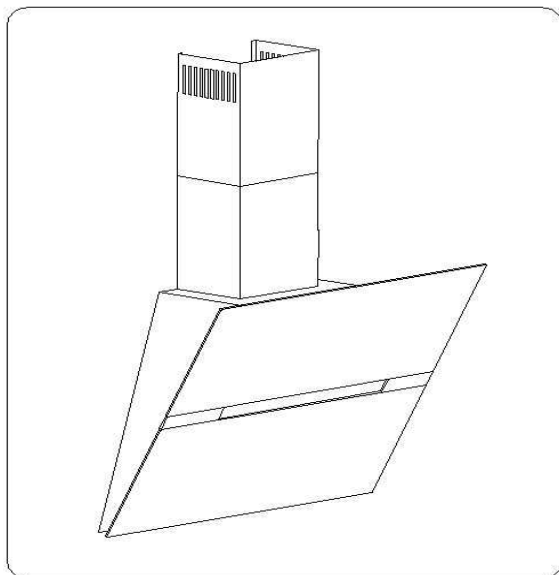


Návod k obsluze

CZ



Kuchyňská digestoř

OKC 951S

Amica

Vážení kupující,

Stali jste se uživateli nejnovější generace kuchyňských digestoří typu "OKC 951S".

Digestoř byla zaprojektována a vyrobena především proto, aby splnovala Vaše očekávání a zcela určitě bude součástí moderně vybavené kuchyně.

Použitá v ní nejnovější konstrukční řešení a technologie zajišťují vysokou funkčnost a estetiku.

Před začátkem montáže prosíme o důkladné seznámení se s obsahem tohoto návodu.

Díky tomu předejdete chybnému zainstalování a obsluze digestoře.

Přejeme Vám spokojenost a příjemný pocit z volby této digestom

Amica

Obsah	
I Popis	
II Vybavení	
III Technické údaje	
IV Podmínky použití	
V Montáž	
	1. Montáž nástěnného věšáku
	2. Montáž digestoře
	3. Připojení k elektrické síti a kontrola funkčnosti
	4. Nastavení způsobu práce kuchyňské digestoře
	4.1. Nastavení způsobu práce digestoře jako odsávače zápachů
	4.2. Nastavení způsobu práce digestoře jako pohlcovače zápachů
	4.3 Rychlosti ventilátoru
VI Obsluha i údržba	
	1. Bezpečnost použití
	2. Obsluha
	2.1. Ovládací panel
	2.2. Rozšířené funkce
	3. Údržba
	3.1. Kovové protitukové filtry
	3.2. Filtr s aktivním uhlím
	3.3. Osvětlení
	3.4. čištění

I Popis

Digestoř „OKC 951S I“ slouží k odstranění kuchyňských par ven z pokoje.

Vyžaduje instalaci potrubí odvádějícího vzduch ven. Délka potrubí (trubka: \varnothing 150 nebo \varnothing 120 mm) by neměla být delší než 4-5m. V případě montáže filtru s aktivním uhlím digestoř může pracovat jako pohlcovač zápachů.

Při tom není nutná instalace potrubí odvádějícího vzduch ven.

Kuchyňská digestoř je elektrické zařízení vyrobené ve I klasifikační třídě ochrany proti úrazu elektrickým proudem a je vybavena trvale připojeným síťovým příívodem i zástrčkou.

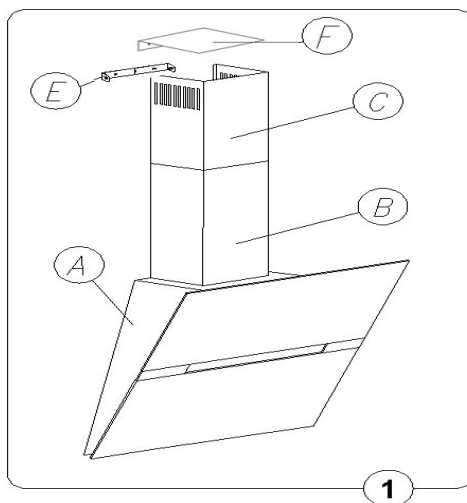
Kromě toho obsahuje nezávislé osvětlení a ventilátor, která má možnost nastavení jedné ze 3 rychlostí otáček.

Digestoř musí být trvale připevněna do stěny nad elektrickým nebo plynovým sporákem.

II Vybavení

Kuchyňský odsavač par se skládá z následujících dílů (obr. 1):

1. Tělesa odsavače par A včetně skla, vybaveného svítidlem, ventilátorovou jednotkou a namontovaným, ozdobným spodním krytem B,
2. Dodatečného ozdobného krytu, horního C,
3. Difuzoru vzduchu F,
4. Horního závěsu krytu E,
5. Sady montážních hmoždinek.



III Technické údaje

Parametry	OKC 951S
Napětí zdroje	AC 230V ~50Hz
Motor ventilátoru	1
Osvětlení	2x20W
Množství protitukových filtrů	1
Rychlostní stupně	4
Šířka [cm]	90
Hloubka [cm]	43,5
Výška [cm]	115,2-161,2
Výstupní otvor [ø mm]	150-120
Výkon [m ³ /h]	Max 900
Příkon [W]	240
Hlasitost [dBA]	Max. 49
Hmotnot [kg]	27 kg
Způsob práce	Odsávač nebo pohlcovač
Barva	Nerezová ocel INOX mat

IV Podmínky použití

1. Digestoř k odstraňování kuchyňských zápachů zevně je nutné připojit k správnému ventilačnímu kanálu (nepřipojovat ke komínu, nebo kanálům spalin nebo dýmu, které jsou k tomuto používány)
2. Bezpečná vzdálenost mezi kuchyňskou deskou a nadkuchyňskou digestoří musí činit nejméně 450mm.
3. Pod kuchyňskou digestoří nesmí být ponechán otevřený plamen, během sundávání nádobí ze sporáku je nutné nastavit minimální plamen.
4. Jídlo, které připravujeme na tuku, musí být neustále pod dozorem, protože přehřátý tuk může začít hořet.
5. Protitukový filtr je nutné čistit nejméně každé dva měsíce, protože nasycený tukem, je lehce zápalný.
6. Před každým čištěním, výměnou filtru nebo před začátkem opravných prací, je nutné vypnout zařízení ze zásuvky.
7. Pokud je v pokoji, kromě digestoře, používáno jiné ne elektrické zařízení (např. kotel na tuhá paliva, průtokové ohřívače, karmy), je nutné zajistit správnou a vystačující ventilaci, tedy přístup vzduchu.
Bezpečné použití je možné, pokud při současné práci digestoře a spalujících zařízení závislých od přístupu vzduchu v jednom pokoji, v místě těchto zařízení je podtlak nejvýše 0,004 milibaru.(toto neplatí v případě, že zařízení pracuje jako pohlcovač zápachů)
8. Během připojení k napětí 230V je vyžadováno zapojení k odpovídající elektrické zásuvce. Kuchyňský odsavač par je elektrický spotřebič s ochranou před úrazem

elektrickým proudem I. třídy a musí být zapojen do zásuvky s funkčním ochranným okruhem.

9. Zkontrolujte, zda napětí (230V ~50 Hz) uvedené na typovém štítku odpovídá parametrům elektrického napájení, přičemž toto napájení musí být označeno jako ~ (střídavý proud).

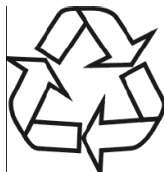
POZOR: před připojením odsavače par k napájení a ověřením jeho funkčnosti vždy zkontrolujte, zda je přívodní kabel řádně nainstalován a zda NENÍ přimáčknut odsavačem par při montážních činnostech.

10. V případě poškození přívodního kabelu musí být vyměněn v odborné opravně.

11. Spotřebič je zajištěn proti poškození během přepravy. Po rozbalení spotřebiče odstraňte balící prvky a zlikvidujte je způsobem, který není nebezpečný pro životní prostředí.

Veškeré materiály použité na obaly jsou neškodné pro životní prostředí, jsou 100% recyklovatelné a jsou označeny odpovídajícím symbolem.

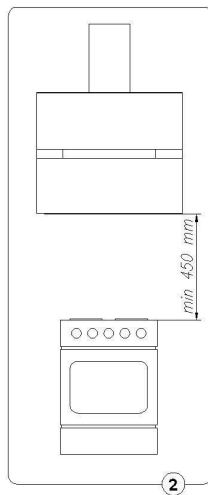
Pozor! Během rozbalování udržujte obalové materiály (polyetylenové sáčky, kousky polystyrenu atd.) mimo dosah dětí.



V Montáž

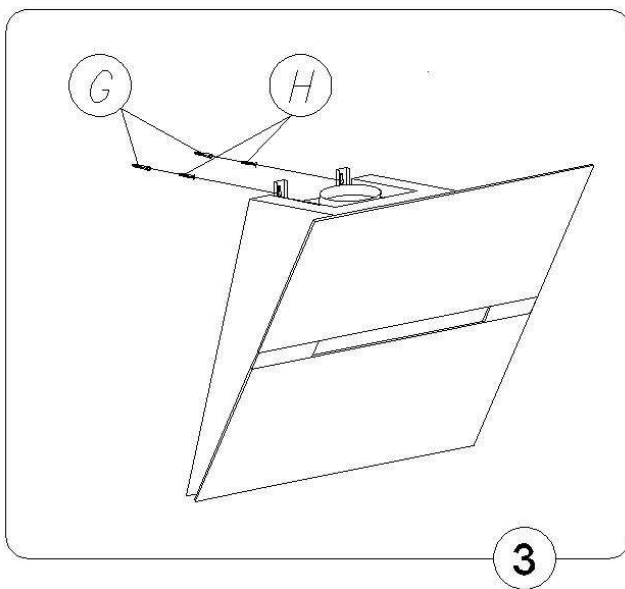
Pro namontování odsavače par proveďte následující činnosti:

1. Na předem připravené papírové šabloně označte rozteč otvorů pro uchycení odsavače par.
2. Označte rozteč na stěně s ohledem na minimální vzdálenosti odsavače par od pracovní desky sporáku (obr. 2)
3. Vyvrtejte ve stěně otvory průměru odpovídajícího hmoždinkám a přišroubujte montážní hmoždinky (obr. 3 pol. G a H).
4. Zavěste těleso odsavače (obr. 1 pol. A)
5. Připojte odsavač par k odtahovému potrubí.
6. Připojte odsavač par k elektrické síti.
7. V odpovídající výšce namontujte horní závěs krytu (obr. 1 pol. E)
8. Namontujte teleskopický kryt komínu (obr. 1 pol. B a C)



1. Montáž nástěnného věšáku

- a) Označte na stěně svislou čáru určující střed varné desky,
- b) Ke stěně přiložte předem připravenou papírovou šablonu, umístěte ji symetricky podle středové čáry, přičemž vzdálenost mezi otvory a varnou deskou by měla činit min. 980 mm, předběžně ji vyrovnejte do vodorovné polohy, označte na stěně rozteč montážních otvorů,
- c) Vyvrtejte otvory podle označení na stěně s použitím vrtáku, jehož průměr odpovídá přiloženým hmoždinkám (obr. 3 pol. G a H), zatlučte hmoždinky a přišroubujte šrouby do stěny,
- d) V případě použití spotřebiče jako odsavače s odtahem je třeba namontovat odpovídající odvod vzduchu do odtahového potrubí,
- e) V případě použití odsavače jako pohlcovače, je třeba společně s horním závěsem (obr. 1 pol. E) namontovat také difuzor vzduchu (obr. 1 pol. F), který bude směřovat vzduch vyfiltrovaný uhlíkovým filtrem přes boční výstupní mřížky horního krytu (obr. 1 pol. C) zpět ke sporáku,
- f) V odpovídající výšce namontujte horní závěs krytu (obr. 1 pol. E),
- g) Na zavěšený odsavač nasadte oba teleskopické kryty (obr. 1 pol. B a C) a nastavte je na požadovanou výšku,
- h) Pomocí šroubů připevněte horní kryt (obr. 1 pol. C) k hornímu závěsu (obr. 1 pol. E),
- i) Připojte odsavač par k elektrické síti.



2. Připojení k elektrické síti a kontrola funkčnosti

Po připojení k elektrické síti (v souladu s dřívějšími pokyny) je nutné prověřit správnost funkčnosti motoru a také funkčnosti digestoře.

Po montáži digestoře zásuvka musí být přístupná, aby bylo možné odpojit zástrčku od zdroje napětí.

3. Nastavení způsobu práce kuchynské digestoře

3.1 Nastavení způsobu práce digestoře jako odsávače par

V tomto případě vzduch je odváděn ven zvláštním potrubím. Při takovém nastavení je nutné odstranit případné filtry s aktivním uhlím.

Digestoř je připojena k ventilačnímu otvoru odvádějícímu vzduch ven s pomocí pevného nebo ohybného potrubí o průměru 150 nebo 120mm a správných objímek k tomuto potrubí, které jsou dostupné v obchodech s instalačními materiály.

Připojení je nutné pověřit vy kvalifikované osobě.

3.2 Nastavení způsobu práce digestoře jako pohlcovače par

V tomto případě se přefiltrovaný vzduch vrací zpět do pokoje prostřednictvím oboustranných výřezů otvorů umístěných v horním komíně.

Při takovém nastavení je nutné zamontovat filtr s aktivním uhlím a doporučuje se také zamontovat regulátor vývěvu vzduchu.

3.3 Rychlosti ventilátoru

Nejnižší a prostřední rychlost slouží k normální práci a k odstranění malé koncentrace par, zatímco nejvyšší rychlost slouží pouze k odstranění velkých koncentrací kuchynských par, np. během smažení, nebo grilování.

VI Obsluha a použití

1. Bezpečnost použití

Je nutné dodržovat bezpečnostní pokyny uvedené v tomto návodu !

Protitukové filtry a také filtry s aktivním uhlím je nutné čistit nebo vyměňovat, dle pokynů výrobce, nebo častěji, v případě intenzivního použití (více než 4 hodiny denně).

V případě použití plynového sporáku nesmí být ponechán otevřený plamen. Při sundávání nádobí ze sporáku, je nutné nastavit minimální velikost plamene.

Vždy musí být kontrolováno zda plamen nevychází mimo nádobí, protože to způsobuje nevhodné teplené stráty a nebezpečnou koncentraci tepla.

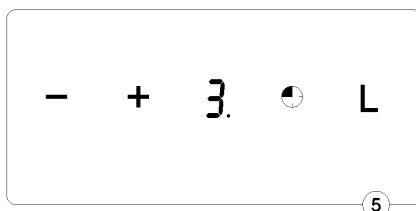
Digestoř nesmí být používána k jiným účelům, než k těm, kterým je určena.

2. Obsluha

2.1 Ovládací panel

Odsavač par se ovládá pomocí sdruženého přepínače (obr. 5)

- Pole "-" a "+" - slouží k nastavení rychlosti ventilátoru v rozsahu 1 až 4,
 - Pole "+" - stisknutím se zvyšuje rychlost ventilátoru
 - Pole "-" - jeho stisknutím snížíte rychlost ventilátoru, jeho stisknutím a přidržením na několik vteřin při vypnutém odsavači aktivujete automatickou činnost odsavače (Senzor pachů – popis dále).
- Pole časovače (**Timer**) - slouží k naprogramování času vypnutí ventilátoru (max. 90 min.)
- tímto tlačítkem lze odstranit blikající písmena "F" nebo "C", a zámek ovládání odsavače (popis v další části),
- Pole osvětlení "**L**" - slouží pro zapnutí a vypnutí světla v odsavači par, nezávisle na provozu motoru. Krátkým stisknutím tohoto tlačítka se osvětlení zapne / vypne, každé přidržení po dobu cca 2 vteřin způsobí přepnutí intenzity osvětlení z maximální úrovně na nižší



2.2. Funkcja programu

SENZOR PACHŮ:

- Pro zapnutí automatické činnosti (senzoru pachů) stiskněte a přidržte na několik vteřin tlačítko “ – „, (na displeji se zobrazí písmeno A) – motor odsavače musí být vypnutý.
- Funkci automatické činnosti (senzoru pachů) opustíte stisknutím a přidržením na několik vteřin tlačítka “ – „.

Automatickou činnost zapněte před zahájením vaření a po 5 minutách od chvíle prvního připojení napájecího kabelu do elektrické sítě ~ 230 V (kalibrace senzoru vzduchu vůči okolním podmínkám). Po zapnutí režimu automatické činnosti se spustí proces zkoumání vzduchu pomocí senzoru pachů. Pokud vznikne znečištění určité úrovně, spustí se odtah rychlostí odpovídající této úrovni. Snížení úrovně znečištění vede k postupnému snižování výkonu odtahu až do jeho vypnutí. Výkon odtahu se snižuje každou 1 minutu. Pokud se úroveň znečištění nesníží, prodlouží se doba činnosti odtahu se stejným výkonem o další minutu. Pokud se úroveň znečištění zvýší, okamžitě se zvýší také výkon odtahu. Detekce maximální úrovně znečištění spustí odtah rychlostí 4 na jednu minutu a pokud se po této době úroveň znečištění sníží, začne ventilátor pracovat na 3. rychlosti. Po dalším poklesu znečištění vzduchu se sníží také rychlost motoru až do jeho vypnutí.

TIMER

U tohoto odsavače je možné naprogramovat automatické vypnutí ventilátoru ve zvoleném čase v rozsahu 10 až 90 minut s desetiminutovými intervaly.

– Pro zapnutí funkce programování zapněte motor odsavače tlačítkem „+“ na požadovaný chod a poté stiskněte tlačítko programování času vypnutí odsavače (ikona hodinek). Na displeji se zobrazí blikající číslice 0, což znamená, že ovladač spustil režim programování času. Následně zvolte čas automatického vypnutí motoru pomocí tlačítka „+“. Pamatujte, že číslici zobrazenou na displeji je třeba vynásobit desetiminutovým časovým intervalem – tento údaj pak odpovídá době odloženého vypnutí motoru odsavače (např. číslice 1=10 min, číslice 2=20 min, číslice 3=30 min, atd.).

– Nastavenou hodnotu odloženého vypnutí potvrďte opět tlačítkem programování času vypnutí odsavače (ikona hodinek) – displej poté přestane blikat, bude ukazovat dříve nastavenou rychlost a blikající tečka u číslice označující rychlost bude signalizovat odpočítávání času vypnutí motoru odsavače. Funkci automatického vypnutí motoru odsavače můžete zrušit opětovným stiskem tlačítka programování času vypnutí odsavače (ikona hodinek) v průběhu odpočítávání času.

INDIKÁTOR NAPLNĚNÍ FILTRŮ

Odsavač je vybaven také elektronickým indikátorem naplnění nebo výměny filtrů:

- Signalizace výměny uhlíkového filtru – na displeji se zobrazí písmeno „C“ (220 hodin provozu),
 - Signalizace vyčištění hliníkového filtru – na displeji se zobrazí písmeno „F“ (100 hodin provozu).
- Žádná z těchto dvou funkcí nenarušuje činnost odsavače, avšak po aktivaci indikace („C nebo F“) nebude vidět číslice rychlosti (0 až 4), dokud nedojde ke zrušení zobrazení písmene „C“ nebo „F“.
- Po výměně nebo vyčištění filtru zobrazení zrušte stisknutím tlačítka programování času vypnutí odsavače (ikona hodinek).

Odsavač je také vybaven blokadou ovládání. Tato funkce je vhodná zejména při čištění skla odsavače:

- Pro zapnutí / vypnutí blokády stiskněte a přidržte po dobu asi 3 vteřin tlačítko Timer (ikona hodinek).

Pozor: Funkci automatického vypnutí (Timer) musíte zapnout do 20 vteřin, v opačném případě, pokud nebude provedena žádná činnost, se odsavač automaticky přepne do režimu normálního provozu.

Elektronika je jistěna pojistkou 250V – 2A / rychlá (skleněná pojistka 5x20). V případě krátkodobého poklesu napětí sítě může být práce mikroprocesoru přerušena nebo mikroprocesor může být vynulován a nereagovat na pokyny z klávesnice. V takovém případě je třeba systém vypnout a znovu zapnout odpojením a opětovným připojením napájení.

3. Údržba

Pravidelná údržba a čištění zařízení zajistí dobrou a bezhvarijní práci digestoře a také prodlouží její životnost. Je nutné věnovat pozornost především, aby filtry digestoře, protitukový a s aktivním uhlím, byly pravidelně vyměňovány nebo čištěny, v souladu s pokyny výrobce.

3.1 Kovové tukové filtry

1. Čištění.

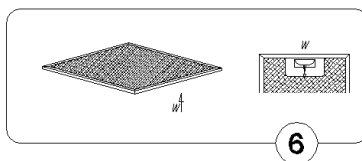
Tukové filtry je vhodné čistit jednou za dva měsíce při obvyklé práci odsavače v myčce nebo ručně jemným čistícím prostředkem nebo tekutým mýdlem (viz elektronický indikátor naplnění filtrů – kapitola 2.2).

Filtr, který není čištěn podle návodu k obsluze, může zvýšit nebezpečí požáru.

2. Výměna (obr. 6).

Filtry demontujte takto:

- uvolněte uzávěrací západku a sejměte dolní díl krytu,
- vyměňte kovový tukový filtr.



3.2. Uhlíkový filtr

Uhlíkové filtry se používají výhradně v případech, kdy je odsavač připojen k ventilaci.

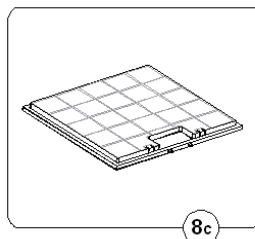
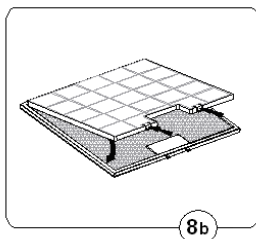
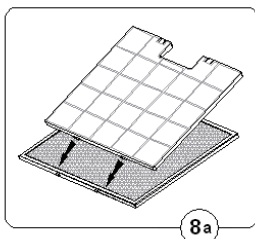
Uhlíkový filtr je možné zakoupit tam, kde jste zakoupili odsavač par.

Pro usnadnění nákupu správného filtru si poznamenejte typ odsavače uvedený na továrním štítku. Tovární štítek se nachází uvnitř vrchní části odsavače a přístup k němu získáte po demontáži kovového tukového filtru.

Filtry s aktivním uhlíkem mají schopnost pohlcovat pachy až do chvíle, než se naplní. Filtry není možné mýt ani regenerovat a měly by být vyměněny nejpozději po 2 měsících nebo častěji v případě mimořádně intenzivního používání (viz elektronický indikátor naplnění filtrů – kapitola 2.2).

Výměna (obr. 8a, b, c)

- Sejměte kovový tukový filtr.
- Do vnitřních štěrbin rámečku tukového filtru nasadte dolní držáky uhlíkového filtru.
- Horní část uhlíkového filtru přitlačte k tukovému filtru, aby se zablokovaly jeho zářezky.
- Nainstalujte zpět kovový tukový filtr

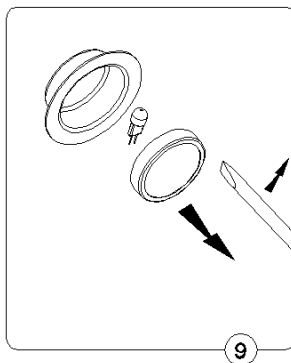


3.3. Osvětlení

Osvětlení se skládá ze dvou halogenových žárovek o výkonu 20 W.

Při výměně žárovek je nutné:

- nadzvednout prsten objímky skla halogenu (obr. 9) s pomocí plochého nářadí nebo šroubováku, přidržovat ho a vytáhnout ven.
- vyměnit žárovku, při tom ji přidržovat kouskem hadříku nebo papíru.
- následně opačným způsobem připevnit prsten se sklem zpátky.



POZOR: při výměně žárovky je nutné dbát o to, abychom žárovku nedotýkali holými prsty.

3.4. Čištění

Během normálního čištění digestoře:

- nepoužívat mokrých hadříků, houbiček ani proudu vody.
- nepoužívat rozpouštědel, ani alkoholu, protože mohou způsobit, že lakovaný povrch bude matný.
- nepoužívat žíraviny, především při čištění povrchu z nerezové oceli.

Doporučuje se použití vlhkého hadříku a neutrálních mycích prostředků.

POZOR!

Tento spotřebič není určen k používání osobami (včetně dětí) s omezenou schopností fyzickou, citovou nebo psychickou a také osobami, které jsou nezkušené a neznalé spotřebiče, ledaže to probíhá pod dohledem nebo podle návodu k obsluze spotřebiče, poskytnutého osobami odpovídajícími za jejich bezpečnost.

Prohlášení výrobce

Výrobce tímto prohlašuje, že tento výrobek je ve shodě se základními požadavky níže uvedených evropských směrnic:

- směrnice pro elektrická zařízení nízkého napětí 2006/95/WE,
- směrnice pro elektromagnetickou kompatibilitu 2004/108/WE,

a proto byl výrobek označen značkou CE a je pro něj vystaveno prohlášení o shodě, které je dostupné pro orgány dohlížející na trh.

Likvidace zařízení

Při likvidaci nenoste zařízení do kontejnerů na běžný domovní odpad, ale do střediska pro recyklaci a využití odpadních elektrických a elektronických zařízení. Zařízení, návod k obsluze nebo obal byly opatřeny příslušnou nálepkou.

Zařízení bylo vyrobeno z recyklovatelných materiálů. Tím, že staré zařízení přinesete do sběrného recyklačního střediska, ukážete, že Vám záleží na přírodě.

Informace o umístění takových středisek získáte u svého místního úřadu pro péči o životní prostředí.



Záruční a pozáruční servis spotřebičů značky Amica zajišťuje firma Martykán servis v ČR a Fastplus v SR a jejich servisní střediska.

Martykán servis
Zámecká 3
698 01 Veselí nad Moravou
Tel: 518 324 555
e-mail: servis@martykanservis.cz
www.martykanservis.cz

Fastplus s.r.o.
Na pántoch 18
831 06 Bratislava - Rača
Tel: 2 4910 5853-54
www.fastplus.sk