

HR	Upute za uporabu	2
CS	Návod k použití	17
EL	Οδηγίες Χρήσης	32
SK	Návod na používanie	49

USER MANUAL

Ploča za kuhanje
Varná deska
Εστίες
Varný panel

Sadržaj

Informacije o sigurnosti.....	2	Čišćenje i održavanje.....	10
Sigurnosne upute.....	3	Rješavanje problema.....	10
Opis proizvoda.....	5	Postavljanje.....	12
Svakodnevna uporaba.....	7	Tehnički podaci.....	15
Savjeti.....	8	Energetska učinkovitost.....	16

Zadržava se pravo na izmjene.

Informacije o sigurnosti

Prije postavljanja i korištenja uređaja, pažljivo pročitajte isporučene upute. Proizvođač nije odgovoran ako nepravilno postavljanje i uporaba uređaja uzrokuje ozljede i oštećenja. Upute uvijek čuvajte s uređajem, za buduće potrebe.

Sigurnost djece i slabijih osoba

- Ovaj uređaj mogu koristiti djeca od 8 godina pa na više i osobe smanjenih tjelesnih, osjetilnih ili mentalnih mogućnosti ili osobe koje ne raspolažu iskustvom ili znanjem ako su pod nadzorom osobe odgovorne za njihovu sigurnost i rade po uputama koje se odnose na sigurno korištenje uređaja te razumiju uključene opasnosti.
- Ne dozvolite djeci da se igraju s uređajem.
- Svu ambalažu čuvajte izvan dohvata djece.
- Djeci i kućnim ljubimcima ne dozvoljavajte približavanje uređaju dok je u radu ili dok se hladi. Dostupni dijelovi su vrući.
- Ako je uređaj opremljen sigurnosnom blokadom za djecu, preporučujemo da je uključite.
- Čišćenje i održavanje uređaja ne smiju obavljati djeca bez nadzora.
- Djeca mlađa od 3 godine trebaju se držati podalje ako nisu pod trajnim nadzorom.

Opća sigurnost

- Uređaj i njegovi dostupni dijelovi zagrijavaju se tijekom uporabe. Ne dodirujte grijače.

- Ne upravljajte uređajem pomoću vanjskog uređaja za podešavanja vremena ili preko odvojenog sustava za daljinsko upravljanje.
- Kuhanje na ploči za kuhanje bez nadzora uz upotrebu masnoće ili ulja može biti opasno i može dovesti do požara.
- Vatru nikada ne gasite vodom već isključite uređaj i tada prekrijte vatru, npr. poklopcem ili protupožarnim prekrivačem.
- Stvari ne držite na površinama za kuhanje.
- Metalne predmete kao što su noževi, vilice, žlice i poklopce ne stavljajte na površinu ploče za kuhanje jer će se zagrijati.
- Za čišćenje uređaja ne upotrebljavajte uređaje za parno čišćenje.
- Nakon uporabe, isključite element ploče za kuhanje odgovarajućom kontrolom, a ne oslanjajte se na detektor posuđa.
- Ako je staklokeramička/staklena površina napuknuta, isključite uređaj kako biste spriječili mogućnost električnog udara.
- Ako je kabel za napajanje oštećen, proizvođač ili ovlašteni servis ili osoba sličnih kvalifikacija mora ga zamijeniti kako bi se izbjegla opasnost.

Sigurnosne upute

Postavljanje



UPOZORENJE!

Samo kvalificirana osoba smije postaviti ovaj uređaj.

- Odstranite svu ambalažu
 - Ne postavljajte i ne koristite oštećeni uređaj.
 - Pridržavajte se uputa za instalaciju isporučenih s uređajem.
 - Održavajte minimalnu udaljenost od drugih uređaja i kuhinjskih elemenata.
 - Budite pažljivi kada pomičete uređaj jer je težak. Obavezno nosite zaštitne rukavice.
 - Izrezane površine zabrtvite sredstvom za brtvljenje kako biste spriječili bubrenje uzrokovano vlagom.
 - Donji dio uređaja zaštitite od pare i vlage.
- Uređaj ne postavljajte u blizini vrata ili ispod prozora. Na taj način se sprječava pad vrućeg posuđa kada se vrata ili prozor otvore.
 - Ako je uređaj postavljen iznad ladica uvjerite se da je prostor, između dna uređaja i gornje ladice, dovoljan za cirkulaciju zraka
 - Može se zagrijati dno uređaja. Preporučamo da ispod uređaja postavite nezapaljivu pregradnu ploču kako biste spriječili pristup dnu.
 - Uvjerite se da je prostor za provjetravanje veličine 2 mm, između radne ploče i prednjeg ruba kuhinjskog elementa ispod nje, slobodan. Jamstvo ne pokriva oštećenja uzrokovana nedostatkom odgovarajućeg prostora za provjetravanje.

Spajanje na električnu mrežu



UPOZORENJE!

Opasnost od požara i strujnog udara.

- Sva spajanja na električnu mrežu treba izvršiti kvalificirani električar.
- Uređaj mora biti uzemljen.
- Prije obavljanja svih zahvata provjerite je li uređaj isključen iz električne mreže.
- Provjerite podudaraju li se električni podaci na nazivnoj pločici s električnim napajanjem. Ako to nije slučaj, kontaktirajte električara.
- Provjerite je li uređaj pravilno postavljen. Labavi i neispravni spojevi kabela napajanja ili utikača (ako postoji) mogu prouzročiti pregrijavanja priključka.
- Koristite odgovarajući kabel napajanja.
- Pazite da se električni kabeli zapletu.
- Provjerite je li ugrađena zaštita od strujnog udara.
- Koristite spojnice na kabelu.
- Provjerite da kabel napajanja ili utikač (ako postoji) ne dodiruje vrući uređaj ili vruće posuđe kada priključujete uređaj na utičnice u blizini
- Ne koristite adaptere s više utičnica i produžne kabele.
- Pazite da ne oštetite utikač (ako postoji) ili kabel napajanja. Za zamjenu kabela napajanja kontaktirajte ovlaštenu servis ili električara.
- Zaštita od strujnog udara dijelova pod naponom i izoliranih dijelova mora biti pričvršćena na takav način da se ne može ukloniti bez alata.
- Utikač kabela napajanja utaknite u utičnicu tek po završetku postavljanja. Provjerite postoji li pristup utikaču nakon postavljanja.
- Ako je utičnica labava, nemojte priključivati utikač.
- Ne povlačite kabel napajanja kako biste izvukli utikač iz utičnice. Uvijek uhvatite i povucite utikač.
- Koristite samo odgovarajuće izolacijske uređaje: automatske sklopke, osigurače (osigurače na uvrtanje izvaditi iz ležišta), sklopke i releje zemnog spoja.
- Električna instalacija mora imati izolacijski uređaj koji vam omogućuje iskapčanje uređaja iz električne mreže na svim polovima. Izolacijski uređaj mora imati kontakte s otvorom od minimalno 3 mm.

Uporaba



UPOZORENJE!

Opasnost od ozljede, opekline ili strujnog udara.

- Prije prve uporabe uklonite ambalažu, naljepnice i zaštitne folije (ako postoje).
- Ovaj uređaj upotrebljavajte u kućanstvu.
- Ne mijenjajte specifikacije ovog uređaja.
- Provjerite da otvori za ventilaciju nisu blokirani.
- Uređaj ne ostavljajte bez nadzora dok radi.
- Zonu kuhanja nakon svake uporabe postavite na "isključeno".
- Ne oslanjajte se na prepoznavanje posude.
- Pribor za jelo ili poklopce lonaca ne stavljajte na zonu kuhanja. Mogu se zagrijati.
- Ne upravljajte uređajem vlažnim rukama ili kada je u doticaju s vodom.
- Uređaj ne koristite kao radnu površinu ili za čuvanje stvari.
- Ako je površina uređaja napukla, uređaj odmah isključite iz električne mreže. Na taj način sprječavate strujni udar.
- Korisnici s ugrađenim elektrostimulatorom srca moraju biti najmanje 30 cm udaljeni od indukcijskih zona kuhanja kad uređaj radi.
- Kada hranu stavite u vruće ulje, ono može prskati.



UPOZORENJE!

Opasnost od požara i opekotina

- Masti i ulja prilikom zagrijavanja mogu stvoriti zapaljive pare. Plamen ili zagrijane predmete držite dalje od masti i ulja kad kuhate s njima.
- Pare koje ispušta vruće ulje mogu uzrokovati spontano izgaranje.
- Korišteno ulje koje sadrži ostatke hrane, može uzrokovati vatru pri nižim temperaturama nego ulje koje se koristi prvi put.
- Zapaljive predmete ili predmete namočene zapaljivim sredstvima ne stavljajte u uređaj, pored ili na njega.



UPOZORENJE!

Postoji opasnost od oštećenja uređaja.

- Vruće posuđe ne držite na upravljačkoj ploči.
- Ne dozvolite da posuđe presuši.

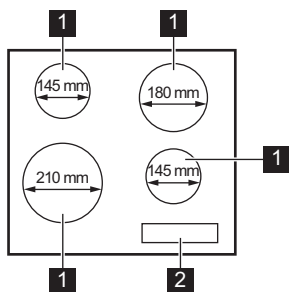
- Pazite da vam predmeti ili posuđe na padnu na uređaj. Površina se može oštetiti.
- Zone kuhanja ne koristite s praznim posuđem ili bez posuda.
- Na uređaj ne stavljajte aluminijsku foliju.
- Posuđe od lijevanoga željeza, aluminija ili posuđe s oštećenim dnom može ogrebat i staklo/staklokeramiku. Te predmete uvijek podignite kada ih morate pomaknuti na površini za kuhanje.
- Ovaj uređaj namijenjen je isključivo kuhanju. Ne smije se koristiti za druge namjene, primjerice grijanje prostorije.

Održavanje i čišćenje

- Uređaj redovito očistite kako biste spriječili propadanje materijala površine.
- Uređaj isključite i pustite da se ohladi prije čišćenja.
- Iskopčajte uređaj iz napajanja električne mreže prije održavanja.

Opis proizvoda

Izgled površine za kuhanje



- Za čišćenje uređaja ne koristite raspršivanje vode i pare.
- Uređaj očistite vlažnom mekom krpom. Koristite isključivo neutralni deterdžent. Nikada ne koristite abrazivna sredstva, jastučice za ribanje, otapala ili metalne predmete.

Odlaganje



UPOZORENJE!

Opasnost od ozljede ili gušenja.

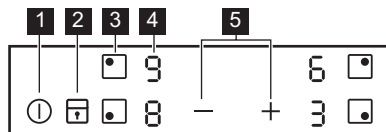
- Za informacije o pravilnom odlaganju uređaja kontaktirajte komunalnu službu.
- Iskopčajte uređaj iz napajanja.
- Prerežite električni kabel i bacite ga.

Servisiranje

- Za popravak uređaja kontaktirajte ovlašteni servis.
- Koristite samo originalne rezervne dijelove.

- 1** Indukcijska zona kuhanja
- 2** Upravljačka ploča

Izgled upravljačke ploče



Koristite polja senzora za rukovanje uređajem. Zasloni, indikatori i zvukovi govore koje funkcije rade.

	Polje senzora	Funkcije	Napomena
1	⓪	UKLJUČIVANJE/ISKLJUČIVANJE	Za uključivanje i isključivanje ploče za kuhanje.
2	Ⓛ	Blokiranje / Blokiranje radi djece	Za zaključavanje/otključavanje upravljačke ploče.
3	Ⓜ	-	Za odabir zone kuhanja.
4	-	Zaslon stupnja kuhanja	Za prikaz stupnja kuhanja.
5	+ / -	-	Za postavljanje stupnja kuhanja.


Zasloni stupnja kuhanja

Zaslon	Opis
⓪	Zona kuhanja je isključena.
Ⓛ - 9	Zona kuhanja je uključena.
Ⓟ	Funkcija električne snage radi.
ⓔ + broj	Došlo je do kvara.
ⓗ	Zona kuhanja još je uvijek vruća (preostala toplina).
Ⓛ	Funkcija Blokiranje /Blokiranje radi djece radi.
ⓕ	Posuđe nije prikladno, premalo je ili nema posuđa na zoni kuhanja.
-	Funkcija Automatsko isključivanje radi.

Indikator preostale topline



UPOZORENJE!

 Postoji opasnost od opekotina uslijed preostale topline.


Svakodnevna uporaba



UPOZORENJE!



Pogledajte poglavlja sa sigurnosnim uputama.

Uključivanje i isključivanje

Dodirnite  na 1 sekundu za uključivanje ili isključivanje ploče kuhanja.

Automatsko isključivanje

Funkcija automatski isključuje ploču za kuhanje u sljedećim slučajevima:

- sve zone kuhanja su isključene,
- niste postavili stupanj grijanja nakon uključivanja ploče za kuhanje,
- prolijete nešto po upravljačkoj ploči ili na ploču stavite nešto duže od 10 sekundi (lonac, krpu, itd.). Oglašava se zvučni signal i ploča za kuhanje se isključuje. Uklonite predmet ili očistite upravljačku ploču.
- ploča za kuhanje se previše grije (npr. kad iz lonca sve iskipi). Pustite da se zona kuhanja ohladi prije ponovne uporabe ploče za kuhanje.
- koristite neprikladno posuđe. Prikazuje se simbol  i nakon 2 minute zona kuhanja automatski se isključuje.
- ne isključite zonu kuhanja i ne promijenite stupanj kuhanja. Nakon nekog vremena uključuje se  i ploča za kuhanje se isključuje.



Veza između stupnja kuhanja i vremena nakon kojeg se ploča za kuhanje isključuje:

Stupanj kuhanja	Ploča za kuhanje isključuje se nakon
1 - 2	6 sata
3 - 4	5 sata
5	4 sata

Indukcijska polja kuhanja stvaraju toplinu potrebnu za kuhanje izravno na dnu posuđa. Staklokeramika se grije uslijed topline posuđa.





Stupanj kuhanja	Ploča za kuhanje isključuje se nakon
6 - 9	1,5 sat

Odabir zone kuhanja

Za postavljanje zone kuhanja dodirnite polje senzora  koje se odnosi na tu zonu kuhanja. Na zaslonu se prikazuje stupanj kuhanja (.

Stupanj kuhanja

Postavite zonu kuhanja.

Dodirnite  kako biste povećali stupanj kuhanja. Dodirnite  kako biste smanjili stupanj kuhanja. Za isključivanje zone kuhanja istovremeno dodirnite  i .

Funkcija električne snage

Ta funkcija indukcijskim zonama kuhanja stavlja na raspolaganje više snage. Tu funkciju može se uključiti za indukcijska polja kuhanja samo za ograničeno vrijeme. Nakon toga, indukcijsko polje kuhanja automatski se prebacuje na najviši stupanj zagrijavanja.



Pogledajte poglavlje "Tehnički podaci".

Za aktiviranje funkcije za zonu kuhanja:

prvo postavite stupanj kuhanja, a zatim postavite maksimalni stupanj kuhanja.



Dodirujte  dok se ne uključi .

Za isključivanje funkcije: dodirnite .


Blokiranje

Možete zaključati upravljačku ploču tijekom rada zone kuhanja. To sprječava nehотиčnu promjenu stupnja kuhanja.

Najprije podesite stupanj kuhanja.





Za uključivanje funkcije: dodirnite   se uključuje u trajanju od 4 sekunde.





Za isključivanje funkcije: dodirnite .
Prethodna postavka se uključuje.





 Kada isključite ploču za kuhanje, isključiti ćete i ovu funkciju.

Blokiranje radi djece

Ova funkcija sprječava nehotično uključivanje ploče za kuhanje.

Za uključivanje funkcije: uključite ploču za kuhanje pomoću . Ne postavljajte stupanj kuhanja. Dodirnite  u trajanju od 4 sekunde.  se uključuje. Isključite ploču za kuhanje pomoću .

Za isključivanje funkcije: uključite ploču za kuhanje pomoću . Ne postavljajte stupanj kuhanja. Dodirnite  u trajanju od 4 sekunde.  se uključuje. Isključite ploču za kuhanje pomoću .

Za premošćenje funkcije samo za jedno kuhanje: uključite ploču za kuhanje pomoću   se uključuje. Dodirnite  u trajanju od 4 sekunde. **Postavite stupanj kuhanja u sljedećih 10 sekundi.** Možete rukovati pločom za kuhanje. Kad isključite ploču za kuhanje pomoću  funkcija ponovno radi.


Funkcija Upravljanje snagom

- Zone kuhanja grupirane su u skladu s lokacijom i brojem faza na ploči za kuhanje. Pogledajte sliku.

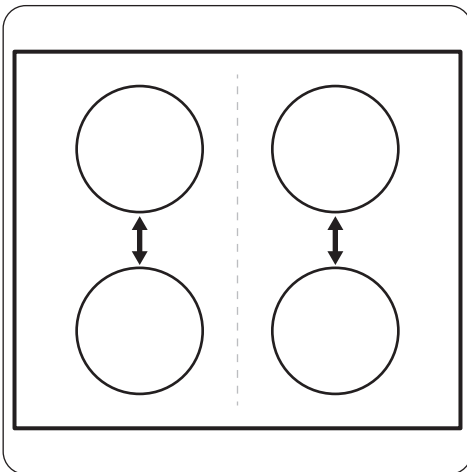
Savjeti


 **UPOZORENJE!**
Pogledajte poglavlja sa sigurnosnim uputama.

Posuđe

 Kod indukcijskih zona kuhanja snažna elektromagnetska zona vrlo brzo proizvodi toplinu u posuđu.

- Svaka faza ima maksimalno opterećenje od 3700 W.
- Funkcija dijeli snagu između zona povezanih na istu fazu.
- Funkcija se uključuje kad ukupna električna snaga faza kuhanja priključenih na jednu fazu prijeđe 3700 W.
- Funkcija smanjuje snagu ostalih zona povezanih na istu fazu.
- Prikaz stupnja kuhanja smanjene zone mijenja se između dvije razine.



 Na indukcijskim poljima kuhanja koristite samo prikladno posuđe.

Materijal posuđa

- **prikladni:** lijevano željezo, čelik, emajlirani čelik, nehrđajući čelik, višeslojno dno (kojeg je proizvođač označio kao prikladan).
- **neprikladni:** aluminij, bakar, mjed, staklo, keramika, porculan.

Posuđe je prikladno za indukcijsku ploču za kuhanje ako:

- malo vode vrlo brzo zakuha na zoni postavljenoj na najveći stupanj kuhanja.
- dno posude privlači magnet.

i Dno posuđa za kuhanje treba biti što je moguće deblje i ravnije.

Dimenzije posuđa

Indukcijske zone kuhanja automatski se prilagođavaju veličini dna posuđa do određene granice.

Učinkovitost zone kuhanja je povezana s promjerom posuđa. Posuđe manjeg promjera dobiva samo dio snage koju stvara zona kuhanja.

i Pogledajte poglavlje "Tehnički podaci".

Buka tijekom rada

Ako čujete:

- zvuk pucketanja: posuđe je izrađeno od različitih materijala (struktura "sendviča").

- zvuk zviždanja: koristite zonu kuhanja s visokim razinama električne snage, a posuđe je izrađeno od različitih materijala (struktura "sendviča").
- brujanje: koristite visoku razinu električne snage.
- škljocanje: dolazi do prekida električnog napajanja.
- pištanje, zujanje: radi ventilator.


Zvukovi su uobičajena pojava i ne ukazuju na kvar ploče za kuhanje.

Primjeri primjene za kuhanje

Odnos između stupnja kuhanja i potrošnje energije zone kuhanja nije linearan. Kada povećate stupanj kuhanja, to povećanje nije proporcionalno povećanju potrošnje energije zone kuhanja. To znači da zona kuhanja sa srednjim stupnjem topline troši manje od pola njene energije.

i Podaci u tablici dani su samo kao smjernice.

Stupanj kuhanja	Koristite za:	Vrijeme (min)	Savjeti
1	Održavanje kuhane hrane toplom.	po potrebi	Posuđe poklopite poklopcem.
1 - 2	Nizozemski umak, otapanje: maslaca, čokolade, želatine.	5 - 25	Povremeno promiješajte.
1 - 2	Zgušnjavanje: mekani omleti, pržena jaja.	10 - 40	Kuhati poklopljeno.
2 - 3	Kuhanje riže i jela na bazi mlijeka, zagrijavanje gotovih obroka.	25 - 50	Dodajte najmanje dvostruko više vode nego riže, jela na mlijeku povremeno promiješajte.
3 - 4	Povrće kuhano na pari, riba, meso.	20 - 45	Dodajte par žica tekućine.
4 - 5	Krumpir kuhan na pari.	20 - 60	Koristite maks. ¼ l vode za 750 g krumpira.
4 - 5	Kuhanje većih količina namirnica, variva i juha.	60 - 150	Do 3 l tekućine plus sastojci.
6 - 7	Lagano prženje: odresci, teleći Cordon-bleu, kotleti, sjeckano meso omotano tijestom, kobasice, jetra, zaprška, jaja, palačinke, uštipci.	po potrebi	Preokrenuti kada prođe pola vremena.

Stupanj kuhanja	Koristite za:	Vrijeme (min)	Savjeti
7 - 8	Jako prženje, popečci od krumpira, odresci od buta, odresci.	5 - 15	Preokrenuti kada prođe pola vremena.
9	Kipuća voda, kuhanje tjestenine, za zapeći meso (gulaš, pečenje u loncu), prženje krumpirica u dubokom ulju.		
	Ključanje velikih količina vode. Uključena je funkcija električne snage.		

Čišćenje i održavanje



UPOZORENJE!

Pogledajte poglavlja sa sigurnosnim uputama.

Opće informacije

- Ploču za kuhanje očistite nakon svake uporabe.
- Posuđe koje koristite za kuhanje uvijek mora imati čisto dno.
- Ogrebotine ili tamne mrlje na površini ploče za kuhanje ne utječu na njen rad.
- Koristite posebno sredstvo za čišćenje za površine ploče za kuhanje.
- Koristite poseban strugač za staklo.

Čišćenje ploče za kuhanje

- **Odmah uklonite:** plastiku koja se topi, plastičnu foliju i hranu koja sadrži šećer. U protivnom, prljavština može uzrokovati oštećenje ploče za kuhanje. Posebni strugač stavite na staklenu površinu pod oštrim kutom i oštricu pomičite po površini.
- **Skinite nakon što se ploča za kuhanje dovoljno ohladi:** mrlje od kamenca i vode, mrlje od masnoće, sjajne mrlje na metalnim dijelovima. Očistite ploču za kuhanje vlažnom krpom i s malo sredstva za čišćenje. Nakon čišćenja grijaću ploču za kuhanje osušite mekom krpom.

Rješavanje problema



UPOZORENJE!

Pogledajte poglavlja sa sigurnosnim uputama.

Što učiniti kad...

Problem	Mogući uzrok	Rješenje
Ne možete uključiti ploču za kuhanje ili rukovati njome.	Ploča za kuhanje nije priključena na električnu mrežu ili nije pravilno priključena.	Provjerite je li ploča za kuhanje ispravno priključena na električno napajanje. Pogledajte shemu spajanja.
	Osigurač je iskočio.	Provjerite da li je osigurač uzrok kvara. Ako osigurač stalno iskače, kontaktirajte ovlaštenog električara.

Problem	Mogući uzrok	Rješenje
		Ponovno uključite ploču za kuhanje i unutar 10 sekundi postavite stupanj kuhanja.
	Istovremeno ste dodirnuti 2 ili više polja senzora.	Dodirnite samo jedno polje senzora.
	Na upravljačkoj ploči ima vode ili masnih mrlja.	Očistite upravljačku ploču.
Oglašava se zvučni signal i ploča za kuhanje se isključuje. Kada je ploča za kuhanje isključena oglašava se zvučni signal.	Prekrili ste jedno ili više polja senzora.	Uklonite predmet s polja senzora.
Ploča za kuhanje se isključuje.	Nečim ste prekrili polje senzora  .	Uklonite predmet s polja senzora.
Indikator preostale topline se ne uključuje.	Zona nije vruća jer je radila samo kratko vrijeme.	Ako je zona radila dovoljno dugo i trebala bi biti vruća, obratite se ovlaštenom servisu.
Stupanj kuhanja mijenja se između dvije razine.	Funkcija Upravljanje snagom radi.	Pogledajte poglavlje "Svakodnevna uporaba".
Polja senzora se zagrijavaju.	Posuđe je preveliko ili ste ga stavili preblizu kontrolama.	Veliko posuđe stavite na stražnje zone, ako je moguće.
Uključuje se  .	Automatsko isključivanje radi.	Isključite i ponovno uključite ploču za kuhanje.
Uključuje se  .	Radi funkcija Blokiranje radi djece ili Blokiranje.	Pogledajte poglavlje "Svakodnevna uporaba".
Uključuje se  .	Na zoni nema posuđa.	Stavite posuđe na zonu.
	Posuđe nije odgovarajuće.	Koristite odgovarajuće posuđe. Pogledajte poglavlje „Savjeti i preporuke“.
	Promjer dna posuđa premali je za zonu.	Koristite posuđe ispravnog promjera. Pogledajte poglavlje "Tehnički podaci".

Problem	Mogući uzrok	Rješenje
E i broj su prikazani.	Došlo je do pogreške na ploči za kuhanje.	Iskopčajte ploču za kuhanje iz električne mreže na neko vrijeme. Isključite osigurač iz električne instalacije u kućanstvu. Ponovno ukopčajte. Ako se E ponovno pojavi, kontaktirajte ovlašteni servis.
Uključuje se E4.	Došlo je do pogreške na ploči za kuhanje jer je posuđe iskuhalo do kraja. Radi Automatsko isključivanje i zaštita od pregrijavanja zona.	Isključite ploču za kuhanje. Uklonite vruću posudu. Nakon otprilike 30 sekundi ponovno uključite zonu. Ako je bio problem u posudu, poruka o grešci se isključuje. Indikator preostale topline može ostati uključeno. Ostavite posuđe da se dovoljno ohladi. Provjerite je li vaše posuđe kompatibilno s pločom za kuhanje. Pogledajte poglavlje „Savjeti i preporuke“.

Ako ne možete naći rješenje...

Ako sami ne možete pronaći rješenje problema, obratite se dobavljaču ili ovlaštenom servisnom centru. Dajte im podatke s natpisne pločice. Također navedite troznamenkastu slovnju šifru za staklokeramiku (nalazi se u uglu staklene

površine) i poruku pogreške koja se prikazuje. Osigurajte da pločom za kuhanje rukujete na ispravan način. Ako niste, rad servisera ili dobavljača neće biti besplatan, čak ni za vrijeme jamstvenog roka. Upute o službi za kupce i jamstvenim uvjetima nalaze se u u jamstvenoj knjižici.

Postavljanje



UPOZORENJE!

Pogledajte poglavlja sa sigurnosnim uputama.

Prije postavljanja

Prije postavljanja ploče za kuhanje, zapišite podatke s natpisne pločice. Natpisna pločica nalazi se na dnu ploče za kuhanje.

Serijski broj

Ugradne ploče za kuhanje

Ugradne ploče za kuhanje smijete koristiti jedino nakon uklapanja u odgovarajuće, normirane ormare za ugradnju i radne ploče.

Priključni kabel

- Ploča za kuhanje opremljena je priključnim kablom.
- Za zamjenu oštećenog kabla napajanja koristite sljedeći (ili većeg presjeka) kabel napajanja: H05BB-F T min 90°C. Obratite se ovlaštenom servisu.

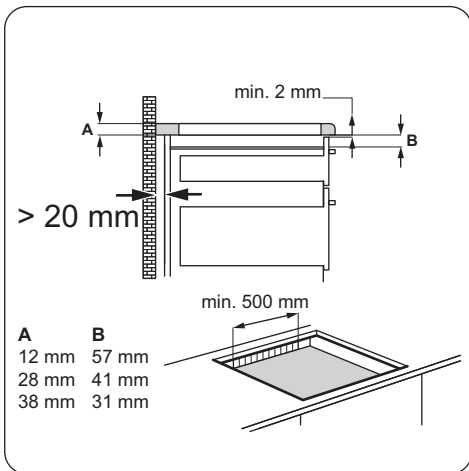
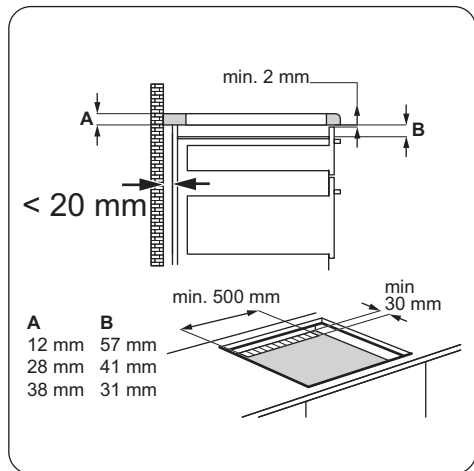
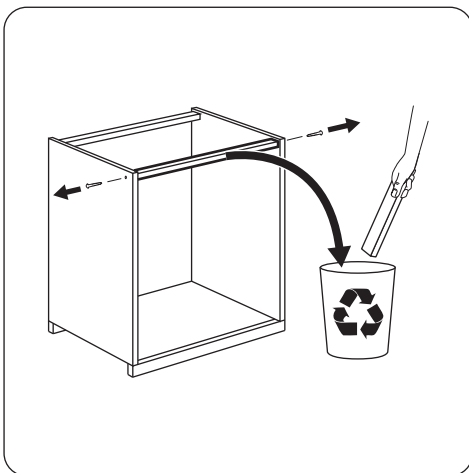
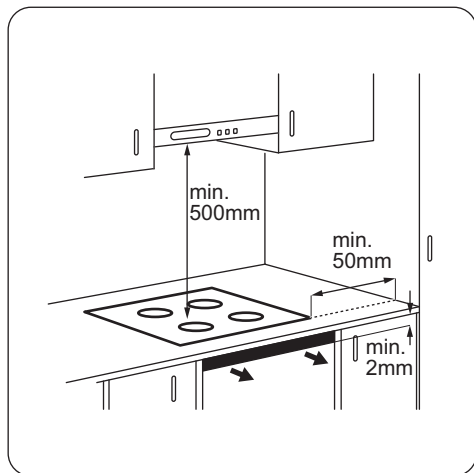
Postavljanje brtve

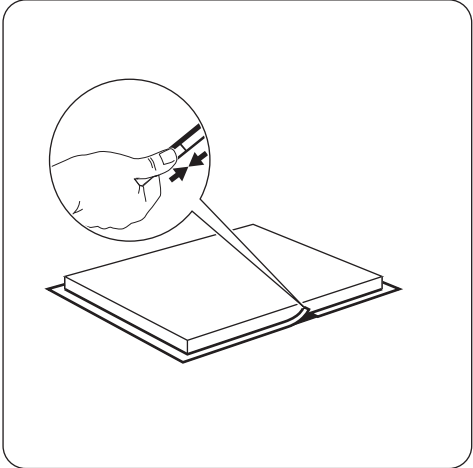
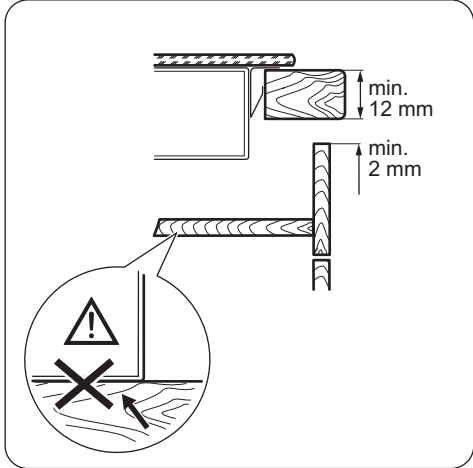
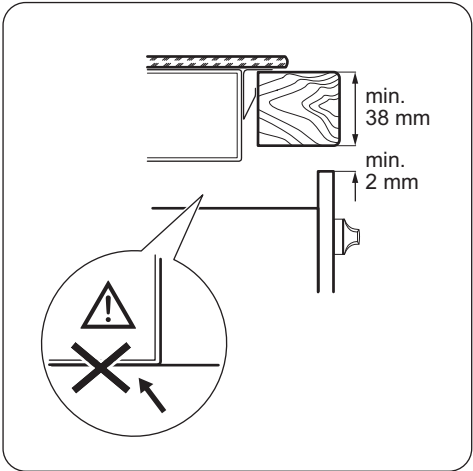
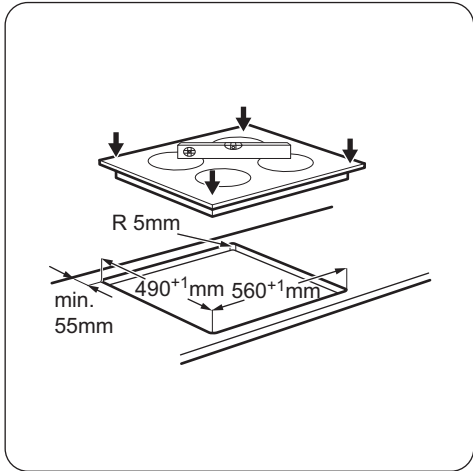
1. Očistite radnu ploču oko odrezanog područja.
2. Postavite isporučenu brtvenu vrpcu oko donjeg ruba ploče za kuhanje, uz vanjski rub staklokeramike. Nemojte produživati vrpcu. Osigurajte da su krajevi brtvene

- vrpce smješteni na sredini jedne strane ploče za kuhanje.
3. Prilikom rezanja brtvene trake, odrežite nekoliko milimetara više.

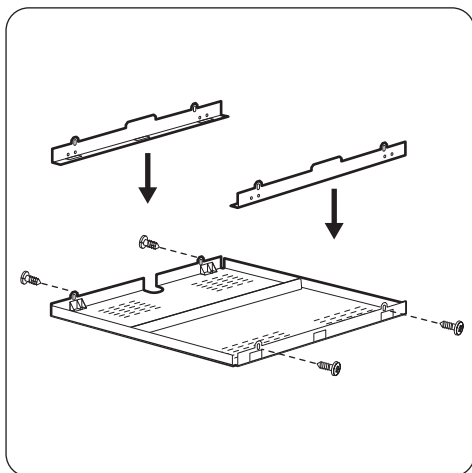
4. Pritisnite dva kraja brtvene trake zajedno.

Sklop





Zaštitna kutija



Ako koristite zaštitnu kutiju (dodatan pribor), nije potreban prostor za protok zraka ispred od 2mm niti zaštitno dno izravno ispod ploče za kuhanje. Zaštitna kutija je dodatna oprema i možda nije dostupna u nekim zemljama. Kontaktirajte lokalnog dobavljača.

i Zaštitnu kutiju ne možete koristiti ako ploču za kuhanje postavite iznad pećnice.

Tehnički podaci

Nazivna pločica

Model ZEI6840FBA
Vrsta 58 GAP D5 AU
Indukcija 6,6 kW
Ser.br.
ZANUSSI

PNC 949 492 073 00
220 - 240 V 50 - 60 Hz
Proizvedeno u Rumunjskoj
6.6 kW
CE

Značajke zona kuhanja

Zona kuhanja	Nazivna snaga (maks. stupanj kuhanja) [W]	Funkcija električne snage [W]	Funkcija električne snage maksimalno trajanje [min]	Promjer posuđa [mm]
Prednja lijeva	2300	2800	10	180 - 210
Stražnja lijeva	1200	-	-	125 - 145
Prednja desna	1200	1800	4	125 - 145
Stražnja desna	1800	-	-	145 - 180

Snaga zona kuhanja može se malo razlikovati od podataka u tablici. Mijenja se ovisno o materijalu i dimenzijama posuđa.

Za optimalne rezultate kuhanja koristite posuđe koje nije veće od promjera u tablici.

Energetska učinkovitost

Informacije o proizvodu u skladu s EU 66/2014

Identifikacija modela		ZEI6840FBA
Vrsta ploče za kuhanje		Ugradna ploča za kuhanje
Broj zona kuhanja		4
Tehnologija zagrijavanja		Indukcija
Promjer okruglih zona kuhanja (Ø)	Prednja lijeva Stražnja lijeva Prednja desna Stražnja desna	21,0 cm 14,5 cm 14,5 cm 18,0 cm
Potrošnja energije po zoni kuhanja (E _{electric cooking})	Prednja lijeva Stražnja lijeva Prednja desna Stražnja desna	168,0 Wh / kg 195,0 Wh / kg 182,0 Wh / kg 198,0 Wh / kg
Potrošnja energije ploče za kuhanje (E _{electric ploča za kuhanje})		185,8 Wh / kg

EN 60350- 2 - Kućni električni uređaji za kuhanje - 2. dio: Ploče - Metode mjerenja značajki


Ušteda energije


Ako slijedite savjete navedene ispod, možete uštedjeti energiju tijekom svakodnevnog kuhanja.

- Posuđe stavite na zonu kuhanja prije nego je uključite.

- Manje posuđe stavite na manje zone kuhanja.
- Posuđe stavite izravno na sredinu zone kuhanja.
- Kad zagrijavate vodu, koristite samo količinu koju trebate.
- Ako je moguće, posuđe poklopite poklopcem.
- Koristite preostalu toplinu za održavanje hrane toplom ili za topljenje.

BRIGA ZA OKOLIŠ

Reciklirajte materijale sa simbolom . Ambalažu za recikliranje odložite u prikladne spremnike. Pomozite u zaštiti okoliša i ljudskog zdravlja, kao i u recikliranju otpada od električnih i elektroničkih uređaja. Uređaje

označene simbolom  ne bacajte zajedno s kućnim otpadom. Proizvod odnesite na lokalno reciklažno mjesto ili kontaktirajte nadležnu službu.

Obsah

Bezpečnostní informace.....	17	Čištění a údržba.....	24
Bezpečnostní pokyny.....	18	Odstraňování závad.....	25
Popis spotřebiče.....	20	Instalace.....	27
Denní používání.....	22	Technické informace.....	29
Tipy a rady.....	23	Energetická účinnost.....	30

Změny vyhrazeny.

Bezpečnostní informace

Tento návod si pečlivě přečtete ještě před instalací spotřebiče a jeho prvním použitím. Výrobce nezodpovídá za škody a zranění způsobená nesprávnou instalací či chybným používáním. Návod k použití vždy uchovávejte spolu se spotřebičem pro jeho budoucí použití.

Bezpečnost dětí a postižených osob

- Tento spotřebič smí používat děti starší osmi let nebo osoby se sníženými fyzickými, smyslovými nebo duševními schopnostmi nebo osoby bez patřičných zkušeností a znalostí, pouze pokud tak činí pod dozorem nebo vedením, které zohledňuje bezpečný provoz spotřebiče, a pokud rozumí rizikům spojeným s provozem spotřebiče.
- Nenechte děti hrát si se spotřebičem.
- Všechny obaly uschovejte z dosahu dětí.
- Je-li spotřebič v provozu nebo pokud chladne, nedovolte dětem a domácím zvířatům, aby se k němu přibližovaly. Přístupné části jsou horké.
- Pokud je spotřebič vybaven dětskou bezpečnostní pojistkou, doporučuje se ji aktivovat.
- Čištění a uživatelskou údržbu spotřebiče by neměly provádět děti bez dozoru.
- Děti mladší tří let bez stálého dozoru držte z dosahu spotřebiče.

Všeobecné bezpečnostní informace

- Spotřebič a jeho dostupné části se mohou během používání zahřát na vysokou teplotu. Nedotýkejte se topných článků.

- Spotřebič nepoužívejte spolu s externím časovačem nebo samostatným dálkovým ovládáním.
- Příprava jídel s tuky či oleji na varné desce bez dozoru může být nebezpečná a způsobit požár.
- Oheň se nikdy nesnažte uhasit vodou, ale vypněte spotřebič a poté plameny zakryjte např. víkem nebo hasicí rouškou.
- Nepokládejte věci na varnou desku.
- Na varnou desku nepokládejte žádné kovové předměty jako nože, vidličky, lžice nebo pokličky, protože by se mohly zahřát na velmi vysokou teplotu.
- K čištění spotřebiče nepoužívejte čisticí zařízení na páru.
- Po použití vypněte příslušnou část varné desky ovladačem a nespolehejte na detektor nádoby.
- Je-li sklokeramický nebo skleněný povrch desky prasklý, vypněte spotřebič, abyste zabránili úrazu elektrickým proudem.
- Jestliže je poškozený přívodní kabel, smí ho vyměnit pouze výrobce, servisní technik nebo osoba s podobnou příslušnou kvalifikací, jinak by mohlo dojít k úrazu.

Bezpečnostní pokyny

Instalace



UPOZORNĚNÍ!

Tento spotřebič smí instalovat jen kvalifikovaná osoba.

- Odstraňte veškerý obalový materiál.
- Poškozený spotřebič neinstalujte ani nepoužívejte.
- Řiďte se pokyny k instalaci dodanými spolu s tímto spotřebičem.
- Dodržujte minimální vzdálenosti od ostatních spotřebičů a nábytku.
- Při přemísťování spotřebiče buďte vždy opatrní, protože je těžký. Vždy noste ochranné rukavice.
- Utěsněte výřez v povrchu pomocí těsniva, abyste zabránili bobtnání z důvodu vlhkosti.
- Chraňte dno spotřebiče před párou a vlhkostí.
- Spotřebič neinstalujte vedle dveří či pod oknem. Zabráníte tak převržení horkého nádobí ze spotřebiče při otevírání dveří či okna.

- Pokud je spotřebič instalován nad zásuvkami, ujistěte se, že prostor mezi dnem spotřebiče a horní zásuvkou zajišťuje dostatečnou cirkulaci vzduchu.
- Spodek spotřebiče se může silně zahřát. Zajistěte instalaci samostatného nehořlavého panelu, který bude zakrývat spodek spotřebiče.
- Ujistěte se, že je mezi pracovní deskou a přední stranou spotřebiče umístěného pod ní prostor pro proudění vzduchu alespoň 2 mm. Záruka nekryje škody způsobené nedostatečným prostorem pro proudění vzduchu.

Připojení k elektrické síti



UPOZORNĚNÍ!

Hrozí nebezpečí požáru nebo úrazu elektrickým proudem.

- Veškerá elektrická připojení by měla být provedena kvalifikovaným elektrikářem.
- Spotřebič musí být uzemněn.

- Před každou údržbou nebo čištěním je nutné se ujistit, že je spotřebič odpojen od elektrické sítě.
- Zkontrolujte, zda údaje o napájení na typovém štítku souhlasí s parametry elektrické sítě. Pokud tomu tak není, obraťte se na kvalifikovaného elektrikáře.
- Ujistěte se, že je spotřebič nainstalován správně. Volné a nesprávné zapojení napájecího kabelu či zástrčky (je-li součástí výbavy) může mít za následek přehřátí svorky.
- Použijte správný typ napájecího kabelu.
- Elektrické kabely nesmí být zamotané.
- Ujistěte se, že je nainstalována ochrana před úrazem elektrickým proudem.
- Použijte svorku k odlehčení kabelu od tahu.
- Dbejte na to, aby se elektrické přírodní kabely nebo zástrčky (jsou-li součástí výbavy) nedotýkaly horkého spotřebiče nebo horkého nádobi, když spotřebič připojujete do blízké zásuvky.
- Nepoužívejte rozbočovací zástrčky ani prodlužovací kabely.
- Dbejte na to, abyste nepoškodili napájecí kabel nebo síťovou zástrčku (je-li součástí výbavy). Pro výměnu napájecího kabelu se obraťte na autorizované servisní středisko nebo elektrikáře.
- Ochrana před úrazem elektrickým proudem u živých či izolovaných částí musí být připevněna tak, aby nešla odstranit bez použití nástrojů.
- Síťovou zástrčku zapojte do síťové zásuvky až na konci instalace spotřebiče. Po instalaci musí zůstat síťová zástrčka nadále dostupná.
- Pokud je síťová zásuvka uvolněná, nezapojte do ní síťovou zástrčku.
- Neodpojujte spotřebič ze zásuvky tahem za kabel. Vždy tahejte za zástrčku.
- Používejte pouze správná izolační zařízení: ochranné vypínače vedení, pojistky (pojistky šroubového typu se musí odstranit z držáku), ochranné zemnicí jističe a stykače.
- Je nutné instalovat vhodný vypínač nebo izolační zařízení k řádnému odpojení všech napájecích vodičů spotřebiče. Toto izolační zařízení musí mít mezeru mezi kontakty alespoň 3 mm širokou.

Použití spotřebiče



UPOZORNĚNÍ!

Hrozí nebezpečí zranění, popálení či úrazu elektrickým proudem.

- Před prvním použitím odstraňte veškerý obalový materiál (je-li přítomen), štítky a ochrannou fólii.
- Tento spotřebič používejte v domácnosti.
- Neměňte technické parametry tohoto spotřebiče.
- Ujistěte se, že nejsou ventilační otvory zakryté.
- Zapnutý spotřebič nenechávejte bez dozoru.
- Po každém použití nastavte varnou zónu do polohy „vypnuto“.
- Nespoléhejte se na detektor nádoby.
- Na varné zóny nepokládejte přístroje nebo pokličky. Mohly by se zahřát.
- Nepracujte se spotřebičem, když máte vlhké ruce nebo když je v kontaktu s vodou.
- Nepoužívejte spotřebič jako pracovní nebo odkládací plochu.
- Pokud je povrch spotřebiče prasklý, okamžitě jej odpojte ze sítě. Zabráníte tak úrazu elektrickým proudem.
- Když je spotřebič zapnutý, uživatelé s kardiostimulátory se nesmějí přiblížit k indukčním varným zónám blíže než na 30 cm.
- Vložíte-li jídlo do horkého oleje, může olej vystříknout.



UPOZORNĚNÍ!

Hrozí nebezpečí požáru nebo výbuchu

- Tuky a oleje mohou při zahřátí uvolňovat hořlavé páry. Když vaříte s tuky a oleji, držte plameny a ohřáté předměty mimo jejich dosah.
- Páry uvolňované velmi horkými oleji se mohou samovolně vznítit.
- Použitý olej, který obsahuje zbytky potravin, může způsobit požár při nižších teplotách než olej, který se používá poprvé.
- Do spotřebiče, do jeho blízkosti nebo na spotřebič neumísťujte hořlavé předměty nebo předměty obsahující hořlavé látky.



UPOZORNĚNÍ!

Hrozí nebezpečí poškození spotřebiče.

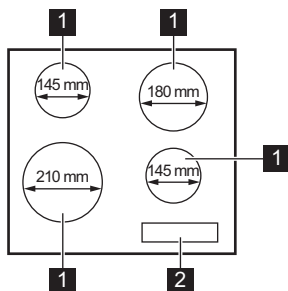
- Nepokládejte horké nádoby na ovládací panel.
- Nenechte vyvařit vodu v nádobách.
- Dbejte na to, aby na spotřebič nespadly varné nádoby či jiné předměty. Mohl by se poškodit jeho povrch.
- Nezapínejte varné zóny s prázdnými nádobami nebo zcela bez nádob.
- Na spotřebič nepokládejte hliníkovou fólii.
- Nádoby vyrobené z litiny či hliníku nebo nádoby s poškozeným dnem mohou způsobit poškrábání sklokeramiky nebo skla. Tyto předměty při přesouvání na varné desce vždy zdvihněte.
- Tento spotřebič je určen výhradně pro přípravu jídel. Nesmí být používán k jiným účelům, například k vytápění místností.

Čištění a údržba

- Spotřebič čistěte pravidelně, abyste zabránili poškození materiálu jeho povrchu.
- Před čištěním spotřebič vypněte a nechte ho vychladnout.
- Před prováděním údržby spotřebič odpojte od elektrické sítě.

Popis spotřebiče

Uspřádání varné desky



- K čištění spotřebiče nepoužívejte proud vody nebo páru.
- Vyčistěte spotřebič vlhkým měkkým hadrem. Používejte pouze neutrální mycí prostředky. Nepoužívejte prostředky s drsnými částicemi, drátěnky, rozpouštědla nebo kovové předměty.

Likvidace



UPOZORNĚNÍ!

Hrozí nebezpečí úrazu či udušení.

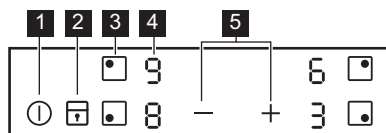
- Pro informace ohledně správné likvidace spotřebiče se obraťte na místní úřady.
- Odpojte spotřebič od elektrické sítě.
- Odřízněte a vyhoďte síťový kabel.

Obsluha

- Pro opravu spotřebiče se obraťte na autorizované servisní středisko.
- Používejte výhradně originální náhradní díly.

- 1** Indukční varná zóna
- 2** Ovládací panel

Uspořádání ovládacího panelu



K ovládání spotřebiče použijte sensorová tlačítka. Displeje, ukazatele a zvukové signály signalizují, jaké funkce jsou zapnuté.

	Se- nzo- ro- vé tla- čítka	Funkce	Poznámka
1	ⓐ	ZAP/VYP	Slouží k zapnutí a vypnutí varné desky.
2	Ⓛ	Blokování tlačítek / Dětská bezpečnostní pojistka	Slouží k zablokování a odblokování ovládacího panelu.
3	◻•	-	Slouží k volbě varné zóny.
4	-	Displej nastavení teploty	Ukazuje nastavení teploty.
5	+/-	-	Slouží k nastavení teploty.


Displeje nastavení teploty

Displej	Popis
0	Varná zóna je vypnutá.
1 - 9	Varná zóna je zapnutá.
P	Je zapnutá funkce Funkce posílení výkonu.
E + číslice	Došlo k poruše.
H	Varná zóna je stále horká (zbytkové teplo).
L	Je zapnutá funkce Blokování tlačítek /Dětská bezpečnostní pojistka.
F	Nevhodná nádoba, příliš malá nádoba nebo na varné zóně není žádná nádoba.
-	Je zapnutá funkce Automatické vypnutí.

Kontrolka zbytkového tepla



UPOZORNĚNÍ!

 Nebezpečí popálení zbytkovým teplem.


Denní používání



UPOZORNĚNÍ!



Viz kapitoly o bezpečnosti.

Zapnutí a vypnutí

Stisknutím  na jednu sekundu varnou desku zapnete nebo vypnete.

Automatické vypnutí

Tato funkce varnou desku automaticky vypne v následujících případech:



- všechny varné zóny jsou vypnuté,
- po zapnutí varné desky jste nenastavili teplotu,
- něco jste rozlili nebo položili na ovládací panel na déle než 10 sekund (pánev, utěrka, atd.). Ozve se zvukový signál a varná deska se vypne. Odstraňte všechny předměty, nebo vyčistěte ovládací panel.
- se deska se příliš zahřeje (např. když se vyvaří obsah nádoby). Před dalším použitím varné desky je nutné nechat varnou zónu vychladnout.
- použijete nevhodné nádoby. Symbol  se rozsvítí a za dvě minuty se varná zóna automaticky vypne.
- po určité době nevypnete varnou zónu nebo nezměníte nastavení teploty. Po určité době se rozsvítí  a varná deska se vypne.

Vztah mezi nastavením teploty a dobou, po níž se varná deska vypne:

Nastavení teploty	Varná deska se vypne po
1 - 2	6 hodinách
3 - 4	5 hodinách
5	4 hodinách
6 - 9	1,5 hodině


Indukční varné zóny vytvářejí teplo potřebné k vaření přímo ve dně varné nádoby. Sklokeramická varná deska se ohřívá teplem nádoby.

Výběr varné zóny



Varnou zónu nastavíte stisknutím senzorového tlačítka  příslušné varné zóny. Displej zvýrazní indikaci nastavené teploty .

Nastavení teploty

Nastavte varnou zónu.

Pomocí  zvýšíte nastavenou teplotu.


Pomocí  snížíte nastavenou teplotu.

Současným stisknutím  a  vypnete varnou zónu.

Funkce posílení výkonu

Tato funkce dodá indukčním varným zónám více elektrické energie. Funkci lze zapnout pro indukční varnou zónu pouze na omezenou dobu. Poté se indukční varná zóna automaticky přepne na nejvyšší teplotu.

 Viz část „Technické informace“.

Zapnutí funkce pro varnou zónu: nejprve nastavte varnou zónu a poté nastavte nejvyšší teplotu. Stiskněte  a rozsvítí se .


Vypnutí funkce: stiskněte .


Blokování tlačítek

Když jsou varné zóny zapnuté, ovládací panel lze zablokovat. Zabráníte tak náhodné změně nastavení teploty.

Nejprve nastavte tepelný výkon.





Zapnutí funkce: stiskněte . Na čtyři sekundy se rozsvítí .




Vypnutí funkce: stiskněte . Zobrazí se předchozí nastavení teploty.





 Funkci také vypnete vypnutím varné desky.

Dětská bezpečnostní pojistka

Tato funkce brání neúmyslnému použití varné desky.

Zapnutí funkce: pomocí  zapněte varnou desku. Nenastavujte teplotu. Na čtyři sekundy stiskněte . Rozsvítí se . Pomocí  varnou desku vypněte.

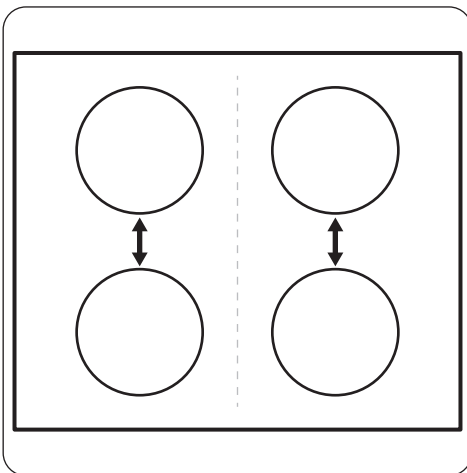
Funkci vypnete takto: pomocí  zapněte varnou desku. Nenastavujte teplotu. Na čtyři sekundy stiskněte . Rozsvítí se . Pomocí  varnou desku vypněte.

Vyřazení funkce na jedno vaření: pomocí  zapněte varnou desku. Rozsvítí se . Na čtyři sekundy stiskněte . **Do 10 sekund nastavte teplotu.** Nyní můžete varnou desku použít. Když varnou desku vypnete pomocí , funkce se opět zapne.

Funkce Řízení výkonu

- Varné zóny jsou seskupeny podle umístění a počtu fází ve varné desce. Viz obrázek.
- Každá fáze má maximální elektrické zatížení 3 700 W.

- Tato funkce rozděluje výkon mezi varné zóny zapojené do stejné fáze.
- Funkce se zapne, když celkové elektrické zatížení varných zón zapojených do jedné fáze přesáhne 3 700 W.
- Tato funkce snižuje výkon pro ostatní varné zóny zapojené do stejné fáze.
- Displej varných zón se sníženým výkonem se mění v rozmezí dvou úrovní.



Tipy a rady



UPOZORNĚNÍ!

Viz kapitoly o bezpečnosti.

Nádobí



U indukčních varných zón vytváří silné elektromagnetické pole teplo v nádobách velmi rychle.



Indukční varné zóny používejte s vhodnými nádobami.

Materiál nádobí

- **vhodné:** litina, ocel, smaltovaná ocel, nerezová ocel, sendvičová dna nádob (označeno jako vhodné výrobcem).
- **nevhodné:** hliník, měď, mosaz, sklo, keramika, porcelán.

Nádoba je pro indukční varnou desku vhodná, jestliže:

- se malé množství vody na indukční varné zóně nastavené na nejvyšší teplotu velmi rychle ohřeje.

- magnet přilne na dno nádoby.



Dno nádoby musí být zcela rovné a co nejsilnější.

Rozměry nádoby

Indukční varné zóny se do určité míry automaticky přizpůsobí velikosti dna nádoby.

Výkon varné zóny závisí na průměru varné nádoby. Nádoby s menším než minimálním průměrem přijímají pouze část výkonu vytvářeného varnou zónou.



Viz část „Technické informace“.

Zvuky během používání

Jestliže slyšíte:

- praskání: nádobí je vyrobeno z různých materiálů (sendvičová konstrukce).
- pískání: používáte varnou zónu na vysoký výkon a nádobí je vyrobeno z různých materiálů (sendvičová konstrukce).

- hučení: používáte vysoký výkon.
- cvakání: dochází ke spínání elektrických přepínačů.
- syčení, bzučení: pracuje ventilátor.

Tyto zvuky jsou normální a neznamenají žádnou závadu varné desky.

Příklady použití varné desky

Vztah mezi nastavením teploty a spotřebou energie příslušné varné zóny není přímo

úměrný. Když zvýšíte nastavení teploty, nezvýší se úměrně spotřeba energie dané varné desky. To znamená, že varná zóna se středním nastavením teploty spotřebuje méně než polovinu svého výkonu.



Údaje v následující tabulce jsou jen orientační.

Nastavení teploty	Vhodné pro:	Čas (min)	Tipy
1	Udržení teploty hotového jídla.	dle potřeby	Nádobu zakryjte pokličkou.
1 - 2	Holandská omáčka, rozpouštění: másla, čokolády, želatiny.	5 - 25	Čas od času zamíchejte.
1 - 2	Zahuštění: nadýchané omelety, míchaná vejce.	10 - 40	Vařte s pokličkou.
2 - 3	Dušení jídel z rýže a mléčných jídel, ohřívání hotových jídel.	25 - 50	Přidejte alespoň dvakrát tolik vody než rýže, mléčná jídla během ohřívání občas zamíchejte.
3 - 4	Podušení zeleniny, ryb, masa.	20 - 45	Přidejte několik lžic tekutiny.
4 - 5	Vaření brambor v páře.	20 - 60	Použijte max. ¼ l vody na 750 g brambor.
4 - 5	Vaření většího množství jídel, dušeného masa se zeleninou a polévkou.	60 - 150	Až 3 l vody a přísady.
6 - 7	Mírné smažení: plátků masa nebo ryb, Cordon Bleu z telecího masa, kotlet, masových kroket, uzenin, jater, jíšky, vajec, palačinek a koblih.	dle potřeby	V polovině doby obraťte.
7 - 8	Prudké smažení, pečená bramborová kaše, silné řízky, steaky.	5 - 15	V polovině doby obraťte.
9	Vaření vody, vaření těstovin, opražení masa (guláš, dušené maso v hrnci), fritování hranolků.		
	Vaření velkých množství vody. Funkce posílení výkonu je zapnutá.		

Čištění a údržba



UPOZORNĚNÍ!

Viz kapitoly o bezpečnosti.

Všeobecné informace

- Varnou desku po každém použití očistěte.

- Nádoby používejte vždy s čistou spodní stranou.
- Škrábance nebo tmavé skvrny na povrchu nemají vliv na funkci varné desky.
- Použijte speciální čisticí prostředek vhodný na povrch varné desky.
- Použijte speciální škrabku na sklo.

Čištění varné desky

- **Okamžitě odstraňte:** roztavený plast, plastovou folii nebo jídlo obsahující cukr. Pokud tak neučiníte, nečistota může

varnou desku poškodit. Speciální škrabku přiložte šikmo ke skleněnému povrchu a posunujte ostří po povrchu desky.

- **Odstraňte po dostatečném vychladnutí varné desky:** skvrny od vodního kamene, vodové kroužky, tukové skvrny nebo kovové lesklé zbarvení. Vyčistěte varnou desku vlhkým hadříkem s malým množstvím mycího prostředku. Po vyčištění varnou desku osušte měkkým hadrem.

Odstraňování závad






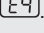


UPOZORNĚNÍ!

Viz kapitoly o bezpečnosti.

Co dělat, když...

Problém	Možná příčina	Řešení
Varnou desku nelze zapnout ani používat.	Varná deska není zapojena do elektrické sítě nebo není připojena správně.	Zkontrolujte, zda je varná deska správně zapojena do elektrické sítě. Viz schéma zapojení.
	Je uvolněná pojistka.	Zkontrolujte, zda příčinou závady není pojistka. Pokud se pojistka uvolňuje opakovaně, obraťte se na autorizovaného elektrikáře.
		Zapněte varnou desku znovu a maximálně do 10 sekund nastavte teplotu.
	Stiskli jste dvě nebo více sensorových tlačítek současně.	Stiskněte pouze jedno sensorové tlačítko.
	Na ovládacím panelu je voda nebo skvrny od tuku.	Vyčistěte ovládací panel.
Ozve se zvukový signál a varná deska se vypne. Když je varná deska vypnutá, ozve se zvukový signál.	Zakryli jste jedno nebo více sensorových tlačítek.	Odstraňte předmět ze sensorových tlačítek.
Varná deska se vypne.	Něčím jste zakryli sensorové tlačítko ①.	Odstraňte předmět ze sensorového tlačítka.
Nerozsvítí se Kontrolka zbytkového tepla.	Varná zóna byla zapnutá jen krátkou dobu, a není proto horká.	Jestliže byla varná zóna zapnutá dostatečně dlouho, aby byla horká, obraťte se na autorizované servisní středisko.

Problém	Možná příčina	Řešení
Nastavení teploty kolísá mezi dvěma nastaveními.	Je zapnutá funkce Řízení výkonu.	Viz část „Denní používání“.
Senzorová tlačítka se zahřívají.	Nádoba je příliš velká nebo jste ji postavili příliš blízko ovládacích prvků.	Je-li to možné, na zadních varných zónách používejte velké nádoby.
Rozsvítí se  .	Je zapnutá funkce Automatické vypnutí.	Vypněte varnou desku a znovu ji zapněte.
Rozsvítí se  .	Je spuštěna funkce Dětská bezpečnostní pojistka nebo Blokování tlačítek.	Viz část „Denní používání“.
Rozsvítí se  .	Na varné zóně není žádná nádoba.	Na varnou zónu postavte nádobu.
	Nádoba není vhodná.	Použijte vhodnou nádobu. Viz část „Tipy a rady“.
	Průměr dna nádoby je pro varnou zónu příliš malý.	Použijte varné nádoby se správnými rozměry. Viz část „Technické informace“.
Zobrazí se  a číslo.	Porucha varné desky.	Varnou desku na chvíli odpojte z elektrické sítě. Vypojte pojistku v domácí elektroinstalaci. Opět ji připojte. Jestliže se  opět rozsvítí, obraťte se na autorizované servisní středisko.
Rozsvítí se  .	U varné desky došlo k chybě, protože se vyvařila voda z nádoby. Je zapnutá funkce Automatické vypnutí a ochrana před přehřátím varných zón.	Vypněte varnou desku. Odstraňte horkou nádobu. Po přibližně 30 sekundách varnou zónu opět zapněte. Pokud byl problém ve varné nádobě, chybové hlášení se přestane zobrazovat. Kontrolka zbytkového tepla se může nadále zobrazovat. Nechte varnou nádobu dostatečně vychladnout. Zkontrolujte, zda lze varnou nádobu použít s varnou deskou. Viz část „Tipy a rady“.

Když nenaleznete řešení...

Pokud problém nemůžete vyřešit sami, obraťte se na autorizované servisní středisko. Uveďte údaje z typového štítku, kód ze tří číslic a písmen pro sklokeramiku (je v rohu varné desky) a Ujistěte se, že jste varnou

desku používali správným způsobem. Pokud ne, budete muset návštěvu technika z poprodejního servisu nebo prodejce zaplatit, i když je spotřebič ještě v záruce. Informace o servisním středisku a záručních podmínkách jsou uvedeny v záruční příručce.

Instalace



UPOZORNĚNÍ!

Viz kapitoly o bezpečnosti.

Před instalací spotřebiče

Před instalací varné desky si z typového štítku opište níže uvedené informace. Typový štítek je umístěn na spodní straně varné desky.

Sériové číslo

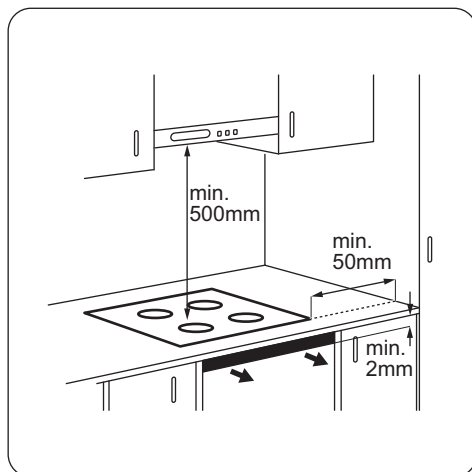
Vestavné varné desky

Vestavné varné desky se smějí používat pouze po zabudování do vhodných vestavných modulů a pracovních ploch, které splňují příslušné normy.

Připojovací kabel

- Varná deska se dodává s připojovacím kabelem.

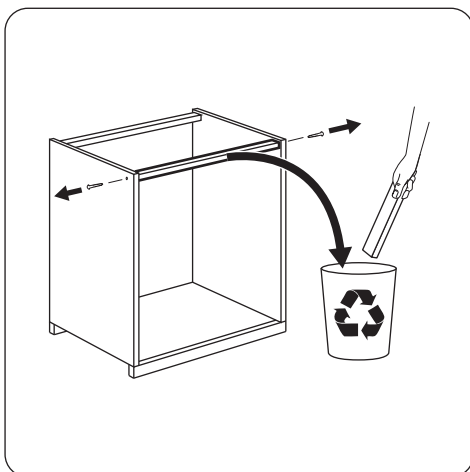
Montáž

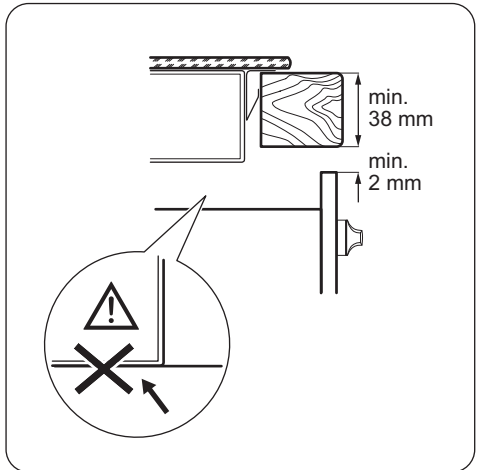
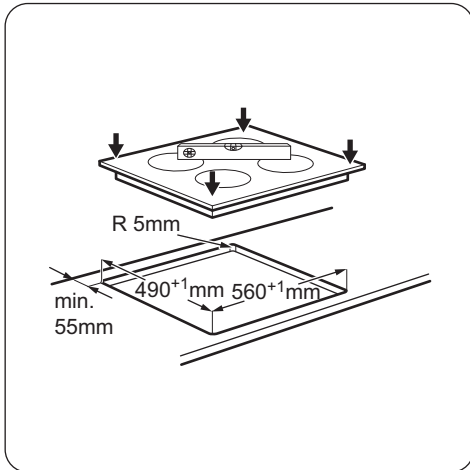
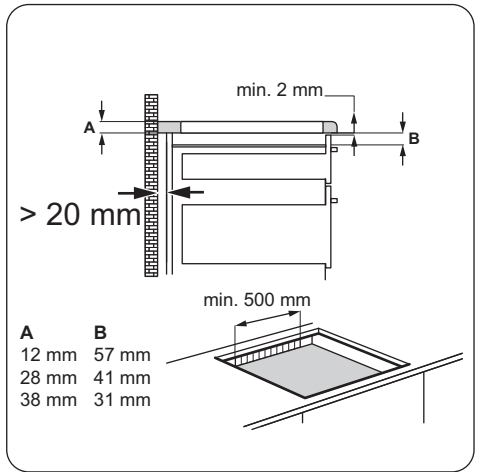
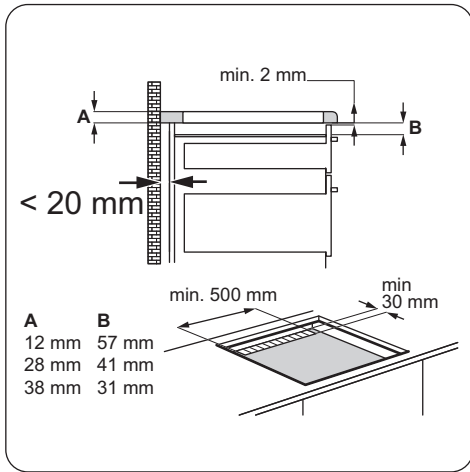


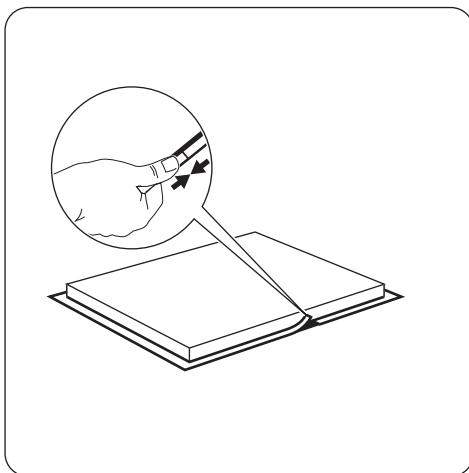
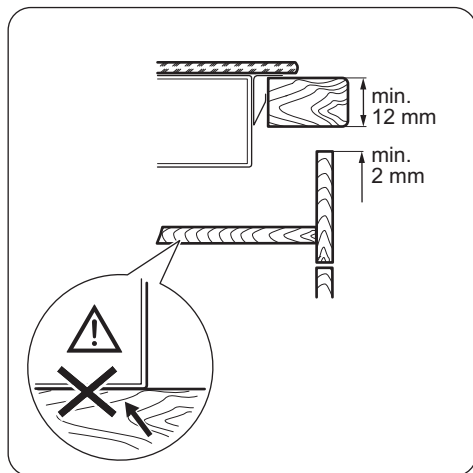
- Poškozený síťový kabel vyměňte za síťový kabel tohoto typu (nebo vyšší): H05BB-F T min 90°C. obraťte se na místní autorizované servisní středisko.

Montáž těsnění

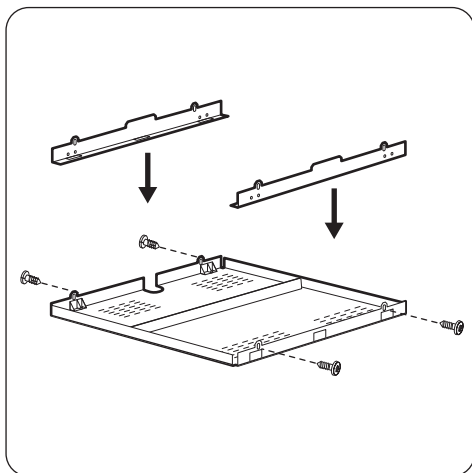
1. Očistěte pracovní desku kolem místa výřezu.
2. Dodaný těsnicí proužek nalepte na spodní hraně varné desky podél vnějšího okraje sklokeramického povrchu. Nenatahujte jej. Konce těsnicího proužku musí být umístěny uprostřed na jedné straně varné desky.
3. Když těsnicí proužek nařežete na příslušnou délku, přidejte několik milimetrů.
4. Oba konce těsnicího proužku přitlačte k sobě.







Ochranná skříň



Pokud použijete ochrannou skříň (dodatečné příslušenství), není nutné zachovat přední prostor o šířce 2 mm pro proudění vzduchu a instalovat ochranné dno přímo pod varnou deskou. Ochranná skříň nemusí být v některých zemích v nabídce. Obratě se na svého místního dodavatele.

i Ochrannou skříň nelze použít, pokud varnou desku instalujete nad troubou.

Technické informace

Typový štítek

Model ZEI6840FBA
 Typ 58 GAP D5 AU
 Indukční modely 6.6 kW
 Sér. č.
 ZANUSSI

PNC 949 492 073 00
 220 - 240 V 50 - 60 Hz
 Vyrobeno v Rumunsku
 6.6 kW
 CE

Technické údaje varných zón

Varná zóna	Nominální výkon (maximální nastavení teploty) [W]	Funkce posílení výkonu [W]	Délka chodu funkce posílení výkonu [min]	Průměr nádoby [mm]
Levá přední	2 300	2 800	10	180 - 210
Levá zadní	1 200	-	-	125 - 145
Pravá přední	1 200	1 800	4	125 - 145
Pravá zadní	1 800	-	-	145 - 180

Výkon varných zón se může nepatrně lišit od údajů uvedených v této tabulce. Mění se na základě materiálu a průměru varných nádob.

Pro dosažení nejlepších výsledků vaření použijte nádoby, které nejsou větší než průměr uvedený v tabulce.

Energetická účinnost

Produktové informace dle směrnice komise EU 66/2014

Označení modelu		ZEI6840FBA
Typ varné desky		Vestavná varná deska
Počet varných zón		4
Technologie ohřevu		Indukční deska
Průměr kruhových varných zón (Ø)	Levá přední Levá zadní Pravá přední Pravá zadní	21,0 cm 14,5 cm 14,5 cm 18,0 cm
Spotřeba energie na varnou zónu (elektrické pečení)	Levá přední Levá zadní Pravá přední Pravá zadní	168,0 Wh / kg 195,0 Wh / kg 182,0 Wh / kg 198,0 Wh / kg
Spotřeba energie varné desky (elektrická varná deska)		185,8 Wh / kg

EN 60350-2 - Elektrické spotřebiče na vaření pro domácnost - část 2: varné desky - metody pro měření výkonu


Úspora energie


Během každodenního pečení můžete ušetřit energii, budete-li se řídit níže uvedenými radami.

- Nádobu postavte na varnou zónu a teprve potom ji zapněte.

- Na varné zóny postavte menší nádoby.
- Postavte nádobu přímo na střed varné zóny.
- Při ohřevu vody používejte pouze takové množství, které potřebujete.
- Je-li to možné, zakrývejte nádoby pokličkami.
- Využijte zbytkové teplo k udržování teploty jídle nebo k jeho rozpouštění.

POZNÁMKY K OCHRANĚ ŽIVOTNÍHO PROSTŘEDÍ

Recyklujte materiály označené symbolem . Obaly vyhoďte do příslušných odpadních kontejnerů k recyklaci. Pomáhejte chránit životní prostředí a lidské zdraví a recyklovat elektrické a elektronické spotřebiče určené k

likvidaci. Spotřebiče označené příslušným symbolem  nelikvidujte spolu s domovním odpadem. Spotřebič odevzdejte v místním sběrném dvoře nebo kontaktujte místní úřad.

Περιεχόμενα

Πληροφορίες για την ασφάλεια	32	Φροντίδα και καθάρισμα	41
Οδηγίες για την ασφάλεια	33	Αντιμετώπιση προβλημάτων	41
Περιγραφή προϊόντος	36	Εγκατάσταση	44
Καθημερινή χρήση	37	Τεχνικά στοιχεία	46
Υποδείξεις και συμβουλές	39	Ενεργειακή απόδοση	47

Υπόκειται σε αλλαγές χωρίς προειδοποίηση.

Πληροφορίες για την ασφάλεια

Πριν από την εγκατάσταση και τη χρήση της συσκευής, διαβάστε προσεκτικά τις παρεχόμενες οδηγίες. Ο κατασκευαστής δεν ευθύνεται αν προκληθεί τραυματισμός ή ζημιά από λανθασμένη εγκατάσταση και χρήση. Να φυλάσσετε πάντα αυτές τις οδηγίες μαζί με τη συσκευή για μελλοντική αναφορά.

Ασφάλεια παιδιών και ευπαθών ατόμων

- Η συσκευή αυτή μπορεί να χρησιμοποιηθεί από παιδιά ηλικίας 8 ετών και άνω και από άτομα με μειωμένες σωματικές, αισθητηριακές ή πνευματικές δυνατότητες ή έλλειψη εμπειρίας και γνώσης, εάν επιβλέπονται ή έχουν λάβει οδηγίες σχετικά με τη χρήση της συσκευής με ασφαλή τρόπο και κατανοούν τους κινδύνους που ενέχονται.
- Μην αφήνετε τα παιδιά να παίζουν με τη συσκευή.
- Φυλάσσετε όλα τα υλικά συσκευασίας μακριά από τα παιδιά.
- Κρατάτε τα παιδιά και τα κατοικίδια ζώα μακριά από τη συσκευή όταν λειτουργεί ή όταν ψύχεται. Τα προσβάσιμα μέρη είναι πολύ ζεστά.
- Εάν η συσκευή διαθέτει διάταξη ασφάλειας για τα παιδιά, συνιστάται η ενεργοποίησή της.
- Ο καθαρισμός και η συντήρηση από τον χρήστη δεν πρέπει να πραγματοποιούνται από παιδιά χωρίς επίβλεψη.
- Παιδιά ηλικίας μικρότερης των 3 ετών πρέπει να παραμένουν μακριά, εκτός αν επιβλέπονται συνεχώς.

Γενικές πληροφορίες για την ασφάλεια

- Η συσκευή και τα προσβάσιμα μέρη της θερμαίνονται κατά τη χρήση. Μην αγγίζετε τις αντιστάσεις.
- Μη χρησιμοποιείτε τη συσκευή με εξωτερικό χρονοδιακόπτη ή με ξεχωριστό σύστημα τηλεχειρισμού.
- Το μαγείρεμα χωρίς επιτήρηση σε εστίες με λάδι ή λίπος μπορεί να είναι επικίνδυνο και να προκαλέσει πυρκαγιά.
- Μην προσπαθήσετε ποτέ να σβήσετε μια φωτιά με νερό. Απενεργοποιήστε τη συσκευή και στη συνέχεια καλύψτε τη φλόγα με ένα καπάκι ή μια πυρίμαχη κουβέρτα.
- Μη φυλάσσετε αντικείμενα επάνω στις επιφάνειες μαγειρέματος.
- Τα μεταλλικά αντικείμενα όπως μαχαίρια, πιρούνια, κουτάλια και καπάκια δεν πρέπει να τοποθετούνται στην επιφάνεια των εστιών, καθώς ενδέχεται να θερμανθούν υπερβολικά.
- Μη χρησιμοποιείτε ατμοκαθαριστή για τον καθαρισμό της συσκευής.
- Μετά τη χρήση, απενεργοποιήστε την αντίσταση της εστίας από το χειριστήριό της, χωρίς να βασίζεστε στον αισθητήρα σκευών.
- Εάν υπάρχουν ρωγμές στην υαλοκεραμική / γυάλινη επιφάνεια, απενεργοποιήστε τη συσκευή για να αποφύγετε πιθανή ηλεκτροπληξία.
- Εάν το ηλεκτρικό καλώδιο έχει υποστεί φθορές, θα πρέπει να αντικατασταθεί από τον κατασκευαστή, τον αντιπρόσωπο του σέρβις ή ένα κατάλληλα εξουσιοδοτημένο άτομο, ώστε να αποφευχθούν οι κίνδυνοι.

Οδηγίες για την ασφάλεια

Εγκατάσταση



ΠΡΟΕΙΔΟΠΟΙΗΣΗ!

Η εγκατάσταση αυτής της συσκευής πρέπει να εκτελείται μόνο από κατάλληλα καταρτισμένο άτομο.

- Αφαιρέστε όλα τα υλικά της συσκευασίας.
- Εάν η συσκευή έχει υποστεί ζημιά, μην προβείτε σε εγκατάσταση ή χρήση της.

- Ακολουθείτε τις οδηγίες εγκατάστασης που παρέχονται με τη συσκευή.
- Τηρείτε την ελάχιστη απόσταση από τις άλλες συσκευές και μονάδες.
- Να είστε πάντα προσεκτικοί κατά τη μετακίνηση της συσκευής, καθώς είναι βαριά. Φοράτε πάντα γάντια ασφαλείας.
- Στεγανοποιήστε τις κομμένες επιφάνειες με υλικό στεγανοποίησης, ώστε να αποτραπεί η διόγκωσή τους από την υγρασία.
- Προστατέψτε το κάτω μέρος της συσκευής από ατμούς και υγρασία.

- Μην τοποθετείτε τη συσκευή δίπλα σε πόρτα ή κάτω από παράθυρο. Έτσι, αποτρέπεται η πώση ζεστών μαγειρικών σκευών από τη συσκευή κατά το άνοιγμα της πόρτας ή του παραθύρου.
- Εάν η συσκευή είναι εγκατεστημένη επάνω από συρτάρια, διασφαλίστε ότι ο χώρος ανάμεσα στο κάτω μέρος της συσκευής και το επάνω συρτάρι είναι επαρκής για την κυκλοφορία αέρα.
- Το κάτω μέρος της συσκευής μπορεί να θερμανθεί πολύ. Φροντίστε να τοποθετήσετε ένα άκαυστο διαχωριστικό πλαίσιο κάτω από τη συσκευή για να αποφεύγεται η πρόσβαση στο κάτω μέρος.
- Βεβαιωθείτε ότι ο χώρος αερισμού των 2 mm, ανάμεσα στην επιφάνεια εργασίας και την μπροσπινή πλευρά της μονάδας που βρίσκεται από κάτω, είναι ελεύθερος. Η εγγύηση δεν καλύπτει ζημιές που προκλήθηκαν από έλλειψη επαρκούς χώρου αερισμού.

Ηλεκτρική σύνδεση



ΠΡΟΕΙΔΟΠΟΙΗΣΗ!

Κίνδυνος πυρκαγιάς και ηλεκτροπληξίας.

- Όλες οι ηλεκτρικές συνδέσεις πρέπει να πραγματοποιούνται από επαγγελματία ηλεκτρολόγο.
- Η συσκευή πρέπει να είναι γειωμένη.
- Πριν από την εκτέλεση οποιασδήποτε εργασίας, βεβαιωθείτε ότι η συσκευή έχει αποσυνδεθεί από την παροχή ρεύματος.
- Βεβαιωθείτε ότι οι πληροφορίες σχετικά με το ηλεκτρικό ρεύμα στην πινακίδα τεχνικών χαρακτηριστικών συμφωνούν με την παροχή ρεύματος. Αν δεν συμφωνούν, επικοινωνήστε με ηλεκτρολόγο.
- Βεβαιωθείτε ότι η συσκευή έχει εγκατασταθεί σωστά. Οι χαλαρές ή λανθασμένες συνδέσεις στο καλώδιο ρεύματος ή το φως (κατά περίπτωση), μπορούν να οδηγήσουν σε υπερθέρμανση του ακροδέκτη.
- Χρησιμοποιήστε κατάλληλο καλώδιο ρεύματος.
- Μην επιτρέπετε στο καλώδιο ρεύματος να μεπερδεύεται.
- Βεβαιωθείτε ότι έχει εγκατασταθεί προστασία από την ηλεκτροπληξία.
- Τοποθετήστε το συνδετήρα ανακούφισης καταπόνησης στο καλώδιο.

- Βεβαιωθείτε ότι το καλώδιο ρεύματος ή το φως (κατά περίπτωση) δεν έρχονται σε επαφή με τη ζεστή συσκευή ή με ζεστά μαγειρικά σκεύη κατά τη σύνδεση της συσκευής στην πρίζα ρεύματος
- Μη χρησιμοποιείτε πολύπριζα και μπαλαντέζες.
- Προσέχετε να μην προκληθεί ζημιά στο φως τροφοδοσίας (κατά περίπτωση) ή στο καλώδιο ρεύματος. Επικοινωνήστε με το Εξουσιοδοτημένο Κέντρο Σέρβις ή έναν ηλεκτρολόγο για την αλλαγή ενός κατεστραμμένου καλωδίου ρεύματος.
- Η προστασία από ηλεκτροπληξία των υπό τάση ή μονωμένων τμημάτων πρέπει να στερεώνεται με τέτοιο τρόπο, ώστε να μην είναι δυνατή η αφαίρεσή της χωρίς εργαλεία.
- Συνδέστε το φως τροφοδοσίας στην πρίζα μόνον αφού έχει ολοκληρωθεί η εγκατάσταση. Μετά την εγκατάσταση, βεβαιωθείτε ότι είναι δυνατή η πρόσβαση στο φως τροφοδοσίας.
- Εάν η πρίζα είναι χαλαρή, μη συνδέετε το φως τροφοδοσίας.
- Μην τραβάτε το καλώδιο ρεύματος για να αποσυνδέσετε τη συσκευή. Τραβάτε πάντα το φως τροφοδοσίας.
- Χρησιμοποιείτε μόνο σωστές μονωτικές διατάξεις: ασφαλειοδιακόπτες, ασφάλειες (βιδωτές ασφάλειες αφαιρούμενες από την υποδοχή), διακόπτες διαφυγής ρεύματος και ρελέ.
- Στην ηλεκτρική εγκατάσταση της συσκευής πρέπει να προβλέπεται μονωτική διάταξη που να επιτρέπει την αποσύνδεση της συσκευής από το δίκτυο ρεύματος από όλους τους πόλους. Η μονωτική διάταξη πρέπει να έχει ελάχιστη απόσταση 3 mm μεταξύ των επαφών.

Χρήση



ΠΡΟΕΙΔΟΠΟΙΗΣΗ!

Κίνδυνος τραυματισμού, εγκαυμάτων και ηλεκτροπληξίας.

- Αφαιρέστε όλα τα υλικά συσκευασίας, τις ετικέτες και την προστατευτική μεμβράνη (κατά περίπτωση), πριν από την πρώτη χρήση.
- Χρησιμοποιείτε αυτή τη συσκευή σε οικιακό περιβάλλον.
- Μην αλλάζετε τις προδιαγραφές αυτής της συσκευής.

- Βεβαιωθείτε ότι τα ανοίγματα αερισμού δεν είναι φραγμένα.
- Μην αφήνετε τη συσκευή χωρίς επίτηρηση όταν μαγειρεύετε.
- Θέστε τη ζώνη μαγειρέματος εκτός λειτουργίας μετά από κάθε χρήση.
- Μη βασίζεστε στον αισθητήρα σκευών.
- Μην τοποθετείτε μαχαιροπίρουνα ή καπάκια μαγειρικών σκευών επάνω στις ζώνες μαγειρέματος. Μπορούν να θερμανθούν.
- Μη χρησιμοποιείτε τη συσκευή με βρεγμένα χέρια ή όταν βρίσκεται σε επαφή με νερό.
- Μη χρησιμοποιείτε τη συσκευή ως επιφάνεια εργασίας ή ως επιφάνεια απόθεσης αντικειμένων.
- Εάν υπάρξουν ρωγμές στην επιφάνεια της συσκευής, αποσυνδέστε αμέσως τη συσκευή από την ηλεκτρική παροχή. Αυτό απαιτείται για αποτροπή τυχόν ηλεκτροπληξίας.
- Οι χρήστες με βηματοδότη πρέπει να διατηρούν απόσταση τουλάχιστον 30 cm από τις επαγωγικές ζώνες μαγειρέματος όταν η συσκευή βρίσκεται σε λειτουργία.
- Όταν βάξετε φαγητό σε καυτό λάδι, μπορεί να πιτσιλίσει.



ΠΡΟΕΙΔΟΠΟΙΗΣΗ!

Κίνδυνος πυρκαγιάς και έκρηξης

- Τα λίπη και το λάδι απελευθερώνουν εύφλεκτους ατμούς όταν θερμαίνονται. Κρατάτε γυμνές φλόγες ή θερμά αντικείμενα μακριά από λίπη και λάδι όταν τα χρησιμοποιείτε στο μαγείρεμα.
- Οι ατμοί που απελευθερώνει το πολύ καυτό λάδι, μπορούν να προκαλέσουν ακαριαία ανάφλεξη.
- Το χρησιμοποιημένο λάδι που περιέχει υπολείμματα τροφίμων μπορεί να προκαλέσει πυρκαγιά σε χαμηλότερη θερμοκρασία από το λάδι που χρησιμοποιείται για πρώτη φορά.
- Μην τοποθετείτε μέσα, κοντά ή επάνω στη συσκευή εύφλεκτα αντικείμενα ή αντικείμενα εμποτισμένα με εύφλεκτα προϊόντα.



ΠΡΟΕΙΔΟΠΟΙΗΣΗ!

Κίνδυνος πρόκλησης ζημιάς στη συσκευή.

- Μην τοποθετείτε ζεστά μαγειρικά σκεύη επάνω στο χειριστήριο.

- Μην αφήνετε να στεγνώσει το περιεχόμενο των μαγειρικών σκευών καθώς μαγειρεύετε.
- Προσέχετε να μην πέσουν επάνω στη συσκευή αντικείμενα ή μαγειρικά σκεύη. Η επιφάνεια μπορεί να υποστεί ζημιά.
- Μην ενεργοποιείτε τις ζώνες μαγειρέματος με άδειο μαγειρικό σκεύος ή χωρίς μαγειρικό σκεύος.
- Μην τοποθετείτε αλουμινοχαρτο επάνω στη συσκευή.
- Τα μαγειρικά σκεύη από χυτοσίδηρο, αλουμίνιο ή αυτά με φθαρμένη βάση μπορούν να χαράξουν την γυάλινη / υαλοκεραμική επιφάνεια. Πρέπει πάντα να ανασηκώνετε αυτά τα αντικείμενα όταν απαιτείται η μετακίνησή τους επάνω στην επιφάνεια μαγειρέματος.
- Αυτή η συσκευή προορίζεται μόνο για μαγειρική χρήση. Δεν πρέπει να χρησιμοποιείται για άλλες χρήσεις, όπως για θέρμανση χώρων.

Φροντίδα και καθαρισμα

- Καθαρίζετε τακτικά τη συσκευή για να αποτραπεί η φθορά του υλικού της επιφάνειας.
- Απενεργοποιήστε τη συσκευή και αφήστε την να κρυώσει πριν την καθαρίσετε.
- Αποσυνδέστε τη συσκευή από την ηλεκτρική παροχή πριν από τη συντήρηση.
- Μη χρησιμοποιείτε ψεκασμό με νερό ή ατμό για το καθαρισμό της συσκευής.
- Καθαρίστε τη συσκευή με ένα υγρό μαλακό πανί. Χρησιμοποιείτε μόνο ουδέτερα απορρυπαντικά. Μη χρησιμοποιείτε λειαντικά προϊόντα, σφουγγαράκια που χαράσσουν, διαλύτες ή μεταλλικά αντικείμενα.

Απόρριψη



ΠΡΟΕΙΔΟΠΟΙΗΣΗ!

Κίνδυνος τραυματισμού ή ασφυξίας.

- Επικοινωνήστε με τις δημοτικές αρχές για πληροφορίες σχετικά με τη σωστή απόρριψη της συσκευής.
- Αποσυνδέστε τη συσκευή από την τροφοδοσία ρεύματος.
- Κόψτε το καλώδιο τροφοδοσίας και απορρίψτε το.

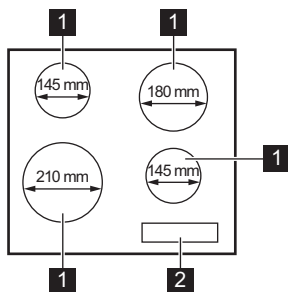
Σέρβις

- Για να επισκευάσετε τη συσκευή, επικοινωνήστε με ένα Εξουσιοδοτημένο Κέντρο Σέρβις.

- Χρησιμοποιείτε μόνο γνήσια ανταλλακτικά.

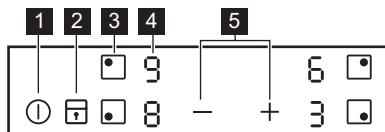
Περιγραφή προϊόντος

Διάταξη επιφάνειας μαγειρέματος



- 1 Επαγωγική ζώνη μαγειρέματος
- 2 Πίνακας χειριστηρίων

Διάταξη χειριστηρίου



Χρησιμοποιήστε τα πεδία αφής για τη λειτουργία της συσκευής. Οι οθόνες, οι ενδείξεις και οι ήχοι υποδεικνύουν τις λειτουργίες που είναι ενεργοποιημένες.

	Πεδίο αφής	Λειτουργία	Σχόλιο
1	ⓘ	ΕΝΕΡΓΟΠΟΙΗΣΗ / ΑΠΕΝΕΡΓΟΠΟΙΗΣΗ	Για ενεργοποίηση και απενεργοποίηση των εστιών.
2	🔒	Κλειδωμα / Διάταξη ασφαλείας για παιδιά	Για κλειδωμα / ξεκλειδωμα του χειριστηρίου.

	Πεδίο αφής	Λειτουργία	Σχόλιο
3		-	Για επιλογή της ζώνης μαγειρέματος.
4	-	Ένδειξη σκάλας μαγειρέματος	Για εμφάνιση της σκάλας μαγειρέματος.
5		-	Για ρύθμιση μιας σκάλας μαγειρέματος.

Ενδείξεις σκάλας μαγειρέματος

Οθόνη	Περιγραφή
	Η ζώνη μαγειρέματος είναι απενεργοποιημένη.
	Η ζώνη μαγειρέματος είναι ενεργοποιημένη.
	Λειτουργεί το Λειτουργίας ισχύος.
+ ψηφίο	Υπάρχει δυσλειτουργία.
	Κάποια ζώνη μαγειρέματος είναι ακόμα ζεστή (υπολειπόμενη θερμότητα).
	Η λειτουργία Κλειδωμα /Διάταξη ασφαλείας για παιδιά είναι ενεργοποιημένη.
	Το μαγειρικό σκεύος δεν είναι σωστό ή είναι πολύ μικρό ή δεν έχει τοποθετηθεί μαγειρικό σκεύος στη ζώνη μαγειρέματος.
	Η λειτουργία Αυτόματη απενεργοποίηση είναι ενεργοποιημένη.

Ένδειξη υπολειπόμενης θερμότητας



ΠΡΟΕΙΔΟΠΟΙΗΣΗ!

Υπάρχει κίνδυνος εγκαυμάτων από την υπολειπόμενη θερμότητα.

Οι επαγωγικές ζώνες μαγειρέματος παράγουν την απαιτούμενη θερμότητα για τη διαδικασία

μαγειρέματος απευθείας στη βάση του μαγειρικού σκεύους. Η υαλοκεραμική επιφάνεια θερμαίνεται από τη θερμότητα του μαγειρικού σκεύους.

Καθημερινή χρήση



ΠΡΟΕΙΔΟΠΟΙΗΣΗ!

Ανατρέξτε στα κεφάλαια σχετικά με την Ασφάλεια.



Ενεργοποίηση και απενεργοποίηση

Αγγίξτε το για 1 δευτερόλεπτο για να ενεργοποιήσετε ή να απενεργοποιήσετε τις εστίες.

Αυτόματη απενεργοποίηση

Η λειτουργία απενεργοποιεί αυτόματα τις εστίες, εάν:



- έχουν απενεργοποιηθεί όλες οι ζώνες μαγειρέματος,
- δεν επιλέξετε σκάλα μαγειρέματος μετά την ενεργοποίηση των εστιών,
- χύθηκε κάτι ή έχετε τοποθετήσει κάτι επάνω στο χειριστήριο για περισσότερο από 10 δευτερόλεπτα (ένα σκεύος, ένα

- πανί, κ.λπ.). Ακούγεται ένα ηχητικό σήμα και οι εστίες απενεργοποιούνται. Αφαιρέστε το αντικείμενο ή καθαρίστε το χειριστήριο.
- η εστία υπερθερμανθεί (π.χ. όταν στεγνώσει το περιεχόμενο κάποιου μαγειρικού σκεύους). Πριν χρησιμοποιήσετε τις εστίες ξανά, η ζώνη μαγειρέματος πρέπει να έχει κρυώσει.
 - χρησιμοποιήσετε ακατάλληλο μαγειρικό σκεύος. Ανάβει το σύμβολο  και η ζώνη μαγειρέματος απενεργοποιείται αυτόματα μετά από 2 λεπτά.
 - δεν απενεργοποιήσετε μια ζώνη μαγειρέματος ή δεν αλλάξετε τη σκάλα μαγειρέματος. Μετά από κάποιο χρονικό διάστημα, ανάβει η ένδειξη  και οι εστίες απενεργοποιούνται.

Η σχέση μεταξύ της σκάλας μαγειρέματος και του χρόνου μετά τον οποίο οι εστίες απενεργοποιούνται:





Σκάλα μαγειρέματος	Οι εστίες απενεργοποιούνται μετά από
1 - 2	6 ώρες
3 - 4	5 ώρες
5	4 ώρες
6 - 9	1,5 ώρα

Επιλογή της ζώνης μαγειρέματος

Για να ρυθμίσετε τη ζώνη μαγειρέματος αγγίξτε το πεδίο αφής  που αντιστοιχεί σε αυτή τη ζώνη. Στην οθόνη εμφανίζεται η ένδειξη της σκάλας μαγειρέματος ().

Σκάλα μαγειρέματος

Ρυθμίστε τη ζώνη μαγειρέματος.

Αγγίξτε το  για να αυξήσετε τη σκάλα μαγειρέματος. Αγγίξτε το  για να μειώσετε τη σκάλα μαγειρέματος. Αγγίξτε ταυτόχρονα το  και το  για να απενεργοποιήσετε τη ζώνη μαγειρέματος.



Λειτουργίας ισχύος

Αυτή η λειτουργία προσφέρει επιπλέον ισχύ στις επαγωγικές ζώνες μαγειρέματος. Η λειτουργία μπορεί να ενεργοποιηθεί για τη

επαγωγική ζώνη μαγειρέματος μόνο για περιορισμένο χρονικό διάστημα. Μετά την πάροδο αυτού του διαστήματος, η επαγωγική ζώνη μαγειρέματος επιστρέφει αυτόματα στην υψηλότερη σκάλα μαγειρέματος.



Ανατρέξτε στο κεφάλαιο «Τεχνικά χαρακτηριστικά».



Για να ενεργοποιήσετε τη λειτουργία για μια ζώνη μαγειρέματος: αρχικά ρυθμίστε τη ζώνη μαγειρέματος και κατόπιν ρυθμίστε τη μέγιστη σκάλα μαγειρέματος. Αγγίξτε το  μέχρι να εμφανιστεί η ένδειξη .

Για απενεργοποίηση της λειτουργίας: αγγίξτε το .


Κλειδώμα

Μπορείτε να κλειδώσετε το χειριστήριο ενώ οι ζώνες μαγειρέματος λειτουργούν. Αυτό αποτρέπει την ακούσια αλλαγή της σκάλας μαγειρέματος.

Επιλέξτε πρώτα τη σκάλα μαγειρέματος.

Για ενεργοποίηση της λειτουργίας: αγγίξτε το . Ανάβει η ένδειξη  για 4 δευτερόλεπτα.

Για απενεργοποίηση της λειτουργίας:

αγγίξτε το . Ανάβει η προηγούμενη σκάλα μαγειρέματος.



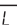



Όταν απενεργοποιήσετε τις εστίες, απενεργοποιείτε και αυτή τη λειτουργία.





Διάταξη ασφαλείας για παιδιά

Η λειτουργία αυτή εμποδίζει την ακούσια χρήση των εστιών.

Για ενεργοποίηση της λειτουργίας:

ενεργοποιήστε τις εστίες με το . Μη ρυθμίσετε τη σκάλα μαγειρέματος. Αγγίξτε το  για 4 δευτερόλεπτα. Ανάβει η ένδειξη . Απενεργοποιήστε τις εστίες με το .

Για απενεργοποίηση της λειτουργίας:

ενεργοποιήστε τις εστίες με το . Μη ρυθμίσετε τη σκάλα μαγειρέματος. Αγγίξτε το  για 4 δευτερόλεπτα. Ανάβει η ένδειξη . Απενεργοποιήστε τις εστίες με το .

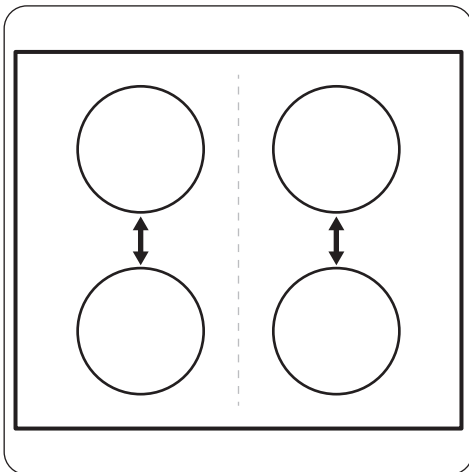
Για να παρακάμψετε τη λειτουργία μόνο για μια περίοδο μαγειρέματος:

ενεργοποιήστε τις εστίες με το **Ⓛ**. Ανάβει η ένδειξη **Ⓛ**. Αγγίξτε το **Ⓛ** για 4 δευτερόλεπτα. **Ρυθμίστε τη σκάλα μαγειρέματος εντός 10 δευτερολέπτων.** Μπορείτε να λειτουργήσετε την εστία. Όταν απενεργοποιείτε τις εστίες με το **Ⓛ** η λειτουργία ενεργοποιείται ξανά.

Λειτουργία Διαχείριση ισχύος

- Οι ζώνες μαγειρέματος είναι ομαδοποιημένες σύμφωνα με την τοποθεσία και τον αριθμό των φάσεων στις εστίες. Δείτε την εικόνα.
- Η κάθε φάση έχει μέγιστη ηλεκτρική ισχύ 3.700 W.
- Η λειτουργία διαιρεί την ισχύ ανάμεσα στις ζώνες μαγειρέματος που είναι συνδεδεμένες στην ίδια φάση.
- Η λειτουργία ενεργοποιείται όταν η συνολική ηλεκτρική ισχύς των ζώνων μαγειρέματος που είναι συνδεδεμένες σε μία φάση υπερβαίνει τα 3.700 W.
- Η λειτουργία μειώνει την ισχύ στις άλλες ζώνες μαγειρέματος που είναι συνδεδεμένες στην ίδια φάση.

- Η ένδειξη σκάλας μαγειρέματος των ζώνων μαγειρέματος που μειώθηκαν εναλλάσσεται ανάμεσα σε δύο επίπεδα.



Υποδείξεις και συμβουλές



ΠΡΟΕΙΔΟΠΟΙΗΣΗ!

Ανατρέξτε στα κεφάλαια σχετικά με την Ασφάλεια.

Μαγειρικός σκεύος



Στις επαγωγικές ζώνες μαγειρέματος, ένα δυνατό ηλεκτρομαγνητικό πεδίο δημιουργεί πολύ γρήγορα τη θερμότητα στο μαγειρικό σκεύος.



Χρησιμοποιείτε τις επαγωγικές ζώνες μαγειρέματος με τα κατάλληλα μαγειρικά σκεύη.

Υλικό μαγειρικών σκευών

- **κατάλληλο:** χυτοσίδηρος, ατσάλι, ατσάλι εμαγιέ, ανοξείδωτο ατσάλι, με πολυστρωματικό πυθμένα (και σωστή σήμανση από τον κατασκευαστή).
- **ακατάλληλο:** αλουμίνιο, χαλκός, μπρούντζος, γυαλί, κεραμικό, πορσελάνη.

Τα μαγειρικά σκεύη είναι κατάλληλα για επαγωγική εστία, εάν:

- το νερό βράζει πολύ γρήγορα σε μια ζώνη ρυθμισμένη στην υψηλότερη σκάλα μαγειρέματος.
- ένας μαγνήτης έλκει τη βάση του μαγειρικού σκεύους.



Η βάση του μαγειρικού σκεύους πρέπει να έχει το μεγαλύτερο δυνατό πάχος και να είναι όσο το δυνατόν πιο επίπεδη.

Διαστάσεις μαγειρικών σκευών

Οι επαγωγικές ζώνες μαγειρέματος προσαρμόζονται αυτόματα στη διάσταση της βάσης του μαγειρικού σκεύους, σε κάποιο βαθμό.

Η απόδοση της ζώνης μαγειρέματος εξαρτάται από τη διάμετρο του μαγειρικού σκεύους. Ένα μαγειρικό σκεύος με μικρότερη διάμετρο από την ελάχιστη, λαμβάνει μόνο ένα μέρος της ενέργειας που παράγεται από τη ζώνη μαγειρέματος.

i Ανατρέξτε στο κεφάλαιο «Τεχνικά χαρακτηριστικά».

Οι θόρυβοι κατά τη διάρκεια της λειτουργίας

Εάν ακούτε:

- οξύ κρότο: τα μαγειρικά σκεύη έχουν κατασκευαστεί από διαφορετικά υλικά (κατασκευή τριών στρωμάτων).
- σφύριγμα: χρησιμοποιείτε τη ζώνη μαγειρέματος με υψηλή ισχύ και τα μαγειρικά σκεύη έχουν κατασκευαστεί από διαφορετικά υλικά (κατασκευή τριών στρωμάτων).
- βοητό: χρησιμοποιείτε υψηλή ισχύ.
- κροτάλισμα: πραγματοποιείται ηλεκτρική μεταγωγή.


- συριγμό, βόμβο: λειτουργεί ο ανεμιστήρας. **Οι θόρυβοι αυτοί είναι φυσιολογικοί και δεν αποτελούν δυσλειτουργία των εστιών.**

Παραδείγματα μαγειρικών εφαρμογών

Η σχέση μεταξύ της σκάλας μαγειρέματος και της ενέργειας που καταναλώνει η ζώνη μαγειρέματος δεν είναι γραμμική. Η αύξηση της σκάλας μαγειρέματος δεν είναι ανάλογη της αύξησης της ενέργειας που καταναλώνει η ζώνη μαγειρέματος. Αυτό σημαίνει ότι η ζώνη μαγειρέματος με την ενδιάμεση σκάλα μαγειρέματος καταναλώνει λιγότερη από τη μισή ενέργειά της.

i Τα στοιχεία στον πίνακα είναι απλώς ενδεικτικά.

Σκάλα μαγειρέματος	Χρήση:	Χρόνος (λεπτά)	Συμβουλές
1	Διατήρηση θερμοκρασίας μαγειρεμένων φαγητών.	όσος απαιτείται	Τοποθετήστε ένα καπάκι στο μαγειρικό σκεύος.
1 - 2	Σάλτσα ολλαντέζ, λιώσιμο: βούτυρο, σοκολάτα, ζελατίνα.	5 - 25	Ανακατεύετε ανά διαστήματα.
1 - 2	Χτύπημα: αφράτες ομελέτες, ψητά αυγά.	10 - 40	Μαγειρεύετε με το καπάκι.
2 - 3	Σιγανό βράσιμο ρυζιού και φαγητών με βάση το γάλα, ζέσταμα έτοιμων φαγητών.	25 - 50	Προσθέστε υγρά σε τουλάχιστον διπλάσια ποσότητα από το ρύζι, ανακατεύετε ενδιάμεσα σε συνταγές που περιέχουν γάλα.
3 - 4	Λαχανικά, ψάρι και κρέας στον ατμό.	20 - 45	Προσθέστε μερικές κουταλιές νερό.
4 - 5	Πατάτες στον ατμό.	20 - 60	Χρησιμοποιήστε το πολύ ¼ l νερό για 750 g πατάτες.
4 - 5	Μαγείρεμα μεγαλύτερων ποσοτήτων τροφίμων, σούπες και φαγητά κατσαρόλας.	60 - 150	Έως 3 l υγρό μαζί με τα υλικά.
6 - 7	Ρόδισμα στο τηγάνι: σνίτσελ, μοσχάρι cordon bleu, παιδάκια, κροκέτες, λουκάνικα, σικώτι, κουρκούτι, αυγά, τηγανίτες, ντόνατς.	όσος απαιτείται	Γυρίστε από την άλλη πλευρά μόλις περάσει ο μισός χρόνος.

Σκάλα μαγειρέματος	Χρήση:	Χρόνος (λεπτά)	Συμβουλές
7 - 8	Δυνατό τηγάνισμα, παταοκροκέτες, κομμάτια παντσέτας, μπριζόλες.	5 - 15	Γυρίστε από την άλλη πλευρά μόλις περάσει ο μισός χρόνος.
9	Βράσιμο νερού, βράσιμο ζυμαρικών, σοτάρισμα κρέατος (γκούλας, κρέας στην κατσαρόλα), τηγανιτές πατάτες.		
	Βράσιμο μεγάλης ποσότητας νερού. Έχει ενεργοποιηθεί η λειτουργία ισχύος.		

Φροντίδα και καθάρισμα



ΠΡΟΕΙΔΟΠΟΙΗΣΗ!

Ανατρέξτε στα κεφάλαια σχετικά με την Ασφάλεια.

Γενικές πληροφορίες

- Καθαρίζετε τις εστίες μετά από κάθε χρήση.
- Χρησιμοποιείτε πάντα μαγειρικά σκεύη με καθαρή βάση.
- Οι γρατσουνιές ή οι σκούροι λεκέδες στην επιφάνεια δεν επηρεάζουν τη λειτουργία των εστιών.
- Χρησιμοποιήστε ένα ειδικό καθαριστικό, κατάλληλο για την επιφάνεια της εστίας.
- Χρησιμοποιήστε μια ειδική ξύστρα για το γυαλί.

Καθαρισμός των εστιών

- **Αφαιρέστε αμέσως:** λιωμένο πλαστικό, πλαστική μεμβράνη και φαγητά που

περιέχουν ζάχαρη. Σε αντίθετη περίπτωση, η βρωμιά μπορεί να προκαλέσει βλάβη στις εστίες. Τοποθετήστε την ειδική ξύστρα στη γυάλινη επιφάνεια υπό οξεία γωνία και μετακινήστε τη λεπίδα επάνω στην επιφάνεια.

- **Αφαιρέστε από τις εστίες όταν έχουν κρυώσει επαρκώς:** δακτυλίους από άλατα, δακτυλίους λεκέδων από νερό, λεκέδες από λίπη, γυαλιστερούς μεταλλικούς αποχρωματισμούς. Καθαρίστε την εστία με ένα υγρό πανί και λίγο απορρυπαντικό. Μετά τον καθαρισμό, στεγνώστε τις εστίες τρίβοντας με ένα μαλακό πανί.


Αντιμετώπιση προβλημάτων



ΠΡΟΕΙΔΟΠΟΙΗΣΗ!

Ανατρέξτε στα κεφάλαια σχετικά με την Ασφάλεια.

Τι να κάνετε αν...

Πρόβλημα	Πιθανή αιτία	Αντιμετώπιση
Δεν μπορείτε να ενεργοποιήσετε ή να λειτουργήσετε τις εστίες.	Οι εστίες δεν είναι συνδεδεμένες σε ηλεκτρική παροχή ή δεν είναι σωστά συνδεδεμένες.	Ελέγξτε εάν οι εστίες είναι σωστά συνδεδεμένες στην ηλεκτρική παροχή. Ανατρέξτε στο διάγραμμα σύνδεσης.
	Έχει πέσει η ασφάλεια.	Ελέγξτε αν η ασφάλεια είναι η αιτία της δυσλειτουργίας. Εάν η ασφάλεια πέφτει επανειλημμένα, επικοινωνήστε με επαγγελματία ηλεκτρολόγο.
		Ενεργοποιήστε τις εστίες ξανά και ρυθμίστε τη σκάλα μαγειρέματος σε λιγότερο από 10 δευτερόλεπτα.
	Αγγίξατε ταυτόχρονα 2 ή περισσότερα πεδία αφής.	Αγγίξτε μόνο ένα πεδίο αφής.
	Υπάρχουν υπολείμματα νερού ή κηλίδες από λίπη στο χειριστήριο.	Καθαρίστε το χειριστήριο.
Ακούγεται ένα ηχητικό σήμα και οι εστίες απενεργοποιούνται. Ακούγεται ένα ηχητικό σήμα όταν απενεργοποιούνται οι εστίες.	Καλύψατε ένα ή περισσότερα πεδία αφής με κάποιο αντικείμενο.	Αφαιρέστε το αντικείμενο από τα πεδία αφής.
Οι εστίες απενεργοποιούνται.	Τοποθετήσατε ένα αντικείμενο επάνω στο πεδίο αφής  .	Αφαιρέστε το αντικείμενο από το πεδίο αφής.
Η ένδειξη Ένδειξη υπολειπόμενης θερμότητας δεν ανάβει.	Η ζώνη δεν είναι ζεστή, καθότι λειτουργήσε μόνο για σύντομο χρονικό διάστημα.	Εάν η ζώνη λειτουργήσε για αρκετό διάστημα για να είναι ζεστή, επικοινωνήστε με ένα Εξουσιοδοτημένο Κέντρο Σέρβις.
Η σκάλα μαγειρέματος αλλάζει εναλλάξ μεταξύ δύο επιπέδων.	Η λειτουργία Διαχείριση ισχύος είναι ενεργοποιημένη.	Ανατρέξτε στο κεφάλαιο «Καθημερινή χρήση».
Τα πεδία αφής έχουν θερμανθεί.	Το μαγειρικό σκεύος είναι πολύ μεγάλο ή το έχετε τοποθετήσει πολύ κοντά στα χειριστήρια.	Τοποθετείτε τα μεγάλα μαγειρικά σκεύη στις πίσω ζώνες εάν είναι δυνατό.
Ανάβει η ένδειξη  .	Λειτουργεί το Αυτόματη απενεργοποίηση.	Απενεργοποιήστε τις εστίες και ενεργοποιήστε τις ξανά.
Ανάβει η ένδειξη  .	Η λειτουργία Διάταξη ασφαλείας για παιδιά ή η λειτουργία Κλείδωμα είναι ενεργοποιημένη.	Ανατρέξτε στο κεφάλαιο «Καθημερινή χρήση».

Πρόβλημα	Πιθανή αιτία	Αντιμετώπιση
Ανάβει η ένδειξη [E] .	Δεν έχει τοποθετηθεί μαγειρικό σκεύος στη ζώνη.	Τοποθετήστε ένα μαγειρικό σκεύος στη ζώνη.
	Χρησιμοποιείτε ακατάλληλο μαγειρικό σκεύος.	Χρησιμοποιήστε το σωστό μαγειρικό σκεύος. Ανατρέξτε στο κεφάλαιο «Υποδείξεις και συμβουλές».
	Η διάμετρος της βάσης του μαγειρικού σκεύους είναι πολύ μικρή για τη ζώνη.	Χρησιμοποιείτε μαγειρικά σκεύη με σωστές διαστάσεις. Ανατρέξτε στο κεφάλαιο «Τεχνικά χαρακτηριστικά».
Ανάβει η ένδειξη [E] μαζί με έναν αριθμό.	Παρουσιάστηκε σφάλμα στις εστίες.	Αποσυνδέστε για λίγο τις εστίες από την ηλεκτρική παροχή. Αποσυνδέστε την ασφάλεια από τον οικιακό ηλεκτρικό πίνακα. Συνδέστε την ξανά. Εάν ανάψει ξανά η ένδειξη [E] , επικοινωνήστε με ένα Εξουσιοδοτημένο Κέντρο Σέρβις.
Ανάβει η ένδειξη [E4] .	Υπάρχει κάποιο πρόβλημα στις εστίες, καθότι έχει στεγνώσει το περιεχόμενο κάποιου μαγειρικού σκεύους κατά το μαγείρεμα. Η λειτουργία Αυτόματη απενεργοποίηση και η λειτουργία προστασίας κατά της υπερθέρμανσης των ζωνών έχουν ενεργοποιηθεί.	Απενεργοποιήστε τις εστίες. Απομακρύνετε το θερμό μαγειρικό σκεύος. Ενεργοποιήστε ξανά τη ζώνη μετά από περίπου 30 δευτερόλεπτα. Εάν το πρόβλημα ήταν το μαγειρικό σκεύος, το μήνυμα σφάλματος σβήνει. Η ένδειξη Ένδειξη υπολειπόμενης θερμότητας μπορεί να παραμείνει. Περιμένετε να κρυώσει αρκετά το μαγειρικό σκεύος. Ελέγξτε αν το μαγειρικό σκεύος είναι κατάλληλο για τις εστίες. Ανατρέξτε στο κεφάλαιο «Υποδείξεις και συμβουλές».

Αν δεν μπορείτε να αντιμετωπίσετε το πρόβλημα...

Εάν δεν μπορείτε να αντιμετωπίσετε το πρόβλημα μόνοι σας, επικοινωνήστε με τον αντιπρόσωπό μας ή το Εξουσιοδοτημένο Κέντρο Σέρβις. Αναφέρετε τα στοιχεία από την πινακίδα τεχνικών χαρακτηριστικών. Αναφέρετε επίσης τον τριψήφιο κωδικό για την υαλοκεραμική εστία (βρίσκεται στη γωνία της γυάλινης επιφάνειας) και το μήνυμα

σφάλματος που εμφανίζεται. Βεβαιωθείτε ότι έχετε θέσει σε λειτουργία σωστά τις εστίες. Στην περίπτωση εσφαλμένων χειρισμών, η επιδιόρθωση από τον τεχνικό ή τον αντιπρόσωπο θα χρεώνεται κανονικά ακόμη και όταν δεν έχει λήξει η περίοδος εγγύησης. Οι οδηγίες σχετικά με το Κέντρο Σέρβις και οι όροι της εγγύησης βρίσκονται στο βιβλιαράκι της εγγύησης.

Εγκατάσταση



ΠΡΟΕΙΔΟΠΟΙΗΣΗ!

Ανατρέξτε στα κεφάλαια σχετικά με την Ασφάλεια.

Πριν από την εγκατάσταση

Προτού εγκαταστήσετε τις εστίες, σημειώστε τις παρακάτω πληροφορίες από την πινακίδα τεχνικών χαρακτηριστικών. Η πινακίδα τεχνικών χαρακτηριστικών βρίσκεται στο κάτω μέρος των εστιών.

Αριθμός σειράς

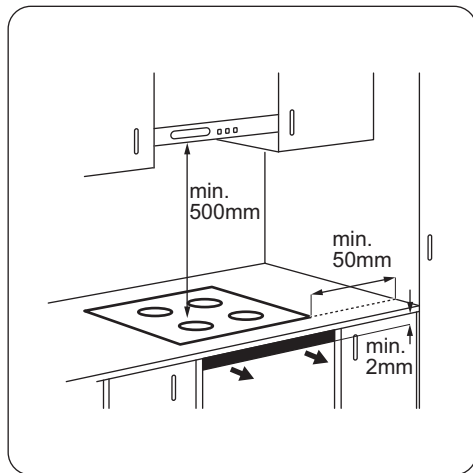
Εντοιχιζόμενες εστίες

Χρησιμοποιείτε τις εντοιχιζόμενες εστίες μόνο μετά την εγκατάστασή τους σε σωστά κατασκευασμένα εντοιχιζόμενα ντουλάπια και πάγκους εργασίας που πληρούν τα ισχύοντα πρότυπα.

Καλώδιο σύνδεσης

- Οι εστίες παρέχονται με καλώδιο σύνδεσης.

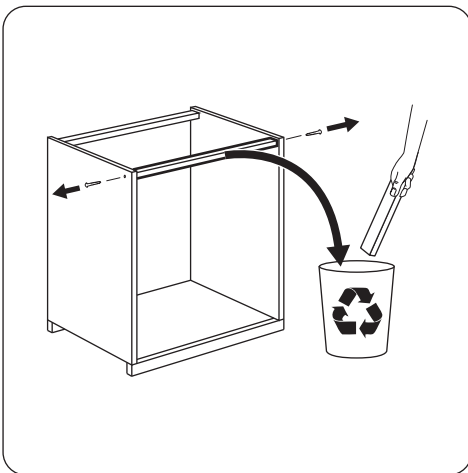
Συναρμολόγηση

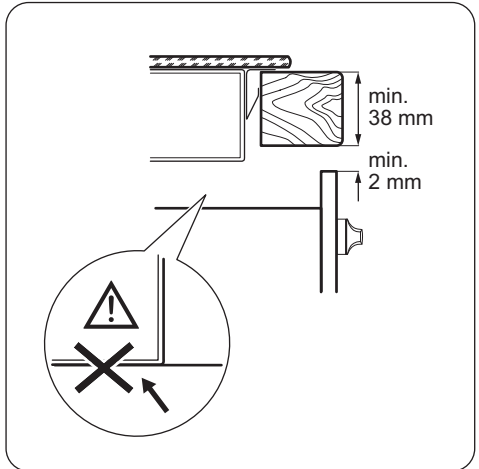
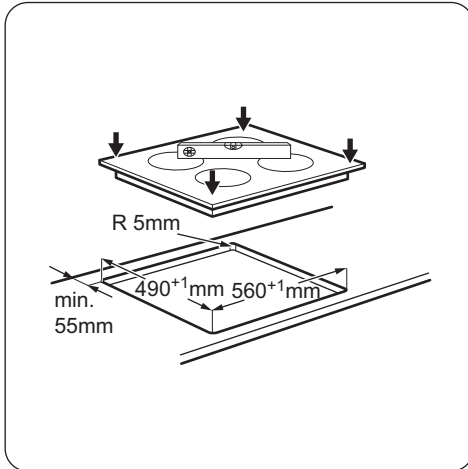
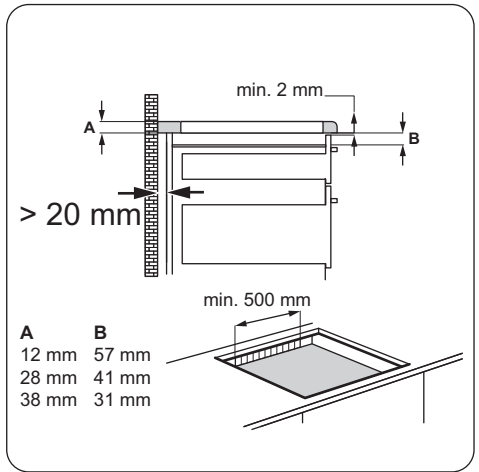
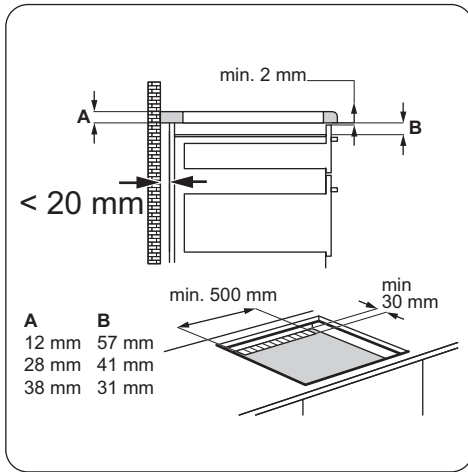


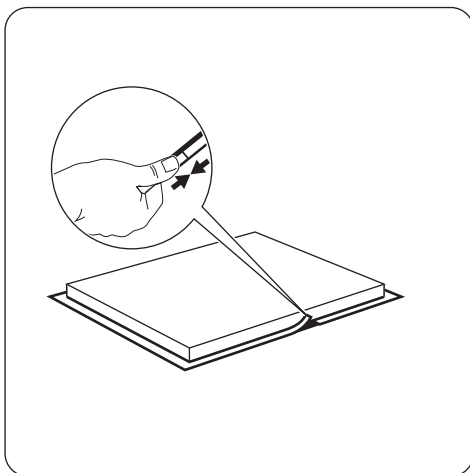
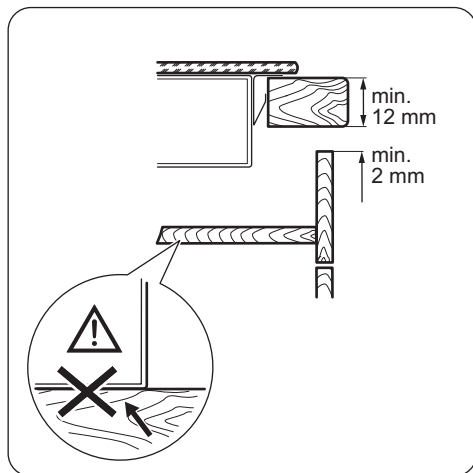
- Για αντικατάσταση καλωδίου που έχει φθαρεί χρησιμοποιήστε τον ακόλουθο τύπο (και άνω) καλωδίου τροφοδοσίας: H05BB-F T min 90°C. Επικοινωνήστε με το τοπικό Κέντρο Σέρβις.

Τοποθέτηση του στεγανοποιητικού

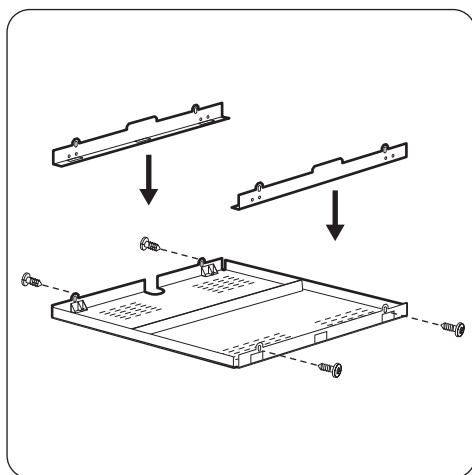
1. Καθαρίστε τον πάγκο εργασίας γύρω από την κομμένη περιοχή.
2. Τοποθετήστε την παρεχόμενη λωρίδα στεγανοποίησης στην κάτω πλευρά των εστιών κατά μήκος του εξωτερικού άκρου της υαλοκεραμικής επιφάνειας. Μην την εκτείνετε. Βεβαιωθείτε ότι οι άκρες της στεγανοποιητικής λωρίδας βρίσκονται στο μέσο της μιας πλευράς των εστιών.
3. Προσθέστε μερικά mm όταν κόβετε τη στεγανοποιητική λωρίδα στο μήκος.
4. Πιέστε μεταξύ τους τις δύο άκρες της στεγανοποιητικής λωρίδας.







Πλαίσιο προστασίας



Αν χρησιμοποιείτε προστατευτικό πλαίσιο (ένα πρόσθετο εξάρτημα), δεν χρειάζεται να αφήσετε χώρο ροής αέρα 2 mm στο μπροστινό μέρος, ούτε να χρησιμοποιήσετε προστατευτικό πάτο κάτω από τις εστίες. Το προστατευτικό πλαίσιο ενδέχεται να μην είναι διαθέσιμο σε ορισμένες χώρες. Επικοινωνήστε με τον πωλητή της περιοχής σας.

i Δεν είναι δυνατή η χρήση του προστατευτικού πλαισίου εάν εγκαταστήσετε τις εστίες επάνω από φούρνο.

Τεχνικά στοιχεία

Πινακίδα τεχνικών χαρακτηριστικών

Μοντέλο ZE16840FBA
 Τύπος 58 GAP D5 AU
 Επαγωγή 6,6 kW
 Αρ.Σειρ.
 ZANUSSI

PNC 949 492 073 00
 220 - 240 V 50 - 60 Hz
 Κατασκευάστηκε στη Ρουμανία
 6.6 kW
 CE

Χαρακτηριστικά ζωνών μαγειρέματος

Ζώνη μαγειρέματος	Ονομαστική ισχύς (μέγιστη σκάλα μαγειρέματος) [W]	Λειτουργίας ισχύος [W]	Λειτουργίας ισχύος μέγιστη διάρκεια [λεπτά]	Διάμετρος μαγειρικού σκεύους [mm]
Εμπρός αριστερά	2300	2800	10	180 - 210
Πίσω αριστερά	1200	-	-	125 - 145
Εμπρός δεξιά	1200	1800	4	125 - 145
Πίσω δεξιά	1800	-	-	145 - 180

Η ισχύς των ζωνών μαγειρέματος μπορεί να διαφέρει σε κάποιο μικρό εύρος από τα δεδομένα του πίνακα. Μεταβάλλεται ανάλογα με το υλικό και τις διαστάσεις των μαγειρικών σκευών.

Για βέλτιστα μαγειρικά αποτελέσματα μη χρησιμοποιείτε μαγειρικά σκεύη μεγαλύτερης διαμέτρου από αυτήν που αναφέρεται στον πίνακα.

Ενεργειακή απόδοση

Πληροφορίες προϊόντος σύμφωνα με τον κανονισμό της ΕΕ 66/2014

Αναγνωριστικό μοντέλου		ZEI6840FBA
Τύπος εστιών		Εντοιχιζόμενες εστίες
Αριθμός ζωνών μαγειρέματος		4
Τεχνολογία θέρμανσης		Επαγωγή
Διάμετρος κυκλικών ζωνών μαγειρέματος (Ø)	Εμπρός αριστερά Πίσω αριστερά Εμπρός δεξιά Πίσω δεξιά	21,0 cm 14,5 cm 14,5 cm 18,0 cm
Ενεργειακή κατανάλωση ανά ζώνη μαγειρέματος (Ηλεκτρικό μαγείρεμα)	Εμπρός αριστερά Πίσω αριστερά Εμπρός δεξιά Πίσω δεξιά	168,0 Wh / kg 195,0 Wh / kg 182,0 Wh / kg 198,0 Wh / kg
Ενεργειακή κατανάλωση εστιών (Ηλεκτρικές εστίες)		185,8 Wh / kg

EN 60350-2 - Οικιακές ηλεκτρικές συσκευές μαγειρέματος - Μέρος 2: Εστίες - Μέθοδοι μέτρησης απόδοσης

Εξοικονόμηση ενέργειας


Μπορείτε να εξοικονομήσετε ενέργεια κατά τη διάρκεια του καθημερινού μαγειρέματος αν ακολουθήσετε τις παρακάτω συμβουλές.


- Τοποθετείτε τα μαγειρικά σκεύη επάνω στη ζώνη μαγειρέματος πριν τη θέσετε σε λειτουργία.
- Τοποθετείτε μικρότερα μαγειρικά σκεύη στις μικρότερες ζώνες μαγειρέματος.
- Τοποθετείτε τα μαγειρικά σκεύη απευθείας στο κέντρο της ζώνης μαγειρέματος.
- Όταν ζεσταίνετε νερό χρησιμοποιήστε μόνο την ποσότητα που χρειάζεστε.

- Αν αυτό είναι δυνατόν, σκεπάζετε τα μαγειρικά σκευή με το καπάκι.

- Χρησιμοποιήστε την υπολειπόμενη θερμότητα για να διατηρήσετε ζεστό το φαγητό ή να το αφήσετε να χυλώσει.

ΠΕΡΙΒΑΛΛΟΝΤΙΚΑ ΘΕΜΑΤΑ

Ανακυκλώστε τα υλικά που φέρουν το σύμβολο . Τοποθετήστε τα υλικά συσκευασίας σε κατάλληλα δοχεία για ανακύκλωση. Συμβάλετε στην προστασία του περιβάλλοντος και της ανθρώπινης υγείας ανακυκλώνοντας τις άχρηστες ηλεκτρικές και

ηλεκτρονικές συσκευές. Μην απορρίπτετε με τα οικιακά απορρίμματα συσκευές που φέρουν το σύμβολο . Επιστρέψτε το προϊόν στην τοπική σας μονάδα ανακύκλωσης ή επικοινωνήστε με τη δημοτική αρχή.

Obsah

Bezpečnostné informácie.....	49	Ošetrovanie a čistenie.....	57
Bezpečnostné pokyny.....	50	Riešenie problémov.....	57
Popis spotrebiča.....	52	Inštalácia.....	59
Každodenné používanie.....	54	Technické informácie.....	62
Tipy a rady.....	55	Energetická účinnosť.....	63

Vyhradzujeme si právo na zmeny bez predchádzajúceho upozornenia.

Bezpečnostné informácie

Pred inštaláciou a používaním spotrebiča si pozorne prečítajte priložený návod na používanie. Výrobca nie je zodpovedný za škody a zranenia spôsobené nesprávnou inštaláciou a používaním. Návod na používanie uchovávajte vždy v blízkosti spotrebiča, aby ste doň mohli v budúcnosti nahliadnuť.

Bezpečnosť detí a zraniteľných osôb

- Tento spotrebič smú používať deti staršie ako 8 rokov a osoby so zníženou fyzickou, zmyslovou alebo psychickou spôsobilosťou alebo nedostatkom skúseností a znalostí, iba ak sú pod dozorom zodpovednej osoby alebo ak boli zodpovednou osobou poučené o bezpečnom používaní spotrebiča a rozumejú prípadným rizikám.
- Nedovoľte, aby sa deti hrali so spotrebičom.
- Obaly uschovajte mimo dosahu detí.
- Nedovoľte deťom ani domácim zvieratám priblížiť sa k spotrebiču počas prevádzky alebo keď je horúci. Prístupné časti sú horúce.
- Ak má spotrebič detskú poistku, odporúčame, aby ste ju zapli.
- Čistenie a údržbu nesmú vykonávať deti bez dozoru.
- Deti do 3 rokov nesmú mať prístup k spotrebiču, iba ak sú nepretržite pod dohľadom zodpovednej osoby.

Všeobecné bezpečnostné pokyny

- Spotrebič a jeho prístupné časti sa počas používania môžu značne zahriať. Nedotýkajte sa ohrevných článkov.

- Spotrebič nepoužívajte prostredníctvom externého časovača ani samostatného diaľkového ovládania.
- Varenie na oleji alebo tuku na varnom paneli bez dohľadu môže byť nebezpečné a môže spôsobiť požiar.
- Nikdy sa nepokúšajte zahasit' oheň vodou, ale vypnite spotrebič a potom zakryte plameň, napr. pokrievkou alebo hasiacou prikrývkou.
- Na varnom povrchu nenechávajte žiadne predmety.
- Kovové predmety, napríklad nože, vidličky, lyžice a pokrievky by sa nemali klásť na povrch varného panela, pretože sa môžu zohriať.
- Na čistenie spotrebiča nepoužívajte parné čističe.
- Varný panel vypínajte po každom použití jeho ovládacími prvkami. Nespoliehajte sa na funkciu rozpoznávania varnej nádoby.
- Ak je sklokeramický/sklenený povrch prasknutý, vypnite spotrebič, aby ste vylúčili možnosť úrazu elektrickým prúdom.
- Ak je poškodený elektrický napájací kábel, musíte ho dať vymeniť u výrobcu, v autorizovanom servise alebo kvalifikovanej osobe, aby sa predišlo nebezpečenstvu.

Bezpečnostné pokyny

Inštalácia



VAROVANIE!

Tento spotrebič smie nainštalovať iba kvalifikovaná osoba.

- Odstráňte všetok obalový materiál.
- Poškodený spotrebič neinštalujte ani nepoužívajte.
- Dodržiavajte pokyny na inštaláciu dodané so spotrebičom.
- Dodržiavajte požadovanú minimálnu vzdialenosť od iných spotrebičov a nábytku.
- Pri premiestňovaní spotrebiča buďte vždy opatrní, pretože je ťažký. Vždy používajte bezpečnostné rukavice.
- Plochy výrezu utesnite tesniacim materiálom, aby ste predišli vydatiu spôsobenému vlhkosťou.
- Spodnú časť spotrebiča chráňte pred parou a vlhkosťou.
- Spotrebič neinštalujte vedľa dverí ani pod okno. Predídete tak zhodeniu horúceho kuchynského riadu zo spotrebiča pri otvorení dverí alebo okna.
- Ak je spotrebič nainštalovaný nad zásuvkami, uistite sa, že je priestor medzi spodnou časťou spotrebiča a hornou zásuvkou postačujúci na cirkuláciu vzduchu.
- Spodná časť spotrebiča sa môže zohriať. Pod spotrebič nainštalujte nehorľavý oddelovací panel, ktorý zamedzí prístup k jeho spodnej časti.
- Dbajte na to, aby medzi pracovnou doskou a prednou časťou spodnej kuchynskej jednotky zostal voľný priestor s veľkosťou 2 mm na vetranie. Záruka sa nevzťahuje na poškodenia spôsobené nedostatočným vetracím priestorom.

Zapojenie do elektrickej siete



VAROVANIE!

Hrozí nebezpečenstvo požiaru a zásahu elektrickým prúdom.

- Všetky práce spojené so zapojením do elektrickej siete smie vykonať výlučne kvalifikovaný elektrikár.
- Spotrebič musí byť uzemnený.
- Pred akýmkoľvek zásahom odpojte spotrebič od elektrickej siete.
- Uistite sa, že elektrické údaje uvedené na typovom štítku spotrebiča zodpovedajú parametrom elektrickej siete. Ak nie, kontaktujte elektrikára.
- Skontrolujte, či je spotrebič správne nainštalovaný. Uvoľnený a nesprávny elektrický sieťový kábel alebo zástrčka (ak sa používa) môže spôsobiť nadmerné zohriatie zásuvky.
- Použite vhodný elektrický sieťový kábel.
- Elektrické sieťové káble sa nesmú zamotať.
- Skontrolujte, či je nainštalovaná ochrana proti zásahu elektrickým prúdom.
- Použite kábluvú svorku na odľahčenie ťahu.
- Ak zapojíte nejaký elektrický spotrebič do elektrickej siete v blízkosti, dbajte na to, aby sa sieťový kábel alebo zástrčka (ak je k dispozícii) nedotýkala horúceho varného spotrebiča alebo horúcej varnej nádoby.
- Nepoužívajte adaptéry, rozdvojky ani predlžovacie prírodné káble.
- Uistite sa, že zástrčka (ak sa používa) alebo prírodný elektrický kábel nie sú poškodené. Ak treba vymeniť poškodený sieťový kábel, kontaktujte autorizovaný servis alebo elektrikára.
- Zariadenie na ochranu pred dotykou elektrických častí pod napätím a izolovaných častí treba namontovať tak, aby sa nedalo odstrániť bez nástrojov.
- Zástrčku zapojte do zásuvky až na konci inštalácie. Uistite sa, že je napájací elektrický kábel po inštalácii prístupný.
- Ak je sieťová zásuvka uvoľnená, nezapájajte do nej sieťovú zástrčku.
- Pri odpájaní spotrebiča od elektrickej siete neťahajte za napájací elektrický kábel. Vždy ťahajte za zástrčku.
- Použite iba správne odpájacie zariadenia: ochranné ističe alebo poistky (skrutkovacie poistky treba vybrať z držiaka).


- Elektrická sieť v domácnosti musí mať odpájacie zariadenie, ktoré umožní odpojenie spotrebiča od elektrickej siete na všetkých póloch. Vzdialenosť kontaktov odpájacieho zariadenia musí byť minimálne 3 mm.

Použitie



VAROVANIE!

Hrozí nebezpečenstvo zranenia, popálenín alebo zásahu elektrickým prúdom.

- Pred prvým použitím odstráňte zo spotrebiča všetky obaly, značenia a ochrannú fóliu (ak je použitá).
 - Tento spotrebič používajte v domácom prostredí.
 - Nemeňte technické charakteristiky tohto spotrebiča.
 - Zabezpečte, aby boli vetracie otvory voľné.
 - Počas činnosti nenechávajte spotrebič bez dozoru.
 - Po každom použití varnú zónu vypnite.
 - Nespoliehajte sa na detektor varnej nádoby.
 - Na varné zóny nekladte príbor ani pokrievky. Môžu sa zohriať.
 - Spotrebič nepoužívajte, keď máte mokré ruky, ani keď je v kontakte s vodou.
 - Nepoužívajte spotrebič ako pracovný alebo odkladací povrch.
 - Ak je povrch spotrebiča popraskaný, ihneď odpojte spotrebič z elektrickej siete. Predídete tak zásahu elektrickým prúdom.
 - Keď je spotrebič v prevádzke, používatelia s kardiostimulátorom musia udržiavať vzdialenosť od indukčných varných zón minimálne 30 cm.
 - Keď vkladáte jedno do horúceho oleja, môže olej vyprsknúť.
-  **VAROVANIE!**
Riziko požiaru a výbuchu.
- Tuky a oleje môžu pri zohriatí uvoľňovať horľavé výpary. Pri príprave jedla musia byť plamene alebo horúce predmety v dostatočnej vzdialenosti od tukov a olejov.
 - Výpary uvoľňované veľmi horúcim olejom môžu spôsobiť spontánne vznietenie.
 - Použitý olej, ktorý môže obsahovať zvyšky pokrmov, môže spôsobiť požiar pri nižšej teplote ako nový olej.

- Horľavé látky ani predmety, ktoré sú nasiaknuté horľavými látkami, nekladte do spotrebiča, do jeho blízkosti ani naň.



VAROVANIE!

Hrozí nebezpečenstvo poškodenia spotrebiča.

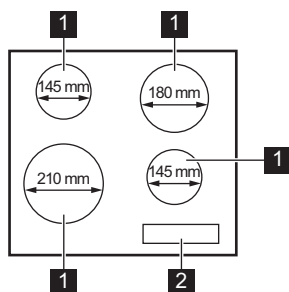
- Horúci kuchynský riad nenechávajte na ovládacom paneli.
- Obsah kuchynského riadu nenechajte vyvrieť.
- Dávajte pozor, aby na spotrebič nespadli predmety alebo kuchynský riad. Mohlo by dôjsť k poškodeniu povrchu spotrebiča.
- Varné zóny nikdy nepoužívajte s prázdny m kuchynským riadom ani bez riadu.
- Na spotrebič nedávajtelobal.
- Riad vyrobený z liatiny, hliníka alebo s poškodeným dnom môže spôsobiť poškrabanie skla / sklokeramiky. Pri premiestňovaní týchto predmetov po varnom povrchu ich vždy nadvihnite.
- Tento spotrebič je určený iba na varenie. Nesmie byť použitý na iné účely, napríklad na vykurovanie miestnosti.

Ošetrovanie a čistenie

- Spotrebič pravidelne čistite, aby ste predišli znehodnoteniu povrchového materiálu.

Popis spotrebiča

Rozloženie varného povrchu



- Pred čistením spotrebič vypnite a nechajte vychladnúť.
- Pred údržbou spotrebič odpojte od elektrickej siete.
- Na čistenie spotrebiča nepoužívajte prúd vody ani paru.
- Spotrebič čistite vlhkou mäkkou handričkou. Používajte iba neutrálne saponáty. Nepoužívajte abrazívne prostriedky, drôtenky, rozpúšťadlá ani kovové predmety.

Likvidácia



VAROVANIE!

Nebezpečenstvo poranenia alebo udusenia.

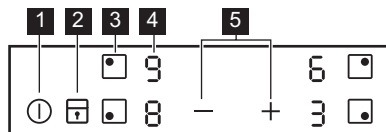
- Informácie o správnej likvidácii spotrebiča vám poskytne váš miestny úrad.
- Spotrebič odpojte od elektrickej siete.
- Odrežte elektrický kábel a zlikvidujte ho.

Servis

- Ak treba dať spotrebič opraviť, obráťte sa na autorizované servisné stredisko.
- Používajte iba originálne náhradné súčiastky.

- 1** Indukčná varná zóna
- 2** Ovládací panel

Rozloženie ovládacieho panela



Spotrebič sa ovláda senzorovými tlačidlami. Zobrazenia, ukazovatele a zvuky vám oznámia, ktoré funkcie sú zapnuté.

	Senzorové tlačidlo	Funkcia	Poznámka
1	ⓐ	ZAP / VYP	Zapnutie a vypnutie varného panela.
2	Ⓛ	Blokovanie / Detská poistka	Zablokovanie a odblokovanie ovládacieho panela.
3	◻•	-	Nastavenie varnej zóny.
4	-	Displej varného stupňa	Zobrazenie varného stupňa.
5	+/-	-	Nastavenie varného stupňa.


Zobrazenie varného stupňa

Displej	Popis
0	Varná zóna je vypnutá.
1 - 9	Varná zóna je zapnutá.
P	Funkcia Výkonová funkcia Power je zapnutá.
E + číslo	Vyskytla sa porucha.
H	Varná zóna je ešte horúca (zvyškové teplo).
L	Funkcia Blokovanie / Detská poistka je zapnutá.
F	Kuchynský riad je nevhodný alebo príliš malý, prípadne na varnej zóne nie je žiadny riad.
-	Funkcia Automatické vypínanie je zapnutá.

Ukazovateľ zvyškového tepla



VAROVANIE!

 Hrozí nebezpečenstvo popálenia zvyškovým teplom.


Každodenné používanie



VAROVANIE!



Pozrite si kapitoly ohľadne bezpečnosti.

Zapnutie a vypnutie

Ak chcete varný panel zapnúť alebo vypnúť, dotknite sa tlačidla  na 1 sekundu.

Automatické vypínanie

Funkcia automaticky vypne varný panel, ak:



- všetky varné zóny sú vypnuté,
- po zapnutí varného panela nenastavíte žiadny varný stupeň,
- rozležete alebo položíte niečo na ovládací panel na viac ako 10 sekúnd (panvicu, handru atď.). Zaznie zvukový signál a varný panel sa vypne. Odstráňte príslušný predmet alebo vyčistite ovládací panel.
- varný panel sa veľmi zohreje (napr. po vyvretí celého obsahu nádoby). Pred opätovným použitím varného panelu nechajte varnú zónu vychladnúť.
- ak používate nesprávny riad. Rozsvieti sa symbol  a po 2 minútach sa varná zóna automaticky vypne.
- Ak nevypnete varnú zónu alebo nezmeníte varný stupeň. Po čase sa zobrazí symbol  a varný panel sa vypne.

Vzťah medzi varným stupňom a časom, po ktorom sa varný panel vypne:

Varný stupeň	Varný panel sa vypne po
1 - 2	6 hodinách
3 - 4	5 hodinách
5	4 hodinách
6 - 9	1,5 hodine





Indukčné varné zóny generujú teplo potrebné na varenie priamo v dne nádoby na varenie. Sklokeramika sa mierne ohreje teplom riadu na varenie.

Výber varnej zóny

Varnú zónu nastavíte dotykom sensorového tlačidla  priradeného tejto zóne. Displej zvýrazní ukazovateľ varného stupňa ().

Varný stupeň

Nastavte varnú zónu.



Ak chcete zvýšiť varný stupeň, dotknite sa . Ak chcete znížiť varný stupeň, dotknite sa . Ak chcete varnú zónu vypnúť, dotknite sa naraz  a .

Výkonová funkcia Power

Táto funkcia zvyšuje výkon indukčných varných zón. Funkciu možno aktivovať pre indukčnú varnú zónu iba na obmedzený čas. Potom sa indukčná varná zóna opäť automaticky prepne na najvyšší varný stupeň.



Pozrite si kapitolu „Technické informácie“.



Zapnutie funkcie pre varnú zónu: najprv nastavte varnú zónu a následne maximálny varný stupeň. Dotknite sa tlačidla , kým sa nerozsvieti .


Vypnutie funkcie: dotknite sa .

Blokovanie

Ovládací panel môžete počas používania varných zón uzamknúť. Táto funkcia zabráni neúmyselnej zmene varného stupňa.

Najprv nastavte varný stupeň.

Zapnutie funkcie: Dotknite sa . Rozsvieti sa  na 4 sekundy.

Vypnutie funkcie: dotknite sa . Nastaví sa predchádzajúci varný stupeň.

- i** Keď vypnete varný panel, vypnete aj túto funkciu.

Detská poistka

Táto funkcia zabráni neúmyselnému zapnutiu varného panela.

Zapnutie funkcie: zapnite varný panel pomocou ① Nenastavujte žiadny varný stupeň. Dotknite sa **[L]** na 4 sekundy. Rozsvieti sa **[L]**. Vypnite varný panel pomocou ①.

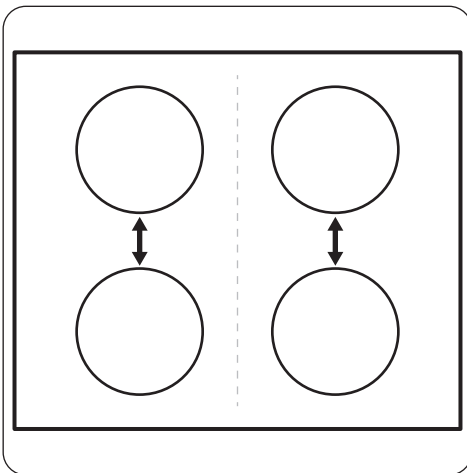
Vypnutie funkcie: zapnite varný panel pomocou ① Nenastavujte žiadny varný stupeň. Dotknite sa **[L]** na 4 sekundy. Rozsvieti sa **[L]**. Vypnite varný panel pomocou ①.

Ak chcete dočasne prerušiť funkciu iba na jedno varenie: varný panel aktivujte pomocou ①. **[L]** sa zapne. Dotknite sa **[R]** na 4 sekundy. **Do 10 sekúnd nastavte varný stupeň.** Varný panel môžete používať. Po vypnutí varného panela pomocou ① sa funkcia znovu zapne:

Funkcia Riadenie výkonu

- Varné zóny sú zoskupené podľa polohy a počtu fáz vo varnom paneli. Pozrite si obrázok.

- Každá fáza má maximálnu elektrickú výkonovú kapacitu 3 700 W.
- Funkcia rozloží výkon medzi varné zóny pripojené do rovnakej fázy.
- Funkcia sa aktivuje vtedy, keď celkové výkonové zaťaženie varných zón pripojených na jednu fázu presiahne 3 700 W.
- Funkcia zníži výkon ostatných varných zón pripojených do rovnakej fázy.
- Ukazovateľ varného stupňa pre zónu so zníženým výkonom striedavo zobrazuje dve úrovne.



Tipy a rady



VAROVANIE!

Pozrite si kapitoly ohľadne bezpečnosti.

Kuchynský riad



Pri indukčných varných zónach vytvára silné elektromagnetické pole teplo v kuchynských nádobách veľmi rýchlo.



Indukčné varné zóny používajte s vhodným kuchynským riadom.

Materiál kuchynského riadu

- vhodný:** liatina, oceľ, smaltovaná oceľ, antikoro, riad s viacvrstvom dnom

(označený výrobcom ako vhodný pre indukčné varné zóny).

- nehodný:** hliník, meď, mosadz, sklo, keramika, porcelán.

Kuchynský riad je vhodný pre indukčný varný panel, ak:

- po nastavení najvyššieho varného stupňa voda zovrie veľmi rýchlo.
- ak sa ku dnu riadu priťiahne magnet.




Dno kuchynského riadu musí byť hrubé a ploché.

Rozmery kuchynského riadu

Indukčné varné zóny sa automaticky prispôbujú rozmerom dna kuchynského riadu, avšak len do určitej hranice.

Účinnosť varných zón závisí od priemeru dna kuchynského riadu. Kuchynský riad s priemerom dna menším, ako je minimálny rozmer, absorbuje iba časť ohrevného výkonu, ktorý vytvára varná zóna.

 Pozrite si kapitolu „Technické informácie“.

Zvuky počas prevádzky

Ak je počuť:


- praskanie: riad je vyrobený z rôznych materiálov (sendvičová štruktúra).
- pískanie: pri používaní varnej zóny s vysokým výkonom, ak je kuchynský riad vyrobený z rôznych materiálov (sendvičová štruktúra).
- hučanie: pri používaní vysokých výkonov.

- cvakanie: pri spínaní elektrických obvodov.
- svišťanie, bzučanie: pri činnosti ventilátora.

Zvuky sú normálne a neznamenajú žiadnu poruchu varného panela.

Príklady použitia na varenie

Vzájomný vzťah medzi nastaveným varným stupňom a spotrebou energie varnej zóny nie je lineárny. Zvýšenie nastavenia varného stupňa nie je priamoúmerné zvýšeniu spotreby energie varnej zóny. To znamená, že varná zóna nastavená na stredne intenzívny varný stupeň využíva menej ako polovicu svojho výkonu.

 Údaje uvedené v tabuľke sú iba orientačné.

Varný stupeň	Použitie:	Čas (min)	Rady
1	Udržiavanie teploty hotových jedál.	podľa potreby	Na kuchynský riad položte pokrievku.
1 - 2	Holandská omáčka, topenie: maslo, čokoláda, želatína.	5 - 25	Z času na čas premiešajte.
1 - 2	Zahustenie: nadýchané omelety, volské oká.	10 - 40	Varte s pokrievkou.
2 - 3	Dusenie ryže a jedál s mliečnym základom, prihrievanie hotových jedál.	25 - 50	Pridajte aspoň dvakrát toľko tekutiny ako ryže, mliečne jedlá počas prípravy premiešajte.
3 - 4	Dusenie zeleniny, rýb, mäsa.	20 - 45	Pridajte niekoľko polievkových lyžíc tekutiny.
4 - 5	Dusenie zemiakov v pare.	20 - 60	Použite max. ¼ l vody na 750 g zemiakov.
4 - 5	Varenie väčšieho množstva jedla, omáčok a polievok.	60 - 150	Max. 3 l tekutiny plus prísady.
6 - 7	Jemné vyprážanie: rezne, teľacie cordon bleu, kotlety, mäsové guľky, klobásky, pečeň, zäsmažka, vajíčka, lievance, šišky.	podľa potreby	Po uplynutí polovice času obráťte.
7 - 8	Vyprážanie pri vyššej teplote, zemiakové placky, steaky, rezne.	5 - 15	Po uplynutí polovice času obráťte.
9	Varenie vody, varenie cestovín, príprava mäsa (guláš, ragú), vyprážané hranolčeky.		

Varný stupeň	Použitie:	Čas (min)	Rady
	Varenie veľkého množstva vody. Je zapnutá výkonová funkcia Power.		

Ošetrovanie a čistenie



VAROVANIE!

Pozrite si kapitoly ohľadne bezpečnosti.

Všeobecné informácie

- Varný panel očistite po každom použití.
- Dbajte na to, aby bola dolná časť kuchynského riadu vždy čistá.
- Škrabance a tmavé škvrny na povrchu neovplyvňujú funkčnosť varného panela.
- Používajte špeciálny čistič určený na povrch varného panela.
- Na sklo použite špeciálnu škrabku.

Čistenie varného panela

- **Okamžite odstráňte:** roztopený plast, plastovú fóliu a potraviny s obsahom

cukru. V opačnom prípade môžu nečistoty poškodiť varný panel. Špeciálnu škrabku priložte na sklenený povrch tak, aby bola naklonená v ostrom uhle, a čepeľ posúvajte po povrchu.

- **Po dostatočnom vychladnutí varného panela odstráňte:** usadeniny vodného kameňa, škvrny od vody, mastné škvrny, lesklé kovové farebné flaky. Varný panel vyčistite vlhkou handričkou a malým množstvom umývacieho prostriedku. Po čistení utrite varný panel mäkkou handričkou.

Riešenie problémov








VAROVANIE!

Pozrite si kapitoly ohľadne bezpečnosti.

Čo robiť, keď...

Problém	Možné príčiny	Riešenie
Varný panel sa nedá zapnúť ani používať.	Varný panel nie je pripojený k zdroju elektrického napájania alebo je pripojený nesprávne.	Skontrolujte, či je varný panel správne pripojený k zdroju elektrického napájania. Pozrite si schému zapojenia.
	Je vyhodенá poisťka.	Skontrolujte, či je príčinou poruchy práve poisťka. Ak sa poisťka vyhodí opakovane, obráťte sa na kvalifikovaného elektrikára.
		Varný panel znovu zapnite a do 10 sekúnd nastavte varný stupeň.

Problém	Možné príčiny	Riešenie
	Naraz ste sa dotkli 2 alebo viacerých sensorových tlačidiel.	Dotknite sa iba jedného sensorového tlačidla.
	Na ovládacom paneli je voda alebo je ovládací panel znečistený tukom.	Vyčistite ovládací panel.
Zaznie zvukový signál a varný panel sa vypne. Keď je varný panel vypnutý, zaznie zvukový signál.	Niečo ste položili na jedno alebo viaceré sensorové tlačidlá.	Odstráňte predmet zo sensorových tlačidiel.
Varný panel sa vypne.	Niečo ste položili na sensorové tlačidlo ①.	Odstráňte daný predmet zo sensorového tlačidla.
Ukazovateľ zvyškového tepla sa nezapne.	Zóna ešte nie je horúca, pretože bola zapnutá iba po krátky čas.	Ak bola zóna zapnutá dostatočne dlho na to, aby bola horúca, obráťte sa na autorizované servisné stredisko.
Varný stupeň sa prepína medzi dvomi úrovňami.	Funkcia Riadenie výkonu je zapnutá.	Pozrite si kapitolu „Každodenné používanie“.
Zohriali sa sensorové tlačidlá.	Kuchynský riad je príliš veľký alebo ste ho položili príliš blízko ovládačov.	Ak je to možné, preložte veľký riad na zadné zóny.
Rozsvieti sa  .	Funkcia Automatické vypínanie je zapnutá.	Varný panel vypnite a znova ho zapnite.
Rozsvieti sa  .	Funkcia Detská poistka alebo Blokovanie je zapnutá.	Pozrite si kapitolu „Každodenné používanie“.
Rozsvieti sa  .	Na zóne nie je žiadny kuchynský riad.	Položte kuchynský riad na zónu.
	Kuchynský riad nie je vhodný.	Použite vhodný kuchynský riad. Pozrite si kapitolu „Tipy a rady“.
	Príliš malý priemer dna riadu pre túto zónu.	Použite kuchynský riad správnych rozmerov. Pozrite si kapitolu „Technické informácie“.
Na displeji sa zobrazia  a číslo.	Došlo k poruche varného panela.	Odpojte varný panel na určitý čas od elektrického napájania. Na chvíľu odpojte poistku elektrickej siete domácnosti. Opäť zapojte poistku a varný panel. Ak sa znova rozsvieti  , obráťte sa na autorizované servisné stredisko.

Problém	Možné príčiny	Riešenie
Rozsvieti sa E4 .	Došlo k poruche varného panela, pretože pokrm z riadu vyvrel. Zapli sa Automatické vypínanie a ochrana proti prehriatiu varných zón.	Varný panel vypnite. Odstráňte horúci kuchynský riad. Približne po 30 sekundách opäť zapnite zónu. Ak bol problémom riad, chybová správa sa vypne. Ukazovateľ zvyškového tepla môže zostať zapnuté. Riad nechajte dostatočne vychladnúť. Skontrolujte, či je riad kompatibilný s varným panelom. Pozrite si kapitolu „Tipy a rady“.

Ak nemôžete nájsť riešenie...

Ak problém nedokážete odstrániť sami, zavolajte predajcu alebo autorizované servisné stredisko. Uveďte údaje z typového štítku. Uveďte tiež trojmiestny kód sklokeramiky (je v rohu skleneného povrchu) a zobrazené chybové hlásenie. Uistite sa,

že ste ovládací panel používali správne. Ak ste ho používali nesprávne, servisný zásah technika servisného strediska alebo predajcu nebude bezplatný, a to ani počas záručnej lehoty. Pokyny upravujúce záručné a servisné podmienky nájdete v záručnej brožúre.

Inštalácia



VAROVANIE!

Pozrite si kapitoly ohľadne bezpečnosti.

Pred inštaláciou

Pred nainštalovaním varného panela si zapíšte informácie uvedené dolu na typovom štítku. Typový štítok s technickými údajmi je umiestnený na spodnej strane varného panela.

Sériové číslo

Zabudované varné panely

Zabudovateľné varné panely sa môžu používať až po zabudovaní do vhodnej skrinky alebo do pracovnej dosky, ktoré vyhovujú platným normám.

Napájací kábel

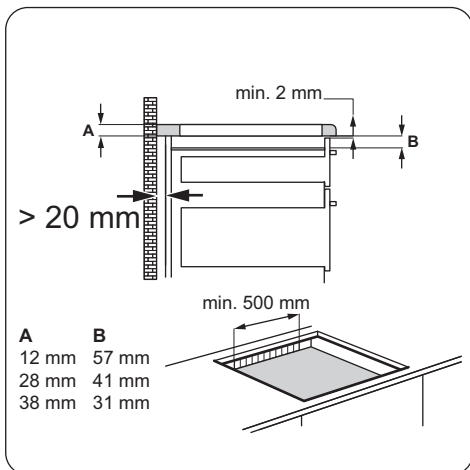
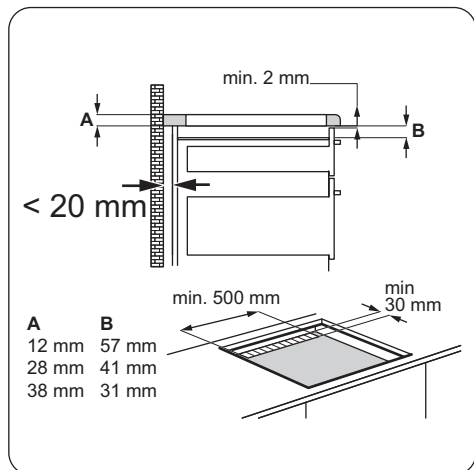
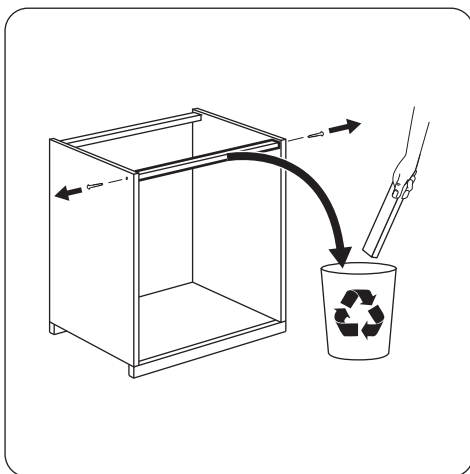
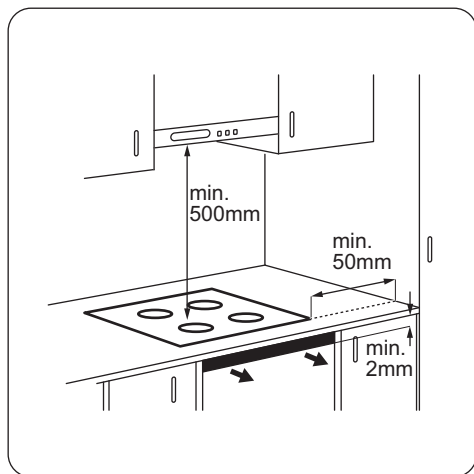
- Varný panel sa dodáva s napájacím káblom.

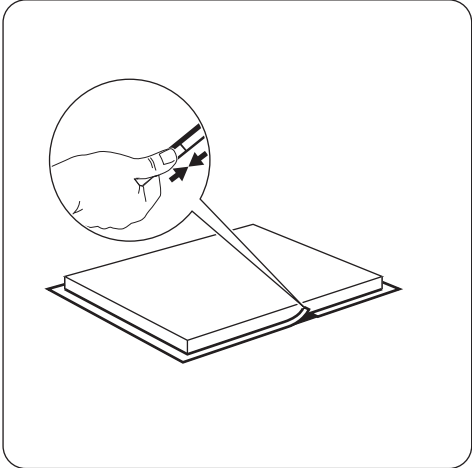
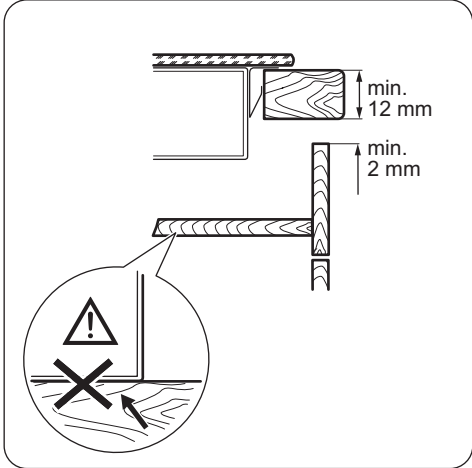
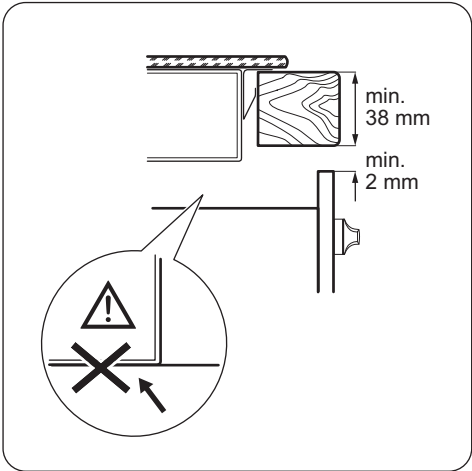
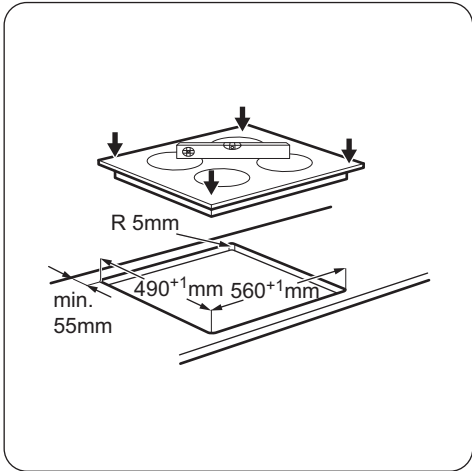
- Pri výmene poškodeného sieťového kábla použijete sieťový kábel s nasledujúcou špecifikáciou (alebo vyššou): H05BB-F T min 90°C. Obráťte sa na miestne autorizované servisné stredisko.

Inštalácia tesnenia

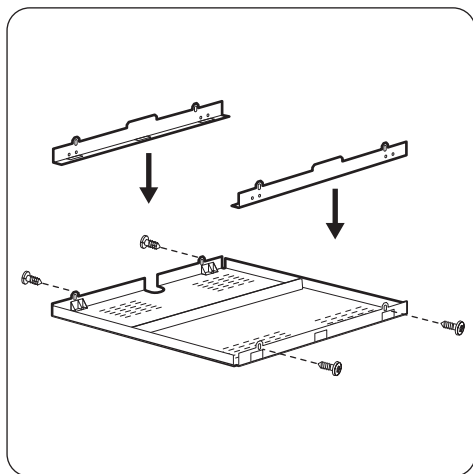
1. Očistíte pracovnú plochu okolo vyrezanej plochy.
2. Na spodnej hrane varného panela pozdĺž vonkajšej hrany sklokeramiky nalepte dodávané tesnenie. Nenatáhuje ho. Dbajte na to, aby sa konce tesniacej pásky nachádzali v strede jednej strany varného panela.
3. Pri strihaní tesniacej pásky ponechajte niekoľko milimetrov navyše.
4. Pritlačte k sebe oba konce tesniacej pásky.

Montáž





Ochranný box



Ak používate ochranný box (ako doplnkové príslušenstvo), nemusíte vpredu zachovať 2 mm odstup na prietok vzduchu ani inštalovať ochrannú priehradku priamo pod varným panelom. Tento ochranný box nemusí byť dostupný v niektorých krajinách. Obráťte sa na svojho miestneho dodávateľa.

i Ochranný box nemôžete použiť pri inštalácii varného panela nad rúru.

Technické informácie

Typový štítok

Model ZEI6840FBA
Typ 58 GAP D5 AU
Indukcia 6.6 kW
Sér.č.
ZANUSSI

Č. výrobku (PNC) 949 492 073 00
220 - 240 V 50 - 60 Hz
Vyrobené v Rumunsku
6.6 kW
CE

Špecifikácia varných zón

Varná zóna	Nominálny výkon (max. varný stupeň) [W]	Výkonová funkcia Power [W]	Výkonová funkcia Power maximálne trvanie [min]	Priemer kuchynského riadu [mm]
Ľavá predná	2300	2800	10	180 - 210
Ľavá zadná	1200	-	-	125 - 145
Pravá predná	1200	1800	4	125 - 145
Pravá zadná	1800	-	-	145 - 180

Výkon varných zón sa môže v určitej malej miere odchyľovať od údajov v tabuľke. Mení sa podľa materiálu a rozmeru kuchynského riadu.

Optimálne výsledky varenia dosiahnete tak, že budete používať riad s priemerom nie väčším ako sú údaje v tabuľke.

Energetická účinnosť

Informácie o produkte podľa EU 66/2014

Identifikácia modelu		ZEI6840FBA
Typ varného panela		Zabudovaný varný panel
Počet varných zón		4
Technológia ohrevu		Indukcia
Priemer kruhových varných zón (Ø)	Ľavá predná Ľavá zadná Pravá predná Pravá zadná	21,0 cm 14,5 cm 14,5 cm 18,0 cm
Spotreba energie na varnú zónu (elektrické varenie)	Ľavá predná Ľavá zadná Pravá predná Pravá zadná	168,0 Wh / kg 195,0 Wh / kg 182,0 Wh / kg 198,0 Wh / kg
Spotreba energie varného panela (elektrický varný panel)		185,8 Wh / kg

EN 60350-2 - Elektrické varné spotrebiče pre domácnosť. Časť 2: Varné panely. Metódy merania funkčných vlastností


Úspora energie


Ak budete postupovať podľa dole uvedených tipov, môžete počas každodenného varenia ušetriť energiu.

- Pred aktiváciou varnej zóny na ňu položte riad.

- Menší riad položte na menšie varné zóny.
- Kuchynský riad položte priamo na stred varnej zóny.
- Ohrejte iba potrebné množstvo vody.
- Na kuchynský riad podľa možnosti položte pokrievku.
- Zvyškové teplo využite na udržiavanie teploty jedla alebo na roztopenie.

OCHRANA ŽIVOTNÉHO PROSTREDIA

Materiály označené symbolom odovzdajte na recykláciu.  Obal hodte do príslušných kontajnerov na recykláciu. Chráňte životné prostredie a zdravie ľudí a recyklujte odpad z elektrických a elektronických spotrebičov. Nelikvidujte spotrebiče označené symbolom

spolu s odpadom z domácnosti.  Výrobok odovzdajte v miestnom recyklačnom zariadení alebo sa obráťte na obecný alebo mestský úrad.



www.zanussi.com/shop



867301866-C-492015